



**BOSCH**

**Register** your  
new device on  
MyBosch now and  
get free benefits:  
**[bosch-home.com/  
welcome](https://bosch-home.com/welcome)**



# Вбудована духовна шафа

**HVG636B.1**

[uk] Керівництво з експлуатації та інструкції зі встановлення

# Для отримання додаткової інформації зверніться до Цифрового посібника користувача.



## Вміст

### КЕРІВНИЦТВО З ЕКСПЛУАТАЦІЇ

1	Безпека .....	2
2	Як уникати матеріальної шкоди.....	5
3	Охорона довкілля й ощадливе користування.....	6
4	Знайомство.....	6
5	Режими роботи приладу .....	8
6	Приладдя .....	10
7	Перед першим використанням .....	11
8	Основні відомості про користування .....	12
9	Швидке нагрівання .....	13
10	Функції часу .....	13
11	Assist.....	14
12	Захист від доступу дітей .....	16
13	Програма «Шабат» .....	16
14	Основні параметри.....	16
15	Чищення та догляд .....	17
16	Програма підтримання чистоти.....	20
17	Підвісні каркаси.....	20
18	Дверцята приладу .....	21
19	Усунення несправностей.....	23
20	Утилізація.....	26
21	Сервісні центри .....	26
22	Для досягнення кращого результату .....	26
23	ІНСТРУКЦІЯ З МОНТАЖУ .....	31
23.1	Загальні вказівки щодо монтажу .....	32



## 1 Безпека

Дотримуйтеся наступних правил техніки безпеки.

### 1.1 Загальні вказівки

- Будь ласка, уважно прочитайте цю інструкцію.
- Збережіть інструкцію й інформацію про прилад для пізнішого користування або для наступного власника приладу.
- Не підключайте прилад, якщо його пошкоджено під час транспортування.

### 1.2 Використання за призначенням

Цей прилад призначений тільки для вбудування. Дотримуйтеся спеціальної інструкції з монтажу.

Право підключати прилад без штекеру дозволяється лише кваліфікованому персоналу, що отримав відповідний дозвіл. Гарантія не поширюється на шкоду, спричинену неправильним монтажем.

Користуйтеся приладом лише за таких умов:

- для приготування страв і напоїв.
- у приватних домогосподарствах і в закритих приміщеннях побутового призначення.
- на висоті щонайбільше 4000 м над рівнем моря.

### 1.3 Обмеження кола користувачів

Діти віком від 8 років, а також особи з обмеженими фізичними, сенсорними або розумовими здібностями чи з браком досвіду та/або знань можуть користуватися цим приладом тільки під наглядом або після отримання вказівок із безпечного користування приладом і після того, як вони усвідомили можливі пов'язані з цим небезпеки.

Дітям заборонено гратися з приладом. Дітям можна чистити й обслуговувати прилад лише з 15-річного віку й під наглядом дорослих.

Прилад і кабель живлення слід берегти від дітей віком до 8 років.

#### **1.4 Безпечна експлуатація**

Завжди слідкуйте за правильністю установки приладдя в робочій камері.  
→ "Приладдя", Стор. 10

##### **⚠ УВАГА! – Небезпека пожежі!**

Покладені в робочу камеру легкозаймисті предмети можуть загорітися.

- ▶ Забороняється класти легкозаймисті предмети у робочу камеру.
- ▶ При появі диму, вимкніть прилад або витягніть штекер і тримайте двері закритими. Це допоможе загасити полум'я, що виникло.

Залишки їжі, жир та сік від смаження можуть загорітись.

- ▶ Перед використанням видаліть сильні забруднення з робочої камери, нагрівальних елементів та приладдя.

Коли ви відчиняєте дверцята, утворюється протяг. Папір може торкнутись нагрівальних елементів та спалахнути.

- ▶ При попередньому розігріві та протягом готування ніколи не кладіть папір для випікання на приладдя незакріпленим.
- ▶ Завжди використовуйте папір відповідного розміру та фіксуйте його за допомогою посуду або форми для випікання.

##### **⚠ УВАГА! – Небезпека опіків!**

Прилад та його доступні частини нагріваються під час використання.

- ▶ Не можна торкатися нагрівальних елементів.
- ▶ Дітям до 8 років не дозволяється наближатися до приладу.

Приладдя та посуд сильно нагріваються.

- ▶ Завжди виймайте гаряче приладдя та посуд з робочої камери за допомогою прихватки.

Пари спирту можуть зайнятися в гарячій робочій камері. Дверцята приладу можуть відкритися. Можуть вивільнитись гаряча пара та полум'я.

- ▶ Застосовуйте у стравах лише невеликі кількості напоїв з високим вмістом алкоголю.
- ▶ Не нагрівайте спиртові розчини ( $\geq 15\%$  об.) у нерозбавленому вигляді (наприклад, для наливання на продукти або поверх них).
- ▶ Обережно відчиняйте дверцята приладу.

##### **⚠ УВАГА! – Небезпека опіку!**

Під час експлуатації деталі, що знаходяться у відкритому доступі, сильно нагріваються.

- ▶ Не торкайтесь розпечених деталей.
- ▶ Не підпускайте дітей до приладу.

Під час відкривання дверцят приладу може виходити гаряча пара. У залежності від температури пара може бути невидимою.

- ▶ Відчиняйте дверцята приладу обережно.
- ▶ Не підпускайте дітей до приладу.

З води в гарячій робочій камері може утворитися гаряча пара.

- ▶ Забороняється наливати воду у гарячу робочу камеру.

##### **⚠ УВАГА! – Небезпека травмування!**

Подряпане скло дверцят приладу може тріснути.

- ▶ Не використовуйте агресивні абразивні матеріали або гострі металеві скребки для очищення скла дверцят духовки, оскільки вони можуть подряпати поверхню.

Прилад та його доступні частини можуть мати гострі краї.

- ▶ Будьте обережні під час використання та чищення.
- ▶ Якщо можливо, вдягайте захисні рукавички.

Шарніри дверцят приладу рухаються при відкриванні і закриванні дверцят, що може призвести до защемлення.

- ▶ Не просовуйте руки в область шарнірів. Деталі всередині дверцят приладу можуть мати гострі краї.
- ▶ Щоб уникнути травмування, монтаж слід виконувати у захисних рукавицях.

Пари спирту можуть зайнятися в гарячій робочій камері та дверцята приладу можуть відчинитись і, не витримавши, зірватися. Скло дверцят може розбитися і розлетітися на уламки.

→ "Як уникати матеріальної шкоди",

Стор. 5

- ▶ Застосовуйте у стравах лише невеликі кількості напоїв з високим вмістом алкоголю.
- ▶ Не нагрівайте спиртові розчини ( $\geq 15\%$  об.) у нерозбавленому вигляді (наприклад, для наливання на продукти або поверх них).
- ▶ Обережно відчиняйте дверцята приладу.

### **⚠ УВАГА! – Небезпека ураження електричним струмом!**

Ремонтні роботи, виконані неналежним чином, можуть становити небезпеку для користувача.

- ▶ Ремонтувати прилад дозволено тільки фахівцям.
- ▶ Для ремонту приладу дозволяється використовувати лише оригінальні запчастини.
- ▶ У разі пошкодження кабелю живлення цього приладу його мають замінити підготовлені фахівці.

Пошкоджена ізоляція кабелю живлення — джерело небезпеки.

- ▶ Не допускайте контакту кабелю живлення з гарячими частинами приладу чи іншими джерелами тепла.
- ▶ Не допускайте контакту мережного кабелю з гострими предметами.
- ▶ Не перегинайте, не перетискайте й не переобладнуйте кабель живлення.

Рідина, що витекла, може спричинити ураження електричним струмом.

- ▶ Не можна чистити прилад за допомогою парового або високотискового приладу.

Пошкоджений прилад або пошкоджений мережний кабель — джерело небезпеки.

- ▶ Ніколи не користуйтеся пошкодженим приладом.
- ▶ Не тягніть за мережний кабель, щоб від'єднати прилад від мережі. Завжди тягніть тільки за мережний штекер мережного кабелю.
- ▶ Якщо прилад або мережний кабель пошкоджений, негайно від'єднайте мережний штекер розподільного блока або вимкніть запобіжник у розподільному блоці.
- ▶ Зателефонуйте до сервісного центру.  
→ Стор. 26

### **⚠ УВАГА! – Небезпека магнетизм!**

На панелі управління або елементах управління встановлено постійні магніти. Вони можуть впливати на електронні імпланти, наприклад кардіостимулятори чи інсулінові помпи.

- ▶ Носіям електронних імплантів слід триматися на безпечній відстані не менше 10 см від панелі управління.

### **⚠ УВАГА! – Небезпека удушення!**

Діти можуть натягти пакувальні матеріали собі на голову або загорнутися в них і задихнутися.

- ▶ Бережіть пакувальні матеріали від дітей.
- ▶ Не дозволяйте дітям гратися з пакувальним матеріалом.

Діти можуть удихнути чи проковтнути дрібні деталі й унаслідок цього задихнутися.

- ▶ Бережіть дрібні деталі від дітей.
- ▶ Не дозволяйте дітям гратися з дрібними деталями.

## **1.5 Галогенна лампа**

### **⚠ УВАГА! – Небезпека опіків!**

Лампи робочої камери сильно нагріваються. Навіть через деякий час після їх вимикання існує небезпека опіків.

- ▶ Не торкайтеся скляної кришки.
- ▶ Під час очищення уникайте контакту зі шкірою.

## **⚠ УВАГА! – Небезпека ураження електричним струмом!**

Під час заміни лампи контакти патрону залишаються під напругою.

- ▶ Щоб уникнути ризику ураження електричним струмом, перед заміною лампи переконайтеся в тому, що пристрій вимкнено.
- ▶ Додатково витягніть мережевий штекер або вимкніть запобіжник у розподільному блоці.

## **2 Як уникати матеріальної шкоди**

### **2.1 Загальні відомості**

#### **УВАГА!**

Пари спирту можуть зайнятися в гарячій робочій камері і призвести до необоротного пошкодження приладу. В результаті займання дверцята приладу можуть відчинитися і, не витримавши, зірватися. Скло дверцят може розбитися і розлетітися на уламки. Робоча камера може сильно деформуватися всередину через від'ємний тиск, що створюється.

- ▶ Не нагрівайте спиртові розчини ( $\geq 15\%$  об.) у нерозбавленому вигляді (наприклад, для наливання на продукти або поверх них).
- Вода на дні робочої камери під час експлуатації приладу за температури понад  $120\text{ }^{\circ}\text{C}$  може спричинити пошкодження емалі.
  - ▶ Не починайте роботу приладу, якщо на дні робочої камери залишилася вода.
  - ▶ Перед початком експлуатації витріть воду на дні робочої камери.
- Предмети на дні робочої камери за температури понад  $50\text{ }^{\circ}\text{C}$  акумулюють тепло. Це призводить до того, що час смаження та випікання змінюється, а емаль пошкоджується.
  - ▶ Не кладіть приладдя, папір для випікання або фольгу будь-якого виду на дно робочої камери.
  - ▶ Ставте посуд на дно робочої камери, лише якщо встановлена температура нижча за  $50\text{ }^{\circ}\text{C}$ .
- Якщо у теплій робочій камері є вода, утворюється водяна пара. Зміна температури може спричинити пошкодження.
  - ▶ Забороняється наливати воду у гарячу робочу камеру.
  - ▶ Не ставте посуд з водою на дно робочої камери. Якщо робоча камера тривалий час буде вологою, там утвориться корозія.
  - ▶ Після використання висушіть робочу камеру.
  - ▶ Не тримайте тривалий час вологі продукти у закритій робочій камері.
  - ▶ Не зберігайте в робочій камері продукти.

Охолодження з відкритими дверцятами приладу з часом може пошкодити сусідні фронтальні панелі.

- ▶ Після роботи з високими температурами залишайте робочу камеру охолоджуватися закритою.
- ▶ Не затискайте нічого в дверцятах.
- ▶ Лише після експлуатації з великою кількістю вологи залишайте робочу камеру висихати відкритою.

Сік від фруктів, що стікатиме з дека, залишатиме плями, які неможливо буде видалити.

- ▶ Якщо ви випікаєте соковитий фруктовий пиріг, не слід викладати на деко для випікання забагато інгредієнтів.
- ▶ По можливості, користуйтеся для цього більш глибоким універсальним деком.

Використання засобу для очищення духовок у теплій робочій камері пошкоджує емаль.

- ▶ Не використовуйте засіб для очищення духовок у теплій робочій камері.
- ▶ Перед наступним розігріванням повністю видаліть залишки з робочої камери і дверцят робочої камери.

Якщо ущільнення сильно забруднене, дверцята приладу не закриватимуться належним чином. З часом це може призвести до пошкодження поверхонь меблів, що прилягають до приладу.

- ▶ Слідкуйте за тим, щоб ущільнення завжди залишались чистим.
- ▶ Ніколи не використовуйте прилад з пошкодженим ущільненням або без ущільнення.

Використання дверцят приладу як місця для сидіння або зберігання речей може призвести до пошкодження дверцят.

- ▶ Забороняється сидіти, ставити або навішувати предмети на дверцята приладу, а також підпирати їх.
- ▶ Не ставте на дверцята посуд або приладдя. Залежно від типу приладу приладдя може подряпати скло дверцят при закриванні.
- ▶ Завжди вставляйте приладдя в робочу камеру до упору.

## 3 Охорона довкілля й ощадливе користування

### 3.1 Утилізація упаковки

Пакувальні матеріали екологічно безпечні і можуть використовуватися повторно.

- ▶ Окремі складники потрібно розсортувати й утилізувати роздільно.

### 3.2 Заощадження енергії

Якщо ви будете виконувати ці вказівки, прилад споживатиме менше електроенергії.

Розігрівайте прилад, лише якщо це вказано у рецепті або у рекомендованих установках.

- Якщо не розігрівати прилад, ви заощадите до 20% електроенергії.

Рекомендуємо застосовувати темні форми для випікання, вкриті чорним лаком або чорною емаллю.

- Ці форми для випікання особливо добре поглинають тепло.

Під час експлуатації відкривайте дверцята приладу якомога рідше.

- Температура в робочій камері підтримується на необхідному рівні, прилад не потребує нагрівання.

Випікайте кілька страв по черзі або паралельно.

- Після першого випікання робоча камера залишається розігрітою. Таким чином, скорочується час випікання наступної порції пирогів.

Якщо час випікання тривалий, можна вимкнути прилад на 10 хвилин раніше запланованого.

- Залишкового тепла буде достатньо, щоб страва доготувалася.

Вийміть з робочої камери приладдя та посуд, що не використовуються.

- Не потрібно нагрівати зайве приладдя.

Страви глибокого замороження перед приготуванням слід розморозити.

- Так заощадиться енергія для розморожування.

#### Зауваження:

Прилад споживає:

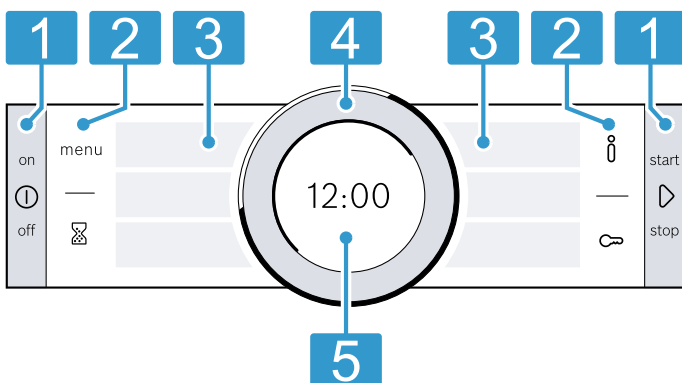
- в режимі роботи з увімкненим дисплеєм макс. 1 Вт
- в режимі роботи з вимкненим дисплеєм макс. 0,5 Вт

## 4 Знайомство

### 4.1 Панель управління

За допомогою панелі управління можна настроювати функції приладу й одержувати інформацію про його робочий стан.

**Зауваження:** Залежно від типу приладу показані на малюнку окремі деталі можуть різнитися, наприклад кольором і формою.



- 1 Кнопки**  
Кнопки зліва й справа на панелі управління мають точку тиску. Щоб задіяти кнопку, натисніть на неї. У приладах без сталевих фронтальної панелі кнопки також організовані у вигляді сенсорних зон.
- 2 Сенсорні зони**  
Сенсорні зони — поверхні, чутливі до дотику. Для вибору функції достатньо лише злегка торкнутися відповідної зони.
- 3 Сенсорні дисплеї**  
На сенсорних дисплеях відображаються поточні можливості вибору. Для вибору функції торкніться безпосередньо відповідного текстового поля. Залежно від вибору змінюються текстові поля.
- 4 Поворотний регулятор**  
Поворотний регулятор можна повертати вліво або вправо без обмежень. Злегка натисніть поворотний регулятор й оберніть в потрібному напрямку.
- 5 Дисплей**  
На дисплеї відображаються поточні значення налаштування або тексти із вказівками.


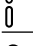

## 4.2 Кнопки

Кнопками зліва й справа на панелі управління можна вмикати або вимикати прилад або режим.

Кнопка	Функція	Застосування
①	on/off	Увімкнення або вимкнення приладу.
▷	start/stop	Коротке натискання: запуск або призупинення роботи. Натискання з утриманням прибіл. 3 секунди: зупинка роботи.

## 4.3 Сенсорні зони

За допомогою сенсорних зон можна безпосередньо вибирати різні функції. Сенсорна зона вибраної в цей час функції світиться червоним.

Сенсорна зона	Функція	Застосування
menu	Меню	Відкриття меню режимів роботи. → "Режими роботи приладу", Стор. 8
	Таймер	Вибір таймера.
	Інформація	Відображення додаткової інформації щодо функції або налаштування.
	Блокування від доступу дітей	Утримання натисненим протягом приблизно 4-х секунд: активація або деактивація блокування від доступу дітей.

## 4.4 Сенсорні дисплеї

Сенсорні дисплеї використовуються як індикатори і як елементи управління.

Сенсорні дисплеї поділені на кілька текстових полів. Текстові поля показують користувачеві поточні можливості вибору і вже виконані налаштування. Для вибору функції торкніться відповідного текстового поля.

Вибрана функція позначається збоку текстового поля червоною вертикальною смугою. Параметр для неї підсвічується білим кольором на дисплеї → Стор. 7.

Збоку текстового поля невелика червона стрілка показує, до якої функції користувач може повернутися.

## 4.5 Поворотний регулятор

За допомогою поворотного регулятора змінюють налаштування, що відображаються на дисплеї, і гортають на сенсорних дисплеях.

У разі досягнення мінімального або максимального значення це значення на дисплеї перестає змінюватися. За потреби можна змінити значення в протилежний бік, покрутивши в протилежний бік регулятор.

## 4.6 Дисплей

На дисплеї відображаються поточні налаштування на різних рівнях.

Параметр на передньому плані	Параметр на передньому плані підсвічується білим кольором. Можна безпосередньо міняти параметр поворотним регулятором. Після запуску режиму роботи на передньому плані знаходиться інформація про температуру чи ступінь.
------------------------------	--

Значення на задньому плані	Значення на задньому плані відображаються сірим кольором. Щоб міняти значення поворотним регулятором, слід спочатку вибрати потрібну функцію.
Збільшення	Під час зміни значення за допомогою поворотного регулятора, лише це значення відображатиметься у збільшеному вигляді.

### Індикація кільця

Зовні на дисплеї знаходиться індикація кільця.

- Індикація положення  
При зміні значення, індикація кільця показує, на якому місці в списку для вибору ви зараз знаходитесь. Залежно від зони регулювання параметрів і довжини списку вибору кільцева лінія відображається суцільною чи поділеною на сегменти.
- Індикація прогресу  
Під час експлуатації кільцева лінія показує прогрес і в такт з відліком секунд заповнюється червоним кольором.  
У разі зворотного відліку тривалості щосекунди гасне один сегмент кільцевої лінії.

### Індикатор температури

Смуга індикації нагрівання та індикація залишкового тепла відображають температуру в робочій камері. Через термічні властивості температура, яка відображається на дисплеї, може трохи відрізнятись від температури в робочій камері.

- Смуга індикації нагрівання  
Після запуску режиму роботи біла смуга під температурою заповнюється червоним кольором по мірі нагрівання робочої камери. Якщо виконує-

ться її попереднє розігрівання, оптимальний момент для встановлення страви досягається тоді, коли смуга цілком заповнилася червоним. Для рівнів налаштувань смуга індикації нагрівання заповнюється відразу, наприклад, для рівнів гриля.

- Індикація залишкового тепла  
Якщо прилад вимкнено, індикація кільця відображає залишкове тепло в робочій камері. Що меншим є залишкове тепло, тим темнішою стає індикація кільцевої лінії і в якийсь момент зникає.

## 4.7 Робоча камера

Функції робочої камери полегшують експлуатацію вашого приладу.

### Навісні елементи

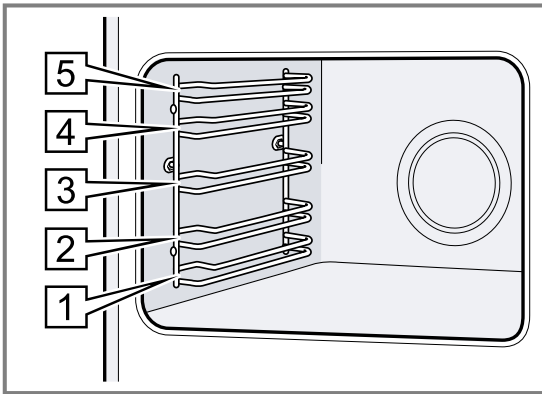
Можна встановлювати приладдя на різній висоті на підвісних каркасах у робочій камері.

→ "Приладдя", Стор. 10

Ваш прилад має 5 рівнів встановлення. Рівні встановлення рахуються знизу вгору.

Підвісні каркаси можна знімати, наприклад, для очищення.

→ "Підвісні каркаси", Стор. 20



## Самоочищувальні поверхні

Задня стінка в робочій камері самоочищується. Самоочищувальні поверхні вкриті шаром пористої матової кераміки і мають шорстку поверхню. Під час роботи приладу бризки жиру від смаження або готування на грилі поглинаються самоочищувальними поверхнями і видаляються.

Якщо під час експлуатації самоочищувальні поверхні більше не очищуються належним чином, розігрійте робочу камеру.

→ "Очищення самоочищувальних поверхонь у робочій камері", Стор. 19

## Освітлення

Робочу камеру освітлюють одна чи кілька ламп підсвічування.

При відкриванні дверцят приладу, освітлення робочої камери вмикається. Якщо дверцята залишаються відчиненими довше 15 хвилин, освітлення знову вимикається.

Щойно запускається режим роботи, для більшості режимів роботи освітлення робочої камери вмикається. Коли роботу завершено, освітлення вимикається.

## Охолоджувальний вентилятор

Охолоджувальний вентилятор вмикається або вимикається залежно від температури приладу. Тепле повітря відводиться через дверцята.

### УВАГА!

Забороняється закривати вентиляційні отвори над приладом. Перегрівання приладу.

- Не перекривайте вентиляційні отвори.

Щоб прилад швидше охолонув, вентилятор продовжує працювати деякий час після його вимкнення.

## Дверцята приладу

Якщо під час виконання режиму роботи відкрити дверцята, робота приладу зупиниться. Якщо закрити дверцята приладу, робота приладу продовжиться автоматично.

# 5 Режими роботи приладу

Тут коротко описано режими роботи та головні функції вашого приладу.

Щоб відкрити меню, натисніть **menu**.

Режим роботи	Застосування
Види нагрівання	Виберіть точно узгоджені види нагрівання для оптимального приготування страви. → "Види нагрівання", Стор. 9

Режим роботи	Застосування
Assist	Використовуйте програмовані, рекомендовані налаштування для різних страв. → "Assist", Стор. 14
Очищення	Оберіть функцію очищення для робочої камери. → "Програма підтримання чистоти", Стор. 20
Основні установки	Відрегулюйте основні установки. Основні налаштування → Стор. 16











## 5.1 Види нагрівання

Для того, щоб ви завжди могли правильно обирати вид нагрівання для страви, яку готуєте, ми пояснимо різницю між ними та можливості їх застосування. Символи окремих видів нагрівання допоможуть вам при виборі оптимального виду нагрівання для готування.

При виборі виду нагрівання прилад запропонує відповідну температуру або ступінь. Ви можете прийняти запропоновані параметри або змінити їх у відповідному діапазоні.

При налаштуванні температури понад 275 °C і рівня гриля 3 температура приладу через бл. 40 хвилин опускається до прибіл. 275 °C, а рівень гриля встановлюється на 1.

Символ	Вид нагрівання	Діапазон температур	Використання та функціонування Можливі додаткові функції
	4D-гаряче повітря	30 - 275 °C	Випікання та смаження на одному або декількох рівнях. Вентилятор розподіляє по робочій камері тепло кільцевих нагрівальних елементів, що знаходяться на задній стінці приладу.
	Верхнє/нижнє нагрівання	30 - 300 °C	Традиційне випікання та смаження на одному рівні. Вид нагрівання підходить перш за все для пирогів із соковитою начинкою. Жар надходить рівномірно зверху та знизу.
	Гаряче повітря Eco	30 - 275 °C	Вибрані страви готуються дбайливо на одному рівні без попереднього нагрівання. Вентилятор розподіляє по робочій камері тепло кільцевих нагрівальних елементів, що знаходяться на задній стінці приладу. Продукт готується поетапно з використанням залишкового тепла. Найефективнішим є вид нагрівання в діапазоні температур 125–275 °C. Під час готування завжди закривайте дверцята духової шафи. Цей вид нагрівання використовується для визначення споживання енергії у режимі рециркуляції та класу ефективності споживання електроенергії.
	Верхнє/нижнє нагрівання Eco	30 - 300 °C	Готування вибраних страв. Жар надходить зверху та знизу. Найефективнішим є вид нагрівання в діапазоні температур 150–250 °C. Цей вид нагрівання використовується для визначення споживання електроенергії у звичайному режимі.
	Гриль з конвекцією	30 - 300 °C	Смаження птиці, цілої риби або великих шматків м'яса. Нагрівальний елемент гриля та вентилятор по чергово вмикаються та вимикаються. Вентилятор циркулює гаряче повітря навколо страви.
	Гриль, велика площа	Режими гриля: 1 = слабе нагрівання 2 = середнє нагрівання 3 = сильне нагрівання	Готування на грилі плоских страв, таких як стейки, ковбаски або тости. Запікання страв. Нагрівання цілої поверхні під нагрівальним елементом гриля.
	Гриль, мала площа нагрівання	Режими гриля: 1 = слабе нагрівання 2 = середнє нагрівання 3 = сильне нагрівання	Приготування на грилі невеликої кількості продуктів, таких як стейки, ковбаски або тости. Запікання невеликої кількості продуктів. Нагрівання середньої поверхні під нагрівальним елементом гриля.
	Піца	30 - 275 °C	Готування піци або страв, яким потрібно багато тепла знизу. Нагріваються нижні та кільцеві нагрівальні елементи, що знаходяться на задній стінці приладу.

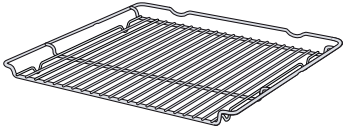
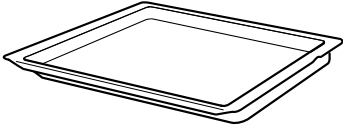
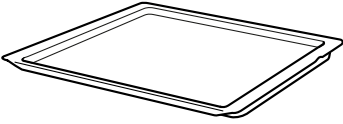
Символ	Вид нагрівання	Діапазон температур	Використання та функціонування Можливі додаткові функції
	Томління/слабке нагрівання	70 - 120 °C	Заощадливе та повільне приготування у відкритому посуді обсмажених, ніжних шматків м'яса. Жар надходить при невисокій температурі рівномірно зверху та знизу.
	Нижнє нагрівання	30 - 250 °C	Підрум'янювання страв або готування на водяній бані. Жар надходить знизу.
	Розморожування	30 - 60 °C	Делікатне розморожування заморожених страв.
	Підтримання страв у гарячому стані	60 - 100 °C	Підтримання в гарячому стані готових страв.
	Попереднє підігрівання посуду	30 - 70 °C	Попереднє підігрівання посуду.

## 6 Приладдя

Використовуйте оригінальне приладдя. Воно розроблене для вашого приладу.

**Зауваження:** Нагріваючись, приладдя може деформуватися. Деформація не впливає на функціонування. Коли приладдя охолоджується, деформація зникає.

Залежно від типу пристрою, приладдя, що постачається з пристроєм, буде різним.

Приладдя	Застосування
Решітка 	<ul style="list-style-type: none"> <li>■ Форми для випічки</li> <li>■ Форма для запіканок</li> <li>■ Посуд</li> <li>■ М'ясо, наприклад, печеня або шматки для гриля</li> <li>■ Глибокозаморожені страви</li> </ul>
Універсальне деко 	<ul style="list-style-type: none"> <li>■ Пирог з соковитою начинкою</li> <li>■ Випічка</li> <li>■ Хліб</li> <li>■ Велика печеня</li> <li>■ Глибокозаморожені страви</li> <li>■ Збирання рідини, що стікає, наприклад, жиру, що капає з решітки при приготуванні на грилі.</li> </ul>
Деко для випікання 	<ul style="list-style-type: none"> <li>■ Пиріг на деко</li> <li>■ Дрібне печиво</li> </ul>

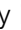
### 6.1 Функція фіксації

Завдяки фіксаторам приладдя не перекидається під час витягування.

Ви можете обережно витягати приладдя наполовину, до його фіксації. Захист від перекидання працює, лише якщо приладдя правильно встановлено у робочу камеру.

### 6.2 Встановлення приладдя у робочу камеру

Завжди слідкуйте за правильністю встановлення приладдя у робочу камеру. Лише так можна буде обережно витягувати приладдя наполовину, і воно не перекинеться.

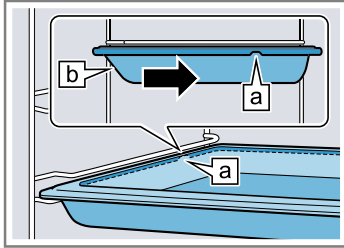
1. Поверніть приладдя так, щоб вигин  був позаду і вказував вниз.
2. Приладдя слід вставляти між обома напрямними стрижнями рівня встановлення.

**Решітка** Встановіть решітку відкритою частиною до дверцят приладу, а вигином — вниз.



**Деко** Встановлюйте деко скосом **b** до дверцят приладу.

наприклад, універсальне деко або деко для випікання



3. Повністю засуньте приладдя, щоб воно не торкалося дверцят приладу.

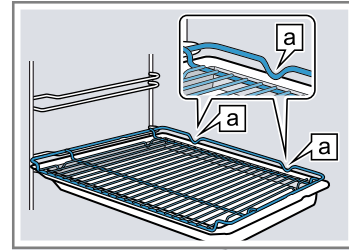
**Зауваження:** Виймайте з робочої камери приладдя, яке не знадобиться час експлуатації приладу.

### Комбінування приладдя

Для збирання рідини, що стікає при приготуванні, можна використовувати комбінацію решітки та універсального дека.

1. Покладіть решітку на універсальне деко так, щоб обидва розпірні елементи **a** розташовувалися на задній крайці універсального дека.
2. Універсальне деко слід вставляти між обома напрямними стрижнями рівня встановлення. Решітка має знаходитися над верхнім напрямним стрижнем.

Решітка на універсальному деку



### 6.3 Інше приладдя

Інше приладдя можна придбати в сервісній службі, у спеціалізованій мережі або через Інтернет. Широку програму приладдя до вашого приладу ви знайдете у наших проспектах або в Інтернеті: [www.bosch-home.com](http://www.bosch-home.com)

Приладдя індивідуальне для кожного приладу. Під час придбання завжди вказуйте точне найменування (номер E) свого приладу.

Наявність того чи іншого приладдя для вашого приладу можна дізнатися в нашому інтернет-магазині або сервісній службі.

## 7 Перед першим використанням

Налаштуйте прилад для початку експлуатації. Очистьте прилад і приладдя.

### 7.1 Перше введення в експлуатацію

Після підключення живлення або тривалої відсутності живлення слід виконати налаштування для першого введення в експлуатацію. Може пройти кілька секунд, перш ніж на дисплеї з'явиться налаштування.

1. Торкніться в текстовому полі потрібного налаштування.  
Доступні налаштування:
  - Мова
  - Поточний час доби
2. За потреби змініть налаштування поворотним регулятором.
3. На завершення підтвердіть за допомогою "Завершення налаштування".
  - ✓ На дисплеї відобразиться вказівка, про те що перше введення в експлуатацію завершено.
  - ✓ На дисплеї відобразиться налаштований поточний час.
4. Щоб перевірити пристрій перед першим нагріванням, один раз відкрийте й закрийте дверцята пристрою.

### 7.2 Очищення приладу перед першим використанням

Очистіть робочу камеру та приладдя перед першим приготуванням страв за допомогою приладу.

1. Вийміть з робочої камери інформацію про виріб і приладдя. Приберіть з пристрою зсередини і ззовні залишки упаковки, наприклад, кульки зі стиропору й клейку стрічку.
2. Протріть гладкі поверхні в робочій камері м'якою вологою тканиною.
3. Увімкніть прилад кнопкою **1**.
4. Виконайте такі налаштування:

Вид нагрівання	4D Гаряче повітря <b>☼</b>
Температура	максимальна
Тривалість	1 годину

→ "Основні відомості про користування", Стор. 12

5. Запустіть режим роботи за допомогою **▷**.
  - Провітрюйте кухню під час нагрівання пристрою.
  - ✓ Після закінчення часу приготування лунає сигнал і на дисплеї тривалість встановлюється на нуль.
6. Вимкніть прилад кнопкою **1**.
7. Коли робоча камера охолоне, очистіть блискучі поверхні лужним розчином і рушником.

- Ретельно очистіть лужним розчином для ополіскування приладдя та протріть його рушником або м'якою щіткою.

## 8 Основні відомості про користування

### 8.1 Увімкнення приладу

- ▶ Увімкніть прилад кнопкою ①.
- ✓ На дисплеї з'являється логотип Bosch. Потім з'являються режими нагрівання.

### 8.2 Вимкнення приладу

Якщо ви не плануєте використовувати прилад — вимкніть його. Якщо не виконувати з приладом жодних операцій упродовж тривалого часу, він автоматично вимкнеться.

- ▶ Вимкніть прилад кнопкою ①.
- ✓ Прилад вимикається. Робота запущених функцій буде перервана.
- ✓ На дисплеї з'являється поточний час або індикація залишкового тепла.

### 8.3 Початок роботи

Кожний режим роботи потрібно запускати.

- ▶ Запустіть режим роботи за допомогою ▷.
- ✓ На дисплеї з'являються налаштування, час роботи, індикація кільцевої лінії і смуга індикації нагрівання.

### 8.4 Призупинення режиму роботи або його переривання

Можна призупинити режим роботи і потім знову відновляти його роботу. Якщо роботу повністю переривають, відбувається скидання налаштувань.

- Для короткочасного призупинення роботи:
  - Короткочасно натисніть на ▷.
  - Для продовження роботи натисніть ▷.
- Щоб перервати роботу, утримуйте ▷ натисненою приблизно 3 секунди.
- ✓ Робочий режим буде перервано, всі налаштування скидаються.

### 8.5 Налаштування режиму роботи

Після увімкнення пристрою він пропонує режим роботи, наприклад, види нагрівання.

- Якщо потрібно вибрати режим роботи, що відрізняється від запропонованого, натисніть **menu**.
  - ✓ З'явиться вибір режимів роботи.  
→ "Режими роботи приладу", Стор. 8
- Натисніть потрібний режим роботи.
- Для виконання інших налаштувань натискайте відповідні текстові поля.
- Змінійте значення поворотним регулятором.
- Запустіть режим роботи за допомогою ▷.

### 8.6 Налаштування виду нагрівання та температури

**Вимога:** Вибрано режим роботи "Види нагрівання".

- Натисніть потрібний вид нагрівання.  
Якщо вид нагрівання не видно на сенсорному дисплеї, погортайте поворотним регулятором список вибору.
  - ✓ Температура підсвічується білим кольором.
- Відрегулюйте температуру поворотним регулятором.
- Запустіть режим роботи за допомогою ▷.
  - ✓ Прилад починає розігріватися.
  - ✓ На дисплеї відображається час, як довго вже триває режим роботи, і цільова температура.
- Коли страва буде готова, вимкніть пристрій за допомогою ①.

**Порада:** Придатний вид нагрівання для вашої страви див. в описі видів нагрівання.

**Зауваження:** На приладі можна налаштувати тривалість та час закінчення режиму роботи.  
→ "Функції часу", Стор. 13

### Зміна виду нагрівання

Коли змінюють вид нагрівання, відбувається скидання всіх інших налаштувань.

- Призупиніть роботу за допомогою ▷.
- Натисніть на "Види нагрівання".
- Натисніть потрібний вид нагрівання.
  - ✓ На дисплеї з'являється відповідна пропонована температура.

### Зміна температури

Після початку роботи можна безпосередньо змінювати температуру.

- ▶ Змінійте температуру поворотним регулятором.
- ✓ Значення температури приймається безпосередньо.

### 8.7 Відображення інформації



У більшості випадків можна викликати інформацію щодо функції, що виконується в даний час. Деякі вказівки прилад відображає автоматично, наприклад, для підтвердження або як запит чи попередження.

- Натисніть на **i**.
  - ✓ Якщо доступно, на кілька секунд відображається інформація.
- Якщо текст великий, прогортуйте його поворотним регулятором.

## 9 Швидке нагрівання

Щоб заощадити час, можна скоротити час нагрівання для режимів з температурою понад 100 °C.

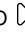
Швидке нагрівання можна використовувати для таких режимів:

- 4D-гаряче повітря 
- Верхнє/нижнє нагрівання 

### 9.1 Встановлення швидкого нагрівання

Щоб досягти рівномірного приготування страви, ставте страву в робочу камеру тільки після завершення швидкого нагрівання.

**Зауваження:** Налаштуйте тривалість, лише коли завершилося швидке нагрівання.

1. Встановіть придатний вид нагрівання та температуру від 100 °C.
2. Натисніть на "Швидке нагрівання".
  - ✓ У текстовому полі знаходиться "Увімкн."
3. Запустіть режим роботи за допомогою .
  - ✓ Вмикається швидке нагрівання.
  - ✓ Коли швидке нагрівання завершиться, пролунає звуковий сигнал. У текстовому полі знаходиться "Вимкн."
4. Поставте страву в робочу камеру.

### Переривання швидкого нагрівання




- ▶ Натисніть на "Швидке нагрівання".
- ✓ У текстовому полі знаходиться "Вимкн."

## 10 Функції часу

У приладі передбачені різні установки таймера, завдяки яким можна керувати роботою приладу.



### 10.1 Огляд установок таймера



Ви можете встановити тривалість та час завершення режиму роботи. Таймер можна налаштувати незалежно від режиму роботи.

Установки таймера	Застосування
Таймер 	Таймер можна налаштувати в будь-який час, незалежно від режиму роботи. Це не вплине на роботу приладу.
Тривалість 	Якщо для приладу встановлено час приготування, то після закінчення цього часу режим автоматично вимикається.
Завершення 	При встановленні тривалості ви можете вказати час завершення режиму. Прилад запускається автоматично, щоб роботу було завершено до бажаного часу.

### 10.2 Налаштування таймера



Таймер працює незалежно від режиму роботи. Ви можете встановити таймер при увімкненому або вимкненому приладі на час до 23 годин 59 хвилин. Для таймера передбачено власний сигнал, щоб можна було зрозуміти, що завершилось: час таймера чи тривалість.

1. Натисніть на .
  - ✓ Символ горить червоним.
2. За допомогою поворотного регулятора встановіть час таймера.
3. Запустіть таймер за допомогою . Через декілька секунд таймер автоматично розпочинає роботу.
  - ✓ Час таймеру відраховується у зворотному напрямку.

- ✓ Час таймера залишається видимим на дисплеї, коли прилад вимкнено.
- ✓ Коли прилад увімкнено, на дисплеї відображаються налаштування поточного режиму роботи. Щоб на кілька секунд відобразився час таймера, натисніть .
- ✓ Коли відлік часу таймера закінчується, лунає звуковий сигнал. Червоний символ згасає.
- 4. Якщо відлік часу таймера закінчився:
  - Щоб передчасно вимкнути сигнал, натисніть будь-яке сенсорне поле.
  - Щоб знову налаштувати час таймера, натисніть  і поворотним регулятором налаштуйте час таймера.



### Зміна таймера

Ви можете змінити час таймера у будь-який момент.

1. Натисніть на .
2. За допомогою поворотного регулятора змініть час таймера.
3. Підтвердіть виконання, торкнувшись .

### Переривання таймера

Можна у будь-який час скасувати відлік часу таймера.

1. Натисніть на .
2. Поворотним регулятором скиньте час таймера на нуль.
3. Підтвердіть виконання, торкнувшись .
  - ✓ Червоний символ згасає.

### 10.3 Установлення тривалості

Ви можете встановлювати тривалість для режиму роботи до 23 годин 59 хвилин.

**Вимога:** Режим роботи й температура або ступінь встановлені.

1. Натисніть на "Тривалість".
2. Встановіть тривалість поворотним регулятором.

Напрямок обертання	Запропоноване значення
Вліво	10 хвилин
Вправо	30 хвилин

Можна налаштувати тривалість до однієї години з кроком у хвилину, потім — з кроком у 5 хвилин. Час закінчення підраховується автоматично.

3. Запустіть режим роботи за допомогою  $\triangleright$ .
- ✓ Прилад починає нагріватися, і відраховується тривалість.
- ✓ Коли відлік закінчується, лунає звуковий сигнал. На дисплеї відображається тривалість на нулі.
4. Якщо час приготування закінчився:
  - Щоб передчасно вимкнути сигнал, натисніть будь-яке сенсорне поле.
  - Щоб знову налаштувати тривалість, натисніть "Тривалість" і поворотним регулятором налаштуйте тривалість.
  - Щоб продовжити режим роботи без тривалості, запустіть за допомогою  $\triangleright$ .
  - Коли страва буде готова, вимкніть пристрій за допомогою  $\textcircled{1}$ .

### Зміна тривалості

Ви можете змінити тривалість у будь-який момент.

1. Натисніть на .
2. Змініть тривалість за допомогою поворотного регулятора.
- ✓ Зміни одразу заносяться в пам'ять.

### Переривання часу

Можна у будь-який час перервати тривалість.

1. Натисніть на "Тривалість".
2. Поворотним регулятором скиньте тривалість на нуль.
- ✓ Зміни одразу заносяться в пам'ять.
- ✓ Пристрій продовжує режим роботи без тривалості.

## 10.4 Встановлення часу завершення

Ви можете перенести момент завершення тривалості до 23 годин 59 хвилин.

### Вказівки

- Щоб досягти оптимального результату приготування, не налаштовуйте час завершення, якщо робота вже почалася.
- Щоб продукти не зіпсувалися, не залишайте їх у робочій камері протягом тривалого часу.

### Вимоги

- Режим роботи й температура або ступінь встановлені.
  - Тривалість установлено.
1. Натисніть на "Кінець".
  2. Час завершення можна переносити поворотним регулятором. Після запуску змінити кінець вже неможливо.
  3. Запустіть режим роботи за допомогою  $\triangleright$ .
  - ✓ На дисплеї відображається час початку. Прилад знаходиться у режимі очікування.
  - ✓ При досягненні часу початку пристрій починає нагріватися і відраховується тривалість приготування.
  - ✓ Коли відлік закінчується, лунає звуковий сигнал. На дисплеї відображається тривалість на нулі.
  4. Якщо час приготування закінчився:
    - Щоб передчасно вимкнути сигнал, натисніть будь-яке сенсорне поле.
    - Щоб знову налаштувати тривалість, натисніть "Тривалість" і поворотним регулятором налаштуйте тривалість.
    - Щоб продовжити режим роботи без тривалості, запустіть за допомогою  $\triangleright$ .
    - Коли страва буде готова, вимкніть пристрій за допомогою  $\textcircled{1}$ .

### Скидання часу закінчення

Можна в будь-який час скасувати налаштований час закінчення й тривалість.

1. Призупиніть роботу за допомогою  $\triangleright$ .
2. Щоб продовжити режим роботи без тривалості й часу закінчення, запустіть за допомогою  $\triangleright$ .

## 11 Assist

Режим роботи "Assist" допомагає при приготуванні різних страв, автоматично вибираючи оптимальні налаштування.

### 11.1 Посуд

Результат готування залежить від властивостей та розміру посуду.

Використовуйте термостійкий посуд, який витримує температуру до 300 °С. Краще використовувати посуд зі скла або зі склокераміки. Печення має закривати дно посуду прибіл. на 2/3.

Непридатним є посуд з таких матеріалів:

- світлий полірований алюміній
- неглазурована глина
- пластмаса або пластмасові ручки

### 11.2 Налаштування для страв

Для оптимального приготування страв прилад використовує різні налаштування.

**Зауваження:** Результат готування залежить від якості та властивостей посуду. Використовуйте свіжі продукти, найкраще щойно виняті з холодильника. Використовуйте охолоджені страви безпосередньо з морозильної камери.

### Поради та вказівки щодо налаштувань

Коли ви встановлюєте налаштування для страви, на дисплеї відображається інформація, що стосується цієї страви, наприклад:

- Придатний рівень встановлення
- Придатне приладдя або посуд
- Додавання рідини

- Час перевертання або перемішування  
Щойно настане цей час, пролунає сигнал.

Щоб викликати інформацію, натисніть на "Порада" або  $\hat{i}$ . Деякі вказівки відображаються автоматично.

### Програми

Для програм попередньо встановлені оптимальний вид нагрівання, температура та тривалість. Також потрібно встановити вагу, щоб досягти найкращого результату приготування. Якщо не вказано інше, встановіть загальну вагу страви. Вагу можна встановити лише у вказаному діапазоні.

### Рекомендовані установки

В рекомендованих установках попередньо встановлено оптимальний вид нагрівання. На дисплеї відображається вид нагрівання. Попередньо встановлені температуру та тривалість можна регулювати.

## 11.3 Огляд страв

Викликавши режим роботи, ви можете побачити, які рецепти окремих страв доступні на приладі. Рецепти відсортовані за категоріями та стравами.

Категорія	Страви
Пиріг	Пиріг у формі Пироги на деку для випікання Дрібне печиво Печиво домашнє
Хліб, булочки	Хліб Булочки
Піці, пікантні пироги	Піца Пікантні пироги, французький пиріг (кіш)
Запіканки, суфле	Запіканка, пікантна, свіжа, готові інгредієнти Лазанья, свіжа Запіканка з картоплі, сирі інгредієнти, пласка Запіканка, солодка, свіжа Суфле у порційних формочках
Продукти глибокої заморозки	Піца Булочки Запіканки Напівфабрикати з картоплі Птиця, риба
Птиця тушкою	Курча Качка, гуска Індичка
М'ясо	Свинина Яловичина Телятина Ягнятина Дичина М'ясні страви
Риба	Риба
Овочі	Рагу з овочами Підрум'янені овочі Печена картопля, половинки Печена картопля, ціла

## 11.4 Налаштування страви

Прилад пропонує вам різноманітні страви. Ви можете прокручувати різні списки вибору за допомогою поворотного регулятора.

**Зауваження:** Після запуску ви більше не зможете змінити страву та налаштування або скасувати їх.

**Вимога:** Для запуску режиму робоча камера має бути холодною.

1. Натисніть на **menu**.
2. Натисніть на "Assist".
3. Натисніть потрібну категорію.
4. Натисніть на потрібну страву.
5. Натисніть на потрібну страву.
- ✓ На дисплеї відобразяться налаштування для страви.
6. За потреби скоригуйте налаштування.
  - Для деяких страв ви можете регулювати температуру та тривалість, а для деяких — замість ваги.
  - Для деяких страв можна додатково перенести час закінчення програми.  
→ "Встановлення часу завершення", Стор. 14
7. Щоб отримати інформацію про приладдя та рівень встановлення, натисніть "Порада".
8. Запустіть режим роботи за допомогою  $\hat{D}$ .
- ✓ Прилад починає нагріватися, і відраховується тривалість.
- ✓ Коли страва готова, лунає сигнал. Прилад перестає розігріватися.
9. Якщо час приготування закінчився:
  - Щоб передчасно вимкнути сигнал, натисніть будь-яке сенсорне поле.
  - Деякі страви за потреби можна доготувати.  
→ "Доведення до готовності", Стор. 15
  - Коли страва буде готова, вимкніть прилад за допомогою  $\hat{1}$ .

### Доведення до готовності

Для деяких страв прилад пропонує доведення до готовності після закінчення тривалості. Доготовувати можна з будь-якою частотою.


1. Якщо бажаєте довести страву до готовності, натисніть на "Завершення" та вимкніть прилад за допомогою  $\hat{1}$ .
2. Щоб довести страву до готовності, натисніть "Доведення до готовності".
- ✓ На дисплеї з'являється тривалість.
3. За потреби змініть тривалість поворотним регулятором.
4. Запустіть режим роботи за допомогою  $\hat{D}$ .
- ✓ Прилад починає нагріватися, і відраховується тривалість.
- ✓ Коли відлік закінчується, лунає звуковий сигнал. Прилад перестає розігріватися. Знову з'являється вказівка щодо доведення до готовності.
5. Якщо час приготування закінчився:
  - Щоб передчасно вимкнути сигнал, натисніть будь-яке сенсорне поле.
  - Якщо потрібно знову довести страву до готовності, натисніть на "Доведення до готовності".
  - Коли страва буде готова, натисніть на "Завершення" та вимкніть прилад за допомогою  $\hat{1}$ .


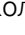
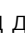
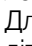
## 12 Захист від доступу дітей

Зabloкуйте прилад, щоб діти не могли випадково увімкнути прилад або змінити його налаштування.

### 12.1 Активація та деактивація функції «Захист від доступу дітей»

Функцію «Блокування від доступу дітей» можна активувати або деактивувати при увімкненому та вимкненому приладі.

1. Для активації функції «Блокування від доступу дітей» натисніть  й утримуйте натисненою протягом приблизно 4-х секунд.

- ✓ На дисплеї відобразиться вказівка для підтвердження.
  - ✓ Панель управління заблокована. Пристрій можна лише вимкнути за допомогою .
  - ✓ Коли прилад увімкнений, світиться . Коли прилад вимкнений,  не світиться.
2. Для деактивації функції «Блокування від доступу дітей» натисніть  й утримуйте натисненою протягом приблизно 4-х секунд.
- ✓ На дисплеї відобразиться вказівка для підтвердження.

## 13 Програма «Шабат»


З програмою «Шабат» можна налаштувати тривалість до 74 годин. Можна підтримувати страви в гарячому стані за температури від 85 °C до 140 °C без необхідності вмикати та вимикати прилад.



### 13.1 Початок програми «Шабат»

#### Вказівки

- Якщо під час виконання режиму роботи відкрити дверцята, прилад припинить розігрівання. Якщо закрити дверцята приладу, прилад відновить розігрівання.
- Після запуску програми «Шабат» ви більше не зможете змінити ступінь очищення або скасувати його.

#### Вимоги

- Програма «Шабат» активована в основних установках.  
→ "Основні параметри", Стор. 16
- Вибрано режим роботи "Види нагрівання" .

1. Натисніть "Програма «Шабат»".  
Якщо вид нагрівання не видно на сенсорному дисплеї, погортайте поворотним регулятором список вибору.
- ✓ Температура виділена білим кольором.
2. Встановіть температуру за допомогою поворотного регулятора.
3. Натисніть "Тривалість".
4. Налаштуйте тривалість поворотним регулятором. Час закінчення готування не можна змінити.
5. Увімкніть прилад, натиснувши .
- ✓ Прилад починає нагріватися, і відраховується тривалість.
6. Коли тривалість готування завершиться, пролунає сигнал. Тривалість встановлена на нуль. Прилад припиняє нагрівання і знову реагує, як зазвичай, незважаючи на програму «Шабат».
  - Вимкніть прилад кнопкою .
  - Прилад автоматично вимикається при бл. через 10-20 хвилин.

## 14 Основні параметри


Прилад можна алаштувати відповідно до своїх потреб.

### 14.1 Огляд основних параметрів

Тут наведено огляд основних параметрів і їхніх стандартних значень. Основні параметри залежать від комплектації приладу.

Основна установка	Вибір
Мова	Див. вибір на приладі.
Поточний час	Поточний час у форматі 24 год.
Заводське налаштування	Відновити Не повертатися <sup>1</sup>

<sup>1</sup> Заводське значення (може різнитися залежно від типу приладу)

Основна установка	Вибір
Звуковий сигнал	Коротка тривалість (30 секунд) Середня тривалість (1 хвилина) <sup>1</sup> Довга тривалість (5 хвилин)
Гучність	5 рівнів
Сигнал кнопок	Увімкнено Вимкнено (сигнал  залишається) <sup>1</sup>
Яскравість дисплея	5 рівнів
Індикація годинника	Вимкн. Цифровий <sup>1</sup> Аналог.
Освітлення	У роботі вимкн. У роботі увімкн. <sup>1</sup>

<sup>1</sup> Заводське значення (може різнитися залежно від типу приладу)



Основна установка	Вибір
Робота після вмикання	Головне меню Види нагрівання <sup>1</sup> Assist
Нічне затемнення екрану	Вимкнено <sup>1</sup> Увімкнено
Логотип марки	Індикації <sup>1</sup> Не показувати
Інерційний хід вентилятора	Рекомендовано <sup>1</sup> Мінімум
Висувний механізм	Не дообладнано (для підвісних каркасів та оди-нарного висувного механізму) <sup>1</sup> Дообладнано (для 2- і 3-рівневого висувного механізму)
Програма «Шабат»	Увімкнено Вимкнено <sup>1</sup>

<sup>1</sup> Заводське значення (може різнитися залежно від типу приладу)

## 14.2 Зміна основних параметрів

**Вимога:** Прилад увімкнено.

1. Натисніть на **menu**.

2. Натисніть на "Основні установки".
3. Натисніть потрібний основний параметр і змініть поворотним регулятором. Вибраний основний параметр позначається червоною смугою збоку від текстового поля. На дисплеї з'являється відповідне значення.
4. Гортайте основні налаштування за допомогою "Інші налаштування" і за потреби змінійте поворотним регулятором.
5. Для збереження змін натисніть **menu** і підтвердіть за допомогою "Зберегти".

**Зауваження:** Після відключення струму, виконані вами зберігаються в основних налаштуваннях.

### Скидання змін основних налаштувань

- ▶ Натисніть **menu** і підтвердіть за допомогою "Не зберігати".
- ✓ Всі зміни будуть скинуті і не збережуться.

## 14.3 Встановлення часу

**Вимога:** Прилад увімкнено.

1. Натисніть на **menu**.
2. Натисніть на "Основні установки".
3. Натисніть на "Поточний час".
4. Змініть час поворотним регулятором.
5. Для збереження змін натисніть **menu** і підтвердіть за допомогою "Зберегти".

# 15 Чищення та догляд

Щоб прилад працював довго, слід ретельно чистити його й доглядати за ним.

## 15.1 Засіб, придатний для чищення

Щоб не допустити пошкодження різних поверхонь приладу, використовуйте лише придатні очисні засоби.

### **⚠ УВАГА! – Небезпека ураження електричним струмом!**

Рідина, що витекла, може спричинити ураження електричним струмом.

- ▶ Не можна чистити прилад за допомогою парового або високотискового приладу.

### **УВАГА!**

Непридатні засоби для очищення пошкоджують поверхні приладу.

- ▶ Не використовуйте гострі чи абразивні засоби для чищення.
- ▶ Не застосовуйте засоби для очищення, що мають високий вміст спирту.
- ▶ Не застосовуйте жорсткі або металеві губки.
- ▶ Забороняється використовувати спеціальні очищувачі для теплового чищення.

Використання засобу для очищення духовок у теплій робочій камері пошкоджує емаль.

- ▶ Не використовуйте засіб для очищення духовок у теплій робочій камері.
- ▶ Перед наступним розігріванням повністю видаліть залишки з робочої камери і дверцят робочої камери.

Нові губки містять залишкові часточки, що залишилися після виробництва.

- ▶ Нові губки для миття слід ретельно промивати перед використанням.

## Відповідні очисні засоби

Для очищення поверхонь приладу використовуйте тільки придатні засоби.

Дотримуйтесь інструкцій щодо очищення приладу.  
→ "Чищення приладу", Стор. 19

**Передня сторона приладу**

Поверхня	Відповідні очисні засоби	Вказівки
Поверхні з нержавіючої сталі	<ul style="list-style-type: none"> <li>Гарячий лужний розчин</li> <li>Спеціальні засоби для догляду за високоякісною сталлю для очищення нагрітих поверхонь</li> </ul>	Щоб запобігти корозії, відразу ж видаляйте плями вапна, жиру, крохмалю і яєчного білка з поверхонь з нержавіючої сталі. Наносьте засіб для догляду за високоякісною сталлю тонким шаром.
Пластикові або вкриті лаком поверхні наприклад, панель управління	<ul style="list-style-type: none"> <li>Гарячий лужний розчин</li> </ul>	Не використовуйте шкребок або засіб для очищення скла. Щоб запобігти появі плям, які неможливо видалити, відразу вити-райте засіб для видалення накипу при потраплянні на поверхню.

**Дверцята приладу**

Область за-стосування	Відповідні очисні засоби	Вказівки
Скло дверцят	<ul style="list-style-type: none"> <li>Гарячий лужний розчин</li> </ul>	Не використовуйте шкребок для скла або губку з нержавіючої сталі. <b>Порада:</b> Для ретельнішого очищення зніміть скло дверцят. → "Дверцята приладу", Стор. 21
Захисна панель дверцят	<ul style="list-style-type: none"> <li>з високоякісної сталі: Очисник високо-якісної сталі</li> <li>з пластмаси: Гарячий лужний розчин</li> </ul>	Не використовуйте шкребок або засіб для очищення скла. Не застосовуйте засоби для догляду за високоякісною сталлю. <b>Порада:</b> Для ретельнішого очищення зніміть захисну панель дверцят. → "Дверцята приладу", Стор. 21
Внутрішня рама дверей виготовлена з високоякісної сталі	Очисник високоякісної сталі	Знебарвлення можна видалити за допомогою очисного засобу для нержавіючої сталі. Не застосовуйте засоби для догляду за високоякісною сталлю.
Ручка дверцят	<ul style="list-style-type: none"> <li>Гарячий лужний розчин</li> </ul>	Щоб запобігти появі плям, які неможливо видалити, відразу вити-райте засіб для видалення накипу при потраплянні на поверхню.
Ущільнення дверцят	<ul style="list-style-type: none"> <li>Гарячий лужний розчин</li> </ul>	Не знімайте та не тріть.

**Робоча камера**

Область за-стосування	Відповідні очисні засоби	Вказівки
Емальовані поверхні	<ul style="list-style-type: none"> <li>Гарячий лужний розчин</li> <li>Розчин оцту</li> <li>Засіб для чищення духовок</li> </ul>	При стійких забрудненнях розмочуйте плями або використовуйте щітку чи губку з нержавіючої сталі. Залиште дверцята приладу після очищення відкритими, щоб робоча камера висохла. <b>Вказівки</b> <ul style="list-style-type: none"> <li>За дуже високих температур емаль може вигоряти, внаслідок чого її колір може незначним чином змінитися. Це не впливає на функціонування приладу.</li> <li>Крайки тонкого дека не повністю вкриті емаллю і можуть бути шорсткими. Стійкість до корозії від цього не зменшується.</li> <li>Залишки харчових продуктів можуть утворити білий наліт на емальованих поверхнях. Цей наліт не є небезпечним для здоров'я. Це не впливає на функціонування приладу. Його можна видалити лимонною кислотою.</li> </ul>

Область застосування	Відповідні очисні засоби	Вказівки
Самоочищувальні поверхні	-	Зважайте на вказівки щодо використання самоочищувальних поверхонь. → "Очищення самоочищувальних поверхонь у робочій камері", Стор. 19
Скляна кришка лампи підсвічування духовки	■ Гарячий лужний розчин	При стійких забрудненнях забрудненні використовуйте засіб для очищення духовок.
Навісні елементи	■ Гарячий лужний розчин	При стійких забрудненнях розмочуйте плями або використовуйте щітку чи губку з нержавіючої сталі. <b>Зауваження:</b> Від'єднайте підвісні каркаси для ретельного очищення. → "Підвісні каркаси", Стор. 20
Приладдя	■ Гарячий лужний розчин ■ Засіб для чищення духовок	При стійких забрудненнях розмочуйте плями або використовуйте щітку чи губку з нержавіючої сталі. Емальоване приладдя можна мити у посудомийній машині.

## 15.2 Чищення приладу

Щоб не уникнути пошкодження приладу, очищуйте його відповідно до вказівок придатними очисними засобами.

### **⚠ УВАГА! – Небезпека опіків!**

Прилад та його доступні частини нагріваються під час використання.

- ▶ Не можна торкатися нагрівальних елементів.
- ▶ Дітям до 8 років не дозволяється наближатися до приладу.

### **⚠ УВАГА! – Небезпека пожежі!**

Залишки їжі, жир та сік від смаження можуть загоріти.

- ▶ Перед використанням видаліть сильні забруднення з робочої камери, нагрівальних елементів та приладдя.

**Вимога:** Зважайте на вказівки щодо очисних засобів.

→ "Засіб, придатний для чищення", Стор. 17

1. Очищуйте прилад гарячим лужним розчином і ганчіркою для посуду.
  - Для деяких поверхонь можна використовувати альтернативні очисні засоби.  
→ "Відповідні очисні засоби", Стор. 17
2. Витріть насухо м'яким рушником.

## 15.3 Очищення самоочищувальних поверхонь у робочій камері

Задня стінка в робочій камері самоочищується. Самоочищувальні поверхні вкриті шаром пористої матової кераміки і мають шорстку поверхню. Під час роботи приладу бризки жиру, що утворюються при випіканні, смаженні або приготуванні на грилі, поглинаються самоочищувальними поверхнями і ви-

даляються. Якщо під час експлуатації самоочищувальні поверхні більше не очищуються належним чином, розігрійте робочу камеру.

### **УВАГА!**

Якщо не очищувати самоочищувальні поверхні регулярно, вони можуть пошкодитися.

- ▶ Якщо на самоочищувальних поверхнях помітні темні плями, розігрійте робочу камеру.
- ▶ Не використовуйте засіб для очищення духовок або абразивні допоміжні засоби для чищення. Якщо засіб для очищення духовок випадково потрапив на самоочищувальні поверхні, негайно витріть його водою з губкою. Не тріть.

1. Вийміть з робочої камери приладдя та посуд.
2. Зніміть підвісні каркаси та вийміть з робочої камери.  
→ "Підвісні каркаси", Стор. 20
3. Видаліть інтенсивні забруднення лужним розчином та м'яким рушником:
  - з гладеньких емальованих поверхонь
  - з внутрішньої частини дверцят приладу
  - зі скляної кришки лампи підсвічування духової шафи
 Це запобігає появі плям, які неможливо видалити.
4. Вийміть предмети з робочої камери. Робоча камера повинна бути порожньою.
5. Встановіть вид нагрівання «4D-Гаряче повітря».
6. Встановіть максимальну температуру.
7. Увімкніть прилад.
8. Вимкніть прилад через 1 годину.
9. Коли прилад охолоне, за потреби протріть робочу камеру вологим рушником.

**Зауваження:** На самоочищувальних поверхнях можуть утворитися плями. Залишки цукру і яєчного білка в продуктах не розкладаються і прилипають до поверхні. Червоні плями — це залишки солоних продуктів, а не сліди іржі. Такі плями не є небезпечними для здоров'я. Плями не погіршують здатність самоочищувальних поверхонь до очищення.

10. Встановіть підвісні каркаси.  
→ "Підвісні каркаси", Стор. 20

## 16 Програма підтримання чистоти

Програма підтримання чистоти є швидкою альтернативою для періодичного очищення робочої камери. У програмі підтримання чистоти забруднення пом'якшуються за рахунок випаровування лужного розчину. Після цього забруднення буде легко видалити.

### 16.1 Встановлення програми підтримання чистоти

#### ⚠ УВАГА! – Небезпека опіку!

З води в гарячій робочій камері може утворитися гаряча пара.

- ▶ Забороняється наливати воду у гарячу робочу камеру.

**Вимога:** Робоча камера повністю охолола.

1. Вийміть приладдя з робочої камери.
2. Змішайте 0,4 л води з краплею мийного засобу і налейте посередині дна робочої камери. Не використовуйте дистильовану воду.
3. Оберіть режим роботи "Види нагрівання".
4. Встановіть вид нагрівання «Нижнє нагрівання» □.
5. Встановіть температуру 80 °С за допомогою поворотного регулятора.
6. Натисніть на "Тривалість".
7. Встановіть тривалість на 4 хвилини за допомогою поворотного регулятора.
8. Запустіть режим роботи за допомогою ▷.

- ✓ Прилад починає нагріватися, і відраховується тривалість.
  - ✓ Коли відлік закінчується, лунає звуковий сигнал. На дисплеї відображається тривалість на нулі.
9. Вимкніть прилад за допомогою ① та залиште робочу камеру охолонути протягом 20 хвилин.

### 16.2 Очищення робочої камери після приготування

#### УВАГА!

Якщо робоча камера тривалий час буде вологою, там утвориться корозія.

- ▶ Після виконання програми підтримання чистоти протріть робочу камеру та повністю висушіть.

**Вимога:** Робоча камера охолола.

1. Відкрийте дверцята приладу і зберіть залишки води губкою.
2. Гладенькі поверхні у робочій камері очищуйте ганчіркою для миття або м'якою щіткою. Залишки, що в'їлися, видаляйте металевим шкребок з скрученої спіралі з високоякісної сталі.
3. Вапняні відкладення видаліть ганчіркою, змоченою в оцті. Наприкінці протріть чистою водою і витріть насухо м'якою ганчіркою, також під ущільненням дверцят.
4. Щоб робоча камера висохла, відкрийте дверцята приладу у положення фіксації (бл. 30°) і залиште відкритими приблизно на 1 годину.

## 17 Підвісні каркаси

Підвісні каркаси можна зняти для ретельного очищення їх та робочої камери або заміни каркасів.

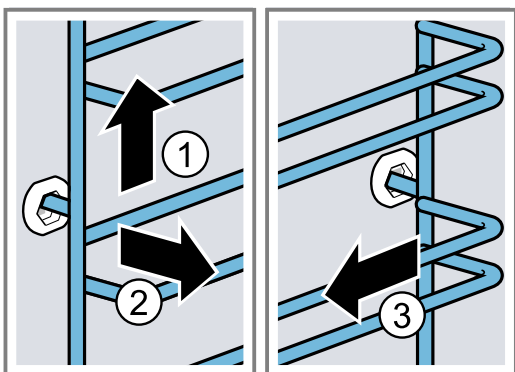
### 17.1 Зняття підвісних каркасів

#### ⚠ УВАГА! – Небезпека опіків!

Підвісні каркаси дуже сильно нагріваються

- ▶ Не торкайтесь розпечених підвісних каркасів.
- ▶ Завжди давайте приладу охолонути.
- ▶ Не підпускайте дітей до приладу.

1. Припідніміть підвісний каркас ① та зніміть ②.
2. Витягніть підвісний каркас вперед ③ та вийміть.

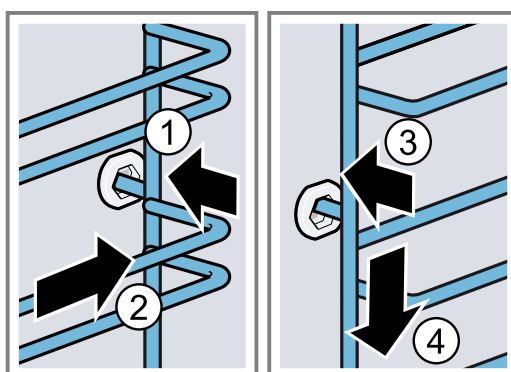


3. Очистіть підвісний каркас.  
→ "Засіб, придатний для чищення", Стор. 17

### 17.2 Встановлення підвісних каркасів

#### Вказівки

- Підвісні каркаси встановлюються лише праворуч або ліворуч.
  - З обома підвісними каркасами слідкуйте за тим, щоб вигини залишались спереду.
1. Вставте підвісний каркас по центру в заднє гніздо ① так, щоб він прилягав до стінки робочої камери, а потім притисніть назад ②.
  2. Вставте підвісний каркас у переднє гніздо ③ так, щоб він прилягав до стінки робочої камери, а потім притисніть вниз ④.



## 18 Дверцята приладу

Для ретельного очищення дверцят приладу їх можна розібрати.

### 18.1 Демонтаж дверцят приладу

#### **⚠ УВАГА! – Небезпека травмування!**

Деталі всередині дверцят приладу можуть мати гострі краї.

- ▶ Щоб уникнути травмування, монтаж слід виконувати у захисних рукавицях.

Шарніри дверцят приладу рухаються при відкриванні і закриванні дверцят, що може призвести до защемлення.

- ▶ Не просовуйте руки в область шарнірів.

1. Повністю відкрийте дверцята приладу.

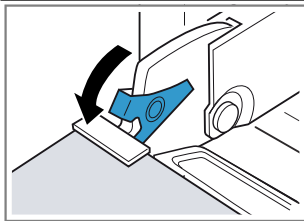
#### 2. **⚠ УВАГА! – Небезпека травмування!**

Якщо на петлях немає стопорного механізму, вони заскакують із великою силою.

- ▶ Слідкуйте за тим, щоб стопорні механізми завжди були повністю закриті або при зніманні дверцят приладу повністю відкриті.

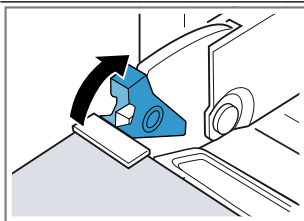
Відкрийте стопорні механізми на лівій та правій петлі.

Стопорний механізм відкритий



Петля зафіксована та не зможе закритися.

Стопорний механізм закритий



Дверцята приладу заблоковано, їх не можна зняти.

- ✓ Стопорні механізми відкриті. Петлі зафіксовані та не зможуть закритися.

3. Закрийте дверцята до упору ①. Обхопіть дверцята приладу обома руками ліворуч та праворуч і потягніть вгору ②.

4. Обережно покладіть дверцята приладу на рівну поверхню.

### 18.2 Встановлення дверцят

#### **⚠ УВАГА! – Небезпека травмування!**

Шарніри дверцят приладу рухаються при відкриванні і закриванні дверцят, що може призвести до защемлення.

- ▶ Не просовуйте руки в область шарнірів.

Якщо на петлях немає стопорного механізму, вони заскакують із великою силою.

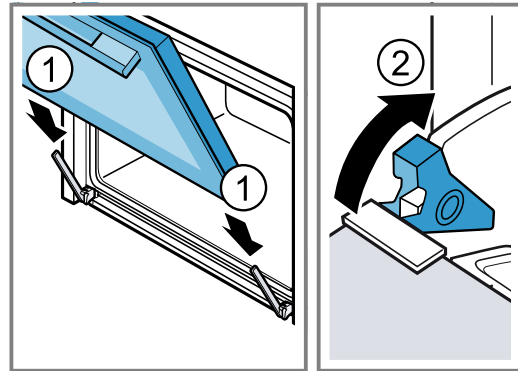
- ▶ Слідкуйте за тим, щоб стопорні механізми завжди були повністю закриті або при зніманні дверцят приладу повністю відкриті.

1. Прямо посуньте дверцята на обидві петлі ①.

Посуньте дверцята приладу до упору.

2. Повністю відкрийте дверцята приладу.

3. Закрийте стопорні механізми на лівій та правій петлі ②.



- ✓ Стопорні механізми закриті. Дверцята приладу заблоковано, їх не можна зняти.

4. Зачиніть дверцята приладу.

### 18.3 Демонтаж скла дверцят

#### **⚠ УВАГА! – Небезпека травмування!**

Шарніри дверцят приладу рухаються при відкриванні і закриванні дверцят, що може призвести до защемлення.

- ▶ Не просовуйте руки в область шарнірів.

Деталі всередині дверцят приладу можуть мати гострі краї.

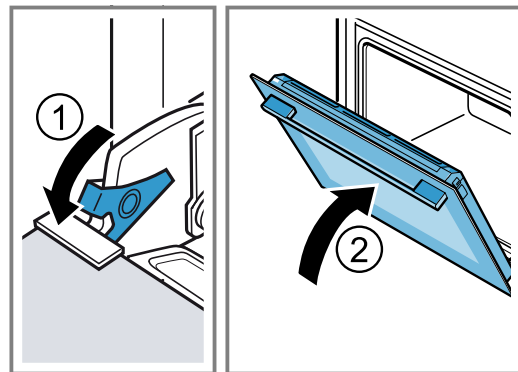
- ▶ Щоб уникнути травмування, монтаж слід виконувати у захисних рукавицях.

1. Повністю відкрийте дверцята приладу.

2. Відкрийте стопорні механізми на лівій та правій петлі ①.

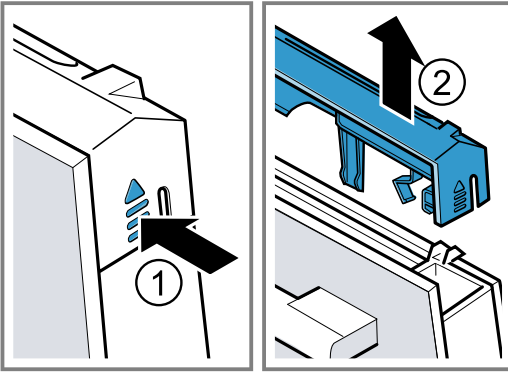
- ✓ Стопорні механізми відкриті. Петлі зафіксовані та не зможуть закритися.

3. Закрийте дверцята до упору ②.

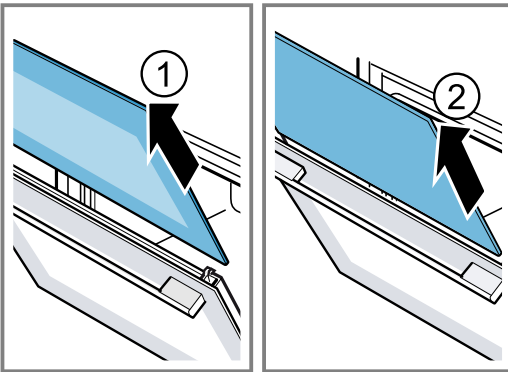


- 4. Натискайте захисну панель дверцят ззовні ліворуч та праворуч ①, поки вона не розфіксується.

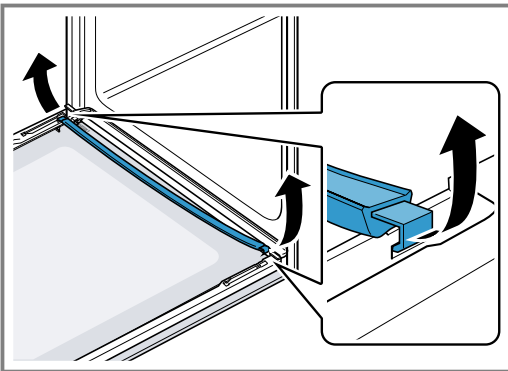
5. Зніміть захисну панель дверцят ②.



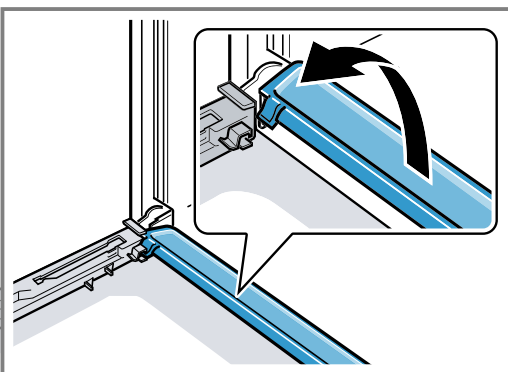
6. Витягніть внутрішнє скло ① і обережно помістіть на рівну поверхню.  
7. Витягніть проміжне скло ② і обережно помістіть на рівну поверхню.



8. Відчиніть дверцята приладу та зніміть ущільнення дверцят.



9. За потреби ви можете витягти для очищення конденсатний бак.  
– Відчиніть дверцята приладу.  
– Підніміть конденсатний бак вгору та витягніть.



10. **⚠ УВАГА! – Небезпека травмування!**

Подряпане скло дверцят приладу може тріснути.  
▶ Не використовуйте агресивні абразивні матеріали або гострі металеві скребки для очищення скла дверцят духовки, оскільки вони можуть подряпати поверхню.

Очистіть зняте скло дверцят з обох боків за допомогою засобу для очищення скла та м'якої ганчірки.

11. Протріть конденсатний бак рушником та гарячим лужним розчином.  
12. Очистіть дверцята приладу.  
→ "Відповідні очисні засоби", Стор. 17  
13. Висушіть скло дверцят та вставте на місце.

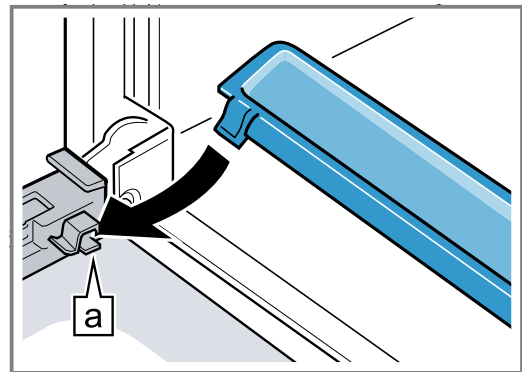
#### 18.4 Встановлення скла дверцят

- ⚠ УВАГА! – Небезпека травмування!**

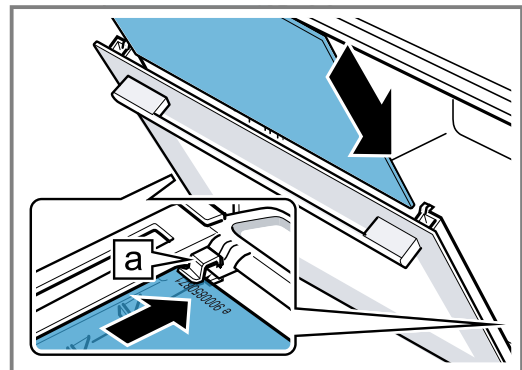
Шарніри дверцят приладу рухаються при відкриванні і закриванні дверцят, що може призвести до защемлення.

- ▶ Не просовуйте руки в область шарнірів.  
Деталі всередині дверцят приладу можуть мати гострі краї.  
▶ Щоб уникнути травмування, монтаж слід виконувати у захисних рукавицях.

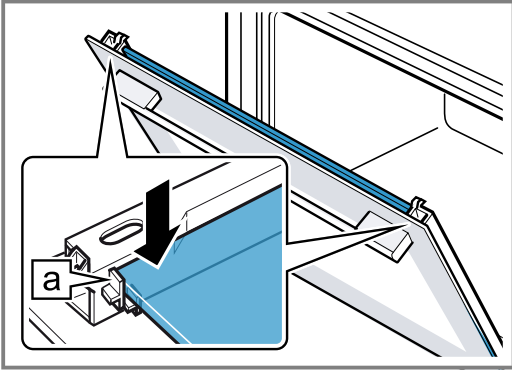
1. Повністю відкрийте дверцята приладу.  
2. Вертикально вставте конденсатний бак у тримач **a** та поверніть вниз.



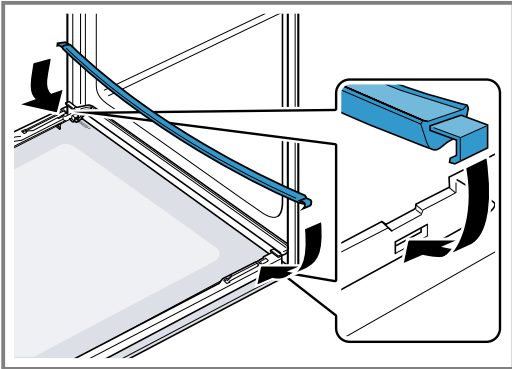
3. Посуньте проміжне скло у лівий та правий тримач **a**.



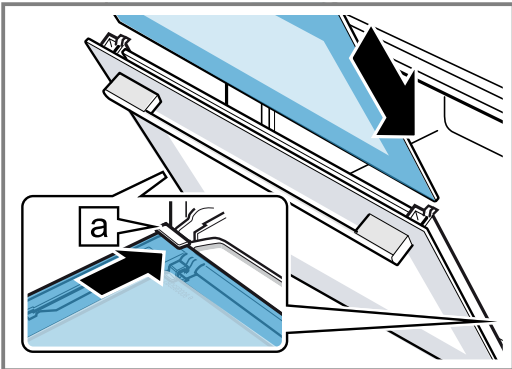
4. Натисніть на проміжне скло вгору, поки воно не зафіксується у лівому та правому тримачі [a].



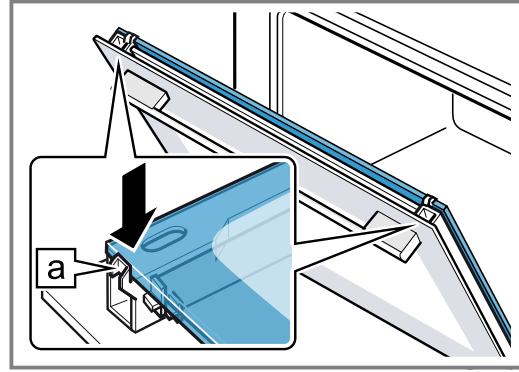
5. Відчиніть дверцята приладу та навісьте ущільнення дверцят.



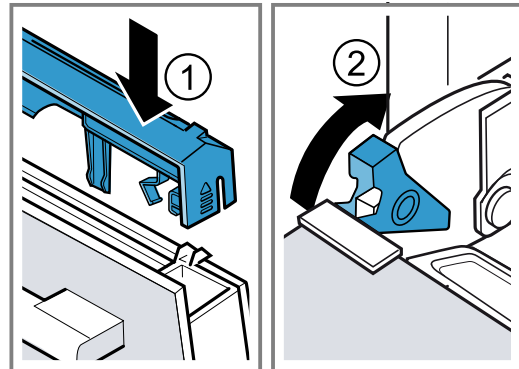
6. Посуньте внутрішнє скло у лівий та правий тримач [a].



7. Натисніть внутрішнє скло вгору, поки воно не зафіксується у лівому та правому тримачі [a].



8. Встановіть і притисніть захисну панель дверцят ① до чутного звуку фіксації.  
9. Повністю відкрийте дверцята приладу.  
10. Закрийте стопорні механізми на лівій та правій петлі ②.



- ✓ Стопорні механізми закриті. Дверцята приладу заблоковано, їх не можна зняти.

11. Зачиніть дверцята приладу.

**Зауваження:** Робочу камеру можна знову використовувати, лише якщо скло дверцят правильно встановлене.

## 19 Усунення несправностей

Незначні несправності приладу можна усувати власноруч. Перш ніж звертатися до сервісної служби, скористайтеся відомостями про усунення несправностей. Так можна уникнути зайвих витрат.

### ⚠ УВАГА! – Небезпека травмування!

Ремонтні роботи, виконані неналежним чином, можуть становити небезпеку для користувача.

- ▶ Ремонтувати прилад дозволено тільки фахівцям.
- ▶ Якщо прилад несправний, зверніться до сервісної служби.

### ⚠ УВАГА! – Небезпека ураження електричним струмом!

Ремонтні роботи, виконані неналежним чином, можуть становити небезпеку для користувача.

- ▶ Ремонтувати прилад дозволено тільки фахівцям.
- ▶ Для ремонту приладу дозволяється використовувати лише оригінальні запчастини.
- ▶ У разі пошкодження кабелю живлення цього приладу його мають замінити підготовлені фахівці.



## 19.1 Несправності в роботі

Несправність	Причина та усунення несправностей
Прилад не працює.	<p>Запобіжник вийшов із ладу.</p> <ul style="list-style-type: none"> <li>▶ Перевірте запобіжник на електричному щиті.</li> </ul> <hr/> <p>Зник струм.</p> <ul style="list-style-type: none"> <li>▶ Перевірте, чи працює освітлення й інші прилади в приміщенні.</li> </ul> <hr/> <p>Помилка електроніки</p> <ol style="list-style-type: none"> <li>1. Короткочасно відключіть прилад від електромережі, вимкнувши запобіжник.</li> <li>2. Скиньте основні установки до заводських. → "Основні параметри", Стор. 16</li> </ol>
На дисплеї з'являється «Мова українська».	<p>Зник струм.</p> <ul style="list-style-type: none"> <li>▶ Виконайте налаштування для першого введення в експлуатацію. <ul style="list-style-type: none"> <li>– Мова</li> <li>– Поточний час доби</li> </ul> </li> </ul>
Режим не запускається або переривається.	<p>Можливі різні причини.</p> <ul style="list-style-type: none"> <li>▶ Перевірте вказівки, що з'являються на дисплеї. → "Відображення інформації", Стор. 12</li> </ul> <hr/> <p>Несправність у роботі</p> <ul style="list-style-type: none"> <li>▶ Зателефонуйте до сервісної служби. → "Сервісні центри", Стор. 26</li> </ul>
Прилад не нагріває.	<p>Демонстраційний режим активований в основних установках, на дисплеї з'являється .</p> <ol style="list-style-type: none"> <li>1. Ненадовго відключіть прилад від мережі, вимкнувши та знову увімкнувши запобіжник у розподільному блоці.</li> <li>2. Деактивуйте демонстраційний режим протягом 3 хвилин у → "Основні параметри", Стор. 16.</li> </ol> <hr/> <p>Зник струм.</p> <ul style="list-style-type: none"> <li>▶ Одноразово відчиніть та зачиніть дверцята після збою електроживлення.</li> <li>✓ Прилад перевіряє налаштування та готовий до роботи.</li> </ul>
Поточний час не відображається, якщо прилад вимкнено.	<p>Основні установки було змінено.</p> <ul style="list-style-type: none"> <li>▶ Змініть основні установки для відображення годинника. → "Основні параметри", Стор. 16</li> </ul>
Поворотний регулятор випав із місця кріплення на панелі управління.	<p>Поворотний регулятор розблоковано.</p> <ol style="list-style-type: none"> <li>1. Помістіть поворотний регулятор на місце кріплення на панелі управління.</li> <li>2. Втисніть поворотний регулятор на місце кріплення так, щоб він чутно зафіксувався і його можна було повернути.</li> </ol>
Поворотний регулятор важко повертати.	<p>Під поворотним регулятором бруд. Поворотний регулятор можна знімати.</p> <p><b>Зауваження:</b> Не знімайте поворотний регулятор надто часто, щоб зберегти надійність місця кріплення.</p> <ol style="list-style-type: none"> <li>1. Щоб вивільнити поворотний регулятор, натисніть на його зовнішній край.</li> <li>✓ Поворотний регулятор нахилиється та його легше захопити.</li> <li>2. Зніміть поворотний регулятор з місця кріплення.</li> <li>3. Обережно очистіть поворотний регулятор та місце його кріплення на приладі лужним розчином та ганчіркою. Витріть насухо м'яким рушником. Не використовуйте гострі або абразивні очисні засоби. Не мочіть поворотний регулятор. Не очищуйте поворотний регулятор у посудомийній машині.</li> </ol>
Освітлення робочої камери не працює.	<p>Галогенна лампа несправна.</p> <ul style="list-style-type: none"> <li>▶ Замініть лампу підсвічування духової шафи. → "Заміна лампи підсвічування духової шафи", Стор. 25</li> </ul>



Несправність	Причина та усунення несправностей
Досягнуто максимальної тривалості роботи.	Щоб уникнути небажаної тривалої роботи, прилад автоматично припиняє нагрівання через кілька годин, якщо налаштування не змінюються. На дисплеї відобразиться вказівка. Коли досягнута максимальна тривалість роботи, відбувається перехід до налаштувань відповідного режиму роботи. 1. Щоб продовжити роботу, натисніть будь-яке сенсорне поле або поверніть поворотний регулятор. 2. Якщо ви не плануєте використовувати прилад, вимкніть його за допомогою ①. <b>Порада:</b> Щоб запобігти небажаному вимкненню приладу, встановіть тривалість. → "Установлення тривалості", Стор. 13
На дисплеї з'являється повідомлення з кодом "D" або "E", наприклад D0111 або E0111.	Електронне обладнання розпізнало несправність. 1. Вимкніть прилад і знову ввімкніть його. ✓ Якщо несправність була разова, повідомлення зникне. 2. Якщо повідомлення з'явиться знову, зверніться до сервісного центру. Під час звернення вкажіть точне повідомлення про помилку. → "Сервісні центри", Стор. 26
Незадовільний результат приготування.	Було встановлено невідповідні налаштування. Значення налаштування, наприклад температура або тривалість, залежать від рецепту, кількості та продуктів. ▶ Наступного разу встановіть нижче або вище значення. <b>Порада:</b> На нашому веб-сайті <a href="http://www.bosch-home.com">www.bosch-home.com</a> ви можете знайти багато інформації щодо приготування та значень налаштування.

## 19.2 Заміна лампи підсвічування духової шафи

Якщо у робочій камері не працює освітлення, замініть лампу підсвічування духової шафи.

**Зауваження:** Термостійкі галогенові лампи на 230 В, 40 Вт ви можете придбати у сервісній службі або у дилера. Використовуйте тільки такі лампи. Торкайтеся нових галогенних ламп лише через чисту суху тканину. Таким чином подовжується строк експлуатації лампи.

### ⚠ УВАГА! – Небезпека опіків!

Прилад та його доступні частини нагріваються під час використання.

- ▶ Не можна торкатися нагрівальних елементів.
- ▶ Дітям до 8 років не дозволяється наближатися до приладу.

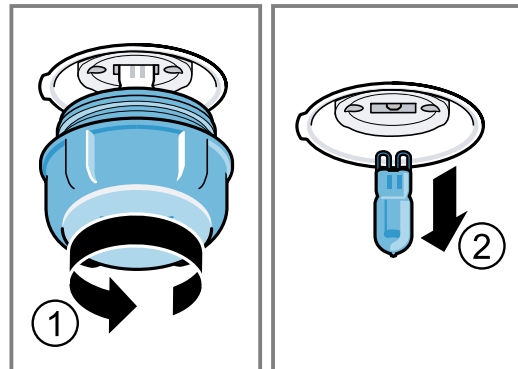
### ⚠ УВАГА! – Небезпека ураження електричним струмом!

Під час заміни лампи контакти патрону залишаються під напругою.

- ▶ Щоб уникнути ризику ураження електричним струмом, перед заміною лампи переконайтеся в тому, що пристрій вимкнено.
- ▶ Додатково витягніть мережевий штекер або вимкніть запобіжник у розподільному блоці.

### Вимоги

- Прилад від'єднаний від мережі живлення.
  - Робоча камера охолола.
  - У вас є нова галогенна лампа для заміни.
1. Щоб запобігти ушкодженню, покладіть у робочу камеру рушник для посуду.
  2. Вкрутіть ліворуч скляний захисний ковпак ①.
  3. Витягніть галогенну лампу, не повертаючи ②.



4. Вставте нову галогенну лампу та міцно притисніть у патрон.  
Зважайте на позицію штифта.
5. Залежно від типу приладу скляний захисний ковпак оснащено ущільнювальним кільцем. Встановіть ущільнювальне кільце.
6. Вкрутіть скляний захисний ковпак.
7. Вийміть з робочої камери рушник для посуду.
8. Підключіть прилад до електромережі.

## 20 Утилізація

### 20.1 Утилізація старих приладів

Екологічна утилізація дає змогу повторно використовувати цінну сировину.

1. Витягніть штепсельну вилку кабелю живлення.
2. Переріжте кабель живлення.
3. Утилізуйте прилад екологічним способом. Інформацію щодо актуальних способів утилізації можна отримати у продавця приладу або органів місцевого самоврядування.



Цей прилад маркіровано згідно положень європейської Директиви 2012/19/EU стосовно електронних та електроприладів, що були у використанні (waste electrical and electronic equipment - WEEE). Директивою визначаються можливості, які є дійсними у межах Європейського союзу, щодо прийняття назад та утилізації бувших у використанні приладів.

## 21 Сервісні центри

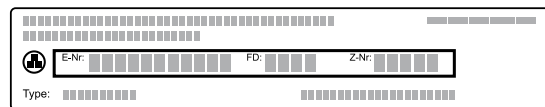
Докладніші відомості про термін і умови гарантії у вашій країні можна отримати в сервісній службі, у дилера й на нашому сайті.

Звертаючись до сервісного центру, назвіть номер виробу (E-Nr.) і заводський номер (FD) приладу. Виробник: "Роберт Бош Хаузгерете ГмбХ" вул. Карл-Вері-Штрассе, 34, м. Мюнхен, 81739, Німеччина  
Імпортер: ТОВ "БСХ Побутова Техніка" вул. Радищева, 10/14 корп.Б, м. Київ, Україна  
Контактні дані сервісного центру можна знайти в додленому довіднику або на нашому сайті. Цей виріб містить джерела світла класу енергоефективності G.

### 21.1 Номер виробу (E-Nr.) і заводський номер (FD)

Номер виробу (E-Nr.) і заводський номер (FD) приладу наведено на заводській табличці.

Щоб знайти заводську табличку з номерами, відчиніть дверцята приладу.



Щоб мати змогу швидко знайти відомості про прилад і телефонний номер сервісного центру, ці дані можна записати.

## 22 Для досягнення кращого результату

Тут ви знайдете огляд оптимальних налаштувань для приготування різних типів страв, а також рекомендації щодо приладдя та посуду. Ми підібрали рекомендації, що оптимально підходять для вашого приладу.

### 22.1 Загальні вказівки щодо приготування

Зважайте на цю інформацію при приготуванні страв.

- Температура та тривалість готування залежать від кількості продуктів та рецепту. Тому вказується діапазон регулювання параметрів. Спочатку спробуйте випікати за нижчої температури.
- Значення налаштування стосуються страв, що ставляться в холодну робочу камеру. Встановлюйте приладдя тільки після попереднього розігрівання робочої камери.
- Вийміть з робочої камери непотрібне приладдя та посуд.

### 22.2 Вказівки щодо випікання

- Для випікання пирогів, печива або хліба найкраще підходять форми для випікання з темного металу.

- Застосовуйте для приготування запіканок широкий плаский посуд. У вузькому, високому посуді приготування цих страв потребує більше часу і зверху вони будуть більш рум'яними.
- При випіканні запіканки прямо в універсальному деку використовуйте рівень 2.
- Параметри для хлібного тіста чинні для приготування тіста як на деку для випікання, так і у прямокутній формі.

#### УВАГА!

Якщо у теплій робочій камері є вода, утворюється водяна пара. Зміна температури може спричинити пошкодження.

- ▶ Забороняється наливати воду у гарячу робочу камеру.
- ▶ Не ставте посуд з водою на дно робочої камери.

#### Рівні встановлення

При використанні виду нагрівання «Гаряче повітря 4D» можна обирати між рівнями встановлення 1, 2, 3 і 4.

Випікання на одному рівні	Висота
Висока випічка/форма на решітці	2
Пласка випічка/деко для випікання	3

Випікання на декількох рівнях одразу	Висота
2 рівні	
▪ Універсальне деко	3
▪ Деко для випікання	1
2 рівні	
▪ 2 решітки з формами на них	3 1
3 рівні	
▪ Деко для випікання	5
▪ Універсальне деко	3
▪ Деко для випікання	1
4 рівні	
▪ 4 решітки з папером для випікання	5 3 2 1

Використовуйте вид нагрівання «Гаряче повітря 4D».

**Зауваження:** Випічка, одночасно вставлена в деках або формах для випікання не повинна бути готовою одночасно.

### 22.3 Вказівки щодо смаження, тушкування та приготування на грилі

- Рекомендовані налаштування застосовуються до їжі щойно з холодильника та до птиці без фаршування, готової до смаження.
- Покладіть птицю на посуд грудкою або шкіркою вниз.
- Переверніть печеню, страву для гриля або цілу рибу приблизно через  $\frac{1}{2}$  -  $\frac{2}{3}$  зазначеного часу.

#### Смаження на решітці

Смажена на решітці страва буде особливо хрусткою з усіх боків. Смажте одночасно, наприклад, велику птицю або кілька шматків.

- Смажте шматки приблизно однакової ваги та товщини. Смажені шматки рівномірно підрум'янюються і залишаються соковитими.
- Продукти для смаження кладіть безпосередньо на решітку.
- Для збору рідини, що стікає, підставте універсальне деко з покладеною решіткою на відповідний рівень встановлення.
- Залежно від розміру та виду печені додайте до  $\frac{1}{2}$  літра води в універсальне деко. З підливки, що збереться, можна приготувати соус. Також при цьому утворюється менше диму і робоча камера менше забруднюється.

#### Смаження у посуді

При приготуванні у закритому посуді робоча камера залишається чистішою.

#### Загальна інформація про смаження у посуді

- Використовуйте жаростійкий посуд, призначений для духової шафи.
- Поставте посуд на решітку.
- Краще використовувати посуд зі скла.

- Зверніть увагу на дані виробника щодо посуду для смаження.

#### Смаження у відкритому посуді

- Використовуйте високу сковорідку.
- Якщо немає придатного посуду, можна використовувати універсальне деко.

#### Смаження у закритому посуді

- Використовуйте придатну кришку, що щільно прилягає.
- Для м'яса між продуктами та кришкою має бути зазор щонайменше 3 см. М'ясо може піднятися.

#### **⚠ УВАГА! – Небезпека опіку!**

При відкриванні кришки після приготування може виходити дуже гаряча пара. Залежно від температури пара може бути невидимою.

- ▶ Підніміть кришку, щоб гаряча пара могла відходити подалі від тіла.
- ▶ Не підпускайте дітей до приладу.

#### Готування на грилі

Готуйте на грилі, щоб отримати хрумку скоринку.

#### **УВАГА!**

Продукти з підвищеною кислотністю можуть пошкодити ґрати

- ▶ Не кладіть кислі продукти, такі як фрукти або приправлені кислим маринадом продукти на гриль безпосередньо на ґрати.
- Готуйте на грилі шматки приблизно однакової ваги та товщини. Смажені шматочки рівномірно підрум'янюються і залишаються соковитими.
- Шматки для гриля кладіть безпосередньо на решітку.
- Для збирання рідини, що скрапує, встановіть універсальне деко щонайменше на один рівень нижче під решіткою.

#### Вказівки

- Нагрівальний елемент гриля постійно вмикається та вимикається. Це не є несправністю. Частота залежить від встановленого режиму гриля.
- При готуванні на грилі може утворюватися дим.

#### Примітка для людей, які страждають на алергію на нікель

У поодиноких випадках незначні залишки нікелю можуть потрапити в їжу.

### 22.4 Приготування продуктів глибокого замороження

- Не використовуйте продукти глибокого замороження, якщо вони вкриті товстим шаром льоду.
- Видаліть лід.
- Заморожені продукти у деяких місцях пропікаються нерівномірно. Нерівномірне підрум'янення зберігається навіть після випікання.










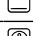













### 22.5 Приготування напівфабрикатів

- Зніміть обгортку з напівфабрикату.
- Якщо ви готуєте або розігріваєте напівфабрикати в посуді, використовуйте термостійкий посуд.

## 22.6 Вибір страви

Рекомендовані налаштування для великої кількості страв, відсортованих за категоріями продуктів.

### Рекомендовані налаштування для різних страв

Страва	Приладдя/посуд	Висота	Вид нагрівання → <i>Стор. 8</i>	Температура, °C	Тривалість, хв
Здобний пиріг, 2 рівні	Форма для кексу або Прямокутна форма	3+1		140 - 160	60 - 80
Пиріг із здобного тіста, ніжний	Прямокутна форма	2		150 - 170	60 - 80
Фруктовий/сирний торт із пісочного тіста	Рознімна форма Ø 26 см	2		170 - 190	60 - 80
Бісквітний торт, 6 яєць	Рознімна форма Ø 28 см	2		150 - 170 <sup>1</sup>	30 - 50
Бісквітний торт, 6 яєць	Рознімна форма Ø 28 см	2		150 - 160	50 - 60
Пиріг з пісочного тіста з соковитою начинкою	Універсальне деко	3		160 - 180	55 - 75
Дріжджовий пиріг з соковитою начинкою	Універсальне деко	3		180 - 200	30 - 40
Бісквітний рулет	Деко для випікання	3		180 - 200 <sup>1</sup>	8 - 15
Кекси	Деко для кексів	3		170 - 190	15 - 20
Дрібна дріжджова випічка	Деко для випікання	3		160 - 180	25 - 35
Печиво домашнє	Деко для випікання	3		140 - 160	15 - 30
Домашнє печиво, 2 рівні	Універсальне деко + Деко для випікання	3+1		140 - 160	15 - 30
Домашнє печиво, 3 рівні	1x Універсальне деко + 2x Деко для випікання	5+3+1		140 - 160	15 - 30
Хліб, встановлений без форми, 750 г	Універсальне деко або Прямокутна форма	2		<b>1.</b> 210 - 220 <sup>1</sup> <b>2.</b> 180 - 190	<b>1.</b> 10 - 15 <b>2.</b> 25 - 35
Хліб, встановлений без форми, 1500 г	Універсальне деко або Прямокутна форма	2		<b>1.</b> 210 - 220 <sup>1</sup> <b>2.</b> 180 - 190	<b>1.</b> 10 - 15 <b>2.</b> 40 - 50
Хліб, встановлений без форми, 1500 г	Прямокутна форма	2		200 - 210	35 - 45
Лаваш	Універсальне деко	3		250 - 270	20 - 25
Булочки, свіжі	Деко для випікання	3		180 - 200	20 - 30
Піца, свіжа - на деку для випікання	Деко для випікання	3		200 - 220	25 - 35
Піца, свіжа - на деку для випікання, 2 рівні	Універсальне деко + Деко для випікання	3+1		180 - 200	35 - 45
Піца, свіжа, тонкий корж, на деці для піци	Форма для піци	2		220 - 230	20 - 30
Французький пиріг кіш	Форма для пирогів , Тонка листова сталь	3		190 - 210	30 - 40
Французька піца фламкухен	Універсальне деко	3		260 - 280 <sup>1</sup>	10 - 15

<sup>1</sup> Попередньо прогрійте прилад.

Страва	Приладдя/посуд	Висота	Вид нагрівання → <i>Стор. 8</i>	Температура, °C	Тривалість, хв
Запіканка, пікантна, з готових інгредієнтів	Форма для запіканок	2		200 - 220	30 - 50
Запіканка з картоплі, сирі інгредієнти, 4 см заввишки	Форма для запіканок	2		160 - 190	50 - 70
Курча, 1 кг, нефаршироване	Решітка	2		200 - 220	60 - 70
Дрібні шматочки курчати, по 250 г	Решітка	3		220 - 230	30 - 35
Гусак, нефарширований, 3 кг	Решітка	2		160 - 180	120 - 150
Свинина для запікання без шкірки, наприклад, зашийок, 1,5 кг	Відкритий посуд	2		180 - 190	110 - 130
Свинина для запікання без шкірки, наприклад, зашийок, 1,5 кг	Відкритий посуд	2		190 - 200	120 - 140
Яловиче філе, середнього ступеня просмаження, 1 кг	Решітка	2		210 - 220	40 - 50
Тушкована яловичина, 1,5 кг	Закритий посуд	2		200 - 220	130 - 160
Тушкована яловичина, 1,5 кг	Закритий посуд	2		200 - 220	140 - 160
Ростбіф, середнього ступеня просмаження, 1,5 кг	Решітка	2		220 - 230	60 - 70
Бургер, 3-4 см заввишки	Решітка	4		3	25 - 30
Стегно ягняти без кістки, середнього ступеня просмаження, 1,5 кг	Відкритий посуд	2		170 - 190	50 - 80
Риба, на грилі, ціла, 300 г, наприклад, форель	Решітка	2		170 - 190	20 - 30

<sup>1</sup> Попередньо прогрійте прилад.

## Йогурт

З приладом ви зможете приготувати домашній йогурт.

### Приготування йогурту

1. Вийміть з робочої камери приладдя та підвісні каркаси.
2. 1 л молока (3,5 % жиру) розігрійте на варильній поверхні до 90 °C і дайте охолонути до 40 °C. Для УВТ-молока достатньо розігрівання до 40 °C.
3. Додайте у молоко 150 г йогурту, який щойно з холодильника.
4. Розкладіть масу у маленькі ємності, наприклад, у чашки або невеликі склянки.
5. Накрийте посуд фольгою, наприклад, харчовою плівкою.
6. Поставте посуд на дно робочої камери.
7. Налаштуйте прилад відповідно до рекомендованих установок.
8. Після приготування залиште йогурт охолоджуватися у холодильнику принаймні на 12 годин.

### Рекомендовані налаштування для десертів та компотів

Страва	Приладдя/посуд	Висота	Вид нагрівання → <i>Стор. 8</i>	Температура, °C	Тривалість, хв
Йогурт	Порційні формочки	Дно робочої камери		40 - 45	8-9 год

## 22.7 Спеціальні види приготування

Інформація та рекомендовані налаштування для спеціальних видів приготування, наприклад, томління або уварювання.

### Томління

Готуйте ніжні страви за низької температури, наприклад, ніжну яловичину, телятину, свинину, баранину або птицю.

### Томління птиці або м'яса

**Зауваження:** Режим з затримкою кінця приготування для виду нагрівання «Томління» неможливий.

### Рекомендовані налаштування для томління

Страва	Приладдя/посуд	Висота	Тривалість смаження, хв	Вид нагрівання → Стор. 8	Температура, °C	Тривалість, хв
Качине філе, рожеве, по 300 г	Відкритий посуд	2	6 - 8		90 <sup>1</sup>	45 - 60
Свиняче філе, цілий шматок	Відкритий посуд	2	4 - 6		80 <sup>1</sup>	45 - 70
Яловиче філе, 1 кг	Відкритий посуд	2	4 - 6		80 <sup>1</sup>	90 - 120
Медальйони телячі, 4 см завтовшки	Відкритий посуд	2	4		80 <sup>1</sup>	30 - 50
Спинна частина ягняти, надрізана, по 200 г	Відкритий посуд	2	4		80 <sup>1</sup>	30 - 45

<sup>1</sup> Попередньо прогрійте прилад.

### Розморожування

Розморозьте заморожені продукти у приладі.

### Вказівки щодо розморожування

- Розморозьте фрукти, овочі та випічку глибокого замороження у приладі.
- Птицю, м'ясо та рибу краще розморозувати у холодильнику.
- Перед розморожуванням вийміть продукти з упаковки.
- Рекомендовані налаштування чинні для їжі температури заморожування (-18 °C).
- Для розморожування використовуйте наступні рівні встановлення:
  - 1 решітка: рівень 2
  - 2 решітки: рівень 3 + 1

**Вимога:** Робоча камера холодна.

- Використовуйте свіже м'ясо без кісток.
- Встановіть посуд на решітку у робочу камеру на рівень 2.
- Попередньо розігрійте робочу камеру та посуд протягом прибіл. 15 хвилин.
- Обсмажте м'ясо на гарячій конфорці з усіх боків.
- Відразу покладіть м'ясо у розігрітий посуд в робочу камеру.  
Щоб температура у робочій камері залишалася рівномірною, тримайте дверцята під час томління зачиненими.
- Після томління вийміть м'ясо з робочої камери.

- Страви потрібно 1-2 рази перевернути або перемішати.  
Великі шматки потрібно перевернути декілька разів. Розділіть їжу.  
Вийміть вже розморозені шматки з робочої камери.
- Розморозені продукти залиште ще на 10 – 30 хвилин у вимкненому приладі для того, щоб температура продукту стала рівномірною.

### Підтримання страв у гарячому стані

#### Вказівки щодо підтримання в гарячому стані

- При використанні виду нагрівання "«Підтримання в гарячому стані»" не утворюється конденсат. Не потрібно протирати робочу камеру.
- Страву можна накрити, щоб вона не пересихала.
- Не зберігайте страви у теплі більш ніж 2 години.
- Зважайте на те, що деякі страви під час підтримання в гарячому стані продовжують готуватися.

## 22.8 Пробні страви

Інформація в цьому розділі орієнтована на випробувальні установи з метою полегшення тестування приладу згідно з EN 60350-1.

### Випікання

- Наведені у таблиці значення налаштування стосуються страв, що ставляться в холодну робочу камеру.
- Завжди беріть до уваги вказівки щодо попереднього розігрівання, наведені у рекомендованих налаштуваннях. Значення налаштувань дійсні без швидкого розігрівання.

- На початку випікання страви встановлюйте більш низьку температуру.
- Випічка, одночасно вставлена в деках або формах для випікання не повинна бути готовою одночасно.
- Рівні встановлення при випіканні на 2 рівнях:
  - Універсальне деко: рівень 3
  - Деко для випікання: рівень 1
  - Форми на решітці:

перша решітка: рівень 3

друга решітка: рівень 1

- Рівні встановлення при випіканні на 3 рівнях:
  - Деко для випікання: рівень 5
  - Універсальне деко: рівень 3
  - Деко для випікання: рівень 1
- Бісквіт на воді
  - При випіканні на 2 рівнях встановлюйте рознімні форми на решітці одна над одною.

### Рекомендовані налаштування для запікання

Страва	Приладдя/посуд	Висота	Вид нагрівання → <i>Стор. 8</i>	Температура, °C	Тривалість, хв
Фігурне печиво	Деко для випікання	3		140 - 150 <sup>1</sup>	25 - 40
Фігурне печиво	Деко для випікання	3		140 - 150 <sup>1</sup>	25 - 40
Фігурне печиво, 2 рівні	Універсальне деко + Деко для випікання	3+1		140 - 150 <sup>1</sup>	30 - 40
Фігурне печиво, 3 рівні	2X Деко для випікання + 1X Універсальне деко	5+3+1		130 - 140 <sup>1</sup>	35 - 55
Дрібне печиво	Деко для випікання	3		160 <sup>1</sup>	20 - 30
Дрібне печиво	Деко для випікання	3		150 <sup>1</sup>	25 - 35
Дрібне печиво, 2 рівні	Універсальне деко + Деко для випікання	3+1		150 <sup>1</sup>	25 - 35
Дрібне печиво, 3 рівні	2X Деко для випікання + 1X Універсальне деко	5+3+1		140 <sup>1</sup>	35 - 45
Бісквіт на воді	Рознімна форма Ø 26 см	2		160 - 170 <sup>2</sup>	25 - 35
Бісквіт на воді	Рознімна форма Ø 26 см	2		160 - 170 <sup>2</sup>	30 - 40
Бісквіт на воді, 2 рівні	Рознімна форма Ø 26 см	3+1		150 - 170 <sup>2</sup>	30 - 50

<sup>1</sup> Попередньо прогрійте прилад 5 хвилин. Не використовуйте функцію швидкого нагрівання.

<sup>2</sup> Попередньо прогрійте прилад. Не використовуйте функцію швидкого нагрівання.

### Рекомендовані налаштування для готування на грилі

Страва	Приладдя/посуд	Висота	Вид нагрівання → <i>Стор. 8</i>	Температура, °C / рівень гриля	Тривалість, хв
Підсмаження тостів	Решітка	5		3 <sup>1</sup>	4 - 6

<sup>1</sup> Не прогрівайте прилад попередньо.

## 23 Інструкція з монтажу

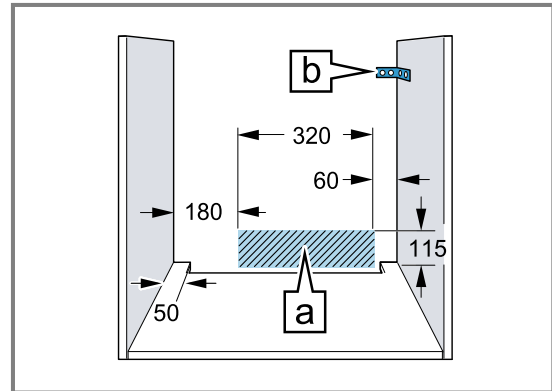
Під час монтажу приладу зважайте на цю інформацію.



### **⚠ 23.1 Загальні вказівки щодо монтажу**

Дотримуйтеся цих вказівок перед початком встановлення приладу.

- Безпеку експлуатації може гарантувати тільки правильне вбудовування згідно з інструкцією з монтажу. За пошкодження, які виникають через неправильне вбудовування, відповідальність несе майстер-монтажник.
- Не використовуйте ручку дверцят для транспортування або вбудовування.
- Розпакувавши прилад, перевірте його. Якщо прилад було пошкоджено під час транспортування, не під'єднуйте його.
- Перед введенням в експлуатацію зніміть пакувальний матеріал та клейку плівку з робочої камери та дверцят.
- Враховуйте інструкції з монтажу для вбудовування приладдя.
- Меблі, в які вбудовується прилад, повинні витримувати температуру до 95 °С, а панелі меблів, що знаходяться поруч, — до 70 °С.
- Не вбудовуйте прилад за декоративною панеллю або дверцятами меблів. Інакше виникне небезпека перегрівання.
- Перш ніж почати встановлення приладу, виконайте прирізні роботи на меблях. Видаліть стружку. Вона може порушити функціональність електричних елементів.
- Точки підключення приладу повинні знаходитися у заштрихованій зоні **a** або поза зоною монтажу. Незакріплені меблі необхідно закріпити за допомогою стандартного кутка **b** до стіни.



- Для уникнення порізів використовуйте захисні рукавиці. Деталі, що використовуються під час монтажу, можуть мати гострі краї.
- Розміри на малюнках в міліметрах.

### **⚠ УВАГА! – Небезпека: магнетизм!**

В панелі управління або елементах управління використовуються постійні магніти. Це можуть бути електронні імпланти, наприклад, кардіостимулятори або інсулінові помпи.

- ▶ Якщо ви маєте електронні імпланти, під час монтажу дотримуйтеся мінімальної відстані 10 см від панелі управління або елементів управління.

### **⚠ УВАГА! – Небезпека пожежі!**

Застосовувати подовжений кабель живлення й недозволені адаптери небезпечно.

- ▶ Не застосовуйте багатомісні розетки.
- ▶ Використовуйте тільки сертифіковані подовжувачі з мінімальним поперечним перерізом 1,5 мм<sup>2</sup>, що відповідають національним вимогам безпеки.
- ▶ Якщо кабель живлення закороткий, зверніться до сервісного центру.
- ▶ Застосовуйте лише адаптери, які дозволив виробник.

### **УВАГА!**

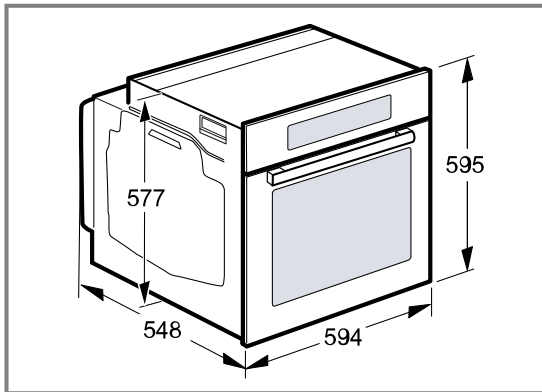
При перенесенні приладу за ручку дверцят вона може зламатися. Ручка дверцят не витримає вагу приладу.

- ▶ Забороняється переносити або тримати прилад за ручку дверцят.



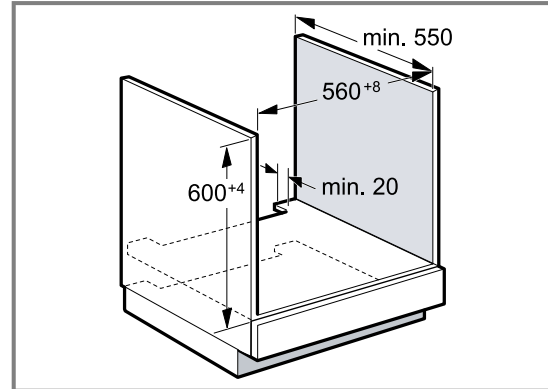
## 23.2 Габарити приладу

Тут вказані габаритні розміри приладу.



## 23.3 Вбудовування під стільницею

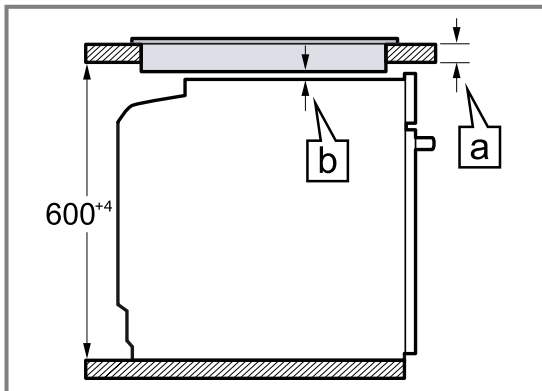
Зверніть увагу на монтажні розміри та інструкції з монтажу під час встановлення під стільницею.



- Для вентиляції приладу потрібно виконати вентиляційні прорізи в перекриттях.
- Стільниця має бути закріплена на меблях для вбудовування.
- Дотримуйтеся всіх наявних вказівок щодо монтажу варильної поверхні.
- Дотримуйтеся усіх національних інструкцій щодо встановлення варильної поверхні.

## 23.4 Вбудовування під варильною поверхнею

При установці приладу під варильною поверхнею необхідно дотримуватися обов'язкових мінімальних розмірів, включаючи, при необхідності, розміри опорної конструкції.



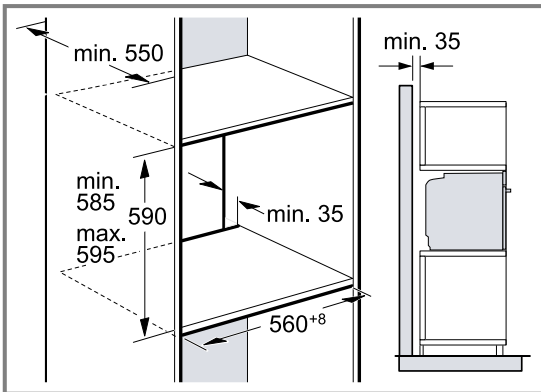
На основі обов'язкових мінімальних розмірів **[b]** визначається мінімальна товщина стільниці **[a]**.

Тип варильної поверхні	a прикріплена в мм	a встановлена врівень у мм	b у мм
індукційної варильної поверхні	37	38	5
Індукційна варильна поверхня з суцільною зоною нагрівання	47	48	5
Газова конфорка	27	38	5 <sup>1</sup>
Електрична варильна панель	27	30	2

<sup>1</sup> Дотримуйтеся усіх національних інструкцій щодо встановлення варильної поверхні.

## 23.5 Вбудовування у високу шафу

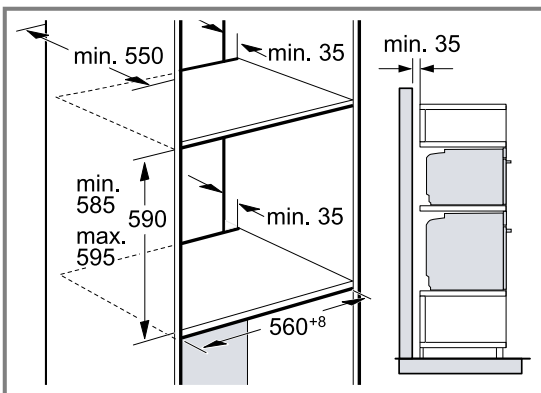
Зверніть увагу на монтажні розміри та інструкції з монтажу під час встановлення у високу шафу.



- Для вентиляції приладу необхідні вентиляційні прорізи в перекриттях.
- Якщо у високій шафі окрім задньої стінки елементу є додаткові задні стінки, їх потрібно прибрати.
- Встановлюйте прилад на такій висоті, щоб можна було легко зняти приладдя.

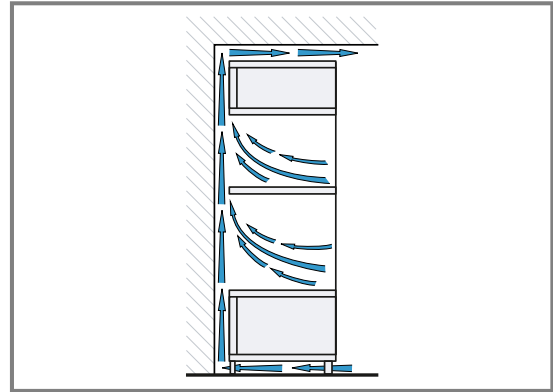
## 23.6 Монтаж двох приладів один над одним

Прилад можна також вбудувати над або під іншим приладом. Дотримуйтеся монтажних розмірів і вказівок щодо монтажу приладів один над одним.



- Для вентиляції приладів необхідні вентиляційні прорізи у перекриттях.
- Щоб забезпечити достатню вентиляцію обох приладів, у цокольній зоні необхідно зробити вентиляційний отвір не менше 200 см<sup>2</sup>. Для цього слід прорізати панель цоколя або встановити вентиляційну решітку.

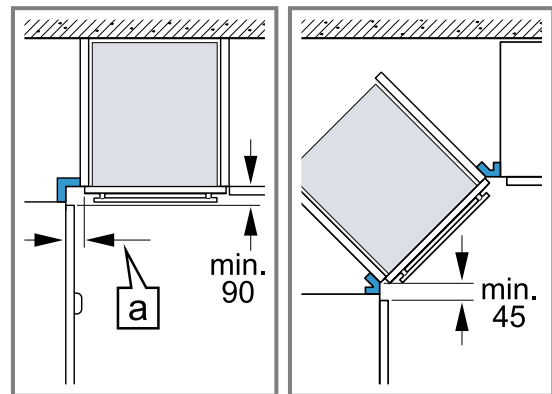
- Слід забезпечити повітрообмін, як показано на ескізі.



- Встановлюйте прилад на такій висоті, щоб можна було легко зняти приладдя.

## 23.7 Кутовий монтаж

Дотримуйтеся монтажних розмірів і вказівок щодо монтажу.



- Щоб мати змогу відкривати дверцята приладу, під час кутового монтажу зважайте на мінімальні розміри. Розмір [a] залежить від товщини фронтальної панелі і ручки.

## 23.8 Підключення до електромережі

Щоб безпечно виконати під'єднання приладу до електромережі, керуйтеся цими вказівками.

- Прилад відповідає класу захисту I та може підключатися лише через запобіжник.
- Система безпеки із застосуванням запобіжників повинна бути організована згідно з показниками потужності, зазначеними на фірмовій табличці, та з місцевими правилами.
- Під час виконання усіх монтажних робіт прилад повинен бути відключений від електромережі.
- Забороняється використання приладу в приміщеннях, де електрична мережа не обладнана заземлювальним проводом.
- Прилад дозволяється підключати лише за допомогою кабелів, які постачаються у комплекті. Прилад дозволяється підключати лише за допомогою кабелів, які постачаються у комплекті.
- Потрібно вставити кабель в задню частину пристрою, так щоб пролунав звук клацання. Кабель на 3 м ви можете придбати в сервісній службі.

- Мережевий кабель можна замінити оригінальним кабелем. Його можна замовити у сервісній службі.
- При монтажі повинна бути забезпечена контактна безпека.

### Електричне підключення приладу зі штекером з захисним контактом

**Зауваження:** Прилад повинен бути підключений до стаціонарної розетки із заземленими контактами згідно з настановами.

- ▶ Вставте штекер у розетку з заземлюючим контактом.  
Якщо прилад вбудований, до штекера мережного кабелю повинен бути забезпечений вільний доступ. Якщо вільний доступ до мережевого штекера неможливий, у стаціонарно змонтованій електричній системі потрібно встановити багатополюсний роз'єднувач відповідно до місцевих технічних умов.

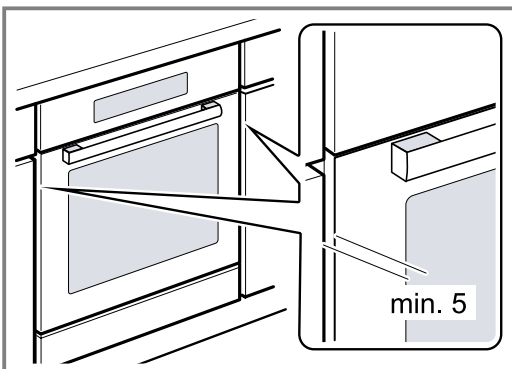
### Електричне підключення приладу без штекера з захисним контактом

**Зауваження:** Право підключати прилад має тільки фахівець. Гарантія не поширюється на шкоду, спричинену неправильним монтажем.  
У стаціонарно змонтованій електричній системі потрібно встановити всеполюсний роз'єднувач відповідно до місцевих технічних умов.

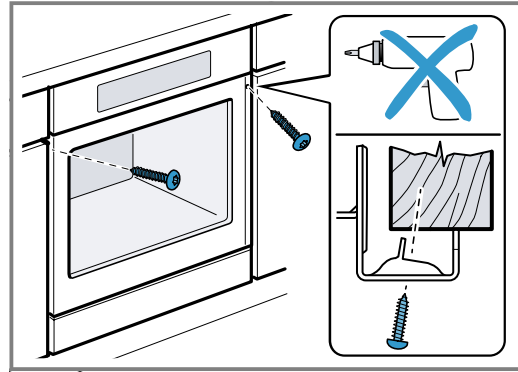
1. Визначте фазу та нуль на розетці.  
Неправильне підключення приладу може призвести до його пошкодження.
2. Підключіть відповідно до схеми підключення.  
Напруга, див. фірмову табличку.
3. Жили мережевого кабелю підключайте відповідно до кольорів:
  - зелено-жовтий = заземлення ⊕
  - блакитний = (нуль) нульова жила
  - коричневий = фаза (зовнішня жила)

## 23.9 Вбудовування приладу

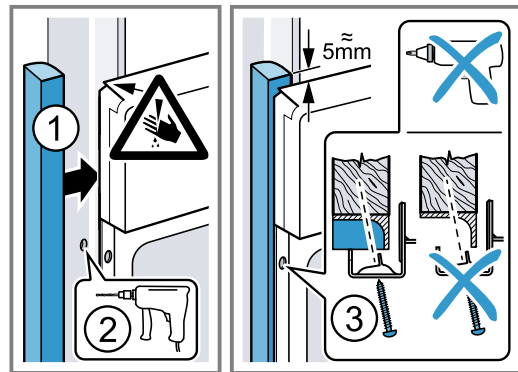
1. Встановіть прилад і відцентруйте його.



2. Щільно пригвинтіть прилад.



3. Для кухонь без ручок з вертикальною планкою:
  - Прикріпіть відповідний шматок наповнювача ①, щоб закрити можливі гострі краї та забезпечити безпечне збирання.
  - Попередньо просвердліть алюмінієві профілі, щоб створити гвинтове з'єднання ②.
  - Закріпіть прилад відповідним гвинтом ③.



**Зауваження:** Щілина між стільницею та приладом не повинна закриватися додатковими планками. На бічних стінках корпусу вбудовуваних меблів не можна кріпити термозахисні смуги.

## 23.10 Демонтаж приладу

1. Відключіть прилад від електромережі.
2. Вигвинтіть кріпильні шурупи.
3. Підніміть прилад і повністю вийміть.



## Thank you for buying a Bosch Home Appliance!

Register your new device on MyBosch now and profit directly from:

- **Expert tips & tricks for your appliance**
- **Warranty extension options**
- **Discounts for accessories & spare-parts**
- **Digital manual and all appliance data at hand**
- **Easy access to Bosch Home Appliances Service**

Free and easy registration – also on mobile phones:

[www.bosch-home.com/welcome](http://www.bosch-home.com/welcome)

**BOSCH**  
HOME APPLIANCES  
**SERVICE**

## Looking for help? You'll find it here.

Expert advice for your Bosch home appliances, help with problems or a repair from Bosch experts.

Find out everything about the many ways Bosch can support you:

[www.bosch-home.com/service](http://www.bosch-home.com/service)

Contact data of all countries are listed in the attached service directory.

### **BSH Hausgeräte GmbH**

Carl-Wery-Straße 34

81739 München, GERMANY

[www.bosch-home.com](http://www.bosch-home.com)

A Bosch Company



**9001638613** (020719)

uk