

Avant la première utilisation, lisez la notice d'utilisation ainsi que les consignes de sécurité qu'elle contient.

Configurer Home Connect

Conseil : Connectez votre appareil à votre terminal mobile. Vous pouvez effectuer des réglages confortablement par le biais de l'appli Home Connect.

1. Installez l'appli Home Connect sur l'appareil et suivez les instructions.



2. Scannez le code QR avec l'appli Home Connect.



Vue d'ensemble des réglages de la dureté de l'eau

Vous trouverez ici une vue d'ensemble des valeurs de dureté de l'eau disponibles. La notice d'utilisation comprend un tableau avec des unités spécifiques à chaque pays.

Plage de dureté	mmol/l	Valeur de réglage
douce	0 - 1,1	H00
douce	1,2 - 1,4	H01

moyenne	1,5 - 1,8	H02
moyenne	1,9 - 2,1	H03
moyenne	2,2 - 2,9	H04
dure	3,0 - 3,7	H05
dure	3,8 - 5,4	H06
dure	5,5 - 8,9	H07

Régler l'adoucisseur

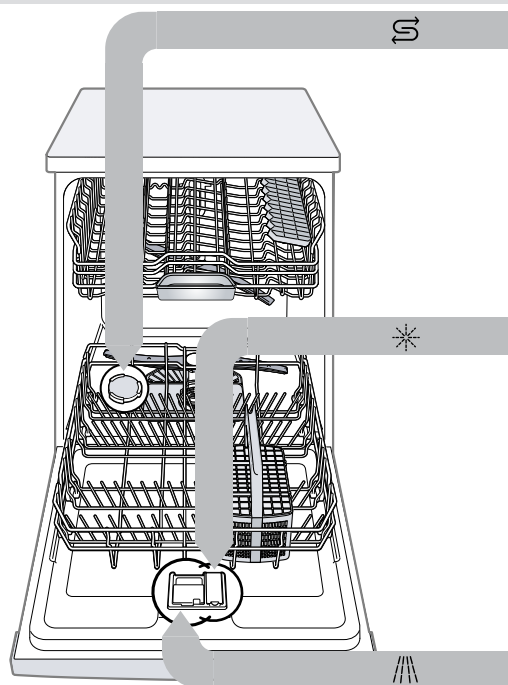
1. Appuyez sur
2. Maintenir Setup 3 sec. enfoncé pendant 3 secondes pour ouvrir les réglages de base.
 - ✓ L'écran indique Hxx.
 - ✓ L'écran indique **set**.
3. Appuyez sur Start à plusieurs reprises jusqu'à ce que la dureté de l'eau appropriée ait été réglée.
4. Pour enregistrer les réglages, maintenez Setup 3 sec. enfoncé pendant 3 secondes.

Programmes

Les données de programme sont des valeurs de laboratoire conformes à la norme européenne EN 60436. Les valeurs de consommation dépendent du programme sélectionné et de la fonction additionnelle choisie. La durée varie selon l'état du distributeur de liquide de rinçage et selon la présence ou l'absence de liquide de rinçage.

Programme	1) Durée [h:min]	2) Courant [kWh]	3) Eau [l]
Intensif 70°	1) 2:05 - 2:15	2) 1,300 - 1,400	3) 11,5 - 14,0
Auto Auto 45-65°	1) 1:40 - 2:45	2) 0,900 - 1,500	3) 7,0 - 15,5
Eco Eco 50°	1) 4:55	2) 0,836	3) 9,5
Speed 65°	1) 1:00	2) 1,300	3) 10,5
Speed 45°	1) 0:29 ¹	2) 0,800	3) 10,5
Entretien de la machine	1) 2:10	2) 1,350	3) 15,2
Favourite	1) 0:15 - 0:15	2) 0,050 - 0,050	3) 4,0 - 4,0

¹ moitié de la charge normalisée

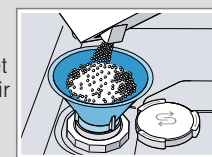


Verser du sel spécial S

Pour éviter d'endommager l'appareil, ne verser le sel spécial dans le réservoir prévu à cet effet qu'immédiatement avant le début du programme.

1. Dévisser et retirer le couvercle du réservoir de sel spécial.
2. À la première mise en service : remplir complètement le réservoir avec de l'eau.

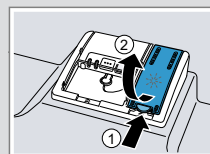
3. Remplir le réservoir de sel spécial. L'eau dans le réservoir est ainsi refoulée et s'écoule. Ne jamais remplir de détergent.



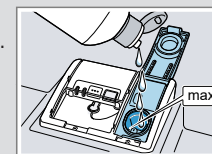
4. Poser le couvercle sur le réservoir et le tourner pour le visser.

Remplissage de liquide de rinçage *

1. Appuyez sur la languette du couvercle du réservoir de liquide de rinçage ① et soulevez-la ②.



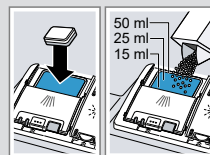
2. Versez du liquide de rinçage jusqu'au repère max.



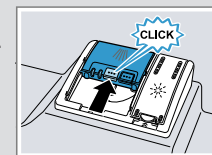
3. Fermez le couvercle du réservoir de liquide de rinçage.
 - ✓ Le couvercle s'enclenche de manière audible.

Remplissage de détergent

1. Versez le détergent dans le compartiment à détergent sec.



2. Fermez le couvercle du compartiment à détergent.
 - ✓ Le couvercle s'enclenche de manière audible.



Voici comment procéder

1. Rangez la vaisselle. Ne remplissez votre appareil qu'avec de la vaisselle convenant au lave-vaisselle. Retirez les résidus alimentaires grossiers de votre vaisselle. Vérifiez si les bras d'aspersion peuvent tourner librement.
2. Remplissez de détergent.
3. Allumez l'appareil .
4. Réglez le programme.
5. Démarrez le programme Start.
6. Videz la lave-vaisselle à la fin du programme.
7. Pour interrompre le programme, maintenez **Reset 4 sec.** enfoncé pendant env. 4 secondes. Le programme est interrompu et se termine après 1 minute.



