

on/off

menu



start/stop

# SIEMENS

SIEMENS

## Вбудована духовна шафа

HB676G0.1

uk Керівництво з експлуатації та інструкції зі встановлення



Register your product on My Siemens and discover exclusive services and offers.  
[siemens-home.bsh-group.com/welcome](https://siemens-home.bsh-group.com/welcome)

The future moving in.

Siemens Home Appliances

# Для отримання додаткової інформації зверніться до Цифрового посібника користувача.



## Вміст

### КЕРІВНИЦТВО З ЕКСПЛУАТАЦІЇ

1	Безпека .....	2
2	Як уникати матеріальної шкоди.....	5
3	Охорона довкілля й ощадливе користування.....	5
4	Знайомство.....	6
5	Режими роботи приладу .....	8
6	Приладдя .....	9
7	Перед першим використанням .....	11
8	Основні відомості про користування.....	12
9	Швидке нагрівання .....	12
10	Функції часу .....	13
11	Страви.....	14
12	Захист від доступу дітей .....	16
13	Програма «Шабат» .....	16
14	Основні параметри.....	16
15	Чищення та догляд .....	17
16	Самоочищення .....	19
17	Програма підтримання чистоти humidClean .....	20
18	Дверцята приладу .....	21
19	Підвісні каркаси.....	24
20	Усунення несправностей.....	24
21	Утилізація.....	26
22	Сервісні центри .....	27
23	Для досягнення кращого результату .....	27
24	ІНСТРУКЦІЯ З МОНТАЖУ .....	32
24.1	Загальні вказівки щодо монтажу .....	32



## 1 Безпека

Дотримуйтеся наступних правил техніки безпеки.

### 1.1 Загальні вказівки

- Будь ласка, уважно прочитайте цю інструкцію.
- Збережіть інструкцію й інформацію про прилад для пізнішого користування або для наступного власника приладу.
- Не підключайте прилад, якщо його пошкоджено під час транспортування.

### 1.2 Використання за призначенням

Цей прилад призначений тільки для вбудовування. Дотримуйтеся спеціальної інструкції з монтажу.

Право підключати прилад без штекеру дозволяється лише кваліфікованому персоналу, що отримав відповідний дозвіл. Гарантія не поширюється на шкоду, спричинену неправильним монтажем.

Користуйтеся приладом лише за таких умов:

- для приготування страв і напоїв.
- у приватних домогосподарствах і в закритих приміщеннях побутового призначення.
- на висоті щонайбільше 4000 м над рівнем моря.

### 1.3 Обмеження кола користувачів

Діти віком від 8 років, а також особи з обмеженими фізичними, сенсорними або розумовими здібностями чи з браком досвіду та/або знань можуть користуватися цим приладом тільки під наглядом або після отримання вказівок із безпечного користування приладом і після того, як вони усвідомили можливі пов'язані з цим небезпеки.

Дітям заборонено гратися з приладом. Дітям можна чистити й обслуговувати прилад лише з 15-річного віку й під наглядом дорослих.

Прилад і кабель живлення слід берегти від дітей віком до 8 років.

#### **1.4 Безпечна експлуатація**

Завжди слідкуйте за правильністю установки приладдя в робочій камері.  
→ "Приладдя", Стор. 9

#### **⚠ УВАГА! – Небезпека пожежі!**

Покладені в робочу камеру легкозаймисті предмети можуть загорітися.

- ▶ Забороняється класти легкозаймисті предмети у робочу камеру.
- ▶ При появі диму, вимкніть прилад або витягніть штекер і тримайте двері закритими. Це допоможе загасити полум'я, що виникло.

Залишки їжі, жир та сік від смаження можуть загорітись.

- ▶ Перед використанням видаліть сильні забруднення з робочої камери, нагрівальних елементів та приладдя.

Коли ви відчиняєте дверцята, утворюється протяг. Папір може торкнутись нагрівальних елементів та спалахнути.

- ▶ При попередньому розігріві та протягом готування ніколи не кладіть папір для випікання на приладдя незакріпленим.
- ▶ Завжди використовуйте папір відповідного розміру та фіксуйте його за допомогою посуду або форми для випікання.

#### **⚠ УВАГА! – Небезпека опіків!**

Прилад та його доступні частини нагріваються під час використання.

- ▶ Не можна торкатися нагрівальних елементів.
- ▶ Дітям до 8 років не дозволяється наближатися до приладу.

Приладдя та посуд сильно нагріваються.

- ▶ Завжди виймайте гаряче приладдя та посуд з робочої камери за допомогою прихватки.

Пари спирту можуть зайнятися в гарячій робочій камері.

- ▶ Застосовуйте у стравах лише невеликі кількості напоїв з високим вмістом алкоголю.
- ▶ Обережно відчиняйте дверцята приладу.

#### **⚠ УВАГА! – Небезпека опіку!**

Під час експлуатації деталі, що знаходяться у відкритому доступі, сильно нагріваються.

- ▶ Не торкайтесь розпечених деталей.

▶ Не підпускайте дітей до приладу. Під час відкривання дверцят приладу може виходити гаряча пара. У залежності від температури пара може бути невидимою.

- ▶ Відчиняйте дверцята приладу обережно.
- ▶ Не підпускайте дітей до приладу.

З води в гарячій робочій камері може утворитися гаряча пара.

- ▶ Забороняється наливати воду у гарячу робочу камеру.

#### **⚠ УВАГА! – Небезпека травмування!**

Подряпане скло дверцят приладу може тріснути.

- ▶ Не використовуйте агресивні абразивні матеріали або гострі металеві скребки для очищення скла дверцят духовки, оскільки вони можуть подряпати поверхню.

Прилад та його доступні частини можуть мати гострі краї.

- ▶ Будьте обережні під час використання та чищення.
- ▶ Якщо можливо, вдягайте захисні рукавички.

Шарніри дверцят приладу рухаються при відкриванні і закриванні дверцят, що може призвести до защемлення.

- ▶ Не просовуйте руки в область шарнірів. Деталі всередині дверцят приладу можуть мати гострі краї.

- ▶ Щоб уникнути травмування, монтаж слід виконувати у захисних рукавицях.

#### **⚠ УВАГА! – Небезпека ураження електричним струмом!**

Ремонтні роботи, виконані неналежним чином, можуть становити небезпеку для користувача.

- ▶ Ремонтувати прилад дозволено тільки фахівцям.
- ▶ Для ремонту приладу дозволяється використовувати лише оригінальні запчастини.
- ▶ У разі пошкодження кабелю живлення цього приладу його мають замінити підготовлені фахівці.

Пошкоджена ізоляція кабелю живлення – джерело небезпеки.

- ▶ Не допускайте контакту кабелю живлення з гарячими частинами приладу чи іншими джерелами тепла.
- ▶ Не допускайте контакту мережного кабелю з гострими предметами.

- ▶ Не перегинайте, не перетискайте й не переобладнуйте кабель живлення. Рідина, що витекла, може спричинити ураження електричним струмом.
- ▶ Не можна чистити прилад за допомогою парового або високотискового приладу. Пошкоджений прилад або пошкоджений мережний кабель — джерело небезпеки.
- ▶ Ніколи не користуйтеся пошкодженим приладом.
- ▶ Не тягніть за мережний кабель, щоб від'єднати прилад від мережі. Завжди тягніть тільки за мережний штекер мережного кабелю.
- ▶ Якщо прилад або мережний кабель пошкоджений, негайно від'єднайте мережний штекер розподільного блока або вимкніть запобіжник у розподільному блоці.
- ▶ Зателефонуйте до сервісного центру.  
→ Стор. 27

#### **⚠ УВАГА! – Небезпека: магнетизм!**

На панелі управління або елементах управління встановлено постійні магніти. Вони можуть впливати на електронні імпланти, наприклад кардіостимулятори чи інсулінові помпи.

- ▶ Носіям електронних імплантатів слід триматися на безпечній відстані не менше 10 см від панелі управління.

#### **⚠ УВАГА! – Небезпека удушення!**

Діти можуть натягти пакувальні матеріали собі на голову або загорнутися в них і задихнутися.

- ▶ Бережіть пакувальні матеріали від дітей.
- ▶ Не дозволяйте дітям гратися з пакувальним матеріалом.

Діти можуть удихнути чи проковтнути дрібні деталі й унаслідок цього задихнутися.

- ▶ Бережіть дрібні деталі від дітей.
- ▶ Не дозволяйте дітям гратися з дрібними деталями.

### **1.5 Галогенна лампа**

#### **⚠ УВАГА! – Небезпека опіків!**

Лампи робочої камери сильно нагріваються. Навіть через деякий час після їх вимкнення існує небезпека опіків.

- ▶ Не торкайтеся скляної кришки.
- ▶ Під час очищення уникайте контакту зі шкірою.

#### **⚠ УВАГА! – Небезпека ураження електричним струмом!**

Під час заміни лампи контакти патрону залишаються під напругою.

- ▶ Щоб уникнути ризику ураження електричним струмом, перед заміною лампи переконайтеся в тому, що пристрій вимкнено.
- ▶ Додатково витягніть мережний штекер або вимкніть запобіжник у розподільному блоці.

### **1.6 Функція очищення**

#### **⚠ УВАГА! – Небезпека пожежі!**

Під час роботи функції очищення залишки їжі, жир або сік від смаження можуть спалитися.

- ▶ Перед кожним запуском функції очищення видаляйте інтенсивні забруднення з робочої камери та з приладдя.

В режимі очищення прилад дуже сильно нагрівається.

- ▶ Ніколи не вішайте займисті предмети, наприклад, рушники на ручку дверцят.
- ▶ Слідкуйте за тим, щоб передня стінка приладу залишалась вільною для доступу.
- ▶ Не підпускайте дітей до приладу.

Якщо пошкоджене ущільнення дверцят, з дверей виходить велика кількість тепла.

- ▶ Не тріть та не знімайте ущільнення.
- ▶ Ніколи не використовуйте прилад з пошкодженим ущільненням або без ущільнення.

#### **⚠ УВАГА! – Небезпека серйозної шкоди здоров'ю!**

В режимі очищення прилад дуже сильно нагрівається. Антипригарне покриття дек і форм руйнується та спричиняє утворення отруйних газів.

- ▶ Забороняється очищувати дека та форми із антипригарним покриттям за допомогою функції очищення.
- ▶ Очищуйте в цьому режимі лише емальоване приладдя.

#### **⚠ УВАГА! – Небезпека шкоди здоров'ю!**

Функція очищення нагріває робочу камеру до дуже високих температур, так що залишки смаження, приготування на грилі та випікання згорають. При цьому виділяється

пара, що може спричинити подразнення слизових оболонок.

- ▶ Під час функції очищення у достатній мірі провітрюйте кухню.
- ▶ Не залишайтеся у приміщенні довго.
- ▶ Не підпускайте дітей та домашніх тварин до приладу.

### **⚠ УВАГА! – Небезпека опіків!**

В режимі очищення робоча камера сильно нагрівається.

- ▶ Забороняється відкривати дверцята приладу.
- ▶ Залиште прилад охолонути.
- ▶ Не підпускайте дітей до приладу.

**⚠** В режимі очищення прилад дуже сильно нагрівається.

- ▶ Не доторкайтеся до дверцят.
- ▶ Залиште прилад охолонути.
- ▶ Не підпускайте дітей до приладу.

## **2 Як уникати матеріальної шкоди**

### **2.1 Загальні відомості**

#### **УВАГА!**

Предмети на дні робочої камери за температури понад 50 °C акумулюють тепло. Це призводить до того, що час смаження та випікання змінюється, а емаль пошкоджується.

- ▶ Не кладіть приладдя, папір для випікання або фольгу будь-якого виду на дно робочої камери.
- ▶ Ставте посуд на дно робочої камери, лише якщо встановлена температура нижча за 50 °C.

Якщо у теплій робочій камері є вода, утворюється водяна пара. Зміна температури може спричинити пошкодження.

- ▶ Забороняється наливати воду у гарячу робочу камеру.
- ▶ Не ставте посуд з водою на дно робочої камери.

Якщо робоча камера тривалий час буде вологою, там утвориться корозія.

- ▶ Після використання висушіть робочу камеру.
- ▶ Не тримайте тривалий час вологі продукти у закритій робочій камері.
- ▶ Не зберігайте в робочій камері продукти.

Охолодження з відкритими дверцятами приладу з часом може пошкодити сусідні фронтальні панелі.

- ▶ Після роботи з високими температурами залишайте робочу камеру охолоджуватися закритою.
- ▶ Не затискайте нічого в дверцятах.
- ▶ Лише після експлуатації з великою кількістю вологи залишайте робочу камеру висихати відкритою.

Сік від фруктів, що стікатиме з дека, залишатиме плями, які неможливо буде видалити.

- ▶ Якщо ви випікаєте соковитий фруктовий пиріг, не слід викладати на деко для випікання забагато інгредієнтів.
- ▶ По можливості, користуйтеся для цього більш глибоким універсальним деком.

Використання засобу для очищення духовок у теплій робочій камері пошкоджує емаль.

- ▶ Не використовуйте засіб для очищення духовок у теплій робочій камері.
- ▶ Перед наступним розігріванням повністю видаліть залишки з робочої камери і дверцят робочої камери.

Якщо ущільнення сильно забруднене, дверцята приладу не закриватимуться належним чином. З часом це може призвести до пошкодження поверхонь меблів, що прилягають до приладу.

- ▶ Слідкуйте за тим, щоб ущільнення завжди залишались чистим.
- ▶ Ніколи не використовуйте прилад з пошкодженим ущільненням або без ущільнення.

Використання дверцят приладу як місця для сидіння або зберігання речей може призвести до пошкодження дверцят.

- ▶ Забороняється сидіти, ставити або навішувати предмети на дверцята приладу.
- ▶ Не ставте на дверцята посуд або приладдя.

Залежно від типу приладу приладдя може подряпати скло дверцят при закриванні.

- ▶ Завжди вставляйте приладдя в робочу камеру до упору.

## **3 Охорона довкілля й екологічне користування**

### **3.1 Утилізація упаковки**

Пакувальні матеріали екологічно безпечні і можуть використовуватися повторно.

- ▶ Окремі складники потрібно розсортувати й утилізувати роздільно.

### **3.2 Заощадження енергії**

Якщо ви будете виконувати ці вказівки, прилад споживатиме менше електроенергії.

Розігривайте прилад, лише якщо це вказано у рецепті або у рекомендованих установках.

- Якщо не розігривати прилад, ви заощадите до 20% електроенергії.

Рекомендуємо застосовувати темні форми для випікання, вкриті чорним лаком або чорною емаллю.

- Ці форми для випікання особливо добре поглинають тепло.

Під час експлуатації відкривайте дверцята приладу якомога рідше.

- Температура в робочій камері підтримується на необхідному рівні, прилад не потребує нагрівання.

Випікайте кілька страв по черзі або паралельно.

- Після першого випікання робоча камера залишається розігрітою. Таким чином, скорочується час випікання наступної порції пирогів.

Якщо час випікання тривалий, можна вимкнути прилад на 10 хвилин раніше запланованого.

- Залишкового тепла буде достатньо, щоб страва доготувалася.

Вийміть з робочої камери приладдя та посуд, що не використовуються.

- Не потрібно нагрівати зайве приладдя.

Страви глибокого замороження перед приготуванням слід розморозити.

- Так заощадиться енергія для розморожування.

#### Зауваження:

Прилад споживає:

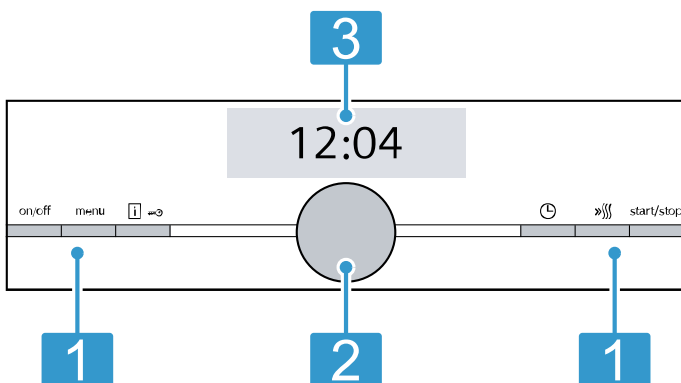
- в режимі роботи з увімкненим дисплеєм макс. 1 Вт
- в режимі роботи з вимкненим дисплеєм макс. 0,5 Вт

## 4 Знайомство

### 4.1 Панель управління

За допомогою панелі управління можна настроювати функції приладу й одержувати інформацію про його робочий стан.

**Зауваження:** Залежно від типу приладу показані на малюнку окремі деталі можуть різнитися, наприклад кольором і формою.



- 1 Кнопки**  
Кнопки ліворуч та праворуч на панелі управління мають точку тиску. Щоб задіяти кнопку, натисніть її. На приладах без панелі з нержавіючої сталі кнопки також є сенсорними полями.
- 2 Перемикач**  
Перемикач можна необмежено повертати праворуч та ліворуч. Сенсорні поля — поверхні, чутливі до дотику. Для вибору функції достатньо лише злегка торкнутися відповідного поля.
- 3 Сенсорний дисплей**  
Ви можете побачити поточні параметри вибору на сенсорних дисплеях. Для вибору функції прямо натисніть відповідне текстове поле. Залежно від вибору змінюються текстові поля.

### 4.2 Кнопки

Використовуйте кнопки ліворуч та праворуч на панелі управління, щоб увімкнути та вимкнути прилад або почати чи закінчити роботу.

Кнопка	Функція	Застосування
on/off	Увімк./Вимк.	Увімкнення або вимкнення приладу.
menu	Меню	Відкривання меню режимів роботи
	Інформація	Показати вказівки. Активація та деактивація функції «Блокування від доступу дітей»
	Блокування від доступу дітей	Активація та деактивація функції «Блокування від доступу дітей»
	Функції часу	Короткочасне натискання: запуск або переривання роботи. Утримування прибл. 3 секунди: переривання роботи.

Кнопка	Функція	Застосування
»»»»	Швидке розігрівання	Увімкнення та вимкнення швидкого розігрівання
start/stop	Запуск/зупинка	Запуск, призупинення або переривання роботи

### 4.3 Перемикач

За допомогою перемикача змініть значення налаштування, що відображається на дисплеї.

При досягненні мінімального або максимального значення, наприклад, температури, це значення залишається на дисплеї. При необхідності поверніть значення назад за допомогою поворотного перемикача.

У списках, наприклад, видів нагрівання, перше значення починається знову після останнього.

### 4.4 Дисплей

На дисплеї відображаються поточні значення налаштування.

Значення, яке можна змінити на дисплеї, позначено кольором.

### Рядок стану

Рядок стану знаходиться у верхній частині дисплея. У рядку стану відображаються час та налаштовані установки таймера.

### Індикація прогресу

Крива знаходиться під значенням фокусування на дисплеї.


За допомогою індикації прогресу ви можете побачити, наскільки прилад вже нагрівся або як спливає тривалість. Крива заповнюється зліва направо.

### Перебіг часу

Ви можете побачити перебіг часу або тривалість попереднього режиму в рядку стану вгорі праворуч. Якщо ви встановили тривалість і тривалість видаляється, встановлюється тривалість вже запущеного приладу. Таким чином можна контролювати тривалість експлуатації.

### Індикатор температури

Контроль нагрівання та індикація залишкового тепла відображають температуру в робочій камері.

Через термічну інерційність температура, яка відображається на дисплеї, може дещо відрізнятись від температури в робочій камері. Кнопкою  можна запитати поточну температуру.

#### ■ Контроль нагрівання

Після запуску режиму контроль нагрівання відображає індикацію збільшення температури у робочій камері. Якщо ви попередньо розігріли робочу камеру, найкраще покласти їжу, коли всі ризики заповняться.

У налаштуваннях не з'являється контроль нагрівання, наприклад, у режимі гриля.

#### ■ Індикація залишкового тепла

Якщо прилад вимкнено, на дисплеї відображається залишкове тепло в робочій камері. Індикація залишкового тепла вимикається за температури прибл. 60°C.

### 4.5 Робоча камера

Функції робочої камери полегшують експлуатацію вашого приладу.

#### Навісні елементи

Можна встановлювати приладдя на різній висоті на підвісних каркасах у робочій камері.

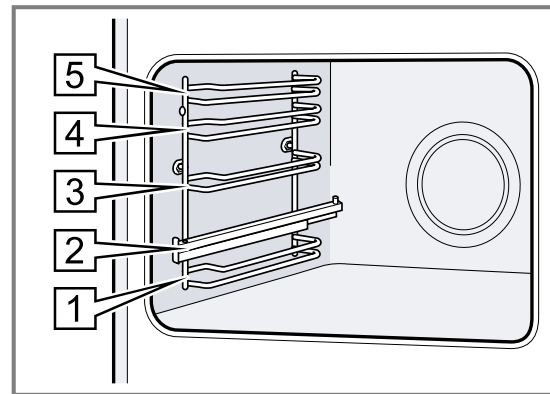
→ "Приладдя", Стор. 9

Ваш прилад має 5 рівнів встановлення. Рівні встановлення рахуються знизу вгору.

Залежно від типу приладу підвісні каркаси оснащені на одному чи кількох рівнях телескопічними механізмами.

Підвісні каркаси можна знімати, наприклад, для очищення.

→ "Підвісні каркаси", Стор. 24



#### Освітлення

Робочу камеру освітлюють одна чи кілька ламп підсвічування.

При відкриванні дверцят приладу, освітлення робочої камери вмикається. Якщо дверцята залишаються відчиненими довше 15 хвилин, освітлення знову вимикається.

Щойно запускається режим роботи, для більшості режимів роботи освітлення робочої камери вмикається. Коли роботу завершено, освітлення вимикається.

#### Охолоджувальний вентилятор

Охолоджувальний вентилятор вмикається або вимикається залежно від температури приладу. Тепле повітря відводиться через дверцята.

#### УВАГА!

Забороняється закривати вентиляційні отвори над приладом. Перегрівання приладу.

- ▶ Не перекривайте вентиляційні отвори.

Щоб прилад швидше охолонув, вентилятор продовжує працювати деякий час після його вимкнення.

## Дверцята приладу

Якщо під час виконання режиму роботи відкрити дверцята, робота приладу зупиниться. Якщо закрити дверцята приладу, робота приладу продовжиться автоматично.

## 5 Режими роботи приладу

Тут коротко описано режими роботи та основні функції вашого приладу.  
Щоб відкрити меню, натисніть **menu**.

Режим роботи	Застосування
Види нагрівання	Для оптимального приготування страв виберіть чітко узгоджені види нагрівання. → "Види нагрівання", Стор. 8





Режим роботи	Застосування
Страви	Використовуйте запрограмовані рекомендовані налаштування для різних страв. → "Страви", Стор. 14
Самоочищення	Програма «Самоочищення» призначена для автоматичного очищення духової шафи. → "Самоочищення", Стор. 19
Основні установки	Відрегулюйте основні установки. Основні установки → Стор. 16

### 5.1 Види нагрівання

Для того, щоб ви завжди могли правильно обирати вид нагрівання для страви, яку готуєте, ми пояснимо різницю між ними та можливості їх застосування. Символи окремих видів нагрівання допоможуть вам при виборі оптимального виду нагрівання для готування.

При виборі виду нагрівання прилад запропонує відповідну температуру або ступінь. Ви можете прийняти запропоновані параметри або змінити їх у відповідному діапазоні.

При налаштуванні температури понад 275 °C і рівня гриля 3 температура приладу через бл. 40 хвилин опускається до прибіл. 275 °C, а рівень гриля встановлюється на 1.

Символ	Вид нагрівання	Діапазон температур	Використання та функціонування Можливі додаткові функції
	4D-гаряче повітря	30 - 275 °C	Випікання та смаження на одному або декількох рівнях. Вентилятор розподіляє по робочій камері тепло кільцевих нагрівальних елементів, що знаходяться на задній стінці приладу.
	Верхнє/нижнє нагрівання	30 - 300 °C	Традиційне випікання та смаження на одному рівні. Вид нагрівання підходить перш за все для пирогів із соковитою начинкою. Жар надходить рівномірно зверху та знизу.
	Гаряче повітря Eco	30 - 275 °C	Вибрані страви готуються дбайливо на одному рівні без попереднього нагрівання. Вентилятор розподіляє по робочій камері тепло кільцевих нагрівальних елементів, що знаходяться на задній стінці приладу. Продукт готується поетапно з використанням залишкового тепла. Найефективнішим є вид нагрівання в діапазоні температур 125–275 °C. Під час готування завжди закривайте дверцята духової шафи. Цей вид нагрівання використовується для визначення споживання енергії у режимі рециркуляції та класу ефективності споживання електроенергії.
	Верхнє/нижнє нагрівання Eco	30 - 300 °C	Готування вибраних страв. Жар надходить зверху та знизу. Найефективнішим є вид нагрівання в діапазоні температур 150–250 °C. Цей вид нагрівання використовується для визначення споживання електроенергії у звичайному режимі.



Символ	Вид нагрівання	Діапазон температур	Використання та функціонування Можливі додаткові функції
	Гриль з конвекцією	30 - 300 °C	Смаження птиці, цілої риби або великих шматків м'яса. Нагрівальний елемент гриля та вентилятор по чергово вмикаються та вимикаються. Вентилятор циркулює гаряче повітря навколо страви.
	Гриль, велика площа	Режими гриля: 1 = слабе нагрівання 2 = середнє нагрівання 3 = сильне нагрівання	Готування на грилі плоских страв, таких як стейки, ковбаски або тости. Запікання страв. Нагрівання цілої поверхні під нагрівальним елементом гриля.
	Гриль, мала площа нагрівання	Режими гриля: 1 = слабе нагрівання 2 = середнє нагрівання 3 = сильне нагрівання	Приготування на грилі невеликої кількості продуктів, таких як стейки, ковбаски або тости. Запікання невеликої кількості продуктів. Нагрівання середньої поверхні під нагрівальним елементом гриля.
	Піца	30 - 275 °C	Готування піци або страв, яким потрібно багато тепла знизу. Нагріваються нижні та кільцеві нагрівальні елементи, що знаходяться на задній стінці приладу.
	Томління/слабе нагрівання	70 - 120 °C	Заощадливе та повільне приготування у відкритому посуді обсмажених, ніжних шматків м'яса. Жар надходить при невисокій температурі рівномірно зверху та знизу.
	Нижнє нагрівання	30 - 250 °C	Підрум'янювання страв або готування на водяній бані. Жар надходить знизу.
	Підтримання страв у гарячому стані	60 - 100 °C	Підтримання в гарячому стані готових страв.
	Попереднє підігрівання посуду	30 - 70 °C	Попереднє підігрівання посуду.
	Функція coolStart	30 - 275 °C	Для швидкого приготування заморожених продуктів на рівні 3. Температура коригується відповідно до вказівок виробника. Використовуйте максимальну температуру, яка зазначена на пакуванні. Тривалість приготування, як зазначено або коротше. Попереднє розігрівання недоречне.

## 6 Приладдя

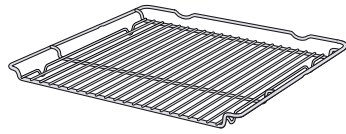
Використовуйте оригінальне приладдя. Воно розроблене для вашого приладу.

**Зауваження:** Нагріваючись, приладдя може деформуватися. Деформація не впливає на функціонування. Коли приладдя охолоджується, деформація зникає.

Залежно від типу пристрою, приладдя, що постачається з пристроєм, буде різним.

**Приладдя**

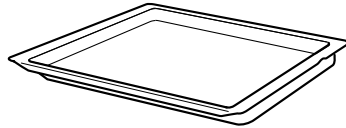
Решітка



**Застосування**

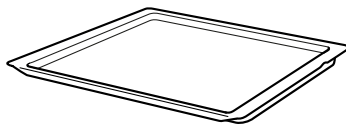
- Форми для випічки
- Форма для запіканок
- Посуд
- М'ясо, наприклад, печеня або шматки для гриля
- Глибозаморожені страви

Універсальне деко



- Пирог з соковитою начинкою
- Випічка
- Хліб
- Велика печеня
- Глибозаморожені страви
- Збирання рідини, що стікає, наприклад, жиру, що капає з решітки при приготуванні на грилі.

Деко для випікання



- Пиріг на деко
- Дрібне печиво

**6.1 Функція фіксації**

Завдяки фіксаторам приладдя не перекидається під час витягування.

Ви можете обережно витягати приладдя наполовину, до його фіксації. Захист від перекидання працює, лише якщо приладдя правильно встановлено у робочу камеру.

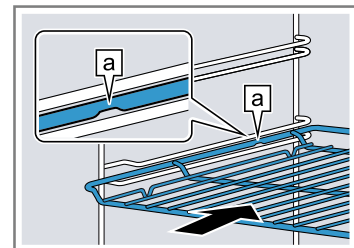
**6.2 Встановлення приладдя у робочу камеру**

Завжди слідкуйте за правильністю встановлення приладдя у робочу камеру. Лише так можна буде обережно витягувати приладдя наполовину, і воно не перекинеться.

1. Поверніть приладдя так, щоб вигин [a] був позаду і вказував вниз.
2. Приладдя слід вставляти між обома напрямними стрижнями рівня встановлення.

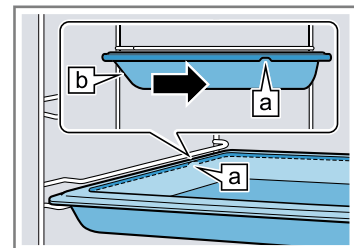
Решітка

Встановіть решітку відкритою частиною до дверцят приладу, а вигином ~ — вниз.



Деко наприклад, універсальне деко або деко для випікання

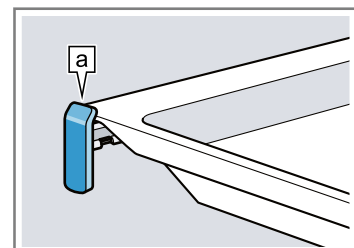
Встановлюйте деко скосом [b] до дверцят приладу.



3. Щоб вставити приладдя на рівні встановлення з висувними напрямними, висуньте напрямні.

Решітка та деко

Розміщуйте приладдя таким чином, щоб воно знаходилося за язичком [a] на висувній напрямній.



**Зауваження:** Висувні напрямні у повністю висунутому положенні фіксуються. Встановіть висувні напрямні назад у робочу камеру легким натисканням.

- Повністю засуньте приладдя, щоб воно не торкалося дверцят приладу.

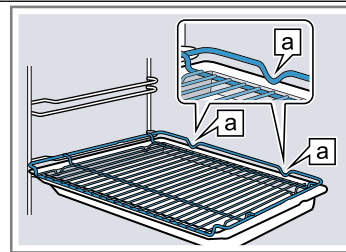
**Зауваження:** Виймайте з робочої камери приладдя, яке не знадобиться час експлуатації приладу.

### Комбінування приладдя

Для збирання рідини, що стікає при приготуванні, можна використовувати комбінацію решітки та універсального дека.

- Покладіть решітку на універсальне деко так, щоб обидва розпірні елементи [a] розташовувалися на задній крайці універсального дека.
- Універсальне деко слід вставляти між обома напрямними стрижнями рівня встановлення. Решітка має знаходитися над верхнім напрямним стрижнем.

Решітка на універсальному деку



### 6.3 Інше приладдя

Інше приладдя можна придбати в сервісній службі, у спеціалізованій мережі або через Інтернет.

Широку програму приладдя до вашого приладу ви знайдете у наших проспектах або в Інтернеті: [www.siemens-home.bsh-group.com](http://www.siemens-home.bsh-group.com)

Приладдя індивідуальне для кожного приладу. Під час придбання завжди вказуйте точне найменування (номер E) свого приладу.

Наявність того чи іншого приладдя для вашого приладу можна дізнатися в нашому інтернет-магазині або сервісній службі.

## 7 Перед першим використанням

Налаштуйте прилад для початку експлуатації. Очистьте прилад і приладдя.

### 7.1 Перше введення в експлуатацію

Після підключення або відключення живлення на тривалий час потрібно прийняти налаштування для першого введення в експлуатацію. Може минути кілька секунд, перш ніж на дисплеї відобразяться налаштування.

#### Встановлення мови

- Налаштуйте перемикачем бажану мову.
  - Натисніть на >.
- ✓ З'явиться наступне налаштування.

#### Встановлення часу

- Налаштуйте перемикачем актуальний поточний час.
  - Натисніть на >.
- ✓ З'явиться наступне налаштування.

#### Встановлення дати

- Налаштуйте поточний день за допомогою перемикача.
- Натисніть на >.
- Налаштуйте поточний місяць за допомогою перемикача.
- Натисніть на >.
- Налаштуйте поточний рік за допомогою перемикача.

- Натисніть на >.

✓ На дисплеї відобразиться вказівка про те, що перше введення в експлуатацію завершено.

### 7.2 Очищення приладу перед першим використанням

Перед першим приготуванням страв за допомогою приладу очистіть робочу камеру та приладдя.

- Вийміть з робочої камери документацію приладу і приладдя. Видаліть з приладу та з його зовнішньої частини залишки упаковки, такі як кульки стиропору та клейку стрічку.
- Протріть гладенькі поверхні в робочій камері м'якою вологою ганчіркою.
- Увімкніть прилад кнопкою on/off.
- Здійснення наступних налаштувань:

Вид нагрівання	Гаряче повітря 4D
Температура	максимальна
Тривалість	1 година

→ "Основні відомості про користування",  
Стор. 12

- Увімкніть прилад, натиснувши start/stop.
  - Провітрюйте кухню під час нагрівання приладу.
- Після завершення виконання програми, вимкніть прилад, натиснувши on/off.
- Коли прилад охолоне, очистіть гладенькі поверхні у робочій камері лужним розчином і рушником.
- Ретельно очистіть приладдя лужним розчином та протріть його рушником або м'якою щіткою.

## 8 Основні відомості про користування

### 8.1 Ввімкнення приладу

- ▶ Увімкніть прилад кнопкою on/off.
  - Кнопка on/off підсвічується синім кольором.
- ✓ На дисплеї з'являється логотип Siemens. Після цього з'являються вид нагрівання та температура.

### 8.2 Вимкнення приладу

Якщо ви не плануєте використовувати прилад — вимкніть його. Якщо не виконувати з приладом жодних операцій упродовж тривалого часу, він автоматично вимкнеться.

- ▶ Вимкніть прилад кнопкою on/off.
  - Освітлення над кнопкою on/off вимикається.
- ✓ Прилад вимикається. Робота запущених функцій буде перервана.
- ✓ На дисплеї з'являється поточний час або індикація залишкового тепла.

### 8.3 Початок роботи

Кожен режим необхідно запускати.

- ▶ Увімкніть прилад, натиснувши start/stop.
- ✓ На дисплеї відображаються налаштування, час роботи та крива нагрівання.

### 8.4 Переривання або скасування режиму роботи

Ви можете ненадовго призупинити та відновити режим роботи. У разі повного переривання режиму роботи налаштування скидаються.

1. Щоб короткочасно перервати режим роботи:
    - Короткочасно натисніть на start/stop.
    - Щоб продовжити роботу, натисніть на start/stop.
  2. Щоб перервати режим роботи, натисніть on/off.
- ✓ Режим роботи припиняється, і всі налаштування скидаються.

### 8.5 Налаштування режиму роботи

**Вимога:** Прилад повинен бути увімкненим.

1. Натисніть на menu.  
Відкривається меню режимів роботи.
2. Натисніть потрібний режим роботи.  
Залежно від режиму роботи доступні різні можливості вибору.
3. За допомогою перемикача можна змінити вибір.

Залежно від вибору змініть подальші налаштування.

4. Запустіть, натиснувши start/stop.

### 8.6 Налаштування виду нагрівання та температури

При увімкненні приладу автоматично встановлюється режим роботи «Види нагрівання».

1. Встановіть перемикачем бажаний вид нагрівання.
2. Натисніть на температуру.
3. Встановіть температуру за допомогою перемикача.
4. Увімкніть прилад, натиснувши start/stop.
  - ✓ Прилад починає розігріватися.
  - ✓ На дисплеї відображається налаштований вид нагрівання, температура та тривалість/робота приладу.
5. Коли страва буде готова, вимкніть прилад, натиснувши on/off.

**Порада:** Придатний вид нагрівання для вашої страви див. в описі видів нагрівання.

**Зауваження:** На приладі можна налаштувати тривалість та час закінчення роботи.

→ "Функції часу", Стор. 13

### Зміна виду нагрівання

Якщо ви змінили вид нагрівання, інші налаштування також скидаються.

1. Перевіть режим, натиснувши start/stop.
2. Натисніть на вид нагрівання.
3. Встановіть перемикачем бажаний вид нагрівання.
  - ✓ На дисплеї з'являється відповідна запропонована температура.

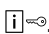
### Зміна температури

Після запуску режиму можна безпосередньо змінити температуру.

- ▶ Змініть температуру за допомогою перемикача.
- ✓ Нова температура відразу приймається.

### 8.7 Відображення інформації


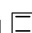
У більшості випадків ви можете отримати інформацію про функцію, що виконується. Деякі вказівки відображаються автоматично, наприклад, для підтвердження або як запит чи попередження.

- ▶ Натисніть на .
- ✓ Якщо інформація доступна, вона відображається протягом декількох секунд.

## 9 Швидке нагрівання

Щоб заощадити час, можна скоротити час нагрівання для режимів з температурою до 100 °C.

Швидке нагрівання можна використовувати для таких видів нагрівання:

- Гаряче повітря 4D 
- Верхнє/нижнє нагрівання 

### 9.1 Встановлення швидкого нагрівання

Щоб досягти рівномірного приготування страви, ставте страву в робочу камеру тільки після завершення швидкого нагрівання.

**Зауваження:** Налаштовуйте тривалість готування лише після завершення швидкого нагрівання.

1. Встановіть придатний вид нагрівання та температуру від 100 °C.
2. Натисніть на »|||.
  - ✓ Ліворуч від встановленої температури на дисплеї з'явиться символ »|||.
  - ✓ Рядок індикації прогресу починає заповнюватися.

3. Коли швидке розігрівання завершиться, пролунає сигнал. На дисплеї з'являється символ »|||.
4. Поставте страву в робочу камеру.

### Переривання швидкого нагрівання

- ▶ Натисніть на »|||.
- ✓ На дисплеї з'являється символ »|||.

## 10 Функції часу

У приладі передбачені різні установки таймера, завдяки яким можна керувати роботою приладу.

### 10.1 Огляд установок таймера

Для режиму роботи можна встановити тривалість готування і час закінчення. Таймер можна налаштувати незалежно від режиму роботи.

Установки таймера	Застосування
Таймер ⏰	Таймер можна налаштувати в будь-який час, незалежно від режиму роботи. Це не вплине на роботу приладу.
Тривалість ⏱	Якщо встановлено час приготування, то після закінчення цього часу режим автоматично вимикається.
Завершення →	При встановленні тривалості роботи ви можете вказати час завершення роботи режиму. Прилад запускається автоматично, щоб роботу було завершено до бажаного часу.

### 10.2 Налаштування таймера

Таймер працює незалежно від режиму роботи. Ви можете встановити таймер при увімкненому або вимкненому приладі на час до 24 годин. Для таймера передбачено власний сигнал, щоб можна було зрозуміти, що завершилось: час таймера чи тривалість готування.

1. Натисніть на ⏰.
  - ✓ Відкриється поле налаштування таймера.
2. Налаштуйте час таймера за допомогою перемикача.
  - ✓ Через декілька секунд таймер автоматично розпочинає роботу.
  - ✓ Символ ⏰ і час, що минув, відображаються ліворуч у рядку стану.
  - ✓ Час таймеру відраховується у зворотному порядку.
  - ✓ Коли час таймера завершився, лунає сигнал і на дисплеї відображається вказівка.
3. Якщо відлік часу таймера закінчився:
  - Щоб вимкнути сигнал завчасно, натисніть на ⏰.
  - Щоб знову встановити час таймера, натисніть на ⏰ і встановіть час таймера перемикачем.

#### Зміна таймера

Ви можете змінити час таймера у будь-який момент.

1. Натисніть на ⏰.

2. Змініть час таймера за допомогою перемикача.
3. Підтвердіть виконання, торкнувшись ⏰.

### Переривання таймера

Можна у будь-який час скасувати відлік часу таймера.

1. Натисніть на ⏰.
2. Перемикачем скиньте час таймера на нуль.
3. Підтвердіть виконання, торкнувшись ⏰.

### 10.3 Установлення тривалості

Ви можете встановлювати тривалість готування для режиму роботи до 23 годин 59 хвилин.

**Вимога:** Вид нагрівання та температура або ступінь встановлені.

1. Натисніть на ⏰.
- ✓ Відкривається меню Налаштування таймера.
2. За допомогою перемикача встановіть тривалість готування.

Напрямок обертання	Запропоноване значення
Ліворуч	10 хв
Праворуч	30 хв

Можна налаштовувати тривалість готування до однієї години з кроком у хвилину, потім — з кроком у 5 хвилин. Час закінчення розраховується автоматично.

3. Увімкніть прилад, натиснувши start/stop.
  - ✓ Прилад починає нагріватися, і відраховується тривалість готування.
  - ✓ Коли тривалість готування завершиться, пролунає сигнал. У рядку стану написано «Завершено».
4. Якщо час готування закінчився:
  - Щоб вимкнути сигнал завчасно, натисніть на ⏰.
  - Щоб знову встановити тривалість готування, натисніть на ⏰ і встановіть тривалість готування перемикачем.
  - Щоб продовжити роботу без визначеної тривалості роботи, запустіть кнопку start/stop.
  - Коли страва буде готова, вимкніть прилад, натиснувши on/off.


### Зміна тривалості

Ви можете змінити тривалість готування у будь-який момент.

1. Натисніть на ⏰.
2. Змініть тривалість готування за допомогою перемикача.
3. Після цього двічі натисніть на start/stop.

## Переривання часу

Можна у будь-який час перервати тривалість готування.

1. Натисніть на .
2. Перемикачем скиньте тривалість готування на нуль.
3. – Щоб продовжити роботу без визначеної тривалості роботи, запустіть кнопкою start/stop. На індикаторі з'являється встановлений вид нагрівання та температура.


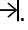
## 10.4 Встановлення часу завершення



Ви можете перенести момент завершення тривалості готування до 23 годин 59 хвилин.

### Вказівки

- Щоб досягти оптимального результату приготування, не налаштовуйте час завершення, якщо робота вже почалася.
- Щоб продукти не зіпсувалися, не залишайте їх у робочій камері протягом тривалого часу.


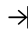
### Вимоги

- Вид нагрівання та температура або ступінь встановлені.
  - Тривалість готування встановлено.
1. Натисніть на .
  2. Натисніть на .
  3. Перенесіть час завершення роботи перемикачем.
  4. Увімкніть прилад, натиснувши start/stop.
- ✓ У рядку стану з'являється вказівка, коли запуститься режим. Прилад знаходиться у режимі очікування.
  - ✓ При досягненні часу початку прилад починає нагріватися, і відраховується тривалість готування, яку можна побачити у рядку стану.

- ✓ Коли тривалість готування завершиться, пролунає сигнал. У рядку стану з'являється вказівка.
5. Якщо час готування закінчився:
    - Щоб вимкнути сигнал завчасно, натисніть на .
    - Щоб знову встановити тривалість готування, натисніть на  і встановіть тривалість готування перемикачем.
    - Щоб продовжити роботу без визначеної тривалості роботи, запустіть кнопкою start/stop.
    - Коли страва буде готова, вимкніть прилад, натиснувши on/off.


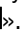
## Скидання часу закінчення

Встановлений час закінчення можна змінити лише тоді, коли духова шафа знаходиться у режимі очікування.

1. Натисніть на .
- ✓ Відкривається меню «Налаштування таймера».
2. Натисніть на .
3. Повністю скиньте час закінчення перемикачем.
- ✓ Прилад починає нагріватися, і відраховується тривалість готування.

## Зміна часу закінчення

Встановлений час закінчення можна змінити лише тоді, коли духова шафа знаходиться у режимі очікування.

1. Натисніть на .
- ✓ Відкривається меню «Налаштування таймера».
2. Натисніть на «Завершення .
3. Змініть час закінчення роботи перемикачем.
4. Відновіть режим, натиснувши start/stop.

# 11 Страви

Режим роботи "Страви" допомагає при приготуванні різних страв, автоматично вибираючи оптимальні налаштування.

## 11.1 Посуд

Результат готування залежить від властивостей та розміру посуду.

Використовуйте термостійкий посуд, який витримує температуру до 300 °С. Краще використовувати посуд зі скла або зі склокераміки. Печення має закривати дно посуду прибіл. на 2/3.

Непридатним є посуд з таких матеріалів:

- світлий полірований алюміній
- неглазурована глина
- пластмаса або пластмасові ручки

## 11.2 Налаштування для страв


Для оптимального приготування страв прилад використовує різні налаштування.

**Зауваження:** Результат готування залежить від якості та властивостей посуду. Використовуйте свіжі продукти, найкраще щойно вийняті з холодильника. Використовуйте охолоджені страви безпосередньо з морозильної камери.

### Поради та вказівки щодо налаштувань

Коли ви встановлюєте налаштування для страви, на дисплеї відображається інформація, що стосується цієї страви, наприклад:

- Придатний рівень встановлення
  - Придатне приладдя або посуд
  - Додавання рідини
  - Час перевертання або перемішування
- Щойно настане цей час, пролунає сигнал.

Щоб викликати інформацію, натисніть на "Порада" або . Деякі вказівки відображаються автоматично.

## Програми

Для програм попередньо встановлені оптимальний вид нагрівання, температура та тривалість. Також потрібно встановити вагу, щоб досягти найкращого результату приготування. Якщо не вказано інше, встановіть загальну вагу страви. Вагу можна встановити лише у вказаному діапазоні.

## Рекомендовані установки

В рекомендованих установках попередньо встановлено оптимальний вид нагрівання. На дисплеї відображається вид нагрівання. Попередньо встановлені температуру та тривалість можна регулювати.

### 11.3 Огляд страв

Викликавши режим роботи, ви можете побачити, які рецепти окремих страв доступні на приладі. Рецепти відсортовані за категоріями та стравами.

Категорія	Страви
Пиріг	Пиріг у формі Пироги на деку для випікання Дрібне печиво Печиво домашнє
Хліб, булочки	Хліб Булочки
Піці, пікантні пироги	Піца Пікантні пироги, французький пиріг (кіш)
Запіканки, суфле	Запіканка, пікантна, свіжа, готові інгредієнти Лазанья, свіжа Запіканка з картоплі, сирі інгредієнти, пласка Запіканка, солодка, свіжа Суфле у порційних формочках
Продукти глибокої заморозки	Піца Булочки Запіканки Напівфабрикати з картоплі Птиця, риба
Птиця тушкою	Курча Качка, гуска Індичка
М'ясо	Свинина Яловичина Телятина Ягнятина Дичина М'ясні страви
Риба	Риба
Овочі	Рагу з овочами Підрум'янені овочі Печена картопля, половинки Печена картопля, ціла

### 11.4 Налаштування страв

**Зауваження:** Після запуску режиму ви більше не зможете змінити страву та налаштування або скасувати їх.

**Вимога:** Для запуску режиму робоча камера має бути холодною.

1. Натисніть на **menu**.
2. У меню режимів роботи оберіть "Страви".
  - ✓ Пропонується перша страву.
3. Оберіть потрібну категорію перемикачем.
4. Натисніть на "Далі".
5. Оберіть потрібну страву перемикачем.
6. Натисніть на "Далі".
7. Оберіть потрібну страву перемикачем.
8. Натисніть на "Далі".
9. За потреби скоригуйте налаштування.
  - Для деяких страв можна скоригувати температуру, тривалість готування або час завершення готування, натиснувши на "Налаштування".
  - Для деяких страв вагу можна встановити безпосередньо перемикачем.
10. Щоб отримати інформацію про приладдя та рівень встановлення, натисніть на "Порада".
11. Увімкніть прилад, натиснувши **start/stop**.
  - ✓ Прилад починає нагріватися, і відраховується тривалість готування. Крива нагрівання не відображається.
  - ✓ Коли страву буде готова, пролунає сигнал. Прилад перестав нагріватися.
12. Якщо час готування закінчився:
  - Щоб вимкнути сигнал завчасно, натисніть на **start/stop**.
  - Деякі страви за потреби можна продовжити готувати.
    - "Продовження готування", Стор. 15
  - Коли страву буде готова, вимкніть прилад кнопкою **on/off**.

### Продовження готування

Деякі страви прилад після завершення часу готування пропонує продовжити готувати. Продовжувати готувати можна в будь-якому режимі.

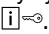
1. Якщо ви не бажаєте продовжувати готувати страву, натисніть на "Завершення" і вимкніть прилад кнопкою .
2. Щоб продовжити готувати страву, натисніть на "Доведення до готовності".
  - ✓ На дисплеї з'являється тривалість готування.
3. За потреби змініть тривалість готування за допомогою перемикача.
4. Увімкніть прилад, натиснувши **start/stop**.
  - ✓ Прилад починає нагріватися, і відраховується тривалість готування.
  - ✓ Коли тривалість готування завершиться, пролунає сигнал. Прилад перестав нагріватися. Вказівка продовжити готувати страву з'явиться знову.
5. Якщо час готування закінчився:
  - Щоб вимкнути сигнал завчасно, натисніть на **start/stop**.
  - Якщо ви бажаєте продовжити готувати страву, натисніть на "Доведення до готовності".
  - Коли страву буде готова, натисніть на "Завершення" і вимкніть прилад кнопкою **on/off**.

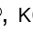

## 12 Захист від доступу дітей

Зabloкуйте прилад, щоб діти не могли випадково увімкнути прилад або змінити його налаштування.

### 12.1 Активація та деактивація функції «Захист від доступу дітей»

Функцію «Блокування від доступу дітей» можна активувати або деактивувати при увімкненому та вимкненому приладі.

1. Щоб активувати функцію «Блокування від доступу дітей», протягом прибіл. 4 секунд натискайте .

- ✓ На дисплеї відобразиться вказівка для підтвердження.
  - ✓ У рядку стану з'являється символ , коли прилад увімкнений або вимкнений.
2. Щоб деактивувати функцію «Блокування від доступу дітей», протягом прибіл. 4 секунд натискайте .
  - ✓ На дисплеї відобразиться вказівка для підтвердження.

## 13 Програма «Шабат»

З програмою «Шабат» можна налаштувати тривалість до 74 годин. Можна підтримувати страви в гарячому стані за температури від 85 °C до 140 °C без необхідності вмикати та вимикати прилад.


### 13.1 Початок програми «Шабат»

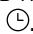
#### Вказівки

- Якщо під час виконання режиму роботи відкрити дверцята, прилад припинить розігрівання. Якщо закрити дверцята приладу, прилад відновить розігрівання.
- Після запуску програми «Шабат» ви більше не зможете змінити ступінь очищення або скасувати його.

**Вимога:** Програма «Шабат» активована в основних установках.

→ "Основні параметри", Стор. 16

1. Встановіть вид нагрівання «Шабат»  перемикачем.

2. Натисніть на температуру.  
Попередньо встановлена температура 85 °C.
3. Встановіть перемикачем бажану температуру.
4. Натисніть .
- Час попередньо встановлено на 25 годин.
5. За допомогою перемикача встановіть тривалість готування.  
Час закінчення готування не можна змістити.
6. Увімкніть прилад, натиснувши start/stop.
- ✓ Прилад починає нагріватися, і відраховується тривалість.
7. Коли тривалість готування завершиться, пролунає сигнал. На дисплеї з'являється повідомлення про те, що режим закінчився. Прилад припиняє нагрівання і знову реагує, як зазвичай, незважаючи на програму «Шабат».
  - Вимкніть прилад кнопкою on/off.
 Прилад автоматично вимикається прибіл. через 10-20 хвилин.

## 14 Основні параметри

Прилад можна алаштувати відповідно до своїх потреб.

### 14.1 Огляд основних параметрів

Тут наведено огляд основних параметрів і їхніх стандартних значень. Основні параметри залежать від комплектації приладу.

Основна установка	Вибір
Мова	Див. вибір на приладі.
Поточний час	Поточний час у форматі 24 год.
Дата-день	Встановлення поточного дня
Дата-місяць	Встановлення поточного місяця
Дата-рік	Встановлення поточного року

<sup>1</sup> Заводське значення (може різнитися залежно від типу приладу)

Основна установка	Вибір
Акустичний сигнал	Короткий Середня тривалість <sup>1</sup> Довгий
Звук клавіш	Увімкнено Вимкнено <sup>1</sup>
Яскравість дисплея	5 рівнів
Індикація часу	Вимк. Цифровий + дата <sup>1</sup> Аналоговий
Освітлення	У роботі вимкн. В режимі увімкн. <sup>1</sup>
Функція «Захист від дітей»	Лише блокування кнопок <sup>1</sup> Блокування дверей + блокування кнопок
Після вмикання	Головне меню Види нагрівання <sup>1</sup> Страви

<sup>1</sup> Заводське значення (може різнитися залежно від типу приладу)



Основна установка	Вибір
Нічне затемнення екрану	Вимкнено <sup>1</sup> Увімкнено
Логотип марки	Індикація <sup>1</sup> Не показувати
Інерційний хід вентилятора	Рекомендовано <sup>1</sup> Мінімум
Телескопічний механізм	Встановлено <sup>1</sup> Не дообладнано
Програма «Шабат»	Увімкн. Вимкнено <sup>1</sup>
Заводське налаштування	Відновити

<sup>1</sup> Заводське значення (може різнитися залежно від типу приладу)

## 14.2 Зміна стандартних значень

1. Натисніть на on/off.

# 15 Чищення та догляд

Щоб прилад працював довго, слід ретельно чистити його й доглядати за ним.

## 15.1 Засіб, придатний для чищення

Щоб не допустити пошкодження різних поверхонь приладу, використовуйте лише придатні очисні засоби.

### **⚠ УВАГА! – Небезпека ураження електричним струмом!**

Рідина, що витекла, може спричинити ураження електричним струмом.

- ▶ Не можна чистити прилад за допомогою парового або високотискового приладу.

### **УВАГА!**

Непридатні засоби для очищення пошкоджують поверхні приладу.

- ▶ Не використовуйте гострі чи абразивні засоби для чищення.

## Відповідні очисні засоби

Для очищення поверхонь приладу використовуйте тільки придатні засоби.

2. Натисніть на menu.
- ✓ Відкривається меню режимів роботи.
3. Виберіть режим роботи "Налаштування".
- ✓ З'являється перша основна установка.
4. Використовуйте > для перемикання на різні налаштування.
5. Змініть основні установки за допомогою перемикача.
6. Натисніть на menu.
- ✓ На дисплеї відображаються зміни "Зберегти" або "Скасувати".
7. Натисканням оберіть потрібну зміну.

**Зауваження:** Після відключення струму зміни зберігаються в основних установках.

## Скидання змін основних налаштувань

1. Натисніть на menu.
2. Натисніть «Відхилити».
- ✓ Всі зміни будуть скинуті і не збережуться.

- ▶ Не застосовуйте засоби для очищення, що мають високий вміст спирту.
- ▶ Не застосовуйте жорсткі або металеві губки.
- ▶ Забороняється використовувати спеціальні очищувачі для теплого чищення.

Використання засобу для очищення духовок у теплій робочій камері пошкоджує емаль.

- ▶ Не використовуйте засіб для очищення духовок у теплій робочій камері.
- ▶ Перед наступним розігріванням повністю видаліть залишки з робочої камери і дверцят робочої камери.

Нові губки містять залишкові часточки, що залишилися після виробництва.

- ▶ Нові губки для миття слід ретельно промивати перед використанням.

Дотримуйтесь інструкцій щодо очищення приладу.  
→ "Чищення приладу", Стор. 19

## Передня сторона приладу

Поверхня	Відповідні очисні засоби	Вказівки
Поверхні з нержавіючої сталі	<ul style="list-style-type: none"> <li>Гарячий лужний розчин</li> <li>Спеціальні засоби для догляду за високоякісною сталлю для очищення нагрітих поверхонь</li> </ul>	Щоб запобігти корозії, відразу ж видаляйте плями вапна, жиру, крохмалю і яєчного білка з поверхонь з нержавіючої сталі. Наносьте засіб для догляду за високоякісною сталлю тонким шаром.
Пластикові або вкриті лаком поверхні наприклад, панель управління	<ul style="list-style-type: none"> <li>Гарячий лужний розчин</li> </ul>	Не використовуйте шкребок або засіб для очищення скла. Щоб запобігти появі плям, які неможливо видалити, відразу вити-райте засіб для видалення накипу при потраплянні на поверхню.

## Дверцята приладу

Область за-стосування	Відповідні очисні засоби	Вказівки
Скло дверцят	<ul style="list-style-type: none"> <li>Гарячий лужний розчин</li> </ul>	Не використовуйте шкребок для скла або губку з нержавіючої сталі. <b>Порада:</b> Для ретельнішого очищення зніміть скло дверцят. → "Дверцята приладу", Стор. 21
Захисна панель дверцят	<ul style="list-style-type: none"> <li>з високоякісної сталі: Очисник високо-якісної сталі</li> <li>з пластмаси: Гарячий лужний розчин</li> </ul>	Не використовуйте шкребок або засіб для очищення скла. Не застосовуйте засоби для догляду за високоякісною сталлю. <b>Порада:</b> Для ретельнішого очищення зніміть захисну панель дверцят. → "Дверцята приладу", Стор. 21
Внутрішня рама дверей виготовлена з високоякісної сталі	Очисник високоякісної сталі	Знебарвлення можна видалити за допомогою очисного засобу для нержавіючої сталі. Не застосовуйте засоби для догляду за високоякісною сталлю.
Ручка дверцят	<ul style="list-style-type: none"> <li>Гарячий лужний розчин</li> </ul>	Щоб запобігти появі плям, які неможливо видалити, відразу вити-райте засіб для видалення накипу при потраплянні на поверхню.
Ущільнення дверцят	<ul style="list-style-type: none"> <li>Гарячий лужний розчин</li> </ul>	Не знімайте та не тріть.

## Робоча камера

Область за-стосування	Відповідні очисні засоби	Вказівки
Емальовані поверхні	<ul style="list-style-type: none"> <li>Гарячий лужний розчин</li> <li>Розчин оцту</li> <li>Засіб для чищення духовок</li> </ul>	При стійких забрудненнях розмочуйте плями або використовуйте щітку чи губку з нержавіючої сталі. Залиште дверцята приладу після очищення відкритими, щоб робоча камера висохла. <b>Вказівки</b> <ul style="list-style-type: none"> <li>Найкраще застосовувати функцію очищення. → "Самоочищення", Стор. 19</li> <li>За дуже високих температур емаль може вигоряти, внаслідок чого її колір може незначним чином змінитися. Це не впливає на функціонування приладу.</li> <li>Крайки тонкого дека не повністю вкриті емаллю і можуть бути шорсткими. Стійкість до корозії від цього не зменшується.</li> <li>Залишки харчових продуктів можуть утворити білий наліт на емальованих поверхнях. Цей наліт не є небезпечним для здоров'я. Це не впливає на функціонування приладу. Його можна видалити лимонною кислотою.</li> </ul>

Область застосування	Відповідні очисні засоби	Вказівки
Скляна кришка лампи підсвічування духовки	<ul style="list-style-type: none"> <li>Гарячий лужний розчин</li> </ul>	При стійких забрудненнях забрудненні використовуйте засіб для очищення духовок.
Навісні елементи	<ul style="list-style-type: none"> <li>Гарячий лужний розчин</li> </ul>	При стійких забрудненнях розмочуйте плями або використовуйте щітку чи губку з нержавіючої сталі. <b>Зауваження:</b> Від'єднайте підвісні каркаси для ретельного очищення. → "Підвісні каркаси", Стор. 24
Висувн. механізм	<ul style="list-style-type: none"> <li>Гарячий лужний розчин</li> </ul>	При стійких забрудненнях скористайтеся щіткою. Щоб не видалити густе мастило, очищуйте висувні напрямні у складеному стані. Не мийте його у посудомийній машині. <b>Зауваження:</b> Від'єднайте систему напрямних для ретельного очищення. → "Підвісні каркаси", Стор. 24
Приладдя	<ul style="list-style-type: none"> <li>Гарячий лужний розчин</li> <li>Засіб для чищення духовок</li> </ul>	При стійких забрудненнях розмочуйте плями або використовуйте щітку чи губку з нержавіючої сталі. Емальоване приладдя можна мити у посудомийній машині.

## 15.2 Чищення приладу

Щоб не уникнути пошкодження приладу, очищуйте його відповідно до вказівок придатними очисними засобами.

### УВАГА! – Небезпека опіків!

Прилад та його доступні частини нагріваються під час використання.

- ▶ Не можна торкатися нагрівальних елементів.
- ▶ Дітям до 8 років не дозволяється наближатися до приладу.

### УВАГА! – Небезпека пожежі!

Залишки їжі, жир та сік від смаження можуть загорітись.

- ▶ Перед використанням видаліть сильні забруднення з робочої камери, нагрівальних елементів та приладдя.

**Вимога:** Зважайте на вказівки щодо очисних засобів.

→ "Засіб, придатний для чищення", Стор. 17

1. Очищуйте прилад гарячим лужним розчином і ганчіркою для посуду.
  - Для деяких поверхонь можна використовувати альтернативні очисні засоби.  
→ "Відповідні очисні засоби", Стор. 17
2. Витріть насухо м'яким рушником.

## 16 Самоочищення

З функцією самоочищення робоча камера очищується майже автоматично.

Очищуйте робочу камеру раз на 2 - 3 місяці з функцією "Самоочищення". За потреби можна застосовувати "Самоочищення" частіше. Споживання електроенергії при виконанні "Самоочищення" становить прибл. 2,5 - 4,7 кіловат-годин.

### 16.1 Підготовка приладу до очищення

Для досягнення найкращого результату очищення та уникнення пошкоджень ретельно підготуйте прилад.

#### УВАГА! – Небезпека пожежі!

Покладені в робочу камеру легкозаймисті предмети можуть загорітись.

- ▶ Забороняється класти легкозаймисті предмети у робочу камеру.
- ▶ При появі диму, вимкніть прилад або витягніть штекер і тримайте двері закритими. Це допоможе загасити полум'я, що виникло.

Під час роботи функції очищення залишки їжі, жир або сік від смаження можуть спалахнути.

- ▶ Перед кожним запуском функції очищення видаліть інтенсивні забруднення з робочої камери та з приладдя.

В режимі очищення прилад дуже сильно нагрівається.

- ▶ Ніколи не вішайте займисті предмети, наприклад, рушники на ручку дверцят.
  - ▶ Слідкуйте за тим, щоб передня стінка приладу залишалась вільною для доступу.
  - ▶ Не підпускайте дітей до приладу.
- Якщо пошкоджене ущільнення дверцят, з дверей виходить велика кількість тепла.
- ▶ Не трійте та не знімайте ущільнення.
  - ▶ Ніколи не використовуйте прилад з пошкодженим ущільненням або без ущільнення.

1. Видаліть сильні забруднення з робочої камери та приладдя.

- Очистіть дверцята приладу з внутрішньої сторони і поверхні робочої камери навколо ущільнення дверцят м'якою тканиною, змоченою в лужному розчині.  
Не можна знімати або терти ущільнення дверцят. Для видалення сильних забруднень на внутрішньому склі дверцят використовуйте засіб для очищення духовок.
- Щоб очистити приладдя, вставте його на рівень 2.  
**Зауваження:** Очищуйте лише емальоване приладдя з комплекту, наприклад, універсальне деко або деко для випікання. Решітки не придатні для функції очищення і змінюють колір.
- Вийміть предмети з робочої камери. Робоча камера має бути порожньою, за винятком приладдя, яке потрібно очистити.

## 16.2 Встановлення параметрів самоочищення

Під час роботи функції очищення провітрюйте кухню.

### **УВАГА! – Небезпека шкоди здоров'ю!**


Функція очищення нагріває робочу камеру до дуже високих температур, так що залишки смаження, приготування на грилі та випікання згорають. При цьому виділяється пара, що може спричинити подразнення слизових оболонок.

- ▶ Під час функції очищення у достатній мірі провітрюйте кухню.
- ▶ Не залишайтеся у приміщенні довго.
- ▶ Не підпускайте дітей та домашніх тварин до приладу.

### **УВАГА! – Небезпека опіків!**

В режимі очищення робоча камера сильно нагрівається.

- ▶ Забороняється відкривати дверцята приладу.
- ▶ Залиште прилад охолонути.
- ▶ Не підпускайте дітей до приладу.

 В режимі очищення прилад дуже сильно нагрівається.

- ▶ Не доторкайтеся до дверцят.
- ▶ Залиште прилад охолонути.
- ▶ Не підпускайте дітей до приладу.

**Вимога:** → "Підготовка приладу до очищення", Стор. 19.

- Натисніть на menu.

- У меню режимів роботи оберіть «Самоочищення».
- Відрегулюйте ступінь очищення за допомогою перемикача.

Ступінь очищення	Ступінь очищення	Тривалість у годинах
1	Легкий	Прибл. 1:15
2	Середній	Прибл. 1:30
3	Високий	Прибл. 2:00

Для видалення сильних або застарілих забруднень виберіть високий ступінь очищення. Тривалість неможливо змінити.

- Натисніть на start/stop.
  - ✓ На дисплеї з'являється вказівка про необхідну підготовку до запуску функції очищення.
- Увімкніть прилад, натиснувши start/stop.
  - ✓ Функція очищення запускається, і починається зворотній відлік тривалості. Крива нагрівання не відображається.
  - ✓ Задля вашої безпеки після досягнення певного температурного рівня дверцята робочої камери автоматично блокуються.
  - ✓ Після закінчення виконання функції очищення лунає сигнал і на дисплеї тривалість встановлюється на нуль.
- Вимкніть прилад кнопкою on/off.  
Коли прилад достатньо охолоне, дверцята розблокуються і згасне .
- "Підготовка приладу до роботи після виконання функції очищення", Стор. 20.

## 16.3 Підготовка приладу до роботи після виконання функції очищення

- Залиште прилад охолонути.
- Протріть вологою серветкою попіл, що залишився у робочій камері, на підвісних каркасах та в зоні дверцят приладу.
- Витягніть висувні механізми кілька разів і вставте. Під час виконання функції очищення висувні механізми можуть змінити колір. Ці зміни кольору не впливають на функціонування приладу.
- Видаліть білі відкладення лимонною кислотою.

**Зауваження:** Сильні забруднення можуть залишати на емальованих поверхнях білі відкладення. Ці залишки продуктів нешкідливі. Відкладення не впливають на функціонування приладу.

# 17 Програма підтримання чистоти humidClean

Програма підтримання чистоти є швидкою альтернативою для періодичного очищення робочої камери. У програмі підтримання чистоти забруднення

пом'якшуються за рахунок випаровування лужного розчину. Після цього забруднення буде легко видалити.

## 17.1 Встановлення програми підтримання чистоти

### **УВАГА! – Небезпека опіку!**

З води в гарячій робочій камері може утворитися гаряча пара.

- ▶ Забороняється наливати воду у гарячу робочу камеру.

**Вимога:** Робоча камера повністю охолола.

1. Вийміть приладдя з робочої камери.
2. Змішайте 0,4 л води з краплею мийного засобу і налийте на дно робочої камери по центру. Не використовуйте дистильовану воду.
3. Натисніть на on/off.
- ✓ З'являються вид нагрівання та температура.
4. Перемикачем встановіть вид нагрівання «Нижнє нагрівання» □.
5. Натисніть на температуру.
6. Змініть перемикачем температуру на 80 °С.
7. Натисніть на ☺.
8. За допомогою перемикача встановіть тривалість на 4 хвилини.
9. Увімкніть прилад, натиснувши start/stop.
- ✓ Прилад починає нагріватися, і відраховується тривалість.
- ✓ Коли тривалість завершиться, пролунає сигнал. У рядку стану з'являється вказівка.
10. Вимкніть прилад, натиснувши on/off, та залиште робочу камеру охолонути протягом 20 хвилин.

## 17.2 Очищення робочої камери після приготування

### УВАГА!

Якщо робоча камера тривалий час буде вологою, там утвориться корозія.

- ▶ Після виконання програми підтримання чистоти протріть робочу камеру та повністю висушіть.

**Вимога:** Робоча камера охолола.

1. Відкрийте дверцята приладу і зберіть залишки води губкою.
2. Гладенькі поверхні у робочій камері очищуйте ганчіркою для миття або м'якою щіткою. Залишки, що в'їлися, видаляйте металевим шкребком зі скрученої спіралі з високоякісної сталі.
3. Вапняні відкладення видалять ганчіркою, змоченою в оцті. Наприкінці протріть чистою водою і витріть насухо м'якою ганчіркою, також під ущіленням дверцят.
4. Щоб робоча камера висохла, відкрийте дверцята приладу у положення фіксації (бл. 30°) і залиште відкритими приблизно на 1 годину.

## 18 Дверцята приладу

Для ретельного очищення дверцят приладу їх можна розібрати.

### 18.1 Демонтаж дверцят приладу

#### ⚠ УВАГА! – Небезпека травмування!

Деталі всередині дверцят приладу можуть мати гострі краї.

- ▶ Щоб уникнути травмування, монтаж слід виконувати у захисних рукавицях.
- Шарніри дверцят приладу рухаються при відкриванні і закриванні дверцят, що може призвести до защемлення.
- ▶ Не просовуйте руки в область шарнірів.

1. Повністю відкрийте дверцята приладу та натисніть на них у напрямку приладу.

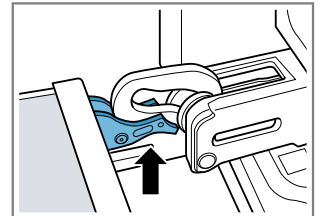
#### 2. ⚠ УВАГА! – Небезпека травмування!

Якщо на петлях немає стопорного механізму, вони заскакують із великою силою.

- ▶ Слідкуйте за тим, щоб стопорні механізми завжди були повністю закриті або при зніманні дверцят приладу повністю відкриті.

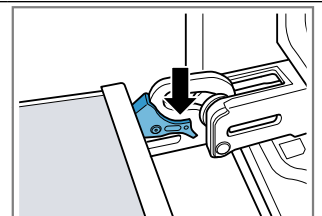
Відкрийте стопорні механізми на лівій та правій петлі.

Стопорний механізм відкритий



Петля зафіксована та не зможе закритися.

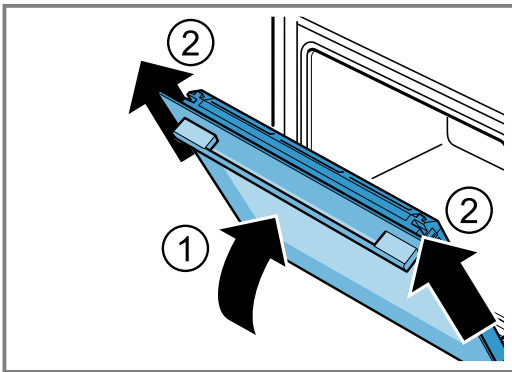
Стопорний механізм закритий



Дверцята приладу заблоковано, їх не можна зняти.

- ✓ Стопорні механізми відкриті. Петлі зафіксовані та не зможуть закритися.

3. Закрийте дверцята до упору ①. Обхопіть дверцята приладу обома руками ліворуч та праворуч і потягніть вгору ②.



4. Обережно покладіть дверцята приладу на рівну поверхню.

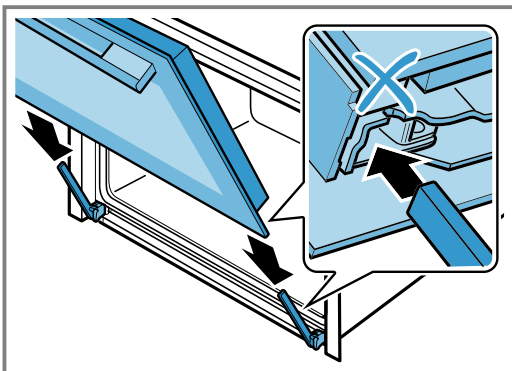
## 18.2 Встановлення дверцят

### ⚠ УВАГА! – Небезпека травмування!

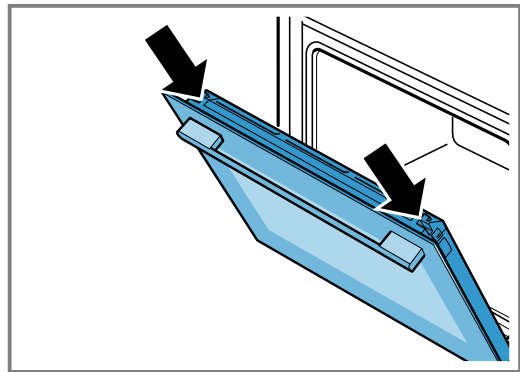
Шарніри дверцят приладу рухаються при відкриванні і закриванні дверцят, що може призвести до защемлення.

- ▶ Не просовуйте руки в область шарнірів. Якщо на петлях немає стопорного механізму, вони заскакують із великою силою.
- ▶ Слідкуйте за тим, щоб стопорні механізми завжди були повністю закриті або при зніманні дверцят приладу повністю відкриті.

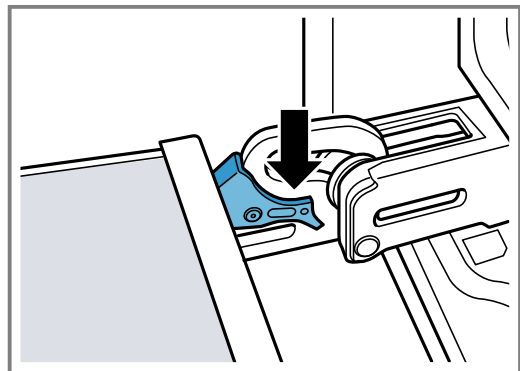
1. **Зауваження:** Стежте, щоб дверцята приладу входили у петлі без опору. Якщо ви відчуваєте опір, перевірте, чи правильний обрали отвір. Прямо посуньте дверцята на обидві петлі. Посуньте дверцята приладу до упору.



2. Натисніть на захисну панель дверцят зверху ліворуч і праворуч двома руками, щоб перевірити, чи вставлені дверцята приладу до упору.



3. Повністю відкрийте дверцята приладу та натисніть на них у напрямку приладу.  
4. Закрийте стопорні механізми на лівій та правій петлі.



- ✓ Стопорні механізми закриті. Дверцята приладу заблоковано, їх не можна зняти.
5. Зачиніть дверцята приладу.

## 18.3 Демонтаж скла дверцят

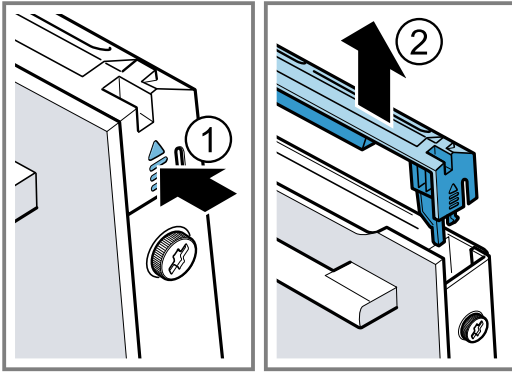
### ⚠ УВАГА! – Небезпека травмування!

Шарніри дверцят приладу рухаються при відкриванні і закриванні дверцят, що може призвести до защемлення.

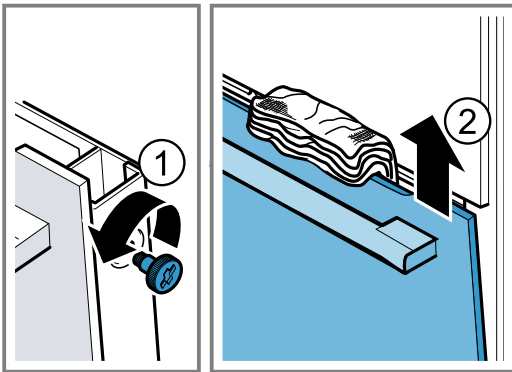
- ▶ Не просовуйте руки в область шарнірів. Деталі всередині дверцят приладу можуть мати гострі краї.
- ▶ Щоб уникнути травмування, монтаж слід виконувати у захисних рукавицях.

1. Прочиніть дверцята приладу.  
2. Натискайте захисну панель дверцят ззовні ліворуч та праворуч ①, поки вона не розфіксується.

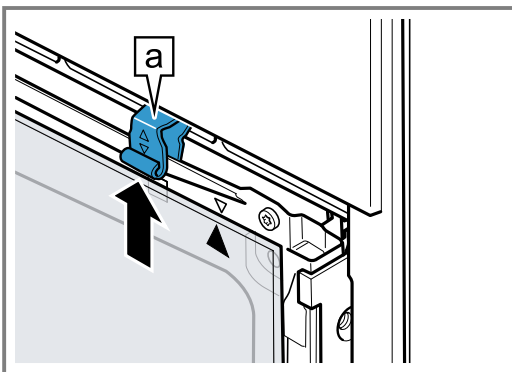
3. Зніміть захисну панель дверцят ②.



4. Очистіть захисну панель дверцят.  
→ "Відповідні очисні засоби", Стор. 17
5. Послабте лівий та правий гвинти на дверцятах приладу ① та зніміть.
6. Притисніть до дверцят кухонний рушник, складений кілька разів. Виймайте переднє скло, потягнувши вгору ②.



7. Покладіть переднє скло на рівну поверхню рукою дверцят вниз.
8. Натисніть рукою на проміжне скло у напрямку приладу, одночасно натискаючи на лівий та правий тримачі a вгору. Не знімайте тримачі a.



9. Вийміть проміжне скло.
10. **⚠ УВАГА! – Небезпека травмування!**  
Подряпане скло дверцят приладу може тріснути.
- ▶ Не використовуйте агресивні абразивні матеріали або гострі металеві скребки для очищення скла дверцят духовки, оскільки вони можуть подряпати поверхню.

Очистіть зняте скло дверцят з обох боків за допомогою засобу для очищення скла та м'якої ганчірки.

11. Очистіть дверцята приладу.  
→ "Відповідні очисні засоби", Стор. 17
12. Висушіть скло дверцят та вставте на місце.

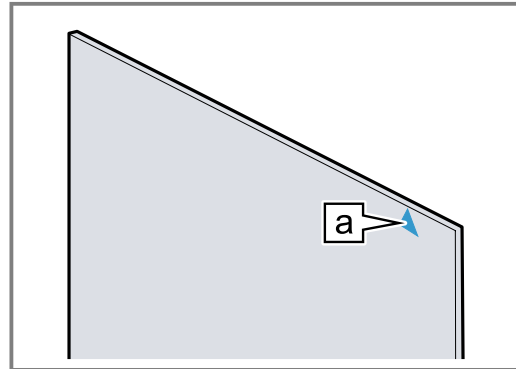
## 18.4 Встановлення скла дверцят

### ⚠ УВАГА! – Небезпека травмування!

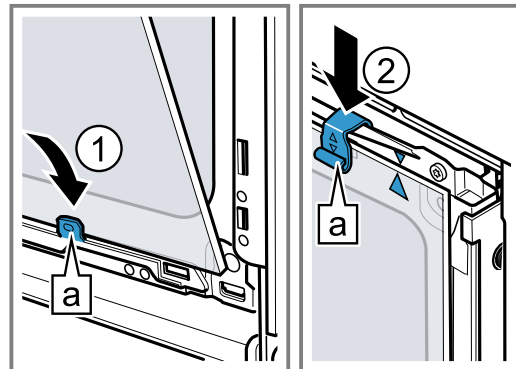
Шарніри дверцят приладу рухаються при відкриванні і закриванні дверцят, що може призвести до защемлення.

- ▶ Не просовуйте руки в область шарнірів.
- Деталі всередині дверцят приладу можуть мати гострі краї.
- ▶ Щоб уникнути травмування, монтаж слід виконувати у захисних рукавицях.

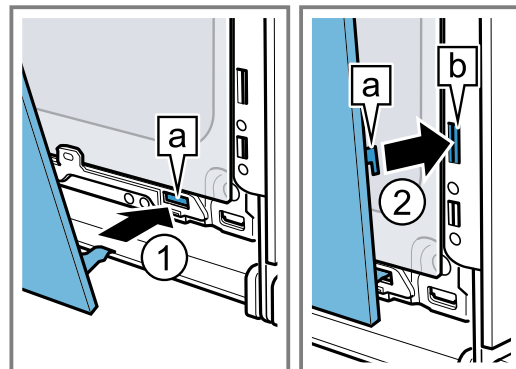
1. Поверніть проміжне скло, поки стрілка a не опиниться праворуч вгори.



2. Вставте проміжне скло знизу у тримач a ① і притискайте вгору, утримуючи.
3. Натисніть лівий та правий тримач a вниз, поки проміжне скло не затиснеться ②.

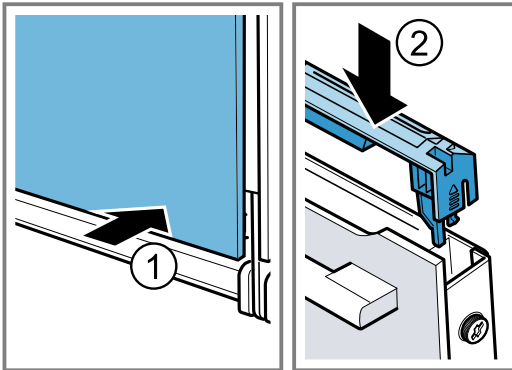


4. Навісьте переднє скло у лівий та правий тримач a ①.
5. Притискайте переднє скло до приладу, поки лівий та правий гачки a не опиняться навпроти кріплення b ②.



6. Притисніть переднє скло вниз до чутного звуку фіксації ①.
7. Причиніть дверцята приладу і приберіть кухонний рушник.

8. Знову вкрутіть обидва гвинти зліва та справа на дверцятах приладу.
9. Встановіть і притисніть захисну панель дверцят ② до чутного звуку фіксації.



10. Зачиніть дверцята приладу.

**Зауваження:** Робочу камеру можна знову використувати, лише якщо скло дверцят правильно встановлене.

## 19 Підвісні каркаси

Підвісні каркаси можна зняти для ретельного очищення їх та робочої камери або заміни каркасів.

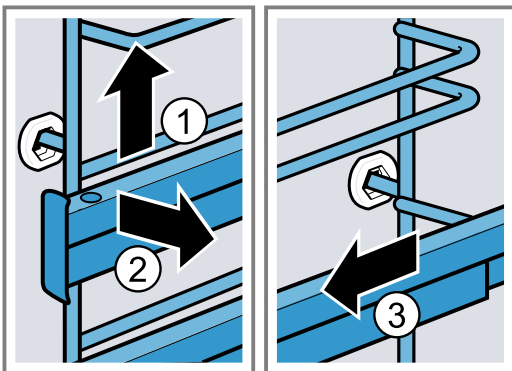
### 19.1 Зняття підвісних каркасів

**⚠ УВАГА! – Небезпека опіків!**

Підвісні каркаси дуже сильно нагріваються

- ▶ Не торкайтесь розпечених підвісних каркасів.
- ▶ Завжди давайте приладу охолонути.
- ▶ Не підпускайте дітей до приладу.

1. Припідніміть підвісний каркас ① та зніміть ②.
2. Витягніть підвісний каркас вперед ③ та вийміть.



3. Очистіть підвісний каркас.

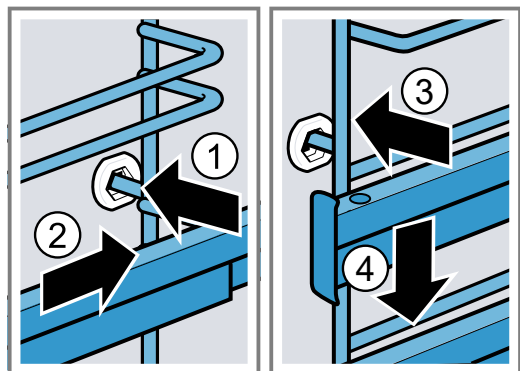
→ "Засіб, придатний для чищення", Стор. 17

### 19.2 Встановлення підвісних каркасів

**Вказівки**

- Підвісні каркаси встановлюються лише праворуч або ліворуч.
- З обома підвісними каркасами слідкуйте за тим, щоб вони залишалися висунутими вперед.

1. Вставте підвісний каркас по центру в заднє гніздо ① так, щоб він прилягав до стінки робочої камери, а потім притисніть назад ②.
2. Вставте підвісний каркас у переднє гніздо ③ так, щоб він прилягав до стінки робочої камери, а потім притисніть вниз ④.



## 20 Усунення несправностей

Незначні несправності приладу можна усувати власноруч. Перш ніж звертатися до сервісної служби, скористайтесь відомостями про усунення несправностей. Так можна уникнути зайвих витрат.

**⚠ УВАГА! – Небезпека травмування!**

Ремонтні роботи, виконані неналежним чином, можуть становити небезпеку для користувача.

- ▶ Ремонтувати прилад дозволено тільки фахівцям.
- ▶ Якщо прилад несправний, зверніться до сервісної служби.

**⚠ УВАГА! – Небезпека ураження електричним струмом!**

Ремонтні роботи, виконані неналежним чином, можуть становити небезпеку для користувача.

- ▶ Ремонтувати прилад дозволено тільки фахівцям.
- ▶ Для ремонту приладу дозволяється використовувати лише оригінальні запчастини.
- ▶ У разі пошкодження кабелю живлення цього приладу його мають замінити підготовлені фахівці.



## 20.1 Несправності в роботі

Несправність	Причина та усунення несправностей
Прилад не працює.	Запобіжник вийшов із ладу. ▶ Перевірте запобіжник на електричному щиті. Зник струм. ▶ Перевірте, чи працює освітлення й інші прилади в приміщенні.
На дисплеї з'являється «Українська мова».	Зник струм. ▶ Виконайте налаштування для першого введення в експлуатацію. → "Перше введення в експлуатацію", Стор. 11
Режим роботи не запускається або переривається.	Несправність у роботі ▶ Зателефонуйте до сервісної служби. → "Сервісні центри", Стор. 27 Можливі різні причини. ▶ Перевірте вказівки, що з'являються на дисплеї. → "Відображення інформації", Стор. 12
Прилад не нагрівається, на дисплеї з'являється повідомлення «Демонстраційний режим увімкнений».	Прилад знаходиться у демонстраційному режимі. 1. Ненадовго відключіть прилад від мережі, вимкнувши та знову увімкнувши запобіжник у розподільному блоці. 2. Вимкніть демонстраційний режим протягом 3 хвилин у → "Основні параметри", Стор. 16. Зник струм. ▶ Відчиніть та зачиніть дверцята після вимкнення електропостачання. ✓ Прилад перевіряє налаштування та готовий до роботи.
Прилад не вмикається, і на дисплеї з'являється повідомлення «Робоча камера надто гаряча».	Робоча камера надто гаряча для обраної страви або виду нагрівання. ▶ Залиште робочу камеру охолонути та увімкніть знову.
Поточний час не відображається, якщо прилад вимкнено.	Основні установки було змінено. ▶ Змініть основні установки для індикації годинника. → "Основні параметри", Стор. 16
Дверцята приладу не відкриваються.	Функція очищення блокує дверцята приладу, на дисплеї світиться  ▶ Дайте приладу охолонути, поки на дисплеї не згасне  Функція «Захист від доступу дітей» блокує дверцята приладу. ▶ Деактивуйте функцію «Захист від доступу дітей» кнопкою  → "Захист від доступу дітей", Стор. 16 Блокування можна вимкнути в основних установках. → "Основні параметри", Стор. 16
Освітлення робочої камери не працює.	Галогенна лампа несправна. ▶ Замініть лампу підсвічування духової шафи. → "Заміна лампи підсвічування духової шафи", Стор. 26
Досягнуто максимальної тривалості роботи.	Щоб уникнути небажаної тривалої роботи, прилад автоматично припиняє нагрівання через кілька годин, якщо налаштування не змінюються. На дисплеї відображається вказівка. Коли досягнута максимальна тривалість роботи, відбувається перехід до налаштувань відповідного режиму роботи. 1. Щоб продовжити режим роботи, спочатку вимкніть прилад, натиснувши on/off. 2. Після цього увімкніть прилад кнопкою on/off та налаштуйте потрібний режим роботи. <b>Порада:</b> Щоб запобігти небажаному вимкненню приладу, встановіть тривалість.
На дисплеї з'являється повідомлення з кодом "D" або "E", наприклад D0111 або E0111.	Електронне обладнання розпізнало несправність. 1. Вимкніть прилад і знову увімкніть його. ✓ Якщо несправність була разова, повідомлення зникне. 2. Якщо повідомлення з'явиться знову, зверніться до сервісного центру. Під час звернення вкажіть точне повідомлення про помилку. → "Сервісні центри", Стор. 27

Несправність	Причина та усунення несправностей
Незадовільний результат приготування.	<p>Було встановлено невідповідні налаштування. Значення налаштування, наприклад температура або тривалість, залежать від рецепту, кількості та продуктів.</p> <p>► Наступного разу встановіть нижче або вище значення.</p> <p><b>Порада:</b> На нашому веб-сайті <a href="http://www.siemens-home.bsh-group.com">www.siemens-home.bsh-group.com</a> ви можете знайти багато інформації щодо приготування та значень налаштування.</p>

## 20.2 Заміна лампи підсвічування духової шафи

Якщо у робочій камері не працює освітлення, замініть лампу підсвічування духової шафи.

**Зауваження:** Термостійкі галогенові лампи на 230 В, 40 Вт ви можете придбати у сервісній службі або у дилера. Використовуйте тільки такі лампи. Торкайтеся нових галогенних ламп лише через чисту суху тканину. Таким чином подовжується строк експлуатації лампи.

### ⚠ УВАГА! – Небезпека опіків!

Прилад та його доступні частини нагріваються під час використання.

- Не можна торкатися нагрівальних елементів.
- Дітям до 8 років не дозволяється наближатися до приладу.

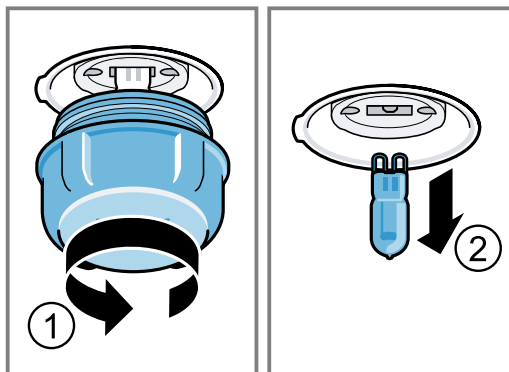
### ⚠ УВАГА! – Небезпека ураження електричним струмом!

Під час заміни лампи контакти патрону залишаються під напругою.

- Щоб уникнути ризику ураження електричним струмом, перед заміною лампи переконайтеся в тому, що пристрій вимкнено.
- Додатково витягніть мережевий штекер або вимкніть запобіжник у розподільному блоці.

### Вимоги

- Прилад від'єднаний від мережі живлення.
  - Робоча камера охолола.
  - У вас є нова галогенна лампа для заміни.
1. Щоб запобігти ушкодженню, покладіть у робочу камеру рушник для посуду.
  2. Викрутіть ліворуч скляний захисний ковпак ①.
  3. Витягніть галогенну лампу, не повертаючи ②.



4. Вставте нову галогенну лампу та міцно притисніть у патрон.  
Зважайте на позицію штифта.
5. Залежно від типу приладу скляний захисний ковпак оснащено ущільнювальним кільцем. Встановіть ущільнювальне кільце.
6. Вкрутіть скляний захисний ковпак.
7. Вийміть з робочої камери рушник для посуду.
8. Підключіть прилад до електромережі.

## 21 Утилізація

Тут ви дізнаєтеся, як правильно утилізувати старі прилади.

### 21.1 Утилізація старих приладів

Екологічна утилізація дає змогу повторно використовувати цінну сировину.

1. Витягніть штепсельну вилку кабелю живлення.
2. Переріжте кабель живлення.
3. Утилізуйте прилад екологічним способом.  
Інформацію щодо актуальних способів утилізації можна отримати у продавця приладу або органів місцевого самоврядування.



Цей прилад маркіровано згідно положень європейської Директиви 2012/19/EU стосовно електронних та електроприладів, що були у використанні (waste electrical and electronic equipment - WEEE). Директивою визначаються можливості, які є дійсними у межах Європейського союзу, щодо прийняття назад та утилізації бувших у використанні приладів.

## 22 Сервісні центри

Якщо виникнуть запитання щодо застосування, ви не зможете власноруч усунути несправність приладу або знадобиться ремонт, зверніться до нашого сервісного центру.

Докладніші відомості про термін і умови гарантії у вашій країні можна отримати в сервісній службі, у дилера й на нашому сайті.

Звертаючись до сервісного центру, назвіть номер виробу (E-Nr.) і заводський номер (FD) приладу. Виробник: "БСХ Хаузгерете ГмбХ" вул. Карл-Вері-Штрассе, 34, м. Мюнхен, 81739, Німеччина. Вироблено згідно Ліцензії щодо використання торгової марки із Сіменс АГ

Імпортер: ТОВ "БСХ Побутова Техніка" вул. Радищева, 10/14 корп.Б, м. Київ, Україна

Контактні дані сервісного центру можна знайти в додленому довіднику або на нашому сайті.

Цей виріб містить джерела світла класу енергоефективності G.

### 22.1 Номер виробу (E-Nr.) і заводський номер (FD)

Номер виробу (E-Nr.) і заводський номер (FD) приладу наведено на заводській табличці.

Щоб знайти заводську табличку з номерами, відчиніть дверцята приладу.



Щоб мати змогу швидко знайти відомості про прилад і телефонний номер сервісного центру, ці дані можна записати.

## 23 Для досягнення кращого результату

Тут ви знайдете огляд оптимальних налаштувань для приготування різних типів страв, а також рекомендації щодо приладдя та посуду. Ми підібрали рекомендації, що оптимально підходять для вашого приладу.

### 23.1 Загальні вказівки щодо приготування

Зважайте на цю інформацію при приготуванні страв.

- Температура та тривалість готування залежать від кількості продуктів та рецепту. Тому вказується діапазон регулювання параметрів. Спочатку спробуйте випікати за нижчої температури.
- Значення налаштування стосуються страв, що ставляться в холодну робочу камеру. Встановлюйте приладдя тільки після попереднього розігрівання робочої камери.
- Вийміть з робочої камери непотрібне приладдя та посуд.

### 23.2 Вказівки щодо випікання

- Для випікання пирогів, печива або хліба найкраще підходять форми для випікання з темного металу.
- Застосуйте для приготування запіканок широкий плаский посуд. У вузькому, високому посуді приготування цих страв потребує більше часу і зверху вони будуть більш рум'яними.
- При випіканні запіканки прямо в універсальному деку використовуйте рівень 2.
- Параметри для хлібного тіста чинні для приготування тіста як на деку для випікання, так і у прямокутній формі.

#### УВАГА!

Якщо у теплій робочій камері є вода, утворюється водяна пара. Зміна температури може спричинити пошкодження.

- Забороняється наливати воду у гарячу робочу камеру.
- Не ставте посуд з водою на дно робочої камери.

### Рівні встановлення

При використанні виду нагрівання «Гаряче повітря 4D» можна обирати між рівнями встановлення 1, 2, 3 і 4.

Випікання на одному рівні	Висота
Висока випічка/форма на решітці	2
Пласка випічка/деко для випікання	3

Випікання на декількох рівнях одразу	Висота
2 рівні	
<ul style="list-style-type: none"> <li>Універсальне деко</li> <li>Деко для випікання</li> </ul>	3 1
2 рівні	
<ul style="list-style-type: none"> <li>2 решітки з формами на них</li> </ul>	3 1
3 рівні	
<ul style="list-style-type: none"> <li>Деко для випікання</li> <li>Універсальне деко</li> <li>Деко для випікання</li> </ul>	5 3 1
4 рівні	
<ul style="list-style-type: none"> <li>4 решітки з папером для випікання</li> </ul>	5 3 2 1

Використовуйте вид нагрівання «Гаряче повітря 4D».

**Зауваження:** Випічка, одночасно вставлена в деках або формах для випікання не повинна бути готовою одночасно.

### 23.3 Вказівки щодо смаження, тушкування та приготування на грилі

- Рекомендовані налаштування застосовуються до їжі щойно з холодильника та до птиці без фаршування, готової до смаження.
- Покладіть птицю на посуд грудкою або шкіркою вниз.
- Переверніть печеню, страву для гриля або цілу рибу приблизно через  $\frac{1}{2}$  -  $\frac{2}{3}$  зазначеного часу.

#### Смаження на решітці

Смажена на решітці страва буде особливо хрусткою з усіх боків. Смажте одночасно, наприклад, велику птицю або кілька шматків.

- Смажте шматки приблизно однакової ваги та товщини. Смажені шматки рівномірно підрум'янюються і залишаються соковитими.
- Продукти для смаження кладіть безпосередньо на решітку.
- Для збору рідини, що стікає, підставте універсальне деко з покладеною решіткою на відповідний рівень встановлення.
- Залежно від розміру та виду печені додайте до  $\frac{1}{2}$  літра води в універсальне деко. З підливки, що збереться, можна приготувати соус. Також при цьому утворюється менше диму і робоча камера менше забруднюється.

#### Смаження у посуді

При приготуванні у закритому посуді робоча камера залишається чистішою.

#### Загальна інформація про смаження у посуді

- Використовуйте жаростійкий посуд, призначений для духової шафи.
- Поставте посуд на решітку.
- Краще використовувати посуд зі скла.
- Зверніть увагу на дані виробника щодо посуду для смаження.

#### Смаження у відкритому посуді

- Використовуйте високу сковорідку.
- Якщо немає придатного посуду, можна використовувати універсальне деко.

### 23.6 Вибір страви

Рекомендовані налаштування для великої кількості страв, відсортованих за категоріями продуктів.

#### Рекомендовані налаштування для різних страв

Страва	Приладдя/посуд	Висота	Вид нагрівання → <i>Стор. 8</i>	Температура, °C	Тривалість, хв
Здобний пиріг, 2 рівні	Форма для кексу або Прямокутна форма	3+1		140 - 160	60 - 80
Пиріг із здобного тіста, ніжний	Прямокутна форма	2		150 - 170	60 - 80
Фруктовий/сирний торт із пісочного тіста	Рознімна форма Ø 26 см	2		170 - 190	60 - 80

<sup>1</sup> Попередньо прогрійте прилад.

#### Смаження у закритому посуді

- Використовуйте придатну кришку, що щільно прилягає.
- Для м'яса між продуктами та кришкою має бути зазор щонайменше 3 см. М'ясо може піднятися.

#### УВАГА! – Небезпека опіку!

При відкриванні кришки після приготування може виходити дуже гаряча пара. Залежно від температури пара може бути невидимою.

- ▶ Підніміть кришку, щоб гаряча пара могла відходити подалі від тіла.
- ▶ Не підпускайте дітей до приладу.

#### Готування на грилі

Готуйте на грилі, щоб отримати хрустку скоринку.

- Готуйте на грилі шматки приблизно однакової ваги та товщини. Смажені шматочки рівномірно підрум'янюються і залишаються соковитими.
- Шматки для гриля кладіть безпосередньо на решітку.
- Для збирання рідини, що скрапує, встановіть універсальне деко щонайменше на один рівень нижче під решіткою.

#### Вказівки

- Нагрівальний елемент гриля постійно вмикається та вимикається. Це не є несправністю. Частота залежить від встановленого режиму гриля.
- При готуванні на грилі може виникати дим.

### 23.4 Приготування продуктів глибокого замороження

- Не використовуйте продукти глибокого замороження, якщо вони вкриті товстим шаром льоду.
- Видаліть лід.
- Заморожені продукти у деяких місцях пропікаються нерівномірно. Нерівномірне підрум'янення зберігається навіть після випікання.

### 23.5 Приготування напівфабрикатів

- Зніміть обгортку з напівфабрикату.
- Якщо ви готуєте або розігріваєте напівфабрикати в посуді, використовуйте термостійкий посуд.

Страва	Приладдя/посуд	Висота	Вид на- грівання → <i>Стор. 8</i>	Температура, °C	Тривалість, хв
Бісквітний торт, 6 яєць	Рознімна форма Ø 28 см	2		150 - 170 <sup>1</sup>	30 - 50
Бісквітний торт, 6 яєць	Рознімна форма Ø 28 см	2		150 - 160	50 - 60
Пиріг з пісочного тіста з соковитою начинкою	Універсальне деко	3		160 - 180	55 - 75
Дріжджовий пиріг з соковитою начинкою	Універсальне деко	3		180 - 200	30 - 40
Бісквітний рулет	Деко для випікання	3		180 - 200 <sup>1</sup>	8 - 15
Кекси	Деко для кексів	3		170 - 190	15 - 20
Дрібна дріжджова випічка	Деко для випікання	3		160 - 180	25 - 35
Печиво домашнє	Деко для випікання	3		140 - 160	15 - 30
Домашнє печиво, 2 рівні	Універсальне деко + Деко для випікання	3+1		140 - 160	15 - 30
Домашнє печиво, 3 рівні	1x Універсальне деко + 2x Деко для випікання	5+3+1		140 - 160	15 - 30
Хліб, встановлений без форми, 750 г	Універсальне деко або Прямокутна форма	2		<b>1.</b> 210 - 220 <sup>1</sup> <b>2.</b> 180 - 190	<b>1.</b> 10 - 15 <b>2.</b> 25 - 35
Хліб, встановлений без форми, 1500 г	Універсальне деко або Прямокутна форма	2		<b>1.</b> 210 - 220 <sup>1</sup> <b>2.</b> 180 - 190	<b>1.</b> 10 - 15 <b>2.</b> 40 - 50
Хліб, встановлений без форми, 1500 г	Прямокутна форма	2		200 - 210	35 - 45
Лаваш	Універсальне деко	3		250 - 270	20 - 25
Булочки, свіжі	Деко для випікання	3		180 - 200	20 - 30
Піца, свіжа - на деку для випіка- ння	Деко для випікання	3		200 - 220	25 - 35
Піца, свіжа - на деку для випіка- ння, 2 рівні	Універсальне деко + Деко для випікання	3+1		180 - 200	35 - 45
Піца, свіжа, тонкий корж, на де- ці для піци	Форма для піци	2		220 - 230	20 - 30
Французький пиріг кіш	Форма для пирогів <sup>1</sup> Тонка листова сталь	3		190 - 210	30 - 40
Французька піца фламкухен	Універсальне деко	3		260 - 280 <sup>1</sup>	10 - 15
Запіканка, пікантна, з готових інгредієнтів	Форма для запі- канок	2		200 - 220	30 - 50
Запіканка з картоплі, сирі інгредієнти, 4 см заввишки	Форма для запі- канок	2		160 - 190	50 - 70
Курча, 1 кг, нефаршироване	Решітка	2		200 - 220	60 - 70
Дрібні шматочки курчати, по 250 г	Решітка	3		220 - 230	30 - 35
Гусак, нефарширований, 3 кг	Решітка	2		160 - 180	120 - 150
Свинина для запікання без шкірки, наприклад, зашийок, 1,5 кг	Відкритий посуд	2		180 - 190	110 - 130

<sup>1</sup> Попередньо прогрійте прилад.

Страва	Приладдя/посуд	Висота	Вид нагрівання → <i>Стор. 8</i>	Температура, °C	Тривалість, хв
Свинина для запікання без шкірки, наприклад, зашийок, 1,5 кг	Відкритий посуд	2		190 - 200	120 - 140
Яловиче філе, середнього ступеня просмаження, 1 кг	Решітка	2		210 - 220	40 - 50
Тушкована яловичина, 1,5 кг	Закритий посуд	2		200 - 220	130 - 160
Тушкована яловичина, 1,5 кг	Закритий посуд	2		200 - 220	140 - 160
Ростбїф, середнього ступеня просмаження, 1,5 кг	Решітка	2		220 - 230	60 - 70
Бургер, 3-4 см заввишки	Решітка	4		3	25 - 30
Стегно ягняти без кістки, середнього ступеня просмаження, 1,5 кг	Відкритий посуд	2		170 - 190	50 - 80
Риба, на грилі, ціла, 300 г, наприклад, форель	Решітка	2		170 - 190	20 - 30

<sup>1</sup> Попередньо прогрійте прилад.

## Йогурт

З приладом ви зможете приготувати домашній йогурт.

### Приготування йогурту

1. Вийміть з робочої камери приладдя та підвісні каркаси.
2. 1 л молока (3,5 % жиру) розігрійте на варильній поверхні до 90 °C і дайте охолонути до 40 °C. Для УВТ-молока достатньо розігрівання до 40 °C.

3. Додайте у молоко 150 г йогурту, який щойно з холодильника.
4. Розкладіть масу у маленькі ємності, наприклад, у чашки або невеликі склянки.
5. Накрийте посуд фольгою, наприклад, харчовою плівкою.
6. Поставте посуд на дно робочої камери.
7. Налаштуйте прилад відповідно до рекомендованих установок.
8. Після приготування залиште йогурт охолоджуватися у холодильнику принаймні на 12 годин.

### Рекомендовані налаштування для десертів та компотів

Страва	Приладдя/посуд	Висота	Вид нагрівання → <i>Стор. 8</i>	Температура, °C	Тривалість, хв
Йогурт	Порційні формочки	Дно робочої камери		40 - 45	8-9 год

## 23.7 Спеціальні види приготування

Інформація та рекомендовані налаштування для спеціальних видів приготування, наприклад, томління або уварювання.

### Томління

Готуйте ніжні страви за низької температури, наприклад, ніжну яловичину, телятину, свинину, баранину або птицю.

### Томління птиці або м'яса

**Зауваження:** Режим з затримкою кінця приготування для виду нагрівання «Томління» неможливий.

**Вимога:** Робоча камера холодна.

1. Використовуйте свіже м'ясо без кісток.
2. Встановіть посуд на решітку у робочу камеру на рівень 2.
3. Попередньо розігрійте робочу камеру та посуд протягом прибіл. 15 хвилин.
4. Обсмажте м'ясо на гарячій конфорці з усіх боків.
5. Відразу покладіть м'ясо у розігрітий посуд в робочу камеру. Щоб температура у робочій камері залишалася рівномірною, тримайте дверцята під час томління зачиненими.
6. Після томління вийміть м'ясо з робочої камери.

**Рекомендовані налаштування для томління**

Страва	Приладдя/посуд	Висота	Тривалість смаження, хв	Вид нагрівання → <i>Стор. 8</i>	Температура, °C	Тривалість, хв
Качине філе, рожеве, по 300 г	Відкритий посуд	2	6 - 8		90 <sup>1</sup>	45 - 60
Свиняче філе, цілий шматок	Відкритий посуд	2	4 - 6		80 <sup>1</sup>	45 - 70
Яловиче філе, 1 кг	Відкритий посуд	2	4 - 6		80 <sup>1</sup>	90 - 120
Медальйони телячі, 4 см завтовшки	Відкритий посуд	2	4		80 <sup>1</sup>	30 - 50
Спинна частина ягняти, надрізана, по 200 г	Відкритий посуд	2	4		80 <sup>1</sup>	30 - 45

<sup>1</sup> Попередньо прогрійте прилад.

**Розморожування**

Розморозуйте заморожені продукти у приладі.

**Вказівки щодо розморожування**

- Розморозуйте фрукти, овочі та випічку глибокого замороження у приладі.
- Птицю, м'ясо та рибу краще розморозувати у холодильнику.
- Перед розморожуванням вийміть продукти з упаковки.
- Рекомендовані налаштування чинні для їжі температури заморожування (-18 °C).
- Для розморожування використовуйте наступні рівні встановлення:
  - 1 решітка: рівень 2
  - 2 решітки: рівень 3 + 1

- Страви потрібно 1-2 рази перевернути або перемішати. Великі шматки потрібно перевернути декілька разів. Розділіть їжу. Вийміть вже розморожені шматки з робочої камери.
- Розморожені продукти залиште ще на 10 – 30 хвилин у вимкненому приладі для того, щоб температура продукту стала рівномірною.

**Підтримання страв у гарячому стані****Вказівки щодо підтримання в гарячому стані**

- При використанні виду нагрівання "«Підтримання в гарячому стані»" не утворюється конденсат. Не потрібно протирати робочу камеру.
- Страву можна накрити, щоб вона не пересихала.
- Не зберігайте страви у теплі більш ніж 2 години.
- Зважайте на те, що деякі страви під час підтримання в гарячому стані продовжують готуватися.

**23.8 Пробні страви**

Інформація в цьому розділі орієнтована на випробувальні установи з метою полегшення тестування приладу згідно з EN 60350-1.

**Випікання**

- Наведені у таблиці значення налаштування стосуються страв, що ставляться в холодну робочу камеру.
- Завжди беріть до уваги вказівки щодо попереднього розігрівання, наведені у рекомендованих налаштуваннях. Значення налаштувань дійсні без швидкого розігрівання.
- На початку випікання страви встановлюйте більш низьку температуру.
- Випічка, одночасно вставлена в деках або формах для випікання не повинна бути готовою одночасно.
- Рівні встановлення при випіканні на 2 рівнях:
  - Універсальне деко: рівень 3
  - Деко для випікання: рівень 1
  - Форми на решітці: перша решітка: рівень 3 друга решітка: рівень 1
- Рівні встановлення при випіканні на 3 рівнях:
  - Деко для випікання: рівень 5
  - Універсальне деко: рівень 3
  - Деко для випікання: рівень 1
- Бісквіт на воді
  - При випіканні на 2 рівнях встановлюйте різні форми на решітці одна над одною.

## Рекомендовані налаштування для запікання

Страва	Приладдя/посуд	Висота	Вид нагрівання → <i>Стор. 8</i>	Температура, °C	Тривалість, хв
Фігурне печиво	Деко для випікання	3		140 - 150 <sup>1</sup>	25 - 40
Фігурне печиво	Деко для випікання	3		140 - 150 <sup>1</sup>	25 - 40
Фігурне печиво, 2 рівні	Універсальне деко + Деко для випікання	3+1		140 - 150 <sup>1</sup>	30 - 40
Фігурне печиво, 3 рівні	2X Деко для випікання + 1X Універсальне деко	5+3+1		130 - 140 <sup>1</sup>	35 - 55
Дрібне печиво	Деко для випікання	3		160 <sup>1</sup>	20 - 30
Дрібне печиво	Деко для випікання	3		150 <sup>1</sup>	25 - 35
Дрібне печиво, 2 рівні	Універсальне деко + Деко для випікання	3+1		150 <sup>1</sup>	25 - 35
Дрібне печиво, 3 рівні	2X Деко для випікання + 1X Універсальне деко	5+3+1		140 <sup>1</sup>	35 - 45
Бісквіт на воді	Рознімна форма Ø 26 см	2		160 - 170 <sup>2</sup>	25 - 35
Бісквіт на воді	Рознімна форма Ø 26 см	2		160 - 170 <sup>2</sup>	30 - 40
Бісквіт на воді, 2 рівні	Рознімна форма Ø 26 см	3+1		150 - 170 <sup>2</sup>	30 - 50

<sup>1</sup> Попередньо прогрійте прилад 5 хвилин. Не використовуйте функцію швидкого нагрівання.

<sup>2</sup> Попередньо прогрійте прилад. Не використовуйте функцію швидкого нагрівання.

## Рекомендовані налаштування для готування на грилі

Страва	Приладдя/посуд	Висота	Вид нагрівання → <i>Стор. 8</i>	Температура, °C / рівень гриля	Тривалість, хв
Підсмаження тостів	Решітка	5		3 <sup>1</sup>	4 - 6

<sup>1</sup> Не прогрівайте прилад попередньо.

## 24 Інструкція з монтажу

Під час монтажу приладу зважайте на цю інформацію.



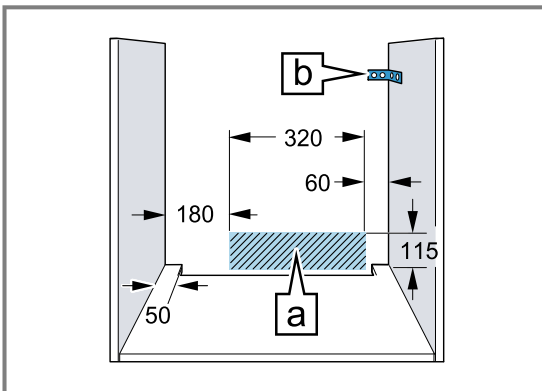
### 24.1 Загальні вказівки щодо монтажу

Дотримуйтеся цих вказівок перед початком встановлення приладу.

- Безпеку експлуатації може гарантувати тільки правильне вбудовування згідно з інструкцією з монтажу. За пошкодження, які виникають через неправильне вбудовування, відповідальність несе майстер-монтажник.
- Не використовуйте ручку дверцят для транспортування або вбудовування.



- Розпакувавши прилад, перевірте його. Якщо прилад було пошкоджено під час транспортування, не під'єднуйте його.
- Перед введенням в експлуатацію зніміть пакувальний матеріал та клейку плівку з робочої камери та дверцят.
- Враховуйте інструкції з монтажу для вбудовування приладдя.
- Меблі, в які вбудовується прилад, повинні витримувати температуру до 95 °С, а панелі меблів, що знаходяться поруч, — до 70 °С.
- Не вбудовуйте прилад за декоративною панеллю або дверцятами меблів. Інакше виникне небезпека перегрівання.
- Перш ніж почати встановлення приладу, виконайте прирізні роботи на меблях. Видаліть стружку. Вона може порушити функціональність електричних елементів.
- Точки підключення приладу повинні знаходитися у заштрихованій зоні **a** або поза зоною монтажу. Незакріплені меблі необхідно закріпити за допомогою стандартного кутка **b** до стіни.



- Для уникнення порізів використовуйте захисні рукавиці. Деталі, що використовуються під час монтажу, можуть мати гострі краї.
- Розміри на малюнках в міліметрах.

### **⚠ УВАГА! – Небезпека пожежі!**

Застосовувати подовжений кабель живлення й недозволені адаптери небезпечно.

- ▶ Не застосовуйте багатомісні розетки.
- ▶ Використовуйте тільки сертифіковані подовжувачі з мінімальним поперечним

перерізом 1,5 мм<sup>2</sup>, що відповідають національним вимогам безпеки.

- ▶ Якщо кабель живлення закороткий, зверніться до сервісного центру.
- ▶ Застосовуйте лише адаптери, які дозволив виробник.

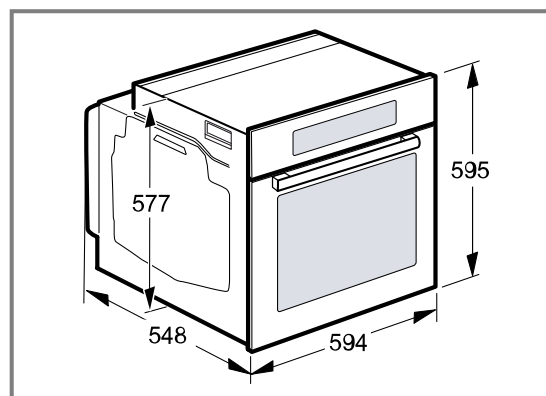
### **УВАГА!**

При перенесенні приладу за ручку дверцят вона може зламатися. Ручка дверцят не витримає вагу приладу.

- ▶ Забороняється переносити або тримати прилад за ручку дверцят.

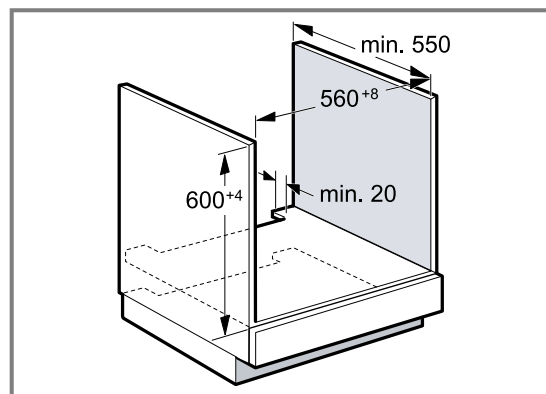
## **24.2 Габарити приладу**

Тут вказані габаритні розміри приладу.



## **24.3 Вбудовування під стільницею**

Зверніть увагу на монтажні розміри та інструкції з монтажу під час встановлення під стільницею.

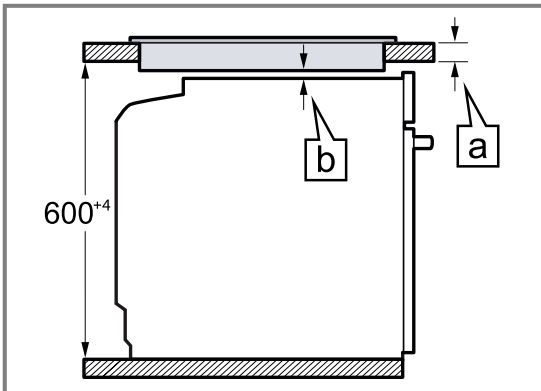


- Для вентиляції приладу потрібно виконати вентиляційні прорізи в перекриттях.
- Стільниця має бути закріплена на меблях для вбудовування.
- Дотримуйтеся всіх наявних вказівок щодо монтажу варильної поверхні.

## 24.4 Вбудовування під варильною поверхнею

При установці приладу під варильною поверхнею необхідно дотримуватися обов'язкових мінімальних розмірів, включаючи, при необхідності, розміри опорної конструкції.

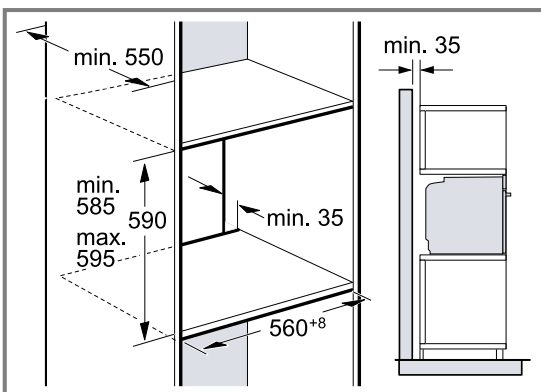
На основі обов'язкових мінімальних розмірів **b** визначається мінімальна товщина стільниці **a**.



Тип варильної поверхні	a прикріплена в мм	a встановлена в рівень у мм	b у мм
Індукційна варильна поверхня	37	38	5
Індукційна варильна поверхня з суцільною зоною нагріву	47	48	5
Газова варильна поверхня	27	38	5
Електрична варильна поверхня	27	30	2

## 24.5 Вбудовування у високу шафу

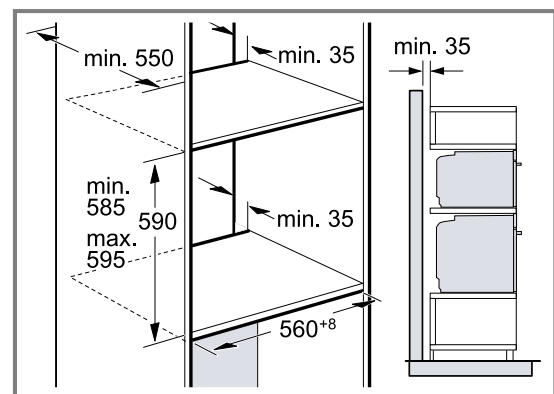
Зверніть увагу на монтажні розміри та інструкції з монтажу під час встановлення у високу шафу.



- Для вентиляції приладу необхідні вентиляційні прорізи в перекриттях.
- Якщо у високій шафі окрім задньої стінки елементу є додаткові задні стінки, їх потрібно прибрати.
- Встановлюйте прилад на такій висоті, щоб можна було легко зняти приладдя.

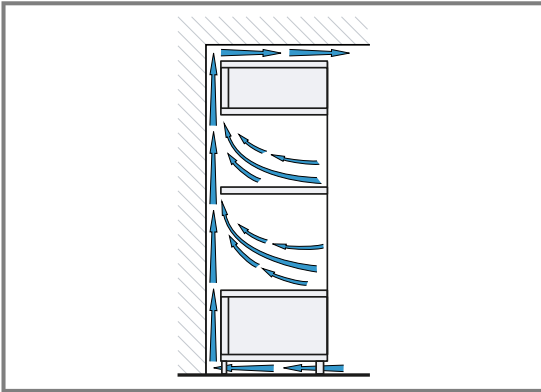
## 24.6 Монтаж двох приладів один над одним

Прилад можна також вбудувати над або під іншим приладом. Дотримуйтеся монтажних розмірів і вказівок щодо монтажу приладів один над одним.



- Для вентиляції приладів необхідні вентиляційні прорізи у перекриттях.
- Щоб забезпечити достатню вентиляцію обох приладів, у цокольній зоні необхідно зробити вентиляційний отвір не менше 200 см<sup>2</sup>. Для цього слід прорізати панель цоколя або встановити вентиляційну решітку.

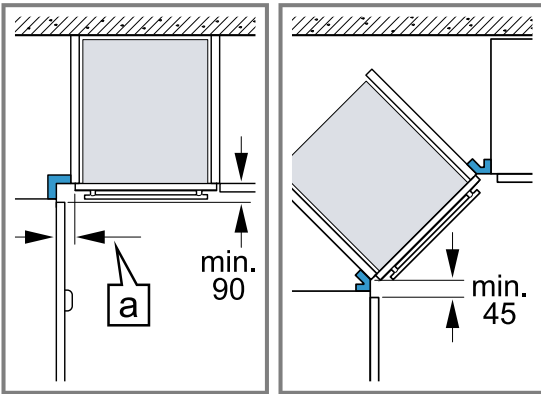
- Слід забезпечити повітрообмін, як показано на ескізі.



- Встановлюйте прилад на такій висоті, щоб можна було легко зняти приладдя.

## 24.7 Кутовий монтаж

Дотримуйтеся монтажних розмірів і вказівок щодо монтажу.



- Щоб мати змогу відкривати дверцята приладу, під час кутового монтажу зважайте на мінімальні розміри. Розмір **a** залежить від товщини фронтальної панелі і ручки.

## 24.8 Підключення до електромережі

Щоб безпечно виконати під'єднання приладу до електромережі, керуйтеся цими вказівками.

- Прилад відповідає класу захисту I і може бути введений у експлуатацію лише після підключення запобіжників.
- Система безпеки із застосуванням запобіжників повинна бути організована згідно з показниками потужності, зазначеними на фірмовій табличці, та з місцевими правилами.
- Під час виконання усіх монтажних робіт прилад повинен бути відключений від електромережі.
- Забороняється використання приладу в приміщеннях, де електрична мережа не обладнана заземлювальним проводом.
- Прилад дозволяється підключати лише за допомогою кабелів, які постачаються у комплекті. Прилад дозволяється підключати лише за допомогою кабелів, які постачаються у комплекті.
- Потрібно вставити кабель в задню частину пристрою, так щоб пролунав звук клацання. Кабель на 3 м ви можете придбати в сервісній службі.

- Мережевий кабель можна замінити оригінальним кабелем. Його можна замовити у сервісній службі.
- При монтажі повинна бути забезпечена контактна безпека.

## Електричне підключення приладу зі штекером з захисним контактом

**Зауваження:** Прилад повинен бути підключений до стаціонарної розетки із заземленими контактами згідно з настановами.

- ▶ Вставте штекер у розетку з заземлюючим контактом.  
Якщо прилад вбудований, до штекера мережного кабелю повинен бути забезпечений вільний доступ. Якщо вільний доступ до мережевого штекера неможливий, у стаціонарно змонтованій електричній системі потрібно встановити багатополісний роз'єднувач відповідно до місцевих технічних умов.

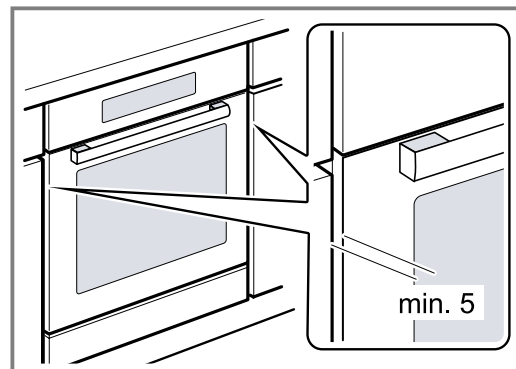
## Електричне підключення приладу без штекера з захисним контактом

**Зауваження:** Право підключати прилад має тільки фахівець. Гарантія не поширюється на шкоду, спричинену неправильним монтажем. У стаціонарно змонтованій електричній системі потрібно встановити всеполюсний роз'єднувач відповідно до місцевих технічних умов.

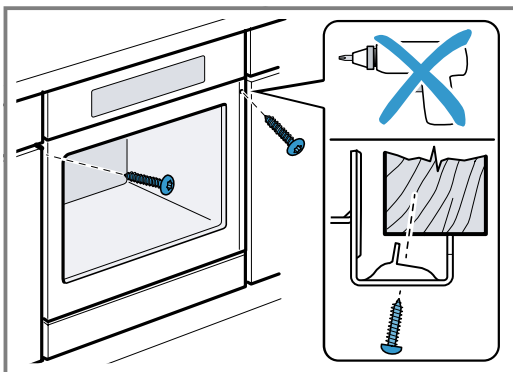
1. Визначте фазу та нуль на розетці.  
Неправильне підключення приладу може призвести до його пошкодження.
2. Підключіть відповідно до схеми підключення. Напряга, див. фірмову табличку.
3. Жили мережевого кабелю підключайте відповідно до кольорів:
  - зелено-жовтий = заземлення ⊕
  - блакитний = (нуль) нульова жила
  - коричневий = фаза (зовнішня жила)

## 24.9 Вбудовування приладу

1. Встановіть прилад і відцентруйте його.

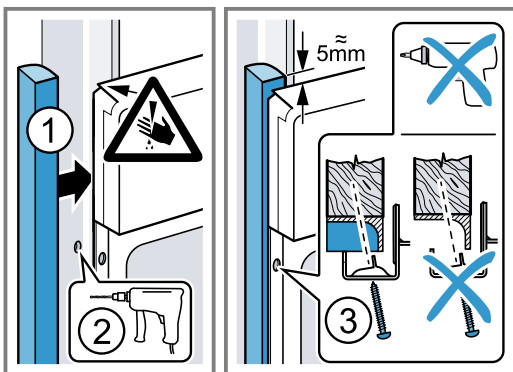


2. Щільно пригвинтіть прилад.



3. Для кухонь без ручок з вертикальною планкою:

- Прикріпіть відповідний шматок наповнювача ①, щоб закрити можливі гострі краї та забезпечити безпечне збирання.
- Попередньо просвердліть алюмінієві профілі, щоб створити гвинтове з'єднання ②.
- Закріпіть прилад відповідним гвинтом ③.



**Зауваження:** Щілина між стільницею та приладом не повинна закриватися додатковими планками. На бічних стінках корпусу вбудовуваних меблів не можна кріпити термозахисні смуги.

## 24.10 Демонтаж приладу

1. Відключіть прилад від електромережі.
2. Вигвинтіть кріпильні шурупи.
3. Підніміть прилад і повністю вийміть.



A blank sheet of white paper with a series of horizontal lines for writing. The lines are evenly spaced and extend across the width of the page.



A series of horizontal lines forming a writing template. The lines are evenly spaced and extend across the width of the page, providing a guide for handwriting or text entry.



A series of horizontal lines for writing, consisting of 26 evenly spaced lines that span the width of the page.

**BSH Hausgeräte GmbH**  
Carl-Wery-Straße 34  
81739 München, GERMANY  
[www.siemens-home.bsh-group.com](http://www.siemens-home.bsh-group.com)

Виготовлено компанією BSH Hausgeräte GmbH за ліцензією на товарний знак Siemens AG



**9001635134** (020202)  
uk