

Før første gangs bruk må du lese igjennom bruksanvisningen.

Konfigurere Home Connect

Tips: Koble apparatet til en mobil enhet. Ved hjelp av Home Connect-appen kan du uten problemer utføre alle innstillinger.

1. Installer Home Connect-appen på den mobile enheten og følg anvisningene.



2. Skann QR-koden med Home Connect-appen.



Oversikt over innstillinger for vannets hardhetsgrad

Her finner du en oversikt over verdiene som kan stilles inn for vannets hardhetsgrad. Du finner en tabell med nasjonale enheter i bruksanvisningen.

Hardhets-område	mmol/l	Innstillings-verdi
bløtt	0 - 1,1	H00
bløtt	1,2 - 1,4	H01

middels	1,5 - 1,8	H02
middels	1,9 - 2,1	H03
middels	2,2 - 2,9	H04
hardt	3,0 - 3,7	H05
hardt	3,8 - 5,4	H06
hardt	5,5 - 8,9	H07

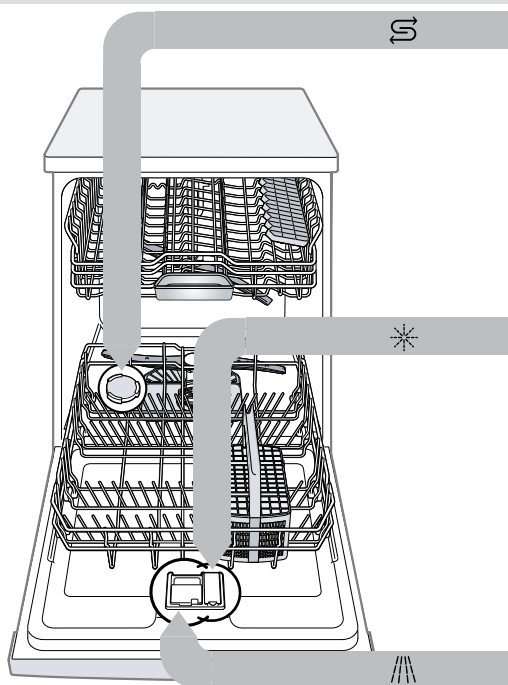
Innstilling av avkalkingsanlegget

1. Trykk på
2. Trykk på Setup 3 sec. i 3 sekunder for å åpne grunninnstillingene.
 - ✓ Displayet viser Hxx.
 - ✓ Displayet viser **set**.
3. Trykk gjentatte ganger på Start, helt til passende hardhet på vannet er innstilt.
4. Trykk på Setup 3 sec. i 3 sekunder for å lagre innstillingene.

Programmer

Programdata er verdier målt i laboratorium i henhold til europeisk standard EN 60436. Forbruksverdiene avhenger av valgt program og valgt tilleggsfunksjon. Driftstiden endrer seg når glansskyllingsanlegget er koblet ut, eller når glansmiddel mangler.

Program	1) Tid [h:min]	2) Strøm [kWh]	3) Vann [l]
Intensiv 70°	1) 2:05 - 2:15 2) 1,350 - 1,400 3) 10,5 - 13,5		
Auto Auto 45-65°	1) 1:40 - 2:45 2) 0,850 - 1,450 3) 7,0 - 15,5		
Eco Eco 50°	1) 3:45 2) 0,937 3) 9,5		
Express 65° - 1h	1) 1:00 2) 1,200 3) 10,0		
Pleie av maskin	1) 2:10 2) 1,350 3) 15,1		
Favourite	1) 0:15 - 0:15 2) 0,050 - 0,050 3) 4,0 - 4,0		



Fyll på spesialsalt S

Vent med å fylle spesialsalt på beholderen for spesialsalt rett før programstart, slik at du unngår skader på apparatet.

1. Skru opp lokket på beholderen for spesialsalt og ta det av.
2. Når apparatet tas i bruk første gang: Fyll beholderen helt med vann.

3. Fyll spesialsalt i beholderen. Vannet i beholderen fortreges og renner ut. Fyll aldri på rengjøringsmiddel.



4. Sett lokket på beholderen og skru det på.

Fylle på glansmiddel *

1. Trykk inn lasken på lokket på beholdningen for glansmiddel ① og løft opp ②.



2. Fyll på glansmiddel opp til max-merket.



3. Steng lokket på beholderen for glansmiddel.
 - ✓ Lokket lukkes hørbart.

Fylle på rengjøringsmiddel //

1. Fyll rengjøringsmiddel på den tørre beholderen for rengjøringsmiddel.



2. Lukk lokket på beholderen for rengjøringsmiddel.
 - ✓ Lokket lukkes hørbart.



Slik gjøres det

1. Sett inn oppvasken.
2. Fyll på rengjøringsmiddel.
3. Slå på apparatet .
4. Still inn program.
5. Start programmet Start.
6. Ta ut oppvasken etter programslutt.
7. Trykk på **Reset** 4 sec. i ca. 4 sekunder for å avbryte programmet. Programmet avbrytes, og etter ca. 1 minutt er det avsluttet.



Vaske silene

1. Etter hver vasking bør silene kontrolleres for rester.
2. Drei den grove silen mot urviseren ① og ta ut silsystemet ②.



3. Trekk av mikrosilen mot undersiden.



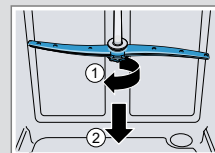
4. Press låseknappene ① og ta den grove silen opp og ut ②.



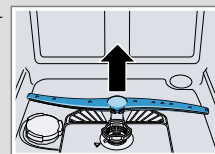
5. Rengjør silelementene under rennende vann.
6. Sett sammen silsystemet.
7. Sett silsystemet inn i apparatet og drei den grove silen med urviseren. Påse at pilmarkeringene står motsatt hverandre.

Rengjøre spylearmene

1. Den øvre spylearmen skrues av ① og trekkes av nedover ②.



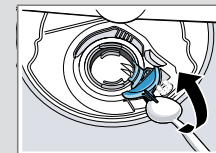
2. Den nedre spylearmen trekkes av oppover.



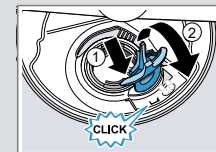
3. Kontroller under rennende vann om spylearmenes dyser er tilstoppet, og fjern fremmedlegemer ved behov.
4. Sett inn den nedre spylearmen.
 - ✓ Spylearmen går hørbart i inngrep.
5. Sett inn den øvre spylearmen og skru den fast.

Rengjøring av avløpspumpe

1. Koble apparatet fra strømmettet.
2. Ta ut silsystemet.
3. Tøm ut vann som finnes.
4. Løft av pumpedekslet med en skje og ta tak i mellomstykket.

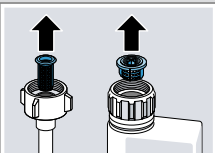


5. Løft pumpedekslet opp på skrått innover og ta det ut.
6. Fjern matrester og uvedkommende gjenstander fra området rundt vingehjulet.
7. Sett inn pumpedekslet ① og trykk det ned ②.
 - ✓ Pumpedekslet går hørbart i inngrep.



8. Monter silsystemet.

Utbedring av feil

Feil	Årsak og feilsøking
E:32-00 lyser skiftesvis, eller indikatoren for vanninntak lyser.	Tilførselsslagen har knekk. <ul style="list-style-type: none"> ▶ Legg tilførselsslagen uten knekk.
	Vannkranen er stengt. <ul style="list-style-type: none"> ▶ Åpne vannkranen.
	Vannkranen klemmer fast eller er forkalket. <ul style="list-style-type: none"> ▶ Åpne vannkranen. Vanntrykket må være på minst 10 l/min når vanninntaket er åpent.
	Silene i vanntilkoblingen for tilførsels- eller AquaStop-slangen er tette. <ol style="list-style-type: none"> 1. Slå av apparatet. 2. Trekk ut støpselet. 3. Skru igjen vannkranen. 4. Skru av vanntilkoblingen. 5. Ta silen ut av tilførselsslagen.
	
	<ol style="list-style-type: none"> 6. Rengjør silen. 7. Sett silen inn i tilførselsslagen. 8. Skru vanntilkoblingen på. 9. Kontroller at vanntilkoblingen er tett. 10. Opprett strømforsyningen. 11. Slå på apparatet.

Feil	Årsak og feilsøking
E:92-40 lyser skiftesvis.	Silene er tilsmusset eller tilstoppet. <ul style="list-style-type: none"> ▶ Vask silene.
E:61-02 lyser skiftesvis.	Avløpspumpen er blokkert. <ul style="list-style-type: none"> ▶ Rengjør avløpspumpen.
	Dekslet på avløpspumpen er løst <ul style="list-style-type: none"> ▶ La dekslet på avløpspumpen gå riktig i lås.
Matrester på oppvasken.	Oppvasken er plassert for tett, eller oppvaskkurven er overfylt. <ol style="list-style-type: none"> 1. Plasser oppvasken med tilstrekkelig fri plass rundt. Spylestrålene må komme fram til overflaten av oppvasken. 2. Unngå berøringspunkter.
	Spylearmenes rotasjon er blokkert. <ul style="list-style-type: none"> ▶ Plasser oppvasken slik at spylearmenes rotasjon ikke blir hindret av oppvasken.
	Spylearmdysene er tilstoppet. <ul style="list-style-type: none"> ▶ Rengjør spylearmene.
	Silene er tilsmusset. <ul style="list-style-type: none"> ▶ Vask silene.
	Silene er satt feil inn og/eller er ikke i inngrep. <ol style="list-style-type: none"> 1. Sett silene korrekt inn. 2. La silene gå i inngrep.
	Det er valgt et for svakt vaskeprogram. <ul style="list-style-type: none"> ▶ Velg et sterkere vaskeprogram.

Feil	Årsak og feilsøking
På glass, glass som ser ut som metall og bestikk finnes det striper som kan fjernes.	Mengden av glansmiddel er innstilt for høyt. <ul style="list-style-type: none"> ▶ Still inn et lavere trinn for glansskyllingsanlegget.
	Det er ikke fylt på glansmiddel. <ul style="list-style-type: none"> ▶ Fyll på glansmiddel.
Spor av rust på bestikk.	Bestikket er ikke helt rustfritt. Knivblader er ofte sterkere utsatt. <ul style="list-style-type: none"> ▶ Bruk bestikk som ikke ruster.
	Bestikk kan også ruste dersom det vaskes sammen med deler som har rust. <ul style="list-style-type: none"> ▶ Ikke vask deler som ruster.
Det finnes rester av rengjøringsmiddel i beholderen for rengjøringsmiddel eller i oppsamlingskålen for tabletter.	Spylearmene er blokkert av deler av oppvasken, og rengjøringsmidlet skylles ikke ut. <ul style="list-style-type: none"> ▶ Forviss deg om at spylearmene ikke er blokkert og kan rotere fritt.