



Register your
new device on
MyBosch now and
get free benefits:
[bosch-home.com/
welcome](https://bosch-home.com/welcome)

Fridge-freezer

CTL..

| | | | |
|-----------|-----------------------------------|--|----|
| sr | Uputstvo za montažu i upotrebu | Kombinacija hlađenja i zamrzavanja | 2 |
| sq | Manuali i montimit dhe përdorimit | Frigoriferi i kombinuar ftohës-ngjirës | 17 |
| hr | Upute za postavljanje i uporabu | Kombinacija hladnjaka i zamrzivača | 32 |
| mk | Упатство за монтажа и употреба | Комбинација од фрижидер и замрзнувач | 47 |

sr Sadržaj

| | |
|---|----|
| Sigurnosne napomene | 3 |
| Napomene za odlaganje na otpad | 4 |
| Obim isporuke | 4 |
| Postavljanje uređaja | 4 |
| Priključivanje uređaja | 5 |
| Zamena graničnika vrata | 6 |
| Upoznavanje uređaja | 8 |
| Uključivanje uređaja | 8 |
| Podешavanje temperature | 9 |
| Koristan sadržaj | 9 |
| Frižider | 10 |
| Pregrada za zamrzavanje | 10 |
| Snaga zamrzavanja | 10 |
| Zamrzavanje i skladištenje | 10 |
| Zamrzavanje svežih namirnica | 10 |
| Odmrzavanje zamrznutih proizvoda | 11 |
| Oprema | 11 |
| Isključivanje i obustava rada uređaja | 12 |
| Otapanje | 13 |
| Čišćenje uređaja | 13 |
| Mirisi | 13 |
| Osvetljenje (LED) | 13 |
| Štednja energije | 14 |
| Šumovi tokom režima rada | 14 |
| Samostalno otklanjanje manjih smetnji | 14 |
| Servisna služba | 15 |
| Napomene | 16 |

Sigurnosne napomene

Ovaj uređaj odgovara dotičnim odredbama za sigurnost za električne uređaje i sa njega su uklonjene radio smetnje.

Proverena je hermetičnost u cirkulaciji hladnoće.

O ovom uputstvu

- Pročitajte i pratite uputstva za upotrebu i montažu. Ona sadrže važne informacije o postavljanju, upotrebi i održavanju uređaja.
- Proizvođač ne snosi odgovornost ako ne obratite pažnju na napomene i upozorenja u uputstvu za montažu i upotrebu.
- Sačuvajte sva dokumenta za kasniju upotrebu i za sledećeg vlasnika.

Opasnost od eksplozije

- Nikada ne upotrebljavajte električne uređaje unutar uređaja (npr. grejne uređaje ili električne ledomate).
- Nemojte da skladištite proizvode sa zapaljivim pogonskim gasovima (npr. sprejeve) i eksplozivne materije u uređaju.
- Visokoprocenatni alkohol skladištite samo hermetički zatvoreno i u uspravnom položaju.
- Izuzev podataka proizvođača, ne preduzimajte dodatne mere da biste ubrzali odmrzavanje.

Opasnost od strujnog udara

Nestručne instalacije i popravke mogu značajno da ugroze korisnika.

- Prilikom postavljanja uređaja, vodite računa o tome da mrežni priključni vod nije prignječen ili oštećen.
- Ako je oštećen mrežni priključni vod, uređaj odmah odvojite sa mreže.
- Nemojte da upotrebljavate višestruke utičnice, produžne kablove ili adaptere.
- Popravka uređaja treba da se vrši samo od strane proizvođača, servisne službe ili slične kvalifikovane osobe.
- Koristite samo originalne delove proizvođača. Kod tih delova proizvođač garantuje da su ispunjeni zahtevi za sigurnost.

Opasnost od opekotina zbog hladnoće

- Zamrznuti proizvod nikada nemojte odmah – pošto ste ga uzeli iz pregrade za zamrzavanje – da stavljate u usta.
- Izbegavajte duži kontakt kože sa zamrznutim proizvodom, ledom ili cevima u pregradi za zamrzavanje.

Opasnost od povrede

Posude sa gaziranim napicima mogu da puknu. Nemojte skladištiti posude sa gaziranim napicima u pregradi za zamrzavanje.



Opasnost od požara/opasnosti zbog rashladnog sredstva

U cevima rashladnog kružnog toka, u maloj količini, cirkuliše ekološko ali zapaljivo rashladno sredstvo (R600a). Ne šteti ozonskom omotaču i ne povećava efekat staklene bašte. Kada rashladno sredstvo iscuri, može da povredi oči ili da se zapali.

- Ne oštećujte cevi.

U slučaju oštećenja cevi:

- Vatru i zapaljive izvore držite dalje od uređaja.
- Provetravajte prostor.
- Isključite uređaj i izvucite mrežni utikač.
- Pozovite servisnu službu.



Opasnost od požara

Portabilne višestruke utičnice ili portabilni mrežni delovi mogu da se pregreju i mogu da dovedu do požara.

Nemojte postavljati nikakve višestruke utičnice ili portabilne mrežne delove iza uređaja.

Izbegavanje rizika za decu i ugrožena lica

Ugroženi su:

- Deca,
- lica, koja su telesno, psihički ili perceptivno ograničena,
- lica, koja ne poseduju dovoljno znanja o sigurnom rukovanju uređajem.

Mere:

- Uverite se da su deca i ugrožena lica razumela opasnosti.
- Lice odgovorno za sigurnost mora da nadzire i upućuje decu ili ugrožena lica tokom rukovanja uređajem.
- Uređaj smeju da koriste samo deca od 8 godina.
- Prilikom čišćenja i održavanja nadzirite decu.
- Nikada ne puštajte decu da se igraju s uređajem.

Opasnost od gušenja

- Uređaj sa bravom: Ključ čuvajte van dometa dece.
- Ambalažu i njene delove ne prepuštajte deci.

Materijalna šteta

Da biste izbegli materijalnu štetu:

- Nemojte gaziti na postolje, delove na izvlačenje ili vrata ili da ih koristite za podupiranje.
- Plastične delove i zaptivke vrata održavajte čistim od ulja i masti.
- Vucite za utikač – ne za priključni kabl.

Težina

Prilikom postavljanja i transporta uređaja obratite pažnju na to da uređaj može da bude vrlo težak.

Namenska upotreba

Koristite ovaj uređaj

- samo za hlađenje i zamrzavanje namirnica i za pripremu leda.
- samo u privatnim domaćinstvima i u kućnom okruženju.
- samo u skladu sa ovim uputstvom za upotrebu.

Ovaj uređaj je predviđen za korišćenje na nadmorskoj visini od maksimalno 2000 metara.

Napomene za odlaganje na otpad

Odlaganje ambalaže na otpad

Pakovanje štiti uređaj od svih oštećenja prilikom transporta. Svi primenjeni materijali su ekološki neškodljivi i mogu ponovo da se upotrebe. Pomozite nam: Odložite pakovanje u skladu sa ekološkim propisima.

O aktuelnim načinima za odlaganje na otpad molimo da se informišete kod vašeg trgovca ili u opštinskoj upravi.

Odlaganje starog uređaja na otpad

Stari uređaji nisu bezvredan otpad! Zahvaljujući ekološkom odlaganju na otpad možete ponovo da dobijete vredne sirovine.



Ovaj uređaj je obeležen u skladu sa evropskom instrukcijom 2012/19/EU o električnim i elektronskim uređajima (waste electrical and electronic equipment - WEEE).

Instrukcija zadaje okvir za uzimanje starih uređaja natrag i njihovo unovčenje koji važi širom EU.

Upozorenje

Kod isluženih uređaja:

1. Izvucite mrežni utikač.
2. Odvojite priključni kabl i uklonite ga zajedno sa mrežnim utikačem.
3. Nemojte da izvlačite pretince i posude, kako biste deci otežali pentranje!
4. Nemojte da puštate decu da se igraju isluženim uređajem. Opasnost od gušenja!

Rashladni uređaji sadrže rashladna sredstva, a u izolaciji gasove. Nemojte oštećivati cevi za cirkulaciju rashladnog sredstva do trenutka stručnog odlaganja na otpad.

Obim isporuke

Posle raspakivanja proverite da na delovima eventualno nema oštećenja u transportu.

U slučaju reklamacija obratite se trgovcu kod kojeg ste nabavili uređaj ili našoj servisnoj službi.

Isporuka se sastoji iz sledećih delova:

- Stacionarni uređaj
- Oprema (u zavisnosti od modela)
- Kesica sa materijalom za montažu
- Uputstvo za upotrebu i montažu
- Priručnik za servisnu službu
- Dodatak za garanciju
- Informacije za potrošnju energije i šumove

Postavljanje uređaja

Uputstvo

Ovaj uređaj nije predviđen za upotrebu poput ugradnog uređaja.

Transport

Zbog težine i dimenzija uređaja i kako biste minimalizovali rizik od povreda ili štete na uređaju, za sigurnu postavku uređaja potrebna su najmanje dva lica.

Mesto postavke

Za postavljanje je adekvatna suva prostorija sa dobrom ventilacijom. Mesto postavljanja ne bi trebalo da bude izloženo direktnom sunčevom zračenju i ne u blizini izvora toplote kao što je šporet, grejno telo itd. Ako je postavljanje pored izvora toplote neizbežno, upotrebite adekvatni izolacionu ploču ili se pridržavajte sledećih najmanjih razmaka do izvora toplote:

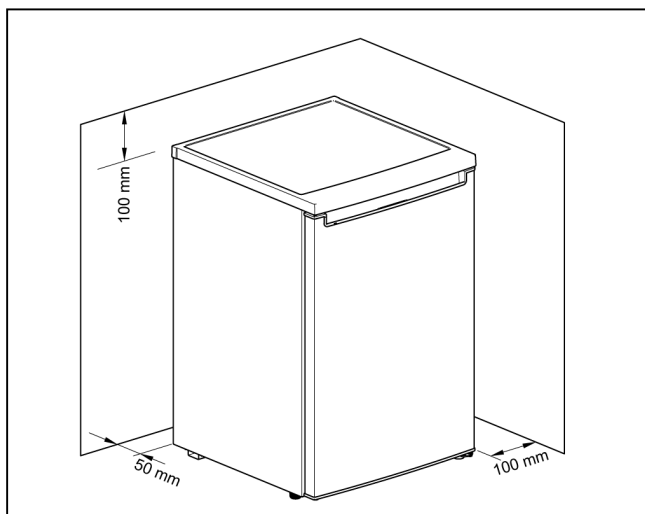
- Do električnih ili šporeta na gas 3 cm.
- Do šporeta na ulje ili ugalj 30 cm.

Podloga

Pod na mestu postavke ne sme da popusti. Ako je potrebno, ojačajte pod.

Razmak do zida

Prilikom postavljanja u ugao prostorije ili nišu morate da se pridržavate najmanjih bočnih razmaka da biste vrata uređaja mogli da otvorite do graničnika.



Obraćanje pažnje na temperaturu prostorije i na provetranje

Temperatura prostorije

Uređaj je predviđen za određenu klasu klime. U zavisnosti od određene klase klime uređaj možete da pustite u rad na sledećim temperaturama.

Klasa klime se nalazi na tipskoj pločici. Ukoliko uređaj duže vreme radi na temperaturi iznad ili ispod navedenog opsega, eventualno ne funkcioniše pravilno.

| Klasa klime | Dozvoljena temperatura prostorije |
|-------------|-----------------------------------|
| SN | +10 °C do 32 °C |
| N | +16 °C do 32 °C |
| ST | +16 °C do 38 °C |
| T | +16 °C do 43 °C |

Uputstvo

Uređaj je u okviru granica za temperaturu prostorije u potpunosti funkcionalan za navedenu klasu klime. Ukoliko uređaj za klasu klime SN pustite u rad na manjim temperaturama prostorije, oštećenja na uređaju su isključena do temperature od +5 °C.

Provetranje

Zagrejani vazduh mora da se izvlači bez prepreka. U suprotnom, rashladna mašina mora da troši više snage. To povećava potrošnju električne struje.

Iz tog razloga:

- Otvor za provetranje i odzračivanje nemojte nikada da prekrivate ili oblažete!
- Održavajte minimalna rastojanja u odnosu na zidove i nameštaj.

Priključivanje uređaja

Posle postavljanja uređaja sačekajte najmanje 4 sata dok uređaj ne pustite u rad. Tokom transporta može da se dogodi da se ulje koje je sadržano u kompresoru nataloži u rashladnom sistemu.

Pre prvog puštanja u rad očistite unutrašnji prostor uređaja (videti poglavlje Čišćenje uređaja).

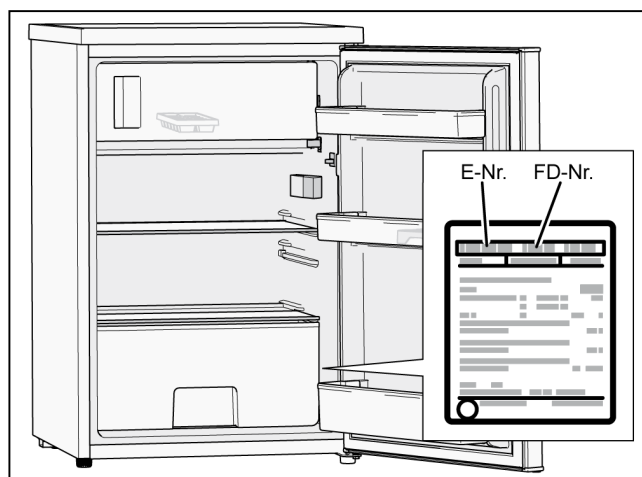
Transportne osigurače za pretince i pregrade uklonite tek posle postavljanja uređaja.

Električni priključak

Utičnica mora da bude u blizini uređaja, a posle postavljanja uređaja takođe mora da bude pristupačna.

Uređaj odgovara klasi zaštite I. Preko propisno instaliranje utičnice sa zaštitnim provodnikom uređaj priključite na naizmjeničnu električnu struju od 220 - 240 V/50 Hz. Utičnicu morate da osigurate pomoću osigurača od 10 A do 16 A.

Kod uređaja, koji se puštaju u rad neevropskim zemljama, morate da proverite da li su navedeni napon i vrsta električne struje u skladu sa vrednostima vaše mreže električne struje. Ovi podaci se nalaze na pločici sa tipom.



⚠ Upozorenje

Uređaj ni u kom slučaju ne smete da priključite na elektronski utikač za uštedu energije.

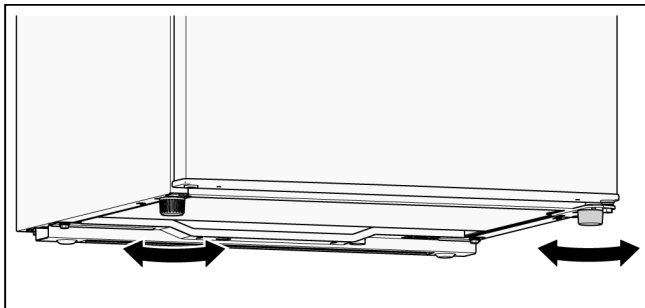
Za upotrebu naših uređaja možete da upotrebite sinusoidni i mrežni izmenjivač. Mrežni izmenjivači se upotrebljavaju kod foto-voltažnih postrojenja, koja se priključuju direktno na javnu mrežu električne struje. U slučaju ostrvskih rešenja (npr. kod brodova ili koliba u planini), koja nemaju direktan priključak na javnu mrežu električne struje, morate da upotrebite sinusoidne izmenjivače.

Ispravljanje uređaja

Uputstvo

Kako bi uređaj pravilno funkcionisao morate da ga poravnate pomoću libele.

1. Postavite uređaj na predviđeno mesto.
2. Odvrćite stopice dok uređaj ne bude egzaktno ispravljen.



Zamena graničnika vrata

Preporučujemo da zamenu graničnika vrata proverite našoj servisnoj službi. Troškove zamene graničnika vrata možete da proverite kod svoje nadležne servisne službe.

⚠ Upozorenje

Tokom zamene graničnika vrata uređaj ne sme da bude priključen na strujnu mrežu. Prethodno izvucite mrežni utikač.

Potreban alat



Natični ključ od 8 mm



Natični ključ od 10 mm



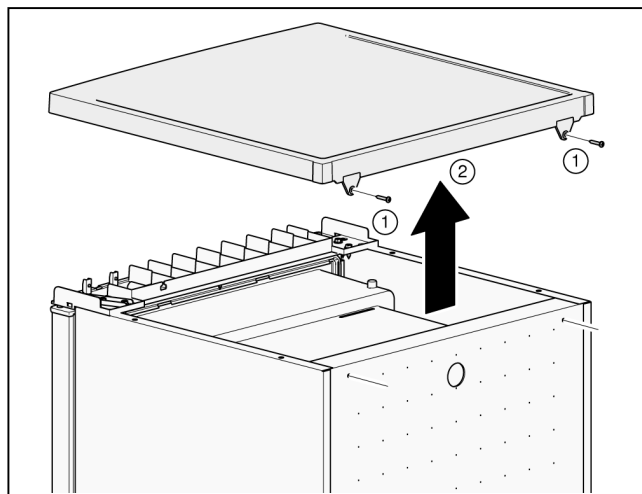
Krstasti odvijač



Odvijač sa prorezom

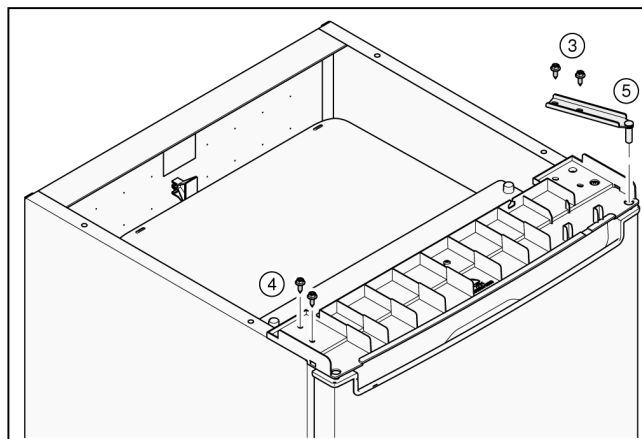
Zamena graničnika vrata uređaja

1. Otvorite vrata uređaja i otkačite i izvadite sve delove opreme (pogledajte poglavlje Oprema).
2. Odvrnite 2 zavrtnja (1).
3. Skinite pokrivnu ploču (2) i odložite na meku podlogu.



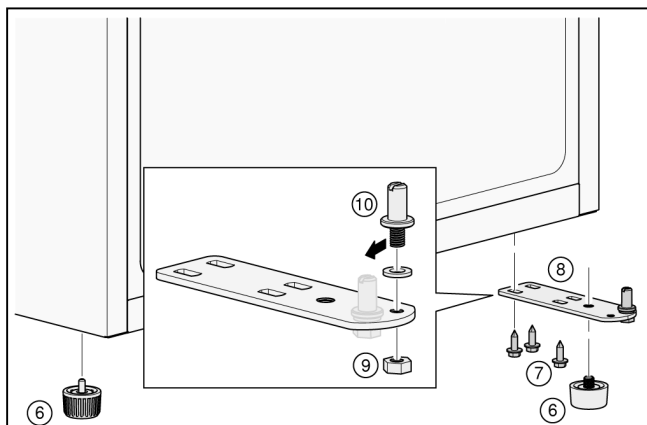
Čvrsto držite vrata uređaja!

4. Odvrnite 2 zavrtnja (3).
5. Odvrnite 2 zavrtnja (4).
6. Skinite gornju šarku (5).

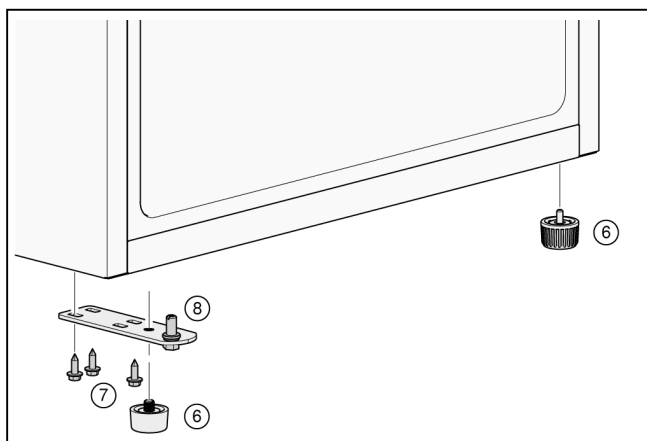


7. Otkočite vrata uređaja i odložite ih na meku podlogu.
8. Kako se ne bi oštetila zadnja strana uređaja, postavite dovoljno materijala za oblaganje. Pažljivo odložite uređaj na zadnju stranu.

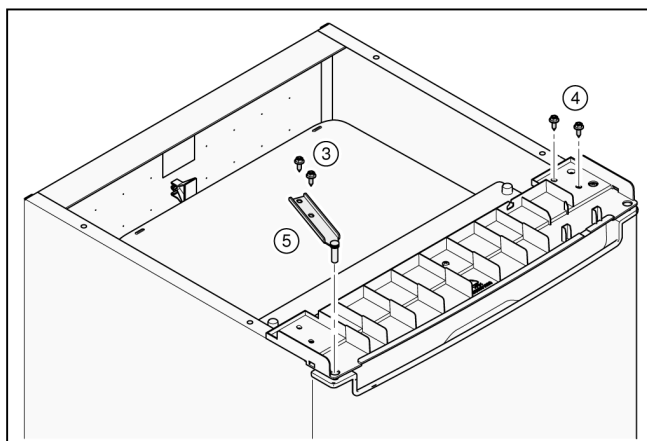
9. Odvrnite nožice (6).
10. Odvrnite 3 zavrtnja (7).
11. Skinite donju šarku (8).
12. Odvrnite navrtku (9) i izvucite svornjak (10).



13. Utaknite svornjak (10) u levi otvor i postavite i pritegnite navrtku (9).
14. Postavite donju šarku (8) i 3 zavrtnja (7) i pritegnite ih.
15. Zavrtnite nožice (6) u donju šarku (8).

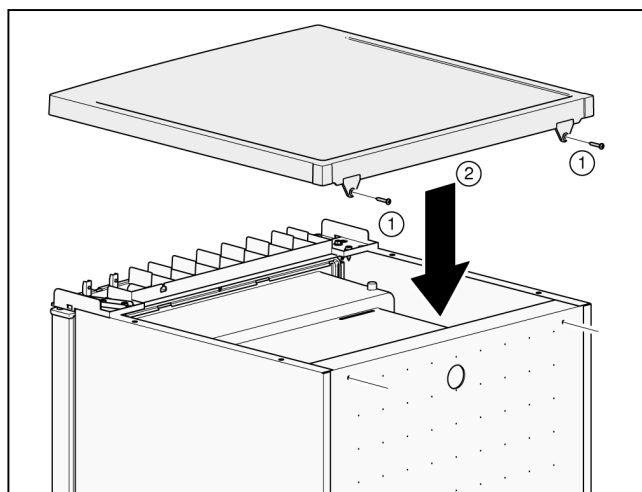


16. Vrata uređaja okačite u donju šarku (8).
17. Postavite 2 zavrtnja (4) i pritegnite ih.
18. Postavite gornju šarku (5) i 2 zavrtnja (3) i pritegnite ih.



19. Postavite uređaj.

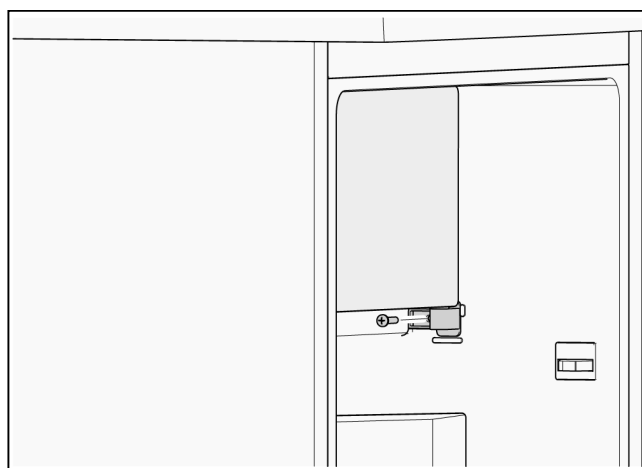
20. Zakačite pokrivnu ploču (2) napred i postavite je pozadi.
21. Postavite 2 zavrtnja (1) i pritegnite ih.



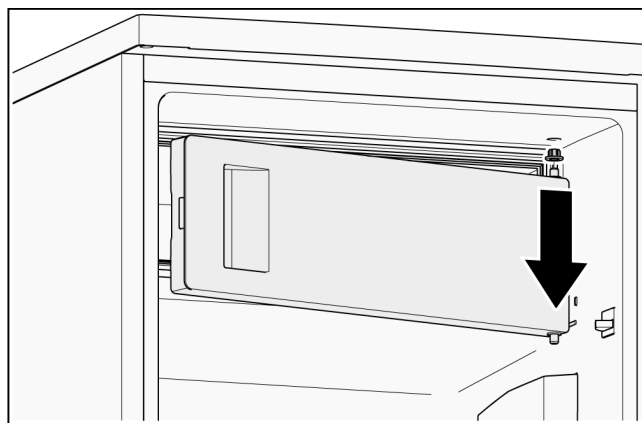
22. Otvorite vrata uređaja i postavite sve delove opreme (pogledajte poglavlje Oprema).

Zamena graničnika vrata pregrade za zamrzavanje

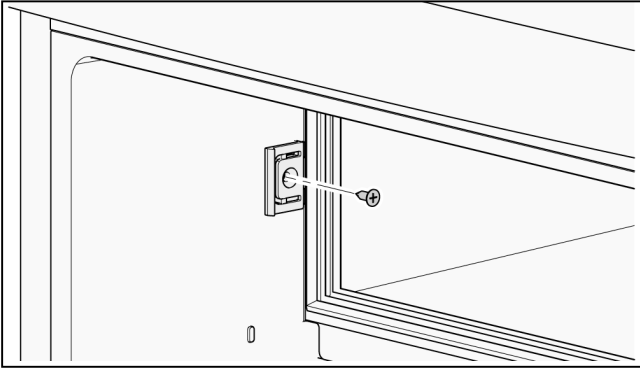
1. Držite vrata pregrade za zamrzavanje i odvrnite zavrtnj.



2. Skinite šarku sa donje čivije vrata pregrade za zamrzavanje.
3. Otvorite vrata pregrade za zamrzavanje i otkočite ih gore.
4. Izvucite vodeću kanalicu.

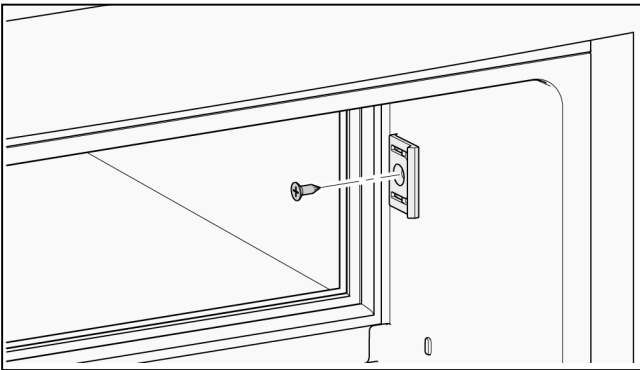


5. Odvrnite zavrtnanj i skinite završnu ploču.



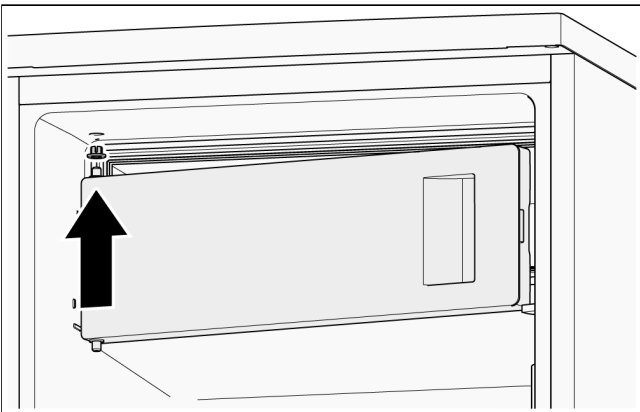
6. Okrenite završnu ploču za 180° i postavite je na drugu stranu.

7. Postavite zavrtnanj i zavrните ga.



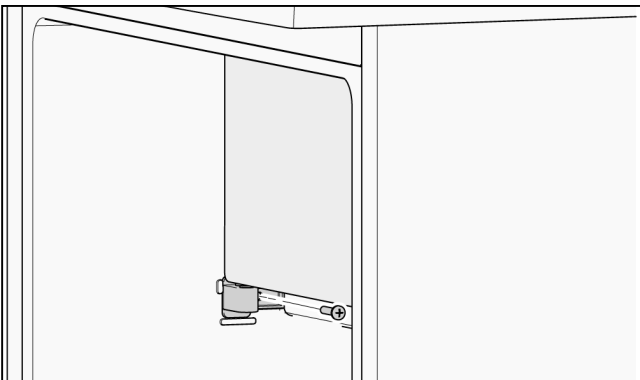
8. Vodeću kanalicu stavite u otvor.

9. Okrenite vrata uređaja za 180° i postavite gornju čiviju u vodeću kanalicu.



10. Stavite šarku na donju čiviju vrata pregrade za zamrzavanje.

11. Postavite zavrtnanj i zavrните ga.

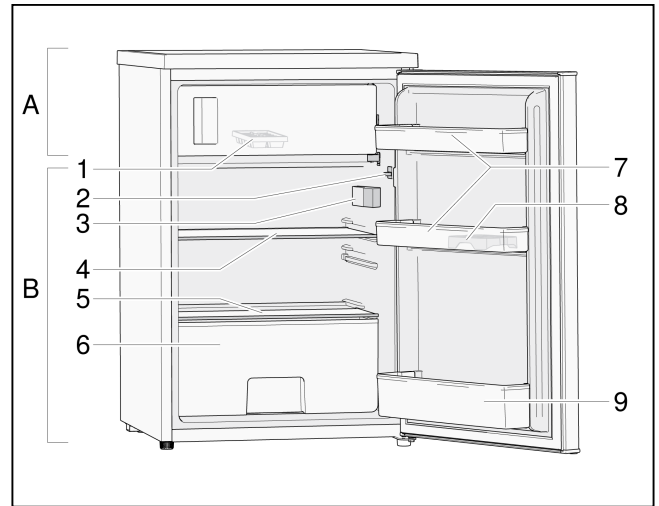


Upoznavanje uređaja

Uređaj

Oprema modela može da varira.

Kod slika su moguća odstupanja.



A Pregrada za zamrzavanje

B Frižider

- 1 Posuda za kockice leda
- 2 Prekidač za svetlo
- 3 Elektronski regulator temperature i LED svetlo
- 4 Stakleni pretinac
- 5 Poklopac fioke za povrće
- 6 Fioka za povrće
- 7 Pretinci na vratima
- 8 Posuda za jaja
- 9 Pretinac za flaše na vratima

Uputstvo

Za postizanje najbolje energetske efikasnosti za uređaj, sve pretince postavite u prvobitan položaj, kao što je prikazano na gornjoj slici.

Uključivanje uređaja

Mrežni utikač utaknite u utičnicu.

Uređaj počinje da hladi.

Osvetljenje se uključuje kada su otvorena vrata uređaja.

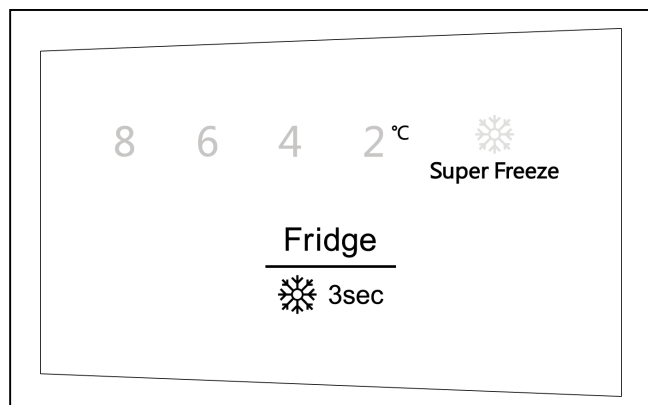
Napomene za režim rada

- Posle uključivanja može da prođe više časova dok se ne postigne podešena temperatura.
Pre toga u uređaj nemojte da stavljate namirnice.

Podešavanje temperature

Frižider

Uređaj koristite u skladu sa sledećim direktivama. Uređaj poseduje funkcije na komandnom polju, kao što je prikazano na donjoj slici.



Regulacija temperature

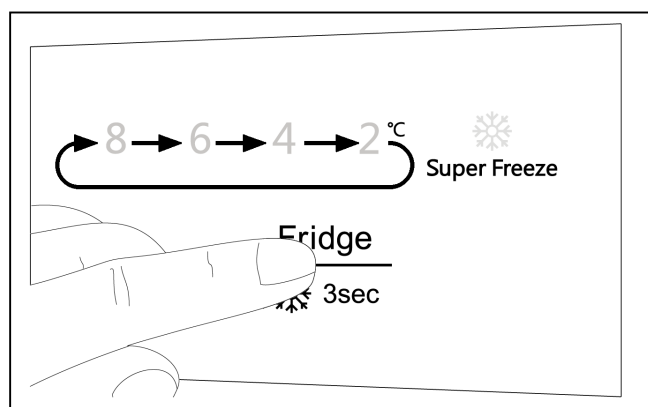
Kada uređaj prvi put puštate u rad, preporučujemo da podesite temperaturu frižidera na 4 °C. Ako želite da promenite temperaturu, sledite odgovarajuća uputstva.

⚠ Pažnja

Kada podešavate temperaturu, podešavate prosečnu temperaturu za ceo frižider. Temperature na pojedinačnim površinama mogu da se razlikuju od temperature koja se prikazuje na prikazu, u zavisnosti od toga koliko namirnica čuvate i gde ih držite. Temperatura okruženja takođe može da utiče na stvarnu temperaturu u unutrašnjosti uređaja.

Podešavanje temperature frižidera

Pritisnite dugme, da biste podesili temperaturu frižidera prema potrebi između 2 °C i 8 °C. Komandno polje prikazuje temperature prema prikazanom redosledu.



Mi preporučujemo:

- Za optimalno konzerviranje namirnica najbolje je srednje podešavanje (4 °C ili 6 °C).
- Osetljive namirnice nemojte čuvati na višoj temperaturi od srednjeg podešavanja. Podešavanje više temperature ubrzava propadanje namirnica.
- Srednja temperatura je namenjena za dugoročno skladištenje namirnica.

- Viša temperatura je namenjena za kratkoročno skladištenje namirnica (rad uz štednju energije).
- Niža temperatura može da se podesi samo privremeno kada se često otvaraju vrata uređaja i kada se u frižider stavljaju velike količine namirnica.

Uputstvo

Kada se pri višim spoljašnjim temperaturama podesi temperatura frižidera, mašina za hlađenje često radi bez prekida. To dovodi do veće potrošnje energije.

Pregrada za zamrzavanje

Temperatura u frižideru utiče na temperaturu u pregradi za zamrzavanje. Za promenu temperature u pregradi za zamrzavanje, promenite temperaturu u frižideru.

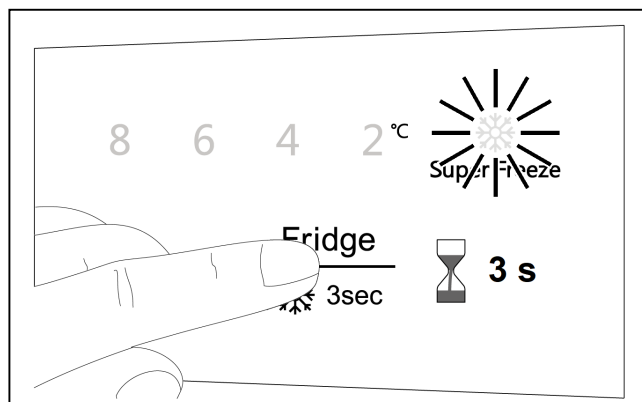
Podešene više temperature u frižideru dovode do viših temperatura u pregradi za zamrzavanje.

Super-Freeze

Super-Freeze brzo smanjuje temperaturu u pregradi za zamrzavanje, tako da se namirnice brže zamrzavaju. Na taj način se mogu sačuvati hranljive materije namirnica, a svežina namirnica se duže održava.

Uključivanje funkcije Super-Freeze

Pritisnite dugme 3 sekunde.



Super-Freeze simbol svetli.

Isključivanje funkcije Super-Freeze

Pritisnite dugme 3 sekunde.

Super-Freeze simbol se gasi.

Funkcija Super-Freeze se automatski isključuje nakon 52 sata.

Koristan sadržaj

Podatke za koristan sadržaj ćete naći na uređaju na pločici sa tipom.

Frižider

Frižider je idealno mesto za čuvanje gotovih jela, pečenih proizvoda, konzervi, kondenzovanog mleka i tvrdog sira.

Na šta treba da se obrati pažnja prilikom skladištenja

- Skladištite sveže, neoštećene namirnice. Tako se duže čuva kvalitet i svežina.
- Kod gotovih proizvoda i punjenih proizvoda obratite pažnju na rok trajanja i datum upotrebe koje je naveo proizvođač.
- Kako biste zadržali aromu, boju i svežinu, namirnice dobro zapakujte ili ih poređajte prekrivene. Na taj način se izbegavaju prenošenja ukusa i promene boje plastičnih delova u frižideru.
- Topla jela i pića prvo ostavite da se ohlade, onda ih stavite u uređaj.

Uputstvo

Izbegavajte kontakt između namirnica i zadnjeg zida. U suprotnom, biće ometena cirkulacija vazduha.

Životne namirnice ili ambalaža bi mogli čvrsto da se zalepe na zadnji zid i zamrznu.

Obraćanje pažnje na zone hladnoće u frižideru

Zahvaljujući cirkulaciji vazduha u frižideru nastaju zone različite hladnoće:

- Najhladnija zona je na zadnjem zidu.
- Najtoplija zona je na vratima uređaja sasvim gore.

Uputstvo

U najtoplijoj zoni skladištite npr. tvrdi sir i puter. Na taj način sir može i dalje da razvija svoju aromu, puter ostaje mek za mazanje.

Pregrada za zamrzavanje

Korišćenje pregrade za zamrzavanje

- Za skladištenje duboko zamrznute hrane.
- Za proizvodnju kockica leda.
- Za zamrzavanje malih količina namirnica.

Uputstvo

Vodite računa o tome da vrata pregrade za zamrzavanje budu uvek zatvorena! Kada su vrata otvorena, zamrznuti proizvodi se otapaju. Pregrada za zamrzavanje se zaleđuje. Osim toga, rasipa se energija zbog velike potrošnje struje!

Snaga zamrzavanja

Podatke o snazi zamrzavanja možete pogledati na tipskoj pločici.

Zamrzavanje i skladištenje

Nabavka duboko zamrznute hrane

- Ambalaža ne sme da bude oštećena.
- Obratite pažnju na rok trajanja.
- Temperatura u prodajnoj vitrini mora da bude -18°C ili niža.
- Duboko zamrznutu hranu, ukoliko je to moguće, transportujte u izolovanoj torbi i brzo je stavite u zamrzivač.

Na šta treba da obratite pažnju prilikom ređanja

Namirnice rasporedite ravnomerno u pregradi za zamrzavanje.

Uputstvo

Već smrznute namirnice ne smeju dodirivati već smrznute namirnicama koje tek treba da se zamrznu.

Skladištenje zamrznutih namirnica

Izbegavajte kontakt između namirnica i zadnjeg zida. U suprotnom, biće ometena cirkulacija vazduha.

Namirnice ili ambalaža bi mogli čvrsto da se zalepe na zadnji zid i zamrznu.

Zamrzavanje svežih namirnica

Za zamrzavanje upotrebljavajte samo sveže i besprekorne namirnice.

Kako bi se što više održale hranljiva vrednost, aroma i boja, pre zamrzavanja bi trebalo da blanširate povrće. Kod plavog patlidžana, paprike, tikvica i špargli blanširanje nije neophodno.

Literaturu o zamrzavanju i blanširanju ćete naći u knjižari.

Uputstvo

Namirnice koje treba da se zamrznu ne smeju dodirivati već smrznute namirnice.

- Za smrzavanje su pogodna: peciva, riba i morski plodovi, meso, divljač, živina, povrće, voće, začinsko bilje, jaja bez ljuske, mlečni proizvodi kao što su sir, puter i kvark, gotova jela i ostaci jela kao što su supe, variva, kuvano meso i riba, jela od krompira, gužvare i slatka jela.
- Za smrzavanje nisu pogodne vrste povrća, koje obično konzumirate sirove, kao što su zelena salata ili radič, jaja u ljusci, grožđe, cele jabuke, kruške i breskve, tvrdo kuvana jaja, jogurt, punomasno mleko, kisela pavlaka, Crème fraîche i majonez.

Pakovanje zamrznutih namirnica

Namirnice hermetički zapakujte da se ne bi izgubio ukus ili da se ne bi isušile.

1. Namirnice ubacite u ambalažu.
2. Istisnite vazduh.
3. Ambalažu hermetički zatvorite.
4. Na ambalaži napišite sadržaj i datum zamrzavanja.

Za ambalažu namenjeni:

Plastična folija, folija u obliku creva od polietilena, aluminijumska folija, limenke za zamrzavanje. Ove proizvode ćete naći u specijalizovanoj trgovini.

Za ambalažu neprimereni:

Papir za pakovanje, pergament papir, celofan, kese za đubre i polovne kese iz nabavke.

Za zatvaranje namenjeni:

Gumice, plastične stezaljke, konci za vezivanje, lepljive trake koje su otporne na niske temperature, ili sl.

Vreće i folije u obliku creva od polietilena možete da zavarite pomoću uređaja za zavarivanje folije.

Rok trajanja zamrznute namirnice

Rok trajanja zavisi od vrste namirnica.

Na temperaturi od $-18\text{ }^{\circ}\text{C}$:

- Riba, kobasica, gotova jela, peciva:
do 6 meseci
- Sir, živina, meso:
do 8 meseci
- Povrće, voće:
do 12 meseci.

Odmrzavanje zamrznutih proizvoda

U zavisnosti od vrste i svrhe upotrebe možete da birate između sledećih mogućnosti:

- na temperaturi prostorije
- u frižideru
- u električnoj rerni, sa/bez ventilatora za vrelu vazduh
- u mikrotalasnom uređaju.

Pažnja

Namirnicu koja je počela da se odmrzava ili se odmrzla nemojte ponovo da zamrzavate. Tek posle obrade u gotovo jelo (kuvano ili prženo) možete iznova da zamrznete.

Maks. trajanje skladištenja zamrznute namirnice ne možete više potpuno da iskoristite.

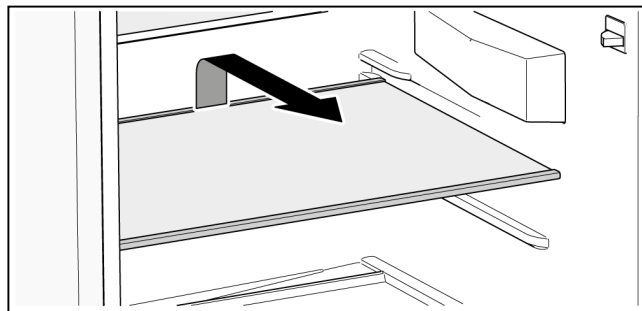
Oprema

Stakleni pretinac

Stakleni pretinac možete da vadite i da ih stavljate na različite visine.

Vađenje

Stakleni pretinac podignite pozadi i izvucite ga.



Umetanje

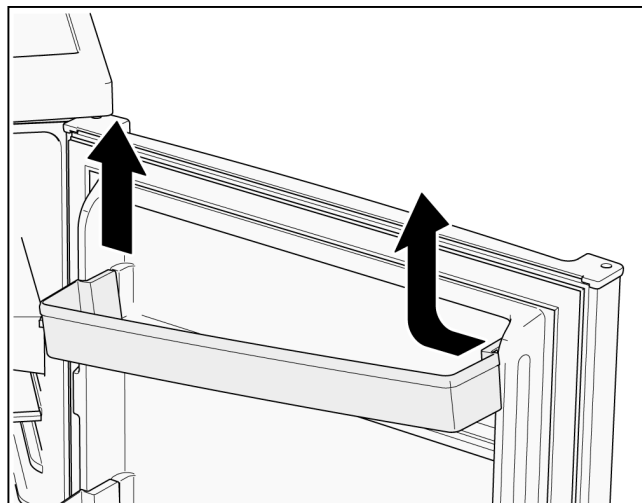
Stakleni pretinac gurajte unazad na šini vođice sve dok ne ulegne na dole.

Pretinci na vratima

Pretince na vratima možete da vadite.

Vađenje

Pretinac na vratima na jednoj strani pritisakajte ka unutra, sve dok ova strana ne bude mogla da se izvuče nagore.



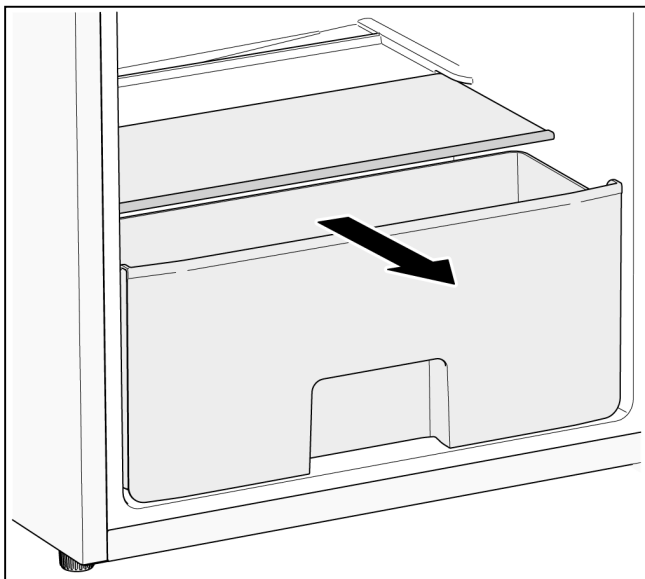
Umetanje

Pretinac na vratima postavite u vođicu sa jedne strane. Drugu stranu gurnite nadole tako da uđe u ležište.

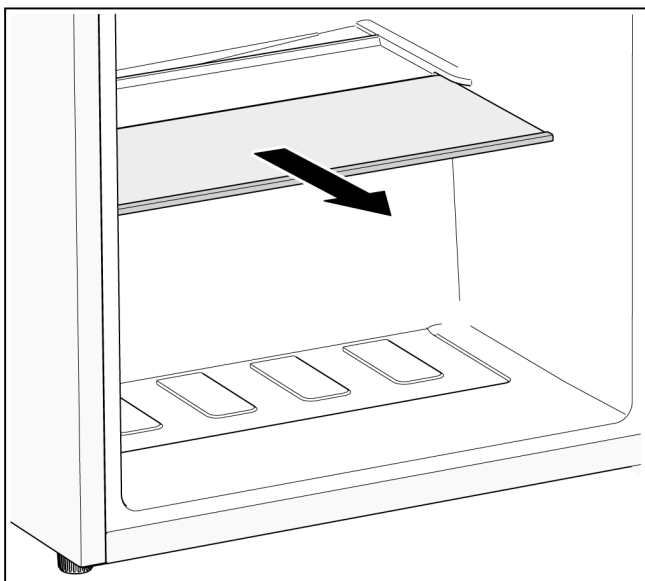
Fioka za povrće

Fioka za povrće je naročito pogodna za skladištenje voća i povrća.

Fioka za povrće može da se izvadi radi punjenja i pražnjenja i radi čišćenja.

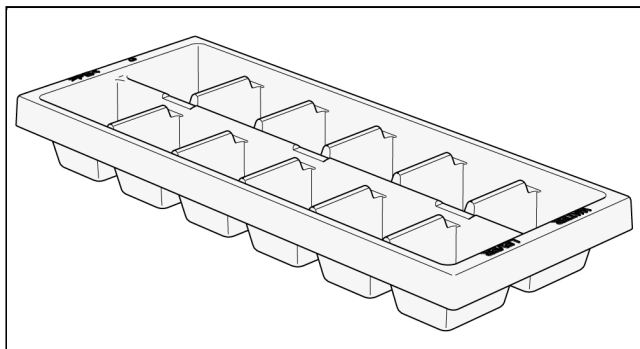


Poklopac fioke za povrće može da se radi čišćenja.



Posuda za kockice leda

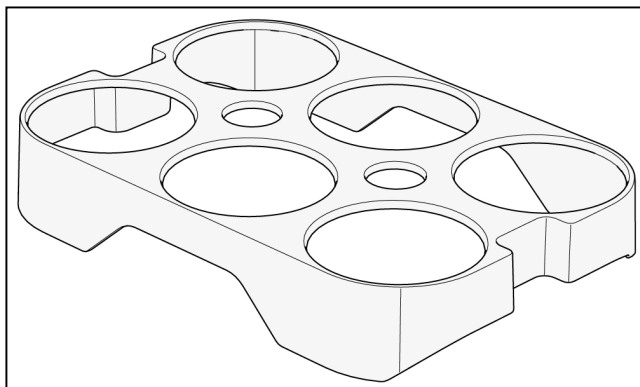
Posuda za kockice leda služi za proizvodnju i čuvanje kockica leda.



1. Posudu za kockice leda napunite do $\frac{3}{4}$ pitkom vodom i stavite u pregradu za zamrzavanje.
2. Posudu za kockice leda koja se zamrzla odvojite samo tupim predmetom (drškom kašike).
3. Radi odvajanja kockica leda, posudu za kockice leda držite kratko ispod tekuće vode ili je blago zakrenite.

Posuda za jaja

Posuda za jaja služi za čuvanje jaja.



Isključivanje i obustava rada uređaja

Isključivanje uređaja

Izvucite mrežni utikač ili isključite osigurač.

Obustava rada uređaja

Ako uređaj ne koristite duže vreme:

1. Izvadite sve namirnice iz uređaja.
2. Isključite uređaj.
3. Otopite uređaj.
4. Očistite uređaj.
5. Otvorite vrata uređaja.

Otapanje

Frižider

Dok je uređaj u režimu rada, na zadnjem zidu frižidera se obrazuju kapi vode od otapanja ili inje. Pošto se zadnji zid automatski otapa, nije neophodno da uklanjate inje ili kapi vode od otapanja.

Zamrzivač

Sloj inja u pregradi za zamrzavanje pogoršava prenos hlađenja na zamrznute namirnice i povećava se potrošnja struje. Otopite uređaj kada se formira inje.

Opšti saveti

- Za punjenje i pražnjenje, otvarajte vrata pregrade za zamrzavanje što kraće.
- Nemojte postavljati uređaj u vlažnim prostorijama. Visoka vlažnost vazduha pogoduje formiranju inja.
- Sveže namirnice po mogućnosti zapakujte hermetički.

Pažnja

Sloj inja ili led nemojte skidati nožem ili oštrim predmetom. Na taj način možete da oštetite cevi sa rashladnim sredstvom. Rashladno sredstvo koje se rasprska može da se zapali ili da dovede do povreda na očima.

Otapanje uređaja

1. Oko 3 sata pre otapanja, regulator temperature okrenite na najnižu temperaturu da bi se namirnice duboko zamrzle.
2. Nakon 3 sata isključite uređaj.
3. Izvadite namirnice i uskladištite ih na neko hladno mesto. Na namirnice postavite akumulatorsku bateriju za hlađenje (ako postoji).
4. Otvorite vrata uređaja i vrata pregrade za zamrzavanje.
5. U pregradu za zamrzavanje i ispred uređaja postavite krpu za brisanje, da biste zahvatili vodu koja izlazi.
6. Sačekajte da se odvoji sloj leda.
7. Uklonite sloj leda, očistite pregradu za zamrzavanje i osušite je brisanjem.
8. Uključite uređaj i ponovo stavite namirnice.

Pomoć pri otapanju

Kako bi se ubrzao postupak otapanja, pri otapanju sloja leda može se koristiti lopatica od plastike.

Pažnja

Za otapanje nikada nemojte koristiti sprej za otapanje, električne uređaje (grejače), paročistače ili otvoreni plame (sveće, petrolejske lampe itd). Nemojte stavljati lonac sa vrelom vodom u uređaj da biste ubrzali otapanje.

Čišćenje uređaja

Pažnja

- Nemojte da upotrebljavate sredstva za ribanje i rastvore koji sadrže pesak, hloride ili kiseline.
- Nemojte upotrebljavati abrazivne sundere ili sundere koji grebu. Na metalnim površinama bi mogla da nastane korozija.
- Nikada nemojte prati pretince ili posude u mašini za pranje sudova. Delovi mogu da se deformišu!

Postupite kako sledi:

1. Pre čišćenja isključite uređaj.
2. Izvucite mrežni utikač ili isključite osigurač.
3. Izvadite namirnice i uskladištite ih na neko hladno mesto. Na namirnice postavite akumulatorsku bateriju za hlađenje (ako postoji).
4. Sačekajte dok se ne otopi sloj inja.
5. Uređaj očistite mekom krpom, mlakom vodom uz malo pH neutralnog sredstva za pranje posuda. Voda za pranje ne sme da kroz odvodni otvor dospe u osvetljenje ili posudu za otapanje.
6. Zaptivku na vratima obrišite samo čistom vodom i posle toga temeljno istriljajte dok se ne osuši.
7. Očistite otvor za provetravanje i odzračivanje četkicom ili usisivačem.
8. Očistite odvodni otvor štapićem za uši.
9. Posle čišćenja uređaj ponovo priključite i uključite.
10. Ponovo vratite namirnice.

Oprema

Radi čišćenja možete da skinete sve varijabilne delove sa uređaja (videti poglavlje Oprema).

Mirisi

Ukoliko ste utvrdili neprijatne mirise:

1. Isključite uređaj.
2. Izvadite sve namirnice iz uređaja.
3. Očistite unutrašnji prostor (videti poglavlje Čišćenje uređaja).
4. Očistite svu ambalažu.
5. Životne namirnice koje imaju jak miris hermetički zapakujte, kako biste sprečili formiranje mirisa.
6. Ponovo uključite uređaj.
7. Poređajte namirnice.
8. Posle 24 časa proverite da li je iznova došlo do formiranja mirisa.

Osvetljenje (LED)

Vaš uređaj je opremljen LED osvetljenjem kojem nije potrebno održavanje.

Popravke na ovom osvetljenju smeju da vrše samo servisna služba ili ovlašćeni stručnjaci.

Štednja energije

- Uređaj postavite u suhu prostoriju koja ima dobru ventilaciju. Uređaj ne treba da stoji direktno na suncu ili u blizini izvora toplote (npr. grejna tela, šporet). Eventualno upotrebite izolacionu ploču.
- Tople namirnice i napitke prvo ostavite da se ohlade, onda ih stavite u uređaj.
- Zamrznutu namirnicu koja treba da se odmrzne stavite u frižider i hladnoću smrznute namirnice koristite za hlađenje namirnica.
- Vrata uređaja otvarajte na što kraće vreme.
- Kako biste sprečili da se namirnice brzo ugrelu u slučaju eventualnog nestanka električne struje ili smetnje, postavite akumulatorske baterije za hlađenje (ako postoje) na namirnice.
- Vodite računa o tome da vrata uređaja budu uvek zatvorena.
- Raspored delova opreme koji je predstavljen u poglavlju Upoznavanje uređaja iziskuje najmanje energije. Drugi zahtevi mogu da dovedu do veće potrošnje energije uređaja.
- Kako biste izbegli povećanu potrošnju električne struje, povremeno četkicom ili usisivačem za prašinu očistite otvor za provetravanje i odzračivanje.

Šumovi tokom režima rada

Sasvim normalni šumovi

Brujanje

Motori rade (npr. agregati za hlađenje, ventilator).

Grgotanje, zujanje ili grgljanje

Rashladno sredstvo teče kroz cevi.

Kliktanje

Motor, prekidač ili magnetni ventili se uključuju/isključuju.

Izbegavanje šumova

Uređaj ne stoji ravno

Pomoću libele poravnajte uređaj. Koristite za to navojne nožice uređaja ili nešto postavite ispod.

Uređaj „zastaje“

Pomerite uređaj od susednog nameštaja ili uređaja.

Posude ili površine za odlaganje se klimaju ili zaglavljaju

Proverite delove koji mogu da se vade i eventualno umetnite nove.

Sudovi se dodiruju

Polako odvojite sudove jedan od drugog.

Samostalno otklanjanje manjih smetnji

Pre nego što pozovete servisnu službu:

Proverite, da li smetnju samostalno možete da otklonite na osnovu sledećih napomena.

Troškove za konsultaciju sa servisnom službom morate sami da preuzmete – čak i tokom garantnog roka!

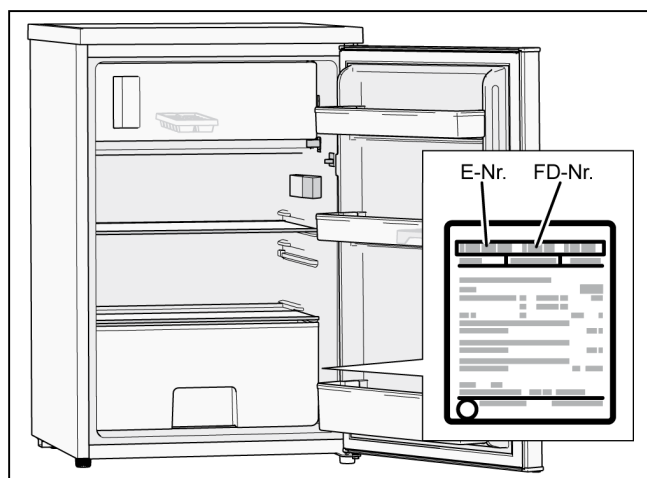
| Smetnja | Mogući uzrok | Pomoć |
|---|---|---|
| Uređaj nema učinak hlađenja. Osvetljenje ne funkcioniše. | Nestanak električne struje. | Proverite, da li ima električne struje. |
| | Osigurač je isključen. | Proverite osigurač. |
| | Mrežni utikač ne naleže fiksno. | Proverite, da li mrežni utikač fiksno naleže. |
| Mašina za hlađenje se sve češće i sve duže uključuje. | Često otvaranje uređaja. | Uređaj nemojte nepotrebno da otvarate. |
| | Otvori za provetravanje i odzračivanje su prekriveni. | Uklonite prepreke. |
| | Ubacivanje većih količina svežih namirnica. | Podesite nižu temperaturu. |
| | Podesili ste prenisiku temperaturu. | Podesite višu temperaturu. |
| Uređaj je preblizu izvora toplote ili je temperatura u okruženju previsoka. | Uređaj je preblizu izvora toplote ili je temperatura u okruženju previsoka. | Pogledajte poglavlje Postavljanje uređaja. |
| | Često otvaranje uređaja. | Uređaj nemojte nepotrebno da otvarate. |
| | Ubacivanje većih količina svežih namirnica. | Podesite nižu temperaturu. |
| | Podešena je previsoka temperatura. | Podesite nižu temperaturu. |
| Uređaj je preblizu izvora toplote ili je temperatura u okruženju previsoka. | Uređaj je preblizu izvora toplote ili je temperatura u okruženju previsoka. | Pogledajte poglavlje Postavljanje uređaja. |
| | Podesili ste prenisiku temperaturu. | Podesite višu temperaturu. |
| U frižideru ili pregradi za zamrzavanje je previše hladno. | Podesili ste prenisiku temperaturu. | Podesite višu temperaturu. |
| Osvetljenje (LED) ne funkcioniše. | LED osvetljenje je u kvaru. | Videti poglavlje Osvetljenje (LED). |
| | Prekidač na vratima se zaglavljuje. | Proverite da li se može pomerati prekidač na vratima. |

| Smetnja | Mogući uzrok | Pomoć |
|---|--|---|
| Primećuju se neprijatni mirisi. | Životne namirnice koje imaju jak miris su hermetički zapakovane. | Očistite uređaj. Namirnice koje imaju jak miris hermetički zapakujte (videti poglavlje Mirisi). |
| U uređaju se formira sloj leda. | Otvori za provetravanje i odzračivanje su prekriveni. | Uklonite prepreke. |
| | Vrata uređaja nisu bila potpuno zatvorena. | Potpuno zatvorite vrata uređaja. |
| | Zaptivka na vratima je zaprljana. | Očistite zaptivku na vratima (videti poglavlje Čišćenje uređaja). |
| Vrata uređaja se teško zatvaraju. | Namirnice sprečavaju zatvaranje vrata uređaja. | Uklonite prepreke. |
| | Uređaj nije nivelisan. | Nivelišite uređaj pomoću libele. Pogledajte poglavlje Uređaj. |
| Nakon podešavanja niže temperature, mašina za hlađenje se ne uključuje odmah. | To je normalno, ne postoji smetnja. | |
| Na dnu uređaja ili pretincima se nakupila voda. | Odvodni otvor je začepljen. | Očistite odvodni otvor štapićem za uši. Pogledajte poglavlje Čišćenje uređaja. |

Servisna služba

Servisnu službu u vašoj blizini ćete naći u telefonskom imeniku ili na listi servisnih službi. Molimo da servisnoj službi navedete broj proizvoda (E-Nr.) i fabrički broj (FD-Nr.) uređaja.

Ove podatke ćete naći na pločici sa tipom.



Pomozite nam navođenjem broja proizvoda i fabričkog broja da izbegnemo nepotrebne dolaske. Tako ćete uštedeti na povezanim dodatim troškovima.

Nalog za popravku i konsultacija u slučaju smetnji

Podatke za kontakt u svim zemljama ćete naći u priloženoj listi servisnih službi.

Napomene

Da biste sprečili kontaminaciju namirnica, obratite pažnju na sledeće napomene:

- Duže otvaranje vrata može da dovede do znatnog porasta temperature u pregradama uređaja.
- Redovno čistite površine koje su u kontaktu sa namirnicama i pristupačne odvodne sisteme.
- Sirovo meso i ribu čuvajte u odgovarajućim posudama, tako da namirnice ne budu u kontaktu sa drugim namirnicama ili da ne iscuri tečnost iz namirnica.
- Pregrade sa dve zvezdice su namenjene za čuvanje prethodno zamrznutih namirnica, čuvanje ili proizvodnju sladoleda i proizvodnju kockica leda.
- Pregrade sa jednom, dve i tri zvezdice nisu namenjene za zamrzavanje svežih namirnica.

| Redosled | Tip pregrade | Ciljana temperatura pregrade [°C] | Pogodne namirnice |
|----------|------------------|-----------------------------------|--|
| 1 | Frižider | +2 - +8 | Jaja, kuvane namirnice, zapakovane namirnice, voće i povrće, mlečni proizvodi, kolači, napici i druge namirnice koje nisu pogodne za zamrzavanje. |
| 2 | (***)* zamrzivač | ≤ -18 | Morski plodovi (riba, kozice, školjke i rakovi), proizvodi iz slatke vode i mesni proizvodi (preporučeno trajanje: 3 meseca – hranljive materije i ukus se vremenom smanjuju). Namenjen za zamrzavanje svežih namirnica. |
| 3 | *** zamrzivač | ≤ -18 | Morski plodovi (riba, kozice, školjke i rakovi), proizvodi iz slatke vode i mesni proizvodi (preporučeno trajanje: 3 meseca – hranljive materije i ukus se vremenom smanjuju). Nije namenjen za zamrzavanje svežih namirnica. |
| 4 | ** zamrzivač | ≤ -12 | Morski plodovi (riba, kozice, školjke i rakovi), proizvodi iz slatke vode i mesni proizvodi (preporučeno trajanje: 2 meseca – hranljive materije i ukus se vremenom smanjuju). Nije namenjen za zamrzavanje svežih namirnica. |
| 5 | * zamrzivač | ≤ -6 | Morski plodovi (riba, kozice, školjke i rakovi), proizvodi iz slatke vode i mesni proizvodi (preporučeni rok trajanja: 1 mesec – hranljive materije i ukus se vremenom smanjuju). Nije namenjen za zamrzavanje svežih namirnica. |
| 6 | 0 zvezdica | -6 - 0 | Sveža svinjetina, govedina, riba, pile, pojedine obrađene namirnice itd. (preporuka je da se konzumira istog dana, po mogućnosti ne posle 3 dana). Delimično zapakovane/hermetički zatvorene namirnice (namirnice koje se ne zamrzavaju). |
| 7 | Hlađenje | -2 - +3 | Sveža/zamrznuta svinjetina, govedina i piletina, proizvodi iz slatke vode itd. (ispod 0 °C 7 dana, a preko 0 °C preporučuje se konzumiranje istog dana, ne posle 2 dana). Morski plodovi (ispod 0 °C 15 dana, ne preporučuje se čuvanje preko 0 °C). |
| 8 | Sveža hrana | 0 - +4 | Sveža svinjetina, govedina, riba, pile, kuvane namirnice itd. (preporuka je da se konzumira istog dana, po mogućnosti ne posle 3 dana). |
| 9 | Vino | +5 - +20 | Crveno vino, belo vino, penušavo vino itd. |

Uputstvo

Različite namirnice čuvajte u pregradama čija ciljana temperatura pregrade odgovara temperaturi kupljenih proizvoda.

Ako uređaj duže vreme stoji prazan: Isključite uređaj, otopite ga, očistite i osušite ga i ostavite vrata otvorena, da u uređaju ne dođe do pojave plesni.

Pažnja

Radi lakšeg čišćenja uređaja, namirnice pre stavljanja u frižider treba da zapakujete u kese, tečnosti u flaše ili da ih čuvate u posudama.

sq Pasqyra e lëndës

| | |
|---|----|
| Udhëzime për sigurinë | 18 |
| Udhëzime për asgjësimin | 19 |
| Përmbajtja e ambalazhit | 19 |
| Montimi i pajisjes | 19 |
| Instalimi i pajisjes | 20 |
| Ndërimi i kahut të derës | 21 |
| Njohja me pajisjen | 23 |
| Ndezja e pajisjes | 23 |
| Vendosja e temperaturës | 24 |
| Kapaciteti | 24 |
| Dhoma ftohëse | 25 |
| Ndarja e ngrirjes | 25 |
| Kapaciteti i ngrirjes | 25 |
| Ngrirja dhe ruajtja | 25 |
| Ngrirja e ushqimeve të freskëta | 25 |
| Shkrirja e ushqimeve të ngrira | 26 |
| Pjesët përbërëse | 26 |
| Fikja dhe nxjerrja e pajisjes jashtë pune | 27 |
| Shkrirja e akullit | 28 |
| Pastrimi i pajisjes | 28 |
| Erërat e këqija | 28 |
| Ndriçimi (LED) | 28 |
| Kursimi i energjisë | 29 |
| Zhurmat e punës | 29 |
| Si të rregulloni vetë problemet e vogla | 29 |
| Shërbimi i klientit | 30 |
| Udhëzime | 31 |

Udhëzime për sigurinë

Kjo pajisje përputhet me normat e sigurisë në fuqi për pajisjet elektrike dhe mund t'i mposhtë interferencat. Qarku i lëndës ftohëse është testuar për hermeticitet.

Rreth këtij udhëzuesi

- Lexoni dhe ndiqni udhëzuesin e përdorimit dhe të montimit. Atje do të gjeni informacione të rëndësishme për montimin, përdorimin dhe mirëmbajtjen e pajisjes.
- Prodhuesi nuk mban përgjegjësi nëse nuk respektohen udhëzimet dhe paralajmërimet e këtij udhëzuesi përdorimi dhe montimi.
- Ruajini të gjithë dokumentet për t'iu referuar në të ardhmen dhe për përdoruesin e ardhshëm.

Rrezik shpërthimi

- Mos përdorni asnjëherë pajisje elektrike brenda pajisjes (p.sh. pajisje ngrohëse ose aparate elektrike për akull).
- Mos ruani në pajisje produkte me lëndë djegëse (p.sh. shishe spërkatëse) dhe lëndë shpërthyes.
- Shisheet me alkool me përqindje të lartë ruajini në pajisje të mbyllura mirë dhe më këmbë.
- Pavarësisht të dhënave të prodhuesit, mos ndërmerrni asnjë masë shtesë për të përshpejtuar shkrirjen e akullit.

Rrezik goditjeje elektrike

Instalimet dhe riparimet e gabuara mund ta vënë përdoruesin në rrezik të madh.

- Kur montoni pajisjen në vend, bëni kujdes që kordoni elektrik të mos ketë ngecur e mos jetë dëmtuar.
- Në rastin kur kordoni elektrik është i dëmtuar: Shkëputeni pajisjen menjëherë nga rrjeti.
- Mos përdorni priza me shumë fole, kablllo zgjatues ose adaptues.
- Pajisja duhet të riparohet vetëm nga prodhuesi, nga shërbimi i klientit ose nga një person i kualifikuar përkatësisht.
- Përdorni vetëm pjesë origjinale nga prodhuesi. Për këto pjesë, prodhuesi garanton përmbushjen e kritereve të sigurisë.

Rrezik djegieje nga i ftohti

- Ushqimin e ngrirë të saponxjerrë nga sirtari i ngrirjes mos e fusni menjëherë në gojë.
- Shmangni kontaktin e zgjatur të lëkurës me ushqimin e ngrirë, me akullin dhe me tubat në sirtarin e ngrirjes.

Rrezik lëndimi

Shisheet me pije të gazuara mund të pëlcastin. Mos ruani pije të gazuara në sirtarin e ngrirjes.



Rrezik djegieje ose të tjera nga lëndë ftohëse

Në tubat e qarkut të lëndës ftohëse qarkullon në sasi të vogël një lëndë ftohëse (R600a) e padëmshme për ambientin por e djegshme. Ajo nuk e dëmton shtresën e ozonit dhe nuk e rrit efektin serë. Kur del jashtë lëndë ftohëse, ajo mund të dëmtojë sytë ose mund të marrë flakë.

- Mos i dëmtoni tubat.

Nëse dëmtohen tubat:

- Mbani larg pajisjes burime zjarri apo ndezëse.
- Ajrosni dhomën.
- Fikni pajisjen dhe hiqni spinën nga priza.
- Telefonojini shërbimit të klientit.



Rrezik djegieje

Prizat me shumë fole dhe ushqyesit portativë mund të mbinxehen dhe të shkaktojnë zjarr.

Mos vendosni mbrapa pajisjes priza me shumë fole dhe ushqyes portativë.

Parandalimi i rreziqeve për fëmijët dhe personat e rrezikuar

Janë të rrezikuar:

- Fëmijët,
- Personat që janë kufizime fizike, psikike ose ndijuese,
- Personat që nuk kanë njohuri të mjaftueshme për përdorimin e sigurt të pajisjes.

Masat:

- Sigurohuni që fëmijët dhe personat e rrezikuar t'i kenë kuptuar rreziqet.
- Fëmijët dhe personat e rrezikuar duhet të mbikëqyren ose të shoqërohen gjatë përdorimit të pajisjes, nga një person përgjegjës për sigurinë e tyre.
- Lejoni vetëm fëmijë mbi 8 vjeç ta përdorin pajisjen.
- Mbikëqyrni fëmijët kur lani apo mirëmbani pajisjen.
- Mos i lini asnjëherë fëmijët të luajnë me pajisjen.

Rrezik asfiksie

- Në rastin e pajisjes me dyer që kyçen: Mbajeni çelësin në një vend të paarrtshëm nga fëmijët.
- Mos ua lini fëmijëve ambalazhin dhe pjesët e tij.

Dëme materiale

Për të shmangur dëmet materiale:

- Mos shkelni dhe mos hipni mbi xokol, mbi pjesët e dala apo mbi dyer.
- Pjesët plastike dhe guarnicionet e derës mbajini pastër nga vaji apo yndyra.
- Për ta hequr nga priza, tërhiqni spinën dhe jo kabllon.

Pesha

Gjatë montimit dhe transportimit të pajisjes, bëni kujdes sepse mund të jetë shumë e rëndë.

Përdorimi sipas rregullave

Përdoreni këtë pajisje

- vetëm për ftohjen dhe ngrirjen e ushqimeve dhe për prodhimin e akullit.
- vetëm në kushtet dhe mjedisin e shtëpisë.
- vetëm sipas këtij udhëzuesi përdorimi.

Kjo pajisje është projektuar për t'u përdorur deri në një lartësi maksimale prej 2000 metrash mbi nivelin e detit.

Udhëzime për asgjësimin

Asgjësimi i ambalazhit

Ambalazhi e mbron pajisjen tuaj nga dëmtimet gjatë transportit. Të gjitha materialet e përdorura janë të padëmshme për mjedisin dhe të ripërdorshme. Ju lutemi të jepni kontributin tuaj duke e asgjësuar ambalazhin në mënyrë të padëmshme për mjedisin.

Lidhur me mënyrat aktuale të asgjësimit, informohuni pranë shitësit tuaj ose pranë organeve vendore.

Asgjësimi i pajisjes së vjetër

Pajisjet e vjetra nuk janë për t'u hedhur! Me anën e asgjësimit të padëmshëm për mjedisin, prej tyre mund të rifitohen lëndë të para me vlerë.



Kjo pajisje është në pajtim me direktivën evropiane 2012/19/KE për pajisjet e vjetra elektrike dhe elektronike (waste electrical and electronic equipment - WEEE).

Kjo direktivë ofron kuadrin normativ sipas të cilit bëhet kthimi dhe asgjësimi i pajisjeve të vjetra në BE.

Paralajmërim

Për pajisjet që nuk përdoren më:

1. Hiqni spinën e rrjetit.
2. Priteni kordonin elektrik dhe hiqeni bashkë me spinën.
3. Mos i nxirrni sirtarët dhe enët, në mënyrë që fëmijët të mos hyjnë dot në pajisjen e boshatisur!
4. Mos i lini fëmijët të luajnë me pajisjen e papërdorur. Rrezik asfiksie!

Pajisjet ftohëse përmbajnë lëndë ftohëse dhe gaze në pjesët e izoluar. Lënda ftohëse dhe gazet duhet të asgjësohen në mënyrën e duhur. Tubat dhe qarkun e lëndës ftohëse mos i dëmtoni deri në momentin e asgjësimit të duhur.

Përmbajtja e ambalazhit

Pas shpaktimit të pajisjes, kontrollojini të gjitha pjesët nëse janë dëmtuar nga transporti.

Në rast se keni ankesa, drejtojuni shitësit tek i cili keni blerë pajisjen ose shërbimit të klientit.

Ambalazhi përmban pjesët e mëposhtme:

- Pajisjen
- Pjesët përbërëse (në varësi të modelit)
- Qeskën me materiale për montimin
- Udhëzuesi i përdorimit dhe i montimit
- Broshurën e shërbimit të klientit
- Shtojca e garancisë
- Informacione për konsumin e energjisë dhe zhurmat

Montimi i pajisjes

Shënim

Kjo pajisje nuk është parashikuar për përdorim si pajisje inkaso.

Transporti

Për shkak të peshës dhe të përmasave të pajisjes, si dhe për të zvogëluar rrezikun e lëndimeve ose të dëmeve në pajisje, nevojiten të paktën dy persona për montimin e sigurt të pajisjes.

Vendi i montimit

Për montimin duhet një dhomë e thatë dhe me ajrosje. Vendi i montimit nuk duhet të jetë nën rrezatimin e drejtpërdrejtë të rrezeve të diellit dhe jo në afërsi të një burimi nxehtësie si soba, radiatorit etj. Kur montimi pranë një burimi nxehtësie është i pashmangshëm, përdorni një pllakë të përshtatshme izoluese ose ruani distancat e mëposhtme minimale nga burimi i nxehtësisë:

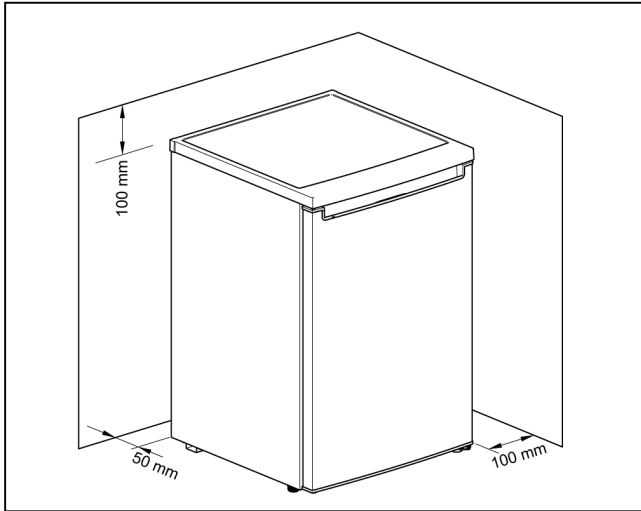
- 3 cm nga sobat elektrike apo me gaz.
- 30 cm nga sobat me vajguri ose me qymyr.

Bazamenti

Dyshemeja në vendin e montimit nuk duhet të bëjë bark. Nëse nevojitet, përforconi dyshemenë.

Distanca nga muri

Kur e montoni në një qoshe dhome ose në ndonjë pjesë të futur, duhet të ruhen distancat minimale, në mënyrë që ajri të mund të lëvizë lirshëm dhe dera e pajisjes të hapet deri në fund.



Bëni kujdes me temperaturën dhe ajrimin e dhomës

Temperatura e dhomës

Pajisja është ndërtuar për një kategori të caktuar klime. Në varësi të kategorisë së klimës, pajisja mund të përdoret në temperaturat e mëposhtme të ambientit.

Klasa klimatike jepet në etiketën e tipit. Ka të ngjarë që pajisja të mos funksionojë si duhet, kur ajo punon për një kohë të gjatë në një temperaturë mbi ose nën diapazonin e treguar.

| Kategoria e klimës | Temperatura e lejuar e ambientit |
|--------------------|----------------------------------|
| SN | +10 °C deri 32 °C |
| N | +16 °C deri 32 °C |
| ST | +16 °C deri 38 °C |
| T | +16 °C deri 43 °C |

Shënim

Pajisja është plotësisht funksionale brenda kufijve të temperaturës së dhomës për kategorinë e dhënë të klimës. Nëse një pajisje e kategorisë së klimës SN përdoret në temperatura ambiente më të ftohta, dëmtimet në pajisje mund të përjashtohen deri në një temperaturë +5 °C.

Ajrimi

Ajri i ngrohur duhet të dalë pa pengesë. Përndryshe pajisja ftohëse do të punojë më shumë, duke rritur kështu konsumin e energjisë.

Për këtë arsye:

- Mos i mbuloni ose mos i mbyllni vrimat e hyrjes dhe të daljes së ajrit!
- Ruani distancat minimale nga muret dhe mobiliet.

Instalimi i pajisjes

Pas montimit të pajisjes, prisni të paktën 4 orë para se ta vini në punë. Gjatë transportit mund të ndodhë që vaji që ndodhet brenda në kompresor të ketë hyrë në sistemin e ftohjes.

Para se ta vini në punë për herë të parë, pastrojeni pajisjen nga brenda (shihni kapitullin "Pastrimi i pajisjes").

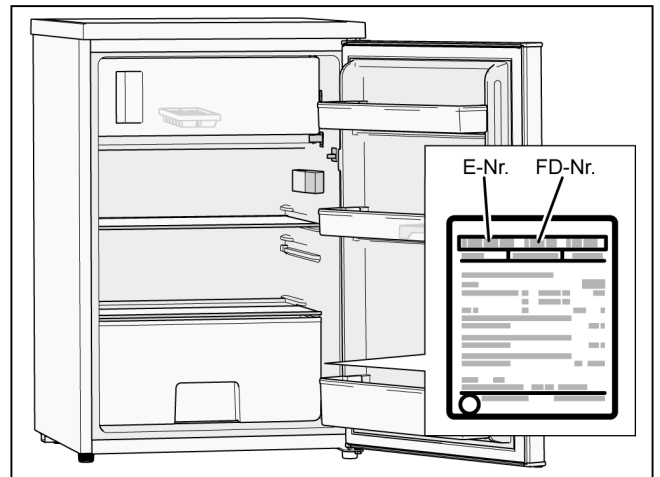
Siguresat e transportit të raftëve dhe sirtarëve hiqini vetëm pas montimit të pajisjes.

Instalimi elektrik

Priza duhet të jetë afër pajisjes dhe lehtësisht e arritshme edhe pas montimit të pajisjes.

Pajisja përkon me kategorinë mbrojtëse I. Lidhni pajisjen në një prizë me përçues mbrojtës të instaluar sipas rregullave në rrymë alternative 220 - 240 V/50 Hz. Priza duhet të sigurohet me një siguresë 10-A deri 16-A.

Në pajisjet që do të vihen në punë në vendet joevropiane, duhet të kontrollohet nëse tensioni dhe lloji i rrymës së dhënë përputhen me vlerat e rrjetit tuaj elektrik. Këto të dhëna i gjeni në etiketën e tipit.



⚠ Paralajmërim

Pajisja nuk duhet të lidhet në asnjë mënyrë në një spinë elektronike që kursen energji.

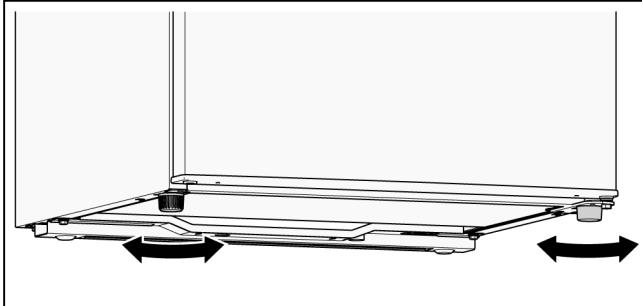
Për përdorimin e pajisjeve tona mund të përdorni invertera sinusoidalë dhe me tension rrjeti. Inverterat me tension rrjeti përdoren në rastin e impianteve fotovoltaike, të cilët lidhen direkt në rrjetin elektrik publik. Në rastet e zgjidhjeve të izoluara (p.sh. në anije ose në kabina malore), ku nuk bëhet lidhja direkte me rrjetin elektrik publik, duhet të përdoren invertera sinusoidalë.

Nivelimi i pajisjes

Shënim

Në mënyrë që pajisja të funksionojë sa më mirë, duhet të nivelohet me ndihmën e një niveluesi me ujë.

1. Vendoseni pajisjen në vendin e parashikuar.
2. Rrotulloni këmbëzat derisa pajisja të jetë niveluar mirë.



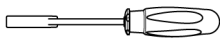
Ndërrimi i kahut të derës

Ju rekomandojmë që ndërrimi i kahut të derës të kryhet nga shërbimi ynë i klientit. Për kostot e këtij procesi mund të pyesni shërbimin përkatës të klientit.

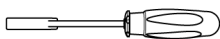
⚠ Paralajmërim

Gjatë ndërrimit të kahut të derës, pajisja nuk duhet të jetë lidhur në rrjetin elektrik. Hiqeni spinën paraprakisht.

Veglat e nevojshme



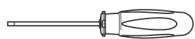
Çelës kriket 8 mm



Çelës kriket 10 mm



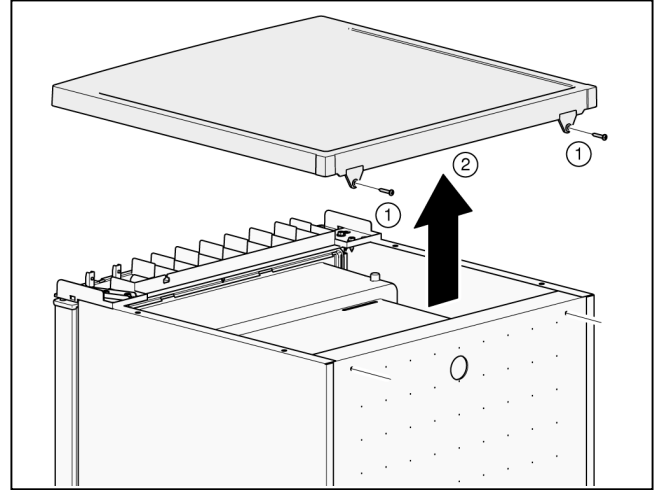
Kaçavidë kryq



Kaçavidë pjatë

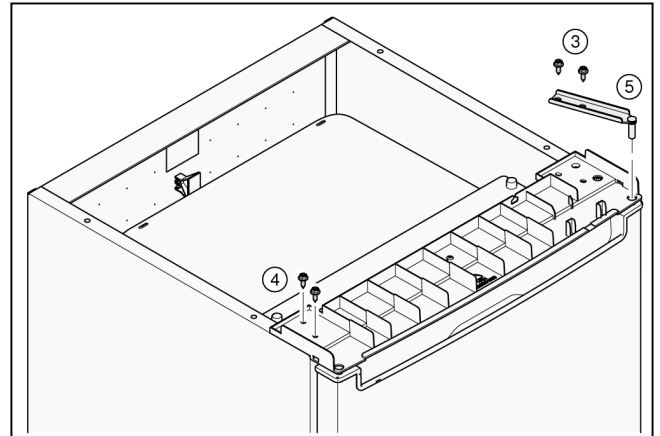
Ndërrimi i kahut të derës së pajisjes

1. Hapni derën e pajisjes dhe zërtheni e nxirrni jashtë pjesët përbërëse (shihni kapitullin "Pjesët përbërëse").
2. Zhvidhosni 2 vidat (1).
3. Hiqni pllakën mbuluese (2) dhe mbështeteni mbi një bazament të butë.



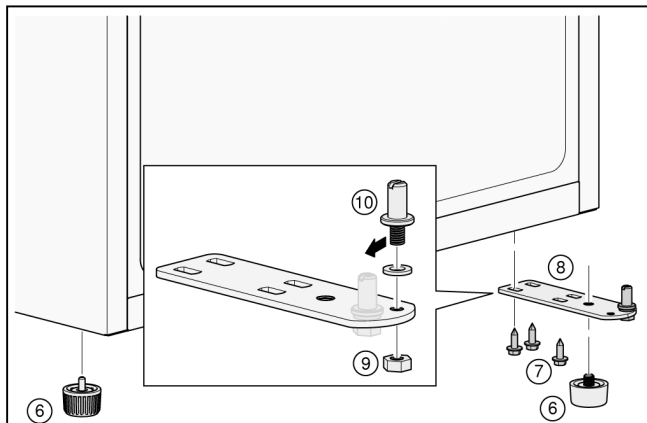
Mbani fort derën e pajisjes!

4. Zhvidhosni 2 vidat (3).
5. Zhvidhosni 2 vidat (4).
6. Hiqni menteshat (5).

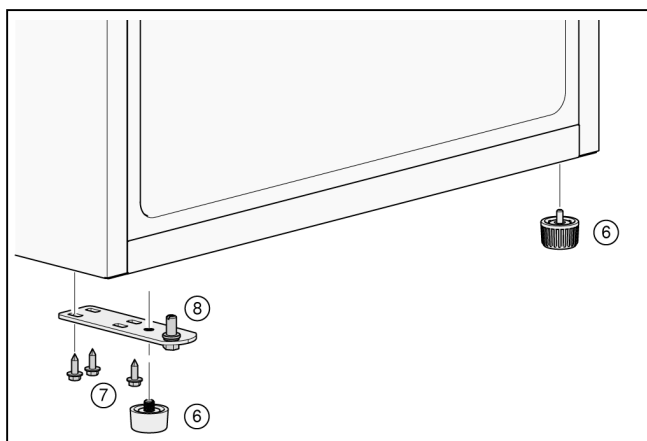


7. Hiqni derën nga vendi dhe vendoseni mbi një bazament të butë.
8. Për të mos e dëmtuar pjesën e pasme të pajisjes, vendosni nën të një shtresë të mjaftueshme tapicerie. Mbështeteni pajisjen me kujdes nga ana e pasme.

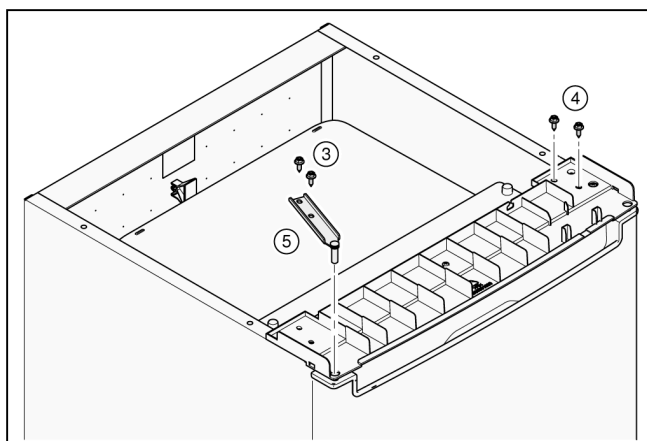
9. Zhvidhosni këmbëzat (6).
10. Zhvidhosni 3 vidat (7).
11. Hiqni menteshën e poshtme (8).
12. Zhvidhosni dadon (9) dhe hiqni bulonin (10).



13. Futni bulonin (10) në vrimën e majtë dhe vendosni dadon (9) duke e shtrënguar.
14. Vendosni menteshën e poshtme (8) dhe vidhosni 3 vidat (7) duke i shtrënguar.
15. Rrotullojini këmbëzat (6) në menteshën e poshtme (8).

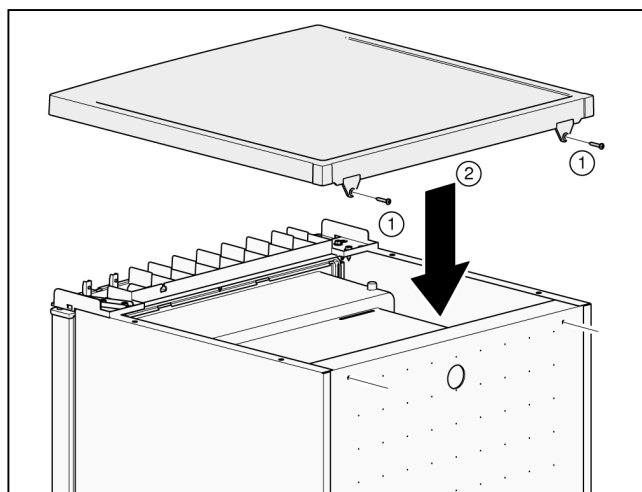


16. Vareni derën e pajisjes në menteshën e poshtme (8).
17. Vidhosni 2 vidat (4) dhe shtrëngojini.
18. Vendosni menteshën (5) dhe vidhosni 2 vidat (3) duke i shtrënguar.



19. Montoni pajisjen.

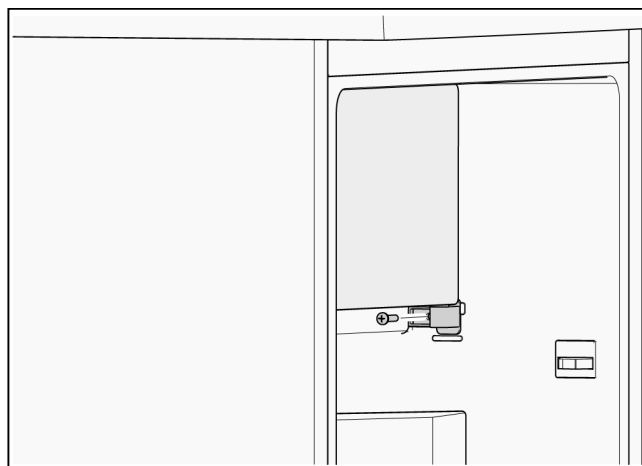
20. Fiksni pllakën mbuluese (2) përpara dhe uleni mbrapa.
21. Vidhosni 2 vidat (1) dhe shtrëngojini.



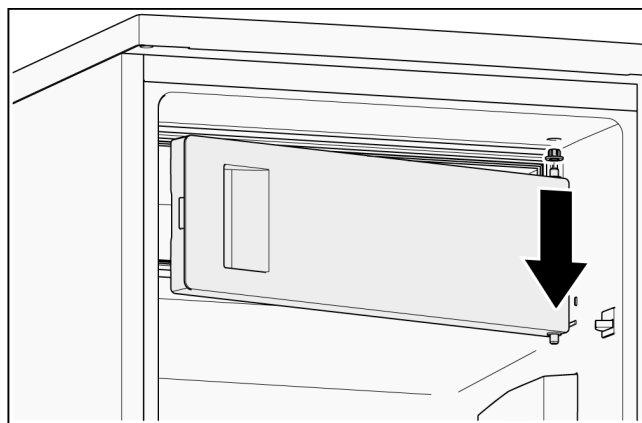
22. Hapni derën e pajisjes dhe fusni brenda pjesët përbërëse (shihni kapitullin "Pjesët përbërëse").

Ndërrimi i kahut të hapjes i derës së ndarjes së ngrirjes

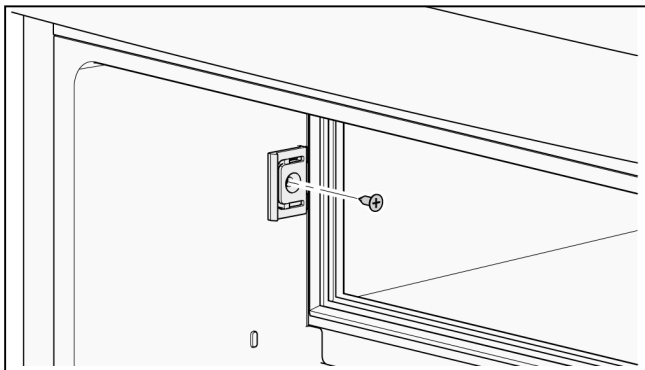
1. Mbani të fiksuar derën e ndarjes së ngrirjes dhe lironi vidën.



2. Nxirri menteshën nga kunji i poshtëm i derës së ndarjes së ngrirjes.
3. Hapni derën e ndarjes së ngrirjes dhe nxirri derën nga kapja në pjesën lart.
4. Hiqni bokullën udhëzuese.

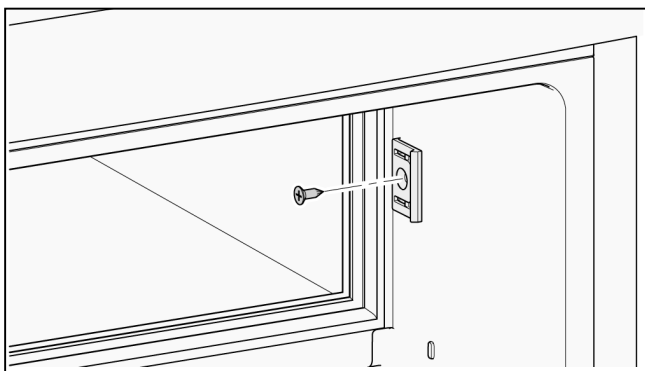


5. Lironi vidën dhe hiqni pllakën e mbërthimit.



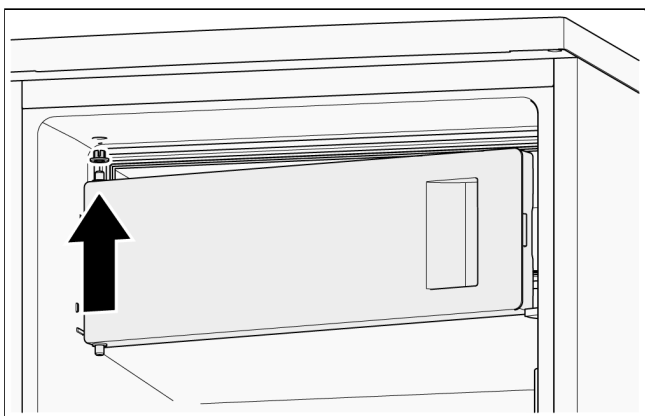
6. Rrotulloni pllakën e mbërthimit me 180° dhe vendoseni në anën tjetër.

7. Vendosni vidën dhe mbërthejeni fort.



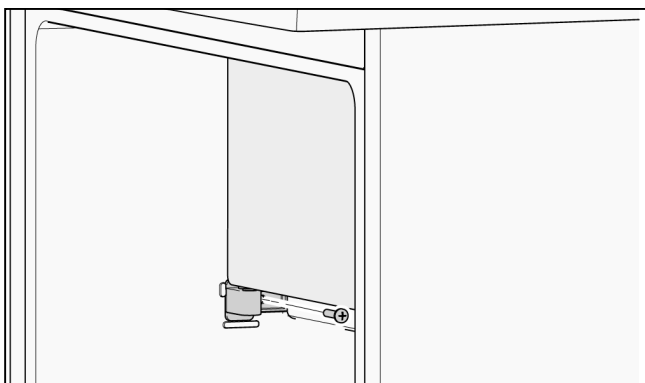
8. Futni bokullën udhëzuese në vrimë.

9. Rrotulloni derën e pajisjes me 180° dhe futni kunjin e sipërm brenda në bokullën udhëzuese.



10. Futni menteshën në kunjin e poshtëm të derës së ndarjes së ngrirjes.

11. Vendosni vidën dhe mbërthejeni fort.

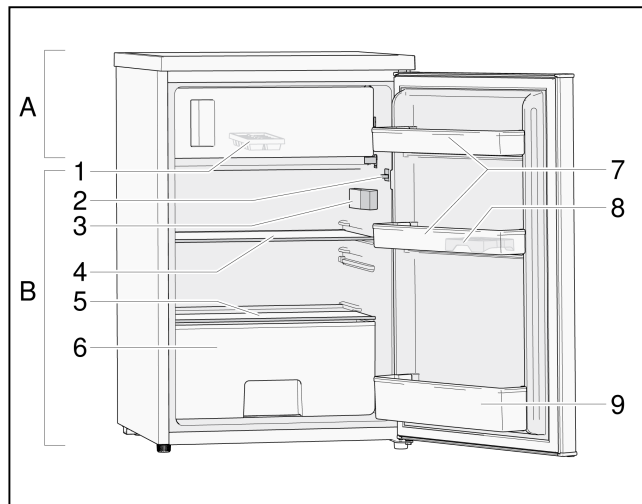


Njohja me pajisjen

Pajisja

Pjesët përbërëse mund të ndryshojnë në varësi të modelit.

Mund të ketë ndryshime nga figurat.



A Ndarja e ngrirjes

B Dhoma ftohëse

1 Vasketa e kubeve të akullit

2 Çelësi i dritës

3 Termostati elektronik i temperaturës dhe drita LED

4 Rafti prej xhami

5 Kapak për sirtarin e perimeve

6 Sirtari i perimeve

7 Raftet e derës

8 Vasketa e vezëve

9 Rafti i derës për shishe

Shënim

Për të arritur efikasitet më të mirë të energjisë së kësaj pajisjeje, vendosini të gjitha raftet dhe sirtarët në pozicionin e tyre fillestar, ashtu siç ilustron në figurën më lart.

Ndezja e pajisjes

Futni spinën e korrentit në prizë.

Pajisja fillon të ftohë.

Drita ndizet kur hapet dera e pajisjes.

Udhëzime për përdorimin

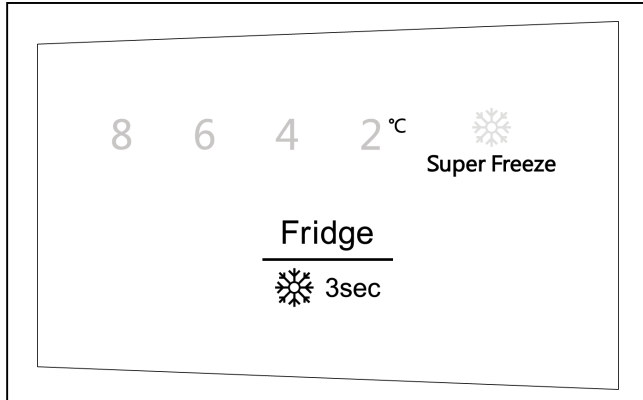
■ Pas ndezjes, mund të duhen disa orë derisa të arrihet temperatura e vendosur.

Mos vini ushqime në pajisje para këtij momenti.

Vendosja e temperaturës

Dhoma ftohëse

Përdoreni pajisjen sipas rregullave të mëposhtme. Funkcionet e pajisjes kontrollohen në panelin e komandimit, siç tregohet në figurën më poshtë.



Rregullimi i temperaturës

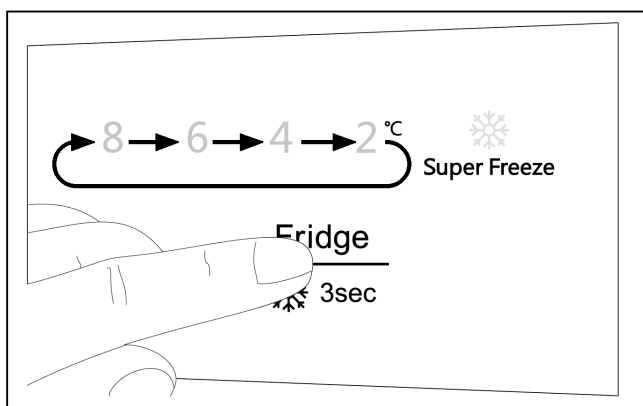
Kur e vini në punë pajisjen herën parë, ne rekomandojmë që ta vendosni në 4 °C temperaturën e ndarjes së ngrirjes. Nëse dëshironi që ta ndryshoni temperaturën, ndiqni instruksionet e mëposhtme.

Vini re

Kur vendosni një temperaturë, ju përcaktoni një temperaturë mesatare për të gjithë ndarjen e ftohjes. Temperaturat në ndarjet e veçanta mund të devijojnë nga temperatura e treguar në fushën e treguesve në varësi nga sasia e ushqimit që vendosni në ruajtje dhe vendi se ku e ruani atë. Edhe temperatura e ambientit mund të ndikojë në temperaturën reale në brendësi të pajisjes.

Vendosja e temperaturës e ndarjes së ftohjes

Shtypni butonin për të vendosur temperaturën e ndarjes së ftohjes, sipas nevojës, midis 2 °C dhe 8 °C. Paneli i komandimit e tregon temperaturën sipas radhës së treguar.



Ju rekomandojmë:

- Për ruajtjen optimale të ushqimeve, një temperaturë e mesme (4 °C ose 6 °C) është më e përshtatshme.

- Mos i ruani ushqimet delikate me një temperaturë më të lartë sesa një temperaturë mesatare. Vendosja e një temperature më të lartë përshpejton prishjen e ushqimeve.
- Një cilësim mesatar për vendosjen afatgjatë të ushqimeve.
- Vendosni një temperaturë më të lartë për ruajtjen afatshkurtër të ushqimeve (funksionim që kursen energji).
- Vendosni një temperaturë më të ulët vetëm përkohësisht kur dera e pajisjes hapet shpesh dhe kur futni në frigorifer sasi të madhe ushqimi.

Shënim

Kur temperaturat e jashtme janë të larta dhe vendosni një temperaturë më të ftohtë në dhomën ftohëse, ajo do të punojë shumë shpesh ose pa ndërprerje. Kjo sjell konsum më të lartë të energjisë.

Ndarja e ngrirjes

Temperatura në ndarjen e ftohjes ndikon në temperaturën e ndarjes së ngrirjes. Ndryshoni temperaturën në ndarjen e ftohjes, në mënyrë që të ndryshoni temperaturën në ndarjen e ngrirjes.

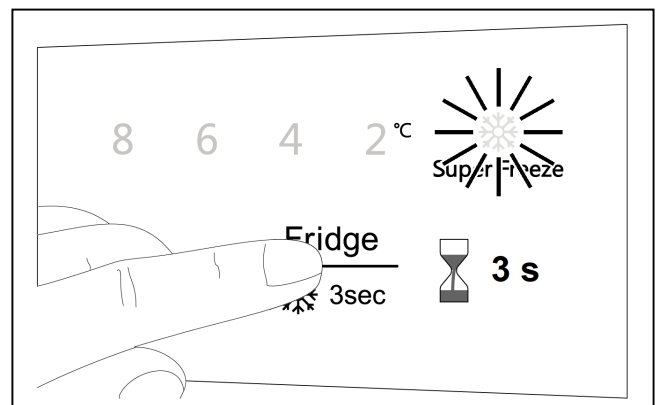
Temperaturat e larta të vendosura në ndarjen e ftohjes shkaktojnë gjithashtu temperatura të larta në ndarjen e ngrirjes.

Super-Freeze

Funksioni "Super-Freeze" ul shpejt temperaturën në ndarjen e ngrirjes, në mënyrë që ushqimi të ngrihet më shpejt. Kjo mund të përfshijë lëndët ushqyese të ushqimit dhe ushqimi qëndron i freskët për kohë më të gjatë.

Aktivizimi i funksionit "Super-Freeze"

Mbani shtypur butonin për 3 sekonda.



Simboli "Super-Freeze" ndizet.

Çaktivizimi i funksionit "Super-Freeze"

Mbani shtypur butonin për 3 sekonda.

Simboli "Super-Freeze" fiket.

Funksioni "Super-Freeze" çaktivizohet automatikisht pas 52 orësh.

Kapaciteti

Të dhënat e kapacitetit i gjeni në pllakën e llojit të produktit mbi pajisje.

Dhoma ftohëse

Dhoma ftohëse është vendi ideal i ruajtjes së ushqimeve të gatshme, i prodhimeve të brumit, i konservave, i qumështit të kondensuar dhe djathit të fortë.

Për t'u pasur kujdes gjatë vendosjes në pajisje

- Vendosni në pajisje ushqime të freskëta dhe të paprishura. Në këtë mënyrë cilësia dhe freskia ruhet më gjatë.
- Në produktet e gatshme dhe ushqimet e paketuara bëni kujdes qëndrueshmërinë dhe datën e skadencës së specifikuar nga prodhuesi.
- Për të ruajtur aromën dhe freskinë, sistemojini ushqimet të paketuara mirë dhe të mbuluara. Në këtë mënyrë do të shmangët përzierja e aromave të ushqimeve dhe çngjyrosja e pjesëve plastike në dhomën ftohëse.
- Ushqimet dhe pijet e ngrohta lërin fillimisht të ftohen e më pas vendosini në pajisje.

Shënim

Shmangni kontaktin midis ushqimeve dhe murit të pasmë të pajisjes, pasi një gjë e tillë do të pengonte qarkullimin e ajrit.

Ushqimet ose ambalazhet mund të ngrijnë e të ngjiten pas murit të pasmë të pajisjes.

Kini parasysh zonat e ftohta në dhomën ftohëse

Për shkak të qarkullimit të ajrit në dhomën ftohëse, krijohen zona të ndryshme ftoheje:

- Zonat më të ftohta janë në murin e pasmë.
- Zona më e ngrohtë është në derën e pajisjes lart.

Shënim

Në zonën më të ngrohtë vendosni p.sh. djathë të fortë dhe gjalpë. Djathi e ruan aromën gjatë dhe gjalpi qëndron i butë për t'u shtruar.

Ndarja e ngrirjes

Përdorni ndarjen e ngrirjes

- Për ruajtjen e ushqimeve të ngrira.
- Për prodhimin e kubeve të akullit.
- Për ngrirjen e sasive të vogla të ushqimit.

Shënim

Sigurohuni që dera e ndarjes së ngrirjes është gjithmonë e mbyllur! Kur dera është e hapur, ushqimi i ngrirë fillon të shkrijë. Ndarja e ngrirjes zë shumë akull. Përveç kësaj: Shpërdorim i energjisë për shkak të konsumit të lartë të energjisë elektrike!

Kapaciteti i ngrirjes

Të dhënat rreth kapacitetit të ngrirjes i gjeni në etiketën e tipit.

Ngrirja dhe ruajtja

Blerja e ushqimeve të ngrira

- Ambalazhi nuk duhet të jetë i dëmtuar.
- Shihni datën e skadencës.
- Temperatura në frigoriferin e dyqanit duhet të jetë -18 °C ose më e ftohtë.
- Mundësisht transportojeni ushqimin e ngrirë në një qeskë të izoluar dhe futeni shpejt në dhomën e ngrirjes.

Për t'u pasur kujdes gjatë sistemimit

Shpërndani në ndarjen e ngrirjes ushqimin me sipërfaqe të madhe.

Shënim

Ushqimet e sapongrira nuk duhet të bien në kontakt me ushqimet që do të ngrini.

Ruajtja e ushqimeve të ngrira

Shmangni kontaktin midis ushqimeve dhe murit të pasmë të pajisjes, pasi një gjë e tillë do të pengonte qarkullimin e ajrit.

Ushqimet ose ambalazhet mund të ngrijnë e të ngjiten pas murit të pasmë të pajisjes.

Ngrirja e ushqimeve të freskëta

Për ngrirjen përdorni vetëm ushqime të freskëta dhe pa probleme.

Për të ruajtur sa më mirë vlerën ushqimore, aromën dhe ngjyrën e perimeve, jepini një valë në ujë të nxehtë para se t'i ngrini.

Në rastin e patëllxhanëve, specave, kungujve dhe shpargullit, procesi i zierjes paraprake nuk është i nevojshëm.

Në librari mund të gjeni literaturë të posaçme për ngrirjen dhe zierjen paraprake.

Shënim

Ushqimet që do të ngrini mos i vini në kontakt me ushqimet e sapongrira.

- Për ngrirjen janë të përshtatshme: prodhime brumi, peshk dhe fruta deti, mish, kafshë gjahu, mish shpendësh, perime, fruta, erëza, vezë pa lëvozhgë, produkte qumështi si djathi, gjalpi dhe gjiza, gatesa të gatshme dhe ushqime të mbetura si supa, gjellë, mish dhe peshk i gatuar, gatesa me patate, tava dhe gatime të ëmbla.
- Për ngrirjen nuk janë të përshtatshme: Llojet e perimeve që zakonisht hahen të gjalla, si sallatë jeshile ose rrepa, vezë me lëvozhgë, rrush, mollë të plota, dardha dhe pjeshkë, vezë të ziera, kos, qumësht, salcë kosi, krem djathi dhe majonezë.

Paketimi i ushqimeve të ngrira

Ushqimet paketojini në mënyrë hermetike që të mos e humbin shijen e të mos thahen.

1. Vendosini ushqimet në paketim.
2. Nxirrni jashtë ajrin.
3. Mbylleni paketimin në mënyrë hermetike.
4. Shkruani mbi ambalazh përmbajtjen dhe datën që e keni futur në ngrirje.

Materialet e përshtatshme për paketim:

Fletë plastike, qese cilindrike prej polietileni, letër alumini, kuti të posaçme për ngrirje. Këto produkte i gjeni në dyqan.

Materialet e papërshtatshme për paketim:

Letër dhuratash, letër furre, celofan, qese plehrash dhe qese të përdorura pazari.

Të përshtatshme për mbylljen e paketimit:

Llastikë gome, kapëse plastike, spango, ngjitëse të qëndrueshme ndaj të ftohtit etj.

Qeskat dhe qeset cilindrike prej polietileni mund të puthiten me një pajisje të posaçme për mbylljen e qeseve.

Jetëgjatësia e ushqimeve të ngrira

Jetëgjatësia varet nga lloji i ushqimit.

Në temperaturën -18 °C:

- Peshku, sallami, gatesat e gatshme, prodhimet e brumit:
deri në 6 muaj
- Djathi, mishi, shpendët:
deri në 8 muaj
- Perimet, frutat:
deri në 12 muaj.

Shkrirja e ushqimeve të ngrira

Në varësi të llojit dhe qëllimit të përdorimit mund të zgjidhni ndër alternativat e mëposhtme:

- në temperaturë ambienti
- në frigorifer
- në furrë elektrike, me/ose ventilim
- në mikrovalë.

⚠ Vini re

Ushqimet e ngrira që janë shkrirë njëherë, mos i ngrini sërish. Vetëm pas përgatitjes së një gatese të gatshme (të zier ose të pjekur) mund ta ngrini sërish.

Mos përdorni më kohëzgjatjen maksimale për ruajtjen e ushqimit të ngrirë.

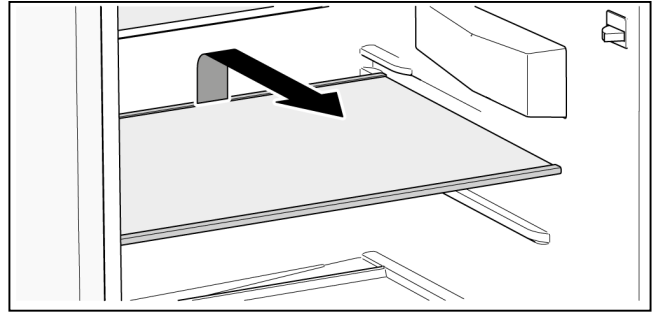
Pjesët përbërëse

Rafti prej xhami

Raftet prej xhami mund të nxirren dhe të vendosen në lartësi të ndryshme.

Nxjerrja

Raftin prej xhami ngrijeni në pjesën e pasme dhe nxirreni jashtë.



Vendosja

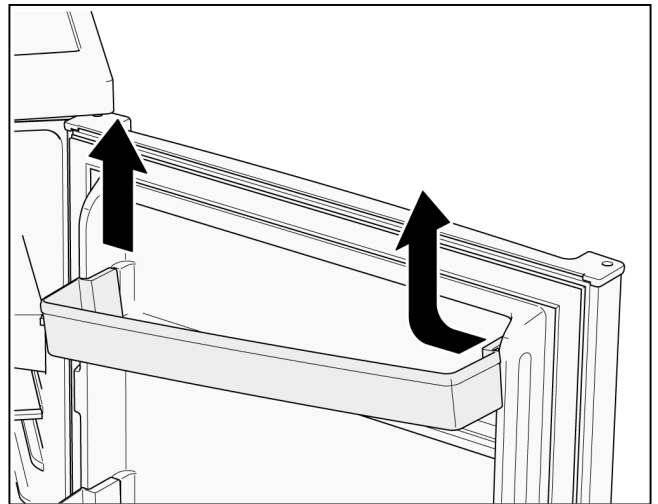
Shtyjeni raftin e xhamit nëpër shinat udhëzuese deri në fund, derisa të mbërthehet.

Raftet e derës

Raftet e derës mund të hiqen.

Nxjerrja

Shtypini raftet e derës në njërin anë nga brenda, derisa kjo anë të nxirret nga lart.



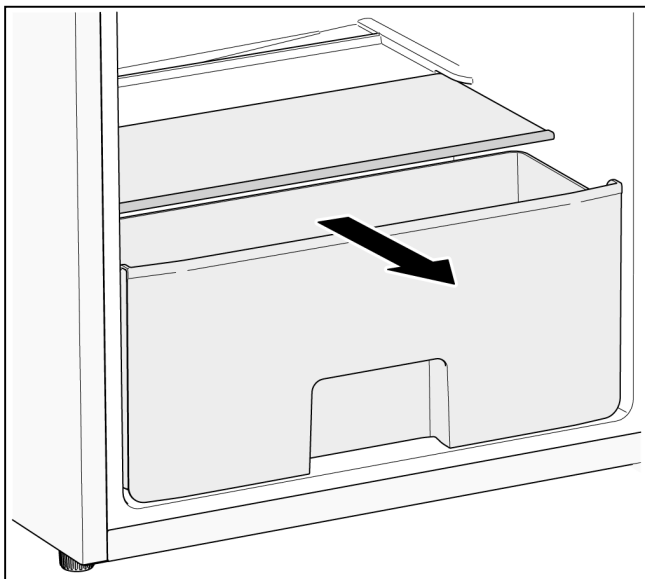
Vendosja

Vendoseni raftin e derës në njërin anë në folenë përkatëse dhe shtyni anën tjetër për poshtë, derisa të mbërthehet.

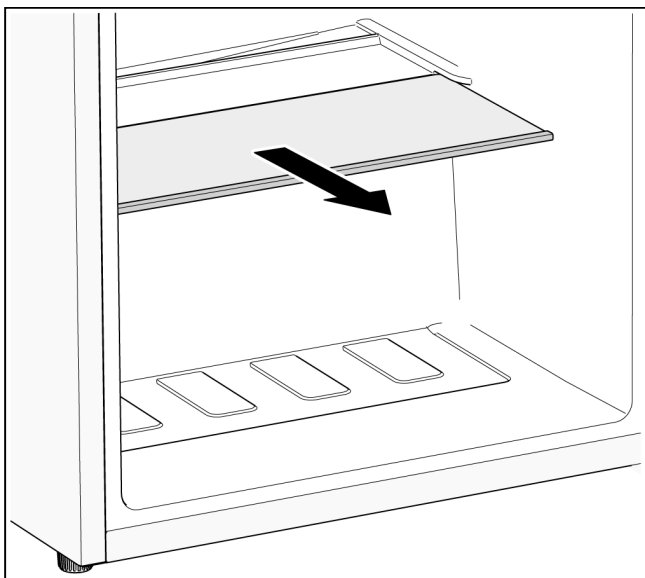
Sirtari i perimeve

Sirtari i perimeve është i përshtatshëm veçanërisht për ruajtjen e frutave dhe të perimeve.

Sirtari i perimeve mund të nxirret jashtë për t'u boshatisur ose mbushur ose për t'u larë.

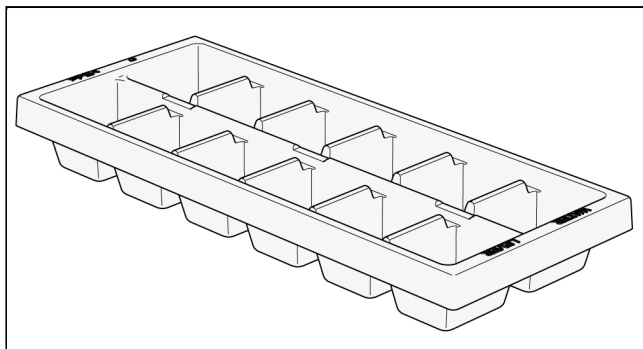


Kapaku i sirtarit të perimeve mund të nxirret jashtë për t'u larë.



Vasketa e kubeve të akullit

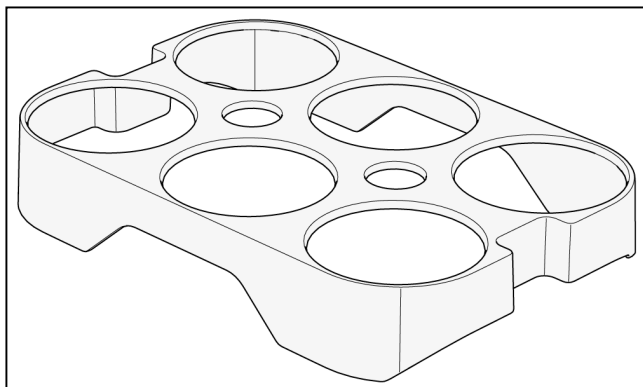
Vasketa e kubeve të akullit shërben për prodhimin dhe ruajtjen e kubeve të akullit.



1. Mbushni formën e kubave të akullit në $\frac{3}{4}$ me ujë të pijshëm dhe vendoseni në ndarjen e ngrirjes.
2. Vasketën me kubet e ngrira të akullit shkëputeni vetëm me objekte pa majë (dorezën e lugës).
3. Për shkëputjen e kubeve të akullit, mbajeni vasketën për pak kohë nën ujë të rrjedhshëm ose përdridheni pak.

Vasketa e vezëve

Vasketa e vezëve shërben për vendosjen e vezëve.



Fikja dhe nxjerrja e pajisjes jashtë pune

Fikja e pajisjes

Hiqni spinën nga priza ose fikni siguresën.

Nxjerrja e pajisjes jashtë pune

Nëse nuk do ta përdorni pajisjen për kohë të gjatë:

1. Nxirrini të gjitha ushqimet nga pajisja.
2. Fikni pajisjen.
3. Shkrini akullin e pajisjes.
4. Pastrojeni pajisjen.
5. Lëreni derën e pajisjes hapur.

Shkrirja e akullit

Dhoma ftohëse

Ndërkohë që pajisje është në punë e sipër, në murin e pasmë të dhomës ftohëse formohen bulëza uji ose brymë. Duke qenë se muri i pasmë shkrihet automatikisht, nuk është e nevojshme ta hiqni brymën ose bulëzat.

Dhoma e ngrirjes

Shtresa e akullit në ndarjen e ngrirjes përkeqëson përcimin e ftohtësisë në ushqimin për ngrirje dhe rrit konsumin e energjisë elektrike. Shkrini pajisjen në rast formimi të akullit.

Këshilla të përgjithshme

- Hapeni derën e ndarjes së ngrirjes sa më shkurt të jetë e mundur në futjen dhe marrjen e ushqimit.
- Mos e montoni pajisjen në dhoma me lagështi. Lagështia e lartë e ajrit nxit formimin e shtresës së ngricës.
- Ushqimet e freskëta paketojini mundësisht në mënyrë hermetike.

⚠ Vini re

Shtresën e ngricës ose të akullit mos e hiqni me thikë ose me objekte me majë, pasi mund të dëmtojnë tubat e lëndës ftohëse. Nëse rrjedh jashtë lënda ftohëse, mund të marrë flakë ose mund t'ju dëmtojë sytë.

Shkrirja e akullit në pajisje

1. Rreth 3 orë para shkrirjes së akullit, rrotullojeni rregullatorin e temperaturës në temperaturën më të ftohtë, në mënyrë që ushqimet të ngrijnë mirë.
2. Pas 3 orësh, fikni pajisjen.
3. Nxirrni jashtë pajisjes ushqimet dhe vendosini në një vend të freskët. Pllakat ftohëse (nëse keni të tilla) vendosini mbi ushqime.
4. Lëreni hapur derën e frigoriferit dhe derën e ndarjes së ngrirjes.
5. Vendosni peceta për fshirje në ndarjen e ngrirjes dhe në pjesën përpara pajisjes, për të thithur ujin që del nga shkrirja e akullit.
6. Prisni derisa të jetë shkrirë shtresa e akullit.
7. Hiqni shtresën e akullit, pastroni ndarjen e ngrirjes dhe thajeni nga brenda duke e fshirë.
8. Ndizeni pajisjen dhe fusni sërish ushqimet brenda.

Aksesorë ndihmës për shkrirjen e akullit

Për të përshpejtuar procesin e shkrirjes së akullit, për shkëputjen e shtresës së akullit mund të përdorni një lopatëz plastike.

⚠ Vini re

Mos përdorni asnjëherë spërkatës shkrirës, pajisje elektrike, radiatorë, pajisje pastruese me avull ose flakë të hapur si qiri, llamba vajguri etj. për shkrirjen e akullit. Mos vendosni asnjë enë me ujë të nxehtë brenda në pajisje për të përshpejtuar shkrirjen e akullit.

Pastrimi i pajisjes

⚠ Vini re

- Mos përdorni solucione pastrimi ose tretëse me përmbajtje rëre, klori ose acidi.
- Mos përdorni sfungjerë të ashpër ose gërryes. Në sipërfaqet metalike mund të krijohet korrozion.
- Mos i lani asnjëherë raftet dhe enët në enëlarëse. Pjesët e tyre mund të deformohen!

Veproni si në vijim:

1. Para se ta pastroni, fikeni pajisjen.
2. Hiqni spinën ose fikni siguresën.
3. Nxirrni jashtë pajisjes ushqimet dhe vendosini në një vend të freskët. Pllakat ftohëse (nëse keni të tilla) vendosini mbi ushqime.
4. Prisni derisa shtresa e ngricës të ketë shkrirë.
5. Pastrojeni pajisjen me një leckë të butë, me ujë të vakët dhe me solucion larës me pH neutral. Uji shpëlarës nuk duhet të hyjë tek drita ose në vasketën e avullimit përmes vrimës së shkarkimit.
6. Guarnicionin e derës pastrojeni vetëm me ujë të pastër e më pas fërkojeni mirë për ta tharë.
7. Kondensatorin, hapësirën e mbushjes dhe të boshatisjes pastrojeni me një furçë ose me thithëse pluhurash.
8. Vrimën e shkarkimit pastrojeni me një kunjë veshësh.
9. Pas pastrimit, lidheni pajisjen sërish dhe ndizeni.
10. Fusni sërish ushqime brenda.

Pjesët përbërëse

Për pastrimin, nxirrni jashtë pajisjes të gjitha pjesët e brendshme (shihni kapitullin "Pjesët përbërëse").

Erërat e këqija

Nëse vini re erëra të pakëndshme:

1. Fikni pajisjen.
2. Nxirrni të gjitha ushqimet nga pajisja.
3. Pastroni pjesën e brendshme (shihni kapitullin "Pastrimi i pajisjes").
4. Pastroni gjithë ambalazhet.
5. Ushqimet që kanë erë të fortë paketojini në mënyrë hermetike, për të shmangur formimin e erërave të këqija.
6. Ndizeni pajisjen sërish.
7. Sistemoni ushqimet.
8. Pas 24 orësh kontrolloni nëse vazhdon të ketë erë të pakëndshme.

Ndriçimi (LED)

Pajisja juaj është e pajisur me një ndriçim LED që nuk ka nevojë për mirëmbajtje.

Riparimet në mekanizmin e ndriçimit duhet të kryhen vetëm nga shërbimi i klientit ose nga specialistë të autorizuar.

Kursimi i energjisë

- Montojeni pajisjen në një dhomë të thatë dhe me ajrosje. Pajisja nuk duhet të qëndrojë direkt nën rrezatimin e diellit ose në afërsi të burimeve të nxehtësisë (p.sh. radiatorë, soba). Nëse nevojitet, përdorni një pllakë izoluese.
- Ushqimet dhe pijet e ngrohta lërin fillimisht të ftohen e më pas vendosini në pajisje.
- Vendoseni ushqimin e ngrirë në dhomën ftohëse për t'u shkrirë, në mënyrë që ftohtësia e ushqimit të ngrirë të shfrytëzohet për ftohjen e ushqimeve.
- Hapeni derën e pajisjes sa më shkurt të mundeni.
- Për të shmangur ngrohjen e shpejtë të ushqimeve, si pasojë e shkëputjes së energjisë elektrike ose një defekti, vendosni mbi ushqime pllaka ftohëse (nëse keni të tilla).
- Kini parasysh që dera e pajisjes të qëndrojë gjithmonë e mbyllur.
- Sistemimi i pjesëve përbërëse siç rekomandohet në kapitullin "Njohja me pajisjen" mundëson konsumin më të ulët të mundshëm të energjisë. Mënyrat e tjera të sistemit mund të sjellin një konsum më të lartë të energjisë.
- Për të shmangur një konsum më të lartë të energjisë, hapësirën e mbushjes dhe të boshatisjes pastrojeni mundësisht me një furçë ose me një thithëse pluhurash.

Zhurmat e punës

Zhurmat krejtësisht normale

Gumëzhimë

Zhurma e punës së motorëve (p.sh. agregati ftohës, ventilatori).

Zhurma si fluskim, zukatje ose gurgullimë

Lënda ftohëse qarkullon nëpër tuba.

Kërcitje

Ndezja/fikja e motorit, çelësit ose valvulave magnetike.

Parandalimi i zhurmave

Pajisja nuk është në nivel

Nivelojeni pajisjen me ndihmën e niveluesit me ujë. Për këtë përdorni këmbëzat e rregullueshme të pajisjes ose vendosni diçka nën të.

Pajisja „është në nivel“

Largojeni pajisjen nga mobiliet ose pajisjet në afërsi.

Mbajtëset ose sipërfaqet mbështetëse lëvizin ose ngecin

Kontrolloni pjesët që nxirren jashtë dhe futini sërish në vend.

Enët prekin njëra-tjetrën

Largojini enët nga njëra-tjetra.

Si të rregulloni vetë problemet e vogla

Përpara se t'i telefononi shërbimit të klientit:

Provoni nëse mund ta rregulloni vetë defektin përmes udhëzimeve të mëposhtme.

Kostot për këshillimin me shërbimin e klientit duhet t'i merrni përsipër vetë – edhe gjatë periudhës së garancisë!

| Defekti | Shkaku i mundshëm | Zgjidhja |
|---|--|---|
| Pajisja nuk ftoh. | Shkëputje korrenti. | Kontrolloni nëse ka korrent. |
| Ndriçimi nuk funksionon. | Siguresa është e fikur. | Kontrolloni siguresën. |
| | Spina nuk qëndron mirë. | Kontrolloni nëse spina qëndron mirë. |
| Pajisja ftohëse ndizet gjithnjë e më shpesh e për kohë më të gjatë. | Pajisja është hapur shumë shpesh. | Mos e hapni pajisjen pa qenë e nevojshme. |
| | Hapësirat e mbushjes dhe të boshatisjes janë të mbuluara. | Hiqni pengesat. |
| | Vendosni sasi më të mëdha ushqimesh të freskëta. | Vendosni një temperaturë më të ftohtë. |
| | Është vendosur një temperaturë shumë e ftohtë. | Vendosni një temperaturë më të ngrohtë. |
| Në ndarjen e ftohjes ose në ndarjen e ngrirjes është shumë ngrohtë. | Pajisja është hapur shumë shpesh. | Mos e hapni pajisjen pa qenë e nevojshme. |
| | Vendosni sasi më të mëdha ushqimesh të freskëta. | Vendosni një temperaturë më të ftohtë. |
| | Është vendosur një temperaturë shumë e ngrohtë. | Vendosni një temperaturë më të ftohtë. |
| | Pajisja qëndron shumë pranë një burimi nxehtësie ose temperatura e mjedisit është shumë e ngrohtë. | Shihni kapitullin "Montimi i pajisjes". |

| Defekti | Shkaku i mundshëm | Zgjidhja |
|--|---|---|
| Në ndarjen e ftohjes ose në ndarjen e ngrirjes është shumë ftohtë. | Është vendosur një temperaturë shumë e ftohtë. | Vendosni një temperaturë më të ngrohtë. |
| Ndriçimi (LED) nuk funksionon. | Ndriçimi LED ka defekt. Çelësi i derës ngec. | Shihni kapitullin "Ndriçimi (LED)". Kontrolloni nëse çelësi i derës lëviz. |
| Ndjehen erëra të pakëndshme. | Ushqimet që kanë erë të fortë nuk janë paketuar në mënyrë hermetike. | Pastroni pajisjen. Ushqimet që kanë erë të fortë paketojini në mënyrë hermetike (Shihni kapitullin "Erërat e këqija"). |
| Në pajisje formohet një shtresë akulli. | Hapësirat e mbushjes dhe të boshatisjes janë të mbuluara. Dera e pajisjes nuk është mbyllur plotësisht. Guarnicioni i derës është i ndotur. | Hiqni pengesat. Mbylleni derën e pajisjes plotësisht. Pastroni guarnicionin e derës. Shihni kapitullin "Pastrimi i pajisjes". |
| Dera e pajisjes mezi mbyllet. | Ushqimet pengojnë mbylljen e derës së pajisjes. Pajisja nuk është e niveluar. | Hiqni pengesat. Nivelojeni pajisjen me ndihmën e niveluesit me ujë. Shihni kapitullin "Nivelimi i pajisjes". |
| Pas vendosjes së një temperature më të ftohtë, pajisja ftohëse nuk ndizet menjëherë. | Kjo është normale, nuk ka asnjë defekt. | |
| Në dyshtemenë e pajisjes ose mbi raftet është grumbulluar ujë. | Vrima e shkarkimit është e bllokuar. | Vrimën e shkarkimit pastrojini me një kunjë veshësh. Shihni kapitullin "Pastrimi i pajisjes". |

Shërbimi i klientit

Shërbimin më të afërt të klientit e gjeni në numërorin telefonik ose në listën e pikave të shërbimit të klientit. Ju lutemi t'i jepni shërbimit të klientit numrin e produktit (E-Nr.) dhe numrin e prodhimit (FD-Nr.) të pajisjes.

Këto të dhëna i gjeni në etiketën e tipit.



Ju lutemi të na ndihmoni duke na dhënë numrin e produktit dhe numrin e prodhimit, për të shmangur vajtje-ardhje të panevojshme. Në këtë mënyrë shmangni kosto shtesë.

Porosi për riparim dhe këshillim për defektet

Të dhënat e kontaktit të gjithë vendeve i gjeni në listën bashkëngjitur të pikave të shërbimit të klientit.

Udhëzime

Për të shmangur kontaminimin e ushqimeve, ndiqni udhëzimet e mëposhtme:

- Mbatja hapur e derës për kohë të gjatë mund të çojë në rritje të ndjeshme të temperaturës në ndarjet e pajisjes.
- Pastroni rregullisht sipërfaqet që kanë kontakt me ushqimet dhe sistemet e arritshme të kullimit.
- Vendosni në ruajtje mishin dhe peshkun e papërpunuar në enë të përshtatshme, në mënyrë që ky ushqim të mos ketë kontakt me ushqimet e tjera ose që lëngu i tyre të mos pikojë mbi ushqimet e tjera.
- Ndarjet me dy yje janë të përshtatshme për ruajtjen e ushqimeve të ngrira më parë, për ruajtjen ose prodhimin e akullit dhe për prodhimin e kubave të akullit.
- Ndarjet me një, dy dhe tre yje nuk janë të përshtatshme për ngrirjen e ushqimeve të freskëta.

| Renditja | Lloji i ndarjes | Temperatura e synuar e ruajtjes [°C] | Ushqimi i përshtatshëm |
|----------|---------------------------|--------------------------------------|--|
| 1 | Frigorifer ftohës | +2 - +8 | Vezë, ushqime të ziera, ushqime të paketuara, fruta dhe perime, produkte qumështi, ëmbëlsira, pije dhe ushqime të tjera që nuk duhen ngrirë. |
| 2 | Frigorifer ngrirës *(***) | ≤ -18 | Fruta deti (peshk, karkaleca deti, fruta deti me guaskë dhe lëvore), produkte ujërash të ëmbla dhe mishi (koha e rekomanduar: 3 muaj - vlerat ushqyese dhe shija humbasin me kalimin e kohës). I përshtatshëm për ngrirjen e ushqimeve të freskëta. |
| 3 | Frigorifer ngrirës*** | ≤ -18 | Fruta deti (peshk, karkaleca deti, fruta deti me guaskë dhe lëvore), produkte ujërash të ëmbla dhe mishi (koha e rekomanduar: 3 muaj - vlerat ushqyese dhe shija humbasin me kalimin e kohës). I papërshtatshëm për ngrirjen e ushqimeve të freskëta. |
| 4 | Frigorifer ngrirës** | ≤ -12 | Fruta deti (peshk, karkaleca deti, fruta deti me guaskë dhe lëvore), produkte ujërash të ëmbla dhe mishi (koha e rekomanduar: 2 muaj - vlerat ushqyese dhe shija humbasin me kalimin e kohës). I papërshtatshëm për ngrirjen e ushqimeve të freskëta. |
| 5 | Frigorifer ngrirës* | ≤ -6 | Fruta deti (peshk, karkaleca deti, fruta deti me guaskë dhe lëvore), produkte ujërash të ëmbla dhe mishi (koha e rekomanduar e ruajtjes: 1 muaj - vlerat ushqyese dhe shija humbasin me kalimin e kohës). I papërshtatshëm për ngrirjen e ushqimeve të freskëta. |
| 6 | 0-yll | -6 - 0 | Mish derri i freskët, mish viçi, peshk, pulë, disa ushqime të përpunuara të paketuara etj. (Këshillohet ngrënia e tyre brenda së njëjtës ditë ose mundësisht jo më vonë se deri në 3 ditë). Ushqime të përpunuara pjesërisht të paketuara/të mbyllura me ngjitje (ushqime që nuk ngrihen). |
| 7 | Ftohja | -2 - +3 | Mish derri, viçi dhe pule i freskët/ngrirë, produkte ujërash të ëmbla etj. (nën 0 °C për 7 ditë dhe mbi 0 °C rekomandohet konsumimi brenda së njëjtës ditë ose jo më vonë se 2 ditë). Frutat e detit (më pak se 0 °C për 15 ditë; nuk rekomandohet ruajtja e tyre në temperaturë mbi 0 °C). |
| 8 | Ngrënia e freskët | 0 - +4 | Mish derri i freskët, mish viçi, peshk, pulë, ushqime të ziera etj. (Këshillohet konsumimi brenda së njëjtës ditë ose mundësisht jo më vonë se 3 ditë). |
| 9 | Vera | +5 - +20 | Verë e kuqe, verë e bardhë, verë e gazuar etj. |

Shënim

Ruajini ushqimet e ndryshme në ndarjet që kanë temperaturë të synuar ruajtjeje që përputhet me produktet që blini. Nëse pajisja qëndron bosh për kohë të gjatë: fikni pajisjen, shkrijeni atë, pastrojini, thajeni dhe lëreni derën hapur, në mënyrë që të shmangni formimin e mykut brenda saj.

Vini re

Në mënyrë që pajisja të pastrohet lehtë, duhet që ushqimet të paketohen në qeska dhe lëngjet në shishe ose bidonë të mbyllur përpara se të vendosen në frigorifer.

hr Sadržaj

| | |
|--|----|
| Sigurnosne napomene | 33 |
| Upute za zbrinjavanje | 34 |
| Opseg isporuke | 34 |
| Postavljanje uređaja | 34 |
| Priključivanje uređaja | 35 |
| Zamjena graničnika vrata | 36 |
| Upoznavanje s uređajem | 38 |
| Uključivanje uređaja | 38 |
| Namještanje temperature | 39 |
| Korisna zapremina | 39 |
| Prostor za hlađenje | 40 |
| Pretinac za zamrzavanje | 40 |
| Zapremina zamrzivača | 40 |
| Zamrzavanje i čuvanje | 40 |
| Zamrzavanje svježih namirnica | 40 |
| Odmrzavanje zamrznutih namirnica | 41 |
| Oprema | 41 |
| Isključivanje i stavljanje uređaja u stanje mirovanja | 42 |
| Odmrzavanje | 43 |
| Čišćenje uređaja | 43 |
| Mirisi | 43 |
| Osvjetljenje (LED) | 43 |
| Ušteda energije | 44 |
| Buka koja se stvara pri radu uređaja | 44 |
| Kako sami možete otkloniti manje smetnje . | 44 |
| Servisna služba | 45 |
| Napomene | 46 |

Sigurnosne napomene

Ovaj uređaj u skladu je s odgovarajućom sigurnosnom odredbom za električne uređaje i zaštićen je od radiosmetnji.

Ispitana je nepropusnost rashladnog kruga.

O ovim uputama

- Pročitajte i slijedite upute za uporabu i postavljanje. One sadrže važne informacije o postavljanju, uporabi i održavanju uređaja.
- Proizvođač ne jamči ako ste zanemarili upute i upozorenja u uputama za uporabu i postavljanje.
- Sačuvajte svu dokumentaciju za kasniju uporabu ili za sljedećeg korisnika.

Opasnost od eksplozije

- Nikada ne koristite druge električne uređaje unutar hladnjaka (npr. grijače, električne ledomate).
- Ne pohranjujte proizvode sa zapaljivim pogonskim plinom (npr. sprejeve) niti eksplozivne materijale u uređaju.
- Visokopostotni alkohol hermetički zatvorite i čuvajte u uspravnom položaju.
- Osim uputa proizvođača, nemojte poduzimati nikakve dodatne mjere ubrzavanja otapanja.

Opasnost od električnog udara

Nestručno postavljanje ili popravak može ozlijediti korisnika.

- Pri postavljanju uređaja pazite da se mrežni priključni kabel ne zaglavi ili ošteti.
- U slučaju oštećenog mrežnog priključnog kabela: Odmah isključite uređaj iz električne mreže.
- Ne upotrebljavajte višestruke utičnice, produžne kabele ili adaptere.
- Popravak uređaj prepustite proizvođaču, servisnoj službi ili sličnoj kvalificiranoj osobi.
- Upotrebljavajte samo originalne dijelove proizvođača.

S takvim dijelovima proizvođač jamči ispunjavanje sigurnosnih zahtjeva.

Opasnost od opekline zbog hladnoće

- Zamrznute namirnice nikada ne stavljajte u usta odmah nakon vađenja iz pretinca za zamrzavanje.
- Izbjegavajte dulji kontakt kože sa zamrznutim namirnicama, ledom i cijevima u pretincu za zamrzavanje.

Opasnost od ozljeda

Boce s gaziranim pićima mogu prsnuti.

U pretincu za zamrzavanje ne čuvajte boce s gaziranim pićima.



Opasnost od požara / opasnosti zbog rashladnog sredstva

U cijevima rashladnog kruga prolazi manja količina ekološki neškodljivog, ali zapaljivog rashladnog sredstva (R600a). Ne oštećuje ozonski sloj i ne povećava efekt staklenika. U slučaju istjecanja rashladnog sredstva postoji opasnost od ozljede oka ili zapaljenja rashladnog sredstva.

- Nemojte oštetiti cijevi.

U slučaju oštećenja cijevi:

- Uređaj držite dalje od otvorene vatre ili izvora zapaljenja.
- Prozračite prostoriju.
- Isključite uređaj i izvucite mrežni utikač iz utičnice.
- Nazovite servisnu službu.



Opasnost od požara

Prijenosne višestruke utičnice ili prijenosni adapteri mogu se pregrijati i uzrokovati požar.

Ne stavljajte prijenosne višestruke utičnice ili prijenosne adaptere iza uređaja.

Izbjegavanje opasnosti za djecu i osobe s oštećenjem

Ugrožene su sljedeće osobe:

- djeca,
- osobe koje su tjelesno, psihički ili mentalno ograničene,
- osobe koje nemaju dovoljno znanja o sigurnom korištenju uređaja.

Mjere:

- Uvjerite se da su djeca i osobe s oštećenjem razumjele opasnosti.
- Osoba odgovorna za sigurnost mora djecu i osobe s oštećenjem nadzirati i rukovoditi pri upravljanju uređajem.
- Samo djeca s navršених 8 godina mogu koristiti uređaj.
- Pri čišćenju i održavanju nadzirite djecu.
- Nikada ne dozvolite djeci da se igraju s uređajem.

Opasnost od gušenja

- Kod uređaja s bravom na vratima: Čuvajte ključ izvan dohvata djece.
- Djeci ne ostavljajte ambalažu i njezine dijelove.

Materijalne štete

Radi izbjegavanja materijalnih šteta:

- Nemojte stajati ili se naslanjati na postolje, police ili vrata.
- Plastični dijelovi i brtve na vratima moraju biti bez ulja i masti.
- Nemojte vući priključni kabel kako biste izvukli utikač.

Težina

Pri postavljanju i transportu uređaja vodite računa da može biti vrlo težak.

Namjenska uporaba

Upotrebljavajte ovaj uređaj

- samo za hlađenje i zamrzavanje namirnica i za pripremu leda.
- samo u kućanstvu i kućanstvu sličnim okruženjima.
- samo prema ovih uputama za uporabu.

Ovaj uređaj je namijenjen za korištenje do visine od maksimalno 2000 m iznad razine mora.

Upute za zbrinjavanje

Zbrinjavanje ambalaže

Uređaj je tijekom transporta zaštićen ambalažom. Svi upotrijebljeni materijali su ekološki neškodljivi i mogu se ponovno koristiti. Molimo pridonesite i vi okolišu te zbrinite ambalažu na ekološki prihvatljiv način.

O aktualnim načinima zbrinjavanja u otpad informirajte se kod svog trgovca ili u lokalnoj upravi.

Zbrinjavanje starog uređaja

Stari uređaji nisu bezvrijedan otpad! Pravilnim zbrinjavanjem starih uređaja mogu se ponovno dobiti vrijedne sirovine.



Ovaj uređaj je označen u skladu s europskom Direktivom 2012/19/EU o električnim i elektroničkim uređajima (waste electrical and electronic equipment - WEEE).

Direktiva određuje djelokrug za povrat i recikliranje starih uređaja koja vrijedi u cijeloj EU.

Upozorenje

Kod istrošenih uređaja:

1. Mrežni utikač izvucite iz utičnice.
2. Priključni kabel prerežite i odvojite od mrežnog utikača.
3. Ne vadite police i ladice kako se ne bi djeci omogućilo penjanje po njima!
4. Nemojte dopustiti djeci da se igraju s istrošenim uređajem. Opasnost od gušenja!

Hladnjaci sadrže rashladno sredstvo i plinove u izolaciji. Rashladna sredstva i plinovi moraju se stručno zbrinuti. Cijevi optoka rashladnog sredstva nemojte oštetiti prije stručnog zbrinjavanja.

Opseg isporuke

Nakon raspakiravanja uređaja provjerite je li došlo do eventualnih oštećenja dijelova pri transportu.

U slučaju prigovora obratite se trgovcu od kojeg ste uređaj kupili ili našoj servisnoj službi.

Isporuka uključuje sljedeće dijelove:

- stojeći uređaj
- oprema (ovisno o modelu)
- vrećica s materijalom za montažu
- upute za uporabu i postavljanje
- servisna knjižica
- jamstveni list
- informacije o potrošnji energije i buci

Postavljanje uređaja

Upozornění

Ovaj uređaj nije predviđen za uporabu kao ugradbeni uređaj.

Transport

Zbog težine i dimenzija uređaja, da bi se smanjio rizik od ozljeda ili oštećenja uređaja, potrebne su najmanje dvije osobe za postavljanje uređaja.

Mjesto postavljanja

Za postavljanje je prikladna suha, dobro prozračena prostorija. Mjesto postavljanja ne smije biti izravno izloženo sunčevoj svjetlosti i ne smije se nalaziti u blizini izvora topline npr. štednjaka, radijatora itd. Ako se ne može izbjeći postavljanje uz izvor topline, koristite prikladnu izolacijsku ploču ili se pridržavajte sljedećeg minimalnog razmaka od izvora topline:

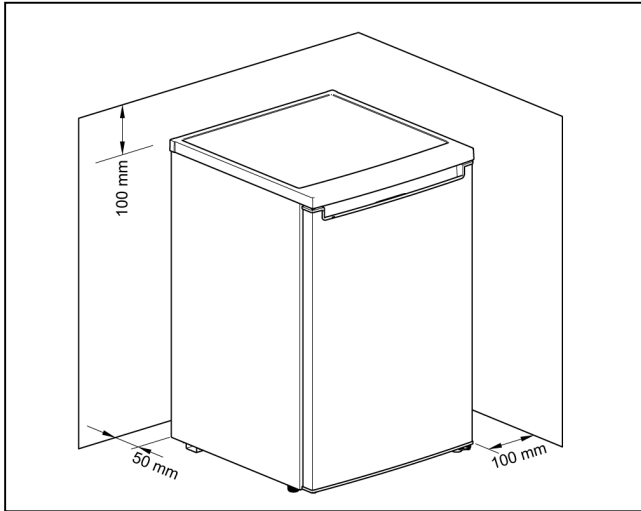
- za električne ili plinske štednjake 3 cm.
- za uljne peći i peći na ugljen 30 cm.

Podloga

Pod na mjestu postavljanja ne smije se ugibati. Po potrebi ojačajte pod.

Udaljenost od zida

Kod postavljanja u ugao prostorije ili nišu potrebno je držati bočni razmak kako bi zagrijani zrak mogao nesmetano izlaziti i kako bi se vrata uređaja mogla otvoriti do kraja.



Pridržavanje temperature prostorije i prozračivanja

Temperatura prostorije

Uređaj je konstruiran za određenu klimatsku klasu. Ovisno o klimatskoj klasi uređaj može raditi pri sljedećim temperaturama prostorije.

Klimatsku klasu možete pronaći na označnoj pločici. Uređaj možda neće raditi ispravno ako se dulje vrijeme koristi pri temperaturi iznad ili ispod navedenog raspona.

| Klimatska klasa | Dopuštena temperatura prostorije |
|-----------------|----------------------------------|
| SN | +10 °C do 32 °C |
| N | +16 °C do 32 °C |
| ST | +16 °C do 38 °C |
| T | +16 °C do 43 °C |

Upozornění

Uređaj je unutar granica temperature prostorije navedene klimatske klase potpuno funkcionalan. Ako se uređaj klimatske klase SN koristi pri nižoj temperaturi prostorije, oštećenja uređaja neće se pojaviti do temperature od +5 °C.

Prozračivanje

Zagrijani zrak mora nesmetano izlaziti. U suprotnom hladnjak mora jače raditi. To povećava potrošnju struje. Stoga:

- Nikada ne pokrivajte ili zatvarajte izlazne i ulazne ventilacijske otvore!
- Pridržavajte se minimalnih razmaka do zidova i elemenata.

Priključivanje uređaja

Nakon postavljanja uređaja trebalo bi pričekati najmanje 4 sata prije stavljanja uređaja u rad. Za vrijeme transporta može se dogoditi da ulje iz kompresora uđe u rashladni sustav.

Prije prvog stavljanja uređaja u rad potrebno je očistiti unutrašnjost uređaja (pogledajte poglavlje Čišćenje uređaja).

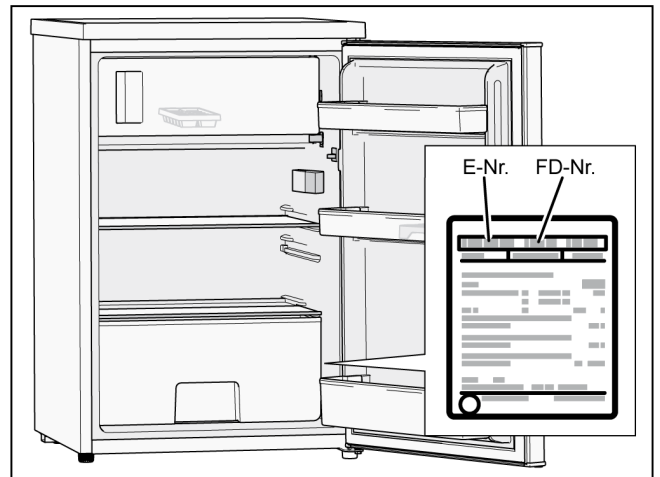
Skinite transportne zaštite s policia i pretinaca tek nakon postavljanja uređaja.

Električni priključak

Utičnica se mora nalaziti u blizini uređaja i nakon postavljanja uređaja mora biti lako dostupna.

Uređaj odgovara klasi zaštite I. Putem propisno instalirane utičnice sa zaštitnim vodičem uređaj priključite na uzemljenu utičnicu od 220 - 240 V/50 Hz. Utičnica mora biti osigurana osiguračem od 10 A do 16 A.

Ukoliko se uređaj ne koristi u europskim državama, potrebno je provjeriti odgovaraju li navedeni napon i vrsta struje vrijednostima vaše električne mreže. Ove podatke ćete pronaći na označnoj pločici.



⚠ Upozorenje

Uređaj se ne smije ni u kom slučaju priključiti na elektroničke utikače za uštedu energije.

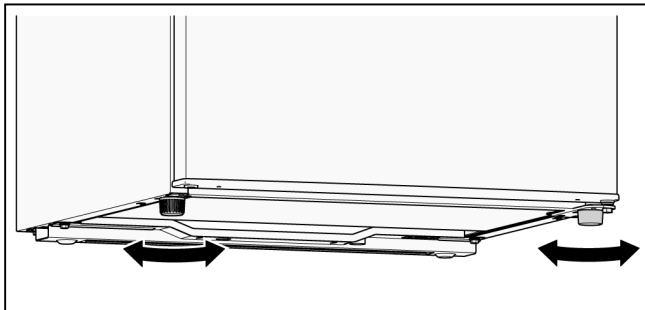
Za uporabu naših uređaja mogu se koristiti sinusni i komutirani izmjenjivači. Komutirani izmjenjivači koriste se kod fotonaponskih uređaja koji se priključuju direktno na javnu električnu mrežu. Kod otočnih rješenja (npr. na brodovima ili u planinskim kolibama) gdje nema direktnog priključka na javnu električnu mrežu, moraju se koristiti sinusni izmjenjivači.

Izravnavanje uređaja

Upozornění

Kako bi uređaj besprijekorno funkcionirao, potrebno ga je izravnati pomoću libele.

1. Stavite uređaj na predviđeno mjesto.
2. Nogice okrećite sve dok uređaj nije točno izravan.



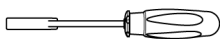
Zamjena graničnika vrata

Preporučujemo da naša servisna služba zamijeni graničnik vrata. Za troškove zamjene graničnika vrata možete se raspitati kod nadležne servisne službe.

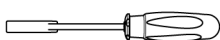
⚠ Upozorenje

Tijekom zamjene graničnika vrata uređaj ne smije biti priključen na električnu mrežu. Prethodno izvucite mrežni utikač.

Potrebni alati



nasadni ključ 8 mm



nasadni ključ 10 mm



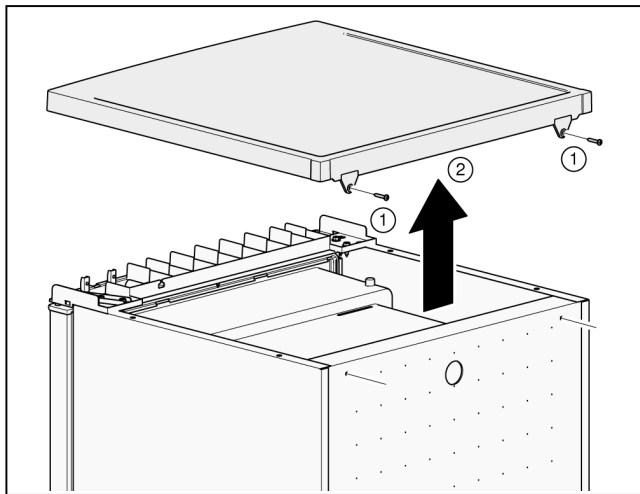
križni odvijač



ravni odvijač

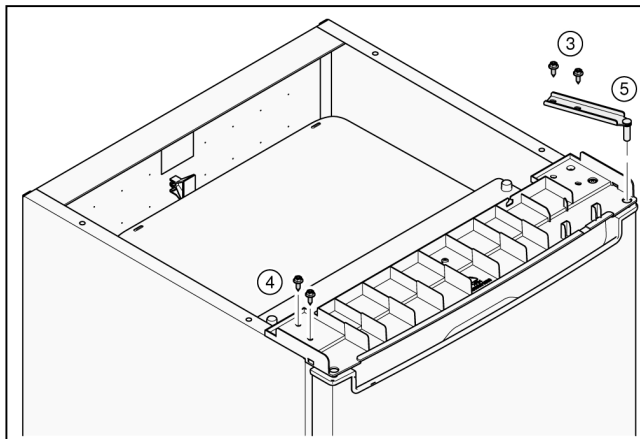
Zamjena graničnika vrata uređaja

1. Otvorite vrata uređaja te skinite i izvadite sve dijelove opreme (pogledajte poglavlje Oprema).
2. Odvrnite 2 vijka (1).
3. Skinite pokrovnu ploču (2) i odložite je na mekanu podlogu.



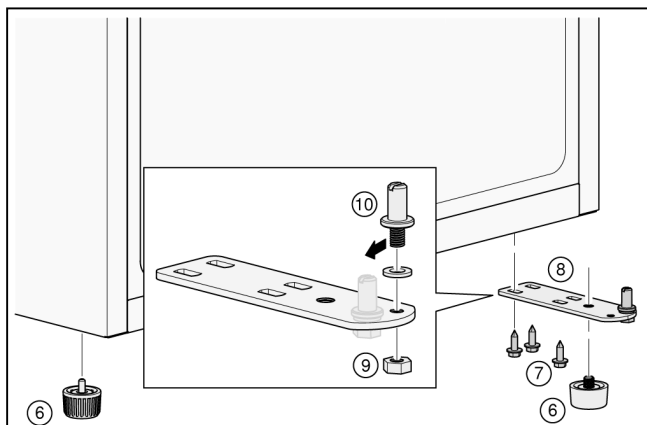
Čvrsto držite vrata uređaja!

4. Odvrnite 2 vijka (3).
5. Odvrnite 2 vijka (4).
6. Skinite gornju šarku (5).

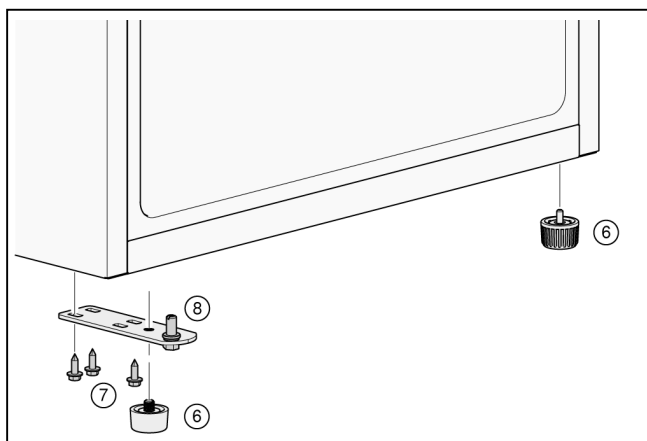


7. Skinite vrata uređaja i odložite ih na mekanu podlogu.
8. Kako se stražnja strana uređaja ne bi oštetila, stavite ispod nje dovoljno tapeciranog materijala. Pažljivo odložite uređaj na stražnju stranu.

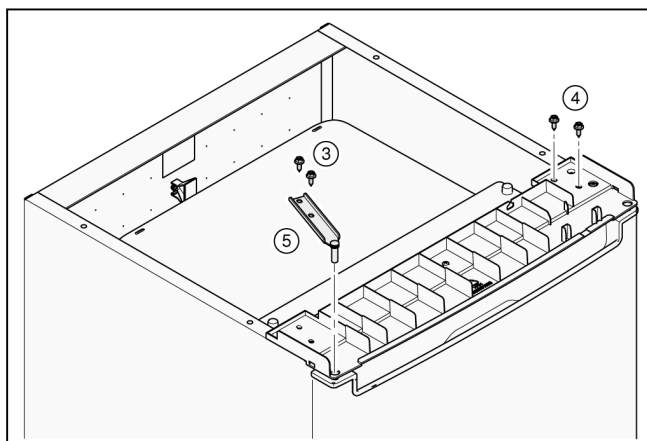
9. Odvrnite nogice (6).
10. Odvrnite 3 vijka (7).
11. Skinite donju šarku (8).
12. Odvrnite maticu (9) i izvucite svornjak (10).



13. Utaknite svornjak (10) u lijevu rupu i stavite maticu (9) i pritegnite.
14. Stavite donju šarku (8) i umetnite 3 vijka (7) i pritegnite.
15. Uvrnite nogice (6) u donju šarku (8).

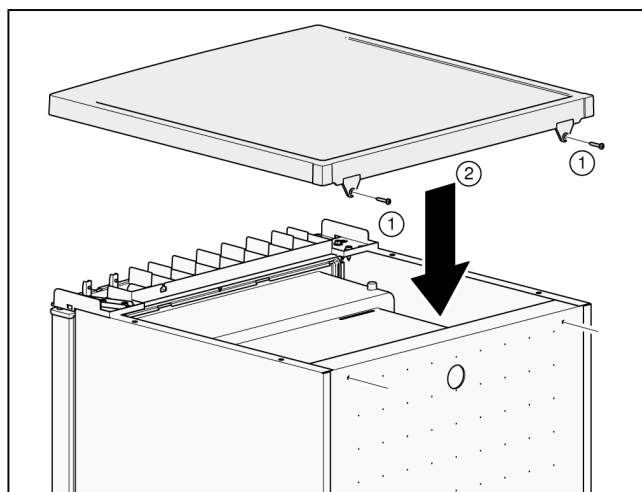


16. Stavite vrata uređaja u donju šarku (8).
17. Umetnite 2 vijka (4) i pritegnite.
18. Umetnite gornju šarku (5) i umetnite 2 vijka (3) i pritegnite.



19. Postavite uređaj.

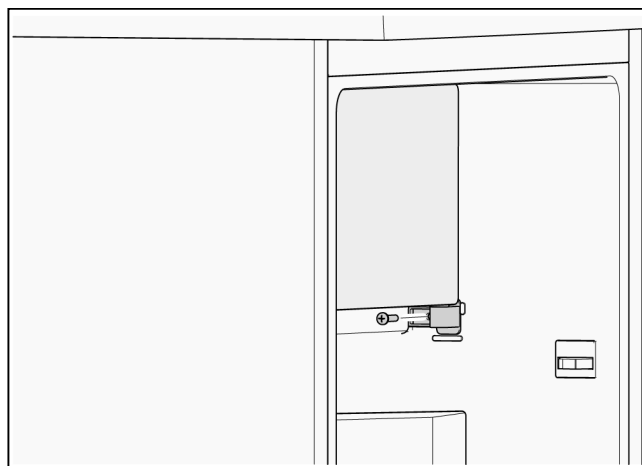
20. Stavite pokrovnu ploču (2) sprijeda i položite straga.
21. Umetnite 2 vijka (1) i pritegnite.



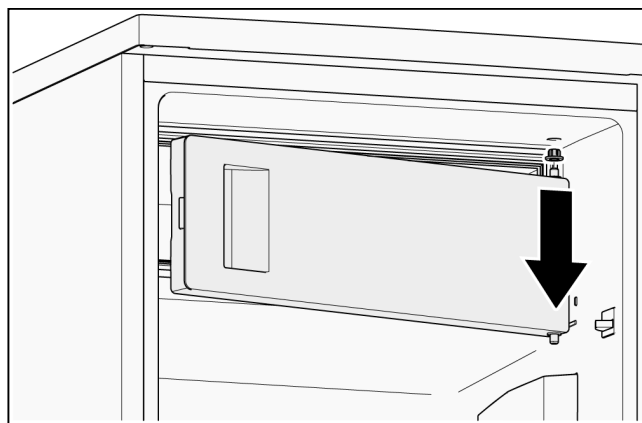
22. Otvorite vrata uređaja i umetnite sve dijelove opreme (pogledajte poglavlje Oprema).

Zamjena graničnika vrata pretinca za zamrzavanje

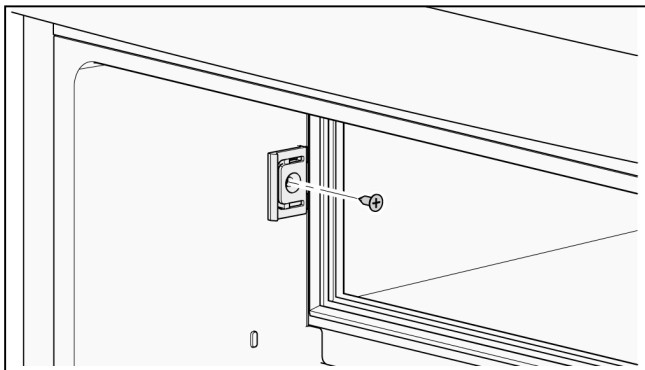
1. Čvrsto držite vrata pretinca za zamrzavanje i odvrnite vijak.



2. Skinite šarku s donjeg zatika na vratima pretinca za zamrzavanje.
3. Otvorite vrata pretinca za zamrzavanje i skinite prema gore.
4. Izvucite čahuru za vođenje.

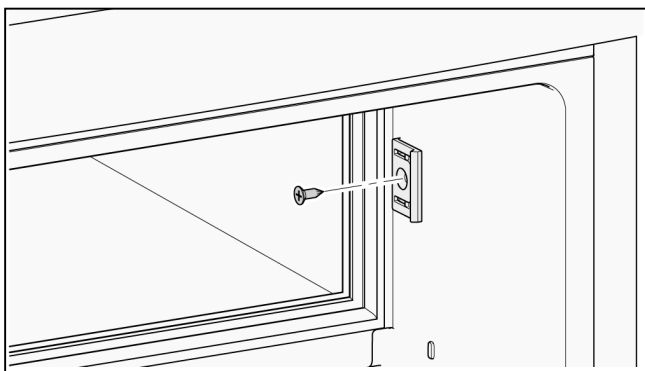


5. Odvrnite vijak i skinite ploču za zatvaranje.



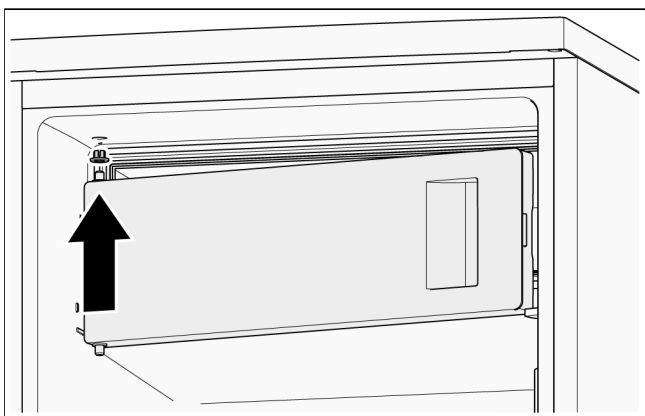
6. Okrenite ploču za zatvaranje za 180° i postavite na drugoj strani.

7. Umetnite vijak i pritegnite.



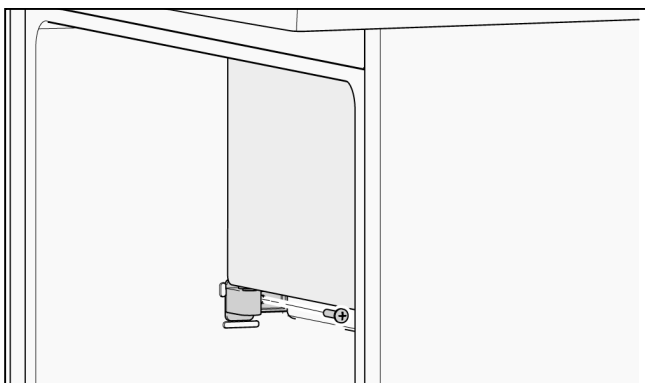
8. Utaknite čahuru za vođenje u rupu.

9. Okrenite vrata uređaja za 180° i utaknite gornji zatik u čahuru za vođenje.



10. Natakните šarku na donji zatik na vratima pretinca za zamrzavanje.

11. Umetnite vijak i pritegnite.

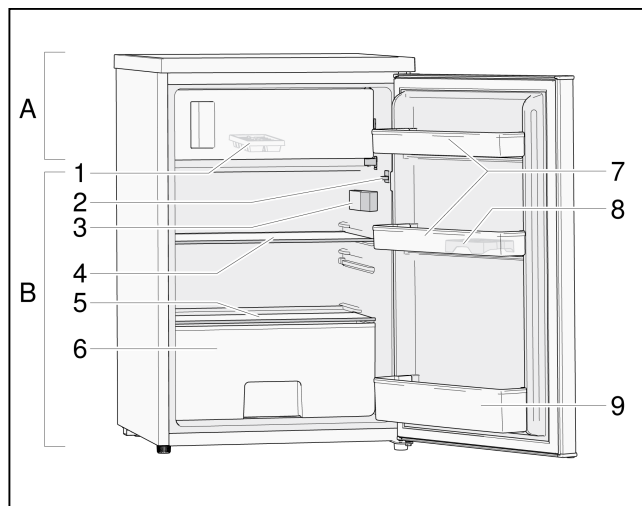


Upoznavanje s uređajem

Uređaj

Oprema modela može varirati.

Na slikama su moguća odstupanja.



A Pretinac za zamrzavanje

B Prostor za hlađenje

- 1 Kalup za kocke leda
- 2 Prekidač za svjetlo
- 3 Elektronički regulator temperature i LED svjetlo
- 4 Staklena polica
- 5 Poklopac ladice za povrće
- 6 Ladica za povrće
- 7 Police na vratima
- 8 Posuda za jaja
- 9 Polica za boce na vratima

Upozornění

Za najbolju energetska učinkovitost ovog uređaja stavite sve police i ladice u prvobitni položaj kao što je prikazano na gornjoj slici.

Uključivanje uređaja

Utaknite mrežni utikač u utičnicu.

Uređaj počinje hladiti.

Svjetlo svijetli kada su otvorena vrata uređaja.

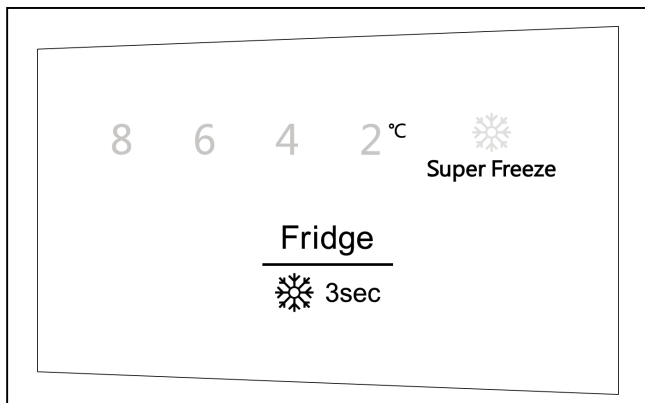
Upute za rad

- Nakon uključivanja može proći više sati dok se ne postigne namještena temperatura.
Prethodno ne stavljajte namirnice u uređaj.

Namještanje temperature

Prostor za hlađenje

Upotrebljavajte uređaj prema sljedećim smjernicama. Vaš uređaj ima funkcije na upravljačkoj ploči kao što je prikazano na donjoj slici.



Reguliranje temperature

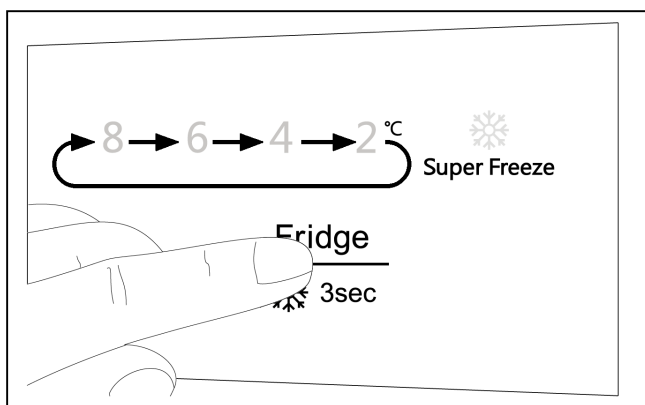
Ako uređaj stavljate u rad prvi put, preporučujemo da namjestite temperaturu prostora za hlađenja na 4 °C. Ako želite promijeniti temperaturu, slijedite upute u nastavku.

Pozor

Kada namještate temperaturu, odredite prosječnu temperaturu za cijeli prostor za hlađenje. Temperature u pojedinim pretincima mogu se razlikovati od temperature prikazane na zaslonu ovisno o tome koliko hrane spremate i gdje je spremate. Također okolna temperatura može utjecati na stvarnu temperaturu u unutrašnjosti uređaja.

Namještanje temperature prostora za hlađenje

Pritisnite tipku kako biste namjestili temperaturu prostora za hlađenje prema potrebi između 2 °C i 8 °C. Upravljačka ploča prikazuje temperature prikazanim redoslijedom.



Preporučujemo sljedeće:

- Za optimalno konzerviranje namirnica najbolje je prikladna srednja postavka (4 °C ili 6 °C).
- Čuvajte osjetljive namirnice na nižoj temperaturi od srednje postavke. Viša postavka temperature ubrzava kvarenje namirnica.
- Srednja postavka za dulje čuvanje namirnica.

- Viša postavka za kraće čuvanje namirnica (rad za uštedu energije).
- Samo privremeno namjestite nižu postavku ako često otvarate vrata uređaja i pri stavljanju velike količine namirnica u prostor za hlađenje.

Upozornění

Ako je pri višim vanjskim temperaturama namještena niža temperatura prostora za hlađenje, hladnjak radi vrlo često ili neprekidno. To dovodi do veće potrošnje energije.

Pretinac za zamrzavanje

Temperatura u prostoru za hlađenje utječe na temperaturu u pretincu za zamrzavanje. Promijenite temperaturu u prostoru za hlađenje kako biste promijenili temperaturu u pretincu za zamrzavanje.

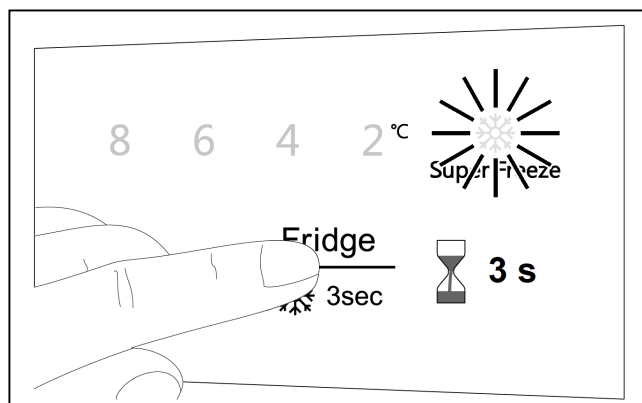
Više namještene temperature prostora za hlađenje utječu na više temperature pretinca za zamrzavanje.

Super zamrzavanje

Super zamrzavanje brzo spušta temperaturu u pretincu za zamrzavanje tako da se namirnice brže zamrzavaju. To može obuhvatiti hranjive tvari u namirnicama i dulje ih održati svježima.

Uključivanje super zamrzavanja

Držite pritisnutu tipku u trajanju od 3 sekunde.



Simbol super zamrzavanja svijetli.

Isključivanje super zamrzavanja

Držite pritisnutu tipku u trajanju od 3 sekunde.

Simbol super zamrzavanja se gasi.

Super zamrzavanje gasi se automatski nakon 52 sata.

Korisna zapremina

Podatke o korisnoj zapremini pronaći ćete na svom uređaju na označnoj pločici.

Prostor za hlađenje

Prostor za hlađenje je idealno mjesto za pohranjivanje gotovih jela, pekarskih proizvoda, konzervi, kondenziranog mlijeka i tvrdih sireva.

Pripazite kod skladištenja

- Skladištite svježe, neoštećene namirnice. Tako dulje zadržavaju kvalitetu i svježinu.
- Kod gotovih proizvoda i zapakiranih proizvoda pridržavajte se navedenog roka trajanja.
- Da bi se sačuvala aroma, boja i svježina, potrebno je namirnice složiti dobro zapakirane ili zaštićene. Na taj se način izbjegava prenošenje mirisa s namirnicama i promjena boje plastičnih dijelova u prostoru za hlađenje.
- Topla jela i pića prvo treba ostaviti da se ohlade, pa ih tek tada treba staviti u uređaj.

Upozornění

Izbjegavajte kontakt između namirnica i stražnje stijenke. To utječe na cirkulaciju zraka.

Namirnice ili ambalaža mogu se zamrznuti i zalijepiti za stražnju stijenku.

Pridržavanje zona hlađenja u prostoru za hlađenje

Cirkulacijom zraka u prostoru za hlađenje nastaju zone različite hladnoće:

- Hladnije zone nalaze se na stražnjoj stijenci.
- Najtoplija zona je sasvim gore na vratima uređaja.

Upozornění

U najtoplijoj zoni čuvajte npr. tvrdi sir i maslac. Sir može tako dalje razviti svoju aromu, a maslac ostaje maziv.

Pretinac za zamrzavanje

Uporaba pretinca za zamrzavanje

- za čuvanje zamrznute hrane.
- za proizvodnju kockica leda.
- za zamrzavanje manje količine namirnica.

Upozornění

Pazite da su vrata pretinca za zamrzavanje uvijek zatvorena! Kod otvorenih vrata zamrznute namirnice se odmrzavaju, a pretinac za zamrzavanje se ledi. Osim toga: Gubitak energije zbog velike potrošnje struje!

Zapremina zamrzivača

Podatke o zapremini zamrzivača pronaći ćete na označnoj pločici.

Zamrzavanje i čuvanje

Kupovanje zamrznute hrane

- Ambalaža ne smije biti oštećena.
- Obratite pozornost na rok trajanja.
- Temperatura u škrinji u trgovini mora iznositi -18 °C ili niže.
- Zamrznutu hranu transportirajte u izolacijskim vrećicama i odmah stavite u prostor za zamrzavanje.

Obratite pozornost kod slaganja

Namirnice raspodijelite u pretinac za zamrzavanje.

Upozornění

Upravo zamrznute namirnice ne smiju doći u dodir sa svježe zamrznutim namirnicama.

Skladištenje zamrznutih namirnica

Izbjegavajte kontakt između namirnica i stražnje stijenke. To utječe na cirkulaciju zraka.

Namirnice ili ambalaža mogu se zamrznuti i zalijepiti za stražnju stijenku.

Zamrzavanje svježih namirnica

Za zamrzavanje upotrebljavajte samo svježe i besprijeorne namirnice.

Da bi se što bolje sačuvala hranjiva vrijednost, aroma i boja, povrće je potrebno blanširati prije zamrzavanja. Nije potrebno blanširati patlidžane, papriku, tikvice i šparoge.

Literaturu o zamrzavanju i blanširanju možete pronaći u knjižarama.

Upozornění

Ne stavljajte u doticaj namirnice koje je potrebno zamrznuti s već smrznutim namirnicama.

- Za zamrzavanje su prikladne sljedeće namirnice: pekarski proizvodi, riba i morski plodovi, meso, divljač, perad, povrće, voće, začinsko bilje, jaja bez ljuske, mliječni proizvodi kao sir, maslac i svježi sir, gotova jela i ostaci hrane kao što su juhe, variva, kuhano meso i riba, jela od krumpira, nabujci i slatka jela.
- Za zamrzavanje nisu prikladne sljedeće namirnice: vrste povrća koje se obično konzumiraju sirove, kao salata ili rotkvica, jaja u ljusci, grožđe, cijele jabuke, kruške i breskve, tvrdo kuhana jaja, jogurt, kiselo mlijeko, kiselo vrhnje, crème fraîche i majoneza.

Pakiranje zamrznutih namirnica

Namirnice je potrebno hermetički zapakirati kako se ne bi izgubio okus ili kako se ne bi osušile.

1. Stavite namirnice u ambalažu.
2. Istisnite zrak.
3. Ambalažu hermetički zatvorite.
4. Na ambalaži napišite sadržaj i datum zamrzavanja.

Prikladna ambalaža:

Plastična folija, ambalažna folija od polietilena, alu folija, posude za zamrzavanje.

Ove proizvode pronaći ćete u specijaliziranim trgovinama.

Neprikladna ambalaža:

Papir za zamatanje, pergament papir, celofan, vreće za smeće i korištene vrećice iz trgovine.

Za zatvaranje su prikladni:

Gumice, plastične kopče, vezice, ljepljive trake otporne na hladnoću i sl.

Vrećice i ambalažne folije od polietilena moraju se zavariti aparatom za zavarivanje folije.

Rok trajanja zamrznutih namirnica

Rok trajanja ovisi o vrsti namirnice.

Na temperaturi od $-18\text{ }^{\circ}\text{C}$:

- Riba, kobasice, gotova jela, pekarski proizvodi:
do 6 mjeseci
- Sir, perad, meso:
do 8 mjeseci
- Povrće, voće:
do 12 mjeseci.

Odmrzavanje zamrznutih namirnica

Ovisno o vrsti i svrsi upotrebe možete izabrati između sljedećih mogućnosti:

- na sobnoj temperaturi
- u hladnjaku
- u električnoj pećnici sa/bez ventilatora s vrućim zrakom
- u mikrovalnoj pećnici.

Pozor

Zamrznute ili odmrznute namirnice ne smiju se ponovno zamrzavati. Nakon što su prerađene u gotovo jelo (kuhane ili pečene) mogu se ponovno zamrznuti.

Iskoristite zamrznute namirnice prije maksimalnog vremena čuvanja.

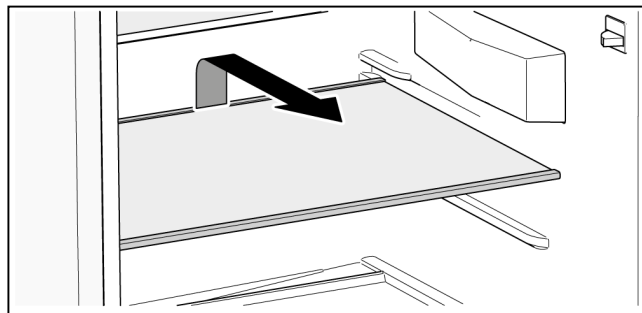
Oprema

Staklena polica

Staklena polica može se izvaditi i umetnuti na različite visine.

Vađenje

Staklenu policu podignite straga i izvucite.



Umetanje

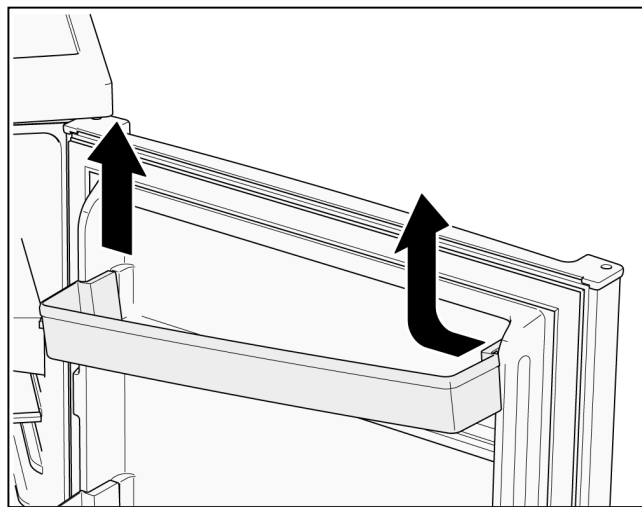
Staklenu policu pogurnite prema natrag u vodilici dok se ne zaglavi.

Police na vratima

Police na vratima mogu se izvaditi.

Vađenje

Policu na vratima pritišćite na jednoj strani prema unutra sve dok tu stranu ne možete izvući prema gore.



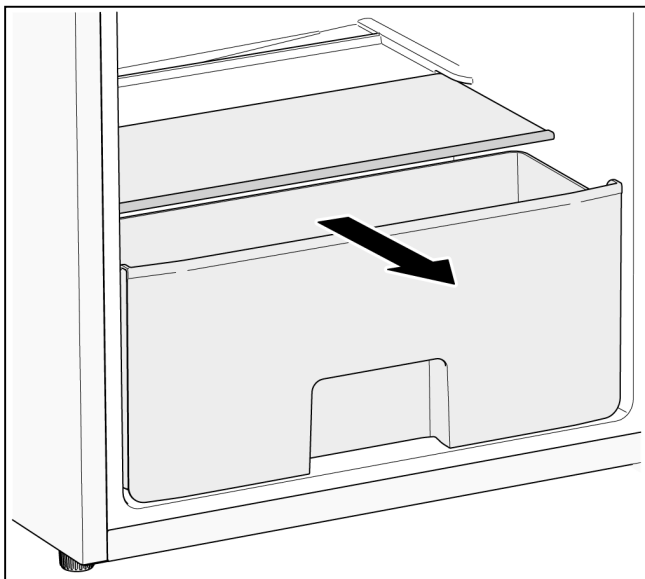
Umetanje

Policu na vratima umetnite na jednoj strani u vodilicu. Drugu stranu gurnite prema dolje da se uglavi.

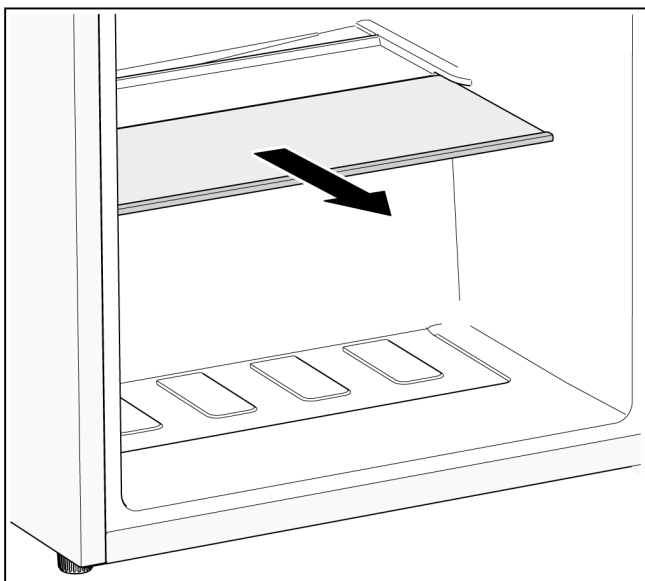
Ladica za povrće

Ladica za povrće posebno je prikladna za čuvanje voća i povrća.

Ladica za povrće može se izvaditi za punjenje i pražnjenje te za čišćenje.

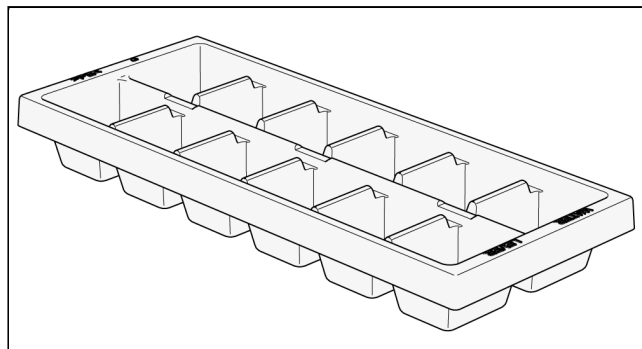


Poklopac ladice za povrće može se izvaditi za čišćenje.



Kalup za kocke leda

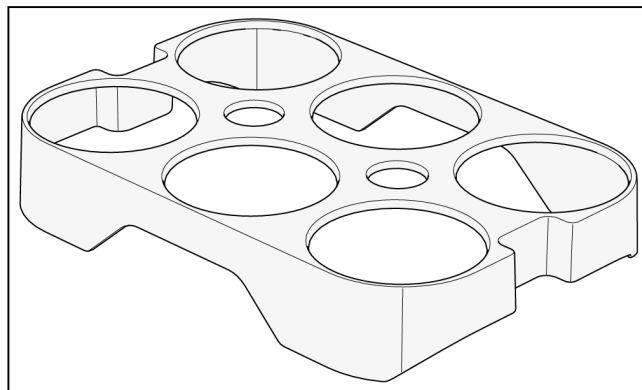
Kalup za kocke leda služi za proizvodnju i čuvanje kocki leda.



1. Kalup za kocke leda napunite pitkom vodom $\frac{3}{4}$ i stavite ga u pretinac za zamrzavanje.
2. Odvojite zamrznut kalup za kocke leda tupim predmetom (drška žlice).
3. Za odvajanje kocki leda kratko držite kalup za kocke leda pod mlazom vode ili ga lagano izvijte.

Posuda za jaja

Posuda za jaja služi za čuvanje jaja.



Isključivanje i stavljanje uređaja u stanje mirovanja

Isključivanje uređaja

Izvucite mrežni utikač ili isključite osigurač.

Stavljanje uređaja u stanje mirovanja

Kada uređaj ne koristite dulje vrijeme:

1. Izvadite sve namirnice iz uređaja.
2. Isključite uređaj.
3. Odmrznite uređaj.
4. Očistite uređaj.
5. Ostavite otvorena vrata uređaja.

Odmrzavanje

Prostor za hlađenje

Za vrijeme rada uređaja na stražnjoj stijenci prostora za hlađenje kondenziraju se kapljice vode ili inje. Budući da se stražnja stijenka automatski odmrzava, nije potrebno ukloniti inje ili kapljice vode.

Prostor za zamrzavanje

Sloj inja u pretincu za zamrzavanje pogoršava prijenos hladnoće na zamrznutu namirnicu te povećava potrošnju struje. Odmrznite uređaj kada se počne stvarati inje.

Opći savjeti

- Za punjenje i pražnjenje otvorite vrata pretinca za zamrzavanje što je kraće moguće.
- Ne postavljajte uređaj u vlažnim prostorijama. Velika vlažnost zraka pogoduje stvaranju inja.
- Po mogućnosti hermetički zapakirajte svježe namirnice.

Pozor

Ne stružite sloj inja ili leda nožem ili ostrim predmetom. Možete oštetiti cijevi rashladnog sredstva. Prskajuće rashladno sredstvo može se zapaliti ili izazvati ozljede oka.

Odmrzavanje uređaja

1. Oko 3 sata prije odmrzavanja okrenite regulator temperature na najnižu temperaturu kako bi se namirnice brzo smrznule.
2. Nakon 3 sata isključite uređaj.
3. Izvadite namirnice i pohranite ih na hladno mjesto. Uloške za hlađenje (ako postoje) stavite na namirnice.
4. Ostavite otvorena vrata uređaja i vrata pretinca za zamrzavanje.
5. Stavite krpu za brisanje u pretinac za zamrzavanje i ispred uređaja kako biste sakupili kondenzat koji istječe.
6. Pričekajte da se može odvojiti sloj leda.
7. Uklonite sloj leda, očistite pretinac za zamrzavanje i obrišite iznutra.
8. Uključite uređaj i ponovno stavite namirnice.

Pomagala za odmrzavanje

Kako bi se ubrzalo odmrzavanje, za odvajanje sloja leda može se upotrijebiti plastična lopatica.

Pozor

Za odmrzavanje nikada ne upotrebljavajte sprejeve za odmrzavanje, električne uređaje kao što su grijači, parni čistači ili otvoreni plamen kao što su svijeće, petrolejske svjetiljke i sl. Ne stavljajte posudu s vrućom vodom u uređaj kako biste ubrzali odmrzavanje.

Čišćenje uređaja

Pozor

- Ne upotrebljavajte abrazivna, kloridna sredstva za čišćenje i otapala ili ona koja sadrže kiseline.
- Ne koristite metalnu spužvicu ili spužvicu za ribanje. Na metalnim površinama može nastati korozija.
- Nikada ne perite police i ladice u perilici posuđa. Dijelovi mogu promijeniti oblik!

Postupajte na sljedeći način:

1. Prije čišćenja isključite uređaj.
2. Izvucite mrežni utikač ili isključite osigurač.
3. Izvadite namirnice i pohranite ih na hladno mjesto. Uloške za hlađenje (ako postoje) stavite na namirnice.
4. Pričekajte dok se ne otopi sloj inja.
5. Uređaj očistite mekanom krpom, mlakom vodom i pH-neutralnim sredstvom za čišćenje posuđa. Voda koja se koristi za ispiranje ne smije dospjeti u svjetlo ili kroz izlazni otvor u posudu za isparavanje.
6. Brtvu na vratima samo obrišite čistom vodom i nakon toga temeljito osušite.
7. Kondenzator, izlazne i ulazne ventilacijske otvore očistite kistom ili usisavačem.
8. Izlazni otvor očistite vatiranim štapićem.
9. Nakon čišćenja uređaj ponovno priključite i uključite.
10. Ponovno stavite namirnice.

Oprema

Možete izvaditi sve izvadive dijelove uređaja kako biste ih očistili (pogledajte poglavlje Oprema).

Mirisi

Ako osjetite neugodne mirise:

1. Isključite uređaj.
2. Izvadite sve namirnice iz uređaja.
3. Očistite unutrašnjost (pogledajte poglavlje Čišćenje uređaja).
4. Očistite svu ambalažu.
5. Kako bi se izbjeglo stvaranje mirisa, sve namirnice koje imaju jaki miris hermetički zapakirajte.
6. Ponovno uključite uređaj.
7. Složite namirnice.
8. Nakon 24 sata provjerite stvaraju li se ponovno mirisi.

Osvjetljenje (LED)

Vaš uređaj opremljen je LED osvjetljenjem koje nije potrebno održavati.

Popravke tog osvjetljenja može izvršiti jedino servisna služba ili ovlašteni električari.

Ušteda energije

- Uređaj postavite u suhu, prozračnu prostoriju. Uređaj ne smije stajati direktno na suncu ili u blizini izvora topline (npr. radijatori, štednjak).
Po potrebi koristite izolacijsku ploču.
- Ostavite topla jela i pića najprije da se ohlade pa ih tek tada stavite u uređaj.
- Zamrznute namirnice odmrznite tako što ćete ih staviti u prostor za hlađenje, a niska temperatura zamrznutih namirnica će koristiti za hlađenje ostalih namirnica.
- Otvarajte vrata uređaja što je kraće moguće.
- Kako bi se spriječilo brzo zagrijavanje namirnica u slučaju nestanka struje ili kod smetnji, uloške za hlađenje (ako postoje) stavite na namirnice.
- Pazite da su vrata uređaja uvijek zatvorena.
- Raspored dijelova opreme prikazan u poglavlju Upoznavanje s uređajem zahtijeva najmanje energije. Drugi raspored može dovesti do veće potrošnje energije uređaja.
- Kako bi se izbjegla povećana potrošnja struje, izlazne i ulazne ventilacijske otvore povremeno očistite kistom ili usisavačem.

Buka koja se stvara pri radu uređaja

Uobičajena buka

Zvuk zujanja

Stvaraju motori (npr. agregat za hlađenje ili ventilator).

Žuboravi, brujavi ili klokotavi zvuci

Rashladno sredstvo teče kroz cijevi.

Kliktavi zvuci

Motor, prekidač ili magnetski ventil se isključuju ili isključuju.

Izbjegavanje zvukova

Uređaj je neravno postavljen

Izravnajte uređaj pomoću libele. Za to koristite nogice s navojem ili nečim podložite.

Uređaj je naslonjen

Odmaknite uređaj od namještaja ili uređaja koji se naslanjaju.

Ladice ili police se klimaju ili su zaglavljene

Provjerite dijelove koji se mogu izvaditi i eventualno ih ponovno umetnite.

Posude se dodiruju

Malo razmaknite posude.

Kako sami možete ukloniti manje smetnje

Prije nego što nazovete servisnu službu:

Provjerite možete li sami ukloniti smetnje pomoću sljedećih uputa.

Sami snosite troškove savjetovanja servisne službe – također i za vrijeme trajanja jamstvenog roka!

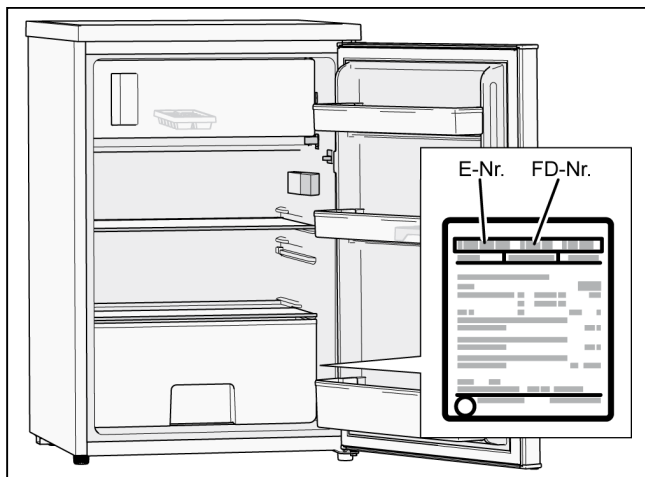
| Smetnje | Mogući uzrok | Pomoć |
|--|--|--|
| Uređaj ne hladi. | Nestanak struje. | Provjerite ima li struje. |
| Svjetlo ne funkcionira. | Osigurač je isključen. | Provjerite osigurač. |
| | Mrežni utikač nije dobro utaknut. | Provjerite mrežni utikač. |
| Hladnjak se češće uključi i duže ostaje uključen. | Često otvaranje uređaja. | Uređaj ne otvarajte ako nije potrebno. |
| | Izlazni i ulazni ventilacijski otvori su prekriveni. | Uklonite predmete koji ih prekrivaju. |
| | Stavljena je prevelika količina svježih namirnica. | Namjestite nižu temperaturu. |
| | Temperatura je prenisko namještena. | Namjestite višu temperaturu. |
| | Uređaj je preblizu izvora topline ili je okolna temperatura previsoka. | Pogledajte poglavlje Postavljanje uređaja. |
| U prostoru za hlađenje ili pretincu za zamrzavanje je pretoplo. | Često otvaranje uređaja. | Uređaj ne otvarajte ako nije potrebno. |
| | Stavljena je prevelika količina svježih namirnica. | Namjestite nižu temperaturu. |
| | Temperatura je previsoko namještena. | Namjestite nižu temperaturu. |
| | Uređaj je preblizu izvora topline ili je okolna temperatura previsoka. | Pogledajte poglavlje Postavljanje uređaja. |
| U prostoru za hlađenje ili pretincu za zamrzavanje je prehladno. | Temperatura je prenisko namještena. | Namjestite višu temperaturu. |

| Smetnje | Mogući uzrok | Pomoć |
|--|--|---|
| Svjetlo (LED) ne funkcionira. | LED osvjetljenje je neispravno. Prekidač na vratima se zaglavio. | Pogledajte poglavlje Osvjetljenje (LED). Provjerite može li se pomicati prekidač na vratima. |
| Osjetite se neugodni mirisi. | Namirnice jakog mirisa nisu hermetički zapakirane. | Očistite uređaj. Namirnice jakog mirisa zapakirajte hermetički (pogledajte poglavlje Mirisi). |
| U uređaju se stvara sloj leda. | Izlazni i ulazni ventilacijski otvori su prekriveni. Vrata uređaja nisu zatvorena do kraja. Brtva na vratima je zaprljana. | Uklonite predmete koji ih prekrivaju. Vrata uređaja zatvorite do kraja. Očistite bravu na vratima. Pogledajte poglavlje Čišćenje uređaja. |
| Vrata uređaja mogu se teško zatvoriti. | Namirnice sprječavaju zatvaranje vrata uređaja. Uređaj nije izravan. | Uklonite predmete koji ih prekrivaju. Izravnajte uređaj pomoću libele. Pogledajte poglavlje Izravnavanje uređaja. |
| Nakon namještanja niže temperature hladnjak se odmah ne uključi. | To je normalno, nema smetnje. | |
| Na dnu uređaja ili na policama nakupila se voda. | Izlazni otvor je začepljen. | Izlazni otvor očistite vatiranim štapićem. Pogledajte poglavlje Čišćenje uređaja. |

Servisna služba

Obližnje servise pronaći ćete u telefonskom imeniku ili u popisu servisa. Prilikom kontaktiranja servisne službe, molimo navedite broj proizvoda (E-Nr.) i tvornički broj (FD-Nr.) uređaja.

Ove podatke ćete pronaći na označnoj pločici.



Molimo pomozite navođenjem broja proizvoda i tvorničkog broja kako bi se izbjegli nepotrebni dolasci serviseru. Time štedite dodatne troškove.

Nalog za popravak i savjetovanje u slučaju smetnji

Kontakt podatke u svim zemljama naći ćete u priloženom popisu servisa.

Napomene

Da biste izbjegli kontaminaciju hrane, pridržavajte se sljedećih napomena:

- Dugo otvaranje vrata može dovesti do značajnog porasta temperature u pretincima uređaja.
- Redovito očistite površine koje dolaze u kontakt s hranom i dostupne odvodne sustave.
- Čuvajte svježe meso i svježnu ribu u prikladnim posudama tako da namirnice ne dođu u kontakt s drugim namirnicama ili da tekućina koju sadrže ne kapa na njih.
- Pretinci s dvjema zvjezdicama prikladni su za čuvanje prethodno zamrznutih namirnica, čuvanje ili proizvodnju leda i proizvodnju kocki leda.
- Pretinci s jednom, dvjema ili trima zvjezdicama nisu prikladni za zamrzavanje svježih namirnica.

| Redoslijed | Vrsta pretinca | Ciljna temperatura čuvanja [°C] | Prikladne namirnice |
|------------|------------------|---------------------------------|--|
| 1 | Hladnjak | +2 - +8 | Jaja, kuhane namirnice, zapakirane namirnice, voće i povrće, mliječni proizvodi, kolači, pića i druge namirnice koje nisu prikladne za zamrzavanje. |
| 2 | (***)* Zamrzivač | ≤ -18 | Morski plodovi (riba, kozice, školjke i rakovi), slatkovodni i mesni proizvodi (preporučeno trajanje: 3 mjeseca - hranjive vrijednosti i okus smanjuju se s vremenom). Prikladan za zamrzavanje svježih namirnica. |
| 3 | *** Zamrzivač | ≤ -18 | Morski plodovi (riba, kozice, školjke i rakovi), slatkovodni i mesni proizvodi (preporučeno trajanje: 3 mjeseca - hranjive vrijednosti i okus smanjuju se s vremenom). Nije prikladan za zamrzavanje svježih namirnica. |
| 4 | ** Zamrzivač | ≤ -12 | Morski plodovi (riba, kozice, školjke i rakovi), slatkovodni i mesni proizvodi (preporučeno trajanje: 2 mjeseca - hranjive vrijednosti i okus smanjuju se s vremenom). Nije prikladan za zamrzavanje svježih namirnica. |
| 5 | * Zamrzivač | ≤ -6 | Morski plodovi (riba, kozice, školjke i rakovi), slatkovodni i mesni proizvodi (preporučeno trajanje: 1 mjesec - hranjive vrijednosti i okus smanjuju se s vremenom). Nije prikladan za zamrzavanje svježih namirnica. |
| 6 | 0 zvjezdica | -6 - 0 | Svježa svinjetina, govedina, riba, piletina, neke zapakirane prerađene namirnice itd. (Preporučuje se konzumacija isti dan, po mogućnosti ne dulje od 3 dana). Djelomično zapakirana/vakumirane prerađene namirnice (namirnice koje se ne mogu zamrzavati). |
| 7 | Hlađenje | -2 - +3 | Svježa/smrznuta svinjetina, govedina i piletina, slatkovodni proizvodi itd. (ispod 0 °C 7 dana i iznad 0 °C preporučuje se konzumacija isti dan, ne dulje od 2 dana). Morski plodovi (ispod 0 °C 15 dana, ne preporučuje se čuvanje iznad 0 °C). |
| 8 | Svježa hrana | 0 - +4 | Svježa svinjetina, govedina, riba, piletina, kuhane namirnice itd. (Preporučuje se konzumacija isti dan, po mogućnosti ne dulje od 3 dana). |
| 9 | Vino | +5 - +20 | Crno vino, bijelo vino, pjenušac itd. |

Upozornění

Čuvajte različite namirnice u pretincima čija ciljna temperatura čuvanja odgovara proizvodima koje ste kupili.

Ako je uređaj dulje vrijeme prazan: Isključite uređaj, odmrznite ga, očistite, osušite i ostavite vrata otvorena da se u uređaju ne stvori plijesan.

Pozor

Da bi se uređaj mogao lako očistiti, hranu morate staviti u vrećice i tekućine u boce ili zatvorene posude prije stavljanja u hladnjak.

мк Содржина

| | |
|---|----|
| Безбедносни упатства | 48 |
| Напомени за отстранување | 49 |
| Вклучено во испорака | 49 |
| Поставување на уредот | 49 |
| Поврзување на уредот | 50 |
| Промена на шарката на вратата | 51 |
| Запознавање со уредот | 53 |
| Вклучување на уредот | 53 |
| Поставување на температурата | 54 |
| Капацитет на чување | 54 |
| Фрижидер | 55 |
| Оддел за замрзнување | 55 |
| Капацитет на замрзнување | 55 |
| Замрзнување и чување | 55 |
| Замрзнување на свежа храна | 55 |
| Одмрзнување на замрзната храна | 56 |
| Опрема | 56 |
| Исклучете и затворете го уредот | 57 |
| Одмрзнување | 58 |
| Чистење на уредот | 58 |
| Миризби | 58 |
| Осветлување (LED) | 58 |
| Заштеда на енергија | 59 |
| Звуци за време на работата | 59 |
| Сами поправете ги ситните дефекти | 59 |
| Сервисен центар | 60 |
| Напомени | 61 |

Безбедносни упатства

Овој уред е во согласност со релевантните прописи за безбедност за електрични уреди и работење без пречки.

Разладното коло е тестирано за протекување.

За овој прирачник

- Прочитајте и следете ги упатствата за употреба и монтажа. Тие содржат важни информации за поставување, користење и одржување на уредот.
- Производителот не сноси одговорност доколку не ги почитувате информациите и предупредувањата во упатствата за употреба и монтажа.
- Чувајте ги сите документи за понатамошна употреба и за следните сопственици.

Ризик од експлозија

- Никогаш не користете електрична опрема во внатрешноста на уредот (на пр. грејачи или електрични уреди за правење мраз).
- Не чувајте производи со запаливи гасови (на пр. спрејови) или експлозивни материи во уредот.
- Високопроцентниот алкохол да се чува само цврсто затворен и исправен.
- Освен упатствата на производителот, не преземајте дополнителни мерки за забрзување на одмрзнувањето.

Ризик од струен удар

Несоодветна инсталација и поправки може да го доведат корисникот во значителен ризик.

- При поставување на уредот, внимавајте да не го приклучите или оштетите кабелот за напојување.
- Доколку е оштетен кабелот за напојување: веднаш исклучете го уредот од струја.
- Не користете приклучници со повеќе приклучоци, продолжни кабли или адаптери.
- Носете го уредот на поправка само кај производителот, овластениот сервисен центар или слично квалификувано лице.
- Користете само оригинални делови од производителот.

За овие делови, производителот гарантира дека ги исполнуваат барањата за безбедност.

Ризик од ладни изгореници

- Никогаш не ставајте замрзната храна – во устата веднаш откако ќе ја извадите – од замрзнувачот.
- Избегнувајте подолг контакт на кожата со замрзната храна, мраз и цевките во замрзнувачот.

Ризик од повреда

Садовите со газирани пијалаци можат да пукнат. Не чувајте садови со газирани пијалаци во замрзнувачот.



Опасност од пожар од течности за ладење

Мала количина на еколошка, но запалива течност за ладење (R600a) тече низ цевките на разладното коло. Не ја оштетува озонската обвивка и не го зголемува ефектот на стаклена градина. Ако течноста за ладење протече, може да предизвика повреди на очите или да се запали.

- Не ги оштетувајте цевките.

Доколку цевките се оштетени:

- Чувајте ги запаливите извори подалеку од уредот.
- Проветрете ја просторијата.
- Исклучете го уредот и извадете го кабелот од струја.
- Јавете се во сервисниот центар.



Опасност од пожар

Преносните приклучници со повеќе приклучоци или преносните напојувања може да се прегреат и да предизвикаат пожар.

Не ставајте преносни приклучници со повеќе приклучоци или преносни напојувања зад уредот.

Избегнување ризик кај деца и ранливи лица

Следниве се изложени на ризик:

- деца,
- лица кои се физички, ментално или психолошки хендикепирани,
- лица кои немаат доволно знаење за безбедно ракување со уредот.

Мерки:

- Осигурете се дека децата и лицата изложени на ризик ги разбрале опасностите.
- Лицето одговорно за безбедноста мора да ги надгледува или упатува децата и лицата изложени на ризик за уредот.
- Дозволете само деца од 8 години па нагоре да го користат уредот.
- Надгледувајте ги децата при чистење и одржување.
- Никогаш не дозволувајте децата да си играат со уредот.

Ризик од задушвање

- Кај уред со заклучување на вратата: чувајте го клучот подалеку од дофат на деца.
- Не им ги оставајте на децата пакувањето и неговите делови.

Материјална штета

За да избегнете материјална штета:

- Не стапнувајте и не се потпирајте на подножјата, продолжетоците или вратите.
- Чувајте ги пластичните делови и заптивките на вратите без остатоци од масло и средства за подмачкување.
- Повлечете го приклучокот – не кабелот за поврзување.

Тежина

При поставување и транспортирање на уредот, имајте предвид дека може да биде многу тежок.

Наменета употреба

Користете го овој уред

- само за ладење и замрзнување храна и правење сладолед.
- само во приватни домаќинства и во домашно опкружување.
- само според овие упатства за употреба.

Овој уред е наменет за употреба до максимална надморска височина од 2000 метри.

Напомени за отстранување

Отстранување на пакувањето

Пакувањето го штити Вашиот уред од оштетување при транспорт. Сите користени материјали се еколошки и може да се рециклираат. Помогнете со: отстранување на пакувањето на еколошки начин.

За информации за тековните начини на отстранување, контактирајте го вашиот локален дилер или општинската администрација.

Отстранување на стариот уред

Искористените уреди не се безвреден отпад! Вредните сировини може да се обноват со отстранување на еколошки начин.



Овој уред е обележан во согласност со Европската директива 2012/19/EU (отпад од електрична и електронска опрема WEEE).

Директивата ја поставува рамката за враќање и обновување на искористените уреди во цела ЕУ.

Предупредување

За отстранети уреди:

1. Повлечете го приклучокот.
2. Исклучете го кабелот за поврзување и извадете го заедно со приклучокот.
3. Не ги вадете полиците и фиоките за децата да не можат да се качат внатре!
4. Не дозволувајте децата да си играат со отстранетиот уред. Опасност од задушување!

Производителите за ладење содржат течности за ладење и изолирани гасови. Течностите за ладење и гасовите мора правилно да се отстранат. Не ги оштетувајте цевките на разладното коло додека не се отстранат правилно.

Вклучено во испорака

По распакувањето, проверете ги сите делови за евентуално оштетување при транспорт.

Доколку имате какви било поплаки, контактирајте го дилерот од кого сте го купиле уредот или нашиот сервисен центар.

Испораката се состои од следниве делови:

- Поден уред
- Опрема (во зависност од моделот)
- Торба со материјал за монтирање
- Упатства за работа и монтирање
- Брошура за сервисен центар
- Додаток на гаранција
- Информации за потрошувачката на енергија и бучавата

Поставување на уредот

Напомена

Овој уред не е наменет за употреба како вграден уред.

Транспорт

Поради тежината и димензиите на уредот и за да се минимизира ризикот од повреда или оштетување на уредот, потребни се најмалку две лица за безбедно поставување на уредот.

Место на инсталација

Сува, проветрена просторија е погодна за поставување. Местото за поставување не треба да биде изложено на директна сончева светлина и не треба да биде во близина на извор на топлина, како што е шпорет, радијатор итн. Доколку, поставувањето до извор на топлина е неизбежна, користете соодветен панел за изолација или одржувајте ги следниве минимални растојанија од изворот на топлина:

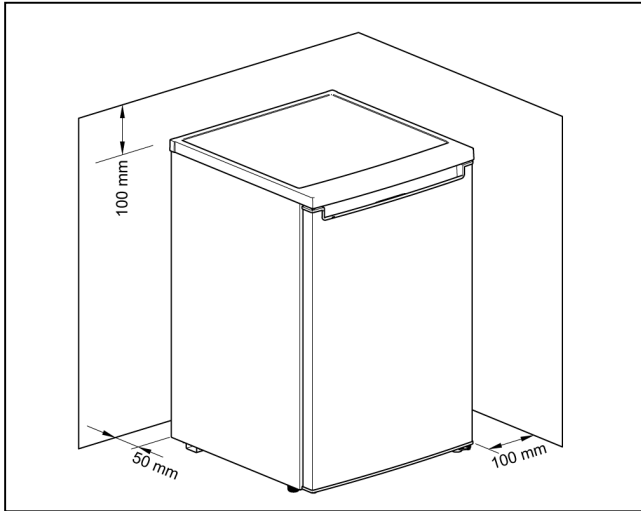
- За електрични или шпорети на гас 3 cm.
- За шпорети на нафта или јаглен 30 cm.

Површина

Подот на местото на инсталацијата не смее да отстапува. Доколку е потребено, зајакнете го подот.

Растојание од сидот

При поставување во агол или вдлабнатина во сидот, мора да се почитуваат минималните странични растојанија за да може загреаниот воздух да излезе непречено и вратата од уредот да се отвори до крај.



Внимавајте на собната температура и вентилацијата

Собна температура

Уредот е наменет за одредена климатска класа. Во зависност од климатската класа, уредот може да работи на следните собни температури.

Климатската класа може да се најде на спецификационата плочка. Уредот може да не работи правилно ако работи подолго време на температура над или под наведените граници.

| Климатска класа | Дозволена температура во просторијата |
|-----------------|---------------------------------------|
| SN | +10 °C до 32 °C |
| N | +16 °C до 32 °C |
| ST | +16 °C до 38 °C |
| T | +16 °C до 43 °C |

Напомена

Уредот е целосно функционален на собна температура од наведената климатска класа. Доколку со уредот за климатска класа SN се работи на постудени температури во просторијата, може да се исклучи оштетување на уредот до температура од +5 °C.

Вентилација

Загреаниот воздух мора да може да непречено да излезе. Во спротивно, фрижидерот ќе мора прекумерно да работи. Ова ја зголемува потрошувачката на електрична енергија.

Затоа:

- Никогаш не го покривајте или блокирајте отворот за проветрување и вентилација!
- Одржувајте минимални растојанија од сидови и мебел.

Поврзување на уредот

По поставувањето на уредот, почекајте најмалку 4 часа пред да почне да работи. За време на транспортот може да се случи маслото во компресорот да се пренесе во системот за ладење.

Исчистете ја внатрешноста на уредот пред да почне да работи за прв пат (види поглавје Чистење на уредот).

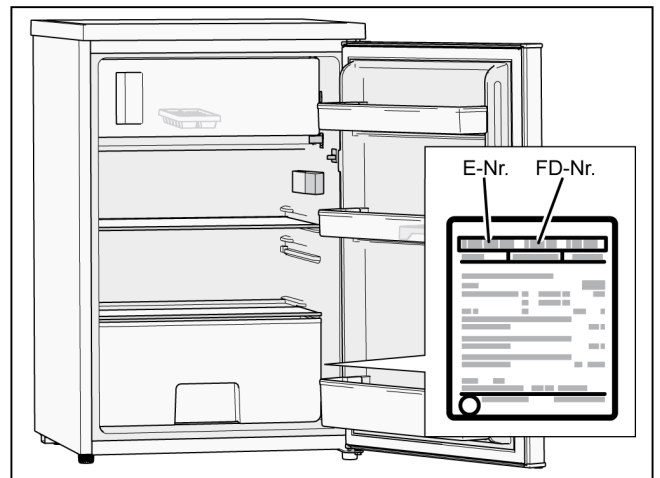
Осигурувачите за транспортирање на полиците и преградите извадете ги по поставувањето.

Електрично поврзување

Приклучницата мора да биде слободно достапна во близина на уредот дури и по поставувањето на уредот.

Уредот е во согласност со заштитната класа I. Поврзете го уредот на наизменична струја од 220 - 240 V/50 Hz преку правилно инсталирана приклучница со заштитен проводник. Приклучницата мора да биде заштитена со осигурувач од 10-A до 16-A.

За уреди кои се употребуваат во неевропски земји, проверете дали наведениот напон и типот на струјата одговараат на вредностите на вашиот систем за напојување. Овие информации ќе ги најдете на плочката со спецификации.



⚠ Предупредување

Во никој случај не може уредот да биде поврзан со штедливи електронски приклучоци.

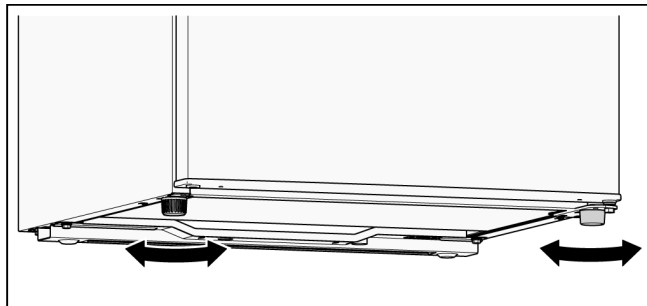
Синусоидните и мрежните инвертори може да се користат за ракување со нашите уреди. Мрежните инвертори се користат за фотоволтаични системи кои се директно поврзани со јавната мрежа. За изолирани решенија (на пр. бродови или планински колиби), кои немаат директна врска со јавната мрежа, мора да се користат синусоидни инвертори.

Порамнување на уредот

Напомена

За уредот да работи правилно, мора да се порамни со либела.

1. Ставете го уредот на предвиденото место.
2. Вртете ги ногарките, додека уредот не се порамни правилно.



Промена на шарката на вратата

Препорачуваме шарката на вратата да биде променета од нашиот сервисен центар. Трошоците за замена на шарката на вратата може да ги добиете од Вашиот надлежен сервисен центар.

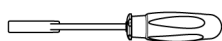
⚠ Предупредување

Уредот не смее да се поврзе со струја додека шарката на вратата се заменува. Пред да го сторите тоа, извадете го приклучокот од струја.

Потребни алати



8 mm клуч за втиснување



10 mm клуч за втиснување



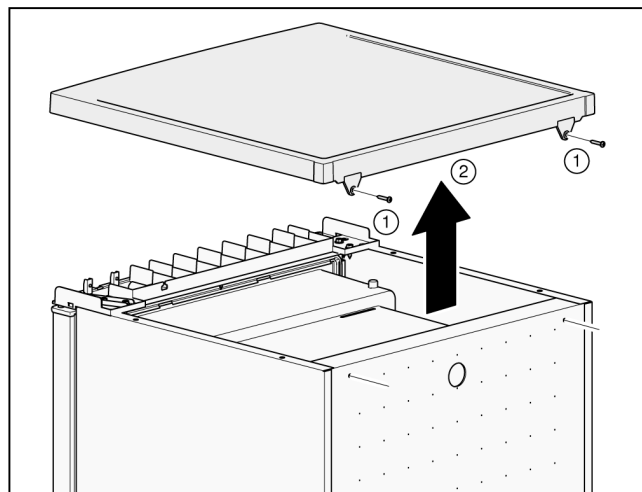
крстач



одвртувач

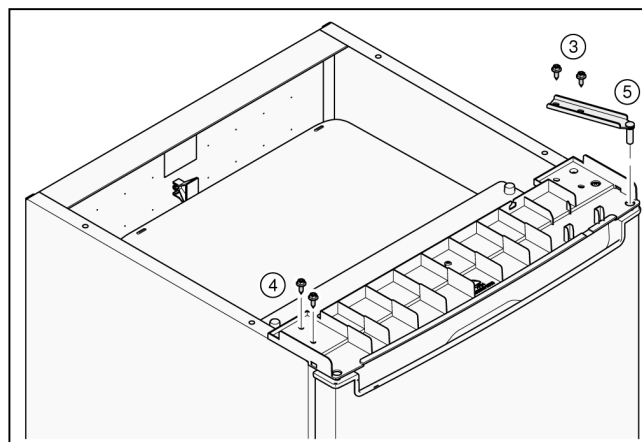
Промена на шарката на вратата на уредот

1. Отворете ја вратата на уредот и откачете и извадете ги сите делови од опремата (види поглавје Опрема).
2. Одвртете ги 2 завртки (1).
3. Извадете го капакот (2) и поставете го на мека површина.



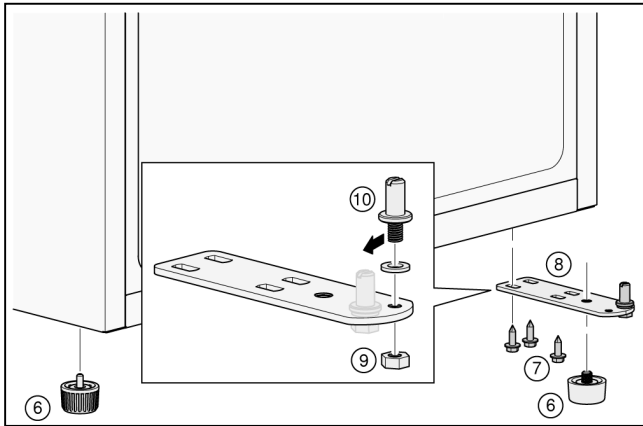
Цврсто држете ја вратата на уредот!

4. Одвртете ги 2 завртки (3).
5. Одвртете ги 2 завртки (4).
6. Извадете ја горната шарка (5).

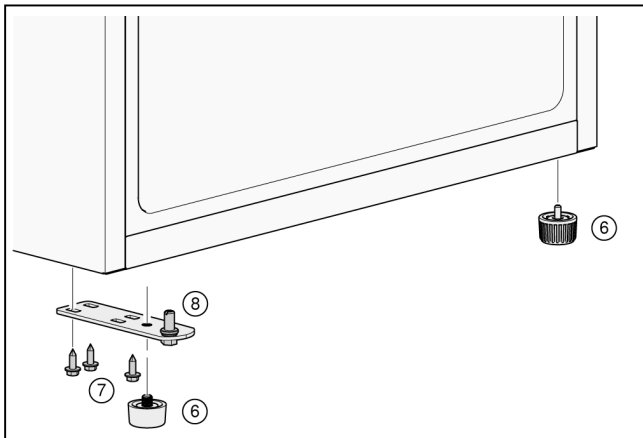


7. Извадете ја вратата на уредот и ставете ја на мека површина.
8. За да избегнете оштетување на задниот дел на уредот, ставете доволно материјал за обложување под него. Внимателно поставете го уредот на задната страна.

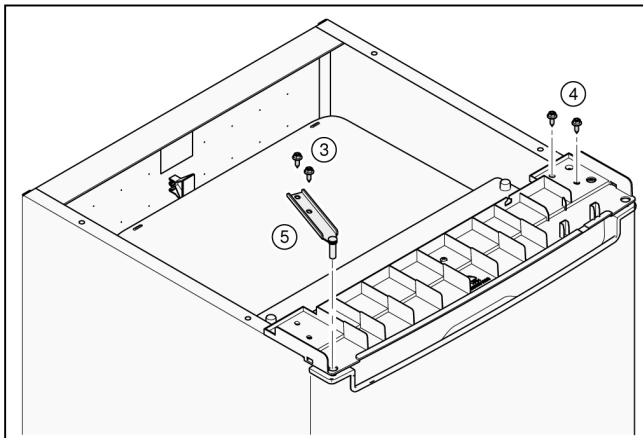
9. Одвртете ја (6) ногарката.
10. Одвртете ги 3 завртки (7).
11. Извадете ја долната шарка (8).
12. Одвртете ја навртката (9) и извлекете ја завртката (10).



13. Вметнете ја завртката (10) во левиот отвор и поставете и затегнете ја (9) навртката.
14. Поставете ја долната шарка (8) и поставете и завртете ги (7) 3 завртки.
15. Прицврстете (6) ја ногарката (8) во долната шарка.

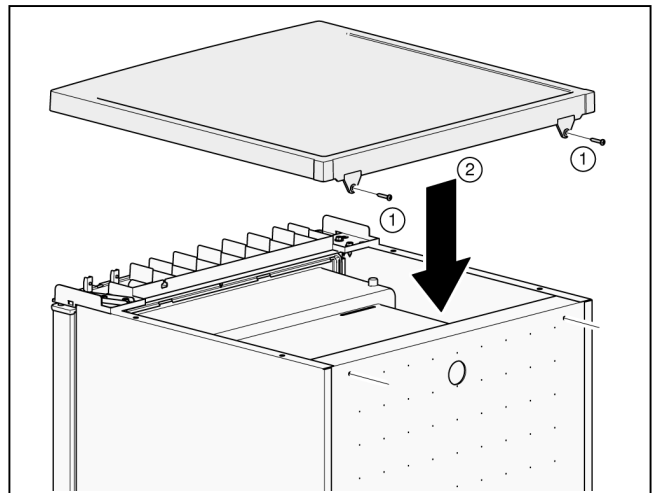


16. Закачете ја вратата на уредот (8) во долната шарка.
17. Поставете и затегнете ги 2 завртки (4).
18. Вметнете ја горната шарка (5) и поставете и затегнете ги 2 завртки (3).



19. Поставување на уредот.

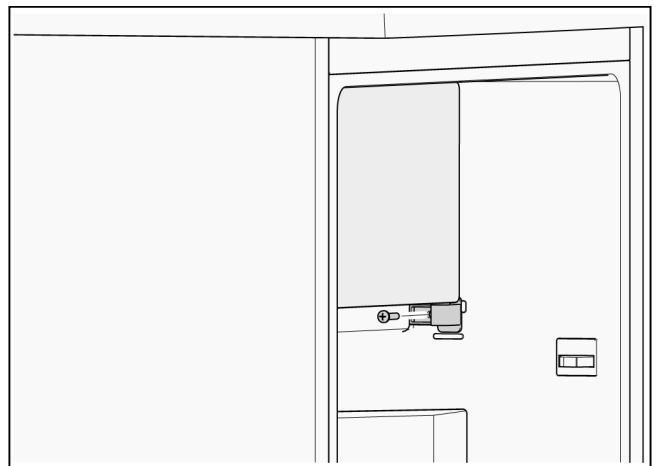
20. Закачете го капакот (2) напред и поставете го на задниот дел.
21. Поставете и затегнете ги 2 завртки (1).



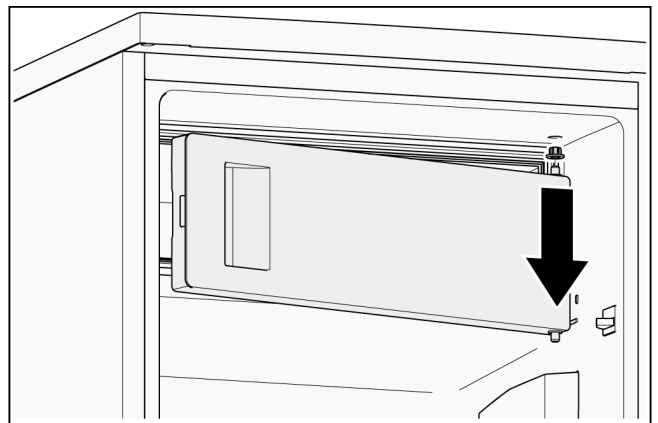
22. Отворете ја вратата на уредот и вметнете ги сите делови од опремата (види поглавје Опрема).

Промена на шарката на вратата на одделот за замрзнување

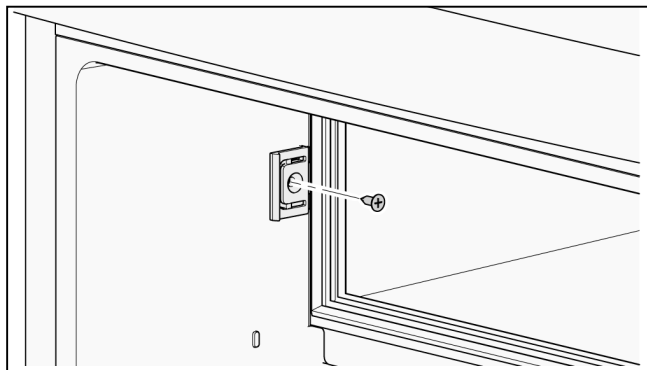
1. Држете ја вратата на одделот за замрзнување и одвртете ги завртките.



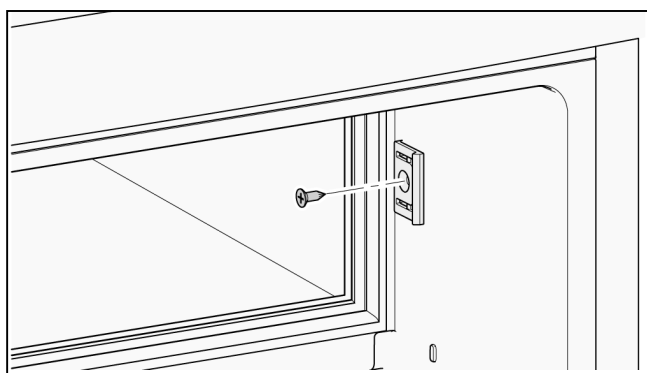
2. Повлечете ја шарката од долната чивија на вратата на одделот за замрзнување.
3. Отворете го одделот за замрзнување и откачете ја од горната страна.
4. Извлекете ја водечката чаура.



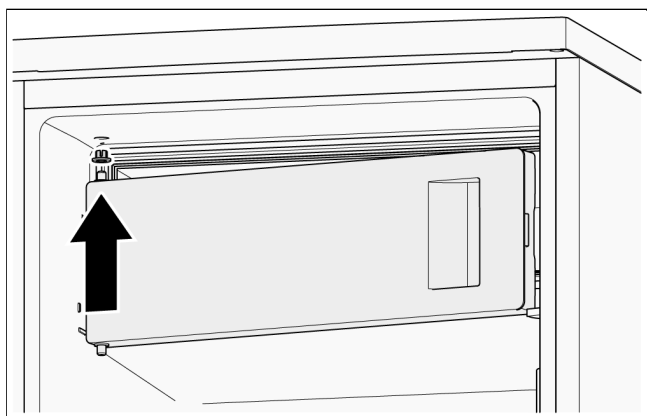
5. Одвртете ја завртката и извадете ја плочата за затворање.



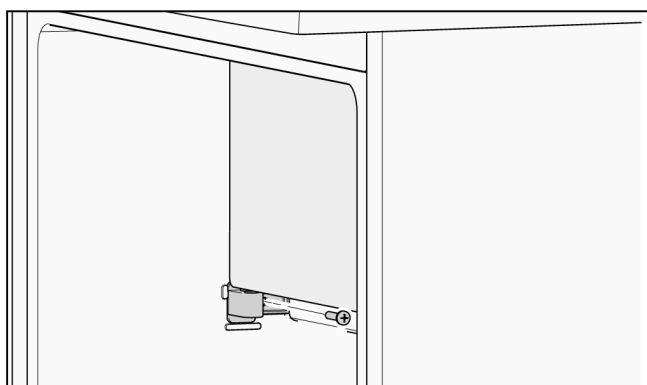
6. Свртете ја плочата за затворање за 180° и поставете ја на другата страна.
7. Поставете и затегнете ја завртката.



8. Вметнете ја водечката чаура во отворот.
9. Свртете ја вратата од уредот за 180° и вметнете ја чивијата во водечката чаура.



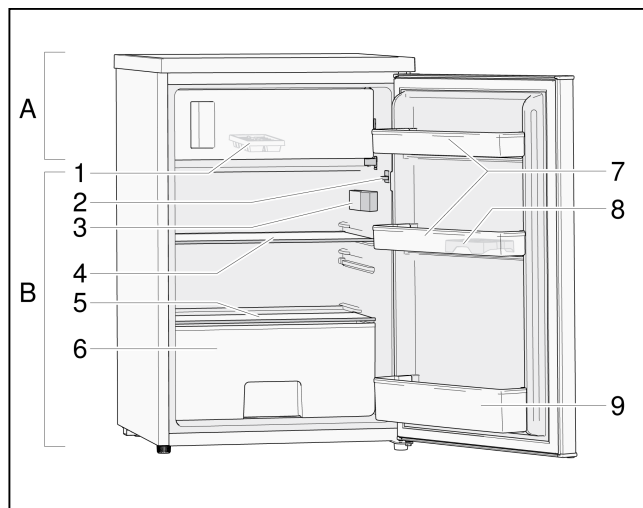
10. Вметнете ја шарката на долната чивија на вратата на одделот за замрзнување.
11. Поставете и затегнете ја завртката.



Запознавање со уредот

Уред

Опремата на моделите може да варира.
Можни се отстапувања од илустрациите.



- A Оддел за замрзнување
B Фрижидер

- 1 Калап за мраз
2 Прекинувач за светло
3 Електронски регулатор на температура и LED-светло
4 Стаклена полица
5 Поклопец за фиока за зеленчук
6 Фиока за зеленчук
7 Полици на врата
8 Сад за јајца
9 Полица на врата за шишиња

Напомена

За најдобра енергетска ефикасност од овој уред, вратете ги сите полици и фиоки во првобитната положба, како што е прикажано на сликата погоре.

Вклучување на уредот

Вметнете го приклучокот во приклучницата.
Уредот почнува да се лади.

Осветлувањето свети кога е отворена вратата на уредот.

Напомени за работа

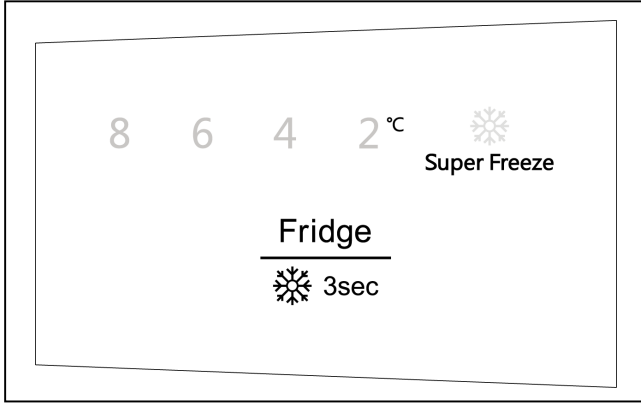
- По вклучувањето, може да бидат потребни неколку часа додека да се постигне поставената температура.

Не ставајте храна во уредот претходно.

Поставување на температурата

Фрижидер

Користете го уредот според следниве упатства. Вашиот уред има функции на контролното поле како што е прикажано на сликата подолу.



Контрола на температурата

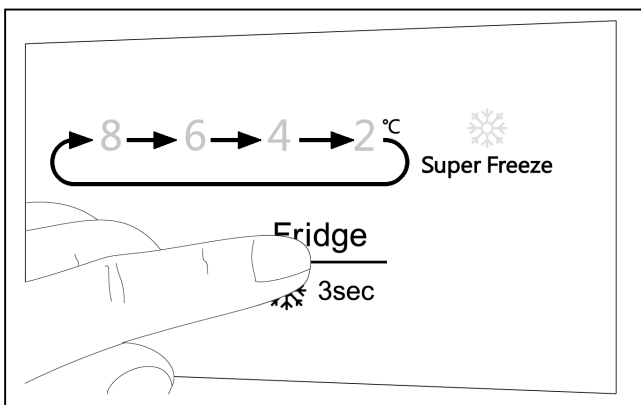
Ако го користите Вашиот уред за прв пат, Ви препорачуваме да ја поставите температурата на фрижидерот на 4 °C. Ако сакате да ја промените температурата, следете ги упатствата подолу.

⚠ Внимание

Кога поставувате температура, поставувате просечна температура за целиот фрижидер. Температурата во посебните оддели може да се разликуваат од прикажаната температура во зависност од тоа колку намирници чувате и каде ги чувате. Амбиенталната температура исто така може да влијае на реалната температура во уредот.

Поставување на температурата на фрижидерот

Притиснете го копчето за да ја поставите температурата на фрижидерот помеѓу 2 °C и 8 °C. Контролното поле ја прикажува температурата во прикажаната низа.



Препорачуваме:

- Средно поставување (4 °C или 6 °C) е најдобро за оптимално зачувување на намирниците.
- Деликатната храна не ја чувајте на повисока температура од средната. Поставување на повисока температура ќе го забрза расипувањето на храната.

- За долгорочното чување на храната изберете средна температура.
- За краткорочно чување на храната изберете потопла температура (режим на заштеда на енергија).
- Пониска температура поставете само привремено кога често ја отворате вратата на уредот и кога ставате големи количини на храна во фрижидерот.

Напомена

Доколку е поставена поладна температура на фрижидерот на повисоки надворешни температури, фрижидерот работи многу често или континуирано. Ова доведува до поголема потрошувачка на енергија.

Оддел за замрзнување

Температурата во фрижидерот влијае на температурата во одделот за замрзнување. Променете ја температурата во фрижидерот за да ја смените температурата во одделот за замрзнување.

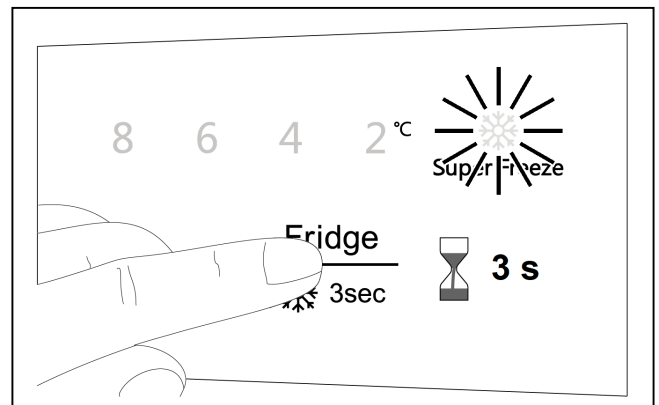
Ако температурата на фрижидерот е поставена на повисоко, температурата на одделот за замрзнување ќе бидат повисока.

Супер-замрзнување

Супер-замрзнувањето брзо ја намалува температурата во одделот за замрзнување, така што храната побрзо се замрзнува. Ова може да ги зачува хранливите материи во намирниците и да ја задржи храната посвежа подолго.

Вклучување супер-замрзнување

Држете го копчето притиснато 3 секунди.



Ознаката Супер замрзнување свети.

Исклучување супер-замрзнување

Држете го копчето притиснато 3 секунди.

Ознаката Супер замрзнување се гаси.

Супер замрзнувањето автоматски се исклучува по 52 часа.

Капацитет на чување

Податоците за капацитетот на чување ќе ги најдете на плочката со спецификации на Вашиот уред.

Фрижидер

Фрижидерот е идеално место за чување на готови јадења, печива, конзерви, кондензирано млеко и гранулирано сирење.

Обрнете внимание на следново при складирање

- Чувајте свежа, неоштетена храна. Ова ќе ги зачува квалитетот и свежината подолго.
- Во случај на готови производи и полнета храна, внимавајте на минималниот рок на траење или рокот на употреба наведен од производителот.
- За да се зачува аромата, бојата и свежината, сместете ја храната добро спакувана или покриена. Ова спречува пренесување на вкусот и промена на бојата на пластичните делови во фрижидерот.
- Оставете прво да се оладат топлата храна и пијалациите, а потоа ставете ги во уредот.

Напомена

Избегнувајте контакт помеѓу храната и задниот ѕид. Во спротивно се нарушува циркулацијата на воздухот.

Намирниците или пакувањата може да замрзнат на задниот ѕид.

Внимавајте на ладните зони во фрижидерот

Циркулацијата на воздухот во фрижидерот создава зони со различен степен на студ:

- Најстудените зони се наоѓаат на задниот ѕид.
- Најтоплата зона се наоѓа на вратата на уредот сосема најгоре.

Напомена

Чувајте, на пр., гранулирано сирење и путер во најтоплата зона. Ова му овозможува на сирењето уште повеќе да ја развива својата арома и путерот лесно да се мачка.

Оддел за замрзнување

Користење на одделот за замрзнување

- За чување на замрзната храна.
- За правење коцки мраз.
- За замрзнување мала количина храна.

Напомена

Осигурете се дека вратата на одделот за замрзнување е секогаш затворена! Кога вратата е отворена, замрзнатата храна се одмрзнува. Одделот за замрзнување фаќа мраз. Покрај тоа: потрошена енергија како резултат на големата потрошувачка на енергија!

Капацитет на замрзнување

Информации за капацитетот на замрзнување може да се најдат на плочката со спецификации.

Замрзнување и чување

Купување замрзната храна

- Пакувањето не смее да биде оштетено.
- Внимавајте на датумот на употреба.
- Температурата во продажното место мора да биде $-18\text{ }^{\circ}\text{C}$ или поладна.
- Доколку е можно, транспортирајте ја замрзнатата храна во изолирано кесе и брзо ставете ја во замрзнувачот.

Обрнете внимание на следново при уредување

Распоредете ја храната на голема површина во одделот за замрзнување.

Напомена

Храната која е веќе замрзната не смее да дојде во контакт со свежо замрзнатата храна.

Чување на замрзната храна

Избегнувајте контакт помеѓу храната и задниот ѕид. Во спротивно се нарушува циркулацијата на воздухот.

Храната или пакувањето можат замрзнат на задниот ѕид.

Замрзнување на свежа храна

Користете исклучиво свежа и беспрекорна храна за замрзнување.

За да се зачува нивната хранлива вредност, арома и боја што е можно повеќе, зеленчукот треба да се обари пред замрзнување.

Не е потребно да се обарат модри патлициани, пиперки, тиквички и аспарагус.

Литература за замрзнување и обарување може да се најде во книжарниците.

Напомена

Избегнувајте контакт помеѓу храната што треба да се замрзне и онаа што е веќе замрзната.

- Погодни за замрзнување: печива, риба и морска храна, месо, дивеч, пилешко, зеленчук, овошје, билки, лупени јајца, млечни производи како сирење, путер и урда, готови јадења и остатоци како што се супи, чорби, варено месо и риба, јадења од компири, потпечени јадења и десерти.
- Непогодни за замрзнување: зеленчук што обично се јаде сиров, како што се зелена салата или ротквица, јајца со лушпа, грозје, цели јаболка, круши и праски, тврдо варени јајца, јогурт, кисело млеко, павлака, хопла и мајонез.

Пакување на замрзната храна

Херметички затворено пакување за храна за да не го изгуби вкусот и да не се исуши.

1. Ставете ја храната во пакувањето.
2. Истиснете го воздухот.
3. Цврсто запечатете го пакувањето.
4. Означете го пакувањето со содржината и датумот на замрзнување.

Погодни за пакување:

пластична фолија, полиетиленска тубуларна фолија, алуминиумска фолија, садови за замрзнување. Овие производи можете да ги најдете во специјализирани продавници.

Непогодни за пакување:

хартија за пакување, хартија за пакување, целофан, кошници и користени торби за пазарење.

Погодни за запечатување:

ластици, пластични заптивки, конци, селотејп итн.

Полиетиленските ќеси и тубуларните фолии може да се запечатат со уред за заптивање фолии.

Рок на траење на замрзнатата храна

Рокот на траење зависи од видот на храната.

На температура од $-18\text{ }^{\circ}\text{C}$:

- риба, колбаси, готови јадења, печива:
до 6 месеци
- сирење, живина, месо:
до 8 месеци
- зеленчук, овошје:
до 12 месеци.

Одмрзнување на замрзната храна

Во зависност од видот и намената, може да изберете помеѓу следниве опции:

- на собна температура
- во фрижидер
- во електрична печка, со/без вентилатор за топол воздух
- во микробранова печка.

⚠ Внимание

Замрзнатата или одмрзнатата храна не треба повторно да се замрзнува. Може повторно да се замрзне само откако ќе се преработи во готов оброк (варен или пржен).

Не го искористувајте целосно максималното време за чување на замрзнатата храна.

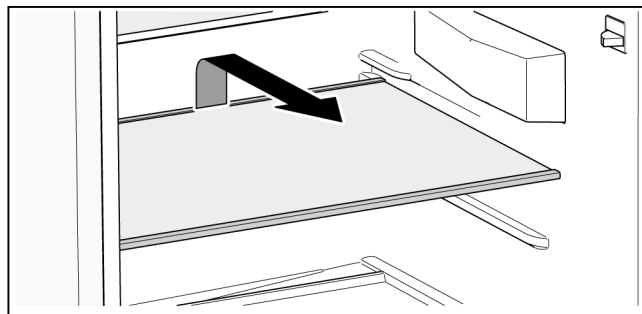
Опрема

Стаклена полица

Стаклената полица може да се извади и да се вметне на различни нивоа.

Вадење

Подигнете ја одзади стаклената полица и извлечете ја.



Вметнување

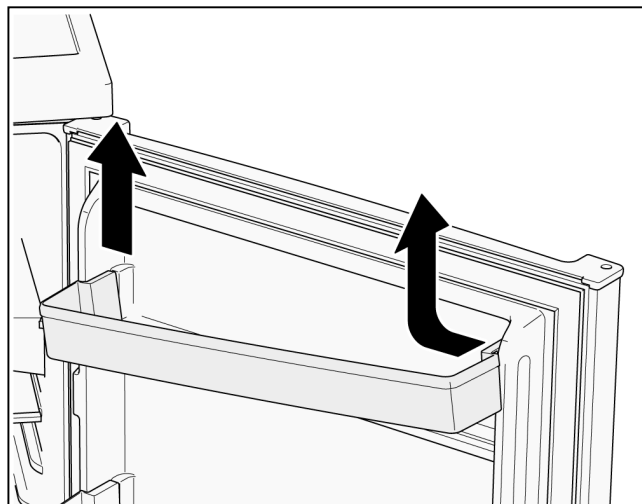
Вметнете ја стаклената полица на шините-водилки на назад додека не се вклопи.

Полици на врата

Полиците на вратата може да се извадат.

Вадење

Притиснете ја полицата на вратата навнатре од едната страна додека оваа страна се извлече нагоре.



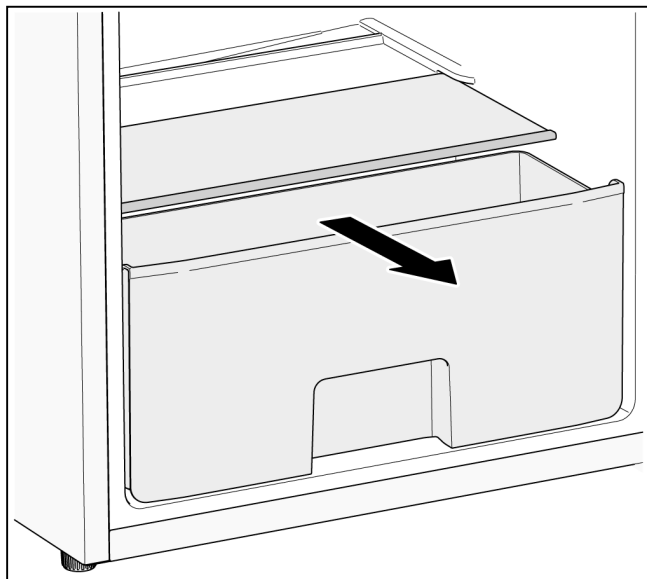
Вметнување

Вметнете ја полицата на вратата во водилката од едната страна. Турнете ја другата страна надолу додека не се вклопи.

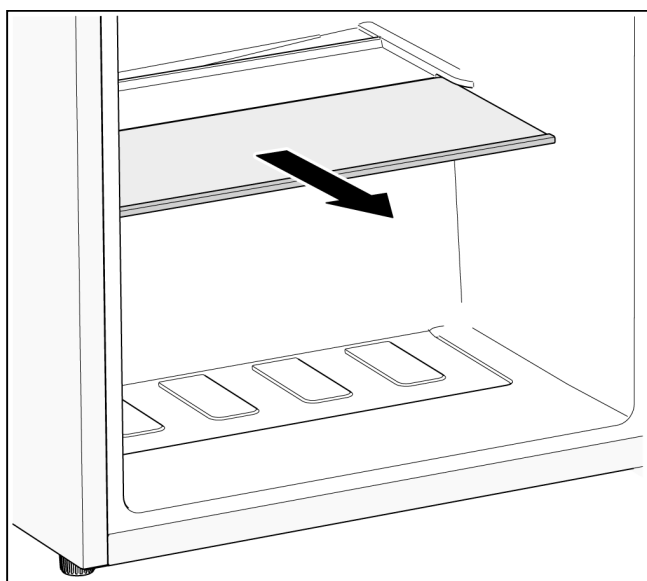
Фиока за зеленчук

Фиоката за зеленчук е наменета особено за чување на овошје и зеленчук.

Фиоката за зеленчук може да се вади за полнење, празнење и чистење.

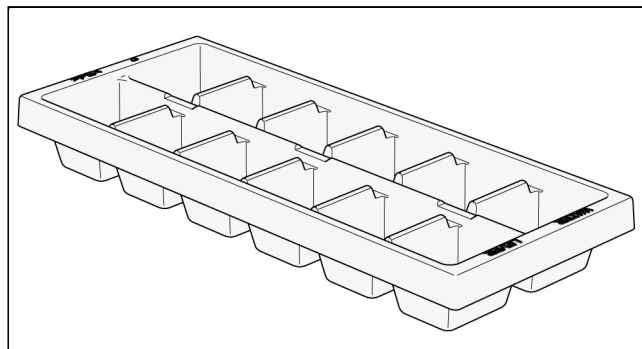


Поклопецот за фиоката за зеленчук може да се вади за чистење.



Калап за мраз

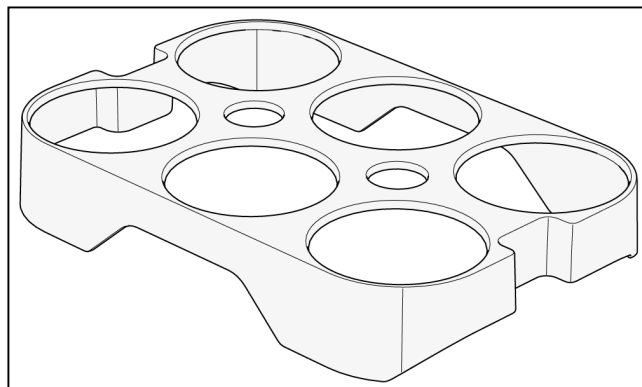
Калапот за мраз се користи за правење и чување на коцки мраз.



1. Наполнете го калапот за мраз со $\frac{3}{4}$ вода за пиене и ставете го во одделот за замрзнување.
2. Олабавувајте ги коцките мраз исклучиво со тап предмет (рачка од лажица).
3. За да ги олабавите коцките мраз, задржете го кратко калапот за мраз под проточна вода или малку извртете го.

Сад за јајца

Садот за јајца служи за чување на јајца.



Исклучете и затворете го уредот

Исклучување на уредот

Извадете го приклучокот од струја или исклучете го осигурувачот.

Затворање на уредот

Доколку не го користите уредот подолго време:

1. Извадете ја целата храна од уредот.
2. Исклучете го уредот.
3. Одмрзнете го уредот.
4. Исчистете го уредот.
5. Оставете ја вратата на уредот отворена.

Одмрзнување

Фрижидер

Додека уредот работи, на задниот ѕид на фрижидерот се создаваат капки вода или мраз. Бидејќи задниот ѕид се одмрзнува автоматски, не е потребно да се отстранат капките вода или мразот.

Замрзнувач

Слојот од мраз во одделот за замрзнување го нарушува ослободувањето на студот во замрзнатата храна и ја зголемува потрошувачката на електрична енергија. Одмрзнете го уредот кога ќе се формира мраз.

Општи совети

- При полнење и празнење, држете ја вратата на одделот за замрзнување што е можно покоратко.
- Не го поставувајте уредот во влажни простории. Големата влажност доведува до замрзнување.
- Спакувајте ја свежата храна колку што е можно похерметички.

⚠ Внимание

Не ја гребете сланата или мразот со нож или зашилен предмет. Ова може да ги оштети цевките на течноста за ладење. Истурената течност за ладење може да се запали или да предизвика повреда на очите.

Одмрзнување на уредот

1. Околу 3 часа пред одмрзнувањето, свртете го регулаторот на температура на најладната температура, за храната длабоко да се замрзне.
2. Исклучете го уредот по 3 часа.
3. Извадете ја храната и чувајте ја на ладно место. Ставете фреони (доколку ги има) на храната.
4. Оставете ја вратата на уредот и вратата на одделот за замрзнување отворена.
5. Ставете крпи за бришење во одделот за замрзнување и пред да го поставите уредот за да ја фатите кондензација што излегува.
6. Почekaјте додека да може да се отстрани замрзнатиот слој.
7. Отстранете го замрзнатиот слој, исчистете го одделот за замрзнување и избришете го со сува крпа однатре.
8. Вклучете го уредот и вратете ја храната повторно внатре.

Помагала за одмрзнување

За да се забрза процесот на одмрзнување, може да се користи пластична шпатула за отстранување на замрзнатиот слој.

⚠ Внимание

Никогаш не користете спрејови за одмрзнување, електрични уреди како грејачи, средства за чистење на пареа или отворени пламени, како што се свеќи, парафински ламби и слично за одмрзнување. Не ставајте тенџере со топла вода во уредот за да го забрзате одмрзнувањето.

Чистење на уредот

⚠ Внимание

- Не користете средства за чистење и растворувачи кои содржат песок, хлорид или киселина.
- Не користете абразивни сунѓери или жици. Може да се појави корозија на металните површини.
- Никогаш не ги ставајте полиците и фиоките во машината за миење садови. Деловите може да се деформираат!

Постапете на следниов начин:

1. Исклучете го уредот пред чистењето.
2. Извлекете го приклучокот од струја или исклучете го осигурувачот.
3. Извадете ја храната и чувајте ја на ладно место. Ставете фреони (доколку ги има) на храната.
4. Почekaјте додека не се одмрзне замрзнатиот слој.
5. И исчистете го уредот со мека крпа, млака вода и малку рН-неутрално средство за чистење. Водата за плакнење не смее да влезе во осветлувањето или во садот за испарување преку отворот за одвод.
6. Само избришете ја заптивката на вратата со чиста вода и потоа темелно истријте ја.
7. И исчистете го кондензаторот, отворот за проветрување и вентилација со четка или правосмукалка.
8. И исчистете го отворот за одвод со памучно стапче.
9. По чистењето, повторно поврзете го уредот и вклучете го.
10. Вратете ја храната.

Опрема

Сите променливи делови на уредот може да се отстранат за чистење (види поглавје Опрема).

Миризби

Доколку забележите непријатни миризби:

1. Исклучете го уредот.
2. Извадете ја целата храна од уредот.
3. И исчистете ја внатрешноста (види поглавје Чистење на уредот).
4. И исчистете ги сите пакувања.
5. Херметички спакувајте ја храната со силен мирис за да спречите создавање миризби.
6. Вклучете го уредот повторно.
7. Распределете ја храната.
8. По 24 часа, проверете дали миризбата се вратила.

Осветлување (LED)

Вашиот уред е опремен со LED-осветлување без одржување.

Поправките на ова осветлување може го изврши само сервисниот центар или овластени специјалисти.

Заштеда на енергија

- Поставете го уредот во сува, проветрена просторија. Уредот не треба да се поставува директно на сонце или во близина на извор на топлина (на пр. радијатор, шпорет).
Користете панел за изолација доколку е потребно.
- Оставете прво да се оладат топлите намирници и пијалаци, а потоа ставете ги во уредот.
- Ставете ја замрзнатата храна во фрижидер за да се одмрзне и користете го студот на замрзнатата храна за ладење на храната.
- Отворете ја вратата на уредот што е можно пократко.
- За да спречите брзо одмрзнување на храната, ставете фреони на храната (доколку има) на храната за да не дојде до брзо топлење во случај на можен прекин на електрична енергија или дефект.
- Проверете дали вратата на уредот е секогаш затворена.
- Уредувањето на деловите од опремата прикажани во поглавје Запознавање со уредот бара најмалку енергија. Другите уредувања може да доведат до поголема потрошувачка на енергија на уредот.
- За да избегнете зголемена потрошувачка на енергија, повремено исчистете го отворот за вентилација со четка или правосмукалка.

Звуци за време на работата

Сосема нормални звуци

Зуење

Моторите работат (на пр., единици за ладење, вентилатор).

Клокотење, бучава или шумолење

Течноста за ладење тече низ цевките.

Штракање

Вклучување/исклучување на моторот, прекинувачите или магнетните вентили.

Избегнување звуци

Уредот е нерамен

Порамнете го уредот користејќи либела. За да го направите ова, користете ги ногарките на уредот или ставете нешто под него.

Уредот е „вклучен“

Преместете го уредот подалеку од стоечки мебел или уреди.

Фиоките или полиците се нишаат или заглавуваат

Проверете ги деловите што може да се отстранат и заменете ги доколку е потребно.

Садовите се допираат едни со други

Поставете ги садите малку подалеку едни од други.

Сами поправете ги ситните дефекти

Пред да се јавите во сервисниот центар:

Проверете дали можете сами да го поправите дефектот користејќи ги следниве упатства.

Трошоците за совет од сервисниот центар треба да ги платите сами – дури и за време на гарантниот период!

| Дефект | Можна причина | Решение |
|--|---|--|
| Уредот нема капацитет за ладење. | Прекин на електрична енергија. | Проверете дали има струја. |
| | Осигурувачот е исклучен. | Проверете го осигурувачот. |
| Осветлувањето не функционира. | Приклучокот за струја не е прицврстен. | Проверете дали приклучокот за струја е добро прицврстен. |
| | Фрижидерот се вклучува почесто и подолго. | Често отворање на уредот. |
| Премногу е топло во фрижидерот или одделот за замрзнување. | Отворите за проветрување и вентилација се покриени. | Отстранете ги пречките. |
| | Ставање голема количина на свежа храна. | Поставете ја температурата на поладно. |
| | Температурата е поставена на преладно. | Поставете ја температурата на потопло. |
| | Уредот е премногу близу до извор на топлина или амбиенталната температура е премногу топла. | Види поглавје Поставување на уредот. |
| Премногу е топло во фрижидерот или одделот за замрзнување. | Често отворање на уредот. | Не го отворајте уредот непотребно. |
| | Ставање голема количина на свежа храна. | Поставете ја температурата на поладно. |
| | Температурата е поставена на претопло. | Поставете ја температурата на поладно. |
| | Уредот е премногу близу до извор на топлина или амбиенталната температура е премногу топла. | Види поглавје Поставување на уредот. |

| Дефект | Можна причина | Решение |
|--|---|--|
| Премногу е ладно во фрижидерот или одделот за замрзнување. | Температурата е поставена на преладно. | Поставете ја температурата на потопло. |
| Осветлувањето (LED) не функционира. | LED-осветлувањето не работи. Прекинувачот за вратата е заглавен. | Види поглавје Осветлување (LED). Проверете дали може да се движи прекинувачот за вратата. |
| Се забележуваат непријатни миризби. | Храната со силен мирис не беше спакувана херметички. | Исчистете го уредот. Херметички спакувајте ја храната со силен мирис (види поглавје Миризби). |
| Во внатрешноста на уредот се формира слој мраз. | Отворите за проветрување и вентилација се покриени. Вратата на уредот не била целосно затворена. Заптивката на вратата е валкана. | Отстранете ги пречките. Целосно затворете ја вратата на уредот. Исчистете ја заптивката на вратата. Види поглавје Чистење на уредот. |
| Вратата на уредот тешко се затвора. | Храната го попречува затворањето на вратата на уредот. Уредот не е порамнет. | Отстранете ги пречките. Порамнете го уредот користејќи либела. Види поглавје Порамнување на уредот. |
| По поставување на поладна температура, фрижидерот не се вклучува веднаш. | Ова е нормално, не треба ништо да правите. | |
| Се собира вода на дното на уредот или на полиците. | Отворот за одвод е запушен. | Исчистете го отворот за одвод со памучно стапче. Види поглавје Чистење на уредот. |

Сервисен центар

Можете да најдете сервисен центар близу вас во телефонскиот именик или во листата со сервисни центри. Наведете го моделот и сервисниот број на уредот кај сервисниот центар.

Овие информации ќе ги најдете на плочката со спецификации.



Помогнете да се избегнат непотребните патувања со наведување на моделот и сервисниот број на производот. Ќе заштедите дополнителни трошоци.

Совет и поправка во случај на дефекти

Деталите за контакт за сите земји може да се најдат во приложената листа на сервисни центри.

Напомени

За да избегнете контаминација на намирниците, обратете внимание на следниве напомени:

- Доколку ја држите вратата отворена подолго време може да дојде до значително зголемување на температурата во одделите на уредот.
- Редовно чистете ги површините кои доаѓаат во контакт со храна и пристапните системи за одвод.
- Чувајте сурово месо и риба во соодветни садови, така што храната не доаѓа во контакт со друга храна или течноста не капе врз нив.
- Преградите со две ѕвезди се соодветни за складирање на замрзнати намирници, складирање или правење сладолед и правење коцки мраз.
- Преградите со една, две и три ѕвезди не се соодветни за замрзнување на свежа храна.

| Редослед | Тип на оддел | Целна температура за складирање [°C] | Соодветни намирници |
|----------|-------------------|--------------------------------------|--|
| 1 | Фрижидер | +2 - +8 | Јајца, варена храна, спакувани намирници, овошје и зеленчук, млечни производи, колачи, пијалаци и други намирници што не се погодни за замрзнување. |
| 2 | (***)*-замрзнувач | ≤ -18 | Морска храна (риба, ракчиња, школки и ракови), слатководни и месни производи (препорачано времетраење: 3 месеци - хранливите вредности и вкусот се намалуваат со текот на времето). Соодветно за замрзнување на свежа храна. |
| 3 | ***-замрзнувач | ≤ -18 | Морска храна (риба, ракчиња, школки и ракови), слатководни и месни производи (препорачано времетраење: 3 месеци - хранливите вредности и вкусот се намалуваат со текот на времето). Не е соодветно за замрзнување на свежа храна. |
| 4 | **-замрзнувач | ≤ -12 | Морска храна (риба, ракчиња, школки и ракови), слатководни и месни производи (препорачано времетраење: 2 месеци - хранливите вредности и вкусот се намалуваат со текот на времето). Не е соодветно за замрзнување на свежа храна. |
| 5 | *-замрзнувач | ≤ -6 | Морска храна (риба, ракчиња, школки и ракови), слатководни и месни производи (препорачано времетраење на издржливост: 1 месец - хранливите вредности и вкусот се намалуваат со текот на времето). Не е соодветно за замрзнување на свежа храна. |
| 6 | 0-ѕвезда | -6 - 0 | Свежо свинско, говедско месо, риба, пилешко месо, спакувана преработена храна итн. (Се препорачува да се јаде во истиот ден, по можност не подоцна од 3 дена). Делумно спакувана/завиткана преработена храна (храна што не се замрзнува). |
| 7 | Ладење | -2 - +3 | Свежо/замрзнато свинско, говедско и пилешко месо, слатководни производи и сл. (под 0 °C 7 дена и над 0 °C, консумирањето се препорачува во текот на овој ден, не подолго од 2 дена). Морска храна (помалку од 0 °C за 15 дена, не се препорачува да се чува над 0 °C). |
| 8 | Свежа храна | 0 - +4 | Свежо свинско, говедско месо, риба, пилешко месо, зготвена храна итн. (Се препорачува да се консумира во текот на истиот ден, по можност не подоцна од 3 дена). |
| 9 | Вино | +5 - +20 | Црвено вино, бело вино, шампањ и сл. |

Напомена

Храната чувајте ја во одделите, чија целна температура на складирање одговара на онаа од производите што сте ги купиле.

Ако уредот е празен подолго време: Исклучете го уредот, одмрзнете, исчистете, исушете го и оставете ја вратата отворена за да спречите формирање на мувла во уредот.

Внимание

За да може лесно да ги исчистите уредот, храната мора да се спакува во ќесички и течностите во шишиња или затворени садови пред да ги ставите во фрижидер.



Thank you for buying a Bosch Home Appliance!

Register your new device on MyBosch now and profit directly from:

- **Expert tips & tricks for your appliance**
- **Warranty extension options**
- **Discounts for accessories & spare-parts**
- **Digital manual and all appliance data at hand**
- **Easy access to Bosch Home Appliances Service**

Free and easy registration – also on mobile phones:

www.bosch-home.com/welcome

BOSCH
HOME APPLIANCES
SERVICE

Looking for help? You'll find it here.

Expert advice for your Bosch home appliances, help with problems or a repair from Bosch experts.

Find out everything about the many ways Bosch can support you:

www.bosch-home.com/service

Contact data of all countries are listed in the attached service directory.

BSH Hausgeräte GmbH
Carl-Wery-Straße 34
81739 München, GERMANY
www.bosch-home.com

A Bosch Company



9001632449 (030313)

sr, sq, hr, mk