



BOSCH

Register your
new device on
MyBosch now and
get free benefits:
[bosch-home.com/
welcome](https://bosch-home.com/welcome)



Hladilno-zamrzovalna kombinacija

KFN96...

[sl] Navodila za uporabo

Za dodatne informacije glejte digitalni uporabniški priročnik.



Kazalo

1 Varnost	4	6.5 Vratni predal	16
1.1 Splošna navodila	4	6.6 Pribor	16
1.2 Namenska uporaba	4	7 Osnovno upravljanje	16
1.3 Omejitev kroga uporabnikov	4	7.1 Vklon aparata	16
1.4 Varen transport	4	7.2 Napotki za obratovanje	17
1.5 Varna instalacija	5	7.3 Izklon aparata	17
1.6 Varna uporaba	6	7.4 Nastavitev temperature	17
1.7 Poškodovan aparat	8	7.5 Zapora tipk (otroško varovalo)	17
2 Preprečevanje materialne škode	10	8 Dodatne funkcije	17
3 Varstvo okolja in varčevanje	10	8.1 Super hlajenje	17
3.1 Odlaganje embalaže novega aparata	10	8.2 Super zamrzovanje	18
3.2 Varčevanje z energijo	10	8.3 Način za varčevanje z energijo	18
4 Namestitve in priključitev	11	8.4 Način za sabat	18
4.1 Obseg dobave	11	9 Alarm	18
4.2 Kriteriji za mesto postavitve aparata	11	9.1 Alarm za vrata	18
4.3 Montaža aparata	12	9.2 Alarm za temperaturo	19
4.4 Priprava aparata za prvo uporabo	12	10 Hladilnik	19
4.5 Priklon aparata na električno napajanje	12	10.1 Nasveti za vlaganje živil v hladilnik	19
5 Spoznavanje	13	10.2 Hladilna območja v hladilniku	20
5.1 Aparat	13	11 Zamrzovalnik	20
5.2 Upravljalno polje	14	11.1 Zmogljivost zamrzovanja	20
6 Oprema	15	11.2 Popolni izkoristek prostornine zamrzovalnika	20
6.1 Polica	15	11.3 Nasveti za vlaganje živil v zamrzovalnik	20
6.2 Predal za shranjevanje	15	11.4 Nasveti za zamrzovanje svežih živil	20
6.3 Predal za sadje in zelenjavo z regulatorjem vlažnosti	15		
6.4 Predal za maslo in sir	16		

11.5 Rok trajanja zamrznjene hrane pri $-18\text{ }^{\circ}\text{C}$	21
11.6 Načini odtaljevanja zamrznjene hrane.....	21
12 Odtaljevanje.....	22
12.1 Odtaljevanje hladilnika	22
12.2 Odtaljevanje v zamrzovalniku.....	22
13 Čiščenje in nega.....	22
13.1 Priprava aparata na čiščenje.....	22
13.2 Očistite aparat	22
13.3 Odstranjevanje delov opreme.....	23
13.4 Odstranitev delov aparata	24
14 Odpravljanje motenj.....	25
14.1 Izpad električnega toka	28
14.2 Samopreizkus aparata	28
15 Skladiščenje in odstranjevanje	28
15.1 Prenehanje obratovanja aparata	28
15.2 Odstranitev starega aparata v odpad	28
16 Servisna služba	29
16.1 Številka izdelka (E-Nr.) in proizvodna številka (FD).....	29
17 Tehnični podatki	29



1 Varnost

Upoštevajte naslednja varnostna navodila.

1.1 Splošna navodila

- Skrbno preberite ta navodila.
- Navodila za uporabo in informacije o izdelku shranite za kasnejšo uporabo ali za novega lastnika.
- Če opazite poškodbo zaradi transporta, aparata ne priključite.

1.2 Namenska uporaba

Aparat uporabljajte samo:

- za hlajenje in zamrzovanje živil ter za pripravo ledu.
- v domačem gospodinjstvu in v zaprtih prostorih domačega okolja.
- do najvišje nadmorske višine 2000 m.

1.3 Omejitev kroga uporabnikov

Ta aparat lahko otroci, starejši od 8 let, ter osebe z zmanjšanimi fizičnimi, senzoričnimi ali duševnimi sposobnostmi ali osebe, ki ne razpolagajo z izkušnjami in/ali znanjem uporabljajo le, ko so pod nadzorom, ali če so bili poučeni o varni uporabi in so razumeli nevarnosti, ki izhajajo iz uporabe aparata.

Otroci se ne smejo igrati z aparatom.

Otroci brez ustreznega nadzora ne smejo izvajati čiščenja in uporabniškega vzdrževanja aparata.

Otroci, starejši od 3 let in mlajši od 8 let lahko polnijo in praznijo hladilnik/zamrzovalnik.

1.4 Varen transport

OPOZORILO – Nevarnost poškodb!

Visoka teža aparata lahko pri dviganju povzroči poškodbe.

- ▶ Aparata ne dvigajte sami.

1.5 Varna instalacija

⚠ OPOZORILO – Nevarnost električnega udara!

Nestrokovna vgradnja je nevarna.

- ▶ Pri priključitvi in uporabi aparata obvezno upoštevajte podatke na tipski ploščici.
- ▶ Aparat je dovoljeno priključiti na električno omrežje z izmeničnim tokom le preko ozemljene vtičnice, ki je instalirana v skladu s predpisi.
- ▶ Sistem ozemljitve hišne električne napeljave mora biti instaliran v skladu s predpisi.
- ▶ Aparata nikoli ne napajajte prek zunanje stikalne naprave, npr. stikalne ure ali daljinskega upravljanja.
- ▶ Ko je aparat vgrajen, mora biti omrežni vtič električnega kabla prosto dostopen, če pa to ni mogoče, mora biti v električni napeljavi vgrajena naprava za prekinitev toka v skladu s predpisi o postavitvi.
- ▶ Pri postavitvi aparata pazite, da omrežni priključni vodnik ni ukleščen ali poškodovan.

Poškodovana izolacija omrežnega priključnega kabla je nevarna.

- ▶ Omrežni priključni kabel nikoli ne sme priti v stik z viri toplote.

⚠ OPOZORILO – Nevarnost eksplozije!

Če so prezračevalne odprtine aparata prekrite, lahko nastane vnetljiva zmes plina in zraka, če hladilni sistem pušča.

- ▶ Ne prekrivajte prezračevalnih odprtin v ohišju aparata ali v vgradnem ohišju.

⚠ OPOZORILO – Nevarnost požara!

Uporaba podaljšanega električnega kabla in nedovoljenih adapterjev je nevarna.

- ▶ Ne uporabljajte podaljškov ali električnih razdelilnikov.
- ▶ Uporabljajte samo adapterje in omrežne priključne vode, ki jih je odobril proizvajalec.
- ▶ Če je omrežni priključni vod prekratek in daljši omrežni priključni vod ni na voljo, se obrnite na usposobljenega električarja, ki bo prilagodil hišno instalacijo.

Prenosne razdelilne vtičnice ali omrežni deli se lahko pregrejejo in povzročijo požar.

- ▶ Prenosnih razdelilnih vtičnic ali omrežnih delov ne nameščajte na zadnjo stran aparatov.

1.6 Varna uporaba

⚠ OPOZORILO – Nevarnost električnega udara!

Vdirajoča vlaga lahko povzroči električni udar.

- ▶ Aparat uporabljajte samo v zaprtih prostorih.
- ▶ Aparata nikoli ne izpostavljajte visokim temperaturam in vlagi.
- ▶ Za čiščenje aparata ne uporabljajte parnega čistilnika ali visokotlačnega čistilnika.

⚠ OPOZORILO – Nevarnost zadužitve!

Otroci se lahko zavijejo v embalažo ali pa si slednje potegnejo preko glave in se tako zadušijo.

- ▶ Poskrbite, da otroci ne bodo prišli v stik z embalažnim materialom.
- ▶ Ne dovolite otrokom, da se igrajo z embalažnim materialom. Otroci lahko vdihnejo ali pogoltnejo majhne dele in se tako zadušijo.
- ▶ Poskrbite, da otroci ne bodo prišli v stik z majhnimi deli.
- ▶ Ne dovolite otrokom, da se igrajo z majhnimi deli.

⚠ OPOZORILO – Nevarnost eksplozije!

Če se hladilni krogotok poškoduje, lahko vnetljivo hladilno sredstvo uhaja in eksplodira.

- ▶ Za hitrejše odtaljevanje ne uporabljajte drugih mehanskih naprav ali drugih sredstev kot tista, ki jih priporoča proizvajalec.
- ▶ Primrznjena živila odstranite s topim predmetom, npr. z ročajem lesene kuhalnice.

Izdelke z vnetljivimi potisnimi plini in eksplozivnimi snovmi lahko raznese, npr. razpršila.

- ▶ V aparatu ne shranjujte izdelkov z vnetljivimi plini in eksplozivnimi snovmi.

⚠ OPOZORILO – Nevarnost požara!

Električni aparati znotraj aparata, npr. grelniki ali električni aparati za pripravo sladoleda, lahko povzročijo požar.

- ▶ Znotraj aparata ne uporabljajte električnih aparatov.

⚠ OPOZORILO – Nevarnost poškodb!

Posode z gazirano pijačo lahko počijo.

- ▶ Posod z gazirano pijačo ne shranjujte v zamrzovalniku.

Poškodbe oči zaradi uhajanja vnetljivega hladilnega sredstva in škodljivih plinov.

- ▶ Pazite, da ne poškodujete cevi krogotoka hladilnega sredstva in izolacije.

Aparat se lahko prevrne.

- ▶ Ne stopajte in se ne naslanjajte na podnožja, izvlečne nastavke ali vrata.

⚠ OPOZORILO – Nevarnost ozeblin!

Stik z zamrznjeno hrano in mrzlimi površinami lahko povzroči ozeblino.

- ▶ Zamrznjenih živil nikoli ne dajajte v usta, takoj ko jih vzamete iz zamrzovalnika.
- ▶ Izogibajte se daljšemu stiku kože z zamrznjeno hrano, ledom in kovinskimi površinami v zamrzovalniku.

⚠ PREVIDNO – Nevarnost ogroženosti zdravja!

Da preprečite onesnaženje hrane, upoštevajte naslednja navodila.

- ▶ Če so vrata dalj časa odprta, se lahko temperatura v predalih v aparatu občutno dvigne.
- ▶ Redno čistite površine, ki lahko pridejo v stik s hrano in dostopnimi odtočnimi sistemi.
- ▶ Surovo meso in ribe shranjujte v hladilniku v primernih posodah, tako da se ne dotikajo drugih živil in da ne kaplja nanja.
- ▶ Če je hladilni/zamrzovalni aparat dalj časa prazen, aparat izklopite, odtalite, očistite in pustite vrata odprta, da preprečite nastajanje plesni.

Kovinski deli v aparatu ali deli v kovinskem videzu lahko vsebujejo aluminij. Če kislila živila pridejo v stik z aluminijem v aparatu, se lahko na živila prenesejo aluminijevi ioni.

- ▶ Onesnaženih živil ne zaužijte.

1.7 Poškodovan aparat

OPOZORILO – Nevarnost električnega udara!

Poškodovan aparat ali poškodovan omrežni priključni kabel je nevaren.

- ▶ Nikoli ne uporabljajte poškodovanega aparata.
- ▶ Nikoli ne vlecite za priključni kabel, da izkločite aparat iz električnega omrežja. Vedno vlecite za vtič omrežnega priključnega kabla.
- ▶ Če je aparat ali omrežni priključni kabel v okvari, takoj izvlecite vtič omrežnega priključnega kabla iz vtičnice ali izklopite varovalko v omarici z varovalkami.
- ▶ Pokličite pooblaščen servis. → *Stran 29*

Nestrokovna popravila so nevarna.

- ▶ Popravila aparata sme izvajati samo izšolano strokovno osebje.
- ▶ Za popravilo aparata je dovoljeno uporabljati samo originalne nadomestne dele.
- ▶ Če je omrežni priključni kabel ali priključni kabel aparata poškodovan, ga morate zamenjati s posebnim omrežnim priključnim kablom ali priključnim kablom aparata, ki je na voljo pri proizvajalcu oziroma njegovi servisni službi.

OPOZORILO – Nevarnost požara!



Če so cevi poškodovane, lahko vnetljivo hladilno sredstvo in škodljivi plini uhajajo in se vnamejo.

- ▶ Ogenj in viri vžiga se ne smejo nahajati v bližini aparata.
- ▶ Zračite prostor.
- ▶ Izklopite aparat. → *Stran 17*
- ▶ Izvlecite vtič omrežnega priključnega vodnika iz vtičnice ali izklopite varovalko v omarici z varovalkami.

► Pokličite pooblaščenj servis. → *Stran 29*

2 Preprečevanje materialne škode

POZOR!

Zaradi velike teže aparata ali če se kolesca aparata zataknejo, se med premikanjem aparata lahko poškodujejo tla.

- ▶ Aparat prevažajte z vozičkom.
- ▶ Ko premikate aparat, uporabite zaščito za tla in ga ne pomikajte sem ter tja.

Ko zapirate vrata aparata, lahko razklopljen ročaj vrat poškoduje aparat.

- ▶ Ročaja vrat nikoli ne razklaplajte ročno.
- ▶ Če je ročaj vrat razklopljen, ga pred zapiranjem vrat aparata sklopite.

Če sedete ali stopite na podnožje, izvlečne elemente ali vrata aparata, se aparat lahko poškoduje.

- ▶ Ne stopajte in ne naslanjajte se na aparat, podnožja, izvlečne nastavke ali vrata.

Zaradi onesnaženja z oljem ali maščobo lahko plastični deli in tesnila vrat postanejo porozni.

- ▶ Poskrbite, da se na plastičnih delih in tesnilih vratih ne nabirata olje in maščoba.

Kovinski deli v aparatu ali deli v kovinskem videzu lahko vsebujejo aluminij. Aluminij v stiku s kislimi živili reagira.

- ▶ V aparatu ne shranjujte živil brez embalaže.

Če dele opreme in pribor pomivate v pomivalnem stroju, se lahko preoblikujejo ali obarvajo.

- ▶ Delov opreme in pribora nikoli ne pomivajte v pomivalnem stroju.

3 Varstvo okolja in varčevanje

3.1 Odlaganje embalaže novega aparata

Material embalaže je okolju prijazen in primeren za ponovno uporabo.

- ▶ Posamezne sestavne dele ločeno sortirajte v odpad.

3.2 Varčevanje z energijo

Če upoštevate te napotke, bo vaš aparat porabil manj električne energije.

Izbira mesta postavitve

- Aparat zavarujte pred neposrednim soncem.
- Aparat postavite s čim večjim oddmikom od grelnih teles, štedilnika in drugih virov toplote:
 - 30 mm oddmika od električnega ali plinskega štedilnika.
 - Upoštevajte 300 mm oddmika od peči na kurilno olje ali oglje.
- Nikoli ne prekrijte ali zastavite zunanjih prezračevalnih odprtin.

Varčevanje z energijo pri uporabi

Opomba: Razporeditev delov opreme ne vpliva na porabo energije aparata.

- Aparat odprite samo za kratek čas in ga skrbno zaprite.
- Nikoli ne prekrijte ali zastavite notranjih prezračevalnih odprtin ali zunanjih prezračevalnih odprtin.
- Kupljena živila prenašajte v hladilnih torbah in jih čim hitreje pospravite v aparat.
- Tople jedi in pijače naj se ohladijo, preden jih shranite.
- Zamrznjeno hrano, ki jo želite odtaleti, položite v hladilnik, da izkoristite njen hlad.

- Med živili in zadnjo steno vedno pustite nekaj prostora.
- Zapršene zunanje prezračevalne rešetke posesajte.

4 Namestitev in priključitev

4.1 Obseg dobave

Ko vzamete vse dele iz embalaže, preverite, ali so se med transportom poškodovali in ali je dobava popolna. V primeru težav se obrnite na svojega prodajalca ali na našo servisno službo → *Stran 29*.

V obsegu dobave so zajeti naslednji deli:

- Prostostoječ aparat
- Oprema in pribor¹
- Montažni material
- Navodila za montažo
- Navodila za uporabo
- Seznam pooblaščenih servisov
- Priloga z garancijskim listom²
- Energijska nalepka
- Informacije o porabi energije in hrupu

4.2 Kriteriji za mesto postavitve aparata

OPOZORILO **Nevarnost eksplozije!**

Če aparat stoji v premajhnem prostoru, lahko nastane vnetljiva mešanica plina in zraka, če hladilni krogotok pušča.

- ▶ Aparat postavite le v prostor s prostornino najmanj 1 m³ na 8 g hladilnega sredstva. Količina hladilne-

ga sredstva je navedena na tipski ploščici. → "Aparat", Sl. **1/4**, *Stran 13*

Ob odpremi iz tovarne lahko teža aparata glede na model znaša do 165 kg.

Podlaga mora biti dovolj trdna, da lahko prenese težo aparata.

Dovoljena temperatura v prostoru

Dovoljena temperatura v prostoru je odvisna od klimatskega razreda aparata.

Klimatski razred je naveden na tipski ploščici. → "Aparat", Sl. **1/4**, *Stran 13*

Klimatski razred	Dovoljena temperatura v prostoru
SN	10 °C...32 °C
N	16 °C...32 °C
ST	16 °C...38 °C
T	16 °C...43 °C

Znotraj dovoljenega temperaturnega območja lahko aparat popolno deluje.

Če aparat klimatskega razreda SN uporabljate pri nižjih temperaturah v prostoru, je možnost poškodbe aparata izključena do temperature 5 °C.

Postavitev enega na drugem (over-and-under) in enega poleg drugega (side-by-side)

Če želite postaviti 2 hladilna aparata enega na drugega ali enega poleg drugega, morate med aparatoma pustiti najmanj 150 mm razmika. Nekateri aparate lahko postavite brez najmanjšega razmika. O tem se pozanimajte pri pooblaščenem prodajalcu ali načrtovalcu kuhinj.

¹ Odvisno od opreme aparata

² Ni v vseh državah

sl Namestitev in priključitev

4.3 Montaža aparata

- ▶ Namestite aparat v skladu s priloženimi navodili za montažo.

4.4 Priprava aparata za prvo uporabo

1. Informacijski material vzemite iz aparata.
2. Odstranite zaščitne folije in transportna varovala, npr. lepilne trakove in karton.
3. Prvič očistite aparat. → *Stran 22*

4.5 Priklop aparata na električno napajanje

1. Ploski vtič priključnega vodnika priključite na aparat.
2. Vtič omrežnega priključnega vodnika priključite na vtičnico v bližini aparata.

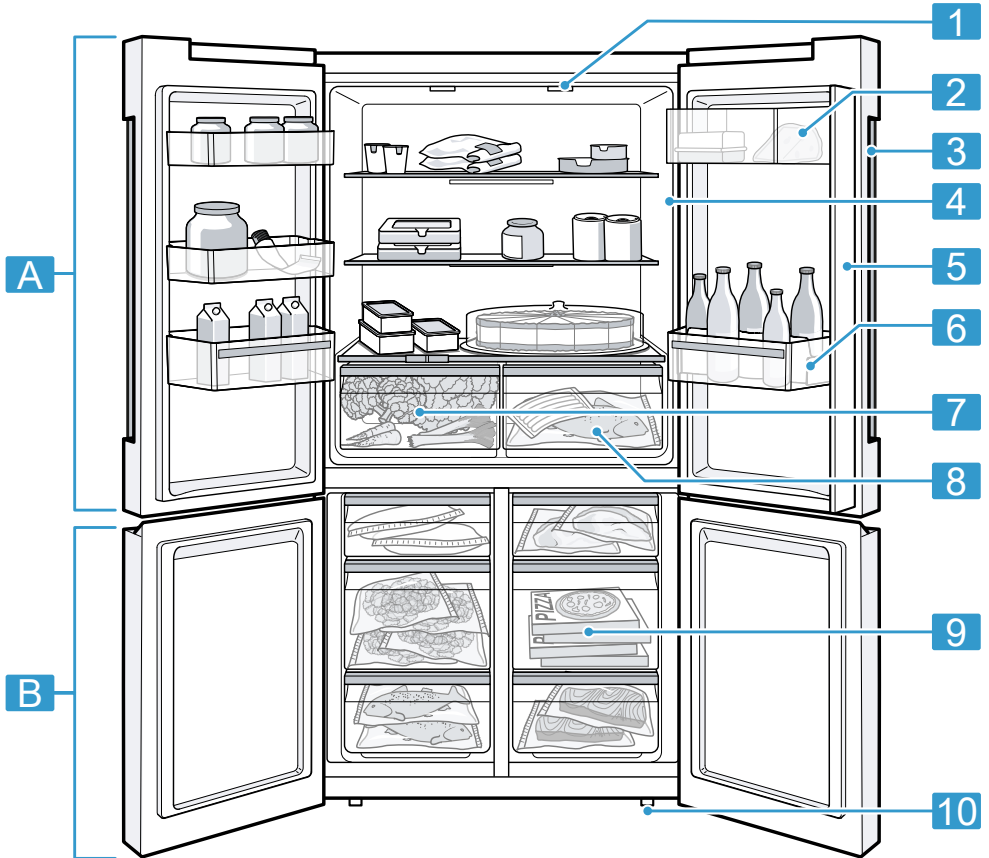
Priključni podatki aparata so navedeni na tipski ploščici. → "*Aparat*", Sl. **1**/**4**, *Stran 13*

3. Preverite omrežni vtič glede dobre pritrditve.
- ✓ Aparat je zdaj pripravljen za uporabo.

5 Spoznavanje

5.1 Aparat

Tukaj najdete pregled sestavnih delov svojega aparata.

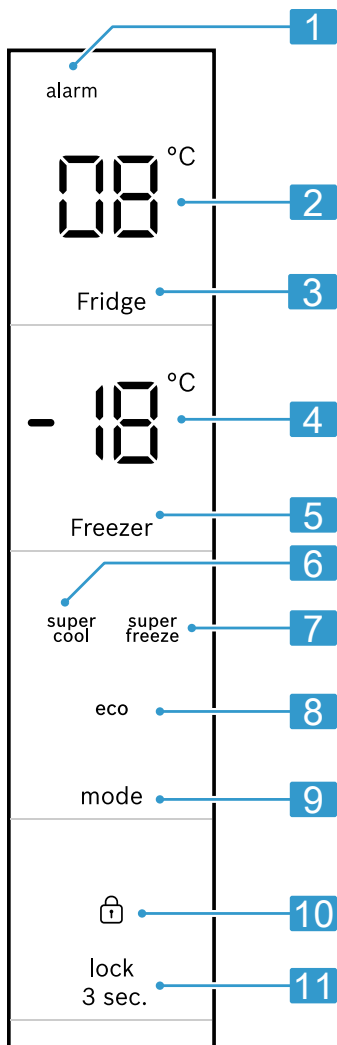
**1****A** Hladilni predal → *Stran 19***B** Zamrzovalni predal
→ *Stran 20***1** Osvetlitev**2** Predal za maslo in sir
→ *Stran 16***3** Upravljalno polje → *Stran 14***4** Tipska ploščica → *Stran 29*

- 5** Vratni prečnik z zaščito pred kondenziranjem → *Stran 10*
- 6** Vratni predal za visoke steklenice → *Stran 16*
- 7** Predal za sadje in zelenjavo z regulatorjem vlažnosti → *Stran 15*
- 8** Predal za shranjevanje → *Stran 15*
- 9** Predal za zamrznjena živila → *Stran 23*
- 10** Vijačna noga

Opomba: Oprema in velikost vašega aparata se lahko razlikujeta od slik.


5.2 Upravljalno polje

Prek upravljalnega polja nastavite vse funkcije svojega aparata in dobite informacije o stanju delovanja.



2

- 1** alarm sveti, ko je vklopljen alarm.

-
- 2** Prikaže nastavljeno temperaturo hladilnika v °C.
-
- 3** Fridge nastavi temperaturo hladilnega predala.
-
- 4** Prikaže nastavljeno temperaturo zamrzovalnega dela v °C.
-
- 5** Freezer nastavi temperaturo v zamrzovalnem predalu.
-
- 6** ^{super cool} sveti, ko je vklopljen Super hlajenje.
-
- 7** ^{super freeze} sveti, ko je vklopljen Super zamrzovanje.
-
- 8** **eco** sveti, ko je vklopljen način varčevanja z energijo.
-
- 9** **mode** je namenjen izbiri dodatne funkcije.
-
- 10**  sveti, ko je aktivirana zapora tipk.
-
- 11** ^{lock 3 sec.} vklopi ali izklopi zaporo tipk na upravljalnem polju.
-

6 Oprema

Oprema vašega aparata je odvisna od modela.

6.1 Polica

Polico lahko po potrebi prestavljate, tako da jo vzamete ven in jo znova vstavite na drugem mestu.

→ "Odstranjevanje police", Stran 23

6.2 Predal za shranjevanje

V predalu za shranjevanje je temperatura nižja kot v hladilniku. Temperatura lahko občasno pade pod 0 °C. Da dosežete temperaturo blizu 0 °C v predalih za shranjevanje, nastavite temperaturo hladilnika na 2 °C.

→ Stran 17

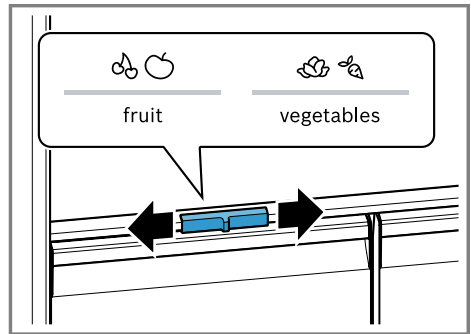
Nižje temperature v predalu za shranjevanje izkoristite za shranjevanje hitro pokvarljivih živil, npr. rib, mesa in klobas.

6.3 Predal za sadje in zelenjavo z regulatorjem vlažnosti


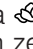
Sveže sadje in zelenjavo brez embalaže hranite v predalu za sadje in zelenjavo.

Narezano sadje in zelenjavo shranite pokrito ali neprodušno zaprto.

S pomočjo regulatorja vlage lahko prilagajate vlažnost zraka v predalu za sadje in zelenjavo. Tako lahko sveže sadje in zelenjavo shranjuate dlje kot pri običajnem shranjevanju.



Vlažnost zraka v predalu za sadje in zelenjavo lahko nastavite glede na vrsto in količino živil, ki jih želite shraniti, tako da pomikate regulator vlažnosti:

- Nizka vlažnost zraka , če shranjuate predvsem sadje, mešana živila ali velike količine hrane.
- Visoka vlažnost zraka , če shranjuate predvsem zelenjavo ali majhne količine hrane.

Glede na količino in vrsto shranjenih živil se lahko v predalu za sadje in zelenjavo kondenzira voda.

Kondenzirano vodo obrišite s suho krpo in z regulatorjem vlažnosti nastavite nižjo vlažnost zraka.

Sadje in zelenjavo, občutljivo na mraz, hranite izven aparata pri temperaturi od pribl. 8 °C 12 °C, da se ohranita kakovost in aroma, npr. ananas, banane, citruse, kumare, bučke, papriko, paradižnik in krompir.

6.4 Predal za maslo in sir

Maslo in trd sir shranjujte v predalu za maslo in sir.

6.5 Vratni predal

Vratni predal lahko po potrebi prestavljate, tako da ga vzamete ven in ga znova vstavite na drugem mestu.

→ "Odstranjevanje vratnega predala", *Stran 23*

6.6 Pribor

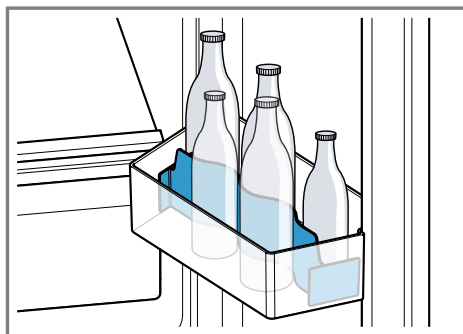
Uporabljajte originalni pribor. Ta je prilagojen vašemu aparatu. Pribor vašega aparata je odvisen od modela.

Polica za jajca

Jajca varno shranjujte na polici za jajca.

Stojalo za steklenice

Stojalo za steklenice preprečuje, da bi se steklenice med odpiranjem in zapiranjem vrat aparata prevrnile.



Posoda za ledene kocke

Posodo za ledene kocke uporabite za pripravo ledenih kock.

Priprava ledenih kock

Za izdelavo ledenih kock uporabljate samo pitno vodo.

1. Posodo za ledene kocke do $\frac{3}{4}$ napolnite s pitno vodo in jo postavite v zamrzovalnik.

Če posoda za led primrzne v predal, jo odstranite le s topim predmetom, npr. z držajem žlice.

2. Ledene kocke boste lažje odstranili iz posode za ledene kocke, če jo boste za trenutek postavili pod tekočo vodo ali jo rahlo upognili.

7 Osnovno upravljanje

7.1 Vklop aparata

1. Priključite aparat na električno.
→ *Stran 12*
- ✓ Aparat začne hladiti.
- ✓ Oglasi se opozorilni zvok, prikaz temperature (zamrzovalnik) utripa in alarm sveti, ker je zamrzovalnik še pretopen.
2. Opozorilni zvok izklopite z alarm.
- ✓ alarm ugasne, takoj ko je nastavljena temperatura dosežena.

3. Nastavite zeleno temperaturo.
→ *Stran 17*

7.2 Napotki za obratovanje

- Ko vklopite aparat, lahko traja več ur, da bo nastavljena temperatura dosežena. Ne vlagajte živil, dokler nastavljena temperatura ni dosežena.
- Čelne strani in stranice ohišja se občasno nekoliko segrejejo. To preprečuje nastajanje kondenzata.
- Ko zaprete vrata, lahko nastane podtlak. Vrata se težko spet odprejo. Počakajte trenutek, da se podtlak izravna.
- Temperatura v aparatu se spreminja odvisno od naslednjih pogojev:
 - Pogostnost odpiranja vrat
 - Napolnjenost
 - Temperatura sveže vloženihih živil
 - Temperatura v prostoru
 - Direktna sončna svetloba

7.3 Izklop aparata

- ▶ Izključite aparat iz električnega omrežja. Izvlecite vtič omrežnega priključnega vodnika iz vtičnice ali izklopite varovalko v omarici z varovalkami.

7.4 Nastavitev temperature

Nastavitev temperature v hladilniku

- ▶ Tolikokrat pritisnite **Fridge**, da prikaz temperature (hladilnik) kaže zeleno temperaturo.
Priporočena temperatura v hladilniku znaša 4 °C.

Nastavitev temperature v zamrzovalniku

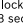

- ▶ Tolikokrat pritisnite **Freezer**, da prikaz temperature (zamrzovalnik) kaže zeleno temperaturo.

Priporočena temperatura v zamrzovalniku znaša -18 °C.

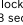

7.5 Zapora tipk (otroško varoval)

Zapora tipk prepreči neželjeno ali nestrokovno upravljanje aparata.

Vklop zapore tipk

- ▶ Za 3 sekunde pritisnite  lock 3 sec.
- ✓  sveti.

Izklop zapore tipk

- ▶ Za 3 sekunde pritisnite  lock 3 sec.
- ✓  ugasne.

8 Dodatne funkcije


Spoznajte dodatne funkcije, ki jih lahko nastavite na aparatu.

8.1 Super hlajenje

Pri Super hlajenje hladilnik hladi z največjo zmogljivostjo. Pred shranjevanjem velikih količin živil vklopite Super hlajenje.


Opomba: Ko je Super hlajenje vklopljen, je lahko aparat bolj glasen.

Vklop Super hlajenje

- ▶ Tolikokrat pritisnite mode, da  super cool sveti.
- ✓ **SU** sveti v prikazu temperature (hladilnik).

Opomba: Po pribl. 6 urah aparat preklopi na normalno obratovanje.

Izklop Super hlajenje

- ▶ Tolikokrat pritisnite mode, da  super cool ugasne.
- ✓ Prikaže se predhodno nastavljena temperatura.

8.2 Super zamrzovanje

Pri Super zamrzovanju zamrzovalnik hladi z največjo zmogljivostjo. Vključite Super zamrzovanje 1 do 2 uri pred vlaganjem količine živil, večje od 2 kg, v zamrzovalnik. Da izkoristite zmogljivost zamrzovanja, uporabite Super zamrzovanje. → "Pogoji za zmogljivost zamrzovanja", Stran 20

Opomba: Ko je Super zamrzovanje vključen, je lahko aparat bolj glasen.

Vklop Super zamrzovanje

- ▶ Tolikokrat pritisnite mode, da ^{super}freeze sveti.
- ✓ **5U** sveti v prikazu temperature (zamrzovalnik).

Opomba: Po pribl. 8 urah aparat preklopi na normalno obratovanje.

Izklop Super zamrzovanje

- ▶ Tolikokrat pritisnite mode, da ^{super}freeze ugasne.
- ✓ Prikaže se predhodno nastavljena temperatura.

8.3 Način za varčevanje z energijo

Z načinom za varčevanje z energijo aparat preklopi na energetske varčevanje. Aparat samodejno preklopi temperature.

Hladilnik	8 °C
Zamrzovalnik	-16 °C

Vklop načina za varčevanje z energijo

- ▶ Tolikokrat pritisnite mode, da zasveti **eco**.

Izklop načina za varčevanje z energijo

- ▶ Tolikokrat pritisnite mode, da **eco** ugasne.
- ✓ Prikaže se predhodno nastavljena temperatura.

8.4 Način za sabat

Da boste aparat lahko uporabljali tudi na sabat, Način za sabat izklopi vse funkcije, ki niso nujno potrebne. V Način za sabat so izklopljene naslednje funkcije:

- Super hlajenje
- Super zamrzovanje
- Alarm
- Notranja osvetlitev
- Zvočni signali
- Sporočila na upravljalnem polju

Opomba: Med Način za sabat se osvetlitev upravljalnega polja izklopi. Fridge sveti.

Vklop Način za sabat

- ▶ Za 15 sekund pritisnite Fridge, da se oglasi zvočni signal.
- ✓ **5b** sveti.

Opomba: Po pribl. 80 urah aparat preklopi na normalno obratovanje.

Izklop Način za sabat

- ▶ Za 15 sekund pritisnite Fridge, da se oglasi zvočni signal.

9 Alarm

9.1 Alarm za vrata

Alarm za vrata se vključuje, če so vrata aparata dalj časa odprta. Oglasi se opozorilni zvočni signal in alarm utripa.

Izklop alarma za vrata

- ▶ Zaprite vrata aparata ali pritisnite poljubno polje na dotik na upravljalnem polju.
- ✓ Opozorilni zvok je izklopljen.
- ✓ alarm ugasne.

9.2 Alarm za temperaturo

Če je v zamrzovalniku pretoplo, se vklopi alarm za temperaturo. Oglasi se opozorilni zvočni signal, nastavljena temperatura (zamrzovalnik) in alarm utripata.

PREVIDNO **Nevarnost ogroženosti zdravja!**

Pri odtaljevanju se lahko razmnožujejo bakterije in zamrznjena hrana se lahko pokvari.

- ▶ Delno ali popolnoma odtaljenih živil ne smete ponovno zamrzniti.
- ▶ Šele po kuhanju ali peki lahko živilo ponovno zamrznete.
- ▶ Vendar upoštevajte, da maksimalni čas shranjevanja ne velja več.

Alarm za temperaturo se lahko sproži v naslednjih primerih:

- Pri vklopu aparata.
Živila vstavite šele, ko je nastavljena temperatura dosežena.
- Pri vstavljanju velikih količin svežih živil.
Pred vlaganjem velikih količin živil vklopite Super zamrzovanje.
- Vrata zamrzovalnika so predolgo odprta.
Preverite, ali se je zamrznjena hrana začela taliti ali se je odtalila.

Izklop alarma za temperaturo

- ▶ Pritisnite poljubno polje na dotik.
- ✓ Opozorilni zvok je izklopljen.
- ✓ Prikaz temperature (zamrzovalnik) na kratko prikaže najvišjo temperaturo, ki je bila dosežena v zamrzo-

valniku. Nato prikaz temperature (zamrzovalnik) znova kaže nastavljeno temperaturo.

- ✓ Od tega trenutka dalje se na novo ugotovi in shrani najvišja temperatura.
- ✓ alarm sveti, dokler nastavljena temperatura ni znova dosežena.

10 Hladilnik

V hladilniku lahko shranjujete meso, mesne izdelke, ribe, mlečne izdelke, jajca, pripravljene jedi in pecivo. Temperaturo lahko nastavite od 2 °C do 8 °C.

S shranjevanjem na hladnem lahko kratkoročno do srednjeročno hranite tudi hitro pokvarljiva živila. Čim nižja je izbrana temperatura, tem dlje ostanejo živila sveža.

10.1 Nasveti za vlaganje živil v hladilnik

- Shranjujte le sveža in nepoškodovana živila.
- Živila shranjujte neprodušno zaprta ali pokrita.
- Da ne ovirate kroženja zraka in da preprečite zamrzovanje živil, živil ne polagajte tako, da se neposredno dotikajo zadnje stene.
- Tople jedi in pijače naj se najprej ohladijo.
- Vedno upoštevajte proizvajalčev minimalni rok trajanja ali datum, do katerega je treba živilo uporabiti.

10.2 Hladilna območja v hladilniku

Zaradi kroženja zraka v hladilniku nastanejo različna hladilna območja.

Najhladnejše območje

Najhladnejše območje je v predalu za shranjevanje.

Nasvet: V najhladnejšem območju shranjujte hitro pokvarljiva živila, npr. ribe, klobase in meso.

Najtoplejše območje

Najtoplejše območje je na vratih čisto zgoraj.

Nasvet: V najtoplejšem območju hranite neobčutljiva živila, npr. trde sire in maslo. Tako lahko sir razvija svojo aromo, maslo pa ostane mehko za mazanje.

11 Zamrzovalnik

V zamrzovalniku lahko shranjujete globoko zamrznjeno hrano, zamrzujete živila in pripravljate ledene kocke. Temperaturo lahko nastavite od $-16\text{ }^{\circ}\text{C}$ do $-24\text{ }^{\circ}\text{C}$.

Dolgoročno shranjevanje živil mora potekati pri temperaturi $-18\text{ }^{\circ}\text{C}$ ali manj.

Če pokvarljiva živila zamrznete, jih lahko dolgoročno shranjujete. Nizke temperature upočasnijo ali zaustavijo kvarjenje.

11.1 Zmogljivost zamrzovanja

Zmogljivost zamrzovanja kaže, v koliko urah lahko določena količina živil v celoti zamrzne do srediце.

Podatki o zmogljivosti zamrzovanja so navedeni na tipski ploščici.

→ "Aparat", Sl. **1**/**4**, Stran 13

Pogoji za zmogljivost zamrzovanja

1. Ko vlagate sveža živila, vklopite Super zamrzovanje.
→ "Vkllop Super zamrzovanje", Stran 18
2. Živila najprej zlagajte v zgornjo posodo za zamrznjena živila.

11.2 Popolni izkoristek prostornine zamrzovalnika

Tu boste izvedeli, kako lahko v zamrzovalnik shranite največjo količino zamrznjene hrane.

1. Odstranite vse dele opreme v zamrzovalniku. → Stran 23
2. Živila naložite neposredno na dno zamrzovalnika.

11.3 Nasveti za vlaganje živil v zamrzovalnik

- Živila shranjujte neprodušno zaprta.
- Živila, ki jih želite zamrzniti, naj ne pridejo v stik z že zamrznjenimi živilami.
- Živila razporedite po veliki površini predalov za zamrznjeno hrano.
- Da zrak v aparatu lahko neovirano kroži, vstavite predal za zamrznjeno hrano do prislona.

11.4 Nasveti za zamrzovanje svežih živil

- Zamrzujte samo sveža in brezhibna živila.
- Živila zamrzujte v porcijah.
- Pripravljene jedi so primernejše kot živila, ki jih uživamo surova.
- Zelenjavo pred zamrzovanjem operite, razrežite in blanširajte.

- Sadje pred zamrzovanjem operite, odstranite pečke/koščice in po potrebi olupite ter po želji dodajte sladkor ali raztopino askorbinske kisline.
- Živila, primerna za zamrzovanje, so npr. pekarski proizvodi, ribe in morski sadeži, meso, divjačina in perutnina, jajca brez lupine, sir, maslo, skuta, pripravljene jedi in ostanki jedi.
- Živila, ki niso primerna za zamrzovanje, so npr. listnata solata, redkvice, jajca v lupini, grozdne jagode, surova jabolka in hruške, jogurt, kislá smetana, créme fraíche in majoneza.

Pakiranje živil

S primerno embalažo in pravim načinom pakiranja bistveno bolje ohranite kakovost izdelkov in preprečite poškodbe zamrznjenih jedi.

1. Živila položite v embalažo.
2. Iztisnite zrak.
3. Embalažo neprodušno zaprite, da živila ne izgubijo okusa ali se izsušijo.
4. Na embalažo zapišite vsebino in datum zamrzovanja.

11.5 Rok trajanja zamrznjene hrane pri $-18\text{ }^{\circ}\text{C}$

Živilo	Čas shranjevanja
Ribe, mesni izdelki, pripravljene jedi, pečivo	do 6 mesecev
Perutnina, meso	do 8 mesecev
Zelenjava, sadje	do 12 mesecev

11.6 Načini odtaljevanja zamrznjene hrane



PREVIDNO

Nevarnost ogroženosti zdravja!

Pri odtaljevanju se lahko razmnožujejo bakterije in zamrznjena hrana se lahko pokvari.

- ▶ Delno ali popolnoma odtaljenih živil ne smete ponovno zamrzniti.
- ▶ Šele po kuhanju ali peki lahko živilo ponovno zamrznete.
- ▶ Vendar upoštevajte, da maksimalni čas shranjevanja ne velja več.
- Živila živalskega izvora, npr. ribe, meso, sir in skuto, odtalite v hladilniku.
- Kruh odtalite na sobni temperaturi.
- Živila za takojšnje zaužitje pripravite v mikrovalovni pečici, v pečici ali na štedilniku.

12 Odtaljevanje

12.1 Odtaljevanje hladilnika

Hladilni del vašega aparata se samodejno odtali.

12.2 Odtaljevanje v zamrzovalniku

Zaradi povsem samodejnega sistema NoFrost se v zamrzovalniku ne nabira led. Odtaljevanje ni potrebno.

13 Čiščenje in nega

Da bo vaš aparat dolgo časa brezhibno deloval, ga skrbno čistite in negujte.

Nedostopna mesta mora očistiti strokovnjak servisne službe. Čiščenje s strani servisne službe lahko povzroči stroške.

13.1 Priprava aparata na čiščenje

1. Izključite aparat iz električnega omrežja.
Izvlomite vtič omrežnega priključnega vodnika iz vtičnice ali izklopite varovalko v omarici z varovalkami.
2. Iz naprave vzemite vsa živila in jih shranite na hladnem.
Na živila položite hladilne vložke, če jih imate.
3. Iz aparata odstranite vse dele opreme in pribora. → *Stran 23*
4. Odstranite polico nad predalom za sadje in zelenjavo. → *Stran 24*
5. Odstranite pokrov predala za sadje in zelenjavo.

13.2 Očistite aparat



OPOZORILO

Nevarnost električnega udara!

Vdirajoča vlaga lahko povzroči električni udar.

- ▶ Za čiščenje aparata ne uporabljajte parnega čistilnika ali visokotlačnega čistilnika.

Voda v luči ali v upravljalnih elementih je lahko nevarna.

- ▶ Voda za pomivanje ne sme zaiti v luč ali v upravljalne elemente.

POZOR!

Neustrezna čistilna sredstva lahko poškodujejo površine aparata.

- ▶ Ne uporabljajte trdih čistilnih blazin ali gobic.
- ▶ Ne uporabljajte agresivnih ali abrazivnih čistil.
- ▶ Ne uporabljajte močnih alkoholnih čistil.
- ▶ Na zunanji strani aparata ne uporabljajte čistila za nerjavče jeklo.

Če dele opreme in pribor pomivate v pomivalnem stroju, se lahko preoblikujejo ali obarvajo.

- ▶ Delov opreme in pribora nikoli ne pomivajte v pomivalnem stroju.

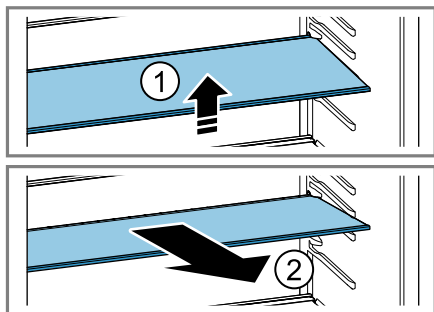
1. Pripravite aparat za čiščenje.
→ *Stran 22*
2. Obrišite s krpo, mlačno vodo in nekaj pH nevtralnega pomivalnega sredstva:
 - zunanja stran aparata
 - notranja stran aparata
 - deli opreme
 - deli pribora
 - tesnila vrat
3. Temeljito osušite z mehko suho krpo.
4. Vstavite dele opreme in vgradite dele aparata.
5. Priključite aparat na elektriko.
→ *Stran 12*
6. Vstavite živila.

13.3 Odstranjevanje delov opreme

Če želite temeljito očistiti dele opreme, jih vzemite iz aparata.

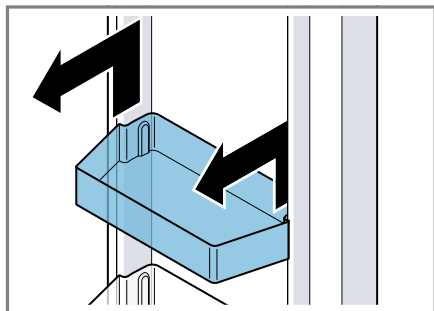
Odstranjevanje police

- Polico spredaj privzdignite ①, jo izvlecite in odstranite ②.



Odstranjevanje vratnega predala

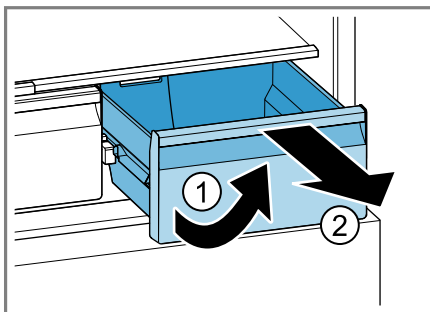
- Vratni predal dvignite in odstranite.



Odstranjevanje predala za shranjevanje

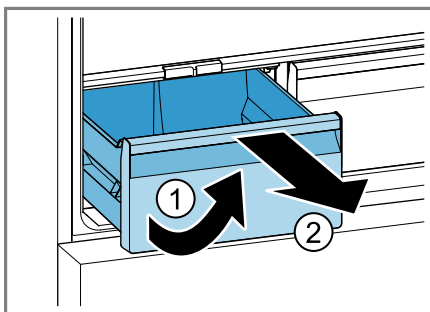
1. Predal za shranjevanje izvlecite do prislona.

2. Predal za shranjevanje spredaj dvignite ① in ga odstranite ②.



Odstranjevanje predala za sadje in zelenjavo

1. Predal za sadje in zelenjavo izvlecite do prislona.
2. Predal za sadje in zelenjavo spredaj privzdignite ① in ga odstranite ②.

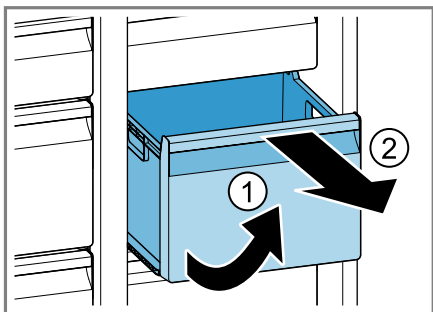


Odstranjevanje predala za zamrznjena živila

1. Predal za zamrznjena živila izvlecite do prislona.

sl Čiščenje in nega

2. Predal za zamrznjena živila spredaj privzdignite ① in ga odstranite ②.

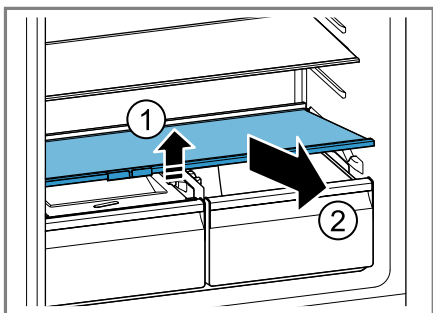


13.4 Odstranitev delov aparata

Če želite aparat temeljito očistiti, lahko določene dele odstranite iz aparata.

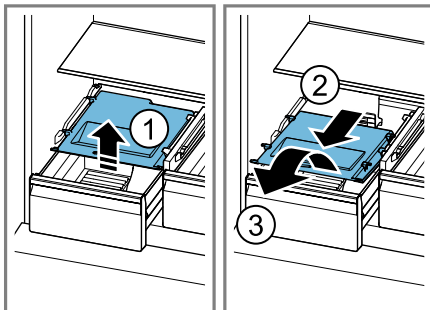
Odstranjevanje police nad predalom za sadje in zelenjavo

- Polico nad predalom za sadje in zelenjavo spredaj dvignite ① in jo odstranite ②.



Odstranjevanje pokrova predala za sadje in zelenjavo

1. Predal za sadje in zelenjavo izvlecite do konca.
2. Pokrov predala za sadje in zelenjavo nekoliko privzdignite ①, nato pa ga izvlecite ② in odstranite ③.



14 Odpravljanje motenj

Manjše motnje na aparatu lahko odpravite sami. Preverite informacije za odpravljanje motenj, preden se obrnete na pooblaščen servis. Tako se izognete nepotrebni stroškom.



OPOZORILO

Nevarnost električnega udara!

Nestrokovna popravila so nevarna.

- ▶ Popravila aparata sme izvajati samo izšolano strokovno osebje.
- ▶ Za popravilo aparata je dovoljeno uporabljati samo originalne nadomestne dele.
- ▶ Če je omrežni priključni kabel ali priključni kabel aparata poškodovan, ga morate zamenjati s posebnim omrežnim priključnim kablom ali priključnim kablom aparata, ki je na voljo pri proizvajalcu oziroma njegovi servisni službi.

Napaka	Vzrok in odprava napak
Aparat ne hladi, prikaži in luč svetijo.	<p>Vklopljen je predstavitveni način.</p> <ol style="list-style-type: none"> 1. Izključite aparat iz električnega omrežja. Izvlcite vtič omrežnega priključnega vodnika iz vtičnice ali izklopite varovalko v omarici z varovalkami. 2. Čez 5 minut znova priključite aparat. 3. Počakajte najmanj 30 sekund in nato za 15 sekund pritisnite mode. <p>✓ Na upravljalnem polju se za kratek čas prikaže 77.</p> <ol style="list-style-type: none"> 4. Po kratkem času preverite, če aparat hladi.
LED-osvetlitev ne deluje.	<p>Možni so različni vzroki.</p> <ul style="list-style-type: none"> ▶ Pokličite pooblaščen servis. <p>Številko pooblaščenega servisa najdete v priloženem seznamu pooblaščenih servisov.</p>
Na prikazu temperature se prikazuje E ali d .	<p>Elektronika je zaznala napako.</p> <ol style="list-style-type: none"> 1. Izklopite aparat. → <i>Stran 17</i> 2. Izključite aparat iz električnega omrežja. Izvlcite vtič omrežnega priključnega vodnika iz vtičnice ali izklopite varovalko v omarici z varovalkami. 3. Čez 5 minut znova priključite aparat. 4. Če se sporočilo še vedno prikazuje na zaslonu, pokličite pooblaščen servis. <p>Številko pooblaščenega servisa najdete v priloženem seznamu pooblaščenih servisov.</p>

Napaka	Vzrok in odprava napak
<p>Oglasi se opozorilni zvočni signal in alarm utripa.</p> <p>Alarm vrat je vklopljen.</p>	<p>Vrata aparata so odprta.</p> <ul style="list-style-type: none"> ▶ Zaprite vrata aparata.
<p>Oglasi se opozorilni zvočni signal, prikaz temperature (zamrzovalnik) in alarm utripa.</p> <p>Alarm za temperaturo je vklopljen.</p>	<p>Možni so različni vzroki.</p> <ol style="list-style-type: none"> 1. Pritisnite poljubno polje na dotik. ✓ Alarm se izklopi. 2. Čez nekaj ur preverite, ali je nastavljena temperatura v zamrzovalniku spet dosežena. <hr/> <p>Zunanje prezračevalne odprtine so prekrите.</p> <ul style="list-style-type: none"> ▶ Odstranite ovire pred zunanjimi prezračevalnimi odprtinami. <hr/> <p>Vstavili ste večjo količino svežih živil.</p> <ul style="list-style-type: none"> ▶ Vključite Super zamrzovanje pred vlaganjem večje količine živil. → "Vključ Super zamrzovanje", <i>Stran 18</i>
<p>Temperatura močno odstopa od nastavljenе.</p>	<p>Možni so različni vzroki.</p> <ol style="list-style-type: none"> 1. Izključite aparat. → <i>Stran 17</i> 2. Po pribl. 5 minutah znova vključite aparat. → <i>Stran 16</i> <ul style="list-style-type: none"> – Če je temperatura previsoka, jo po nekaj urah znova preverite. – Če je temperatura prenizka, jo znova preverite naslednji dan.
<p>Aparat šumi, klokota, brenči, grgra, klika ali poka.</p>	<p>Ni napaka. Eden od motorjev deluje, npr. hladilni agregat, ventilator. Hladilno sredstvo se pretaka po ceveh. Motor, stikala ali magnetni ventili se vklaplajo ali izklaplajo. Poteka samodejno odtaljevanje. Ukrep ni potreben.</p>
<p>Aparat je hrupen.</p>	<p>Aparat ne stoji naravnost.</p> <ul style="list-style-type: none"> ▶ Izravnajte aparat s pomočjo vodne tehtnice in z navojnimi nogami. <hr/> <p>Aparat ne stoji prosto.</p> <ul style="list-style-type: none"> ▶ Upoštevajte minimalne odmike aparata. <hr/> <p>Deli opreme se majo ali zatikajo.</p> <ul style="list-style-type: none"> ▶ Preverite dele opreme, ki jih je mogoče odstraniti, in jih po potrebi ponovno namestite. <hr/> <p>Steklenice ali posode se dotikajo.</p> <ul style="list-style-type: none"> ▶ Steklenice ali posode razporedite tako, da se ne dotikajo.

Napaka	Vzrok in odprava napak
Aparat je hrupen.	Super zamrzovanje je vklopljeno. Ukrep ni potreben.

14.1 Izpad električnega toka

Ob izpadu električnega toka temperatura v aparatu narašča, zato se čas shranjevanja skrajša in kakovost zamrznjene hrane se poslabša.

Na naši spletni strani za vaš aparat lahko v tehničnih podatkih najdete čas shranjevanja zamrznjene hrane v primeru motenj.

Opombe

- V času izpada električnega toka čim manj odpirajte aparat in vanj ne vlagajte dodatnih živil.
- Takoj po koncu izpada električnega toka preverite kakovost živil.
 - Zamrznjeno hrano, ki se je že nekoliko odtalila in je toplejša kot 5 °C, zavržite.
 - Nekoliko odtaljeno zamrznjeno hrano skuhajte ali specite in jo bodisi zaužijte ali ponovno zamrznite.

14.2 Samopreizkus aparata

Vaš aparat ima funkcijo samotestiranja, s katero prikaže motnje, ki jih pooblaščen servis lahko odpravi.

1. Izključite aparat iz električnega omrežja.

Izvlomite vtič omrežnega priključnega vodnika iz vtičnice ali izklopite varovalko v omarici z varovalkami.
2. Aparat po 5 minutah znova priključite na elektriko. → *Stran 12*
3. V 2 minutah po vklopu 10 sekund držite mode, da se oglasi zvočni signal.
 - ✓ Samopreizkus aparata se zažene.
 - ✓ Če se po zaključnem samopreverjanju aparata oglasita 2 zvočna signala in prikaz temperature kaže nastavljeno temperaturo, je aparat brezhiben. Aparat se preklopi na normalno obratovanje.

- ✓ Če se po koncu samotestiranja aparata oglasi 5 zvočnih signalov, obvestite pooblaščen servis.

15 Skladiščenje in odstranjevanje

15.1 Prenehanje obratovanja aparata

1. Izključite aparat iz električnega omrežja.

Izvlomite vtič omrežnega priključnega vodnika iz vtičnice ali izklopite varovalko v omarici z varovalkami.
2. Iz aparata vzemite vsa živila.
3. Očistite aparat. → *Stran 22*
4. **POZOR!** Predmeti, ki jih priprete med vrata in ohišje, lahko poškodujejo tečaj vrat.
 - ▶ Vrata odprite toliko, da sama ostanejo odprta.
 - ▶ Ne pripirajte predmetov med vrata in ohišje.

Da zagotovite prezračevanje notranjosti, pustite aparat odprt.

15.2 Odstranitev starega aparata v odpad

Okolju prijazna odstranitev v odpad omogoča ponovno uporabo dragocenih surovin.

OPOZORILO

Nevarnost ogroženosti zdravja!

Otroci se lahko zaprejo v aparat in s tem ogrozijo svoje življenje.

- ▶ Da otrokom otežite plezanje v aparat, iz njega ne odstranjujte polic in posod.
- ▶ Poskrbite, da se otroci ne zadržujejo v bližini odsluženega aparata.

OPOZORILO **Nevarnost požara!**

Iz poškodovanih cevi lahko izteka vnetljivo hladilno sredstvo in uhajajo škodljivi plini, ki se lahko vnamejo.

► Pazite, da ne poškodujete cevi krogotoka hladilnega sredstva in izolacije.

1. Izvlecite vtič iz omrežnega priključnega vodnika.
2. Prerežite omreži priključni vodnik.
3. Aparat odstranite na okolju prijazen način.

Informacije o aktualnih možnostih odstranitve v odpad dobite pri strokovnem prodajalcu kot tudi na občinski ali mestni upravi.



Ta naprava je označena v skladu z evropsko smernico o odpadni električni in elektronski opremi (waste electrical and electronic equipment - WEEE). V okviru smernice sta določena prevzem in recikliranje starih naprav, ki veljata v celotni Evropski uniji.

16 Servisna služba

Za delovanje pomembne originalne nadomestne dele v skladu z ustrezno uredbo o ekološki zasnovi izdelkov lahko dobite na našem pooblaščenem servisu najmanj 10 let od dne, ko je stroj dan na trg znotraj evropskega gospodarskega prostora.

Opomba: Poseg storitvenega servisa za stranke je v okviru lokalno veljavnih garancijskih pogojev proizvajalca brezplačen. Minimalna veljavnost garancije (garancija proizvajalca za za-

sebne porabnike) v evropskem gospodarskem prostoru znaša 2 leti v skladu z veljavnimi lokalnimi garancijskimi pogoji. Garancijski pogoji ne vplivajo na druge pravice ali terjatve, do katerih ste upravičeni po lokalnem pravu.

Podrobne informacije o garancijskem roku in pogojih v vaši državi dobite na našem pooblaščenem servisu, pri vašem trgovcu ali na naši spletni strani.

Ko pokličete pooblaščen servis, potrebujete številko proizvoda (E-Nr.) in proizvodno številko (FD) aparata. Kontaktne podatke servisne službe najdete v priloženem seznamu servisov ali na naši spletni strani.

16.1 Številka izdelka (E-Nr.) in proizvodna številka (FD)

Identifikacijsko številko izdelka (E-Nr.) in proizvodno številko (FD) najdete na tipski tablici stroja.

→ "Aparat", Sl. **1/4**, Stran 13

Da boste svoje podatke o aparatu in telefonsko številko servisne službe hitro našli, si jih zapišite.

17 Tehnični podatki

Hladilno sredstvo, uporabna prostornina in drugi tehnični podatki so navedeni na tipski ploščici.

→ "Aparat", Sl. **1/4**, Stran 13

Ta proizvod vsebuje vir svetlobe razreda energetske učinkovitosti E. Vir svetlobe je na voljo kot nadomestni del, ki ga sme zamenjati le za to izšolan strokovno osebje.

sl Tehnični podatki

Nadaljnje informacije glede vašega modela najdete na spletu pod <https://eprel.ec.europa.eu/>¹. Ta spletni naslov je povezava na uradno EU podatkovno zbirko proizvodov EPREL. Nato sledite navodilom v is-

kalniku modelov. Oznaka modela je sestavljena iz znakov pred poševnico v številki izdelka (E-Nr.) na tipski ploščici. Sicer pa lahko oznako modela najdete tudi v prvi vrstici energijske nalepke EU.

¹ Velja le za države evropske gospodarske skupnosti



Blank writing area with horizontal lines.



Thank you for buying a Bosch Home Appliance!

Register your new device on MyBosch now and profit directly from:

- **Expert tips & tricks for your appliance**
- **Warranty extension options**
- **Discounts for accessories & spare-parts**
- **Digital manual and all appliance data at hand**
- **Easy access to Bosch Home Appliances Service**

Free and easy registration – also on mobile phones:

www.bosch-home.com/welcome



Looking for help? You'll find it here.

Expert advice for your Bosch home appliances, help with problems or a repair from Bosch experts.

Find out everything about the many ways Bosch can support you:

www.bosch-home.com/service

Contact data of all countries are listed in the attached service directory.

BSH Hausgeräte GmbH

Carl-Wery-Straße 34
81739 München, GERMANY
www.bosch-home.com

A Bosch Company



9001630895 (030515)

sl