



BOSCH



Register your
new device on
MyBosch now and
get free benefits:
[bosch-home.com/
welcome](https://bosch-home.com/welcome)

Хладилник с фризер

KFN96...

[bg] Ръководство за употреба

За допълнителна информация, моля, вижте Ръководството за цифрови потребители.



Съдържание

1 Безопасност	4		
1.1 Общи указания.....	4		
1.2 Употреба по предназначение.....	4		
1.3 Ограничение на кръга от потребители	4		
1.4 Сигурен транспорт	4		
1.5 Безопасно инсталиране	5		
1.6 Сигурна употреба	6		
1.7 Повреден уред	8		
2 Предотвратяване на материални щети.....	10		
3 Опазване на околната среда и икономия	10		
3.1 Предаване на опаковката за отпадъци	10		
3.2 Пестене на енергия	10		
4 Разполагане и свързване	11		
4.1 Обхват на доставката.....	11		
4.2 Критерии за мястото на монтаж	11		
4.3 Монтиране на уреда.....	12		
4.4 Подгответе уреда за първата употреба.....	12		
4.5 Свързване на уреда към електрозахранващата мрежа	12		
5 Запознаване	13		
5.1 Уред	13		
5.2 Панел за обслужване	14		
6 Оборудване	15		
6.1 Поставка	15		
6.2 Контейнер за съхранение.....	15		
		6.3	Кутия за плодове и зеленчуци с регулатор на влажността..... 15
		6.4	Отделение за сирене и масло
		6.5	Отделение на вратата
		6.6	Принадлежности
		7	Основни положения при работа с уреда
		7.1	Включване на уреда.....
		7.2	Указания за използване.....
		7.3	Изключване на уреда.....
		7.4	Настройка на температурата
		7.5	Деактивиране на бутоните (защита от деца)
		8	Допълнителни функции.....
		8.1	Суперохлаждане
		8.2	Интензивно замразяване
		8.3	Режим на пестене на енергия
		8.4	Съботен режим
		9	Аларма
		9.1	Аларма на вратата.....
		9.2	Аларма за температурата
		10	Хладилно отделение.....
		10.1	Съвети за складиране на храни в хладилното отделение.....
		10.2	Температурни зони в хладилното отделение
		11	Фризер
		11.1	Капацитет на замразяване.....

11.2	Цялостно използване на обема на камерата.....	21
11.3	Съвети за складиране на храни в камерата.....	21
11.4	Съвети за замразяване на пресни храни.....	22
11.5	Трайност на замразения продукт при -18°C	22
11.6	Методи на размразяване за продукти	22
12	Размразяване	23
12.1	Размразяване в хладилното отделение	23
12.2	Размразяване в камерата... ..	23
13	Почистване и поддръжка	23
13.1	Подготовка на уреда за почистване	23
13.2	Почистване на уреда.....	23
13.3	Сваляне на елементите на оборудването	24
13.4	Демонтиране на частите на уреда.....	25
14	Отстраняване на неизправности	27
14.1	Спиране на тока	30
14.2	Извършване на самостоятелен тест на уреда	30
15	Съхранение и предаване за отпадъци	30
15.1	Изваждане на уреда от употреба	30
15.2	Предаване за отпадъци на излезли от употреба уреди.....	31
16	Отдел по обслужване на клиенти	31
16.1	Номер на изделието (E-Nr.) и заводски номер (FD).....	32
17	Технически данни	32



1 Безопасност

Спазвайте указанията за безопасност по-долу.

1.1 Общи указания

- Прочетете внимателно това ръководство.
- Запазете ръководството, както и продуктовата информация, за по-нататъшна справка или за следващите собственици.
- Не свързвайте уреда в случай на повреда, получена по време на транспортирането.

1.2 Употреба по предназначение

Използвайте уреда само:

- за охлаждане и замразяване на хранителни продукти и за приготвяне на кубчета лед.
- в домакинството и в затворени помещения в домашна обстановка.
- до височина от 2000 m над морското равнище.

1.3 Ограничение на кръга от потребители

Този уред може да се използва от деца на възраст над 8 години и от лица с намалени физически, сетивни или умствени способности или липса на опит и/или знания, ако са под наблюдение или са инструктирани относно безопасната употреба на уреда и са разбрали произтичащите от употребата опасности. Децата не трябва да играят с уреда.

Почистването и поддръжката от страна на потребителя не трябва да се извършват от деца без наблюдение.

Деца над 3 години и под 8 години могат да зареждат и разтоварват хладилника/фризера.

1.4 Сигурен транспорт

ПРЕДУПРЕЖДЕНИЕ – Опасност от нараняване!

Високото тегло на уреда може да доведе до наранявания при повдигане.

- ▶ Не повдигайте сами уреда.

1.5 Безопасно инсталиране

⚠ ПРЕДУПРЕЖДЕНИЕ – Опасност от токов удар!

Некомпетентно извършено инсталиране представлява опасност.

- ▶ Свързвайте и експлоатирайте уреда само в съответствие с данните на фабричната табелка.
- ▶ Уредът трябва да се свързва към електрическа мрежа с променлив ток единствено посредством инсталиран според правилата заземен контакт.
- ▶ Системата от защитни проводници на електрическата сградна инсталация трябва да е инсталирана съгласно изискванията.
- ▶ Никога не захранвайте уреда посредством външно комутационно устройство, напр. таймер или дистанционно управление.
- ▶ Ако уредът е вграден, щепселът на кабела за свързване към мрежата трябва да е свободно достъпен, или ако не е възможен свободен достъп, в положената неподвижно електрическа инсталация трябва да се вгради разделително приспособление съгласно разпоредбите за монтаж.
- ▶ При разполагане на уреда не допускате притискане или повреждане на кабела за свързване към мрежата.

Повредена изолация на кабела за свързване към мрежата представлява опасност.

- ▶ Никога не допускате контакт на кабела за свързване към мрежата с източници на топлина.

⚠ ПРЕДУПРЕЖДЕНИЕ – Опасност от експлозия!

Ако отворите за проветрение на уреда са затворени, при теч от хладилния кръг може да се образува запалима смес от въздух и газ.

- ▶ Отворите за проветрение в корпуса на уреда или във вградения корпус да не се затварят.

⚠ ПРЕДУПРЕЖДЕНИЕ – Опасност от пожар!

Употребата на удължен кабел за свързване към мрежата и неразрешени адаптери представлява опасност.

- ▶ Не използвайте разклонители или удължители.
- ▶ Използвайте само разрешени от производителя адаптери и кабели за свързване към мрежата.
- ▶ Ако кабелът за свързване към мрежата е твърде къс и не е наличен по-дълъг кабел за свързване към мрежата, се свържете със специализирана фирма за електротехнически услуги, за да адаптирате домашната разпределителна мрежа. Преносими разклонители или захранващи блокове могат да прегреят и да предизвикат пожар.
- ▶ Преносими разклонители или захранващи блокове да не се поставят от задната страна на уредите.

1.6 Сигурна употреба

⚠ ПРЕДУПРЕЖДЕНИЕ – Опасност от токов удар!

Проникващата влага може да предизвика токов удар.

- ▶ Използвайте уреда само в затворени помещения.
- ▶ Никога не излагайте уреда на силна топлина и влага.
- ▶ За почистване на уреда не използвайте машина за почистване с пара или с високо налягане.

⚠ ПРЕДУПРЕЖДЕНИЕ – Опасност от задушаване!

Деца могат да нахлузят на главата си опаковъчния материал или да се увият в него и да се задушат.

- ▶ Дръжте далеч от деца опаковъчния материал.
 - ▶ Не допускайте деца да играят с опаковъчния материал.
- Деца могат да вдишат или да погълнат малки части и да се задушат.
- ▶ Дръжте далеч от деца малките части.
 - ▶ Не допускайте деца да играят с малки части.

⚠ ПРЕДУПРЕЖДЕНИЕ – Опасност от експлозия!

При повреждане на кръга на хладилния агент запалимият хладилен агент може да изтече и да експлодира.

- ▶ За ускоряване на процеса на размразяване не използвайте други механични съоръжения или други средства, различни от препоръчаните от производителя.
- ▶ Освободете замръзналите хранителни продукти с тъп предмет, напр. дървена лъжица.

Продукти с възпламеними аерозоли и експлозивни вещества, напр. спрейове, могат да експлодират.

- ▶ Не съхранявайте в уреда продукти с възпламеними аерозоли и експлозивни вещества.

⚠ ПРЕДУПРЕЖДЕНИЕ – Опасност от пожар!

Електрическите уреди във вътрешността на уреда могат да доведат до пожар, напр. отоплителни уреди или електрически ледогенератори.

- ▶ Не използвайте електроуреди в уреда.

⚠ ПРЕДУПРЕЖДЕНИЕ – Опасност от нараняване!

Съдове с газирани напитки могат да се спукат.

- ▶ Не съхранявайте съдове с газирани напитки във фризера.

Нараняване на очите поради изтичане на запалим хладилен агент и вредни газове.

- ▶ Пазете тръбите на контура на хладилния агент и изолацията от повреждане.

Уредът може да се преобърне.

- ▶ Не стъпвайте върху основата, чекмеджетата или вратите и не се подпирайте на тях.

⚠ ПРЕДУПРЕЖДЕНИЕ – Опасност от студено изгаряне!

Контактът със замразени продукти и студени повърхности може да доведе до нараняване.

- ▶ Никога не поставяйте в устата си замразени продукти непосредствено след изваждане от фризера.
- ▶ Избягвайте продължителен контакт на кожата със замразени продукти, лед и тръбите във фризера.

⚠ ВНИМАТЕЛНО – Опасност от увреждане на здравето!

За да избегнете замърсяване на храни, спазвайте следните указания.

- ▶ Ако вратата се отвори за дълго, може да се повиши значително температурата в уреда.
- ▶ Повърхностите, които влизат в контакт с хранителни продукти и достъпни системи за изтичане, редовно да се почистват.
- ▶ Суровото месо и рибата да се съхраняват в контейнерите в хладилника така, че да не докосват другите продукти или да не капят върху тях.
- ▶ Ако хладилникът/камерата са празни за дълго, изключете ги, размразете, почистете и оставете отворена вратата, за да се избегне образуване на плесен.

Частите в уреда от метал или метална оптика могат да съдържат алуминий. Когато кисели хранителни продукти влезнат в контакт с алуминия, алуминиевите йони могат да преминат в хранителните продукти.

- ▶ Не яжте замърсените хранителни продукти.

1.7 Повреден уред

⚠ ПРЕДУПРЕЖДЕНИЕ – Опасност от токов удар!

Повреден уред или кабел за свързване към мрежата представляват опасност.

- ▶ Никога не пускайте в експлоатация повреден уред.
- ▶ Никога не дърпайте кабела за свързване към мрежата, за да отделите уреда от електрозахранващата мрежа. Винаги хващайте щепсела на кабела за свързване към мрежата.
- ▶ Ако уредът или кабелът за свързване към мрежата са повредени, незабавно издърпайте щепсела на кабела за свързване към мрежата от контакта или изключете предпазителя в кутията с предпазители.
- ▶ Свържете се със службата за обслужване на клиенти.

→ Страница 31

Некомпетентните ремонти са опасни.

- ▶ Само обучен за целта специализиран персонал трябва да извършва ремонти на уреда.

- ▶ За ремонта на уреда трябва да се използват само оригинални резервни части.
- ▶ Ако мрежовият кабел или кабелът за свързване на този уред бъде повреден, той трябва да се смени със специален мрежов кабел или специален кабел за свързване на уреда, който може да се закупи от производителя или неговия отдел по обслужване на клиенти.

ПРЕДУПРЕЖДЕНИЕ – Опасност от пожар!



При повреждане на тръбите могат да излезнат запалим хладилен агент и вредни газове и да се възпламенят.

- ▶ Пазете уреда далеч от огън или източници на запалване.
- ▶ Проветрете помещението.
- ▶ Изключете уреда. → *Страница 17*
- ▶ Издърпайте щепсела на кабела за свързване към мрежата от контакта или изключете предпазителя в кутията с предпазители.
- ▶ Свържете се с отдела по обслужване на клиенти.
→ *Страница 31*

2 Предотвратяване на материални щети

ВНИМАНИЕ!

Високото тегло на уреда или заклесването на ролките на уреда могат да повредят пода при бутане на уреда.

- ▶ Транспортирайте уреда с ръчна количка.
- ▶ При избутване на уреда използвайте защита за пода и не премествайте на зигзаг.

При затваряне на вратата на уреда може да се повреди уреда от повдигнатата част за вратата.

- ▶ Никога не вдигайте ръчно поставката при вратата.
- ▶ Ако поставката за врата е вдигната, преди затваря на вратата прибирайте.

Чрез използването на уреда, основата, чекмеджетата или вратите като места за сядане или качване уредът може да се повреди.

- ▶ Не стъпвайте върху уреда, основата, чекмеджетата или вратите и не се подпирайте на тях.

Чрез замърсявания с масло или грес могат да се напукат пластмасовите части и уплътненията на вратите.

- ▶ Поддържайте пластмасовите части и уплътненията на вратите чисти от масло и грес.

Частите в уреда от метал или метална оптика могат да съдържат алуминий. Алуминият реагира при контакт с кисели хранителни продукти.

- ▶ Не складирайте хранителни продукти неупаковани в уреда.

Ако части на оборудването и принадлежности се чистят в съдомиялна машина, те могат да се деформират или обезцветят.

- ▶ Никога не почиствайте части на оборудването и принадлежности се чистят в съдомиялна машина.

3 Опазване на околната среда и икономия

3.1 Предаване на опаковката за отпадъци

Опаковъчните материали са съвместими с околната среда и могат да се използват повторно.

- ▶ Предавайте отделните компоненти за отпадъци разделно според вида.

3.2 Пестене на енергия

Ако спазвате тези указания, Вашият уред ще консумира по-малко ток.

Избор на място на поставяне

- Пазете уреда от директна слънчева светлина.
- Инсталирайте уреда на максимално разстояние спрямо радиатори, печки и други източници на топлина:
 - 30 мм разстояние спрямо печки на електричество или газ.
 - 300 мм разстояние спрямо печки на течно гориво или въглища.
- Никога не покривайте или затваряйте външните вентилационни отвори.

Пестене на енергия при употреба

Бележка: Разположението на елементите на оборудването не влияе на разхода на електроенергия на уреда.

- Само за кратко отваряйте уреда и го затваряйте внимателно.
- Никога не покривайте или затваряйте вътрешните отвори за проветрение или външните вентилационни отвори.
- Транспортирайте купените хранителни продукти в хладилна чанта и ги поставете бързо в уреда.
- Оставете топлите хранителни продукти и напитки да се охладят преди съхранението.
- Поставете замразените продукти за размразяване в хладилното отделение, за да използвате студа на замразените продукти.
- Винаги оставяйте малко пространство между хранителните продукти и задната стена.
- Изсмучете прапашената външна вентилационна решетка.

4 Разполагане и свързване

4.1 Обхват на доставката

Проверявайте след разопаковането всички части за транспортни щети и пълнота на доставката. В случаи на рекламация се обърнете към Вашия търговец или към нашата служба за обслужване на клиенти → Страница 31.

¹ Според оборудването на уреда

² Не във всички страни

Доставката включва:

- Свободно стоящ уред
- Оборудване и принадлежности¹
- Монтажен материал
- Ръководство за монтаж
- Ръководство за употреба
- Списък с клиентските служби
- Гаранционна книжка²
- Енергиен етикет
- Информация за разхода на електроенергия и за шумове

4.2 Критерии за мястото на монтаж

ПРЕДУПРЕЖДЕНИЕ Опасност от експлозия!

Ако уредът е в малка стая, при теч от хладилния кръг може да се образува запалима смес от въздух и газ.


- ▶ Поставете уреда само в помещение, което има минимум обем от 1 м³ на 8 г хладилен агент. Количеството хладилен агент е върху типовата табелка. → "Уред", Фиг.

 Страница 14

Теглото на уреда може да възлиза на до 165 кг в зависимост от модела.

За да се поеме теглото на уреда, трябва основата да е достатъчно стабилна.

Разрешена температура в помещението

Разрешената температура в помещението зависи от климатичния клас на уреда. Климатичният клас е върху типовата табелка. → "Уред", Фиг. , Страница 14

Климатичен клас	Разрешена температура в помещението
SN	10 °C...32 °C
N	16 °C...32 °C
ST	16 °C...38 °C
T	16 °C...43 °C

Уредът е напълно годен за експлоатация в рамките на разрешената температура в помещението.

Ако уред от климатичен клас SN се използва при по-ниска температура в помещението, може да се изключи вероятността за повреди на уреда до температура в помещението от 5°C.

Over-and-Under и Side-by-Side поставяне

Ако 2 охлаждащи уреда се поставят един над друг или един до друг, между тях трябва да има минимум 150 mm разстояние. За избраните уреди е възможно поставяне без минимално разстояние. Попитайте за това Вашия специализиран търговец или кухненски дизайнер.

4.3 Монтиране на уреда

- ▶ Монтирайте уреда съгласно приложеното ръководство за монтаж.

4.4 Подгответе уреда за първата употреба

1. Вземете информационния материал.
2. Отстранете защитните фолиа и транспортните предпазители, напр. лентите тиксо и картона.
3. Почистване за пръв път на уреда. → Страница 23

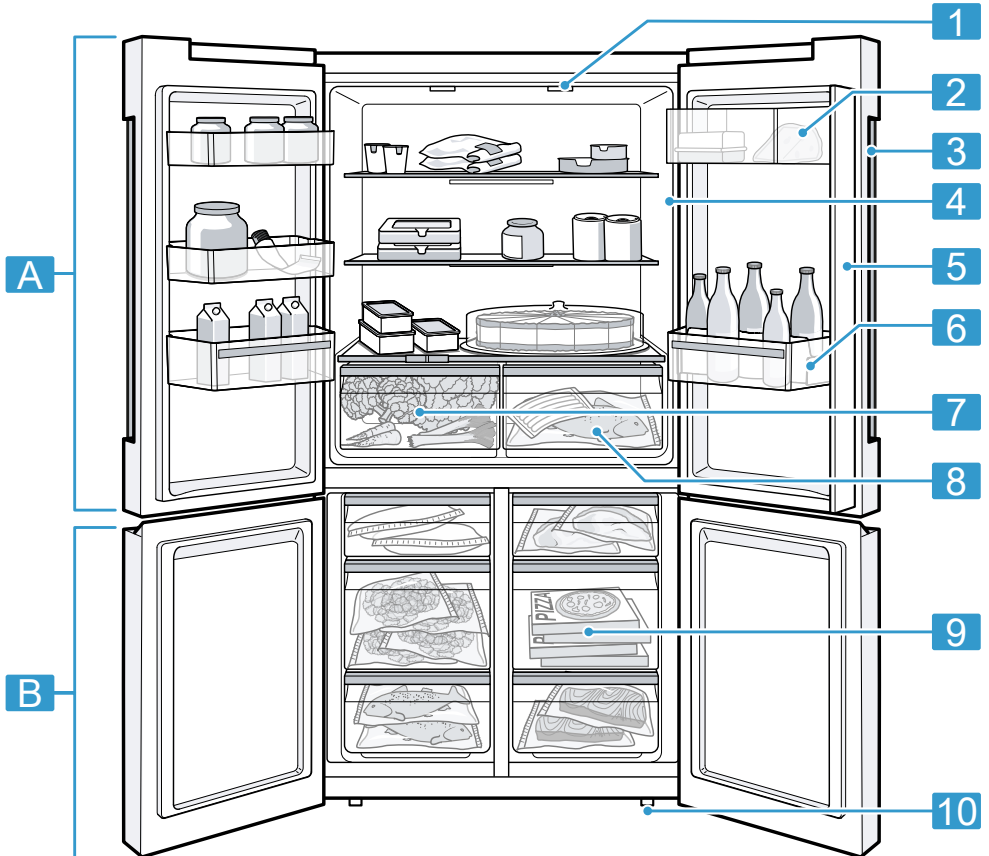
4.5 Свързване на уреда към електрозахранващата мрежа

1. Включете щепсела за слаботокови уреди на кабела за свързване към мрежата в уреда.
2. Включете щепсела на кабела за свързване към мрежата на уреда в електрически контакт в близост до уреда.
Техническите параметри за свързване на уреда са посочени на фирмената табелка. → "Уред", Фиг. 1/4, Страница 14
3. Проверете стабилното положение на щепсела.
✓ Уредът е готов за работа.

5 Запознаване

5.1 Уред

Тук ще намерите общ преглед на компонентите на Вашия уред.



1

A Хладилно отделение
→ Страница 20

B Фризер → Страница 21

1 Осветление

2 Отделение за сирене и
масло → Страница 16

3 Панел за обслужване
→ Страница 14

- 4** Фабрична табелка
→ Страница 32

- 5** Колонка на вратата със защита срещу кондензация
→ Страница 10

- 6** Отделение на вратата за големи шишета
→ Страница 16

- 7** Кутия за плодове и зеленчуци с регулатор на влажността → Страница 15

- 8** Контейнер за съхранение
→ Страница 15

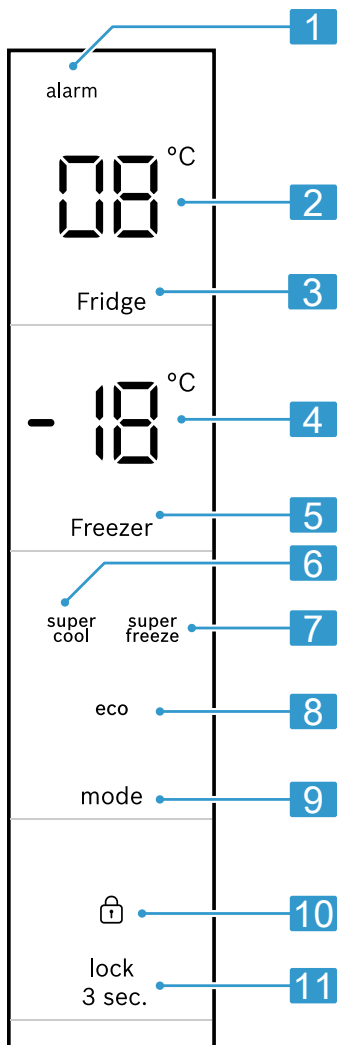
- 9** Кутия за замразени продукти → Страница 25

- 10** Завинтвачи се крачета

Бележка: Възможни са отклонения между уреда и фигурите в зависимост от оборудването.

5.2 Панел за обслужване

Посредством панела за обслужване се настройват всички функции на Вашия уред и се извежда информация относно режима на работа.



-
- 1** alarm свети, ако алармата е включена.

 - 2** Показва настроената температура в хладилното отделение в °C.

 - 3** Fridge настройва температурата на хладилното отделение.

 - 4** Показва настроената температура в камерата в °C.

 - 5** Freezer настройва температурата на камерата.

 - 6** ^{super}cool свети, ако Суперохладане е включено.

 - 7** ^{super}freeze свети, ако Интензивно замразяване е включено.

 - 8** eco свети, ако енергоспестовният режим е включен.

 - 9** mode служи за избор на допълнителна функция.

 - 10**  свети, ако блокирането на бутоните е активирано.

 - 11** ^{lock}_{3 sec.} включва или изключва деактивирането на бутоните на панела за обслужване.

6 Оборудване

Оборудването на уреда е в зависимост от модела.

6.1 Поставка

За да променят рафта според нуждата, извадете го и го поставете на друго място.

→ "Сваляне на отделението",

Страница 24

6.2 Контейнер за съхранение

В контейнера за съхранение температурите са по-ниски отколкото в хладилното отделение. Възможни са температури под 0 °C за кратко време.

За да постигнете температури близки до 0 °C в отделението за складиране, настройте температурата на хладилното отделение на 2 °C. → Страница 17

Използвайте по-ниските температури в отделението за съхраняване, за да съхранявате лесно развалящите се хранителни продукти, напр. риба, месо и салам.

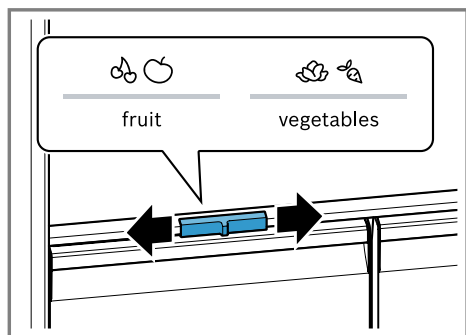
6.3 Кутия за плодове и зеленчуци с регулатор на влажността

Складирайте пресните плодове и зеленчуци в контейнера за плодове и зеленчуци неопаковани.

Складирайте разрязаните плодове и зеленчуци покрити или опаковани без въздух.

С помощта на регулатора на влажността можете да регулирате влажността на въздуха в контейнера за плодове и зеленчуци. По този начин можете да съхранявате пресни

те плодове и зеленчуци по-дълго, отколкото при традиционното съхранение.



Можете да регулирате влажността на въздуха в контейнера за плодове и зеленчуци според вида и количеството на съхраняваните продукти чрез изместване на регулатора на влажността:

- Ниска влажност на въздуха 🍏🍊 при предимно съхраняване на плодове, смесено или високо натоварване.
- Висока влажност на въздуха 🥦🥬 при съхраняване предимно на зеленчуци, както и при ниски количества.

В зависимост от съхраняваните количества и продуктите за съхранение в контейнера за плодове и зеленчуци може да се образува кондензат.

Отстранете водата от конденз със суха кърпа и настройте ниска влажност на въздуха в кутията за зеленчуци чрез регулатора на влажността.

За да се запазят качеството и ароматът, съхранявайте чувствителните към студ плодове и зеленчуци извън уреда при температури от ок. 8 °C до 12 °C, напр. ананас, банани, цитрусови плодове, краставици, тиквички, чушки, домати и картофи.

6.4 Отделение за сирене и масло

Съхранявайте масло и кашкавал в отделението за масло и сирене.

6.5 Отделение на вратата

За да промените отделението на вратата според нуждата, можете да го извадите да го използвате отново на друго място.

→ "Сваляне на отделението на вратата", Страница 24

6.6 Принадлежности

Използвайте оригинални принадлежности. Те са специално приготвени за Вашия уред.

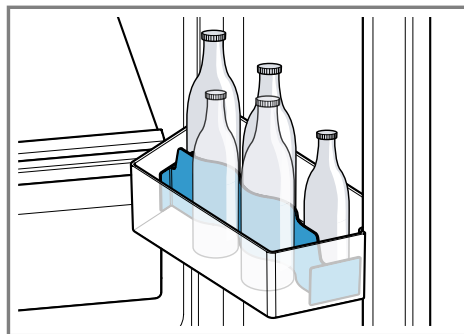
Принадлежностите на Вашия уред зависят от модела.

Отделение за яйца

Поставяйте сигурно яйцата в отделението.

Държач за бутилки

Държачът за бутилки пречи на бутилките да падат при отваряне и затваряне на вратата на уреда.



Поставка за лед

Използвайте поставката за лед, за да генерирате кубчета лед.

Генериране на ледчета

За производство на кубчета лед използвайте единствено питейна вода.

1. Напълнете поставката за лед до $\frac{3}{4}$ с питейна вода и поставете във фризера.

Замръзналата поставка за лед се освобождава само с тъп предмет, напр. дръжка на лъжица.

2. За изваждане на кубчетата лед поставете поставката за лед за кратко под течаща вода или я усучете леко.

7 Основни положения при работа с уреда

7.1 Включване на уреда

1. Електрическо свързване на уреда. → *Страница 12*
- ✓ Уредът започва да охлажда.
- ✓ Прозвучава тон, температурната индикация (камера) мига и alarm светва, тъй като камерата още е твърде топла.
2. Изключете предупредителния сигнал с alarm.
- ✓ alarm угасва, веднага щом уредът достигне настроената температура.
3. Настройте желаната температура. → *Страница 17*

7.2 Указания за използване

- Ако сте включили уреда, няколко часа са нужни до достигане на настроената температура. Не поставяйте храни преди настроената температура да се достигне.

- Челните страни и страничните стени на корпуса понякога се загреват леко. Това предотвратява образуване на конденз.
- Ако затворите вратата, може да се получи вакуум. Вратата се отваря трудно. Изчакайте един момент докато вакуумът се изравни.
- Температурата в уреда варира при следните условия:
 - Честота на отварянията на уреда
 - Количество за зареждане
 - Температура на прясно складирани хранителни продукти
 - Температура на околната среда
 - Директна слънчева светлина

7.3 Изключване на уреда

- ▶ Разкачете уреда от електрическата мрежа. Издърпайте щепсела на кабела за свързване към мрежата от контакта или изключете предпазителя в кутията с предпазители.

7.4 Настройка на температурата

Настройка на температурата на хладилното отделение

- ▶ Натискайте Fridge докато температурната индикация (хладилно отделение) не покаже желаната температура.

Препоръчителната температура в хладилното отделение възлиза на 4 °C.

Настройка на температурата в камерата

- ▶ Натискайте Freezer докато температурната индикация (фризер) не покаже желаната температура.


bg Допълнителни функции

Препоръчителната температура в камерата възлиза на -18°C .


7.5 Деактивиране на бутоните (защита от деца)

Деактивиране на бутоните предотвратява непредвидено или неправилно обслужване на уреда.

Включване на деактивирането на бутоните

- ▶ Натиснете lock 3 sec. за 3 секунди.
- ✓  свети.

Изключване на деактивирането на бутоните

- ▶ Натиснете lock 3 sec. за 3 секунди.
- ✓  угасва.

8 Допълнителни функции

Разберете с какви регулируеми допълнителни функции разполага вашия уред.

8.1 Суперохлаждане

При Суперохлаждане хладилното отделение се охлажда максимално. Преди складиране на големи количества храни включете Суперохлаждане.

Бележка: Когато Суперохлаждане е включена, е възможна засилена поява на шумове.

Суперохлаждане включване

- ▶ Натискайте mode докато super cool не светне.
- ✓ **5U** свети в температурната индикация (хладилно отделение).

Бележка: След около 6 часа уредът превключва в нормален режим на работа.

Суперохлаждане изключване

- ▶ Натискайте mode докато super cool не угасне.
- ✓ Настроената преди това температура се показва на дисплея.

8.2 Интензивно замразяване

При Интензивно замразяване фризерът се охлажда максимално.

Включете Интензивно замразяване 1 до 2 часа преди складирането на количество хранителни продукти от 2 кг в камерата.

За да използвате възможността за замразяване, използвайте Интензивно замразяване.

→ "Предпоставки за замразяваща способност", Страница 21

Бележка: Когато Интензивно замразяване е включена, е възможна засилена поява на шумове.

Интензивно замразяване включване

- ▶ Натискайте mode докато super freeze не светне.
- ✓ **5U** свети в температурната индикация (фризер).

Бележка: След около 8 часа уредът превключва в нормален режим на работа.

Интензивно замразяване изключване

- ▶ Натискайте mode докато super freeze не угасне.
- ✓ Настроената преди това температура се показва на дисплея.

8.3 Режим на пестене на енергия

С режима за пестене на енергия уредът превключва в енергийно ефективен режим.

Уредът автоматично настройва температурите.

Хладилно отделение	8 °C
Фризер	-16 °C

Включване на режим на пестене на енергия

- ▶ Натискайте mode докато **есо** не светне.

Изключване на режим на пестене на енергия

- ▶ Натискайте mode докато **есо** не угасне.
- ✓ Настроената преди това температура се показва на дисплея.

8.4 Съботен режим

За да можете да използвате уреда и в събота, Съботен режим не изключва непременно всички необходими функции.

По време на Съботен режим следните функции са изключени:

- Суперохлаждане
- Интензивно замразяване
- Аларма
- Вътрешно осветление
- Акустични сигнали
- Съобщения в панела за обслужване

Бележка: По време на Съботен режим се изключва осветлението на панела за обслужване. **Fridge** свети.

Съботен режим включване

- ▶ Задръжте натиснат **Fridge** за 15 секунди докато прозвучи акустичен сигнал.
- ✓ **5b** свети.

Бележка: След около 80 часа уредът превключва в нормален режим на работа.

Съботен режим изключване

- ▶ Задръжте натиснат **Fridge** за 15 секунди докато прозвучи акустичен сигнал.

9 Аларма

9.1 Аларма на вратата

Ако вратата на уреда остане отворена по-продължително, се включва алармата на вратата. Предупредителен сигнал прозвучава и **alarm** мига.

Изключване на алармата на вратата

- ▶ Затворете вратата на уреда или натиснете произволно сензорно поле на панела за обслужване.
- ✓ Предупредителният тон е изключен.
- ✓ **alarm** угасва.

9.2 Аларма за температурата

Алармата за температурата се включва, когато във фризера е твърде топло. Прозвучава предупредителен тон, настроената температура (фризер) и **alarm** мигат.

⚠ ВНИМАТЕЛНО

Опасност от увреждане на здравето!

При размразяване е възможно размножаване на бактерии и замразените продукти могат да се развалят.

- ▶ Частично или напълно размразени хранителни продукти не замразявайте повторно.
- ▶ Замразете отново едва след сваряване или печене.
- ▶ Не изчакайте края на периода на съхранение.

Температурната аларма може да се включи в следните случаи:

- Уредът се пуска в експлоатация. Складирайте хранителните продукти едва когато настроената температура е достигната.
- Поставят се големи количества пресни хранителни продукти. Преди складирането на по-големи количества хранителни продукти включвайте Интензивно замразяване.
- Вратата на камерата е отворена твърде дълго. Проверете дали замразеният продукт е замразен или размразен.

Изключване на температурната аларма

- ▶ Натиснете произволно сензорно поле.
- ✓ Предупредителният тон е изключен.
- ✓ Индикаторът за температура (камера) показва за кратко най-високата температура, която е била налице във фризера. След това индикаторът за температура (камера) показва отново настроената температура.

- ✓ От този момент нататък се измерва отново най-високата температура и се запаметява.
- ✓ alarm свети, докато отново се достигне настроената температура.

10 Хладилно отделение

В хладилното отделение можете да съхранявате месо, салам, риба, млечни продукти, яйца, приготвени ястия и печива.

Може да се настрои температура от 2 °C до 8 °C.

Благодарение на съхранението на студено можете да съхранявате за кратък или средно дълъг период от време и лесно развалящи се хранителни продукти. Колкото по-ниска е избраната температура, толкова по-дълго се запазват продуктите.

10.1 Съвети за складиране на храни в хладилното отделение

- Складирайте само пресни и неразвалени хранителни продукти.
- Складирайте хранителните продукти опаковани без въздух или покрити.
- За да не се влоши циркулацията на въздуха и да се избегне замръзването на хранителните продукти, не ги поставяйте в директен контакт върху задната стена.
- Първо изчакайте да изстинат топлите храни и напитки.
- Спазвайте зададената от производителя минимална трайност или дата на консумация.

10.2 Температурни зони в хладилното отделение

Чрез циркулацията на въздуха в хладилното отделение има различни температурни зони.

Зона с най-ниска температура

Най-студената зона е в контейнера за съхранение.

Съвет: Съхранявайте лесно развалящите се хранителни продукти в най-студената зона, напр. риба, салам и месо.

Зона с най-висока температура

Най-топлата зона се намира най-горе на вратата.

Съвет: Съхранявайте нечувствителни храни в най-топлата зона, напр. кашкавал и масло. Така сиреното може да развие своя аромат, маслото може да се размазва.

11 Фризер

В камерата можете да съхранявате продукти за дълбоко замразяване, да замразявате храни и да генерирате ледчета.

Може да се настрои температура от $-16\text{ }^{\circ}\text{C}$ до $-24\text{ }^{\circ}\text{C}$.

Дългосрочното съхранение на хранителни продукти трябва да става при температура $-18\text{ }^{\circ}\text{C}$ или по-ниска.

Чрез складирането във фризера можете дългосрочно да съхранявате развалящи се храни. Ниските температури забавят или спират развалянето.

11.1 Капацитет на замразяване

Максималното количество за замразяване указва какво количество хранителни продукти за колко часа може да бъде замразено изцяло. Данни за количество за замразяване са посочени на фабричната табелка. → "Уред", Фиг. 1/4, Страница 14

Предпоставки за замразяваща способност

1. При поставянето на пресни продукти включете Интензивно замразяване.
→ "Интензивно замразяване включване", Страница 18
2. Първо поставете хранителните продукти в най-горното отделение на камерата.

11.2 Цялостно използване на обема на камерата

Научете как да поставяте максимално количество продукти в камерата.

1. Извадете всички елементи на оборудването от фризера.
→ Страница 24
2. Натрупвайте хранителните продукти непосредствено върху дъното на фризера.

11.3 Съвети за складиране на храни в камерата

- Складирайте хранителните продукти опаковани без въздух.
- Хранителните продукти за замразяване не трябва да попадат в контакт със замразени хранителни продукти.

- Разпределете хранителните продукти по цялата повърхност в контейнерите за замразени продукти.
- За да може въздухът да циркулира в уреда, контейнерът на камерата да се пъхне докрай.

11.4 Съвети за замразяване на пресни храни

- Замразявайте само пресни хранителни продукти в безупречно състояние.
- Замразяване на хранителни продукти на порции.
- Пригответените храни са по-подходящи от суровите храни.
- Преди замразяване измийте, нарежете на ситно и бланширайте зеленчуците.
- Плодове: преди замразяване измийте, почистете от семенниците и евентуално обелете, при необходимост добавете захар или разтвор на аскорбинова киселина.
- Подходящи за замразяване хранителни продукти напр. печива, риба и морски дарове, месо, дивеч и птици, яйца без черупка, сирене, масло, извара, готови ястия и остатъци от ястия.
- Неподходящи за замразяване хранителни продукти, напр. салата, репички, яйца с черупки, грозде, сурови ябълки и круши, кисело мляко, кисела сметана, крем фреш и майонеза.

Опаковане на замразени продукти

Подходящата опаковка и правилния вид опаковане запазват значително продуктовото качество и избягват болката при допир със замразено.

1. Поставете хранителните продукти в опаковката.
2. Изпуснете въздуха.
3. Затворете опаковката херметически с цел предотвратяване загуба на вкуса или изсъхване на хранителните продукти.
4. Поставете надпис на опаковката със съдържанието и датата на замразяване.

11.5 Трайност на замразения продукт при $-18\text{ }^{\circ}\text{C}$

Хранителен продукт	Време на складиране
Риба, салами, пригответени ястия, печива	до 6 месеца
Птиче месо, месо	до 8 месеца
Зеленчуци, плодове	до 12 месеца

11.6 Методи на размразяване за продукти

⚠ ВНИМАТЕЛНО
Опасност от увреждане на здравето!

При размразяване е възможно размножаване на бактерии и замразените продукти могат да се развалят.

- ▶ Частично или напълно размразени хранителни продукти не замразявайте повторно.
- ▶ Замразете отново едва след сваряване или печене.
- ▶ Не изчаквайте края на периода на съхранение.
- В отделението за охлаждане размразявайте животински хранителни продукти, напр. риба, месо, сирене и извара.

- Размразняване на хляб при стайна температура.
- Пригответе хранителните продукти в микровълновата печка, във фурната или на котлона за незабавна консумация.

12 Размразяване

12.1 Размразяване в хладилното отделение

Хладилното отделение на Вашия уред автоматично се размразява.

12.2 Размразяване в камерата

Благодарение на напълно автоматизираната система NoFrost фризерът не се обледява. Не е необходимо размразяване.

13 Почистване и поддръжка

Почиствайте и поддържайте старателно Вашия уред, за да съхраните неговата функционалност за дълго време.

Почистването на недостъпни места трябва да се извършва от отдела по обслужване на клиенти. Почистването от отдела по обслужване на клиенти може да причини разходи.

13.1 Подготовка на уреда за почистване

1. Разкачете уреда от електрическата мрежа.

Издърпайте щепсела на кабела за свързване към мрежата от контакта или изключете предпазителя в кутията с предпазители.

2. Извадете всички хранителни продукти и ги съхранявайте на хладно място.

Ако е наличен, поставете акумулатора на студ върху хранителните продукти.

3. Извадете всички елементи на оборудването и принадлежности от уреда. → *Страница 24*
4. Демонтаж на отделението над контейнера за плодове и зеленчуци. → *Страница 25*
5. Демонтаж на капака на контейнера за плодове и зеленчуци.

13.2 Почистване на уреда

ПРЕДУПРЕЖДЕНИЕ

Опасност от токов удар!

Проникващата влага може да предизвика токов удар.

- ▶ За почистване на уреда не използвайте машина за почистване с пара или с високо налягане.

Течността в осветлението или в елементите за управление може да е опасна.

- ▶ Водата от миенето не трябва да попада в осветлението или в елементите за управление.

ВНИМАНИЕ!

Неподходящи почистващи средства могат да повредят повърхностите на уреда.

- ▶ Не използвайте твърди абразивни гъби или гъби за чистене.
- ▶ Не използвайте агресивни или абразивни почистващи средства.
- ▶ Не използвайте почистващи средства с високо съдържание на алкохол.

- ▶ Не използвайте почистващи препарати за неръждаема стомана върху външната страна на уреда.

Ако части на оборудването и принадлежности се чистят в съдомиялна машина, те могат да се деформират или обезцветят.

- ▶ Никога не почиствайте части на оборудването и принадлежности се чистят в съдомиялна машина.

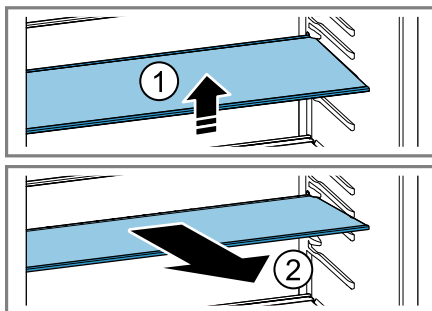
1. Подготовка на уреда за почистване. → *Страница 23*
2. Почистете с кърпа за миене, хладка вода и малко количество рН неутрален препарат за миене на съдове:
 - външната страна на уреда
 - вътрешната страна на уреда
 - части на оборудването
 - части на принадлежности
 - уплътнения на вратите
3. Подсушете основно с мека суха кърпа.
4. Използвайте частите на оборудването и монтирайте частите на уреда.
5. Електрическо свързване на уреда. → *Страница 12*
6. Вкарайте хранителните продукти.

13.3 Сваляне на елементите на оборудването

Ако искате основно да почистите части на оборудването, извадете ги от уреда.

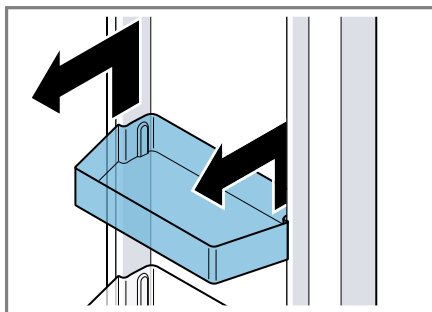
Сваляне на отделението

- ▶ Повдигнете отпред отделението ①, изтеглете го и го свалете ②.



Сваляне на отделението на вратата

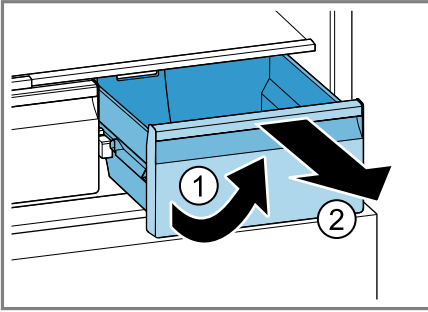
- ▶ Повдигнете отделението на вратата и го свалете.



Сваляне на контейнера за съхранение

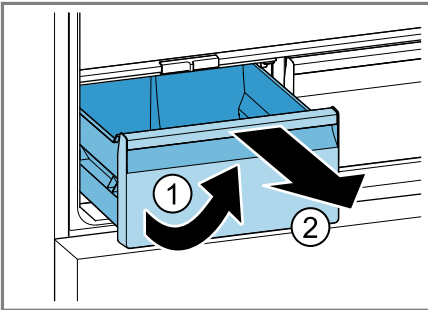
1. Извадете контейнера за складиране до ограничителя.

2. Повдигнете напред ① и свалете ② контейнера за съхранение.



Сваляне на контейнера за плодове и зеленчуци

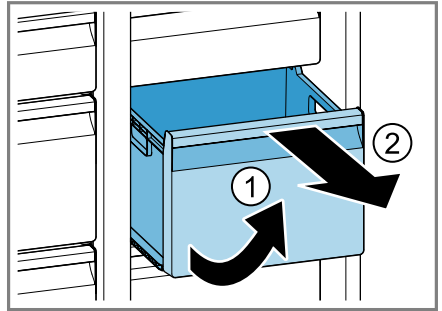
1. Изтеглете контейнера за плодове и зеленчуци докрай.
2. Повдигнете ① отпред и свалете ② контейнера за плодове и зеленчуци.



Сваляне на кутията за замразени продукти

1. Извадете контейнера за замразени продукти до ограничителя.

2. Повдигнете напред контейнера за замразени продукти ① и го свалете ②.

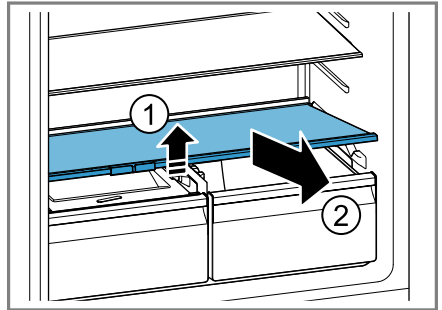


13.4 Демонтиране на частите на уреда

Ако искате да почистите уреда си основно, можете да демонтирате определени части от Вашия уред.

Демонтаж на отделението над контейнера за плодове и зеленчуци

- ▶ Повдигнете нагоре ① и изкарайте ② отделението над контейнера за плодове и зеленчуци.

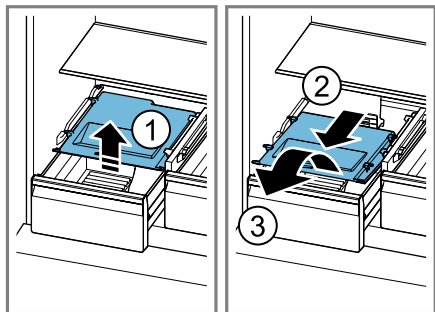


Демонтаж на капака на контейнера за плодове и зеленчуци

1. Изтеглете контейнера за плодове и зеленчуци докрай.

bg Почистване и поддръжка

2. Леко повдигнете ①, изтеглете напред ② и свалете ③ капака на контейнера за плодове и зеленчуци.



14 Отстраняване на неизправности

Можете да отстраните самостоятелно малки неизправности по Вашия уред. Преди да се свържете с отдела по обслужване на клиенти, направете справка с информацията за отстраняване на неизправности. Така ще избегнете ненужни разходи.

ПРЕДУПРЕЖДЕНИЕ Опасност от токов удар!

Некомпетентните ремонти са опасни.

- ▶ Само обучен за целта специализиран персонал трябва да извършва ремонти на уреда.
- ▶ За ремонта на уреда трябва да се използват само оригинални резервни части.
- ▶ Ако мрежовият кабел или кабелът за свързване на този уред бъде повреден, той трябва да се смени със специален мрежов кабел или специален кабел за свързване на уреда, който може да се закупи от производителя или неговия отдел по обслужване на клиенти.

Неизправност	Причина и отстраняване на неизправности
Уредът не охлажда, индикациите и осветлението светят.	<p>Включен е режим Преглед.</p> <ol style="list-style-type: none"> 1. Разкачете уреда от електрическата мрежа. Издърпайте щепсела на кабела за свързване към мрежата от контакта или изключете предпазителя в кутията с предпазители. 2. Свържете уреда след 5 минути. 3. Изчакайте минимум 30 секунди и натиснете след това за 15 секунди mode. <p>✓ На панела за обслужване за кратко се показва 11.</p> <ol style="list-style-type: none"> 4. След кратко време проверете, дали вашият уред охлажда.
LED осветлението не функционира.	<p>Възможни са различни причини.</p> <ul style="list-style-type: none"> ▶ Свържете се със службата за обслужване на клиенти. <p>Номерът на клиентската служба ще откриете в приложения списък с клиентски служби.</p>

Неизправност	Причина и отстраняване на неизправности
E или d се показва в индикатора за температура.	<p>Електрониката е установила грешка.</p> <ol style="list-style-type: none">1. Изключете уреда. → <i>Страница 17</i>2. Разкачете уреда от електрическата мрежа. Издърпайте щепсела на кабела за свързване към мрежата от контакта или изключете предпазителя в кутията с предпазители.3. Свържете уреда след 5 минути.4. Ако съобщението на дисплея продължава да се показва, обадете се на службата за обслужване на клиенти. <p>Номерът на клиентската служба ще откриете в приложения списък с клиентски служби.</p>
Предупредителният сигнал прозвучава и alarm мига. Вратата на алармата е включена.	<p>Вратата на уреда е отворена.</p> <ul style="list-style-type: none">▶ Затворете вратата на уреда.
Прозвучава предупредителен тон, температурната индикация (фризер) и alarm мигат. Алармата за температура е включена.	<p>Възможни са различни причини.</p> <ol style="list-style-type: none">1. Натиснете произволно сензорно поле. <ul style="list-style-type: none">✓ Алармата се изключва. <ol style="list-style-type: none">2. Проверете след няколко часа дали настроената температура в камерата отново е достигната. <hr/> <p>Външните вентилационни отвори са покрити.</p> <ul style="list-style-type: none">▶ Отстранете пречки от външните вентилационни отвори. <hr/> <p>По-големи количества пресни храни са поставени.</p> <ul style="list-style-type: none">▶ Включете Интензивно замразяване преди складирането на по-голямо количество хранителни продукти. <p>→ <i>"Интензивно замразяване включване", Страница 18</i></p>
Температурата се различава значително от настройката.	<p>Възможни са различни причини.</p> <ol style="list-style-type: none">1. Изключете уреда. → <i>Страница 17</i>2. Включете отново уреда след ок. 5 минути. → <i>Страница 17</i> <ul style="list-style-type: none">– Когато температурата е твърде висока, я проверете отново след няколко часа.– Когато температурата е твърде ниска, я проверете отново на следващия ден.

Неизправност	Причина и отстраняване на неизправности
Уредът бучи, шуми, бръмчи, гъргори, щрака или трака.	Не е налице грешка. Даден мотор работи, напр. хладилен агрегат, вентилатор. Охлаждащото вещество тече по тръбите. Моторът, шалтерът или магнитните клапани се включват или изключват. Извършва се автоматично размразяване. Не е необходимо действие.
Уредът издава звуци.	<p>Уредът не е равен.</p> <ul style="list-style-type: none"> ▶ Нивелирайте уреда с помощта на нивелир и винтовите крачета. <hr/> <p>Уредът не стои свободно.</p> <ul style="list-style-type: none"> ▶ Спазвайте минималните разстояния на уреда. <hr/> <p>Частите се клатят или захващат.</p> <ul style="list-style-type: none"> ▶ Проверявайте свалящите се части на оборудването и при нужда ги размествайте. <hr/> <p>Бутилките или съдовете се допират.</p> <ul style="list-style-type: none"> ▶ Разместете бутилките или съдовете. <hr/> <p>Интензивно замразяване е включен.</p> <p>Не е необходимо действие.</p>

14.1 Спиране на тока

При спиране на тока температура-та в уреда се покачва, така се съ-сява времето на съхранение и ка-чеството на замразените продукти се намалява.

На нашия уебсайт за Вашия уред ще откриете в техническите данни времето на съхраняване на замра-zenia продукт при повреда.

Бележки

- По време на спиране на тока по възможност малко отваряйте хладилника и не съхранявайте допълнителни хранителни про-дукти.
- Проверявайте качеството на хранителните продукти непосредствено след спирането на тока.
 - Изхвърлете замразените про-дукти, които са размразени и по-топли от 5 °С.
 - Сварете или изпечете леко размразените продукти и ги консумирайте или замразете отново.

14.2 Извършване на самос-тоятелен тест на уреда

Вашият уред разполага със самос-тоятелен тест на уреда, който по-казва повреди, които Вашият отдел по обслужване на клиенти може да отстрани.

1. Разкачете уреда от електричес-ката мрежа.

Издърпайте щепсела на кабела за свързване към мрежата от контакта или изключете предпа-зителя в кутията с предпазители.

2. Свържете отново към електри-чеството уреда след 5 минути.
→ Страница 12

3. В рамките на 2 минути след включването задръжте натиснат **mode** за 10 секунди, докато не прозвучи акустичен сигнал.

- ✓ Самостоятелният тест на уреда стартира.
- ✓ Ако след края на самостоятелен тест на уреда чуете 2 акустични сигнала и температурната инди-кация покаже настроената тем-пература, уредът е наред. Уредът преминава в нормален режим.
- ✓ Ако след края на самостоятелно прозвучат 5 акустични сигнала, уведомете службата за об-служване на клиенти.

15 Съхранение и преда-ване за отпадъци

15.1 Изваждане на уреда от употреба

1. Разкачете уреда от електричес-ката мрежа.

Издърпайте щепсела на кабела за свързване към мрежата от контакта или изключете предпа-зителя в кутията с предпазители.

2. Извадете всички хранителни про-дукти.

3. Почистете уреда. → Страница 23

4. **ВНИМАНИЕ!** Захванатите пред-мети между вратата и корпуса могат да повредят пантата на вратата.

▶ Отворете вратата докато не ос-тане самостоятелно отворена.

▶ Не захващайте предмети между вратата и корпуса.

За да гарантирате проветрение-то на вътрешността, оставете уреда отворен.

15.2 Предаване за отпадъци на излезли от употреба уреди

Чрез екологосъобразно предаване за отпадъци е възможна повторна употреба на ценни суровини.

⚠ ПРЕДУПРЕЖДЕНИЕ

Опасност от увреждане на здравето!

Деца могат да се заключат в уреда и да попаднат в опасна за живота ситуация.

- ▶ За да затрудните катеренето на деца в уреда, не изваждайте рафтовете и контейнерите от уреда.
- ▶ Дръжте децата далеч от извадения от употреба уред.

⚠ ПРЕДУПРЕЖДЕНИЕ

Опасност от пожар!

При повреждане на тръбите могат да се отделят запалим хладилен агент и вредни газове, които да се възпламенят.

- ▶ Пазете тръбите на контура на хладилния агент и изолацията от повреждане.

1. Издърпайте от контакта щепсела на кабела за свързване към мрежата.
2. Прережете кабела за свързване към мрежата.
3. Предайте уреда за отпадъци по екологосъобразен начин.

Актуална информация относно начините на предаване за отпадъци ще получите от Вашия специализиран търговец, както и от съответната общинска или градска управа.



Този уред е обозначен в съответствие с европейската директива 2012/19/EC за стари електрически и електронни уреди (waste electrical and electronic equipment - WEEE).

Тази директива регламентира валидните в рамките на ЕС правила за приемане и използване на стари уреди.

16 Отдел по обслужване на клиенти

Свързани с функционалността оригинални резервни части съгласно директивата относно екодизайна ще получите от нашия отдел по обслужване на клиенти за период от минимум 10 години от пускането на пазара на Вашия уред в рамките на Европейското икономическо пространство.

Бележка: Услугите на отдела по обслужване на клиенти са безплатни в рамките на съответно валидните на място условия на предлаганата от производителя гаранция. Минималният срок на гаранцията (предлагана от производителя гаранция за частни потребители) в Европейското икономическо пространство възлиза на 2 години съгласно валидните на място гаранционни условия. Гаранционните условия не повлияват други права или претенции, които Ви се полагат според местното законодателство.

Подробна информация относно гаранционния срок и гаранционните условия във Вашата страна ще по-

лучите от нашия отдел по обслужване на клиенти, Вашия търговец или на нашата уеб страница.

В случай че желаете да се свържете с отдела по обслужване на клиенти, са Ви необходими номерът на изделието (E-Nr.) и заводският номер (FD) на Вашия уред.

Данните за контакт на отдела по обслужване на клиенти ще намерите в приложения указател с отдели по обслужване на клиенти или на нашата уеб страница.

16.1 Номер на изделието (E-Nr.) и заводски номер (FD)

Номерът на изделието (E-Nr.) и заводският номер (FD) са посочени на фабричната табелка на уреда.

→ "Уред", Фиг. 1/4, Страница 14
Можете да си запишете данните, за да разполагате своевременно с данните на Вашия уред и телефонния номер на отдела по обслужване на клиенти.

17 Технически данни

Хладилният агент, нетният обем и други технически данни са посочени на фабричната табелка.

→ "Уред", Фиг. 1/4, Страница 14
Настоящият продукт съдържа светлинен източник с клас на енергийна ефективност E. Светлинният източник се предлага като резервна част и трябва да се сменя само от обучен специализиран персонал. Допълнителна информация за Вашия модел ще намерите в интернет на адрес <https://eprel.ec.europa.eu/>¹. Този уеб адрес е свързан с официалната продуктова база данни на ЕС EPREL. След това, моля, следвайте инструкциите за търсене на модел. Идентификаторът на модела се получава от знаците пред наклонената черта на номера на изделието (E-Nr.) на фабричната табелка. Алтернативно ще намерите идентификатора на модела също на първия ред на енергийния етикет на ЕС.

¹ Важи само за страни в Европейското икономическо пространство



Thank you for buying a Bosch Home Appliance!

Register your new device on MyBosch now and profit directly from:

- **Expert tips & tricks for your appliance**
- **Warranty extension options**
- **Discounts for accessories & spare-parts**
- **Digital manual and all appliance data at hand**
- **Easy access to Bosch Home Appliances Service**

Free and easy registration – also on mobile phones:

www.bosch-home.com/welcome



Looking for help? You'll find it here.

Expert advice for your Bosch home appliances, help with problems or a repair from Bosch experts.

Find out everything about the many ways Bosch can support you:

www.bosch-home.com/service

Contact data of all countries are listed in the attached service directory.

BSH Hausgeräte GmbH

Carl-Wery-Straße 34
81739 München, GERMANY
www.bosch-home.com

A Bosch Company



9001630891 (030515)

bg