

SIEMENS

KF96N...

Combinazione frigorifero / congelatore

IT Manuale utente



Per ulteriori informazioni, si prega di fare riferimento alla Guida utente digitale.



Indice

1 Sicurezza	4		
1.1 Avvertenze generali	4		
1.2 Utilizzo conforme all'uso previsto	4		
1.3 Limitazione di utilizzo.....	4		
1.4 Trasporto sicuro	4		
1.5 Installazione sicura	5		
1.6 Utilizzo sicuro	6		
1.7 Apparecchio danneggiato.....	8		
2 Prevenzione di danni materiali.....	10		
3 Tutela dell'ambiente e risparmio	10		
3.1 Smaltimento dell'imballaggio ..	10		
3.2 Risparmio energetico	10		
4 Installazione e allacciamento ...	11		
4.1 Contenuto della confezione	11		
4.2 Criteri per il luogo d'installazione	11		
4.3 Montaggio dell'apparecchio....	12		
4.4 Preparazione dell'apparecchio per il primo utilizzo	12		
4.5 Collegamento elettrico dell'apparecchio	12		
5 Conoscere l'apparecchio.....	13		
5.1 Apparecchio	13		
5.2 Pannello di comando	14		
6 Dotazione.....	15		
6.1 Ripiano	15		
6.2 Contenitore di conservazione.....	15		
6.3 Cassetto per frutta e verdura con regolatore di umidità	15		
		6.4 Scomparto per burro e formaggio	16
		6.5 Balconcino controporta.....	16
		6.6 Accessori.....	16
		7 Comandi di base	17
		7.1 Accensione dell'apparecchio..	17
		7.2 Istruzioni per il funzionamento.....	17
		7.3 Spegnimento dell'apparecchio.....	17
		7.4 Regolazione della temperatura	17
		7.5 Blocco tasti (sicurezza bambini).....	18
		8 Funzioni supplementari	18
		8.1 Super-raffreddamento	18
		8.2 Super-congelamento	18
		8.3 Modalità risparmio energetico.....	19
		8.4 Modo Shabbat.....	19
		9 Allarme.....	19
		9.1 Allarme porta.....	19
		9.2 Allarme temperatura.....	19
		10 Home Connect	20
		10.1 Configurazione dell'app Home Connect.....	21
		10.2 Configurazione di Home Connect.....	21
		10.3 Verifica dell'intensità di segnale.....	21
		10.4 Installazione degli aggiornamenti del software Home Connect	22

10.5	Reset delle impostazioni Home Connect	22	16 Stoccaggio e smaltimento.....	32	
10.6	Ricerca guasti remota	22	16.1	Messa fuori servizio dell'apparecchio.....	32
10.7	Protezione dei dati	23	16.2	Rottamazione di un apparecchio dismesso	33
11	Frigorifero.....	23	17 Servizio di assistenza clienti..	33	
11.1	Consigli per la conservazione degli alimenti nel frigorifero	23	17.1	Codice prodotto (E-Nr.) e codice di produzione (FD)	34
11.2	Zone fredde nel frigorifero	23	18 Dati tecnici.....	34	
12	Congelatore	24	19 Dichiarazione di conformità ...	34	
12.1	Capacità di congelamento	24			
12.2	Utilizzo completo del volume del vano congelatore	24			
12.3	Consigli per la conservazione di alimenti nel vano congelatore	24			
12.4	Consigli per congelare alimenti freschi.....	24			
12.5	Conservazione degli alimenti congelati a -18 °C.....	25			
12.6	Metodi di scongelamento per alimenti congelati.....	25			
13	Scongelamento	26			
13.1	Scongelamento nel frigorifero	26			
13.2	Scongelamento nel vano congelatore	26			
14	Pulizia e cura	26			
14.1	Preparazione dell'apparecchio per la pulizia	26			
14.2	Pulizia dell'apparecchio.....	26			
14.3	Rimozione degli accessori....	27			
14.4	Smontaggio dei componenti dell'apparecchio	28			
15	Sistemazione guasti.....	29			
15.1	Interruzione dell'alimentazione elettrica	32			
15.2	Esecuzione dell'autotest dell'apparecchio	32			



1 Sicurezza

Osservare le seguenti avvertenze di sicurezza.

1.1 Avvertenze generali

- Leggere attentamente le presenti istruzioni.
- Conservare le istruzioni e le informazioni sul prodotto per il successivo utilizzo o per il futuro proprietario.
- Non collegare l'apparecchio se ha subito danni durante il trasporto.

1.2 Utilizzo conforme all'uso previsto

Utilizzare l'apparecchio soltanto:

- Per refrigerare e per congelare gli alimenti e per la produzione di ghiaccio.
- in case private e in locali chiusi in ambito domestico;
- fino a un'altitudine di massimo 2000 m sul livello del mare.

1.3 Limitazione di utilizzo

Questo apparecchio può essere utilizzato da bambini di età pari o superiore a 8 anni e da persone con ridotte facoltà fisiche, sensoriali o mentali o prive di sufficiente esperienza e/o conoscenza se sorvegliati o già istruiti in merito all'utilizzo sicuro dell'apparecchio e se hanno compreso i rischi da esso derivanti.

I bambini non devono giocare con l'apparecchio.

Ai bambini senza sorveglianza è vietato eseguire la pulizia e manutenzione di competenza dell'utente.

I bambini da 3 a 8 anni possono caricare e scaricare il frigorifero/ congelatore.

1.4 Trasporto sicuro

AVVERTENZA – Pericolo di lesioni!

Il peso elevato dell'apparecchio può causare lesione durante il sollevamento.

- ▶ Non sollevare l'apparecchio autonomamente.

1.5 Installazione sicura

⚠ AVVERTENZA – Pericolo di scosse elettriche!

Le installazioni effettuate in modo non appropriato costituiscono un pericolo.

- ▶ Collegare e utilizzare l'apparecchio solo in conformità con i dati indicati sulla targhetta identificativa.
 - ▶ Collegare l'apparecchio a una rete a corrente alternata soltanto con una presa con messa a terra installata a norma.
 - ▶ Il sistema del conduttore di protezione dell'impianto elettrico domestico deve essere installato a norma.
 - ▶ Non alimentare mai l'apparecchio da un commutatore esterno ad es. un timer esterno o un telecomando.
 - ▶ Se l'apparecchio è incassato, la spina di alimentazione del cavo di collegamento alla rete elettrica deve essere liberamente accessibile, oppure qualora non fosse possibile accedere liberamente alla spina, nell'impianto elettrico fisso deve essere montato un dispositivo di separazione conformemente alle norme di installazione.
 - ▶ Durante l'installazione dell'apparecchio prestare attenzione che il cavo di alimentazione non resti incastrato e non si danneggi.
- Un isolamento danneggiato del cavo di allacciamento alla rete costituisce un pericolo.

- ▶ Non mettere mai il cavo di allacciamento alla rete a contatto con fonti di calore.

⚠ AVVERTENZA – Pericolo di esplosione!

Se le aperture di ventilazione dell'apparecchio sono tappate, in caso di perdita del circuito refrigerante si può creare una miscela infiammabile di gas e aria.

- ▶ Nonappare le aperture di ventilazione all'interno dell'alloggiamento dell'apparecchio o nell'alloggiamento a incasso.

⚠ AVVERTENZA – Pericolo di incendio!

È pericoloso utilizzare un cavo di alimentazione con una prolunga e un adattatore non ammesso.

- ▶ Non utilizzare cavi di prolunga o prese multiple.

- ▶ Utilizzare esclusivamente gli adattatori e i cavi di alimentazione approvati dal produttore.
- ▶ Se il cavo di alimentazione è troppo corto e non è disponibile un cavo di alimentazione più lungo, contattare un elettricista per modificare l'installazione domestica.

Le prese multiple mobili o gli alimentatori mobili possono surriscaldarsi e provocare un incendio.

- ▶ Non collocare prese multiple mobili o alimentatori mobili nella parte posteriore dell'apparecchio.

1.6 Utilizzo sicuro

⚠ AVVERTENZA – Pericolo di scosse elettriche!

L'infiltrazione di umidità può provocare una scarica elettrica.

- ▶ Utilizzare l'apparecchio esclusivamente in luoghi chiusi.
- ▶ Non esporre mai l'apparecchio a calore e umidità eccessivi.
- ▶ Non lavare l'apparecchio con pulitori a vapore o idropulitrici.

⚠ AVVERTENZA – Pericolo di soffocamento!

I bambini potrebbero mettersi in testa il materiale di imballaggio o avvolgersi nello stesso, rimanendo soffocati.

- ▶ Tenere lontano il materiale di imballaggio dai bambini.
- ▶ Vietare ai bambini di giocare con materiali d'imballaggio.

I bambini possono ispirare o ingoiare le parti piccole, rimanendo soffocati.

- ▶ Tenere i bambini lontano dalle parti piccole.
- ▶ Non lasciare che i bambini giochino con le parti piccole.

⚠ AVVERTENZA – Pericolo di esplosione!

Se il circuito refrigerante è danneggiato, può fuoriuscire del refrigerante infiammabile ed esplodere.

- ▶ Per accelerare il processo di scongelamento non utilizzare dispositivi meccanici o altri strumenti diversi da quelli consigliati dal produttore.
- ▶ Staccare gli alimenti congelati con un oggetto smussato, ad es. il manico di un cucchiaino di legno.

I prodotti contenenti gas propellenti combustibili e sostanze esplosive possono esplodere, per es. bombolette spray.

- ▶ Non conservare nell'apparecchio prodotti contenenti gas propellenti combustibili e sostanze esplosive.

⚠ AVVERTENZA – Pericolo di incendio!

Gli apparecchi elettrici all'interno di questo elettrodomestico possono incendiarsi, ad esempio apparecchi di riscaldamento o produttori di ghiaccio elettrici.

- ▶ Non utilizzare alcun apparecchio elettrico all'interno dell'elettrodomestico.

⚠ AVVERTENZA – Pericolo di lesioni!

I contenitori di bevande contenenti anidride carbonica possono esplodere.

- ▶ Non conservare nel congelatore contenitori con bevande contenenti anidride carbonica.

Pericolo di lesioni agli occhi dovute alla fuoriuscita di refrigerante infiammabile e gas nocivi.

- ▶ Non danneggiare i tubi del circuito refrigerante e l'isolamento. L'apparecchio può ribaltarsi.
- ▶ Non salire su zoccolo, parti estraibili o porte, né sostenersi sugli stessi.

⚠ AVVERTENZA – Pericolo di ustioni da freddo!

Il contatto con gli alimenti surgelati e le superfici fredde può causare bruciature dovute al freddo.

- ▶ Non mettere in bocca alimenti congelati appena presi dal congelatore.
- ▶ Evitare il contatto prolungato della pelle con prodotti surgelati, ghiaccio e con superfici nel congelatore.

⚠ ATTENZIONE – Pericolo di danni alla salute!

Osservare le seguenti indicazioni per evitare di sporcare gli alimenti.

- ▶ Se la porta viene aperta per un periodo di tempo prolungato, si può verificare un notevole aumento di temperatura all'interno degli scomparti dell'apparecchio.

- ▶ Pulire regolarmente le superfici che entrano in contatto con gli alimenti e i sistemi di scarico accessibili.
- ▶ Conservare carne e pesce crudi in contenitori adatti nel frigorifero, in modo che non entrino in contatto con altri alimenti o non gocciolino su questi.
- ▶ Se il frigorifero/congelatore rimane vuoto per un lungo periodo, spegnere l'apparecchio, scongelarlo, pulirlo e lasciare aperta la porta per prevenire la formazione di muffa.

I componenti nell'apparecchio in metallo o che sembrano in metallo possono contenere alluminio. Se cibi con un certo grado di acidità entrano in contatto con l'alluminio, gli ioni di alluminio possono trasferirsi negli alimenti.

- ▶ Non consumare alimenti contaminati.

1.7 Apparecchio danneggiato

AVVERTENZA – Pericolo di scosse elettriche!

Un apparecchio o un cavo di alimentazione danneggiati costituiscono un pericolo.

- ▶ Non mettere mai in funzione un apparecchio danneggiato.
- ▶ Non tirare mai il cavo di collegamento alla rete elettrica per staccare l'apparecchio dalla rete elettrica. Staccare sempre la spina del cavo di alimentazione.
- ▶ Se l'apparecchio o il cavo di alimentazione è danneggiato, staccare subito la spina di alimentazione del cavo di alimentazione e spegnere il fusibile nella scatola dei fusibili.
- ▶ Rivolgersi al servizio di assistenza clienti. → *Pagina 33*

Gli interventi di riparazione effettuati in modo non appropriato rappresentano una fonte di pericolo.

- ▶ Solo il personale adeguatamente specializzato e formato può eseguire riparazioni sull'apparecchio.
- ▶ Per la riparazione dell'apparecchio possono essere impiegati soltanto pezzi di ricambio originali.
- ▶ Se il cavo di collegamento alla rete o quello dell'apparecchio viene danneggiato, deve essere sostituito con un apposito cavo di collegamento speciale, reperibile presso il produttore o il relativo servizio di assistenza clienti.

⚠ AVVERTENZA – Pericolo di incendio!

In caso di danneggiamento dei tubi, il refrigerante infiammabile e i gas nocivi possono fuoriuscire e prendere fuoco.

- ▶ Tenere il fuoco e le fonti di calore lontani dall'apparecchio.
- ▶ Ventilare l'ambiente.
- ▶ Spegnere l'apparecchio. → *Pagina 17*
- ▶ Togliere la spina del cavo di alimentazione o disattivare il fusibile nella scatola dei fusibili.
- ▶ Rivolgersi al servizio di assistenza clienti. → *Pagina 33*

2 Prevenzione di danni materiali

ATTENZIONE!

L'elevato peso dell'apparecchio o l'inceppamento delle ruote può danneggiare i piedini durante lo spostamento.

- ▶ Trasportare l'apparecchio con un carrellino.
- ▶ Per spostare l'apparecchio utilizzare una protezione per i piedini e non procedere a zig-zag.

Durante la chiusura dello sportello dell'apparecchio, un montante richiudibile dello sportello può danneggiare l'apparecchio.

- ▶ Non richiudere mai manualmente il montante dello sportello.
- ▶ Se il montante è sollevato, riabbassarlo prima della chiusura dello sportello dell'apparecchio.

Salendo o sedendosi sull'apparecchio, sullo zoccolo, sugli elementi estraibili o sulle porte, l'apparecchio può danneggiarsi.

- ▶ Non salire sull'apparecchio, sullo zoccolo, sugli elementi estraibili o sulle porte, né sostenersi sugli stessi.

Le parti di plastica e le guarnizioni delle porte possono diventare porose a causa di sporco di olio o grasso.

- ▶ Tenere le parti in materiale plastico e le guarnizioni delle porte sempre libere da olio e grasso.

I componenti nell'apparecchio in metallo o che sembrano in metallo possono contenere alluminio. L'alluminio ha una reazione chimica se è a contatto con cibi con un certo grado di acidità.

- ▶ Non mettere alimenti nell'apparecchio senza imballaggio.

Lavando i pezzi dell'attrezzatura e gli accessori in lavastoviglie, questi si possono deformare o scolorire.

- ▶ Non lavare mai le parti dell'attrezzatura e gli accessori in lavastoviglie.

3 Tutela dell'ambiente e risparmio

3.1 Smaltimento dell'imballaggio

I materiali dell'imballaggio sono rispettosi dell'ambiente e possono essere riutilizzati.

- ▶ Smaltire le singole parti distintamente secondo il tipo di materiale.

3.2 Risparmio energetico

Osservando queste avvertenze l'apparecchio consuma meno energia elettrica.

Selezione del luogo d'installazione

- Proteggere l'apparecchio dalla luce diretta del sole.
- Disporre l'apparecchio alla maggiore distanza possibile da radiatori, piano cottura e altre fonti di calore:
 - Mantenere una distanza di 30 mm dai fornelli elettrici o a gas.
 - Mantenere una distanza di 300 mm da stufe a olio o a carbone.
- Non coprire oppure ostruire mai le aperture di ventilazione esterne.

Risparmio energetico durante l'utilizzo

Nota: La disposizione delle parti dell'attrezzatura non influisce sul consumo di energia dell'apparecchio.

- Aprire solo per poco l'apparecchio e richiuderlo accuratamente.
- Non coprire né bloccare mai le aperture di aerazione interne e le aperture di ventilazione esterne.
- Trasportare gli alimenti acquistati in una borsa termica e metterli subito nell'apparecchio.
- Lasciare raffreddare gli alimenti e le bevande, se caldi, prima di collocarli nell'apparecchio.
- Per scongelare gli alimenti surgelati metterli nel frigorifero, in modo da sfruttare il freddo che hanno accumulato.
- Lasciare sempre un poco di spazio fra gli alimenti e la parete posteriore.
- Aspirare le griglie di ventilazione esterne impolverate.

4 Installazione e allacciamento

4.1 Contenuto della confezione

Dopo il disimballaggio controllare che siano presenti tutti i componenti e che non presentino danni dovuti al trasporto.

In caso di contestazioni rivolgersi al fornitore oppure al nostro servizio di assistenza clienti → *Pagina 33*.

La dotazione comprende:

- Apparecchio a libera installazione
- Attrezzatura e accessori¹
- Materiale di montaggio
- Istruzioni per il montaggio
- Istruzioni per l'uso

- Elenco dei centri di assistenza clienti
- Allegato di garanzia convenzionale²
- Etichetta energetica
- Informazioni sul consumo energetico e sui possibili rumori
- Informazioni relative a Home Connect

4.2 Criteri per il luogo d'installazione

AVVERTENZA

Pericolo di esplosione!

Se l'apparecchio è collocato in un locale troppo piccolo, in caso di perdita del circuito refrigerante si può creare una miscela infiammabile di gas e aria.

- ▶ Collocare l'apparecchio soltanto in un locale con un volume minimo di 1 m³ ogni 8 g di refrigerante. La quantità di refrigerante è indicata sulla targhetta identificativa. → "*Apparecchio*", Fig. **1/4**, *Pagina 14*

A seconda del modello l'apparecchio può pesare di fabbrica fino a 165 kg. Per poter trasportare il peso dell'apparecchio, la base deve essere sufficientemente stabile.

Temperatura ambiente ammessa

La temperatura ambiente ammessa dipende dalla classe climatica dell'apparecchio.

La classe climatica è indicata nella targhetta identificativa. → "*Apparecchio*", Fig. **1/4**, *Pagina 14*

¹ In funzione dell'allestimento dell'apparecchio

² Non in tutti i Paesi

Classe climatica	Temperatura ambiente ammessa
SN	10 °C...32 °C
N	16 °C...32 °C
ST	16 °C...38 °C
T	16 °C...43 °C

Nei limiti della temperatura ambiente ammessa l'apparecchio è pienamente efficiente.

Se un apparecchio della classe climatica SN viene utilizzato a temperature ambiente inferiori, possono essere esclusi danni all'apparecchio fino ad una temperatura ambiente di 5 °C.

Installazione over-and-under e side-by-side

Se si desiderano installare due apparecchi di refrigerazione sovrapposti o vicini, mantenere una distanza di almeno 150 mm l'uno dall'altro. Per apparecchi selezionati è possibile eseguire un'installazione senza distanza minima. A tal proposito, rivolgersi al proprio rivenditore specializzato o progettista della cucina.

4.3 Montaggio dell'apparecchio

- ▶ Montare l'apparecchio secondo le relative istruzioni di montaggio.

4.4 Preparazione dell'apparecchio per il primo utilizzo

1. Rimuovere il materiale informativo.
2. Rimuovere la pellicola protettiva e i blocchi di trasporto, come il nastro adesivo e il cartone.
3. Pulire l'apparecchio per la prima volta. → *Pagina 26*

4.5 Collegamento elettrico dell'apparecchio

1. Collegare la spina del cavo di allacciamento alla rete all'apparecchio.
2. Inserire la spina del cavo di allacciamento alla rete dell'apparecchio a una presa vicina.

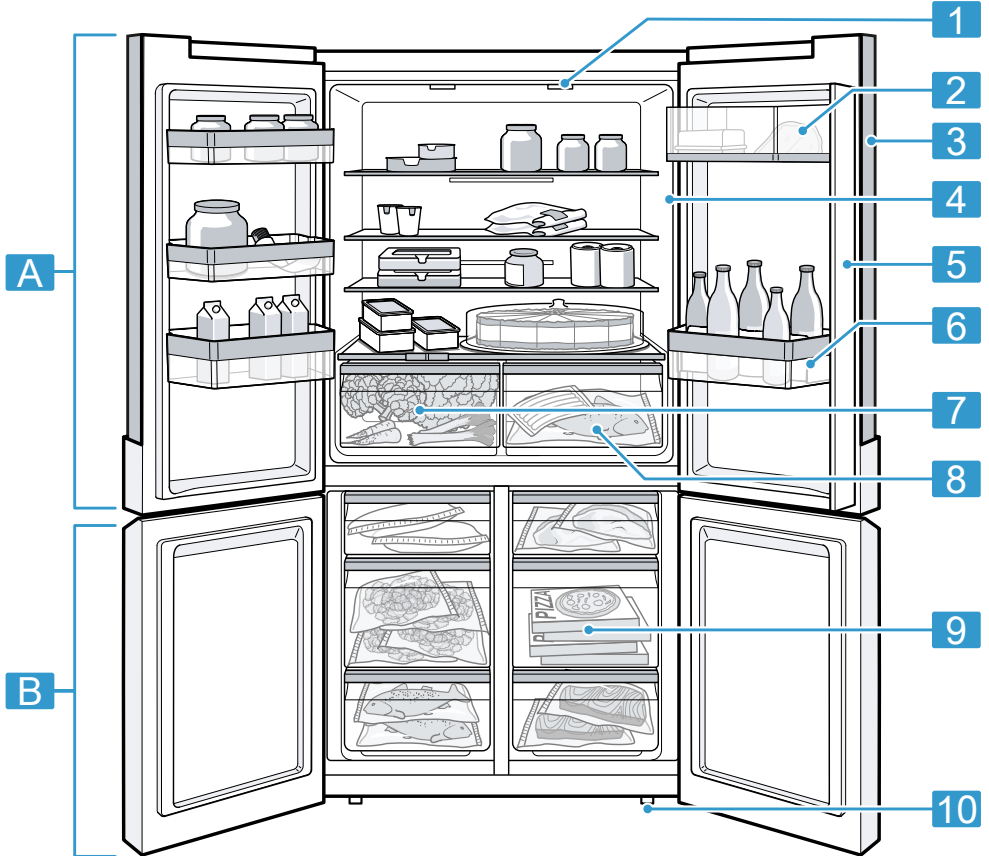
I dati di collegamento dell'apparecchio sono indicati sulla targhetta di identificazione. → *"Apparecchio"*, Fig. **1**/**4**, *Pagina 14*

3. Controllare il corretto posizionamento della spina.
- ✓ Ora l'apparecchio è pronto per il funzionamento.

5 Conoscere l'apparecchio

5.1 Apparecchio

Di seguito è riportata una panoramica dei componenti dell'apparecchio.



1	
A	Frigorifero → <i>Pagina 23</i>
B	Congelatore → <i>Pagina 24</i>
1	Illuminazione

2	Scomparto per burro e formaggio → <i>Pagina 16</i>
3	Pannello di comando → <i>Pagina 14</i>

- 4** Targhetta identificativa
→ *Pagina 34*

- 5** Montante dello sportello con protezione condensa
→ *Pagina 10*

- 6** Balconcino porta per grandi bottiglie → *Pagina 16*

- 7** Cassetto per frutta e verdura con regolatore di umidità
→ *Pagina 15*

- 8** Contenitore di conservazione
→ *Pagina 15*

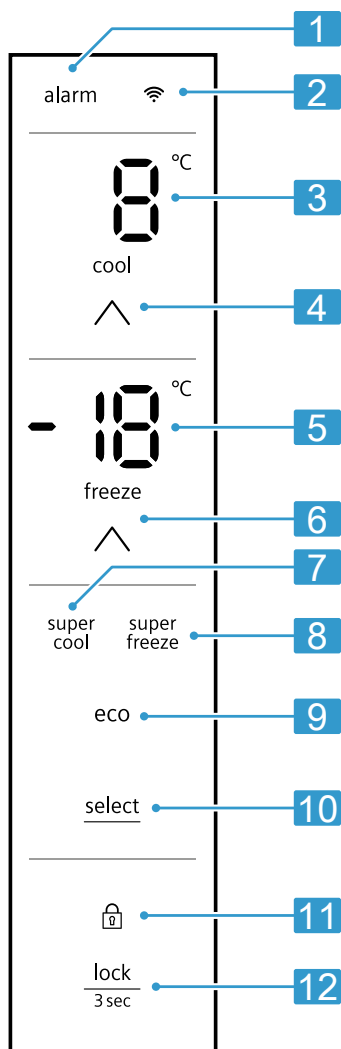
- 9** Cassetto surgelati → *Pagina 28*

- 10** Piede a vite

Nota: A seconda della dotazione e delle dimensioni sono possibili differenze fra apparecchio e figure.

5.2 Pannello di comando

Il pannello di comando consente di impostare tutte le funzioni dell'apparecchio e di ottenere informazioni sullo stato di esercizio.



-
- 1** **alarm** si accende quando l'allarme è attivo.
-
- 2**  si accende, quando le impostazioni definite dall'utente sono state regolate mediante l'app Home Connect. Ulteriori informazioni si trovano nell'app Home Connect.
-
- 3** Indica in °C la temperatura impostata del frigorifero.
-
- 4**  **cool** regola la temperatura del frigorifero.
-
- 5** Indica in °C la temperatura impostata del congelatore.
-
- 6**  **freeze** regola la temperatura del congelatore.
-
- 7**  **super cool** si accende quando Super-raffreddamento è attiva.
-
- 8**  **super freeze** si accende quando Super-congelamento è attiva.
-
- 9** **eco** si accende quando la modalità di risparmio energetico è attiva.
-
- 10**  **select** serve per selezionare una funzione aggiuntiva.
-
- 11**  si accende quando il blocco tasti è attivo.
-
- 12**  **lock 3sec** attiva o disattiva il blocco tasti del pannello di comando.
-

6 Dotazione

La dotazione dell'apparecchio dipende dal modello.

6.1 Ripiano

Per variare il ripiano secondo la necessità, rimuoverlo e reinserirlo in un altro punto.

→ *"Rimozione del ripiano"*, Pagina 27

6.2 Contenitore di conservazione

Nel contenitore di conservazione le temperature sono più basse rispetto al frigorifero. A volte possono essere raggiunte anche temperature inferiori a 0 °C.

Per raggiungere una temperatura di circa 0 °C all'interno del contenitore di conservazione, impostare una temperatura di 2 °C nel frigorifero.

→ *Pagina 17*

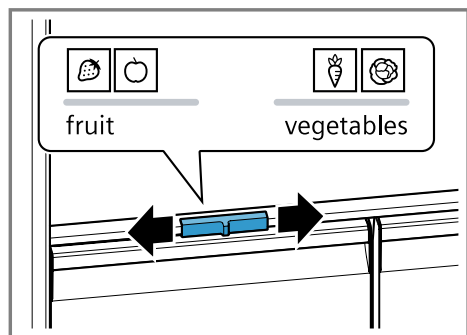
Sfruttare le temperature più basse del contenitore di conservazione per conservare gli alimenti facilmente deperibili, per esempio pesce, carne e salsicce.

6.3 Cassetto per frutta e verdura con regolatore di umidità

Conservare frutta e verdura fresche, senza coprirle, nell'apposito cassetto. Conservare coperte o sigillare ermeticamente la frutta e la verdura già tagliate.

L'umidità dell'aria nel cassetto per frutta e verdura può essere adattata per mezzo del regolatore umidità e di una speciale guarnizione. In questo modo frutta e verdura fresche posso-

no essere conservate più a lungo rispetto alla conservazione tradizionale.



L'umidità dell'aria nel cassetto della frutta e della verdura può essere regolata spostando il regolatore dell'umidità a seconda del tipo e della quantità degli alimenti da conservare:

- umidità dell'aria inferiore per la conservazione principalmente di frutta, di carico misto o carico elevato.
- Umidità dell'aria elevata per la conservazione principalmente di verdure o carico ridotto.

A seconda della quantità e del prodotto conservato, nel cassetto per frutta e verdura può formarsi condensa.

Rimuovere la condensa con un panno asciutto e impostare un'umidità dell'aria inferiore con l'apposito regolatore.

Per mantenere la qualità e l'aroma, conservare frutta e verdura sensibili al freddo all'esterno dell'apparecchio a temperature tra 8 °C e 12 °C, ad es. ananas, banane, agrumi, cetrioli, zucchine, peperoni, pomodori e patate.

6.4 Scomparto per burro e formaggio

Conservare il burro e il formaggio duro nei relativi scomparti.

6.5 Balconcino controporta

Per variare il balconcino controporta, è possibile rimuoverlo e reinserirlo in un altro punto.

→ "Rimozione del balconcino controporta", Pagina 27

6.6 Accessori

Utilizzare gli accessori originali in quanto prodotti appositamente per questo apparecchio.

Gli accessori dipendono dal modello di apparecchio.

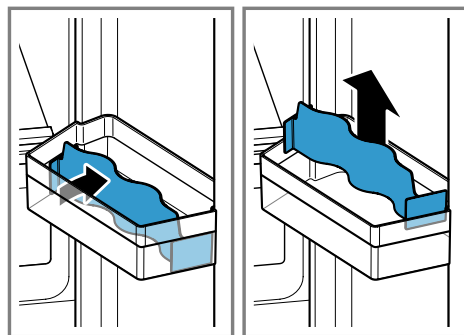
Portauova

Conservare le uova nel portauova.

Fermabottiglie

Il fermabottiglie impedisce la caduta delle bottiglie durante l'apertura o la chiusura della porta.

È possibile rimuovere il contenitore per bottiglie. A tal proposito curvare leggermente all'indietro il contenitore per bottiglie ed estrarlo dall'alto.



Vaschetta per cubetti di ghiaccio

Per fare i cubetti di ghiaccio, utilizzare la vaschetta appositata.

Produzione di cubetti di ghiaccio

Per produrre cubetti di ghiaccio utilizzare esclusivamente acqua potabile.

1. Riempire la vaschetta per cubetti di ghiaccio per $\frac{3}{4}$ con acqua potabile e inserirla nel congelatore.
Staccare la vaschetta eventualmente attaccata solo con un oggetto non acuminato, ad esempio un manico di cucchiaino.
2. Per staccare i cubetti di ghiaccio mettere brevemente la vaschetta sotto acqua corrente oppure torcerla leggermente.

7 Comandi di base

7.1 Accensione dell'apparecchio

1. Collegare elettricamente l'apparecchio. → *Pagina 12*
- ✓ L'apparecchio inizia a raffreddare.
- ✓ Viene emesso un segnale acustico, l'indicatore della temperatura (congelatore) lampeggia e **alarm** si accende, poiché il vano congelatore è ancora caldo.
2. Spegnerne il segnale acustico con **alarm**.
- ✓ **alarm** si spegne non appena la temperatura impostata è stata raggiunta.
3. Impostare la temperatura desiderata. → *Pagina 17*

7.2 Istruzioni per il funzionamento

- Una volta acceso, l'apparecchio può impiegare anche diverse ore per raggiungere la temperatura impostata.

Non inserire alcuna pietanza prima che venga raggiunta la temperatura impostata.


- Le pareti anteriori e laterali dell'apparecchio a volte possono scaldarsi leggermente per impedire la formazione di condensa.
- Chiudendo lo sportello, si può verificare una depressione. Lo sportello si riapre solo con difficoltà. Attendere brevemente finché la depressione non è stata compensata.
- La temperatura dell'apparecchio varia in base alle seguenti condizioni:
 - frequenza dell'apertura dell'apparecchio
 - quantità di carico
 - temperatura degli alimenti appena conservati
 - temperatura ambiente
 - esposizione diretta alla luce del sole

7.3 Spegnimento dell'apparecchio

- ▶ Staccare l'apparecchio dalla rete elettrica. Togliere la spina del cavo di alimentazione o disattivare il fusibile nella scatola dei fusibili.


7.4 Regolazione della temperatura

Regolazione della temperatura del frigorifero

- ▶ Premere ripetutamente  **cool** finché l'indicatore (frigorifero) non indica la temperatura desiderata.

La temperatura consigliata all'interno del frigorifero è di 4 °C.

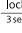

Regolazione della temperatura del congelatore

- ▶ Premere ripetutamente  freeze/ finché l'indicatore (congelatore) non indica la temperatura desiderata.
La temperatura consigliata all'interno del congelatore è pari a -18 °C.

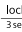

7.5 Blocco tasti (sicurezza bambini)

Il blocco tasti impedisce che l'apparecchio riceva comandi non desiderati o non corretti.

Attivazione del blocco tasti

- ▶ Premere  per 3 secondi.
- ✓  si accende.

Disattivazione del blocco tasti

- ▶ Premere  per 3 secondi.
- ✓  si spegne.

8 Funzioni supplementari

Scopri quali funzioni aggiuntive è possibile impostare sull'apparecchio.


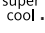
8.1 Super-raffreddamento

Con il Super-raffreddamento il frigorifero raffredda al massimo della potenza.

Attivare Super-raffreddamento prima di riporre grandi quantità di alimenti.

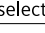
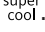
Nota: Se Super-raffreddamento è attivato, il rumore dell'apparecchio aumenta.

Attivazione di Super-raffreddamento

- ▶ Premere ripetutamente il pulsante  ^{super}select finché non si accende  ^{super}cool.
- ✓ **SU** si accende nell'indicatore della temperatura (frigorifero).

Nota: Dopo circa 6 ore l'apparecchio commuta al funzionamento normale.

Disattivazione di Super-raffreddamento

- ▶ Premere ripetutamente  ^{super}select finché non si spegne  ^{super}cool.
- ✓ Viene visualizzata la temperatura regolata precedentemente.

8.2 Super-congelamento

Con il Super-congelamento il congelatore raffredda al massimo della potenza.

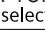
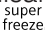
Attivare Super-congelamento da 1 a 2 ore prima di riporre una quantità di alimenti a partire da 2 kg nel congelatore.

Per sfruttare la capacità di congelamento, utilizzare Super-congelamento.

→ "Condizioni per la capacità di congelamento", Pagina 24

Nota: Se Super-congelamento è attivato, il rumore dell'apparecchio aumenta.

Attivare Super-congelamento

- ▶ Premere ripetutamente il pulsante  ^{super}select finché non si accende  ^{super}freeze.
- ✓ **SU** si accende nell'indicatore della temperatura (congelatore).

Nota: Dopo circa 8 ore l'apparecchio commuta al funzionamento normale.

Disattivare Super-congelamento

- ▶ Premere ripetutamente select finché non si spegne ^{super}freeze.
- ✓ Viene visualizzata la temperatura regolata precedentemente.

8.3 Modalità risparmio energetico

Con la modalità risparmio energetico si commuta l'apparecchio al funzionamento a risparmio energetico. L'apparecchio regola automaticamente le temperature.

Frigorifero	8 °C
Congelatore	-16 °C

Attivazione della modalità risparmio energetico

- ▶ Premere ripetutamente il pulsante select finché non si accende ECO.

Disattivazione della modalità risparmio energetico

- ▶ Premere ripetutamente select finché non si spegne ECO.
- ✓ Viene visualizzata la temperatura regolata precedentemente.

8.4 Modo Shabbat

Per poter utilizzare l'apparecchio anche durante lo Shabbat, Modo Shabbat disattiva tutte le funzioni non indispensabili.

Durante la modalità Modo Shabbat, le seguenti funzioni sono spente:

- Super-raffreddamento
- Super-congelamento
- Allarme
- Illuminazione interna
- Segnali acustici
- Messaggi sul pannello di comando

Nota: Durante la modalità Modo Shabbat si spegne l'illuminazione del pannello di comando. \wedge^{cool} si accende.

Attivazione di Modo Shabbat

- ▶ Tenere premuto \wedge^{cool} per 15 secondi, finché non viene emesso un segnale acustico.
- ✓ **5b** si accende.

Nota: Dopo 80 ore l'apparecchio commuta a funzionamento normale.

Disattivazione di Modo Shabbat

- ▶ Tenere premuto \wedge^{cool} per 15 secondi, finché non viene emesso un segnale acustico.

9 Allarme

9.1 Allarme porta

Se lo sportello dell'apparecchio resta aperto a lungo, si attiva l'allarme porta.

Viene emesso un segnale acustico e alarm lampeggia.

Disattivazione dell'allarme porta

- ▶ Chiudere lo sportello dell'apparecchio o premere un campo touch qualsiasi del pannello di comando.
- ✓ Il segnale acustico è disattivato.
- ✓ **alarm** si spegne.

9.2 Allarme temperatura

Quando la temperatura nel congelatore aumenta troppo, si attiva l'allarme temperatura.

Viene emesso un segnale acustico, la temperatura impostata (congelatore) e **alarm** lampeggiano.

ATTENZIONE

Pericolo di danni alla salute!

Durante lo sbrinamento possono aumentare i batteri e i prodotti surgelati possono deteriorarsi.

- ▶ Non ricongelare gli alimenti parzialmente o completamente scongelati.
- ▶ Ricongelare solo dopo la cottura.
- ▶ Considerare una durata di conservazione inferiore.

L'allarme temperatura può attivarsi nei seguenti casi:

- l'apparecchio viene messo in funzione;
Introdurre gli alimenti soltanto quando è stata raggiunta la temperatura impostata.
- Vengono introdotte grandi quantità di alimenti freschi;
Prima di introdurre grandi quantità di alimenti, attivare Super-congelamento.
- Lo sportello del congelatore è aperto da troppo tempo.
Controllare se gli alimenti si sono scongelati o hanno iniziato a sciogliersi.

Disattivazione dell'allarme temperatura

- ▶ Premere un campo touch qualsiasi.
- ✓ Il segnale acustico è disattivato.
- ✓ L'indicatore di temperatura (congelatore) indica brevemente la massima temperatura raggiunta nel congelatore. Successivamente l'indicatore di temperatura (congelatore) indica di nuovo la temperatura regolata.
- ✓ Iniziando da questo momento la massima temperatura viene nuovamente rilevata e memorizzata.

- ✓ **alarm** si accende finché la temperatura regolata non è stata di nuovo raggiunta.

10 Home Connect

L'apparecchio è collegabile in rete. Collegare l'apparecchio a un terminale mobile per gestire le funzioni con l'app Home Connect.

I servizi Home Connect non sono disponibili in tutti i Paesi. La disponibilità della funzione Home Connect dipende dalla disponibilità dei servizi Home Connect nel proprio Paese. Ulteriori informazioni al riguardo sono disponibili su: www.home-connect.com.

Per poter utilizzare Home Connect stabilire innanzitutto il collegamento alla rete domestica WLAN (Wi-Fi¹) e all'app Home Connect.

Dopo l'accensione dell'apparecchio attendere almeno 2 minuti per consentire l'inizializzazione interna dell'apparecchio. Configurare prima Home Connect.

L'app Home Connect guiderà attraverso l'intera procedura di accesso. Seguire le istruzioni indicate all'interno dell'app Home Connect per configurare le impostazioni.

Consigli

- Osservare la documentazione fornita di Home Connect.
- Osservare anche le avvertenze presenti nell'app Home Connect.

Note

- Osservare le avvertenze di sicurezza delle presenti istruzioni per l'uso e accertarsi che vengano rispettate quando l'apparecchio viene utiliz-

¹ Wi-Fi è un marchio registrato di Wi-Fi Alliance.

zato mediante l'app Home Connect.

→ "Sicurezza", Pagina 4

- I comandi impartiti direttamente sull'apparecchio hanno sempre la priorità. Quando l'apparecchio viene comandato direttamente, i comandi tramite l'app Home Connect non sono disponibili.

10.1 Configurazione dell'app Home Connect

1. Installare l'app Home Connect sul dispositivo mobile.



1

2. Avviare l'app Home Connect e configurare l'accesso a Home Connect.

L'app Home Connect guiderà attraverso l'intera procedura di accesso.

10.2 Configurazione di Home Connect

Requisiti

- L'app Home Connect è configurata sul dispositivo mobile.
- L'apparecchio è coperto dalla rete domestica WLAN (Wi-Fi) nel luogo d'installazione.

1. Aprire l'app Home Connect e fare la scansione del codice QR qui di seguito.



2. Seguire le istruzioni dell'app Home Connect.

10.3 Verifica dell'intensità di segnale

Se non viene instaurata la connessione occorre verificare l'intensità del segnale.

1. Tenere premuto \wedge freeze per 15 secondi.
 - ✓ L'indicatore della temperatura (congelatore) mostra **cn**.
2. Premere ripetutamente \wedge freeze finché l'indicatore della temperatura (congelatore) non indica **5i**.
 - ✓ L'indicatore della temperatura (frigorifero) indica un valore tra **0** (nessuna copertura) e **3** (copertura completa).

Nota: L'intensità del segnale deve essere pari almeno a **2**.

Miglioramento della copertura

Se l'intensità del segnale è troppo bassa, la connessione può interrompersi.

- ▶ Applicare una delle soluzioni:
 - Avvicinare il router e il frigorifero.

¹ Apple App Store e il logo Apple App Store sono marchi registrati di Apple Inc. Google Play e il logo Google Play sono marchi registrati di Google LLC.

- Assicurarsi che la connessione non sia disturbata da pareti schermanti.
- Installare un ripetitore per rafforzare il segnale.

10.4 Installazione degli aggiornamenti del software Home Connect

A intervalli regolari l'apparecchio ricerca aggiornamenti per il software Home Connect.

Nota: Se sono disponibili aggiornamenti, l'indicatore della temperatura (congelatore) indica **UP**.

Per interrompere l'aggiornamento e ripristinare l'indicatore alla temperatura impostata (congelatore), premere su un campo touch qualsiasi.

1. Tenere premuto **^ freeze** per 15 secondi.
 - ✓ L'indicatore della temperatura (congelatore) mostra **Un**.
2. Premere ripetutamente **^ freeze** finché l'indicatore della temperatura (congelatore) non indica **UP** e l'indicatore della temperatura (frigorifero) non indica **OF**.
3. Premere **^ cool**.
 - ✓ L'indicatore della temperatura (frigorifero) mostra un'animazione.
 - ✓ L'aggiornamento viene installato.
 - ✓ Durante l'installazione il pannello di comando è bloccato.
 - ✓ Se l'installazione è avvenuta correttamente, l'indicatore della temperatura (frigorifero) indica **On**.
4. Se l'indicatore della temperatura (frigorifero) indica **Er**, l'apparecchio non è stato in grado di installare l'aggiornamento.
 - Ripetere l'operazione in un secondo momento.

5. Nel caso in cui non sia possibile concludere l'aggiornamento dopo molteplici tentativi, contattare il Servizio di assistenza clienti
→ *Pagina 33* .

10.5 Reset delle impostazioni Home Connect

Se si verificano problemi di connessione dell'apparecchio con la rete domestica WLAN (Wi-Fi) o se si desidera collegarlo a una rete WLAN (Wi-Fi) diversa, è possibile ripristinare le impostazioni Home Connect.

1. Tenere premuto **^ freeze** per 15 secondi.
 - ✓ L'indicatore della temperatura (congelatore) mostra **Un**.
2. Premere ripetutamente **^ freeze** finché l'indicatore della temperatura (congelatore) non indica **rE** e l'indicatore della temperatura (frigorifero) non indica **OF**.
3. Premere **^ cool**.
 - ✓ L'indicatore della temperatura (frigorifero) mostra un'animazione per circa 15 secondi.
 - ✓ L'indicatore della temperatura (frigorifero) indica **On**.
 - ✓ Le impostazioni Home Connect sono resettate.

10.6 Ricerca guasti remota

Il servizio di assistenza clienti può accedere all'apparecchio mediante la ricerca guasti remota, se lo si richiede espressamente al servizio di assistenza, se l'apparecchio è collegato al server Home Connect e se la funzione Ricerca guasti remota è disponibile nel Paese in cui si utilizza l'apparecchio.

Consiglio: Ulteriori informazioni e avvertenze sulla disponibilità della funzione Ricerca guasti remota nel Paese

se desiderato sono contenute nell'area Servizio/Assistenza del sito web locale: www.home-connect.com.

10.7 Protezione dei dati

Seguire le indicazioni sulla protezione dei dati.

Con il primo collegamento dell'apparecchio a una rete domestica connessa a Internet, l'apparecchio trasmette le seguenti categorie di dati al server Home Connect (prima registrazione):

- Identificativo univoco dell'apparecchio (costituito dai codici dell'apparecchio e dall'indirizzo MAC del modulo di comunicazione Wi-Fi installato).
- Certificato di sicurezza del modulo di comunicazione Wi-Fi (per la protezione informatica della connessione).
- La versione attuale del software e dell'hardware dell'elettrodomestico.
- Stato di un eventuale ripristino delle impostazioni di fabbrica.

La prima registrazione prepara l'apparecchio per l'utilizzo delle funzionalità Home Connect ed è necessaria soltanto nel momento in cui si desidera utilizzare le funzionalità Home Connect per la prima volta.

Nota: Osservare che le funzionalità Home Connect sono utilizzabili solo in abbinamento all'app Home Connect. Le informazioni sulla tutela dei dati possono essere richiamate nell'app Home Connect.

11 Frigorifero

Nel frigorifero è possibile conservare carne, salsiccia, pesce, latticini, uova, piatti cucinati e prodotti da forno. La temperatura può essere regolata da 2 °C a 8 °C.

Mediante conservazione in frigorifero anche alimenti facilmente deperibili possono essere conservati a breve o medio termine. Minore è la temperatura selezionata, più a lungo rimangono freschi gli alimenti.

11.1 Consigli per la conservazione degli alimenti nel frigorifero

- Conservare soltanto alimenti freschi e integri.
- Sistemare gli alimenti confezionati o coperti in modo sigillato.
- Per non compromettere la circolazione dell'aria ed evitare che gli alimenti congelino, non posizionare questi ultimi a contatto diretto con la parete posteriore.
- Fare prima raffreddare gli alimenti e le bevande caldi.
- Osservare la data minima di conservazione o la data di consumo indicata dal produttore.

11.2 Zone fredde nel frigorifero

Per via della circolazione dell'aria all'interno del frigo si creano diverse zone fredde.

Zona più fredda

La zona più fredda si trova nel contenitore di conservazione.

Consiglio: Conservare nella zona più fredda gli alimenti facilmente deperibili, per esempio pesce, salsiccia, carne.

Zona meno fredda

La zona meno fredda è nella parte più alta della porta.

Consiglio: Conservare gli alimenti meno delicati nella zona meno fredda, ad es. formaggio duro e burro. Il

formaggio può così continuare a diffondere il suo aroma e il burro resta spalmabile.

12 Congelatore

Nel vano congelatore è possibile conservare i prodotti surgelati, congelare gli alimenti e produrre i cubetti di ghiaccio.

La temperatura può essere regolata da $-16\text{ }^{\circ}\text{C}$ a $-24\text{ }^{\circ}\text{C}$.

La conservazione a lungo termine degli alimenti va eseguita a $-18\text{ }^{\circ}\text{C}$ o a temperature più basse.

Mediante conservazione in congelatore anche alimenti deperibili possono essere conservati a lungo termine. Le basse temperature rallentano oppure arrestano il deterioramento.

12.1 Capacità di congelamento

La capacità di congelamento indica in quante ore può essere completamente congelata una determinata quantità di alimenti.

Sulla targhetta identificativa sono riportati i dati della capacità di congelamento. → "Apparecchio", Fig.

1/4, Pagina 14

Condizioni per la capacità di congelamento

1. Mentre si introducono gli alimenti freschi, accendere Super-congelamento.
→ "Attivare Super-congelamento", Pagina 18
2. Deposare gli alimenti prima nel cassetto surgelati più in alto.

12.2 Utilizzo completo del volume del vano congelatore

Scoprire come collocare la quantità massima di alimenti congelati nel vano.

1. Rimuovere tutte le parti dell'attrezzatura interna nel congelatore.
→ Pagina 27
2. Impilare gli alimenti direttamente sul fondo del congelatore.

12.3 Consigli per la conservazione di alimenti nel vano congelatore

- Sistemare gli alimenti confezionati o coperti in modo sigillato.
- Non mettere gli alimenti da surgelare a contatto con gli alimenti surgelati.
- Disporre gli alimenti distesi in piano nei cassetti surgelati.
- Affinché l'aria circoli senza ostacoli all'interno dell'apparecchio, spingere il cassetto surgelati fino in fondo.

12.4 Consigli per congelare alimenti freschi

- Congelare soltanto alimenti freschi e integri.
- Congelare alimenti in porzioni.
- Gli alimenti da cuocere sono più adeguati rispetto a quelli da consumare crudi.
- Lavare, sminuzzare e sbollentare la verdura prima di congelarla.
- Lavare, snocciolare ed eventualmente sbucciare la frutta prima di congelarla, aggiungere eventualmente zucchero o una soluzione di acido ascorbico.

- Alimenti adatti al congelamento sono ad es. prodotti da forno, pesce e frutti di mare, carne, selvaggina e pollame, uova senza guscio, formaggio, burro, quark, cibi pronti e i residui di alimenti.
- Alimenti non adatti al congelamento sono ad es. lattuga, ravanelli, uova con guscio, uva, mele e pere crude, yogurt, panna acida, crème fraîche e maionese.

Confezionamento di alimenti surgelati

Il materiale di confezionamento adeguato e la tipologia corretta di imballaggio mantengono la qualità del prodotto ed evitano bruciature da freddo.

1. Introdurre l'alimento nella confezione.
2. Fare uscire l'aria.
3. Chiudere le confezioni a tenuta d'aria, per evitare che gli alimenti perdano il gusto o possano essiccarsi.
4. Scrivere sulla confezione il contenuto e la data di congelamento.

12.5 Conservazione degli alimenti congelati a -18 °C

Alimento	Tempo di conservazione
Pesce, insaccati di carne, cibi cotti, prodotti da forno	fino a 6 mesi
Carne, pollame	fino a 8 mesi
Frutta, verdura	fino a 12 mesi

12.6 Metodi di scongelamento per alimenti congelati



ATTENZIONE

Pericolo di danni alla salute!

Durante lo sbrinamento possono aumentare i batteri e i prodotti surgelati possono deteriorarsi.

- ▶ Non ricongelare gli alimenti parzialmente o completamente scongelati.
- ▶ Ricongelare solo dopo la cottura.
- ▶ Considerare una durata di conservazione inferiore.
- Scongelare gli alimenti di origine animale, come pesce, carne, formaggio e quark, nel frigorifero.
- Scongelare il pane a temperatura ambiente.
- Preparare gli alimenti per il consumo immediato nel microonde, nel forno o sui fornelli.

13 Scongelamento

13.1 Scongelamento nel frigorifero

Il frigorifero dell'apparecchio si sbrina automaticamente.

13.2 Scongelamento nel vano congelatore

Grazie al sistema "NoFrost" completamente automatico, nel congelatore non si forma ghiaccio. Lo sbrinamento da parte del cliente non è necessario.

14 Pulizia e cura

Per mantenere a lungo l'apparecchio in buone condizioni, sottoporlo a una cura e a una manutenzione scrupolosa.

La pulizia dei punti inaccessibili deve essere effettuata dal servizio di assistenza clienti. La pulizia da parte del servizio di assistenza clienti può comportare costi.

14.1 Preparazione dell'apparecchio per la pulizia

1. Staccare l'apparecchio dalla rete elettrica.
Togliere la spina del cavo di alimentazione o disattivare il fusibile nella scatola dei fusibili.
2. Togliere tutti gli alimenti e conservarli in un luogo fresco.
Se disponibili, mettere degli accumulatori del freddo sugli alimenti.
3. Rimuovere tutte le parti dell'attrezzatura e gli accessori dall'apparecchio. → *Pagina 27*

4. Smontare il ripiano sopra al cassetto della frutta e della verdura.
→ *Pagina 28*
5. Smontare il coperchio del cassetto della frutta e della verdura

14.2 Pulizia dell'apparecchio

AVVERTENZA

Pericolo di scosse elettriche!

L'infiltrazione di umidità può provocare una scarica elettrica.

- ▶ Non lavare l'apparecchio con pulitori a vapore o idropulitrici.

I liquidi che raggiungono l'interno dell'unità d'illuminazione o gli elementi di comando possono essere nocivi.

- ▶ L'acqua con detersivo non deve penetrare nell'unità d'illuminazione o negli elementi di comando.

ATTENZIONE!

I detersivi non appropriati possono danneggiare le superfici dell'apparecchio.

- ▶ Non utilizzare spugnette dure o abrasive.
- ▶ Non usare prodotti corrosivi o abrasivi.
- ▶ Non utilizzare detersivi a elevato contenuto di alcol,
- ▶ Non utilizzare detersivi per acciaio inox sul lato esterno dell'apparecchio.

Lavando i pezzi dell'attrezzatura e gli accessori in lavastoviglie, questi si possono deformare o scolorire.

- ▶ Non lavare mai le parti dell'attrezzatura e gli accessori in lavastoviglie.

1. Preparare l'apparecchio per la pulizia. → *Pagina 26*
2. Pulire con uno strofinaccio, acqua tiepida e poco detersivo a pH neutro:
 - le parti esterne dell'apparecchio
 - le parti interne dell'apparecchio

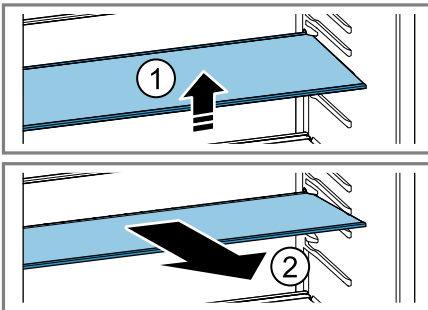
- le parti dell'attrezzatura
 - gli accessori
 - le guarnizioni della porta
3. Asciugare a fondo con un panno morbido e asciutto.
 4. Inserire le parti dell'attrezzatura e montare i componenti dell'apparecchio.
 5. Collegare elettricamente l'apparecchio. → *Pagina 12*
 6. Inserire gli alimenti.

14.3 Rimozione degli accessori

Se si vogliono pulire a fondo le parti dell'attrezzatura, rimuoverle dall'apparecchio.

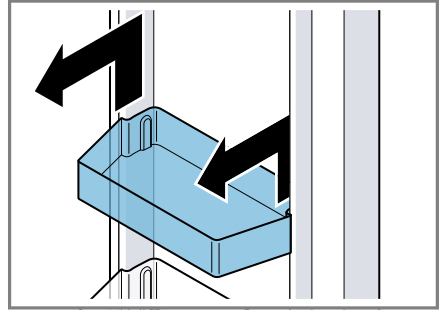
Rimozione del ripiano

- ▶ Sollevare da davanti il ripiano ①, estrarlo e rimuoverlo ②.



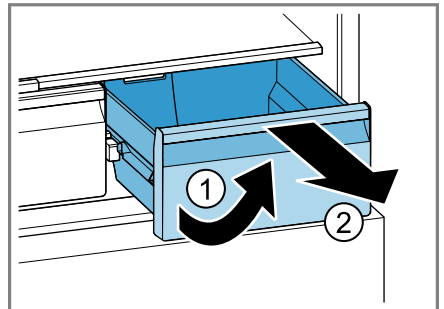
Rimozione del balconcino controporta

- ▶ Sollevare il balconcino controporta ed estrarlo.



Estrazione del contenitore di conservazione

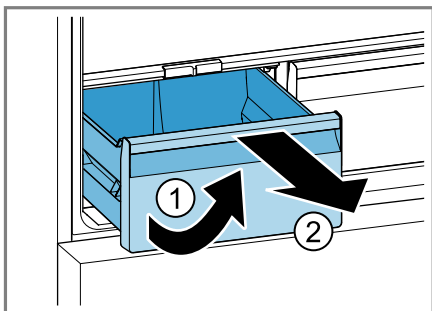
1. Estrarre il contenitore di conservazione fino a battuta.
2. Sollevare ① e rimuovere ② il contenitore di conservazione.



Rimozione del cassetto per frutta e verdura

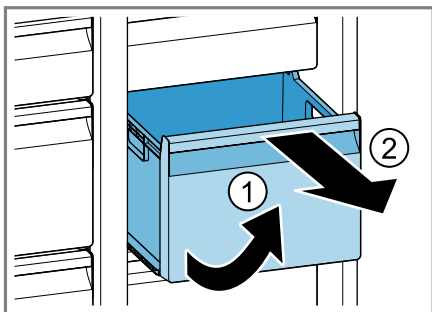
1. Estrarre il cassetto della frutta e della verdura finché non si innesta in posizione.

2. Sollevare da davanti il cassetto della frutta e della verdura ① e rimuoverlo ②.



Rimozione del cassetto surgelati

1. Estrarre il cassetto surgelati fino a battuta.
2. Sollevare il cassetto surgelati da davanti ① ed estrarlo da dietro ②.

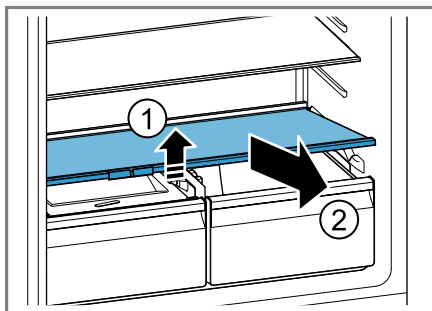


14.4 Smontaggio dei componenti dell'apparecchio

Se si desidera pulire accuratamente l'apparecchio, smontare determinati componenti dell'apparecchio.

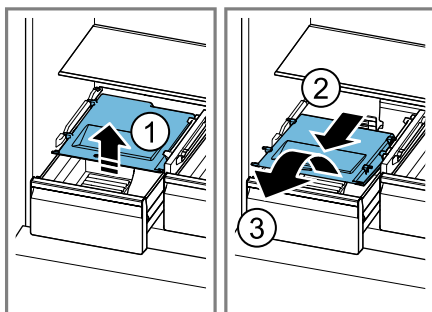
Smontaggio del ripiano sopra il cassetto di frutta e verdura

- Sollevare in avanti il ripiano sopra il cassetto della frutta e della verdura ① e rimuoverlo ②.



Smontaggio della copertura del cassetto della frutta e della verdura

1. Estrarre il cassetto della frutta e della verdura finché non si innesta in posizione.
2. Sollevare leggermente la copertura del cassetto della frutta e della verdura ①, estrarla in avanti ② e rimuoverla ③.



15 Sistemazione guasti

I guasti minori possono essere sistemati autonomamente dall'utente. Utilizzare le informazioni per la sistemazione dei guasti prima di contattare il servizio di assistenza clienti. In questo modo si evitano costi non necessari.

AVVERTENZA

Pericolo di scosse elettriche!

Gli interventi di riparazione effettuati in modo non appropriato rappresentano una fonte di pericolo.

- ▶ Solo il personale adeguatamente specializzato e formato può eseguire riparazioni sull'apparecchio.
- ▶ Per la riparazione dell'apparecchio possono essere impiegati soltanto pezzi di ricambio originali.
- ▶ Se il cavo di collegamento alla rete o quello dell'apparecchio viene danneggiato, deve essere sostituito con un apposito cavo di collegamento speciale, reperibile presso il produttore o il relativo servizio di assistenza clienti.

Anomalia	Causa e ricerca guasti
L'apparecchio non raffredda, l'indicatore e l'illuminazione sono accesi.	<p>Il programma «dimostrativo» è attivo.</p> <ol style="list-style-type: none"> 1. Scollegare l'apparecchio dall'alimentazione elettrica. Togliere la spina del cavo di alimentazione o disattivare il fusibile nella scatola dei fusibili. 2. Collegare nuovamente l'apparecchio dopo 5 minuti. 3. Attendere almeno 30 secondi e tenere premuto <u>select</u> per 15 secondi. <p>✓ Sul pannello di comando appare brevemente 11.</p> <ol style="list-style-type: none"> 4. Dopo poco controllare se l'apparecchio raffredda.
L'illuminazione LED non funziona.	<p>Sono possibili diverse cause scatenanti.</p> <ul style="list-style-type: none"> ▶ Rivolgersi al servizio di assistenza clienti. Il numero del servizio di assistenza clienti si trova nell'elenco dei centri di assistenza allegato.
Home Connect non funziona correttamente.	<p>Sono possibili diverse cause scatenanti.</p> <ul style="list-style-type: none"> ▶ Accedere a www.home-connect.com.

Anomalia	Causa e ricerca guasti
Compare E o d sull'indicatore della temperatura.	<p>Il sistema elettronico ha riconosciuto un errore.</p> <ol style="list-style-type: none">1. Spegnere l'apparecchio. → <i>Pagina 17</i>2. Scollegare l'apparecchio dall'alimentazione elettrica. Togliere la spina del cavo di alimentazione o disattivare il fusibile nella scatola dei fusibili.3. Collegare nuovamente l'apparecchio dopo 5 minuti.4. Se il messaggio continua a comparire sul display, rivolgersi al servizio assistenza clienti. <p>Il numero del servizio di assistenza clienti si trova nell'elenco dei centri di assistenza allegato:</p>
Viene emesso un segnale acustico e alarm lampeggia.	<p>La porta dell'apparecchio è aperta.</p> <ul style="list-style-type: none">▶ Chiudere la porta.
L'allarme porta è acceso.	<p>Sono possibili diverse cause scatenanti.</p> <ol style="list-style-type: none">1. Premere un campo touch qualsiasi. <ul style="list-style-type: none">✓ L'allarme viene disattivato. <ol style="list-style-type: none">2. Dopo alcune ore controllare se è stata nuovamente raggiunta la temperatura impostata nel congelatore.
L'allarme temperatura è acceso.	<p>Le aperture di ventilazione esterne sono coperte.</p> <ul style="list-style-type: none">▶ Rimuovere gli ostacoli che si trovano davanti alle aperture di ventilazione esterne. <hr/> <p>Sono state introdotte grandi quantità di alimenti freschi.</p> <ul style="list-style-type: none">▶ Attivare Super-congelamento prima di disporvi una grande quantità di alimenti. → "<i>Attivare Super-congelamento</i>", <i>Pagina 18</i>
La temperatura si discosta notevolmente dall'impostazione.	<p>Sono possibili diverse cause scatenanti.</p> <ol style="list-style-type: none">1. Spegnere l'apparecchio. → <i>Pagina 17</i>2. Riaccendere l'apparecchio dopo circa 5 minuti. → <i>Pagina 17</i><ul style="list-style-type: none">– Se la temperatura è troppo elevata, controllarla di nuovo dopo qualche ora.– Se la temperatura è troppo bassa, controllarla di nuovo il giorno seguente.

Anomalia	Causa e ricerca guasti
L'apparecchio emette rumori come gorgoglii, ronzii, scatti, scricchiolii.	<p>Nessun guasto. Un motore è in funzione, ad es. gruppo frigorifero, ventola. Il refrigerante fluisce nei tubi.</p> <p>Motore, interruttori ed elettrovalvole si inseriscono o disinseriscono. Sbrinamento automatico eseguito correttamente.</p> <p>Nessun trattamento necessario.</p>
L'apparecchio produce dei rumori.	<p>L'apparecchio non è correttamente livellato.</p> <ul style="list-style-type: none"> ▶ Posizionare l'apparecchio con una livella a bolla d'aria e dei piedini a vite. <p>L'apparecchio non ha abbastanza spazio.</p> <ul style="list-style-type: none"> ▶ Rispettare le distanze minime dell'apparecchio. <p>Le parti dell'attrezzatura traballano o si incastrano.</p> <ul style="list-style-type: none"> ▶ Controllare le parti estraibili ed eventualmente inserirle di nuovo correttamente. <p>Le bottiglie o le stoviglie si toccano.</p> <ul style="list-style-type: none"> ▶ Separare le bottiglie o le stoviglie. <p>Super-congelamento è attivato.</p> <p>Nessun trattamento necessario.</p>

15.1 Interruzione dell'alimentazione elettrica

Durante un'interruzione di corrente la temperatura nell'apparecchio aumenta, riducendo il tempo di conservazione e la qualità degli alimenti congelati.

Sul nostro sito web relativo all'apparecchio, all'interno dei dati tecnici è riportato il tempo di conservazione degli alimenti congelati in caso di anomalia.

Note

- Durante un'interruzione di corrente, aprire l'apparecchio il meno possibile e non conservare ulteriori alimenti.
- Controllare la qualità degli alimenti dopo l'interruzione dell'alimentazione elettrica.
 - Smaltire gli alimenti che si sono scongelati e hanno una temperatura superiore a 5 °C.
 - Cucinare gli alimenti leggermente scongelati e consumarli o congelarli di nuovo.

15.2 Esecuzione dell'autotest dell'apparecchio

L'apparecchio dispone di un autotest che indica i guasti che possono essere eliminati dal servizio di assistenza clienti.

1. Staccare l'apparecchio dalla rete elettrica.
Togliere la spina del cavo di alimentazione o disattivare il fusibile nella scatola dei fusibili.
2. Ricollegare elettricamente l'apparecchio dopo 5 minuti. → *Pagina 12*
3. Entro 2 minuti dopo l'accensione, mantenere premuto per 10 secondi **select**, finché non viene emesso un segnale acustico.

- ✓ Si avvia l'autotest dell'apparecchio.
- ✓ Se al termine dell'autotest vengono emessi 2 segnali acustici e l'indicatore mostra la temperatura impostata, l'apparecchio funziona regolarmente. L'apparecchio passa al funzionamento normale.
- ✓ Se al termine dell'autotest viene emesso 5 volte il segnale acustico, informare il servizio di assistenza clienti.

16 Stoccaggio e smaltimento

16.1 Messa fuori servizio dell'apparecchio

1. Staccare l'apparecchio dalla rete elettrica.
Togliere la spina del cavo di alimentazione o disattivare il fusibile nella scatola dei fusibili.
2. Estrarre tutti gli alimenti.
3. Pulire l'apparecchio. → *Pagina 26*
4. **ATTENZIONE!** Gli oggetti incastrati tra lo sportello e l'alloggiamento possono danneggiare la cerniera dello sportello.
 - ▶ Aprire lo sportello finché non resta aperto da solo.
 - ▶ Non incastrare alcun oggetto tra lo sportello e l'alloggiamento.
Per garantire un'aerazione nel vano interno, lasciare aperto l'apparecchio.

16.2 Rottamazione di un apparecchio dismesso

Un corretto smaltimento nel rispetto dell'ambiente permette di recuperare materie prime preziose.

AVVERTENZA

Pericolo di danni alla salute!

I bambini possono restare chiusi nell'apparecchio, rischiando la vita.

- ▶ Per rendere difficile ai bambini l'ingresso nell'apparecchio, non rimuovere dal suo interno ripiani e contenitori.
- ▶ Tenere i bambini lontano dall'apparecchio dismesso.

AVVERTENZA

Pericolo di incendio!

In caso di danneggiamento dei tubi, il refrigerante infiammabile e i gas nocivi possono fuoriuscire e prendere fuoco.

- ▶ Non danneggiare i tubi del circuito refrigerante e l'isolamento.
1. Staccare la spina del cavo di alimentazione.
 2. Tagliare il cavo di alimentazione.
 3. Smaltire l'apparecchio nel rispetto dell'ambiente.

Per informazioni sulle attuali procedure di smaltimento rivolgersi al rivenditore specializzato o al comune di competenza.



Questo apparecchio dispone di contrassegno ai sensi della direttiva europea 2012/19/UE in materia di apparecchi elettrici ed elettronici

(waste electrical and electronic equipment - WEEE).

Questa direttiva definisce le norme per la raccolta e il riciclaggio degli apparecchi dismessi valide su tutto il territorio dell'Unione Europea.

17 Servizio di assistenza clienti

I ricambi originali rilevanti per il funzionamento secondo il corrispondente regolamento Ecodesign sono reperibili presso il nostro servizio di assistenza clienti per un periodo di almeno 10 anni a partire dalla messa in circolazione dell'apparecchio all'interno dello Spazio economico europeo.

Nota: L'intervento del servizio di assistenza clienti è gratuito nell'ambito delle condizioni di garanzia del produttore applicabili a livello locale. La durata minima della garanzia (garanzia del produttore per utenti privati) nello Spazio economico europeo è di 2 anni secondo le condizioni di garanzia applicabili a livello locale. Le condizioni di garanzia non producono alcun effetto su altri diritti o rivendicazioni spettanti conformemente al diritto locale.

Informazioni dettagliate sulla durata della garanzia e sulle condizioni di garanzia in ciascun Paese sono reperibili presso il nostro servizio di assistenza clienti, presso il proprio rivenditore o sul nostro sito Internet.

Quando si contatta il servizio di assistenza clienti sono necessari il codice prodotto (E-Nr.) e il codice di produzione (FD) dell'apparecchio.

I dati di contatto del servizio di assistenza clienti sono disponibili nell'elenco dei centri di assistenza allegato o sul nostro sito Internet.

17.1 Codice prodotto (E-Nr.) e codice di produzione (FD)

Il codice prodotto (E-Nr.) e il codice di produzione (FD) sono riportati sulla targhetta identificativa dell'apparecchio.

→ "Apparecchio", Fig. **1/4**, Pagina 14

Annotare i dati dell'apparecchio e il numero di telefono del servizio di assistenza clienti per ritrovarli rapidamente.

18 Dati tecnici

Il refrigerante, il contenuto utile ed altri dati tecnici sono indicati sulla targhetta identificativa.

→ "Apparecchio", Fig. **1/4**, Pagina 14

Il prodotto contiene una sorgente luminosa con classe di efficienza energetica E. Tale sorgente è disponibile come componente di ricambio e deve essere sostituita esclusivamente da personale qualificato.

Ulteriori informazioni sul modello scelto sono disponibili sul sito Internet <https://eprel.ec.europa.eu/>¹. Questo link rimanda alla pagina ufficiale del database europeo dei prodotti EPREL. Seguire quindi le indicazioni relative alla ricerca del modello. Si riconosce il modello dal segno prima della barra del codice prodotto (E-Nr.) sulla targhetta identificativa. In al-

ternativa, l'indicazione del modello si trova anche nella prima riga dell'etichetta energetica UE.

19 Dichiarazione di conformità


Con la presente BSH Hausgeräte GmbH dichiara che l'apparecchio con funzionalità Home Connect è conforme ai requisiti fondamentali e alle altre disposizioni in materia della direttiva 2014/53/EU.

La dichiarazione di conformità dettagliata RED è consultabile sul sito Internet siemens-home.bsh-group.com alla pagina del prodotto nei documenti supplementari.



2,4 GHz di banda (2400–2483,5 MHz): max. 100 mW
5 GHz di banda (5150–5350 MHz + 5470–5725 MHz): max. 50 mW

¹ Valido solo per i Paesi dello Spazio economico europeo

	BE	BG	CZ	DK	DE	EE	IE	EL	ES
	FR	HR	IT	CY	LI	LV	LT	LU	HU
	MT	NL	AT	PL	PT	RO	SI	SK	FI
	SE	NO	CH	TR	IS	UK (NI)			

5 GHz di WLAN (Wi-Fi): solo per l'uso in ambienti interni.

AL	BA	MD	ME	MK	RS	UK	UA
----	----	----	----	----	----	----	----

5 GHz di WLAN (Wi-Fi): solo per l'uso in ambienti interni.

IT Prodotto da BSH Hausgeräte GmbH con la licenza di marchio di Siemens AG

BSH Hausgeräte GmbH

Carl-Wery-Straße 34

81739 München, GERMANY

siemens-home.bsh-group.com



9001630396

(030508)

it