

SIEMENS

BE623LM...

Microwave Oven



ES	Manual de usuario e instrucciones de montaje	2
PT	Manual do utilizador e instruções de instalação	27



Tabla de contenidos

MANUAL DE USUARIO

1	Seguridad	2
2	Evitar daños materiales	6
3	Protección del medio ambiente y ahorro	7
4	Familiarizándose con el aparato	8
5	Accesorios	9
6	Antes de usar el aparato por primera vez	9
7	Manejo básico	10
8	Grill	11
9	Memoria	12
10	Programas	12
11	Seguro para niños.....	13
12	Ajustes básicos.....	14
13	Cuidados y limpieza.....	14
14	Solucionar pequeñas averías.....	16
15	Eliminación.....	17
16	Servicio de Asistencia Técnica.....	17
17	Así se consigue.....	18
18	INSTRUCCIONES DE MONTAJE	24
18.2	Montaje seguro	25

1 Seguridad

Tenga en cuenta las siguientes indicaciones de seguridad.

1.1 Advertencias de carácter general

- Lea atentamente estas instrucciones.
- Conservar las instrucciones y la información del producto para un uso posterior o para futuros propietarios.
- No conecte el aparato en el caso de que haya sufrido daños durante el transporte.

1.2 Uso conforme a lo prescrito

La conexión de aparatos sin enchufe solo puede ser efectuada por personal especializado y autorizado. Los daños provocados por una conexión incorrecta no están cubiertos por la garantía.

Solamente un montaje profesional conforme a las instrucciones de montaje puede garantizar un uso seguro del aparato. El instalador es responsable del funcionamiento perfecto en el lugar de instalación.

Utilizar el aparato únicamente:

- para preparar bebidas y comidas.
- bajo la supervisión de una persona. Supervisar continuamente procesos de cocción breves.
- para uso doméstico y aplicaciones similares, como por ejemplo: en cocinas para empleados en tiendas, oficinas y otras áreas comerciales; en propiedades rurales; por parte de clientes en hoteles y otros alojamientos; en pensiones solo con desayuno.
- hasta una altura de 4000 m sobre el nivel del mar.

Este aparato cumple con la normas EN 55011 y CISPR 11. Se trata de un producto del grupo 2, clase B. El grupo 2 indica que los microondas se fabrican con el fin de calentar alimentos. La clase B indica que el aparato es apropiado para su uso privado en el ámbito doméstico.

1.3 Limitación del grupo de usuarios

Este aparato podrá ser usado por niños a partir de 15 años y por personas con limitaciones físicas, sensoriales o mentales, o que carezcan de conocimientos o de experiencia, siempre que cuenten con la supervisión de una persona responsable de su seguridad o hayan sido instruidos previamente en su uso y hayan comprendido los peligros que pueden derivarse del mismo.

No deje que los niños jueguen con el aparato.

La limpieza y el cuidado del aparato a cargo del usuario no podrán ser realizados por niños a no ser que tengan al menos 15 años de edad y que cuenten con la supervisión de una persona adulta.

Mantener a los niños menores de 8 años alejados del aparato y del cable de conexión.

1.4 Uso seguro

⚠️ ADVERTENCIA – ¡Riesgo de incendio!

Los objetos inflamables almacenados en el compartimento de cocción pueden arder.

- ▶ No introducir objetos inflamables en el compartimento de cocción.
- ▶ Si sale humo del interior del aparato, apagar el aparato o desenchufarlo y mantener la puerta cerrada para apagar cualquier llama que pueda producirse.

Los restos de comida, grasa y jugo de asado pueden arder.

- ▶ Antes de poner en funcionamiento, eliminar la suciedad gruesa del compartimento de cocción, de la resistencia y de los accesorios.

El sobrecalentamiento del aparato puede provocar un incendio.

- ▶ No instalar nunca el aparato detrás de una puerta decorativa o de mueble.

⚠️ ADVERTENCIA – ¡Riesgo de quemaduras!

El aparato y las piezas con las que el usuario entra en contacto se calentarán durante el uso.

- ▶ Proceder con precaución para evitar entrar en contacto con las resistencias.
- ▶ Los niños pequeños (menores de 8 años) deben mantenerse alejados.

Los accesorios y la vajilla se calientan mucho.

- ▶ Utilizar siempre agarradores para sacar los accesorios y la vajilla del compartimento de cocción.

Los vapores de alcohol pueden inflamarse cuando el interior del horno está caliente. La puerta del aparato puede abrirse de golpe. Pueden escaparse vapores calientes y llamas.

- ▶ Si se utilizan bebidas alcohólicas de alta graduación para cocinar, debe hacerse en pequeñas cantidades.
- ▶ No calentar bebidas alcohólicas (de más de 15 % en vol.), sin diluir (p. ej., añadidas o vertidas en los alimentos).
- ▶ Abrir la puerta del aparato con precaución.

⚠️ ADVERTENCIA – ¡Riesgo de quemaduras por líquidos calientes!

Las partes accesibles se calientan durante el funcionamiento.

- ▶ No tocar nunca las partes calientes.
- ▶ Mantener fuera del alcance de los niños.

Al abrir la puerta del aparato puede salir vapor caliente. Tenga presente que, según la temperatura, no puede verse el vapor.

- ▶ Abrir la puerta del aparato con precaución.
- ▶ Mantener fuera del alcance de los niños.

Si se introduce agua al compartimento de cocción puede generarse vapor de agua caliente.

- ▶ Nunca verter agua en el compartimento de cocción caliente.

⚠️ ADVERTENCIA – ¡Riesgo de lesiones!

Si el cristal de la puerta del aparato está dañado, puede fracturarse.

- ▶ No utilizar productos de limpieza abrasivos ni rascadores metálicos afilados para limpiar el cristal de la puerta del aparato, ya que pueden rayar la superficie.

Las bisagras de la puerta del aparato se mueven al abrir y cerrar la puerta y podrían provocar daños.

- ▶ No tocar la zona de las bisagras.

Las roturas, astillas y grietas en el plato giratorio de cristal son peligrosas.

- ▶ No golpear nunca el plato giratorio con objetos duros.

- ▶ Manejar el plato giratorio con cuidado.

Los vapores de alcohol pueden inflamarse cuando el compartimento de cocción está caliente y hacer que se abra de golpe y se caiga la puerta del aparato. Los cristales de la puerta pueden romperse y hacerse añicos.

→ *"Evitar daños materiales", Página 6*

- ▶ Si se utilizan bebidas alcohólicas de alta graduación para cocinar, debe hacerse en pequeñas cantidades.
- ▶ No calentar bebidas alcohólicas (de más de 15 % en vol.), sin diluir (p. ej., añadidas o vertidas en los alimentos).
- ▶ Abrir la puerta del aparato con precaución.

⚠️ ADVERTENCIA – ¡Riesgo de descarga eléctrica!

Las reparaciones inadecuadas son peligrosas.

- ▶ Solo el personal especializado puede realizar reparaciones e intervenciones en el aparato.
- ▶ Utilizar únicamente piezas de repuesto originales para la reparación del aparato.
- ▶ Si el cable de conexión de red de este aparato resulta dañado, debe sustituirlo el fabricante, el Servicio de Asistencia Técnica o una persona cualificada a fin de evitar posibles situaciones de peligro.

Un aislamiento incorrecto del cable de conexión de red es peligroso.

- ▶ Evitar siempre que el cable de conexión de red entre en contacto con piezas calientes del aparato o fuentes de calor.
- ▶ Evite siempre que el cable de conexión de red entre en contacto con esquinas o bordes afilados.
- ▶ No doble, aplaste ni modifique nunca el cable de conexión de red.

La infiltración de humedad puede provocar una descarga eléctrica.

- ▶ No utilizar limpiadores por chorro de vapor ni de alta presión para limpiar el aparato.

Un aparato dañado o un cable de conexión defectuoso son peligrosos.

- ▶ No ponga nunca en funcionamiento un aparato dañado.
- ▶ No hacer funcionar nunca un aparato con una superficie agrietada o rota.
- ▶ No tirar nunca del cable de conexión a la red eléctrica para desenchufar el aparato. Desenchufar siempre el cable de conexión de red de la toma de corriente.
- ▶ Si el aparato o el cable de conexión de red están dañados, desenchufar inmediatamente el cable de conexión de red o desconectar el interruptor automático del cuadro eléctrico.
- ▶ Llame al Servicio de Asistencia Técnica.

→ *Página 17*

⚠️ ADVERTENCIA – ¡Riesgo de asfixia!

Los niños pueden ponerse el material de embalaje por encima de la cabeza, o bien enrollarse en él, y asfixiarse.

- ▶ Mantener el material de embalaje fuera del alcance de los niños.
- ▶ No permita que los niños jueguen con el embalaje.

Si los niños encuentran piezas de tamaño reducido, pueden aspirarlas o tragarlas y asfixiarse.

- ▶ Mantener las piezas pequeñas fuera del alcance de los niños.
- ▶ No permita que los niños jueguen con piezas pequeñas.

1.5 Microondas

LEER ATENTAMENTE LAS INDICACIONES DE SEGURIDAD IMPORTANTES Y CONSERVARLAS PARA SU USO FUTURO

⚠️ ADVERTENCIA – ¡Riesgo de incendio!

Un uso del aparato diferente al especificado puede ser peligroso y provocar daños. Por ejemplo, en caso de calentar zapatillas o almohadillas rellenas de semillas o granos, estas pueden incendiarse incluso al cabo de unas horas.

- ▶ No utilizar nunca el aparato para secar alimentos o ropa.
- ▶ No utilizar nunca el aparato para calentar zapatillas, cojines de semillas o granos, esponjas, bayetas húmedas o cosas similares.
- ▶ Utilizar el aparato únicamente para preparar alimentos y bebidas.

Los alimentos y sus envoltorios y envases pueden incendiarse.

- ▶ No calentar alimentos en envases de conservación del calor.
- ▶ No calentar sin vigilancia alimentos en recipientes de plástico, papel u otros materiales inflamables.
- ▶ No programar el microondas a una potencia o duración demasiado elevadas. Atenerse a las indicaciones de estas instrucciones de uso.
- ▶ No secar alimentos con el microondas.
- ▶ Los alimentos con poco contenido de agua, como, p. ej., el pan, no se deben descongelar o calentar a demasiada potencia de microondas o durante demasiado tiempo.

El aceite de mesa puede inflamarse.

- ▶ No calentar aceite de mesa con el microondas.

⚠ ADVERTENCIA – ¡Riesgo de explosión!

Los recipientes herméticamente cerrados con líquidos u otros alimentos pueden explotar fácilmente.

- ▶ No calentar nunca líquidos u otros alimentos en recipientes herméticamente cerrados.

⚠ ADVERTENCIA – ¡Riesgo de quemaduras!

Los alimentos con cáscara o piel dura pueden reventar durante el calentamiento o incluso una vez finalizado.

- ▶ No cocer los huevos con la cáscara ni calentar huevos duros con cáscara.
- ▶ No cocer crustáceos ni animales con cáscara.
- ▶ A los huevos fritos y los huevos al plato primero se les debe pinchar la yema.
- ▶ En los alimentos con la piel dura, como, p. ej., manzanas, tomates, patatas o salchichas, la piel puede reventar. Antes de calentarlos se debe pinchar la cáscara o la piel.

El calor no se distribuye uniformemente en los alimentos para bebés.

- ▶ No calentar alimentos para bebés en recipientes tapados.
- ▶ Retirar siempre la tapa o la tetina.
- ▶ Remover o agitar bien tras el calentamiento.
- ▶ Comprobar la temperatura antes de dar el alimento al bebé.

Las comidas calentadas emiten calor. Los recipientes que las contienen pueden estar muy calientes.

- ▶ Utilizar siempre un agarrador para sacar la vajilla o los accesorios.

Los envoltorios sellados de algunos alimentos pueden estallar.

- ▶ Observar siempre las indicaciones del embalaje.
- ▶ Utilizar siempre un agarrador para sacar los alimentos del compartimento de cocción.

Las partes accesibles se calientan durante el funcionamiento.

- ▶ No tocar nunca las partes calientes.
- ▶ Mantener fuera del alcance de los niños.

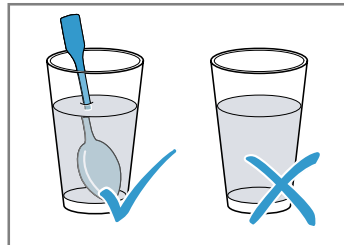
Un uso del aparato diferente al especificado puede ser peligroso. Por ejemplo, las zapatillas, cojines de semillas o granos, esponjas, bayetas húmedas o cosas similares sobrecalentadas pueden ocasionar quemaduras

- ▶ No utilizar nunca el aparato para secar alimentos o ropa.
- ▶ No utilizar nunca el aparato para calentar zapatillas, cojines de semillas o granos, esponjas, bayetas húmedas o cosas similares.
- ▶ Utilizar el aparato únicamente para preparar alimentos y bebidas.

⚠ ADVERTENCIA – ¡Riesgo de quemaduras por líquidos calientes!

Al calentar líquidos puede producirse un retardo en la ebullición. Esto quiere decir que se puede alcanzar la temperatura de ebullición sin que aparezcan las burbujas de vapor habituales. Proceder con precaución cuando el recipiente se agita ligeramente. El líquido caliente puede empezar a hervir de repente y a salpicar.

- ▶ Colocar siempre una cuchara en el recipiente al calentar. De esta manera se evita un retardo en la ebullición.



⚠ ADVERTENCIA – ¡Riesgo de lesiones!

La vajilla no adecuada para el microondas puede reventar. Los recipientes de porcelana o cerámica pueden presentar finos orificios en asas y tapas. Estos orificios ocultan huecos. La posible humedad que haya penetrado en estos huecos puede hacer estallar el recipiente.

- ▶ Utilizar exclusivamente una vajilla adecuada para el microondas.

La vajilla y los recipientes de metal o con adornos metálicos pueden provocar la formación de chispas al usarlos solo con la función microondas. A consecuencia de esto, el aparato se estropea.

- ▶ No utilizar nunca recipientes de metal con la función microondas.
- ▶ Utilizar únicamente recipientes aptos para el microondas; alternativamente, utilizar el microondas en combinación con un modo de calentamiento.

⚠ ADVERTENCIA – ¡Riesgo de descarga eléctrica!

El aparato funciona con alta tensión.

- ▶ No retirar la carcasa del aparato.

⚠ ADVERTENCIA – ¡Riesgo de daños graves para la salud!

Una limpieza deficiente puede deteriorar la superficie del aparato, reducir su vida útil y provocar situaciones peligrosas, como fugas de energía del microondas.

- ▶ Limpiar el aparato con regularidad y retirar inmediatamente los restos de alimentos.
- ▶ Mantener siempre limpios el compartimento de cocción, la puerta y el tope de la puerta.

→ "*Cuidados y limpieza*", Página 14

No poner nunca en marcha el aparato si la puerta está dañada. Puede producirse un escape de energía de microondas.

- ▶ No utilizar el aparato si la puerta o el marco de plástico de la puerta están dañados.
- ▶ Solo podrá repararlo el Servicio de Asistencia Técnica.

En un aparato sin carcasa la energía de microondas sale al exterior.

- ▶ Nunca se debe retirar la carcasa.
- ▶ Llamar al Servicio de Asistencia Técnica cuando sea necesario realizar trabajos de mantenimiento o reparación.

2 Evitar daños materiales

2.1 En general

¡ATENCIÓN!

Los vapores de alcohol pueden inflamarse cuando el compartimento de cocción está caliente y provocar daños permanentes en el aparato. La acumulación de gases puede abrir de golpe la puerta del aparato, que podría caerse. Los cristales de la puerta pueden romperse y hacerse añicos. La insuficiencia de presión generada puede deformar notablemente del compartimento de cocción hacia el interior.

- ▶ No calentar bebidas alcohólicas (de más de 15 % en vol.), sin diluir (p. ej., añadidas o vertidas en los alimentos).

Si hay agua en el compartimento de cocción, puede generarse vapor de agua. El cambio de temperatura puede provocar daños.

- ▶ Nunca verter agua en el compartimento de cocción caliente.

La humedad acumulada en el compartimento de cocción durante un tiempo prolongado puede provocar corrosión.

- ▶ Limpiar el agua de condensación después de cocinar a fuego lento. Tras el funcionamiento con temperaturas altas, dejar enfriar el compartimento de cocción únicamente con la puerta cerrada.
- ▶ No conservar alimentos húmedos durante un período prolongado en el compartimento de cocción cerrado.

- ▶ No conservar ningún alimento dentro del compartimento de cocción.
- ▶ No fijar nada en la puerta del aparato.

La puerta del aparato puede resultar dañada si se utiliza la puerta del aparato como asiento o superficie de almacenamiento.

- ▶ No apoyarse, sentarse ni colgarse de la puerta del aparato.

2.2 Microondas

Tener en cuenta estas indicaciones al utilizar el microondas.

¡ATENCIÓN!

Si el metal toca la pared del compartimento de cocción, se generan chispas que pueden dañar el aparato o destrozarse el cristal interior de la puerta.

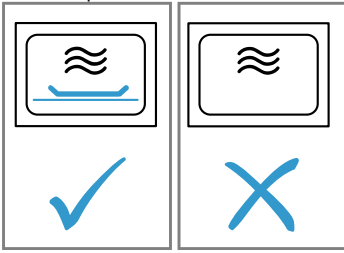
- ▶ Los metales, p. ej. la cuchara en un vaso, deben estar separados al menos 2 cm de las paredes del horno y de la parte interior de la puerta del horno.

Las bandejas de aluminio pueden generar chispas en el aparato. El aparato se daña debido a las chispas que se forman.

- ▶ No utilizar bandejas de aluminio en el aparato.

El funcionamiento del aparato sin alimentos provoca una sobrecarga del mismo.

- ▶ Nunca poner en marcha el microondas sin alimentos dentro. Solo se permite para probar brevemente un recipiente.



Preparar palomitas de maíz varias veces consecutivas en el horno microondas a una potencia del microondas demasiado alta puede provocar daños en el compartimento de cocción.

- ▶ Dejar que transcurran varios minutos entre cada preparación para que se enfríe el aparato.
- ▶ No ajustar nunca la potencia del microondas a un nivel demasiado alto.

- ▶ Utilizar una potencia máxima de 600 W.
- ▶ Colocar siempre la bolsa de palomitas sobre un plato de cristal.

La entrada del microondas resulta dañada al quitar la tapa.

- ▶ No colocar nunca la tapa de la entrada del microondas en el compartimento de cocción.

Retirar la lámina transparente de la parte interior de la puerta deteriora la puerta del aparato.

- ▶ No retirar en ningún caso la lámina transparente de la parte interior de la puerta.

Si penetra líquido, se puede dañar el accionamiento del plato giratorio en el interior del aparato.

- ▶ Supervisar el proceso de cocción.
- ▶ Ajustar primero una duración más breve y, si es necesario, alargar la duración.

- ▶ No utilizar nunca el aparato sin el plato giratorio.

Una vajilla inadecuada puede producir daños.

- ▶ Si se utiliza el funcionamiento del grill o el funcionamiento combinado del microondas, utilizar únicamente vajilla capaz de resistir altas temperaturas.

3 Protección del medio ambiente y ahorro

3.1 Eliminación del embalaje

Los materiales del embalaje son respetuosos con el medio ambiente y reciclables.

- ▶ Desechar las diferentes piezas separadas según su naturaleza.



Eliminar el embalaje de forma ecológica.

3.2 Ahorro de energía

Si tiene en cuenta estas indicaciones, su aparato consumirá menos corriente.

Abrir la puerta del aparato lo menos posible durante el funcionamiento.

- La temperatura del compartimento de cocción se mantiene; no es necesario recalentar el aparato.

Ocultar la hora en el modo preparado.

- El aparato reduce el consumo de energía en el modo preparado.

Nota:

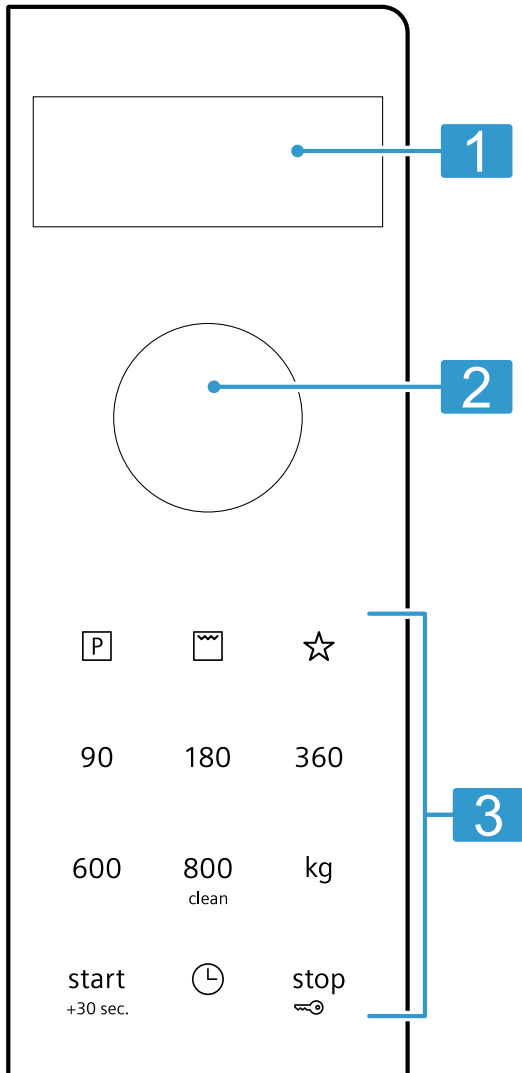
El aparato requiere:

- 1 W máx. en modo de reposo con la pantalla encendida;
- 0,5 W máx. en modo de reposo con la pantalla apagada.

4 Familiarizándose con el aparato

4.1 Panel de mando

Mediante el panel de mando se pueden ajustar todas las funciones del aparato y recibir información sobre el estado de funcionamiento.



1	Panel indicador	Mostrar la hora o la duración del tiempo.
2	Mando giratorio	Ajustar la hora, la duración del tiempo o los programas automáticos.
3	Sensores	Seleccionar funciones.



Pulsador de apertura de la puerta

Al accionar el pulsador de apertura de la puerta, la puerta del aparato se abre. La puerta del aparato se puede abrir por completo manualmente.

Si se abre la puerta durante el funcionamiento del aparato, el programa se detiene. Cuando la puerta del aparato se cierra, el funcionamiento no se reanuda automáticamente; se debe iniciar el funcionamiento a mano.

4.2 Tipos de calentamiento

Aquí encontrará una vista general de los tipos de calentamiento. Recibirá recomendaciones acerca de cómo utilizar los tipos de calentamiento.

Símbolo	Nombre	Aplicación
90-800	Microondas	Para descongelar, cocinar a fuego lento y calentar los alimentos o líquidos. Potencia del microondas: <ul style="list-style-type: none"> ▪ 90 W ▪ 180 W ▪ 360 W ▪ 600 W ▪ 800 W
	Grill	Asar al grill salchichas o tostadas. Gratinar alimentos.
	Funcionamiento combinado del microondas	Hornear gratinados. Los platos quedarán dorados.
	Programas	En este apartado hay ajustes ya programados para múltiples platos.

4.3 Ventilador

El ventilador se enciende y se apaga según sea necesario.

Con el funcionamiento de microondas, el compartimento de cocción se queda frío. El ventilador se activa igualmente.

Nota: El ventilador puede seguir funcionando aunque ya se haya desconectado el aparato.

4.4 Agua de condensación

Cuando se cocina a fuego lento, puede formarse agua de condensación en el compartimento de cocción y en la puerta del aparato. El agua de condensación es algo normal y no afecta al funcionamiento del aparato. Limpiar el agua de condensación después de cocinar a fuego lento.

5 Accesorios

Utilice accesorios originales. Están pensados para este aparato.

En función del tipo de aparato, los accesorios suministrados pueden ser diferentes.

Accesorios	Aplicación
Parrilla	<ul style="list-style-type: none"> ▪ Parrilla para asar al grill y gratinar ▪ Parrilla de soporte para recipientes

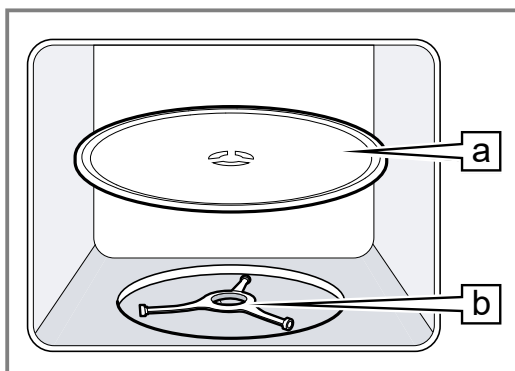
6 Antes de usar el aparato por primera vez

Aplicar los ajustes de la primera puesta en marcha.
Limpiar el aparato y los accesorios.

6.1 Colocar el plato giratorio

Utilizar el aparato solo con el plato giratorio colocado.

- ▶ Colocar el plato giratorio  en el anillo giratorio .



6.2 Limpiar el aparato antes de usarlo por primera vez

Limpiar el compartimento de cocción y los accesorios antes de preparar por primera vez cualquier plato.

1. Asegurarse de que no haya restos de embalaje, accesorios u otros objetos en el compartimento de cocción.
2. Limpiar las superficies lisas del interior con un paño suave y húmedo.
3. Para eliminar el olor a nuevo, enjuagar el compartimento de cocción vacío con agua caliente enjabonada.

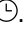
→ "Limpiar el interior del horno", Página 15

6.3 Limpieza de los accesorios

- ▶ Limpiar los accesorios a fondo con agua con un poco de jabón y una bayeta suave.

6.4 Ajustar la hora

Tras la conexión eléctrica o tras un corte en el suministro eléctrico, se muestra en el panel indicador el requerimiento para ajustar la hora.

1. Ajustar la hora con el mando giratorio.
2. Para confirmar la hora, pulsar .

7 Manejo básico

7.1 Potencia del microondas

Aquí encontrará una vista general de los niveles de potencia del microondas y de sus aplicaciones.

Potencia del microondas en vatios	Aplicación
90	Descongelar platos delicados.
180	Descongelar alimentos y continuar con la cocción.
360	Cocinar a fuego lento carne y pescado o calentar alimentos delicados.
600	Calentar y cocinar alimentos a fuego lento.
800	Calentar líquidos.

Nota:

La potencia del microondas puede ajustarse para una duración determinada:

- 800 W durante 30 minutos
- 600 W durante 60 minutos
- 90 W, 180 W o 360 W para 99 minutos

7.2 Recipientes y accesorios aptos para microondas

Para calentar los alimentos uniformemente y no dañar el aparato, utilizar siempre recipientes y accesorios adecuados.

Nota: Antes de utilizar un recipiente para el microondas, tener en cuenta las indicaciones del fabricante. En caso de duda, poner el recipiente a prueba.

Apto para microondas

Recipientes y accesorios	Motivos
Recipientes resistentes al calor y material adecuado para el microondas: <ul style="list-style-type: none"> ▪ Cristal ▪ Vitrocerámica ▪ Porcelana ▪ Plástico termorresistente ▪ Cerámica totalmente esmaltada sin fisuras 	Estos materiales dejan pasar las microondas. Las microondas no dañan los recipientes termorresistentes.
Cubiertos de metal	Nota: Para evitar un retardo en la ebullición se pueden utilizar cubiertos metálicos como, p. ej., una cuchara en un vaso.

¡ATENCIÓN!

Si el metal toca la pared del compartimento de cocción, se generan chispas que pueden dañar el aparato o destrozarse el cristal interior de la puerta.

- ▶ Los metales, p. ej. la cuchara en un vaso, deben estar separados al menos 2 cm de las paredes del horno y de la parte interior de la puerta del horno.

No apto para microondas

Recipientes y accesorios	Motivos
Recipientes de metal	El metal no deja pasar las microondas. Los alimentos se calientan muy débilmente.
Recipientes con elementos decorativos en oro o plata	Las microondas pueden dañar los elementos decorativos en oro o plata. Consejo: Un recipiente puede utilizarse si su fabricante garantiza que es apto para microondas.

7.3 Probar la idoneidad de los recipientes para microondas

Someter los recipientes para microondas a una prueba de recipientes. El aparato solo debe utilizarse en la función microondas sin alimentos en caso de tratarse de una prueba de recipientes.

ADVERTENCIA – ¡Riesgo de quemaduras por líquidos calientes!

Las partes accesibles se calientan durante el funcionamiento.

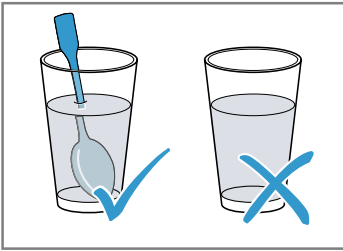
- ▶ No tocar nunca las partes calientes.
 - ▶ Mantener fuera del alcance de los niños.
1. Colocar el recipiente vacío en el compartimento de cocción.
 2. Ajustar el aparato a la potencia máxima de microondas durante 1/2-1 minuto.
 3. Iniciar el funcionamiento.
 4. Comprobar el recipiente varias veces:
 - Si el recipiente está frío o templado, es apto para el microondas.
 - Si el recipiente está caliente o se generan chispas, cancelar la prueba; el recipiente no es apto para microondas.

7.4 Ajustar el microondas

⚠ ADVERTENCIA – ¡Riesgo de quemaduras por líquidos calientes!

Al calentar líquidos puede producirse un retardo en la ebullición. Esto quiere decir que se puede alcanzar la temperatura de ebullición sin que aparezcan las burbujas de vapor habituales. Un ligero movimiento del recipiente es suficiente para hacer que el líquido caliente empiece a hervir de repente y a salpicar intensamente.

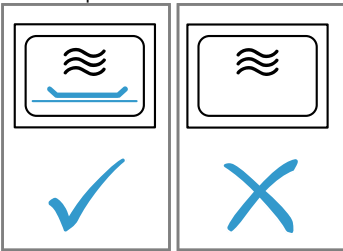
- ▶ Colocar siempre una cuchara en el recipiente al calentar. De esta manera se evita un retardo en la ebullición.



¡ATENCIÓN!

El funcionamiento del aparato sin alimentos provoca una sobrecarga del mismo.

- ▶ Nunca poner en marcha el microondas sin alimentos dentro. Solo se permite para probar brevemente un recipiente.



Consejo: Para utilizar el aparato de forma óptima, puede seguir las indicaciones que figuran en las recomendaciones de ajuste.

→ "Así se consigue", *Página 18*

1. Tener en cuenta las advertencias de seguridad. → *Página 4*
2. Tener en cuenta las indicaciones para evitar daños materiales. → *Página 6*
3. Tener en cuenta las indicaciones de la vajilla y de los accesorios aptos para microondas. → *Página 10*
4. Pulsar la potencia del microondas deseada.
5. Ajustar la duración deseada con el mando giratorio.
6. Pulsar $\overset{\text{start}}{+30 \text{ sec.}}$.
 - ✓ Una vez transcurrido el tiempo, suena una señal.

Nota: Si se abre el compartimento de cocción mientras el aparato está en marcha, se interrumpe el funcionamiento y se detiene el transcurso del tiempo. Si se desea reanudar el funcionamiento, cerrar la puerta del aparato y pulsar $\overset{\text{start}}{+30 \text{ sec.}}$.

Prolongar la duración

Se puede prolongar la duración ajustada en cualquier momento.

- ▶ Pulsar $\overset{\text{start}}{+30 \text{ sec.}}$.
- ✓ La duración se prolonga en 30 segundos.

Modificar la duración

La duración se puede modificar en cualquier momento.

- ▶ Ajustar la duración deseada con el mando giratorio.

Cancelar el funcionamiento

- ▶ Abrir la puerta del aparato y pulsar $\overset{\text{stop}}{\Rightarrow}$ o pulsar dos veces $\overset{\text{stop}}{\Rightarrow}$.

7.5 QuickStart

Se puede iniciar la potencia máxima del microondas pulsando un sensor.

- ▶ Pulsar $\overset{\text{start}}{+30 \text{ sec.}}$.
- ✓ La potencia máxima del microondas se inicia durante 30 segundos.
- ✓ Al volver a pulsar $\overset{\text{start}}{+30 \text{ sec.}}$ la duración se prolonga 30 segundos.

8 Grill

El grill permite dorar o gratinar los alimentos. El grill se puede utilizar solo o combinado con microondas.

8.1 Ajustar el grill

1. Pulsar \square .
2. Ajustar la duración deseada con el mando giratorio.
3. Pulsar $\overset{\text{start}}{+30 \text{ sec.}}$.
 - ✓ Una vez transcurrido el tiempo, suena una señal.

Nota: Si se abre el compartimento de cocción mientras el aparato está en marcha, se interrumpe el funcionamiento y se detiene el transcurso del tiempo. Si se desea reanudar el funcionamiento, cerrar la puerta del aparato y pulsar $\overset{\text{start}}{+30 \text{ sec.}}$.

Prolongar la duración

Se puede prolongar la duración ajustada en cualquier momento.

- ▶ Pulsar $\overset{\text{start}}{+30 \text{ sec.}}$.
- ✓ La duración se prolonga en 30 segundos.

Modificar la duración

La duración se puede modificar en cualquier momento.

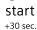
- ▶ Ajustar la duración deseada con el mando giratorio.

Cancelar el funcionamiento

- ▶ Abrir la puerta del aparato y pulsar $\overset{\text{stop}}{\Rightarrow}$ o pulsar dos veces $\overset{\text{stop}}{\Rightarrow}$.

8.2 Ajustar el funcionamiento combinado del microondas

1. Ajustar la potencia del microondas a 90, 180 o 360 W.
2. Pulsar \square .
3. Ajustar la duración deseada con el mando giratorio.
4. Pulsar $\overset{\text{start}}{+30 \text{ sec.}}$.
 - ✓ Una vez transcurrido el tiempo, suena una señal.



Nota: Si se abre el compartimento de cocción mientras el aparato está en marcha, se interrumpe el funcionamiento y se detiene el transcurso del tiempo. Si se desea reanudar el funcionamiento, cerrar la puerta del aparato y pulsar  +30 sec.

9 Memoria

La función de memoria permite guardar configuraciones personalizadas para un plato y acceder a ellas en cualquier momento.


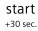
Consejo: La función de memoria está recomendada para platos que se preparen con mucha frecuencia.

9.1 Guardar en el programa de memorias



1. Pulsar .
 2. Pulsar la potencia del microondas deseada.
 3. Ajustar la duración deseada con el mando giratorio.
 4. Pulsar  para confirmar.
- ✓ El ajuste se guarda.

9.2 Iniciar el programa de memorias

Requisito: La puerta del aparato está cerrada.

1. Pulsar .
- ✓ Aparecen los ajustes guardados.
2. Pulsar  +30 sec.
- ✓ Una vez transcurrido el tiempo, suena una señal.

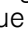
9.3 Cancelar el funcionamiento

- ▶ Abrir la puerta del aparato y pulsar  o pulsar dos veces .

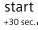

10 Programas

Con estos programas, el aparato ayuda en la preparación de diferentes alimentos y selecciona automáticamente los mejores ajustes.



10.1 Ajustar un programa

1. Seleccionar un programa.
 2. Pulsar  hasta que en la pantalla se muestre el número del programa deseado.
 3. Pulsar kg.
- ✓ En el panel indicador aparece una sugerencia de peso.
4. Ajustar el peso del alimento con el mando giratorio.

Si no se puede introducir el peso exacto, redondear hacia arriba o hacia abajo.

5. Para iniciar el funcionamiento, pulsar  +30 sec.
 6. Si suena una señal durante el programa, abrir la puerta del aparato.
 - Trocear los alimentos, darles la vuelta o remover.
 - Cerrar la puerta del aparato.
 - Pulsar  +30 sec.
- ✓ Una vez transcurrido el tiempo, suena una señal.

10.2 Cancelar el funcionamiento

- ▶ Abrir la puerta del aparato y pulsar  o pulsar dos veces .

10.3 Descongelar con el programa automático

Los cuatro programas de descongelación permiten descongelar carne, aves y pan.

Programa	Alimento	Recipiente	Margen de peso en kg
P01	Carne picada	abierto	0,20-1,00
P02	Porciones de carne	abierto	0,20-1,00
P03	Pollo, trozos de pollo	abierto	0,40-1,80
P04	Pan	abierto	0,20-1,00

Descongelar alimentos con el programa automático

1. Sacar los alimentos de su envase.
Utilizar alimentos congelados a una temperatura de -18 °C, en posición horizontal y repartidos en porciones adecuadas.
2. Pesar los alimentos.
El peso de los alimentos es necesario para ajustar el programa.

3. Colocar los alimentos en un recipiente plano apto para microondas, p. ej., en un plato de cristal o de porcelana, sin tapar.

4. Ajustar el programa. → *Página 12*

5. **Nota:** Al descongelar carne o aves se genera líquido.

Retirar el líquido al darle la vuelta a la carne; no reutilizarlo en ningún caso ni dejar que entre en contacto con otros alimentos.

6. Separa los trozos aplanados y disgregar la carne picada antes de dejar en reposo.
7. Dejar reposar los alimentos descongelados durante 10-30 minutos para homogeneizar su temperatura.

Las piezas grandes de carne requieren un tiempo de reposo más largo que las piezas pequeñas. Retirar las vísceras de las aves tras el tiempo de reposo.

8. Continuar preparando los alimentos, incluso aunque el interior de los trozos más gruesos siga congelado.

10.4 Cocer a fuego lento con el programa automático

Los tres programas de cocción permiten cocer arroz, patatas, verduras o sopa.

Programa	Alimento	Recipiente	Margen de peso en kg	Notas
P05	Arroz	con tapa	0,05-0,20	<ul style="list-style-type: none"> ■ Utilizar un recipiente alto y amplio para preparar arroz. ■ No utilizar arroz en bolsas de cocción. ■ Añadir entre dos y tres partes de agua por cada parte de 100 g de arroz.
P06	Patatas	con tapa	0,15-1,00	<ul style="list-style-type: none"> ■ Para preparar patatas cocidas con sal, cortar las patatas frescas en trozos pequeños de tamaño similar. ■ Añadir una cucharada sopera de agua y sal por cada 100 g de patatas.
P07	Verduras	con tapa	0,15-1,00	<ul style="list-style-type: none"> ■ Pesas las verduras frescas previamente lavadas. ■ Cortar las verduras en trozos pequeños y de tamaño similar. ■ Añadir una cucharada sopera de agua por cada 100 g de verduras.

Cocer alimentos a fuego lento con el programa automático

1. Pesas los alimentos.
El peso de los alimentos es necesario para ajustar el programa.
2. Colocar los alimentos en un recipiente apto para microondas y cubrirlos con una tapa.

3. Añadir agua según las indicaciones del fabricante en el embalaje.
4. Ajustar el programa. → *Página 12*
5. Cuando el programa haya finalizado, volver a remover los alimentos.
6. Dejar reposar los alimentos durante 5-10 minutos para homogeneizar su temperatura.
Los resultados de cocción dependen de la calidad y la composición de los alimentos.

10.5 Programa combinado de cocción

El programa combinado de cocción combina el grill y las microondas.

Programa	Alimento	Recipiente	Margen de peso en kg
P08	Gratinado, congelado, de hasta 3 cm de alto	abierto	0,40-0,90

Preparar alimentos con el programa combinado de cocción

1. Sacar los alimentos de su envase.
2. Pesas los alimentos.
El peso de los alimentos es necesario para ajustar el programa.


3. Colocar los alimentos en un recipiente no muy grande, termorresistente y apto para microondas.
4. Ajustar el programa. → *Página 12*
5. Una vez finalizado el programa, dejar reposar los alimentos durante 5-10 minutos para homogeneizar su temperatura.

11 Seguro para niños

Asegurar el aparato para que los niños no lo enciendan o cambien los ajustes.

11.1 Activar el seguro para niños

Requisito: El aparato está desconectado.

- ▶ Mantener pulsado  durante aprox. 4 segundos.

- ✓ El panel de mando está bloqueado.
- ✓ En el panel indicador aparece *SAFE*.

11.2 Desactivar el seguro para niños

- ▶ Mantener pulsado $\overset{\text{stop}}{\ominus}$ durante aprox. 4 segundos.
- ✓ El panel de mando está desbloqueado.

12 Ajustes básicos

Es posible adaptar los ajustes básicos del aparato a las necesidades individuales.

12.1 Vista de los ajustes básicos

Aquí encontrará una vista general de los ajustes básicos y los ajustes de fábrica. Los ajustes básicos dependen del equipamiento de su aparato.

Indicador	Ajuste básico	Selección	Descripción
1	Tono de teclas	<i>OFF</i> = desconectado <i>ON</i> = activado ¹	Activar o desactivar los tonos de tecla táctil Nota: El tono de las teclas táctiles no se puede desactivar para $\overset{\text{start}}{+30 \text{ sec.}}$ y $\overset{\text{stop}}{\ominus}$.
2	Modo demo	<i>OFF</i> = desconectado ¹ <i>ON</i> = activado	El aparato está desconectado. Los sensores y los displays pueden usarse. Los sensores no tienen función por lo que, por ejemplo, no hay potencia a la hora de usar el microondas. Los operadores utilizan principalmente el modo demo. Mientras el modo demo esté activado, en la pantalla aparece M .

¹ Ajuste de fábrica (puede variar según el modelo de aparato)

12.2 Modificar los ajustes básicos

Requisito: El aparato está desconectado.

1. Mantener pulsados $\overset{\text{start}}{+30 \text{ sec.}}$ y $\overset{\text{stop}}{\ominus}$ durante unos segundos.
- ✓ En el panel indicador se muestra 1 para el primer ajuste básico.
2. Para editar los ajustes básicos, pulsar $\overset{\text{start}}{+30 \text{ sec.}}$.
- ✓ En el panel indicador se ilumina el ajuste seleccionado.
3. Ajustar la selección deseada con el mando giratorio.
4. Para aceptar los ajustes básicos, pulsar $\overset{\text{start}}{+30 \text{ sec.}}$.
5. Para salir de los ajustes básicos, pulsar $\overset{\text{stop}}{\ominus}$.
6. Cambiar el ajuste básico 2 con el mando giratorio.
7. Para editar los ajustes básicos, pulsar $\overset{\text{start}}{+30 \text{ sec.}}$.
- ✓ En el panel indicador se ilumina el ajuste seleccionado.
8. Ajustar la selección deseada con el mando giratorio.
9. Para aceptar los ajustes básicos, pulsar $\overset{\text{start}}{+30 \text{ sec.}}$.
10. Para salir de los ajustes básicos, pulsar $\overset{\text{stop}}{\ominus}$.
11. Para cerrar el menú de ajustes básicos, volver a pulsar $\overset{\text{stop}}{\ominus}$.

Consejo: La configuración se puede volver a modificar en cualquier momento.

12.3 Modificar la duración de la señal

Cuando se desconecta el aparato, se oye una señal. Es posible modificar la duración de la señal.

- ▶ Mantener pulsado $\overset{\text{start}}{+30 \text{ sec.}}$ durante aprox. 6 segundos.
- ✓ La duración de la señal alterna entre corta y larga.
- ✓ El aparato aplica la duración de la señal y muestra la hora.

12.4 Modificar la hora

La hora puede modificarse en cualquier momento.

1. Pulsar \ominus .
2. Ajustar la hora con el mando giratorio.
3. Para confirmar la hora, pulsar \ominus .

12.5 Ocultar la hora en modo preparado

Es posible ocultar la hora en modo preparado.

1. Pulsar \ominus .
2. Pulsar $\overset{\text{stop}}{\ominus}$.

Nota: Pulsar \ominus para volver a mostrar la hora.

13 Cuidados y limpieza

Para que el aparato mantenga durante mucho tiempo su capacidad funcional, debe mantenerse y limpiarse con cuidado.

13.1 Productos de limpieza

Utilizar exclusivamente productos de limpieza adecuados.

⚠ ADVERTENCIA – ¡Riesgo de descarga eléctrica!

La infiltración de humedad puede provocar una descarga eléctrica.

- ▶ No utilizar limpiadores por chorro de vapor ni de alta presión para limpiar el aparato.

¡ATENCIÓN!

Los productos de limpieza inadecuados pueden dañar la superficie del aparato.

- ▶ No utilizar productos de limpieza agresivos ni abrasivos.
- ▶ No utilizar productos de limpieza con un alto contenido alcohólico.
- ▶ No utilizar estropajos o esponjas duros.
- ▶ No utilizar limpiadores especiales para limpieza en caliente.
- ▶ Utilizar la rasqueta de vidrio, limpiacristales o productos de limpieza de acero inoxidable solo si en las instrucciones de limpieza se recomienda su uso para la pieza en cuestión.

Las bayetas nuevas contienen residuos de la producción.

- ▶ Lavar a fondo las bayetas nuevas antes de usarlas.

Las instrucciones de limpieza individuales indican qué productos de limpieza son adecuados para las distintas superficies y piezas.

13.2 Limpiar el aparato

Seguir las indicaciones de limpieza del aparato para no dañar las piezas y superficies por limpiarlas de forma inapropiada o por utilizar productos de limpieza no adecuados.

⚠ ADVERTENCIA – ¡Riesgo de quemaduras!

El aparato y las piezas con las que el usuario entra en contacto se calentarán durante el uso.

- ▶ Proceder con precaución para evitar entrar en contacto con las resistencias.
- ▶ Los niños pequeños (menores de 8 años) deben mantenerse alejados.

⚠ ADVERTENCIA – ¡Riesgo de incendio!

Los restos de comida, grasa y jugo de asado pueden arder.

- ▶ Antes de poner en funcionamiento, eliminar la suciedad gruesa del compartimento de cocción, de la resistencia y de los accesorios.

⚠ ADVERTENCIA – ¡Riesgo de lesiones!

Si el cristal de la puerta del aparato está dañado, puede fracturarse.

- ▶ No utilizar productos de limpieza abrasivos ni rasadores metálicos afilados para limpiar el cristal de la puerta del aparato, ya que pueden rayar la superficie.

1. Respetar las indicaciones sobre los productos de limpieza. → *Página 14*
2. Respetar las indicaciones relativas a la limpieza de los componentes y las superficies del aparato.
3. Salvo que se indique lo contrario:
 - Limpiar los componentes del aparato con agua caliente enjabonada y una bayeta.
 - Secar con un paño suave.

13.3 Limpiar el interior del horno**¡ATENCIÓN!**

Una limpieza inadecuada podría dañar el compartimento de cocción.

- ▶ No utilizar sprays para hornos, limpiadores abrasivos ni otros productos agresivos de limpieza para hornos.

1. Respetar las indicaciones sobre los productos de limpieza. → *Página 14*
2. Limpiar con agua caliente enjabonada o con vinagre.
3. Si la suciedad es intensa, utilizar un producto de limpieza específico para hornos. Utilizar productos de limpieza para el horno solo cuando el compartimento de cocción esté frío.

Consejo: Para eliminar los olores desagradables, calentar una taza de agua con unas gotas de zumo de limón durante 1 o 2 minutos a la máxima potencia del microondas. Para evitar un retardo en la ebullición, colocar siempre una cuchara en el recipiente.

4. Limpiar el compartimento de cocción con un trapo suave.
5. Dejar secar el compartimento de cocción con la puerta abierta.

13.4 Limpiar el frontal del aparato**¡ATENCIÓN!**

Una limpieza inadecuada podría dañar la parte frontal del aparato.

- ▶ No utilizar limpiacristales, rascadores metálicos ni rasquetas de vidrio para limpiar.
- ▶ Para evitar la corrosión en los frontales de acero inoxidable, limpiar inmediatamente las manchas de cal, grasa, almidón y clara de huevo.
- ▶ Deben utilizarse productos de limpieza especiales para limpiar superficies calientes de acero inoxidable.

1. Respetar las indicaciones sobre los productos de limpieza. → *Página 14*
2. Limpiar el frontal del aparato con agua caliente enjabonada y una bayeta.

Nota: Es posible que aparezcan diferentes tonalidades de color en el frontal del aparato debido a los diversos materiales, como el vidrio, plástico o metal.

3. Para limpiar frontales de acero inoxidable, aplicar con un paño suave una capa muy fina de producto de limpieza adecuado para acero inoxidable. Se pueden adquirir productos de limpieza de acero inoxidable a través del Servicio de Asistencia Técnica o en comercios especializados.
4. Secar con un paño suave.

13.5 Limpiar el panel de mando**¡ATENCIÓN!**

Una limpieza inadecuada puede dañar el panel de mando.

- ▶ No limpiar nunca el panel de mando en húmedo.

1. Respetar las indicaciones sobre los productos de limpieza. → *Página 14*
2. Limpiar el panel de control con un paño de microfibra o un paño suave y ligeramente humedecido.

3. Secar con un paño suave.

13.6 Limpieza de los accesorios

1. Respetar las indicaciones sobre los productos de limpieza. → *Página 14*
2. Limpiar los restos de comida quemados con agua caliente enjabonada y una bayeta húmeda.
3. Limpiar los accesorios con agua caliente enjabonada y una bayeta o un cepillo suave.
4. Lavar la parrilla con un producto específico para acero inoxidable o en el lavavajillas.
Si la suciedad es intensa, utilizar un estropajo de acero inoxidable o un producto de limpieza específico para hornos.
5. Secar con un paño suave.

13.7 Limpiar los cristales de la puerta

¡ATENCIÓN!

Una limpieza inadecuada podría dañar los cristales de la puerta.

- ▶ No utilizar rasquetas de vidrio.
1. Respetar las indicaciones sobre los productos de limpieza. → *Página 14*
 2. Limpiar los cristales de la puerta con limpiacristales y una bayeta húmeda.

Nota: Las sombras apreciables en el cristal de la puerta que parecen suciedad son reflejos de luz de la lámpara de iluminación interior.

3. Secar con un paño suave.

13.8 humidClean

El asistente de limpieza es una alternativa rápida a la limpieza del compartimento de cocción durante el funcionamiento. El asistente de limpieza ablanda la suciedad mediante la evaporación del agua con jabón. De este modo, la suciedad se puede eliminar más fácilmente.

Ajustar la limpieza auxiliar

1. Verter un par de gotas de lavavajillas en una taza con agua.
2. Para evitar un retardo en la ebullición, colocar una cuchara en el recipiente.
3. Colocar la taza en el centro del compartimento de cocción.
4. Mantener pulsado ⁸⁰⁰_{clean} durante aprox. 4 segundos.
5. Pulsar ^{start}_{+30 sec.}.
- ✓ Una vez transcurrido el tiempo, suena una señal.
6. Limpiar el compartimento de cocción con un trapo suave.
7. Dejar secar el compartimento de cocción con la puerta abierta.

14 Solucionar pequeñas averías

El usuario puede solucionar por sí mismo las pequeñas averías de este aparato. Se recomienda utilizar la información relativa a la subsanación de averías antes de ponerse en contacto con el Servicio de Asistencia Técnica. De este modo se evitan costes innecesarios.

⚠ **ADVERTENCIA – ¡Riesgo de lesiones!**

Las reparaciones inadecuadas son peligrosas.

- ▶ Solo el personal especializado puede realizar reparaciones e intervenciones en el aparato.
- ▶ Si el aparato está defectuoso, ponerse en contacto con el servicio de asistencia técnica.
→ "Servicio de Asistencia Técnica", *Página 17*

⚠ **ADVERTENCIA – ¡Riesgo de descarga eléctrica!**

Las reparaciones inadecuadas son peligrosas.

- ▶ Solo el personal especializado puede realizar reparaciones e intervenciones en el aparato.
- ▶ Utilizar únicamente piezas de repuesto originales para la reparación del aparato.
- ▶ Si el cable de conexión de red de este aparato resulta dañado, debe sustituirlo el fabricante, el Servicio de Asistencia Técnica o una persona cualificada a fin de evitar posibles situaciones de peligro.

14.1 Averías de funcionamiento

Fallo	Causa y resolución de problemas
El aparato no funciona.	El enchufe del cable de conexión de red no está conectado. <ul style="list-style-type: none">▶ Conectar el aparato a la red eléctrica.
	El fusible de la caja de fusibles ha saltado. <ul style="list-style-type: none">▶ Comprobar el fusible de la caja de fusibles.
	El suministro de corriente eléctrica se ha interrumpido. <ul style="list-style-type: none">▶ Comprobar que la iluminación del compartimento u otros aparatos funciona en la habitación.
Avería	<ol style="list-style-type: none">1. Desconectar el fusible de la caja de fusibles.2. Volver a conectar el fusible tras unos 10 s.3. Si la avería se repite de nuevo, avisar al Servicio de Asistencia Técnica.

Fallo	Causa y resolución de problemas
El aparato no funciona.	La puerta no está bien cerrada. <ul style="list-style-type: none"> ▶ Comprobar si se ha atascado algún resto de comida o algún objeto extraño en la puerta.
Los alimentos tardan más en calentarse que antes.	La potencia de microondas es demasiado baja. <ul style="list-style-type: none"> ▶ Seleccionar una potencia de microondas superior. Se ha introducido una cantidad mayor a la habitual en el aparato. <ul style="list-style-type: none"> ▶ Ajustar una duración de tiempo más larga. Para una cantidad doble, es necesario el doble de tiempo. Los alimentos están más fríos de lo que deberían. <ul style="list-style-type: none"> ▶ Remover o dar la vuelta a los alimentos de vez en cuando.
El plato giratorio roza o arrastra.	Hay suciedad o objetos extraños en la zona del accionamiento del plato giratorio. <ul style="list-style-type: none"> ▶ Limpiar el anillo giratorio y el rebaje del compartimento de cocción.
El funcionamiento del microondas se interrumpe.	El aparato presenta una avería. <ul style="list-style-type: none"> ▶ Si persiste el fallo, avisar al Servicio de Asistencia Técnica.
En el display aparece M .	El modo demo está activado. <ul style="list-style-type: none"> ▶ Desactivar el modo Demo. → "Ajustes básicos", Página 14

15 Eliminación

15.1 Eliminación del aparato usado

Gracias a la eliminación respetuosa con el medio ambiente pueden reutilizarse materiales valiosos.

1. Desenchufar el cable de conexión de red de la toma de corriente.
2. Cortar el cable de conexión de red.
3. Desechar el aparato de forma respetuosa con el medio ambiente.
Puede obtener información sobre las vías y posibilidades actuales de desecho de materiales de su distribuidor o ayuntamiento local.



Este aparato está marcado con el símbolo de cumplimiento con la Directiva Europea 2012/19/UE relativa a los aparatos eléctricos y electrónicos usados (Residuos de aparatos eléctricos y electrónicos RAEE). La directiva proporciona el marco general válido en todo el ámbito de la Unión Europea para la retirada y la reutilización de los residuos de los aparatos eléctricos y electrónicos.

16 Servicio de Asistencia Técnica

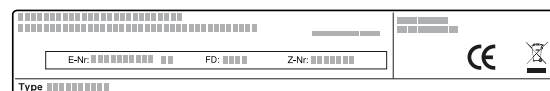
Para obtener información detallada sobre el periodo de validez de la garantía y las condiciones de garantía en su país, póngase en contacto con nuestro Servicio de Asistencia Técnica o con su distribuidor, o bien consulte nuestra página web.

Cuando se ponga en contacto con el Servicio de Asistencia Técnica, no olvide indicar el número de producto (E-Nr.) y el número de fabricación (FD) del aparato. Los datos de contacto del Servicio de Asistencia Técnica se encuentran en el directorio adjunto o en nuestra página web.

16.1 Número de producto (E-Nr.) y número de fabricación (FD)

El número de producto (E-Nr.) y el número de fabricación (FD) se encuentran en la placa de características del aparato.

La placa de características con los correspondientes números se encuentra al abrir la puerta del aparato.



Para volver a encontrar rápidamente los datos del aparato o el número de teléfono del Servicio de Asistencia Técnica, puede anotar dichos datos.

17 Así se consigue

Aquí encontrará los ajustes correspondientes y los mejores accesorios y recipientes para diferentes platos. Hemos optimizado las recomendaciones adaptándolas al aparato.

17.1 Se recomienda proceder de la siguiente manera

A continuación, se explica cómo proceder paso a paso para explotar al máximo los ajustes recomendados. Se incluye información sobre múltiples platos y consejos sobre, por ejemplo, la mejor manera de utilizar y ajustar el aparato.

Nota:

- Los ajustes recomendados se aplican siempre para el compartimento de cocción vacío y frío.
- Las indicaciones de tiempo que figuran en las tablas son valores orientativos. Vienen determinados por la calidad y la composición de la comida.

⚠ ADVERTENCIA – ¡Riesgo de quemaduras!

Los alimentos con cáscara o piel dura pueden reventar durante el calentamiento o incluso una vez finalizado.

- ▶ No cocer los huevos con la cáscara ni calentar huevos duros con cáscara.
- ▶ No cocer crustáceos ni animales con cáscara.
- ▶ A los huevos fritos y los huevos al plato primero se les debe pinchar la yema.
- ▶ En los alimentos con la piel dura, como, p. ej., manzanas, tomates, patatas o salchichas, la piel puede reventar. Antes de calentarlos se debe pinchar la cáscara o la piel.

Las comidas calentadas emiten calor. Los recipientes que las contienen pueden estar muy calientes.

- ▶ Utilizar siempre un agarrador para sacar la vajilla o los accesorios.
1. Antes de su uso, retirar los recipientes que no sean necesarios del compartimento de cocción.
 2. Seleccionar el plato deseado entre los ajustes recomendados.
 3. Colocar el alimento en un recipiente apropiado.
→ "Recipientes y accesorios aptos para microondas", Página 10

4. Colocar el recipiente sobre el plato giratorio.
5. Ajustar el aparato según los ajustes recomendados. Ajustar primero la duración más breve. Si es necesario, alargar la duración. En los casos en que la tabla indique dos valores de potencia de microondas y de duración, ajustar primero los que aparezcan en primer lugar; cuando suene la señal, ajustar los segundos.
Si se desea preparar cantidades distintas de las que figuran en la tabla, adaptar la duración teniendo en cuenta que, p. ej., si se duplica la cantidad, se debe duplicar también el tiempo.
6. Utilizar siempre un paño apropiado para retirar los recipientes calientes del compartimento de cocción.

17.2 Descongelar

Este aparato permite descongelar alimentos ultracongelados.

Descongelar alimentos

1. Colocar los alimentos congelados en un recipiente sin tapadera sobre el plato giratorio.
Se pueden cubrir las partes delicadas, p. ej., los muslos y las alas de pollo o los bordes grasos de un asado, con trozos pequeños de papel de aluminio, sin que estos toquen las paredes del horno.
2. Iniciar el funcionamiento.
Una vez transcurrida la mitad del tiempo de descongelado, se puede retirar el papel de aluminio.
3. **Nota:** Al descongelar carne o aves se genera líquido.
Retirar el líquido al darle la vuelta a la carne; no reutilizarlo en ningún caso ni dejar que entre en contacto con otros alimentos.
4. Remover o dar la vuelta a los alimentos una vez a mitad del proceso.
Dar la vuelta varias veces a las piezas grandes.
5. Dejar reposar los alimentos descongelados entre 10-20 minutos a temperatura ambiente para homogeneizar su temperatura.
En el caso de las aves, se pueden extraer las vísceras. Es posible seguir cocinando las carnes aunque el interior esté ligeramente congelado aún.

Descongelar con microondas

Tener en cuenta los ajustes recomendados para descongelar alimentos ultracongelados con el microondas.

Alimento	Peso en g	Potencia de microondas en W	Duración en minutos
Carne entera de buey, ternera o cerdo, con o sin huesos	800	1. 180 2. 90	1. 15 2. 10 - 20

¹ Al dar la vuelta, separar las partes descongeladas.
² Congelar los alimentos en plano.
³ Retirar la carne ya descongeladas.
⁴ Dar la vuelta a los alimentos con frecuencia.
⁵ Separar las partes descongeladas.
⁶ Remover con cuidado los alimentos de vez en cuando.
⁷ Retirar todo el embalaje.
⁸ Solo para bizcochos sin glaseado, nata, gelatina o crema.
⁹ Separar las porciones del bizcocho.

Alimento	Peso en g	Potencia de microondas en W	Duración en minutos
Carne entera de buey, ternera o cerdo, con o sin huesos	1000	1. 180 2. 90	1. 20 2. 15 - 25
Carne entera de buey, ternera o cerdo, con o sin huesos	1500	1. 180 2. 90	1. 30 2. 20 - 30
Carne en trozos o filetes de buey, ternera o cerdo	200	1. 180 2. 90	1. 2 ¹ 2. 4 - 6
Carne en trozos o filetes de buey, ternera o cerdo	500	1. 180 2. 90	1. 5 ¹ 2. 5 - 10
Carne en trozos o filetes de buey, ternera o cerdo	800	1. 180 2. 90	1. 8 ¹ 2. 10 - 15
Carne picada (mezcla) ^{2, 3}	200	90	10 ⁴
Carne picada (mezcla) ^{2, 3}	500	1. 180 2. 90	1. 5 ⁴ 2. 10 - 15
Carne picada (mezcla) ^{2, 3}	800	1. 180 2. 90	1. 8 ⁴ 2. 10 - 20
Aves o trozos de aves ⁵	600	1. 180 2. 90	1. 8 2. 10 - 20
Aves o trozos de aves ⁵	1200	1. 180 2. 90	1. 15 2. 10 - 20
Filetes, rodajas o ventresca de pescado ⁵	400	1. 180 2. 90	1. 5 2. 10 - 15
Verduras, p. ej., guisantes	300	180	10 - 15
Fruta, p. ej., frambuesas ⁵	300	180	7 - 10 ⁶
Fruta, p. ej., frambuesas ⁵	500	1. 180 2. 90	1. 8 ⁶ 2. 5 - 10
Descongelar mantequilla ⁷	125	1. 180 2. 90	1. 1 2. 2 - 3
Descongelar mantequilla ⁷	250	1. 180 2. 90	1. 1 2. 3 - 4
Pan entero	500	1. 180 2. 90	1. 6 2. 5 - 10
Pan entero	1000	1. 180 2. 90	1. 12 2. 10 - 20
Bizcocho seco, p. ej., pasteles de masa de bizcocho ^{8, 9}	500	90	10 - 15
Bizcocho seco, p. ej., pasteles de masa de bizcocho ^{8, 9}	750	1. 180 2. 90	1. 5 2. 10 - 15
Bizcochos jugosos, p. ej., bizcochos de fruta o de requesón ⁸	500	1. 180 2. 90	1. 5 2. 15 - 20
Bizcochos jugosos, p. ej., bizcochos de fruta o de requesón ⁸	750	1. 180 2. 90	1. 7 2. 15 - 20

¹ Al dar la vuelta, separar las partes descongeladas.

² Congelar los alimentos en plano.

³ Retirar la carne ya descongeladas.

⁴ Dar la vuelta a los alimentos con frecuencia.

⁵ Separar las partes descongeladas.

⁶ Remover con cuidado los alimentos de vez en cuando.

⁷ Retirar todo el embalaje.

⁸ Solo para bizcochos sin glaseado, nata, gelatina o crema.

⁹ Separar las porciones del bizcocho.

17.3 Calentar

El aparato permite calentar alimentos.

Calentar alimentos

⚠️ ADVERTENCIA – ¡Riesgo de quemaduras!

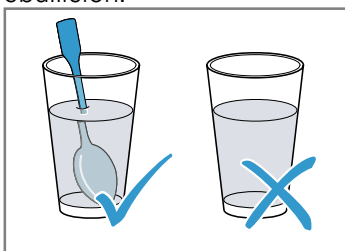
Las comidas calentadas emiten calor. Los recipientes que las contienen pueden estar muy calientes.

- Utilizar siempre un agarrador para sacar la vajilla o los accesorios.

⚠️ ADVERTENCIA – ¡Riesgo de quemaduras por líquidos calientes!

Al calentar líquidos puede producirse un retardo en la ebullición. Esto quiere decir que se puede alcanzar la temperatura de ebullición sin que aparezcan las burbujas de vapor habituales. Proceder con precaución cuando el recipiente se agita ligeramente. El líquido caliente puede empezar a hervir de repente y a salpicar.

- Colocar siempre una cuchara en el recipiente al calentar. De esta manera se evita un retardo en la ebullición.



¡ATENCIÓN!

Si el metal toca la pared del compartimento de cocción, se generan chispas que pueden dañar el aparato o destrozarse el cristal interior de la puerta.

- Los metales, p. ej. la cuchara en un vaso, deben estar separados al menos 2 cm de las paredes del horno y de la parte interior de la puerta del horno.

1. Sacar los alimentos precocinados de su envase y colocarlos en un recipiente apto para microondas.
2. Distribuir los alimentos en el recipiente de forma uniforme.
3. Cubrir los alimentos con una tapadera apropiada, con un plato o con film especial para microondas.
4. Iniciar el funcionamiento.
5. Remover o dar la vuelta a los alimentos a mitad del proceso.
Es posible que algunos componentes del plato se calienten a diferente velocidad.
6. Controlar la temperatura.
7. Dejar reposar los alimentos calentados entre 2-5 minutos a temperatura ambiente para homogeneizar su temperatura.

Calentar alimentos ultracongelados con microondas

Tener en cuenta los ajustes recomendados para calentar alimentos ultracongelados con el microondas.

Alimento	Peso en g	Potencia de microondas en W	Duración en minutos
Menú, plato combinado, plato precocinado (2-3 componentes)	300 - 400	600	8 - 11
Sopa	400	600	8 - 10
Cocido	500	600	10 - 13
Filetes o trozos de carne en salsa, p. ej., guisantes	500	600	12 - 17 ¹
Gratinados, p. ej., lasaña, canelones	450	600	10 - 15
Guarniciones, p.ej., arroz, pasta ²	250	600	2 - 5
Guarniciones, p.ej., arroz, pasta ²	500	600	8 - 10
Verduras, p. ej., guisantes, brócoli, zanahorias ³	300	600	8 - 10
Verduras, p. ej., guisantes, brócoli, zanahorias ³	600	600	14 - 17
Espinacas a la crema ⁴	450	600	11 - 16

¹ Separar las piezas de carne al remover.

² Añadir algo de líquido a los alimentos.

³ Cubrir el fondo del recipiente con agua.

⁴ Cocer los alimentos sin añadir agua.

Calentar con microondas

Tener en cuenta los ajustes recomendados para calentar alimentos en el microondas.

Alimento	Cantidad	Potencia de microondas en W	Duración en minutos
Bebidas ¹	200 ml	800	2 - 3 ^{2,3}
Bebidas ¹	500 ml	800	3 - 4 ^{2,3}
Alimentos infantiles, p. ej., biberones ⁴	50 ml	360	0,5 aprox. ^{5,6}
Alimentos infantiles, p. ej., biberones ⁴	100 ml	360	aprox. 1 ^{5,6}
Alimentos infantiles, p. ej., biberones ⁴	200 ml	360	1,5 ^{5,6}
Sopa (una taza)	200 g	600	2 - 3
Sopa (dos tazas)	400 g	600	4 - 5
Menú, plato combinado, plato precocinado (2-3 componentes)	350-500 g	600	4 - 8
Carne en salsa ⁷	500 g	600	8 - 11
Cocido	400 g	600	6 - 8
Cocido	800 g	600	8 - 11
Verduras, una ración ⁸	150 g	600	2 - 3
Verduras, dos raciones ⁸	300 g	600	3 - 5

¹ Introducir una cuchara en el vaso.

² No sobrecalentar las bebidas alcohólicas.

³ Controlar los alimentos de vez en cuando.

⁴ Calentar los alimentos para bebés sin tetina ni tapa.

⁵ Agitar siempre bien los alimentos después de calentar.

⁶ Controlar siempre la temperatura.

⁷ Separar las rodajas de carne.

⁸ Añadir algo de líquido a los alimentos.

17.4 Cocinar a fuego lento

Este aparato permite cocinar alimentos a fuego lento.

Cocer alimentos a fuego lento

ADVERTENCIA – ¡Riesgo de quemaduras!

Las comidas calentadas emiten calor. Los recipientes que las contienen pueden estar muy calientes.


► Utilizar siempre un agarrador para sacar la vajilla o los accesorios.

1. Comprobar si los recipientes caben correctamente en el compartimento de cocción y si el plato giratorio puede girar libremente.
 - Para asar, utilizar un recipiente alto.
 - Para gratinados, utilizar un recipiente grande y plano.
2. Distribuir los alimentos en el recipiente de forma uniforme.

3. Al cocer a fuego lento con microondas, cubrir los alimentos con una tapadera apropiada, con un plato o con film especial para microondas.
 - No cubrir los alimentos al asar al grill.
 - No cubrir los alimentos al utilizar la combinación de microondas y grill.
4. Colocar el recipiente sobre el plato giratorio.
 - Al utilizar el grill, colocar la parrilla sobre el plato giratorio. No precalentar.
5. Iniciar el funcionamiento.
6. Dejar reposar los alimentos calentados entre 2-5 minutos a temperatura ambiente para homogeneizar su temperatura.
 - Dejar reposar la carne entre 5 y 10 minutos antes de trincarla.
 - Dejar reposar los gratinados en el aparato apagado durante cinco minutos.

Consejo: Utilizar siempre pinchos de madera para preparar brochetas de pescado o verduras.

Cocinar a fuego lento con microondas

Alimento	Cantidad	Accesorios	Potencia de microondas en W	Tipo de calentamiento	Duración en minutos	Notas
Piezas de pollo, p. ej., cuartos de pollo	800 g	Recipiente sin tapa + Parrilla	360		30-40	Colocar con el lado de la piel hacia arriba. No dar la vuelta a los alimentos.

¹ Remover con cuidado los alimentos de vez en cuando.

Alimento	Cantidad	Accesorios	Potencia de microondas en W	Tipo de calentamiento	Duración en minutos	Notas
Alitas de pollo adobadas, congeladas	800 g	Recipiente sin tapa + Parrilla	360	☐	15-25	No dar la vuelta a los alimentos.
Panceta en lonchas	Aprox. 8 piezas		180	☐	10-15	
Asado de carne picada	750 g	Recipiente sin tapa	1. 600 2. 360	1. - 2. ☐	1. 20-25 2. 25-35	Cocinar los alimentos sin tapadera. El grosor máximo del alimento es de 6 cm.
Pescado, p. ej., en trozos	400 g	Recipiente sin tapa	600	-	10-15	Añadir a los alimentos un poco de agua, zumo de limón o vino.
Filete de pescado, gratinado	400 g	Recipiente sin tapa + Parrilla	360	☐	10-15	Descongelar previamente el pescado congelado.
Gratinado, dulce (p. ej., suflé de requesón con fruta)	1000 g	Recipiente sin tapa	360	☐	30-35	El grosor máximo del alimento es de 5 cm.
Gratinados salados con ingredientes crudos, p. ej., pasta gratinada	1000 g	Recipiente sin tapa	360	☐	30-35	Espolvorear queso sobre el alimento. El grosor máximo del alimento es de 5 cm.
Gratinados salados con ingredientes cocidos, p. ej., gratinado de patatas	1000 g	Recipiente sin tapa	360	☐	30-40	El grosor máximo del alimento es de 4 cm.
Gratinar sopas, p. ej., sopa de cebolla	2-4 tazas	Parrilla	-	☐	10-15	-
Verduras, frescas	250 g	Recipiente con tapa	600	-	5-10 ¹	Cortar los ingredientes en trozos de tamaño similar. Añadir 1 o 2 cucharadas soperas de agua por cada 100 g. Remover los alimentos de vez en cuando.
Verduras, frescas	500 g	Recipiente con tapa	600	-	10-15 ¹	-
Brochetas de verduras	4-5 piezas	Parrilla	180	☐	20-25	Usar pinchos de madera.
Patatas	250 g	Recipiente con tapa	600	-	8-10 ¹	Cortar los ingredientes en trozos de tamaño similar. Añadir 1 o 2 cucharadas soperas de agua por cada 100 g. Remover los alimentos de vez en cuando.
Patatas	500 g	Recipiente con tapa	600	-	11-14 ¹	Cortar los ingredientes en trozos de tamaño similar. Añadir 1 o 2 cucharadas soperas de agua por cada 100 g. Remover los alimentos de vez en cuando.

¹ Remover con cuidado los alimentos de vez en cuando.

Alimento	Cantidad	Accesorios	Potencia de microondas en W	Tipo de calentamiento	Duración en minutos	Notas
Patatas	750 g	Recipiente con tapa	600	-	15-22 ¹	Cortar los ingredientes en trozos de tamaño similar. Añadir 1 o 2 cucharadas soperas de agua por cada 100 g. Remover los alimentos de vez en cuando.
Arroz	125 g	Recipiente con tapa	1. 800 2. 180	1. - 2. -	1. 5-7 2. 12-15	Añadir doble cantidad de líquido.
Arroz	250 g	Recipiente con tapa	1. 800 2. 180	1. - 2. -	1. 6-8 2. 15-18	Añadir doble cantidad de líquido.
Pan de molde (tostado previamente)	2-4 rebanadas	Parrilla	-		1. Páginas: 6-7 2. Páginas: 5-6	-
Gratinar tostadas	2-4 rebanadas	Parrilla	180		5-10	La duración varía en función de lo que lleve la tostada.
Fruta, compota	500 g	Recipiente con tapa	600	-	9-12	-
Dulces, p. ej., pudín (instantáneo)	500 ml	Recipiente con tapa	600	-	5-8	Remover bien el pudín 2 o 3 veces durante el proceso con unas varillas batidoras para montar claras.

¹ Remover con cuidado los alimentos de vez en cuando.

Pudín en polvo

ADVERTENCIA – ¡Riesgo de quemaduras!

Las comidas calentadas emiten calor. Los recipientes que las contienen pueden estar muy calientes.

- ▶ Utilizar siempre un agarrador para sacar la vajilla o los accesorios.
1. Mezclar un paquete de pudín en polvo con azúcar y un poco de leche en un bol alto apto para microondas siguiendo las instrucciones del paquete para que no queden grumos.
 2. Añadir el resto de la leche y remover de nuevo.
 3. Colocar el bol en el compartimento de cocción y cerrar la puerta del aparato.
 4. Ajustar el aparato siguiendo los ajustes recomendados.
 5. Remover por primera vez después de 3 minutos. A continuación, remover poco a poco durante un minuto hasta alcanzar la consistencia deseada. La duración depende de la temperatura de la leche y del recipiente utilizado.

17.5 Consejos para la siguiente descongelación, calentamiento y cocción con el microondas

Tener en cuenta estos consejos para obtener buenos resultados a la hora de descongelar, calentar y cocinar con el microondas.

Objetivo	Consejo
El plato está demasiado seco.	<ul style="list-style-type: none"> ■ Acortar la duración o seleccionar una potencia del microondas más baja. ■ Cubrir los platos y añadir más líquido.
Una vez transcurrido el tiempo, el plato aún no está descongelado, no se ha calentado o no está cocinado.	Prolongar la duración. Las cantidades más grandes o los platos gruesos precisan más tiempo.
Una vez transcurrido el tiempo, el plato aún no está listo por dentro pero se ha sobrecalentado por fuera.	<ul style="list-style-type: none"> ■ Remover de vez en cuando. ■ Reducir la potencia del microondas y prolongar la duración.
La carne o el ave no se ha descongelado por dentro tras la descongelación, pero ya está cocinada por fuera.	<ul style="list-style-type: none"> ■ Reducir la potencia del microondas. ■ Dar la vuelta a los trozos grandes varias veces.

17.6 Comidas normalizadas

Esta vista general ha sido elaborada para facilitar a los institutos de pruebas la comprobación del aparato según las normas EN 60350 - 1:2013 o IEC 60350 - 1:2011 y conforme a las normas EN 60705:2012 y IEC 60705:2010.

Cocinar a fuego lento con microondas

Alimento	Potencia de microondas en W	Duración en minutos	Nota
Mezcla de leche y huevos, 750 g	1. 360 2. 90	1. 12 - 17 2. 20 - 25	Colocar un molde de vidrio pyrex de 20 x 25 cm sobre el plato giratorio.
Bizcocho	600	8 - 10	Colocar un molde de vidrio pyrex de 22 cm de diámetro sobre el plato giratorio.
Asado carne picada	600	23 - 28	Colocar un molde de vidrio pyrex en el plato giratorio.


Descongelar con microondas

Ajustes recomendados para descongelar con microondas.

Alimento	Potencia de microondas en W	Duración en minutos	Nota
Carne	1. 180 2. 90	1. 5 - 7 2. 10 - 15	Colocar un molde de vidrio pyrex de 22 cm de diámetro sobre el plato giratorio.

Cocinar a fuego lento en combinación con microondas

Ajustes recomendados para cocinar a fuego lento en el microondas.

Alimento	Potencia de microondas en W	Tipo de calentamiento	Duración en minutos	Nota
Gratinado de patatas	360		35-40	Colocar un molde de vidrio pyrex de 22 cm de diámetro sobre el plato giratorio.

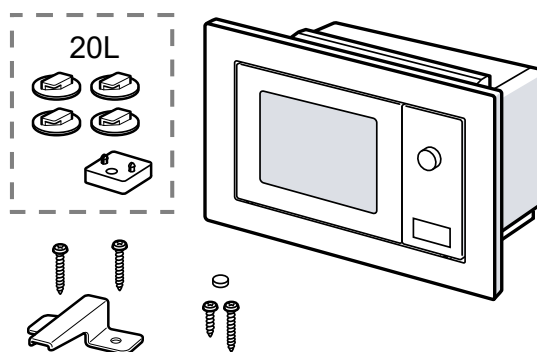
18 Instrucciones de montaje

Tener en cuenta esta información para el montaje del aparato.



18.1 Volumen de suministro

Al desembalar el aparato, comprobar que estén todas las piezas y que no presenten daños ocasionados durante el transporte.



⚠ 18.2 Montaje seguro

Tener en cuenta estas indicaciones de seguridad al montar el aparato.

- Solamente un montaje profesional conforme a las instrucciones de montaje puede garantizar un uso seguro del aparato. El instalador es responsable del funcionamiento perfecto en el lugar de instalación.
- Comprobar el aparato tras sacarlo del embalaje. El aparato no debe conectarse en caso de haber sufrido daños durante el transporte.
- Antes de poner en marcha el aparato, retirar el material de embalaje y las láminas adherentes de la puerta y del compartimento de cocción.
- No retirar en ningún caso la lámina transparente de la parte interior de la puerta.
- Tener en cuenta las hojas de instrucciones para la instalación de los accesorios.
- Los muebles donde se aloje el aparato deben poder resistir una temperatura de hasta 95 °C, y los frontales de los muebles adyacentes, hasta 70 °C.
- No instalar el aparato detrás de una puerta decorativa o de mueble. Existe riesgo de sobrecalentamiento.
- Llevar a cabo los trabajos de recorte en el mueble antes de colocar el aparato. Retirar las virutas; podrían afectar al funcionamiento de los componentes eléctricos.
- La conexión de aparatos sin enchufe solo puede ser efectuada por personal especializado y autorizado. Los daños provocados por una conexión incorrecta no están cubiertos por la garantía.

⚠ ADVERTENCIA – ¡Riesgo de lesiones!

Las piezas que estén accesibles durante el montaje pueden tener los bordes afilados o causar cortes al tocarlas.

- ▶ Usar guantes de protección.

⚠ ADVERTENCIA – ¡Riesgo de incendio!

Es peligroso utilizar cables de conexión de red prolongados y adaptadores no autorizados.

- ▶ No utilizar alargaderas ni tomas de corriente múltiples.
- ▶ Utilizar solo adaptadores y cables de conexión de red autorizados por el fabricante.
- ▶ Si el cable de conexión de red es demasiado corto y no hay disponible ningún cable de mayor longitud, ponerse en contacto con un técnico electricista para adaptar la instalación doméstica.

18.3 Conexión eléctrica

Para conectar eléctricamente el aparato de forma segura, consultar estas indicaciones.

⚠ ADVERTENCIA – ¡Riesgo de descarga eléctrica!

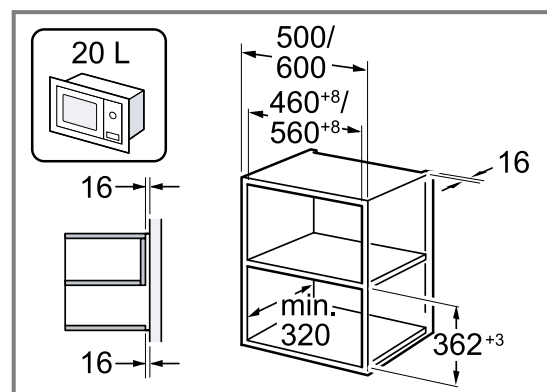
Las instalaciones realizadas de forma incorrecta son peligrosas.

- ▶ Solo un técnico electricista cualificado puede instalar un enchufe o sustituir un cable de conexión, de conformidad con la normativa aplicable.
- ▶ Conectar el aparato únicamente a un enchufe instalado de forma reglamentaria y provisto de toma de tierra.
- ▶ En caso de que el enchufe quede inaccesible tras el montaje del aparato, la instalación (red) eléctrica deberá estar equipada con un dispositivo de separación de todas las fases, con una apertura de contacto mínima de 3 mm. Durante el montaje, debe garantizarse la protección contra el contacto accidental.

18.4 Montaje en armario superior

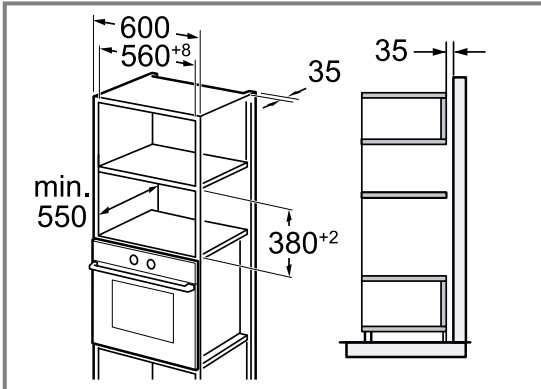
Tener en cuenta las distancias de seguridad y las dimensiones de montaje en un mueble alto.

Montar solo aparatos de 20 l en un armario superior.



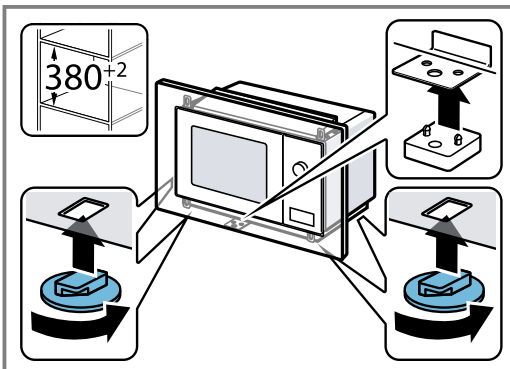
18.5 Montaje en armario en alto

Tener en cuenta las distancias de seguridad y las dimensiones de montaje en columna encima de un horno.

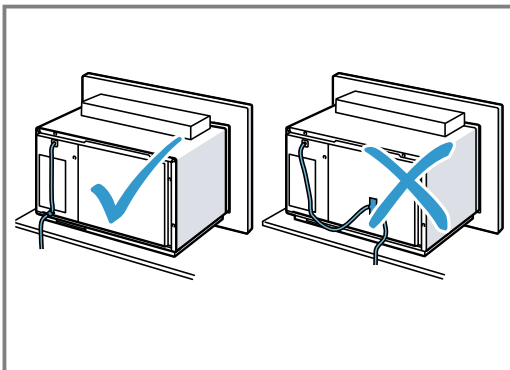


18.6 Preparar el aparato de 20 l

1. En caso de que el hueco para el armario tenga una altura de 380⁺² mm, fijar los soportes a la base del microondas.
 - Fijar el separador a los ángulos de fijación superiores.

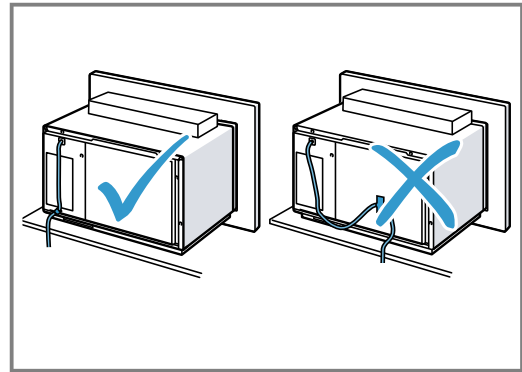


2. Colocar el cable de conexión a lo largo de la parte trasera de la unidad para que no se caliente ni quede aprisionado ni doblado.



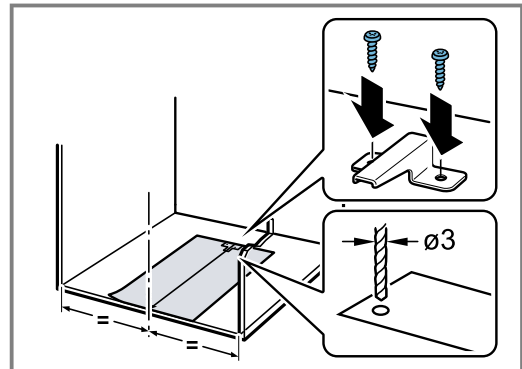
18.7 Preparar el aparato de 25 l

- ▶ Colocar el cable de conexión a lo largo de la parte trasera de la unidad para que no se caliente ni quede aprisionado ni doblado.



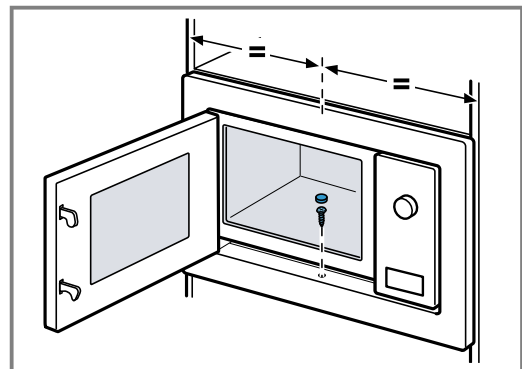
18.8 Preparar el mueble

- ▶ Montar el seguro contra vuelco.



18.9 Montar el aparato

1. Centrar el aparato.
2. Atornillar el aparato al mueble.



- En caso de que el hueco para el armario tenga una altura de 380⁺² mm, utilizar el tornillo más largo.
- En caso de que el hueco para el armario tenga una altura de 362⁺³ mm, utilizar el tornillo más corto.

Índice

MANUAL DO UTILIZADOR

1	Segurança	27
2	Evite danos materiais	31
3	Proteção do meio ambiente e poupança	32
4	Familiarização	33
5	Acessórios	34
6	Antes da primeira utilização.....	34
7	Operação base	35
8	Grelhador.....	36
9	Memória	37
10	Programas	37
11	Fecho de segurança para crianças.....	39
12	Regulações base.....	39
13	Limpeza e manutenção.....	40
14	Eliminar falhas	41
15	Eliminação	42
16	Assistência Técnica.....	42
17	Como obter bons resultados	43
18	INSTRUÇÕES DE MONTAGEM.....	49
18.2	Montagem segura	50



1 Segurança

Respeite as seguintes indicações de segurança.

1.1 Indicações gerais

- Leia atentamente este manual.
- Guarde estas instruções e as informações sobre o produto para posterior utilização ou para entregar a futuros proprietários.
- Se detetar danos de transporte, não ligue o aparelho.

1.2 Utilização correta

Os aparelhos apenas podem ser ligados por técnicos concessionados. A garantia cessa em caso de danos provocados por uma ligação incorreta.

Só com uma montagem especializada e em conformidade com as instruções de montagem, pode ser garantida a segurança durante a utilização. O instalador é responsável pelo funcionamento correto no local de montagem.

Utilize o aparelho apenas:

- para preparar alimentos e bebidas.
- sob supervisão. Supervisione ininterruptamente cozeduras de curta duração.
- Em aplicações domésticas e semelhantes, como, por exemplo: em cozinhas para colaboradores em lojas, escritórios e outras áreas comerciais; em propriedades agrícolas; de clientes em hotéis e outras instalações residenciais; em alojamentos com pequeno almoço incluído.
- a uma altitude até 4000 m acima do nível do mar.

Este aparelho está em conformidade com a norma EN 55011 ou CISPR 11. É um produto do grupo 2, classe B. O facto de pertencer ao grupo 2 significa que são utilizadas micro-ondas para aquecer os alimentos. A classe B significa que o aparelho foi concebido para uso doméstico.

1.3 Limitação do grupo de utilizadores

Este aparelho pode ser utilizado por crianças a partir dos 15 anos e por pessoas com capacidades físicas, sensoriais ou mentais reduzidas ou com falta de experiência e/ou conhecimentos, se forem devidamente supervisionadas ou instruídas na utilização com segurança do aparelho e tiverem compreendido os perigos daí resultantes.

As crianças não podem brincar com o aparelho.

A limpeza e a manutenção pelo utilizador não devem ser realizadas por crianças, a não ser que tenham uma idade igual ou superior a 15 anos e se encontrem sob vigilância.

As crianças menores de 8 anos devem manter-se afastadas do aparelho e do cabo de ligação.

1.4 Utilização segura

⚠ AVISO – Risco de incêndio!

Os objetos inflamáveis armazenados no interior do aparelho podem incendiar-se.

- ▶ Nunca guarde objectos inflamáveis dentro do aparelho.
- ▶ Se sair fumo do aparelho, este deve ser desligado ou deve ser retirada a ficha da tomada e mantida a porta fechada, de modo a abafar eventuais chamas.

Os restos de comida soltos, gorduras e molhos de assados podem inflamar-se.

- ▶ Antes de utilizar, remova a sujidade grosseira do interior do aparelho, dos elementos de aquecimento e dos acessórios.

O sobreaquecimento do aparelho pode causar um incêndio.

- ▶ Nunca monte o aparelho atrás de uma porta decorativa ou de um móvel.

⚠ AVISO – Risco de queimaduras!

Durante a utilização, o aparelho e as peças que podem ser tocadas ficam quentes.

- ▶ Recomenda-se que tenha cuidado, para evitar tocar em elementos de aquecimento.
- ▶ Crianças novas, com menos de 8 anos, têm de ser mantidas afastadas.

Os acessórios ou recipientes ficam muito quentes.

- ▶ Use sempre uma pega de cozinha para retirar os acessórios ou recipientes quentes do interior do aparelho.

Os vapores de álcool podem incendiar-se no interior quente do aparelho. A porta do aparelho pode abrir-se bruscamente. Podem sair vapores quentes e chamas.

- ▶ Use apenas pequenas quantidades de bebidas com elevado teor de álcool nos alimentos.
- ▶ Não aquecer bebidas espirituosas ($\geq 15\%$ vol.) no estado não diluído (p. ex., para marinar ou verter sobre os alimentos).
- ▶ Abra a porta do aparelho com cuidado.

⚠ AVISO – Risco de escaldadura!

As peças que se encontram acessíveis ficam quentes durante o funcionamento do aparelho.

- ▶ Nunca toque nas peças quentes.
- ▶ Mantenha as crianças afastadas.

Ao abrir a porta do aparelho, pode sair vapor quente. Dependendo da temperatura, o vapor pode não ser visível.

- ▶ Abra a porta do aparelho com cuidado.
- ▶ Mantenha as crianças afastadas.

A água no interior quente do aparelho pode transformar-se em vapor de água quente.

- ▶ Nunca deite água no interior do aparelho quente.

⚠ AVISO – Risco de ferimentos!

O vidro riscado da porta do aparelho pode rachar.

- ▶ Não utilize produtos de limpeza abrasivos ou raspadores metálicos afiados para a limpeza do vidro da porta do aparelho, pois poderá riscar a superfície.

As dobradiças da porta do aparelho movimentam-se ao abrir e fechar a porta e pode entalar-se.

- ▶ Não coloque as mãos na zona das dobradiças.

Sulcos, fragmentos ou fissuras no prato rotativo de vidro são perigosos.

- ▶ Nunca bata com objetos duros contra o prato rotativo.

- ▶ Manuseie o prato rotativo com cuidado.

Os vapores de álcool podem incendiar-se no interior quente do aparelho, a porta do aparelho pode abrir-se bruscamente e, possivelmente, cair. Os vidros da porta podem quebrar-se e estilhaçar.

→ *"Evite danos materiais", Página 31*

- ▶ Use apenas pequenas quantidades de bebidas com elevado teor de álcool nos alimentos.
- ▶ Não aquecer bebidas espirituosas ($\geq 15\%$ vol.) no estado não diluído (p. ex., para marinar ou verter sobre os alimentos).
- ▶ Abra a porta do aparelho com cuidado.

⚠ AVISO – Risco de choque elétrico!

Reparações indevidas são perigosas.

- ▶ As reparações no aparelho apenas podem ser realizadas por técnicos qualificados.
- ▶ Para a reparação do aparelho só podem ser utilizadas peças sobresselentes originais.
- ▶ Se o cabo de alimentação deste aparelho sofrer algum dano, deverá ser substituído pelo fabricante ou pela sua Assistência Técnica, ou por um técnico devidamente qualificado para o efeito, para se evitarem situações de perigo.

É perigoso se o cabo elétrico tiver um isolamento danificado.

- ▶ Não permitir, em caso algum, que o cabo elétrico entre em contacto com componentes do aparelho quentes ou com fontes de calor.
- ▶ Não permitir, em caso algum, que o cabo elétrico entre em contacto com pontas afiadas ou arestas vivas.
- ▶ Não permitir, em caso algum, que o cabo elétrico seja dobrado, esmagado ou modificado.

A infiltração de humidade pode provocar um choque elétrico.

- ▶ Não utilizar aparelhos de limpeza a vapor ou de alta pressão para limpar o aparelho. Um aparelho ou um cabo elétrico danificados são objetos perigosos.
- ▶ Nunca operar um aparelho danificado.
- ▶ Nunca operar um aparelho com a superfície fissurada ou quebrada.
- ▶ Para desligar o aparelho da fonte de alimentação nunca puxar pelo cabo elétrico. Remover o cabo elétrico sempre pela ficha.
- ▶ Se o aparelho ou o cabo elétrico estiver avariado, puxe o cabo ou a ficha da tomada ou desligue o fusível no quadro elétrico.
- ▶ Contactar a Assistência Técnica. → *Página 42*

⚠ AVISO – Risco de asfixia!

As crianças podem colocar o material de embalagem sobre a cabeça ou enrolar-se no mesmo e sufocar.

- ▶ Manter o material de embalagem fora do alcance das crianças.
- ▶ Não permitir que as crianças brinquem com o material de embalagem.

As crianças podem inalar ou engolir peças pequenas e sufocar.

- ▶ Manter as peças pequenas fora do alcance das crianças.
- ▶ Não permitir que as crianças brinquem com peças pequenas.

1.5 Micro-ondas

LER COM ATENÇÃO AS INSTRUÇÕES DE SEGURANÇA IMPORTANTES E GUARDAR PARA UMA UTILIZAÇÃO FUTURA

⚠ AVISO – Risco de incêndio!

A utilização do aparelho para fins diferentes daqueles a que se destina é perigosa e pode causar danos. Por exemplo, pantufas, almofadas de sementes ou de cereais aquecidas no aparelho podem incendiar-se mesmo após algumas horas.

- ▶ Nunca seque alimentos ou vestuário com o aparelho.
- ▶ Nunca aqueça pantufas, almofadas de sementes ou cereais, esponjas, panos de limpeza húmidos e equivalentes com o aparelho.
- ▶ Use o aparelho apenas para a preparação de refeições e bebidas.

Os alimentos e as suas embalagens e recipientes podem incendiar-se.

- ▶ Nunca aqueça alimentos dentro de embalagens próprias para manter os alimentos quentes.
- ▶ Nunca aqueça, sem vigilância, alimentos dentro de recipientes de plástico, papel ou outros materiais inflamáveis.
- ▶ Nunca regule a potência de micro-ondas ou o respectivo tempo para valores demasiado elevados. Oriente-se pelos dados constantes nestas Instruções de serviço.
- ▶ Nunca seque alimentos no micro-ondas.
- ▶ Nunca descongele ou aqueça alimentos com baixo teor de água, p. ex., pão, com uma potência muito elevada do micro-ondas ou durante muito tempo.

O óleo alimentar pode incendiar-se.

- ▶ Nunca aqueça óleo alimentar sozinho no micro-ondas.

⚠ AVISO – Risco de explosão!

Os líquidos ou outros alimentos aquecidos dentro de recipientes fechados podem facilmente explodir.

- ▶ Nunca aqueça líquidos ou outros alimentos dentro de recipientes fechados.

⚠ AVISO – Risco de queimaduras!

Os alimentos com casca ou pele firme podem rebentar durante o aquecimento, e até mesmo depois.

- ▶ Nunca coza ovos com casca nem aqueça ovos cozidos com casca.
- ▶ Nunca cozinhe moluscos e crustáceos no aparelho.
- ▶ No caso de ovos estrelados ou escalfados pique previamente as gemas.

- ▶ A casca ou pele dos alimentos com casca ou pele firme, p. ex., maçãs, tomates, batatas ou salsichas, pode rebentar. Pique a casca ou a pele antes de os aquecer.

O calor não se distribui uniformemente na comida para bebés.

- ▶ Nunca aqueça comida para bebés em recipientes fechados.
- ▶ Retire sempre a tampa ou a tetina.
- ▶ Após o aquecimento, mexa ou agite bem.
- ▶ Antes de dar o alimento à criança, verifique a temperatura.

Os alimentos aquecidos emitem calor. Os recipientes podem ficar quentes.

- ▶ Use sempre uma pega de cozinha para retirar os recipientes ou acessórios do interior do aparelho.

No caso de alimentos embalados hermeticamente, a embalagem pode rebentar.

- ▶ Respeite sempre as indicações na embalagem.
- ▶ Use sempre pegas para retirar as refeições do interior do aparelho.

As peças que se encontram acessíveis ficam quentes durante o funcionamento do aparelho.

- ▶ Nunca toque nas peças quentes.
- ▶ Mantenha as crianças afastadas.

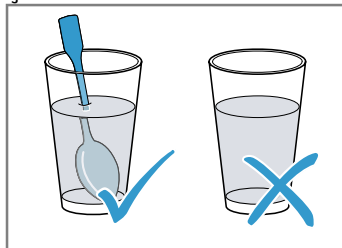
A utilização do aparelho para fins diferentes daqueles a que se destina é perigosa. Por exemplo pantufas, almofadas de sementes ou cereais, esponjas, panos de limpeza húmidos e equivalentes, quando aquecidos em excesso, podem provocar queimaduras.

- ▶ Nunca seque alimentos ou vestuário com o aparelho.
- ▶ Nunca aqueça pantufas, almofadas de sementes ou cereais, esponjas, panos de limpeza húmidos e equivalentes com o aparelho.
- ▶ Use o aparelho apenas para a preparação de refeições e bebidas.

⚠ AVISO – Risco de escaldadura!

Ao aquecer líquidos, pode ocorrer uma ebulição retardada. Ou seja, o líquido pode alcançar o ponto de ebulição sem que surjam as típicas bolhas de vapor. Aconselha-se cuidado ao agitar o recipiente, ainda que ligeiramente. O líquido quente pode subitamente deitar por fora e salpicar.

- ▶ Ao aquecer, coloque sempre uma colher dentro do recipiente. Assim, evita a ebulição retardada.



⚠ AVISO – Risco de ferimentos!

Os recipientes impróprios podem rebentar. Os recipientes de porcelana e cerâmica podem ter pequenos orifícios nas pegas e tampas. Por detrás desses orifícios esconde-se uma cavidade. A humidade que penetra na cavidade pode fazer rebentar o recipiente.

- ▶ Use exclusivamente recipientes próprios para micro-ondas.

Louça e recipientes de metal ou louça com elementos metálicos podem provocar faíscas no modo de microondas. O aparelho será danificado.

- ▶ Nunca use recipientes de metal no modo de microondas.
- ▶ Utilize apenas recipientes adequados para microondas ou microondas combinado com um tipo de aquecimento.

⚠ AVISO – Risco de choque elétrico!

O aparelho trabalha com alta tensão.

- ▶ Nunca retire a caixa do aparelho.

⚠ AVISO – Risco de danos sérios para a saúde!

Uma limpeza deficiente pode destruir a superfície do aparelho, reduzir o tempo de vida útil e originar situações perigosas, como, por exemplo, a fuga de energia do micro-ondas.

- ▶ Limpe o aparelho regularmente e remova de imediato eventuais restos de comida.
- ▶ Mantenha o interior do aparelho, a porta e o batente da porta sempre limpos.

→ "Limpeza e manutenção", Página 40

Nunca opere o aparelho se a porta estiver danificada. Existe o perigo de escapar energia de micro-ondas.

- ▶ Nunca utilize o aparelho se a porta do aparelho ou o aro de plástico da porta estiverem danificados.
- ▶ Mandar reparar apenas pelo Serviço de Assistência Técnica.

Os aparelhos sem cobertura da caixa deixam escapar energia de micro-ondas.

- ▶ Nunca retire a cobertura da caixa.
- ▶ Para trabalhos de manutenção ou reparação, contacte o Serviço de Assistência Técnica.

2 Evite danos materiais

2.1 Informações gerais

ATENÇÃO!

Os vapores de álcool podem incendiar-se no interior quente do aparelho e causar danos duradouros ao aparelho. Em caso de deflagração, a porta do aparelho pode abrir-se bruscamente e, possivelmente, cair. Os vidros da porta podem quebrar-se e estilhaçar. Devido à pressão negativa resultante, o interior do aparelho pode ficar consideravelmente deformado para dentro.

- ▶ Não aquecer bebidas espirituosas ($\geq 15\%$ vol.) no estado não diluído (p. ex., para marinar ou verter sobre os alimentos).

Caso se encontre água no interior quente do aparelho, forma-se vapor de água. As mudanças de temperatura podem provocar danos.

- ▶ Nunca deite água no interior do aparelho quente. A presença prolongada de humidade no interior do aparelho provoca corrosão.

- ▶ Depois de cozinhar, remova a água de condensação. Após um funcionamento com temperaturas elevadas, deixe o interior do aparelho arrefecer sempre com a porta fechada.
- ▶ Não guarde alimentos húmidos durante muito tempo dentro do aparelho fechado.
- ▶ Não guarde alimentos no interior do aparelho.
- ▶ Não entale nada na porta do aparelho.

A utilização da porta do aparelho como assento ou suporte pode danificar a porta do aparelho.

- ▶ Não se apoiar, não se sentar, não se pendurar nem se colocar sobre a porta do aparelho.

2.2 Micro-ondas

Respeite estas indicações sempre que utilizar o micro-ondas.

ATENÇÃO!

Em caso de contacto entre o metal e a parede do interior do aparelho, surgem faíscas que podem danificar o aparelho ou destruir o vidro interior da porta.

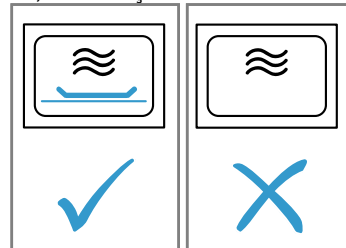
- ▶ O metal, p. ex., a colher dentro do copo, tem de ficar afastado, pelo menos, 2 cm das paredes do interior do aparelho e do interior da porta.

Formas de alumínio no interior do aparelho podem provocar faíscas. As faíscas causadas podem danificar o aparelho.

- ▶ Não coloque formas de alumínio no interior do aparelho.

O funcionamento do aparelho sem alimentos no seu interior causa uma sobrecarga.

- ▶ Nunca inicie o micro-ondas sem alimentos no interior, à exceção de um curto teste de loiça.



A confecção repetida e sucessiva de pipocas no microondas com uma potência do microondas demasiado elevada pode dar origem a danos no interior do aparelho.

- ▶ Entre as confecções, deixe que o aparelho arrefeça durante vários minutos.
- ▶ Nunca regule uma potência do microondas demasiado elevada.
- ▶ Utilize no máximo 600 W.
- ▶ Coloque o saco das pipocas sempre sobre um prato de vidro.

A alimentação do micro-ondas fica danificada devido à remoção da cobertura.

- ▶ Nunca remova a cobertura da alimentação do micro-ondas no interior do aparelho.

A remoção da película transparente do interior da porta danifica a porta do aparelho.

- ▶ Nunca retire a película transparente no interior da porta.

A infiltração de água no interior do aparelho poderá danificar o acionamento do prato rotativo.

- ▶ Observe o processo de cozedura.
- ▶ Comece por selecionar um tempo mais curto e depois prolongue-o, se necessário.
- ▶ Nunca utilize o aparelho sem o prato rotativo.

Recipientes inadequados podem provocar danos.

- ▶ Ao utilizar o grelhador ou o funcionamento combinado do micro-ondas, utilize apenas recipientes que suportem temperaturas elevadas.

3 Proteção do meio ambiente e poupança

3.1 Eliminação da embalagem

Os materiais de embalagem são ecológicos e reutilizáveis.

- ▶ Separar os componentes e eliminá-los de acordo com o tipo de material.

3.2 Poupar energia

Se respeitar estas indicações, o seu aparelho irá consumir menos energia.

Abra a porta do aparelho o mínimo possível durante o funcionamento.

- A temperatura no interior do aparelho mantém-se e não é necessário reaquecer o aparelho.

Ocultar o relógio no estado de vigília.

- O aparelho poupa energia no estado de vigília.

Nota:

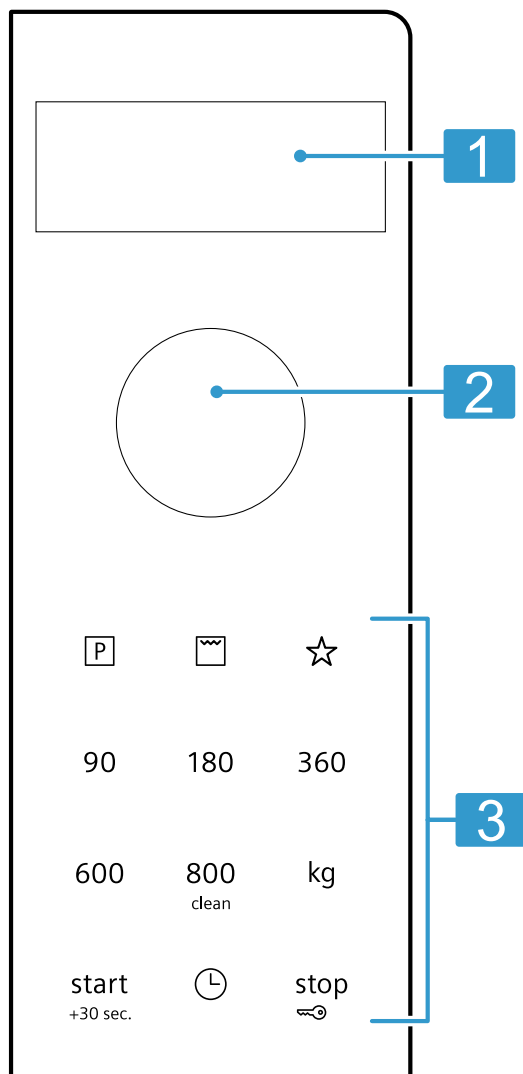
O aparelho necessita de:

- no estado de vigília com visor ligado, no máx., 1 W
- no estado de vigília com visor desligado, no máx., 0,5 W

4 Familiarização

4.1 Painel de comandos

O painel de comandos permite regular todas as funções do seu aparelho e obter informações sobre o estado de operação.



1	Visor	Mostrar hora ou tempo de duração.
2	Seletor rotativo	Acertar hora, regular o tempo de duração ou o automático de programas.
3	Teclas	Selecionar funções.



Abridor da porta

Se acionar o abridor da porta, a porta do aparelho abre-se. Pode abrir totalmente a porta do aparelho à mão.

Se abrir a porta do aparelho enquanto este estiver a funcionar, o funcionamento é interrompido. Quando fechar a porta do aparelho, o funcionamento não continua automaticamente. Tem de iniciar o funcionamento.

4.2 Tipos de aquecimento

Aqui encontra uma visão geral dos tipos de aquecimento. Obtém recomendações sobre a utilização dos tipos de aquecimento.

Símbolo	Nome	Utilização
90-800	Micro-ondas	Para descongelar, cozinhar e aquecer alimentos e líquidos. Potências do micro-ondas: <ul style="list-style-type: none"> ■ 90 W ■ 180 W ■ 360 W ■ 600 W ■ 800 W
	Grelhador	Grelhar salsichas ou torradas. Gratinar alimentos.
	Funcionamento combinado com micro-ondas	Cozinhar soufflés e gratinados. Os pratos são alourados.
	Programas	Para muitos pratos existem regulações previamente programadas.

4.3 Ventoinha de arrefecimento

A ventoinha de arrefecimento liga e desliga-se conforme for necessário.

No funcionamento de micro-ondas, o interior do aparelho fica frio. Apesar disso, a ventoinha de arrefecimento liga-se.

Nota: A ventoinha de arrefecimento pode continuar a trabalhar, mesmo que o aparelho já esteja desligado.

4.4 Água de condensação

Ao cozinhar pode surgir água de condensação no interior do aparelho e na porta do mesmo. A água de condensação é normal e não prejudica o funcionamento do aparelho. Depois de cozinhar, remova a água de condensação.

5 Acessórios

Utilize acessórios originais. Estes foram especialmente concebidos para o seu aparelho.

Os acessórios fornecidos podem variar em função do tipo de aparelho.

Acessórios	Utilização
Grelha	<ul style="list-style-type: none"> ■ Grelha para grelhar e gratinar ■ Grelha como superfície de apoio para recipientes

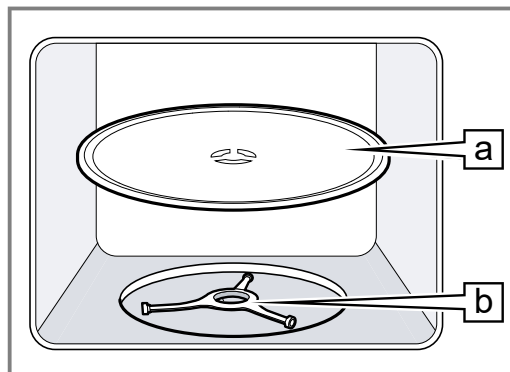
6 Antes da primeira utilização

Efetue as regulações para a primeira colocação em funcionamento. Limpe o aparelho e os acessórios.

6.1 Colocar o prato rotativo

Utilize o seu aparelho apenas com o prato rotativo colocado.

- ▶ Coloque o prato rotativo  sobre o aro de rodas .



6.2 Limpar o aparelho antes da primeira utilização

Limpe o interior do aparelho e o acessório, antes de preparar pela primeira vez refeições com o aparelho.


1. Certifique-se de que não há restos de embalagens, acessórios ou outros objetos no interior do aparelho.
2. Limpe as superfícies lisas no interior do aparelho com um pano macio e húmido.
3. Para eliminar o cheiro a novo, lave o interior do aparelho vazio com uma solução quente à base de detergente.
→ "Limpar o interior do aparelho", Página 40

6.3 Limpeza dos acessórios

- ▶ Limpe bem o acessório com uma solução à base de detergente e um pano multiusos macio.

6.4 Acertar a hora

Após a ligação da corrente ou uma falha de energia, no visor surge o pedido para acertar a hora.

1. Acerte a hora com o seletor rotativo.
2. Para confirmar a hora, prima .

7 Operação base

7.1 Potências do micro-ondas

Aqui encontra uma visão geral das potências do micro-ondas e da sua utilização.

Potência do micro-ondas em Watts	Utilização
90	Descongelar alimentos sensíveis.
180	Descongelar alimentos e continuar a cozinhar.
360	Cozinhar carne e peixe ou aquecer alimentos sensíveis.
600	Aquecer e cozinhar alimentos.
800	Aquecer líquidos.

Nota:

Pode regular as potências do micro-ondas para um determinado tempo de duração:

- 800 W por 30 minutos
- 600 W por 60 minutos
- 90 W, 180 W e 360 W por 99 minutos

7.2 Recipientes e acessórios adequados para micro-ondas

Para aquecer uniformemente os seus alimentos e não danificar o seu aparelho, utilize recipientes e acessórios adequados.

Nota: Antes de utilizar recipientes para o micro-ondas, respeite as instruções do fabricante. Em caso de dúvida, efetue um teste de loiça.

Adequado para micro-ondas

Recipientes e acessórios	Motivo
Recipientes em material resistente ao calor e adequado para micro-ondas: <ul style="list-style-type: none"> ■ Vidro ■ Vitrocerâmica ■ Porcelana ■ Plástico termorresistente ■ Cerâmica completamente vitrificada sem fissuras 	Estes materiais são permeáveis às micro-ondas. Os micro-ondas não danificam recipientes resistentes ao calor.
Talheres de metal	Nota: Para evitar a ebulição retardada, pode utilizar talheres de metal, p. ex., uma colher no vidro.

ATENÇÃO!

Em caso de contacto entre o metal e a parede do interior do aparelho, surgem faíscas que podem danificar o aparelho ou destruir o vidro interior da porta.

- ▶ O metal, p. ex., a colher dentro do copo, tem de ficar afastado, pelo menos, 2 cm das paredes do interior do aparelho e do interior da porta.

Não adequado para micro-ondas

Recipientes e acessórios	Motivo
Recipientes metálicos	O metal não é permeável às micro-ondas. Os alimentos praticamente não aquecem.
Recipientes com decoração dourada ou prateada	Os micro-ondas podem danificar decorações douradas ou prateadas. Dica: Se o fabricante garantir que o recipiente é adequado para micro-ondas, poderá utilizar o recipiente.

7.3 Testar a adequação do recipiente para micro-ondas

Verifique se o recipiente é adequado para micro-ondas, realizando um teste de loiça. Só pode utilizar o modo de micro-ondas sem alimentos durante um teste de loiça.

⚠ AVISO – Risco de escaldadura!

As peças que se encontram acessíveis ficam quentes durante o funcionamento do aparelho.

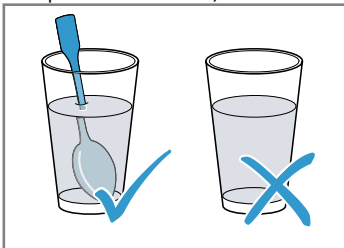
- ▶ Nunca toque nas peças quentes.
 - ▶ Mantenha as crianças afastadas.
1. Coloque o recipiente vazio no interior do aparelho.
 2. Regule o aparelho para a potencia máxima de micro-ondas durante 1/2 - 1 minuto.
 3. Inicie o funcionamento.
 4. Verifique várias vezes o recipiente:
 - Se o recipiente estiver frio ou morno, ele é adequado para o micro-ondas.
 - Se o recipiente estiver quente ou se se formarem faíscas, interrompa o teste de loiça. O recipiente não é adequado para o micro-ondas.

7.4 Regular o micro-ondas

⚠ AVISO – Risco de escaldadura!

Ao aquecer líquidos, pode ocorrer uma ebulição retardada. Ou seja, o líquido pode alcançar o ponto de ebulição sem que surjam as típicas bolhas de vapor. Ao agitar o recipiente, mesmo ligeiramente, o líquido quente pode subitamente deitar por fora e salpicar.

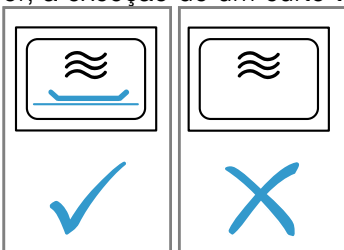
- ▶ Ao aquecer, coloque sempre uma colher dentro do recipiente. Assim, evita a ebulição retardada.



ATENÇÃO!

O funcionamento do aparelho sem alimentos no seu interior causa uma sobrecarga.

- ▶ Nunca inicie o micro-ondas sem alimentos no interior, à exceção de um curto teste de loiça.



8 Grelhador

Com o grelhador pode dourar ou gratinar os seus alimentos. Pode utilizar apenas o grelhador ou combiná-lo com o micro-ondas.

8.1 Regular o grelhador

1. Prima
 2. Com o seletor rotativo, regule o tempo de duração pretendido.
 3. Prima ^{start}_{+30 sec.}.
- ✓ Decorrido o tempo de duração, ouve-se um sinal.

Dica: Para utilizar o seu aparelho de forma ideal, pode orientar-se pelas indicações existentes nas recomendações de regulação.

→ "Como obter bons resultados", Página 43

1. Respeite as indicações de segurança. → Página 29
 2. Respeite as indicações para evitar danos materiais. → Página 31
 3. Observe as indicações relativas aos recipientes e acessórios adequados para micro-ondas. → Página 35
 4. Prima na potência do micro-ondas pretendida.
 5. Com o seletor rotativo, regule o tempo de duração pretendido.
 6. Prima ^{start}_{+30 sec.}.
- ✓ Decorrido o tempo de duração, ouve-se um sinal.

Nota: Se abrir a porta do aparelho durante o funcionamento, o aparelho interrompe o funcionamento e para o tempo decorrido regulado. Caso pretenda voltar a iniciar o funcionamento, feche a porta do aparelho e prima ^{start}_{+30 sec.}.

Prolongar o tempo de duração

Pode apagar a qualquer momento o tempo de duração regulado.

- ▶ Prima ^{start}_{+30 sec.}.
- ✓ O tempo de duração prolonga-se por 30 segundos.

Alterar o tempo de duração

Pode alterar o tempo de duração a qualquer momento.

- ▶ Com o seletor rotativo, regule o tempo de duração pretendido.

Cancelar o funcionamento

- ▶ Abra a porta do aparelho e prima ^{stop}_↵ ou prima duas vezes ^{stop}_↵.

7.5 QuickStart

Pode iniciar a potência máxima de micro-ondas com uma tecla.

- ▶ Prima ^{start}_{+30 sec.}.
- ✓ A potência máxima de micro-ondas é iniciada por 30 segundos.
- ✓ De cada vez que voltar a premir ^{start}_{+30 sec.}, o tempo de duração é prolongado respetivamente por 30 segundos.

Nota: Se abrir a porta do aparelho durante o funcionamento, o aparelho interrompe o funcionamento e para o tempo decorrido regulado. Caso pretenda voltar a iniciar o funcionamento, feche a porta do aparelho e prima ^{start}_{+30 sec.}.

Prolongar o tempo de duração

Pode apagar a qualquer momento o tempo de duração regulado.



- ▶ Prima ^{start}_{+30 sec.}.
- ✓ O tempo de duração prolonga-se por 30 segundos.

Alterar o tempo de duração

Pode alterar o tempo de duração a qualquer momento.



- ▶ Com o seletor rotativo, regule o tempo de duração pretendido.


Cancelar o funcionamento

- ▶ Abra a porta do aparelho e prima  ou prima duas vezes .

8.2 Regular o funcionamento combinado do micro-ondas

1. Regule a potência do micro-ondas 90 W, 180 W ou 360 W.

2. Prima .
 3. Com o seletor rotativo, regule o tempo de duração pretendido.
 4. Prima .
- ✓ Decorrido o tempo de duração, ouve-se um sinal.



Nota: Se abrir a porta do aparelho durante o funcionamento, o aparelho interrompe o funcionamento e para o tempo decorrido regulado. Caso pretenda voltar a iniciar o funcionamento, feche a porta do aparelho e prima .

9 Memória

Com a Memória, pode guardar a regulação para uma refeição e reutilizá-la a qualquer momento.



Dica: Se cozinhar frequentemente um prato, utilize a função Memória.

9.1 Guardar a memória

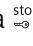

1. Prima .
 2. Prima na potência do micro-ondas pretendida.
 3. Com o seletor rotativo, regule o tempo de duração pretendido.
 4. Confirme com .
- ✓ A regulação está guardada.

9.2 Ativar a memória

Requisito: A porta do aparelho está fechada.

1. Prima .
- ✓ Surgem as regulações guardadas.
2. Prima .
- ✓ Decorrido o tempo de duração, ouve-se um sinal.

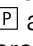
9.3 Cancelar o funcionamento


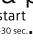
- ▶ Abra a porta do aparelho e prima  ou prima duas vezes .

10 Programas

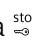

Os programas auxiliam o seu aparelho durante a preparação de diferentes refeições e selecionam automaticamente as regulações ideais.

10.1 Regular o programa

1. Selecione o programa.
 2. Prima  as vezes necessárias até que o visor exiba o número de programa pretendido.
 3. Prima kg.
- ✓ O visor exibe uma sugestão de peso.
4. Regule o peso da refeição com o seletor rotativo. Se não for possível introduzir o peso exato, arredonde-o para cima ou para baixo.

5. Para iniciar o funcionamento, prima .
 6. Se, durante o programa, for audível um sinal, abra a porta do aparelho.
 - Distribua, mexa ou vire os alimentos.
 - Feche a porta do aparelho.
 - Prima .
- ✓ Decorrido o tempo de duração, ouve-se um sinal.

10.2 Cancelar o funcionamento

- ▶ Abra a porta do aparelho e prima  ou prima duas vezes .

10.3 Descongelar com o automático de programas

Os 4 programas de descongelação permitem-lhe descongelar carne, aves e pão.

Programa	Alimento	Recipientes	Faixa de peso em kg
P01	Carne picada	aberto	0,20-1,00
P02	Pedaços de carne	aberto	0,20-1,00
P03	Frango, pedaços de frango	aberto	0,40-1,80
P04	Pão	aberto	0,20-1,00

Descongelar alimentos com o automático de programas

1. Retire o alimento da embalagem.
Utilize alimentos que estejam guardados espalmados e nas porções exatas a -18 °C.
2. Pesar o alimento.
Necessita do peso para regular o programa.
3. Coloque o alimento num recipiente plano e adequado para micro-ondas, p. ex., um prato de vidro ou de porcelana.
Não coloque nenhuma tampa.
4. Regular o programa. → *Página 37*

5. **Nota:** Da descongelação de peixe e aves resultam líquidos.
O líquido tem de ser retirado ao virar os alimentos e, em caso algum, deve ser usado ou entrar em contacto com outros alimentos.
6. Antes do tempo de repouso, deverá separar os pedaços de carne ou a carne picada.
7. Para equilibrar a temperatura, deixe os alimentos descongelados repousar entre 10 e 30 minutos.
Os pedaços de carne maiores necessitam de mais tempo de repouso do que os mais pequenos. No caso das aves, pode retirar as miudezas após o tempo de repouso.
8. Continuar a preparação dos alimentos, ainda que o interior de pedaços de carne mais grossos permaneçam congelados.

10.4 Cozinhar com o automático de programas

Os 3 programas de cozinhar permitem-lhe cozinhar arroz, batatas ou legumes.

Programa	Alimento	Recipientes	Faixa de peso em kg	Notas
P05	Arroz	com tampa	0,05-0,20	<ul style="list-style-type: none"> ■ Para o arroz, utilize uma forma grande e alta. ■ Não utilize arroz em sacos de cozinhar. ■ Por cada 100 g de arroz, adicione duas a três vezes a quantidade de água.
P06	Batatas	com tampa	0,15-1,00	<ul style="list-style-type: none"> ■ Para batatas cozidas, corte as batatas frescas em partes pequenas e uniformes. ■ Por cada 100 g de batatas cozidas adicione uma colher de sopa de água e um pouco de sal.
P07	Legumes	com tampa	0,15-1,00	<ul style="list-style-type: none"> ■ Pese os legumes frescos e lavados. ■ Corte os legumes em partes pequenas e uniformes. ■ Por cada 100 g de legumes adicione uma colher de sopa de água.

Cozinhar alimentos com o automático de programas

1. Pesar o alimento.
Necessita do peso para regular o programa.
2. Coloque o alimento num recipiente adequado para micro-ondas e cubra com uma tampa.
3. Adicione a quantidade de água de acordo com a indicação do fabricante na embalagem.
4. Regular o programa. → *Página 37*
5. Depois de concluído o programa, mexa uma vez mais os alimentos.
6. Para equilibrar a temperatura, deixe os alimentos repousar mais 5 e 10 minutos.
Os resultados de cozedura dependem da qualidade e da composição dos alimentos.

10.5 Programa de cozedura combinado

Com o programa de cozedura combinado combina o micro-ondas e o grelhador.

Programa	Alimento	Recipientes	Faixa de peso em kg
P08	Soufflé congelado, até 3 cm de altura	aberto	0,40-0,90

Cozinhar alimentos com o programa de cozedura combinado

1. Retire o alimento da embalagem.
2. Pesar o alimento.
Necessita do peso para regular o programa.
3. Coloque o alimento num recipiente adequado para micro-ondas, resistente ao calor e não demasiado grande.
4. Regular o programa. → *Página 37*
5. Depois de concluído o programa, para equilibrar a temperatura, deixe o alimento repousar mais 5 a 10 minutos.

11 Fecho de segurança para crianças

Bloqueie o seu aparelho para evitar que as crianças o possam ligar inadvertidamente ou alterar as suas regulações.

11.1 Ativar o fecho de segurança para crianças

Requisito: O aparelho está desligado.

- ▶ Prima $\overset{\text{stop}}{\Rightarrow}$ durante aprox. 4 segundos.

- ✓ O painel de comandos está bloqueado.
- ✓ No visor surge *SAFE*.

11.2 Desativar o fecho de segurança para crianças

- ▶ Prima $\overset{\text{stop}}{\Rightarrow}$ durante aprox. 4 segundos.
- ✓ O painel de comandos está desbloqueado.

12 Regulações base

Pode ajustar as regulações base do seu aparelho às suas necessidades.

12.1 Vista geral das regulações base

Aqui encontra uma vista geral das regulações base e das definições de fábrica. As regulações base dependem das características do seu aparelho.

Visor	Regulação base	Seleção	Descrição
1	Som das teclas	OFF = desligado ON = ligado ¹	Ligue ou desligue o som das teclas Nota: Não pode desligar o som das teclas para $\overset{\text{start}}{+30 \text{ sec.}}$ e $\overset{\text{stop}}{\Rightarrow}$.
2	Modo de demonstração	OFF = desligado ¹ ON = ligado	O aparelho está desligado. Pode utilizar as teclas e o visor. As teclas não possuem função, de modo que, por exemplo, no funcionamento de micro-ondas, não surge qualquer potência. O modo de demonstração é utilizado predominantemente pelos agentes comerciais. Enquanto o modo de demonstração estiver ativo, surge M no visor.

¹ Definição de fábrica (pode divergir consoante o tipo de aparelho)

12.2 Alterar a regulação base

Requisito: O aparelho está desligado.

- Mantenha $\overset{\text{start}}{+30 \text{ sec.}}$ e $\overset{\text{stop}}{\Rightarrow}$ premidos durante alguns segundos.
 - ✓ O visor indica 1 para a primeira regulação base.
- Para processar a regulação base, prima $\overset{\text{start}}{+30 \text{ sec.}}$.
- No visor acende a seleção regulada.
- Regule a seleção pretendida com o seletor rotativo.
- Para assumir a regulação base, prima $\overset{\text{start}}{+30 \text{ sec.}}$.
- Para abandonar a regulação base, prima $\overset{\text{stop}}{\Rightarrow}$.
- Mudar para a regulação base 2 com o seletor rotativo.
- Para processar a regulação base, prima $\overset{\text{start}}{+30 \text{ sec.}}$.
 - ✓ No visor acende a seleção regulada.
- Regule a seleção pretendida com o seletor rotativo.
- Para assumir a regulação base, prima $\overset{\text{start}}{+30 \text{ sec.}}$.
- Para abandonar a regulação base, prima $\overset{\text{stop}}{\Rightarrow}$.
- Para abandonar o menu da regulação base, prima de novo $\overset{\text{stop}}{\Rightarrow}$.

Dica: É possível voltar a alterar a regulação em qualquer momento.

12.3 Alterar o tempo de duração do sinal sonoro

Quando o seu aparelho se desliga, ouve um sinal sonoro. Pode alterar o tempo de duração do sinal.

- ▶ Prima $\overset{\text{start}}{+30 \text{ sec.}}$ durante cerca de 6 segundos.
- ✓ A duração do sinal alterna entre curta e longa.
- ✓ O aparelho assume a duração do sinal e exibe a hora.

12.4 Alterar a hora

Pode alterar a hora a qualquer momento.

- Prima \ominus .
- Acerte a hora com o seletor rotativo.
- Para confirmar a hora, prima \ominus .

12.5 Ocultar a hora com o aparelho está em estado de vigília

É possível ocultar a hora no estado de vigília.

- Prima \ominus .
- Prima $\overset{\text{stop}}{\Rightarrow}$.

Nota: Para voltar a visualizar as horas, prima \ominus .

13 Limpeza e manutenção

Para que o seu aparelho se mantenha durante muito tempo operacional, deve proceder a uma limpeza e manutenção cuidadosa do mesmo.

13.1 Produto de limpeza

Utilize apenas produtos de limpeza adequados.

⚠ AVISO – Risco de choque elétrico!

A penetração de humidade pode provocar choques elétricos.

- ▶ Não utilizar aparelhos de limpeza a vapor ou de alta pressão para limpar o aparelho.

ATENÇÃO!

Produtos de limpeza inadequados danificam as superfícies do aparelho.

- ▶ Não utilize produtos de limpeza agressivos ou abrasivos.
- ▶ Não utilize produtos de limpeza com elevado teor de álcool.
- ▶ Não utilizar esfregões de palha-de-aço ou esponjas abrasivas.
- ▶ Não utilizar produtos de limpeza especiais para limpeza a quente.
- ▶ Apenas utilizar produtos limpa-vidros, produtos de limpeza de aço inoxidável e o raspador para vidros, se as instruções de limpeza os recomendarem para a peça em causa.

Panos esponja novos contêm resíduos resultantes da produção.

- ▶ Lavar bem os panos esponja novos, antes de os utilizar.

Consulte nas instruções de limpeza individuais que produtos de limpeza são adequados para cada uma das superfícies e peças.

13.2 Limpar o aparelho

Limpe o aparelho conforme especificado, para que as diferentes peças e superfícies não sejam danificadas devido a uma limpeza errada ou a produtos de limpeza inadequados.

⚠ AVISO – Risco de queimaduras!

Durante a utilização, o aparelho e as peças que podem ser tocadas ficam quentes.

- ▶ Recomenda-se que tenha cuidado, para evitar tocar em elementos de aquecimento.
- ▶ Crianças novas, com menos de 8 anos, têm de ser mantidas afastadas.

⚠ AVISO – Risco de incêndio!

Os restos de comida soltos, gorduras e molhos de assados podem inflamar-se.

- ▶ Antes de utilizar, remova a sujidade grosseira do interior do aparelho, dos elementos de aquecimento e dos acessórios.

⚠ AVISO – Risco de ferimentos!

O vidro riscado da porta do aparelho pode rachar.

- ▶ Não utilize produtos de limpeza abrasivos ou raspadores metálicos afiados para a limpeza do vidro da porta do aparelho, pois poderá riscar a superfície.

1. Observe as indicações relativas aos produtos de limpeza. → *Página 40*
2. Respeite as indicações relativas à limpeza dos componentes do aparelho ou de superfícies.
3. Salvo indicação contrária:
 - Limpe os componentes do aparelho com uma solução quente à base de detergente e um pano multiusos.
 - Seque com um pano macio.

13.3 Limpar o interior do aparelho

ATENÇÃO!

Uma limpeza incorreta pode danificar o interior do aparelho.

- ▶ Não utilize spray para fornos, produtos abrasivos ou outros produtos limpa-fornos agressivos.

1. Observe as indicações relativas aos produtos de limpeza. → *Página 40*
2. Limpe com solução quente à base de detergente ou água e vinagre.
3. Em caso de forte sujidade, utilize um produto limpa-fornos.

Utilize o produto limpa-fornos apenas com o interior do aparelho frio.

Dica: Para eliminar odores desagradáveis, aqueça uma chávena de água com alguns gotas de sumo de limão durante 1 a 2 minutos com potência máxima de micro-ondas. Para evitar uma ebulição retardada, coloque sempre uma colher no recipiente.

4. Limpe o interior do aparelho com um pano macio.
5. Deixe secar o interior do aparelho com a porta aberta.

13.4 Limpar a frente do aparelho

ATENÇÃO!

Uma limpeza incorreta pode danificar a parte frontal do aparelho.

- ▶ Não limpe com limpa-vidros, com raspador metálico ou com raspadores para vidros.
- ▶ Para evitar corrosão em frentes de aço inoxidável, remova de imediato manchas de calcário, manchas de gordura, manchas de amido e manchas de clara de ovo.
- ▶ Nas superfícies em aço inoxidável, utilize um produto de conservação específico para aço inoxidável para superfícies quentes.

1. Observe as indicações relativas aos produtos de limpeza. → *Página 40*
2. Limpe a frente do aparelho com uma solução quente à base de detergente e um pano multiusos.

Nota: Podem ocorrer pequenas diferenças de cor na frente do aparelho provocadas por diversos materiais, p. ex., vidro, plástico ou metal.

3. Em frentes de aparelho de aço inoxidável, aplique uma camada fina de produto de conservação de aço inoxidável com um pano macio. Os produtos de conservação de aço inoxidável podem ser adquiridos junto da Assistência técnica ou no comércio especializado.
4. Secar com um pano macio.

13.5 Limpar o painel de comandos

ATENÇÃO!

Uma limpeza incorreta pode danificar o painel de comandos.

- ▶ Nunca limpe o painel de comandos de forma a ficar molhado.

1. Observe as indicações relativas aos produtos de limpeza. → *Página 40*
2. Limpe o painel de comandos com um pano de microfibras ou um pano macio húmido.
3. Secar com um pano macio.

13.6 Limpeza dos acessórios

1. Observe as indicações relativas aos produtos de limpeza. → *Página 40*
2. Amoleça os resíduos de alimentos queimados com um pano multiusos húmido e solução quente à base de detergente.
3. Limpe bem os acessórios com uma solução quente à base de detergente e um pano multiusos ou uma escova de limpeza.
4. Limpe a grelha com produto de limpeza para aço inoxidável ou na máquina de lavar loiça. Em caso de forte sujidade, utilize uma bobina de aço inoxidável ou um produto limpa-fornos.
5. Secar com um pano macio.

13.7 Limpar os vidros da porta

ATENÇÃO!

Uma limpeza incorreta pode danificar os vidros da porta.

- ▶ Não utilize raspadores para vidros.

1. Observe as indicações relativas aos produtos de limpeza. → *Página 40*
2. Limpe os vidros da porta com um pano multiusos húmido e um produto limpa-vidros.

Nota: Sombras nos vidros da porta, semelhantes a estrias, são reflexos luminosos da iluminação do interior do aparelho.

3. Secar com um pano macio.

13.8 humidClean

A assistência de limpeza é uma alternativa rápida intercalar à limpeza do interior do aparelho. A assistência de limpeza amolece a sujidade através da evaporação de solução à base de detergente. Depois disso é mais fácil remover a sujidade.

Regular a assistência de limpeza

1. Deite algumas gotas de detergente numa chávena com água.
2. Para evitar a ebulição retardada, coloque uma colher na chávena.
3. Coloque a chávena no centro do interior do aparelho.
4. Prima 800 clean durante aprox. 4 segundos.
5. Prima start +30 sec.
- ✓ Decorrido o tempo de duração, ouve-se um sinal.
6. Limpe o interior do aparelho com um pano macio.
7. Deixe secar o interior do aparelho com a porta aberta.

14 Eliminar falhas

Pequenas anomalias no aparelho podem ser eliminadas pelo próprio utilizador. Antes de contactar a Assistência técnica, consulte as informações sobre a eliminação de anomalias. Isto permite evitar custos desnecessários.

AVISO – Risco de ferimentos!

Reparações indevidas são perigosas.

- ▶ As reparações no aparelho apenas podem ser realizadas por técnicos qualificados.
- ▶ Se o aparelho estiver avariado, contacte a Assistência técnica.
→ "Assistência Técnica", *Página 42*

AVISO – Risco de choque elétrico!

Reparações indevidas são perigosas.

- ▶ As reparações no aparelho apenas podem ser realizadas por técnicos qualificados.
- ▶ Para a reparação do aparelho só podem ser utilizadas peças sobresselentes originais.
- ▶ Se o cabo de alimentação deste aparelho sofrer algum dano, deverá ser substituído pelo fabricante ou pela sua Assistência Técnica, ou por um técnico devidamente qualificado para o efeito, para se evitarem situações de perigo.

14.1 Falhas de funcionamento

Avaria	Causa e diagnóstico
O aparelho não funciona.	A ficha do cabo de alimentação não está inserida. ▶ Ligue o aparelho à corrente elétrica.
	O fusível na caixa de fusíveis foi acionado. ▶ Verifique o fusível na caixa de fusíveis.
	Faltou a alimentação elétrica. ▶ Verifique se a iluminação ambiente ou outros aparelhos no mesmo espaço estão a funcionar.

Avaria	Causa e diagnóstico
O aparelho não funciona.	Falha de funcionamento <ol style="list-style-type: none"> 1. Desligue o disjuntor no quadro elétrico. 2. Volte a ligar o disjuntor após aprox. 10 segundos. 3. Se a anomalia voltar a ocorrer, contacte a assistência técnica.
	A porta não está bem fechada. <ul style="list-style-type: none"> ▶ Verifique se há restos de comida ou corpos estranhos presos na porta.
As refeições aquecem mais lentamente do que anteriormente.	Está regulada uma potência do micro-ondas demasiado baixa. <ul style="list-style-type: none"> ▶ Regule uma potência do micro-ondas mais elevada.
	Foi introduzida no aparelho uma quantidade maior do que o habitual. <ul style="list-style-type: none"> ▶ Regule um tempo de duração mais longo. Para o dobro da quantidade necessita do dobro do tempo.
	Os alimentos estão mais frios do que o habitual. <ul style="list-style-type: none"> ▶ Vire ou mexa os alimentos de vez em quando.
O prato rotativo arranha ou roça.	Existe sujidade ou corpos estranhos na zona do acionamento do prato rotativo. <ul style="list-style-type: none"> ▶ Limpe o aro de rodas e a cavidade no interior do aparelho.
O funcionamento do micro-ondas é interrompido.	O aparelho tem uma anomalia. <ul style="list-style-type: none"> ▶ Se este erro ocorrer repetidamente, contacte a Assistência técnica.
O visor apresenta um M .	O modo de demonstração está ativado. <ul style="list-style-type: none"> ▶ Desative o modo de demonstração. → "Regulações base", Página 39

15 Eliminação

15.1 Eliminar o aparelho usado

Através duma eliminação compatível com o meio ambiente, podem ser reutilizadas matérias-primas valiosas.

1. Desligar a ficha de rede do cabo elétrico.
2. Cortar o cabo elétrico.
3. Elimine o aparelho de forma ecológica.
Para obter mais informações sobre os procedimentos atuais de eliminação, contacte o seu Agente Especializado ou os Serviços Municipais da sua zona.



Este aparelho está marcado em conformidade com a Directiva 2012/19/UE relativa aos resíduos de equipamentos eléctricos e electrónicos (waste electrical and electronic equipment - WEEE).

A directiva estabelece o quadro para a criação de um sistema de recolha e valorização dos equipamentos usados válido em todos os Estados Membros da União Europeia.

16 Assistência Técnica

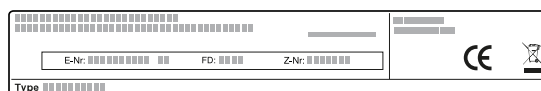
Pode obter informações detalhadas sobre o período e as condições de garantia no seu país junto da nossa Assistência Técnica, do comerciante ou na nossa página web.

Se contactar a Assistência Técnica, deve ter à mão o número de produto (E-Nr.) e o número de fabrico (FD) do seu aparelho.

Os dados de contacto da Assistência Técnica encontram-se no registo de pontos de Assistência Técnica em anexo ou na nossa página web.

16.1 Número do produto (E-Nr.) e número de fabrico (FD)

Encontra o número de produto (E-Nr.) e o número de fabrico (FD) na placa de características do aparelho. Encontra a placa de características com os números quando abre a porta do aparelho.



Aponte os dados para ter sempre à mão os dados do seu aparelho e o número de telefone da Assistência Técnica.

17 Como obter bons resultados

Encontrará aqui as regulações adequadas, bem como os melhores acessórios e recipientes, para diferentes pratos. Adaptámos as recomendações na perfeição ao seu aparelho.

17.1 Como proceder da melhor forma

Aqui ficará a saber como proceder, passo a passo, para tirar o máximo proveito das recomendações de regulação. Receberá indicações a respeito de muitas refeições, com informações e dicas, para uma utilização e regulação ideais do aparelho.

Nota:

- As regulações recomendadas aplicam-se sempre ao interior do aparelho frio e vazio.
- Os tempos indicados nas visões gerais são meros valores de referência. Dependem da qualidade e da composição dos alimentos.

AVISO – Risco de queimaduras!

Os alimentos com casca ou pele firme podem rebentar durante o aquecimento, e até mesmo depois.

- ▶ Nunca coza ovos com casca nem aqueça ovos cozidos com casca.
- ▶ Nunca cozinhe moluscos e crustáceos no aparelho.
- ▶ No caso de ovos estrelados ou escalfados pique previamente as gemas.
- ▶ A casca ou pele dos alimentos com casca ou pele firme, p. ex., maçãs, tomates, batatas ou salsichas, pode rebentar. Pique a casca ou a pele antes de os aquecer.

Os alimentos aquecidos emitem calor. Os recipientes podem ficar quentes.

- ▶ Use sempre uma pega de cozinha para retirar os recipientes ou acessórios do interior do aparelho.
1. Antes da utilização, retire do interior do aparelho os recipientes de que não necessita.
 2. Selecione um alimento pretendido a partir das recomendações de regulação.
 3. Coloque o alimento num recipiente adequado.
→ "Recipientes e acessórios adequados para micro-ondas", Página 35
 4. Coloque o recipiente no prato rotativo.

Descongela com micro-ondas

Observe as recomendações de regulação para descongelar alimentos ultracongelados com o micro-ondas.

Alimento	Peso em g	Potência do micro-ondas em W	Tempo de duração em min
Carne de vaca, vitela ou porco inteira, com e sem osso	800	1. 180 2. 90	1. 15 2. 10 - 20

¹ Ao virar, separar as partes descongeladas.

² Congelar os alimentos o mais espalmados possível.

³ Retire a carne já descongelada.

⁴ Virar várias vezes o alimento.

⁵ Separe as partes descongeladas.

⁶ Mexer cuidadosamente, de vez em quando, o alimento.

⁷ Remover a embalagem por completo.

⁸ Descongele apenas bolos sem cobertura, natas, gelatina ou creme.

⁹ Separar os pedaços de bolo uns dos outros.

5. Regule o aparelho de acordo com as recomendações de regulação.
Regule primeiro o tempo de duração mais curto. Se for necessário, prolongue o tempo de duração. Se nas tabelas estiverem indicadas duas potências do micro-ondas e tempos de duração, regule primeiro a primeira potência do micro-ondas e tempo de duração e, após o sinal, a segunda.
Caso pretenda confeccionar quantidades diferentes das indicadas nas tabelas, regule aproximadamente o dobro do tempo de duração para o dobro da quantidade.
6. Ao retirar recipientes quentes do interior do aparelho, utilize pegas.

17.2 Descongelação automática

O seu aparelho permite-lhe descongelar alimentos ultracongelados.

Descongela alimentos

1. Coloque os alimentos congelados num recipiente aberto sobre o prato rotativo.
Pode cobrir partes sensíveis, como, p.ex., pernas e asas de frango ou rebordos gordos de assados com pequenos pedaços de folha de alumínio. A folha não pode tocar nas paredes do forno.
2. Inicie o funcionamento.
A meio do tempo de descongelação pode retirar a folha de alumínio.
3. **Nota:** Da descongelação de peixe e aves resultam líquidos.
O líquido tem de ser retirado ao virar os alimentos e, em caso algum, deve ser usado ou entrar em contacto com outros alimentos.
4. Pelo meio, vire ou mexa os alimentos uma ou duas vezes.
Vire pedaços grandes várias vezes.
5. Para que a temperatura se equilibre, deixe os alimentos descongelados repousar à temperatura ambiente durante cerca de 10 a 20 minutos.
No caso das aves, pode retirar as miudezas. A carne pode ser processada, mesmo que uma pequena parte no centro esteja congelada.

Alimento	Peso em g	Potência do micro-ondas em W	Tempo de duração em min
Carne de vaca, vitela ou porco inteira, com e sem osso	1000	1. 180 2. 90	1. 20 2. 15 - 25
Carne de vaca, vitela ou porco inteira, com e sem osso	1500	1. 180 2. 90	1. 30 2. 20 - 30
Carne de vaca, vitela ou porco em pedaços ou fatias	200	1. 180 2. 90	1. 2 ¹ 2. 4 - 6
Carne de vaca, vitela ou porco em pedaços ou fatias	500	1. 180 2. 90	1. 5 ¹ 2. 5 - 10
Carne de vaca, vitela ou porco em pedaços ou fatias	800	1. 180 2. 90	1. 8 ¹ 2. 10 - 15
Carne mista picada ^{2,3}	200	90	10 ⁴
Carne mista picada ^{2,3}	500	1. 180 2. 90	1. 5 ⁴ 2. 10 - 15
Carne mista picada ^{2,3}	800	1. 180 2. 90	1. 8 ⁴ 2. 10 - 20
Aves ou pedaços de aves ⁵	600	1. 180 2. 90	1. 8 2. 10 - 20
Aves ou pedaços de aves ⁵	1200	1. 180 2. 90	1. 15 2. 10 - 20
Filete de peixe, posta de peixe ou fatias de peixe ⁵	400	1. 180 2. 90	1. 5 2. 10 - 15
Legumes, p. ex. ervilhas	300	180	10 - 15
Fruta, p. ex. framboesas ⁵	300	180	7 - 10 ⁶
Fruta, p. ex. framboesas ⁵	500	1. 180 2. 90	1. 8 ⁶ 2. 5 - 10
Manteiga, descongelar ⁷	125	1. 180 2. 90	1. 1 2. 2 - 3
Manteiga, descongelar ⁷	250	1. 180 2. 90	1. 1 2. 3 - 4
Pão inteiro	500	1. 180 2. 90	1. 6 2. 5 - 10
Pão inteiro	1000	1. 180 2. 90	1. 12 2. 10 - 20
Bolos, secos, p. ex., bolos de massa batida ^{8,9}	500	90	10 - 15
Bolos, secos, p. ex., bolos de massa batida ^{8,9}	750	1. 180 2. 90	1. 5 2. 10 - 15
Bolos, suculentos, p. ex., bolos de fruta, cheesecakes ⁸	500	1. 180 2. 90	1. 5 2. 15 - 20
Bolos, suculentos, p. ex., bolos de fruta, cheesecakes ⁸	750	1. 180 2. 90	1. 7 2. 15 - 20

¹ Ao virar, separar as partes descongeladas.

² Congelar os alimentos o mais espalmados possível.

³ Retire a carne já descongelada.

⁴ Virar várias vezes o alimento.

⁵ Separe as partes descongeladas.

⁶ Mexer cuidadosamente, de vez em quando, o alimento.

⁷ Remover a embalagem por completo.

⁸ Descongele apenas bolos sem cobertura, natas, gelatina ou creme.

⁹ Separar os pedaços de bolo uns dos outros.

17.3 Aquecer

O seu aparelho permite-lhe aquecer alimentos.

Aquecer alimentos**⚠️ AVISO – Risco de queimaduras!**

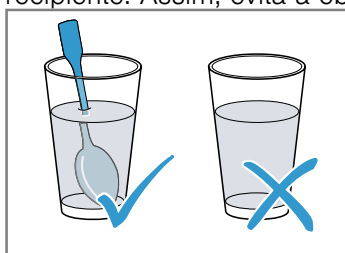
Os alimentos aquecidos emitem calor. Os recipientes podem ficar quentes.

- ▶ Use sempre uma pega de cozinha para retirar os recipientes ou acessórios do interior do aparelho.

⚠️ AVISO – Risco de escaldadura!

Ao aquecer líquidos, pode ocorrer uma ebulição retardada. Ou seja, o líquido pode alcançar o ponto de ebulição sem que surjam as típicas bolhas de vapor. Aconselha-se cuidado ao agitar o recipiente, ainda que ligeiramente. O líquido quente pode subitamente deitar por fora e salpicar.

- ▶ Ao aquecer, coloque sempre uma colher dentro do recipiente. Assim, evita a ebulição retardada.

**ATENÇÃO!**

Em caso de contacto entre o metal e a parede do interior do aparelho, surgem faíscas que podem danificar o aparelho ou destruir o vidro interior da porta.

- ▶ O metal, p. ex., a colher dentro do copo, tem de ficar afastado, pelo menos, 2 cm das paredes do interior do aparelho e do interior da porta.
1. Retire a refeição pronta da embalagem e coloque num recipiente adequado para micro-ondas.
 2. Distribua os alimentos de forma plana no recipiente.
 3. Cubra os alimentos com uma tampa adequada, com um prato ou com película especial para micro-ondas.
 4. Inicie o funcionamento.
 5. Entretanto vá virando ou mexendo várias vezes os alimentos.
Os vários ingredientes podem ter tempos de aquecimento diferentes.
 6. Controle a temperatura.
 7. Para permitir que a temperatura uniformize, deixe os alimentos aquecidos repousar durante 2-5 minutos à temperatura ambiente.

Aquecer alimentos ultracongelados com micro-ondas

Observe as recomendações de regulação para descongelar e aquecer alimentos ultracongelados com o micro-ondas.

Alimento	Peso em g	Potência do micro-ondas em W	Tempo de duração em min
Menu, refeição confeccionada, refeição pronta com 2-3 componentes	300 - 400	600	8 - 11
Sopa	400	600	8 - 10
Guisado	500	600	10 - 13
Fatias ou pedaços de carne com molho, p. ex., carne de vaca estufada	500	600	12 - 17 ¹
Pratos de forno, p. ex., lasanha, cannelloni	450	600	10 - 15
Acompanhamentos, p. ex., arroz, massa ²	250	600	2 - 5
Acompanhamentos, p. ex., arroz, massa ²	500	600	8 - 10
Legumes, p. ex., ervilhas, brócolos, cenouras ³	300	600	8 - 10
Legumes, p. ex., ervilhas, brócolos, cenouras ³	600	600	14 - 17
Espinafres com natas ⁴	450	600	11 - 16

¹ Ao mexer, separar os pedaços de carne uns dos outros.

² Adicionar um pouco de líquido ao alimento.

³ Adicionar um pouco de água, cobrindo o fundo do recipiente.

⁴ Cozinhar o alimento sem adição de água.

Aquecer com micro-ondas

Observe as recomendações de regulação para aquecer com micro-ondas.

Alimento	Quantidade	Potência do micro-ondas em W	Tempo de duração em min
Bebidas ¹	200 ml	800	2 - 3 ^{2,3}
Bebidas ¹	500 ml	800	3 - 4 ^{2,3}
Comida para bebés, p. ex., biberões de leite ⁴	50 ml	360	aprox. 0,5 ^{5,6}
Comida para bebés, p. ex., biberões de leite ⁴	100 ml	360	aprox. 1 ^{5,6}
Comida para bebés, p. ex., biberões de leite ⁴	200 ml	360	1,5 ^{5,6}
Sopa, 1 tigela	200 g	600	2 - 3
Sopa, 2 tigelas	400 g	600	4 - 5
Menu, refeição confeccionada, refeição pronta com 2-3 componentes	350 - 500 g	600	4 - 8
Carne com molho ⁷	500 g	600	8 - 11
Guisado	400 g	600	6 - 8
Guisado	800 g	600	8 - 11
Legumes, 1 dose ⁸	150 g	600	2 - 3
Legumes, 2 doses ⁸	300 g	600	3 - 5

¹ Colocar uma colher no copo.

² Não aquecer demasiado as bebidas alcoólicas.

³ Verificar, de vez em quando, o alimento.

⁴ Aquecer comida para bebés sem tetina ou tampa.

⁵ Agitar sempre bem o alimento depois de aquecer.

⁶ Verificar sempre a temperatura.

⁷ Separar as fatias de carne umas das outras.

⁸ Adicionar um pouco de líquido ao alimento.

17.4 Cozinhar

O seu aparelho permite-lhe cozinhar refeições.

Cozinhar refeições

AVISO – Risco de queimaduras!


Os alimentos aquecidos emitem calor. Os recipientes podem ficar quentes.

- ▶ Use sempre uma pega de cozinha para retirar os recipientes ou acessórios do interior do aparelho.
- 1. Verifique se o recipiente cabe no interior do aparelho e se o prato rotativo se deixa rodar sem impedimentos.
 - Para os assados, utilize uma forma alta.
 - Para soufflés ou gratinados, utilize um recipiente grande e raso.
- 2. Distribua os alimentos de forma plana no recipiente.

- 3. Ao cozinhar com micro-ondas, cubra os alimentos com uma tampa adequada, com um prato ou com película especial para micro-ondas.
 - Ao grelhar, não cubra os alimentos.
 - Na combinação de micro-ondas e grelhador, não cubra os alimentos.
- 4. Coloque o recipiente no prato rotativo.
 - Ao grelhar, coloque a grelha sobre o prato rotativo. Sem pré-aquecer.
- 5. Inicie o funcionamento.
- 6. Para permitir que a temperatura uniformize, deixe os alimentos aquecidos repousar durante 2-5 minutos à temperatura ambiente.
 - Antes de cortar, deixe a carne repousar 5-10 minutos.
 - Deixe os soufflés e gratinados repousar 5 minutos no aparelho desligado.

Dica: Para espetadas de peixe ou de legumes utilize sempre espetos de madeira.

Cozinhar com micro-ondas

Alimento	Quantidade	Acessórios	Potência do micro-ondas em W	Tipo de aquecimento	Tempo de duração em min	Notas
Pedaços de frango, p. ex., quartos de frango	800 g	Recipiente aberto + Grelha	360		30 – 40	Colocar com a parte da pele virada para cima. Não virar o alimento.

¹ Mexer cuidadosamente, de vez em quando, o alimento.

Alimento	Quantidade	Acessórios	Potência do micro-ondas em W	Tipo de aquecimento	Tempo de duração em min	Notas
Asas de frango, marinadas e congeladas	800 g	Recipiente aberto + Grelha	360		15 – 25	Não virar o alimento.
Fatias de toucinho	cerca de 8 peças		180		10 – 15	
Rolo de carne picada	750 g	Recipiente aberto	1. 600 2. 360	1. - 2.	1. 20 – 25 2. 25 – 35	Cozinhar o alimento destapado. A altura máxima do alimento é de 6 cm.
Peixe, p. ex., filetes	400 g	Recipiente aberto	600	-	10 – 15	Adicionar ao alimento um pouco de água, sumo de limão ou vinho.
Filete de peixe, gratinado	400 g	Recipiente aberto + Grelha	360		10 – 15	Descongelar previamente o peixe ultracongelado.
Soufflé, doce, p. ex., soufflé de requeijão com fruta	1000 g	Recipiente aberto	360		30 – 35	A altura máxima do alimento é de 5 cm.
Soufflé, salgado à base de ingredientes crus, p. ex., massa gratinada	1000 g	Recipiente aberto	360		30 – 35	Polvilhar o alimento com queijo. A altura máxima do alimento é de 5 cm.
Soufflé, salgado à base de ingredientes cozidos, p. ex., gratinado de batata	1000 g	Recipiente aberto	360		30 – 40	A altura máxima do alimento é de 4 cm.
Sopas, gratinadas, p. ex., sopa de cebola	2 – 4 tigelas	Grelha	-		10 – 15	-
Legumes, frescos	250 g	Recipiente fechado	600	-	5 – 10 ¹	Cortar os ingredientes em pedaços do mesmo tamanho. Por cada 100 g, adicionar 1 a 2 colheres de sopa de água. Mexer o alimento de vez em quando.
Legumes, frescos	500 g	Recipiente fechado	600	-	10 – 15 ¹	-
Espetadas de legumes	4 – 5 peças	Grelha	180		20 – 25	Usar espetos de madeira.
Batatas	250 g	Recipiente fechado	600	-	8 – 10 ¹	Cortar os ingredientes em pedaços do mesmo tamanho. Por cada 100 g, adicionar 1 a 2 colheres de sopa de água. Mexer o alimento de vez em quando.
Batatas	500 g	Recipiente fechado	600	-	11 – 14 ¹	Cortar os ingredientes em pedaços do mesmo tamanho. Por cada 100 g, adicionar 1 a 2 colheres de sopa de água. Mexer o alimento de vez em quando.

¹ Mexer cuidadosamente, de vez em quando, o alimento.

Alimento	Quantidade	Acessórios	Potência do micro-ondas em W	Tipo de aquecimento	Tempo de duração em min	Notas
Batatas	750 g	Recipiente fechado	600	-	15 – 22 ¹	Cortar os ingredientes em pedaços do mesmo tamanho. Por cada 100 g, adicionar 1 a 2 colheres de sopa de água. Mexer o alimento de vez em quando.
Arroz	125 g	Recipiente fechado	1. 800 2. 180	1. - 2. -	1. 5 – 7 2. 12 – 15	Adicionar o dobro da quantidade de líquido.
Arroz	250 g	Recipiente fechado	1. 800 2. 180	1. - 2. -	1. 6 – 8 2. 15 – 18	Adicionar o dobro da quantidade de líquido.
Torrar previamente pão de forma	2 – 4 fatias	Grelha	-		1.º lado: 6 – 7 2.º lado: 5 – 6	-
Gratinar pão de forma	2 – 4 fatias	Grelha	180		5 – 10	O tempo de duração varia em função da cobertura.
Fruta, compota	500 g	Recipiente fechado	600	-	9 – 12	-
Doces, p. ex., pudim, instantâneo	500 ml	Recipiente fechado	600	-	5 – 8	Mexer bem o pudim de vez em quando, 2 a 3 vezes, com o batedor de claras.

¹ Mexer cuidadosamente, de vez em quando, o alimento.

Pudim instantâneo

AVISO – Risco de queimaduras!

Os alimentos aquecidos emitem calor. Os recipientes podem ficar quentes.

- ▶ Use sempre uma pega de cozinha para retirar os recipientes ou acessórios do interior do aparelho.
1. Numa taça alta própria para micro-ondas, misture um pacote de pó para pudim com açúcar e um pouco de leite, de acordo com o indicado na embalagem, de modo a não deixar grumos.
 2. Adicione o resto do leite e mexa mais uma vez.
 3. Coloque a taça no interior do aparelho e feche a porta do aparelho.
 4. Regule o aparelho em conformidade com as recomendações de regulação.
 5. Mexa pela primeira vez após 3 minutos. Depois volte a mexer sempre a cada minuto até obter a consistência desejada.
O tempo de duração depende da temperatura do leite e do recipiente usado.

17.5 Dicas para voltar a congelar, aquecer e cozinhar com micro-ondas

Tenha em atenção estas dicas para obter bons resultados ao descongelar, aquecer e cozinhar com micro-ondas.

Preocupação	Sugestão
O seu cozinhado está demasiado seco.	<ul style="list-style-type: none"> ▪ Reduza o tempo de duração ou selecione uma potência do micro-ondas inferior. ▪ Adicione mais líquido e tape o alimento.
Após o fim do tempo, o prato ainda não está descongelado, aquecido ou cozinhado.	Prolongue o tempo de duração. As quantidades maiores e os cozinhados altos necessitam de mais tempo.
Após o fim do tempo, o seu cozinhado ainda não está pronto no interior, embora esteja demasiado quente por fora.	<ul style="list-style-type: none"> ▪ Mexer de vez em quando. ▪ Reduza a potência do micro-ondas e prolongue o tempo de duração.
Após a descongelação, a sua carne ou aves ainda não está descongelada por dentro, embora já comece a ficar cozida por fora.	<ul style="list-style-type: none"> ▪ Reduza a potência do micro-ondas. ▪ Vire várias vezes os alimentos descongelados grandes.

17.6 Refeições de teste

Estas visões gerais foram elaboradas para institutos de ensaio, a fim de facilitar a verificação do aparelho de acordo com a norma EN 60350-1:2013 ou IEC 60350-1:2011 e a norma EN 60705:2012, IEC 60705:2010.

Cozinhar com micro-ondas

Alimento	Potência do micro-ondas em W	Tempo de duração em min	Nota
Gemada com leite, 750 g	1. 360 2. 90	1. 12 - 17 2. 20 - 25	Coloque uma forma de pirex de 20 x 25 cm sobre o prato rotativo.
Pão-de-ló	600	8 - 10	Coloque uma forma de pirex de Ø 22 cm sobre o prato rotativo.
Rolo de carne picada	600	23 - 28	Colocar uma forma de pirex no prato rotativo.

Descongelar com micro-ondas

Recomendações de regulação para descongelar com micro-ondas.

Alimento	Potência do micro-ondas em W	Tempo de duração em min	Nota
Carne	1. 180 2. 90	1. 5 - 7 2. 10 - 15	Coloque uma forma de pirex de Ø 22 cm sobre o prato rotativo.

Cozinhar em combinação com micro-ondas

Recomendações de regulação para cozinhar com micro-ondas.

Alimento	Potência do micro-ondas em W	Tipo de aquecimento	Tempo de duração em min	Nota
Gratinado de batata	360		35-40	Coloque uma forma de pirex de Ø 22 cm sobre o prato rotativo.

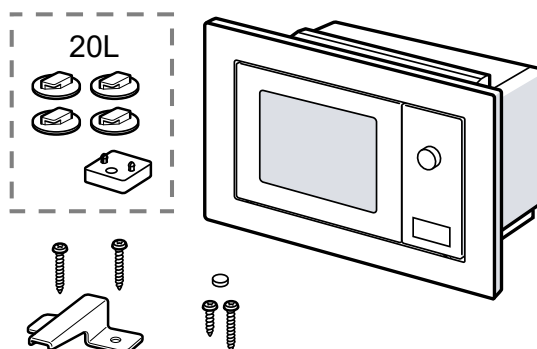
18 Instruções de montagem

Respeite estas informações durante a instalação do aparelho.



18.1 Âmbito de fornecimento

Depois de desembalar o aparelho, há que verificar todas as peças quanto a danos de transporte e se o material fornecido está completo.



⚠ 18.2 Montagem segura

Respeite estas indicações de segurança quando montar o aparelho.

- Só com uma montagem especializada e em conformidade com as instruções de montagem, pode ser garantida a segurança durante a utilização. O instalador é responsável pelo funcionamento correto no local de montagem.
- Examine o aparelho depois de o desembalar. Se forem detetados danos de transporte, não ligue o aparelho.
- Remova a embalagem e as películas auto-colantes do interior do aparelho e da porta antes da colocação em funcionamento.
- Nunca retire a película transparente no interior da porta.
- Observe as fichas de montagem para a instalação de acessórios.
- Os móveis de embutir têm de ser resistentes a temperaturas até 95 °C e as frentes dos móveis adjacentes até 70 °C.
- Não monte o aparelho atrás de uma porta decorativa ou porta de móvel. Há risco de aquecimento excessivo.
- Realize os trabalhos de recorte no móvel antes da colocação do aparelho. Remova as aparas. A função dos componentes eléctricos pode ser prejudicada.
- Os aparelhos apenas podem ser ligados por técnicos concessionados. A garantia cessa em caso de danos provocados por uma ligação incorreta.

⚠ AVISO – Risco de ferimentos!

As peças que ficam acessíveis durante a montagem podem ter arestas afiadas e originar ferimentos de corte.

- ▶ Use luvas de proteção.

⚠ AVISO – Risco de incêndio!

A utilização de extensões do cabo elétrico e de adaptadores não homologados é perigosa.

- ▶ Não utilize cabos de extensão ou tomadas múltiplas.
- ▶ Utilize exclusivamente adaptadores e cabos elétricos homologados pelo fabricante.
- ▶ Se o cabo elétrico for demasiado curto e não estiver disponível um cabo elétrico mais comprido, contacte um especialista em eletricidade para adaptar a instalação doméstica.

18.3 Ligação elétrica

Para a ligação elétrica do aparelho em segurança, respeite estas indicações.

⚠ AVISO – Risco de choque eléctrico!

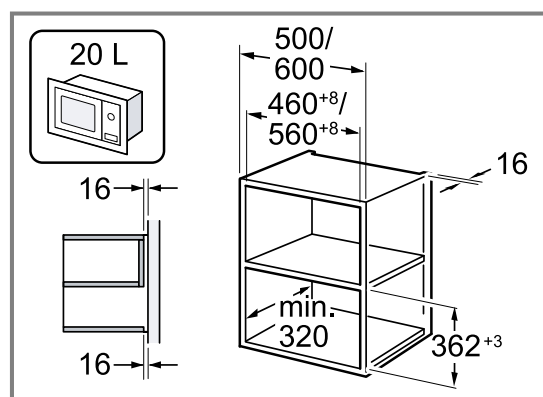
Instalações indevidas são perigosas.

- ▶ A instalação de uma tomada ou substituição de um cabo de ligação só pode ser feita por um electricista credenciado, respeitando as normas aplicáveis.
- ▶ Ligue o aparelho apenas a uma tomada de contacto de proteção, devidamente instalada.
- ▶ Se, após a montagem, a ficha deixar de estar acessível, tem de existir do lado da instalação um interruptor omipolar com uma distância mínima entre os contactos de 3 mm. A proteção contra contacto tem de estar garantida na montagem.

18.4 Instalação num armário superior

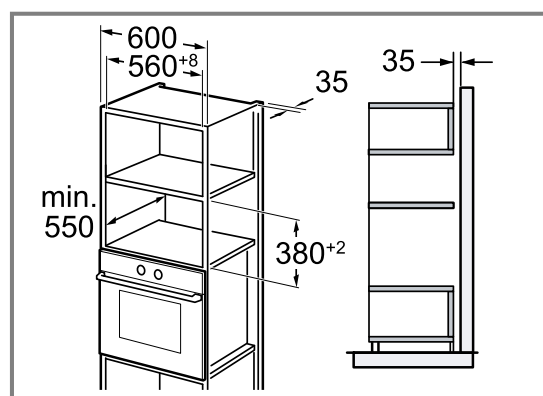
Respeite as medidas de montagem e as distâncias de segurança no armário superior.

Instalar apenas aparelhos com 20 L num armário superior.



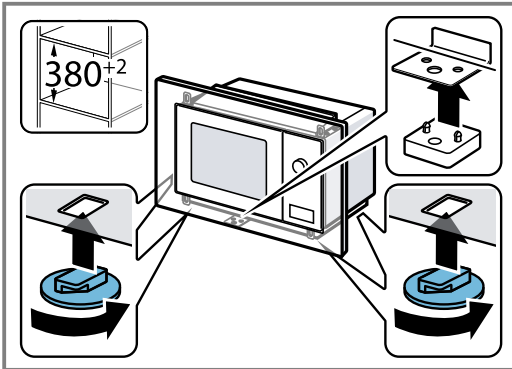
18.5 Instalação num armário de parede

Respeite as medidas de montagem e as distâncias de segurança no armário vertical.

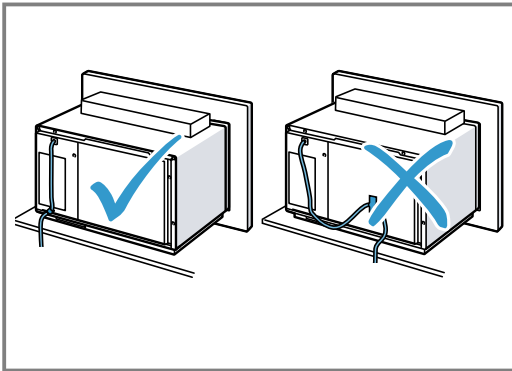


18.6 Preparar o aparelho de 20 l

- No caso de um nicho de armário com 380^{+2} mm de altura, fixe os pés de apoio no fundo do micro-ondas.
 - Fixe o espaçador na cantoneira de fixação.

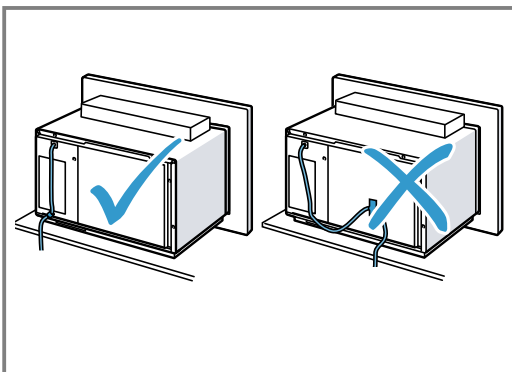


- Conduza o cabo de ligação, atrás no aparelho, de modo a que não fique demasiado quente, vincado ou entalado.



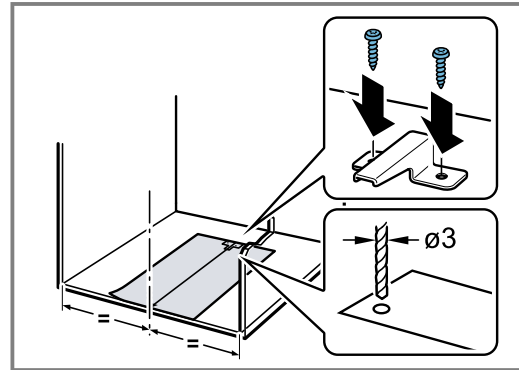
18.7 Preparar o aparelho de 25 l

- Conduza o cabo de ligação, atrás no aparelho, de modo a que não fique demasiado quente, vincado ou entalado.



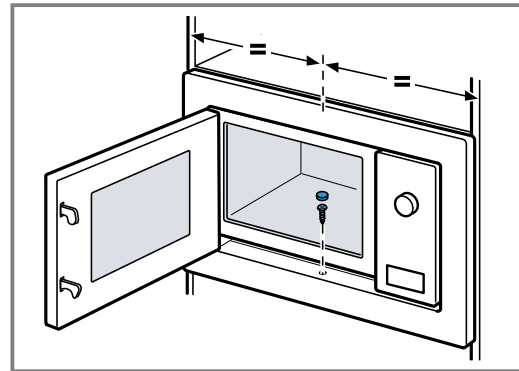
18.8 Preparar o móvel

- Monte a proteção contra inclinação.



18.9 Montar o aparelho

- Alinhe o aparelho ao centro.
- Aparafuse o aparelho ao móvel.



- No caso de um nicho de armário com 380^{+2} mm de altura, deve utilizar o parafuso mais comprido.
- No caso de um nicho de armário com 362^{+3} mm de altura, utilize o parafuso mais curto.

ES Fabricado por BSH Hausgeräte GmbH bajo la licencia de la marca registrada Siemens AG
PT Fabricado pela BSH Hausgeräte GmbH sob a licença de marca da Siemens AG

BSH Hausgeräte GmbH
Carl-Wery-Straße 34
81739 München, GERMANY
siemens-home.bsh-group.com



9001626705 (040415)
es, pt