



Register your
new device on
MyBosch now and
get free benefits:
[bosch-home.com/
welcome](https://bosch-home.com/welcome)



Mikrolaineahi

BFL623M...

BFL523M...

[et] Kasutusjuhend ja paigaldusjuhised

Sisukord

KASUTUSJUHEND

1	Ohutus	2
2	Varalise kahju vältimine.....	5
3	Keskkonnakaitse ja säästmine.....	6
4	Tutvumine.....	7
5	Enne esimest kasutamist	8
6	Põhimõtteline käsitlemine	8
7	Mälu	10
8	Programmid.....	10
9	Lapselukk	11
10	Põhiseadistused	12
11	Puhastamine ja hooldamine	12
12	Tõrgete kõrvaldamine.....	14
13	Jäätmekäitlus	14
14	Klienditeenindus	15
15	Nii õnnestub see	15
16	PAIGALDUSJUHEND	20
16.2	Ohutu paigaldamine.....	20

1 Ohutus

Järgige järgmisi ohutusjuhiseid.

1.1 Üldised juhised

- Lugege juhend hoolikalt läbi.
- Hoidke juhend ja tooteinfo alles hilisemaks kasutamiseks või järgmistele omanikele.
- Transpordikahjustuse korral ärge ühendage seadet vooluvõrku.

1.2 Sihtotstarbeline kasutamine

Ilma pistikuta seadmeid võib ühendada ainult väljaõppinud spetsialist. Seadme garantii ei laiene vales ühendamisest tingitud kahjustustele.

Turvaline kasutamine on tagatud ainult siis, kui paigaldamine toimub vastavalt paigaldusjuhendile. Paigaldatud seadme veatu töö eest vastutab paigaldaja.

Kasutage seadet ainult:

- toitude ja jookide valmistamiseks.

- järelevalve all. Ärge jätke ka lühiajalisi keetmisprotsesse kordagi järelevalveta.
- kodumajapidamises ja muus sarnases keskkonnas, näiteks kaupluste, büroode jmt asutuste töötajate jaoks mõeldud köökides, põllumajandusettevõtetes, hotellides ja muude majutusasutustes, hommikusöögiga külaliskambrides.
- kuni maksimaalse kõrguseni 4000 m merepinnast.

Seade vastab standardile EN 55011 ja/või CISPR 11. Tegemist on rühma 2 klassi B kuuluva tootega. Rühm 2 tähendab, et mikroaineid tekitatakse toiduainete soojendamise eesmärgil. Klass B näitab, et seade on sobiv kasutamiseks kodus majapidamises.

1.3 Kasutajate ringi piiramine

Üle 15-aastased lapsed ja piiratud füüsiliste, sensoorsete või mentaalsete võimetega või väheste teadmiste ja/või kogemustega inimesed võivad seadet kasutada tingimusel, et nende üle teostatakse järelevalvet või neile on selgitatud, kuidas seadet ohutult kasutada ning nad mõistavad seadmega seotud ohtusid.

Lapsed ei tohi seadmega mängida.

Lapsed ei tohi seadet puhastada ja hooldada, välja arvatud juhul, kui nad on vanemad kui 15-aastased ja nende üle teostatakse järelevalvet.

Hoidke alla 8-aastased lapsed seadmest ja ühendusjuhtmest eemal.

1.4 Ohutu kasutamine

HOIATUS – Tuleoht!

Ahju asetatud tuleohtlikud esemed võivad süttida.

- ▶ Ärge hoidke ahjus tuleohtlikke esemeid.
- ▶ Suitsu eraldumise korral lülitage seade välja või tõmmake pistik pistikupesast välja ja hoidke uks kinni, et summutada võimalikke leeki.

Lahtised toidujäägid, rasv ja praevedelik võivad süttida.

- ▶ Enne funktsiooni käivitamist eemaldage ahjust, kütteelementidelt ja lisatarvikutelt lahtine mustus.

Seadme ülekuumenemine võib põhjustada tulekahju.

- ▶ Ärge paigaldage seadet kapiukse taha.

⚠ HOIATUS – Põletusoht!

Lisatarvik ja nõu lähevad väga kuumaks.

- ▶ Nõude ja tarvikute väljavõtmisel kasutage alati pajakindaid või pajalappe.
- Alkoholi aurud võivad ahjus süttida. Seadme uks võib lahti paiskuda. Ahjust võib välja paiskuda kuuma auru ja leeki.
- ▶ Suure alkoholisisaldusega jooke kasutage vaid väikestes kogustes.
 - ▶ Ärge kuumutage alkohoolseid jooke (≥ 15 % vol.) lahjendamata kujul (nt toidu peale valamiseks).
 - ▶ Avage seadme ust ettevaatlikult.

⚠ HOIATUS – Põletuste oht!

Kui seade töötab, lähevad selle ligipääsetavad osad kuumaks.

- ▶ Ärge kunagi puudutage kuumi osi.
 - ▶ Hoidke lapsed eemal.
- Seadme ust avades võib seadmest välja paiskuda kuuma auru. Aur võib temperatuurist olenevalt olla mittenähtav.
- ▶ Avage seadme ust ettevaatlikult.
 - ▶ Hoidke lapsed eemal.
- Kuuma ahju sattunud vesi võib tekitada kuuma veeauru.
- ▶ Ärge kunagi kallake vett kuuma ahju.

⚠ HOIATUS – Vigastusoht!

Ahju ukse kriimustatud klaas võib lõhkeda.

- ▶ Ärge kasutage ahjuukse klaasi puhastamiseks tugevatoimelisi abrasiivsed puhastusvahendeid või metallist kaabitsaid, kuna need võivad pinda kriimustada.
- Ukse hinged liiguvad ukse avamisel ja sulgemisel ning võivad kinni kiiluda.
- ▶ Ärge puudutage hingi.
- Pöörlevasse klaastaldrikusse tekkivad mõrad ja praod on ohtlikud.
- ▶ Ärge kunagi lööge teravate esemetega vastu pöörlevat taldrikut.
 - ▶ Käsitsege pöörlevat taldrikut ettevaatlikult.
- Alkoholi aurud võivad kuumas ahjus süttida ning seadme uks võib lahti paiskuda ja olenevalt asjaoludest küljest kukkuda. Ukseklaasid võivad puruneda ja killuneda.
- "Varalise kahju vältimine", Lk 5
- ▶ Suure alkoholisisaldusega jooke kasutage vaid väikestes kogustes.
 - ▶ Ärge kuumutage alkohoolseid jooke (≥ 15 % vol.) lahjendamata kujul (nt toidu peale valamiseks).
 - ▶ Avage seadme ust ettevaatlikult.

⚠ HOIATUS – Elektrilöögi oht!

Asjatundmatult tehtud parandustööd on ohtlikud.

- ▶ Seadet tohivad remontida ainult selleks koolitatud spetsialistid.
- ▶ Seadme remontimiseks tohib kasutada ainult originaalvaruosi.
- ▶ Kui selle seadme võrgujuhe saab kahjustada, tuleb see lasta tootjal või tema klienditeenindusel või samaväärse kvalifikatsiooniga isikul ohtude vältimiseks asendada.

Võrgujuhtme kahjustatud isolatsioon on ohtlik.

- ▶ Ärge laske võrgujuhtmel seadme kuumade osade või soojusallikatega kokku puutuda.
- ▶ Ärge mitte kunagi laske võrgujuhtmel kokku puutuda teravate otste või servadega.
- ▶ Ärge murdke võrgujuhet kokku, ärge muljuge ega modifitseerige seda.

Sissetungiv niiskus võib tekitada elektrilöögi.

- ▶ Ärge kasutage seadme puhastamiseks aurupuhasteid või survepesureid.

Kahjustatud seade või kahjustatud võrgujuhe on ohtlikud.

- ▶ Ärge mitte kunagi käituge kahjustatud seadet.
- ▶ Ärge mitte kunagi käituge pragunenud või murdunud pinnaga seadet.
- ▶ Ärge mitte kunagi tõmmake seadme vooluvõrgust eraldamiseks võrgujuhtmest. Tõmmake alati võrgujuhtme võrgupistikust.
- ▶ Kui seade või võrgupistik on kahjustatud, tõmmake kohe võrgujuhtme võrgupistik välja või lülitage elektrikilbis kaitse välja.
- ▶ Võtke ühendust hooldekeskusega.
→ Lk 15

⚠ HOIATUS – Lämbumisoht!

Lapsed võivad pakkematerjalid üle pea tõmmata või end sinna sisse kerida ja lämbuda.

- ▶ Hoidke pakkematerjalid lastest eemal.
- ▶ Ärge laske lastel pakkematerjaliga mängida.

Lapsed võivad väikesi osi sisse hingata või alla neelata ning seetõttu lämbuda.

- ▶ Hoidke väikesed osad lastest eemal.
- ▶ Ärge laske lastel väikeste osadega mängida.

1.5 Mikrolaineahi

OLULISED OHUTUSNÕUDED LUGEGE HOOLIKALT LÄBI JA HOIDKE EDASPIDISEKS KASUTAMISEKS ALLES

⚠ HOIATUS – Tuleoht!

Seadme nõuetevastane kasutamine on ohtlik ja võib tekitada kahju. Näiteks ahjus soojendatud tuhvliid või teraviljapadjad võivad süttida ka veel mitme tunni pärast.

- ▶ Ärge kunagi kuivatage seadmes roogi ega rõivaid.
- ▶ Ärge soojendage seadmes tuhvleid, teradega või teraviljaga täidetud patju, käsnu, niiskeid puhastuslappe jmt.
- ▶ Kasutage seadet vaid toitute ja jookide valmistamiseks.

Toiduained ja nende pakendid ning mahutid võivad süttida.

- ▶ Ärge soojendage roogi termopakendites.
- ▶ Ärge jätke plastist, paberist ja teistest süttivatest materjalidest pakendites olevaid toiduaineid järelevalveta.
- ▶ Ärge valige liiga suurt mikrolainevõimsust ja liiga pikka aega. Lähtuge kasutusjuhendis toodud andmetest.
- ▶ Ärge kuivatage toiduaineid mikrolainerežiimil.
- ▶ Ärge sulatage ega soojendage vähese vedelikusisaldusega toite, nt leiba, liiga suurel mikrolainevõimsusel või liiga pikka aega.

Toiduõli võib süttida.

- ▶ Ärge kuumutage mikrolainerežiimil toiduõli, millele ei ole lisatud teisi toiduaineid.

⚠ HOIATUS – Plahvatusoht!

Vedelikud ja teised toiduained võivad tihedalt suletud nõudes kergesti plahvatada.

- ▶ Ärge kuumutage vedelikke ja teisi toiduaineid tihedalt suletud nõudes.

⚠ HOIATUS – Põletusoht!

Kõva koore või nahaga toiduained võivad keemise ajal ja ka järel lõhkeda.

- ▶ Ärge keetke koorega mune ja ärge soojendage kõvaks keedetud mune.
- ▶ Ärge küpsetage koorikloomi.
- ▶ Härjasilmade valmistamisel torgake munakollane eelnevalt läbi.
- ▶ Kõva koore või nahaga toiduainete, nt õunte, tomatite ja kartulite koor või viinerite nahk võib lõhkeda. Enne soojendamist torgake nahk või koor läbi.

Beebitoit ei kuumene ühtlaselt.

- ▶ Ärge soojendage beebitoitu suletud nõus.
- ▶ Eemaldage alati kaas või lutt.
- ▶ Pärast soojendamist segage või loksutage toit hästi läbi.
- ▶ Enne kui hakkate last toitma, kontrollige toidu temperatuuri.

Kuumadest roogadest eraldub soojust. Nõu võib minna väga kuumaks.

- ▶ Võtke nõud ja tarvikud ahjust välja pajakinnaste või pajalappide abil.

Õhukindlalt suletud toiduainete pakend võib lõhkeda.

- ▶ Lähtuge pakendil toodud andmetest.
- ▶ Võtke road ahjust välja pajalappide või pajakinnaste abil.

Kui seade töötab, lähevad selle ligipääsetavad ja katmata osad kuumaks.

- ▶ Ärge kunagi puudutage kuumi osi.
- ▶ Hoidke lapsed eemal.

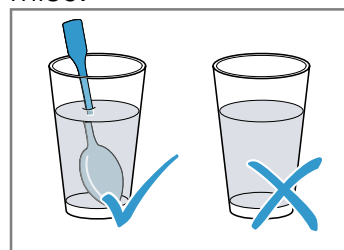
Seadme nõuetevastane kasutamine on ohtlik. Ülekuumenenud tuhvliid, teraviljapadjad, nuusitikud, niisked pesulapid jmt võivad ülekuumeneda ja põletusi tekitada.

- ▶ Ärge kunagi kuivatage seadmes roogi ega rõivaid.
- ▶ Ärge soojendage seadmes tuhvleid, teradega või teraviljaga täidetud patju, käsnu, niiskeid puhastuslappe jmt.
- ▶ Kasutage seadet vaid toitute ja jookide valmistamiseks.

⚠ HOIATUS – Põletuste oht!

Vedelike kuumutamisel võib vedelik kergesti üle keeda. Vedelik võib jõuda keemistemperatuurile, ilma et põhjast tõuseksid üles tüüpilised mullid. Juba anuma väikseima rappumise puhul tuleb olla ettevaatlik. Kuum vedelik võib äkitselt üle nõu ääre tõusta ja laiali pritsuda.

- ▶ Vedelike kuumutamisel asetage nõusse alati lusikas. Nii hoiate ära vedelike ülekeemise.



⚠ HOIATUS – Vigastusoht!

Ebasobivad nõud võivad lõhkeda. Porselanist ja keraamikast nõude käepidemetes ja kaantes võib olla väikseid auke. Nende aukude taga peituvad tühimikud. Tühimikku tunginud niiskuse mõjul võivad nõud puruneda.

- ▶ Kasutage üksnes mikrolaineahju jaoks sobivaid nõusid.

Kui seade töötab üksnes mikrolainerežiimil, võivad metallist või metalli sisaldavad keedunõud põhjustada sädemete tekke. Seade saab kahjustada.

- ▶ Kui seade töötab üksnes mikrolainerežiimil, siis ärge kasutage metallist nõusid.
- ▶ Kasutage üksnes mikrolaineahju jaoks sobivaid nõusid.

⚠ HOIATUS – Elektrilöögi oht!

Seade töötab kõrgepingega.

- ▶ Ärge kunagi eemaldage korpust.

⚠ HOIATUS – Tõsise tervisekahjustuse oht!

Ebapiisav puhastamine võib kahjustada seadme pealispinda, lühendada tööaega ja tekitada ohtlikke olukorda, näiteks mikrolaineenergia eraldumine.

- ▶ Puhastage seadet regulaarselt ja eemaldage toidujäägid kohe.
- ▶ Hoidke ahjukamber, uks ja ukseraam alati puhtad.

→ "Puhastamine ja hooldamine", Lk 12

Ärge kasutage ahju, kui ahju uks on vigastatud. Eralduda võib mikrolaineenergiat.

- ▶ Ärge kasutage ahju, kui ahju uks või plastraam on kahjustada saanud.
- ▶ Parandus lubatud vaid hooldekeskuses.

Seadmetest, millel puudub korpuse kate, eraldub mikrolaineenergiat.

- ▶ Ärge kunagi eemaldage korpuse katet.
- ▶ Hooldus- ja parandustööde vajaduse korral pöörduge hooldustöökotta.

2 Varalise kahju vältimine

2.1 Üldine teave

TÄHELEPANU!

Alkoholi aurud võivad kuumas ahjus süttida ja ahju puusivalt kahjustada. Seadme uks võib lahti paiskuda ja olenevalt asjaoludest küljest kukkuda. Ukseklaasid võivad puruneda ja killuneda. Tekkiva alarõhu toimel võib ahi seest tugevasti deformeeruda.

- ▶ Ärge kuumutage alkohoolseid jooke (≥ 15 % vol.) lahjendamata kujul (nt toidu peale valamiseks).

Kui ahjus on pikemat aega niiskust, siis tekib rooste.

- ▶ Iga kord pärast toiduvalmistamist pühkige ära kondensaatesi.
- ▶ Ärge hoidke niiskeid toiduaineid suletud ahjus pikemat aega.
- ▶ Ärge jätke roogi ahju pikemaks ajaks.

Ärge kasutage ahjuust istumiseks ja ärge asetage selle peale esemeid, vastasel korral võib uks kahjustada saada.

- ▶ Ärge asetage midagi ahjuukse peale, ärge astuge ahjuukse peale ja ärge toetuge sellele.

2.2 Mikrolaineahi

Mikrolainerežiimi kasutamisel järgige esitatud juhiseid.

TÄHELEPANU!

Kui metall puutub kokku ahju seinaga, siis tekivad sädemed, mis võivad seadet kahjustada või purustada siseklaasi.

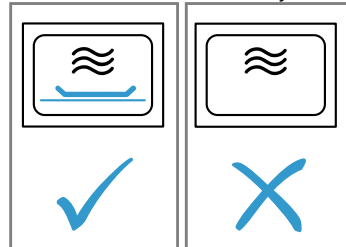
- ▶ Metallist esemed, näiteks klaasis olev lusikas, peavad jääma ahju seintest ja ukse siseküljest vähemalt 2 cm kaugusel.

Alumiiniumist alused võivad tekitada ahjukambris sädemeid. Tekkivad sädemed kahjustavad seadet.

- ▶ Ärge kasutage alumiiniumist aluseid.

Tühja ahju sisselülitamine toob kaasa ülekoormuse.

- ▶ Ärge kunagi käivitage mikrolainerežiimi, kui ahi on tühi. Erandiks on lühiajaline nõude test.



Kui mikrolaineahjus valmistatakse popkorni liiga kõrge võimsusel ja mitu korda järjest, võib ahi kahjustada saada.

- ▶ Laske seadmel valmistusprotsesside vahel mõned minutid jahtuda.
 - ▶ Ärge reguleerige välja liiga suurt mikrolainevõimsust.
 - ▶ Lubatud maksimaalne võimsus on 600 W.
 - ▶ Asetage popkornituutu alati klaastaldrikule.
- Katte eemaldamine kahjustab mikrolaineliitmikku.
- ▶ Ärge kunagi eemaldage ahjukambrist mikrolaineliitmiku katet.

Läbipaistva kile eemaldamine ukse siseküljelt kahjustab ust.

- ▶ Ärge kunagi eemaldage läbipaistvat kile ukse siseküljelt.

Seadme sisemusse tungiv vedelik võib kahjustada pöörleva taldriku ajamit.

- ▶ Jälgige küpsemisprotsessi.
- ▶ Esmalt reguleerige välja lühem aeg ja vajaduse korral pikendage seda.
- ▶ Ärge kunagi kasutage seadet ilma pöörleva taldrikuta.

3 Keskkonnakaitse ja säästmine

3.1 Pakendi käitlemine

Pakkematerjalid on keskkonnaohutud ja taaskasutatavad.

- ▶ Käideldge erinevaid komponente liikide järgi sorteeritult.

3.2 Energia säästmine

Kui järgite neid juhiseid, tarbib teie seade vähem voolu.

Kellaaja näidu väljalülitamine ooterežiimil.

- Seade säästab ooterežiimil energiat.

Märkus:

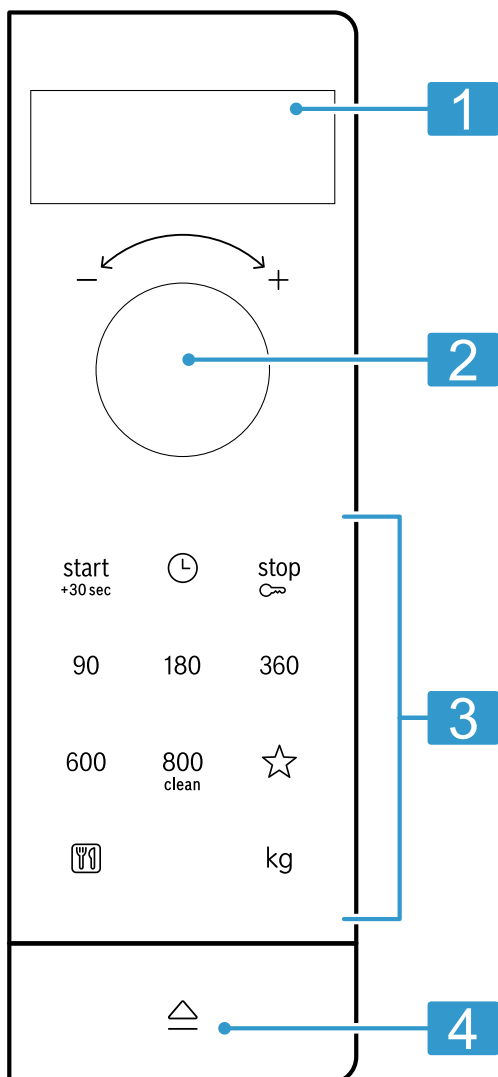
Seade tarbib:

- sisselülitatud ekraaniga ooterežiimil max 1 W
- väljalülitatud ekraaniga ooterežiimil max 0,5 W

4 Tutvumine

4.1 Juhtpaneel

Juhtpaneeli abil saate seadistada kõiki seadme funktsioone ning saada teavet seadme käitusoleku kohta.



1	Ekraan	Kellaaja või kestuse kuvamine.
2	Pöördnupp	Kellaaja, kestuse või automaatprogrammide seadistamine.
3	Nupud	Funktsioonide valimine.
4	Ukseavaja	Ukse avamine.


Ukseavaja

Automaatsele ukseavajale vajutamise korral hüppab ahju uks lahti. Ahju ust saate täies ulatuses avada käitsi.

Kui avate ukse ajal, mil ahi töötab, siis ahju töö seiskub. Ukse sulgemise korral ei jätkata ahi automaatselt töötamist. Peate ahju käivitama.

4.2 Kuumutusviisid

Siit leiате kuumutusviiside ülevaate. Saate soovitusi kuumutusviiside kasutamise kohta.

Sümbol	Nimi	Kasutamine
90-800	Mikrolainerežiim	Roogade ja jookide sulatamiseks, küpsetamiseks ja soojendamiseks. Mikrolainevõimsused <ul style="list-style-type: none"> ■ 90 W ■ 180 W ■ 360 W ■ 600 W ■ 800 W
	Programm	Paljude roogade jaoks on olemas etteprogrammeeritud seadistused.

4.3 Jahutusventilaator

Ventilaator lülitub vajaduse korral sisse ja välja. Kui seade töötab üksnes mikrolainerežiimil, jääb ahi külmaks. Ventilaator lülitub siiski sisse.

Märkus: Ventilaator võib edasi töötada ka siis, kui ahi on juba välja lülitatud.

4.4 Kondensaadniiskus

Küpsetamisel võib ahjukambris ja ahju uksele tekkida kondensaadniiskus. Kondensaadniiskus on normaalne ega kahjusta ahju toimivust. Pärast toiduvalmistamist pühkige kondensaadniiskus ära.

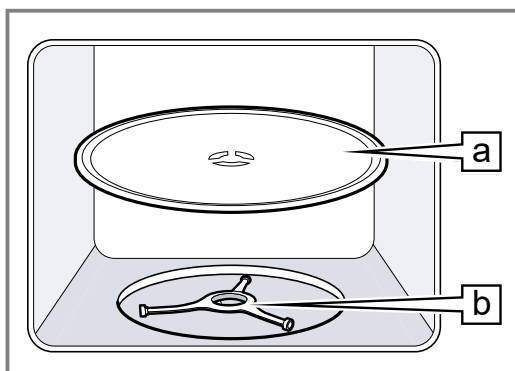
5 Enne esimest kasutamist

Teostage esmakordse kasutuselevõtu seadistused. Puhastage seade ja tarvikud.

5.1 Pöörleva aluse kohaleasetamine

Seadet tohib kasutada üksnes koos pöörleva alusega.

- ▶ Asetage pöörlev alus  rullikalusele .




5.2 Seadme puhastamine enne esmakordset kasutamist

Enne seadme esmakordset kasutamist toidu valmistamiseks puhastage ahjukamber ja lisatarvikud.

1. Veenduge, et ahjus ei ole pakenditükke, tarvikuid ega muid esemeid.
2. Enne kuumeneda laskmist pühkige ahjukambri siledad pinnad pehme niiske lapiga puhtaks.
3. Uuele ahjule tüüpilise lõhna kõrvaldamiseks pühkige tühhi ahjukamber kuuma nõudepesuvahendiga üle.
→ "Ahjukambri puhastamine", Lk 13

5.3 Kellaaja seadmine

Pärast vooluvõrku ühendamist või voolukatkestust ilmub ekraanile käsk seada kellaeg õigeks.

1. Pöördnupuga reguleerige välja kellaeg.
2. Kellaaja kinnitamiseks vajutage .

6 Põhimõtteline käsitlemine

6.1 Mikrolainevõimsused

Siit leiате ülevaate mikrolainevõimsustest ja nende kasutamisest.

Mikrolainevõimsus vattides	Kasutamine
90	Tundlike toiduainete ülessulatamine.
180	Toiduainete ülessulatamine ja küpsetamine.

Mikrolainevõimsus vattides	Kasutamine
360	Liha ja kala küpsetamine või tundlike toiduainete soojendamine.
600	Toiduainete kuumutamine ja küpsetamine.
800	Vedelike kuumutamine.

Märkus:

Mikrolainevõimsusi saate välja reguleerida teatavaks kestuseks:

- 800 W 30 minutiks
- 600 W 60 minutiks
- 90 W, 180 W, 360 W 99 minutiks

6.2 Mikrolainerežiimi jaoks sobivad nõud ja tarvikud

Roogade ühtlaseks soojendamiseks ja ahju kahjustamise vältimiseks kasutage sobivaid nõusid ja tarvikuid.

Märkus: Enne mikrolainerežiimil kasutamist tutvuge nõude tootja juhistega. Vajaduse korral tehke nõude test.

Sobib mikrolainerežiimiga

Nõud ja tarvikud	Põhjendus
Kuumuskindlast ja mikrolainerežiimiga sobivast materjalist nõud: <ul style="list-style-type: none"> ■ Klaas ■ Klaaskeraamika ■ Portselan ■ Temperatuurikindel plast ■ Täielikult glasuuritud keraamika ilma pragudeta 	Mikrolained tungivad nendest materjalidest läbi. Mikrolained ei kahjusta kuumuskindlaid nõusid.
Metallist söögiriistad	Märkus: Ülekeemise vältimiseks võite kasutada metallist söögiriistu, nt asetada klaasi lusika.

TÄHELEPANU!

Kui metall puutub kokku ahju seinaga, siis tekivad sädemed, mis võivad seadet kahjustada või purustada sisseklaasi.

- ▶ Metallist esemed, näiteks klaasis olev lusikas, peavad jääma ahju seintest ja ukse siseküljest vähemalt 2 cm kaugusel.

Ei sobi mikrolainerežiimiga

Nõud ja tarvikud	Põhjendus
Metallist nõud	Metall ei lase mikrolaineid läbi. Toidud ei soojene peaaegu üldse.
Kullast või hõbedast dekooriga nõud	Mikrolained võivad kullast või hõbedast dekoori kahjustada. Nõuanne: Kasutage vaid siis, kui tootja tagab nõude mikrolainesobilikkuse.

6.3 Nõude mikrolainesobilikkuse testimine

Testige nõude mikrolainesobilikkust. Ainult nõu testi tegemisel võib ahju kasutada mikrolainerežiimil ilma toiduaineteta.

⚠ HOIATUS – Põletuste oht!

Kui seade töötab, lähevad selle ligipääsetavad osad kuumaks.

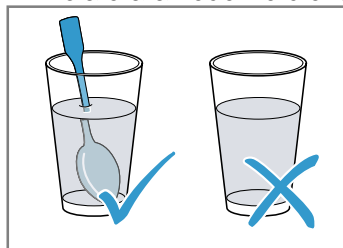
- ▶ Ärge kunagi puudutage kuumi osi.
- ▶ Hoidke lapsed eemal.

1. Asetage tühi nõu ahju.
2. Reguleerige ahi ½ - 1 minutiks maksimaalsele mikrolainevõimsusele.
3. Käivitage režiim.
4. Testige nõud mitu korda:
 - Kui nõu on külm või leige, siis on see mikrolainesobilik.
 - Kui nõu on kuum või kui tekivad sädemed, siis katkestage nõude test. Nõu ei ole sobiv kasutamiseks mikrolainerežiimil.

6.4 Mikrolainerežiimi seadistamine**⚠ HOIATUS – Põletuste oht!**

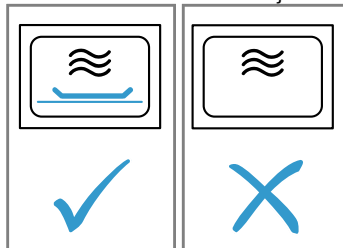
Vedelike kuumutamisel võib vedelik kergesti üle keeda. Vedelik võib jõuda keemistemperatuurile, ilma et põhjast tõuseksid üles tüüpilised mullid. Juba nõu väikseima rappumise korral võib kuum vedelik äkitselt üle nõu ääre tõusta ja laiali pritsuda.

- ▶ Vedelike kuumutamisel asetage nõusse alati lusikas. Nii hoiate ära vedelike ülekeemise.

**TÄHELEPANU!**

Tühja ahju sisselülitamine toob kaasa ülekoormuse.

- ▶ Ärge kunagi käivitage mikrolainerežiimi, kui ahi on tühi. Erandiks on lühiajaline nõude test.




Nõuanne: Seadme optimaalseks kasutamiseks võite lähtuda soovituslikes seadistustes esitatud andmetest. → "Nii õnnestub see", Lk 15

1. Järgige ohutusjuhiseid. → Lk 4
 2. Järgige kahjustuste vältimise juhiseid. → Lk 5
 3. Järgige mikrolainesobilike nõude ja tarvikute kohta toodud juhiseid. → Lk 9
 4. Vajutage soovitud mikrolainevõimsusele.
 5. Pöördnupuga reguleerige välja soovitud kestus.
 6. Vajutage ^{start} _{+30sec.}
- ✓ Pärast kestuse möödumist kõlab helisignaal.

Märkus: Kui avate ahju ukse ajal, mil ahi töötab, siis ahju töö katkeb ja aja kulgemine peatub. Kui soovite programmi uuesti käivitada, sulgege ahju uks ja vajutage ^{start} _{+30sec.}

Kestuse pikendamine

Seatud kestust saate igal ajal pikendada.

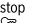
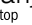
- ▶ Vajutage  +30sec.
- ✓ Kestus pikeneb 30 sekundi võrra.

Kestuse muutmine

Kestust saate igal ajal muuta.

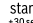
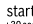
- ▶ Pöördnupuga reguleerige välja soovitud kestus.

Töö katkestamine

- ▶ Avage ahju uks ja vajutage  või vajutage kaks korda .

6.5 QuickStart

Maksimaalset mikrolaine võimsust saate nupust käivitada.

- ▶ Vajutage  +30sec.
- ✓ Maksimaalne mikrolaine võimsus käivitub 30 sekundiks.
- ✓ Kui vajutate  +30sec. uuesti, siis pikeneb kestus veel 30 võrra.

7 Mälu

Mälu funktsiooni abil saate roa seadistusi salvestada ja igal ajal uuesti avada.

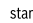
Nõuanne: Kui valmistate rooga sageli, siis kasutage mälu funktsiooni.

7.1 Mälu salvestamine


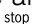
1. Vajutage ☆.
 2. Vajutage soovitud mikrolaine võimsusele.
 3. Pöördnupuga reguleerige välja soovitud kestus.
 4. Kinnitage ☆ abil.
- ✓ Seadistus on salvestatud.

7.2 Mälu käivitamine

Nõue: Seadme uks on suletud.

1. Vajutage ☆.
- ✓ Ekraanile ilmuvad salvestatud seadistused.
2. Vajutage  +30sec.
- ✓ Pärast kestuse möödumist kõlab helisignaal.


7.3 Töö katkestamine


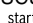
- ▶ Avage ahju uks ja vajutage  või vajutage kaks korda .

8 Programmid

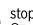
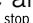
Programmidega abistab ahi teid eri roogade valmistamisel, valides automaatselt sobivad seadistused.

8.1 Programmi seadistamine

1. Valige programm.
 2. Vajutage  seni, kuni ekraanile ilmub soovitud programmi number.
 3. Vajutage kg.
- ✓ Ekraanile ilmub soovituslik kaal.
 - 4. Pöördnupust reguleerige kaal välja.
Kui te ei saa sisestada täpset kaalu, sisestage ümardatud kaal.

5. Ahju käivitamiseks vajutage  +30sec.
6. Kui programmi ajal kõlab helisignaal, avage ahju uks.
 - Segage toit läbi, keerake teine pool või jaotage osadeks.
 - Sulgege seadme uks.
 - Vajutage  +30sec.
- ✓ Pärast kestuse möödumist kõlab helisignaal.

8.2 Töö katkestamine

- ▶ Avage ahju uks ja vajutage  või vajutage kaks korda .

8.3 Sulatamine automaatprogramme kasutades

Nelja sulatusprogrammiga saate sulatada liha, linnuliha ja leiba.

Programm	Toit	Nõu	Kaaluvahemik kg
P01	Hakkliha	lahtiselt	0,20-1,00
P02	Lihatükid	lahtiselt	0,20-1,00
P03	Kana, kanatükid	lahtiselt	0,40-1,80
P04	Leib	lahtiselt	0,20-1,00

Sulatamine automaatprogramme kasutades

1. Võtke toiduaine pakendist välja.
Kasutage toiduaineid, mida on õhukeste portsjonite-na külmutatud temperatuuril -18°C.
2. Kaaluge toiduained ära.

Toiduaine kaal on vajalik selleks, et programmi seadistada.

3. Asetage toiduained mikrolaineahjus kasutamiseks sobivasse madalasse nõusse, nt klaasist või portselanist taldrikule.
Ärge pange kaant peale.

4. Seadistage programm. → Lk 10
5. **Märkus:** Liha ja linnuliha sulatamisel tekib vedelikku. Keeramisel kallake vedelik ära, ärge kasutage seda mingil viisil ja veenduge, et see ei puutu kokku teiste toiduainetega.
6. Õhemad tükid ja hakkliha tuleks enne seisma jätmist üksteise küljest eraldada.
7. Temperatuuri ühtlustamiseks laske toiduainetel veel 10 kuni 30 minutit seista. Suured lihatükid peavad seisma kauem kui väikesed. Lindudel võite pärast seisuaega siseelundid välja võtta.
8. Seejärel saate toiduaineid edasi töödelda, kuigi paksemad lihatükid võivad olla seest veel külmunud.

8.4 Toidu valmistamine automaatprogramme kasutades

Kolme küpsetusprogrammiga võite valmistada riisi, kartuleid või köögivilja.

Programm	Toit	Nõu	Kaaluvahemik kg	Märkused
P05	Riis	kaane all	0,05-0,20	<ul style="list-style-type: none"> ▪ Riisi jaoks kasutage suurt kõrget vormi. ▪ Ärge kasutage keedukotiriisi. ▪ 100 g riisi kohta lisage vett kaks kuni kolm korda suuremas koguses.
P06	Kartulid	kaane all	0,15-1,00	<ul style="list-style-type: none"> ▪ Keedukartulite valmistamiseks lõigake kartulid ühesuurusteks väikesteks tükkideks. ▪ Lisage 100 g kartulite kohta üks supilusikatäis vett ja pisut soola.
P07	Köögivilj	kaane all	0,15-1,00	<ul style="list-style-type: none"> ▪ Kaaluge värske puhastatud köögivilja ära. ▪ Lõigake köögivilja ühesuurusteks väikesteks tükkideks. ▪ 100 g köögivilja kohta üks supilusikatäis vett.

Toidu valmistamine automaatprogramme kasutades

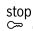
1. Kaaluge toiduained ära. Toiduaine kaal on vajalik selleks, et programmi seadistada.
2. Asetage toiduained mikrolaineahjus kasutamiseks sobivasse madalasse nõusse ja katke kaanega.
3. Valage nõusse vett koguses, mis on ette nähtud pakendil olevas juhises.
4. Seadistage programm. → Lk 10
5. Kui programm on lõppenud, segage toiduained veel kord läbi.
6. Temperatuuri ühtlustamiseks laske toiduainetel veel 5 kuni 10 minutit seista. Tulemus sõltub toiduainete kvaliteedist ja omadustest.

9 Lapselukk

Selleks et lapsed seadet kogemata sisse ei lülitaks ja seadistusi ei muudaks, on seadmél lapselukk.

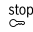
9.1 Lapseluku aktiveerimine

Nõue: Seade on välja lülitatud.

- ▶ Vajutage umbes 4 sekundi vältel .

- ✓ Juhtpaneel on lukustatud.
- ✓ Ekraanile ilmub **SAFE**.

9.2 Lapseluku inaktiveerimine

- ▶ Vajutage umbes 4 sekundi vältel .
- ✓ Juhtpaneel on vabastatud.

10 Põhiseadistused

Põhiseadistusi võite muuta vastavalt enda vajadustele.

10.1 Põhiseadistuste ülevaade

Siit leiate põhiseadistuste ja tehaseseadistuste ülevaate. Põhiseadistused sõltuvad teie seadme varustusest.

Näit	Põhiseadistus	Valik	Kirjeldus
1	Nupu helisignaali	OFF = väljas ON = sees ¹	Nupusignaali sisselülitamine või väljalülitamine Märkus: ^{start} _{+30sec} ja ^{stop} _∞ nupusignaali ei saa välja lülitada.
2	Demorežiim	OFF = väljas ¹ ON = sees	Seade on välja lülitatud. Võite kasutada nuppe ja näitu. Nupud on ilma funktsioonita, nii et näiteks mikrolainerežiimi puhul võimsust sisse ei lülitata. Edasimüüjad kasutavad põhiliselt demorežiimi. Kui demorežiim on aktiveeritud, ilmub ekraanile M .

¹ Tehaseseadistus (võib olenevalt seadme tüübist erineda)

10.2 Põhiseadistuse muutmine

Nõue: Seade on välja lülitatud.

- Hoidke ^{start}_{+30sec} ja ^{stop}_∞ mõni sekund all.
- ✓ Ekraanile ilmub 1 esimese põhiseadistuse tähisena.
- 2 Põhiseadistuse muutmiseks vajutage ^{start}_{+30sec}.
- ✓ Ekraanil põleb seadistatud valik.
- 3 Pöördnupuga reguleerige soovitud valik välja.
- 4 Põhiseadistuse ülevõtmiseks vajutage ^{start}_{+30sec}.
- 5 Põhiseadistusest lahkumiseks vajutage ^{stop}_∞.
- 6 Pöördnupust liikuge põhiseadistuse 2 juurde.
- 7 Põhiseadistuse muutmiseks vajutage ^{start}_{+30sec}.
- ✓ Ekraanil põleb seadistatud valik.
- 8 Pöördnupuga reguleerige soovitud valik välja.
- 9 Põhiseadistuse ülevõtmiseks vajutage ^{start}_{+30sec}.
- 10 Põhiseadistusest lahkumiseks vajutage ^{stop}_∞.
- 11 Põhiseadistuste menüüst lahkumiseks vajutage uuesti ^{stop}_∞.

Nõuanne: Seadistust saate igal ajal uuesti muuta.

10.3 Helisignaali kestuse muutmine

Seadme väljalülitumisel kõlab helisignaali. Helisignaali kestust saate muuta.

- ▶ Vajutage ^{start}_{+30sec} ca 6 sekundi vältel.
- ✓ Helisignaali kestus vaheldub pika ja lühikese vahel.
- ✓ Seade võtab üle helisignaali kestuse ja näitab kella-aega.

10.4 Kellaaja muutmine

Kellaega saate igal ajal muuta.

- Vajutage ☹.
- Pöördnupuga reguleerige välja kella-aeg.
- Kellaaja kinnitamiseks vajutage ☹.

10.5 Kellaaja näidu väljalülitamine ooterežiimis

Kellaaja näidu võite ooterežiimis välja lülitada.

- Vajutage ☹.
- Vajutage ^{stop}_∞.

Märkus: Selleks et kellaega uuesti sisse lülitada, vajutage ☹.

11 Puhastamine ja hooldamine

Selleks, et teie seade jääks pikaks ajaks töökorda, puhastage ja hooldage seda hoolikalt.

11.1 Puhastusvahendid

Kasutage ainult sobivaid puhastusvahendeid.

⚠ HOIATUS – Elektrilöögi oht!

Sissetungiv niiskus võib tekitada elektrilöögi.

- ▶ Ärge kasutage seadme puhastamiseks aurpuhasteid või survespreid.

TÄHELEPANU!

Ebasobivad puhastusvahendid kahjustavad ahju pindu.

- ▶ Ärge kasutage tugevatoimelisi ega küürivaid puhastusvahendeid.

- ▶ Ärge kasutage suure alkoholisisaldusega puhastusvahendeid.
 - ▶ Ärge kasutage kõvu küürimisnuustikuid ega puhastuskäsnu.
 - ▶ Ärge kasutage kuumpuhastuseks mõeldud eri-puhastusvahendeid.
 - ▶ Klaasipuhastusvahendeid, klaasist kaabitsat või roostevabase terase puhastamiseks ettenähtud vahendeid kasutage vaid siis, kui neid on kasutusjuhendis vastava osa puhastamiseks soovitatud.
- Uued pesulapid sisaldavad tootmisjääke.
- ▶ Uued pesulapid peske enne kasutamist põhjalikult läbi.

Seda, milliseid puhastusvahendeid konkreetsete pindade ja osade puhul kasutada, saate teada puhastusjuhistest.

11.2 Seadme puhastamine

Puhastage seadet vastavalt juhistele, et vältida seadme osade või seadme pinna kahjustamist vale puhastamise või ebasobivate puhastusvahendite kasutamise tagajärjel.

⚠ HOIATUS – Tuleoht!

Lahtised toidujäägid, rasv ja praevedelik võivad süttida.

- ▶ Enne funktsiooni käivitamist eemaldage ahjust, kütteelementidelt ja lisatarvikutelt lahtine mustus.

⚠ HOIATUS – Vigastusoht!

Ahju ukse kriimustatud klaas võib lõhkeda.

- ▶ Ärge kasutage ahjuukse klaasi puhastamiseks tugevatoimelisi abrasiivsed puhastusvahendeid või metallist kaabitsaid, kuna need võivad pinda kriimustada.

1. Järgige puhastusvahendite kohta esitatud teavet. → Lk 12
2. Pidage kinni seadme osade või pindade kohta esitatud juhistest.
3. Kui ei ole antud teistsugust juhust, siis:
 - Puhastage seadme osi kuuma nõudepesuvahendilahuse ja lapiga.
 - Kuivatage pehme lapiga.

11.3 Ahjukambri puhastamine

TÄHELEPANU!

Asjatundmatu puhastamine võib ahju kahjustada.

- ▶ Ärge kasutage ahjupuhastusspreid, küürimisvahendeid ega teisi kangeid ahjupuhastusvahendeid.

1. Järgige puhastusvahendite kohta esitatud teavet. → Lk 12
2. Ahjukambrit puhastage kuuma nõudepesuvahendilahuse või äädikalahusega.
3. Kui pind on väga märdunud, siis kasutage ahjupuhastusvahendit. Ahjupuhastusvahendit kasutage üksnes külmas ahjus.
Nõuanne: Ebameeldivate lõhnade eemaldamiseks asetage ahju tass veega, kuhu on lisatud paar tilka sidrunimahla, ja laske maksimaalsel võimsusel 1 kuni 2 minuti vältel kuumeneda. Asetage nõusse alati lusikas, et vältida ülekeemist.
4. Pühkige ahi pehme lapiga üle.
5. Laske avatud uksega ahjul kuivada.

11.4 Esipaneeli puhastamine

TÄHELEPANU!

Asjatundmatu puhastamine võib seadme esipaneeli kahjustada.

- ▶ Ärge kasutage puhastamiseks klaasipuhastusvahendit, metallist ega klaasist kaabitsat.
- ▶ Rooste vältimiseks eemaldage katlakivi-, rasva-, tärklise- ja valguplekid roostevabast terasest esipaneelilt kohe.
- ▶ Roostevabast terasest pindade puhul kasutage spetsiaalset roostevaba terase puhastusvahendit, mis on ette nähtud soojade pindade puhastamiseks.

1. Järgige puhastusvahendite kohta esitatud teavet. → Lk 12
2. Esipaneeli puhastage kuuma nõudepesuvahendilahuse ja lapiga.
Märkus: Seadme esipaneeli väikesed värvierinevused tulenevad erinevatest materjalidest nagu klaas, plast või metall.
3. Kandke roostevaba terase puhastusvahend pehme lapiga õhukese kihina pinnale. Roostevabast terasest pindade puhastamiseks sobivad vahendid leiate müügiesindusest või veebi-poest.
4. Kuivatage pehme lapiga.

11.5 Juhtpaneeli puhastamine

TÄHELEPANU!

Asjatundmatu puhastamine võib juhtpaneeli kahjustada.

- ▶ Ärge kunagi pühkige märga juhtpaneeli.

1. Järgige puhastusvahendite kohta esitatud teavet. → Lk 12
2. Puhastage juhtpaneeli mikrokiudlapi või pehme niiske lapiga.
3. Kuivatage pehme lapiga.

11.6 Ukseklaaside puhastamine

TÄHELEPANU!

Asjatundmatu puhastamine võib ukseklaase kahjustada.

- ▶ Ärge kasutage klaasist kaabitsat.

1. Järgige puhastusvahendite kohta esitatud teavet. → Lk 12
2. Puhastage ukseklaase klaasipuhastusvahendi ja niiske lapiga.
Märkus: Ukseklaasidele tekkivad varjud, mis paisuvad triipudena, on ahjulambi valgusrefleksid.
3. Kuivatage pehme lapiga.

11.7 Puhastusabi

Puhastusabi on kiire alternatiiv ahju vahepealseks puhastamiseks. Puhastusabi leotab mustuse lahti tänu aurustuvale nõudepesuvahendilahusele. Seejärel on mustust kergem eemaldada.

Puhastusabi seadistamine

1. Lisage veega täidetud tassi paar tilka nõudepesuvahendit.
2. Asetage tassi lusikas, et vältida vedeliku ülekeemist.
3. Pange tass ahju keskohta.
4. Vajutage umbes 4 sekundi vältel ⁸⁰⁰clean.
5. Vajutage ^{start}+30sec.
- ✓ Pärast kestuse möödumist kõlab helisignaal.
6. Pühkige ahi pehme lapiga üle.
7. Laske avatud uksega ahjul kuivada.

12 Tõrgete kõrvaldamine

Väiksemaid tõrkeid oma seadmel saate ise kõrvaldada. Enne hooldekeskusesse pöördumist tutvuge tõrgete kõrvaldamise juhistega. Nii väldite asjatuid kulusid.

HOIATUS – Vigastusoht!

Asjatundmatult tehtud parandustööd on ohtlikud.

- ▶ Seadet tohivad parandada ainult kvalifitseeritud tehnikud.
- ▶ Kui seade on defektne, võtke ühendust hooldekeskusega.
→ "Klienditeenindus", Lk 15

HOIATUS – Elektrilöögi oht!

Asjatundmatult tehtud parandustööd on ohtlikud.

- ▶ Seadet tohivad remontida ainult selleks koolitatud spetsialistid.
- ▶ Seadme remontimiseks tohib kasutada ainult originaalvaruosi.
- ▶ Kui selle seadme võrgujuhe saab kahjustada, tuleb see lasta tootjal või tema klienditeenindusel või samaväärse kvalifikatsiooniga isikul ohtude vältimiseks asendada.

12.1 Talitlushäired

Rike	Põhjus ja tõrkeotsing
Seade ei tööta.	Võrgujuhtme pistik ei ole ühendatud pistikupessa. ▶ Ühendage seade vooluvõrku. Elektrikilbi kaitse on rakendunud. ▶ Kontrollige elektrikilbis kaitset. Vooluvarustus on katkenud. ▶ Kontrollige kas toavalgustus või teised seadmed ruumis töötavad. Talitlushäire 1. Lülitage kaitse elektrikilbis välja. 2. Umbes 10 sekundi pärast lülitage kaitse uuesti sisse. 3. Kui tõrge tekib uuesti, siis võtke ühendust hooldekeskusega.
Road soojenevad aeglasemalt kui seni.	Välja on reguleeritud liiga väike mikrolainevõimsus. ▶ Reguleerige välja kõrgem mikrolainevõimsus. Ahju on asetatud tavalisest suurem kogus. ▶ Reguleerige välja pikem kestus. Kaks korda suurema koguse jaoks on vaja kaks korda pikemat aega. Road on tavalisest külmemad. ▶ Keerake või segage toitu vahepeal.
Pöörlev alus jääb kinni või pöörleb takistustega.	Pöörleva aluse ajami piirkonnas on mustus või võõrkehad. ▶ Puhastage rullikut ja ahjus olevat süvendit.
Mikrolainerežiim katkeb.	Seadme töös on tõrge. ▶ Kui viga esineb tihti, pöörduge hooldekeskusesse.
Näidikul on M .	Demorežiim on aktiveeritud. ▶ Inaktiveerige demorežiim. → "Põhiseadistused", Lk 12

13 Jäätmekäitlus

13.1 Kasutatud seadme jäätmekäitlus

Keskkonnasäästliku jäätmekäitlusega saab väärtuslikke tooraineid taaskasutada.

1. Tõmmake võrgujuhtme võrgupistik välja.
2. Lõigake võrgujuhe läbi.
3. Suunake seade keskkonnasäästlikku jäätmekäitlusesse.

Teavet nõuetekohaste jäätmekäitlusviiside kohta saate oma müügiesindajalt ning oma valla- või linnavalitsusest.



Käesolev seade on märgistatud vastavalt direktiivile 2012/19/EL elektri- ja elektroonikaseadmete jäätmete kohta.
Direktiiv sätestab elektri- ja elektroonikaseadmete jäätmete tagastamise ja ringlussevõtu raamtingimused Euroopa Liidus.

14 Klienditeenindus

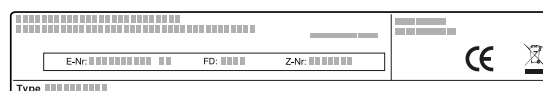
Üksikasjalikku teavet garantiiaja ja -tingimuste kohta oma riigis saate meie hooldekeskusest, oma müügiesindajalt või meie veebilehelt.

Kui võtate ühendust klienditeenindusega, vajate oma seadme tootenumbrit (E-Nr) ja tootmisnumbrit (FD). Klienditeeninduse kontaktandmed leiata lisatud klienditeeninduste loendist või meie veebilehelt.

14.1 Tootenumber (E-Nr) ja tootmisnumber (FD-nr)

Tootenumbriga (E-Nr) ja tootmisnumbriga (FD) leiata seadme tüübisildilt.

Andmesildi numbritega leiata, kui avate seadme ukse.



Oma seadme andmete ja klienditeeninduse telefoninumbri kiireks leidmiseks võiksite need andmed üles märkida.

15 Nii õnnestub see

Siit leiata erinevate roogade jaoks sobivad seadistused ning parimad tarvikud ja nõud. Soovitused on kohandatud just Teie seadmega.

15.1 Toimige järgmiselt

Järgnevalt anname teile üksikasjalikke juhiseid, mis aitavad Teil soovituslike seadistusi kõige paremini kasutada. Leiata teavet paljude roogade kohta koos soovitusetega, kuidas seadet kasutada ja seadistada.

Märkus:

- Soovituslikud seadistused kehtivad toiduainete asetamisel külma ja tühja ahju.
- Ülevaadetes esitatud ajad on ligikaudsed. Need sõltuvad toiduainete kvaliteedist ja struktuurist.

⚠ HOIATUS – Põletusohk!

Kõva koore või nahaga toiduained võivad keemise ajal ja ka järel lõhkeda.

- ▶ Ärge keetke koorega mune ja ärge soojendage kõvaks keedetud mune.
- ▶ Ärge küpsetage koorikloomi.
- ▶ Härjasilmade valmistamisel torgake munakollane eelnevalt läbi.
- ▶ Kõva koore või nahaga toiduainete, nt õunte, tomate ja kartulite koor või viinerite nahk võib lõhkeda. Enne soojendamist torgake nahk või koor läbi.

Kuumadest roogadest eraldub soojust. Nõu võib minna väga kuumaks.

- ▶ Võtke nõud ja tarvikud ahjust välja pajakinnaste või pajalappide abil.
1. Enne kasutamist võtke nõud, mida Te ei vaja, ahjust välja.
 2. Valite soovituslike seadistuste hulgast soovitud toit.

3. Asetage toiduaine sobivasse nõusse.
→ "Mikrolainerežiimi jaoks sobivad nõud ja tarvikud", Lk 9
4. Asetage nõu pöörlevale alusele.
5. Seadistage seade vastavalt soovituslikele seadistustele.
Esmalt reguleerige välja lühem kestus. Vajaduse korral pikendage kestust. Kui tabelites on toodud kaks mikrolainevõimsust ja kestused, reguleerige kõigepealt välja esimene mikrolainevõimsus ja kestus ning pärast helisignaali teine võimsus ja kestus.
Kui soovite valmistada toitu tabelis esitatust erinevas koguses, reguleerige kahekordse koguse jaoks välja ligikaudu kaks korda pikem aeg.
6. Kasutage pajalappe, kui võtate kuuma tarviku või nõu ahjust välja.

15.2 Ülessulatamine

Seadmega saate üles sulatada sügavkülmutatud toitu.

Toidu ülessulatamine

1. Asetage külmutatud toiduained kaaneta nõusse ja tõstke nõu pöörlevale alusele.
Tundlikud tükid, nt kanakoivad ja -tiivad või praeliha pekiosa võite väikeste fooliumitükikestega kinni katta. Foolium ei tohi kokku puutuda ahju seintega.
2. Käivitage režiim.
Kui pool sulatusajast on möödunud, võite fooliumi eemaldada.
3. **Märkus:** Liha ja linnuliha sulatamisel tekib vedelikku. Keeramisel kallake vedelik ära, ärge kasutage seda mingil viisil ja veenduge, et see ei puutu kokku teiste toiduainetega.

et Nii õnnestub see

4. Segage või keerake roogi vahepeal üks kuni kaks korda.
Suuri tükke keerake mitu korda.
5. Temperatuuri ühtlustamiseks laske ülessulanud toidul veel 10 kuni 20 minutit toatemperatuuril seista.

Lindudel võite siis siseelundid välja võtta. Liha võite edasi töödelda ka siis, kui selle sisemuse väike osa on veel külmunud.

Ülessulatamine mikrolainerežiimil

Järgige soovituslikke seadistusi sügavkülmutatud toiduainete ülessulatamiseks mikrolainerežiimil.

Toit	Kaal grammides	Mikrolainevõimsus vattides	Kestus minutites
Veise-, vasika- või sealihapraad, kondiga ja ilma	800	1. 180 2. 90	1. 15 2. 10 - 20
Veise-, vasika- või sealihapraad, kondiga ja ilma	1000	1. 180 2. 90	1. 20 2. 15 - 25
Veise-, vasika- või sealihapraad, kondiga ja ilma	1500	1. 180 2. 90	1. 30 2. 20 - 30
Veise-, vasika- või sealihalõigud või -tükid	200	1. 180 2. 90	1. 2 ¹ 2. 4 - 6
Veise-, vasika- või sealihalõigud või -tükid	500	1. 180 2. 90	1. 5 ¹ 2. 5 - 10
Veise-, vasika- või sealihalõigud või -tükid	800	1. 180 2. 90	1. 8 ¹ 2. 10 - 15
Segahakkliha ^{2,3}	200	90	10 ⁴
Segahakkliha ^{2,3}	500	1. 180 2. 90	1. 5 ⁴ 2. 10 - 15
Segahakkliha ^{2,3}	800	1. 180 2. 90	1. 8 ⁴ 2. 10 - 20
Linnuliha või linnulihatükid ⁵	600	1. 180 2. 90	1. 8 2. 10 - 20
Linnuliha või linnulihatükid ⁵	1200	1. 180 2. 90	1. 15 2. 10 - 20
Kalafilee, kalalõigud ⁵	400	1. 180 2. 90	1. 5 2. 10 - 15
Köögivilj, nt herned	300	180	10 - 15
Puuvili, nt vaarikad ⁵	300	180	7 - 10 ⁶
Puuvili, nt vaarikad ⁵	500	1. 180 2. 90	1. 8 ⁶ 2. 5 - 10
Või pehmemdamine ⁷	125	1. 180 2. 90	1. 1 2. 2 - 3
Või pehmemdamine ⁷	250	1. 180 2. 90	1. 1 2. 3 - 4
Leib, terve	500	1. 180 2. 90	1. 6 2. 5 - 10
Leib, terve	1000	1. 180 2. 90	1. 12 2. 10 - 20
Koogid, kuivad, nt keeks ^{8,9}	500	90	10 - 15
Koogid, kuivad, nt keeks ^{8,9}	750	1. 180 2. 90	1. 5 2. 10 - 15

¹ Keeramisel eraldage ülessulanud tükid üksteise küljest.

² Külmutage road õhukese kihina.

³ Eemaldage juba ülessulanud liha.

⁴ Keerake rooga korduvalt.

⁵ Lahutage üksteise küljest ülessulanud osad.

⁶ Vahepeal segage toit ettevaatlikult läbi.

⁷ Eemaldage pakend täielikult.

⁸ Sulatage üles ainult glasuuri, koore, želatiini või kreemiga kooke.

⁹ Eraldage koogitükid üksteise küljest.

Toit	Kaal grammides	Mikrolainevõimsus vattides	Kestus minutites
Koogid, mahlased, nt puuviljakook, kohupiimakook ⁸	500	1. 180 2. 90	1. 5 2. 15 - 20
Koogid, mahlased, nt puuviljakook, kohupiimakook ⁸	750	1. 180 2. 90	1. 7 2. 15 - 20

¹ Keeramisel eraldage ülessulanud tükid üksteise küljest.

² Külmutage road õhukese kihina.

³ Eemaldage juba ülessulanud liha.

⁴ Keerake rooga korduvalt.

⁵ Lahutage üksteise küljest ülessulanud osad.

⁶ Vahepeal segage toit ettevaatlikult läbi.

⁷ Eemaldage pakend täielikult.

⁸ Sulatage üles ainult glasuuri, koore, želatiini või kreemiga kooke.

⁹ Eraldage koogitükid üksteise küljest.

15.3 Soojendamine

Seadmega saate toitu soojendada.

Toidu soojendamine

⚠ HOIATUS – Põletusoh!

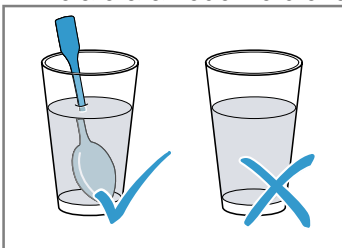
Kuumadest roogadest eraldub soojust. Nõu võib minna väga kuumaks.

- ▶ Võtke nõud ja tarvikud ahjust välja pajakinnaste või pajalappide abil.

⚠ HOIATUS – Põletuste oht!

Vedelike kuumutamisel võib vedelik kergesti üle keeda. Vedelik võib jõuda keemistemperatuurile, ilma et põhjast tõuseksid üles tüüpilised mullid. Juba anuma väikseima rappumise puhul tuleb olla ettevaatlik. Kuum vedelik võib äkitselt üle nõu ääre tõusta ja laiali pritsuda.

- ▶ Vedelike kuumutamisel asetage nõusse alati lusikas. Nii hoiate ära vedelike ülekeemise.



TÄHELEPANU!

Kui metall puutub kokku ahju seinaga, siis tekivad sädemed, mis võivad seadet kahjustada või purustada sisseklaasi.

- ▶ Metallist esemed, näiteks klaasis olev lusikas, peavad jääma ahju seintest ja ukse siseküljest vähemalt 2 cm kaugusel.
1. Võtke valmistoidud pakendist välja ja asetage mikrolainesobilikku nõusse.
 2. Asetage toiduained nõusse õhukese kihina.
 3. Katke sobiva kaane, taldriku või mikrolainerežiimi taluva fooliumiga.
 4. Käivitage režiim.
 5. Vahepeal keerake või segage roogi. Roa erinevad komponendid võivad soojeneda eri kiirusega.
 6. Kontrollige temperatuuri.
 7. Temperatuuri ühtlustamiseks laske ülessulanud toidul veel 2 kuni 5 minutit toatemperatuuril seista.

Sügavkülmutatud toidu soojendamine mikrolainerežiimil

Järgige soovituslikke seadistusi sügavkülmutatud toidu soojendamiseks mikrolainerežiimil.

Toit	Kaal grammides	Mikrolainevõimsus vattides	Kestus minutites
Menüü, portsjonroog, valmisroog, 2-3 komponenti	300 - 400	600	8 - 11
Supp	400	600	8 - 10
Ühepajatoit	500	600	10 - 13
Lihalõigud või -tükid kastmes, nt guljašš	500	600	12 - 17 ¹
Vormiroad, nt lasanje, cannelloni	450	600	10 - 15
Lisandid, nt riis, nuudlid ²	250	600	2 - 5
Lisandid, nt riis, nuudlid ²	500	600	8 - 10

¹ Segamisel eraldage lihatükid veelkord üksteise küljest.

² Lisage roale pisut vedelikku.

³ Lisage roale vedelikku nii palju, et põhi oleks kaetud.

⁴ Hautage rooga vett lisamata.

Toit	Kaal grammides	Mikrolainevõimsus vattides	Kestus minutites
Köögivili, nt herned, brokoli, porgandid ³	300	600	8 - 10
Köögivili, nt herned, brokoli, porgandid ³	600	600	14 - 17
Spinat koorekastmes ⁴	450	600	11 - 16

¹ Segamisel eraldage lihatükid veelkord üksteise küljest.

² Lisage roale pisut vedelikku.

³ Lisage roale vedelikku nii palju, et põhi oleks kaetud.

⁴ Hautage rooga vett lisamata.

Toidu soojendamine mikrolainerežiimil

Järgige soovituslikke seadistusi toidu soojendamiseks mikrolainerežiimil.

Toit	Kogus	Mikrolainevõimsus vattides	Kestus minutites
Joogid ¹	200 ml	800	2 - 3 ^{2,3}
Joogid ¹	500 ml	800	3 - 4 ^{2,3}
Imikutoit, nt pudel piimaga ⁴	50 ml	360	ca 0,5 ^{5,6}
Imikutoit, nt pudel piimaga ⁴	100 ml	360	ca 1 ^{5,6}
Imikutoit, nt pudel piimaga ⁴	200 ml	360	1,5 ^{5,6}
1 tass suppi	200 g	600	2 - 3
2 tassi suppi	400 g	600	4 - 5
Menüü, portsjonroog, valmisroog, 2-3 komponenti	350-500 g	600	4 - 8
Lihakaste ⁷	500 g	600	8 - 11
Ühepajatoit	400 g	600	6 - 8
Ühepajatoit	800 g	600	8 - 11
Köögivili, 1 portsjon ⁸	150 g	600	2 - 3
Köögivili, 2 portsjonit ⁸	300 g	600	3 - 5

¹ Asege klaasi lusikas.

² Alkohoolseid jooke ärge kuumutage liiga kõrge temperatuurini.

³ Vahepeal kontrollige toidu temperatuuri.

⁴ Soojendage imikutoitu ilma luti ja kaaneta.

⁵ Pärast soojendamist loksutage toit alati korralikult läbi.

⁶ Tingimata kontrollige temperatuuri.

⁷ Eraldage lihatükid üksteise küljest.

⁸ Lisage roale pisut vedelikku.

15.4 Küpsetamine

Seadmega saate toitu küpsetada.

Toidu küpsetamine

HOIATUS – Põletusohk!

Kuumadest roogadest eraldub soojust. Nõu võib minna väga kuumaks.

- ▶ Võtke nõud ja tarvikud ahjust välja pajakinnaste või pajalappide abil.

1. Kontrollige, kas nõu mahub ahju ja kas pöörlev alus saab takistamatult pöörlelda.
2. Asetage toiduained nõusse õhukese kihina.
3. Katke sobiva kaane, taldriku või mikrolainerežiimi taluva fooliumiga.
4. Asetage nõu pöörlevale alusele.
5. Käivitage režiim.
6. Temperatuuri ühtlustamiseks laske ülessulanud toidul veel 2-5 minutit toatemperatuuril seista.

Toidu küpsetamine mikrolainerežiimil

Toiduaine	Kogus	Lisatarvik	Mikrolainevõimsus vattides	Kestus minutites	Märkused
Kala, nt fileetükid	400 g	Kaaneta nõu	600	10 – 15	Lisage toidule pisut vett, sidrunimahla või veini.

Toiduaine	Kogus	Lisatarvik	Mikrolaine- võimsus vattides	Kestus mi- nutites	Märkused
Köögivilj, värske	250 g	Kaanega nõu	600	5 – 10	Lõigake koostisosad ühesuurusteks tükkideks. 100 g kohta lisage 1 kuni 2 spl vett; Segage toitu vahepeal.
Köögivilj, värske	500 g	Kaanega nõu	600	10 – 15	Segage toitu vahepeal.
Kartulid	250 g	Kaanega nõu	600	8 – 10	Lõigake koostisosad ühesuurusteks tükkideks. 100 g kohta lisage 1 kuni 2 spl vett; Segage toitu vahepeal.
Kartulid	500 g	Kaanega nõu	600	11 – 14	Lõigake koostisosad ühesuurusteks tükkideks. 100 g kohta lisage 1 kuni 2 spl vett; Segage toitu vahepeal.
Kartulid	750 g	Kaanega nõu	600	15 – 22	Lõigake koostisosad ühesuurusteks tükkideks. 100 g kohta lisage 1 kuni 2 spl vett; Segage toitu vahepeal.
Riis	125 g	Kaanega nõu	1. 800 2. 180	1. 5 – 7 2. 12 – 15	Lisage kahekordne kogus vedelikku.
Riis	250 g	Kaanega nõu	1. 800 2. 180	1. 6 – 8 2. 15 – 18	Lisage kahekordne kogus vedelikku.
Puuvili, kompott	500 g	Kaanega nõu	600	9 – 12	–
Magustoidud, nt puding, pulbrist	500 ml	Kaanega nõu	600	5 – 8	Segage pudingit vispliga 2 kuni 3 korda hoolikalt.

Puding pudingipulbrist

HOIATUS – Põletusohk!

Kuumadest roogadest eraldub soojust. Nõu võib minna väga kuumaks.

- ▶ Võtke nõud ja tarvikud ahjust välja pajakinnaste või pajalappide abil.
- 1.** Valage pakk pudingipulbrit mikrolaineid taluvasse kõrgesse nõusse, lisage vastavalt pakendilt toodud juhisele suhkrut ja veidi piima ning segage hästi läbi, nii et segus ei ole klimpe.
- 2.** Lisage ülejäänud piima ja segage veel kord läbi.
- 3.** Asetage kauss ahju ja sulgege ahju uks.
- 4.** Seadistage seade vastavalt soovituslikele seadistustele.
- 5.** 3 minuti pärast segage esimest korda. Seejärel segage iga ühe minuti tagant, kuni on saavutatud soovitud konsistents. Kestus sõltub piima temperatuurist ja kasutatud nõust.

15.5 Nõuandeid järgmiseks sulatamiseks, soojendamiseks ja küpsetamiseks mikrolainerežiimil

Järgige esitatud soovitusi, et saavutada sulatamisel, soojendamisel ja küpsetamisel parimad tulemused.

Ülesanne

Toit on liiga kuiv.

Soovitus

- Lühendage kestust või reguleerige välja madalam mikrolainevõimsus.
- Katke toit kaanega ja lisage rohkem vedelikku.

Toit ei ole pärast seatud aja möödumist veel üles sulanud, kuum või küps.

Pikendage kestust. Suuremad kogused ja paksemad road küpsevad kauem.

Roog ei ole pärast seatud aja möödumist seest veel küps, kuid väljast on juba üle küpsenud.

- Vahepeal segage läbi.
- Valige madalam mikrolainevõimsus ja pikendage kestust.

Liha või linnuliha ei ole pärast sulatamist seest veel üles sulanud, kuid on väljast juba küpsema hakanud.

- Valige madalam mikrolainevõimsus.
- Suurt tükki keerake mitu korda.

15.6 Kontrollroad

Järgmised ülevaated on koostanud kontrollinstitiidid, et kergendada kontrollimist, kas seade vastab standarditele EN 60350-1:2013 ja IEC 60350-1:2011 ning standarditele EN 60705:2012, IEC 60705:2010.

Toidu küpsetamine mikrolainerežiimil

Toit	Mikrolainevõimsus vattides	Kestus minutites	Märkus
Munapudru, 750 g	1. 360 2. 90	1. 12 - 17 2. 20 - 25	Asetage Pyrex-vorm mõõtmetega 20x25 cm pöörlevale alusele.
Biskviit	600	8 - 10	Asetage Pyrex-vorm läbimõõduga Ø 22 cm pöörlevale alusele.
Pikkpoiss	600	23 - 28	Asetage Pyrex-vorm pöörlevale alusele.

Ülessulatamine mikrolainerežiimil

Soovituslikud seadistused ülessulatamiseks mikrolainerežiimil

Toit	Mikrolainevõimsus vattides	Kestus minutites	Märkus
Liha	1. 180 2. 90	1. 5 - 7 2. 10 - 15	Asetage Pyrex-vorm läbimõõduga Ø 22 cm pöörlevale alusele.

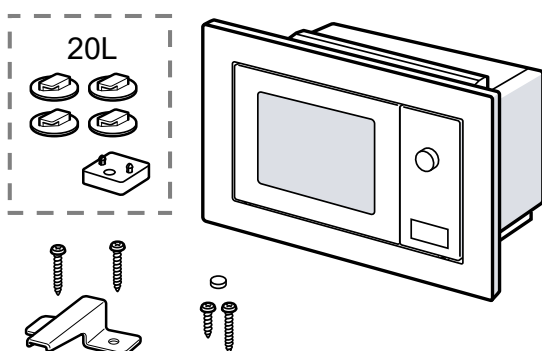
16 Paigaldusjuhend

Seadme paigaldamisel juhinduge sellest infost.



16.1 Tarnekomplekt

Kontrollige pärast lahtipakkimist kõiki osi transpordikahjustuste ja tarne kompleksuse suhtes.



⚠ 16.2 Ohutu paigaldamine

Seadme paigaldamisel järgige alltoodud ohutusjuhiseid.

- Turvaline kasutamine on tagatud ainult siis, kui paigaldamine toimub vastavalt paigaldusjuhendile. Paigaldatud seadme veatu töö eest vastutab paigaldaja.
- Kontrollige seade pärast pakendi eemaldamist üle. Transpordil tekkinud vigastuste tuvastamise korral ärge ühendage seadet vooluvõrku.
- Enne seadme kasutuselevõttu eemaldage ahjukambrist ja ukse küljest pakendimaterjal ja kleeplint.
- Ärge kunagi eemaldage läbipaistvat kile ukse siseküljelt.
- Tarvikute paigaldamisel järgige paigaldusjuhiseid.
- Mööbel, kuhu seade sisse ehitatakse, peab taluma temperatuuri kuni 95°C, külgnev mööbel temperatuuri kuni 70°C.
- Ärge paigaldage seadet kapiukse taha. Tekitab ülekuumenemise oht.
- Tehke mööblisse väljalõiked enne seadme kohaleasetamist. Eemaldage laastud. Need võivad häirida elektridetailide tööd.
- Ilma pistikuta seadmeid võib ühendada ainult väljaõppinud spetsialist. Seadme garantii ei laiene vales ühendamisest tingitud kahjustustele.

⚠ HOIATUS – Vigastusoht!

Paigaldamise ajal ligipääsetavad detailid võivad olla teravate servadega ja tekitada löikehaavu.

- ▶ Kandke kaitsekindaid.

⚠ HOIATUS – Tuleoht!

Pikendatud võrgujuhtme ja heakskiitmata adapterite kasutamine on ohtlik.

- ▶ Ärge kasutage pikendusjuhtmeid või harukarpe.
- ▶ Kasutage ainult tootja poolt kasutada lubatud adaptereid ja võrgujuhtmeid.
- ▶ Kui võrgujuhe on liiga lühike ja pikem võrgujuhet ei ole saadaval, pöörduge maja elektripaigaldise kohandamiseks elektrikettevõtte poole.

16.3 Vooluvõrku ühendamine

Seadme ohutuks ühendamiseks vooluvõrku järgige alltoodud ohutusjuhiseid.

⚠ HOIATUS – Elektrilöögi oht!

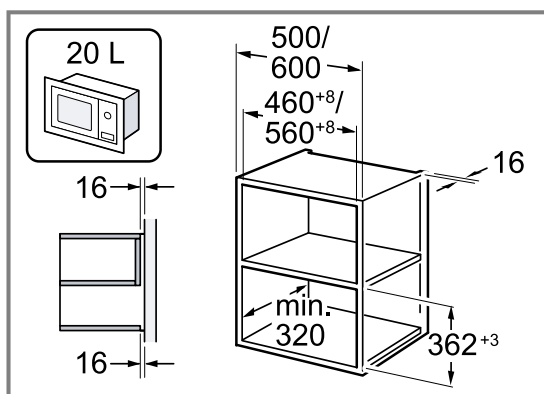
Asjatundmatud paigaldused on ohtlikud.

- ▶ Pistikupesa paigaldada ja ühendusjuhet vahetada tohib üksnes elektriala asjatundja, kes järgib asjaomaseid eeskirju.
- ▶ Ühendage seade nõuetekohaselt paigaldatud kaitsekontaktiga varustatud pistikupessa.
- ▶ Kui pistik ei ole pärast paigaldamist enam ligipääsetav, peab olema olema kõikidest poolustest katkestav omnipolaarne lülitusseade, mille kontaktivahemik on vähemalt 3 mm. Paigaldamisel peab olema tagatud puutekaitse.

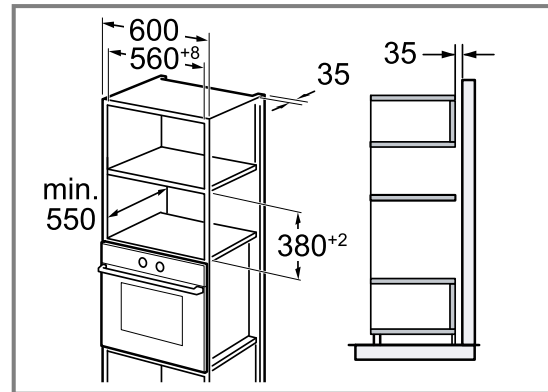
16.4 Paigaldamine ülakappi

Pidage kinni ülakapis ohutuse tagamiseks ettenähtud mõõtmetest ja vahekaugustest.

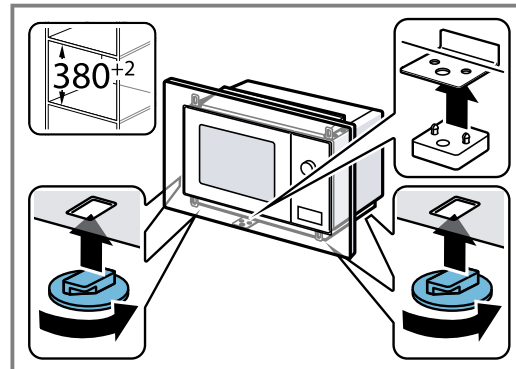
Ülakappi paigaldage ainult 20 l seadmeid.

**16.5 Paigaldamine püstkappi**

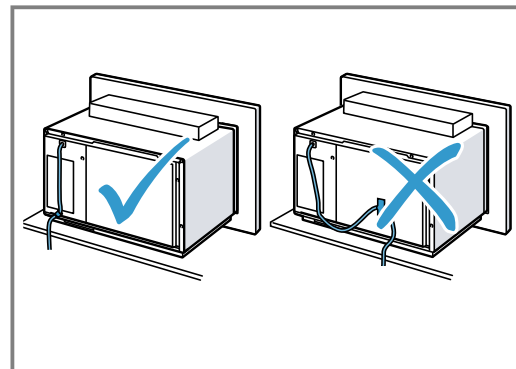
Pidage kinni kõrges kapis ohutuse tagamiseks ettenähtud mõõtmetest ja vahekaugustest.

**16.6 20-l-seadme ettevalmistamine**

1. Kui paigaldusnišš on 380^{+2} mm, kinnitage mikrolaineahju põhja külge tugijalad.
 - Kinnitage kinnitusnurgiku külge distanttspiirik.

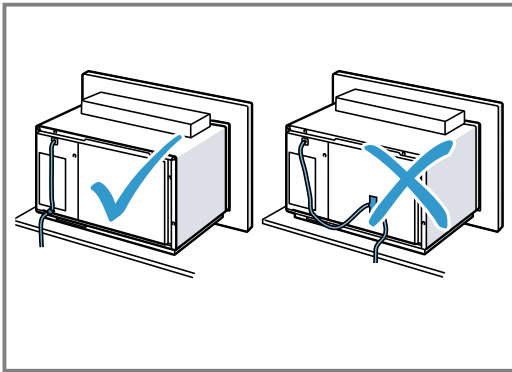


2. Ühendusjuhe peab olema seadme taga selliselt, et see ei lähe kuumaks, ei murdu kokku ega jää millegi vahele.



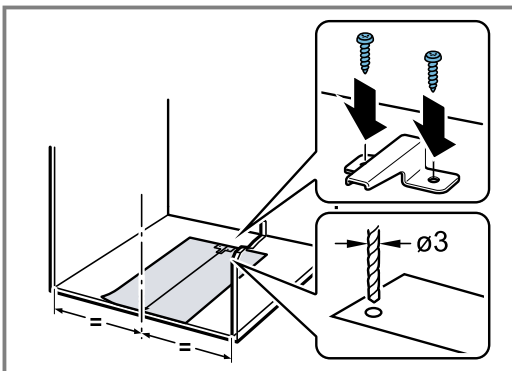
16.7 25-l-seadme ettevalmistamine

- ▶ Ühendsjuhe peab olema seadme taga selliselt, et see ei lähe kuumaks, ei murdu kokku ega jää millegi vahele.



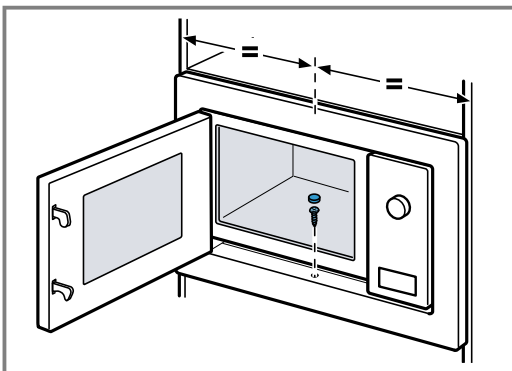
16.8 Mööbli ettevalmistamine

- ▶ Paigaldage kalduvajumiskaitse.



16.9 Seadme kokkupanek

1. Tsentreerige seade.
2. Kinnitage seade kruvidega köögimööbli külge.



- Kui paigaldusnišš on 380^{+2} mm, siis kasutage pikemat kruvi.
- Kui paigaldusnišš on 362^{+3} mm, siis kasutage lühemat kruvi.



A series of horizontal lines for writing, starting from the top and extending down the page.



Thank you for buying a Bosch Home Appliance!

Register your new device on MyBosch now and profit directly from:

- **Expert tips & tricks for your appliance**
- **Warranty extension options**
- **Discounts for accessories & spare-parts**
- **Digital manual and all appliance data at hand**
- **Easy access to Bosch Home Appliances Service**

Free and easy registration – also on mobile phones:

www.bosch-home.com/welcome



Looking for help? You'll find it here.

Expert advice for your Bosch home appliances, help with problems or a repair from Bosch experts.

Find out everything about the many ways Bosch can support you:

www.bosch-home.com/service

Contact data of all countries are listed in the attached service directory.

BSH Hausgeräte GmbH

Carl-Wery-Straße 34

81739 München, GERMANY

www.bosch-home.com

A Bosch Company



9001626632 (040312)

et