



Register your
new device on
MyBosch now and
get free benefits:
[bosch-home.com/
welcome](https://bosch-home.com/welcome)



Micro-ondes

BFL623M...

BFL523M...

[fr] Manuel d'utilisation et notice d'installation

Table des matières

MANUEL D'UTILISATION

1	Sécurité.....	2
2	Prévention des dégâts matériels	6
3	Protection de l'environnement et économies d'énergie	7
4	Description de l'appareil.....	8
5	Avant la première utilisation	9
6	Utilisation	9
7	Fonction mémoire	11
8	Programmes	11
9	Sécurité enfants	13
10	Réglages de base.....	13
11	Nettoyage et entretien	14
12	Dépannage	15
13	Mise au rebut.....	16
14	Service après-vente	16
15	Comment faire.....	16
16	INSTRUCTIONS DE MONTAGE	22
16.2	Installation en toute sécurité.....	22

1 Sécurité

Respectez les consignes de sécurité suivantes.

1.1 Indications générales

- Lisez attentivement cette notice.
- Conservez la notice ainsi que les informations produit en vue d'une réutilisation ultérieure ou pour un futur nouveau propriétaire.
- Ne branchez pas l'appareil si ce dernier a été endommagé durant le transport.

1.2 Utilisation conforme

Seul un personnel qualifié et agréé peut raccorder l'appareil sans fiche. En cas de dommages dus à un raccordement incorrect, il n'y a aucun droit à la garantie.

La sécurité d'utilisation est garantie uniquement en cas d'installation correcte et conforme aux instructions de montage. Le monteur est responsable du fonctionnement correct sur le lieu où l'appareil est installé.

Utilisez l'appareil uniquement :

- pour préparer des aliments et des boissons.
- sous surveillance. Surveillez constamment les processus de cuisson de courte durée.
- dans un usage domestique et similaire tel que : dans les cuisines pour le personnel de magasins, bureaux et autres secteurs professionnels ; dans les exploitations agricoles ; par les clients des hôtels et autres établissements résidentiels ; dans les pensions servent le petit-déjeuner.
- jusqu'à une altitude maximale de 4000 m au-dessus du niveau de la mer.

Cet appareil est conforme à la norme EN 55011 ou CISPR 11. Il s'agit d'un produit du groupe 2, classe B. « Groupe 2 » signifie que des micro-ondes sont générées pour chauffer des aliments. « Classe B » signifie que l'appareil est adapté à un environnement domestique privé.

1.3 Restrictions du périmètre utilisateurs

Les enfants de 15 ans et plus, les personnes souffrant d'un handicap physique, sensoriel ou mental ou ne détenant pas l'expérience et/ou les connaissances nécessaires pourront utiliser cet appareil à condition de le faire sous surveillance, ou que son utilisation sûre leur ait été enseignée et qu'ils aient compris les dangers qui en émanent.

Les enfants ne sont pas autorisés à jouer avec l'appareil.

Les enfants ne doivent en aucun cas s'occuper du nettoyage et de la maintenance utilisateur, sauf s'ils sont âgés de 15 ans et plus et agissent sous surveillance.

Les enfants de moins de 8 ans doivent être tenus à distance de l'appareil et du cordon d'alimentation secteur.

1.4 Utilisation sûre

⚠ AVERTISSEMENT – Risque d'incendie !

Les objets inflammables stockés dans le compartiment de cuisson peuvent prendre feu.

- ▶ N'entrez jamais d'objets inflammables dans le compartiment de cuisson.
- ▶ En cas d'émission de fumée, éteignez l'appareil ou débranchez la prise et gardez la porte fermée pour éteindre les flammes qui pourraient être présentes.

Les résidus alimentaires, la graisse et le jus de rôti peuvent s'enflammer.

- ▶ Avant utilisation, retirer les grosses salissures présentes dans le compartiment de cuisson, sur les résistances de chauffe et sur les accessoires.

Une surchauffe de l'appareil peut provoquer un incendie.

- ▶ N'installez jamais l'appareil derrière une porte de meuble ni derrière une porte décorative.

⚠ AVERTISSEMENT – Risque de brûlures !

Les récipients ou les accessoires deviennent très chauds.

- ▶ Toujours utiliser des maniques pour retirer le récipient ou l'accessoire chaud du compartiment de cuisson.

Les vapeurs d'alcool peuvent s'enflammer dans un compartiment de cuisson chaud. La porte de l'appareil peut s'ouvrir violemment.

Des vapeurs chaudes et des flammes peuvent s'échapper.

- ▶ Si votre plat contient de l'alcool fort, dosez-le uniquement en petite quantité.
- ▶ Ne faites pas chauffer de spiritueux (≥ 15 % vol.) à l'état non dilué (par ex. pour arroser des aliments).
- ▶ Ouvrez la porte de l'appareil avec précaution.

⚠ AVERTISSEMENT – Risque de brûlure !

Les éléments accessibles deviennent chauds pendant le fonctionnement.

- ▶ Ne jamais toucher les éléments chauds.
- ▶ Éloigner les enfants.

De la vapeur chaude peut s'échapper lors de l'ouverture de la porte de l'appareil. La vapeur n'est pas visible selon sa température.

- ▶ Ouvrir la porte de l'appareil avec précaution.
- ▶ Éloignez les enfants.

La présence d'eau dans un compartiment de cuisson chaud peut générer de la vapeur d'eau chaude.

- ▶ Ne jamais verser d'eau dans le compartiment de cuisson chaud.

⚠ AVERTISSEMENT – Risque de blessure !

Un verre de porte d'appareil rayé peut se fendre.

- ▶ N'utilisez pas de nettoyeurs abrasifs ni de racloirs métalliques tranchants pour nettoyer la vitre de la porte de l'appareil, car ils peuvent rayer la surface.

Les charnières de la porte de l'appareil bougent à l'ouverture et à la fermeture de la porte et vous pouvez vous pincer.

- ▶ Ne jamais mettre les doigts dans la zone des charnières.

La présence de fêlures, d'éclats ou de cassures sur le plateau tournant est dangereuse.

- ▶ Ne cognez jamais le plateau tournant contre des objets durs.
- ▶ Manipulez le plateau tournant avec précaution.

Les vapeurs d'alcool peuvent s'enflammer dans le compartiment de cuisson chaud et la porte de l'appareil peut s'ouvrir et, le cas échéant, tomber. Les vitres des portes peuvent se briser et se fendre.

→ "Prévention des dégâts matériels",

Page 6

- ▶ Si votre plat contient de l'alcool fort, dosez-le uniquement en petite quantité.
- ▶ Ne faites pas chauffer de spiritueux (≥ 15 % vol.) à l'état non dilué (par ex. pour arroser des aliments).
- ▶ Ouvrez la porte de l'appareil avec précaution.

⚠ AVERTISSEMENT – Risque d'électrocution !

Les réparations non conformes sont dangereuses.

- ▶ Seul un personnel dûment qualifié peut entreprendre des réparations sur l'appareil.
- ▶ Seules des pièces de rechange d'origine peuvent être utilisées pour réparer l'appareil.
- ▶ Afin d'écartier tout danger quand le cordon d'alimentation secteur de cet appareil est endommagé, seul le fabricant ou son service après-vente ou toute autre personne de qualification équivalente est habilitée à le remplacer.

Le cordon d'alimentation pose un danger si sa gaine de protection est endommagée.

- ▶ Ne mettez jamais en contact le cordon d'alimentation avec des sources de chaleur et des pièces chaudes de l'appareil.
- ▶ Ne mettez jamais en contact le cordon d'alimentation avec des pointes acérées ou arêtes tranchantes.
- ▶ Ne pliez, n'écrasez ou ne modifiez jamais le cordon d'alimentation.

L'infiltration d'humidité peut occasionner un choc électrique.

- ▶ Ne pas utiliser de nettoyeur vapeur ou haute pression pour nettoyer l'appareil.

Un appareil endommagé ou un cordon d'alimentation secteur endommagé est dangereux.

- ▶ N'utilisez jamais un appareil endommagé.
- ▶ Ne jamais faire fonctionner l'appareil avec une surface fissurée ou cassée.
- ▶ Ne tirez jamais sur le cordon d'alimentation secteur pour débrancher l'appareil du secteur. Débranchez toujours la fiche du cordon d'alimentation secteur.
- ▶ Si l'appareil ou le cordon d'alimentation secteur est endommagé, débranchez immédiatement le cordon d'alimentation secteur ou coupez le fusible dans le boîtier à fusibles.
- ▶ Appelez le service après-vente.

→ Page 16

⚠ AVERTISSEMENT – Risque d'asphyxie !

Les enfants risquent de s'envelopper dans les matériaux d'emballage ou de les mettre sur la tête et de s'étouffer.

- ▶ Conserver les matériaux d'emballage hors de portée des enfants.
- ▶ Ne jamais laisser les enfants jouer avec les emballages.

Les enfants risquent d'inhaler ou d'avaler des petits morceaux et s'étouffer.

- ▶ Conserver les petites pièces hors de portée des enfants.
- ▶ Ne pas laisser les enfants jouer avec les petites pièces.

1.5 Micro-ondes

LIRE ATTENTIVEMENT LES CONSIGNES DE SÉCURITÉ IMPORTANTES ET LES CONSERVER POUR UNE UTILISATION ULTÉRIEURE

⚠ AVERTISSEMENT – Risque d'incendie !

Toute utilisation non conventionnelle de l'appareil est dangereuse et peut provoquer des dommages. Par exemple des pantoufles, coussins de graines ou de céréales chauffés peuvent s'enflammer même après plusieurs heures.

- ▶ Ne jamais sécher des aliments ou de vêtements avec l'appareil.
- ▶ Ne jamais réchauffer de pantoufles, coussins de graines ou de céréales, d'éponges, de chiffons humides et autres articles avec l'appareil.
- ▶ Utiliser l'appareil uniquement pour préparer des aliments et des boissons.

Les aliments, leurs emballages et leurs récipients peuvent s'enflammer.

- ▶ Ne jamais réchauffer des aliments dans leurs emballages qui conservent la chaleur.
- ▶ Ne jamais réchauffer des aliments dans des récipients en plastique, en papier ou autres matériaux inflammables, sans les surveiller.
- ▶ Ne jamais régler une puissance ou une durée de micro-ondes trop élevée. Suivre les indications de cette notice d'utilisation.
- ▶ Ne jamais déshydrater des aliments aux micro-ondes.
- ▶ Ne jamais décongeler ni réchauffer au micro-ondes à une puissance trop élevée ou trop longtemps des aliments dont la teneur en eau est faible, comme du pain.

L'huile alimentaire peut s'enflammer.

- ▶ Ne jamais chauffer de l'huile alimentaire seule aux micro-ondes.

⚠ AVERTISSEMENT – Risque d'explosion !

Les liquides ou autres aliments dans des récipients hermétiquement fermés peuvent facilement exploser.

- ▶ Ne jamais chauffer de liquides ou d'autres aliments dans des récipients hermétiquement fermés.

⚠ AVERTISSEMENT – Risque de brûlures !

Les aliments comportant une enveloppe ou une peau dure peuvent éclater, à la manière d'une explosion, au moment de les réchauffer, mais également après.

- ▶ Ne jamais faire cuire les œufs dans leur coquille ou faire chauffer des œufs durs dans leur coquille.
- ▶ Ne jamais faire cuire de fruits de mer ni de crustacés.
- ▶ Avant de faire des œufs sur le plat ou des œufs pochés, percer leur jaune.
- ▶ En cas d'utilisation d'aliments dont l'enveloppe ou la peau est ferme, comme des pommes, tomates, pommes de terre ou saucisses, l'enveloppe peut éclater. Percer l'enveloppe ou la peau avant de les réchauffer.

La chaleur ne se répartit pas uniformément dans l'alimentation pour bébé.

- ▶ Ne jamais réchauffer des aliments pour bébé dans des récipients fermés.
- ▶ Toujours retirer le couvercle et la tétine.
- ▶ Après réchauffement, remuer ou secouer énergiquement.
- ▶ Vérifier la température des aliments avant de les donner à l'enfant.

Les aliments chauffés dégagent de la chaleur. Le plat peut devenir chaud.

- ▶ Toujours utiliser des maniques pour retirer le récipient ou l'accessoire du compartiment de cuisson.

Si les aliments sont hermétiquement emballés, leur emballage peut éclater.

- ▶ Toujours respecter les consignes figurant sur l'emballage.
- ▶ Toujours utiliser des maniques pour retirer des plats du compartiment de cuisson.

Les éléments accessibles deviennent chauds pendant le fonctionnement.

- ▶ Ne touchez jamais les éléments chauds.
- ▶ Éloignez les enfants.

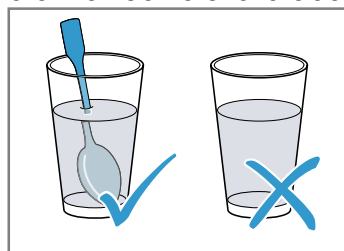
Toute utilisation non conventionnelle de l'appareil est dangereuse. Par exemple, des pantoufles, coussins de graines ou de céréales, éponges, chiffons humides ou autres articles surchauffés peuvent entraîner des brûlures.

- ▶ Ne jamais sécher des aliments ou de vêtements avec l'appareil.
- ▶ Ne jamais réchauffer de pantoufles, coussins de graines ou de céréales, d'éponges, de chiffons humides et autres articles avec l'appareil.
- ▶ Utiliser l'appareil uniquement pour préparer des aliments et des boissons.

⚠ AVERTISSEMENT – Risque de brûlure !

Un retard d'ébullition peut se produire lorsque vous chauffez des liquides. Cela signifie que la température d'ébullition est atteinte sans que les bulles de vapeur typiques remontent. La prudence est requise même à la moindre secousse du récipient. Le liquide chaud peut alors subitement déborder et jaillir.

- ▶ Toujours placer une cuillère dans le récipient que vous faites chauffer. Cela permet d'éviter ce retard d'ébullition.



⚠ AVERTISSEMENT – Risque de blessure !

Toute vaisselle inappropriée peut éclater. La vaisselle en porcelaine ou en céramique peut présenter des microporosités dans les poignées et les couvercles. Derrière ces microporosités se dissimulent des cavités. De l'humidité peut s'y introduire et faire éclater le récipient.

- ▶ Utiliser uniquement de la vaisselle conçue pour aller au micro-ondes.

La vaisselle et les récipients métalliques ou la vaisselle dotée d'applications en métal peuvent produire des étincelles en mode micro-ondes pur. L'appareil est endommagé.

- ▶ En mode micro-ondes pur, n'utilisez jamais de récipients métalliques.
- ▶ Utiliser uniquement de la vaisselle conçue pour aller au micro-ondes.

⚠ AVERTISSEMENT – Risque d'électrocution !

L'appareil fonctionne avec une tension élevée.

- ▶ Ne jamais retirer le boîtier.

⚠ AVERTISSEMENT – Risque de préjudice grave pour la santé !

Un mauvais nettoyage peut détruire la surface de l'appareil, réduire sa durée de vie et entraîner des situations dangereuses, telles que des fuites d'énergie de micro-ondes.

- ▶ Nettoyer l'appareil régulièrement et enlever immédiatement tous les restes d'aliments.
- ▶ Veillez à ce que le compartiment de cuisson, la porte et la butée de porte restent toujours propres.

→ "Nettoyage et entretien", Page 14

Ne jamais utiliser l'appareil si la porte du compartiment de cuisson est endommagée. De l'énergie de micro-ondes risque de s'échapper.

- ▶ Ne jamais utiliser l'appareil si la porte du compartiment de cuisson ou le cadre en plastique de la porte est endommagé.
- ▶ Confier la réparation uniquement au service après-vente.

L'énergie du micro-ondes s'échappe dans le cas d'appareils sans habillage.

- ▶ Ne jamais enlever l'habillage du corps de l'appareil.
- ▶ Appeler le service après-vente en cas d'intervention de maintenance ou de réparation.

2 Prévention des dégâts matériels

2.1 De manière générale

ATTENTION !

Les vapeurs d'alcool peuvent s'enflammer dans le compartiment de cuisson chaud et entraîner des dommages durables sur l'appareil. En cas de déflagration, la porte de l'appareil peut s'ouvrir et, le cas échéant, tomber. Les vitres des portes peuvent se briser et se fendre. La dépression qui en résulte peut entraîner une forte déformation du compartiment de cuisson vers l'intérieur.

- ▶ Ne faites pas chauffer de spiritueux ($\geq 15\%$ vol.) à l'état non dilué (par ex. pour arroser des aliments). Une humidité prolongée dans le compartiment de cuisson favorise la formation de corrosion.
- ▶ Essuyer l'eau de condensation après chaque cuisson.
- ▶ Ne conservez pas d'aliments humides dans le compartiment de cuisson pendant une longue durée.
- ▶ Ne stockez pas de plats dans le compartiment de cuisson.

L'utilisation de la porte de l'appareil comme surface d'assise ou de support peut endommager la porte de l'appareil.

- ▶ Ne montez pas, ne vous asseyez pas, ne vous suspendez pas et ne vous appuyez pas sur la porte de l'appareil.

2.2 Micro-ondes

Respectez ces consignes lorsque vous utilisez le micro-ondes.

ATTENTION !

Au contact de métal avec la paroi du compartiment de cuisson se produisent des étincelles susceptibles d'endommager l'appareil ou de détériorer la vitre intérieure de la porte.

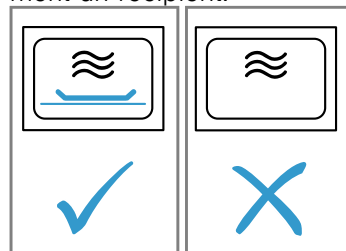
- ▶ Le métal, par ex. la cuillère dans le verre, doit se trouver à une distance d'au moins 2 cm des parois du compartiment de cuisson et de l'intérieur de la porte.

Des barquettes en aluminium dans l'appareil peuvent provoquer des étincelles. L'appareil subira des dommages par la formation d'étincelles.

- ▶ Ne pas utiliser de barquettes en aluminium dans l'appareil.

Faire fonctionner l'appareil sans aliments dans le compartiment de cuisson entraîne une surcharge.

- ▶ Ne jamais démarrer le micro-ondes sans mets dans le compartiment de cuisson. Sauf pour tester brièvement un récipient.



Si vous préparez du pop-corn au micro-ondes plusieurs fois d'affilée à une puissance trop élevée, vous risquez d'endommager le compartiment de cuisson.

- ▶ Entre chaque préparation, laissez l'appareil refroidir plusieurs minutes.
- ▶ Ne réglez jamais la puissance du micro-ondes à un niveau trop élevé.
- ▶ Réglez-le au maximum sur 600 W.
- ▶ Placez toujours le sachet de pop-corn sur une assiette en verre.

L'alimentation en micro-ondes est endommagée par le retrait du cache.

- ▶ Ne jamais enlever le cache de l'alimentation en micro-ondes dans le compartiment de cuisson.

Le retrait du film plastique de l'intérieur de la porte endommagera la porte de l'appareil.

- ▶ Ne jamais retirer le film plastique sur le côté intérieur de la porte.

L'infiltration de liquide à l'intérieur de l'appareil peut endommager l'entraînement du plateau tournant.

- ▶ Surveillez le processus de cuisson.
- ▶ Commencez par une durée plus courte et, si nécessaire, prolongez-la.
- ▶ N'utilisez jamais l'appareil sans plateau tournant.

3 Protection de l'environnement et économies d'énergie

3.1 Élimination de l'emballage

Les emballages sont écologiques et recyclables.

- ▶ Veuillez éliminer les pièces détachées après les avoir triées par matière.



Éliminez l'emballage en respectant l'environnement.

3.2 Économies d'énergie

Si vous respectez les instructions suivantes, votre appareil consommera moins de courant.

Masquer l'heure en mode veille.

- L'appareil vous économise de l'énergie en mode veille.

Remarque :

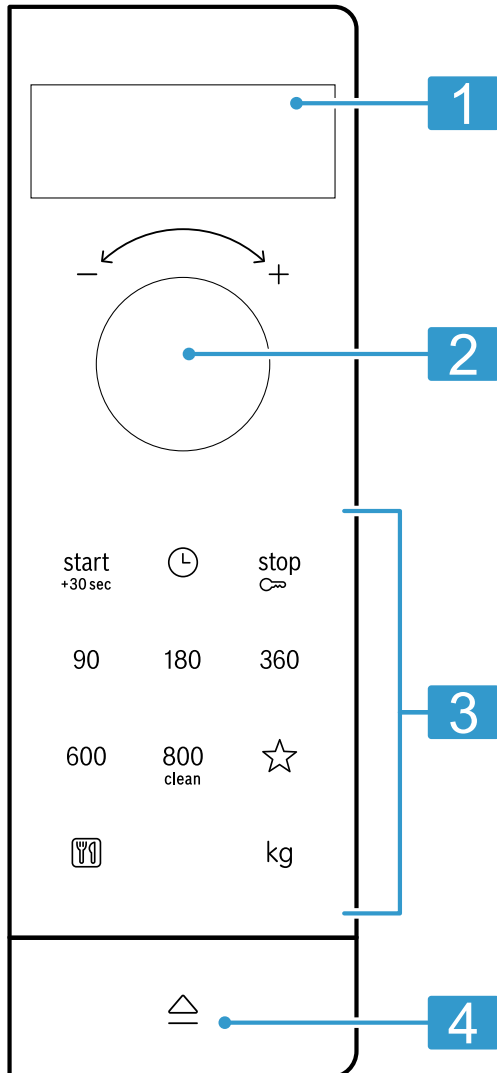
L'appareil consomme :

- en mode veille avec l'écran allumé, max. 1 W
- en mode veille avec l'écran éteint, max. 0,5 W

4 Description de l'appareil

4.1 Bandeau de commande

Le champ de commande vous permet de configurer toutes les fonctions de votre appareil et vous donne des informations sur l'état de fonctionnement.



1	Affichage	Afficher l'heure ou la durée.
2	Sélecteur rotatif	Régler l'heure, la durée ou le programme automatique.
3	Touches	Sélectionner fonctions.
4	Ouverture de porte	Ouvrir la porte.


Ouverture de porte

Lorsque vous actionnez l'ouverture de porte, la porte de l'appareil sort de ses gonds. Vous pouvez ouvrir complètement la porte de l'appareil à la main.

Si vous ouvrez la porte de l'appareil pendant le fonctionnement, celui-ci s'interrompt. Lorsque vous refermez la porte de l'appareil, le programme ne se poursuit pas automatiquement. Vous devez le démarrer manuellement.

4.2 Modes de cuisson

Vous trouverez ici un aperçu des modes de cuisson. Vous obtenez des recommandations sur l'utilisation des modes de cuisson.

Symbole	Nom	Utilisation
90-800	Micro-ondes	Pour décongeler, cuire et réchauffer des mets et des liquides. Puissances du micro-ondes : <ul style="list-style-type: none"> ■ 90 W ■ 180 W ■ 360 W ■ 600 W ■ 800 W
	Programmes	Il existe des réglages pré-programmés pour de nombreux plats.

4.3 Ventilateur de refroidissement

Le ventilateur de refroidissement se met en marche et se coupe selon les besoins.

Le compartiment de cuisson reste froid en mode micro-ondes. Toutefois le ventilateur de refroidissement se met en marche.

Remarque : Le ventilateur de refroidissement peut continuer de fonctionner même si vous avez déjà éteint l'appareil.

4.4 Eau de condensation

En cours de cuisson, de l'eau de condensation peut se former dans le compartiment de cuisson et sur la porte de l'appareil. La présence d'eau de condensation est normale et ne compromet pas le fonctionnement de l'appareil. Après la cuisson, essuyer l'eau de condensation.

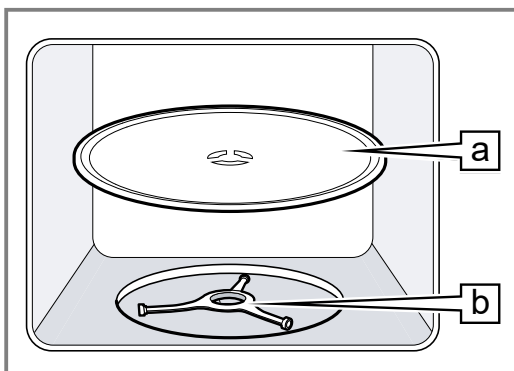
5 Avant la première utilisation

Effectuez les réglages pour la première mise en service. Nettoyez l'appareil et les accessoires.

5.1 Mise en place du plateau tournant

Utilisez votre appareil uniquement avec le plateau tournant en place.

- ▶ Placez le plateau tournant **a** sur l'anneau à roulettes **b**.




5.2 Nettoyer l'appareil avant la première utilisation

Avant de préparer des mets pour la première fois avec l'appareil, nettoyez le compartiment de cuisson et les accessoires.

1. Assurez-vous que le compartiment de cuisson ne contient pas de restes d'emballage, d'accessoires ni d'autres objets.
2. Nettoyer les surfaces lisses du compartiment de cuisson avec un chiffon doux et humide.
3. Afin d'éliminer l'odeur de neuf, nettoyer le compartiment de cuisson vide avec un produit de nettoyage chaud.
→ "Nettoyage du compartiment de cuisson", Page 14

5.3 Régler l'heure

Vous êtes invité à régler l'heure après avoir effectué un branchement électrique ou après une panne de courant.

1. Régler l'heure à l'aide du sélecteur rotatif.
2. Appuyer sur  pour confirmer l'heure.

6 Utilisation

6.1 Puissances du micro-ondes

Vous trouverez ici un aperçu des puissances du micro-ondes et de leur utilisation.

Puissance du micro-ondes en watts	Utilisation
90	Décongeler des aliments délicats.

Puissance du micro-ondes en watts	Utilisation
180	Décongeler et poursuivre la cuisson d'aliments.
360	Cuire du poisson et de la viande et réchauffer des mets délicats.
600	Chauffer et cuire des mets.
800	Chauffer des liquides.

Remarque :

Vous pouvez régler les puissances du micro-ondes pour une certaine durée :

- 800 W pendant 30 minutes
- 600 W pendant 60 minutes
- 90 W, 180 W et 360 W pendant 99 minutes

6.2 Récipients et accessoires convenant pour le micro-ondes

Pour réchauffer vos mets uniformément et ne pas endommager l'appareil, utilisez un récipient et les accessoires appropriés.

Remarque : Avant d'utiliser les récipients pour le micro-ondes, respectez les indications du fabricant. En cas de doute, effectuez un test du récipient.

Convient au micro-ondes

Récipients et accessoires	Motif
Récipient en matériau résistant à la chaleur et au micro-ondes : <ul style="list-style-type: none"> ▪ Verre ▪ Vitrocéramique ▪ Porcelaine ▪ Plastique résistant aux températures ▪ Céramique entièrement émaillée sans fissures 	Ces matières laissent passer les microondes. Les micro-ondes n'endommagent pas les récipients résistants à la chaleur.
Couverts en métal	Remarque : Pour éviter l'ébullition tardive, vous pouvez utiliser des couverts en métal, par ex. une cuillère dans un verre.

ATTENTION !

Au contact de métal avec la paroi du compartiment de cuisson se produisent des étincelles susceptibles d'endommager l'appareil ou de détériorer la vitre intérieure de la porte.

- ▶ Le métal, par ex. la cuillère dans le verre, doit se trouver à une distance d'au moins 2 cm des parois du compartiment de cuisson et de l'intérieur de la porte.

Ne convient pas au micro-ondes

Récipients et accessoires	Motif
Les récipients en métal	Le métal ne laisse pas passer les microondes. Les mets ne s'échauffent presque pas.
Récipient à décor en or ou en argent	Les micro-ondes peuvent endommager les décors en or et en argent. Conseil : Vous pouvez utiliser le récipient si le fabricant garantit qu'il convient pour le micro-ondes.

6.3 Test de l'aptitude d'un récipient au micro-ondes

Vérifiez l'aptitude d'un récipient au micro-ondes avec un test de récipient. Vous pouvez faire fonctionner l'appareil en mode micro-ondes sans mets uniquement pour un test de récipient.

⚠ AVERTISSEMENT – Risque de brûlure !

Les éléments accessibles deviennent chauds pendant le fonctionnement.

- ▶ Ne jamais toucher les éléments chauds.
- ▶ Éloigner les enfants.

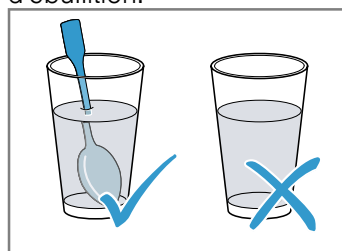
1. Placez le récipient vide dans le compartiment de cuisson.
2. Régler l'appareil pendant ½ - 1 minute sur la puissance du micro-ondes maximale.
3. Mettre l'appareil en marche.
4. Contrôler le récipient plusieurs fois :
 - Si le récipient est froid ou tiède, il est appropriée pour le micro-ondes.
 - Si le récipient est chaud ou si des étincelles se produisent, interrompre le test de récipient. Le récipient n'est pas approprié pour le micro-ondes.

6.4 Régler le micro-ondes

⚠ AVERTISSEMENT – Risque de brûlure !

Un retard d'ébullition peut se produire lorsque vous chauffez des liquides. Cela signifie que la température d'ébullition est atteinte sans que les bulles de vapeur typiques remontent. À la moindre secousse ou vibration, le liquide chaud peut alors subitement déborder et jaillir.

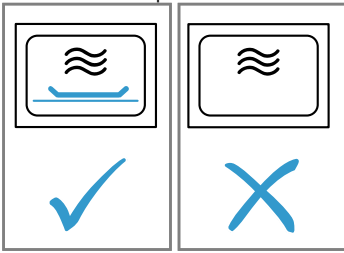
- ▶ Toujours placer une cuillère dans le récipient que vous faites chauffer. Cela permet d'éviter ce retard d'ébullition.



ATTENTION !

Faire fonctionner l'appareil sans aliments dans le compartiment de cuisson entraîne une surcharge.

- ▶ Ne jamais démarrer le micro-ondes sans mets dans le compartiment de cuisson. Sauf pour tester brièvement un récipient.



Conseil : Afin de pouvoir utiliser votre appareil de manière optimale, référez-vous aux indications figurant dans les recommandations de réglage.

→ "Comment faire", Page 16

1. Respecter les consignes de sécurité. → Page 4
 2. Respecter les indications pour éviter des dommages matériels. → Page 6
 3. Respecter les remarques concernant les récipients et accessoires adaptés au micro-ondes. → Page 10
 4. Appuyer sur la puissance du micro-ondes souhaitée.
 5. Avec le sélecteur rotatif, régler la durée désirée.
 6. Appuyer sur $\overset{\text{start}}{\text{+30sec}}$.
- ✓ Un signal retentit après écoulement de la durée.

Remarque : Si vous ouvrez la porte du compartiment de cuisson pendant le fonctionnement, l'appareil s'arrête de fonctionner et maintient l'écoulement du temps réglé. Si vous voulez redémarrer le fonctionnement, fermer la porte du compartiment de cuisson et appuyer sur $\overset{\text{start}}{\text{+30sec}}$.

Prolonger la durée

Vous pouvez prolonger à tout moment la durée réglée.

- ▶ Appuyer sur $\overset{\text{start}}{\text{+30sec}}$.
- ✓ La durée se prolonge d'env. 30 secondes.

Modifier la durée

Vous pouvez modifier la durée à tout moment.

- ▶ Avec le sélecteur rotatif, régler la durée désirée.

Annuler le fonctionnement

- ▶ Ouvrir la porte de l'appareil et appuyer sur $\overset{\text{stop}}{\text{∞}}$ ou appuyer deux fois sur $\overset{\text{stop}}{\text{∞}}$.

6.5 QuickStart

Vous pouvez démarrer la puissance du micro-ondes maximale à l'aide d'une touche.

- ▶ Appuyer sur $\overset{\text{start}}{\text{+30sec}}$.
- ✓ La puissance du micro-ondes maximale démarre pour 30 secondes.
- ✓ Le fait d'appuyer à nouveau sur $\overset{\text{start}}{\text{+30sec}}$ prolonge la durée de 30 secondes.

7 Fonction mémoire

Avec la fonction Memory vous pouvez mémoriser le réglage pour un plat et l'appeler à tout moment.

Conseil : Si vous préparez un plat souvent, utilisez la fonction Memory.

7.1 Enregistrer Memory

1. Appuyer sur ☆.
 2. Appuyer sur la puissance du micro-ondes souhaitée.
 3. Avec le sélecteur rotatif, régler la durée désirée.
 4. Valider à l'aide de ☆.
- ✓ Le réglage est mémorisé.

7.2 Démarrer la fonction mémoire

Condition : La porte de l'appareil est fermée.

1. Appuyer sur ☆.
- ✓ Les réglages mémorisés apparaissent.
2. Appuyer sur $\overset{\text{start}}{\text{+30sec}}$.
- ✓ Un signal retentit après écoulement de la durée.

7.3 Annuler le fonctionnement

- ▶ Ouvrir la porte de l'appareil et appuyer sur $\overset{\text{stop}}{\text{∞}}$ ou appuyer deux fois sur $\overset{\text{stop}}{\text{∞}}$.

8 Programmes

Grâce aux programmes, votre appareil vous aide à préparer différents mets et sélectionne automatiquement les réglages optimaux.

8.1 Régler un programme

1. Sélectionner un programme.
2. Appuyer plusieurs fois sur ⏏ , jusqu'à ce que l'écran affiche le numéro de programme souhaité.
3. Appuyer sur kg.
- ✓ L'écran affiche une indication de poids.
4. Avec le sélecteur rotatif, régler le poids du mets. Si vous ne pouvez pas programmer le poids exact, arrondissez-le vers le haut ou vers le bas.

5. Pour mettre l'appareil en marche, appuyer sur $\overset{\text{start}}{\text{+30sec}}$.
6. Si un signal retentit pendant le programme, ouvrir la porte de l'appareil.
 - Si nécessaire, séparer les aliments, les remuer ou les retourner de temps en temps.
 - Fermer la porte de l'appareil.
 - Appuyer sur $\overset{\text{start}}{\text{+30sec}}$.
- ✓ Un signal retentit après écoulement de la durée.

8.2 Annuler le fonctionnement

- ▶ Ouvrir la porte de l'appareil et appuyer sur $\overset{\text{stop}}{\text{∞}}$ ou appuyer deux fois sur $\overset{\text{stop}}{\text{∞}}$.

8.3 Décongélation avec les programmes automatiques

Avec les 4 programmes de décongélation vous pouvez décongeler de la viande, de la volaille et du pain.

Programme	Mets	Récipients	Fourchette de poids en kg
P01	Viande hachée	ouvert	0,20-1,00
P02	Morceaux de viande	ouvert	0,20-1,00
P03	Poulet, morceaux de poulet	ouvert	0,40-1,80
P04	Pain	ouvert	0,20-1,00

Décongélation des plats avec les programmes automatiques

- Retirer les aliments de leur emballage.
Utilisez des aliments conservés à plat et en portion à -18°C.
- Peser les aliments.
Vous devez connaître le poids pour régler le programme.
- Placer les aliments sur un récipient plat convenant pour micro-ondes, p.ex. une assiette en verre ou en porcelaine.
Ne pas mettre de couvercle.
- Régler le programme. → Page 11
- Remarque :** Du liquide se forme lorsque vous décongelez de la viande et de la volaille.
En retournant les aliments, éliminer le liquide et ne l'utiliser en aucun par la suite ni le mettre en contact avec d'autres aliments.
- Séparer les morceaux plats et la viande hachée avant le temps de repos.
- Laisser encore reposer les aliments décongelés pendant 10 à 30 minutes afin que la température s'égalise.
Les gros morceaux de viande nécessitent un temps de repos plus long que les petits morceaux. Après le temps de repos pour la volaille, retirer les abats.
- Ensuite continuer à transformer les aliments, même si les gros morceaux de viande sont éventuellement encore gelés au cœur.

8.4 Cuisson avec les programmes automatiques

Avec les 3 programmes de cuisson vous pouvez faire cuire du riz, des pommes de terre ou des légumes.

Programme	Mets	Récipients	Fourchette de poids en kg	Remarques
P05	Riz	avec couvercle	0,05-0,20	<ul style="list-style-type: none"> Pour le riz, utiliser un grand moule à bord haut. Ne pas utiliser de riz en sachet. Pour 100 g de riz, ajouter de deux à trois fois son volume d'eau.
P06	Pommes de terre	avec couvercle	0,15-1,00	<ul style="list-style-type: none"> Pour des pommes de terre à l'anglaise, couper les pommes de terre fraîches en petits morceaux de grosseur égale. Ajouter une c.à s. d'eau et un peu de sel pour 100 g de pommes de terre.
P07	Légumes	avec couvercle	0,15-1,00	<ul style="list-style-type: none"> Peser les légumes frais, nettoyés. Couper les légumes en petits morceaux de grosseur égale. Ajouter une c.à s. d'eau pour 100 g de légumes.

Cuisson de plats avec les programmes automatiques


- Peser les aliments.
Vous devez connaître le poids pour régler le programme.
- Placer les aliments dans un plat allant au micro-ondes et couvrir avec un couvercle.
- Quantité d'eau selon les indications du fabricant figurant sur l'emballage.
- Régler le programme. → Page 11
- Remuer les aliments encore une fois lorsque le programme est terminé.
- Laisser encore reposer les aliments pendant 5 à 10 minutes afin que la température s'égalise.
Les résultats de cuisson dépendent de la qualité des aliments et de la nature de ceux-ci.

9 Sécurité enfants

Protégez votre appareil, afin que les enfants ne puissent pas l'allumer par mégarde ou modifier des réglages.


9.1 Activation de la sécurité enfants

Condition : L'appareil est éteint.

- ▶ Appuyer environ 4 secondes sur .

- ✓ Le bandeau de commande est verrouillé.
- ✓ **SAFE** apparaît.

9.2 Désactivation de la sécurité enfants

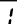

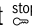

- ▶ Appuyer environ 4 secondes sur .
- ✓ Le bandeau de commande est déverrouillé.

10 Réglages de base

Vous pouvez modifier les réglages de base de votre appareil en fonction de vos besoins.

10.1 Vue d'ensemble des réglages de base

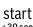
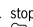

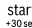
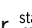
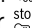

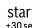
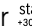
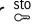
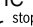
Vous trouverez ici un aperçu des réglages de base et des réglages usine. Les réglages de base sont en fonction de l'équipement de votre appareil.

Affichage	Réglage de base	Sélection	Description
	Tonalité des touches	OFF = arrêt ON = marche ¹	Activer ou désactiver les tonalités de touches Remarque : Vous ne pouvez pas désactiver la tonalité des touches pour  et  .
	Mode démonstration	OFF = arrêt ¹ ON = marche	L'appareil est éteint. Vous pouvez utiliser les touches et l'affichage. Les touches sont sans fonction, de sorte que, par exemple avec le micro-ondes, aucune puissance n'est disponible. Les revendeurs utilisent principalement le mode démonstration. Tant que le mode démonstration est activé, l'affichage indique M s'affiche.

¹ Réglages d'usine (peut varier selon l'appareil)

10.2 Modification du réglage de base


Condition : L'appareil est éteint.

- Maintenir les touches  et  enfoncées pendant quelques secondes.
- ✓ L'affichage indique  pour le premier réglage de base.
2. Pour éditer le réglage de base, appuyer sur .
- ✓ La sélection réglée s'allume dans l'affichage.
3. Régler la sélection souhaitée à l'aide du sélecteur rotatif.
4. Pour valider le réglage de base, appuyer sur .
5. Pour quitter le réglage de base, appuyer sur .
6. Passer au réglage de base  à l'aide du sélecteur rotatif.
7. Pour éditer le réglage de base, appuyer sur .
- ✓ La sélection réglée s'allume dans l'affichage.
8. Régler la sélection souhaitée à l'aide du sélecteur rotatif.
9. Pour valider le réglage de base, appuyer sur .
10. Pour quitter le réglage de base, appuyer sur .
11. Pour quitter le menu réglage de base, appuyer de nouveau sur .

Conseil : Vous pouvez modifier à nouveau le réglage à tout moment.


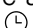
10.3 Modifier la durée du signal

Lorsque votre appareil s'éteint, vous entendez un signal. Vous pouvez modifier la durée du signal.

- ▶ Appuyer environ 6 secondes sur .
- ✓ Le durée du signal alterne entre court et long.
- ✓ L'appareil valide la durée du signal et indique l'heure.



10.4 Modifier l'heure

Vous pouvez modifier l'heure à tout moment.

1. Appuyer sur .
2. Régler l'heure à l'aide du sélecteur rotatif.
3. Appuyer sur  pour confirmer l'heure.

10.5 Masquer l'heure en mode veille

Vous pouvez masquer l'heure en mode veille.

1. Appuyer sur .
2. Appuyer sur .

Remarque : Pour réafficher l'heure, appuyer sur .

11 Nettoyage et entretien

Pour que votre appareil reste longtemps opérationnel, nettoyez-le et entretenez-le avec soin.

11.1 Produits de nettoyage

Utilisez uniquement des produits de nettoyage appropriés.

⚠ AVERTISSEMENT – Risque d'électrocution !

L'infiltration d'humidité peut occasionner un choc électrique.

- ▶ Ne pas utiliser de nettoyeur vapeur ou haute pression pour nettoyer l'appareil.

ATTENTION !

Les produits de nettoyage inappropriés endommagent les surfaces de l'appareil.

- ▶ N'utilisez pas de produits de nettoyage agressifs ou abrasifs.
- ▶ N'utilisez pas de produits de nettoyage fortement alcoolisés.
- ▶ N'utilisez pas de tampon abrasif ni d'éponge en laine d'acier.
- ▶ N'utilisez pas de nettoyant spécial pour le nettoyage à chaud.
- ▶ Utilisez uniquement des nettoyants pour vitres, des raclours à verre ou des produits d'entretien pour acier inox si ceux-ci sont recommandés dans les instructions de nettoyage de la pièce correspondante.

Les lavettes éponges neuves contiennent des résidus de la fabrication.

- ▶ Lavez soigneusement les lavettes éponges neuves avant de les utiliser.

Dans les instructions de nettoyage séparées, vous découvrirez quels produits de nettoyage conviennent aux différentes surfaces et pièces.

11.2 Nettoyage de l'appareil

Nettoyez l'appareil comme indiqué, afin de ne pas endommager les différentes surfaces et pièces par un nettoyage incorrect ou par des produits de nettoyage non appropriés.

⚠ AVERTISSEMENT – Risque d'incendie !

Les résidus alimentaires, la graisse et le jus de rôti peuvent s'enflammer.

- ▶ Avant utilisation, retirer les grosses salissures présentes dans le compartiment de cuisson, sur les résistances de chauffe et sur les accessoires.

⚠ AVERTISSEMENT – Risque de blessure !

Un verre de porte d'appareil rayé peut se fendre.

- ▶ N'utilisez pas de nettoyants abrasifs ni de raclours métalliques tranchants pour nettoyer la vitre de la porte de l'appareil, car ils peuvent rayer la surface.
1. Respecter les instructions concernant les produits de nettoyage. → Page 14
 2. Respecter les indications concernant le nettoyage des surfaces ou des composants de l'appareil.
 3. Sauf indication contraire :
 - Nettoyer les composants de l'appareil à l'aide d'un produit de nettoyage chaud et d'une lavette.
 - Sécher ensuite à l'aide d'un chiffon doux.

11.3 Nettoyage du compartiment de cuisson

ATTENTION !

Un nettoyage effectué de manière incorrecte peut endommager le compartiment de cuisson.

- ▶ Ne pas utiliser d'aérosol pour four, de nettoyants abrasifs ou d'autres nettoyants agressifs pour four.
1. Respecter les instructions concernant les produits de nettoyage. → Page 14
 2. Nettoyer avec un produit de nettoyage chaud ou de l'eau vinaigrée.
 3. En cas de fort encrassement, utilisez un nettoyant pour four.
Utiliser le produit de nettoyage pour four uniquement lorsque le compartiment de cuisson est froid.
Conseil : Pour éliminer les odeurs désagréables, chauffer une tasse d'eau additionnée de quelques gouttes de jus de citron pendant 1 à 2 minutes à la puissance micro-ondes maximale. Pour éviter une ébullition tardive, toujours placer une cuillère dans le récipient.
 4. Essuyer le compartiment de cuisson refroidi avec un chiffon doux.
 5. Laisser sécher le compartiment de cuisson avec la porte ouverte.

11.4 Nettoyage de la face avant de l'appareil

ATTENTION !

Un nettoyage effectué de manière incorrecte peut endommager le devant de l'appareil.

- ▶ Ne pas utiliser de nettoyant pour vitre, de raclour pour métal ou pour verre pour le nettoyage.
 - ▶ Pour éviter la corrosion sur les façades en acier inoxydable, enlevez immédiatement les taches de calcaire, de graisse, de féculés et de protéines.
 - ▶ Pour les surfaces en acier inox, utiliser un produit d'entretien spécial pour acier inox pour surfaces chaudes.
1. Respecter les instructions concernant les produits de nettoyage. → Page 14
 2. Nettoyer la face avant de l'appareil à l'aide d'un produit de nettoyage chaud et d'une lavette.
Remarque : De légères différences de teintes apparaissent sur la face avant de l'appareil en raison des différents matériaux tels que le verre, le plastique ou le métal.
 3. Pour les parties avant de l'appareil en acier inox, appliquer une fine pellicule de produit d'entretien pour acier inox avec un chiffon doux.
Vous pouvez vous procurer les produits d'entretien pour acier inox auprès du service après-vente ou dans le commerce spécialisé.
 4. Séchez-les ensuite avec un chiffon doux.

11.5 Nettoyage du bandeau de commande

ATTENTION !

Un nettoyage effectué de manière incorrecte peut endommager le bandeau de commande.

- ▶ Ne jamais frotter le bandeau de commande avec de l'eau.

1. Respecter les instructions concernant les produits de nettoyage. → Page 14
2. Nettoyer le bandeau de commande avec un chiffon microfibrés ou un chiffon doux, humide.
3. Séchez-les ensuite avec un chiffon doux.

11.6 Nettoyage des vitres de porte

ATTENTION !

Un nettoyage effectué de manière incorrecte peut endommager les vitres de porte.

- ▶ Ne pas utiliser de racloir pour verre.

1. Respecter les instructions concernant les produits de nettoyage. → Page 14
2. Nettoyer les vitres de porte à l'aide d'une lavette humide et d'un nettoyant pour vitres.

Remarque : Des ombres ressemblant à des stries sur les vitres de la porte sont des reflets de l'éclairage du compartiment de cuisson.

3. Séchez-les ensuite avec un chiffon doux.

11.7 Aide au nettoyage

La fonction d'aide au nettoyage est une alternative rapide pour nettoyer le compartiment de cuisson. L'aide au nettoyage ramollit les salissures en faisant évaporer le produit de nettoyage. Les salissures peuvent ensuite s'enlever plus facilement.

Régler l'aide au nettoyage

1. Verser quelques gouttes de liquide vaisselle dans une tasse remplie d'eau.
2. Placer une cuillère dans la tasse pour éviter l'ébullition tardive.
3. Placer la tasse au milieu du compartiment de cuisson.
4. Appuyer environ 4 secondes sur ⁸⁰⁰_{clean}.
5. Appuyer sur ^{start}_{+30sec.}.
- ✓ Un signal retentit après écoulement de la durée.
6. Essuyer le compartiment de cuisson refroidi avec un chiffon doux.
7. Laisser sécher le compartiment de cuisson avec la porte ouverte.

12 Dépannage

Vous pouvez corriger par vous-même les petits défauts de votre appareil. Lisez les renseignements de dépannage avant de contacter le service consommateurs. Vous vous épargnez ainsi des dépenses inutiles.

⚠ AVERTISSEMENT – Risque de blessure !

Les réparations non conformes sont dangereuses.

- ▶ Seul un personnel qualifié est en droit d'effectuer des réparations sur l'appareil.
- ▶ Si l'appareil est défectueux, appeler le service après-vente.
→ "Service après-vente", Page 16

⚠ AVERTISSEMENT – Risque d'électrocution !

Les réparations non conformes sont dangereuses.

- ▶ Seul un personnel dûment qualifié peut entreprendre des réparations sur l'appareil.
- ▶ Seules des pièces de rechange d'origine peuvent être utilisées pour réparer l'appareil.
- ▶ Afin d'écartier tout danger quand le cordon d'alimentation secteur de cet appareil est endommagé, seul le fabricant ou son service après-vente ou toute autre personne de qualification équivalente est habilitée à le remplacer.

12.1 Dysfonctionnements

Défaut	Cause et dépannage
L'appareil ne fonctionne pas.	La fiche secteur du cordon d'alimentation secteur n'est pas branchée. ▶ Branchez l'appareil au réseau électrique.
	Le fusible dans le coffret à fusibles s'est déclenché. ▶ Vérifiez le fusible dans le boîtier à fusibles.
	L'alimentation électrique est tombée en panne. ▶ Vérifiez si l'éclairage du compartiment ou d'autres appareils dans la pièce.
	Dysfonctionnement 1. Couper le fusible dans le boîtier à fusibles. 2. Le réarmer au bout d'environ 10 secondes. 3. Si le dysfonctionnement réapparaît, appeler le service après-vente.
	La porte n'est pas complètement fermée. ▶ Vérifiez si des résidus alimentaires ou un corps étranger coincent la porte.
Les mets chauffent plus lentement qu'avant.	La puissance du micro-ondes est réglée trop faible. ▶ Réglez une puissance micro-ondes plus élevée.
	Vous avez placé dans l'appareil une quantité d'aliments plus importante que d'habitude. ▶ Réglez une durée plus longue. La quantité double requiert le double de temps.
	Les mets sont plus froids que d'habitude. ▶ Retournez les aliments ou remuez les de temps en temps.

Défaut	Cause et dépannage
Le plateau tournant frotte ou grince.	De l'encrassement ou un corps étranger se trouve au niveau de l'entraînement du plateau tournant. <ul style="list-style-type: none"> ▶ Nettoyez l'anneau à roulettes et le creux dans le compartiment de cuisson.
Le fonctionnement du micro-ondes s'interrompt.	L'appareil présente un dérangement. <ul style="list-style-type: none"> ▶ Si cette erreur se répète, appelez le service après-vente.
L'affichage indique un M .	Mode démo est activé. <ul style="list-style-type: none"> ▶ Désactivez le mode démonstration. → "Réglages de base", Page 13

13 Mise au rebut

13.1 Mettre au rebut un appareil usagé

La destruction dans le respect de l'environnement permet de récupérer de précieuses matières premières.

1. Débrancher la fiche du cordon d'alimentation secteur.
2. Couper le cordon d'alimentation secteur.
3. Éliminez l'appareil dans le respect de l'environnement.

Vous trouverez des informations sur les circuits actuels d'élimination auprès de votre revendeur spécialisé ou de l'administration de votre commune/ ville.



Cet appareil est marqué selon la directive européenne 2012/19/UE relative aux appareils électriques et électroniques usagés (waste electrical and electronic equipment - WEEE). La directive définit le cadre pour une reprise et une récupération des appareils usagés applicables dans les pays de la CE.

14 Service après-vente

Pour plus d'informations sur la durée et les conditions de la garantie dans votre pays, adressez-vous à notre service après-vente, à votre revendeur ou consultez notre site Web.

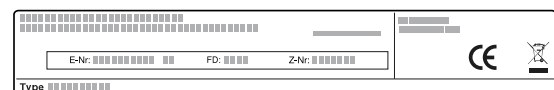
Lorsque vous contactez le service après-vente, vous avez besoin du numéro de produit (E-Nr.) et du numéro de fabrication (FD) de votre appareil.

Vous trouverez les données de contact du service après-vente dans la liste ci-jointe ou sur notre site Web.

14.1 Numéro de produit (E-Nr) et numéro de fabrication (FD)

Le numéro de série (E-Nr.) et le numéro de fabrication (FD) sont indiqués sur la plaque signalétique de l'appareil.

Vous trouverez la plaque signalétique avec les numéros en ouvrant la porte de l'appareil.



Pour retrouver rapidement les données de votre appareil et le numéro de téléphone du service consommateurs, n'hésitez pas à les recopier ailleurs.

15 Comment faire

Vous trouverez ici les réglages adéquats ainsi que les accessoires et ustensiles optimaux pour différents plats. Nous avons adapté les recommandations de manière optimale à votre appareil.

15.1 La meilleure façon de procéder

Vous découvrirez ici comment procéder au mieux étape par étape, pour pouvoir utiliser les recommandations de réglage de manière idéale. Vous obtiendrez des indications pour de nombreux mets avec des informations et des conseils sur la façon d'utiliser et de régler l'appareil de manière idéale.

Remarque :

- Les recommandations de réglage s'appliquent toujours au compartiment de cuisson froid et vide.
- Les durées figurant dans les vues d'ensemble sont données à titre indicatif. Elles dépendent de la qualité et de la nature des aliments.

⚠ AVERTISSEMENT – Risque de brûlures !

Les aliments comportant une enveloppe ou une peau dure peuvent éclater, à la manière d'une explosion, au moment de les réchauffer, mais également après.

- ▶ Ne jamais faire cuire les œufs dans leur coquille ou faire chauffer des œufs durs dans leur coquille.

- ▶ Ne jamais faire cuire de fruits de mer ni de crustacés.
- ▶ Avant de faire des œufs sur le plat ou des œufs pochés, percer leur jaune.
- ▶ En cas d'utilisation d'aliments dont l'enveloppe ou la peau est ferme, comme des pommes, tomates, pommes de terre ou saucisses, l'enveloppe peut éclater. Percer l'enveloppe ou la peau avant de les réchauffer.

Les aliments chauffés dégagent de la chaleur. Le plat peut devenir chaud.

- ▶ Toujours utiliser des maniques pour retirer le récipient ou l'accessoire du compartiment de cuisson.
1. Avant toute utilisation, retirez du compartiment de cuisson les récipients dont vous n'avez pas besoin.
 2. Sélectionnez les plats de votre choix dans les recommandations de réglage.
 3. Placer les mets dans un récipient adapté.
→ "Récipients et accessoires convenant pour le micro-ondes", Page 10
 4. Placer le récipient sur le plateau tournant.
 5. Réglez l'appareil conformément aux recommandations de réglage.
Réglez d'abord la durée plus courte. Si nécessaire, prolongez éventuellement la durée. Si les tableaux mentionnent deux puissances et durées de micro-ondes, régler d'abord la première puissance et durée de micro-ondes, puis après le signal, régler la deuxième puissance et durée de micro-ondes.
Si vous voulez préparer des quantités qui diffèrent des tableaux, réglez environ deux fois la durée pour deux fois la quantité.

6. Pour retirer des récipients chauds du compartiment de cuisson, utilisez des maniques.

15.2 Décongélation

Avec votre appareil, vous pouvez décongeler des mets surgelés.

Décongeler des mets

1. Disposer les aliments surgelés dans un récipient non fermé sur le plateau tournant.
Vous pouvez recouvrir les morceaux délicats, p.ex. les cuisses et les ailes de poulet ou bien les bords gras des rôtis, avec de petits morceaux de feuille d'aluminium. La feuille ne doit pas entrer en contact avec les parois du four.
2. Mettre l'appareil en marche.
À la moitié de la durée de décongélation, vous pouvez retirer la feuille d'aluminium.
3. **Remarque** : Du liquide se forme lorsque vous décongelez de la viande et de la volaille.
En retournant les aliments, éliminer le liquide et ne l'utiliser en aucun par la suite ni le mettre en contact avec d'autres aliments.
4. Pendant la décongélation, remuer ou retourner les aliments une à deux fois.
Retourner plusieurs fois les gros morceaux.
5. Afin que la température s'égalise, laisser reposer les aliments décongelés pendant 10 à 20 minutes à température ambiante.
Si vous décongelez de la volaille, vous pouvez alors retirer les abats. Vous pouvez continuer à transformer la viande même si elle est encore légèrement congelée au cœur.

Décongeler au micro-ondes

Respectez les recommandation de réglage pour décongeler des mets surgelés avec le micro-ondes.

Mets	Poids en g	Puissance du micro-ondes en W	Durée en min
Viande de bœuf, de veau ou de porc en un seul morceau avec ou sans os	800	1. 180 2. 90	1. 15 2. 10 - 20
Viande de bœuf, de veau ou de porc en un seul morceau avec ou sans os	1000	1. 180 2. 90	1. 20 2. 15 - 25
Viande de bœuf, de veau ou de porc en un seul morceau avec ou sans os	1500	1. 180 2. 90	1. 30 2. 20 - 30
Viande de bœuf, de veau ou de porc en morceaux ou en tranches	200	1. 180 2. 90	1. 2 ¹ 2. 4 - 6
Viande de bœuf, de veau ou de porc en morceaux ou en tranches	500	1. 180 2. 90	1. 5 ¹ 2. 5 - 10
Viande de bœuf, de veau ou de porc en morceaux ou en tranches	800	1. 180 2. 90	1. 8 ¹ 2. 10 - 15
Viande hachée, mixte ^{2, 3}	200	90	10 ⁴

¹ En les retournant, séparez les morceaux déjà décongelés.

² Congelez les aliments à plat.

³ Enlever la viande déjà décongelée.

⁴ Retournez plusieurs fois les aliments.

⁵ Séparer les pièces décongelées.

⁶ Remuez délicatement les aliments en cours de cuisson.

⁷ Retirez complètement l'emballage.

⁸ Décongeler uniquement des gâteaux sans glaçage, ni crème chantilly, ni gélatine, ni crème.

⁹ Séparez les morceaux de gâteau.

Mets	Poids en g	Puissance du micro-ondes en W	Durée en min
Viande hachée, mixte ^{2,3}	500	1. 180 2. 90	1. 5 ⁴ 2. 10 - 15
Viande hachée, mixte ^{2,3}	800	1. 180 2. 90	1. 8 ⁴ 2. 10 - 20
Volaille ou morceaux de volaille ⁵	600	1. 180 2. 90	1. 8 2. 10 - 20
Volaille ou morceaux de volaille ⁵	1200	1. 180 2. 90	1. 15 2. 10 - 20
Filets, escalopes ou tranches de poisson ⁵	400	1. 180 2. 90	1. 5 2. 10 - 15
Légumes, par ex. petits pois	300	180	10 - 15
Fruits, par ex. framboises ⁵	300	180	7 - 10 ⁶
Fruits, par ex. framboises ⁵	500	1. 180 2. 90	1. 8 ⁶ 2. 5 - 10
Dégeler du beurre ⁷	125	1. 180 2. 90	1. 1 2. 2 - 3
Dégeler du beurre ⁷	250	1. 180 2. 90	1. 1 2. 3 - 4
Pain entier	500	1. 180 2. 90	1. 6 2. 5 - 10
Pain entier	1000	1. 180 2. 90	1. 12 2. 10 - 20
Gâteau sec, par ex. gâteau quatre-quarts ^{8,9}	500	90	10 - 15
Gâteau sec, par ex. gâteau quatre-quarts ^{8,9}	750	1. 180 2. 90	1. 5 2. 10 - 15
Gâteau fondant, par ex. gâteau aux fruits, gâteau au fromage blanc ⁸	500	1. 180 2. 90	1. 5 2. 15 - 20
Gâteau fondant, par ex. gâteau aux fruits, gâteau au fromage blanc ⁸	750	1. 180 2. 90	1. 7 2. 15 - 20

¹ En les retournant, séparez les morceaux déjà décongelés.

² Congelez les aliments à plat.

³ Enlever la viande déjà décongelée.

⁴ Retournez plusieurs fois les aliments.

⁵ Séparer les pièces décongelées.

⁶ Remuez délicatement les aliments en cours de cuisson.

⁷ Retirez complètement l'emballage.

⁸ Décongeler uniquement des gâteaux sans glaçage, ni crème chantilly, ni gélatine, ni crème.

⁹ Séparez les morceaux de gâteau.

15.3 Réchauffer

Avec votre appareil, vous pouvez réchauffer des mets.

Réchauffer des mets

⚠ AVERTISSEMENT – Risque de brûlures !

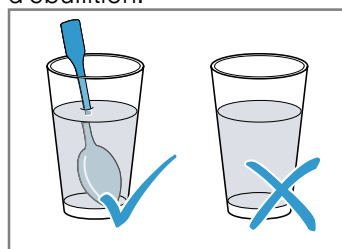
Les aliments chauffés dégagent de la chaleur. Le plat peut devenir chaud.

- ▶ Toujours utiliser des maniques pour retirer le récipient ou l'accessoire du compartiment de cuisson.

⚠ AVERTISSEMENT – Risque de brûlure !

Un retard d'ébullition peut se produire lorsque vous chauffez des liquides. Cela signifie que la température d'ébullition est atteinte sans que les bulles de vapeur typiques remontent. La prudence est requise même à la moindre secousse du récipient. Le liquide chaud peut alors subitement déborder et jaillir.

- ▶ Toujours placer une cuillère dans le récipient que vous faites chauffer. Cela permet d'éviter ce retard d'ébullition.



ATTENTION !

Au contact de métal avec la paroi du compartiment de cuisson se produisent des étincelles susceptibles d'endommager l'appareil ou de détériorer la vitre intérieure de la porte.

► Le métal, par ex. la cuillère dans le verre, doit se trouver à une distance d'au moins 2 cm des parois du compartiment de cuisson et de l'intérieur de la porte.

1. Retirer les plats cuisinés de leur emballage et les placer dans un récipient adapté au micro-ondes.

2. Répartir les aliments à plat dans le récipient.
3. Recouvrir les mets d'un couvercle approprié, d'une assiette ou d'un film spéciale pour micro-ondes.
4. Mettre l'appareil en marche.
5. Remuer ou retourner les mets de temps en temps. Les différents ingrédients du mets peuvent se réchauffer plus ou moins vite.
6. Contrôler la température.
7. Afin que la température s'égalise, laisser reposer les mets réchauffés de 2 à 5 minutes à température ambiante.

Réchauffer des aliments surgelés au micro-ondes

Respecter les recommandation de réglage pour décongeler des mets surgelés avec le micro-ondes.

Mets	Poids en g	Puissance du micro-ondes en W	Durée en min
Menu, plat, plat cuisiné à 2 ou 3 composants	300 - 400	600	8 - 11
Potage	400	600	8 - 10
Ragoût/potée	500	600	10 - 13
Tranches ou morceaux de viande en sauce, par ex. goulasch	500	600	12 - 17 ¹
Gratins, par ex. lasagne, cannelloni	450	600	10 - 15
Plats d'accompagnement, par ex. riz, pâtes ²	250	600	2 - 5
Plats d'accompagnement, par ex. riz, pâtes ²	500	600	8 - 10
Légumes, par ex. petits pois, brocolis, carottes ³	300	600	8 - 10
Légumes, par ex. petits pois, brocolis, carottes ³	600	600	14 - 17
Épinards à la crème ⁴	450	600	11 - 16

¹ Séparez les morceaux de viande en remuant.

² Ajoutez un peu de liquide aux aliments.

³ Ajoutez de l'eau dans le récipient de façon à recouvrir le fond.

⁴ Faites cuire les aliments sans ajouter d'eau.

Réchauffer au micro-ondes

Respectez les recommandations de réglage pour le réchauffement au des micro-ondes.

Mets	Quantité	Puissance du micro-ondes en W	Durée en min
Boissons ¹	200 ml	800	2 - 3 ^{2,3}
Boissons ¹	500 ml	800	3 - 4 ^{2,3}
Aliments pour bébé, par ex. biberon de lait ⁴	50 ml	360	env. 0,5 ^{5,6}
Aliments pour bébé, par ex. biberon de lait ⁴	100 ml	360	env. 1 ^{5,6}
Aliments pour bébé, par ex. biberon de lait ⁴	200 ml	360	1,5 ^{5,6}
Potage, 1 tasse	200 g	600	2 - 3
Potage, 2 tasses	400 g	600	4 - 5
Menu, plat, plat cuisiné à 2 ou 3 composants	350 - 500 g	600	4 - 8
Viande en sauce ⁷	500 g	600	8 - 11

¹ Placez une cuillère dans le verre.

² Ne chauffez pas trop les boissons alcoolisées.

³ Contrôlez les aliments en cours de cuisson.

⁴ Réchauffez la nourriture pour bébé sans tétine ni couvercle.

⁵ Remuez toujours bien les aliments après les avoir réchauffés.

⁶ Contrôlez impérativement la température.

⁷ Séparez les tranches de viande.

⁸ Ajoutez un peu de liquide aux aliments.

Mets	Quantité	Puissance du micro-ondes en W	Durée en min
Ragoût/potée	400 g	600	6 - 8
Ragoût/potée	800 g	600	8 - 11
Légumes, 1 portion ⁸	150 g	600	2 - 3
Légumes, 2 portions ⁸	300 g	600	3 - 5

¹ Placez une cuillère dans le verre.

² Ne chauffez pas trop les boissons alcoolisées.

³ Contrôlez les aliments en cours de cuisson.

⁴ Réchauffez la nourriture pour bébé sans tétine ni couvercle.

⁵ Remuez toujours bien les aliments après les avoir réchauffés.

⁶ Contrôlez impérativement la température.

⁷ Séparez les tranches de viande.

⁸ Ajoutez un peu de liquide aux aliments.

15.4 Cuire

Avec votre appareil, vous pouvez cuire des mets.

Cuire des mets

AVERTISSEMENT – Risque de brûlures !

Les aliments chauffés dégagent de la chaleur. Le plat peut devenir chaud.

- ▶ Toujours utiliser des maniques pour retirer le récipient ou l'accessoire du compartiment de cuisson.

1. Vérifier si le récipient est adapté au compartiment de cuisson et si le plateau tournant peut tourner sans obstacle.
2. Répartir les aliments à plat dans le récipient.
3. Recouvrir les mets d'un couvercle approprié, d'une assiette ou d'un film spéciale pour micro-ondes.
4. Placer le récipient sur le plateau tournant.
5. Mettre l'appareil en marche.
6. Afin que la température s'égalise, laisser reposer les mets réchauffés de 2 à 5 minutes à température ambiante.

Cuire au micro-ondes

Mets	Quantité	Accessoires	Puissance du micro-ondes en W	Durée en min.	Remarques
Poisson, par ex. morceaux de filet	400 g	Récipient ouvert	600	10 – 15	Ajoutez un peu d'eau, de jus de citron ou de vin.
Légumes frais	250 g	Récipient fermé	600	5 – 10	Coupez les ingrédients en morceaux de même grosseur. Ajoutez 1 à 2 c. à s. d'eau pour 100 g. Remuez de temps en temps.
Légumes frais	500 g	Récipient fermé	600	10 – 15	Remuez de temps en temps.
Pommes de terre	250 g	Récipient fermé	600	8 – 10	Coupez les ingrédients en morceaux de même grosseur. Ajoutez 1 à 2 c. à s. d'eau pour 100 g. Remuez de temps en temps.
Pommes de terre	500 g	Récipient fermé	600	11 – 14	Coupez les ingrédients en morceaux de même grosseur. Ajoutez 1 à 2 c. à s. d'eau pour 100 g. Remuez de temps en temps.
Pommes de terre	750 g	Récipient fermé	600	15 – 22	Coupez les ingrédients en morceaux de même grosseur. Ajoutez 1 à 2 c. à s. d'eau pour 100 g. Remuez de temps en temps.
Riz	125 g	Récipient fermé	1. 800 2. 180	1. 5 – 7 2. 12 – 15	Ajoutez deux fois le volume de liquide.

Mets	Quantité	Accessoires	Puissance du micro-ondes en W	Durée en min.	Remarques
Riz	250 g	Récipient fermé	1. 800 2. 180	1. 6 – 8 2. 15 – 18	Ajoutez deux fois le volume de liquide.
Fruits, compote	500 g	Récipient fermé	600	9 – 12	–
Entremets, par ex. flan instantané	500 ml	Récipient fermé	600	5 – 8	Entre-temps, remuez bien le flan avec un fouet 2 à 3 fois.

pudding à base de préparation pour flan

AVERTISSEMENT – Risque de brûlures !

Les aliments chauffés dégagent de la chaleur. Le plat peut devenir chaud.

- ▶ Toujours utiliser des maniques pour retirer le récipient ou l'accessoire du compartiment de cuisson.
- 1. Mélangez un sachet de pudding en poudre avec du sucre et un peu de lait dans un grand bol allant au micro-ondes, conformément aux instructions du sachet pour éviter la formation de grumeaux.
- 2. Ajoutez le reste de lait et remuez de nouveau.
- 3. Placez le bol dans le compartiment de cuisson et fermez la porte de l'appareil.
- 4. Réglez l'appareil selon les réglages recommandés.
- 5. Remuez pour la première fois après 3 minutes. Ensuite, remuez après chaque minute jusqu'à obtention de la consistance souhaitée.
La durée dépend de la température du lait et du récipient utilisé.

15.5 Conseils pour décongélation, réchauffement et cuisson suivants au micro-ondes

Respectez les conseils pour obtenir de bons résultats en mode décongélation, réchauffement et cuisson au micro-ondes.

15.6 Plats tests

Ces aperçus ont été élaborés pour des instituts de contrôle, en vue de faciliter le contrôle de l'appareil selon la norme EN 60350-1:2013 et IEC 60350-1:2011 et selon la norme EN 60705:2012, IEC 60705:2010.

Cuire au micro-ondes

Mets	Puissance du micro-ondes en W	Durée en min	Remarque
Lait aux œufs, 750 g	1. 360 2. 90	1. 12 - 17 2. 20 - 25	Placer le moule en Pyrex 20 x 25 cm sur le plateau tournant.
Génoise	600	8 - 10	Placer le moule en Pyrex Ø22 cm sur le plateau tournant.
Pain de viande hachée	600	23 - 28	Placer le moule Pyrex sur le plateau tournant.

Problème	Conseil
Votre plat est trop sec.	<ul style="list-style-type: none"> ■ Réduisez la durée ou choisissez une plus faible puissance du micro-ondes. ■ Couvrez le plat et ajoutez plus de liquide.
Après écoulement du temps, votre plat n'est pas encore décongelé, réchauffé ou cuit.	Prolongez la durée. Les aliments placés en grandes quantités et plus épais nécessitent plus de temps.
Après écoulement du temps, votre plat n'est pas encore prêt à l'intérieur, mais déjà trop cuit à l'extérieur.	<ul style="list-style-type: none"> ■ Remuez pendant la cuisson. ■ Réduisez la puissance du micro-ondes et la durée.
Après la décongélation, votre viande ou volaille a commencé à cuire à l'extérieur, mais l'intérieur n'est pas encore décongelé.	<ul style="list-style-type: none"> ■ Réduisez la puissance du micro-ondes. ■ Retournez plusieurs fois les grands morceaux à décongeler.

Décongeler au micro-ondes

Recommandations de réglage pour décongeler au micro-ondes.

Mets	Puissance du micro-ondes en W	Durée en min	Remarque
Viande	1. 180 2. 90	1. 5 - 7 2. 10 - 15	Placer le moule en Pyrex Ø22 cm sur le plateau tournant.

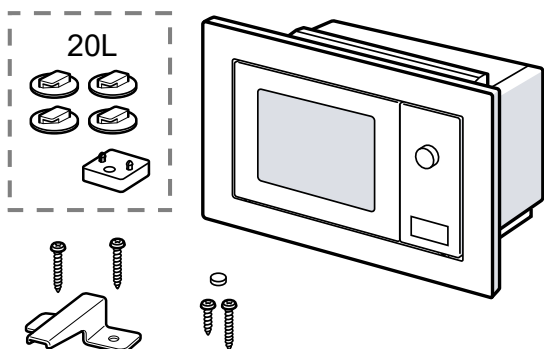
16 Instructions de montage

Respectez ces informations lors du montage de l'appareil.



16.1 Contenu de la livraison

Après avoir déballé le produit, inspectez toutes les pièces pour détecter d'éventuels dégâts dus au transport et pour vous assurer de l'intégralité de la livraison.



16.2 Installation en toute sécurité

Respectez les consignes de sécurité lorsque vous installez cet appareil.

- La sécurité d'utilisation est garantie uniquement en cas d'installation correcte et conforme aux instructions de montage. Le monteur est responsable du fonctionnement correct sur le lieu où l'appareil est installé.
- Contrôler l'état de l'appareil après l'avoir déballé. Ne pas le raccorder s'il présente des avaries dues au transport.
- Avant la mise en service, retirer le matériau d'emballage et les films adhésifs du compartiment de cuisson et sur la porte.
- Ne jamais retirer le film plastique sur le côté intérieur de la porte.
- Respecter la notice de montage pour l'installation des accessoires.

- Les meubles d'encastrement doivent résister à une température jusqu'à 95 °C, la façade des meubles adjacents, jusqu'à 70 °C.
- Ne pas installer l'appareil derrière une porte de meuble nid derrière une porte décorative. Il existe un risque de surchauffe.
- Réaliser des travaux de découpe sur le meuble avant la mise en place de l'appareil. Enlever les copeaux. Le fonctionnement des composants électriques peut être compromis.
- Seul un personnel qualifié et agréé peut raccorder l'appareil sans fiche. En cas de dommages dus à un raccordement incorrect, il n'y a aucun droit à la garantie.

AVERTISSEMENT – Risque de blessure !

Les pièces accessibles lors de l'installation peuvent présenter des arêtes vives et provoquer des coupures.

- ▶ Portez des gants de protection.

AVERTISSEMENT – Risque d'incendie !

Il est dangereux d'utiliser un cordon d'alimentation secteur avec une rallonge ou un adaptateur non autorisé.

- ▶ Ne pas utiliser de rallonge ni de bloc multiprise.
- ▶ Utiliser uniquement des adaptateurs et cordons d'alimentation secteur agréés par le fabricant.
- ▶ Si le cordon d'alimentation secteur est trop court et qu'aucun cordon d'alimentation plus long n'est disponible, contacter un électricien spécialisé pour adapter l'installation domestique.

16.3 Raccordement électrique

Pour pouvoir effectuer le raccordement électrique de l'appareil en toute sécurité, respectez ces consignes.

⚠ AVERTISSEMENT – Risque d'électrocution !

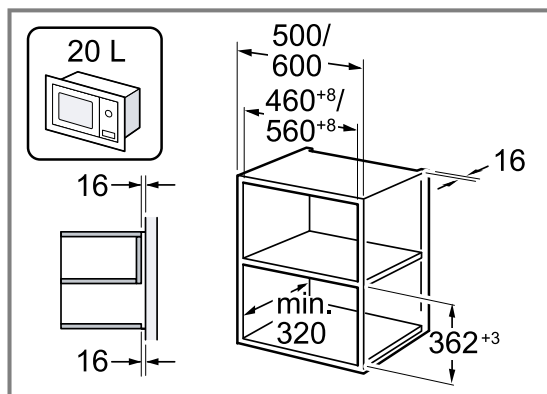
Les installations non conformes sont dangereuses.

- ▶ Seul un électricien agréé peut installer une prise ou remplacer un cordon d'alimentation secteur, en tenant compte des prescriptions applicables.
- ▶ Ne brancher l'appareil qu'à une prise de contact à la terre correctement installée.
- ▶ Si la prise n'est plus accessible après l'encastrement de l'appareil, il faudra installer, côté secteur, un dispositif de coupure omnipolaire avec un écartement des contacts d'au moins 3 mm. L'installation doit garantir la protection contre les contacts accidentels.

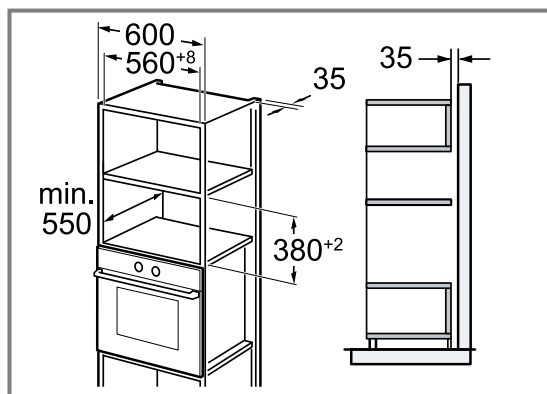
16.4 Montage dans un meuble haut

Respecter les cotes d'encastrement et les distances de sécurité dans le meuble haut.

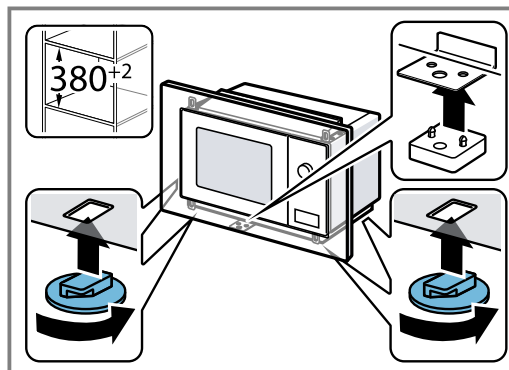
Monter dans un meuble haut uniquement des appareils de 20 l.

**16.5 Montage en colonne**

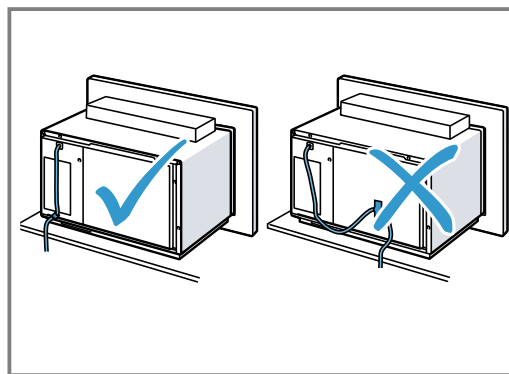
Respectez les cotes d'encastrement et les distances de sécurité dans le placard vertical.

**16.6 Préparer l'appareil 20 L**

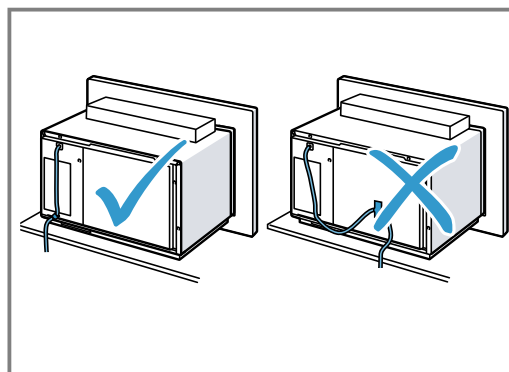
1. Pour un meuble niche d'une hauteur de 380^{+2} mm, fixer les pieds sur le fond du micro-ondes.
 - Fixer l'entretoise sur l'équerre de fixation.



2. Guider le cordon d'alimentation secteur à l'arrière de l'appareil de sorte qu'ils ne chauffent pas, qu'il ne soit plié ou coincé.

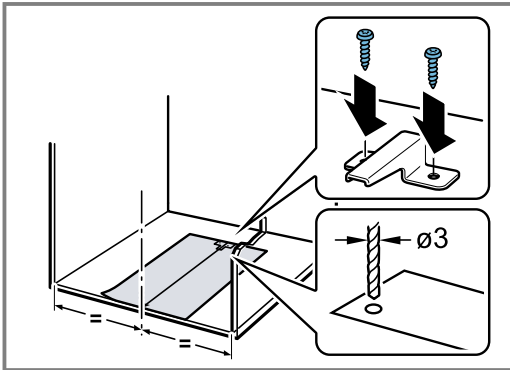
**16.7 Préparer l'appareil 25 L**

- ▶ Guider le cordon d'alimentation secteur à l'arrière de l'appareil de sorte qu'ils ne chauffent pas, qu'il ne soit plié ou coincé.



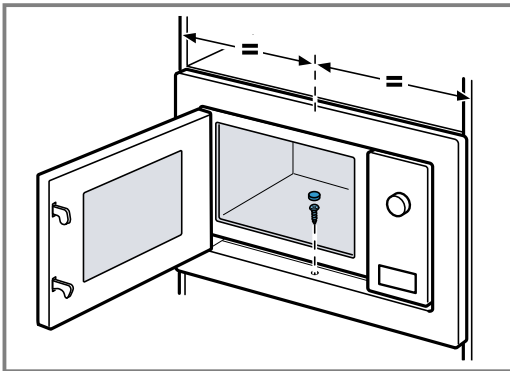
16.8 Préparer le meuble

- ▶ Monter la sécurité anti-basculement.



16.9 Installer l'appareil

1. Centrer l'appareil.
2. Visser l'appareil au meuble.



- Pour un meuble niche d'une hauteur de 380⁺² mm, utiliser la plus longue vis.
- Pour un meuble niche d'une hauteur de 362⁺³ mm, utiliser la vis plus courte.



Thank you for buying a Bosch Home Appliance!

Register your new device on MyBosch now and profit directly from:

- **Expert tips & tricks for your appliance**
- **Warranty extension options**
- **Discounts for accessories & spare-parts**
- **Digital manual and all appliance data at hand**
- **Easy access to Bosch Home Appliances Service**

Free and easy registration – also on mobile phones:

www.bosch-home.com/welcome



Looking for help? You'll find it here.

Expert advice for your Bosch home appliances, help with problems or a repair from Bosch experts.

Find out everything about the many ways Bosch can support you:

www.bosch-home.com/service

Contact data of all countries are listed in the attached service directory.

BSH Hausgeräte GmbH

Carl-Wery-Straße 34

81739 München, GERMANY

www.bosch-home.com

A Bosch Company



9001626624 (040314)

fr