



BOSCH



Cihazınızı şimdi
MyBosch'a
kaydedin ve
ücretsiz avantajlardan
yararlanın:
[bosch-home.com/
welcome](https://bosch-home.com/welcome)

Mikro dalga

BEL623M...

BEL653M...

[tr]

Kullanım kılavuzu ve kurulum talimatları

İçindekiler tablosu

KULLANIM KILAVUZU

1	Güvenlik	2
2	Maddi hasarların önlenmesi	5
3	Çevrenin korunması ve tasarruf	6
4	Cihazı tanıma	7
5	Aksesuar	8
6	İlk Kullanım öncesi	8
7	Temel Kullanım	9
8	Izgara	10
9	Hafıza	11

10	Programlar	11
11	Çocuk kilidi	12
12	Temel ayarlar	12
13	Cihazı temizleme ve bakımını yapma	13
14	Arızaları giderme	15
15	Atığa verme	15
16	Müşteri hizmetleri	16
17	Pişirme önerileri	16
18	MONTAJ KILAVUZU	22
18.1	Güvenli montaj	22

1 Güvenlik

Aşağıdaki güvenlik ile ilgili uyarıları dikkate alınız.

1.1 Genel uyarılar

- Bu kılavuzu dikkatlice okuyunuz.
- Kılavuzu ve ürün bilgilerini, ileride kullanmak için veya cihazın muhtemel bir sonraki sahibi için saklayın.
- Nakliye hasarı varsa cihaz bağlantılarını kurmayınız.

1.2 Amaca uygun kullanım

Bu cihaz yalnızca ankastre montaj için tasarlanmıştır. Özel montaj kılavuzunu dikkate alın.

Sadece eğitimli bir uzman personel soket olmadan cihazların bağlantısını yapabilir. Hatalı bağlantıdan kaynaklanan hasarlarda garanti hakkı ortadan kalkar.

Kullanım güvenliği sadece montaj kılavuzuna göre yapılmış uzman bir montaj neticesinde sağlanır. Kurulum yerinde cihazın sorunsuz çalışmasından montajı yapan sorumludur.

Cihazı sadece şu amaçla kullanınız:

- yiyecek ve içecek hazırlamak için kullanın.
- gözünüzü cihazdan ayırmadan kullanınız. Kısa süreli pişirme işlemlerinde sürekli olarak dikkat ediniz.
- evde ve benzeri uygulamalarda, örneğin: Mağazada, ofiste ve diğer ticari alanlarda çalışanlar için mutfaklarda; çiftliklerde; otel ve diğer yaşam alanlarındaki müşterilerde; kahvaltı pansiyonlarında.

- deniz seviyesinden en fazla 4000 m yüksekliğe kadar kullanın.

Bu cihaz EN 55011 veya CISPR 11 standardına uygundur. Ürün sınıflandırması Grup 2, Sınıf B biçimindedir. Grup 2, mikrodalgaların besin maddelerinin ısıtılması amacıyla üretildiğini göstermektedir. Sınıf B ise, cihazın ev içi kullanıma uygun olduğunu göstermektedir.

1.3 Kullanıcı grubu konusunda kısıtlama

Bu cihaz, 8 yaşında ve daha büyük çocuklar tarafından, fiziksel, algısal veya zihinsel yetenekleri düşük kişiler veya yeterli tecrübesi ve / veya bilgisi olmayan kişiler tarafından ancak denetim altında veya cihazın güvenli kullanımı ve buna bağlı tehlikeleri anlamış olmaları şartıyla kullanılabilir.

Çocukların cihaz ile oynamasına izin vermeyiniz.

Temizleme ve kullanıcının yapabileceği bakım işleri çocuklar tarafından yapılmamalıdır; 15 yaşında veya daha büyük çocukların, bir yetişkin gözetimi altında olmaları şartıyla bu işlemleri yapmalarına izin verilebilir.

8 yaşından küçük çocukları cihazdan ve bağlantı kablolarından uzak tutun.

1.4 Emniyetli kullanım

⚠ **UYARI – Yangın tehlikesi!**

Pişirme bölümünün üzerine koyulan yanıcı cisimler alev alabilir.

- ▶ Yanıcı cisimler asla pişirme bölümünde muhafaza edilmemelidir.
- ▶ Duman çıkmaya başlarsa cihaz kapatılmalı veya fişi çekilmeli ve ortaya çıkabilecek olası alevleri havasız bırakarak söndürmek için kapı kapalı tutulmalıdır.

Sıvı yemek artıkları, yağ ve et suyu tutuşabilir.

- ▶ İşletim öncesinde kaba kirler pişirme bölümünden, ısıtıcı parçalardan ve aksesuarlardan temizlenmelidir.

Cihazın aşırı ısınması yangına neden olabilir.

- ▶ Cihaz kesinlikle bir dekor veya mobilya kapağının arkasına monte edilmemelidir.

⚠ **UYARI – Yanma tehlikesi!**

Cihaz ve dokunulabilir kısımları kullanım esnasında sıcaktır.

- ▶ Sıcak bileşenlere dokunmaktan kaçınmaya dikkat edilmelidir.
- ▶ 8 yaşın altındaki çocuklar uzak tutulmalıdır. Aksesuar veya kap çok ısınır.
- ▶ Sıcak aksesuar veya kaplar daima bir mutfak eldiveniyle pişirme bölümünden çıkarılmalıdır.

Alkol buharı sıcak pişirme bölümünde tutuşabilir. Cihaz kapısı kendiliğinden açılabilir. Sıcak buhar ve alev dışarı çıkabilir.

- ▶ Yiyeceklerde sadece küçük bir miktar yüksek oranda alkol içeren içecek kullanılmalıdır.
- ▶ Seyreltilmemiş alkollü içecekleri (hacmen $\geq\%15$) ısıtmayınız (örn. yiyeceklerin üzerine dökmek için).
- ▶ Cihaz kapısını dikkatle açınız.

⚠ **UYARI – Haşlanma tehlikesi!**

Çalıştırma sırasında temas edilen yerler sıcak olur.

- ▶ Kesinlikle sıcak yerlere dokunulmamalıdır.
- ▶ Çocuklar uzak tutulmalıdır.

Cihaz kapısının açılması sırasında sıcak buhar çıkışı olabilir. Sıcaklık durumuna göre buhar görünmeyebilir.

- ▶ Cihaz kapısını dikkatle açınız.
 - ▶ Çocukları uzak tutulmalıdır.
- Pişirme bölümündeki su nedeniyle sıcak su buharı ortaya çıkabilir.
- ▶ Sıcak pişirme bölümüne kesinlikle su dökülmemelidir.

⚠ **UYARI – Yaralanma tehlikesi!**

Cihaz kapağı camlarındaki çizikler zamanla çatlağa dönüşebilir.

- ▶ Cihaz kapağındaki camı temizlemek için aşındırıcı veya keskin metal kazıyıcı kullanılmamalıdır, aksi takdirde yüzeyler çizilebilir.

Cihaz kapısının menteşeleri, kapıyı açıp kapatma sırasında hareket eder ve bu sırada sıkışabilirler.

- ▶ Menteşelerin olduğu bölüm tutulmamalıdır. Cam döner tabladaki çatlaklar, küçük parçalar veya kırıklar tehlikelidir.

- ▶ Döner tablaya kesinlikle sert cisimlerle vurulmamalıdır.

- ▶ Döner tabla dikkatlice kullanılmalıdır.

Alkol buharı sıcak pişirme bölümünde tutuşabilir ve cihaz kapısı kendiliğinden açılabilir ve bazı durumlarda yerinden çıkarak düşebilir. Kapı camları patlayabilir ve parçalanabilir.

→ "*Maddi hasarların önlenmesi*", Sayfa 5

- ▶ Yiyeceklerde sadece küçük bir miktar yüksek oranda alkol içeren içecek kullanılmalıdır.
- ▶ Seyreltilmemiş alkollü içecekleri (hacmen $\geq\%15$) ısıtmayınız (örn. yiyeceklerin üzerine dökmek için).
- ▶ Cihaz kapısını dikkatle açınız.

⚠ **UYARI – Elektrik çarpması tehlikesi!**

Usulüne aykırı onarımlar tehlike teşkil eder.

- ▶ Sadece bunun eğitimini almış uzman personel cihazda onarımlar yapabilir.
- ▶ Cihazın onarımı sırasında sadece orijinal yedek parçalar kullanılmalıdır.
- ▶ Bu cihazın elektrik kablosu zarar görmüşse tehlikenin önlenmesi için, üretici, müşteri hizmetleri veya benzer kalifikasyona sahip bir kişi tarafından değiştirilmelidir.

Hasarlı bir elektrik kablosu izolasyonu tehlike teşkil eder.

- ▶ Şebeke bağlantı kablosunun cihazın sıcak parçaları veya ısı kaynakları ile temas etmesine asla izin vermeyiniz.
- ▶ Şebeke bağlantı kablosunun keskin uçlar veya kenarlar ile temas etmesine asla izin vermeyiniz.
- ▶ Şebeke bağlantı kablosunu asla bükmeyiniz, ezmeyiniz veya değiştirmeyiniz.

Cihaza nem girmesi elektrik çarpmasına neden olabilir.

- ▶ Cihazı temizlemek için buharlı temizleyiciler veya yüksek basınçlı temizleyiciler kullanmayın.

Kendisi veya şebeke bağlantı kablosu hasar görmüş olan bir cihaz tehlikelidir.

- ▶ Hasarlı cihazlar kesinlikle kullanılmamalıdır.
- ▶ Yüzeyi çatlamış olan veya kırık olan bir cihazı kesinlikle kullanmayın.
- ▶ Cihazı elektrik şebekesinden ayırmak için kesinlikle şebeke bağlantı kablosundan tutularak çekilmemelidir. Her zaman şebeke bağlantı kablosunun fişinden tutularak çekilmelidir.
- ▶ Cihaz veya şebeke bağlantı kablosu arızalıysa fiş derhal çekilmeli veya sigorta kutusundan sigorta kapatılmalıdır.
- ▶ Müşteri hizmetleri ile iletişime geçilmelidir. → Sayfa 16

⚠ **UYARI – Boğulma tehlikesi!**

Çocuklar ambalaj malzemelerini başlarının üzerine geçirebilir ve ambalaj malzemesine dolanarak boğulabilir.

- ▶ Ambalaj malzemesini çocuklardan uzak tutun.
- ▶ Çocukların ambalaj malzemeleri ile oynamasına izin vermeyin.

Çocuklar küçük parçaları soluyabilir veya yutabilir ve bunun sonucunda boğulabilir.

- ▶ Küçük parçaları çocuklardan uzak tutun.
- ▶ Çocukların küçük parçalarla oynamasına izin vermeyin.

1.5 Mikrodalga

ÖNEMLİ GÜVENLİK UYARILARI - DİKKATLİCE OKUYUNUZ VE DAHA SONRA KULLANMAK İÇİN SAKLAYINIZ

⚠ **UYARI – Yangın tehlikesi!**

Cihazın usulüne uygun kullanılmaması tehlikelidir ve hasara neden olabilir. Örneğin ısınmış terlikler, çekirdek veya tahıl yastıkları saatler sonra da tutuşabilir.

- ▶ Yiyecekler veya kıyafetler asla cihazda kurutulmamalıdır.
- ▶ Terlikleri, tahıl veya tahıl yastıklarını, süngerleri, nemli temizlik bezlerini ve benzer eşyaları asla cihazla ısıtmayınız.
- ▶ Cihaz yalnızca yiyecek ve içecek hazırlamak için kullanılmalıdır.

Yiyecekler ile ambalajları ve kapları alev alabilir.

- ▶ Yiyecekler asla sıcak tutan ambalajlarda ısıtılmamalıdır.
- ▶ Yiyecekler asla plastik, kağıt veya diğer yanıcı malzemelerden üretilmiş kaplarda gözetimsiz olarak ısıtılmamalıdır.

- ▶ Kesinlikle aşırı yüksek bir mikrodalga kademesi veya süresi ayarlamayınız. Bu kullanım kılavuzundaki talimatlara uyulmalıdır.
- ▶ Yiyecekler asla mikrodalgada kurutulmamalıdır.
- ▶ Örneğin ekmek gibi su oranı düşük yiyecekler asla yüksek mikrodalga kademesinde ve çok uzun bir süre boyunca buz çözme veya ısıtma işlemine tabi tutulmamalıdır.

Yemeklik yağ tutuşabilir.

- ▶ Yemeklik yağ asla mikrodalgada tek başına ısıtılmamalıdır.

Mikrodalga içerisinde muhafaza edilen nesnelere veya mutfak gereçleri alev alabilir.

- ▶ Cihazı çalıştırmadan önce, pişirme bölümünde mikrodalga ile kullanıma uygun olmayan nesne veya mutfak gereçleri bulunmadığından emin olunuz.
- ▶ Mikrodalga çalışır durumda değilken pişirme bölümünü yanıcı nesnelere, mutfak gereçlerini veya yiyecekleri vb. muhafaza etmek için kullanmayınız.

⚠ **UYARI – Patlama tehlikesi!**

İçinde sıvı veya diğer gıda maddeleri bulunan sıkıca kapatılmış kaplar kolayca patlayabilir.

- ▶ Sıvılar veya diğer gıda maddeleri asla sıkıca kapatılmış kaplarda ısıtılmamalıdır.

⚠ **UYARI – Yanma tehlikesi!**

Sert kabuklu veya derili gıda maddeleri ısıtma işlemi sırasında veya sonrasında patlayabilir.

- ▶ Kabuklu yumurtalar asla pişirilmemeli veya katı pişirilmiş yumurtalar kabuğuyla ısıtılmamalıdır.
- ▶ Kabuklu deniz ürünleri pişirilmemelidir.
- ▶ Bardakta pişecek yumurtalarda veya sahanda yumurtada, önce yumurtanın sarısı delinmelidir.
- ▶ Örneğin elma, domates, patates veya sosis gibi sert kabuklu veya derili yiyeceklerde kabuk patlayabilir. Bu tür gıda maddelerini ısıtmadan önce, kabuklarında veya derilerinde bir delik açılmalıdır.

Bebek mamasında ısı eşit oranda dağılmaz.

- ▶ Bebek maması asla kapalı kap içerisinde ısıtılmamalıdır.
- ▶ Kapak veya emzik her zaman çıkarılmalıdır.
- ▶ Mama, ısıtıldıktan sonra iyice karıştırılmalı veya çalkalanmalıdır.
- ▶ Mama çocuğa verilmeden önce sıcaklık kontrol edilmelidir.

Isıtılan yemekler etrafa ısı yayar. Kap ısınabilir.

- ▶ Kapağı veya aksesuarı daima bir mutfak eldiveniyle pişirme alanından çıkartınız.
- Hava geçirmeyecek şekilde paketlenmiş gıdalarda ambalaj patlayabilir.
- ▶ Ambalaj üzerindeki bilgileri daima dikkate alınız.
- ▶ Yiyecekleri pişirme bölümünden daima fırın eldivenleri ile çıkarınız.

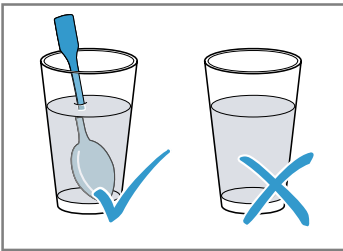
Çalıştırma sırasında temas edilen yerler sıcak olur.

- ▶ Kesinlikle sıcak yerlere dokunulmamalıdır.
- ▶ Çocuklar uzak tutulmalıdır.
- Cihazın usulüne uygun şekilde kullanılmaması tehlikelidir. Örneğin aşırı ısınan terlikler, çekirdek veya tahıl yastıkları, süngerler, nemli temizleme bezleri ve benzeri cisimler yangınlara neden olabilir.
- ▶ Yiyecekler veya kıyafetler kesinlikle cihazda kurutulmamalıdır.
- ▶ Terlikler, çekirdek veya tahıl yastıkları, süngerler, nemli temizleme bezleri veya benzeri cisimler kesinlikle cihazda ısıtılmamalıdır.
- ▶ Cihaz yalnızca yiyecek ve içecek hazırlamak için kullanılmalıdır.

⚠ **UYARI – Haşlanma tehlikesi!**

Sıvıların ısıtılması esnasında kaynama gecikebilir. Yani, sıvılar kaynama sıcaklığına ulaşır ancak bu sırada standart buhar kabarcıkları yükselmez. Kap hafifçe sallansa bile dikkatli olunması önerilir. Sıcak sıvı aniden taşabilir ve sıçrayabilir.

- ▶ Isıtma işlemi sırasında kapağın içerisine daima bir kaşık koyulmalıdır. Böylece kaynama gecikmesi engellenir.



⚠ **UYARI – Yaralanma tehlikesi!**

Uygun olmayan kaplar kırılabilir. Porselen ve seramik kapların kulplarının ve kapaklarının içinde çok küçük delikler olabilir. Bu deliklerin arkasında bir boşluk bölümü yer almaktadır. Boşluk bölümüne giren nem, kapağın çatlamasına neden olabilir.

- ▶ Sadece mikrodalga fırına uygun kaplar kullanınız.
- Metal kaplar ve tencereler veya metal içeren kaplar, saf mikrodalga modunda kıvılcım oluşumuna neden olabilir. Cihaz hasar görebilir.
- ▶ Sadece mikrodalganın kullanılması sırasında asla metal kaplar kullanmayınız.
- ▶ Sadece mikrodalgaya uygun kapları kullanınız veya mikrodalga fonksiyonunu başka bir ısıtma türüyle birlikte kullanınız.

⚠ **UYARI – Elektrik çarpması tehlikesi!**

Cihaz yüksek gerilimle çalışmaktadır.

- ▶ Gövdeyi kesinlikle çıkarmayınız.

⚠ **UYARI – Ciddi sağlık tehlikesi!**

Yetersiz temizlik; cihazın yüzeyine zarar verebilir, kullanım ömrünü kısaltabilir ve mikrodalga enerjisi sızıntısı gibi tehlikeli durumlara yol açabilir.

- ▶ Cihazı düzenli olarak temizleyiniz ve gıda maddesi kalıntılarını derhal temizleyiniz.
- ▶ Pişirme bölümü, kapak ve menteşe daima temiz tutulmalıdır.
- "Cihazı temizleme ve bakımını yapma", Sayfa 13

Pişirme bölümü kapağı hasarlı ise, cihazı asla çalıştırmayınız. Mikrodalga enerjisi dışarı çıkabilir.

- ▶ Pişirme bölümü kapağı, veya kapağın plastik çerçevesi hasarlı ise; cihazı asla kullanmayınız.
- ▶ Sadece müşteri hizmetleri tarafından onarılmalıdır.
- Gövde kapağı olmayan cihazlarda mikrodalga enerjisi dışarı çıkar.
- ▶ Gövde kapağı asla çıkarılmamalıdır.
- ▶ Bakım ve onarım işleri için müşteri hizmetleriyle iletişime geçilmelidir.

2 Maddi hasarların önlenmesi

2.1 Genel

DİKKAT

Alkol buharı sıcak pişirme bölümünde tutuşabilir ve cihazda kalıcı hasarlara neden olabilir. Patlama

nedeniyle cihaz kapısı kendiliğinden açılabilir ve bazı durumlarda yerinden çıkarak düşebilir. Kapı camları patlayabilir ve parçalanabilir. Oluşan vakum nedeniyle

pişirme bölümünün şekli içeriye doğru büyük ölçüde bozulabilir.

- ▶ Seyreltilmemiş alkollü içecekleri (hacmen ≥ 15) ısıtmayınız (örn. yiyeceklerin üzerine dökmek için).
- Piştirme bölümünde su bulunması halinde su buharı oluşur. Sıcaklık değişimi nedeniyle hasarlar meydana gelebilir.
- ▶ Sıcak piştirme bölümüne kesinlikle su dökülmemelidir. Piştirme bölümünde uzun süreli nem korozyona neden olur.
 - ▶ Her piştirme işleminden sonra yoğuşma suyu temizlenmelidir. Yüksek sıcaklıklarla yapılan çalışmalar sonrasında, piştirme bölümü yalnızca kapalı şekilde soğutulmalıdır.
 - ▶ Kapalı piştirme bölümünde uzun süre nemli gıda maddesi muhafaza edilmemelidir.
 - ▶ Piştirme bölümünde yiyecek muhafaza edilmemelidir.
 - ▶ Cihaz kapısını herhangi bir şey sıkıştırılmamalıdır.
- Cihaz kapısının oturma yüzeyi veya tezgah olarak kullanılması nedeniyle cihaz kapısı hasar görebilir.
- ▶ Cihaz kapısına eşya koyulmamalı, oturulmamalı, kapağıya asılmamalı veya yaslanılmamalıdır.

2.2 Mikrodalga

Mikrodalgayı kullanırken bu uyarıları dikkate alınız.

DİKKAT

Metalin piştirme bölümü duvarına temas etmesi halinde, cihaza veya kapağın iç camına zarar veren kıvılcıklar ortaya çıkar.

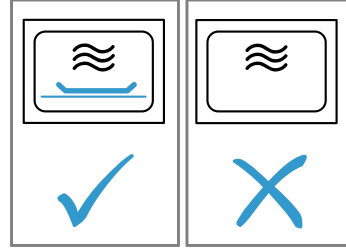
- ▶ Metaller, örn. camın içindeki kaşıklar piştirme bölümü duvarlarından ve kapağın iç kısmından en az 2 cm uzakta olmalıdır.

Cihazdaki alüminyum kaplar kıvılcım oluşumuna neden olabilir. Kıvılcım oluşumu cihaza zarar verir.

- ▶ Cihazda alüminyum kaplar kullanılmamalıdır.

Cihazın, piştirme bölümünde yiyecek olmadan çalıştırılması; aşırı yüklenmeye neden olur.

- ▶ Mikrodalga asla piştirme bölümünde yemek olmadan çalıştırılmamalıdır. Bunun tek istisnası kısa süreli kap testidir.



Çok yüksek mikrodalga gücü ile doğrudan, arka arkaya pek çok kez mikrodalga tipi patlamış mısır hazırlanması piştirme bölümünde hasara neden olabilir.

- ▶ Hazırlamalar arasında cihaz birkaç dakika soğumaya bırakılmalıdır.
- ▶ Mikrodalga gücü kesinlikle çok yüksek ayarlanmamalıdır.
- ▶ Maksimum 600 Watt kullanılmalıdır.
- ▶ Patlamış mısır torbası her zaman bir cam tabağın içine koyulmalıdır.

Mikrodalga beslemesi, kapağın çıkarılmasıyla hasar görür.

- ▶ Piştirme bölümündeki mikrodalga beslemesinin kapağı asla çıkarılmamalıdır.

Kapağın iç kısmındaki şeffaf folyonun çıkarılması, cihaz kapağına zarar verir.

- ▶ Kapağın iç kısmındaki şeffaf folyoyu asla çıkarmayınız. Cihazın içine giren sıvılar, döner tabak tahrikine zarar verebilir.

- ▶ Piştirme işlemi izlenmelidir.
- ▶ Öncelikle daha kısa bir süre ayarlanmalı ve gerekirse süre uzatılmalıdır.

Cihaz, döner tabak olmadan asla kullanılmamalıdır. Uygun olmayan kaplar hasara yol açabilir.

- ▶ Izgara veya mikrodalga kombine modunda sadece yüksek sıcaklıklara dayanıklı kaplar kullanılmalıdır.

3 Çevrenin korunması ve tasarruf

3.1 Ambalajı atığa verme

Ambalaj malzemeleri çevre dostudur ve geri dönüştürülebilir.

- ▶ Münferit parçalar türlerine göre ayrılarak imha edilmelidir.

3.2 Enerji tasarrufu

Aşağıdaki bilgilere uyarsanız cihazınız daha az elektrik tüketir.

Çalışma sırasında cihaz kapağı mümkün olduğunca seyrek açılmalıdır.

- ▶ Piştirme bölümündeki sıcaklık korunur ve cihazın yeniden ısıtılmasına gerek kalmaz.

Düşük güç modunda saati gizleyiniz.

- ✓ Cihaz, düşük güç modunda enerji tasarrufu sağlar.

Not: AB Ekotasarım Direktifi 2023/826 kapsamında, bu cihaz kapatıldığında farklı bir duruma sahiptir. Bu durum aşağıda elektrik tasarrufu modu olarak bahsedilmiştir. Ana fonksiyon etkin olmadığında dahi, cihazın enerji ihtiyacı bulunmaktadır:

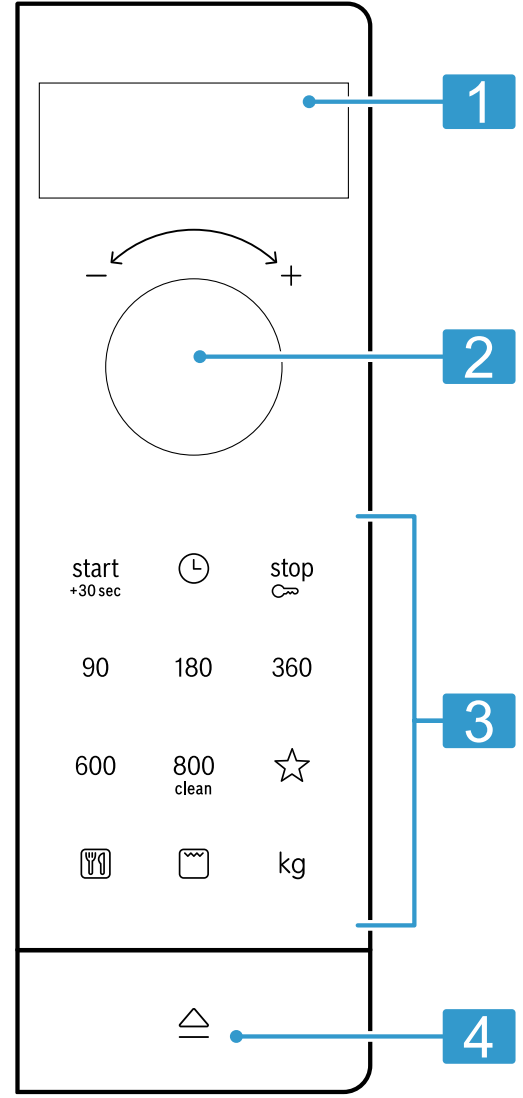
- Sensör tuşlarının onaylanmasının tespiti
- Kapı açmayı izleme
- Saatin düzenlenmesi (göstergesiz)

Bu sebeple, tanım gereği, ne "Kapalı" ne de "Bekleme" durumu mevcuttur. Güç tasarrufu modunun değerlendirilmesi amacıyla EN IEC 60350-1:2023 standardını kullanınız.

4 Cihazı tanıma

4.1 Kumanda paneli

Kumanda alanı üzerinden cihazınızın tüm fonksiyonlarını ayarlayabilir ve işletim durumu ile ilgili bilgiler alabilirsiniz.



1	Ekran	Saati veya süreyi görüntüleyiniz.
2	Döner düğme	Saati, süreyi veya otomatik programı ayarlayınız.
3	Tuşlar	Fonksiyonları seçiniz.
4	Kapı açma donanımı	Kapağı açınız.

Kapak açma düzeneği


Kapak açma düzeneğine bastığınızda, cihaz kapağı açılır. Cihaz kapağını elinizle tamamen açabilirsiniz.

Çalışma sırasında cihaz kapağını açarsanız, çalışma durur. Cihaz kapağını kapattığınızda, çalışma otomatik olarak devam etmez. Çalışmayı başlatmanız gereklidir.

4.2 Isıtma türleri

Burada ısıtma türlerine ilişkin bir genel bakış bulabilirsiniz. Isıtma türlerinin kullanımına yönelik önerileri görebilirsiniz.

Sembol	Ad	Kullanımı
90-800	Mikrodalga	Yiyecek ve sıvılarda buz çözme, pişirme ve ısıtma için. Mikrodalga kademeleri: <ul style="list-style-type: none"> ▪ 90 W ▪ 180 W ▪ 360 W ▪ 600 W ▪ 800 W

Sembol	Ad	Kullanımı
	Izgara	Sosis veya tost kızartma. Yiyeceklerin gratine edilmesi.
	Mikrodalga kombine çalışması	Suflelerin ve gratenlerin pişirilmesi. Yiyecekler kızartılır.
	Programlar	Çok sayıda yemek için önceden programlanmış ayarları bulabilirsiniz.

4.3 Soğutma fanı

Bu soğutucu fan, gerektiğinde devreye girer ve devre dışı kalır.

Mikrodalga işletimi sırasında pişirme bölümü soğuk kalır. Buna rağmen soğutma fanı çalışır.

Not: Cihaz kapatılmış olsa bile, soğutma fanı çalışmaya devam edebilir.

4.4 Yoğuşma suyu

Pişirme sırasında pişirme bölümünde ve cihaz kapağında yoğuşma suyu oluşabilir. Yoğuşma suyu normaldir ve cihazın fonksiyonunu etkilemez. Pişirme işleminden sonra yoğuşma suyu temizlenmelidir.

5 Aksesuar

Orijinal aksesuarlar kullanınız. Bunlar cihazınıza özel tasarlanmıştır.

Cihaz tipine bağlı olarak birlikte teslim edilen aksesuarlar farklı olabilir.

Aksesuarlar	Kullanımı
Tel izgara	<ul style="list-style-type: none"> Izgara ve graten yapmak için izgara Kap altlığı olarak izgara


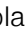
6 İlk Kullanım öncesi

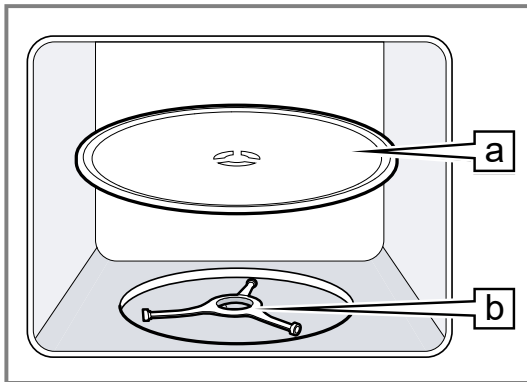
İlk çalıştırma için ayarları gerçekleştirin. Cihazı ve aksesuarı temizleyin.

6.1 Döner tablanın yerleştirilmesi


Cihazınızı yalnızca döner tabla yerleştirilmişken kullanınız. Cihaz varyantına bağlı olarak döner tablayı doğru şekilde ayarlayabilirsiniz.



1. Varyantlar 1:

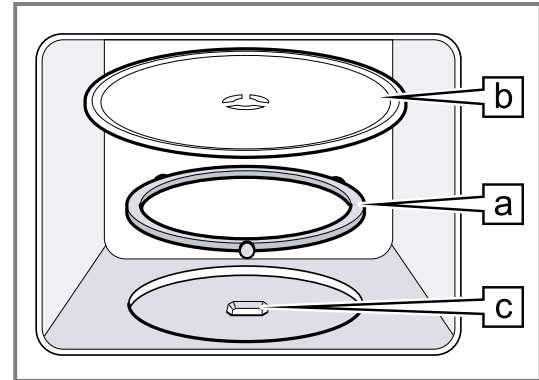
- Döner tabla  çevirme halkasının  üzerine yerleştirilmelidir.



2. Varyantlar 2:

- Çevirme halkasını  pişirme bölümündeki oyuğa yerleştiriniz.

- Döner tablayı , pişirme bölümü tabanının ortasındaki  tahriğine oturtunuz.



- Döner tablanın yerine doğru oturup oturmadığını kontrol ediniz.

Not: Döner tabla, sola veya sağa doğru döndürülebilir.

6.2 Cihazın ilk kullanımdan önce temizlenmesi

Cihazla ilk kez yemek hazırlamadan önce pişirme bölümünü ve aksesuarını temizleyiniz.

- Pişirme bölümünde ambalaj artıkları, aksesuar veya diğer cisimlerin bulunmadığından emin olunmalıdır.
- Pişirme bölümündeki pürüzsüz yüzeyleri yumuşak, nemli bir bezle temizleyiniz.
- Yeni cihaz kokusunu gidermek için, boş pişirme bölümünü sıcak sabunlu suyla siliniz.
→ "Pişirme bölümünün temizlenmesi", Sayfa 14

6.3 Aksesuarların temizlenmesi

- ▶ Aksesuarı deterjanlı su ve yumuşak bir bulaşık beziyle iyice temizleyiniz.

6.4 Saatin ayarlanması

Elektrik bağlantısından veya elektrik kesintisinden sonra ekranda saat ayarı talep edilir.

1. Döner düğme ile saat ayarlanmalıdır.
2. Saati onaylamak için ☺ üzerine basılmalıdır.

7 Temel Kullanım

7.1 Mikrodalga kademeleri

Burada mikrodalga güçlerine genel bir bakış ve kullanımları için bir öneri bulacaksınız.

Watt cinsinden mikrodalga kademesi	Kullanımı
90	Hassas yiyeceklerin buzunun çözülmesi.
180	Yiyeceklerin buzunu çözme ve pişirmeye devam etme.
360	Et ve balığın pişirilmesi veya hassas yiyeceklerin ısıtılması.
600	Yiyecekleri ısıtma ve pişirme.
800	Sıvıları ısıtma.

Not

Mikrodalga kademesini belirli bir süre için ayarlayabilirsiniz:

- 30 dakika için 800 W
- 60 dakika için 600 W
- 99 dakika için 90 W, 180 W ve 360 W

7.2 Mikrodalgaya uygun kap ve aksesuarlar

Yiyeceklerinizin eşit şekilde ısıtılması ve cihazınızın hasar görmemesi için uygun kap ve aksesuarları kullanınız.

Not: Mikrodalgada kullanmadan önce, kap üreticisinin verdiği bilgileri dikkate alınız. Emin olmamanız halinde, bir kap testi gerçekleştiriniz.

Mikrodalgaya uygun

Kaplar ve Aksesuarlar	Nedeni
Isıya dayanıklı ve mikrodalgaya uygun malzemeden üretilmiş kaplar: <ul style="list-style-type: none"> ▪ Cam ▪ Cam seramik ▪ Porselen ▪ Isıya dayanıklı plastik ▪ Açıklık bulunmayan, tamamen cam kaplı seramik 	Bu materyaller ısıyı geçirir. Mikrodalgalar ısıya dayanıklı kaplara zarar vermez.
Metal çatal bıçak	Not: Kaynama gecikmesini önlemek için metal çatal bıçak kullanabilirsiniz, örn. bardak içinde bir kaşık.

DİKKAT

Metalin pişirme bölümü duvarına temas etmesi halinde, cihaza veya kapağın iç camına zarar veren kıvılcıklar ortaya çıkar.

- ▶ Metaller, örn. camın içindeki kaşıklar pişirme bölümü duvarlarından ve kapağın iç kısmından en az 2 cm uzakta olmalıdır.

Mikrodalgaya uygun değil

Kaplar ve Aksesuarlar	Nedeni
Metal kaplar	Metal mikrodalgaları geçirmez. Yemekler iyi ısınmaz.
Altın veya gümüş dekorlu kaplar	Mikrodalgalar altın ve gümüş dekorlara zarar verebilir. İpucu: Üretici ilgili kapların mikrodalgada kullanılabileceğini belirtmişse, bu kapları kullanabilirsiniz.

7.3 Kabın mikrodalgaya uygunluk bakımından test edilmesi

Kabı, mikrodalgaya uygunluk bakımından test ediniz. Cihazı içinde yiyecek olmadan mikrodalga modunda yalnızca kap testi sırasında çalıştırabilirsiniz.

⚠ UYARI – Haşlanma tehlikesi!

Çalıştırma sırasında temas edilen yerler sıcak olur.

- ▶ Kesinlikle sıcak yerlere dokunulmamalıdır.
- ▶ Çocuklar uzak tutulmalıdır.

1. Boş kabı pişirme bölümüne yerleştiriniz.
2. Cihazı ½ - 1 dakika boyunca maksimum mikrodalga gücüne ayarlayınız.
3. İşletimi başlatınız.
4. Kabın birkaç kez kontrol edilmesi:
 - Kap soğuk veya el yakmayacak sıcaklıkta ise, mikrodalgaya uygundur.
 - Kap sıcaksa veya kıvılcım oluşuyorsa, kap testi iptal edilmelidir. Kap mikrodalgaya uygun değildir.

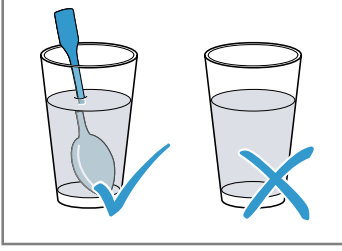
7.4 Mikrodalganın ayarlanması

⚠ UYARI – Haşlanma tehlikesi!

Sıvıların ısıtılması esnasında kaynama gecikebilir. Yani, sıvılar kaynama sıcaklığına ulaşır ancak bu sırada standart buhar kabarcıkları yükselmez. Kap hafifçe

sallansa bile dikkatli olunması önerilir. Sıcak sıvı aniden taşabilir ve sıçrayabilir.

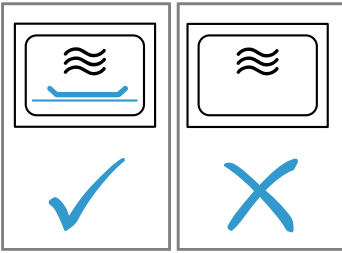
- ▶ Isıtma işlemi sırasında kabın içerisine daima bir kaşık koyulmalıdır. Böylece kaynama gecikmesi engellenir.



DİKKAT

Cihazın, pişirme bölümünde yiyecek olmadan çalıştırılması; aşırı yüklenmeye neden olur.

- ▶ Mikroalgaya asla pişirme bölümünde yemek olmadan çalıştırılmamalıdır. Bunun tek istisnası kısa süreli kap testidir.



İpucu: Cihazınızdan en iyi şekilde yararlanmak için önerilen ayarlardaki talimatları izleyin.

→ "Pişirme önerileri", Sayfa 16

1. Güvenlik uyarılarına dikkat edilmelidir. → Sayfa 4
2. Maddi hasarları önleme uyarılarına dikkat edilmelidir. → Sayfa 6

3. Mikroalgaya uygun kap ve aksesuarlara yönelik uyarılar dikkate alınmalıdır. → Sayfa 9
 4. İstenen mikroalgaya kapasitesine basılmalıdır.
 5. Döner düğme ile istediğiniz süreyi ayarlayınız.
 6. ^{start}_{+30sec} üzerine basılmalıdır.
- ✓ Süre dolduktan sonra bir sinyal sesi duyulur.

Not: Pişirme bölümü kapağını çalışma sırasında açarsanız, cihaz çalışmayı durdurur ve ayarlanan süre boyunca durur. Çalışmayı tekrar başlatmak istiyorsanız, pişirme bölümü kapağını kapatınız ve ^{start}_{+30sec} üzerine basınız.

Sürenin uzatılması

Ayarlanan süreyi istediğiniz zaman uzatabilirsiniz.

- ▶ ^{start}_{+30sec} üzerine basılmalıdır.
- ✓ Süre 30 saniye uzar.

Sürenin değiştirilmesi

Süreyi istediğiniz zaman değiştirebilirsiniz.

- ▶ Döner düğme ile istediğiniz süreyi ayarlayınız.

Çalışmanın iptal edilmesi

- ▶ Cihaz kapağı açılmalı ve ^{stop} üzerine veya iki kez ^{stop} üzerine basılmalıdır.

7.5 QuickStart

Maksimum mikroalgaya kapasitesini bir tuşla başlatabilirsiniz.

- ▶ ^{start}_{+30sec} üzerine basılmalıdır.
- ✓ Maksimum mikroalgaya kapasitesi 30 saniye boyunca çalıştırılır.
- ✓ ^{start}_{+30sec} üzerine tekrar basıldığında süre 30 saniye daha uzar.

8 Izgara

Izgarayı yemeğinizi kızartmak veya pişirmek için kullanabilirsiniz. Izgarayı tek başına veya mikroalgaya kombine biçimde kullanabilirsiniz.

8.1 Izgaranın ayarlanması

1. üzerine basılmalıdır.
 2. Döner düğme ile istediğiniz süreyi ayarlayınız.
 3. ^{start}_{+30sec} üzerine basılmalıdır.
- ✓ Süre dolduktan sonra bir sinyal sesi duyulur.

Not: Pişirme bölümü kapağını çalışma sırasında açarsanız, cihaz çalışmayı durdurur ve ayarlanan süre boyunca durur. Çalışmayı tekrar başlatmak istiyorsanız, pişirme bölümü kapağını kapatınız ve ^{start}_{+30sec} üzerine basınız.

Sürenin uzatılması

Ayarlanan süreyi istediğiniz zaman uzatabilirsiniz.

- ▶ ^{start}_{+30sec} üzerine basılmalıdır.
- ✓ Süre 30 saniye uzar.

Sürenin değiştirilmesi

Süreyi istediğiniz zaman değiştirebilirsiniz.

- ▶ Döner düğme ile istediğiniz süreyi ayarlayınız.

Çalışmanın iptal edilmesi

- ▶ Cihaz kapağı açılmalı ve ^{stop} üzerine veya iki kez ^{stop} üzerine basılmalıdır.

8.2 Mikroalganın kombine çalışmasının ayarlanması

1. Mikroalgaya gücü 90 W, 180 W veya 360 W olarak ayarlanmalıdır.
 2. üzerine basılmalıdır.
 3. Döner düğme ile istediğiniz süreyi ayarlayınız.
 4. ^{start}_{+30sec} üzerine basılmalıdır.
- ✓ Süre dolduktan sonra bir sinyal sesi duyulur.

Not: Pişirme bölümü kapağını çalışma sırasında açarsanız, cihaz çalışmayı durdurur ve ayarlanan süre boyunca durur. Çalışmayı tekrar başlatmak istiyorsanız, pişirme bölümü kapağını kapatınız ve ^{start}_{+30sec} üzerine basınız.

9 Hafıza

Hafıza fonksiyonu ile yemek ayarını kaydedebilir ve istediğiniz zaman yeniden çağırabilirsiniz.

İpucu: Bir yemeği sıkça hazırlıyorsanız, hafıza işlevini kullanınız.

9.1 Hafızaya kaydetme

1. ☆ üzerine basılmalıdır.
 2. İstenen mikrodalga kapasitesine basılmalıdır.
 3. Döner düğme ile istediğiniz süreyi ayarlayınız.
 4. ☆ ile onaylanmalıdır.
- ✓ Ayar, belleğe kaydedilmiştir.

9.2 Hafızanın başlatılması

Gereklilik: Cihaz kapağı kapalıdır.

1. ☆ üzerine basılmalıdır.
- ✓ Kaydedilen ayarlar görünür.
2. ^{start}_{-30sec} üzerine basılmalıdır.
- ✓ Süre dolduktan sonra bir sinyal sesi duyulur.


9.3 Çalışmanın iptal edilmesi

- ▶ Cihaz kapağı açılmalı ve ^{stop}_☞ üzerine veya iki kez ^{stop}_☞ üzerine basılmalıdır.

10 Programlar

Cihazınız otomatik programlarla farklı yemekler hazırlarken sizi destekler ve optimum ayarları otomatik olarak seçer.

10.1 Programın ayarlanması

1. Program seçilmelidir.
2. Ekranda istenen program numarası görünene kadar arka arkaya  üzerine basılmalıdır.
3. kg üzerine basılmalıdır.
- ✓ Ekranda önerilen ağırlık görünür.
4. Döner düğme ile yemeğin ağırlığı ayarlanmalıdır. Tam ağırlığı giremiyorsanız, lütfen ağırlığı yukarı veya aşağı yuvarlayınız.

5. Çalışmayı başlatmak için ^{start}_{+30sec} üzerine basılmalıdır.
6. Program sırasında bir sinyal sesi duyulursa, cihazın kapağı açılmalıdır.
 - ▶ Yiyecekleri bölünmeli, karıştırılmalı veya çevrilmelidir.
 - ▶ Cihaz kapağını kapatılmalıdır.
 - ▶ ^{start}_{+30sec} üzerine basılmalıdır.
- ✓ Süre dolduktan sonra bir sinyal sesi duyulur.

10.2 Çalışmanın iptal edilmesi

- ▶ Cihaz kapağı açılmalı ve ^{stop}_☞ üzerine veya iki kez ^{stop}_☞ üzerine basılmalıdır.

10.3 Otomatik program ile buz çözme

4 buz çözme programı ile et, kümes hayvanı veya ekmek çözebilirsiniz.

Program	Yiyecek	Bulaşık	Kg cinsinden ağırlık aralığı
P01	Kıyma	Açık	0,20-1,00
P02	Et parçaları	Açık	0,20-1,00
P03	Tavuk, tavuk parçaları	Açık	0,40-1,80
P04	Ekmek	Açık	0,20-1,00

Otomatik program ile yemeklerin buzunun çözülmesi

1. Yiyeceği ambalajından çıkarınız. Düz ve porsiyonlar halinde -18 C'de saklanan yiyecekleri kullanınız.
2. Yiyeceği tartınız. Programı ayarlamak için ağırlığa ihtiyacınız vardır.
3. Yiyecekleri düz, mikrodalgaya uygun kapların üzerine koyunuz, örneğin bir cam tabak veya porselen tabak. Kapakla kapatmayınız.
4. Programı ayarlayınız. → Sayfa 11
5. **Not:** Et ve kümes hayvanlarını çözdüğünüzde, sıvı oluşur.

Çevirme sırasında sıvı çıkarılmalı ve hiçbir şekilde tekrar kullanılmamalıdır veya başka bir yiyecek ile temas etmesine izin verilmemelidir.

6. Dinlendirmeden önce yassı parçaları ve kıymayı ayırınız.
7. Buzu çözülen yiyeceği, sıcaklığını eşitlemek için 10 ila 30 dakika dinlendiriniz. Küçüklere kıyasla büyük et parçaları için daha uzun dinlenme süreleri gerekir. Dinlendirdikten sonra kümes hayvanlarının içlerini temizleyiniz.
8. Kalın et parçalarının iç kısımları hala donmuş olsa bile, yiyecekleri işlemeye devam ediniz.

10.4 Otomatik program ile pişirme

3 pişirme programı ile pirinç, patates veya sebze pişirebilirsiniz.

Program	Yiyecek	Bulaşık	Kg cinsinden ağırlık aralığı	Uyarılar
P05	Sade Pilav	Kapaklı	0,05-0,20	<ul style="list-style-type: none"> Pirinç için geniş, yüksek bir kalıp kullanınız. Haşlanmış pirinç kullanmayınız. Her 100 g pirinç için iki ila üç katı su ekleyiniz.
P06	Patates	Kapaklı	0,15-1,00	<ul style="list-style-type: none"> Soyulmuş tuzlu haşlanmış patatesler için taze patatesleri küçük ve eşit parçalar halinde kesiniz. Her 100 gr haşlanmış patates için bir yemek kaşığı su ve biraz tuz ekleyiniz.
P07	Sebze	Kapaklı	0,15-1,00	<ul style="list-style-type: none"> Taze, temizlenmiş sebzeleri tartınız. Sebzeyi küçük ve eşit parçalara kesiniz. Her 100 gr sebze için bir yemek kaşığı su ekleyiniz.

Yemeklerin otomatik program ile pişirilmesi

- Yiyeceği tartınız.
Programı ayarlamak için ağırlığa ihtiyacınız vardır.
- Yiyecekleri mikrodalgaya uygun bir kaba koyunuz ve bir kapakla kapatınız.
- Üreticinin ambalaj üzerindeki talimatına göre su ekleyiniz.

- Programı ayarlayınız. → *Sayfa 11*
- Program bittiğinde yemeği tekrar karıştırınız.
- Sıcaklığı eşitlemek için yiyeceği 5 ila 10 dakika daha dinlendiriniz.
Pişirme sonuçları, yiyeceğin kalitesine ve kıvamına bağlıdır.

10.5 Kombine pişirme programı

Kombine pişirme programı ile mikrodalga ve ızgarayı birleştirebilirsiniz.

Program	Yiyecek	Bulaşık	Kg cinsinden ağırlık aralığı
P08	Dondurulmuş sufle, en fazla 3cm kalınlıkta	Açık	0,40-0,90


Yiyeceklerin kombine pişirme programı ile pişirilmesi

- Yiyeceği ambalajından çıkarınız.
- Yiyeceği tartınız.
Programı ayarlamak için ağırlığa ihtiyacınız vardır.

- Yiyecekleri mikrodalgaya uygun, ısıya dayanıklı ve çok büyük olmayan kaplara yerleştiriniz.
- Programı ayarlayınız. → *Sayfa 11*
- Program bittiğinde, sıcaklığı eşitlemek için yiyeceği 5 ila 10 dakika dinlendiriniz.

11 Çocuk kilidi

Çocukların yanlışlıkla çalıştırmamaları veya ayarları değiştirmemeleri için cihazını emniyete alınız.

- ▶ Yakl. 4 saniye boyunca  üzerine basılmalıdır.
- ✓ Kumanda bölümü kilitli.
- ✓ Ekranda *SAFE* görünür.

11.1 Çocuk kilidinin devreye alınması

Gereklilik: Cihaz kapatılmıştır.

11.2 Çocuk kilidinin devre dışı bırakılması

- ▶ Yakl. 4 saniye boyunca  üzerine basılmalıdır.
- ✓ Kumanda bölümü kilidi açılır.

12 Temel ayarlar

Cihazınızın temel ayarlarını ihtiyacınıza göre ayarlayabilirsiniz.

12.1 Temel ayarlara genel bakış

Burada temel ayarlara ve fabrika ayarlarına yönelik bir genel bakış bulabilirsiniz. Temel ayarlar, cihazınızın donanımına bağlıdır.

Gösterge	Temel ayar	Seçim	Açıklama
/	Tuş sesi	OFF = kapalı	Tuş seslerinin açılması veya kapatılması

Gösterge	Temel ayar	Seçim	Açıklama
		$\square\square = \text{açık}^1$	Not: $\overset{\text{start}}{+30\text{sec}}$ ve $\overset{\text{stop}}{\ominus}$ için tuş sesi kapatılamaz.
\square	Demo modu	$\square FF = \text{kapalı}^1$ $\square\square = \text{açık}$	Cihaz kapatılmıştır. Tuşları ve göstergelyi kullanabilirsiniz. Tuşlar çalışmaz, bu yüzden örneğin mikrodalga fonksiyonunda cihaz güç vermez. Yetkili satıcılar ağırlıklı olarak Demo modunu kullanır. Demo modu etkinken ekranda M görüntülenir.

12.2 Temel ayarın değiştirilmesi

Gereklilik: Cihaz kapatılmıştır.

- $\overset{\text{start}}{+30\text{sec}}$ ve $\overset{\text{stop}}{\ominus}$ üzerine birkaç saniye boyunca basılmalıdır.
- ✓ Ekranda \square ilk temel ayar görüntülenir.
2. Temel ayarı düzenlemek için $\overset{\text{start}}{+30\text{sec}}$ üzerine basılmalıdır.
- ✓ Ekranda ayarlanan seçim yanar.
3. Döner düğme ile istenen seçim ayarlanmalıdır.
4. Temel ayarı devralmak için, $\overset{\text{start}}{+30\text{sec}}$ üzerine basılmalıdır.
5. Temel ayardan çıkmak için, $\overset{\text{stop}}{\ominus}$ üzerine basılmalıdır.
6. Döner düğme ile temel ayara \square geçiş yapılmalıdır.
7. Temel ayarı düzenlemek için $\overset{\text{start}}{+30\text{sec}}$ üzerine basılmalıdır.
- ✓ Ekranda ayarlanan seçim yanar.
8. Döner düğme ile istenen seçim ayarlanmalıdır.
9. Temel ayarı devralmak için, $\overset{\text{start}}{+30\text{sec}}$ üzerine basılmalıdır.
10. Temel ayardan çıkmak için, $\overset{\text{stop}}{\ominus}$ üzerine basılmalıdır.
11. Temel ayar menüsünden çıkmak için, tekrar $\overset{\text{stop}}{\ominus}$ üzerine basılmalıdır.

İpucu: Ayarı her zaman tekrar değiştirebilirsiniz.

12.3 Sinyal süresinin değiştirilmesi

Cihazınız kapandığında, bir sinyal sesi duyulur. Sinyalin süresini değiştirebilirsiniz.

- ▶ Yakl. 6 saniye boyunca $\overset{\text{start}}{+30\text{sec}}$ sembolüne basınız.
- ✓ Sinyal süresi, kısa ve uzun arasında değişir.
- ✓ Cihaz sinyal süresini devralır ve saati gösterir.

12.4 Saatin değiştirilmesi

Saati her zaman değiştirebilirsiniz.

1. \ominus üzerine basılmalıdır.
2. Döner düğme ile saat ayarlanmalıdır.
3. Saati onaylamak için \ominus üzerine basılmalıdır.

12.5 Düşük güç modunda saatin gizlenmesi

Düşük güç modunda saatini gizleyebilirsiniz.

1. \ominus üzerine basınız.
2. $\overset{\text{stop}}{\ominus}$ sembolüne basılmalıdır.

Not: Saati tekrar göstermek için, \ominus üzerine basılmalıdır.

13 Cihazı temizleme ve bakımını yapma

Cihazınızın uzun süre işler durumda kalmasını sağlamak için, itinayla temizliğini ve bakımını yapınız.

13.1 Temizlik malzemeleri

Sadece uygun temizlik maddelerini kullanınız.

⚠ UYARI – Elektrik çarpması tehlikesi!

Cihaza nem girmesi elektrik çarpmasına neden olabilir.

- ▶ Cihazı temizlemek için buharlı temizleyiciler veya yüksek basınçlı temizleyiciler kullanmayın.

DİKKAT

Uygun olmayan temizlik malzemeleri cihazın yüzeyine zarar verir.

- ▶ Keskin veya aşındırıcı temizlik maddesi kullanmayınız.
- ▶ Yüksek oranda alkol içeren temizlik maddeleri kullanılmamalıdır.
- ▶ Sert ovma süngerleri veya bulaşık süngerleri kullanılmamalıdır.
- ▶ Sıcak temizleme için özel deterjanlar kullanılmamalıdır.
- ▶ Cam temizleyici, cam kazıyıcı veya paslanmaz çelik bakım malzemeleri ancak ilgili parçanın temizleme kılavuzunda buna ilişkin bir öneride bulunulduysa kullanılmalıdır.

Yeni sünger bezlerdeki tuz ilgili yüzeylere zarar verebilir.

- ▶ Yeni temizleme bezleri kullanılmadan önce iyice yıkanmalıdır.

Özel yüzey ve parçalar için hangi temizleme malzemelerinin uygun olduğunu ilgili temizlik talimatlarından öğrenebilirsiniz.

13.2 Cihazın temizlenmesi

Farklı parça ve yüzeylerin yanlış temizleme veya uygun olmayan temizleme maddeleri nedeniyle zarar görmemesi için cihazı belirtildiği şekilde temizleyiniz.

⚠ UYARI – Yanma tehlikesi!

Cihaz ve dokunulabilir kısımları kullanım esnasında sıcaktır.

- ▶ Sıcak bileşenlere dokunmaktan kaçınmaya dikkat edilmelidir.
- ▶ 8 yaşın altındaki çocuklar uzak tutulmalıdır.

⚠ UYARI – Yangın tehlikesi!

Sıvı yemek artıkları, yağ ve et suyu tutuşabilir.

- ▶ İşletim öncesinde kaba kirler pişirme bölümünden, ısıtıcı parçalardan ve aksesuarlardan temizlenmelidir.

⚠ UYARI – Yaralanma tehlikesi!

Cihaz kapağı camlarındaki çizikler zamanla çatlağa dönüşebilir.

- ▶ Cihaz kapağındaki camı temizlemek için aşındırıcı veya keskin metal kazıyıcı kullanılmamalıdır, aksi takdirde yüzeyler çizilebilir.

¹ Fabrika ayarıdır (cihaz tipine göre farklı olabilir)

1. Temizlik maddelerine ilişkin uyarılara dikkat ediniz.
→ Sayfa 13
2. Cihaz bileşenlerinin veya yüzeylerin temizlenmesine yönelik uyarılar dikkate alınmalıdır.
3. Eğer aksi belirtilmediyse:
 - ▶ Cihaz bileşenlerini sıcak deterjanlı su ve bulaşık bezi ile temizleyiniz.
 - ▶ Yumuşak bir bezle kurulayınız.

13.3 Pişirme bölümünün temizlenmesi

DİKKAT

Usulüne uygun olmayan temizlik pişirme bölümüne zarar verebilir.

- ▶ Fırın spreyi, ovalama maddeleri veya diğer aşındırıcı fırın temizleyicilerini kullanmayınız.
1. Temizlik maddelerine ilişkin uyarılara dikkat ediniz.
→ Sayfa 13
 2. Sıcak sabunlu su veya sirkeli su ile temizleyiniz.
 3. Aşırı kirlenme durumunda, fırın temizleme maddesi kullanınız.
Fırın temizleme maddesi yalnızca pişirme bölümü soğukken kullanılmalıdır.
İpucu: Rahatsız edici kokuları gidermek için bir fincan suya birkaç damla limon eklenerek en yüksek mikrodalga kademesinde 1 - 2 dakika ısıtılmalıdır. Kaynamanın gecikmesi için kabın içine bir kaşık koyulmalıdır.
 4. Pişirme bölümü yumuşak bir bezle silinmelidir.
 5. Pişirme bölümü, kapağı açık şekilde kurumaya bırakılmalıdır.

13.4 Cihazın ön tarafının temizlenmesi

DİKKAT

Usulüne uygun olmayan temizlik, cihazın ön kısmına zarar verebilir.

- ▶ Temizlik için cam temizleyici, metal kazıyıcı veya cam kazıyıcı kullanmayınız.
 - ▶ Paslanmaz çelik cephelerde korozyonu önlemek için kireç lekelerini, yağ lekelerini, nişasta lekelerini ve protein lekelerini hemen çıkarınız.
 - ▶ Paslanmaz çelik yüzeylerde, sıcak yüzeylere özel paslanmaz çelik bakım malzemesi kullanılmalıdır.
1. Temizlik maddelerine ilişkin uyarılara dikkat ediniz.
→ Sayfa 13
 2. Cihazın ön tarafı sıcak deterjanlı su ve bezle temizlenmelidir.
Not: Cihazın ön yüzeyindeki küçük renk farkları örneğin cam, plastik veya metal gibi farklı malzemelerden kaynaklanmaktadır.
 3. Paslanmaz çelik cihaz cephelerinde, paslanmaz çelik bakım ürünlerini yumuşak bir bezle çok ince bir tabaka halinde uygulayınız.
Paslanmaz çelik bakım malzemesini müşteri hizmetlerinden veya yetkili satıcıdan temin edebilirsiniz.
 4. Yumuşak bir bezle kurulmalıdır.

13.5 Kumanda panelinin temizlenmesi

DİKKAT

Usulüne uygun olmayan temizlik kumanda paneline zarar verebilir.

- ▶ Kumanda panelini asla ıslak silmeyiniz.

1. Temizlik maddelerine ilişkin uyarılara dikkat ediniz.
→ Sayfa 13
2. Kumanda panelini mikrofiber bir bezle veya yumuşak ve nemli bir bezle temizleyiniz.
3. Yumuşak bir bezle kurulmalıdır.

13.6 Aksesuarların temizlenmesi

1. Temizlik maddelerine ilişkin uyarılara dikkat ediniz.
→ Sayfa 13
2. Yanmış yemek artıkları nemli bir bezle ve sıcak deterjanlı suyla silinmelidir.
3. Aksesuarları sıcak sabunlu su ve bulaşık bezi veya bulaşık fırçası ile temizleyiniz.
4. Izgara, paslanmaz çelik temizleyicisi ile veya bulaşık makinesinde temizlenmelidir.
Aşırı kirlenme durumunda, paslanmaz çelik tel veya fırın temizleme maddesi kullanılmalıdır.
5. Yumuşak bir bezle kurulmalıdır.

13.7 Kapak camlarının temizlenmesi

DİKKAT

Usulüne uygun olmayan temizlik kapak camına zarar verebilir.

- ▶ Cam kazıyıcı kullanmayınız.

1. Temizlik maddelerine ilişkin uyarılara dikkat ediniz.
→ Sayfa 13
2. Kapak camları nemli bir bez ve cam temizleyicisi ile temizlenmelidir.
Not: Kapak camlarındaki leke gibi görünen gölgeler, pişirme bölümü aydınlatmasının ışık yansımalarıdır.
3. Yumuşak bir bezle kurulmalıdır.

13.8 Temizlik desteği

Temizlik desteği pişirme bölümünü arada bir temizlemek için hızlı bir alternatiftir. Temizlik desteği deterjanlı suyun buharlaşmasıyla kirleri yumuşatır. Böylelikle kirlere daha kolay çıkartılabilir.

Temizlik desteğinin ayarlanması

1. Bir fincan içindeki suya birkaç damla deterjan eklenmelidir.
2. Kaynamanın gecikmesi için fincana bir kaşık koyulmalıdır.
3. Fincan, pişirme bölümünün ortasına yerleştirilmelidir.
4. Yakl. 4 saniye boyunca ⁸⁰⁰ _{dean} üzerine basılmalıdır.
5. ^{start} _{30sec} üzerine basılmalıdır.
- ✓ Süre dolduktan sonra bir sinyal sesi duyulur.
6. Pişirme bölümü yumuşak bir bezle silinmelidir.
7. Pişirme bölümü, kapağı açık şekilde kurumaya bırakılmalıdır.

14 Arızaları giderme

Cihazınızdaki küçük arızaları kendiniz giderebilirsiniz. Müşteri hizmetlerine başvurmadan önce arıza gidermeye ilişkin verilen bilgilerden yararlanınız. Bu sayede gereksiz masrafı önlemiş olursunuz.

⚠ UYARI – Yaralanma tehlikesi!

Usulüne aykırı onarımlar tehlike teşkil eder.

- ▶ Sadece eğitimini almış uzman personel cihazda onarımlar yapabilir.
- ▶ Cihazın arızalanması halinde müşteri hizmetlerini arayın.
→ "Müşteri hizmetleri", Sayfa 16

⚠ UYARI – Elektrik çarpması tehlikesi!

Usulüne aykırı onarımlar tehlike teşkil eder.

- ▶ Sadece bunun eğitimini almış uzman personel cihazda onarımlar yapabilir.
- ▶ Cihazın onarımı sırasında sadece orijinal yedek parçalar kullanılmalıdır.
- ▶ Bu cihazın elektrik kablosu zarar görmüşse tehlikenin önlenmesi için, üretici, müşteri hizmetleri veya benzer kalifikasyona sahip bir kişi tarafından değiştirilmelidir.

14.1 Fonksiyon arızaları

Hata	Neden ve sorun giderme
Cihaz çalışmıyor.	Şebeke bağlantı kablosunun elektrik fişi takılı değil. ▶ Cihazı elektrik şebekesine bağlayınız. Sigorta kutusundaki sigorta atmış. ▶ Sigorta kutusundaki ilgili sigortayı kontrol ediniz. Elektrik beslemesi kesildi. ▶ Oda aydınlatmasının veya odadaki diğer cihazların çalışıp çalışmadığını kontrol ediniz. Fonksiyonel arıza 1. Üstelik sigortayı da sigorta kutusundan kapatınız. 2. Sigortayı kapatınız ve yaklaşık 10 saniye sonra tekrar açınız. 3. Fonksiyon arızası tekrar ortaya çıkarsa, müşteri hizmetleriyle iletişime geçilmelidir.
Yemekler eskiye oranla daha yavaş ısınıyor.	Kapak tamamen kapalı değil. ▶ Cihaz kapağının arasına yemek artıklarının veya yabancı bir maddenin girip girmediği kontrol ediniz. Mikrodalga gücü çok düşük ayarlanmış. ▶ Daha yüksek bir mikrodalga gücünü ayarlayınız. Cihazın içine olması gerekenden daha fazla miktarda yemek konulmuş. ▶ Daha uzun bir süre ayarlayınız. İki katı miktar, iki katı süre gerektirir. Yemekler öncelilere göre daha soğuktu. ▶ Yiyecekleri ters çeviriniz veya ara sıra karıştırınız.
Döner tabla çiziliyor ya da sürtünüyor.	Döner tabla tahriğinde kir veya yabancı cisimler mevcut. ▶ Çevirme halkasını ve pişirme bölümündeki oyuğu temizleyiniz.
Mikrodalga çalışması duruyor.	Cihazda arıza var. ▶ Bu hata tekrar meydana gelirse, müşteri hizmetlerini arayınız.
Göstergede bir M görünüyor.	Demo modu aktiftir. ▶ Demo modunu devre dışı bırakınız. → "Temel ayarlar", Sayfa 12

15 Atığa verme

15.1 Eski cihazları atığa verme

Çevreye duyarlı bir imha işlemiyle çok değerli ham maddeler yeniden kullanılmak üzere değerlendirilebilir.

1. Elektrik kablosunun elektrik fişini çekin.

2. Elektrik kablosunu kesip ayırın.

3. Cihazı çevreye zarar vermeyecek şekilde imha ediniz. Güncel imha yol ve yöntemleri hakkında bilgi edinmek için lütfen yetkili satıcınıza veya bağlı olduğunuz belediyeye ya da şehir idaresine başvurunuz.



Bu ürün T.C. Çevre, Şehircilik ve İklim Değişikliği Bakanlığı tarafından yayımlanan "Elektrikli ve Elektronik Eşyalarda Bazı Zararlı Maddelerin Kullanımının Kısıtlanmasına İlişkin Yönetmeliği"nde belirtilen zararlı ve yasaklı maddeleri içermez". AEEE yönetmeliğine uygundur. Bu ürün, geri dönüşümlü ve tekrar kullanılabilir nitelikteki yüksek kaliteli parça ve malzemelerden üretilmiştir. Bu nedenle, ürünü, hizmet ömrünün sonunda evsel veya diğer atıklarla

birlikte atmayın. Elektrikli ve elektronik cihazların geri dönüşümü için bir toplama noktasına götürün. Bu toplama noktalarını bölgenizdeki yerel yönetime sorun. Kullanılmış ürünleri geri kazanıma vererek çevrenin ve doğal kaynakların korunmasına yardımcı olun. Ürünü atmadan önce çocukların güvenliği için elektrik fişini kesin ve kilit mekanizmasını kırarak çalışmaz duruma getirin.

16 Müşteri hizmetleri

İlgili Ürünlerin Çevreye Duyarlı Tasarımına İlişkin Yönetmeliği uyarınca fonksiyon ile ilgili orijinal yedek parçaları, cihazınız piyasaya çıkarıldıktan sonra en az 10°yıl süresince müşteri hizmetlerimizden temin edebilirsiniz.

Ek olarak, cihazınızın piyasa sunumunu takiben 15 yıla kadar süreyle, müşteri hizmetlerimiz aracılığıyla fonksiyonel açıdan uygun ve stoklanabilir orijinal yedek parçaları temin etme imkanına sahipsiniz. Daha fazla bilgi için lütfen müşteri hizmetlerimize başvurunuz.

Ülkenizde geçerli olan garanti süresi ve garanti koşulları ile ilgili ayrıntılı bilgileri ekteki belgede yer alan QR kodu aracılığıyla servis iletişim kişilerine ve garanti koşullarına, ekteki müşteri hizmetleri listesinden, müşteri hizmetlerimizden, yetkili satıcımızdan veya Web sitemizden alabilirsiniz.

İthalatçı Firma: BSH Ev Aletleri ve Sanayi Ticaret A.Ş.
Fatih Sultan Mehmet Mah. Balkan Cad. No:51

Ümraniye-İstanbul-Türkiye

Tel : 0216 528 90 00

Fax : 0216 528 99 99

Üretici Firma : BSH Hausgeräte GmbH

Carl-Wery Straße 34

81739 München, Germany

www.bosch-home.com

Müşteri hizmetlerinin iletişim verilerini ekteki belgede yer alan QR kodu aracılığıyla servis iletişim kişilerine ve garanti koşullarına, ekteki müşteri hizmetleri listesinden veya Web sitemizde bulabilirsiniz.

Tüm yetkili servis istasyonlarının iletişim bilgilerine aşağıdaki web sitemizden ulaşabilirsiniz.

<https://www.bosch-yetkiliservisi.com/>

Ayrıca yetkili servis istasyonlarına ait bilgiler, ilgili bakanlık tarafından oluşturulan www.servis.gov.tr adresli web sitesinde yer almaktadır.

SGM-2024/5 yönetmeliğine uygun bilgileri, cihazınızın ürün sayfasında ve servis sayfasında www.bosch-

home.com altında çevrimiçi olarak ilgili kullanım talimatlarında ve ek belgelerde bulabilirsiniz.

16.1 Ürün numarası (E-Nr.) ve imalat numarası (FD)

Müşteri hizmetlerine başvurduğunuzda, cihazınızın etiketinde yer alan ürün numarasını (E-Nr.) ve imalat numarasını (FD) hazır bulundurun. Numaraların yer aldığı tip plaketi, cihazın kapağını açtığınızda görebilirsiniz.



Cihaz bilgilerini ve müşteri hizmetlerinin telefon numarasını hızlıca bulabilmeniz için bilgileri not etmenizi öneririz.

16.2 Garanti Şartları

Kullanım Süresi: 10 YIL (Ürünün fonksiyonunu yerine getirebilmesi için gerekli yedek parça bulundurma süresi).

Malin ayıplı olduğunun anlaşılması durumunda tüketici, 6502 sayılı Tüketicinin Korunması Hakkında Kanunun 11 inci maddesinde yer alan;

- Sözleşmeden dönme
- Satış bedelinden indirim isteme,
- Ücretsiz onarılmasını isteme,
- Satılanın ayıpsız bir misli ile değiştirilmesini isteme,

haklarından birini kullanabilir.

Tüketici, garantiden doğan haklarının kullanılması ile ilgili olarak çıkabilecek uyuşmazlıklarda yerleşim yerinin bulunduğu veya tüketici işleminin yapıldığı yerdeki Tüketici Hakem Heyetine veya Tüketici Mahkemesine başvurabilir.

17 Pişirme önerileri

Burada çeşitli yemeklere ilişkin uygun ayarları, en iyi aksesuar ve kapları bulabilirsiniz. Öneriler cihazınız için optimum şekilde uyarlanmıştır.

17.1 Yapılması gerekenler

Not

- Ayar önerileri her zaman, soğuk ve boş pişirme bölümünde pişirme için geçerlidir.

- Genel bakışlarda bildirilmiş olan süreler kılavuz değerlerdir. Bu değerler yiyeceklerin kalitesine ve özelliğine bağlıdır.

⚠ UYARI – Yanma tehlikesi!

Sert kabuklu veya derili gıda maddeleri ısıtma işlemi sırasında veya sonrasında patlayabilir.

- Kabuklu yumurtalar asla pişirilmemeli veya katı pişirilmiş yumurtalar kabuğuyla ısıtılmamalıdır.
- Kabuklu deniz ürünleri pişirilmemelidir.
- Bardakta pişecek yumurtalarda veya sahadan yumurtada, önce yumurtanın sarısı delinmelidir.
- Örneğin elma, domates, patates veya sosis gibi sert kabuklu veya derili yiyeceklerde kabuk patlayabilir. Bu tür gıda maddelerini ısıtmadan önce, kabuklarında veya derilerinde bir delik açılmalıdır.

Isıtılan yemekler etrafa ısı yayar. Kap ısınabilir.

- Kabı veya aksesuarı daima bir mutfak eldiveniyle pişirme alanından çıkartınız.

- Kullanmadan önce, ihtiyacınız olmayan kaplarını pişirme bölümünden çıkarınız.
- Önerilen ayarlardan istediğiniz yemeği seçiniz.
- Yiyecekleri uygun kaplara koyunuz.
→ "Mikrodalgaya uygun kap ve aksesuarlar", Sayfa 9
- Kap, döner tablanın üzerine koyulmalıdır.
- Cihaz ayar önerilerine göre ayarlanmalıdır. Önce daha kısa süreyi ayarlayınız. Gerekirse süreyi uzatınız. Mikrodalga kademeleri ve süreleri Tablo iki'de belirtilmişse, önce ilk mikrodalga kademesini ve süresini ve ardından sinyalden sonra ikinci ayarlayınız. Tablolardan farklı miktarlar hazırlamak istiyorsanız, miktarı iki katına çıkarmak için süreyi yaklaşık iki katına ayarlayınız.

Mikrodalga ile buz çözme

Mikrodalgada dondurulmuş yiyeceklerin buzunu çözmek için önerilen ayarları izleyin.

Yiyecek	g cinsinden ağırlık	W cinsinden mikrodalga kademesi	Dakika cinsinden süre
Bütün sığır, dana ve domuz eti (kemikli ve kemiksiz)	800	1. 180 2. 90	1. 15 2. 10 - 20
Bütün sığır, dana ve domuz eti (kemikli ve kemiksiz)	1000	1. 180 2. 90	1. 20 2. 15 - 25
Bütün sığır, dana ve domuz eti (kemikli ve kemiksiz)	1500	1. 180 2. 90	1. 30 2. 20 - 30
Parçalanmış veya dilimlenmiş sığır, dana veya domuz eti	200	1. 180 2. 90	1. 2 ¹ 2. 4 - 6
Parçalanmış veya dilimlenmiş sığır, dana veya domuz eti	500	1. 180 2. 90	1. 5 ¹ 2. 5 - 10
Parçalanmış veya dilimlenmiş sığır, dana veya domuz eti	800	1. 180 2. 90	1. 8 ¹ 2. 10 - 15
Kıyma, karışık ^{2,3}	200	90	10 ⁴
Kıyma, karışık ^{2,3}	500	1. 180 2. 90	1. 5 ⁴ 2. 10 - 15
Kıyma, karışık ^{2,3}	800	1. 180	1. 8 ⁴

¹ Çevirirken çözülen parçalar birbirinden ayrılmalıdır.

² Yemekler yassı bir şekilde dondurulmalıdır.

³ Buzu çözülmüş olan et çıkarılmalıdır.

⁴ Yemek birkaç kez çevrilmelidir.

- Sıcak kabı pişirme bölümünden çıkartırken her zaman bir mutfak eldiveni kullanınız.

17.2 Buz çözme

Cihazınızı donmuş yiyeceklerin buzunu çözmek için kullanabilirsiniz.

Yiyeceklerin buzunu çözme

- Dondurulmuş yiyecekleri döner tabla üzerindeki açık bir kaba koyunuz.
Hassas kısımları küçük alüminyum folyo parçalarıyla örtebilirsiniz, örn. tavuk bacakları ve kanatları veya kızartmaların yağlı kenarları. Folyo, fırın duvarlarına değmemelidir.
- Çalışmayı başlatınız.
Çözülme süresinin yarısı dolduktan sonra alüminyum folyoyu çıkartabilirsiniz.
- Not:** Et ve kümes hayvanlarını çözdüğünüzde, sıvı oluşur.
Çevirme sırasında sıvı çıkarılmalı ve hiçbir şekilde tekrar kullanılmamalıdır veya başka bir yiyecek ile temas etmesine izin verilmemelidir.
- Yiyecekleri arada bir veya iki kez çeviriniz veya karıştırınız.
Büyük parçaları birkaç kez çeviriniz.
- Sıcaklığın eşitlenmesini sağlamak için, buz çözülen yiyeceği oda sıcaklığında yaklaşık 10 ila 20 dakika dinlendiriniz.
Bu süreden sonra, kümes hayvanlarının içlerini temizleyebilirsiniz. Eti, iç kısmında küçük donmuş bir bölüm varken de işleyebilirsiniz.

Yiyecek	g cinsinden ağırlık	W cinsinden mikrodalga kademesi	Dakika cinsinden süre
		2. 90	2. 10 - 20
Kümes hayvanı veya kümes hayvanı parçaları ¹	600	1. 180 2. 90	1. 8 2. 10 - 20
Kümes hayvanı veya kümes hayvanı parçaları ¹	1200	1. 180 2. 90	1. 15 2. 10 - 20
Balık filetosu, balık pizolası veya balık dilimleri ¹	400	1. 180 2. 90	1. 5 2. 10 - 15
Sebze, örn. bezelye	300	180	10 - 15
Meyve, örn. frambuaz ¹	300	180	7 - 10 ²
Meyve, örn. frambuaz ¹	500	1. 180 2. 90	1. 8 ² 2. 5 - 10
Tereyağı, yumuşatma ³	125	1. 180 2. 90	1. 1 2. 2 - 3
Tereyağı, yumuşatma ³	250	1. 180 2. 90	1. 1 2. 3 - 4
Bütün ekmek	500	1. 180 2. 90	1. 6 2. 5 - 10
Bütün ekmek	1000	1. 180 2. 90	1. 12 2. 10 - 20
Pasta, kuru, örn. Kuru pasta ^{4,5}	500	90	10 - 15
Pasta, kuru, örn. Kuru pasta ^{4,5}	750	1. 180 2. 90	1. 5 2. 10 - 15
Pasta, yumuşak, örn. meyveli kek, süzme yoğurtlu kek ⁴	500	1. 180 2. 90	1. 5 2. 15 - 20
Pasta, yumuşak, örn. meyveli kek, süzme yoğurtlu kek ⁴	750	1. 180 2. 90	1. 7 2. 15 - 20

17.3 Isıtmak

Cihazınız ile yiyecekleri ısıtabilirsiniz.

Yiyeceklerin ısıtılması

⚠ UYARI – Yanma tehlikesi!

Isıtılan yemekler etrafa ısı yayar. Kap ısınabilir.

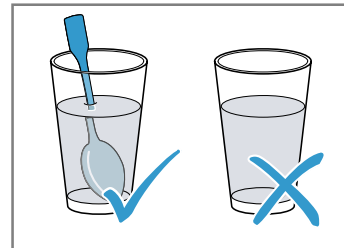
- Kabi veya aksesuarı daima bir mutfak eldiveniyle pişirme alanından çıkartınız.

⚠ UYARI – Haşlanma tehlikesi!

Sıvıların ısıtılması esnasında kaynama gecikebilir. Yani, sıvılar kaynama sıcaklığına ulaşır ancak bu sırada standart buhar kabarcıkları yükselmez. Kap hafifçe

sallansa bile dikkatli olunması önerilir. Sıcak sıvı aniden taşabilir ve sıçrayabilir.

- Isıtma işlemi sırasında kabın içerisine daima bir kaşık koyulmalıdır. Böylece kaynama gecikmesi engellenir.



DİKKAT

Metalin pişirme bölümü duvarına temas etmesi halinde, cihaza veya kapağın iç camına zarar veren kıvılcımlar ortaya çıkar.

- Metaller, örn. camın içindeki kaşıklar pişirme bölümü duvarlarından ve kapağın iç kısmından en az 2 cm uzakta olmalıdır.

1. Hazır yemekleri ambalajından çıkarınız ve mikrodalgaya uygun bir kaba koyunuz.
2. Yiyecekleri kapta düz olarak yayınız.

¹ Buzu çözülen parçalar birbirinden ayrılmalıdır.

² Yemek ara sıra dikkatlice karıştırılmalıdır.

³ Ambalaj tamamen çıkarılmalıdır.

⁴ Yalnızca kaplamasız, kaymaksız, jelatinsiz veya kremasız pastaların buzu çözülmelidir.

⁵ Pasta parçaları birbirinden ayrılmalıdır.

3. Yiyecekleri uygun bir kapak, tabak veya özel mikrodalga folyosu ile örtünüz.
4. Çalışmayı başlatınız.
5. Yiyecekleri arada birkaç kez çeviriniz veya karıştırınız. Yemekteki farklı yiyecek türleri, farklı hızlarda ısınabilir.

6. Sıcaklığı kontrol ediniz.
7. Sıcaklığın eşitlenmesini sağlamak için, ısıtılmış yiyeceği oda sıcaklığında 2-5 dakika dinlendiriniz.

Dondurulmuş yiyeceklerin mikrodalga ile ısıtılması

Lütfen dondurulmuş yiyecekleri mikrodalgada ısıtmak için önerilen ayarlara dikkat ediniz.

Yiyecek	g cinsinden ağırlık	W cinsinden mikrodalga kademesi	Dakika cinsinden süre
Menü, tencere yemeği, hazır yemek (2-3 bileşenli)	300 - 400	600	8 - 11
Çorba	400	600	8 - 10
Sebze yemeği	500	600	10 - 13
Soslu et dilimleri ya da et parçaları, örn. gulaş	500	600	12 - 17 ¹
Güveçler, örn. Lazanya, Cannelloni	450	600	10 - 15
Garnitürler, örn. pirinç, makarna ²	250	600	2 - 5
Garnitürler, örn. pirinç, makarna ²	500	600	8 - 10
Sebze, örn. bezelye, brokoli, havuç ³	300	600	8 - 10
Sebze, örn. bezelye, brokoli, havuç ³	600	600	14 - 17
Dondurulmuş ıspanak ⁴	450	600	11 - 16

Mikrodalga ile ısıtma

Mikrodalga ile ısıtma için önerilen ayarlara dikkat ediniz.

Yiyecek	Miktar	W cinsinden mikrodalga kademesi	Dakika cinsinden süre
İçecekler ⁵	200 ml	800	2 - 3 ^{6,7}
İçecekler ⁵	500 ml	800	3 - 4 ^{6,7}
Bebek maması, örn. biberonda süt ⁸	50 ml	360	yakl. 0,5 ^{9,10}
Bebek maması, örn. biberonda süt ⁸	100 ml	360	yakl. 1 ^{9,10}
Bebek maması, örn. biberonda süt ⁸	200 ml	360	1,5 ^{9,10}
1 tas çorba	200 g	600	2 - 3
Çorba, 2 kase	400 g	600	4 - 5
Menü, tencere yemeği, hazır yemek (2-3 bileşenli)	350 - 500 g	600	4 - 8
Soslu et ¹¹	500 g	600	8 - 11
Sebze yemeği	400 g	600	6 - 8
Sebze yemeği	800 g	600	8 - 11
Sebze, 1 porsiyon ²	150 g	600	2 - 3
Sebze, 2 porsiyon ²	300 g	600	3 - 5

¹ Karıştırırken et parçaları birbirinden ayrılmalıdır.

² Yemeğe biraz sıvı eklenmelidir.

³ Kaba zemini kaplayacak kadar su eklenmelidir.

⁴ Yemek su eklenmeden pişirilmelidir.

⁵ Cama bir kaşık koyulmalıdır.

⁶ Alkollü içecekler ısıtılmamalıdır.

⁷ Yemek ara sıra kontrol edilmelidir.

⁸ Bebek mamaları emzik veya kapak olmadan ısıtılmalıdır.

⁹ Isıttıktan sonra yemek daima iyice çalkalanmalıdır.

¹⁰ Mutlaka sıcaklığı kontrol ediniz.

¹¹ Et dilimleri birbirinden ayrılmalıdır.

17.4 Pişirme

Cihazınızla yemek pişirebilirsiniz.

Yemeklerin pişirilmesi

⚠ UYARI – Yanma tehlikesi!

Isıtılan yemekler etrafa ısı yayar. Kap ısınabilir.

- ▶ Kabi veya aksesuarı daima bir mutfak eldiveniyle pişirme alanından çıkartınız.

1. Kapların pişirme bölümüne sığdığından ve döner tablanın serbestçe dönüp dönmediğinden emin olunuz.
 - Kızartmalar için yüksek bir kalıp kullanınız.
 - Sufle ve graten için büyük, yassı bir kap kullanınız.
2. Yiyecekleri kapta düz olarak yayınız.

3. Mikrodalgada pişirirken yiyecekleri uygun bir kapak, tabak veya özel mikrodalgaya folyosu ile örtünüz.
 - ▶ Izgara yaparken, yiyeceklerin üzerini örtmeyiniz.
 - ▶ Mikrodalgayı ve ızgarayı birlikte kullanırken, yiyeceğin üzerini örtmeyiniz.
4. Kabi döner tablaya koyunuz.
 - ▶ Izgara yaparken, ızgarayı döner tablanın üzerine yerleştiriniz. Ön ısıtma yapmayınız.
5. Çalışmayı başlatınız.
6. Sıcaklığın eşitlenmesini sağlamak için, ısıtılmış yiyeceği oda sıcaklığında 2-5 dakika dinlendiriniz.
 - ▶ Eti kesmeden önce 5-10 dakika dinlendiriniz.
 - ▶ Kapalı cihazda, güveçleri ve gratenleri 5 dakika dinlendiriniz.

İpucu: Balık şişleri veya sebze şişleri için daima tahta şiş kullanınız.

Mikrodalgaya ile pişirme

Yiyecek	Miktar	Aksesuarlar	W cinsinden mikrodalg a kademesi	Isıtma tipi	Dakika cinsinden süre	Uyarılar
Tavuk parçaları, örn. çeyrek tavuk	800 g	Üzeri açık kap + Tel ızgara	360	☐	30 – 40	Derili taraf yukarıya gelecek şekilde yerleştiriniz. Yemek çevrilmemelidir.
Tavuk kanadı, marine edilmiş, dondurulmuş	800 g	Üzeri açık kap + Tel ızgara	360	☐	15 – 25	Yemek çevrilmemelidir.
Domuz pastırması dilimleri	yakl. 8 parça		180	☐	10 – 15	
Dalyan köfte	750 g	Üzeri açık kap	1. 600 2. 360	1. - 2. ☐	1. 20 – 25 2. 25 – 35	Yemek, üzeri kapatılmadan pişirilmelidir. Yiyeceklerin maksimum yüksekliği 6 cm olmalıdır.
Balık, örn. fileto parçaları	400 g	Üzeri açık kap	600	-	10 – 15	Yemeğe biraz su, limon suyu veya şarap eklenmelidir.
Balık filetosu, fırınlama	400 g	Üzeri açık kap + Tel ızgara	360	☐	10 – 15	Derin dondurulmuş balığın önceden buzunun çözülmesi.
Sufle, tatlı, örn. meyveli süzme yoğurtlu sufle	1000 g	Üzeri açık kap	360	☐	30 – 35	Yiyeceklerin maksimum yüksekliği 5 cm olmalıdır.
Güveç, çiğ malzemelerden, örn. fırında makarna	1000 g	Üzeri açık kap	360	☐	30 – 35	Yemeğe peynir eklenmelidir. Yiyeceklerin maksimum yüksekliği 5 cm olmalıdır.
Güveç, çiğ malzemelerden, örn. patates graten	1000 g	Üzeri açık kap	360	☐	30 – 40	Yiyeceklerin maksimum yüksekliği 4 cm olmalıdır.
Gratine çorbalar, örn. soğan çorbası	2 - 4 kase	Tel ızgara	-	☐	10 – 15	-
Sebze, taze	250 g	Üzeri kapalı kap	600	-	5 – 10 ¹	Malzemeler aynı büyüklükte parçalar halinde kesilmelidir. Her 100 g için 1 ila 2 yemek kaşığı su ilave edilmelidir. Yemeği arada bir karıştırınız.
Sebze, taze	500 g	Üzeri kapalı kap	600	-	10 – 15 ¹	-

¹ Yemek ara sıra dikkatlice karıştırılmalıdır.

Yiyecek	Miktar	Aksesuarlar	W cinsinden mikrodalga kademesi	Isıtma tipi	Dakika cinsinden süre	Uyarılar
Sebze şiş	4 - 5 parça	Tel ızgara	180	☑	20 – 25	Ahşap şiş kullanınız.
Patates	250 g	Üzeri kapalı kap	600	-	8 – 10 ¹	Malzemeler aynı büyüklükte parçalar halinde kesilmelidir. Her 100 g için 1 ila 2 yemek kaşığı su ilave edilmelidir. Yemeği arada bir karıştırınız.
Patates	500 g	Üzeri kapalı kap	600	-	11 – 14 ¹	Malzemeler aynı büyüklükte parçalar halinde kesilmelidir. Her 100 g için 1 ila 2 yemek kaşığı su ilave edilmelidir. Yemeği arada bir karıştırınız.
Patates	750 g	Üzeri kapalı kap	600	-	15 – 22 ¹	Malzemeler aynı büyüklükte parçalar halinde kesilmelidir. Her 100 g için 1 ila 2 yemek kaşığı su ilave edilmelidir. Yemeği arada bir karıştırınız.
Sade Pilav	125 g	Üzeri kapalı kap	1. 800 2. 180	1. - 2. -	1. 5 – 7 2. 12 – 15	İki katı kadar sıvı eklenmelidir.
Sade Pilav	250 g	Üzeri kapalı kap	1. 800 2. 180	1. - 2. -	1. 6 – 8 2. 15 – 18	İki katı kadar sıvı eklenmelidir.
Tost ekmeğini üstten kızartma	2 - 4 dilim	Tel ızgara	-	☑	1. taraf: 6 – 7 2. taraf: 5 – 6	-
Gratine kızarmış ekmek	2 - 4 dilim	Tel ızgara	180	☑	5 – 10	Süre, malzemeye göre değişir.
Meyve, komposto	500 g	Üzeri kapalı kap	600	-	9 – 12	-
Tatlılar, örn. puding, toz halinde	500 ml	Üzeri kapalı kap	600	-	5 – 8	Puding ara sıra çırpma teli ile 2 ila 3 defa iyice karıştırılmalıdır.

Puding tozundan puding

⚠ UYARI – Yanma tehlikesi!

Isıtılan yemekler etrafa ısı yayar. Kap ısınabilir.

► Kabı veya aksesuarı daima bir mutfak eldiveniyle pişirme alanından çıkartınız.

1. Bir poşet puding tozunu paketin üzerindeki talimatlara göre şeker ve biraz sütü mikrodalga fırına uygun yüksek bir kaptaki topaklaşmayacak şekilde karıştırınız.
2. Kalan sütü ekleyiniz ve tekrar karıştırınız.
3. Kabı pişirme bölümüne yerleştiriniz ve cihazın kapağını kapatınız.
4. Cihaz, ayar önerilerine göre ayarlanmalıdır.
5. 3 dakika sonra ilk defa karıştırınız. Ardından istenen kıvama gelene kadar her seferinde bir dakika karıştırınız. Süre, sütün sıcaklığına ve kullanılan kaba bağlıdır.

17.5 Sonraki mikrodalga ile buz çözme, ısıtma ve pişirmeye yönelik ipuçları

Mikrodalga ile buz çözme, ısıtma ve pişirmede iyi sonuçlar almak için bu ipuçlarını dikkate alınız.

İstek	İpucu
Yemeğiniz çok kuru.	<ul style="list-style-type: none"> ■ Süre kısaltılmalı veya daha düşük bir mikrodalga kademesi seçilmelidir. ■ Yemeğin üzerini kapatınız ve daha fazla sıvı ilave ediniz.
Sürenin dolmasına rağmen yemeğinizin buzunu çözülmedi, ısınmadı veya pişmedi.	Süre uzatılmalıdır. Daha büyük miktarlar ve yüksek yiyecekler daha uzun süre pişmelidir.

¹ Yemek ara sıra dikkatlice karıştırılmalıdır.

İstek	İpucu
Sürenin dolmasına rağmen dışı aşırı ısınsa da yemeğiniz hazır değil.	<ul style="list-style-type: none"> Arada bir karıştırın. Mikrodalga kademesi düşürülmeli ve süre uzatılmalıdır.
Buz çözme işleminin ardından kümes hayvanının veya etin dışı pişiyor, ancak içinin buzunu çözülüyor.	<ul style="list-style-type: none"> Mikrodalga gücünü azaltınız. Buzu çözülecek büyük yiyecekler birkaç kez çevrilmelidir.

Mikrodalga ile pişirme


Yiyecek	W cinsinden mikrodalga kademesi	Dakika cinsinden süre	Uyarı
Yumurtalı süt, 750 g	1. 360 2. 90	1. 12 - 17 2. 20 - 25	20 x 25 cm payreks kalıbı döner tabla üzerine yerleştiriniz.
Bisküvi	600	8 - 10	22 cm çapındaki payreks kalıbı döner tabla üzerine yerleştiriniz.
Dalyan köfte	600	23 - 28	Payreks kalıbı, döner tabla üzerine yerleştiriniz.

Mikrodalga ile buz çözme

Mikrodalga ile buz çözme için önerilen ayarlar.

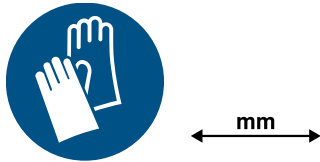
Yiyecek	W cinsinden mikrodalga kademesi	Dakika cinsinden süre	Uyarı
Et	1. 180 2. 90	1. 5 - 7 2. 10 - 15	22 cm çapındaki payreks kalıbı döner tabla üzerine yerleştiriniz.

Mikrodalga ile birlikte pişirme

Yiyecek	W cinsinden mikrodalga kademesi	Isıtma tipi	Dakika cinsinden süre	Uyarı
Patates graten	360		35-40	22 cm çapındaki payreks kalıbı döner tabla üzerine yerleştiriniz.

18 Montaj kılavuzu

Cihazın montajı sırasında bu bilgilere dikkat ediniz.



18.1 Güvenli montaj

Cihazı monte ederken bu güvenlik bilgilerini dikkate alınız.

- Kullanım güvenliği sadece montaj kılavuzuna göre yapılmış uzman bir montaj neticesinde sağlanır. Kurulum yerinde cihazın sorunsuz çalışmasından montajı yapan sorumludur.

17.6 Test yemekleri

Bu genel bakış; cihazın EN 60350-1:2013, IEC 60350-1:2011 ve EN 60705:2012, IEC 60705:2010 normuna göre test edilmesini kolaylaştırmak amacıyla test enstitüleri için hazırlanmıştır.

- Ambalajı açıldıktan sonra cihaz kontrol edilmelidir. Bir nakliye hasarı olması durumunda fişe takılmamalıdır.
- Fırını ve kapağını cihazı çalıştırmadan önce ambalaj malzemelerini ve yapışkanlı bantları pişirme bölümünden ve kapağından çıkarınız.
- Kapağın iç kısmındaki şeffaf folyoyu asla çıkarmayınız.
- Aksesuarların montajı için montaj sayfalarına dikkat ediniz.
- Gömme mobilyalar 95 °C'lik sıcaklığa kadar, bitişik mobilya yüzeyleri ise 70 °C'lik sıcaklığa kadar dayanıklı olmalıdır.

- Cihaz bir dekor veya mobilya kapağının arkasına monte edilmemelidir. Aşırı ısınma nedeniyle tehlike oluşturur.
- Mobilyada yapılacak kesim işleri, cihaz takılmadan önce yapılmalıdır. Talaşları temizleyiniz. Elektrikli ünitelerin işlevi olumsuz etkilenebilir.
- Sadece eğitimli bir uzman personel soket olmadan cihazların bağlantısını yapabilir. Hatalı bağlantıdan kaynaklanan hasarlarda garanti hakkı ortadan kalkar.

⚠ UYARI – Yaralanma tehlikesi!

Montaj sırasında erişilebilen parçalar keskin kenarlı olabilir ve kesilme kaynaklı yaralanmalara neden olabilir.

- ▶ Koruyucu eldiven giyiniz.

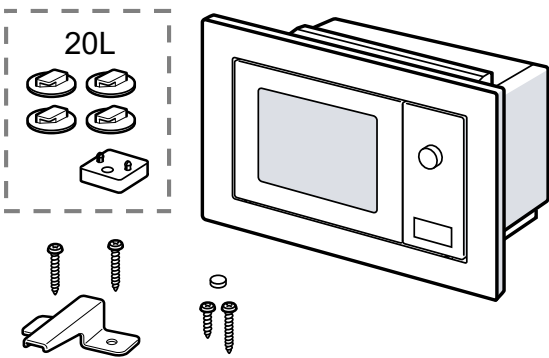
⚠ UYARI – Yangın tehlikesi!

Elektrik kablosunun uzatılması ve izin verilmemiş adaptörlerin kullanılması tehlikelidir.

- ▶ Uzatma kabloları veya çoklu priz takımları kullanmayınız.
- ▶ Sadece üreticinin izin verdiği adaptörleri ve elektrik kablolarını kullanınız.
- ▶ Elektrik kablosu çok kısaysa ve daha uzun bir elektrik kablosu yoksa, ev tesisatının uyarlanması için uzman bir elektrik şirketi arayınız.

18.2 Teslimat kapsamı

Ambalajından çıkardıktan sonra tüm parçalarda nakliyeden kaynaklanan hasarlar olup olmadığını ve parçaların eksiksiz olup olmadığını kontrol edin.



18.3 Elektrik bağlantısı

Cihazın elektrik bağlantısının güvenli şekilde sağlanması için bu bilgileri dikkate alınız.

⚠ UYARI – Elektrik çarpması tehlikesi!

Usulüne uygun olmayan kurulumlar tehlikelidir.

- ▶ Bir priz bağlantısını veya bağlantı kablosu değişimini sadece bir elektrik uzmanı, ilgili talimatları dikkate alarak yapabilir.

- ▶ Cihaz sadece kurallara uygun olarak kurulmuş korumalı kontak prize takılmalıdır.
- ▶ Montajdan sonra fişe ulaşamıyorsa, kurulum tarafında en az 3mm kontak mesafeli birçok kutup ayırma düzeneği mevcut olmalıdır. Montaj sırasında bir elektrik temas koruyucusu mevcut olmalıdır.

Cihazın koruyucu kontak fişi olmadan elektriğe bağlanması

Not: Cihazın elektrik bağlantısı, sadece eğitimli bir uzman tarafından yapılmalıdır. Hatalı bağlantıdan kaynaklanan hasarlarda garanti hakkı ortadan kalkar. Sabit döşenmiş elektrik tesisatına, tesisat kurulum yönetmeliklerine uygun olarak bir elektriği kesme tertibatı takılmalıdır.

1. Faz ve nötr ("sıfır") hattı, bağlantı prizinde tanımlanmalıdır.
Yanlış bağlantı durumunda cihaz zarar görebilir.
2. Gerilim için tip plakasına bakınız.
3. Şebeke bağlantı hattı kabloları ilgili renk kodlamasına uygun şekilde bağlanmalıdır:
 - ▶ Yeşil-sarı = Topraklama kablosu ⊕
 - ▶ mavi = Nötr ("sıfır") iletkeni
 - ▶ kahverengi = Faz (dış iletken)

18.4 Gömme mobilya

Burada güvenli montajla ilgili notları bulabilirsiniz.

DİKKAT

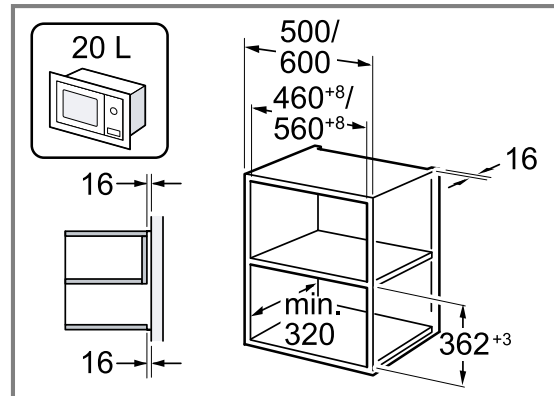
Talaşlar, elektrikli bileşenlerin işlevini bozabilir.

- ▶ Mobilyada yapılacak kesme çalışmaları, cihaz yerleştirilmeden önce yapılmalıdır.
- ▶ Talaşlar temizlenmelidir.
- Asgari montaj yüksekliği 850 mm'dir.

18.5 Üst mutfak dolabına montaj

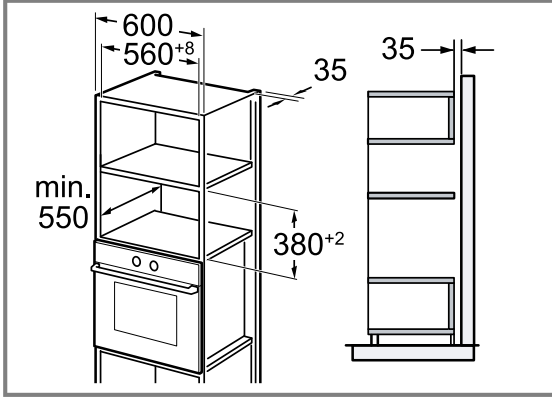
Tezgah üstü dolabındaki montaj ölçülerine ve güvenlik mesafelerine dikkat ediniz.

Sadece 20 L cihazlar bir üst mutfak dolabına monte edilmelidir.



18.6 Kolon mutfak dolabına montaj

Boy dolabındaki montaj ölçülerine ve güvenlik mesafelerine dikkat ediniz.



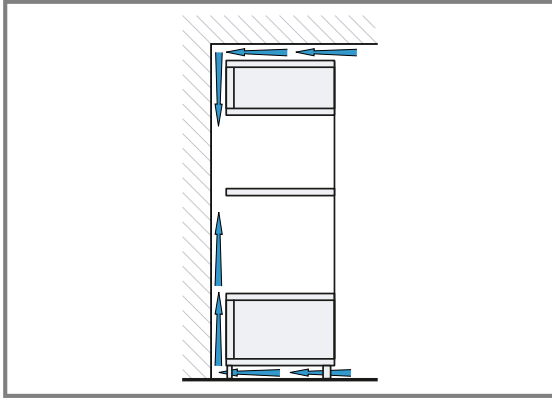
18.7 İki cihazın üst üste kurulması

Cihazınız bir başka cihazın üzerine veya altına da kurulabilir. Üst üste montaj sırasında montaj boyutlarına ve montaj uyarılarına uyunuz.

Cihazların havalandırılması için ara raflarda bir havalandırma bölümü bulunmalıdır.

Her iki cihazda da yeterli havalandırmayı sağlamak için süpürgelik alanında en az 200 cm² havalandırma açıklığı gereklidir. Bunun için alt panel kesilmeli veya bir havalandırma ızgarası takılmalıdır.

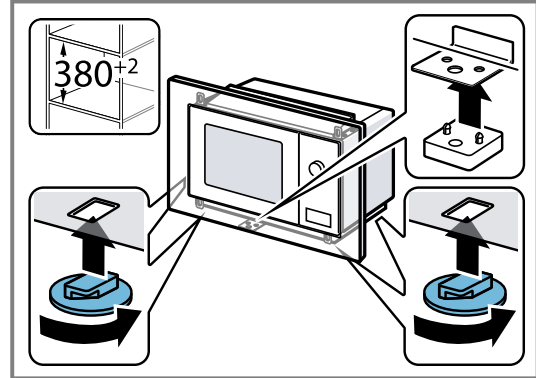
Hava değişiminin çizime göre sağlandığından emin olunmalıdır.



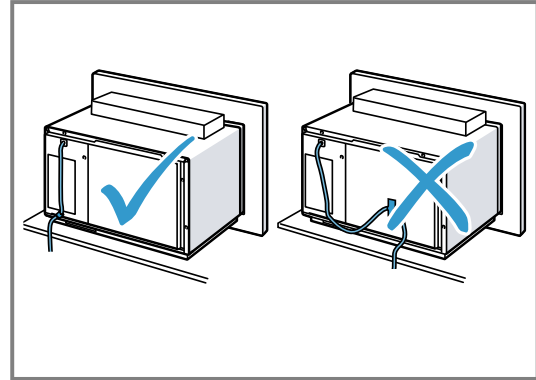
Cihazlar, sadece aksesuarların kolaylıkla çıkartılabileceği bir yüksekliğe monte edilmelidir.

18.8 20 L cihazın hazırlanması

- 380⁺² mm yüksekliğindeki dolap nişinde, ayaklar mikrodalga tabanına sabitlenmelidir.
 - Mesafe parçası sabitleme köşebendine sabitlenmelidir.

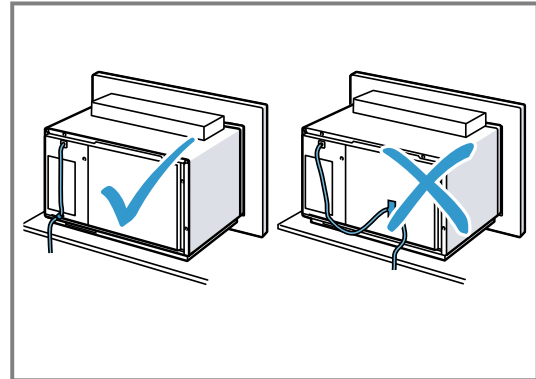


- Bağlantı hattı ısınmayacak, katlanmayacak veya sıkışmayacak şekilde cihazın arkasından geçirilmelidir.



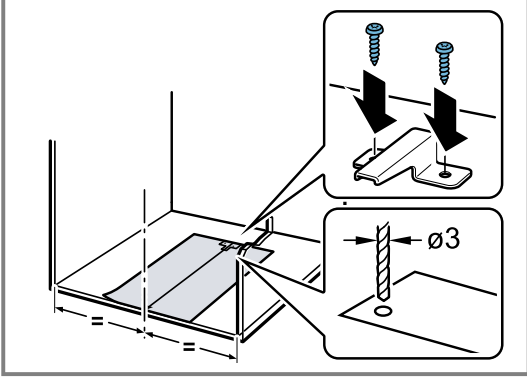
18.9 25 L cihazın hazırlanması

- Bağlantı hattı ısınmayacak, katlanmayacak veya sıkışmayacak şekilde cihazın arkasından geçirilmelidir.



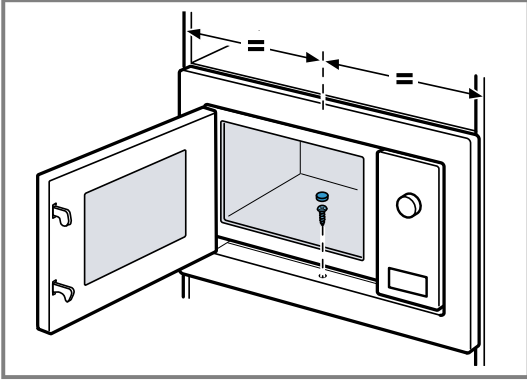
18.10 Mobilyanın hazırlanması

- Devrilme koruması monte edilmelidir.



18.11 Cihazın monte edilmesi

1. Cihaz ortaya hizalanmalıdır.
2. Cihazı mobilyaya sıkıca vidalanmalıdır.



- 380⁺² mm yüksekliğindeki dolap nişinde, uzun cıvata kullanılmalıdır.
- 362⁺³ mm yüksekliğindeki dolap nişinde, kısa cıvata kullanılmalıdır.





Bu Bosch ev aletini satın aldığınız için teşekkür ederiz!

Yeni cihazınızı şimdi MyBosch'a kaydedin ve aşağıdaki avantajlardan hemen yararlanmaya başlayın:

- Cihazınız için uzman önerileri ve ipuçları
- Garanti uzatma seçenekleri
- Aksesuar ve yedek parça indirimleri
- Dijital kullanım talimatlarına ve tüm cihaz verilerine erişim
- Bosch ev aletleri servisine kolay ulaşma

Ücretsiz ve kolay kayıt – mobil cihazlar dahil:
www.bosch-home.com/welcome



Yardıma mı ihtiyacınız var? Burada bulabilirsiniz.

Bosch ev aletleriniz hakkında uzman tavsiyeleri, olası sorunlar için yardım hizmetleri veya Bosch uzmanları tarafından onarım.

Bosch tarafından size pek çok konuda nasıl destek sağlanabileceğini öğrenin:
www.bosch-home.com/service

Tüm ülkelerin iletişim bilgileri ekteki hizmet dizininde listelenmiştir.

BSH Hausgeräte GmbH

Carl-Wery-Straße 34
81739 München, GERMANY
www.bosch-home.com

A Bosch Company



9001626541 (051201) REG25

tr