

# SIEMENS

FF020LM...

# Mikrowelle



DE Gebrauchs- und Montageanleitung

Siemens Home Appliances

Register your appliance on My Siemens  
and discover exclusive services and offers.



# Inhaltsverzeichnis

## GEBRAUCHSANLEITUNG

1	Sicherheit .....	2	6	Vor dem ersten Gebrauch .....	8
2	Sachschäden vermeiden .....	5	7	Grundlegende Bedienung .....	8
3	Umweltschutz und Sparen .....	6	8	Reinigen und Pflegen .....	10
4	Aufstellen und Anschließen .....	6	9	Störungen beheben .....	11
5	Kennenlernen .....	7	10	Entsorgen .....	12
			11	Kundendienst .....	12
			12	So gelingt's .....	12

## 1 Sicherheit

Beachten Sie die nachfolgenden Sicherheitshinweise.

### 1.1 Allgemeine Hinweise

- Lesen Sie diese Anleitung sorgfältig.
- Bewahren Sie die Anleitung sowie die Produktinformationen für einen späteren Gebrauch oder Nachbesitzer auf.
- Schließen Sie das Gerät bei einem Transportschaden nicht an.

### 1.2 Bestimmungsgemäßer Gebrauch

Dies ist ein freistehendes Mikrowellengerät. Beim Einbau in ein Einbaumöbel die Belüftungsabstände einhalten.

→ "Aufstellen und Anschließen", Seite 6

Verwenden Sie das Gerät nur:

- um Speisen und Getränke zuzubereiten.
- unter Aufsicht. Beaufsichtigen Sie kurzzeitige Kochvorgänge ununterbrochen.
- im Haushalt und in ähnlichen Anwendungen wie beispielsweise: in Küchen für Mitarbeiter in Läden, Büros und anderen gewerblichen Bereichen; in landwirtschaftlichen Anwesen; von Kunden in Hotels und anderen Wohneinrichtungen; in Frühstückspensionen.
- bis zu einer Höhe von 4000 m über dem Meeresspiegel.

Verwenden Sie das Gerät nicht:

- mit einem externen Timer oder einer separaten Fernbedienung.

Dieses Gerät entspricht der Norm EN 55011 bzw. CISPR 11. Es ist ein Produkt der Gruppe 2, Klasse B. Gruppe 2 bedeutet, dass Mikrowellen zum Zweck der Erwärmung von Lebensmitteln erzeugt werden. Klasse B besagt,

dass das Gerät für die private Haushaltsumgebung geeignet ist.

### 1.3 Einschränkung des Nutzerkreises

Dieses Gerät kann von Kindern ab 8 Jahren und darüber und von Personen mit reduzierten physischen, sensorischen oder mentalen Fähigkeiten oder Mangel an Erfahrung und/oder Wissen benutzt werden, wenn sie beaufsichtigt oder bezüglich des sicheren Gebrauchs des Geräts unterwiesen wurden und die daraus resultierenden Gefahren verstanden haben.

Kinder dürfen nicht mit dem Gerät spielen.

Reinigung und Benutzerwartung dürfen nicht durch Kinder durchgeführt werden, es sei denn, sie sind 15 Jahre und älter und werden beaufsichtigt.

Kinder jünger als 8 Jahre vom Gerät und der Anschlussleitung fernhalten.

### 1.4 Sicherer Gebrauch

#### **WARNUNG – Brandgefahr!**

Im Garraum gelagerte, brennbare Gegenstände können sich entzünden.

- ▶ Nie brennbare Gegenstände im Garraum aufbewahren.
- ▶ Wenn Rauch abgegeben wird, ist das Gerät abzuschalten oder der Stecker zu ziehen und die Tür geschlossen zu halten, um eventuell auftretende Flammen zu ersticken. Lose Speisereste, Fett und Bratensaft können sich entzünden.
- ▶ Vor dem Betrieb grobe Verschmutzungen aus dem Garraum, von den Heizelementen und vom Zubehör entfernen.

Überhitzung des Geräts kann einen Brand verursachen.

- ▶ Nie das Gerät hinter einer Dekor- oder Möbeltür einbauen.
- ▶ Nie das Gerät in einem Einbaumöbel aufstellen.

#### **⚠ WARNUNG – Verbrennungsgefahr!**

Zubehör oder Geschirr wird sehr heiß.

- ▶ Heißes Zubehör oder Geschirr immer mit Topflappen aus dem Garraum nehmen. Alkoholdämpfe können sich im heißen Garraum entzünden. Die Gerätetür kann aufspringen. Heiße Dämpfe und Stichflammen können austreten.
- ▶ Nur kleine Mengen hochprozentiger Getränke in Speisen verwenden.
- ▶ Keine Spirituosen ( $\geq 15\%$  vol.) im unverdünnten Zustand (z. B. für das Auf- oder Übergießen von Speisen) erhitzen.
- ▶ Gerätetür vorsichtig öffnen.

#### **⚠ WARNUNG – Verbrühungsgefahr!**

Die zugänglichen Teile werden im Betrieb heiß.

- ▶ Nie die heißen Teile berühren.
- ▶ Kinder fernhalten.

Beim Öffnen der Gerätetür kann heißer Dampf entweichen. Dampf ist je nach Temperatur nicht sichtbar.

- ▶ Gerätetür vorsichtig öffnen.
- ▶ Kinder fernhalten.

Durch Wasser im heißen Garraum kann heißer Wasserdampf entstehen.

- ▶ Nie Wasser in den heißen Garraum gießen.

#### **⚠ WARNUNG – Verletzungsgefahr!**

Zerkratztes Glas der Gerätetür kann zerspringen.

- ▶ Keine scharfen abrasiven Reiniger oder scharfen Metallschaber für die Reinigung des Glases der Gerätetür benutzen, da sie die Oberfläche zerkratzen können.

Die Scharniere der Gerätetür bewegen sich beim Öffnen und Schließen der Tür und Sie können sich klemmen.

- ▶ Nicht in den Bereich der Scharniere greifen. Sprünge, Splitter oder Brüche am Drehteller aus Glas sind gefährlich.

- ▶ Nie mit harten Gegenständen gegen den Drehteller stoßen.

- ▶ Den Drehteller sorgfältig behandeln.

Alkoholdämpfe können sich im heißen Garraum entzünden und die Gerätetür aufspringen

und ggf. abfallen. Die Türscheiben können zerspringen und splintern.

→ *"Sachschäden vermeiden", Seite 5*

- ▶ Nur kleine Mengen hochprozentiger Getränke in Speisen verwenden.
- ▶ Keine Spirituosen ( $\geq 15\%$  vol.) im unverdünnten Zustand (z. B. für das Auf- oder Übergießen von Speisen) erhitzen.
- ▶ Gerätetür vorsichtig öffnen.

#### **⚠ WARNUNG – Stromschlaggefahr!**

Unsachgemäße Reparaturen sind gefährlich.

- ▶ Nur dafür geschultes Fachpersonal darf Reparaturen am Gerät durchführen.
- ▶ Nur Original-Ersatzteile dürfen zur Reparatur des Geräts verwendet werden.
- ▶ Wenn die Netzanschlussleitung dieses Geräts beschädigt wird, muss sie durch den Hersteller oder seinen Kundendienst oder eine ähnlich qualifizierte Person ersetzt werden, um Gefährdungen zu vermeiden.

Eine beschädigte Isolierung der Netzanschlussleitung ist gefährlich.

- ▶ Nie die Netzanschlussleitung mit heißen Geräteteilen oder Wärmequellen in Kontakt bringen.
- ▶ Nie die Netzanschlussleitung mit scharfen Spitzen oder Kanten in Kontakt bringen.
- ▶ Nie die Netzanschlussleitung knicken, quetschen oder verändern.

Eindringende Feuchtigkeit kann einen Stromschlag verursachen.

- ▶ Keinen Dampfreiniger oder Hochdruckreiniger verwenden, um das Gerät zu reinigen.

Ein beschädigtes Gerät oder eine beschädigte Netzanschlussleitung ist gefährlich.

- ▶ Nie ein beschädigtes Gerät betreiben.
- ▶ Nie ein Gerät mit gerissener oder gebrochener Oberfläche betreiben.
- ▶ Nie an der Netzanschlussleitung ziehen, um das Gerät vom Stromnetz zu trennen. Immer am Netzstecker der Netzanschlussleitung ziehen.
- ▶ Wenn das Gerät oder die Netzanschlussleitung beschädigt ist, sofort den Netzstecker der Netzanschlussleitung ziehen oder die Sicherung im Sicherungskasten ausschalten.
- ▶ Den Kundendienst rufen. → *Seite 12*

#### **⚠ WARNUNG – Erstickungsgefahr!**

Kinder können sich Verpackungsmaterial über den Kopf ziehen oder sich darin einwickeln und ersticken.

- ▶ Verpackungsmaterial von Kindern fernhalten.

- ▶ Kinder nicht mit Verpackungsmaterial spielen lassen.  
Kinder können Kleinteile einatmen oder verschlucken und dadurch ersticken.
- ▶ Kleinteile von Kindern fernhalten.
- ▶ Kinder nicht mit Kleinteilen spielen lassen.

## 1.5 Mikrowelle

WICHTIGE SICHERHEITSHINWEISE SORGFÄLTIG LESEN UND FÜR DEN WEITEREN GEBRAUCH AUFBEWAHREN

### ⚠ **WARNUNG – Brandgefahr!**

Die nicht bestimmungsgemäße Verwendung des Geräts ist gefährlich und kann Schäden verursachen. Zum Beispiel können sich erwärmte Pantoffeln, Körner- oder Getreidekissen auch noch nach Stunden entzünden.

- ▶ Nie Speisen oder Kleidung mit dem Gerät trocknen.
- ▶ Nie Pantoffeln, Körner- oder Getreidekissen, Schwämme, feuchte Putzlappen und Ähnliches mit dem Gerät erwärmen.
- ▶ Das Gerät nur zum Zubereiten von Speisen und Getränken benutzen.

Lebensmittel und deren Verpackungen und Behälter können sich entzünden.

- ▶ Nie Lebensmittel in Warmhalteverpackungen erwärmen.
- ▶ Nie Lebensmittel in Behältern aus Kunststoff, Papier oder anderen brennbaren Materialien unbeaufsichtigt erwärmen.
- ▶ Nie eine viel zu hohe Mikrowellen-Leistung oder -Zeit einstellen. Nach den Angaben in dieser Gebrauchsanleitung richten.
- ▶ Nie Lebensmittel mit Mikrowelle trocknen.
- ▶ Nie Lebensmittel mit geringem Wassergehalt, wie z. B. Brot, mit zu hoher Mikrowellen-Leistung oder -Zeit auftauen oder erwärmen.

Speiseöl kann sich entzünden.

- ▶ Nie ausschließlich Speiseöl mit Mikrowelle erhitzen.

In der Mikrowelle gelagerte Gegenstände oder Utensilien können sich entzünden.

- ▶ Vergewissern Sie sich, dass sich im Garraum keine Gegenstände oder Utensilien befinden, die nicht für die Verwendung mit Mikrowelle geeignet sind, bevor Sie das Gerät in Betrieb nehmen.
- ▶ Verwenden Sie den Garraum nicht zur Aufbewahrung von brennbaren Gegenständen, Kochutensilien oder Lebensmitteln und Ähnlichem, wenn die Mikrowelle nicht in Betrieb ist.

### ⚠ **WARNUNG – Explosionsgefahr!**

Flüssigkeiten oder andere Nahrungsmittel in fest verschlossenen Gefäßen können leicht explodieren.

- ▶ Nie Flüssigkeiten oder andere Nahrungsmittel in fest verschlossenen Gefäßen erhitzen.

### ⚠ **WARNUNG – Verbrennungsgefahr!**

Lebensmittel mit fester Schale oder Haut können während, aber auch noch nach dem Erwärmen explosionsartig zerplatzen.

- ▶ Nie Eier in der Eierschale garen oder hartgekochte Eier in der Eierschale erwärmen.
- ▶ Nie Schalen- und Krustentiere garen.
- ▶ Bei Spiegeleiern oder Eiern im Glas vorher den Dotter anstechen.
- ▶ Bei Lebensmitteln mit fester Schale oder Haut, wie z. B. Apfel, Tomaten, Kartoffeln oder Würstchen, kann die Schale platzen. Vor dem Erwärmen die Schale oder Haut anstechen.

Die Hitze in der Babynahrung verteilt sich nicht gleichmäßig.

- ▶ Nie Babynahrung in geschlossenen Gefäßen erwärmen.
- ▶ Immer den Deckel oder den Sauger entfernen.
- ▶ Nach dem Erwärmen gut umrühren oder schütteln.
- ▶ Temperatur überprüfen, bevor dem Kind die Nahrung gegeben wird.

Erhitzte Speisen geben Wärme ab. Das Geschirr kann heiß werden.

- ▶ Geschirr oder Zubehör immer mit einem Topflappen aus dem Garraum nehmen.

Bei luftdicht verschlossenen Lebensmitteln kann die Verpackung platzen.

- ▶ Immer die Angaben auf der Verpackung beachten.
- ▶ Die Speisen immer mit Topflappen aus dem Garraum nehmen.

Die zugänglichen Teile werden im Betrieb heiß.

- ▶ Nie die heißen Teile berühren.
- ▶ Kinder fernhalten.

Das Mikrowellen-Gerät wird in Kombination mit einer weiteren Heizart sehr heiß.

- ▶ Wenn das Gerät im Kombinationsmodus betrieben wird, dürfen Kinder das Gerät aufgrund der dabei entstehenden Temperaturen nur unter Aufsicht von Erwachsenen benutzen.

Die nicht bestimmungsgemäße Verwendung des Geräts ist gefährlich. Zum Beispiel können überhitzte Pantoffeln, Körner- oder Getreidekissen

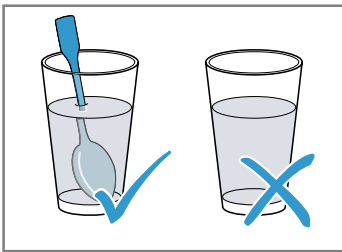
sen, Schwämme, feuchte Putzlappen und Ähnliches zu Verbrennungen führen.

- ▶ Nie Speisen oder Kleidung mit dem Gerät trocknen.
- ▶ Nie Pantoffeln, Körner- oder Getreidekissen, Schwämme, feuchte Putzlappen und Ähnliches mit dem Gerät erwärmen.
- ▶ Das Gerät nur zum Zubereiten von Speisen und Getränken benutzen.

### ⚠ **WARNUNG – Verbrühungsgefahr!**

Beim Erhitzen von Flüssigkeiten kann es zu Siedeverzug kommen. Das heißt, die Siedetemperatur wird erreicht, ohne dass die typischen Dampfblasen aufsteigen. Schon bei geringer Erschütterung des Gefäßes ist Vorsicht geboten. Die heiße Flüssigkeit kann plötzlich überkochen und verspritzen.

- ▶ Beim Erhitzen immer einen Löffel mit in das Gefäß geben. So wird der Siedeverzug vermieden.



### ⚠ **WARNUNG – Verletzungsgefahr!**

Ungeeignetes Geschirr kann bersten. Geschirr aus Porzellan und Keramik kann feine Löcher in Griffen und Deckel haben. Hinter diesen Löchern verbirgt sich ein Hohlraum. In den Hohlraum eingedrungene Feuchtigkeit kann das Geschirr zum Bersten bringen.

- ▶ Nur mikrowellengeeignetes Geschirr verwenden.

Geschirr und Behälter aus Metall oder Geschirr mit Metallbesatz können beim reinen Mikrowellenbetrieb zu Funkenbildung führen. Das Gerät wird beschädigt.

- ▶ Beim reinen Mikrowellenbetrieb nie Metallbehälter verwenden.
- ▶ Nur mikrowellengeeignetes Geschirr verwenden.

### ⚠ **WARNUNG – Stromschlaggefahr!**

Das Gerät arbeitet mit Hochspannung.

- ▶ Nie das Gehäuse entfernen.

### ⚠ **WARNUNG – Gefahr schwerer Gesundheitsschäden!**

Mangelhafte Reinigung kann die Oberfläche des Geräts zerstören, die Gebrauchsdauer verringern und zu gefährlichen Situationen, wie zum Beispiel austretende Mikrowellen-Energie, führen.

- ▶ Gerät regelmäßig reinigen und Nahrungsmittelreste sofort entfernen.
- ▶ Garraum, Tür und Scharnier immer sauber halten.

→ *"Reinigen und Pflegen", Seite 10*

Nie das Gerät betreiben, wenn die Garraumtür beschädigt ist. Es kann Mikrowellen-Energie austreten.

- ▶ Nie das Gerät benutzen, wenn die Garraumtür oder der Kunststoff-Rahmen der Tür beschädigt ist.
- ▶ Nur durch den Kundendienst reparieren lassen.

Bei Geräten ohne Gehäuseabdeckung tritt Mikrowellen-Energie aus.

- ▶ Nie die Gehäuseabdeckung entfernen.
- ▶ Bei Wartungs- oder Reparaturarbeit Kundendienst rufen.

## 2 Sachschäden vermeiden

### 2.1 Generell

#### **ACHTUNG**

Alkoholdämpfe können sich im heißen Garraum entzünden und zu einer dauerhaften Beschädigung am Gerät führen. Durch Verpuffung kann die Gerätetür aufspringen und ggf. abfallen. Die Türscheiben können zerspringen und splintern. Durch entstehenden Unterdruck kann sich der Garraum nach innen stark verformen.

- ▶ Keine Spirituosen ( $\geq 15\%$  vol.) im unverdünnten Zustand (z. B. für das Auf- oder Übergießen von Speisen) erhitzen.

Feuchtigkeit über längere Zeit im Garraum führt zu Korrosion.

- ▶ Kondenswasser nach jedem Garen abwischen.

- ▶ Keine feuchten Lebensmittel längere Zeit im geschlossenen Garraum aufbewahren.
- ▶ Keine Speisen im Garraum lagern.

Nicht vollständig eingeschobenes Geschirr kann die Türscheibe beim Schließen zerkratzen.

- ▶ Geschirr immer vollständig in den Garraum schieben.

### 2.2 Mikrowelle

Beachten Sie diese Hinweise, wenn Sie die Mikrowelle verwenden.

## ACHTUNG

Berührt Metall die Garraumwand entstehen Funken, die das Gerät beschädigen oder das innere Türglas zerstören können.

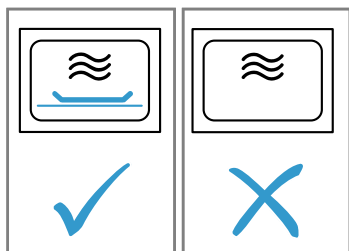
- ▶ Metall, z. B. der Löffel im Glas, muss mindestens 2 cm von den Garraumwänden und der Türinnenseite entfernt sein.

Aluminiumschalen im Gerät können Funken verursachen. Das Gerät wird durch entstehende Funkenbildung beschädigt.

- ▶ Keine Aluminiumschalen im Gerät verwenden.

Der Betrieb des Geräts ohne Speisen im Garraum führt zur Überlastung.

- ▶ Nie die Mikrowelle ohne Speisen im Garraum starten. Ausgenommen ist ein kurzzeitiger Geschirrtest.



Die mehrfache Zubereitung von Mikrowellen-Popcorn direkt hintereinander mit einer zu hohen Mikrowellenleistung kann zur Beschädigung des Garraums führen.

- ▶ Zwischen den Zubereitungen das Gerät mehrere Minuten abkühlen lassen.
- ▶ Nie eine zu hohe Mikrowellenleistung einstellen.
- ▶ Maximal 600 Watt verwenden.

- ▶ Die Popcorn-Tüte immer auf einen Glasteller legen.

Die Mikrowelleneinspeisung wird durch das Entfernen der Abdeckung beschädigt.

- ▶ Nie die Abdeckung der Mikrowelleneinspeisung im Garraum entfernen.

Das Entfernen der transparenten Folie von der Türinnenseite beschädigt die Gerätetür.

- ▶ Nie die transparente Folie an der Türinnenseite entfernen.

Eindringende Flüssigkeit in das Geräte-Innere kann den Drehtellerantrieb beschädigen.

- ▶ Den Garvorgang beobachten.
- ▶ Zunächst eine kürzere Dauer einstellen und wenn nötig, die Dauer verlängern.
- ▶ Nie das Gerät ohne Drehteller nutzen.

## 3 Umweltschutz und Sparen

### 3.1 Verpackung entsorgen

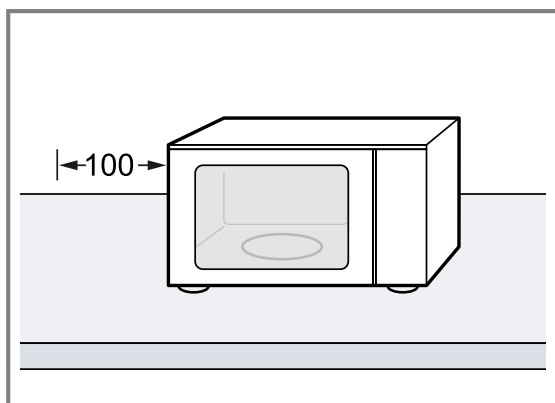
Die Verpackungsmaterialien sind umweltverträglich und wiederverwertbar.

- ▶ Die einzelnen Bestandteile getrennt nach Sorten entsorgen.

## 4 Aufstellen und Anschließen

### 4.1 Sicherheitsabstände

Beachten Sie die Sicherheitsabstände des Geräts.



### 4.2 Gerät aufstellen und anschließen

#### ⚠️ WARNUNG – Stromschlaggefahr!

Unsachgemäße Installationen sind gefährlich.

- ▶ Das Gerät nur gemäß den Angaben auf dem Typenschild anschließen und betreiben.
- ▶ Das Gerät nur über eine vorschriftsmäßig installierte Steckdose mit Erdung an ein Stromnetz mit Wechselstrom anschließen.

- ▶ Das Schutzleitersystem der elektrischen Hausinstallation muss vorschriftsmäßig installiert sein.
- ▶ Nie das Gerät über eine externe Schaltvorrichtung versorgen, z. B. Zeitschaltuhr oder Fernsteuerung.
- ▶ Beim Aufstellen des Geräts darauf achten, dass die Netzanschlussleitung nicht eingeklemmt oder beschädigt wird.

Eine beschädigte Isolierung der Netzanschlussleitung ist gefährlich.

- ▶ Nie die Netzanschlussleitung mit heißen Geräteteilen oder Wärmequellen in Kontakt bringen.
- ▶ Nie die Netzanschlussleitung mit scharfen Spitzen oder Kanten in Kontakt bringen.
- ▶ Nie die Netzanschlussleitung knicken, quetschen oder verändern.

#### ⚠️ WARNUNG – Verbrennungsgefahr!

Die Geräterückseite wird im Betrieb sehr heiß.

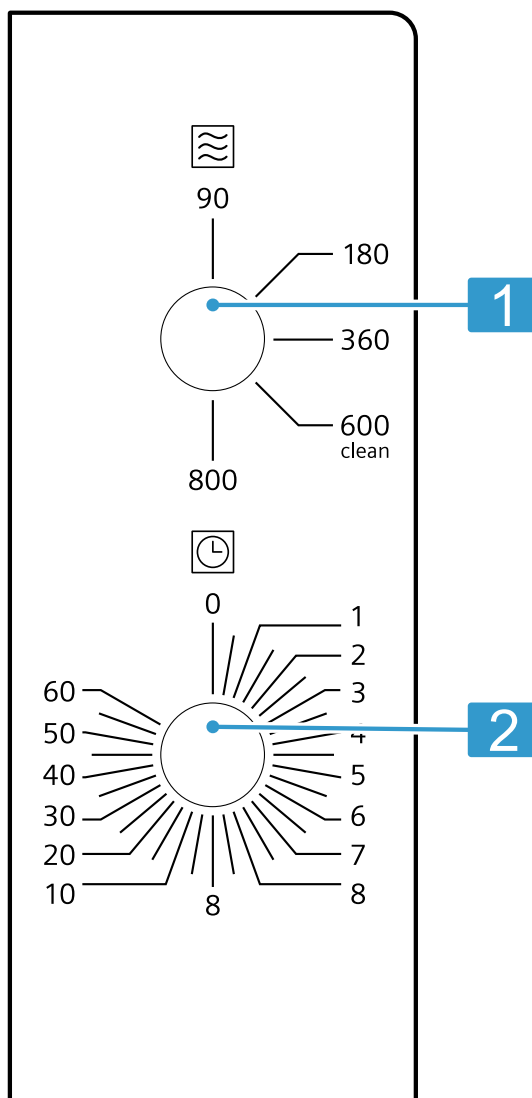
- ▶ Das Gerät mit der Rückseite an eine Wand stellen.
- ▶ Kinder fernhalten.

1. Das Gerät auf eine ebene, ausreichend tragfähige und feste Fläche stellen.
2. Sicherstellen, dass die Lüftungsschlitze frei sind.  
→ "Sicherheitsabstände", Seite 6
3. Das Gerät mit dem Netzstecker an eine vorschriftsmäßig installierte Schutzkontaktsteckdose anschließen.

# 5 Kennenlernen

## 5.1 Bedienfeld

Über das Bedienfeld stellen Sie alle Funktionen Ihres Geräts ein und erhalten Informationen zum Betriebszustand.



<b>1</b>	Funktionswähler	Funktionen wählen.
<b>2</b>	Zeitschalter	Dauer in Minuten einstellen.

## 5.2 Heizarten

Hier finden Sie eine Übersicht über die Heizarten. Sie erhalten Empfehlungen zur Verwendung der Heizarten.

Symbol	Name	Verwendung
90-800	Mikrowelle	Zum Auftauen, Garen und Erhitzen von Speisen und Flüssigkeiten. Mikrowellenleistungen: <ul style="list-style-type: none"> <li>▪ 90 W</li> <li>▪ 180 W</li> <li>▪ 360 W</li> <li>▪ 600 W</li> <li>▪ 800 W</li> </ul>

## 5.3 Kühlgebläse

Das Kühlgebläse schaltet sich bei Bedarf ein und aus. Beim Mikrowellenbetrieb bleibt der Garraum kalt. Trotzdem schaltet sich das Kühlgebläse ein.

**Hinweis:** Das Kühlgebläse kann weiterlaufen, auch wenn das Gerät bereits ausgeschaltet ist.

## 5.4 Kondenswasser

Beim Garen kann im Garraum und an der Gerätetür Kondenswasser auftreten. Kondenswasser ist normal

und beeinträchtigt nicht die Funktion des Geräts. Nach dem Garen das Kondenswasser abwischen.

# 6 Vor dem ersten Gebrauch

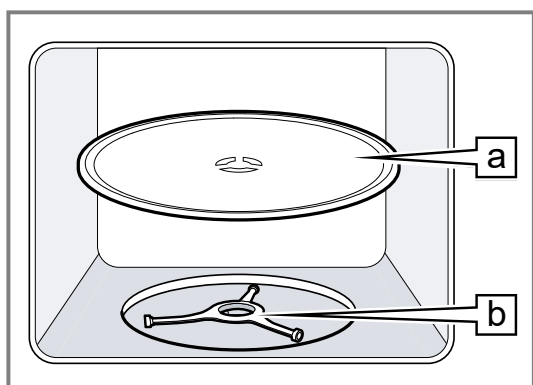
Nehmen Sie die Einstellungen für die erste Inbetriebnahme vor. Reinigen Sie das Gerät und das Zubehör.

## 6.1 Drehteller einsetzen

Nutzen Sie Ihr Gerät nur mit eingesetztem Drehteller. Setzen Sie je nach Gerätevariante den Drehteller richtig ein.

### 1. Variante 1:

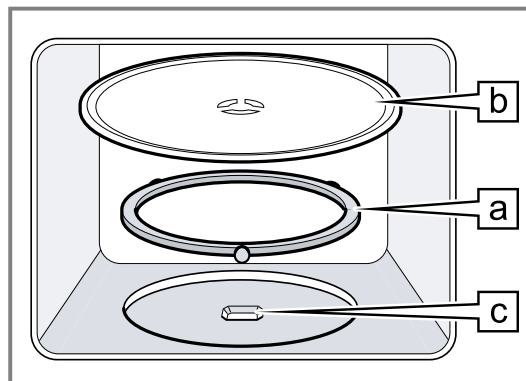
- ▶ Den Drehteller **a** auf den Rollenring **b** setzen.



### 2. Variante 2:

- ▶ Den Rollenring **a** in die Vertiefung im Garraum legen.

- ▶ Den Drehteller **b** in den Antrieb **c** in der Mitte des Garraumbodens einrasten.



- 3. Prüfen, ob der Drehteller richtig eingerastet ist.

**Hinweis:** Der Drehteller kann sich links oder rechts herum drehen.

## 6.2 Gerät vor dem ersten Gebrauch reinigen

Reinigen Sie den Garraum und das Zubehör, bevor Sie zum ersten Mal mit dem Gerät Speisen zubereiten.

1. Sicherstellen, dass sich im Garraum keine Verpackungsreste, Zubehör oder andere Gegenstände befinden.
2. Die glatten Flächen im Garraum mit einem weichen, feuchten Tuch reinigen.
3. Um den Neugeruch zu beseitigen, den leeren Garraum mit heißer Spüllauge wischen.  
→ "Garraum reinigen", Seite 10

# 7 Grundlegende Bedienung

## 7.1 Mikrowellenleistungen

Hier finden Sie eine Übersicht über die Mikrowellenleistungen und eine Empfehlung zu ihrer Verwendung.

Mikrowellenleistung in Watt	Verwendung
90	Empfindliche Speisen auftauen.
180	Speisen auftauen und weitergaren.
360	Fleisch und Fisch garen oder empfindliche Speisen erwärmen.
600	Speisen erhitzen und garen.
800	Flüssigkeiten erhitzen.

## 7.2 Mikrowellengeeignetes Geschirr und Zubehör

Um Ihre Speisen gleichmäßig zu erwärmen und Ihr Gerät nicht zu beschädigen, verwenden Sie geeignetes Geschirr und Zubehör.

**Hinweis:** Bevor Sie Geschirr für die Mikrowelle verwenden, beachten Sie die Herstellerangaben. Führen Sie im Zweifel einen Geschirrtest durch.

**Mikrowellengeeignet**

Geschirr und Zubehör	Begründung
Geschirr aus hitzebeständigem und mikrowellengeeignetem Material: <ul style="list-style-type: none"> <li>▪ Glas</li> <li>▪ Glaskeramik</li> <li>▪ Porzellan</li> <li>▪ Temperaturfester Kunststoff</li> <li>▪ Vollständig glasierte Keramik ohne Risse</li> </ul>	Diese Materialien lassen Mikrowellen durch. Mikrowellen beschädigen hitzebeständiges Geschirr nicht.
Metallbesteck	<b>Hinweis:</b> Um Siedeverzug zu vermeiden, können Sie Metallbesteck verwenden, z. B. einen Löffel im Glas.

**ACHTUNG**

Berührt Metall die Garraumwand entstehen Funken, die das Gerät beschädigen oder das innere Türglas zerstören können.

- ▶ Metall, z. B. der Löffel im Glas, muss mindestens 2 cm von den Garraumwänden und der Türinnenseite entfernt sein.

**Nicht mikrowellengeeignet**

Geschirr und Zubehör	Begründung
Metallgeschirr	Metall lässt Mikrowellen nicht durch. Die Speisen erwärmen sich kaum.
Geschirr mit Golddekor oder Silberdekor	Mikrowellen können Golddekor und Silberdekor beschädigen. <b>Tipp:</b> Wenn der Hersteller garantiert, dass das Geschirr für Mikrowelle geeignet ist, können Sie das Geschirr verwenden.

**7.3 Geschirr auf Mikrowelleneignung testen**

Prüfen Sie Geschirr auf Mikrowelleneignung mit einem Geschirrtest. Nur bei einem Geschirrtest dürfen Sie das Gerät im Mikrowellenbetrieb ohne Speisen betreiben.

**⚠️ WARNUNG – Verbrühungsgefahr!**

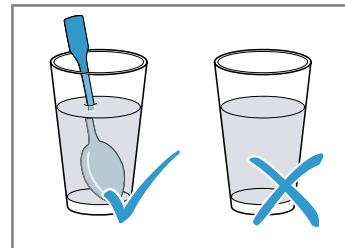
Die zugänglichen Teile werden im Betrieb heiß.

- ▶ Nie die heißen Teile berühren.
  - ▶ Kinder fernhalten.
1. Das leere Geschirr in den Garraum stellen.
  2. Das Gerät für ½ - 1 Minute auf die maximale Mikrowellenleistung stellen.
  3. Den Betrieb starten.
  4. Das Geschirr mehrfach prüfen:
    - Wenn das Geschirr kalt oder handwarm ist, ist es für die Mikrowelle geeignet.
    - Wenn das Geschirr heiß ist oder Funken entstehen, den Geschirrtest abbrechen. Das Geschirr ist für die Mikrowelle ungeeignet.

**7.4 Mikrowelle einstellen****⚠️ WARNUNG – Verbrühungsgefahr!**

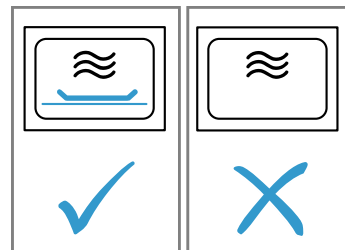
Beim Erhitzen von Flüssigkeiten kann es zu Siedeverzug kommen. Das heißt, die Siedetemperatur wird erreicht, ohne dass die typischen Dampfblasen aufsteigen. Schon bei geringer Erschütterung des Gefäßes ist Vorsicht geboten. Die heiße Flüssigkeit kann plötzlich überkochen und verspritzen.

- ▶ Beim Erhitzen immer einen Löffel mit in das Gefäß geben. So wird der Siedeverzug vermieden.

**ACHTUNG**

Der Betrieb des Geräts ohne Speisen im Garraum führt zur Überlastung.

- ▶ Nie die Mikrowelle ohne Speisen im Garraum starten. Ausgenommen ist ein kurzzeitiger Geschirrtest.



**Tipp:** Um Ihr Gerät optimal zu nutzen, orientieren Sie sich an den Angaben in den Einstellempfehlungen. → "So gelingt's", Seite 12

1. Die Sicherheitshinweise beachten. → Seite 4
  2. Die Hinweise zur Vermeidung von Sachschäden beachten. → Seite 5
  3. Die Hinweise zu mikrowellengeeignetem Geschirr und Zubehör beachten. → Seite 8
  4. Mit dem Funktionswähler die gewünschte Mikrowellenleistung einstellen.
  5. Mit dem Zeitschalter die gewünschte Dauer einstellen.
- ✓ Nach Ablauf der Dauer ertönt ein Signal.

**Hinweis:** Wenn Sie während des Betriebs die Garraumtür öffnen, unterbricht das Gerät den Betrieb und hält den eingestellten Zeitablauf an. Wenn Sie die Garraumtür schließen, läuft der Betrieb weiter.

**Dauer ändern**

Sie können die Dauer jederzeit ändern.

- ▶ Mit dem Zeitschalter die gewünschte Dauer einstellen.

**Betrieb abbrechen**

- ▶ Den Zeitschalter auf 0 stellen.

## 8 Reinigen und Pflegen

Damit Ihr Gerät lange funktionsfähig bleibt, reinigen und pflegen Sie es sorgfältig.

### 8.1 Reinigungsmittel

Verwenden Sie nur geeignete Reinigungsmittel.

#### ⚠ **WARNUNG – Stromschlaggefahr!**

Eindringende Feuchtigkeit kann einen Stromschlag verursachen.

- ▶ Keinen Dampfreiniger oder Hochdruckreiniger verwenden, um das Gerät zu reinigen.

#### **ACHTUNG**

Ungeeignete Reinigungsmittel beschädigen die Oberflächen des Geräts.

- ▶ Keine scharfen oder scheuernden Reinigungsmittel verwenden.
- ▶ Keine stark alkoholhaltigen Reinigungsmittel verwenden.
- ▶ Keine harten Scheuerkissen oder Putzschwämme verwenden.
- ▶ Keine speziellen Reiniger zur Warmreinigung verwenden.
- ▶ Glasreiniger, Glasschaber oder Edelstahl-Pflegemittel nur verwenden, wenn diese in der Reinigungsanleitung zu dem entsprechenden Teil empfohlen werden. In neuen Schwammtüchern enthaltenes Salz kann Oberflächen beschädigen.
- ▶ Neue Schwammtücher vor dem Gebrauch gründlich auswaschen.

Welche Reinigungsmittel für die einzelnen Oberflächen und Teile geeignet sind, erfahren Sie in den einzelnen Reinigungsanleitungen.

### 8.2 Gerät reinigen

Reinigen Sie das Gerät wie vorgegeben, damit die unterschiedlichen Teile und Oberflächen nicht durch eine falsche Reinigung oder ungeeignete Reinigungsmittel beschädigt werden.

#### ⚠ **WARNUNG – Brandgefahr!**

Lose Speisereste, Fett und Bratensaft können sich entzünden.

- ▶ Vor dem Betrieb grobe Verschmutzungen aus dem Garraum, von den Heizelementen und vom Zubehör entfernen.

#### ⚠ **WARNUNG – Verletzungsgefahr!**

Zerkratztes Glas der Gerätetür kann zerspringen.

- ▶ Keine scharfen abrasiven Reiniger oder scharfen Metallschaber für die Reinigung des Glases der Gerätetür benutzen, da sie die Oberfläche zerkratzen können.

1. Die Hinweise zu den Reinigungsmitteln beachten.  
→ Seite 10
2. Die Hinweise zur Reinigung der Gerätekomponenten oder Oberflächen beachten.
3. Wenn nichts anderes angegeben ist:
  - ▶ Die Gerätekomponenten mit heißer Spüllauge und einem Spültuch reinigen.
  - ▶ Mit einem weichen Tuch nachtrocknen.

### 8.3 Garraum reinigen

#### **ACHTUNG**

Unsachgemäße Reinigung kann den Garraum beschädigen.

- ▶ Kein Backofenspray, keine Scheuermittel oder andere aggressive Backofenreiniger verwenden.

1. Die Hinweise zu den Reinigungsmitteln beachten.  
→ Seite 10
2. Mit heißer Spüllauge oder Essigwasser reinigen.
3. Bei starker Verschmutzung Backofenreiniger verwenden.  
Backofenreiniger nur im kalten Garraum verwenden.  
**Tipp:** Um unangenehme Gerüche zu beseitigen, eine Tasse Wasser mit ein paar Tropfen Zitronensaft für 1 bis 2 Minuten mit maximaler Mikrowellenleistung erhitzen. Um einen Siedeverzug zu vermeiden, immer einen Löffel in das Gefäß geben.
4. Den Garraum mit einem weichen Tuch auswischen.
5. Den Garraum mit geöffneter Tür trocknen lassen.

### 8.4 Gerätefront reinigen

#### **ACHTUNG**

Unsachgemäße Reinigung kann die Gerätefront beschädigen.

- ▶ Keinen Glasreiniger, Metallschaber oder Glasschaber zur Reinigung verwenden.
- ▶ Um Korrosion auf Edelstahlfronten zu vermeiden, Kalkflecken, Fettflecken, Stärkflecken und Eiweißflecken sofort entfernen.
- ▶ Bei Edelstahlflächen spezielle Edelstahl-Pflegemittel für warme Oberflächen verwenden.

1. Die Hinweise zu den Reinigungsmitteln beachten.  
→ Seite 10
2. Die Gerätefront mit heißer Spüllauge und einem Spültuch reinigen.  
**Hinweis:** Kleine Farbunterschiede an der Gerätefront entstehen durch verschiedene Materialien, z. B. Glas, Kunststoff oder Metall.
3. Bei Edelstahl-Gerätefronten die Edelstahl-Pflegemittel mit einem weichen Tuch hauchdünn auftragen.  
Die Edelstahl-Pflegemittel erhalten Sie beim Kundendienst oder im Fachhandel.
4. Mit einem weichen Tuch nachtrocknen.

### 8.5 Bedienfeld reinigen

#### **ACHTUNG**

Unsachgemäße Reinigung kann das Bedienfeld beschädigen.

- ▶ Nie das Bedienfeld nass wischen.

1. Die Hinweise zu den Reinigungsmitteln beachten.  
→ Seite 10
2. Das Bedienfeld mit einem Mikrofasertuch oder einem weichen, feuchten Tuch reinigen.
3. Mit einem weichen Tuch nachtrocknen.

## 8.6 Türscheiben reinigen

### ACHTUNG

Unsachgemäße Reinigung kann die Türscheiben beschädigen.

▶ Keinen Glasschaber verwenden.

1. Die Hinweise zu den Reinigungsmitteln beachten.  
→ *Seite 10*
2. Die Türscheiben mit einem feuchten Spültuch und Glasreiniger reinigen.

**Hinweis:** Schatten an den Türscheiben, die wie Schlieren wirken, sind Lichtreflexe der Garraumbeleuchtung.

3. Mit einem weichen Tuch nachtrocknen.

## 8.7 humidClean

Die Reinigungsunterstützung ist eine schnelle Alternative zur Reinigung des Garraums zwischendurch. Die Reinigungsunterstützung weicht Verschmutzungen durch das Verdampfen von Spüllauge ein. Verschmutzungen lassen sich anschließend leichter entfernen.

# 9 Störungen beheben

Kleinere Störungen an Ihrem Gerät können Sie selbst beheben. Nutzen Sie die Informationen zur Störungsbehebung, bevor Sie den Kundendienst kontaktieren. So vermeiden Sie unnötige Kosten.

### ⚠ **WARNUNG – Verletzungsgefahr!**

Unsachgemäße Reparaturen sind gefährlich.

- ▶ Nur geschultes Fachpersonal darf Reparaturen am Gerät durchführen.
- ▶ Wenn das Gerät defekt ist, den Kundendienst rufen.  
→ *"Kundendienst", Seite 12*

### ⚠ **WARNUNG – Stromschlaggefahr!**

Unsachgemäße Reparaturen sind gefährlich.

- ▶ Nur dafür geschultes Fachpersonal darf Reparaturen am Gerät durchführen.
- ▶ Nur Original-Ersatzteile dürfen zur Reparatur des Geräts verwendet werden.
- ▶ Wenn die Netzanschlussleitung dieses Geräts beschädigt wird, muss sie durch den Hersteller oder seinen Kundendienst oder eine ähnlich qualifizierte Person ersetzt werden, um Gefährdungen zu vermeiden.

## 9.1 Funktionsstörungen

Störung	Ursache und Störungsbehebung
Gerät funktioniert nicht.	Netzstecker der Netzanschlussleitung ist nicht eingesteckt. ▶ Schließen Sie das Gerät am Stromnetz an.
	Sicherung im Sicherungskasten hat ausgelöst. ▶ Prüfen Sie die Sicherung im Sicherungskasten.
	Stromversorgung ist ausgefallen. ▶ Prüfen Sie, ob die Raumbeleuchtung oder andere Geräte im Raum funktionieren.
	Funktionsstörung 1. Schalten Sie die Sicherung im Sicherungskasten aus. 2. Schalten Sie die Sicherung nach ca. 10 Sekunden ein. 3. Wenn die Funktionsstörung erneut auftritt, rufen Sie den Kundendienst.
	Tür ist nicht ganz geschlossen. ▶ Prüfen Sie, ob Speisereste oder Fremdkörper in der Tür klemmen.
Speisen werden langsamer heiß als bisher.	Zeitschalter ist nicht eingestellt. ▶ Stellen Sie den Zeitschalter ein.
	Mikrowellenleistung ist zu gering eingestellt. ▶ Stellen Sie eine höhere Mikrowellenleistung ein.
	Eine größere Menge als sonst wurde in das Gerät gegeben. ▶ Stellen Sie eine längere Dauer ein. Für die doppelte Menge benötigen Sie die doppelte Zeit.
Drehteller kratzt oder schleift.	Speisen sind kälter als sonst. ▶ Wenden Sie die Speisen oder rühren Sie die Speisen zwischendurch um.
	Schmutz oder Fremdkörper sind im Bereich des Drehtellerantriebs. ▶ Reinigen Sie den Rollenring und die Vertiefung im Garraum.

Störung	Ursache und Störungsbehebung
Mikrowellenbetrieb bricht ab.	Gerät hat eine Störung. ▶ Wenn dieser Fehler wiederholt auftritt, rufen Sie den Kundendienst.

## 10 Entsorgen

### 10.1 Altgerät entsorgen

Durch umweltgerechte Entsorgung können wertvolle Rohstoffe wiederverwendet werden.

1. Den Netzstecker der Netzanschlussleitung ziehen.
2. Die Netzanschlussleitung durchtrennen.
3. Das Gerät umweltgerecht entsorgen.  
Informationen über aktuelle Entsorgungswege erhalten Sie bei Ihrem Fachhändler sowie Ihrer Gemeinde- oder Stadtverwaltung.



Dieses Gerät ist entsprechend der europäischen Richtlinie 2012/19/EU über Elektro- und Elektronikaltgeräte (waste electrical and electronic equipment – WEEE) gekennzeichnet.

Die Richtlinie gibt den Rahmen für eine EU-weit gültige Rücknahme und Verwertung der Altgeräte vor.

## 11 Kundendienst

Funktionsrelevante Original-Ersatzteile gemäß der entsprechenden Ökodesign-Verordnung erhalten Sie bei unserem Kundendienst für die Dauer von mindestens 10 Jahren ab dem Inverkehrbringen Ihres Geräts innerhalb des Europäischen Wirtschaftsraums.

Darüber hinaus erhalten Sie bei unserem Kundendienst weitere funktionsrelevante und lagerfähige Original-Ersatzteile bis zu 15 Jahre nach dem Inverkehrbringen Ihres Geräts.

Für weitere Informationen wenden Sie sich bitte an unseren Kundendienst.

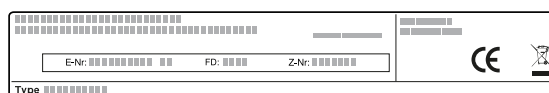
Detaillierte Informationen über die Garantiedauer und die Garantiebedingungen in Ihrem Land erhalten Sie über den QR-Code auf dem beiliegenden Dokument zu den Servicekontakten und Garantiebedingungen, bei unserem Kundendienst, Ihrem Händler oder auf unserer Website.

Die Kontaktdaten des Kundendienstes finden Sie über den QR-Code auf dem beiliegenden Dokument zu den Servicekontakten und Garantiebedingungen oder auf unserer Website.

Die Informationen gemäß Verordnung (EU) 2023/826 finden Sie online unter [siemens-home.bsh-group.com](https://www.siemens-home.bsh-group.com) auf der Produktseite und der Serviceseite Ihres Geräts bei den Gebrauchsanleitungen und zusätzlichen Dokumenten.

### 11.1 Erzeugnisnummer (E-Nr.) und Fertigungsnummer (FD)

Wenn Sie den Kundendienst kontaktieren, benötigen Sie die Erzeugnisnummer (E-Nr.) und Fertigungsnummer (FD), die Sie auf dem Typenschild des Geräts finden. Das Typenschild mit den Nummern finden Sie, wenn Sie die Gerätetür öffnen.



Um Ihre Gerätedaten und die Kundendienst-Telefonnummer schnell wiederzufinden, können Sie die Daten notieren.

## 12 So gelingt's

Für verschiedene Gerichte finden Sie hier die passenden Einstellungen sowie das beste Zubehör und Geschirr. Die Empfehlungen haben wir optimal auf Ihr Gerät abgestimmt.

### 12.1 So gehen Sie am besten vor

#### Hinweis

- Die Einstellempfehlungen gelten immer für den kalten und leeren Garraum.
- Die Zeitangaben in den Übersichten sind Richtwerte. Sie sind von der Qualität und der Beschaffenheit der Lebensmittel abhängig.

#### ⚠ **WARNUNG – Verbrennungsgefahr!**

Lebensmittel mit fester Schale oder Haut können während, aber auch noch nach dem Erwärmen explosionsartig zerplatzen.

- ▶ Nie Eier in der Eierschale garen oder hartgekochte Eier in der Eierschale erwärmen.
- ▶ Nie Schalen- und Krustentiere garen.
- ▶ Bei Spiegeleiern oder Eiern im Glas vorher den Dotter anstecken.
- ▶ Bei Lebensmitteln mit fester Schale oder Haut, wie z. B. Apfel, Tomaten, Kartoffeln oder Würstchen, kann die Schale platzen. Vor dem Erwärmen die Schale oder Haut anstecken.

Erhitzte Speisen geben Wärme ab. Das Geschirr kann heiß werden.

- ▶ Geschirr oder Zubehör immer mit einem Topflappen aus dem Garraum nehmen.

1. Vor der Verwendung nicht benötigtes Geschirr aus dem Garraum entfernen.
2. Eine gewünschte Speise aus den Einstellempfehlungen wählen.
3. Die Speise in ein geeignetes Geschirr geben.  
→ "Mikrowellengeeignetes Geschirr und Zubehör", Seite 8
4. Das Geschirr auf den Drehteller stellen.
5. Das Gerät entsprechend der Einstellempfehlungen einstellen.  
Zuerst die kürzere Dauer einstellen. Wenn es erforderlich ist, die Dauer verlängern. Wenn in den Tabellen zwei Mikrowellenleistungen und Dauern angegeben sind, zuerst die erste Mikrowellenleistung und Dauer einstellen und nach dem Signal die zweite. Wenn Sie von den Tabellen abweichende Mengen zubereiten möchten, stellen Sie für die doppelte Menge ungefähr die doppelte Dauer ein.
6. Wenn Sie heißes Geschirr aus dem Garraum nehmen, Topflappen verwenden.

## 12.2 Tipps zum Auftauen und Erwärmen

Anliegen	Tipp
Die Speise soll nach Ablauf der Dauer aufgetaut, heiß oder gar sein.	Eine längere Dauer einstellen. Größere Mengen und höhere Speisen benötigen länger.
Die Speise soll nach Ablauf der Dauer am Rand nicht überhitzt und in der Mitte fertig sein.	<ul style="list-style-type: none"> <li>▪ Die Speise zwischendurch umrühren.</li> <li>▪ Eine niedrigere Mikrowellenleistung und eine längere Dauer einstellen.</li> </ul>
Geflügel oder Fleisch soll nach dem Auftauen nicht nur außen angegart und in der Mitte noch gefroren sein.	<ul style="list-style-type: none"> <li>▪ Eine niedrigere Mikrowellenleistung einstellen.</li> <li>▪ Das Auftaugut bei großen Mengen mehrmals wenden.</li> </ul>

### Auftauen mit Mikrowelle

Beachten Sie die Einstellempfehlungen zum Auftauen tiefgefrorener Speisen mit der Mikrowelle.

Speise	Gewicht in g	Mikrowellenleistung in W	Dauer in min
Fleisch im Ganzen vom Rind, Kalb oder Schwein mit und ohne Knochen	800	1. 180	1. 15
		2. 90	2. 10 - 20
Fleisch im Ganzen vom Rind, Kalb oder Schwein mit und ohne Knochen	1000	1. 180	1. 20
		2. 90	2. 15 - 25
Fleisch im Ganzen vom Rind, Kalb oder Schwein mit und ohne Knochen	1500	1. 180	1. 30
		2. 90	2. 20 - 30
Fleisch in Stücken oder Scheiben vom Rind, Kalb oder Schwein	200	1. 180	1. 2 <sup>1</sup>
		2. 90	2. 4 - 6
Fleisch in Stücken oder Scheiben vom Rind, Kalb oder Schwein	500	1. 180	1. 5 <sup>1</sup>
		2. 90	2. 5 - 10

<sup>1</sup> Beim Wenden die aufgetauten Teile voneinander trennen.

Anliegen	Tipp
Die Speise soll nicht zu trocken sein.	<ul style="list-style-type: none"> <li>▪ Eine niedrigere Mikrowellenleistung einstellen.</li> <li>▪ Eine kürzere Dauer einstellen.</li> <li>▪ Speise abdecken.</li> <li>▪ Mehr Flüssigkeit dazugeben.</li> </ul>

## 12.3 Auftauen

Mit Ihrem Gerät können Sie tiefgefrorene Speisen auftauen.

### Speisen auftauen

1. Die gefrorenen Lebensmittel in einem offenen Gefäß auf den Drehteller stellen.  
Empfindliche Teile können Sie mit kleinen Stücken Alufolie abdecken, z. B. Beine und Flügel von Hähnchen oder fette Randpartien von Braten. Die Folie darf die Backofenwände nicht berühren.
2. Den Betrieb starten.  
Nach der Hälfte der Auftauzeit können Sie die Alufolie abnehmen.
3. **Hinweis:** Wenn Sie Fleisch und Geflügel auftauen, entsteht Flüssigkeit.  
Die Flüssigkeit beim Wenden entfernen und in keinem Fall weiterverwenden oder mit anderen Lebensmitteln in Berührung bringen.
4. Die Speisen zwischendurch einmal bis zweimal wenden oder umrühren.  
Große Stücke mehrmals wenden.
5. Damit sich die Temperatur ausgleicht, die aufgetauten Speisen ca. 10 bis 20 Minuten bei Raumtemperatur ruhen lassen.  
Bei Geflügel können Sie die Innereien herausnehmen. Das Fleisch können Sie auch mit einem kleinen gefrorenen Kern weiterverarbeiten.

Speise	Gewicht in g	Mikrowellenleistung in W	Dauer in min
Fleisch in Stücken oder Scheiben vom Rind, Kalb oder Schwein	800	1. 180 2. 90	1. 8 <sup>1</sup> 2. 10 - 15
Hackfleisch, gemischt <sup>2,3</sup>	200	90	10 <sup>4</sup>
Hackfleisch, gemischt <sup>2,3</sup>	500	1. 180 2. 90	1. 5 <sup>4</sup> 2. 10 - 15
Hackfleisch, gemischt <sup>2,3</sup>	800	1. 180 2. 90	1. 8 <sup>4</sup> 2. 10 - 20
Geflügel oder Geflügelteile <sup>5</sup>	600	1. 180 2. 90	1. 8 2. 10 - 20
Geflügel oder Geflügelteile <sup>5</sup>	1200	1. 180 2. 90	1. 15 2. 10 - 20
Fischfilet, Fischkotelett oder Fischeisbeiben <sup>5</sup>	400	1. 180 2. 90	1. 5 2. 10 - 15
Gemüse, z. B. Erbsen	300	180	10 - 15
Obst, z. B. Himbeeren <sup>5</sup>	300	180	7 - 10 <sup>6</sup>
Obst, z. B. Himbeeren <sup>5</sup>	500	1. 180 2. 90	1. 8 <sup>6</sup> 2. 5 - 10
Butter, antauen <sup>7</sup>	125	1. 180 2. 90	1. 1 2. 2 - 3
Butter, antauen <sup>7</sup>	250	1. 180 2. 90	1. 1 2. 3 - 4
Brot im Ganzen	500	1. 180 2. 90	1. 6 2. 5 - 10
Brot im Ganzen	1000	1. 180 2. 90	1. 12 2. 10 - 20
Kuchen, trocken, z. B. Rührkuchen <sup>8,9</sup>	500	90	10 - 15
Kuchen, trocken, z. B. Rührkuchen <sup>8,9</sup>	750	1. 180 2. 90	1. 5 2. 10 - 15
Kuchen, saftig, z. B. Obstkuchen, Quarkkuchen <sup>8</sup>	500	1. 180 2. 90	1. 5 2. 15 - 20
Kuchen, saftig, z. B. Obstkuchen, Quarkkuchen <sup>8</sup>	750	1. 180 2. 90	1. 7 2. 15 - 20

## 12.4 Erwärmen

Mit Ihrem Gerät können Sie Speisen erwärmen.

### Speisen erwärmen

#### ⚠️ WARNUNG – Verbrennungsgefahr!

Erhitzte Speisen geben Wärme ab. Das Geschirr kann heiß werden.

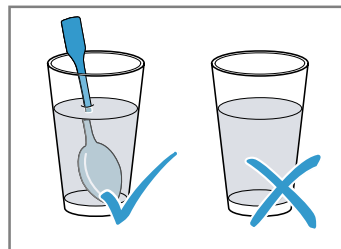
- ▶ Geschirr oder Zubehör immer mit einem Topflappen aus dem Garraum nehmen.

#### ⚠️ WARNUNG – Verbrühungsgefahr!

Beim Erhitzen von Flüssigkeiten kann es zu Siedeverzug kommen. Das heißt, die Siedetemperatur wird erreicht, ohne dass die typischen Dampfblasen aufsteigen.

Schon bei geringer Erschütterung des Gefäßes ist Vorsicht geboten. Die heiße Flüssigkeit kann plötzlich überkochen und verspritzen.

- ▶ Beim Erhitzen immer einen Löffel mit in das Gefäß geben. So wird der Siedeverzug vermieden.



<sup>1</sup> Beim Wenden die aufgetauten Teile voneinander trennen.

<sup>2</sup> Die Speisen flach einfrieren.

<sup>3</sup> Das bereits aufgetaute Fleisch entfernen.

<sup>4</sup> Die Speise mehrmals wenden.

<sup>5</sup> Die aufgetauten Teile voneinander trennen.

<sup>6</sup> Die Speise zwischendurch vorsichtig umrühren.

<sup>7</sup> Die Verpackung vollständig entfernen.

<sup>8</sup> Nur Kuchen ohne Glasur, Sahne, Gelatine oder Creme auftauen.

<sup>9</sup> Die Kuchenstücke voneinander trennen.

**ACHTUNG**

Berührt Metall die Garraumwand entstehen Funken, die das Gerät beschädigen oder das innere Türglas zerstören können.

- ▶ Metall, z. B. der Löffel im Glas, muss mindestens 2 cm von den Garraumwänden und der Türinnenseite entfernt sein.

1. Die Fertiggerichte aus der Verpackung nehmen und in ein mikrowellene geeignetes Geschirr geben.
2. Die Speisen flach im Geschirr verteilen.

3. Die Speisen mit einem passenden Deckel, einem Teller oder Mikrowellen-Spezialfolie abdecken.
4. Den Betrieb starten.
5. Zwischendurch die Speisen mehrmals wenden oder umrühren.  
Verschiedene Speisenkomponenten können sich unterschiedlich schnell erwärmen.
6. Die Temperatur kontrollieren.
7. Damit sich die Temperatur ausgleicht, die erwärmten Speisen 2-5 Minuten bei Raumtemperatur ruhen lassen.

**Erwärmen tiefgefrorener Speisen mit Mikrowelle**

Beachten Sie die Einstellempfehlungen zum Erwärmen tiefgefrorener Speisen mit der Mikrowelle.

Speise	Gewicht in g	Mikrowellenleistung in W	Dauer in min
Menü, Tellergericht, Fertiggericht mit 2-3 Komponenten	300 - 400	600	8 - 11
Suppe	400	600	8 - 10
Eintopf	500	600	10 - 13
Fleischscheiben oder Fleischstücke in Soße, z. B. Gulasch	500	600	12 - 17 <sup>1</sup>
Aufläufe, z. B. Lasagne, Cannelloni	450	600	10 - 15
Beilagen, z. B. Reis, Nudeln <sup>2</sup>	250	600	2 - 5
Beilagen, z. B. Reis, Nudeln <sup>2</sup>	500	600	8 - 10
Gemüse, z. B. Erbsen, Brokkoli, Möhren <sup>3</sup>	300	600	8 - 10
Gemüse, z. B. Erbsen, Brokkoli, Möhren <sup>3</sup>	600	600	14 - 17
Rahmspinat <sup>4</sup>	450	600	11 - 16

**Erwärmen mit Mikrowelle**

Beachten Sie die Einstellempfehlungen zum Erwärmen mit der Mikrowelle.

Speise	Menge	Mikrowellenleistung in W	Dauer in min
Getränke <sup>5</sup>	200 ml	800	2 - 3 <sup>6,7</sup>
Getränke <sup>5</sup>	500 ml	800	3 - 4 <sup>6,7</sup>
Babykost, z. B. Milchfläschchen <sup>8</sup>	50 ml	360	ca. 0,5 <sup>9,10</sup>
Babykost, z. B. Milchfläschchen <sup>8</sup>	100 ml	360	ca. 1 <sup>9,10</sup>
Babykost, z. B. Milchfläschchen <sup>8</sup>	200 ml	360	1,5 <sup>9,10</sup>
Suppe 1 Tasse	200 g	600	2 - 3
Suppe 2 Tassen	400 g	600	4 - 5
Menü, Tellergericht, Fertiggericht mit 2-3 Komponenten	350 - 500 g	600	4 - 8
Fleisch in Soße <sup>11</sup>	500 g	600	8 - 11
Eintopf	400 g	600	6 - 8
Eintopf	800 g	600	8 - 11

<sup>1</sup> Beim Umrühren die Fleischstücke voneinander trennen.

<sup>2</sup> Der Speise etwas Flüssigkeit zugeben.

<sup>3</sup> Im Geschirr bodenbedeckt Wasser zugeben.

<sup>4</sup> Die Speise ohne Zugabe von Wasser garen.

<sup>5</sup> Einen Löffel in das Glas geben.

<sup>6</sup> Alkoholische Getränke nicht überhitzen.

<sup>7</sup> Die Speise zwischendurch kontrollieren.

<sup>8</sup> Babykost ohne Sauger oder Deckel erwärmen.

<sup>9</sup> Nach dem Erhitzen die Speise immer gut schütteln.

<sup>10</sup> Unbedingt die Temperatur kontrollieren.

<sup>11</sup> Die Fleischscheiben voneinander trennen.

Speise	Menge	Mikrowellenleistung in W	Dauer in min
Gemüse, 1 Portion <sup>1</sup>	150 g	600	2 - 3
Gemüse, 2 Portionen <sup>1</sup>	300 g	600	3 - 5

## 12.5 Garen

Mit Ihrem Gerät können Sie Speisen garen.

### Speisen garen

#### ⚠ **WARNUNG – Verbrennungsgefahr!**

Erhitzte Speisen geben Wärme ab. Das Geschirr kann heiß werden.

- ▶ Geschirr oder Zubehör immer mit einem Topflappen aus dem Garraum nehmen.

1. Prüfen, ob das Geschirr in den Garraum passt und sich der Drehteller ungehindert drehen kann.
2. Die Speisen flach im Geschirr verteilen.
3. Die Speisen mit einem passenden Deckel, einem Teller oder Mikrowellen-Spezialfolie abdecken.
4. Das Geschirr auf den Drehteller stellen.
5. Den Betrieb starten.
6. Damit sich die Temperatur ausgleicht, die erwärmten Speisen 2-5 Minuten bei Raumtemperatur ruhen lassen.

### Garen mit Mikrowelle

Speise	Menge	Zubehör	Mikrowellenleistung in W	Dauer in min	Hinweise
Fisch, z. B. Filetstücke	400 g	Offenes Geschirr	600	10 – 15	Der Speise etwas Wasser, Zitronensaft oder Wein zugeben.
Gemüse, frisch	250 g	Geschlossenes Geschirr	600	5 – 10	Die Zutaten in gleich große Stücke schneiden. Je 100 g 1 bis 2 EL Wasser zugeben. Die Speise zwischendurch umrühren.
Gemüse, frisch	500 g	Geschlossenes Geschirr	600	10 – 15	Die Speise zwischendurch umrühren.
Kartoffeln	250 g	Geschlossenes Geschirr	600	8 – 10	Die Zutaten in gleich große Stücke schneiden. Je 100 g 1 bis 2 EL Wasser zugeben. Die Speise zwischendurch umrühren.
Kartoffeln	500 g	Geschlossenes Geschirr	600	11 – 14	Die Zutaten in gleich große Stücke schneiden. Je 100 g 1 bis 2 EL Wasser zugeben. Die Speise zwischendurch umrühren.
Kartoffeln	750 g	Geschlossenes Geschirr	600	15 – 22	Die Zutaten in gleich große Stücke schneiden. Je 100 g 1 bis 2 EL Wasser zugeben. Die Speise zwischendurch umrühren.
Reis	125 g	Geschlossenes Geschirr	<b>1.</b> 800 <b>2.</b> 180	<b>1.</b> 5 – 7 <b>2.</b> 12 – 15	Die doppelte Menge Flüssigkeit zugeben.
Reis	250 g	Geschlossenes Geschirr	<b>1.</b> 800 <b>2.</b> 180	<b>1.</b> 6 – 8 <b>2.</b> 15 – 18	Die doppelte Menge Flüssigkeit zugeben.
Obst, Kompott	500 g	Geschlossenes Geschirr	600	9 – 12	–
Süßspeisen, z. B. Pudding, instant	500 ml	Geschlossenes Geschirr	600	5 – 8	Den Pudding zwischendurch mit dem Schneebesen 2 bis 3 Mal gut umrühren.

<sup>1</sup> Der Speise etwas Flüssigkeit zugeben.

## pudding aus Puddingpulver

### ⚠️ **WARNUNG – Verbrennungsgefahr!**

Erhitzte Speisen geben Wärme ab. Das Geschirr kann heiß werden.

► Geschirr oder Zubehör immer mit einem Topflappen aus dem Garraum nehmen.

1. Ein Päckchen Puddingpulver nach der Packungsangabe mit Zucker und etwas Milch in einer mikrowelleneigneten hohen Schüssel verrühren, sodass keine Klümpchen vorhanden sind.
2. Die restliche Milch zugeben und nochmals umrühren.
3. Die Schüssel in den Garraum stellen und die Gerätetür schließen.

4. Das Gerät entsprechend den Einstellempfehlungen einstellen.
5. Nach 3 Minuten zum ersten Mal umrühren. Dann jeweils nach einer Minute umrühren, bis die gewünschte Konsistenz erreicht ist.  
Die Dauer ist abhängig von der Temperatur der Milch und dem verwendeten Gefäß.

## 12.6 Prüfgerichte

Diese Übersichten wurden für Prüfinstitute erstellt, um das Prüfen des Geräts nach EN 60350-1:2013 bzw. IEC 60350-1:2011 und nach Norm EN 60705:2012, IEC 60705:2010 zu erleichtern.

## Garen mit Mikrowelle

Speise	Mikrowellenleistung in W	Dauer in min	Hinweis
Eiermilch, 750 g	1. 360 2. 90	1. 12 - 17 2. 20 - 25	Pyrexform 20 x 25 cm auf den Drehteller stellen.
Biskuit	600	8 - 10	Pyrexform Ø 22 cm auf den Drehteller stellen.
Hackbraten	600	23 - 28	Pyrexform auf den Drehteller stellen.

## Auftauen mit Mikrowelle

Einstellempfehlungen zum Auftauen mit der Mikrowelle.

Speise	Mikrowellenleistung in W	Dauer in min	Hinweis
Fleisch	1. 180 2. 90	1. 5 - 7 2. 10 - 15	Pyrexform Ø 22 cm auf den Drehteller stellen.





DE Hergestellt von BSH Hausgeräte GmbH unter Markenlizenz der Siemens AG

**BSH Hausgeräte GmbH**

Carl-Wery-Straße 34

81739 München, GERMANY

[siemens-home.bsh-group.com](http://siemens-home.bsh-group.com)



**9001626473** (051202) REG25  
de