

Constructa

תנור מובנה

CF.M780..Y

מדריך למשתמש והוראות התקנה he

לקוחות נכבדים,

הננו מברכים אתכם עם הצטרפותכם למשפחת רוכשי מכשירי חשמל של חברת **CONSTRUCTA**. הוראות הפעלה והתקנה אלה נועדו להסביר ולהנחות כיצד מפעילים מכשיר זה לקבלת התוצאות הטובות ביותר. אנו משוכנעים כי רכשתם מוצר מהימן ומושלם, ומקווים שהוא יפעל לשביעות רצונכם. **שימו לב:** הקפידו לקבל תעודת אחריות מקורית של **B/S/H/**.

הערה!

חברת זו מתורגמת מלועזית, והיא מתאימה למספר רב של דגמים שלא בהכרח משווקים בארץ.

כל הזכויות שמורות ל- BSH Home Appliances Group.

התוכן שבמסמך זה הוא הקניין הרוחני הבלעדי של BSH. BSH שומרת את הזכות הבלעדית לתוכנו, במיוחד במקרה של תקנות פטנטים, פטנטים שימושיים, פטנטי עיצוב ומותגים. כל שכפול של מסמך זה וכל העברה של תוכנו, בכל דרך, הינם אסורים. BSH תפעל בהתאם נגד כל הפרה של זכויותיה.



לקבלת מידע נוסף, עיין במדריך למשתמש דיגיטלי.

תוכן העניינים

מדריך למשתמש

1	בטיחות	3
2	מניעת נזקי רכוש	5
3	שמירה על הסביבה וחסכון באנרגיה	6
4	הכרת המכשיר	6
5	אביזרים	8
6	לפני הפעלה הראשונה	9
7	הפעלה בסיסית	10
8	חימום מהיר	10
9	אפשרויות קביעת זמן	10
10	תכניות	12
11	נעילת בטיחות בפני ילדים	13
12	הגדרות בסיסיות	13
13	ניקוי ותחזוקה	14
14	מצב פירולטי	16
15	סיוע בניקוי רטוב	17
16	תומכי המדף	17
17	דלת המכשיר	18
18	פתרון בעיות	20
19	השלכה לאשפה	21
20	שירות לקוחות	22
21	כיצד זה עובד	22
22	הוראות התקנה	25
22.1	הוראות התקנה כלליות	25

- שמרו על הוראות ההפעלה וכן על מסמכי המוצר במקום בטוח לעיון עתידי או עבור בעלים הבאים.
- אל תחברו את המכשיר אם התגלו נזקי הובלה.

1.2 ייעוד השימוש

- מכשיר זה נועד להשתלב אך ורק בארונות מטבח. קראו את הוראות ההתקנה המיוחדות.
- איש מקצוע מורשה בלבד רשאי להתקין מכשירי חשמל חסרי נתיכים. נזק שייגרם למכשיר עקב חיבור שגוי אינו מכוסה במסגרת האחריות.
- יש להשתמש במכשיר רק:
 - להכנת ארוחות ומשקאות.
 - במשקים פרטיים ובמבנים סגורים בסביבה ביתית.
 - עד לגובה של 4000 מ' לכל היותר מעל פני הים.
- אין להשתמש במכשיר:
 - עם טיימר חיצוני או שלט רחוק.

1.3 הגבלה על קבוצת משתמשים

- מותר לילדים בגילאי 8 ומעלה ולאנשים בעלי יכולות פיזיות, חושיות או מנטליות נמוכות או ללא נסיון ו/או ידע מתאימים, להשתמש במכשיר זה, בתנאי שהם יהיו תחת פיקוח או שהם יתודרכו בשימוש במכשיר באופן בטיחותי ויבינו את הסכנות הכרוכות בהפעלתו.
- אין לאפשר לילדים לשחק עם המכשיר.
- אין לאפשר לילדים לנקות את המכשיר או לבצע תחזוקת משתמש, אלא אם כן הם בני 15 שנים לפחות ונמצאים תחת השגחה.
- יש להרחיק ילדים בני פחות מ-8 שנים מהמכשיר ומכבל החשמל.

1.4 שימוש בטוח

- הקפידו תמיד להניח אביזרים בתוך תא התנור בצורה הנכונה.

← "אביזרים", עמוד 8

⚠ אזהרה – סכנת שריפה!

- חפצים דליקים המאוחסנים בתוך תא הבישול עלולים להתלקח.
- לעולם אין לאחסן חפצים דליקים בתוך תא הבישול.
- אם נפלט עשן, יש להפסיק את פעולת המכשיר או לנתק את התקע מהחשמל ולהשאיר את הדלת סגורה, כדי להחניק היווצרות להבות כלשהן.
- שאריות מזון, נתזי שומן ומיצי בשר עלולים להתלקח.
- לפני השימוש במכשיר, הסירו את שאריות המזון הקשות ביותר מתא התנור, גופי החימום והאביזרים.

1 בטיחות ⚠

שימו לב להוראות הבטיחות להלן.

1.1 הנחיות כלליות

- קראו בקפידה את הוראות ההפעלה.

רכיבים בתוך דלת המכשיר עלולים להיות בעלי קצוות חדים.
 ◀ לבשו כפפות מגן.

⚠ אזהרה – סכנת התחשמלות!

- ◀ תיקונים שבוצעו באופן לקוי מהווים סכנה.
- ◀ יש לאפשר אך ורק לטכנאים מיומנים לבצע תיקונים במכשיר.
- ◀ השתמשו אך ורק בחלקי חילוף מקוריים בעת תיקון המכשיר.
- ◀ אם כבל החשמל של מכשיר זה פגום, הוא יוחלף על ידי טכנאים מיומנים.
- ◀ בידוד פגום של הכבל החשמלי מהווה סכנה.
- ◀ אין להביא את הכבל החשמלי במגע עם חלקי מכשיר חמים או מקורות חום.
- ◀ אין להביא את הכבל החשמלי במגע עם חודים או קצוות חדים.
- ◀ אין לקפל את הכבל החשמלי, למעוך או לשנות אותו.
- ◀ חדירת לחות עלולה לגרום להתחשמלות.
- ◀ אין להשתמש במכשירי ניקוי באדים או בלחץ גבוה לניקוי המכשיר.
- ◀ אם המכשיר או כבל החשמל פגומים, הדבר מסוכן. לעולם אין להפעיל מכשיר פגום.
- ◀ אין למשוך את כבל החשמל כדי לנתק את המכשיר. נתקו תמיד את המכשיר מהחשמל.
- ◀ אם המכשיר או כבל החשמל פגומים, נתקו באופן מיידית את כבל החשמל או כבו את הנתיך בתיבת הנתיכים.
- ◀ צרו קשר עם שירות הלקוחות. –עמוד 22

⚠ אזהרה – סכנת חנק!

- ◀ ילדים עשויים להניח חומרי אריזה מעל ראשיהם או לעטוף את עצמם בהם ולהיחנק.
- ◀ הרחיקו את חומרי האריזה מילדים.
- ◀ אין לאפשר לילדים לשחק עם חומרי האריזה. ילדים עלולים לשאוף או לבלוע חלקים קטנים ולהיחנק.
- ◀ יש להרחיק חלקים קטנים מילדים.
- ◀ אין להתיר לילדים לשחק בחלקים קטנים.

1.5 נורת ההלוגן

⚠ אזהרה – סכנת כוויות!

- ◀ הנורות בתא התנור מתחממות מאוד. קיימת עדיין סכנה של כוויה למשך פרק זמן מסוים לאחר שכובו.
- ◀ אין לגעת במכסה הזכוכית.
- ◀ הימנעו ממגע עם העור בעת הניקוי.

כשפותחים את דלת המכשיר, נפלט זרם אוויר. נייר אפייה עלול לגעת בגופי החימום ולהתלקח.
 ◀ בעת החימום המקדים ובמשך הבישול אין להניח אף פעם על האביזרים נייר אפייה שאינו מוצמד.
 ◀ תמיד יש לחתוך את נייר האפייה בהתאם לצורך ולהניח עליו צלחת או תבנית אפייה.

⚠ אזהרה – סכנת כוויות!

- ◀ המכשיר וחלקיו הנגישים מתחממים במהלך השימוש.
- ◀ יש להימנע ממגע בגופי החימום.
- ◀ יש להרחיק מהמכשיר ילדים צעירים מתחת לגיל 8 שנים.
- ◀ אביזרים וכלי בישול מתחממים מאוד.
- ◀ יש להשתמש תמיד בכפפות מטבח כדי להוציא את האביזרים או את כלי הבישול מתא התנור.
- ◀ אדי אלוהול עלולים להתלקח בתא הבישול החם. דלת המכשיר עלולה להיפתח בפתאומיות. אדים חמים ולהבות עלולים להיפלט מהמכשיר.
- ◀ בהכנת המאכלים יש להשתמש בכמויות קטנות בלבד של משקאות בעלי תכולת אלוהול גבוהה.
- ◀ אין לחמם משקאות חריפים שאינם מדוללים (≤ 15% נפח) (למשל, לשפוך או לצקת על מזון).
- ◀ פתחו בזהירות את דלת המכשיר.

⚠ אזהרה – סכנת צריבה!

- ◀ החלקים הנגישים של התנור מתחממים במהלך הפעלתו.
- ◀ אין לגעת בחלקים החמים הללו.
- ◀ שמרו על ילדים במרחק בטוח מהמכשיר.
- ◀ אדים לוהטים עלולים להיפלט החוצה בעת פתיחת דלת המכשיר. בטמפרטורות מסוימות לא רואים את האדים.
- ◀ פתחו בזהירות את דלת המכשיר.
- ◀ יש להרחיק ילדים מהמכשיר.
- ◀ אם יש מים בתא התנור כאשר הוא חם, עלולים להיווצר אדים חמים.
- ◀ לעולם אין לשפוך מים לתוך תא התנור כאשר הוא חם.

⚠ אזהרה – סכנת פציעה!

- ◀ דלת הזכוכית של המכשיר עלולה להתנפץ, אם היא שרוטה.
- ◀ אין להשתמש בחומר ניקוי חריף ושוחק או במגרדת מתכת חדה לניקוי זכוכית דלת התנור, כי אלה עלולים לשרוט את משטח הזכוכית.
- ◀ המכשיר וחלקיו הנגישים עלולים להיות בעלי שוליים חדים.
- ◀ היזהרו בעת השימוש והניקוי.
- ◀ אם אפשר, יש לעטות כפפות מגן.
- ◀ הצירים בדלת המכשיר שלכם זזים כאשר הדלת נפתחת ונסגרת, ועשויים לגרום לכך שהאצבעות שלכם ייתפסו.
- ◀ הרחיקו את ידיכם מהצירים.

⚠ אזהרה – סכנת התחשמלות!

- בעת החלפת הנורה, חשוב לזכור שהמגעים בבתי הנורות חשופים.
- לפני החלפת הנורה, וודאו שהמכשיר כבוי כדי למנוע התחשמלות.
- כמו כן נתקו את המכשיר משקע החשמל או הורידו את מפסק הזרם בתיבת הנתיכים.

1.6 פונקציית הניקוי

⚠ אזהרה – סכנת שריפה!

- שאריות מזון רופפות, נתזי שומן ומיצי בשר עלולים להתלקח כאשר פעולת הניקוי מתבצעת.
- לפני הפעלת פונקציית הניקוי, הסירו תמיד לכלוך גס מתא התנור ומהאביזרים.
- אין לנקות אביזרים בו-זמנית.
- הצד החיצוני של המכשיר מתחמם מאוד כאשר פונקציית הניקוי פועלת.
- לעולם אין לתלות פריטים העלולים להתלקח, כגון מגבות מטבח, על ידית הדלת.
- השאירו את חזית המכשיר פנויה.
- שמרו על ילדים במרחק בטוח מהמכשיר.
- אם אטם הדלת פגום, נוצרת כמות חום גדולה מסביב לדלת.
- אין לשפשף את האטם או להסירו.
- אין להפעיל את המכשיר אם האטם פגום או חסר.

⚠ אזהרה – סכנה לנזק בריאותי חמור!

- המכשיר מתחמם מאוד כאשר פונקציית הניקוי פועלת. ציפוי למניעת הידבקות על תבניות ומגשי אפייה ייהרס וגזים רעילים ישתחררו.
- לעולם אל תנסו לנקות מגשים או תבניות אפייה עם ציפוי למניעת הידבקות באמצעות פעולת הניקוי.
- אין לנקות אביזרים בו-זמנית.

⚠ אזהרה – סכנה לנזק בריאותי!

- פונקציית הבישול מחממת את תא התנור לטמפרטורה גבוהה מאוד כך ששאריות מזון שנשארו מצלייה ואפייה יישרפו. תהליך זה משחרר אדים שעשויים לגרות את ממברנות הריריות.
- יש להקפיד לאוורר היטב את המטבח בזמן שפונקציית הניקוי פועלת.
- אין להישאר בחדר למשך פרקי זמן ממושכים.
- יש להרחיק ילדים וחיות מחמד.

⚠ אזהרה – סכנת כוויות!

- תא התנור מתחמם מאוד כאשר פונקציית הניקוי פועלת.
- אין לפתוח את דלת המכשיר.
- הניחו למכשיר להתקרר.
- שמרו על ילדים במרחק בטוח מהמכשיר.
- ⚠ הצד החיצוני של המכשיר מתחמם מאוד כאשר פונקציית הניקוי פועלת.
- אין לגעת בדלת המכשיר.
- הניחו למכשיר להתקרר.
- שמרו על ילדים במרחק בטוח מהמכשיר.

2 מניעת נזקי רכוש

2.1 כללי

שימו לב!

- הנוכחות הממושכת של לחות בתא התנור מובילה לקורוזיה.
- אפשרו לתא התנור להתייבש לאחר השימוש.
- אין לאחסן מזון לח בתא התנור לפרקי זמן ארוכים כאשר הדלת סגורה.
- אין לאחסן מזון בתא התנור.
- קירור התנור כאשר הדלת פתוחה יגרום נזק לחזית ארוגות המטבח הסמוכים במשך הזמן.
- הניחו לתא התנור להתקרר עם הדלת סגורה לאחר הבישול בטמפרטורות גבוהות.
- ודאו שדבר אינו נתפס בדלת התנור.
- אפשרו לתא התנור להתקרר עם דלת פתוחה רק כאשר נוצרה בו כמות גדולה של לחות בזמן ההפעלה.
- אם מיץ הפירות יטפטף החוצה ממגש האפייה, הוא ישאיר כתמים שאינם ניתנים להסרה.
- בעת אפיית פלאן פירות עסיסי במיוחד, אין למלא את מגש האפייה יתר על המידה.
- במידת האפשר מומלץ להשתמש בתבנית הרב-תכליתית העמוקה יותר.
- תכשיר לניקוי תנורים בתא בישול חם גורם נזק לאמייל.
- לעולם אין להשתמש בתכשיר לניקוי תנורים בתא בישול חם.
- לפני החימום הבא יש להסיר לחלוטין שיירים מתא הבישול ומדלת המכשיר.
- אדי אלקוהול עלולים להתלקח בתא הבישול החם ולגרום נזק קבוע למכשיר. דלת המכשיר עלולה להיפתח בפתאומיות וליפול כתוצאה מפיצוץ. זכוכיות הדלת עלולות להישבר ולהתנפץ. הלחץ השלילי שנוצר עלול לגרום לעיוות חמור בחלל הפנימי של תא הבישול.
- אין לחמם משקאות חריפים שאינם מדוללים ($\leq 15\%$ נפח) (למשל, לשפוף או לצקת על מזון).
- מים על רצפת תא הבישול עלולים לגרום נזק לאמייל כאשר המכשיר מופעל בטמפרטורות מעל 120°C .
- אין להפעיל את המכשיר כאשר ישנם מים על רצפת תא הבישול.
- נגבו את המים מרצפת תא הבישול לפני השימוש.
- חפצים הנמצאים על קרקעית תא הבישול בטמפרטורה גבוהה מ- 50°C גורמים להצטברות חום. זמני האפייה והצלליה לא יהיו נכונים עוד וציפוי האמייל יינזק.
- אין להניח על קרקעית תא הבישול עזרים, נייר אפייה או רדיד מכל סוג שהוא.
- מותר להניח כלים על קרקעית תא הבישול רק כאשר מגדירים טמפרטורה נמוכה מ- 50°C .
- כאשר תא התנור חם, מים בתוכו ייצרו אדים. השינוי בטמפרטורה עלול לגרום נזק.
- אין לשפוף מים לתוך תא התנור כאשר הוא עדיין חם.
- אין להניח כלי בישול המכיל מים על רצפת תא התנור.

- ישיבה או הנחת חפצים על דלת המכשיר עלולות לפגוע בה.
- אין להניח, להעמיד או לתלות דבר על דלת המכשיר ואין להישען עליה.
- אין להניח כלים או אביזרים על דלת התנור.
- בדגמים מסוימים, אביזרים עשויים לשרוט את שמשת הדלת בעת סגירת דלת המכשיר.
- יש לדאוג לדחיפת האביזרים במלואם לתא התנור.

- אם אטם הדלת מלוכלך מאוד, דלת המכשיר לא תיסגר היטב במהלך ההפעלה. זה עלול לגרום נזק לחזית של ארונות המטבח הסמוכים.
- הקפידו בכל עת על ניקיון האטם.
- אין להפעיל את המכשיר אם האטם פגום או חסר.

3 שמירה על הסביבה וחיסכון באנרגיה

3.1 השלכת האריזה

- כל חומרי האריזה ידידותיים לסביבה וניתנים למחזור.
- מיינו את הרכיבים השונים בנפרד לפי סוג.

3.2 עצות לחיסכון בחשמל

- בעת אפיית מספר מנות, עשו זאת ברצף או במקביל.
- תא התנור מתחמם לאחר אפיית המנה הראשונה. פעולה זו תקצר את משך זמן האפייה של העוגה השנייה.
- אם משך הבישול ארוך יחסית, כבו את המכשיר 10 דקות לפני סיום משך הבישול.
- החום השיורי יספיק כדי לסיים את בישול המנה.
- הוציאו אביזרים שאינם נמצאים בשימוש מתא התנור.
- אין צורך לחמם אביזרים שאינם נמצאים בשימוש.
- הניחו לפריטי מזון קפואים להפשיר לפני הבישול.
- הדבר יחסוך באנרגיה שאחרת תידרש כדי להפשיר אותם.

- אם תקפידו על הנחיות אלה, המכשיר יצרוך פחות חשמל.
- חממו מראש את המכשיר רק אם במתכון או בהגדרות המומלצות מצוין שעליכם לעשות זאת.
- אי חימום מראש של המכשיר עשוי להפחית את האנרגיה הנצרכת בעד 20%.
- מומלץ להשתמש בתבניות אפייה כהות ומצופות ציפוי שחור או אמיל.
- סוגים אלה של תבניות אפייה קולטים את החום טוב יותר.
- פתחו את דלת המכשיר מעט ככל האפשר במהלך פעולתו.
- הדבר ישמור על הטמפרטורה בתא התנור ויבטל את הצורך בחימום חוזר של המכשיר.

הערה:

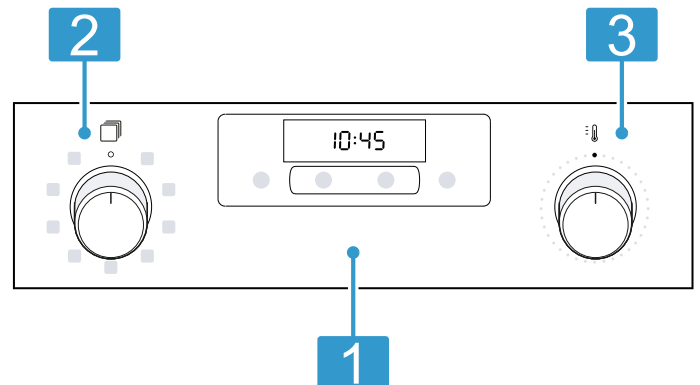
למכשיר דרושים:

- בפעולה כשהתצוגה מופעלת לכל היותר W 1
- בפעולה ללא חיבור לרשת כשהתצוגה כבויה, לכל היותר W 0,5

4 הכרת המכשיר

4.1 בקרים

- השתמשו בלוח הבקרה כדי לקבוע את כל הפונקציות של המכשיר ולקבל מידע על מצב הפעולה שלו.
- הערה:** בהתאם לדגם, פרטים כמו צבע וצורה, עשויים להיות שונים ממה שמופיע באיור.



1

לחצנים ותצוגה

- הלחצנים הם משטחים רגישים למגע. כדי לבחור פונקציה, פשוט לחצו קלות על השדה המתאים.
- התצוגה מציגה סמלים עבור פונקציות פעילות ואת האפשרויות להגדרת זמן.
- ← "לחצנים ותצוגה", עמוד 7

2

בורר פונקציות

- השתמשו בבורר הפונקציות כדי להגדיר את מצבי החימום ופונקציות אחרות.
- ניתן לסובב את בורר הפונקציות ימינה ושמאלה ממצב האפס.
- בהתאם למכשיר, ניתן ללחוץ פנימה את בורר הפונקציות. כדי להכניס או להוציא את בורר הפונקציות ממצב אפס, לחצו עליו.
- ← "סוגי חימום ופונקציות חימום", עמוד 7

3

בורר טמפרטורה

- השתמשו בבורר הטמפרטורה כדי להגדיר את הטמפרטורה עבור סוג החימום ולבחור הגדרות עבור פונקציות אחרות.
- ניתן לסובב את בורר הטמפרטורה עם כיוון השעון או נגד כיוון השעון ממצב האיפוס.
- בהתאם למכשיר, ניתן ללחוץ פנימה את בורר הטמפרטורה. לחצו על בורר הטמפרטורה כדי להכניס או להוציא אותו ממצב האיפוס.
- ← "טמפרטורה ומפלסים להגדרה", עמוד 8

4.2 לחצנים ותצוגה

באמצעות הלחצנים תוכלו להגדיר פעולות שונות במכשירכם. ניתן לראות את ההגדרות בתצוגה. כאשר הפונקציה פעילה, הסמל המתאים מאיר בתצוגה. סמל השעון ⌚ מאיר רק כאשר משנים את השעה.

סמל	פעולה	שימוש
⌚	אפשרויות קביעת זמן	בחרו את השעה ⌚, הטיימר ⏰, משך הבישול ⏱ ושעת הסיום ⏲. כדי לבחור אפשרויות קביעת זמן אישיות, לחצו על הלחצן ⌚ מספר פעמים.
—	מינוס	הקטינו את ערכי ההגדרה.
+	פלוס	הגדילו את ערכי ההגדרה.
	משקל	בחרו משקל עבור התוכניות.
	נעילת בטיחות בפני ילדים	הפעילו או השביתו את נעילת הבטיחות בפני ילדים.

4.3 סוגי חימום ופונקציות חימום

כדי להבטיח שתשתמשו תמיד בסוג החימום המתאים למאכלים, ניתנים להלן הסברים לגבי ההבדלים ותחומי היישום. כאשר תבחרו סוג החימום, המכשיר מציע טמפרטורה או דרגה מתאימות. ניתן לקבל את הערכים או לשנות אותם בטווח שצויין.

סמל	סוג החימום	למה הוא משמש/כיצד זה עובד
	3D אוויר חם C° 275 - 50	אפייה וצלייה במפלס אחד או יותר. המאוורר מפזר בצורה שווה בתא הבישול את החום הנפלט מגוף החימום הטבעתי שבדופן האחורית.
	אוויר חם Eco C° 275 - 125	בישול עדין של מנות נבחרות במפלס אחד מבלי לחמם מראש. המאוורר מפזר בצורה שווה בתא הבישול את החום הנפלט מגוף החימום הטבעתי בדופן האחורית. המזון מוכן בשלבים תוך שימוש בחום השיווי. יש לשמור על דלת המכשיר סגורה במהלך הבישול. סוג זה של חימום משמש לקביעה הן של צריכת החשמל במצב סחרור האוויר והן של רמת נצילות האנרגיה.
	הגד' פיצה C° 275 - 50	הכנת פיצה או מנות הדורשות חום רב מלמטה. חימום של גוף החימום התחתון וגוף החימום הטבעתי בדופן האחורי.
	חימום תחתון C° 275 - 50	אפייה סופית או בישול מזון בבן מארי. החום נפלט מלמטה.
	גריל, שטח גדול דרגות גריל: 1 = נמוך 2 = בינוני 3 = גבוה	צליית מזון שטוח בגריל, כגון סטייקים, נקניקיות או טוסטים. השחמת מזון. כל האזור מתחת לגוף החימום של הגריל מתחמם.
	צלייה באוויר חם C° 275 - 50	צליית עופות, דג שלם או נתחי בשר גדולים יותר. גוף החימום של הגריל והמאוורר נדלקים וכבים לסירוגין. המאוורר מפזר את האוויר החם סביב המזון.
	חימום עליון/תחתון C° 275 - 50	אפייה או צלייה מסורתיות במפלס אחד. סוג חימום זה מתאים במיוחד לעוגות עם חלק עליון לחם מגיע באופן שווה מלמעלה ומלמטה. סוג זה של חימום משמש למדידה של צריכת החשמל במצב הרגיל.

פונקציות אחרות

כאן תוכלו למצוא סקירה של פעולות נוספות הזמינות במכשיר שלכם.

סמל	ייעוד	שימוש
	חימום מהיר	חימום מקדים מהיר של תא התנור ללא אביזרים. ← "חימום מהיר", עמוד 10
	מנורת התנור	הארת תא התנור ללא חימום. ← "תאורה", עמוד 8
	תכניות	השתמשו בערכי הגדרה מתוכנתים עבור סוגי מזון שונים. ← "תכניות", עמוד 12
	מצב פירוליטי	הגדירו את פונקציית הניקוי, שמנקה את תא התנור באופן עצמאי. ← "מצב פירוליטי", עמוד 16
	סיוע בניקוי רטוב	הסיוע בניקוי רטוב מקל על ניקוי תא הבישול. ← "סיוע בניקוי רטוב", עמוד 17

4.4 טמפרטורה ומפלסים להגדרה

קיימות הגדרות שונות לסוגי החימום והפונקציות. ההגדרות מופיעות בתצוגה.

ניתן לקבוע את הטמפרטורה במרווחים של מעלה אחת עד ל-100°C, ובמרווחים של 5 מעלות לאחר מכן.

הערה: אם מוגדרת דרגת גריל 3, המכשיר יורד לדרגת גריל 1 לאחר כ-20 דקות.

מחונן חימום

המכשיר מציין מתי הוא מתחמם.

כאשר המכשיר מתחמם, נדלק בתצוגה. הסמל כבה במהלך הפסקות החימום.

אם מבצעים חימום מראש, הזמן הטוב ביותר להכניס את המזון לתא הבישול הוא כאשר הסמל כבה בפעם הראשונה.

הערה: חייווי החימום מופיע רק בסוגי חימום שבהם אפשר לקבוע את הטמפרטורה. בהגדרות גריל לדוגמה, לא יופיע חייווי החימום.

אם בעת התחלת ההפעלה הטמפרטורה בתא הבישול גבוהה מדי, הסמל h מופיע בתצוגה במצבי חימום מסוימים. כבו את המכשיר והניחו לו להתקרר. לאחר מכן הפעילו את המכשיר.

הערה: בשל אינרציה תרמית, הטמפרטורה המוצגת עשויה להיות שונה במקצת מהטמפרטורה שבתוך תא התנור.

4.5 תא התנור

הפונקציות השונות מקלות על השימוש במכשיר.

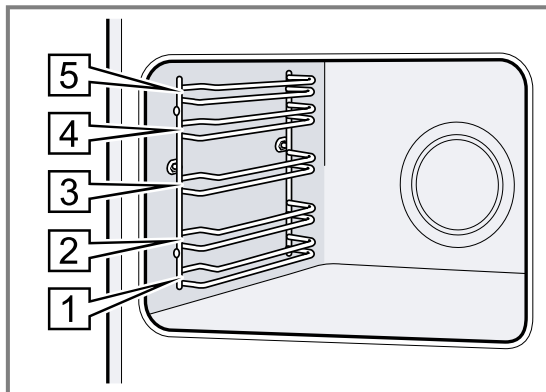
תומכי המדף

תומכי המדף בתא התנור מאפשרים לכם להניח אביזרים בגבהים שונים.

← "אביזרים", עמוד 8

למכשיר שלכם יש חמישה מיקומי מדפים. מיקומי המדפים ממוספרים מלמטה למעלה.

ניתן להסיר את תומכי המדפים, לדוגמה, לצורך ניקוי. ← "תומכי המדף", עמוד 17



תאורה

נורת התנור מאירה את חלל תא הבישול.

ברוב סוגי החימום והפונקציות, האור דולק במהלך הפעולה. עם סיום הפעולה באמצעות בורר הפעולות, התאורה נכבית.

בקביעת המצב **מנורת התנור** בבורר הפעולות ניתן להפעיל את התאורה ללא חימום.

מאוורר הקירור

מאוורר הקירור מופעל אוטומטית במהלך הפעולה. האוויר נפלט מעל הדלת.

שימו לב!

אין לכסות את חריצי האוורור שמעל דלת המכשיר. המכשיר מתחמם יותר מדי.

← שמרו את חריצי האוורור פנויים.

כדי שהמכשיר יתקרר מהר יותר לאחר ההפעלה, מאוורר הקירור ממשיך לפעול זמן מה לאחר סיום הפעולה.

דלת המכשיר

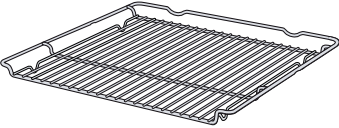
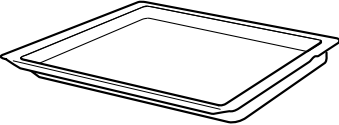
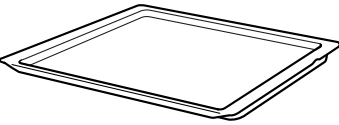
אם תפתחו את דלת המכשיר במהלך הפעולה, הפעולה תימשך.

5 אביזרים

האביזרים שסופקו עשויים להיות שונים, בהתאם לדגם המכשיר.

השתמשו באביזרים מקוריים. הם מותאמים למכשיר שלכם.

הערה: האביזרים עלולים להתעוות אם הם מתחממים. העיוות אינו משפיע על פעולתו. כאשר האביזר מתקרר, הוא יחזור לצורתו המקורית.

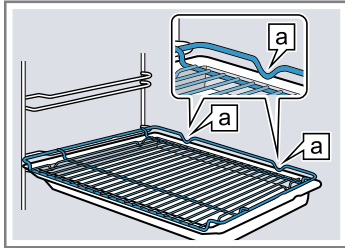
שימוש	אביזרים
<ul style="list-style-type: none"> ■ תבניות עוגה ■ כלי בישול חסיני חום ■ כלי בישול ■ בשר, לדוגמה, נתחי בשר או אומצות ■ ארוחות קפואות 	 <p>מדף רשת</p>
<ul style="list-style-type: none"> ■ עוגות לחות ■ מאפים ■ לחם ■ צלי גדול ■ ארוחות קפואות ■ לכידת נוזלים מטפטפים, לדוגמה, שומן בעת צליית מזון על-גבי מדף הרשת. 	 <p>תבנית רב-תכליתית</p>
<ul style="list-style-type: none"> ■ מאפים על מגש ■ מאפים קטנים 	 <p>מגש אפייה</p>

3. דחפו את האבזר עד הסוף, וודאו שאינו נוגע בדלת המכשיר.
הערה: הוציאו את כל האבזרים שלא תשתמשו בהם מתא התנור בזמן שהמכשיר פועל.

שילוב אבזרים

ניתן לשלב את מדף הרשת עם התבנית הרב-תכליתית כדי לאסוף נוזלים שמטפטפים.

1. הניחו את מדף הרשת על התבנית הרב-תכליתית כך ששני זיזי הריווח [a] יהיו בקצה האחורי של התבנית הרב-תכליתית.
2. הכניסו את התבנית הרב-תכליתית בין שתי מסילות ההובלה בכל מפלס. כך מדף הרשת יהיה מעל מסילת ההובלה העליונה.



מדף רשת על תבנית רב-תכליתית

5.3 אבזרים אחרים

ניתן לרכוש אבזרים אחרים ממרכז שירות הלקוחות שלנו, מסוחר מורשה או דרך אתר האינטרנט. תוכלו למצוא מגוון רחב של אבזרים עבור המכשיר שלכם בעלונים שלנו או באתר האינטרנט: www.constructa.com האבזרים משתנים בין המכשירים. בעת רכישת אבזרים, ציינו במדויק את מספר המוצר (מספר ה-E) של המכשיר שלכם. תוכלו לגלות אילו אבזרים זמינים עבור המכשיר שלכם דרך החנות המקוונת שלנו או דרך מרכז שירות הלקוחות שלנו.

5.1 פונקציית נעילה

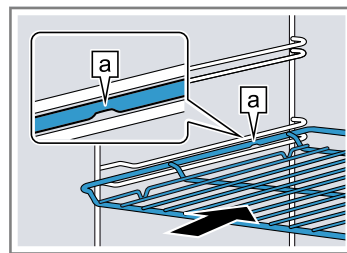
פונקציית הנעילה מונעת את נטיית האבזרים בעת הוצאתם. ניתן למשוך את האבזרים כמחצית הדרך מבלי שיתהפכו. יש להכניס את האבזרים אל תוך תא התנור כהלכה כדי שההגנה נגד הטיה תפעל כראוי.

5.2 החלקת אבזרים לתוך תא התנור

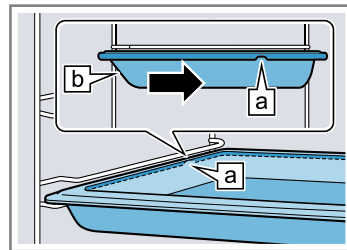
יש לדאוג להכנסת האבזרים לתא התנור באופן תקין. זוהי הדרך היחידה לוודא שניתן למשוך החוצה אבזרים כמחצית הדרך מבלי שיתהפכו.

1. הפכו את האבזרים כך שהחריץ [a] יהיה בחלק האחורי ויפנה כלפי מטה.
2. הכניסו את האבזרים בין שתי מסילות ההובלה בכל מפלס.

מדף רשת הכניסו את מדף הרשת כאשר צדו הפתוח פונה כלפי הדלת והשפה המקומרת – מצביעה כלפי מטה.



מגש אפייה לדוגמה, תבנית רב-תכליתית או מגש אפייה החליקו את המגש, לדוגמה, התבנית הרב-תכליתית, פנימה כאשר צדו הנטוי [b] פונה לדלת המכשיר.



6 לפני ההפעלה הראשונה

בצעו את ההגדרות של ההפעלה הראשונית. נקו את המכשיר ואת חלקיו.

6.1 שימוש ראשון

עליכם לקבוע הגדרות עבור שימוש ראשון לפני שתוכלו להשתמש במכשיר שלכם.

כוונן השעה בשעון

לאחר שהמכשיר חובר לאספקת החשמל או לאחר הפסקת חשמל, השעה תהבה בלוח התצוגה. השעה שמוצגת בעת ההפעלה היא "12:00". כווננו את השעה הנוכחית.

דרישה: בורר התוכניות מוכרח להיות מוגדר למצב "כבוי" o.

1. השתמשו בלחצן + או - כדי לקבוע את השעה.
 2. לחצו על הלחצן Ⓞ.
- ✓ השעה שנקבעת מופיעה בתצוגה.
- עצה:** ניתן לעבור אל הגדרות בסיסיות – עמוד 13 כדי לציין אם השעה צריכה להיות מוצגת בתצוגה או לא.

6.2 ניקוי המכשיר לפני השימוש הראשון

נקו את תא התנור ואת האבזרים לפני השימוש במכשיר להכנת מזון בפעם הראשונה.

1. הסירו אבזרים ושאריות של חומרי אריזה, כגון פתיתי קלקר, מתוך תא התנור.
2. לפני חימום המכשיר, נגבו את המשטחים החלקים בתא התנור באמצעות מטלית רכה ולחה.
3. הקפידו על אוורור נאות של החדר בעת חימום המכשיר.
4. קבעו את סוג החימום ואת הטמפרטורה. ← "הפעלה בסיסית", עמוד 10

סוג החימום	3D אוויר חם Ⓞ
טמפרטורה	מרבי
משך הבישול	1 שעה

5. כבו את המכשיר לאחר משך הבישול שצוין.
6. המתינו שתא התנור יתקרר.
7. נקו משטחים חלקים בעזרת ספוג כלים הטבול במי סבון.
8. נקו את האבזרים באמצעות מי סבון וספוג כלים או מברשת רכה.

7 הפעלה בסיסית

7.1 הפעלת המכשיר

- ✦ סובבו את בורר התוכניות למצב כלשהו מלבד מצב "כבוי" O.
- ✓ המכשיר מופעל.

7.2 כיבוי המכשיר

- ✦ סובבו את בורר התוכניות למצב "כבוי" O.
- ✓ המכשיר כבה.

7.3 קביעת סוג החימום והטמפרטורה

1. הגדירו את סוג החימום באמצעות בורר הפעולות.
2. הגדר את הטמפרטורה או הגדרת הגריל בעזרת בורר הטמפרטורות.
- ✓ לאחר מספר שניות המכשיר יתחיל להתחמם.
3. כאשר המזון מוכן, כבו את המכשיר.

עצות

- ✦ תוכלו למצוא את סוג החימום המתאים ביותר למזון שלכם בתיאור של סוג החימום.
- ← "סוגי חימום ופונקציות חימום", עמוד 7
- ✦ ניתן גם להגדיר הן משך בישול והן שעת סיום להפעלת התנור.
- ← "אפשרויות קביעת זמן", עמוד 10

שינוי סוג החימום


- ניתן לשנות את סוג החימום בכל עת.
- ✦ השתמשו בבורר התוכניות כדי לקבוע את סוג החימום המבוקש.



שינוי הטמפרטורה

- ניתן לשנות את הטמפרטורה המוגדרת בכל עת.
- ✦ השתמשו בבורר הטמפרטורה כדי להגדיר את הטמפרטורה הדרושה.

8 חימום מהיר

8.1 הגדרת חימום מהיר

- על מנת להשיג תוצאת בישול אחידה, אל תכניסו את המזון לתא הבישול אלא לאחר חימום מהיר.
1. השתמשו בבורר הפעולות  כדי לבחור בחימום מהיר.
 2. הגדירו את הטמפרטורה המבוקשת באמצעות בורר הטמפרטורה.
 - ✓ החימום המהיר יתחיל לאחר מספר שניות.
 - ✓ כאשר תהליך החימום המהיר מסתיים, נשמע צליל התראה ומחווני החימום כבה.
 3. הגדירו את סוג החימום המתאים באמצעות בורר הפעולות.
 4. הכניסו את המזון לתא הבישול.

- כדי לחסוך בזמן, ניתן להשתמש בחימום מהיר כדי לקצר את זמן החימום המקדים.
- השתמשו בחימום מהיר רק כאשר נקבעה טמפרטורה הגבוהה מ-100°C.
- לאחר חימום מהיר, מומלץ להשתמש בסוגי החימום הבאים:
- ✦ **3D אוויר חם** 
 - ✦ **חימום עליון/תחתון** 

9 אפשרויות קביעת זמן


במכשיר שלכם יש כמה אפשרויות לקביעת זמן, שבאמצעותן ניתן לשלוט בפעולתו.

9.1 סקירת האפשרויות לקביעת הזמן

בעזרת הלחצן , בחרו את אפשרויות קביעת הזמן השונות.

זמן	אפשרות קביעת שימוש
טיימר 	ניתן להגדיר את הטיימר בנפרד מהמכשיר כשהוא פועל. אין לכך השפעה על המכשיר.
משך הזמן לבישול 	אם הוגדר משך זמן בישול, פעולת המכשיר תופסק באופן אוטומטי לאחר שחלף משך הזמן שהוגדר.
שעת סיום 	עבור משך הבישול, ניתן לקבוע את השעה שבה הפעולה מסתיימת. המכשיר מופעל אוטומטית כך שהבישול יסתיים בשעה הרצויה.
זמן 	ניתן לקבוע את השעה.

9.2 כוונן הטיימר

- טיימר המטבח פועל ללא תלות בפעולה. באפשרותכם להגדיר את טיימר המטבח למשך עד 23 שעות ו-59 דקות ללא תלות באם המכשיר מופעל או כבוי. לטיימר המטבח אות קולי משלו שמושמע כאשר תם משך הזמן שהוגדר בו.
- הערה:** הטיימר ומשך הבישול לא יכולים להיספר לאחור בו-זמנית. אם משך בישול כבר נקבע, לא ניתן לקבוע את הטיימר.
1. אם תלחצו על , יופיע בתצוגה.
 2. הגדירו את משך הזמן בטיימר המטבח באמצעות $-$ או $+$.

שדה מגע	ערך ברירת מחדל
$-$	5 דקות
$+$	10 דקות

- ניתן להגדיר את טיימר המטבח עד 10 דקות במרווחים של 30 שניות. לאחר מכן, ככל שהערך גבוה יותר, כך מרווחי הזמן יהיו גדולים יותר.
- ✓ טיימר המטבח מופעל לאחר מספר שניות והזמן בטיימר המטבח נספר לאחור.
 - ✓ כאשר משך הזמן בטיימר המטבח מסתיים, נשמע אות קולי ומשך הזמן בתצוגה של טיימר המטבח עומד על 0:00.
 3. לאחר תום הזמן שהוגדר בטיימר המטבח:
 - כדי לכבות את טיימר המטבח, געו בשדה מגע כלשהו.

- כדי להשיג תוצאת בישול טובה, אין לדחות את שעת הסיום כאשר המכשיר כבר פועל.
- המזון יתקלקל אם תשאירו אותו בתא התנור זמן ארוך מדי.

דרישות

- סוג החימום והטמפרטורה או ההגדרה נקבעים.
- עליכם להגדיר משך זמן.
- 1. לחצו על \odot שוב ושוב, עד ש- \rightarrow יופיע בתצוגה.
- 2. לחצו על $-$ או $+$.
- ✓ זמן הסיום שחושב מופיע בתצוגה.
- 3. דחו את זמן הסיום בעזרת $-$ או $+$.
- ✓ לאחר מספר שניות המכשיר מחיל את ההגדרה ובתצוגה מופיע זמן הסיום שהוגדר.
- ✓ כאשר מגיע זמן ההתחלה שחושב, המכשיר מתחיל להתחמם ומשך הזמן נספר לאחור.
- ✓ כאשר משך הזמן מסתיים נשמע אות, ומשך הזמן בתצוגה עומד על 0:00.
- 4. בתום משך הזמן:
 - כדי להפסיק את האות לפני הזמן, לחצו על שדה מגע כלשהו.
 - כדי להגדיר משך זמן חדש, לחצו על $+$.
 - כאשר המזון מוכן, כבו את המכשיר.

שינוי זמן הסיום

כדי להשיג תוצאת בישול טובה, ניתן לשנות את שעת הסיום שנקבעה אך ורק לפני שהפעולה מתחילה ומשך הבישול מתחיל בספירה לאחור.

דרישה: \rightarrow מודגש בתצוגה.

- ◀ השתמשו בלחצן $-$ או $+$ כדי לדחות את שעת הסיום.
- ✓ המכשיר מחיל את השינוי לאחר מספר שניות.

ביטול זמן הסיום

ניתן למחוק את הסיום שנקבע בכל עת.

דרישה: \rightarrow מודגש בתצוגה.

- ◀ אפסו את שעת הסיום לשעה הנוכחית ביחד עם משך הבישול המוגדר באמצעות הלחצן $-$.
- ✓ לאחר מספר שניות, המכשיר מחיל את השינוי ומתחיל להתחמם. משך הבישול נספר לאחור.

9.5 כוונן השעה בשעון

לאחר שהמכשיר חובר לאספקת החשמל או לאחר הפסקת חשמל, השעה תהבהב בלוח התצוגה. השעה שמוצגת בעת ההפעלה היא "12:00". כוונן את השעה הנוכחית.

דרישה: בורר התוכניות מוכרח להיות מוגדר למצב "כבוי" o.

1. השתמשו בלחצן $-$ או $+$ כדי לקבוע את השעה.
2. לחצו על הלחצן \odot .
- ✓ השעה שנקבעת מופיעה בתצוגה.

עצה: ניתן לעבור אל הגדרות בסיסיות \rightarrow עמוד 13 כדי לציין אם השעה צריכה להיות מוצגת בתצוגה או לא.

שינוי השעה בשעון

ניתן לשנות את השעה בשעון בכל עת.

דרישה: בורר התוכניות מוכרח להיות מוגדר למצב "כבוי" o.

1. לחצו על הלחצן \odot שוב ושוב עד שהסמל \odot יסומן בתצוגה.
2. השתמשו בלחצן $-$ או $+$ כדי לשנות את השעה.
- ✓ המכשיר מחיל את השינוי לאחר מספר שניות.

כוונן מחדש של הטיימר

ניתן לשנות את משך הטיימר בכל עת.

דרישה: Δ מודגש בתצוגה.

- ◀ השתמשו בלחצן $-$ או $+$ כדי לשנות את משך הטיימר.
- ✓ המכשיר מחיל את השינוי לאחר מספר שניות.

ביטול הטיימר

ניתן לבטל את משך הטיימר בכל עת.

דרישה: Δ מודגש בתצוגה.

- ◀ השתמשו בלחצן $-$ כדי לאפס את משך הטיימר לאפס.
- ✓ לאחר מספר שניות, המכשיר מחיל את השינוי והסמל Δ כבה.

9.3 הגדרת משך הבישול

ניתן להגדיר את משך הפעולה עד 23 שעות ו-59 דקות.

דרישה: סוג החימום והטמפרטורה או ההגדרה נקבעים.

1. לחצו על \odot שוב ושוב, עד ש- \rightarrow יופיע בתצוגה.
2. הגדירו את משך הזמן באמצעות $-$ או $+$.

שדה מגע	ערך ברירת מחדל
-	10 דקות
+	30 דקות

ניתן להגדיר את משך הזמן עד שעה במרווחים של דקה, ולאחר מכן במרווחים של 5 דקות.

- ✓ לאחר מספר שניות המכשיר מתחיל להתחמם והספירה לאחור של הזמן מתחילה.

- ✓ כאשר משך הזמן מסתיים נשמע אות, ומשך הזמן בתצוגה עומד על 0:00.

3. בתום משך הזמן:

- כדי להפסיק את האות לפני הזמן, לחצו על שדה מגע כלשהו.
- כדי להגדיר משך זמן חדש, לחצו על $+$.
- כאשר המזון מוכן, כבו את המכשיר.

שינוי משך זמן הבישול

ניתן לשנות את משך זמן הבישול בכל עת.

דרישה: \rightarrow מודגש בתצוגה.

- ◀ שנו את משך הבישול באמצעות הלחצן $-$ או $+$.
- ✓ המכשיר מחיל את השינוי לאחר מספר שניות.

ביטול משך זמן הבישול

ניתן לבטל את משך זמן הבישול בכל עת.

דרישה: \rightarrow מודגש בתצוגה.

- ◀ אפסו את משך הבישול לאפס באמצעות הלחצן $-$.
- ✓ לאחר מספר שניות, המכשיר מחיל את השינוי וממשך להתחמם ללא משך בישול.

9.4 הגדרת שעת הסיום

ניתן לדחות את השעה בה מסתיים משך הזמן עד 23 שעות ו-59 דקות.

הערות

- לא ניתן להגדיר את שעת הסיום עבור סוגי חימום עם פונקציית גריל.

10 תכניות

- חימר לא מזוגג
- פלסטיק או ידיות פלסטיק

התוכניות עוזרות לכם להשתמש במכשיר כדי להכין מנות שונות על-ידי בחירת ההגדרות המיטביות באופן אוטומטי.

10.1 כלי בישול עבור תוכניות

לפיכך עליכם להשתמש בכלי בישול עמידים בפני חום המתאימים לטמפרטורות של עד 300 °C. מומלץ להשתמש בכלי בישול מזכוכית או מזכוכית קרמית. הנתח צריך לכסות כשני שלישים מבסיס כלי הבישול. כלי בישול שעשוי מהחומרים הבאים אינו מתאים:

- אלומיניום בהיר ומבריק

10.2 הכנת מזון עבור התוכנית

השתמשו בפריטי מזון טריים ועדיף מצוננים.

1. שקלו את המזון.
2. משקל המזון נדרש כדי להגדיר כהלכה את התוכנית. הוסיפו את המזון לכלי הבישול.
3. הניחו את הכלי על גבי מדף הרשת. הניחו תמיד את כלי הבישול בתוך תא התנור כשהוא קר.

10.3 טבלת התוכניות

מספרי התוכנית מוקצים למנות מסוימות. ניתן לכווין את המשקל בטווח שבין 0.5 ק"ג ל- 2.5 ק"ג.

מזון	כלים	קביעת המשקל	הוספת נוזלים	מיקום המדף	הערות
01 עוף, לא ממולא מוכן לבישול, מתובל	תבנית צלייה עם מכסה זכוכית	משקל העוף	לא	2	הניחו בתבנית כאשר החזה פונה כלפי מעלה
02 חזה הודו שלם, מתובל	תבנית צלייה עם מכסה זכוכית	משקל חזה הודו	כסו את תחתית תבנית הצלייה והוסיפו עד 250 גרם ירקות לפי הצורך	2	אין לבצע צריבה מקדימה של הבשר
03 תבשיל ירקות צמחוני	תבנית צלייה עמוקה עם מכסה	משקל כולל	לפי המתכון	2	ירקות הדורשים זמן בישול ארוך (כגון גזר) יש לחתוך לחתיכות קטנות יותר מאשר ירקות הדורשים זמן בישול קצר (כגון עגבניות)
04 גולש בשר בקר חתוך לקוביות, עם ירקות	תבנית צלייה עמוקה עם מכסה	משקל כולל	לפי המתכון	2	הניחו את הבשר בתחתית וכסו בירקות אין לבצע צריבה מקדימה של הבשר
05 קציץ בשר, טרי בשר בקר או כבש טחון	תבנית צלייה עם מכסה	משקל הצלי	לא	2	-
06 צלי בקר בקדרה כגון צלעות, כתף, עכוז או צלי בקר כבוש	תבנית צלייה עם מכסה	משקל הבשר	כסו את הבשר בנוזל כמעט עד הסוף	2	אין לבצע צריבה מקדימה של הבשר
07 רולדות בקר במילוי ירקות או בשר	תבנית צלייה עם מכסה	משקל כולל של כל הרולדות הממולאות	הוסיפו ציר, מים או נוזל אחר לתבנית עד שרולדות הבקר מכוסות כמעט עד הסוף	2	אין לבצע צריבה מקדימה של הבשר
08 רגל טלה, עשויה היטב ללא עצם, מתובל	תבנית צלייה עם מכסה	משקל הבשר	כסו את תחתית תבנית הצלייה והוסיפו עד 250 גרם ירקות לפי הצורך	2	אין לבצע צריבה מקדימה של הבשר

מס. מזון	כלים	קביעת המשקל	הוספת נוזלים	מיקום המדף	הערות
09	נתח עגל, רזה כגון עכוז או פילה	תבנית צלייה עם מכסה	משקל הבשר	כסו את תחתית תבנית הצלייה והוסיפו עד 250 גרם ירקות לפי הצורך	2 אין לבצע צריבה מקדימה של הבשר
10	("לא כשר") ללא עצם, מתובל	תבנית צלייה עם מכסה זכוכית	משקל הבשר	כסו את תחתית תבנית הצלייה והוסיפו עד 250 גרם ירקות לפי הצורך	2 אין לבצע צריבה מקדימה של הבשר

10.4 הגדרת תוכנית

המכשיר בוחר את סוג החימום, הטמפרטורה ומשך הבישול המיטביים. עליכם רק להגדיר את המשקל.

הערות

- ניתן להגדיר את המשקל רק באזור הייעודי.
 - לאחר שהתוכנית מתחילה, לא ניתן עוד לשנות את התוכנית ואת המשקל.
1. השתמשו בבורר התוכניות כדי להגדיר את **תכניות**.
 2. השתמשו בלחצן **-** או **+** כדי להגדיר את התוכנית הדרושה.
 3. לחצו על לחצן **⏸**.
 4. השתמשו בלחצן **-** או **+** כדי להגדיר את משקל המזון שלכם. הגדירו תמיד את המשקל הגבוה יותר שבא אחריו.
 - התצוגה מציגה את משך הבישול המחושב. לא ניתן לשנות את משך הבישול.

- עבור תוכניות מסוימות, ניתן להשתמש בלחצן **⏸** כדי לדחות את הסיום.
- כדי לשנות את התוכנית, לחצו על לחצן **⏸**.
- ✓ לאחר מספר שניות, התוכנית מופעלת ומשך הבישול נספר לאחור.
- ✓ אם התוכנית הסתיימה, נשמע צליל והתצוגה מציגה את משך הבישול כאפס.
- 5. כשהתוכנית מסתיימת:
 - לחצו על לחצן כלשהו כדי לסיים את הצליל בטרם עת.
 - כדי להגדיר משך בישול עבור בישול נוסף, לחצו על לחצן **+**. המכשיר ממשיך לחמם באמצעות הגדרות התוכנית.
 - כאשר המזון מוכן, כבו את המכשיר.

11 נעילת בטיחות בפני ילדים

תוכלו לאבטח את המכשיר כדי למנוע הפעלה בשוגג שלו על-ידי ילדים או שינוי ההגדרות.

הערה: ניתן לעבור אל הגדרות בסיסיות **עמוד 13** כדי לציין אם אתם מעוניינים באפשרות להגדיר את נעילת הבטיחות בפני ילדים.

11.1 הפעלת נעילת הבטיחות בפני ילדים וביטולה

דרישה: בורר התוכניות מוכרח להיות מוגדר למצב "כבוי".
 ← כדי להפעיל את נעילת הבטיחות בפני ילדים, לחצו לחיצה ממושכת על לחצן **⏸** עד שהסמל **⏸** יופיע בתצוגה.

- כדי להשבית את נעילת הבטיחות בפני הילדים, לחצו לחיצה ממושכת על לחצן **⏸** עד שהסמל **⏸** ייכבה בתצוגה.

11.2 נעילת דלת התנור

אם התנור מכובה, דלת התנור ננעלת מייד כשתפעילו את נעילת הבטיחות בפני ילדים.
 ניתן לשנות את ההגדרות הבסיסיות כך שדלת התנור תינעל גם **כן**.
 ← "הגדרות בסיסיות", **עמוד 13**

12 הגדרות בסיסיות

תוכלו להתאים את ההגדרות הבסיסיות של מכשירכם לפי צרכיכם.

12.1 סקירת ההגדרות הבסיסיות

כאן תוכלו למצוא סקירה של ההגדרות הבסיסיות ושל הגדרות המפעל. ההגדרות הבסיסיות תלויות באזור המכשיר.

תצוגה	הגדרה בסיסית	בחירה
i c	משך ההתראה הקולית בחלוף משך הבישול או הזמן שנקבע בטיימר	1 = 10 שניות 2 = 30 שניות ¹ 3 = 2 דקות

¹ הגדרת המפעל (יכולה להשתנות בהתאם לדגם המכשיר)

² בהתאם לאזור המכשיר

תצוגה	הגדרה בסיסית	בחירה
2 c	זמן ההמתנה עד להחלת הגדרה מסוימת	1 = 3 שניות 2 = 6 שניות 3 = 10 שניות
3 c	צליל לחצן בעת לחיצה על לחצן	0 = כבוי 1 = מופעל ¹
4 c	בהירות התצוגה	1 = כהה 2 = בינוני 3 = בהירה ¹
5 c	תצוגת שעות	0 = הסתרת השעה 1 = הצגת השעה ¹
6 c	ניתן לכוונן נעילת בטיחות בפני ילדים	0 = לא 1 = כן ¹ 2 = כן, עם דלת נעולה
7 c	תאורה פנימית במהלך ההפעלה	0 = לא 1 = כן ¹
8 c	משך הפעלת מאוורר קירור	1 = קצר 2 = בינוני ¹ 3 = ארוך 4 = ארוך במיוחד
9 c	שדרוג המדפים הטלסקופיים ²	0 = לא ¹ (עבור מסילות ומערכת נשלפת בודדת) 1 = כן (עבור מערכת נשלפת בעלת 2 ו-3 מפלסים)
A c	איפוס כל הערכים להגדרות היצרן	0 = לא ¹ 1 = כן

1 הגדרת המפעל (יכולה להשתנות בהתאם לדגם המכשיר)
2 בהתאם לאבזור המכשיר

הערה: השינויים שביצעתם בהגדרות הבסיסיות יישמרו גם במקרה של הפסקת חשמל.

12.3 ביטול שינויים בהגדרות הבסיסיות

- ✦ סובבו את בורר הפעולות.
- ✓ כל השינויים מתבטלים ולא נשמרים.

12.2 שינוי ההגדרות הבסיסיות

דרישה: המכשיר כבה.

1. לחצו לחיצה ממושכת על הלחצן ⊕ למשך כארבע שניות.
- ✓ ההגדרה הבסיסית הראשונה מופיעה בתצוגה, לדוגמה, $1/1$.
2. השתמשו בלחצן – או + כדי לשנות את ההגדרה.
3. השתמשו בלחצן ⊕ כדי לעבור להגדרה הבסיסית הבאה.
4. כדי לשמור את ההגדרות, לחצו לחיצה ממושכת על הלחצן ⊕ למשך כארבע שניות.

13 ניקוי ותחזוקה

נקו וטפלו במכשיר בקפידה על מנת שהוא יתפקד לאורך זמן.

13.1 מוצרי ניקוי

כדי להימנע מגרימת נזק למשטחי התנור השונים במכשיר, אין להשתמש במוצרי ניקוי לא מתאימים.

⚠ אזהרה – סכנת התחשמלות!

חדירת לחות עלולה לגרום להתחשמלות.

✦ אין להשתמש במכשירי ניקוי באדים או בלחץ גבוה לניקוי המכשיר.

שימו לב!

מוצרי ניקוי לא מתאימים עלולים לגרום נזק למשטחי המכשיר. ✦ אין להשתמש בחומרי ניקוי גסים או שוחקים.

תכשירי ניקוי מתאימים לשימוש

השתמשו רק בחומרי ניקוי המתאימים למשטחים השונים במכשיר.

- ✦ אין להשתמש במוצרי ניקוי בעלי תכולת אלכוהול גבוהה.
- ✦ אין להשתמש במטליות קרצוף או ספוגים גסים.
- ✦ אין להשתמש בחומרי ניקוי מיוחדים לניקוי המכשיר בעודו חם.
- שימוש בחומר ניקוי לתנורים בתא תנור חם מזיק לאמייל.
- ✦ אין להשתמש בחומר ניקוי לתנורים בתא התנור כאשר הוא עדיין חם.
- ✦ הסירו את כל שאריות המזון מתא התנור ומדלת המכשיר לפני החימום הבא של המכשיר.
- מטליות ספוג חדשות מכילות שאריות מהייצור.
- ✦ יש להקפיד ולשטוף היטב ספוגיות או מטליות ניקוי חדשות לפני השימוש הראשון בהן.

פעלו בהתאם להוראות הניקוי של המכשיר.
← "ניקוי המכשיר", עמוד 15

חזית המכשיר

משטח	חומרי ניקוי מתאימים	הערות
נירוסטה	<ul style="list-style-type: none"> תמיסת חומר ניקוי חמה מוצרי טיפוח מיוחדים למשטחי נירוסטה חמים 	כדי למנוע קורוזיה, הסירו מיד כתמי אבנית, שומן, עמילן או חלבון ממשטחי נירוסטה. מרחו שכבה דקה של חומר טיפוח לנירוסטה.
משטחים צבועים או העשויים פלסטיק למשל לוח הבקרה	<ul style="list-style-type: none"> תמיסת חומר ניקוי חמה 	אין להשתמש בחומר ניקוי לזכוכית או במגרדת לניקוי זכוכית.

דלת המכשיר

אזור	חומרי ניקוי מתאימים	הערות
לוחות הזכוכית של הדלת	<ul style="list-style-type: none"> תמיסת חומר ניקוי חמה 	אין להשתמש במגרדת לזכוכית או בכרית קרצוף מתכתית. עצה: לניקוי יסודי הסירו את לוחות הזכוכית של הדלת. ← "דלת המכשיר", עמוד 18
כיסוי הדלת	<ul style="list-style-type: none"> מנירוסטה: חומר ניקוי לנירוסטה מפלסטיק: תמיסת חומר ניקוי חמה 	אין להשתמש בחומר ניקוי לזכוכית או במגרדת לניקוי זכוכית. עצה: לניקוי יסודי הסירו את כיסוי הדלת. ← "דלת המכשיר", עמוד 18
ידית הדלת	<ul style="list-style-type: none"> תמיסת חומר ניקוי חמה 	כדי להימנע מכתמים שאינם ניתנים להסרה, הסירו מיד את חומר הסרת האבנית מידית הדלת.
אטם הדלת	<ul style="list-style-type: none"> מי סבון חמים 	אין להסיר או לשפשף.

תא הבישול

אזור	חומרי ניקוי מתאימים	הערות
משטחי אמיל	<ul style="list-style-type: none"> תמיסת חומר ניקוי חמה חומץ מדולל במים חומר לניקוי תנורים 	לניקוי לכלוך כבד השרו והשתמשו במברשת או בכרית קרצוף מתכתית. כדי לייבש את תא הבישול לאחר הניקוי, השאירו את דלת המכשיר פתוחה. עצה: מומלץ להשתמש בפונקציית הניקוי. ← "מצב פירוליטי", עמוד 16
מכסה הזכוכית של מנורת התנור	<ul style="list-style-type: none"> תמיסת חומר ניקוי חמה 	הערות <ul style="list-style-type: none"> אמייל נצרב בטמפרטורות גבוהות מאוד, דבר הגורם להבדלי צבעים קלים. הדבר אינו משפיע על תפקוד המכשיר. לא ניתן לצפות באמייל לגמרי את הקצוות של מגשים דקים והם עשויים להיות מחוספסים. הדבר אינו משפיע על ההגנה מפני קורוזיה. שאריות מזון גורמות למשקע לבן על משטחי האמייל. המשקע אינו מזיק לבריאות. הדבר אינו משפיע על תפקוד המכשיר. ניתן להסיר את המשקעים באמצעות מיץ לימון.
מסילות	<ul style="list-style-type: none"> מים חמים וסבון 	כשיש לכלוך קשה, השתמשו בתכשיר לניקוי תנורים.
אביזרים	<ul style="list-style-type: none"> תמיסת חומר ניקוי חמה חומר לניקוי תנורים 	לניקוי לכלוך כבד השרו והשתמשו במברשת או בכרית קרצוף מתכתית. עצה: לצורך ניקוי, הסירו את תומכי המדפים. ← "תומכי המדף", עמוד 17
		לניקוי לכלוך כבד השרו והשתמשו במברשת או בכרית קרצוף מתכתית. אביזרים מצופי אמיל ניתן לשטוף במדיח כלים.

13.2 ניקוי המכשיר

כדי להימנע מגרימת נזק למכשיר, עליכם לנקות את המכשיר שלכם רק כפי שצוין, ובעזרת מוצרי ניקוי מתאימים.

⚠ אזהרה – סכנת כוויות!

המכשיר וחלקיו הנגישים מתחממים במהלך השימוש.

יש להימנע ממגע בגופי החימום.

יש להרחיק מהמכשיר ילדים צעירים מתחת לגיל 8 שנים.

⚠ אזהרה – סכנת שריפה!

שאריות מזון, נתזי שומן ומיצי בשר עלולים להתלקח. לפני השימוש במכשיר, הסירו את שאריות המזון הקשות ביותר מתא התנור, גופי החימום והאביזרים.

דרישה: קראו את המידע על מוצרי הניקוי.

← "מוצרי ניקוי", עמוד 14

1. נקו את המכשיר באמצעות מי סבון חמים וספוג לכלים.
 - עבור משטחים מסוימים, ניתן להשתמש בחומרי ניקוי חלופיים.

← "תכשירי ניקוי מתאימים לשימוש", עמוד 14

2. יבשו באמצעות מטלית רכה.

14 מצב פירולטי

פונקציית הניקוי **מצב פירולטי** מנקה את תא התנור כמעט לבדה.

השתמשו בפונקציית הניקוי כדי לנקות את תא התנור מדי חודשים עד שלושה חודשים. במידת הצורך, ניתן להשתמש בפונקציית הניקוי לעתים תכופות יותר. פונקציית הניקוי דורשת כ-2.5-4.8 קילואט לשעה.

14.1 הכנת המכשיר לפונקציית הניקוי

כדי להשיג תוצאות ניקוי טובות, הכינו היטב את המכשיר.

⚠ אזהרה – סכנת שריפה!

- ⚠ חפצים דליקים המאוחסנים בתוך תא הבישול עלולים להתלקח. לעולם אין לאחסן חפצים דליקים בתוך תא הבישול.
- ⚠ אם נפלט עשן, יש להפסיק את פעולת המכשיר או לנתק את התקע מהחשמל ולהשאיר את הדלת סגורה, כדי להחניק היווצרות הלהבות כלשהן.
- ⚠ שאריות מזון רופפות, נתזי שומן ומיצי בשר עלולים להתלקח כאשר פעולת הניקוי מתבצעת.
- ⚠ לפני הפעלת פונקציית הניקוי, הסירו תמיד לכלוך גס מתא התנור ומהאביזרים.
- ⚠ אין לנקות אביזרים בו-זמנית.

הצד החיצוני של המכשיר מתחמם מאוד כאשר פונקציית הניקוי פועלת.

- ⚠ לעולם אין לתלות פריטים העלולים להתלקח, כגון מגבות מטבח, על ידית הדלת.

השאירו את חזית המכשיר פנויה.

שמרו על ילדים במרחק בטוח מהמכשיר.

אם אטם הדלת פגום, נוצרת כמות חום גדולה מסביב לדלת.

אין לשפשף את האטם או להסירו.

אין להפעיל את המכשיר אם האטם פגום או חסר.

1. הוציאו את כל האביזרים והכלים מתא הבישול.
2. נתקו את תומכי המדפים והוציאו אותם מתא התנור. ← "תומכי המדף", עמוד 17
3. הסירו לכלוך גס מתא הבישול.
4. נקו את המשטחים והקצוות של תא הבישול באזור אטם הדלת בעזרת מטלית רכה טבולה במי סבון. אין להסיר או לשפשף את אטם הדלת.
5. הסירו לכלוך כבד מלוח הדלת הפנימי בעזרת חומר לניקוי תנורים.
5. הוציאו את כל החפצים מתא הבישול. תא הבישול חייב להיות ריק.

14.2 הפעלת פונקציית הניקוי

אווירו את המטבח כל עוד פונקציית הניקוי פועלת.

⚠ אזהרה – סכנה לנזק בריאותי!

פונקציית הבישול מחממת את תא התנור לטמפרטורה גבוהה מאוד כך ששאריות מזון שנשארו מצלייה ואפיה יישרפו. תהליך זה משחרר אדים שעשויים לגרות את ממברנות הריריות.

- ⚠ יש להקפיד לאוויר היטב את המטבח בזמן שפונקציית הניקוי פועלת.
- ⚠ אין להישאר בחדר למשך פרקי זמן ממושכים.
- ⚠ יש להרחיק ילדים וחיות מחמד.

⚠ אזהרה – סכנת כוויות!

תא התנור מתחמם מאוד כאשר פונקציית הניקוי פועלת.

אין לפתוח את דלת המכשיר.

הניחו למכשיר להתקרר.

שמרו על ילדים במרחק בטוח מהמכשיר.

הצד החיצוני של המכשיר מתחמם מאוד כאשר פונקציית הניקוי פועלת.

אין לגעת בדלת המכשיר.

הניחו למכשיר להתקרר.

שמרו על ילדים במרחק בטוח מהמכשיר.

הערה: מנורת התנור אינה דולקת במשך פעולת פונקציית הניקוי.

דרישות

■ הכינו את המכשיר לפונקציית הניקוי. ← עמוד 16

■ כבו את התנור העליון במשך פעולת פונקציית הניקוי.

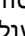
1. השתמשו בבורר התוכניות כדי להגדיר את **מצב פירולטי**.
2. הגדירו את דרגת הניקוי באמצעות בורר הטמפרטורה.

דרגת הניקוי	רמת הניקוי	משך זמן בשעות
1	קלה	כ-1:15
2	בינונית	כ-1:30
3	גבוהה	כ-2:00

לכלוך כבד או ישן יותר בחרו דרגת ניקוי גבוהה יותר.

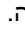
לא ניתן לשנות את משך הזמן.

✓ פונקציית הניקוי מופעלת לאחר מספר שניות ומשך הזמן נספר לאחור.

✓ למען בטיחותכם, דלת המכשיר נעלמת כאשר בתא התנור מושגת טמפרטורה מסוימת. בתצוגה מופיע .

✓ לאחר סיום פעולת הניקוי, נשמע אות קולי ומשך הזמן המוצג הוא אפס.

3. כבו את המכשיר.

לאחר שהמכשיר התקרר די הצורך, דלת המכשיר משתחררת ו- כבה.

4. הכינו את המכשיר לפעולה. ← עמוד 16

14.3 הכנת המכשיר לשימוש לאחר פונקציית הניקוי

1. הניחו למכשיר להתקרר.

2. נגבו את כל האפר שנותר בתא הבישול וסביב דלת המכשיר בעזרת מטלית לכה.

3. הסירו משקעים לבנים בעזרת חומצת לימון.

הערה: משקעים לבנים על משטחי האמייל עלולים להיגרם מלכלוך כבד. שאריות מזון אלה אינן מזיקות. המשקעים אינם פוגעים בתפקוד המכשיר.

4. חברו את תומכי המדף.

← "תומכי המדף", עמוד 17

15 סיוע בניקוי רטוב

הסיוע בניקוי הוא חלופה מהירה לניקוי ביניים של תא הבישול. הסיוע בניקוי מרכז את הלכלוך באמצעות אידוי של תמיסת חומר ניקוי. כך ניתן להסיר לכלוך ביתר קלות.

15.1 הגדרת סיוע בניקוי

⚠ אזהרה – סכנת צריבה!

אם יש מים בתא התנור כאשר הוא חם, עלולים להיווצר אדים חמים.

לעולם אין לשפוך מים לתוך תא התנור כאשר הוא חם.

דרישה: החלק הפנימי של תא הבישול התקרר לגמרי.

1. הוציאו את האביזרים מתא הבישול.
2. ערבבו 0,4 ל' מים עם טיפת נוזל לניקוי כלים ושפכו במרכז רצפת תא הבישול.
3. אל תשתמשו במים מזוקקים.
4. סגרו את דלת המכשיר.
4. בחרו באמצעות בורר הפעולות.
- ✓ בתצוגה מופיע משך הזמן.
- ✓ לאחר מספר שניות המכשיר מתחיל להתחמם וספירה לאחור של משך הזמן מתחילה.
- ✓ לאחר סיום פעולת סיוע בניקוי, נשמע אות קולי. בתצוגה מוצג 00:00. סובבו את בורר הפעולות למצב איפוס כדי לכבות את המכשיר.

הערה: אם התנור עדיין לא התקרר לגמרי, למהבהב בתצוגה. כבו את התנור. חכו עד שהתנור יתקרר לחלוטין, והפעילו מחדש את הסיוע בניקוי.

15.2 לאחר ניקוי תא הבישול

שימו לב!

הנוכחות הממושכת של לחות בתא התנור מובילה לקורוזיה. לאחר שימוש בסיוע בניקוי, נגבו את תא התנור והניחו לו להתייבש לחלוטין.

דרישה: תא הבישול התקרר.

1. פתחו את דלת המכשיר וספגו את שארית המים במטלית ספוגית.
2. נקו את המשטחים החלקים בתא הבישול במטלית ניקוי או במברשת רכה. הסירו שאריות מזון עקשניות באמצעות ברזלית קרצוף מנירוסטה.
3. הסירו שאריות אבנית באמצעות מטלית ספוגה בחומץ. לבסוף נגבו במים נקיים ויבשו על-ידי שפשוף במטלית רכה, גם מתחת לאטם הדלת.
4. לאחר שתא הבישול נוקה די הצורך:
 - כדי לייבש את תא הבישול, פתחו והחזיקו את דלת המכשיר במצב עצירה בזווית של כ-30 מעלות למשך כשעה.
 - כדי לייבש את תא הבישול במהירות, חממו את המכשיר כשדלתו פתוחה במשך כ-5 דקות באמצעות **3D אוויר חם** וב-50 C מעלות.

15.3 הסרת לכלוך קשה

- להסרת לכלוך עקשני במיוחד, קיימות אפשרויות אחדות.
- הניחו לתמיסת חומר הניקוי לפעול זמן-מה, לפני שתפעילו את הסיוע בניקוי.
- שפשו תמיסת חומר הניקוי במקומות מלוכלכים שעל המשטחים החלקים, ואז הפעילו את הסיוע בניקוי.
- הפעילו את הפונקציה מחדש, לאחר שפנים המכשיר התקרר.

16 תומכי המדף

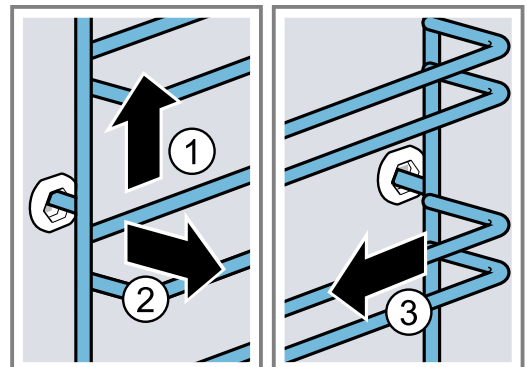
כדי לנקות את המסילות ותא התנור, או כדי להחליף את המסילות, ניתן להסיר אותם.

16.1 ניתוק תומכי המדף

⚠ אזהרה – סכנת כוויות!

תומכי המדף מתחממים מאוד.

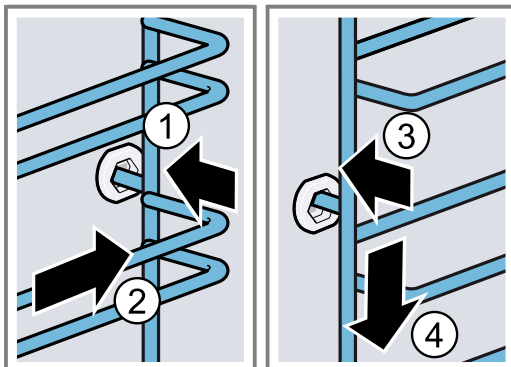
- ל אין לגעת בתומכי המדף בזמן שהם חמים.
 - יש לאפשר למכשיר להתקרר לאחר השימוש.
 - שמרו על ילדים במרחק בטוח מהמכשיר.
1. הרימו את המסילה מעט קדימה ונתקו אותה .
 2. משכו את כל המסילה קדימה והסירו אותה.



16.2 חיבור תומכי המדף

הערות

- כל מסילה מתאימה לצד אחד בלבד.
 - דאאו שבשתי המסילות המוטות המעוגלים נמצאים מקדימה.
1. תחילה, דחפו את המסילה לתוך החלק האמצעי של השקע האחורי עד שהמסילה תישען כנגד דופן תא התנור, ולאחר מכן דחפו אותה אחורה .
 2. דחפו את המסילה לתוך השקע הקדמי עד שהמסילה גם תישען כנגד דופן תא התנור, ולאחר מכן לחצו עליה כלפי מטה .



17 דלת המכשיר

17.2 הרכבת דלת המכשיר

⚠ אזהרה – סכנת פציעה!

הצירים בדלת המכשיר שלכם זזים כאשר הדלת נפתחת ונסגרת, ועשויים לגרום לכך שהאצבעות שלכם ייתפסו.

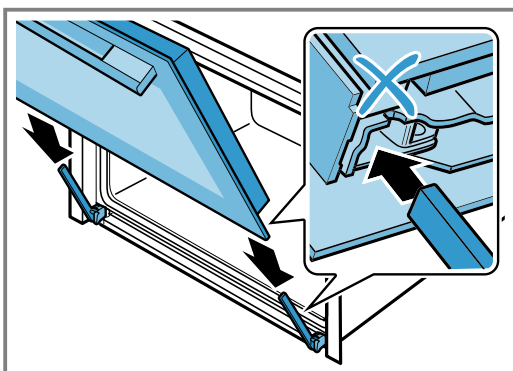
◀ הרחיקו את ידיכם מהצירים.

אם הצירים אינם נעולים, הם עלולים להיטרק בעוצמה גדולה.

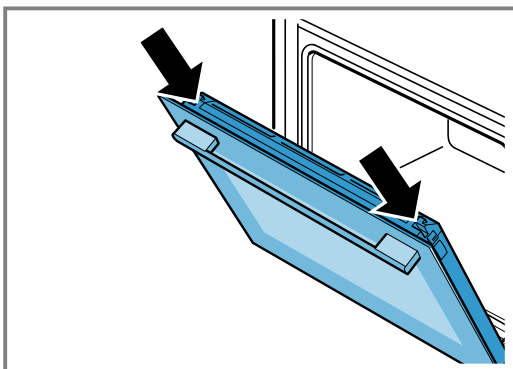
◀ ודאו תמיד שתפסני הנעילה סגורים לגמרי או (כאשר אתם מסירים את הדלת) שהם פתוחים לגמרי.

1. **הערה:** ודאו שאתם מחליקים את דלת המכשיר על הצירים ללא כל התנגדות. אם אתם מרגישים התנגדות, בדקו שאתם מכניסים אותה פנימה בפתח הנכון.

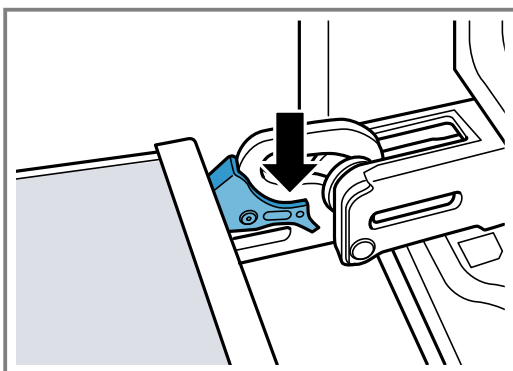
החליקו את דלת המכשיר ישר על שני הצירים. דחפו את דלת המכשיר עד המעצור.



2. השתמשו בשתי הידיים כדי ללחוץ על הצד העליון של כיסוי הדלת מצד שמאל וימין, כדי לבדוק האם דלת המכשיר נדחפה פנימה עד המעצור.



3. פתחו את דלת המכשיר עד הסוף.
4. סגרו את מנופי הנעילה בצירים משמאל ומימין.



✓ מנופי הנעילה סגורים. דלת המכשיר מאובטחת ואינה ניתנת להסרה.

5. סגרו את דלת המכשיר.

כדי לוודא שהמכשיר שלכם שומר על מראהו וממשיך לתפקד באופן מלא למשך זמן ארוך, ניתן לנתק את דלת המכשיר ולנקות אותה.

17.1 הסרת דלת המכשיר

⚠ אזהרה – סכנת פציעה!

רכיבים בתוך דלת המכשיר עלולים להיות בעלי קצוות חדים. לבשו כפפות מגן.

הצירים בדלת המכשיר שלכם זזים כאשר הדלת נפתחת ונסגרת, ועשויים לגרום לכך שהאצבעות שלכם ייתפסו.

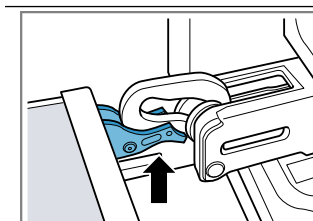
◀ הרחיקו את ידיכם מהצירים.

1. פתחו את דלת המכשיר עד הסוף ודחפו אותה לכיוון המכשיר.

⚠ אזהרה – סכנת פציעה!

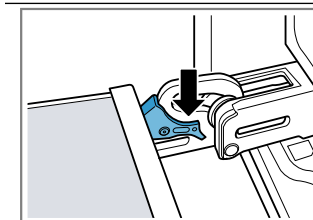
אם הצירים אינם נעולים, הם עלולים להיטרק בעוצמה גדולה. ודאו תמיד שתפסני הנעילה סגורים לגמרי או (כאשר אתם מסירים את הדלת) שהם פתוחים לגמרי.

פתחו עד הסוף את ידיות הנעילה בצירים בצד שמאל ובצד ימין.



ידיות הנעילה פתוחות.

הציר מאובטח כעת ולא יכול להיסגר.

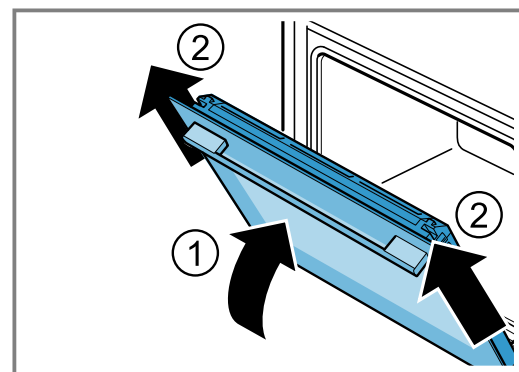


ידיות הנעילה סגורות.

דלת המכשיר מאובטחת ולא ניתן לנתק אותה.

✓ ידיות הנעילה פתוחות. כעת הצירים מאובטחים ואינם יכולים להיסגר.

3. סגרו את דלת המכשיר עד הסוף ①. אחזו בדלת בשתי הידיים (אחת מימין ואחת משמאל) ומשכו אותה למעלה והחוצה ②.



4. הניחו בזהירות את דלת המכשיר על משטח ישר.

10. אזהרה – סכנת פציעה!

דלת הזכוכית של המכשיר עלולה להתנפץ, אם היא שרוטה.
 ◀ אין להשתמש בחומר ניקוי חריף ושוחק או במגדלת מתכת
 חדה לניקוי זכוכית דלת התנור, כי אלה עלולים לשרוט את
 משטח הזכוכית.

נקו את לוחות הדלת שהוסרו משני הצדדים בעזרת חומר
 לניקוי זכוכית ומטלית רכה.

11. נקו את דלת המכשיר.

← "תכשירי ניקוי מתאימים לשימוש", עמוד 14

12. ייבשו והרכיבו מחדש את לוחות הדלת.

← "הרכבת לוחות הדלת", עמוד 19

17.4 הרכבת לוחות הדלת

אזהרה – סכנת פציעה!

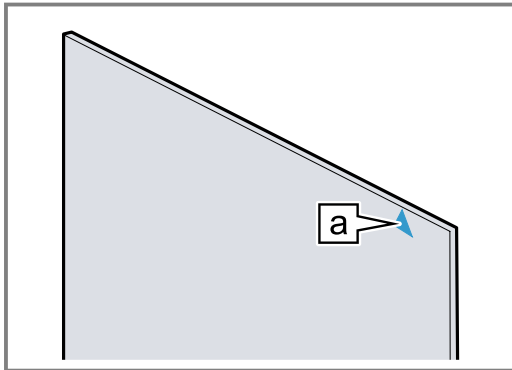
הצירים בדלת המכשיר שלכם זזים כאשר הדלת נפתחת ונסגרת,
 ועשויים לגרום לכך שהאצבעות שלכם ייתפסו.

◀ הרחיקו את ידיכם מהצירים.

◀ רכיבים בתוך דלת המכשיר עלולים להיות בעלי קצוות חדים.

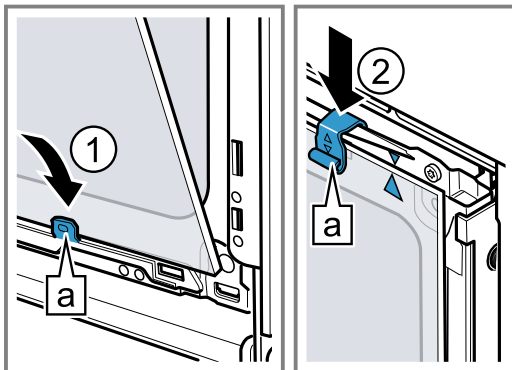
◀ לבשו כפפות מגן.

1. סובבו את הלוח האמצעי עד שהחץ a נמצא למעלה מצד ימין.



2. הכניסו a את הלוח האמצעי אל התופסן 1 בתחתית ולחצו
 עליו בחוזקה בחלקו העליון.

3. לחצו על התופסנים מימין ומשמאל a כלפי מטה עד שהלוח
 האמצעי יתהדק 2.



4. חברו את לוח החזית לתוך התופסנים מימין ומשמאל
 a 1.

17.3 הסרת לוחות הדלת

אזהרה – סכנת פציעה!

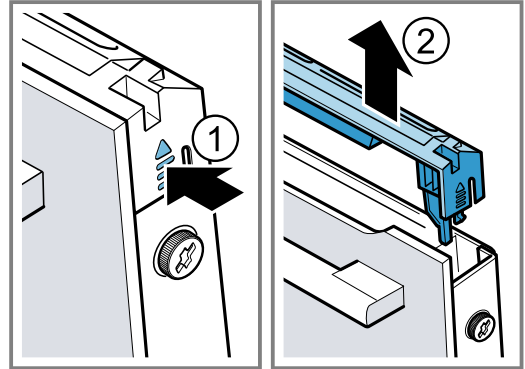
הצירים בדלת המכשיר שלכם זזים כאשר הדלת נפתחת ונסגרת,
 ועשויים לגרום לכך שהאצבעות שלכם ייתפסו.

◀ הרחיקו את ידיכם מהצירים.

◀ רכיבים בתוך דלת המכשיר עלולים להיות בעלי קצוות חדים.

◀ לבשו כפפות מגן.

1. פתחו מעט את דלת המכשיר.
2. לחצו מבחוץ על כיסוי הדלת 1 מצד שמאל וימין עד שיתנתק.
3. הסירו את כיסוי הדלת 2.

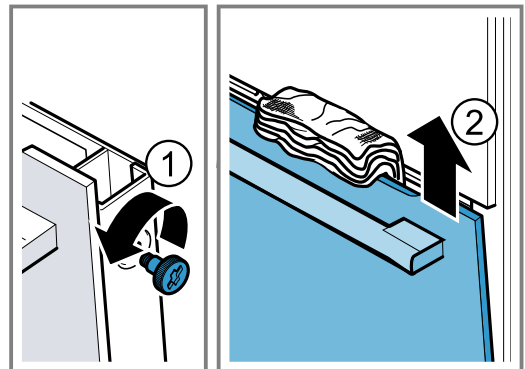


4. נקו את כיסוי הדלת.

← "תכשירי ניקוי מתאימים לשימוש", עמוד 14

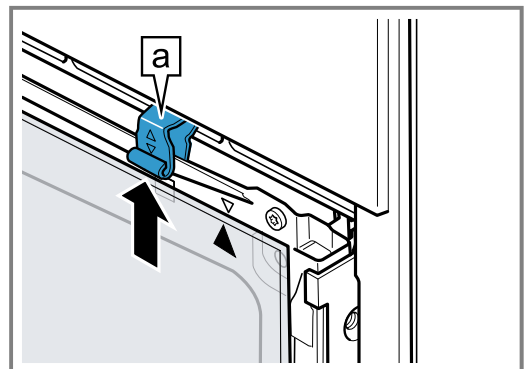
5. שחררו 1 והסירו את הברגים משמאל וימין על דלת המכשיר.

6. הצמידו מגבת מטבח שקופלה מספר פעמים אל דלת המכשיר.
 משכו את לוח החזית כלפי מעלה והחוצה 2.



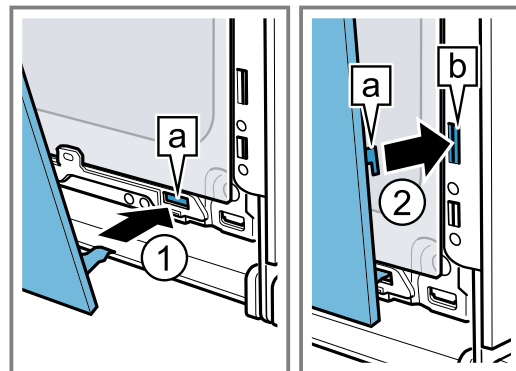
7. הניחו את לוח החזית על משטח ישר כאשר ידית הדלת פונה
 כלפי מטה.

8. לחצו על הלוח האמצעי כנגד המכשיר ביד אחת תוך לחיצה על
 התופסנים משמאל ומימין a כלפי מעלה. אל תסירו את
 התופסנים a.



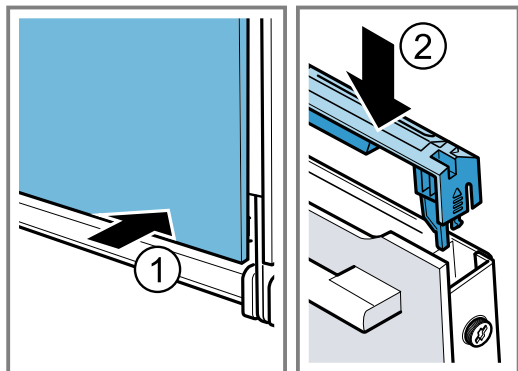
9. הוציאו את הלוח האמצעי.

5. לחצו על לוח החזית לכיוון המכשיר עד שהווים מימין ומשמאל a יהיו כנגד התומך b.



- 6. לחצו על לוח החזית בתחתית 1 עד שייגעל למקומו בנקישה.
- 7. פתחו מעט את דלת המכשיר והסירו את מגבת המטבח.
- 8. הבריגו את שני הברגים בצד שמאל וימין של דלת המכשיר.

9. החזירו את כיסוי הדלת למקומו 2 ולחצו עליו עד שייכנס למקומו בצליל נקישה.



- 10. סגרו את דלת המכשיר.
- הערה:** אין להשתמש בתא התנור שוב עד שלוחות הדלת הותקנו חזרה במקומם בצורה נכונה.

18 פתרון בעיות

ניתן לתקן בעיות קלות במכשיר בעצמכם. קראו מידע על פתרון תקלות לפני שאתם פונים לשירות הלקוחות שלנו. כך תימנעו מעלויות מיותרות.

⚠ אזהרה – סכנת פציעה!

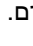
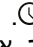
- תיקונים לא נכונים הם מסוכנים.
- יש לאפשר אך ורק לטכנאים מיומנים לבצע תיקונים במכשיר.
- אם המכשיר פגום, פנו לשירות הלקוחות.

⚠ אזהרה – סכנת התחשמלות!

- תיקונים שבוצעו באופן לקוי מהווים סכנה.
- יש לאפשר אך ורק לטכנאים מיומנים לבצע תיקונים במכשיר.
- השתמשו אך ורק בחלקי חילוף מקוריים בעת תיקון המכשיר.
- אם כבל החשמל של מכשיר זה פגום, הוא יוחלף על ידי טכנאים מיומנים.

18.1 תקלות

תקלה	סיבה ופתרון בעיות
המכשיר לא פועל.	נתיך הבטיחות בתיבת הנתיכים נפל. ← בדקו את הנתיך בתיבת הנתיכים. אספקת החשמל נותקה. ← בדקו האם תאורת המטבח או המכשירים האחרים פועלים. שגיאה אלקטרונית 1. נתקו את המכשיר מהחשמל לזמן קצר, באמצעות כיבוי הנתיך בארון החשמל. 2. אפסו את ההגדרות הבסיסיות להגדרות היצרן. ← "הגדרות בסיסיות", עמוד 13
המכשיר אינו מתחמם; הנקודותיים מהבהבות בתצוגה.	מצב ההדגמה מופעל. 1. נתקו את המכשיר מאספקת החשמל לזמן קצר על-ידי כיבוי המפסק הראשי בתיבת הנתיכים והפעלתו מחדש. 2. השביתו מצב הדגמה תוך חמש דקות על-ידי שינוי ההגדרה הבסיסית c לערך 0. ← "הגדרות בסיסיות", עמוד 13
לא ניתן לפתוח את דלת המכשיר; הסמל מאיר בתצוגה.	נעילת הבטיחות בפני ילדים נועלת את דלת המכשיר. ← השתמשו בלחצן 5 כדי להשבית את נעילת הבטיחות בפני ילדים. ← "נעילת בטיחות בפני ילדים", עמוד 13
לא ניתן לפתוח את דלת המכשיר; הסמל מאיר בתצוגה.	פונקציית הניקוי נועלת את דלת המכשיר. ← הניחו למכשיר להתקרר עד שהסמל 6 ייכבה בתצוגה. ← "מצב פירוליטי", עמוד 16
השעה מהבהבת בתצוגה.	אספקת החשמל נותקה. ← אפסו את השעון. ← "כוונן השעה בשעון", עמוד 11
השעה לא מופיעה בתצוגה כשהמכשיר מכובה.	ההגדרה הבסיסית השתנתה. ← שנו את ההגדרה הבסיסית עבור תצוגת השעון. ← "הגדרות בסיסיות", עמוד 13

תקלה	סיבה ופתרון בעיות
מאיר בתצוגה ולא ניתן לקבוע הגדרות במכשיר.	נעילת הבטיחות בפני ילדים פעילה. השתמשו בלחצן  כדי להשבית את נעילת הבטיחות בפני ילדים. ← "נעילת בטיחות בפני ילדים", עמוד 13
המבהבה בתצוגה והמכשיר לא מופעל.	תא התנור חם מדי עבור הפעולה שנבחרה. 1. כבו את המכשיר והניחו לו להתקרר. 2. הפעילו מחדש.
EF מופיע בתצוגה.	הגעתם למשך הבישול המרבי. כדי למנוע פעולה קבועה לא רצויה, המכשיר מפסיק את החימום אוטומטית לאחר מספר שעות אם ההגדרות לא השתנו. ← כבו את המכשיר. ניתן להגדיר הגדרות חדשות לפי הצורך. עצה: כדי למנוע את כיבוי המכשיר כאשר אינכם רוצים שייכבה, לדוגמה, עבור זמן הכנה ארוך במיוחד, הגדירו משך בישול. ← "אפשרויות קביעת זמן", עמוד 10
הודעה עם E מופיעה בתצוגה, לדוגמה 23-50E.	תקלה ברכיבים אלקטרוניים 1. לחצו על הלחצן  . - במידת הצורך, אפסו את השעה. ✓ אם התקלה הייתה חד-פעמית, הודעת השגיאה נעלמת. 2. אם הודעות השגיאה מופיעות שוב, התקשרו לשירות לקוחות. ציינו את הודעת השגיאה המדויקת ואת מספר ה-E של המכשיר שלכם. ← "שירות לקוחות", עמוד 22

18.2 החלפת הנורה בתא תנור

כאשר תאורת תא הבישול פגומה, החליפו את נורת התנור.
הערה: ניתן להשיג נורות הלוגן 40 ואט, 230 וולט עמידות בחום ממרכז שירות לקוחות או מספק מורשה. יש להשתמש אך ורק בנורות מסוג זה. החזיקו את נורות ההלוגן החדשות רק בעזרת מגבת נקייה ויבשה. הדבר יאריך את משך החיים של הנורה.

⚠ אזהרה – סכנת כוויות!

המכשיר וחלקיו הנגישים מתחממים במהלך השימוש.
 יש להימנע ממגע בגופי החימום.
 יש להרחיק מהמכשיר ילדים צעירים מתחת לגיל 8 שנים.

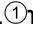
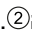
⚠ אזהרה – סכנת התחשמלות!

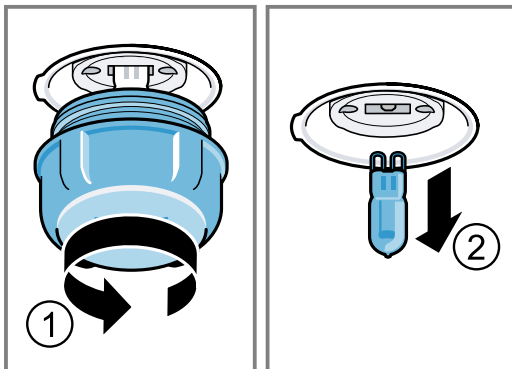
בעת החלפת הנורה, חשוב לזכור שהמגעים בבתי הנורות חשופים.
 לפני החלפת הנורה, וודאו שהמכשיר כבוי כדי למנוע התחשמלות.
 כמו כן נתקו את המכשיר משקע החשמל או הורידו את מפסק הזרם בתיבת הנתיכים.

⚠ אזהרה – סכנת פציעה!

ייתכן שמכסה הזכוכית כבר שבור בגלל השפעות חיצוניות, או עלול להישבר בגלל לחץ במהלך ההתקנה או ההסרה.
 הזרוהו בעת התקנת מכסה הזכוכית או הסרתו.
 השתמשו בכפפות או במגבת כלים.

דרישות

- המכשיר מנותק מזרם החשמל.
 - תא הבישול התקרר.
 - החליפו נורת הלוגן ישנה עם נורה חדשה.
1. כדי למנוע נזקים, הניחו מגבת מטבח בתא הבישול.
 2. סובבו שמאלה את הברגת מכסה הזכוכית והוציאו אותו .
 3. משכו החוצה את נורת ההלוגן בלי לסובב אותה .



4. הכניסו את הנורה החדשה למקומה ולחצו אותה בחוזקה לתוך השקע.
 5. שימו לב למיקום הפינים.
 6. התקינו את טבעת האיטום למקומה.
 7. הבריגו את מכסה הזכוכית למקומו.
 8. הוציאו את מגבת המטבח מתא הבישול.
- חברו את המכשיר לחשמל.

19 השליכה לאשפה

19.1 השלכת המכשיר הישן

- ניתן להשתמש מחדש בחומרי גלם יקרי ערך באמצעות מיחזור.
1. נתקו את המכשיר מהחשמל.
 2. חתכו את כבל החשמל.
 3. השליכו את המכשיר לאשפה באופן ידידותי לסביבה. מידע לגבי אופני פינוי האשפה העדכניים ניתן לקבל אצל הסוחר או במועצה המקומית או בעירייה.

מכשיר זה עומד בתקנה האירופית EU/2012/19 להשלכת ציוד חשמלי ואלקטרוני משומש (WEEE). התקנה מפרטת את המסגרת ברחבי האיחוד האירופי להחזרה ולמחזור של מכשירים משומשים.



20 שירות לקוחות

20.1 מספר מוצר (E-Nr.) ומספר ייצור (FD)

תוכלו למצוא את מספר המוצר (E-Nr.) ואת מספר הייצור (FD) על לוחית הדירוג של המכשיר. תראו את לוחית הדירוג עם מספרים אלה אם תפתחו את דלת המכשיר.



רשמו את פרטי המכשיר ואת מספר הטלפון של מרכז שירות הלקוחות כדי למצוא אותם שוב במהירות.

מידע מפורט על תקופת האחריות ותנאי האחריות בארץ תוכלו לקבל משירות הלקוחות, מהמשווק ובאתר האינטרנט שלנו. אם אתם פונים לשירות הלקוחות, תזדקקו למספר המוצר (E-Nr.) ולמספר הייצור (FD) של המכשיר שלכם. ניתן להשיג את פרטי הקשר של מרכז שירות הלקוחות במדריך שירות הלקוחות המצורף, או באתר האינטרנט שלנו. מוצר זה כולל מקור אור של דרגת יעילות אנרגיה G.

21 כיצד זה עובד

כאן תוכלו למצוא את ההגדרות האידיאליות עבור סוגי מזון שונים וכן את האביזרים ואת כלי הבישול המיטביים. התאמנו המלצות אלה בצורה מושלמת למכשיר שברשותכם.

21.1 עצות לבישול

- שימו לב למידע זה בעת הכנת המאכלים.
- הטמפרטורה ומשך הבישול תלויים בכמות המזון ובמתכוון. לכן נקבעו טווחי הגדרות. נסו קודם את הערכים הנמוכים יותר.
- ערכי ההגדרה חלים על המזון שמוכנס לתא התנור כשהוא קר. הכניסו את האביזרים לתא התנור רק לאחר החימום המקדים.
- הוציאו מתא התנור אביזרים שאינם בשימוש.

21.2 הערות בנוגע לאפייה

בעת האפייה, השתמשו במפלסים שצויינו.

מפלס	אפייה במפלס אחד
2	מאפים גבוהים או תבנית על מדף הרשת
3	מאפים שטוחים או מאפים במגש האפייה

מפלס	אפייה בשני מפלסים
3	תבנית רב-תכליתית
1	מגש אפייה

מפלס	תבניות אפייה על מדף הרשת:
3	מדף רשת ראשון
1	מדף רשת שני

גובה	אפייה בשלושה מפלסים
5	מגש אפייה
3	תבנית רב-תכליתית
1	מגש אפייה

הערות

- לאפייה בכמה מפלסים, השתמשו באוויר חם. מאפים המוכנסים לתנור באותו הזמן, לא יהיו מוכנים בהכרח באותו הזמן.
- הניחו את תבניות האפייה/המנות זו לצד זו או זו מעל זו במפלסים שונים, באופן לא חופף בתא הבישול.
- לקבלת תוצאות מיטביות, אנו ממליצים להתשתמש בתבניות אפייה ממתכת כהה.

21.3 הערות לגבי צלייה וצלייה בגריל

ערכי ההגדרה תקפים לעוף, בשר או דגים לא ממולאים המוכנסים לתא בישול קר ישירות מהמקרר.

שימו לב!

- מזון חומצי עלול לגרום נזק למדף הרשת
- אין להניח מזונות חומציים, למשל פירות או מזון מתובל במרינדה חומצית, ישירות על הרשת.
- ככל שהעופות, הבשר או הדגים גדולים יותר, כך הטמפרטורה צריכה להיות נמוכה יותר וזמן הבישול ארוך יותר.
- הפכו עוף, בשר או דגים לאחר כ-1/2 עד 2/3 מהזמן שצוין.
- הוסיפו מעט נוזלים לכלי עם העוף. יש לכסות את תחתית התבנית בכ-1-2 ס"מ נוזלים.
- כאשר אתם הופכים את העוף ודאו שראשית צד החזה, כלומר הצד עם העור, פונה למטה.

המלצה לסובלים מאלרגיה לניקל

במקרים נדירים עלולים לחדור למזון עקבות מזעריים של ניקל.

צלייה וצלייה בגריל על מדף הרשת

- צלייה על הרשת מתאימה במיוחד לעופות גדולים או לצלייה של כמה נתחים בו-זמנית.
- מזוג עד 1/2 ליטר מים לתבנית הרב-תכליתית – על פי הגודל והסוג של המזון הנצלה.
- ממצי הבישול אפשר להכין רוטב. בנוסף לכך נוצר פחות עשן ותא הבישול מתלכלך פחות.
- דלת תא הבישול צריכה להיות סגורה במהלך הצלייה בגריל. לעולם אין לצלות בדלת פתוחה.
- הניחו את הבשר לצלייה על הרשת. הכניסו תבנית רב-תכליתית לפחות מפלס אחד נמוך יותר, כאשר הצד המשופע פונה לדלת המכשיר. כך השומן הנוזל ייאסף בתבנית.

צלייה בתוך כלים

בעת הכנת מזון בכלי בישול עם מכסה, תא התנור נשאר נקי יותר. פעלו בהתאם להוראות היצרן בעת השימוש בכלי הצלייה שלכם. מומלץ להשתמש בכלי בישול מזכוכית.

כלי בישול ללא מכסה

- השתמשו בכלי צלייה עמוק.
- הניחו את הכלי על גבי מדף הרשת.
- אם אין ברשותכם כלי צלייה מתאים, השתמשו בתבנית הרב-תכליתית.

כלי בישול עם מכסה

- הניחו את הכלי על גבי מדף הרשת.

⚠ אזהרה – סכנת צריבה!

כאשר פותחים את המכסה לאחר הבישול, אדים לוהטים עשויים להשתחרר. בטמפרטורות מסוימות לא רואים את האדים.

- ◀ הרימו את המכסה באופן כזה שהאדים הלוהטים ייפלטו הרחק מהגוף.
- ◀ הרחיקו ילדים.

■ גם כאשר מבשלים בכלי סגור, ניתן ליצור מעטה פריך על עוף, בשר ודגים. השתמשו בכלי צלייה עם מכסה זכוכית. הגדירו טמפרטורה גבוהה יותר.

⚠ אזהרה – סכנת פציעה!

אם כלי בישול מזכוכית מונח על משטח רטוב או קר, הזכוכית עלולה להיסדק.

- ◀ הניחו כלי בישול חמים עשויים זכוכית על-גבי משטח יבש לאחר סיום הבישול.

21.4 בחירת מזון

מזון	אביזרים/כלים	גובה המדף	סוג החימום	טמפרטורה ב-°C/מצב הגריל	משך זמן הבישול בדקות
עוגת ספוג, עדינה	תבנית מלבנית	2	☐	150-170	60-80
עוגת ספוג, 2 מפלסים	תבנית מלבנית	3+1	☒	140-150	70-85
טארט פירות או עוגת גבינה, בסיס בצק פריך	תבנית קפיצית לעוגה, קוטר 26 ס"מ	2	☐	170-190	55-80
בסיס טורט, 6 ביצים	תבנית קפיצית בקוטר 28 ס"מ	2	☐	150-160 ¹	30-40
גלילת טורט	מגש אפייה	3	☒	180-200 ¹	10-15
טארט בצק פריך עם ציפוי לח	תבנית רב-תכליתית	2	☐	160-180	55-95
עוגת שמרים עם תוספת לחה	תבנית רב-תכליתית	3	☐	180-200	30-55
מאפינים	מגש מאפינס על מדף רשת	2	☐	170-190	20-40
מאפי שמרים קטנים	מגש אפייה	3	☒	150-170	20-30
עוגיות	מגש אפייה	3	☐	140-160	15-25
עוגיות, 2 או 3 מפלסים	תבנית רב-תכליתית מגש אפייה	3+1 5+3+1	☒	140-160	15-25
לחם, 1000 גר' (בתבנית מוארכת או בצורה חופשית)	תבנית רב-תכליתית תבנית מלבנית	2	☒	200-220	35-50
פיצה, לא אפויה	מגש אפייה	3	☒	190-210	20-30
פיצה, לא אפויה, בצק דק	מגש פיצה עגול	2	☒	250-270 ¹	8-13
קיש	תבנית פאי או כלי מתאים אחר	2	☒	190-210	25-35
פשטידה, מלוחה, מצרכים מבושלים	תבנית פשטידה	2	☐	200-220	30-60
עוף, 1.3 ק"ג, לא ממולא	כלי בישול ללא מכסה	2	☒	200-220	60-70
מנות עוף קטנות, במשקל 250 גר' כל אחת	כלי בישול ללא מכסה	3	☒	220-230	30-35
אווז, לא ממולא, 3 ק"ג	כלי בישול ללא מכסה	2	☒	140 .1 160 .2	130-140 .1 50-60 .2
פילה בקר, מדיום, 1 ק"ג	מדף רשת תבנית רב-תכליתית	3	☐	210-220	40-50 ²
צלי בקר בקדירה, 1.5 ק"ג	כלי בישול עם מכסה	2	☒	200-220	130-150 ³
רוסטביף, מדיום, 1.5 ק"ג	מדף רשת תבנית רב-תכליתית	3	☒	200-220	60-70 ²
המבורגר, בעובי 3-4 ס"מ	מדף רשת	4	☐	3	25-30 ⁴

¹ יש לחמם מראש את המכשיר.

² הפכו את המנה בין מחצית ושני שלישי זמן הבישול.

³ בהתחלת הבישול, הוסיפו נוזלים לכלי הבישול כך שלפחות 2/3 מהנתח יהיה מכוסה בנוזלים.

⁴ הפכו את המנה לאחר שחלפו 2/3 ממשך הבישול.

⁵ אל תהפכו את המזון. כסו את התחתית במים.

⁶ הכניסו את התבנית הרב-תכליתית מתחת למדף הרשת.

מזון	אביזרים/כלים	גובה המדף	סוג החימום	טמפרטורה ב-°C/מצב הגריל	משך זמן הבישול בדקות
שוק טלה, ללא עצם, מדיום, 1.0 ק"ג	כלי בישול ללא מכסה	2		170-190	70-80 ⁵
דג, צלוי בגריל, שלם, במשקל 300 גר', לדוגמה טרוטה	מדף רשת	2		160-180	20-30 ⁶

¹ יש לחמם מראש את המכשיר.

² הפכו את המנה בין מחצית ושני שלישי זמן הבישול.

³ בהתחלת הבישול, הוסיפו נוזלים לכלי הבישול כך שלפחות 2/3 מהנתח יהיה מכוסה בנוזלים

⁴ הפכו את המנה לאחר שחלפו 2/3 ממשך הבישול.

⁵ אל תהפכו את המזון. כסו את התחתית במים.

⁶ הכניסו את התבנית הרב-תכליתית מתחת למדף הרשת.

21.5 יוגורט

מכשיר זה מאפשר לכם להכין בעצמכם יוגורט.

הכנת יוגורט

1. הוציאו את האביזרים ותומכי המדפים מתא הבישול.

2. צקו את תערובת היוגורט שהוכנה מראש למיכלים קטנים, כגון כוסות או צנצנות קטנות.
3. כסו את המיכלים בריעת כיסוי כגון ניילון נצמד.
4. הניחו את המיכלים על רצפת תא הבישול.
5. כוונו את המכשיר בהתאם להגדרות המומלצות.
6. הניחו ליוגורט לנוח במקרר לאחר ההכנה.

הגדרות מומלצות ליוגורט

מזון	אביזרים/כלים	גובה המדף	סוג החימום	טמפרטורה ב-°C	משך זמן הבישול בדקות
יוגורט	תבניות אישיות	רצפת תא התנור	1. 2.	100.1 - 2	1. - 2. 8-9 שעות

¹ יש לחמם מראש את המכשיר.

21.6 מנות מבחן

סקירות אלה נוצרו עבור מכוני הבדיקה כדי להקל על ביצוע הבדיקות של המכשיר בהתאם לתקן EN 60350-1.

אפייה

בעת אפיית מנות מבחן, שימו לב למידע הבא.

הנחיות כלליות

- ערכי ההגדרות חלים על מזון המוכנס לתא הבישול קר.
- שימו לב להנחיות החימום המקדים בטבלאות. ערכי ההגדרות תקפים ללא חימום מהיר.
- באפייה יש להשתמש תחילה בטמפרטורות הנמוכות ביותר שצוינו.

מפלסי המדפים

גבהים באפייה בשני מפלסים:

הערה: מאפים שונים שהוכנסו לתנור במגשי אפייה או בתבניות באותו זמן לא יהיו מוכנים בהכרח באותו זמן.

- תבנית רב-תכליתית: מפלס 3
מגש אפייה: מפלס 1
- תבניות על מדף הרשת
מדף רשת ראשון: מפלס 3
מדף רשת שני: מפלס 1

גבהים לאפייה בשלושה מפלסים:

- מגש אפייה: מפלס 5
- תבנית רב-תכליתית: מפלס 3
מגש אפייה: מפלס 1

עוגת ספוג על בסיס מים:

כשאופים בשני מפלסים, יש למקם את התבניות הקפיציות זו מעל זו במרכז מדפי הרשת.

הגדרות מומלצות לאפייה

מזון	אביזרים/כלים	גובה המדף	סוג החימום	טמפרטורה ב-°C	משך זמן הבישול בדקות
עוגיות חמאה וינאיות	מגש אפייה	3		140-150 ¹	25-35
עוגיות חמאה וינאיות	מגש אפייה	3		140-150 ¹	20-30

¹ יש לחמם מראש את המכשיר במשך חמש דקות. אין להשתמש בפעולת החימום המהיר.

² חממו מראש את המכשיר. אל תשתמשו בפונקציית החימום המהיר.

מזון	אביזרים/כלים	גובה המדף	סוג החימום	טמפרטורה ב- °C	משך זמן הבישול בדקות
עוגיות חמאה וינאיות, 2 מפלסים	תבנית רב-תכליתית + מגש אפייה	1 + 3		140-150 ¹	25-35
עוגיות חמאה וינאיות, 3 מפלסים	תבנית רב-תכליתית + מגש אפייה	1 + 3 + 5		130-140 ¹	35-55
עוגות קטנות	מגש אפייה	3		150 ¹	25-35
עוגות קטנות	מגש אפייה	3		150 ¹	20-30
עוגות קטנות, 2 מפלסים	תבנית רב-תכליתית + מגש אפייה	1 + 3		140 ¹	25-35
עוגות קטנות, 3 מפלסים	תבנית רב-תכליתית + מגש אפייה	1 + 3 + 5		140 ¹	25-35
עוגת ספוג עם מים חמים	תבנית קפיצית לעוגה, קוטר 26 ס"מ	2		160-170 ²	25-35
עוגת ספוג עם מים חמים	תבנית קפיצית לעוגה, קוטר 26 ס"מ	2		160-170	30-35
עוגת ספוג עם מים חמים, 2 מפלסים	תבנית קפיצית לעוגה, קוטר 26 ס"מ	1 + 3		150-160 ²	35-50

¹ יש לחמם מראש את המכשיר במשך חמש דקות. אין להשתמש בפעולת החימום המהיר.

² חממו מראש את המכשיר. אל תשתמשו בפונקציית החימום המהיר.

הגדרות מומלצות לצלייה בגריל

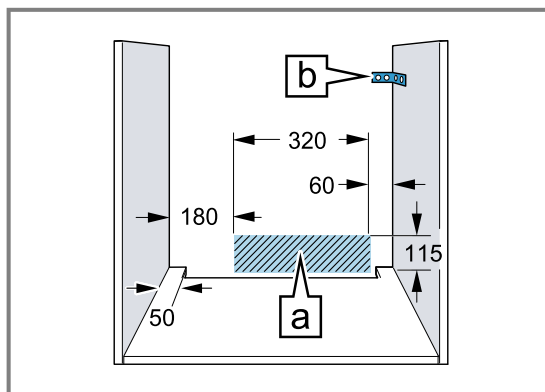
מזון	אביזרים/כלים	גובה המדף	סוג החימום	טמפרטורה ב-°C/מצב הגריל	משך זמן הבישול בדקות
לחם קלוי	מדף רשת	5		3	5-6

22 הוראות התקנה

צייתו למידע זה בעת התקנת המכשיר.



- לעולם אין להתקין את המכשיר מאחורי דלת דקורטיבית או דלת ארון. קיימת סכנה להתחממות-יתר.
- יש לבצע את עבודות החיתוך בארון לפני הכנסת המכשיר. הסירו שבבים. תפקודם של הרכיבים החשמליים עלול להיפגע.
- יש למקם את תיבת החיבורים באזור המסומן a או מחוץ לחלל ההתקנה. ריהוט שאינו מקובע יש לקבע אל הקיר באמצעות זוויות תקניות b.



22.1 הוראות התקנה כלליות

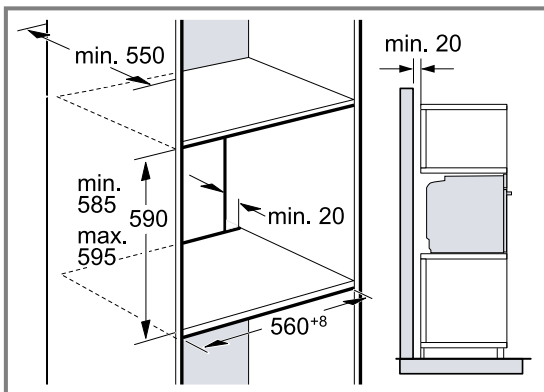
שימו לב להוראות אלה לפני שתתחילו בהתקנת המכשיר.

- רק התקנה מקצועית בהתאם להוראות התקנה אלה מבטיחה שימוש בטוח במכשיר זה. המתקין אחראי לנזקים שנגרמים כתוצאה מהתקנה שגויה.
- בדקו את המכשיר לאחר הוצאתו מהאריזה. אין לחבר אותו לחשמל אם הוא ניזוק בהובלה.
- הסירו את חומרי האריזה ואת הניילון הנצמד מתא הבישול ומהדלת לפני השימוש במכשיר.
- שימו לב לדפי ההתקנה של האביזרים.
- הארון המיועד להתקנת המכשיר חייב להיות עמיד בטמפרטורה של עד 95°C וחזיתות הארונות הסמוכים עד 70°C.

- פעלו לפי הוראות ההתקנה של הכיריים, אם ישנן.
- שימו לב להוראות ההתקנה הארציות החריגות, הנוגעות למשטח הבישול.

22.4 התקנה בארון גבוה

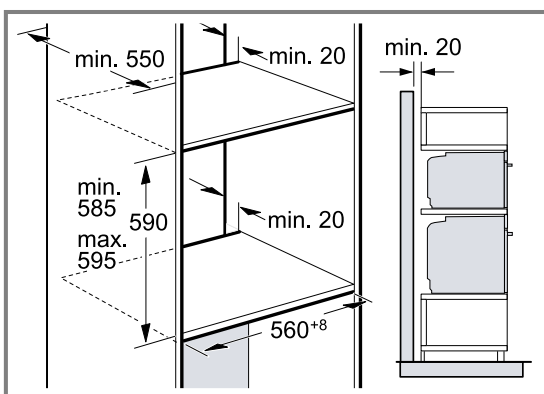
שימו לב למידות ההתקנה ולהוראות ההתקנה בעת ההתקנה בארון גבוה.



- כדי לאפשר אוורור למכשיר, יש לבצע חתך לאוורור במדפי הביניים.
- אם לארון הגבוה דופן אחורית בנוסף לקיר האחורי של המכשיר, יש להסיר אותה.
- התקינו את המכשיר רק בגובה המאפשר את הסרת האביזרים בקלות.

22.5 התקנת שני מכשירים זה על זה

המכשיר ניתן להתקנה גם מעל או מתחת למכשיר נוסף. בעת התקנת המכשירים זה על גבי זה, שימו לב למידות ההתקנה ולהוראות ההתקנה.



- כדי לאוורר את המכשירים, מדפי הביניים חייבים לכלול פתח אוורור.
- כדי להבטיח אוורור מספק של שני המכשירים, נדרש פתח אוורור של לפחות 200 ס"מ² באזור הבסיס. לשם כך, חתכו את לוח הבסיס או הוסיפו סורג אוורור.

- השתמשו בכפפות מגן כדי למנוע חתכים בידיים.
- רכיבים הנגישים במהלך ההתקנה עלולים להיות חדים.
- המידות באיורים הן במ"מ.

⚠ אזהרה – סכנת שריפה!

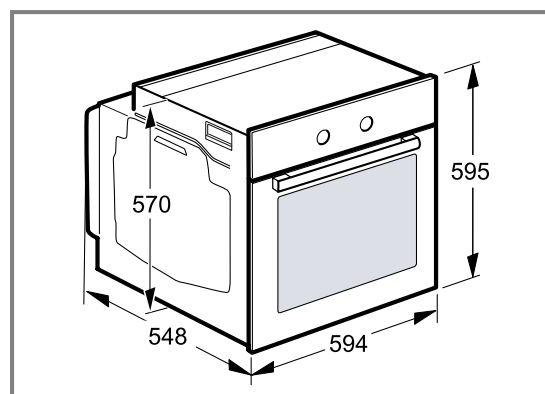
- כבל חשמלי מוארך ומתאם לא מורשה מהווים סכנה.
- אין להשתמש ברצועות מרובות שקעים.
- השתמשו רק בכבלים מאריכים מאושרים, בעלי חתך מינימלי של 1.5 מ"מ², התואמים את התקן של מכון התקנים הלאומי.
- אם הכבל החשמלי קצר מדי, התקשרו לשירות הלקוחות.
- מותר להשתמש רק במתאם המורשה ע"י היצרן.

שימו לב!

- נשיאת המכשיר מידית הדלת עשויה לשבור אותו.
- ידית הדלת אינה יכולה לשאת את משקל המכשיר.
- אין לשאת את המכשיר או להחזיק אותו באמצעות ידית הדלת.

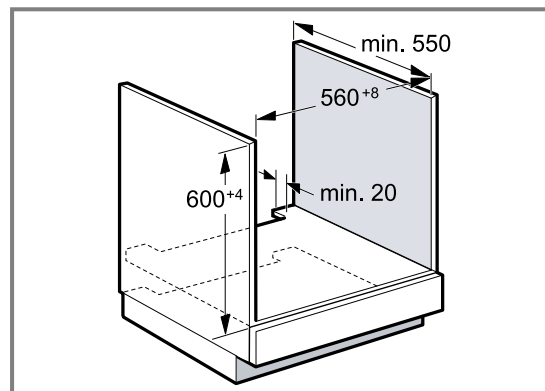
22.2 מידות המכשיר

כאן תוכלו למצוא את מידות המכשיר.



22.3 התקנה מתחת למשטח עבודה

שימו לב למידות ההתקנה ולהוראות ההתקנה עבור התקנה מתחת למשטח עבודה.



- כדי לאוורר את המכשיר, משטח הביניים חייב לכלול פתח אוורור.
- בשימוש בשילוב כיריים אינדוקציה אין לסגור את המרווח בין משטח העבודה למכשיר בעזרת פסי אטימה מכל סוג שהוא.
- יש להצמיד את משטח העבודה לארון המובנה.

חיבור חשמלי של מכשיר ללא תקע עם נתיך הגנה

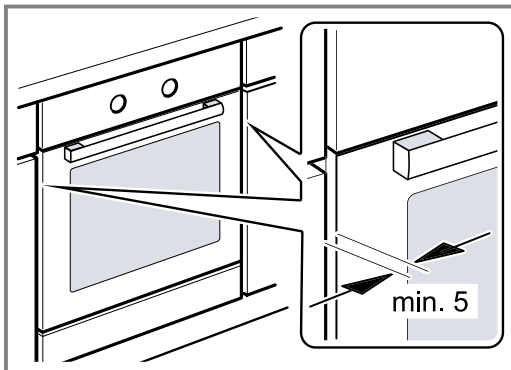
הערה: רק בעלי מקצוע מוסמכים רשאים לחבר את המכשיר ללא תקע. האחריות תבטל במקרה של נזקים שנגרמו כתוצאה מחיבור שגוי.

יש לשלב בהתקנה החשמלית הקבועה מפסק בידוד בהתאם לכללי ההתקנה אם גישה חופשית בלתי אפשרית.

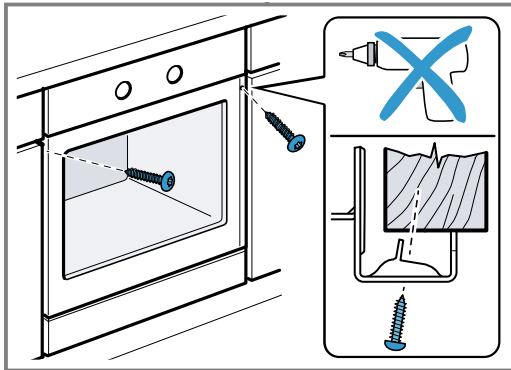
1. אתרו את הנתיך ואת המוליכים הנייטרליים שבשקע. המכשיר עלול להיפגם אם אינו מחובר כהלכה.
2. חברו את הכיריים בהתאם לתרשים החיבור. עיינו בלוחית הדירוג לקבלת מידע אודות המתח.
3. חברו את חוטי כבל החשמל על פי קוד הצבעים:
 - ירוק/צהוב = נתיך הגנה ⊕
 - כחול = נתיך נטרלי
 - חום = פאזה (נתיך חיצוני)

22.8 התקנת המכשיר

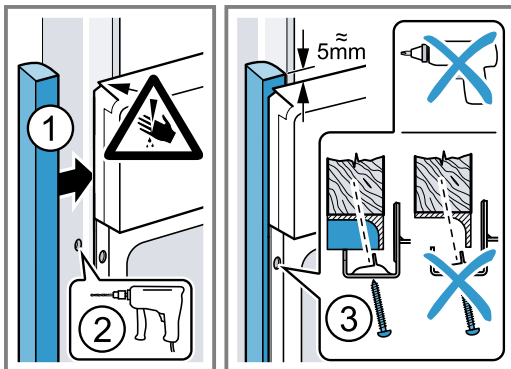
1. דחפו את המכשיר עד הסוף ויישרו אותו במרכז.



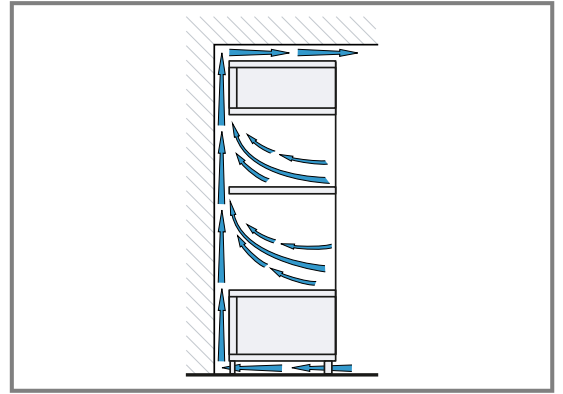
2. אבטחו את המכשיר עם הברגים.



3. במטבחיים ללא ידיות עם פס אחיזה אנכי:
 - צרפו פיסת מילוי מתאימה ① כדי לכסות קצוות חדים אפשריים ולהבטיח התקנה בטוחה.
 - קדחו מראש בפרופילי האלומיניום, לשם יצירת חיבור לבורג ②.
 - הדקו את האביזר באמצעות בורג מתאים ③.



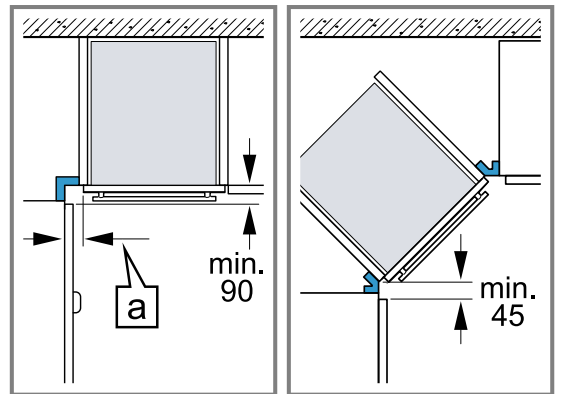
- יש לוודא שהחלפת האוויר מובטחת כפי שמוצג בשרטוט.



- התקינו את המכשירים רק בגובה המאפשר את הסרת האביזרים בקלות.

22.6 התקנה פינתית

פעלו בהתאם למידות ההתקנה ולהוראות ההתקנה בעת התקנה בפניה.



- כדי לוודא שניתן לפתוח את דלת המכשיר, עליכם לקחת בחשבון את המידות המינימליות בעת התקנה בפניה. המידה a תלויה בעובי חזיתות הארון ובעובי הידית.

22.7 חיבור חשמלי

- כדי לחבר את המכשיר בבטחה למערכת החשמל, פעלו לפי ההוראות הבאות.
- המכשיר תואם לסוג ההגנה I ומותר להפעיל אותו רק עם חיבור המוגן בהארקה.
- את הגנת הנתיך יש לבצע בהתאם למידע על ההספק שבלוחית הדירוג של המכשיר ובהתאם לתקנות המקומיות.
- בכל פעולות ההתקנה המכשיר חייב להיות מנותק מאספקת החשמל.
- יש לחבר את המכשיר לחשמל באמצעות כבל החשמל המסופק בלבד.
- יש לחבר את כבל החשמל בגב המכשיר עד ששומעים צליל נקישה. ניתן להשיג כבל חשמל באורך 3 מ' משירות הלקוחות.
- יש להחליף את כבל החשמל רק בכבל מהיצרן המקורי. כבל זה זמין דרך שירות הלקוחות.
- ההתקנה חייבת להבטיח הגנה מפני מגע בשוגג.

חיבור חשמלי של המכשיר לתקע עם נתיך ההגנה

- הערה:** מותר לחבר את המכשיר רק לשקע מגן מוארק תקני.
- הכניסו את תקע החשמל לשקע בעל ההארקה. כאשר המכשיר הורכב, על התקע של כבל החשמל להיות נגיש, או אם גישה חופשית בלתי אפשרית, יש לשלב בהתקנה חשמלית הקבועה מפסק בידוד בהתאם לכללי ההתקנה.

הערה: אין לסגור את המרווח בין משטח העבודה למכשיר בעזרת פסי אטימה נוספים.
אין להתקין פסי הגנה מפני חום בדפנות הצד של הארון להתקנה.

22.9 פירוק המכשיר

1. נתקו את אספקת החשמל למכשיר.
2. שחררו את בורגי האבטחה.
3. הרימו מעט את המכשיר ומשכו אותו החוצה עד הסוף.

לקוחות נכבדים,

אנו מקווים, שהוראות הפעלה והתקנה אלה סייעו לכם להפעיל את מכשיר החשמל של **CONSTRUCTA** ושהוא פועל לשביעות רצונכם.

אם למרות מאמצינו להגיש לכם מוצר מושלם וללא ליקויים תתגלה תקלה כלשהי בפעולתו של המכשיר, אנא פנו בכל עת לאחד מסניפי השרות הרשומים על הכריכה האחורית של חוברת זו.

מעבדות השרות והטכנאים המיומנים ישמחו להגיש לכם במהירות את כל העזרה הדרושה להחזרת המכשיר לפעולה תקינה. **בהצלחה!**

החברה שומרת לעצמה את הזכות לבצע שיפורים או שינויים ללא הודעה מוקדמת.

תחנות שרות

04-8477111	טל':	שרות CSB, שד' ההסתדרות 224, חיפה	צפון
08-9777222	טל':	שרות CSB, המסגר 1, א.ת. צפוני, לוד	מרכז
02-6403000	טל':	אלרם, הסדנא 7, תלפיות, ירושלים	ירושלים
08-9777222	טל':	פל-רום, הדסה 22, עיר עתיקה, באר-שבע	דרום
08-6335311	טל':	שרות ששון, הבנאי 3, אילת	

מוקד שרות טלפוני ארצי - 2220*



Blank writing area with horizontal lines.



A series of horizontal lines for writing, starting from the top of the page and extending downwards. The lines are evenly spaced and cover most of the page's width.

BSH Hausgeräte GmbH
Carl-Wery-Straße 34
81739 München, GERMANY



9001626467
030503
he