



BOSCH



Register your
new device on
MyBosch now and
get free benefits:
[bosch-home.com/
welcome](https://bosch-home.com/welcome)

Хладилник с фризер

KIF86..

[bg] Ръководство за употреба

Съдържание

1 Безопасност	4		
1.1 Общи указания.....	4	6.7 Отделение за сирене и масло	16
1.2 Употреба по предназначение.....	4	6.8 Отделение на вратата	16
1.3 Ограничение на кръга от потребители	4	6.9 Принадлежности	16
1.4 Сигурен транспорт	5	7 Основни положения при работа с уреда	17
1.5 Безопасно инсталиране	5	7.1 Включване на уреда.....	17
1.6 Сигурна употреба	6	7.2 Указания за използване.....	18
1.7 Повреден уред	8	7.3 Изключване на уреда	18
2 Предотвратяване на мате- риални щети.....	10	7.4 Настройка на температура- та	18
3 Опазване на околната сре- да и икономия	10	8 Допълнителни функции	19
3.1 Предаване на опаковката за отпадъци	10	8.1 Суперохлаждане	19
3.2 Пестене на енергия.....	10	8.2 Автоматично Интензивно замразяване	19
4 Разполагане и свързване	11	8.3 Ръчно Интензивно замразя- ване.....	19
4.1 Обхват на доставката.....	11	8.4 Режим Почивка	20
4.2 Критерии за мястото на монтаж	11	9 Аларма	20
4.3 Монтиране на уреда.....	12	9.1 Аларма на вратата.....	20
4.4 Подготвяне уреда за първа- та употреба.....	12	9.2 Аларма за температурата.....	20
4.5 Свързване на уреда към електрозахранващата мре- жа	12	10 Хладилно отделение.....	21
5 Запознаване	13	10.1 Съвети за складиране на храни в хладилното отде- ление.....	21
5.1 Уред	13	10.2 Температурни зони в хла- дилното отделение	21
5.2 Панел за обслужване	14	11 Отделение за пресни про- дукти	22
6 Оборудване	15	11.1 Времена на съхранение в отделението за пресни продукти при 0 °C	22
6.1 Доставка.....	15	12 Фризер	22
6.2 Подвижни рафтове	15	12.1 Капацитет на замразява- не.....	22
6.3 Изтегляща се поставка	15	12.2 Цялостно използване на обема на камерата.....	23
6.4 Контейнер за плодове и зе- ленчуци	15	12.3 Съвети за складиране на храни в камерата.....	23
6.5 Кутия за пресни продукти.....	16		
6.6 Плоска кутия за замразени продукти	16		

12.4 Съвети за замразяване на пресни храни.....	23
12.5 Трайност на замразения продукт при -18 °С.....	23
12.6 Методи на размразяване за продукти	24
13 Размразяване	24
13.1 Размразяване в хладилното отделение	24
13.2 Размразяване в отделението за пресни продукти.....	24
13.3 Размразяване в камерата....	24
14 Почистване и поддръжка	24
14.1 Подготовка на уреда за почистване	24
14.2 Почистване на уреда.....	25
14.3 Сваляне на елементите на оборудването	25
14.4 Демонтиране на частите на уреда.....	27
15 Отстраняване на неизправности	29
15.1 Спиране на тока	32
15.2 Извършване на самостоятелен тест на уреда	32
16 Съхранение и предаване за отпадъци	32
16.1 Изваждане на уреда от употреба	32
16.2 Предаване за отпадъци на излезли от употреба уреди.....	33
17 Отдел по обслужване на клиенти	33
17.1 Номер на изделието (E-Nr.) и заводски номер (FD)	34
18 Технически данни	34



1 Безопасност

Спазвайте указанията за безопасност по-долу.

1.1 Общи указания

- Прочетете внимателно това ръководство.
- Запазете ръководството, както и продуктовата информация, за по-нататъшна справка или за следващите собственици.
- Не свързвайте уреда в случай на повреда, получена по време на транспортирането.

1.2 Употреба по предназначение

Този уред е предназначен само за вграждане.

Използвайте уреда само:

- за охлаждане и замразяване на хранителни продукти и за приготвяне на кубчета лед.
- в домакинството и в затворени помещения в домашна обстановка.
- до височина от 2000 m над морското равнище.

1.3 Ограничение на кръга от потребители

Този уред може да се използва от деца на възраст над 8 години и от лица с намалени физически, сетивни или умствени способности или липса на опит и/или знания, ако са под наблюдение или са инструктирани относно безопасната употреба на уреда и са разбрали произтичащите от употребата опасности. Децата не трябва да играят с уреда.

Почистването и поддръжката от страна на потребителя не трябва да се извършват от деца без наблюдение.

Деца над 3 години и под 8 години могат да зареждат и разтоварват хладилника/фризера.

1.4 Сигурен транспорт

⚠ ПРЕДУПРЕЖДЕНИЕ – Опасност от нараняване!

Високото тегло на уреда може да доведе до наранявания при повдигане.

- ▶ Не повдигайте сами уреда.

1.5 Безопасно инсталиране

⚠ ПРЕДУПРЕЖДЕНИЕ – Опасност от токов удар!

Некомпетентно извършено инсталиране представлява опасност.

- ▶ Свързвайте и експлоатирайте уреда само в съответствие с данните на фабричната табелка.
- ▶ Уредът трябва да се свързва към електрическа мрежа с променлив ток единствено посредством инсталиран според правилата заземен контакт.
- ▶ Системата от защитни проводници на електрическата сградна инсталация трябва да е инсталирана съгласно изискванията.
- ▶ Никога не захранвайте уреда посредством външно комутационно устройство, напр. таймер или дистанционно управление.
- ▶ Ако уредът е вграден, щепселът на кабела за свързване към мрежата трябва да е свободно достъпен, или ако не е възможен свободен достъп, в положената неподвижно електрическа инсталация трябва да се вгради разделително приспособление за всички полюси съгласно разпоредбите за монтаж.
- ▶ При разполагане на уреда не допускайте притискане или повреждане на кабела за свързване към мрежата.

Повредена изолация на кабела за свързване към мрежата представлява опасност.

- ▶ Никога не допускайте контакт на кабела за свързване към мрежата с източници на топлина.

⚠ ПРЕДУПРЕЖДЕНИЕ – Опасност от експлозия!

Ако отворите за проветрение на уреда са затворени, при теч от хладилния кръг може да се образува запалима смес от въздух и газ.

- ▶ Отворите за проветрение в корпуса на уреда или във вградения корпус да не се затварят.

⚠ ПРЕДУПРЕЖДЕНИЕ – Опасност от пожар!

Употребата на удължен кабел за свързване към мрежата и неразрешени адаптери представлява опасност.

- ▶ Не използвайте разклонители или удължители.
- ▶ Ако кабелът за свързване към мрежата е твърде къс, се свържете с отдела по обслужване на клиенти.
- ▶ Използвайте само разрешени от производителя адаптери. Преносими разклонители или захранващи блокове могат да прегреят и да предизвикат пожар.
- ▶ Преносими разклонители или захранващи блокове да не се поставят от задната страна на уредите.

1.6 Сигурна употреба

⚠ ПРЕДУПРЕЖДЕНИЕ – Опасност от токов удар!

Проникващата влага може да предизвика токов удар.

- ▶ Използвайте уреда само в затворени помещения.
- ▶ Никога не излагайте уреда на силна топлина и влага.
- ▶ За почистване на уреда не използвайте машина за почистване с пара или с високо налягане.

⚠ ПРЕДУПРЕЖДЕНИЕ – Опасност от задушаване!

Деца могат да нахлузят на главата си опаковъчния материал или да се увият в него и да се задушат.

- ▶ Дръжте далеч от деца опаковъчния материал.
 - ▶ Не допускайте деца да играят с опаковъчния материал.
- Деца могат да вдишат или да погълнат малки части и да се задушат.
- ▶ Дръжте далеч от деца малките части.
 - ▶ Не допускайте деца да играят с малки части.

⚠ ПРЕДУПРЕЖДЕНИЕ – Опасност от експлозия!

При повреждане на кръга на хладилния агент запалимият хладилен агент може да изтече и да експлодира.

- ▶ За ускоряване на процеса на размразяване не използвайте други механични съоръжения или други средства, различни от препоръчаните от производителя.
- ▶ Освободете замръзналите хранителни продукти с тъп предмет, напр. дървена лъжица.

Продукти с възпламеними аерозоли и експлозивни вещества, напр. спрейове, могат да експлодират.

- ▶ Не съхранявайте в уреда продукти с възпламеними аерозоли и експлозивни вещества.

⚠ ПРЕДУПРЕЖДЕНИЕ – Опасност от пожар!

Електрическите уреди във вътрешността на уреда могат да доведат до пожар, напр. отоплителни уреди или електрически ледогенератори.

- ▶ Не използвайте електроуреди в уреда.

⚠ ПРЕДУПРЕЖДЕНИЕ – Опасност от нараняване!

Съдове с газирани напитки могат да се спукат.

- ▶ Не съхранявайте съдове с газирани напитки в отделението за пресни продукти.
- ▶ Не съхранявайте съдове с газирани напитки във фризера.

Нараняване на очите поради изтичане на запалим хладилен агент и вредни газове.

- ▶ Пазете тръбите на контура на хладилния агент и изолацията от повреждане.

⚠ ПРЕДУПРЕЖДЕНИЕ – Опасност от студено изгаряне!

Контактът със замразени продукти и студени повърхности може да доведе до нараняване.

- ▶ Никога не поставяйте в устата си замразени продукти непосредствено след изваждане от фризера.
- ▶ Избягвайте продължителен контакт на кожата със замразени продукти, лед и тръбите във фризера.

⚠ ВНИМАТЕЛНО – Опасност от увреждане на здравето!

За да избегнете замърсяване на храни, спазвайте следните указания.

- ▶ Ако вратата се отвори за дълго, може да се повиши значително температурата в уреда.
- ▶ Повърхностите, които влизат в контакт с хранителни продукти и достъпни системи за изтичане, редовно да се почистват.
- ▶ Суровото месо и рибата да се съхраняват в контейнерите в хладилника така, че да не докосват другите продукти или да не капят върху тях.
- ▶ Ако хладилникът/камерата са празни за дълго, изключете ги, размразете, почистете и оставете отворена вратата, за да се избегне образуване на плесен.

Частите в уреда от метал или метална оптика могат да съдържат алуминий. Когато кисели хранителни продукти влезнат в контакт с алуминия, алуминиевите йони могат да преминат в хранителните продукти.

- ▶ Не яжте замърсените хранителни продукти.

1.7 Повреден уред

⚠ ПРЕДУПРЕЖДЕНИЕ – Опасност от токов удар!

Повреден уред или кабел за свързване към мрежата представляват опасност.

- ▶ Никога не пускайте в експлоатация повреден уред.
- ▶ Никога не дърпайте кабела за свързване към мрежата, за да отделите уреда от електрозахранващата мрежа. Винаги хващайте щепсела на кабела за свързване към мрежата.
- ▶ Ако уредът или кабелът за свързване към мрежата са повредени, незабавно издърпайте щепсела на кабела за свързване към мрежата от контакта или изключете предпазителя в кутията с предпазители.
- ▶ Свържете се със службата за обслужване на клиенти.
→ Страница 33

Некомпетентно извършените ремонти представляват опасност.

- ▶ Само обучен за целта специализиран персонал трябва да извършва ремонти на уреда.

- ▶ За ремонта на уреда трябва да се използват само оригинални резервни части.
- ▶ Ако кабелът за свързване към мрежата на този уред бъде повреден, той трябва да се смени от производителя или неговия отдел по обслужване на клиенти, или от друго лице с подобна квалификация, за да се избегнат опасности.

⚠ ПРЕДУПРЕЖДЕНИЕ – Опасност от пожар!



При повреждане на тръбите могат да излезнат запалим хладилен агент и вредни газове и да се възпламенят.

- ▶ Пазете уреда далеч от огън или източници на запалване.
- ▶ Провентрирайте помещението.
- ▶ Изключете уреда. → *Страница 18*
- ▶ Издърпайте щепсела на кабела за свързване към мрежата от контакта или изключете предпазителя в кутията с предпазители.
- ▶ Свържете се с отдела по обслужване на клиенти.
→ *Страница 33*

2 Предотвратяване на материални щети

ВНИМАНИЕ!

Чрез използването на подиуми, поставки или врати на уреда като места за сядане или качване уредът може да се повреди.

- ▶ Не стъпвайте върху основата, чекмеджетата или вратите и не се подпирайте на тях.

Чрез замърсявания с масло или грес могат да се напукат пластмасовите части и уплътненията на вратите.

- ▶ Поддържайте пластмасовите части и уплътненията на вратите чисти от масло и грес.

Частите в уреда от метал или метална оптика могат да съдържат алуминий. Алуминият реагира при контакт с кисели хранителни продукти.

- ▶ Не складирайте хранителни продукти неопаковани в уреда.

3 Опазване на околната среда и икономия

3.1 Предаване на опаковката за отпадъци

Опаковъчните материали са съвместими с околната среда и могат да се използват повторно.

- ▶ Предавайте отделните компоненти за отпадъци разделно според вида.

3.2 Пестене на енергия

Ако спазвате тези указания, Вашият уред ще консумира по-малко ток.

Избор на място на поставяне

- Пазете уреда от директна слънчева светлина.
- Инсталирайте уреда на максимално разстояние спрямо радиатори, печки и други източници на топлина:
 - 30 мм разстояние спрямо печки на електричество или газ.
 - 300 мм разстояние спрямо печки на течно гориво или въглища.
- Използвайте дълбочина на нишата от 560 мм.
- Никога не покривайте или затваряйте външните вентилационни отвори.

Пестене на енергия при употреба

Бележка: Разположението на елементите на оборудването не влияе на разхода на електроенергия на уреда.

- Само за кратко отваряйте уреда и го затваряйте внимателно.
- Никога не покривайте или затваряйте вътрешните отвори за проветрение или външните вентилационни отвори.
- Транспортирайте купените хранителни продукти в хладилна чанта и ги поставете бързо в уреда.
- Оставете топлите хранителни продукти и напитки да се охладят преди съхранението.
- Поставете замразените продукти за размразяване в хладилното отделение, за да използвате студа на замразените продукти.

- Винаги оставяйте малко пространство между хранителните продукти и задната стена.

4 Разполагане и свързване

4.1 Обхват на доставката

Проверявайте след разопаковането всички части за транспортни щети и пълнота на доставката.

В случаи на рекламация се обърнете към Вашия търговец или към нашата служба за обслужване на клиенти → Страница 33.

Доставката включва:

- Уред за вграждане
- Оборудване и принадлежности¹
- Монтажен материал
- Ръководство за монтаж
- Ръководство за употреба
- Списък с клиентските служби
- Гаранционна книжка²
- Енергиен етикет
- Информация за разхода на електроенергия и за шумове

4.2 Критерии за мястото на монтаж

ПРЕДУПРЕЖДЕНИЕ Опасност от експлозия!

Ако уредът е в малка стая, при теч от хладилния кръг може да се образува запалима смес от въздух и газ.

- ▶ Поставете уреда само в помещение, което има минимум обем от 1 м³ на 8 г хладилен агент. Коли-

чеството хладилен агент е върху типовата табелка. → "Уред", Фиг.

1/6, Страница 14

Теглото на уреда може да възлиза на до 75 кг в зависимост от модела.

За да се поеме теглото на уреда, трябва основата да е достатъчно стабилна.

Разрешена температура в помещението

Разрешената температура в помещението зависи от климатичния клас на уреда.

Климатичният клас е върху типовата табелка. → "Уред", Фиг. **1/6**, Страница 14

Климатичен клас	Разрешена температура в помещението
SN	10 °C...32 °C
N	16 °C...32 °C
ST	16 °C...38 °C
T	16 °C...43 °C

Уредът е напълно годен за експлоатация в рамките на разрешената температура в помещението.

Ако уред от климатичен клас SN се използва при по-ниска температура в помещението, може да се изключи вероятността за повреда на уреда до температура в помещението от 5 °C.

Размери на нишата

Спазвайте размерите на нишата, ако вграждате уреда си в ниша. При отклонения могат да възникнат проблеми при инсталирането на уреда.

¹ Според оборудването на уреда

² Не във всички страни

Дълбочина на нишата

Вграждайте уреда в препоръчителната дълбочина на нишата от 560 мм.

При по-малка дълбочина на нишата разходът на електроенергия се повишава леко. Дълбочината на нишата трябва да е минимум 550 мм.

Ширина на нишата

За уреда е необходима вътрешна ширина на нишата за вграждане от минимум 560 мм.

Over-and-Under и Side-by-Side поставяне

Ако 2 охлаждащи уреда се поставят един над друг или един до друг, между тях трябва да има минимум 150 mm разстояние. За избраните уреди е възможно поставяне без минимално разстояние. Попитайте за това Вашия специализиран търговец или кухненски дизайнер.

4.3 Монтиране на уреда

- ▶ Монтирайте уреда съгласно приложеното ръководство за монтаж.

4.4 Подгответе уреда за първата употреба

1. Вземете информационния материал.
2. Отстранете защитните фолиа и транспортните предпазители, напр. лентите тиксо и картона.
3. Почистване за пръв път на уреда. → *Страница 25*

4.5 Свързване на уреда към електрозахранващата мрежа

1. Включете щепсела на кабела за свързване към мрежата на уреда в електрически контакт в близост до уреда.

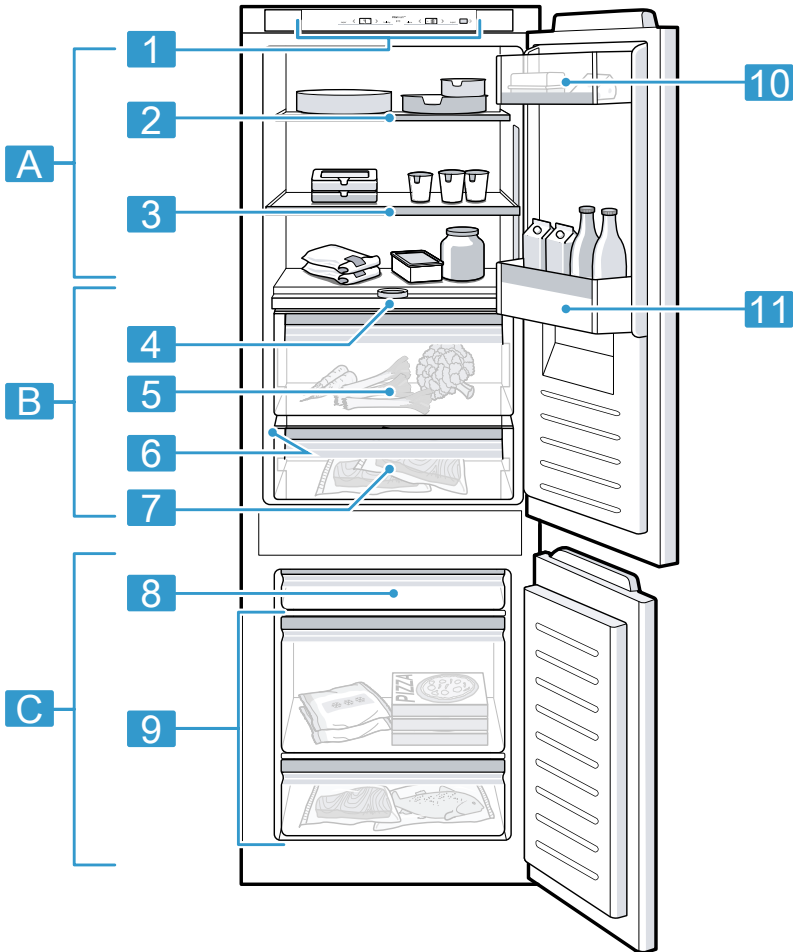
Техническите параметри за свързване на уреда са посочени на фирмената табелка. → "Уред", Фиг. 1/6, Страница 14

2. Проверете стабилното положение на щепсела.
- ✓ Уредът е готов за работа.

5 Запознаване

5.1 Уред

Тук ще намерите общ преглед на компонентите на Вашия уред.



1

A Хладилно отделение
→ Страница 21

B Отделение за пресни продукти
→ Страница 22

C Фризер → Страница 22

1 Панел за обслужване
→ Страница 14

- 2** Подвижни рафтове
→ Страница 15

- 3** Изтегляща се поставка
→ Страница 15

- 4** Разделител с регулатор на влажността → Страница 15

- 5** Контейнер за плодове и зеленчуци → Страница 15

- 6** Фабрична табелка
→ Страница 34

- 7** Кутия за пресни продукти
→ Страница 16

- 8** Плоска кутия за замразени продукти → Страница 16

- 9** Кутия за замразени продукти → Страница 26

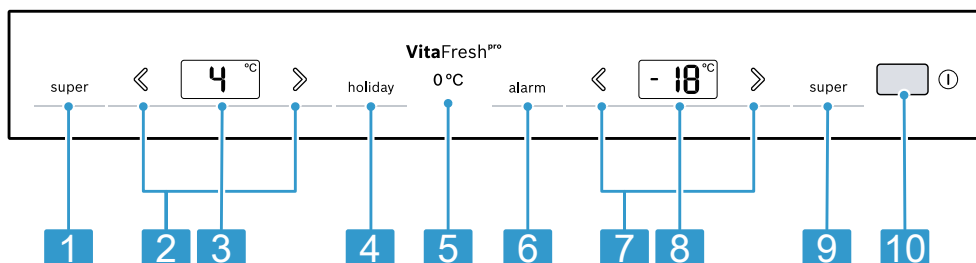
- 10** Отделение за сирене и масло → Страница 16

- 11** Отделение на вратата за големи шишета
→ Страница 16

Бележка: Възможни са отклонения между уреда и фигурите в зависимост от оборудването.

5.2 Панел за обслужване

Посредством панела за обслужване се настройват всички функции на Вашия уред и се извежда информация относно режима на работа.



- 2**

- 1** super (хладилно отделение) включва или изключва Суперохлаждане.

- 2** </> (хладилно отделение) настройва температурата на хладилното отделение.

- 3** Показва настроената температура в хладилното отделение в °C.

- 4** > (хладилно отделение) включва или изключва режим Почивка.

- 5** 0 °C свети, ако уредът работи.

- 6** alarm изключва предупредителния сигнал.

- 7** </> (камера) настройва температурата на камерата.

- | | |
|-----------|---|
| 8 | Показва настроената температура в камерата в °C. |
| 9 | super (камера) включва или изключва Интензивно замразяване. |
| 10 | Ⓛ включва или изключва уреда. |

6 Оборудване

Оборудването на уреда е в зависимост от модела.

6.1 Поставка

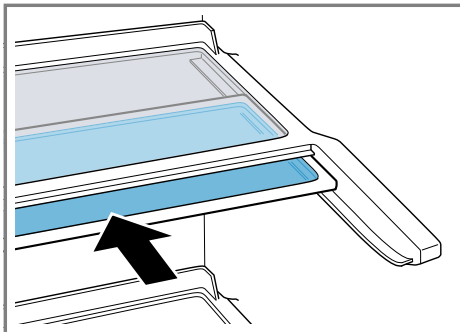
За да променят рафта според нуждата, извадете го и го поставете на друго място.

→ "Сваляне на отделението",
Страница 25

6.2 Подвижни рафтове

Използвайте променливото отделение, за да съхранявате върху отделението под него високи продукти, напр. кани или бутилки.

Можете да извадите предната част на променливото отделение и да пхнате под задната част отделението.



6.3 Изтегляща се поставка

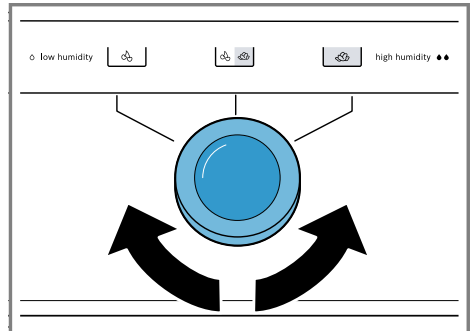
За да имате по-добра представа и бързо да взимате храни, изтегляйте телескопичното отделение.

6.4 Контейнер за плодове и зеленчуци

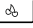

Складирайте пресните плодове и зеленчуци в контейнера за плодове и зеленчуци неопаковани.


Складирайте разрязаните плодове и зеленчуци покрити или опаковани без въздух.

С помощта на регулатора на влажността на разделителната плоча и специалното уплътнение можете да регулирате влажността на въздуха в контейнера за плодове и зеленчуци.



Можете да регулирате влажността на въздуха в контейнера за плодове и зеленчуци според вида и количеството на съхраняваните продукти чрез завъртане на регулатора на влажността:

- Ниска влажност на въздуха  при предимно съхраняване на плодове или високо натоварване.
- Средна влажност на въздуха  при смесено натоварване.

- Висока влажност на въздуха  при съхраняване предимно на зеленчуци, както и при ниски количества.

В зависимост от съхраняваните количества и продуктите за съхранение в контейнера за плодове и зеленчуци може да се образува кондензат.

Отстранете водата от конденз със суха кърпа и регулирайте влажността на въздуха в кутията за зеленчуци чрез регулатора на влажността.

За да се запазят качеството и ароматът, съхранявайте чувствителните към студ плодове и зеленчуци извън уреда при температури от ок. 8 °C до 12 °C, напр. ананас, банани, цитрусови плодове, краставици, тиквички, чушки, домати и картофи.

6.5 Кутия за пресни продукти

Използвайте по-ниските температури в контейнера за пресни продукти, за да съхранявате лесно развалящите се хранителни продукти, напр. риба, месо и салам.

6.6 Плоска кутия за замразени продукти

Съхранявайте плоските замразени продукти, контейнера за ледени кубчета и лопатката за лет в контейнера за плоски замразени продукти.

6.7 Отделение за сирене и масло

Съхранявайте масло и кашкавал в отделението за масло и сирене.

6.8 Отделение на вратата

За да промените отделението на вратата според нуждата, можете да го извадите да го използвате отново на друго място.

→ "Сваляне на отделението на вратата", Страница 26

6.9 Принадлежности

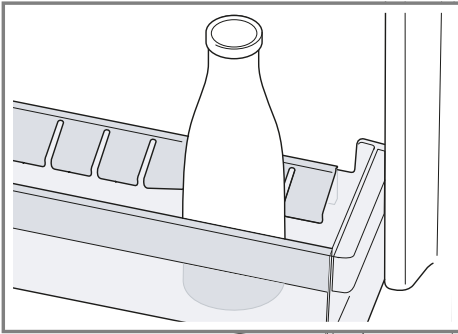
Използвайте оригинални принадлежности. Те са специално приготвени за Вашия уред. Принадлежностите на Вашия уред зависят от модела.

Отделение за яйца

Поставяйте сигурно яйцата в отделението.

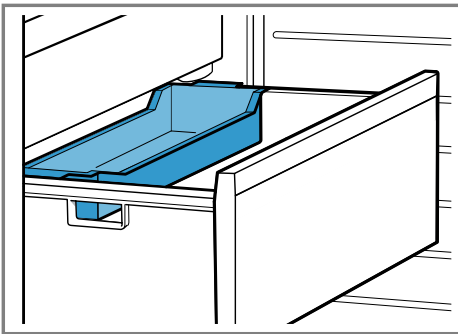
Държач за бутилки

Държачът за бутилки пречи на бутилките да падат при отваряне и затваряне на вратата на уреда.



Отделение за замразени продукти

В пликче за замразяване могат да се съхраняват по-малки храни, които да замръзват бързо, напр. горски плодове, парчета плодове, билки и зеленчуци.



Продуктите за замразяване да се разпределят равномерно в купата за замразяване и да се оставят за ок. 10 до 12 часа. След това напълнете в плик за замразяване или кутия.

Акумулатор на студ

Можете да извадите акумулатора на студ за временно охлаждане на хранителни продукти, например в хладилна чанта.

Съвет: При спиране на тока или при повреда акумулаторът на студ забавя затоплянето на съхраняваните замразени продукти.

Поставка за лед

Използвайте поставката за лед, за да генерирате кубчета лед.

Генериране на ледчета

За производство на кубчета лед използвайте единствено питейна вода.


1. Напълнете поставката за лед до $\frac{3}{4}$ с питейна вода и поставете във фризера.

Замръзналата поставка за лед се освобождава само с тъп предмет, напр. дръжка на лъжица.

2. За изваждане на кубчетата лед поставете поставката за лед за кратко под течаща вода или я усучете леко.

7 Основни положения при работа с уреда

7.1 Включване на уреда

1. Натиснете .
- ✓ Уредът започва да охлажда.
- ✓ Прозвучава тон, температурната индикация (камера) мига и alarm светва, тъй като камерата още е твърде топла.
2. Изключете предупредителния сигнал с alarm.
- ✓ alarm угасва, веднага щом уредът достигне настроената температура.
3. Настройте желаната температура. → Страница 18

7.2 Указания за използване

- Ако сте включили уреда, няколко часа са нужни до достигане на настроената температура. Не поставяйте храни преди настроената температура да се достигне.
- Корпусът около камерата леко се нагрява. Това предотвратява образуване на кондензат в областта на уплътнението на вратата.
- Ако затворите вратата, може да се получи вакуум. Вратата се отваря трудно. Изчакайте един момент докато вакуумът се изравни.

7.3 Изключване на уреда

- ▶ Натиснете ①.

7.4 Настройка на температурата

Настройка на температурата на хладилното отделение

- ▶ Натискайте «/» (хладилно отделение) докато температурната индикация (хладилно отделение) не покаже желаната температура.
Препоръчителната температура в хладилното отделение възлиза на 4 °C.

Настройка на температурата в отделението за пресни продукти

Бележка: Отделението за пресни продукти стандартно е настроено предварително на степен 0. Степен 0 отговаря на температура от близо 0 °C. Можете да настроите с

3 степени по-ниска или по-висока температура в отделението за пресни продукти.

Промяна на стандартната настройка повлиява температурата в хладилното отделение и фризера.

Съвет: Ако върху продуктите за охлаждане в отделението за пресни продукти се образува скреж, настройте по-висока температура в отделението за пресни продукти.

1. Задръжте натиснат **sup** докато индикаторът за температура (хладилно отделение) не започне да мига.
 2. За да промените настройката, натиснете «/».
 - Степен -3 съответства на настройка на най-ниска температура.
 - Степен +3 съответства на настройка на най-висока температура.
- ✓ След една минута избраната степен се запаметява.

Настройка на температурата в камерата

- ▶ Натискайте «/» (камера) докато температурната индикация (камера) не покаже желаната температура.
Препоръчителната температура в камерата възлиза на -18 °C.

8 Допълнителни функции

8.1 Суперохлаждане

При Суперохлаждане хладилното отделение се охлажда максимално. Преди складиране на големи количества храни включете Суперохлаждане.

Бележка: Когато Суперохлаждане е включена, е възможна засилена поява на шумове.

Суперохлаждане включване

- ▶ Натиснете **super** (хладилно отделение).
- ✓ **super** (хладилно отделение) свети.

Бележка: След около 15 часа уредът превключва в нормален режим на работа.

Суперохлаждане изключване

- ▶ Натиснете **super** (хладилно отделение).
- ✓ Настроената преди това температура се показва на дисплея.

8.2 Автоматично Интензивно замразяване

При автоматичното Интензивно замразяване камерата се охлажда в значително по-голяма степен, отколкото в нормален режим на работа. Така хранителните продукти по-бързо замръзват.

Автоматичното Интензивно замразяване се включва по-бързо, ако поставяте пресни продукти в поставения отзад върху големия контейнер за камерата рафт или отдясно в плоския контейнер.

Когато автоматичното Интензивно замразяване е включено, свети **super** (камера) и може да има множество шумове.

Уредът преминава след свършване на автоматичното Интензивно замразяване в нормален режим.

Прекъсване на автоматичното Интензивно замразяване

- ▶ Натиснете **super** (камера).
- ✓ Настроената преди това температура се показва на дисплея.

8.3 Ръчно Интензивно замразяване

При Интензивно замразяване фризерът се охлажда максимално.

Включете Интензивно замразяване 4 до 6 часа преди складирането на количество хранителни продукти от 2 кг в камерата.

За да използвате възможността за замразяване, използвайте Интензивно замразяване.

→ *"Предпоставки за замразяваща способност", Страница 22*

Бележка: Когато Интензивно замразяване е включена, е възможна засилена поява на шумове.

Включване на ръчно Интензивно замразяване

- ▶ Натиснете **super** (камера).
- ✓ **super** (камера) свети.

Бележка: След около 60 часа уредът превключва в нормален режим на работа.

Изключване на ръчно Интензивно замразяване

- ▶ Натиснете **super** (камера).
- ✓ Настроената преди това температура се показва на дисплея.

8.4 Режим Почивка

Ако по-дълго отсъствате, можете да включите уреда в енергоспестяващ режим Почивка.

ВНИМАТЕЛНО

Опасност от увреждане на здравето!


По време на режим почивка хладилното отделение се загрява. Чрез увеличената температура могат да се умножат бактерии и да повредят храните.

- ▶ При включен режим почивка не съхранявайте храни в хладилното отделение.


Уредът автоматично настройва температурите.

Хладилно отделение	14 °C
Отделение за пресни продукти	Температурата е непроменена
Фризер	Температурата е непроменена

Включване режим почивка

- ▶ Натиснете  (хладилно отделение).
- ✓ ##CP0714SY## свети.
- ✓ Температурната индикация (хладилно отделение) не показва температура.

Изключване на режим Почивка

- ▶ Натиснете  (хладилно отделение).
- ✓ Настроената преди това температура се показва на дисплея.

9 Аларма

9.1 Аларма на вратата

Ако вратата на уреда остане отворена по-продължително, се включва алармата на вратата. Предупредителен сигнал прозвучава.

Изключване на алармата на вратата

- ▶ Затворете вратата на уреда или натиснете alarm.
- ✓ Предупредителният тон е изключен.

9.2 Аларма за температурата

Алармата за температурата се включва, когато във фризера е твърде топло.

Предупредителен сигнал прозвучава и alarm свети.

ВНИМАТЕЛНО

Опасност от увреждане на здравето!

При размразяване е възможно размножаване на бактерии и замразените продукти могат да се развалят.

- ▶ Частично или напълно размразени хранителни продукти не замразявайте повторно.
- ▶ Замразете отново едва след сваряване или печене.
- ▶ Не изчаквайте края на периода на съхранение.

Температурната аларма може да се включи в следните случаи:

- Уредът се пуска в експлоатация. Складирайте хранителните продукти едва когато настроената температура е достигната.

- Поставят се големи количества пресни хранителни продукти. Преди складирането на по-големи количества хранителни продукти включвайте Интензивно замразяване.
- Вратата на камерата е отворена твърде дълго. Проверете дали замразеният продукт е замразен или размразен.

Изключване на температурната аларма

- ▶ Натиснете alarm.
- ✓ Предупредителният тон е изключен.
- ✓ Индикаторът за температура (камера) показва за кратко най-високата температура, която е била налице във фризера. След това индикаторът за температура (камера) показва отново настроената температура.
- ✓ От този момент нататък се измерва отново най-високата температура и се запамятава.
- ✓ alarm свети, докато отново се достигне настроената температура.

10 Хладилно отделение

В хладилното отделение можете да съхранявате млечни продукти, яйца, приготвени ястия, печива, отворени консерви и кашкавал.

Може да се настрои температура от 3 °C до 8 °C.

Благодарение на съхранението на студено можете да съхранявате за кратък или средно дълъг период от време и лесно развалящи се хранителни продукти. Колкото по-ниска е избраната температура, толкова по-дълго се запазват продуктите.

10.1 Съвети за складиране на храни в хладилното отделение

- Складирайте само пресни и неразвалени хранителни продукти.
- Складирайте хранителните продукти опаковани без въздух или покрити.
- За да не се влоши циркулацията на въздуха и да се избегне замръзването на хранителните продукти, не ги поставяйте директно върху задната стена.
- Първо изчакайте да изстинат топлите храни и напитки.
- Спазвайте зададената от производителя минимална трайност или дата на консумация.

10.2 Температурни зони в хладилното отделение

Чрез циркулацията на въздуха в хладилното отделение има различни температурни зони.

Зона с най-ниска температура

Най-студената зона е върху разделителната плоча и в поставката на вратата за големи бутилки.

Съвет: Съхранявайте лесно развалящите се хранителни продукти в отделението за пресни продукти, напр. риба, колбаси и месо.

→ "Отделение за пресни продукти", Страница 22

Зона с най-висока температура

Най-топлата зона се намира най-горе на вратата.

Съвет: Съхранявайте нечувствителни храни в най-топлата зона, напр. кашкавал и масло. Така сиреното може да развие своя аромат, маслото може да се размазва.

11 Отделение за пресни продукти

В отделението за пресни продукти можете да съхранявате пресни хранителни продукти до три пъти по-дълго пресни отколкото в хладилното отделение.

Температурата в отделението за пресни продукти се поддържа приблизително 0 °C.

Чрез складирането пресни на хранителните продукти се запазва по-добре качеството. Ниската температура и оптималната влажност на въздуха осигуряват идеални условия за съхранение на пресни хранителни продукти.

11.1 Времена на съхранение в отделението за пресни продукти при 0 °C

Периодът на съхранение зависи от изходното качество на вашите хранителни продукти.

Хранителен продукт	Време на складиране
Прясна риба, морски дарове	до 3 дни
Птиче месо, месо (варено/печено)	до 5 дни
Говеждо, свинско, агнешко, колбаси (на резени)	до 7 дни
Пушена риба, броколи	до 14 дни
Салата, резене, кайсии, сливи	до 21 дни
Меко сирене, йогурт, извара, мътеница, карфиол	до 30 дни

12 Фризер

В камерата можете да съхранявате продукти за дълбоко замразяване, да замразявате храни и да генерирате ледчета.

Може да се настрои температура от -16 °C до -24 °C.

Дългосрочното съхранение на хранителни продукти трябва да става при температура -18 °C или по-ниска.

Чрез складирането във фризера можете дългосрочно да съхраняват развалящи се храни. Ниските температури забавят или спират развалянето.

12.1 Капацитет на замразяване

Максималното количество за замразяване указва какво количество хранителни продукти за колко часа може да бъде замразено изцяло. Данни за количество за замразяване са посочени на фабричната табелка. → "Уред", Фиг. 1/6, Страница 14

Предпоставки за замразяваща способност

1. Ок. 24 часа преди поставянето на пресни продукти включете Интензивно замразяване. → "Включване на ръчно Интензивно замразяване", Страница 19
2. При уреди с плосък контейнер за камера първо напълнете него с храни. При уреди без плосък контейнер за камера напълнете най-долния контейнер за камера първо.
3. Замразявайте пресни хранителни продукти максимално плътно до страничните стени.

12.2 Цялостно използване на обема на камерата

Научете как да поставяте максимално количество продукти в камерата.

1. Извадете всички елементи на оборудването от фризера.
→ Страница 25
2. Съхранявайте хранителните продукти непосредствено върху поставките и дъното на фризера.

12.3 Съвети за складиране на храни в камерата

- Складирайте хранителните продукти опаковани без въздух.
- Хранителните продукти за замразяване не трябва да попадат в контакт със замразени хранителни продукти.
- Разпределете хранителните продукти по цялата повърхност в контейнерите за замразени продукти.
- За да замразите по-големи количества пресни храни бързо и щадящо, ги поставяйте в най-горния контейнер на камерата.
- За да може въздухът да циркулира в уреда, контейнерът на камерата да се пъхне докрай.

12.4 Съвети за замразяване на пресни храни

- Замразявайте само пресни хранителни продукти в безупречно състояние.
- Замразяване на хранителни продукти на порции.
- Пригответе храни са по-подходящи от суровите храни.
- Преди замразяване измийте, нарежете на ситно и бланширайте зеленчуците.

- Плодове: преди замразяване измийте, почистете от семенниците и евентуално обелете, при необходимост добавете захар или разтвор на аскорбинова киселина.
- Подходящи за замразяване хранителни продукти напр. печива, риба и морски дарове, месо, дивеч и птици, яйца без черупка, сирене, масло, извара, готови ястия и остатъци от ястия.
- Неподходящи за замразяване хранителни продукти, напр. салата, репички, яйца с черупки, грозде, сурови ябълки и круши, кисело мляко, кисела сметана, крем фреш и майонеза.

Опаковане на замразени продукти

Подходящата опаковка и правилния вид опаковане запазват значително продуктовото качество и избягват болката при допир със замразено.

1. Поставете хранителните продукти в опаковката.
2. Изпуснете въздуха.
3. Затворете опаковката херметически с цел предотвратяване на губа на вкуса или изсъхване на хранителните продукти.
4. Поставете надпис на опаковката със съдържанието и датата на замразяване.

12.5 Трайност на замразения продукт при $-18\text{ }^{\circ}\text{C}$

Хранителен продукт	Време на складиране
Риба, салами, пригответени ястия, печива	до 6 месеца
Птиче месо, месо	до 8 месеца

Хранителен продукт	Време на складиране
Зеленчуци, плодове	до 12 месеца

Маркираният календар на замразяване показва максималния период на съхранение в месеци при постоянна температура от $-18\text{ }^{\circ}\text{C}$.

12.6 Методи на размразяване за продукти

ВНИМАТЕЛНО

Опасност от увреждане на здравето!

При размразяване е възможно размножаване на бактерии и замразените продукти могат да се развалят.

- ▶ Частично или напълно размразени хранителни продукти не замразявайте повторно.
- ▶ Замразете отново едва след сваряване или печене.
- ▶ Не изчаквайте края на периода на съхранение.
- В отделението за охлаждане размразявайте животински хранителни продукти, напр. риба, месо, сирене и извара.
- Размразяване на хляб при стайна температура.
- Пригответе хранителните продукти в микровълновата печка, във фурната или на котлона за незабавна консумация.

13 Размразяване

13.1 Размразяване в хладилното отделение

Хладилното отделение на Вашия уред автоматично се размразява.

13.2 Размразяване в отделението за пресни продукти

Отделението за пресни продукти на Вашия уред се размразява автоматично.

13.3 Размразяване в камерата

Благодарение на напълно автоматизираната система NoFrost фризерът не се обледява. Не е необходимо размразяване.

14 Почистване и поддръжка

Почиствайте и поддържайте старателно Вашия уред, за да съхраните неговата функционалност за дълго време.

Почистването на недостъпни места трябва да се извършва от отдела по обслужване на клиенти. Почистването от отдела по обслужване на клиенти може да причини разходи.

14.1 Подготовка на уреда за почистване

1. Изключете уреда. → Страница 18
2. Разкачете уреда от електрическата мрежа.

Издърпайте щепсела на кабела за свързване към мрежата от контакта или изключете предпазителя в кутията с предпазители.

3. Извадете всички хранителни продукти и ги съхранявайте на хладно място.

Ако е наличен, поставете акумулатора на студ върху хранителните продукти.

4. Извадете всички елементи на оборудването и принадлежности от уреда. → *Страница 25*
5. Демонтаж на разделителната плоча. → *Страница 27*
6. Демонтаж на капака. → *Страница 27*
7. Демонтиране на изтеглящите шини. → *Страница 28*

14.2 Почистване на уреда

⚠ ПРЕДУПРЕЖДЕНИЕ **Опасност от токов удар!**

Проникващата влага може да предизвика токов удар.

- ▶ За почистване на уреда не използвайте машина за почистване с пара или с високо налягане.

Течността в осветлението или в елементите за управление може да е опасна.

- ▶ Водата от миенето не трябва да попада в осветлението или в елементите за управление.

ВНИМАНИЕ!

Неподходящи почистващи средства могат да повредят повърхностите на уреда.

- ▶ Не използвайте твърди абразивни гъби или гъби за чистене.
- ▶ Не използвайте агресивни или абразивни почистващи средства.
- ▶ Не използвайте почистващи средства с високо съдържание на алкохол.

Ако части на оборудването и принадлежности се чистят в съдомиялна машина, те могат да се деформират или обезцветят.

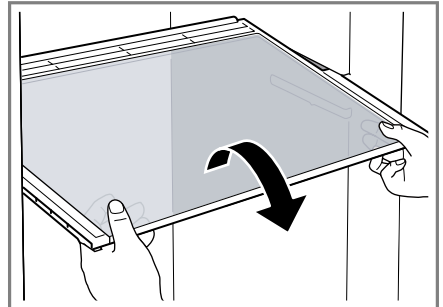
- ▶ Никога не почиствайте части на оборудването и принадлежности се чистят в съдомиялна машина.
1. Подготовка на уреда за почистване. → *Страница 24*
 2. Уредът, частите на оборудването, принадлежностите, частите на уреда и уплътненията на вратите се почистват с кърпа, хладка вода и малко рН неутрален почистващ препарат.
 3. Подсушете основно с мека суха кърпа.
 4. Използвайте частите на оборудването и монтирайте частите на уреда.
 5. Електрическо свързване на уреда. → *Страница 12*
 6. Включете уреда. → *Страница 17*
 7. Вкарайте хранителните продукти.

14.3 Сваляне на елементите на оборудването

Ако искате основно да почистите части на оборудването, извадете ги от уреда.

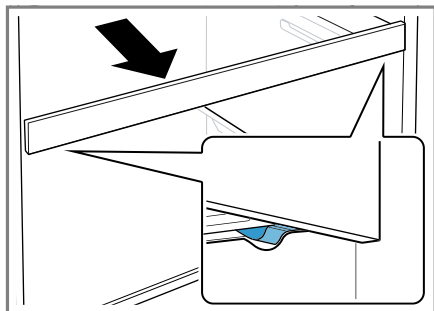
Сваляне на отделението

- ▶ Изтеглете и извадете отделението.



Сваляне на изтегляща се поставка

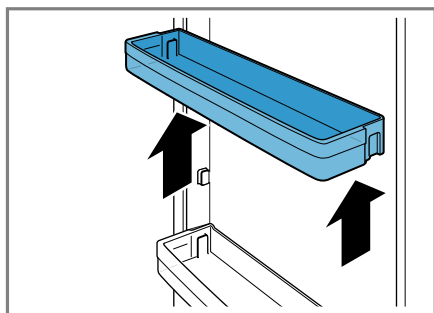
1. Извадете силно изтеглящото се отделение до фиксиране на езичето.



2. Свалете и странично изкарайте отделението.

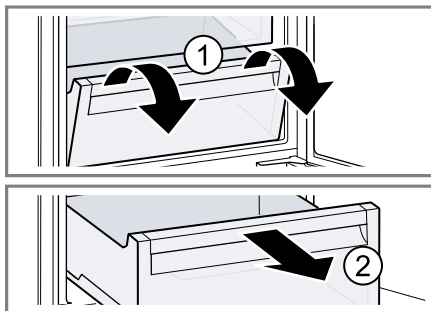
Сваляне на отделението на вратата

- ▶ Повдигнете отделението на вратата и го свалете.



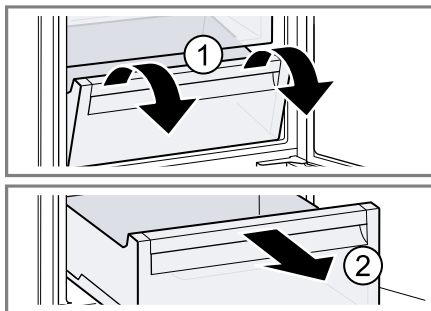
Сваляне на контейнера за плодове и зеленчуци

- ▶ Наклонете контейнера за плодове и зеленчуци напред ① и го свалете ②.



Изваждане на кутията за пресни продукти

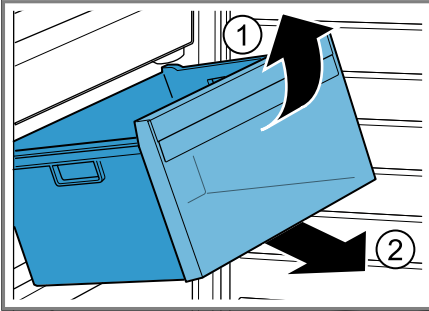
- ▶ Наклонете напред кутията за пресни продукти ① и я извадете ②.



Сваляне на кутията за замразени продукти

1. Извадете контейнера за замразени продукти до ограничителя.

2. Повдигнете напред контейнера за замразени продукти ① и го свалете ②.



14.4 Демонтиране на частите на уреда

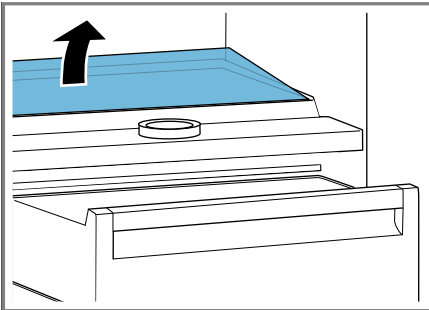
Ако искате да почистите уреда си основно, можете да демонтирате определени части от Вашия уред.

Разделителна плоча и капак на контейнера за плодове и зеленчуци

За да почистите основно разделителната плоча и капака на контейнера за плодове и зеленчуци, можете да ги демонтирате.

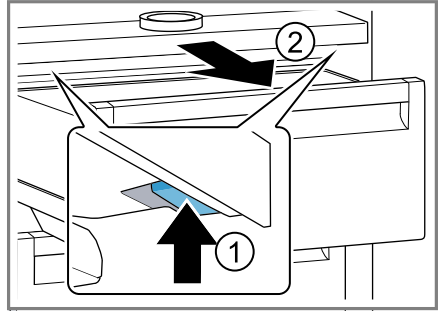
Демонтаж на разделителната плоча

1. Свалете стъклената плоча от разделителната плоча.



2. Свалете контейнера за плодове и зеленчуци.

3. Натиснете лоста от долната страна двустранно ① и изтеглете напред разделителната плоча ②.



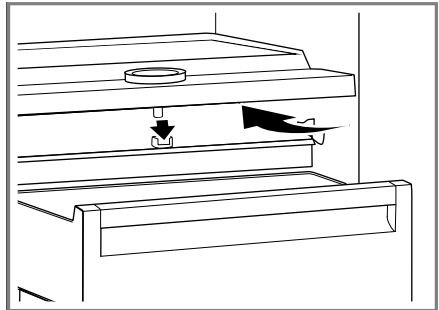
4. Повдигнете разделителната плоча и странично я извадете.

Демонтаж на капака

- ▶ Повдигнете капака на контейнера за плодове и зеленчуци, изтеглете го напред и странично го извадете.

Монтаж на разделителната плоча и капака

1. Поставете капака на контейнера за плодове и зеленчуци.
2. Поставете разделителната плоча.



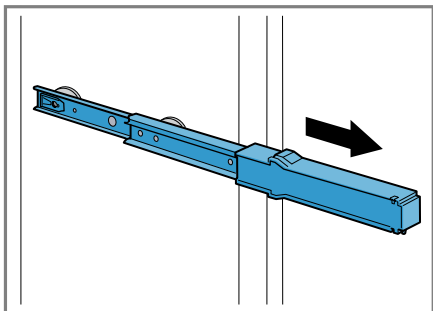
3. Поставете стъклената плоча върху разделителната плоча.

Телескопични релси

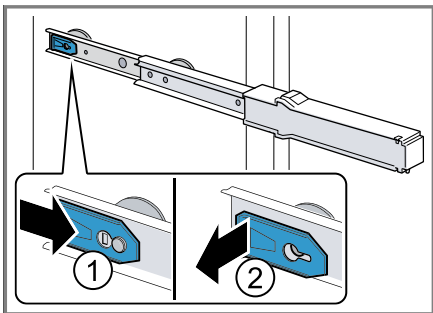
За да почистите основно телескопичните релси, можете да ги демонтирате.

Демонтиране на изтеглящите шини

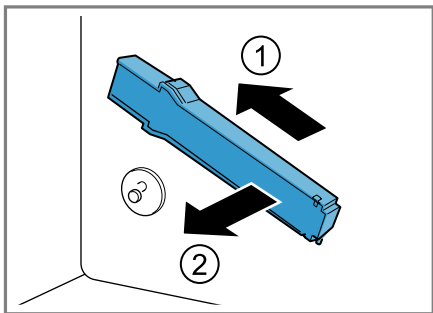
1. Изтеглете телескопичната релса.



2. Избутайте фиксирането по посока на стрелката ① и разхлабете от задния болт ②.

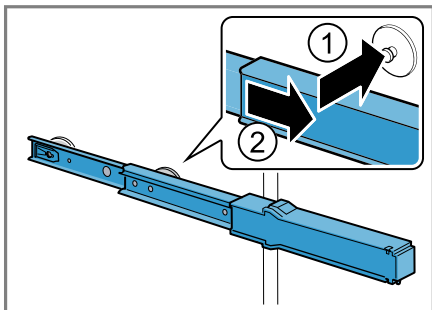


3. Съберете телескопичната релса.
4. Избутайте телескопичната релса над задния болт назад ① и фиксирайте ②.

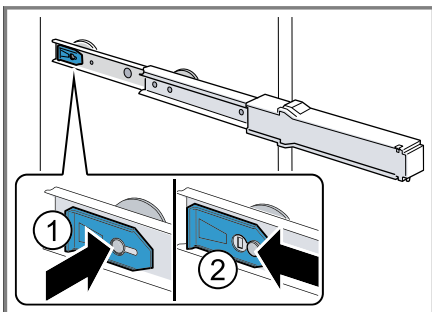


Монтиране на телескопичните релси

1. Поставете телескопичната релса в изкарано състояние върху предния болт ① и за фиксиране леко изтеглете напред ②.



2. Поставете телескопичната шина върху задния болт ① и избутайте заключването назад ②.



15 Отстраняване на неизправности

Можете да отстраните самостоятелно малки неизправности по Вашия уред. Преди да се свържете с отдела по обслужване на клиенти, направете справка с информацията за отстраняване на неизправности. Така ще избегнете ненужни разходи.

ПРЕДУПРЕЖДЕНИЕ Опасност от токов удар!

Некомпетентно извършените ремонти представляват опасност.

- ▶ Само обучен за целта специализиран персонал трябва да извършва ремонти на уреда.
- ▶ За ремонта на уреда трябва да се използват само оригинални резервни части.
- ▶ Ако кабелът за свързване към мрежата на този уред бъде повреден, той трябва да се смени от производителя или неговия отдел по обслужване на клиенти, или от друго лице с подобна квалификация, за да се избегнат опасности.

Неизправност	Причина и отстраняване на неизправности
Уредът не охлажда, индикациите и осветлението светят.	Включен е режим Преглед. <ul style="list-style-type: none"> ▶ Извършете самостоятелен тест на уреда. → <i>Страница 32</i> ✓ След завършване на самостоятелния тест уредът превключва в нормален режим на работа.
LED осветлението не функционира.	Възможни са различни причини. <ul style="list-style-type: none"> ▶ Свържете се със службата за обслужване на клиенти. <p>Номерът на клиентската служба ще откриете в приложения списък с клиентски служби.</p>
Е или d се показва в индикатора за температура.	Електрониката е установила грешка. <ol style="list-style-type: none"> 1. Изключете уреда. → <i>Страница 18</i> 2. Разкачете уреда от електрическата мрежа. Издърпайте щепсела на кабела за свързване към мрежата от контакта или изключете предпазителя в кутията с предпазители. 3. Свържете уреда след 5 минути. 4. Ако съобщението на дисплея продължава да се показва, обадете се на службата за обслужване на клиенти. <p>Номерът на клиентската служба ще откриете в приложения списък с клиентски служби.</p>

Неизправност	Причина и отстраняване на неизправности
Температурната индикация (камера) мига.	<p>Температурата във фризера е била твърде висока.</p> <ol style="list-style-type: none"> 1. Натиснете alarm. <ul style="list-style-type: none"> ✓ Индикаторът за температура (камера) показва за кратко най-високата температура, която е била налице във фризера. След това индикаторът за температура (камера) показва отново настроената температура. 2. Натиснете alarm. <ul style="list-style-type: none"> ✓ Температурната индикация (камера) вече не мига.
Предупредителен сигнал прозвучава, температурната индикация (камера) мига и alarm светва.	<p>Възможни са различни причини.</p> <ul style="list-style-type: none"> ▶ Натиснете alarm. ✓ Алармата се изключва. <hr/> <p>Вратата на уреда е отворена.</p> <ul style="list-style-type: none"> ▶ Затворете вратата на уреда. <hr/> <p>Външните вентилационни отвори са покрити.</p> <ul style="list-style-type: none"> ▶ Отстранете пречки от външните вентилационни отвори. <hr/> <p>По-големи количества пресни храни са поставени.</p> <ul style="list-style-type: none"> ▶ Не превишавайте капацитета на замразяване. → "Капацитет на замразяване", Страница 22
Температурата се различава значително от настройката.	<p>Възможни са различни причини.</p> <ol style="list-style-type: none"> 1. Изключете уреда. → Страница 18 2. Включете отново уреда след ок. 5 минути. → Страница 17 <ul style="list-style-type: none"> – Когато температурата е твърде висока, я проверете отново след няколко часа. – Когато температурата е твърде ниска, я проверете отново на следващия ден.
Уредът бучи, шуми, бръмчи, гъргори, щрака или трака.	<p>Не е налице грешка. Даден мотор работи, напр. хладилен агрегат, вентилатор. Охлаждащото вещество тече по тръбите. Моторът, шалтерът или магнитните клапани се включват или изключват. Извършва се автоматично размразяване. Не е необходимо действие.</p>
Уредът издава звуци.	<p>Частите се клатят или захващат.</p> <ul style="list-style-type: none"> ▶ Проверявайте свалящите се части на оборудването и при нужда ги размествайте. <hr/> <p>Бутилките или съдовете се допират.</p> <ul style="list-style-type: none"> ▶ Разместете бутилките или съдовете. <hr/> <p>Интензивно замразяване е включен.</p>

Неизправност	Причина и отстраняване на неизправности
---------------------	--

Уредът издава звуци.	Не е необходимо действие.
----------------------	---------------------------

15.1 Спиране на тока

При спиране на тока температура-та в уреда се покачва, така се скъсява времето на съхранение и качеството на замразените продукти се намалява.

На нашия уебсайт за Вашия уред ще откриете в техническите данни времето на съхраняване на замразения продукт при повреда.

Бележки

- По време на спиране на тока по възможност малко отваряйте хладилника и не съхранявайте допълнителни хранителни продукти.
- Проверявайте качеството на хранителните продукти непосредствено след спирането на тока.
 - Изхвърлете замразените продукти, които са размразени и по-топли от 5 °С.
 - Сварете или изпечете леко размразените продукти и ги консумирайте или замразете отново.

15.2 Извършване на самостоятелен тест на уреда

1. Изключете уреда. → *Страница 18*
2. Отново включете уреда след ок. 5 минути. → *Страница 17*
3. В рамките на 10 секунди след включването задръжте натиснат **super** (камера) за 3 до 5 секунди, докато не прозвучи акустичен сигнал.
 - ✓ Самостоятелният тест на уреда стартира.
 - ✓ По време на самостоятелния тест на уреда междуременно прозвучава дълъг акустичен сигнал.

- ✓ Ако след края на самостоятелен тест на уреда чуете 2 акустични сигнала и температурната индикация покаже настроената температура, уредът е наред. Уредът преминава в нормален режим.
- ✓ Ако след края на самотестването прозвучат 5 акустични сигнала и **super** (камера) мига в продължение на 10 секунди: уведомете службата за обслужване на клиенти.

16 Съхранение и предаване за отпадъци

Тук ще узнаете как да подготвите Вашия уред за съхранение. Освен това ще узнаете как се предават за отпадъци излезли от употреба уреди.

16.1 Изваждане на уреда от употреба

1. Изключете уреда. → *Страница 18*
2. Разкачете уреда от електрическата мрежа.

Издърпайте щепсела на кабела за свързване към мрежата от контакта или изключете предпазителя в кутията с предпазители.
3. Извадете всички хранителни продукти.
4. Почистете уреда. → *Страница 25*
5. За да гарантирате проветрението на вътрешността, оставете уреда отворен.

16.2 Предаване за отпадъци на излезли от употреба уреди

Чрез екологосъобразно предаване за отпадъци е възможна повторна употреба на ценни суровини.

⚠ ПРЕДУПРЕЖДЕНИЕ

Опасност от увреждане на здравето!

Деца могат да се заключат в уреда и да попаднат в опасна за живота ситуация.

- ▶ За да затрудните катеренето на деца в уреда, не изваждайте рафтовете и контейнерите от уреда.
- ▶ Дръжте децата далеч от извадения от употреба уред.

⚠ ПРЕДУПРЕЖДЕНИЕ

Опасност от пожар!

При повреждане на тръбите могат да се отделят запалим хладилен агент и вредни газове, които да се възпламенят.

- ▶ Пазете тръбите на контура на хладилния агент и изолацията от повреждане.

1. Издърпайте от контакта щепсела на кабела за свързване към мрежата.
2. Прережете кабела за свързване към мрежата.
3. Предайте уреда за отпадъци по екологосъобразен начин.

Актуална информация относно начините на предаване за отпадъци ще получите от Вашия специализиран търговец, както и от съответната общинска или градска управа.



Този уред е обозначен в съответствие с европейската директива 2012/19/ЕС за стари електрически и електронни уреди (waste electrical and electronic equipment - WEEE).

Тази директива регламентира валидните в рамките на ЕС правила за приемане и използване на стари уреди.

17 Отдел по обслужване на клиенти

В случай че имате въпроси, не можете да отстраните дадена неизправност на уреда самостоятелно или е необходим ремонт на уреда, се обърнете към нашия отдел по обслужване на клиенти.

Свързани с функционалността оригинални резервни части съгласно директивата относно екодизайна ще получите от нашия отдел по обслужване на клиенти за период от минимум 10 години от пускането на пазара на Вашия уред в рамките на Европейското икономическо пространство.

Бележка: Услугите на отдела по обслужване на клиенти са безплатни в рамките на съответно валидните на място условия на предлаганата от производителя гаранция. Минималният срок на гаранцията (предлагана от производителя гаранция за частни потребители) в Европейското икономическо пространство възлиза на 2 години съгласно валидните на място гаранционни условия. Гаранционните усло-

вия не повлияват други права или претенции, които Ви се полагат според местното законодателство.

Подробна информация относно гаранционния срок и гаранционните условия във Вашата страна ще получите от нашия отдел по обслужване на клиенти, Вашия търговец или на нашата уеб страница.

В случай че желаете да се свържете с отдела по обслужване на клиенти, са Ви необходими номерът на изделието (E-Nr.) и заводският номер (FD) на Вашия уред.

Данните за контакт на отдела по обслужване на клиенти ще намерите в приложения указател с отдели по обслужване на клиенти или на нашата уеб страница.

17.1 Номер на изделието (E-Nr.) и заводски номер (FD)

Номерът на изделието (E-Nr.) и заводският номер (FD) са посочени на фабричната табелка на уреда.

→ "Уред", Фиг. **1**/**6**, Страница 14
Можете да си запишете данните, за да разполагате своевременно с данните на Вашия уред и телефонния номер на отдела по обслужване на клиенти.

18 Технически данни

Хладилният агент, нетният обем и други технически данни са посочени на фабричната табелка.

→ "Уред", Фиг. **1**/**6**, Страница 14
Настоящият продукт съдържа светлинен източник с клас на енергийна ефективност F. Светлинният из-

точник се предлага като резервна част и трябва да се сменя само от обучен специализиран персонал. Настоящият продукт съдържа втори светлинен източник с клас на енергийна ефективност F. Светлинният източник се предлага като резервна част и трябва да се сменя само от обучен специализиран персонал.

Допълнителна информация за Вашия модел ще намерите в интернет на адрес

<https://eprel.ec.europa.eu/>¹. Този уеб адрес е свързан с официалната продуктова база данни на ЕС EPREL. След това, моля, следвайте инструкциите за търсене на модел. Идентификаторът на модела се получава от знаците пред наклонената черта на номера на изделието (E-Nr.) на фабричната табелка. Алтернативно ще намерите идентификатора на модела също на първия ред на енергийния етикет на ЕС.

¹ Важи само за страни в Европейското икономическо пространство



Thank you for buying a Bosch Home Appliance!

Register your new device on MyBosch now and profit directly from:

- **Expert tips & tricks for your appliance**
- **Warranty extension options**
- **Discounts for accessories & spare-parts**
- **Digital manual and all appliance data at hand**
- **Easy access to Bosch Home Appliances Service**

Free and easy registration – also on mobile phones:

www.bosch-home.com/welcome



Looking for help? You'll find it here.

Expert advice for your Bosch home appliances, help with problems or a repair from Bosch experts.

Find out everything about the many ways Bosch can support you:

www.bosch-home.com/service

Contact data of all countries are listed in the attached service directory.

Robert Bosch Hausgeräte GmbH

Carl-Wery-Straße 34

81739 München

GERMANY

www.bosch-home.com



9001625561 (020128)

bg