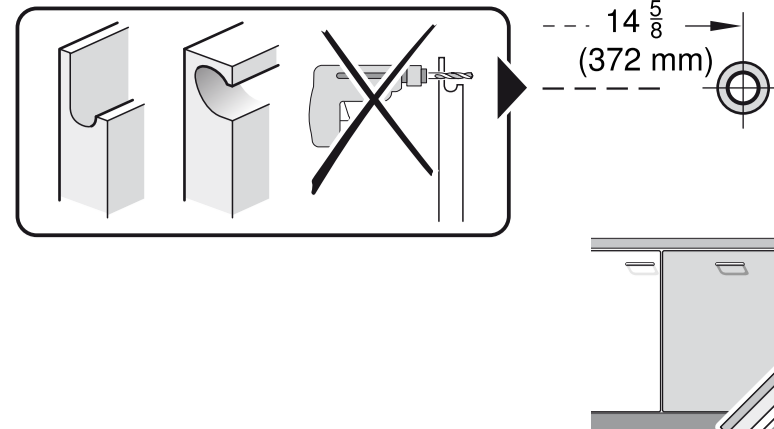
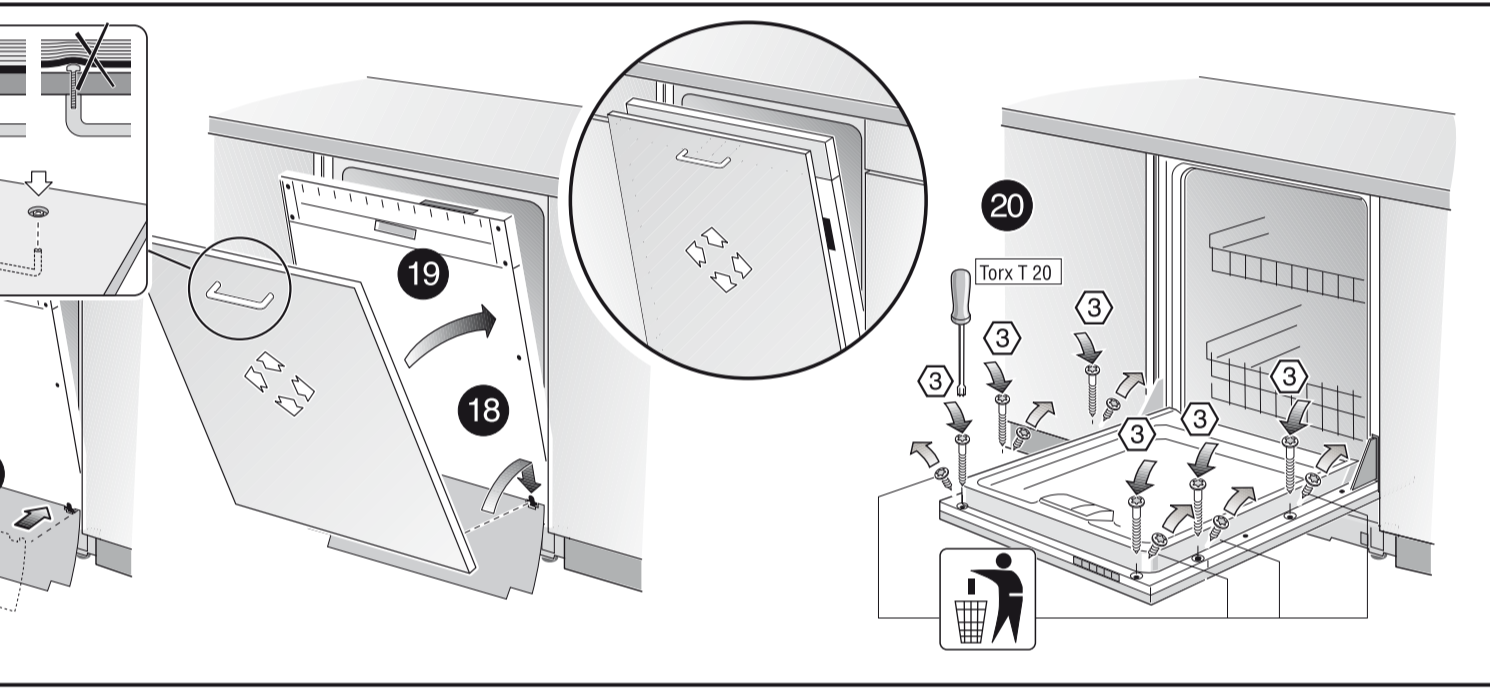
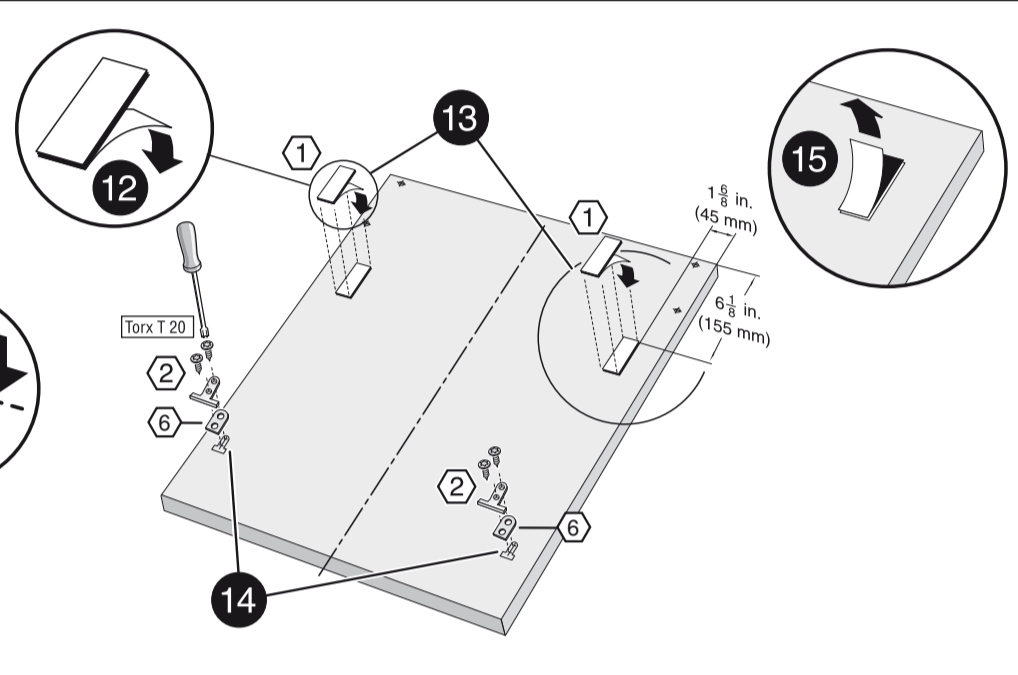
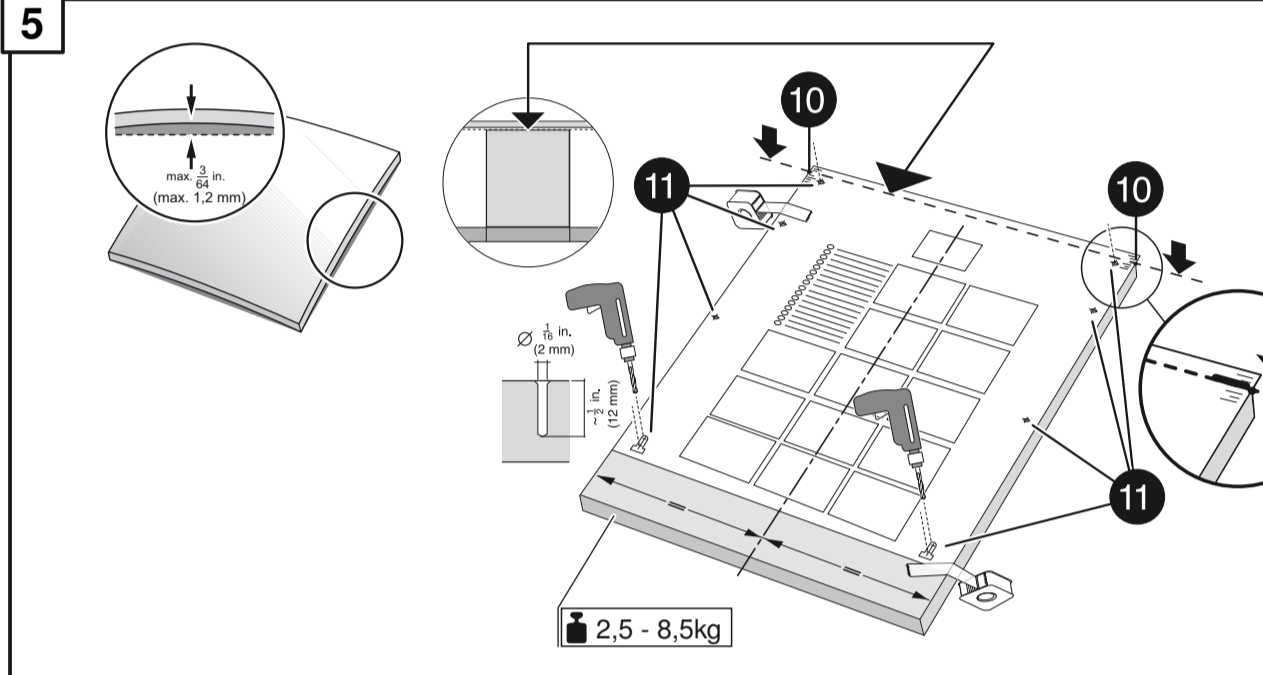
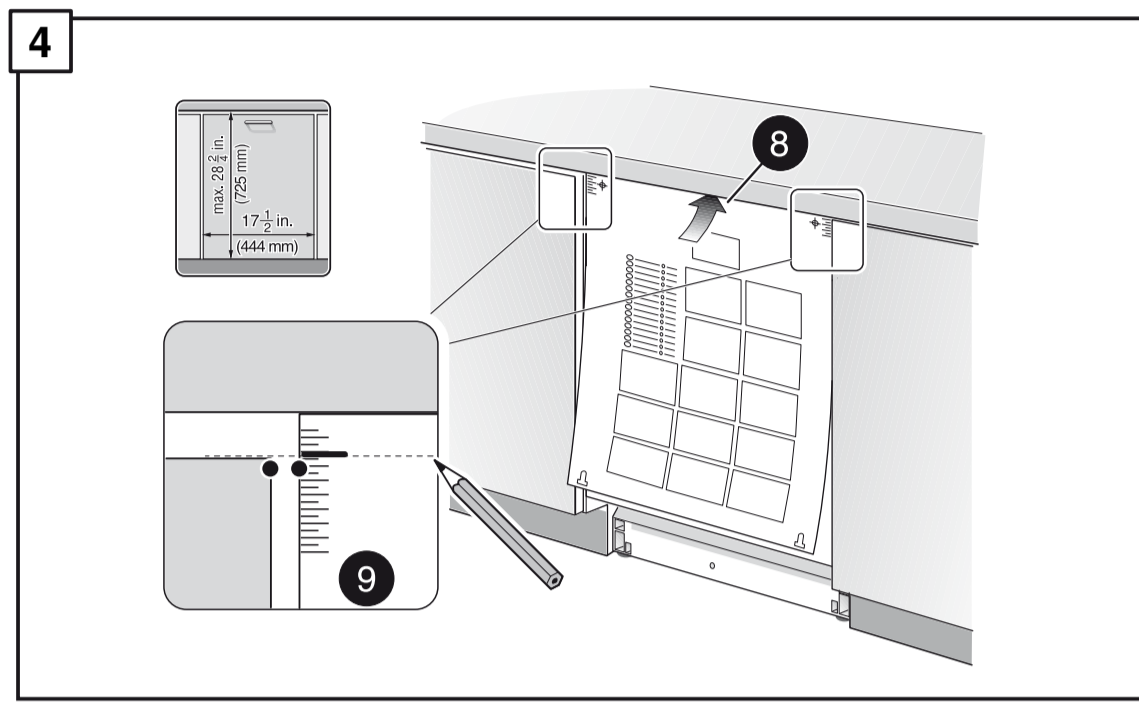
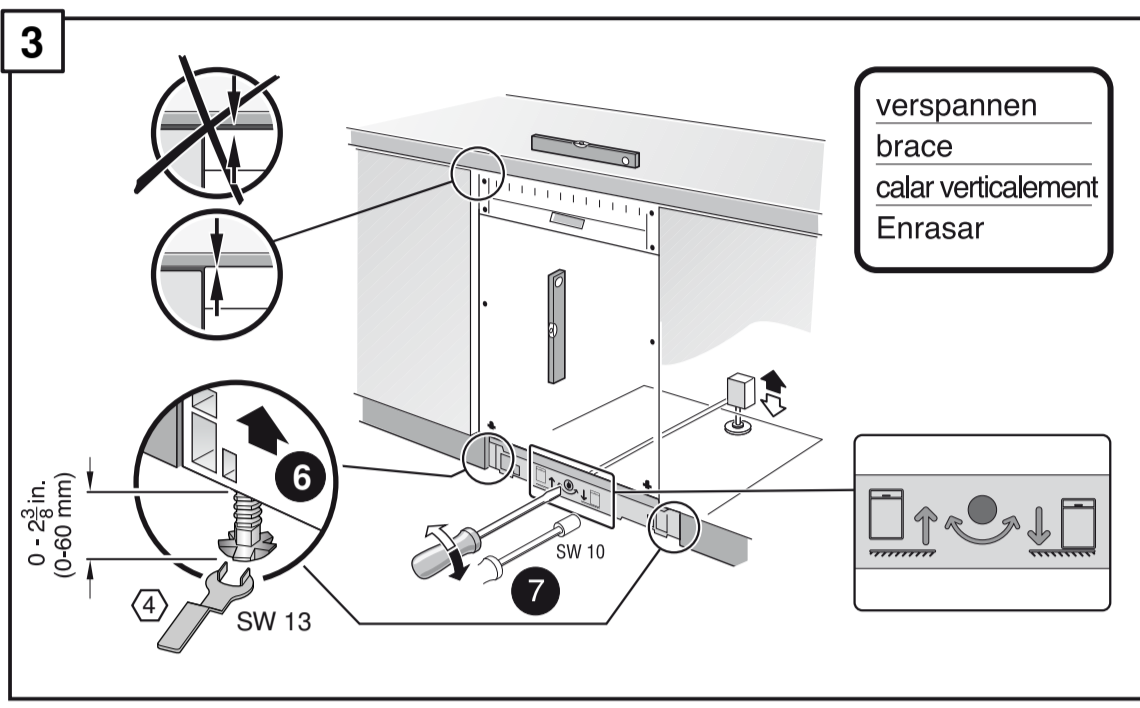
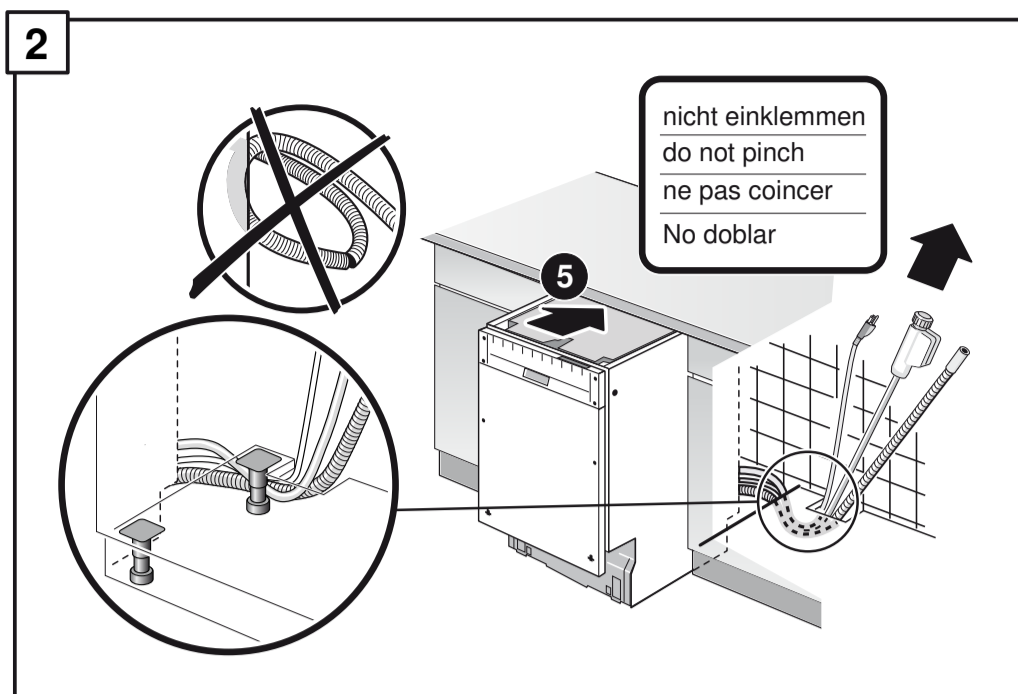
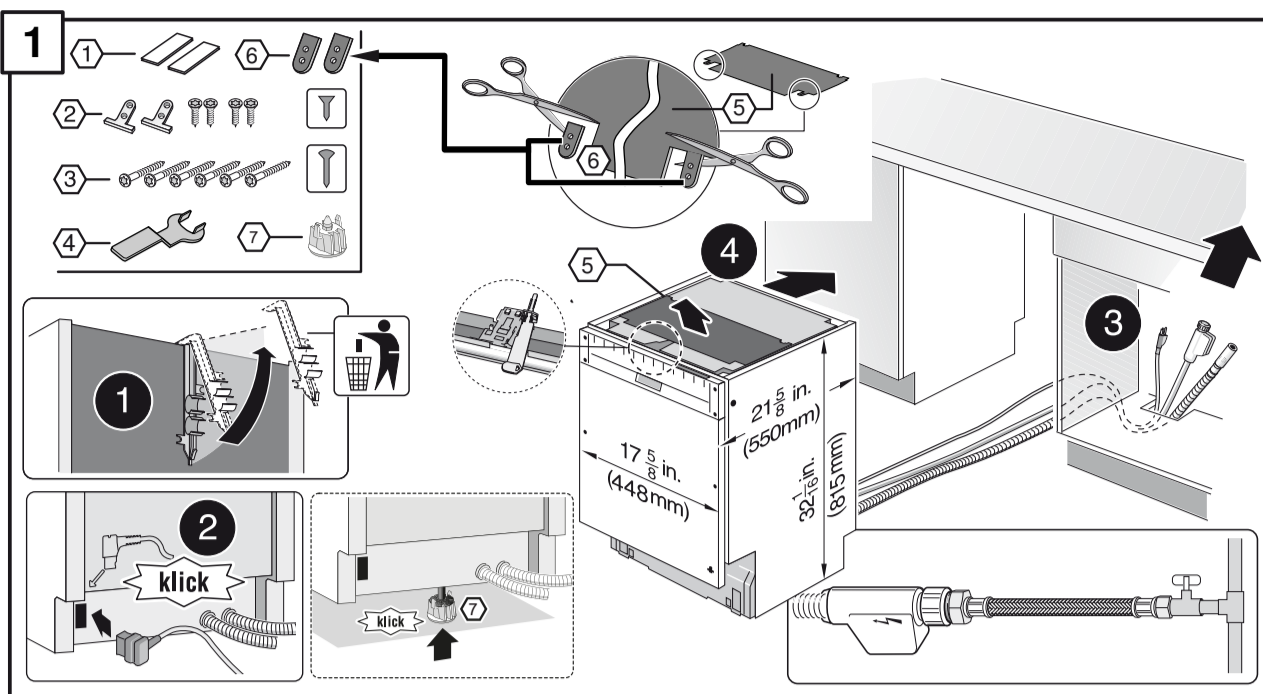


- de** Bohrschablone
- en** Drilling template
- fr** Gabarit de perçage
- es** Plantilla para taladros



GV442 Voll-H 81,5 cm - m. GS - US 9001 625 507 (0102)



de über Kundendienst erhältlich
en Available from custom service
fr Disponible par le biais du service après-vente
es Se puede adquirir a través del Servicio de asistencia Técnica Oficial de la marca

