



BOSCH

Register your
new device on
MyBosch now and
get free benefits:
**[bosch-home.com/
welcome](https://bosch-home.com/welcome)**



Integruota orkaitė

HB..37...S

[It] Naudotojo vadovas ir įrengimo instrukcijos

Daugiau informacijos ieškokite skaitmeniniame vartotojo vadove.



Turinys

NAUDOTOJO VADOVAS

1	Sauga	2
2	Daiktinės žalos išvengimas	4
3	Aplinkosauga ir taupymas.....	5
4	Susipažinimas	5
5	Priedai.....	8
6	Prieš pradėdant naudoti pirmą kartą	9
7	Svarbiausia informacija apie valdymą.....	9
8	Greitasis įkaitinimas	10
9	Laiko funkcijos.....	10
10	Įsmeigiamasis termometras	12
11	Programos.....	13
12	Apsauga nuo vaikų	14
13	Pagrindinės nuostatos	15
14	Valymas ir priežiūra	15
15	Pagalbinė valymo programa	18
16	Rėmas	18
17	Prietaiso durelės	20
18	Sutrikimų šalinimas	22
19	Utilizavimas	24
20	Klientų aptarnavimo tarnyba.....	24
21	Viskas pavyks	24
22	MONTAVIMO INSTRUKCIJA.....	28
22.1	Bendrieji montavimo nurodymai.....	28

- Išsaugokite instrukciją bei informaciją apie produktą. Jų gali prireikti vėliau, be to, galėsite ją perduoti naujam prietaiso šeimininkui.
- Jei transportuojant prietaisas buvo pažeistas, nejunkite jo prie elektros tinklo.

1.2 Naudojimas pagal paskirtį

Šis prietaisas skirtas tik įmontuoti. Laikykitės specialios montavimo instrukcijos. Prietaisus be kištuko gali prijungti tik leidimą turintis kvalifikuotas personalas. Jei žala padaroma netinkamai prijungus prietaisą, netenkate teisės reikalauti garantijos.

Naudokite prietaisą tik:

- ruošdami patiekalus ir gėrimus,
- privačiame namų ūkyje ir uždaroje namų aplinkos patalpose,
- ne daugiau kaip 4000 m aukštyje virš jūros lygio;

Niekada nenaudokite prietaiso:

- su išoriniu laikmačiu arba nuotoliniu valdymu.

1.3 Naudotojų rato apribojimas

8 metų ir vyresni vaikai ar asmenys, kurie dėl nepakankamų fizinių, jutiminių ar protinių gebėjimų arba nepakankamos patirties ar nežinojimo negali saugiai valdyti prietaiso gali juo naudotis tik prižiūrimi kito asmens arba jeigu jie yra supažindinti su saugiu prietaiso naudojimu bei supranta iš to kylančius pavojus. Vaikams draudžiama žaisti su prietaisu. Valymo ir naudotojo atliekamų techninės priežiūros darbų vaikai negali atlikti, nebent jiems jau sukako 15 metų ir jie bus prižiūrimi. Jaunesni nei 8 metų vaikų neturėtų būti arti prietaiso ir jungimo laido.

1 Sauga

Atkreipkite dėmesį į toliau pateiktus saugos nurodymus.

1.1 Bendrosios nuorodos

- Atidžiai perskaitykite šią instrukciją.

1.4 Saugus naudojimas

Priedą į kamerą visada stumkite tinkama puse.

→ "Priedai", Psl. 8

⚠ ĮSPĖJIMAS – Gaisro pavojus!

Kameroje laikomi degūs daiktai gali užsiliepsnoti.

- ▶ Kameroje niekada nelaikykite degių daiktų.
- ▶ Pradėjus sklisti dūmams reikia išjungti prietaisą arba ištraukti iš elektros lizdo kištuką ir kol kas neatidaryti durelių, kad užgestų galimai įsiplieskusi liepsna.

Likę maisto likučiai, riebalai ir kepsnių sultys gali užsidegti.

- ▶ Prieš naudodami iš orkaitės, nuo kaitinimo elementų ir priedų pašalinkite stambiausius nešvarumus.

Atidarant prietaiso dureles susidaro oro trauka. Kepimo popierius gali liesti kaitinimo elementus ir užsidegti.

- ▶ Įkaitindami ir ruošdami maistą niekada nedėkite kepimo popieriaus nepritvirtinę priedų.
- ▶ Kepimo popierių visada supjaustykite pagal matmenis ir prispauskite indu arba kepimo forma.

⚠ ĮSPĖJIMAS – Pavojus nusideginti!

Kai naudojamas, prietaisas ir prie jo besiliečiančios dalys įkaista.

- ▶ Rekomenduojama būti atsargiems ir stengtis neliesiti kaitinimo elementų.
- ▶ Maži, jaunesni nei 8 metų vaikai turi laikytis atokiai.

Priedai ir indai labai įkaista.

- ▶ Karštus priedus arba indus iš orkaitės visada išimkite puodkėlėmis.

Alkoholio garai karštoje orkaitėje gali užsidegti.

- ▶ Patiekalams naudokite tik mažus stiprių gėrimų kiekius.
- ▶ Prietaiso dureles atidarykite atsargiai.

⚠ ĮSPĖJIMAS – Nusiplikimo pavojus!

Pasiekiamos dalys prietaisui veikiant įkaista.

- ▶ Niekada nelieskite karštų dalių.
- ▶ Pasirūpinkite, kad vaikai laikytųsi saugiu atstumu.

Atidarant prietaiso dureles, gali prasiskverbti karštų garų. Esant tam tikrai temperatūrai garai gali būti nematomi.

- ▶ Prietaiso dureles atidarykite atsargiai.

- ▶ Pasirūpinkite, kad vaikai laikytųsi saugiu atstumu.

Dėl vandens karštoje orkaitėje gali susidaryti karštų vandens garų.

- ▶ Niekada nepilkite vandens į karštą kamerą.

⚠ ĮSPĖJIMAS – Sužeidimų pavojus!

Subraižytas prietaiso durelių stiklas gali suskilinti.

- ▶ Orkaitės durelių stiklo nevalykite šiurkščiais šveičiamaisiais valikliais ar aštrių metalinių grandikliu, nes galite subraižyti paviršių.

Prietaisas ir lengvai pasiekiamos dalys gali būti aštrūs.

- ▶ Būkite atsargūs naudodami ir valydami.
- ▶ Jei įmanoma, mūvėkite apsaugines pirštines.

Atidarant ir uždarant prietaiso dureles judantys lankstai gali prispausti.

- ▶ Nelieskite lankstų srities.

Vidinių prietaiso durelių dalių briaunos gali būti aštrios.

- ▶ Mūvėkite apsaugines pirštines.

⚠ ĮSPĖJIMAS – Elektros smūgio pavojus!

Netinkamai atlikti remonto darbai kelia pavojų.

- ▶ Atlikti prietaiso remonto darbus leidžiama tik to mokytam personalui.
- ▶ Prietaisą remontuoti leidžiama tik su originaliomis atsarginėmis dalimis.
- ▶ Jeigu apgadinamas šio prietaiso el. tinklo prijungimo kabelis, jį pakeisti turi mokyti specialistai.

Apgadinta el. tinklo prijungimo kabelio izoliacija kelia pavojų.

- ▶ Saugokite, kad el. tinklo prijungimo kabelis niekada nesiliestų prie karštų prietaiso dalių arba kitų šilumos šaltinių.
- ▶ Saugokite, kad elektros kabelis niekada nesiliestų prie aštrių smaigalių ar briaunų.
- ▶ Elektros kabelio jokia būdu nesulenkite, neprispauskite ir nekeiskite jo konstrukcijos. Įsiskverbusi drėgmė gali sukelti elektros smūgį.

- ▶ Nevalykite prietaiso garu arba aukštu slėgiu valančiais įrenginiais.

Apgadintas prietaisas arba apgadintas el. tinklo prijungimo kabelis kelia pavojų.

- ▶ Niekada nenaudokite apgadinto prietaiso.
- ▶ Norėdami atjungti prietaisą nuo elektros tinklo, niekada netraukite už el. tinklo prijungimo kabelio. Visada traukite už el. tinklo prijungimo kabelio el. tinklo kištuko.

- ▶ Jeigu prietaisas arba el. tinklo prijungimo kabelis apgadinti, tuojau pat ištraukite el. tinklo prijungimo kabelio el. tinklo kištuką arba išjunkite saugiklį saugiklių dėžutėje.
- ▶ Kreipkitės į klientų aptarnavimo tarnybą.
→ Psl. 24

⚠ ĮSPĖJIMAS – Pavojus uždusti!

Vaikai gali užsimauti pakuotės medžiagas ant galvos arba į jas įsivynuoti ir uždusti.

- ▶ Saugokite pakuotės medžiagas nuo vaikų.
- ▶ Neleiskite vaikams žaisti su pakuotės medžiagomis.

Vaikai gali įkvėpti arba praryti smulkias detales ir taip uždusti.

- ▶ Saugokite smulkias detales nuo vaikų.
- ▶ Neleiskite vaikams žaisti su smulkiomis detalėmis.

1.5 Halogeninė lemputė

⚠ ĮSPĖJIMAS – Pavojus nusideginti!

Kameros lemputės smarkiai įkaista. Pavojus nusideginti išlieka ir išjungus.

- ▶ Nelieskite stiklinio dangčio.
- ▶ Valydami stenkitės neliesti.

⚠ ĮSPĖJIMAS – Elektros smūgio pavojus!

Keičiant lemputę lemputės lizdo kontaktams tiekama įtampa.

- ▶ Siekdami išvengti elektros smūgio, prieš keisdami lemputę įsitinkite, kad prietaisas išjungtas.
- ▶ Be to, iš tinklo ištraukite kištuką arba saugiklių dėžutėje išjunkite saugiklį.

1.6 Įsmeigiamasis termometras

⚠ ĮSPĖJIMAS – Elektros smūgio pavojus!

Naudojant netinkamą įsmeigiamąjį termometrą gali būti pažeista izoliacija.

- ▶ Naudokite tik šiam prietaisui skirtą įsmeigiamąjį termometrą.

2 Daiktinės žalos išvengimas

2.1 Bendroji informacija

DĖMESIO!

Aukštesnėje nei 50 °C temperatūroje dėl daiktų, sudėtų ant kameros dugno, pradeda kauptis šiluma. Kepimo ir skrudinimo laikas nebeatitiks rekomenduojamo, be to, gali būti pažeistas emalis.

- ▶ Ant kameros dugno niekada nedėkite jokių priedų, kepimo popieriaus ar folijos.
- ▶ Indą ant kameros dugno galite dėti tik nustatę žemesnę nei 50 °C temperatūrą.

Karštoje kameroje dėl vandens atsiranda vandens garų. Temperatūros pokytis gali padaryti žalos.

- ▶ Niekada nepilkite vandens į karštą kamerą.
- ▶ Ant kameros dugno niekada nedėkite indo su vandeniu.

Dėl ilgalaikės drėgmės kamera ima rūdyti.

- ▶ Baigę naudoti išsausinkite kamerą.
- ▶ Drėgnų maisto produktų ilgai nelaikykite uždarytoje kameroje.
- ▶ Nelaikykite kameroje maisto.

Jei prietaisas paliekamas atvėsti atidarius dureles, po tam tikro laiko gali būti pažeidžiamos šalia esančių baldų priekinės dalys.

- ▶ Jei maistą ruošėte aukštoje temperatūroje, palikite atvėsti neatidarę durelių.
- ▶ Saugokite, kad nieko neprispaustumėte prietaiso durelėmis.

- ▶ Atviromis prietaiso durelėmis kamerą džiovinkite tik tuomet, jei buvote nustatę didelį drėgmės kiekį. Nuo kepimo padėklo lašančios vaisių sultys palieka dėmių, kurių nebeįmanoma pašalinti.

- ▶ Jei vaisinio pyrago vaisiai itin sultingi, nepridėkite jų į kepimo padėklą per daug.
- ▶ Jei įmanoma, naudokite gilesnes universalias kepimo skardas.

Kameros valiklio įpylus į šiltą kamerą pažeidžiamas emalis.

- ▶ Niekada nepilkite orkaitės valiklio į šiltą kamerą.
- ▶ Prieš kitą įkaitinimą pašalinkite iš kameros ir nuo prietaiso durelių visus likučius.

Labai užsiteršus sandarikliui, prietaiso durelės eksploatuojant užsidaro netinkamai. Gali būti pažeistos priekinės gretimų baldų plokštės.

- ▶ Sandarikliai visada turi būti švarūs.
- ▶ Niekada nenaudokite prietaiso, jei sandariklis pažeistas arba jo nėra.

Prietaiso durelės gali būti pažeistos ant jų sėdantis ar dedant daiktus.

- ▶ Nieko nedėkite ant prietaiso durelių, ant jų nesėskite ir į jas nesiremkite.
- ▶ Ant prietaiso durelių nedėkite indų arba priedų. Tam tikruose modeliuose uždarant prietaiso dureles priedas gali subraižyti durelių stiklą.
- ▶ Priedą į kamerą visada įstumkite iki galo.

3 Aplinkosauga ir taupymas

3.1 Pakuotės utilizavimas

Pakuotei naudojamos medžiagos yra nekenksmingos aplinkai, jas galima perdirbti.

- ▶ Atskiras dalis išmeskite išrūšiavę.

3.2 Energijos taupymas

Jei paisysite šių nuorodų, Jūsų prietaisas vartos mažiau elektros.

Prietaisą įkaitinkite tik tuomet, jei tai nurodyta recepte arba nustatymo rekomendacijose.

- Jei prietaiso nekaitinsite, sutaupysite iki 20 % elektros energijos.

Naudokite tamsias, juodai lakuotas arba emaliuotas kepimo formas.

- Tokios kepimo formos ypač gerai įkaista.

Prietaisui veikiant dureles atidarykite kuo rečiau.

- Tuomet nepasikeis kameros temperatūra ir nereikės prietaiso kaitinti papildomai.

Kelis patiekalus ruoškite paėliui arba vienu metu.

- Kamera bus įkaitusi po pirmojo kepimo. Taip sutrumpės kito kepimo pyrago kepimo trukmė.

Jei patiekalą ruošiate ilgiau, likus maždaug 10 minučių iki pabaigos išjunkite prietaisą.

- Liekamosios šilumos pakaks patiekalui paruošti iki galo.

Iš kameros išimkite nenaudojamus priedus.

- Nereikalingų priedų kaitinti nereikėtų.

Prieš kepdami šaldytus patiekalus, juos atitirpinkite.

- Sutaupysite elektros energijos, kurios reikia patiekalui atitirpinti.

Pastaba.

Prietaisas vartoja:

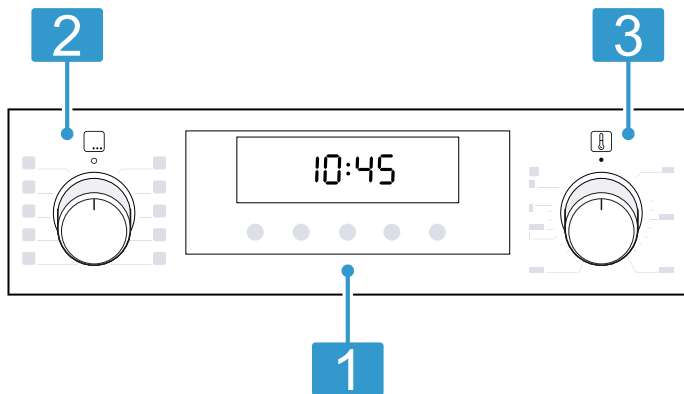
- veikdamas su įjungtu ekranu – maks. 1 W;
- veikdamas su išjungtu ekranu – maks. 0,5 W.

4 Susipažinimas

4.1 Valdymo elementai

Valdymo skydelyje Jūs nustatote visas savo prietaiso funkcijas ir gaunate informacijos apie darbo būseną.

Pastaba. Priklausomai nuo prietaiso tipo, paveikslėlyje smulkmenos, pvz., spalva ir forma, gali skirtis.



1 Mygtukai ir ekranas

Mygtukai – tai lietimui jautrūs plotai. Norėdami pasirinkti funkciją, švelniai palieskite atitinkamą laukelį.

Ekrane rodomi aktyvintų funkcijų ir laiko funkcijų simboliai.

→ "Mygtukai ir ekranas", Psl. 6

2 Funkcijų pasirinkimo rankenėlė

Funkcijų pasirinkimo rankenėle nustatysite kaitinimo būdus ir kitas funkcijas.

Funkcijų pasirinkimo rankenėle galite iš nulinės padėties o pasukti į dešinę ir kairę puses.

Kai kurių tipų prietaisuose funkcijų pasirinkimo rankenėle galima įleisti. Norėdami užfiksuoti arba atfiksuoti, nulinėje padėtyje o paspauskite funkcijų pasirinkimo rankenėle.

→ "Kaitinimo būdai ir funkcijos", Psl. 6

3 Temperatūros pasirinkimo rankenėlė

Temperatūros pasirinkimo rankenėle nustatysite kaitinimo būdo temperatūrą ir pasirinksite kitų funkcijų nuostatas.

Temperatūros pasirinkimo rankenėle galite iš nulinės padėties ● pasukti tik į dešinę iki stabdiklio, toliau – ne.


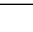





Kai kurių tipų prietaisuose temperatūros pasirinkimo rankenėle galima įleisti. Norėdami užfiksuoti arba atfiksuoti, nulinėje padėtyje ● paspauskite temperatūros pasirinkimo rankenėle.

→ "Temperatūros ir pakopų nustatymas", Psl. 7

4.2 Mygtukai ir ekranas








Mygtukais galite nustatyti įvairias savo prietaiso funkcijas. Nuostatas matysite ekrane.

Kai funkcija aktyvi, ekrane užsidega atitinkamas simbolis. Laikrodžio simbolis  šviečia tik keičiant laiką.

Simbolis	Funkcija	Paskirtis
	Laiko funkcijos	Pasirinkite paros laiką  , laikmatį  , trukmę  ir pabaigos laiką  . Norėdami pasirinkti atskiras laiko funkcijas, kelis kartus paspauskite mygtuką  . Atitinkamo simbolio viršuje arba apačioje esanti raudona juostelė nurodo, kokios funkcijos nuostata rodoma ekrane.
–	Minusas	Nustatytų verčių mažinimas.
+	Pliusas	Nustatytų verčių didinimas.
kg	Svoris	Programoms pasirinkite svorį.
	Vaikų apsauga	Vaikų apsaugos aktyvinimas arba pasyvinimas.




4.3 Kaitinimo būdai ir funkcijos

Kad savo patiekalams visada pasirinktumėte tinkamą kaitinimo būdą, nurodysime skirtumus ir naudojimo sritis.

Simbolis	Kaitinimo būdas	Naudojimas ir veikimo būdas
	3D karšto oro srautas	Mėsa arba kepiniai kepami viename arba keliuose lygmenyse. Ventilatorius kameroje tolygiai paskirsto galinėje sienelėje esančio apvalaus kaitinimo elemento skleidžiamą karštį.
	Švelnus karšto oro srautas	Pasirinkti patiekalai tausojamai ruošiami viename lygmenyje prieš tai neįkaitinus. Ventilatorius kameroje tolygiai paskirsto galinėje sienelėje esančio apvalaus kaitinimo elemento skleidžiamą karštį. Patiekalas palaipsniui ruošiamas naudojant liekamą šilumą. Pasirinkite temperatūrą nuo 120 °C iki 230 °C. Ruošdami patiekalus garuose prietaiso dureles laikykite uždarytas. Šis kaitinimo būdas naudojamas energijos sąnaudoms recirkuliaciniu režimu ir energijos efektyvumo klasei nustatyti.
	Picos kepimo režimas	Picai ar patiekalams, kuriems reikia didelės kaitros iš apačios, ruošti. Kaista apatinis ir žiedinis kaitinimo elementai galinėje sienelėje.
	Apatinis kaitinimas	Patiekalams baigti kepti arba ruošti vandens vonelėje. Kaitinama iš apačios.
	Didysis grilis	Plokštiems grilyje kepamiems gabalėliams, pavyzdžiui, didkepsniams, dešrelėms ar skrebučiams, kepti. Patiekalams apkepti. Kaista visas paviršius po grilio kaitinimo elementu.
	Kepimas grilyje su oro recirkuliacija	Paukštienai, visai žuviai ar dideliems mėsos gabalams kepti. Grilio kaitinimo elementas ir ventilatorius įsijungia ir išsijungia pakaitomis. Ventilatorius pučia aplink patiekalą karštą orą.
	Viršutinis / apatinis kaitinimo elementas	Kepiniams arba mėsai įprastai kepti viename lygmenyje. Kaitinimo būdas labiausiai tinka pyragams su sultingais priedais. Karštis tolygiai sklinda iš viršaus ir apačios. Toks kaitinimo būdas naudojamas siekiant, kad energijos sąnaudos būtų įprastos.

Kitos funkcijos


Čia rasite kitų savo prietaiso funkcijų apžvalgą.

Simbolis	Funkcija	Naudojimas
	Greitasis įkaitinimas	Greitas kameros įkaitinimas be priedų. → "Greitasis įkaitinimas", Psl. 10
	Orkaitės lemputė	Kameros apšvietimas neįjungus kaitinimo funkcijos. → "Apšvietimas", Psl. 7
	Programos	Užprogramuotų nustatytų verčių naudojimas įvairiems patiekalams. → "Programos", Psl. 13

4.4 Temperatūros ir pakopų nustatymas

Kaitinimo būdams ir funkcijoms galima pasirinkti įvairias nuostatas.

Pastaba. Kai nustatyta aukštesnė nei 250 °C temperatūra, po maždaug 10 minučių prietaisas temperatūrą sumažina maždaug iki 240 °C. Jei prietaise yra viršutinis ir apatinis kaitinimo elementai arba apatinis kaitinimo elementas, tuomet temperatūra nesumažinama.

Simbolis	Funkcija	Naudojimas
●	Nulinė padėtis	Prietaisas nekaista.
50–275	Temperatūros diapazonas	Nustatykite kameros temperatūrą °C.
1, 2, 3 arba I, II, III	Grilio režimo lygiai	Grilio režimo lygių nustatymas Didysis grilis ir Mažasis grilis (priklauso nuo prietaiso modelio). 1 = silpnai 2 = vidutiniškai 3 = stipriai
	Programos	Nustatykite programos funkciją.

Įkaitinimo indikatorius

Prietaisas rodo, kad jis kaista.

Po ekranu esanti linija vis labiau kaistant kamerai iš kairės į dešinę užsipildo raudonai 3 padalomis. Vykstant darbo režimo kaitinimo fazei linija sumažėja viena padala.

Kai kaitinant pasiekiamas patiekalui dėti optimalus laikas, visi 3 linijos laukeliai šviečia raudonai.

Pastaba. Dėl terminės inercijos rodoma temperatūros vertė gali šiek tiek skirtis nuo faktinės kameros temperatūros.

4.5 Kamera

Naudojant kameros funkcijas lengviau eksploatuoti prietaisą.

Rėmas

Į kameros rėmą įvairiuose lygmenyse galima įstumti priedus.

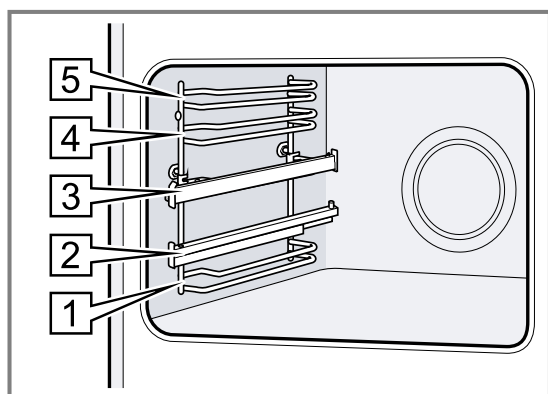
→ "Priedai", Psl. 8

Jūsų prietaise yra 5 įstūmimo lygmenys. Įstūmimo lygmenys skaičiuojami iš apačios į viršų.

Atsižvelgiant į prietaiso tipą, rėmas yra su ištraukiamaisiais bėgeliais arba ištraukiamaisiais užspaudžiamaisiais bėgeliais. Ištraukiamieji bėgeliai įmontuoti stabiliai, jų išimti negalima. Ištraukiamuosius užspaudžiamuosius bėgelius galite pritvirtinti bet kuriame norime įstūmimo lygyje.

Pvz., norėdami išvalyti, galite rėmą iškabinti.

→ "Rėmas", Psl. 18



Savaime išsivalantys paviršiai

Kameros galinė sienelė išsivalo savaime. Savaime išsivalantys paviršiai padengti akytu matiniu keraminiu sluoksniu. Jų paviršius yra šiurkštus. Prietaisui veikiant, ant savaime išsivalančių paviršių susikaupia kepant mėsą ir grilio patiekalus tyškantys tiškai, kurie paskui išsivalo.

Jei naudojant prietaisą savaime išsivalantys paviršiai nebesivalo pakankamai, tikslingai įkaitinkite kamerą.
→ "Savaime išsivalančių kameros paviršių valymas", Psl. 17

Apšvietimas

Orkaitės lemputė apšviečia kamerą.

Apšvietimas įsijungia naudojant daugelį kaitinimo būdų ir funkcijų. Baigiant naudoti apšvietimas išjungiamas funkcijų pasirinkimo rankenėle.

Funkcijų pasirinkimo rankenėlę nustačius į padėtį **Orkaitės lemputė**, apšvietimas įsijungia ir neįjungus kaitinimo.

Pastaba. Vėsinamasis ventiliatorius veikia ir perjungus padėtį **Orkaitės lemputė**.

Vėsinamasis ventiliatorius

Naudojant automatiškai įsijungia vėsinamasis ventiliatorius. Oras išeina pro dureles.

DĖMESIO!

Neuždenkite ventiliacijos angos virš prietaiso durelių. Prietaisas perkais.

► Neuždenkite ventiliacijos angos.

Kad baigus naudoti prietaisas greičiau atvėstų, vėsinamasis ventiliatorius dar kurį laiką veikia.

Prietaiso durelės

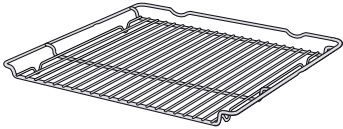
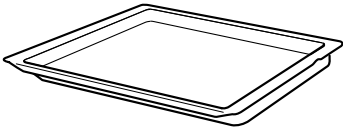
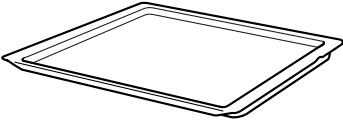
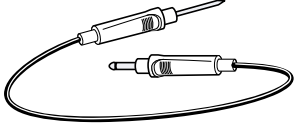
Jei prietaisui veikiant atidarysite prietaiso dureles, darbo režimas bus tęsiamas.

5 Priedai

Naudokite originalius priedus. Jie yra pritaikyti Jūsų prietaisui.

Pastaba. Jei priedas įkaista, jis gali deformuotis. Deformacija neturi jokios įtakos veikimui. Priedui atvėsus deformacija pranyksta.

Atsižvelgiant į prietaiso tipą, pristatytas priedas gali skirtis.

Priedai		Naudojimas
Grotelės		<ul style="list-style-type: none"> ■ Pyragų formos ■ Apkepo formos ■ Indas ■ Mėsa, pvz., kepsnys arba grilyje kepami gabalėliai ■ Užšaldyti patiekalai
Universali kepimo skarda		<ul style="list-style-type: none"> ■ Sultingi pyragai ■ Kepiniai ■ Duona ■ Dideli kepsniai ■ Užšaldyti patiekalai ■ Lašantiems skysčiams, pvz., riebalams kepant grilyje ant grotelių, surinkti.
Kepimo padėklas		<ul style="list-style-type: none"> ■ Padėkle kepamas pyragas ■ Maži kepiniai
Įsmeigiamasis termometras		Tikslus kepimas arba ruošimas garuose. → "Įsmeigiamasis termometras", Psl. 12

5.1 Užfiksavimo funkcija

Užfiksavimo funkcija neleidžia priedams pakrypti juos ištraukiant.

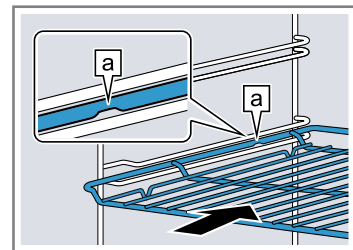
Priedą galite ištraukti maždaug iki pusės, kol jis užsifiksuos. Apsauga nuo virtimo veikia tik tuomet, kai priedas į kamerą įstumtas tinkamai.

5.2 Priedo įstūmimas į kamerą

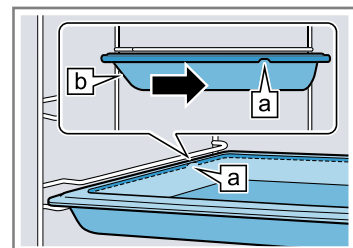
Priedą į kamerą visada stumkite tinkama puse. Tik tuomet bus galima ištraukti priedą iki pusės jam nepakrypstant.

1. Apsukite priedą taip, kad įranta [a] būtų nukreipta į priekį ir žemyn..
2. Priedą stumkite tarp vieno įstūmimo lygmens dviejų kreipiamųjų strypelių.

Grotelės Groteles įstumkite atvira puse link prietaiso durelių, išlinkiu žemyn ↘.

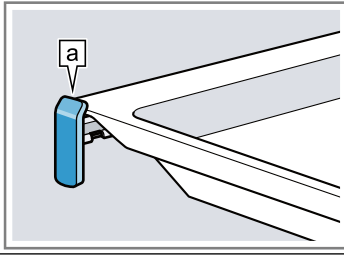


Padėklas Pvz., universali kepimo skarda arba kepimo padėklas Įstumkite padėklą įstrižoju kraštu [b] link prietaiso durelių.



3. Norėdami dėti priedą įstūmimo lygmenyse su ištraukiamaisiais bėgeliais, ištraukite ištraukiamuosius bėgelius.

Grotelės arba padėklas. Įdėkite priedą taip, kad priedo kraštas būtų už liežuvėlio **a** ant ištraukiamojo bėgelio.



Pastaba. Visiškai ištraukti ištraukiamieji bėgeliai užsifiksuoja. Ištraukiamuosius bėgelius įstumkite atgal į kamerą šiek tiek juos spausdami.

- Įstumkite priedą iki galo, kad jis neliestų prietaiso durelių.

Pastaba. Išimkite iš kameros nenaudojamus priedus.

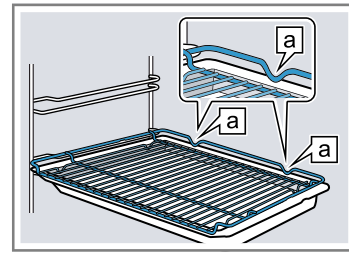
Priedų derinimas

Kad būtų surenkami lašantys skysčiai, galite kartu naudoti grotelės ir universalią kepimo skardą.

- Grotelės ant universalios kepimo skardos uždėkite taip, kad abu tarpikliai **a** galė būtų ant universalios kepimo skardos krašto.

- Universalią kepimo skardą įstumkite tarp vieno įstūmimo lygmens dviejų kreipiamųjų strypelių. Tuomet grotelės bus virš viršutinio kreipiamojo strypelio.

Grotelės ant universalios kepimo skardos



5.3 Kiti priedai

Kitų priedų galite įsigyti klientų aptarnavimo tarnyboje, specializuotose parduotuvėse arba internetu.

Didelį prietaiso įrangos asortimentą rasite internete arba mūsų brošiūrose:

www.bosch-home.com

Priedai priklauso nuo prietaiso modelio. Pirkdami visada nurodykite tikslų savo prietaiso pavadinimą (E Nr.). Apie Jūsų prietaisui tinkančius priedus teiraukitės interneto parduotuvėje arba klientų aptarnavimo tarnyboje.

6 Prieš pradėdant naudoti pirmą kartą

Nustatykite parametrus, reikalingus pirmajam paleidimui. Išvalykite prietaisą ir priedus.

6.1 Pirmasis paleidimas

Kad galėtumėte naudoti savo prietaisą, turite pasirinkti pirmojo paleidimo nuostatas.

Paros laiko nustatymas

Prietaisą prijungus arba nutrūkus elektros tiekimui ekrane mirksi paros laikas. Paros laikas rodomas nuo 12:00 val. Nustatykite dabartinį paros laiką.

Reikalavimas. Funkcijų pasirinkimo rankenėlė turi būti nustatyta į nulinę padėtį o.

- Paros laiką nustatykite mygtuku — arba +.
 - Paspauskite mygtuką o.
- ✓ Ekrane rodomas nustatytas paros laikas.

Patarimas. Pagrindinėse nuostatose → Psl. 15 galite nustatyti, ar išjungus prietaisą paros laikas turi būti rodomas ekrane, ar ne.

6.2 Prietaiso valymas prieš naudojimą pirmą kartą

Prieš pirmą kartą ruošdami patiekalus prietaise, išvalykite kamerą ir priedus.

- Iš kameros išimkite priedus ir pakuotės likučius, pavyzdžiui, putų putplasčio rutuliukus.
- Prieš įjungdami kaitinimą, lygius kameros paviršius nuvalykite minkšta drėgna šluoste.
- Prietaisui kaistant vėdinkite virtuvę.
- Nustatykite kaitinimo būdą ir temperatūrą.
→ "Svarbiausia informacija apie valdymą", Psl. 9

Kaitinimo būdas	3D karšto oro srautas
-----------------	-----------------------

Temperatūra	didžiausia
-------------	------------

Trukmė	1 val.
--------	--------

- Nurodytai trukmei pasibaigus išjunkite prietaisą.
- Palaukite, kol kamera atvės.
- Lygius paviršius nuvalykite plovimo šarmu ir šluoste.
- Priedus nuvalykite plovimo šarmo tirpalu ir šluoste arba minkštu šepetėliu.

7 Svarbiausia informacija apie valdymą

7.1 Prietaiso įjungimas

- ▶ Pasukite funkcijų pasirinkimo rankenėlę į bet kurią padėtį, išskyrus nulinę o.
- ✓ Prietaisas įjungtas.

7.2 Prietaiso išjungimas

- ▶ Funkcijų pasirinkimo rankenėlę pasukite į nulinę padėtį o.
- ✓ Prietaisas išjungtas.

7.3 Kaitinimo būdo ir temperatūros nustatymas

1. Funkcijų pasirinkimo rankenėle nustatykite kaitinimo būdą.
2. Temperatūros pasirinkimo rankenėle nustatykite temperatūrą arba grilio pakopą.
- ✓ Po kelių sekundžių prietaisas pradeda kaisti.
3. Kai patiekalas paruoštas, išjunkite prietaisą.

Patarimai

- Savo patiekalui tinkamiausią kaitinimo būdą rasite kaitinimo būdų apraše.
→ "Kaitinimo būdai ir funkcijos", Psl. 6

- Prietaise galite nustatyti režimo trukmę ir pabaigos laiką.
→ "Laiko funkcijos", Psl. 10

Kaitinimo būdo keitimas

Kaitinimo būdą galite bet kada pakeisti.

- ▶ Nustatykite norimą kaitinimo būdą funkcijų pasirinkimo rankenėle.

Temperatūros keitimas

Temperatūrą galite bet kada pakeisti.



- ▶ Nustatykite norimą temperatūrą temperatūros pasirinkimo rankenėle.

8 Greitasis įkaitinimas

Norėdami taupyti laiką, greitojo įkaitinimo funkcija galite sutrumpinti įkaitinimo trukmę.


Greitojo įkaitinimo funkciją naudokite tik kai reikia aukštesnės nei 100 °C temperatūros.

Greitojo įkaitinimo funkcijai išsijungus geriausia naudoti toliau nurodytus kaitinimo būdus:

- **3D karšto oro srautas** 
- **Viršutinis / apatinis kaitinimo elementas** 

8.1 Greitojo įkaitinimo nustatymas

Kad patiekalas būtų ruošiamas kuo tolygiau, jį į kamerą dėkite tik pasibaigus greitajam įkaitinimui.





1. Greitąjį įkaitinimą  nustatykite funkcijų pasirinkimo rankenėle.
2. Nustatykite norimą temperatūrą temperatūros pasirinkimo rankenėle.
- ✓ Po kelių sekundžių įjungiamas greitasis įkaitinimas.
- ✓ Pasibaigus greitojo įkaitinimo laikui pasigirsta signalas ir užgęsta įkaitinimo indikatorius.
3. Funkcijų pasirinkimo rankenėle nustatykite tinkamą kaitinimo būdą.
4. Įdėkite maistą į kamerą.

9 Laiko funkcijos

Jūsų prietaise yra įvairių laiko funkcijų., kuriomis galite valdyti veikimą.



9.1 Laiko funkcijų apžvalga

Įvairias laiko funkcijas galima pasirinkti mygtuku .

Laiko funkcija	Naudojimas
Laikmatis 	Laikmatį galite nustatyti atskirai nuo veikiančio režimo. Tai neturės įtakos prietaiso darbui.
Trukmė 	Jei nustatote režimo trukmę, jai pasibaigus automatiškai išsijungiamas prietaiso kaitinimas
Pabaiga 	Trukmės nuostatose galite pasirinkti paros laiką, kada režimas turi išsijungti. Prietaisas įsijungia automatiškai, kad darbo režimas būtų užbaigtas pageidaujamu paros laiku.
Paros laikas 	Galite nustatyti paros laiką.

9.2 Laikmačio nustatymas

Laikmatis ir darbo režimas veikia atskirai. Prietaisui veikiant ir jam neveikiant galite laikmatyje nustatyti daugiausia 23 valandas ir 59 minutes. Laikmačiui priskirtas specialus signalas, todėl tikrai suprasite, ar skamba laikmatis, ar trukmės pabaigos signalas.

1. Spaudykite mygtuką , kol ekrane bus pažymėta .

2. Laikmačio laiką nustatykite mygtuku — arba +.


Mygtukas	Rekomenduojama vertė
—	5 minutės
+	10 minučių

Laikmačio laiką iki 10 minučių galima nustatyti 30 sekundžių intervalais. Vėliau, vertei didėjant, laikas perjungiamas didesniais intervalais.

- ✓ Po kelių sekundžių laikmatis įsijungia ir pradamas skaičiuoti laikmačio laikas.
- ✓ Pasibaigus laikmačio trukmei pasigirsta signalas, o ekrane rodomas nulinis laikmačio rodmuo.
- 3. Laikmačio laikui pasibaigus:
 - paspauskite bet kurį mygtuką, kad laikmatis išsijungtų.

Laikmačio laiko keitimas


Bet kuriuo metu galite pakeisti laikmačio laiką.

Reikalavimas. Ekrane pažymėta .

- ▶ Laikmačio laiką keiskite mygtuku — arba +.
- ✓ Po kelių sekundžių prietaisas patvirtina pakeitimą.

Laikmačio veikimo nutraukimas

Bet kuriuo metu galite nutraukti laikmačio veikimą.

Reikalavimas. Ekrane pažymėta .

- ▶ Mygtuku — nustatykite, kad laikmačio trukmė būtų nulis.
- ✓ Po kelių sekundžių prietaisas patvirtina pakeitimą ir užgęsta.

9.3 Trukmės nustatymas

Galite nustatyti daugiausia 23 valandų ir 59 minučių veikimo trukmę.

Reikalavimas. Nustatytas kaitinimo būdas ir temperatūra arba pakopa.

1. Spausdykite mygtuką , kol ekrane bus pažymėta .
2. Mygtuku — arba + nustatykite trukmę.

Mygtukas	Rekomenduojama vertė
—	10 minučių
+	30 minučių

Iki pasiekiamą vieną valandą, trukmė keičiama vienos minutės intervalu, paskui – 5 minučių intervalais.

- ✓ Po kelių sekundžių prietaisas pradeda kaisti ir skaičiuojama trukmė.
 - ✓ Trukmei pasibaigus pasigirsta signalas, o ekrane rodomas nulinės trukmės rodmuo.
3. Pasibaigus trukmei:
 - norėdami išjungti signalą anksčiau, paspauskite bet kurį mygtuką.
 - Norėdami dar kartą nustatyti trukmę, paspauskite mygtuką +.
 - Kai patiekalas paruoštas, išjunkite prietaisą.

Trukmės keitimas

Trukmę galite pakeisti bet kada.

Reikalavimas. Ekrane pažymėta .

- ▶ Trukmę keiskite mygtuku — arba +.
- ✓ Po kelių sekundžių prietaisas patvirtina pakeitimą.

Trukmės nutraukimas

Bet kuriuo metu galite nutraukti skaičiuojamą trukmę.

Reikalavimas. Ekrane pažymėta .

- ▶ Mygtuku — nustatykite, kad būtų rodoma nulinė trukmės vertė.
- ✓ Po kelių sekundžių prietaisas patvirtina pakeitimą ir toliau kaista neskaiciuojamas trukmės.

9.4 Pabaigos laiko nustatymas

Trukmės pabaigos paros laiką galite perkelti 23 valandoms ir 59 minutėms.

Pastabos

- Kaitinimo būdams su grilio funkcija pabaigos laiko nustatyti negalima.
- Kad patiekalas būtų ruošiamas optimaliai, įsijungus režimui nekeiskite pabaigos laiko.
- Kad maisto produktai nesugestų, nelaikykite jų kameroje per ilgai.

Reikalavimai

- Nustatytas kaitinimo būdas ir temperatūra arba pakopa.
 - Trukmė nustatyta.
1. Spausdykite mygtuką , kol ekrane bus pažymėta .
 2. Paspauskite mygtuką — arba +.
 - ✓ Ekrane rodomas apskaičiuotas pabaigos laikas.
 3. Mygtuku — arba + perkeltite pabaigos laiką.
 - ✓ Po kelių sekundžių prietaisas patvirtina pakeitimą, o ekrane rodomas nustatytas pabaigos laikas.
 - ✓ Kai pasiekiamas apskaičiuotas įjungimo laikas, prietaisas pradeda kaisti ir skaičiuojama trukmė.
 - ✓ Trukmei pasibaigus pasigirsta signalas, o ekrane rodomas nulinės trukmės rodmuo.
 4. Pasibaigus trukmei:
 - norėdami išjungti signalą anksčiau, paspauskite bet kurį mygtuką.
 - Norėdami dar kartą nustatyti trukmę, paspauskite mygtuką +.
 - Kai patiekalas paruoštas, išjunkite prietaisą.

Pabaigos laiko keitimas

Kad būtų pasiektas geras patiekalo paruošimo rezultatas, nustatytą pabaigos laiką galite keisti tik tol, kol neįsijungia veikimas ir neskaiciuojama trukmė.

Reikalavimas. Ekrane pažymėta .

- ▶ Mygtuku — arba + perkeltite pabaigos laiką.
- ✓ Po kelių sekundžių prietaisas patvirtina pakeitimą.

Pabaigos laiko nutraukimas

Galite bet kada ištrinti nustatytą pabaigos laiką.

Reikalavimas. Ekrane pažymėta .

- ▶ Mygtuku — iš naujo nustatykite dabartinį paros laiką ir apskaičiuotą nustatytą trukmę.
- ✓ Po kelių sekundžių prietaisas patvirtina pakeitimą ir pradeda kaisti. Skaičiuojama trukmė.

9.5 Paros laiko nustatymas

Prietaisą prijungus arba nutrūkus elektros tiekimui ekrane mirksi paros laikas. Paros laikas rodomas nuo 12:00 val. Nustatykite dabartinį paros laiką.

Reikalavimas. Funkcijų pasirinkimo rankenėlė turi būti nustatyta į nulinę padėtį .

1. Paros laiką nustatykite mygtuku — arba +.
2. Paspauskite mygtuką .
- ✓ Ekrane rodomas nustatytas paros laikas.

Patarimas. Pagrindinėse nuostatose → *Ps1. 15* galite nustatyti, ar išjungus prietaisą paros laikas turi būti rodomas ekrane, ar ne.

Paros laiko keitimas

Paros laiką galite bet kada pakeisti.

Reikalavimas. Funkcijų pasirinkimo rankenėlė turi būti nustatyta į nulinę padėtį .

1. Spausdykite mygtuką , kol ekrane bus pažymėta .
2. Pakeiskite paros laiką mygtuku — arba +.
- ✓ Po kelių sekundžių prietaisas patvirtina pakeitimą.






10 Įsmeigiamasis termometras

Patiekalą tiksliai paruošite į ruošiamą maistą įsmeigę įsmeigiamąjį termometrą ir prietaise nustatę vidaus temperatūrą. Ruošiamam maistui pasiekus nustatytą vidaus temperatūrą, prietaisas automatiškai nustoja kaisti.

10.1 Tinkami kaitinimo būdai naudojant įsmeigiamąjį termometrą

Naudojant įsmeigiamąjį termometrą galima rinktis tik tam tikrus kaitinimo būdus.

Tinkami kaitinimo būdai yra šie:

- **3D karšto oro srautas** 
- **Švelnus karšto oro srautas** 
- **Picos kepimo režimas** 
- **Kepimas grilyje su oro recirkuliacija** 
- **Viršutinis / apatinis kaitinimo elementas** 

Pastaba. Jei įsmeigę įsmeigiamąjį termometrą pasirinksite netinkamą kaitinimo būdą, išgirsite signalą.

10.2 Įsmeigiamojo termometro įstatymas

Naudokite pristatytą įsmeigiamąjį termometrą arba užsisakykite tinkamą įsmeigiamąjį termometrą iš klientų aptarnavimo tarnybos.

ĮSPĖJIMAS – Elektros smūgio pavojus!

Naudojant netinkamą įsmeigiamąjį termometrą gali būti pažeista izoliacija.

- ▶ Naudokite tik šiam prietaisui skirtą įsmeigiamąjį termometrą.

DĖMESIO!

Antraip įsmeigiamasis termometras gali sugesti.

- ▶ Neprispauskite įsmeigiamojo termometro laido.
- ▶ Kad įsmeigiamasis termometras nebūtų pažeistas dėl per didelio karščio, tarp grilio kaitinimo elemento ir įsmeigiamojo termometro turi likti kelių centimetrų atstumas. Ruošiama mėsa gali pakilti.

1. Įsmeigiamąjį termometrą įstrižai smeikite į storiausią mėsos vietą.

Atkreipkite dėmesį, kad įsmeigiamojo termometro viršūnė į mėsą būtų įsmeigta tinkamoje padėtyje:

- Viršūnė turi beveik siekti ruošiamo maisto vidurį.
- Viršūnė negali būti įsmeigta į riebalus.
- Viršūnė negali liestis prie indo ar kaulų.

2. Ruošiamą maistą su įsmeigtu įsmeigiamuoju termometru įdėkite į kamerą.

Ruošiamą maistą (geriausia – įdėtą į indą) pastatykite ant grotelių vidurio.

3. Įsmeigiamojo termometro jungtį prijunkite prie lizdo kameros kairėje pusėje.

Pastabos


- Jei įsmeigiamąjį termometrą ištrauksite veikiant režimui, bus atkurtos visos nuostatos.
- Jei norite apversti ruošiamą maistą, įsmeigiamojo termometro neištraukite. Apvertę patikrinkite, ar įsmeigiamasis termometras įsmeigtas tinkamoje ruošiamo maisto vietoje.

10.3 Įsmeigiamojo termometro nustatymas

Įsmeigiamasis termometras matuoja ruošiamo maisto vidaus temperatūrą nuo 30 °C iki 99 °C.


Reikalavimai

- Ruošiamas maistas su įsmeigtu įsmeigiamuoju termometru įdėtas į kamerą.
- Įsmeigiamasis termometras prijungtas kameroje.

1. Funkcijų pasirinkimo rankenėle nustatykite tinkamą kaitinimo būdą.
 - ✓ Ekrane pažymėta  ir rodomas vidaus temperatūros rodmuo.
2. Mygtuku — arba + nustatykite vidaus temperatūrą. Kairėje rodoma faktinė ruošiamo maisto vidaus temperatūra, dešinėje – nustatytoji, pvz., 15 °C | 75 °C.

Pastaba. Faktinė vidaus temperatūra rodoma tik maistui įkaitus iki 10 °C.

3. Temperatūros pasirinkimo rankenėle nustatykite kameros temperatūrą. Kameros temperatūrą nustatykite bent 10 °C aukštesnę nei vidaus temperatūra. Kameros temperatūra negali viršyti 250 °C.
 - ✓ Po kelių sekundžių prietaisas pradeda kaisti.
 - ✓ Kai pasiekiami ruošiamo maisto vidaus temperatūra, pasigirsta signalas, o ekrane rodoma faktinė vidaus temperatūra atitinka nustatytąją vidaus temperatūrą, pvz., 75 °C | 75 °C.

4.  **ĮSPĖJIMAS – Pavojus nusideginti!**

Kamera, priedai ir įsmeigiamasis termometras labai įkaista.

- ▶ Karštą priedą ir įsmeigiamąjį termometrą iš kameros visada imkite puodkėlėmis.

Kai vidaus temperatūra pasiekta, atlikite šiuos veiksmus:

- Išjunkite prietaisą.
- Įsmeigiamąjį termometrą atjunkite nuo lizdo kameroje.
- Ištraukite įsmeigiamąjį termometrą iš ruošiamo maisto ir išimkite iš kameros.

11 Programos

Naudojant programas prietaisas padės paruošti įvairius patiekalus ir automatiškai parinks optimalias nuostatas.

11.1 Programoms skirti indai

Naudokite karščiui atsparų indą, tinkantį iki 300 °C temperatūrai.

Tam geriausiai tinka indai, pagaminti iš stiklo arba stiklo keramikos. Kepsnys turėtų užimti apie 2/3 indo dugno.

Netinka indai iš šių medžiagų:

- šviesus blizgus aliuminis,
- neglazūruotas molis,
- plastikas (arba plastikinės rankenos).

11.2 Programų lentelė

Programų numeriai priskirti tam tikriems patiekalams. Galima nustatyti svorį nuo 0,5 kg iki 2,5 kg.

Nr.	Maistas	Indas	Nustatomas svoris	Įpilkite skysčio	Įstūtimo lygis	Nuorodos
01	Viščiukas, neįdarytas paruoštas gaminti, su prieskoniais	Keptuvas su stikliniu dangčiu	Viščiuko svoris	ne	2	Į indą dėkite krūtinėlę į viršų
02	Kalakuto krūtinėlė visa, su prieskoniais	Keptuvas su stikliniu dangčiu	Kalakuto svoris	Uždenkite keptuvą dangčiu, galite pridėti iki 250 g daržovių	2	Mėsos nebūtina iš anksto apkeptinti
03	Troškiny su daržovėmis Vegetariškas patiekalas	Aukštas keptuvas su dangčiu	Bendras svoris	pagal receptą	2	Ilgai ruošiamas daržovės (pvz., morkas) supjaustykite smulkesniais gabaliukais nei trumpiau ruošiamas daržovės (pvz., pomidorus)
04	Guliašas Supjaustyta jautiena ar kiauliena su daržovėmis	Aukštas keptuvas su dangčiu	Bendras svoris	pagal receptą	2	Apačioje dėkite mėsą, ant viršaus sudėkite daržoves Mėsos nebūtina iš anksto apkeptinti
05	Maltos mėsos kepsnys, šviežias Maltiniai iš jautienos, kiaulienos arba ėrienos	Keptuvas su dangčiu	Kepsnio svoris	ne	2	-
06	Troškintas jautienos kepsnys pvz., nugarinė, mentė, išpjova arba kepta marinuota mėsa	Keptuvas su dangčiu	Mėsos svoris	Beveik visa mėsa turi būti užpilta skysčiu	2	Mėsos nebūtina iš anksto apkeptinti
07	Jautienos vyniotiniai Įdaryti daržovėmis arba mėsa	Keptuvas su dangčiu	Visų įdarytų vyniotinių svoris	Vyniotiniai turi būti beveik apsemti, pvz., sultinio ar vandens	2	Mėsos nebūtina iš anksto apkeptinti

Nr.	Maistas	Indas	Nustatomas svoris	Išjunkite skyčio	Ištūmimo lygis	Nuorodos
08	Ėriuko koja, patroškinta be kaulo, su prieskoniais	Keptuvas su dangčiu	Mėsos svoris	Uždenkite keptuvą dangčiu, galite pridėti iki 250 g daržovių	2	Mėsos nebūtina iš anksto apkepinti
09	Veršienos kepsnys, liesas pvz., filė arba kumpis	Keptuvas su dangčiu	Mėsos svoris	Uždenkite keptuvą dangčiu, galite pridėti iki 250 g daržovių	2	Mėsos nebūtina iš anksto apkepinti
10	Kiaulienos sprandinės kepsnys be kaulo, su prieskoniais	Keptuvas su stikliniu dangčiu	Mėsos svoris	Uždenkite keptuvą dangčiu, galite pridėti iki 250 g daržovių	2	Mėsos nebūtina iš anksto apkepinti

11.3 Patiekalo paruošimas programai



Naudokite tik šviežius, geriausia – šaldytuvo temperatūros maisto produktus.

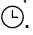
1. Pasverkite maistą.
Maisto svorio reikia tam, kad būtų galima jį tiksliai nustatyti programoje.
2. Sudėkite maistą į indą.
3. Padėkite indą ant grotelių.
Visada dėkite į neįkaitintą kamerą.

11.4 Programos nustatymas

Prietaisas parenka optimalų kaitinimo būdą, temperatūrą ir trukmę. Jums tereikia nustatyti svorį.

Pastabos

- Galite nustatyti tik numatytos ribos neviršijantį svorį.
 - Ijungę programą negalėsite keisti programos ir svorio.
1. Funkcijų pasirinkimo rankenėle nustatykite **Programos** .
 2. Temperatūros pasirinkimo rankenėle nustatykite **Programos** .

3. Mygtuku — arba + nustatykite norimą programą.
4. Paspauskite mygtuką kg.
5. Mygtuku — arba + nustatykite patiekalo svorį. Visada nustatykite šiek tiek didesnę svorį.
 - Ekrane rodoma apskaičiuota trukmė. Trukmės keisti negalima.
 - Kai kuriose programose galima pabaigos laiką nukelti paspaudžiant mygtuką .
 - "Pabaigos laiko nustatymas", Psl. 11
 - Norėdami keisti programą, paspauskite mygtuką kg.
- ✓ Po kelių sekundžių programa įsijungia ir pradeda skaičiuoti trukmę.
- ✓ Programai pasibaigus pasigirsta signalas, o ekrane rodomas nulinės trukmės rodmuo.
6. Programai pasibaigus:
 - norėdami išjungti signalą anksčiau, paspauskite bet kurį mygtuką.
 - Norėdami nustatyti papildomo ruošimo trukmę, paspauskite mygtuką +. Prietaisas toliau kaista pagal nustatytą programą.
 - Kai patiekalas paruoštas, išjunkite prietaisą.

12 Apsauga nuo vaikų



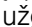
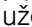
Užrakinkite prietaisą, kad vaikai netyčia jo neįjungtų ir nepakeistų nuostatų.

Pastabos

- Pagrindinėse nuostatose → Psl. 15 galite nustatyti, ar bus galima įjungti apsaugą nuo vaikų.
- Jei buvo nutrūkęs elektros tiekimas, apsauga nuo vaikų bus pasyvinta.

12.1 Apsaugos nuo vaikų aktyvinimas ir pasyvinimas

Reikalavimas. Funkcijų pasirinkimo rankenėlę nustatykite į nulinę padėtį o.

- ▶ Norėdami aktyvinti apsaugą nuo vaikų, paspauskite ir laikykite mygtuką , kol ekrane pasirodys .
 - Norėdami pasyvinti apsaugą nuo vaikų, paspauskite ir laikykite mygtuką , kol ekrane užges .

13 Pagrindinės nuostatos

Savo prietaiso pagrindines nuostatas galite pritaikyti pagal asmeninius poreikius.

13.1 Pagrindinių nuostatų apžvalga

Čia Jums pateikta visų pagrindinių nuostatų ir gamyklinių nuostatų apžvalga. Pagrindinės nuostatos priklauso nuo Jūsų prietaiso įrangos.




Rodmuo	Pagrindinė nuostata	Parinktis
c1	Paros laiko rodymas	0 = išjungti paros laiko rodymą 1 = rodyti paros laiką ¹
c2	Signalo trukmė pasibaigus nustatytajam laikui arba laikmačio laikui	1 = 10 sekundžių 2 = 30 sekundžių ¹ 3 = 2 minutės
c3	Mygtukų tonas spaudžiant mygtuką	0 = išjungta 1 = įjungta ¹
c4	Vėsinamojo ventiliatoriaus inercinio veikimo laikas	1 = trumpas 2 = vidutinis 3 = ilgas ¹ 4 = labai ilgas
c5	Laukimo laikas, kol bus patvirtinta nuostata	1 = 3 sekundės ¹ 2 = 6 sekundės 3 = 10 sekundžių
c6	Nustatoma apsauga nuo vaikų	0 = ne 1 = taip ¹
c7	Vandens kietumas ²	0 = suminkštintas 1 = minkštas (iki 1,5 mmol/l) 2 = vidutinis (1,5–2,5 mmol/l) 3 = kietas (2,5–3,8 mmol/l) 4 = labai kietas (daugiau nei 3,8 mmol/l) ¹

¹ Gamyklinės nuostatos (gali skirtis, priklausomai nuo prietaiso tipo)

² Tik prietaiso tipams su garų funkcija

13.2 Pagrindinių nuostatų keitimas

Reikalavimas. Prietaisas išjungtas.

1. Paspauskite mygtuką  ir laikykite apie 4 sekundes.
- ✓ Ekране rodoma pirma pagrindinė nuostata, pvz., c11.
2. Pakeiskite nuostatą mygtuku — arba +.
3. Mygtuku  perjunkite kitą pagrindinę nuostatą.
4. Norėdami išsaugoti nuostatą, maždaug 4 sekundes spauskite mygtuką .

Pastaba. Nutrūkus elektros tiekimui, atkuriamos gamylinės pagrindinės nuostatos.

13.3 Pagrindinių nuostatų keitimo nutraukimas

- ▶ Pasukite funkcijų pasirinkimo rankenėlę.
- ✓ Visi pakeitimai atmetami, neišsaugomi.

14 Valymas ir priežiūra

Kad jūsų prietaisas ilgai gerai veiktų, rūpestingai jį valykite ir prižiūrėkite.

14.1 Valymo priemonės

Kad nepažeistumėte skirtingų prietaiso paviršių, nenaudokite jokių netinkamų valymo priemonių.

ISPĖJIMAS – Elektros smūgio pavojus!

Įsiskverbusi drėgmė gali sukelti elektros smūgį.

- ▶ Nevalykite prietaiso garu arba aukštu slėgiu valančiais įrenginiais.

DĖMESIO!

Netinkamos valymo priemonės gali pažeisti prietaiso paviršius.

- ▶ Nenaudokite aštrių arba šveičiamųjų valymo priemonių.
- ▶ Nenaudokite valymo priemonių, kurių sudėtyje yra daug alkoholio.
- ▶ Nenaudokite kietų šveičiamųjų pagalvėlių ar valymo kempinių.
- ▶ Nenaudokite jokių specialių valiklių, kurie prieš valant pašildomi.

Kameros valiklio įpylus į šiltą kamerą pažeidžiamas emalis.

- ▶ Niekada nepilkite orkaitės valiklio į šiltą kamerą.

- ▶ Prieš kitą įkaitinimą pašalinkite iš kameros ir nuo prietaiso durelių visus likučius.
- ▶ Naujose kempinėse yra gamybos priemonių likučių.
- ▶ Naujas kempinines šluostes prieš naudodami kruopščiai išplaukite.

Tinkamos valymo priemonės

Naudokite tik tokias valymo priemones, kurios tinka įvairiems prietaiso paviršiams.

Vadovaukitės prietaiso valymo instrukcija.

→ "Prietaiso valymas", Psl. 17

Priekinė prietaiso dalis

Paviršius	Tinkamos valymo priemonės	Nuorodos
Nerūdijantysis plienas	<ul style="list-style-type: none"> ▪ Karštas ploviklio tirpalas ▪ Speciali nerūdijančiojo plieno priežiūros priemonė šiltiems paviršiams 	Siekdami išvengti rūdijimo, nuo nerūdijančiojo plieno paviršių iškart pašalinkite kalkių, riebalų, krakmolo ir baltymų dėmes. Užtepkite ploną nerūdijančiojo plieno priežiūros priemonės sluoksnį.
Plastikas arba lakuoti paviršiai pvz., valdymo skydelis	<ul style="list-style-type: none"> ▪ Karštas ploviklio tirpalas 	Nenaudokite stiklo valiklio arba stiklo grandiklio.

Prietaiso durelės

Sritis	Tinkamos valymo priemonės	Nuorodos
Durelių stiklai	<ul style="list-style-type: none"> ▪ Karštas ploviklio tirpalas 	Nenaudokite stiklo grandiklio ar nerūdijančiojo plieno spiralės. Patarimas. Jei norite išvalyti kruopščiai, galite išmontuoti prietaiso durelių stiklus. → "Prietaiso durelės", Psl. 20
Durelių dangtis	<ul style="list-style-type: none"> ▪ Iš nerūdijančiojo plieno: Nerūdijančiojo plieno valiklis ▪ Iš plastiko: Karštas ploviklio tirpalas 	Nenaudokite stiklo valiklio arba stiklo grandiklio. Patarimas. Norėdami kruopščiai išvalyti prietaiso dangtį, nuimkite jį. → "Prietaiso durelės", Psl. 20
Durelių rankena	<ul style="list-style-type: none"> ▪ Karštas ploviklio tirpalas 	Siekdami išvengti nepašalinamų dėmių, iškart pašalinkite kalkių šalinimo priemonę nuo durelių rankenos.
Durelių sandariklis	<ul style="list-style-type: none"> ▪ Karštas plovimo šarmas 	Neišimkite ir nešveiskite.

Kamera

Sritis	Tinkamos valymo priemonės	Nuorodos
Emaliuoti paviršiai	<ul style="list-style-type: none"> ▪ Karštas ploviklio tirpalas ▪ Acto tirpalas ▪ Orkaičių valiklis 	Stipriai prilipusius nešvarumus pamirkykite ir nuvalykite šepetėliu ar nerūdijančiojo plieno spirale. Išvalę kamerą palikite prietaiso dureles atviras, kad kamera išdžiūtų. Pastabos <ul style="list-style-type: none"> ▪ Labai aukštoje temperatūroje emalis gali sudegti, todėl gali atsirasti nedidelių spalvos pakitimų. Tai neturi jokios įtakos prietaiso veikimui. ▪ Plonų padėklų kraštų neįmanoma visiškai padengti emaliu, todėl jie gali būti šiurkštūs. Tai nekenkia apsaugai nuo korozijos. ▪ Maisto produktų likučiai ant emaliuotų paviršių palieka baltas apnašas. Šios apnašos sveikatai nekenkia. Tai neturi jokios įtakos prietaiso veikimui. Apnašas galite pašalinti citrinų sultimis.

Sritis	Tinkamos valymo priemonės	Nuorodos
Savaime išsivalantys paviršiai	-	Vadovaukitės savaime išsivalančių paviršių instrukcija. → <i>"Savaime išsivalančių kameros paviršių valymas", Psl. 17</i>
Orkaitės lemputės stiklinis dangtelis	<ul style="list-style-type: none"> ▪ Karštas ploviklio tirpalas 	Jei orkaitė labai nešvari, naudokite orkaičių valiklį.
Rėmas	<ul style="list-style-type: none"> ▪ Karštas plovimo šarmas 	Stipriai prilipusius nešvarumus pamirkykite ir nuvalykite šepetėliu ar nerūdijančiojo plieno spirale. Patarimas. Norėdami išvalyti rėmą, iškabinkite jį. → <i>"Rėmas", Psl. 18</i>
Ištraukiamųjų bėgelių sistema	<ul style="list-style-type: none"> ▪ Karštas plovimo šarmas 	Didelius nešvarumus išvalykite šepetėliu. Kad nenuvalytumėte tepalo, ištraukiamuosius bėgelius valykite jų neištraukę. Neplaukite indaplovėje. Patarimas. Norėdami išvalyti ištraukiamųjų bėgelių sistemą, iškabinkite ją. → <i>"Rėmas", Psl. 18</i>
Priedai	<ul style="list-style-type: none"> ▪ Karštas ploviklio tirpalas ▪ Orkaičių valiklis 	Stipriai prilipusius nešvarumus pamirkykite ir nuvalykite šepetėliu ar nerūdijančiojo plieno spirale. Emaliuotus priedus galima plauti indaplovėje.
Įsmeigiamasis termometras	<ul style="list-style-type: none"> ▪ Karštas plovimo šarmas 	Didelius nešvarumus išvalykite šepetėliu. Neplaukite indaplovėje.

14.2 Prietaiso valymas

Kad nepažeistumėte prietaiso, valykite jį tik taip, kaip nurodyta, ir naudodami tinkamas valymo priemones.

⚠ ĮSPĖJIMAS – Pavojus nusidenginti!

Kai naudojamas, prietaisas ir prie jo besiliečiančios dalys įkaista.

- ▶ Rekomenduojama būti atsargiems ir stengtis neliesti kaitinimo elementų.
- ▶ Maži, jaunesni nei 8 metų vaikai turi laikytis atokiai.

⚠ ĮSPĖJIMAS – Gaisro pavojus!

Likę maisto likučiai, riebalai ir kepsnių sultys gali užsidegti.

- ▶ Prieš naudodami iš orkaitės, nuo kaitinimo elementų ir priedų pašalinkite stambiausius nešvarumus.

Reikalavimas. Perskaitykite valymo priemonių naudojimo nurodymus.

→ *"Valymo priemonės", Psl. 15*

1. Prietaisą valykite karštu šarmo tirpalu ir plovimo servetėle.
 - Kai kuriems paviršiams galima naudoti ir kitas valymo priemones.
→ *"Tinkamos valymo priemonės", Psl. 16*
2. Nusausinkite minkšta servetėle.

14.3 Savaime išsivalančių kameros paviršių valymas

Kameros galinė sienelė išsivalo savaime. Savaime išsivalantys paviršiai padengti akytu matiniu keraminiu sluoksniu. Jų paviršius yra šiurkštus. Prietaisui veikiant ant savaime išsivalančių paviršių susikaupia kepant kepinius, mėsą ir grilio patiekalus tyškantys tiškai, bet

paskui jie savaime išvalomi. Jei naudojant prietaisą savaime išsivalantys paviršiai gerai neišsivalo, tikslingai įkaitinkite kamerą.

DĖMESIO!

Jei savaime išsivalančių paviršių nevalysite reguliariai, šie plotai gali būti pažeisti.

- ▶ Jei ant savaime išsivalančių paviršių matyti dėmių, įkaitinkite maisto ruošimo paviršių.
- ▶ Nenaudokite orkaičių valiklių ar šveičiamųjų valymo priemonių. Jei ant šių paviršių netikėtai patektų orkaičių valiklio, nedelsdami nuvalykite savaime išsivalančius plotus vandeniu ir nusausinkite plovimo servetėle. Netrinkite.

1. Iš kameros išimkite priedus ir indus.
2. Iškabinkite ir išimkite iš kameros rėmą.
→ *"Rėmas", Psl. 18*
3. Plovimo šarmu ir minkšta šluoste pašalinkite stambesnius nešvarumus:
 - nuo lygių emaliuotų paviršių;
 - nuo prietaiso durelių vidinės dalies;
 - nuo orkaitės lempučių stiklinio dangtelio.
 Taip išvengsite nepašalinamų dėmių.
4. Ištuštinkite kamerą. Kamera turi būti tuščia.
5. Funkcijų pasirinkimo rankenėle nustatykite **3D karšto oro srautas**.
6. Temperatūros pasirinkimo rankenėle nustatykite aukščiausią temperatūrą.
- ✓ Po kelių sekundžių prietaisas pradeda kaisti.
7. Po 1 valandos prietaisą išjunkite.
8. Prietaisui pakankamai atvėsus, išvalykite kamerą drėgna šluoste.

Pastaba. Ant savaime išsivalančių paviršių gali atsirasti dėmių. Maisto produktuose esančio cukraus ir kiaušinių baltymų dėmės nenusivalo ir prilimpa prie paviršių. Rausvų dėmių atsiranda dėl sūrių maisto produktų, tačiau tai ne rūdys. Šios dėmės sveikatai nekenkia. Dėmės netrukdo išsivalyti savaime išsivalantiems paviršiams.

9. Įkabinkite rėmą.
→ "Rėmas", Psl. 18

15 Pagalbinė valymo programa

Pagalbinė valymo programa – tai greitas būdas išvalyti kamerą tarp ruošimų. Pagalbinė valymo programa suminkština nešvarumus garindama plovimo tirpalą. Vėliau nešvarumai lengviau nusivalo.


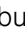

15.1 Pagalbinės valymo programos nustatymas

⚠ ĮSPĖJIMAS – Nusiplikimo pavojus!

Dėl vandens karštoje orkaitėje gali susidaryti karštų vandens garų.

- ▶ Niekada nepilkite vandens į karštą kamerą.

Reikalavimas. Kamera turi būti visiškai atvėsusi.

1. Išimkite iš kameros priedus.
 2. 0,4 litro vandens sumaišykite su vienu lašeliu ploviklio ir išpilkite ant kameros dugno. Nenaudokite distiliuoto vandens.
 3. Funkcijų pasirinkimo rankenėle nustatykite kaitinimo būdą **Apatinis kaitinimas** .
 4. Temperatūros pasirinkimo rankenėle nustatykite 80 °C.
 5. Spausdykite mygtuką , kol ekrane bus pažymėta .
 6. Mygtuku – arba + nustatykite 4 minučių trukmę.
- ✓ Po kelių sekundžių prietaisas pradeda kaisti ir skaičiuojama trukmė.

- ✓ Pasibaigus trukmei pasigirsta signalas, o ekrane rodomas nulinės trukmės rodmuo.
- 7. Išjunkite prietaisą ir apie 20 minučių palaukite, kol kamera atvės.


15.2 Papildomas kameros valymas

DĖMESIO!

Dėl ilgalaikės drėgmės kameroje prasideda korozija.

- ▶ Pasibaigus pagalbinei valymo programai išvalykite ir kruopščiai išsausinkite kamerą.

Reikalavimas. Kamera atvėsusi.

1. Atidarykite prietaiso dureles ir vandens likučius iššluostykite drėgmę sugeriančia šluoste.
2. Kameros lygius paviršius valykite šluoste arba minkštu šepetėliu. Sunkiai nuvalomus nešvarumus pašalinkite nerūdijančiojo plieno šveistuku.
3. Kalkių dėmių krašteliu nuvalykite actu suvilgyta šluoste. Tada nuplaukite švriu vandeniu ir kruopščiai nusausinkite minkšta šluoste, taip pat po durelių sandarikliu.
4. Kai kamera gerai išvalyta, atlikite šiuos veiksmus:
 - Kad kamera išdžiūtų, apie 1 valandą palikite prietaiso dureles šiek tiek praviras (apie 30°).
 - Kad kamera išdžiūtų greičiau, pravėrę prietaiso dureles apie 5 minutes pakaitinkite nustatę **3D karšto oro srautas**  ir 50 °C.

16 Rėmas




Norėdami išvalyti rėmą ir kamerą arba pakeisti rėmą, galite jį iškabinti.

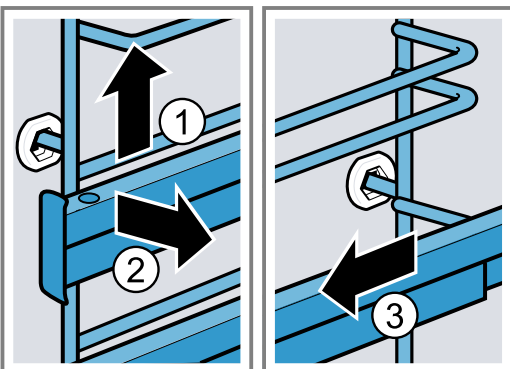
16.1 Rėmo iškabinimas

⚠ ĮSPĖJIMAS – Pavojus nusideginti!

Rėmas labai įkaista

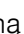

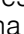

- ▶ Niekada nelieskite karšto rėmo.
- ▶ Visada palaukite, kol prietaisas atvės.
- ▶ Pasirūpinkite, kad vaikai laikytųsi saugiu atstumu.

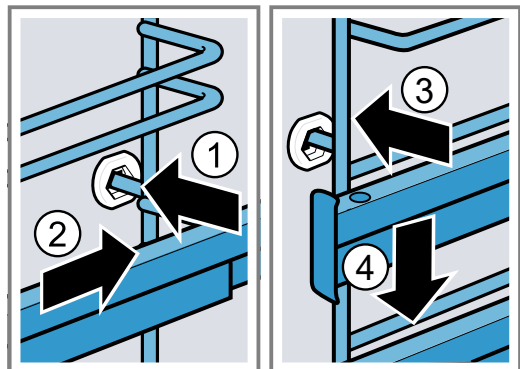
1. Šiek tiek kilstelėkite rėmo priekį  ir iškabinkite .
2. Patraukite rėmą į priekį  ir išimkite.



16.2 Rėmo įkabinimas

Pastabos

- Išlygiuokite rėmą dešinėje arba kairėje pusėje.
 - Naudodami ištraukiamuosius bėgelius atkreipkite dėmesį, kad juos galima ištraukti į priekį.
1. Stumkite rėmą į galinę ertmę , kol priglus prie kameros sienelės, ir spustelėkite pirmyn .
 2. Stumkite rėmą į priekinę ertmę , kol priglus prie kameros sienelės, ir spustelėkite žemyn .



16.3 Ištraukiamųjų bėgelių iškabinimas

⚠️ ĮSPĖJIMAS – Pavojus nusideginti!

Rėmas labai įkaista

- ▶ Niekada nelieskite karšto rėmo.
- ▶ Visada palaukite, kol prietaisas atvės.
- ▶ Pasirūpinkite, kad vaikai laikytųsi saugiu atstumu.

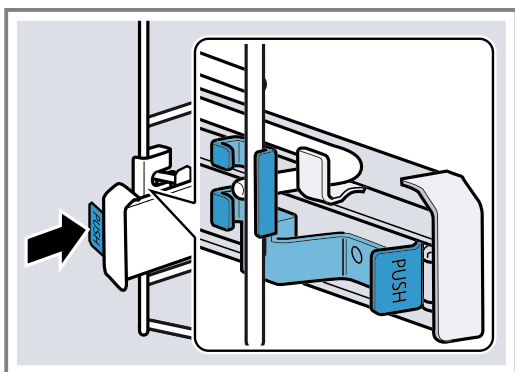
DĖMESIO!

Savaime išsivalantys kameros paviršiai gali būti pažeisti iškabinant ir įkabinant ištraukiamuosius bėgelius.

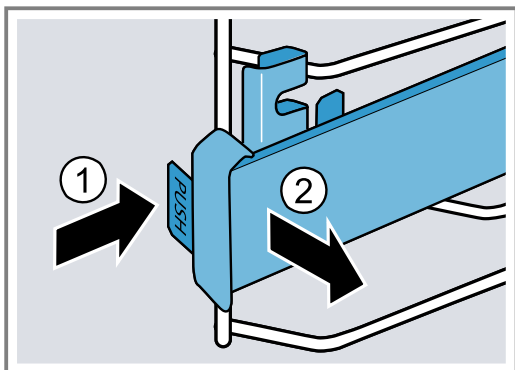
- ▶ Pirmiausia iškabinkite rėmą, tik paskui iškabinkite arba įkabininkite ištraukiamuosius bėgelius.

Pastaba. Jei reikia, ištraukiamuosius bėgelius galite įrengti visuose lygiuose.

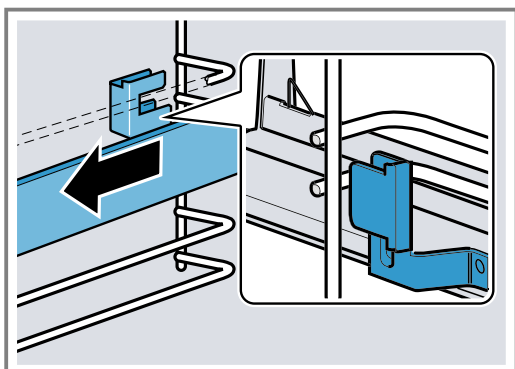
1. Už bėgelių spustelėkite mygtuką **PUSH** ir pastumkite bėgelius atgal.



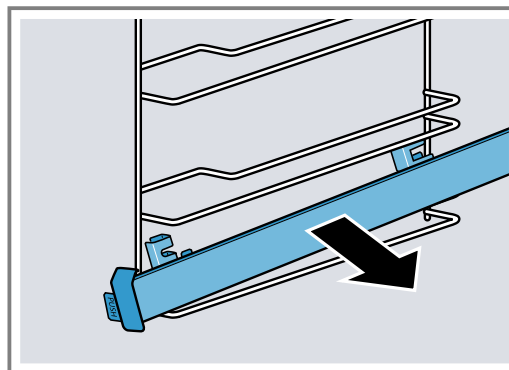
2. Laikykite nuspaudę mygtuką **PUSH** ① ir pakreipkite bėgelius į išorę. ②



3. Traukite bėgelius į save, kol išsikabins galinis laikiklis.



4. Išimkite ištraukiamuosius bėgelius.

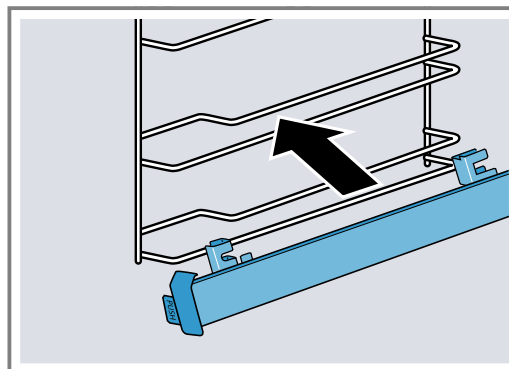


5. Nuvalykite ištraukiamuosius bėgelius.
→ "Valymo priemonės", Psl. 15

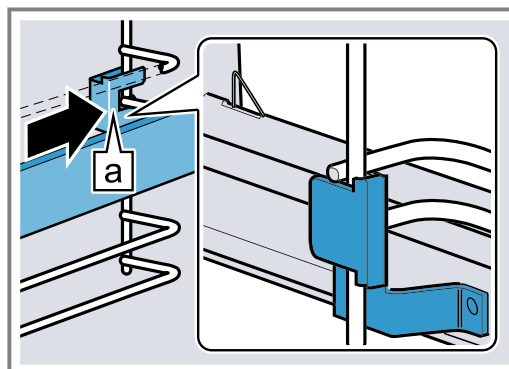
16.4 Ištraukiamųjų bėgelių įkabinimas

Pastaba. Išlygiuokite ištraukiamuosius bėgelius tik dešinėje arba kairėje pusėje. Įkabindami atkreipkite dėmesį, kad juos galima ištraukti į priekį.

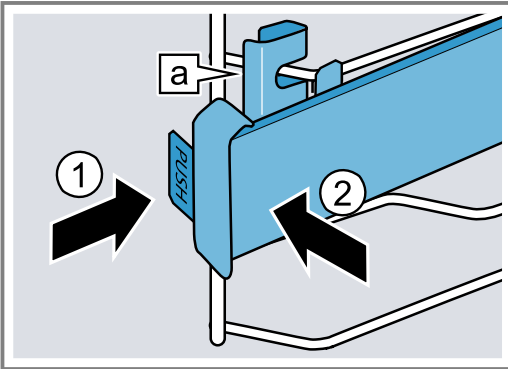
1. Įstatykite ištraukiamuosius bėgelius tarp abiejų strypelių.



2. Tarp apatinio ir viršutinio strypelių įstumkite laikiklį **a**.

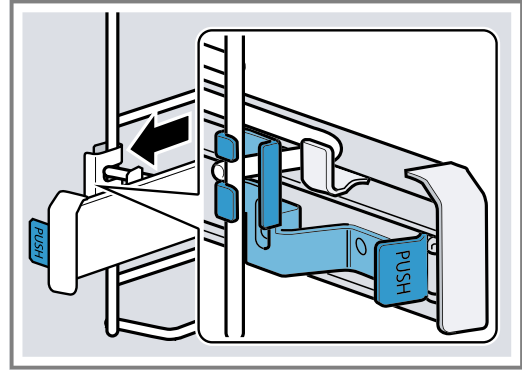


3. Laikykite nuspaudę mygtuką **PUSH** ① ir kreipkite ištraukiamuosius bėgelius į vidų tol, kol laikiklis [a] atsidsurs priekyje tarp abiejų strypelių ②.
– Atleiskite mygtuką **PUSH**.



✓ Laikiklis [a] užsifiksuoja.

4. Ištraukite ištraukiamuosius bėgelius iki atramos ir vėl įstumkite.



17 Prietaiso durelės

Kad prietaisas ilgai išliktų tvarkingas ir gerai veiktų, galite prietaiso dureles iškabinti ir išvalyti.

17.1 Prietaiso durelių iškabimas

⚠ **ĮSPĖJIMAS – Sužeidimų pavojus!**

Vidinių prietaiso durelių dalių briaunos gali būti aštrios.

- ▶ Mūvėkite apsaugines pirštines.
- Atidarant ir uždarant prietaiso dureles judantys lankstai gali prispausti.
- ▶ Nelieskite lankstų srities.

1. Iki galo atidarykite prietaiso dureles.

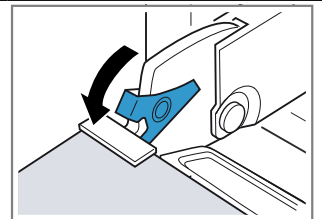
2. ⚠ **ĮSPĖJIMAS – Sužeidimų pavojus!**

Kai lankstai neužfiksuoti, jie gali užsilenkti didele jėga.

- ▶ Stebėkite, kad blokavimo svirtys visada būtų iki galo užlenktos, o iškabinant prietaiso dureles – iki galo atlenktos.

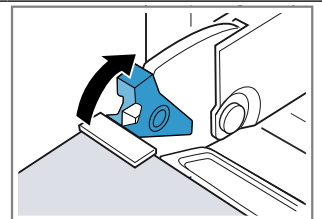
Atlenkite kairiojo ir dešiniojo lankstų blokavimo svirtis.

Blokavimo svirtis atlenkta



Lankstas užfiksuotas ir negali užsilenkti.

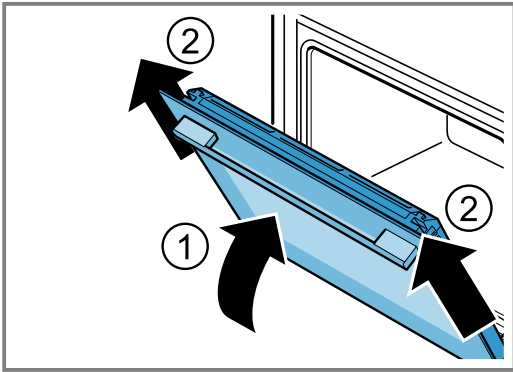
Blokavimo svirtis užlenkta



Prietaiso durelės užfiksuotos ir jų negalima iškabinti.

- ✓ Blokavimo svirtys atlenktos. Lankstai užfiksuoti ir negali užsilenkti.

3. Iki galo uždarykite prietaiso dureles ①. Tvirtai suimkite prietaiso dureles abiem rankomis kairėje ir dešinėje pusėse ir ištraukite keldami į viršų ②.



4. Atsargiai padėkite prietaiso dureles ant lygaus paviršiaus.

17.2 Prietaiso durelių įkabinimas

⚠ ĮSPĖJIMAS – Sužeidimų pavojus!

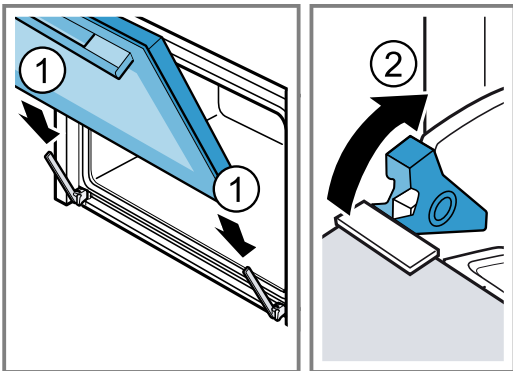
Atidarant ir uždaranant prietaiso dureles judantys lankstai gali prispausti.

- ▶ Nelieskite lankstų srities.

Kai lankstai neužfiksuoti, jie gali užsilenkti didele jėga.

- ▶ Stebėkite, kad blokavimo svirtys visada būtų iki galo užlenktos, o iškabinant prietaiso dureles – iki galo atlenktos.

1. Tiesiai stumkite prietaiso dureles ant abiejų lankstų ①. Prietaiso dureles įstumkite iki galo.
2. Iki galo atidarykite prietaiso dureles.
3. Užlenkite kairiojo ir dešiniojo lankstų blokavimo svirtis ②.



- ✓ Blokavimo svirtys užlenktos. Prietaiso durelės užfiksuotos ir jų negalima iškabinti.

4. Uždarykite prietaiso dureles.

17.3 Durelių stiklų išmontavimas

⚠ ĮSPĖJIMAS – Sužeidimų pavojus!

Atidarant ir uždaranant prietaiso dureles judantys lankstai gali prispausti.

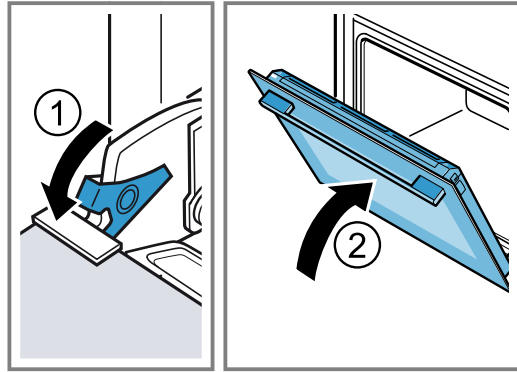
- ▶ Nelieskite lankstų srities.

Vidinių prietaiso durelių dalių briaunos gali būti aštrios.

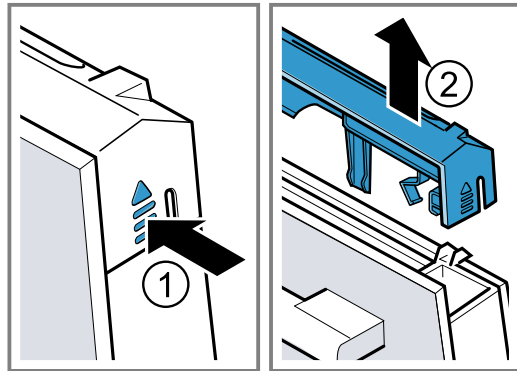
- ▶ Mūvėkite apsaugines pirštines.

1. Iki galo atidarykite prietaiso dureles.
 2. Atlenkite kairiojo ir dešiniojo lankstų blokavimo svirtis ①.
- ✓ Blokavimo svirtys atlenktos. Lankstai užfiksuoti ir negali užsilenkti.

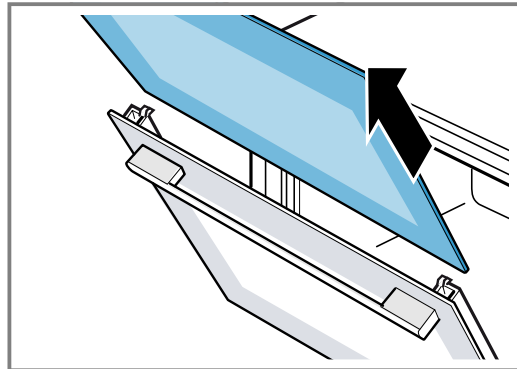
3. Iki galo uždarykite prietaiso dureles ②.



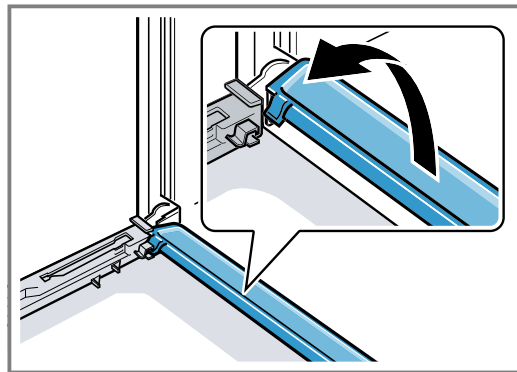
4. Durelių dangtį kairėje ir dešinėje pusėse spauskite iš išorės ①, kol jis atsilaisvins.
5. Nuimkite durelių dangtį ②.



6. Ištraukite vidinį stiklą ir atsargiai padėkite ant lygaus paviršiaus.



7. Norėdami išvalyti, kondensato juostelę galite išimti.
 - Atidarytos prietaiso durelės.
 - Atlenkite kondensato juostelę į viršų ir ištraukite.



8. ⚠️ ĮSPĖJIMAS – Sužeidimų pavojus!

Subraižytas prietaiso durelių stiklas gali suskilti.

- ▶ Orkaitės durelių stiklo nevalykite šiurkščiais šveičiamaisiais valikliais ar aštriu metaliniu grandikliu, nes galite subraižyti paviršių.

Išmontuotus durelių stiklus iš abiejų pusių nuvalykite stiklo valikliu ir minkšta šluoste.

9. Kondensato juostelę nuvalykite šluoste ir karštu plovimo šarmu.
10. Nuvalykite prietaiso dureles.
→ "Tinkamos valymo priemonės", Psl. 16
11. Nusausinkite durelių stiklus ir vėl sumontuokite.
→ "Durelių stiklų montavimas", Psl. 22

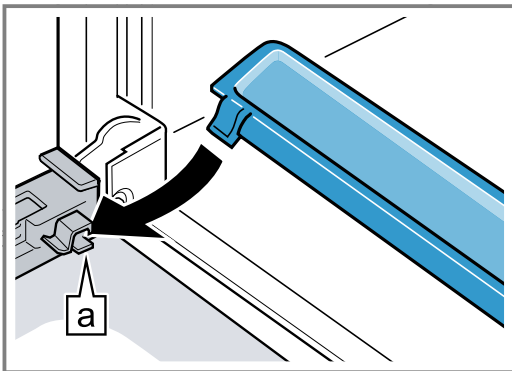
17.4 Durelių stiklų montavimas

⚠️ ĮSPĖJIMAS – Sužeidimų pavojus!

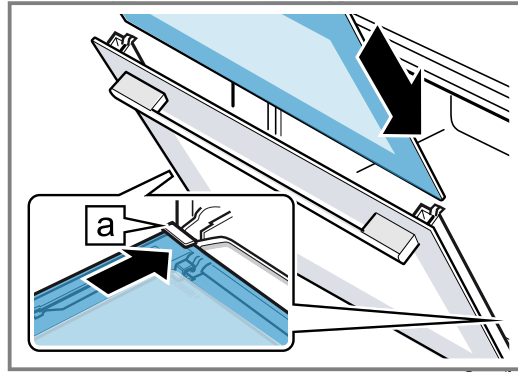
Atidarant ir uždariant prietaiso dureles judantys lankstai gali prispausti.

- ▶ Nelieskite lankstų srities.
- Vidinių prietaiso durelių dalių briaunos gali būti aštrios.
- ▶ Mūvėkite apsaugines pirštines.

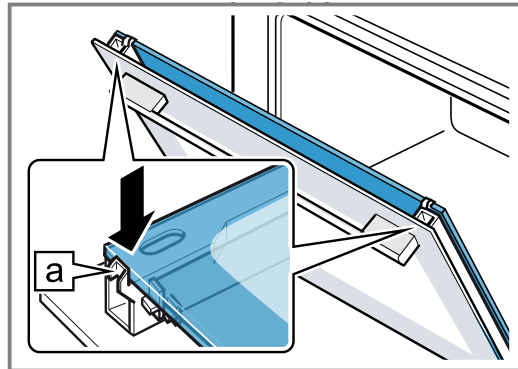
1. Iki galo atidarykite prietaiso dureles.
2. Įdėkite kondensato juostelę vertikaliai į laikiklį [a] ir pasukite žemyn.



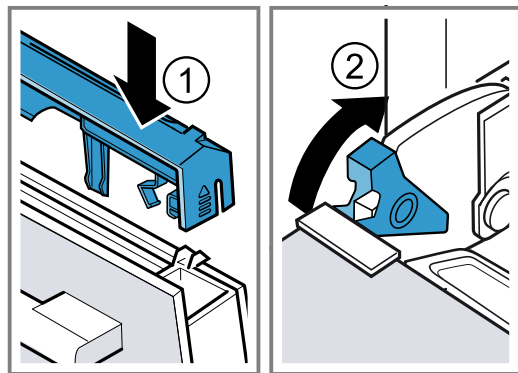
3. Į kairįjį ir dešinįjį laikiklius [a] įstumkite vidinį stiklą.



4. Viršuje spauskite vidinį stiklą, kol jis įlīs į kairįjį ir dešinįjį laikiklius [a].



5. Uždėkite durelių dangtį ① ir spauskite, kol išgirsite, kad užsifiksavo.
6. Iki galo atidarykite prietaiso dureles.
7. Užlenkite kairiojo ir dešiniojo lankstų blokavimo svirtis ②.



- ✓ Blokavimo svirtys užlenktos. Prietaiso durelės užfiksuotos ir jų negalima iškabinti.
8. Uždarykite prietaiso dureles.

Pastaba. Kamera vėl naudokite tik tinkamai sumontavę durelių stiklus.

18 Sutrikimų šalinimas

Nedidelės prietaiso triktis galite pašalinti ir patys. Prieš kreipdamiesi į klientų aptarnavimo tarnybą perskaitykite informaciją apie trikčių šalinimą. Taip išvengsite bereikalingų išlaidų.

⚠️ ĮSPĖJIMAS – Sužeidimų pavojus!

Netink. atlikti rem. darbai kelia pavojų.

- ▶ Atlikti prietaiso remonto darbus leidžiama tik išmokytam personalui.
- ▶ Jei prietaisas sugedęs, informuokite kl. apt. tarnybą.

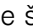

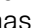
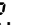

⚠️ ĮSPĖJIMAS – Elektros smūgio pavojus!

Netinkamai atlikti remonto darbai kelia pavojų.

- ▶ Atlikti prietaiso remonto darbus leidžiama tik to mokytam personalui.
- ▶ Prietaisą remontuoti leidžiama tik su originaliomis at-sarginėmis dalimis.

- ▶ Jeigu apgadinamas šio prietaiso el. tinklo prijungimo kabelis, jį pakeisti turi mokyti specialistai.

18.1 Veikimo sutrikimai

Sutrikimas	Priežastis ir trikčių šalinimas
Prietaisas neveikia.	Saugiklių dėžutėje suveikė saugiklis. ▶ Saugiklių dėžutėje patikrinkite saugiklį.
	Nutrūko elektros tiekimas. ▶ Patikrinkite, ar patalpoje veikia apšvietimas ir kit prietaisai.
Pasibaigus trukmei prietaisas visiškai neišsijungia.	Pasibaigus trukmei prietaisas nebekaista. Neišsijungia orkaitės lemputė ir vėsinamasis ventiliatorius. Naudojant kaitinimo būdus su oro recirkuliacija toliau veikia kameros galinėje sienelėje esantis ventiliatorius. ▶ Funkcijų pasirinkimo rankenėlę pasukite į nulinę padėtį. ✓ Prietaisas išjungtas. ✓ Orkaitės lemputė ir galinėje sienelėje esantis ventiliatorius išjungti. ✓ Vėsinamasis ventiliatorius automatiškai išsijungia prietaisui atvėsus.
Ekrane mirksi paros laikas.	Nutrūko elektros tiekimas. ▶ Iš naujo nustatykite paros laiką. → "Paros laiko nustatymas", Psl. 11
Kai prietaisas išjungtas, paros laikas ekrane nerodomas.	Pakeista pagrindinė nuostata. ▶ Pakeiskite paros laiko pagrindinę nuostatą. → "Pagrindinės nuostatos", Psl. 15
Ekrane šviečia  ir nepavyksta nustatyti prietaiso.	Aktyvinta apsaugos nuo vaikų funkcija. ▶ Pasyvinkite apsaugą nuo vaikų mygtuku  . → "Apsauga nuo vaikų", Psl. 14
Ekrane rodomas pranešimas su  , pvz.,  05-32.	Elektronikos triktis 1. Paspauskite mygtuką  . – Jei reikia, iš naujo nustatykite paros laiką. ✓ Jei triktis buvo atsitiktinė, klaidos pranešimas užgesa. 2. Jei klaidos pranešimas pasirodo vėl, susisieki su klientų aptarnavimo tarnyba. Nurodykite tikslų klaidos pranešimą ir savo prietaiso E numerį → "Klientų aptarnavimo tarnyba", Psl. 24

18.2 Orkaitės lemputės keitimas

Sugedus kameros apšvietimui pakeiskite orkaitės lemputę.

Pastaba. Karščiui atsparių 230 V, 25 vatų halogeninių lempučių įsigysite klientų aptarnavimo tarnyboje arba specializuotoje parduotuvėje. Naudokite tik šias lemputes. Naujas halogenines lemputes imkite tik švaria sausa servetėle. Tuomet lemputės tarnavimo laikas bus ilgesnis.

ĮSPĖJIMAS – Pavojus nusideginti!

Kai naudojamas, prietaisas ir prie jo besiliečiančios dalys įkaista.

- ▶ Rekomenduojama būti atsargiems ir stengtis neliesti kaitinimo elementų.
- ▶ Maži, jaunesni nei 8 metų vaikai turi laikytis atokiai.

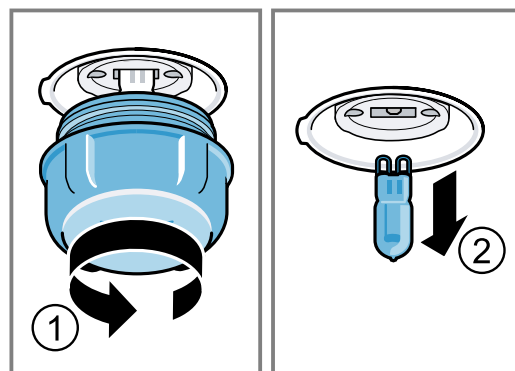
ĮSPĖJIMAS – Elektros smūgio pavojus!

Keičiant lemputę lemputės lizdo kontaktams tiekama įtampa.

- ▶ Siekdami išvengti elektros smūgio, prieš keisdami lemputę įsitikinkite, kad prietaisas išjungtas.
- ▶ Be to, iš tinklo ištraukite kištuką arba saugiklių dėžutėje išjunkite saugiklį.

Reikalavimai

- Prietaisas atjungtas nuo elektros tinklo.
 - Kamera atvėsus.
 - Turite naują halogeninę lemputę.
1. Kad nepažeistumėte kameros, paklokite indų šluostę.
 2. Stiklinį gaubtelį atsukite sukdami kairėn ①.
 3. Ištraukite halogeninę lemputę jos nesukdami ②.



4. Įstatykite naują halogeninę lemputę ir stipriai įspauskite į lizdą.
Atkreipkite dėmesį į kaiščių padėtį.

- Atsižvelgiant į prietaiso tipą, stikliniame dangtelyje gali būti sandarinimo žiedas. Įdėkite sandarinimo žiedą.

- Prisukite stiklinį dangtelį.
- Išimkite iš kameros indų šluostę.
- Prijunkite prietaisą prie elektros tinklo.

19 Utilizavimas

Čia susipažinkite, kaip reikia teisingai utilizuoti nebereikalingus senus prietaisus.

19.1 Seno prietaiso utilizavimas

Jei ekologiškai utilizuosite prietaisą, jame esančias vertingas medžiagas bus galima panaudoti vėl.

- Ištraukite el. tinklo prijungimo kabelio el. tinklo kištuką.
- Nupjaukite el. tinklo prijungimo kabelį.
- Prietaiso atliekas tvarkykite pagal aplinkosaugos taisykles.

Kur ir kaip šiuo metu galima priduoti atliekas, teiraukitės prietaiso pardavėjo arba savivaldybėje.



Šis prietaisas yra pažymėtas pagal Europos bendrijos direktyvą 2012/19/ES dėl naudotų elektrinių ir elektroninių prietaisų (waste electrical and electronic equipment - WEEE). Ši direktyva apibrėžia visoje ES galiojančią naudotų prietaisų grąžinimo ir perdirbimo tvarką.

20 Klientų aptarnavimo tarnyba

Jei turite klausimų, kaip naudoti prietaisą, Jums nepavyksta savarankiškai pašalinti prietaiso sutrikimo arba reikia atlikti prietaiso remonto darbus, kreipkitės į mūsų klientų aptarnavimo tarnybą.

Kaip reikalaujama Ekologinio projektavimo direktyvoje, prietaiso funkcijoms svarbių originalių atsarginių dalių Europos ekonominėje erdvėje mūsų klientų aptarnavimo tarnyboje galėsite įsigyti ne trumpiau kaip 10 metų nuo prietaiso pateikimo rinkai.

Pastaba. Kol taikoma gamintojo garantija, klientų aptarnavimo tarnybos paslaugos yra nemokamos.

Daugiau informacijos apie garantijos galiojimo laiką ir Jūsų šalyje galiojančias garantijos sąlygas gausite mūsų klientų aptarnavimo tarnyboje, iš savo prekybos atstovų arba rasite mūsų interneto svetainėje.

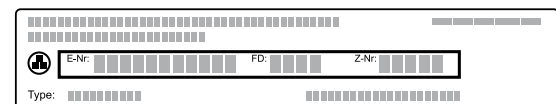
Kreipiantis į klientų aptarnavimo tarnybą reikės nurodyti jūsų turimo prietaiso gaminio numerį (E-Nr.) ir pagaminimo numerį (FD).

Klientų aptarnavimo tarnybos kontaktinius duomenis rasite pridedamame klientų aptarnavimo tarnybų sąrašė arba mūsų interneto svetainėje.

Šiame gaminyje yra G energijos efektyvumo klasės šviesos šaltiniai.

20.1 Produkto numeris (E-Nr.) ir pagaminimo numeris (FD)

Produkto numerį (E-Nr.) ir pagaminimo numerį (FD) rasite savo prietaiso specifikacijų lentelėje. Specifikacijų lentelę su numeriais rasite atidarę prietaiso dureles.



Kad prietaiso duomenis ir klientų aptarnavimo tarnybos telefono numerį visada turėtumėte po ranka, duomenis galite užsirašyti.

21 Viskas pavyks

Čia nurodomos skirtingam maistui tinkamos nuostatos, geriausi priedai ir indai. Rekomendacijas optimaliai pritaikėme pagal Jūsų prietaisą.

21.1 Gaminimo nuorodos

Ruošdami maistą atkreipkite dėmesį į toliau pateiktą informaciją.

- Temperatūra ir trukmė priklauso nuo kiekio ir recepto. Todėl nurodomi nuostatų diapazonai. Pirmiausia pabandykite nustatę mažesnes vertes.
- Nustatomosios vertės galioja patiekalus dedant į neįkaitintą kamerą. Priedus į kamerą dėkite tik pasibaigus įkaitinimo laikui.
- Iš kameros išimkite nenaudojamus priedus.

21.2 Kepimo nurodymai

Kai ketinate kepti, visada įstumkite į nurodytą lygį.

Kepimas viename lygyje	Aukštis
aukšti kepiniai arba forma ant grotelių	2
žemi kepiniai arba kepimo padėklas	3
Kepimas dviejuose lygiuose	Aukštis
Universali kepimo skarda	3
Kepimo padėklas	1
Formos ant grotelių:	Aukštis
pirmos grotelės	3
antros grotelės	1

Kepimas trijuose lygiuose	Aukštis
Kepimo padėklas	5
Universali kepimo skarda	3
Kepimo padėklas	1

Pastabos

- Kepdami keliuose lygiuose nustatykite karšto oro srautą. Vienu metu įstumti kepiniai nebūtinai iškeps tuo pačiu metu.
- Formas į kamerą dėkite vieną šalia kitos arba pakaitomis vieną virš kitos.
- Kad rezultatas būtų optimalus, rekomenduojama naudoti tamsias metalines kepimo formas.

21.3 Kepimo paprastai ir griliu nurodymai

Nustatomosios reikšmės galioja kepti paruoštą neįdarytą šaldytuvo temperatūros paukštieną, mėsą ar žuvį dedant į neįkaitintą kamerą.

- Kuo didesnio svorio paukštiena, mėsa ar žuvis, tuo žemesnė temperatūra ir ilgesnė ruošimo trukmė.
- Paukštieną, mėsą ir žuvį apverskite prabėgus maždaug 1/2–2/3 nurodyto laiko.
- Įpilkite į indą su paukštiena šiek tiek skysčio. Indo dugnas turi būti padengtas maždaug per 1-2 cm.
- Apversdami paukštieną turėkite omenyje, kad pirmiausia apačioje turi būti krūtinėlės pusė arba odos pusė.

Mėsos kepimas ir kepimas griliu ant grotelių

Ant grotelių labiausiai tinka kepti didelį paukštį arba kelis gabalėlius.

- Atsižvelgdami į kepimo maisto dydį ir rūšį, į universalią kepimo skardą įpilkite iki 1/2 litro vandens. Iš surinktų kepsnio sulčių galėsite paruošti padažą. Be to, sklis mažiau dūmų ir kamera mažiau užsiterš.

21.4 Patiekalų pasirinkimas

Maistas	Priedai / indas	Įstūmimo lygis	Kaitinimo būdas	Temperatūra, °C / grilio pako	Trukmė, min.
Plaktos tešlos pyragas, plonas	Keturkampė forma	2	☐	150-170	60-80
Plaktos tešlos pyragas, 2 lygiai	Keturkampė forma	3+1	☒	140-150	70-85
Vaisių arba varškės tortas su trapios tešlos pagrindu	Išardomoji forma, 26 cm skersmens	2	☐	170-190	55-80
Biskvitinis tortas, iš 6 kiaušinių	Išardomoji forma, 28 cm skersmens	2	☐	150-160 ¹	30-40
Biskvitinis vyniotinis	Kepimo padėklas	3	☒	180-200 ¹	10-15
Trapios tešlos pyragas su sultingu sluoksniu	Universali kepimo skarda	2	☐	160-180	55-95
Mielinis pyragas su sultingu įdaru	Universali kepimo skarda	3	☐	180-200	30-55
Apskritos akytosios bandelės	Apskritų akytųjų bandelių skarda ant grotelių	2	☐	170-190	20-40

¹ Įkaitinti prietaisą.

² Apverskite patiekalą praėjus 1/2–2/3 viso laiko.

³ Ruošimo pradžioje į indą įpilkite vandens, min. 2/3 kepsnio turi būti skystyje.

⁴ Apversti patiekalą praėjus 2/3 viso laiko.

⁵ Patiekalo nevartykite. Įpilkite vandens, kad apsemtų dugną.

⁶ Universalią kepimo skardą įstumkite po grotelėmis.

- Įjungus grilio režimą prietaiso durelės turi būti uždarytos. Niekada nekepkite griliu atidarę prietaiso dureles.
- Griliu kepamus gabalėlius dėkite ant grotelių. Papildomai vienu lygiu žemiau įstumkite universalią kepimo skardą nusklembtąja dalimi į prietaiso durelių pusę. Į ją sulašės riebalai.

Kepimas inde

Ruošiant inde su dangčiu, kamera liks švaresnė. Vadovaukitės gamintojo pateiktais nurodymais dėl kepimo indų. Geriausiai tinka indai iš stiklo.

Indas be dangčio

- Naudokite aukštą kepimo formą.
- Padėkite indą ant grotelių.
- Jei tinkamo indo neturite, naudokite universalią kepimo skardą.

Indas su dangčiu

- Padėkite indą ant grotelių.
- Traški gali būti net ir keptuve su dangčiu paruošta mėsa, paukštiena ir žuvis. Tam naudokite keptuvą su stikliniu dangčiu. Nustatykite aukštesnę temperatūrą.

⚠️ ĮSPĖJIMAS – Sužeidimų pavojus!

Karštą stiklinį dangtį padėjus ant drėgno arba šalto pagrindo, stiklas gali įskilti.

- ▶ Karštą stiklinį indą statykite ant sauso pagrindo.

⚠️ ĮSPĖJIMAS – Nusiplikimo pavojus!

Kai baigus ruošti nukeliamas indo dangtis, gali prasiškerbti labai karštų garų. Esant tam tikrai temperatūrai garai gali būti nematomi.

- ▶ Pakelkite dangtį taip, kad karštų garų srautas nebūtų nukreiptas į kūną.
- ▶ Pasirūpinkite, kad vaikai būtų saugiu atstumu.

Maistas	Priedai / indas	Ištūmimo lygis	Kaitinimo būdas	Temperatūra, °C / grilio pakopa	Trukmė, min.
Mieliniai kepiniai	Kepimo padėklas	3		150-170	20-30
Sausainiai	Kepimo padėklas	3		140-160	15-25
Sausainiai, 2 arba 3 lygis	Universali kepimo skarda Kepimo padėklas	3+1 5+3+1		140-160	15-25
Duona, 1000 g (stačiakampėje formoje, padinė)	Universali kepimo skarda Keturkampė forma	2		200-220	35-50
Pica, šviežia	Kepimo padėklas	3		190-210	20-30
Pica, šviežia, plonapadė	Apvali picos skarda	2		250-270 ¹	8-13
Kišas	Atviro pyrago forma	2		190-210	25-35
Apkepas, pikantiškas, su troškintais priedais	Apkepo forma	2		200-220	30-60
Viščiukas, 1,3 kg, neįdarytas	Indas be dangčio	2		200-220	60-70
Mažos viščiuko dalys, po 250 g	Indas be dangčio	3		220-230	30-35
Žąsis, be įdaro, 3 kg	Indas be dangčio	2		1. 140 2. 160	1. 130-140 2. 50-60
Kiaulienos kepsnys, be odos, pvz., iš sprandinės, 1,5 kg	Indas be dangčio	2		160-170	150-160
Jautienos filė, vidutiniškai iškepta, 1 kg	Grotelės Universali kepimo skarda	3		210-220	40-50 ²
Troškintas jautienos kepsnys, 1,5 kg	Indas su dangčiu	2		200-220	140-160 ³
Jautienos pjausnys, vidutiniškai iškeptas, 1,5 kg	Grotelės Universali kepimo skarda	3		200-220	60-70 ²
Mėsainis, 3–4 cm aukščio	Grotelės	4		3	25-30 ⁴
Ėriuko šlaunis be kaulo, vidutiniškai iškepta, 1,0 kg	Indas be dangčio	2		170-190	70-80 ⁵
Žuvis, kepta griliu, visa, 300 g, pvz., upėtakis	Grotelės	2		160-180	20-30 ⁶

¹ Įkaitinti prietaisą.

² Apverskite patiekalą praėjus 1/2–2/3 viso laiko.

³ Ruošimo pradžioje į indą įpilkite vandens, min. 2/3 kepsnio turi būti skystyje.

⁴ Apversti patiekalą praėjus 2/3 viso laiko.

⁵ Patiekalo nevartykite. Įpilkite vandens, kad apsemtų dugną.

⁶ Universalią kepimo skardą įstumkite po grotelėmis.

21.5 Jogurtas

Savo prietaisu galite patys gaminti jogurtą.

Jogurto paruošimas

1. Iš kameros išimkite priedą ir rėmą.
2. Iš anksto paruoštą jogurto masę supilstykite į mažus indelius, pvz., į puodelius ar mažas taures.

3. Uždenkite indus plėvele, pvz., šviežumą palaikančia plėvele.
4. Pastatykite indus ant kameros dugno.
5. Nustatykite prietaisą pagal rekomenduojamas nuostatas.
6. Paruoštą jogurtą laikykite šaldytuve.

Nuostatos, rekomenduojamos jogurtui

Maistas	Priedai / indas	Ištūmimo lygis	Kaitinimo būdas	Temperatūra, °C	Trukmė, min.
Jogurtas	Porcijų lėkštės	Kameros dugnas	1. 2.	1. 100 2. -	1. - ¹ 2. 8–9 val.

¹ Įkaitinti prietaisą.

21.6 Kontroliniai patiekalai

Šios apžvalgos buvo sudarytos bandymų institute, kad būtų lengviau patikrinti prietaisą pagal EN 60350-1 standartą.

Kepimas

Kepdami kontrolinius patiekalus atkreipkite dėmesį į pateiktą informaciją.

Bendrosios nuorodos

- Nustatomosios reikšmės galioja patiekalus dedant į neįkaitintą kamerą.
- Atkreipkite dėmesį, ar lentelėse nurodyta įkaitinti. Nustatomosios reikšmės galioja, kai nenaudojama greitojo įkaitinimo funkcija.
- Pirmiausia kepkite pasirinkę žemesnę temperatūrą iš nurodytųjų.

Įstūmimo lygiai

Įstūmimo lygiai kepat dviejuose lygiuose:

Pastaba. Kartu į kamerą įdėti kepiniai ant kepimo padėklų arba formose nebūtinai turi iškepti tuo pačiu metu.

- Universali kepimo skarda: 3 lygis
Kepimo padėklas: 1 lygis

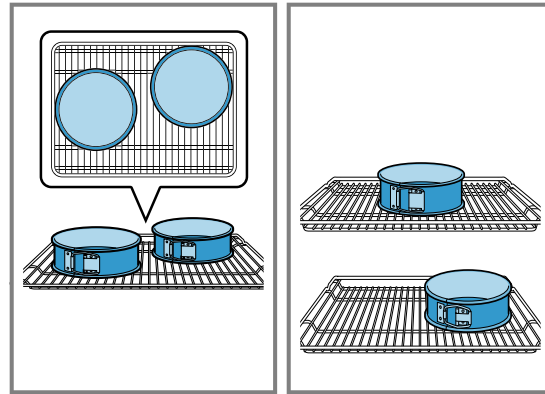
- Formos ant grotelių:
pirmos grotelės: 3 lygis
antros grotelės: 1 lygis

Įstūmimo lygiai kepat trijuose lygiuose:

- Kepimo padėklas: 5 lygis
Universali kepimo skarda: 3 lygis
Kepimo padėklas: 1 lygis

Kepimas dviejose atidaromosiose formose:

Formas į kamerą dėkite vieną šalia kitos arba pakaitomis vieną virš kitos.




Nuostatos, rekomenduojamos kepat

Maistas	Priedai / indas	Įstūmimo lygis	Kaitinimo būdas	Temperatūra, °C	Trukmė, min.
Švirkštu formuojami kepiniai	Kepimo padėklas	3	☐	140–150 ¹	25–35
Švirkštu formuojami kepiniai	Kepimo padėklas	3	☉	140–150 ¹	20–30
Forminiai sausainiai, 2 lygiai	Universali kepimo skarda + Kepimo padėklas	3 + 1	☉	140–150 ¹	25–35
Forminiai sausainiai, 3 lygiai	Universali kepimo skarda + Kepimo padėklas	5 + 3 + 1	☉	130–140 ¹	35–55
Maži pyragaičiai	Kepimo padėklas	3	☐	150–160 ¹	25–35
Maži pyragaičiai	Kepimo padėklas	3	☉	140–150 ¹	20–30
Maži pyragaičiai, 2 lygiai	Universali kepimo skarda + Kepimo padėklas	3 + 1	☉	140–150 ¹	25–40
Maži pyragaičiai, 3 lygiai	Universali kepimo skarda + Kepimo padėklas	5 + 3 + 1	☉	140 ¹	30–40
Drėgnas biskvitas	Išardomoji forma, 26 cm skersmens	2	☐	160–170 ²	25–35
Drėgnas biskvitas	Išardomoji forma, 26 cm skersmens	2	☉	160–170	30–35
Drėgnas biskvitas, 2 lygiai	Išardomoji forma, 26 cm skersmens	3 + 1	☉	150–160 ²	35–50

¹ Prietaisą kaitinkite 5 minutes. Nenaudokite greitojo įkaitinimo funkcijos.

² Įkaitinkite prietaisą. Nenaudokite greitojo įkaitinimo funkcijos.

Nuostatos, rekomenduojamos kepatant griliu

Maistas	Priedai / indas	Ištūmimo lygis	Kaitinimo būdas	Temperatūra, °C / grilio pakopa	Trukmė, min.
Skrebučių skrudinimas	Grotelės	5		3 ¹	0,5–1,5

¹ Prietaisą kaitinkite 5 minutes. Nenaudokite greitojo įkaitinimo funkcijos.

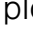
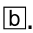
22 Montavimo instrukcija

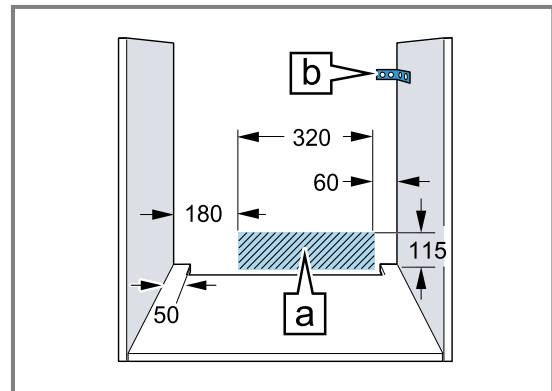
Atkreipkite dėmesį į prietaiso montavimo informaciją.



22.1 Bendrieji montavimo nurodymai

Prieš montuodami prietaisą susipažinkite su šiais nurodymais.

- Prietaisu naudosis saugiai tik tada, jei jis bus tinkamai įmontuotas, kaip nurodyta montavimo instrukcijoje. Jei montavimo darbai atlikti netinkamai, už žalą atsako montuotojas.
- Išpakuokite prietaisą ir jį patikrinkite. Jei prietaisas transportuojant pažeistas, jo nejunkite.
- Prieš pradėdami naudoti, iš kameros ir nuo durelių nuimkite pakuotės medžiagą ir nulupkite lipniąją plėvelę.
- Laikykitės papildomos įrangos montavimo lapuose pateiktų nuorodų.
- Baldai, į kuriuos montuojamas prietaisas, turi būti atsparūs karščiui iki 95 °C, o priekinės gretimų baldų plokštės – iki 70 °C.
- Nemontuokite prietaiso už dekoratyvinių ar baldų durų. Prietaisas gali perkaisti.
- Angas balde išpjaukite prieš įstatydami prietaisą. Pašalinkite pjuvenas. Jos gali paakenkti elektrinių dalių funkcijoms.
- Prietaiso prijungimo lizdas turi būti užbrūkšniuoto ploto  srityje arba už montavimo srities. Nepritvirtintus baldus prie sienos reikia pritvirtinti įprastu kampainiu .



- Mūvėkite apsaugines pirštines, kad neįsiptautumėte. Montuojant prienamų dalių briaunos gali būti aštrios.
- Paveikslėlyje matmenys pateikti milimetrais.

ĮSPĖJIMAS – Gaisro pavojus!

Naudoti prailgintą el. tinklo prijungimo kabelį ir neapčiuotus adapterius pavojinga.

- ▶ Nenaudokite keliagubų kištukinių lizdų bloku.
- ▶ Naudokite tik sertifikuotą, mažiausiai 1,5 mm² skerspjūvio ir atitinkamus nacionalinius saugos reikalavimus atitinkantį ilgintuvą.
- ▶ Jei el. tinklo prijungimo kabelis per trumpas, kreipkitės į klientų aptarnavimo tarnybą.
- ▶ Naudokite tik gamintojo aprobutus adapterius.

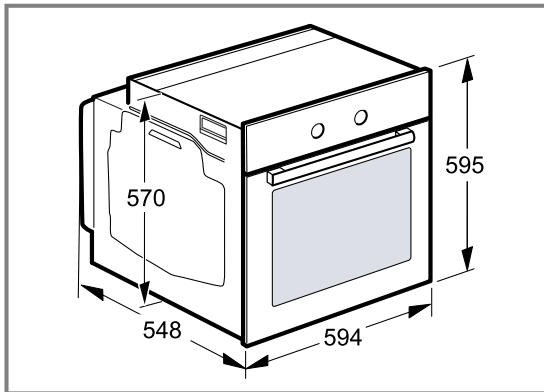
DĖMESIO!

Jei nešite prietaisą už durelių rankenos, ji gali nulūžti. Durelių rankena neišlaiko prietaiso svorio.

- ▶ Prietaiso neneškite ir nelaikykite už durelių rankenos.

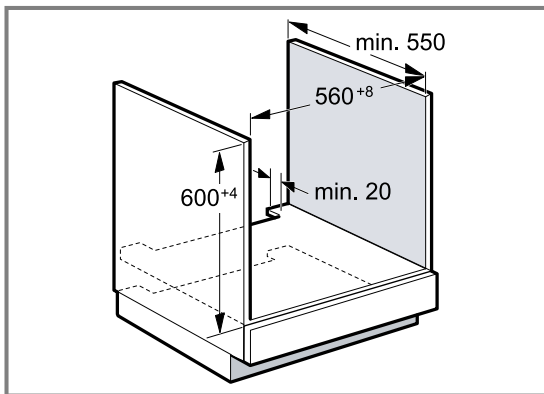
22.2 Prietaiso matmenys

Čia rasite prietaiso matmenis.



22.3 Montavimas po stalviršiu

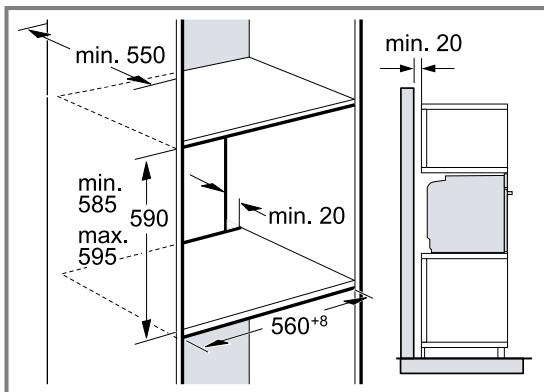
Montuodami po stalviršiu laikykitės montavimo matmenų ir montavimo nurodymų.



- Kad prietaisas vėdintųsi, tarpiniame dugne turi būti vėdinimo anga.
- Derinant su indukcinėmis kaitlentėmis tarpo tarp stalviršio ir prietaiso uždengti papildomomis lentjuostėmis negalima.
- Stalviršis turi būti tvirtinamas prie įmontuojamojo baldo.
- Vadovaukitės kaitlentės montavimo instrukcija.

22.4 Montavimas aukštoje spintoje

Montuodami aukštoje spintoje laikykitės montavimo matmenų ir montavimo nurodymų.

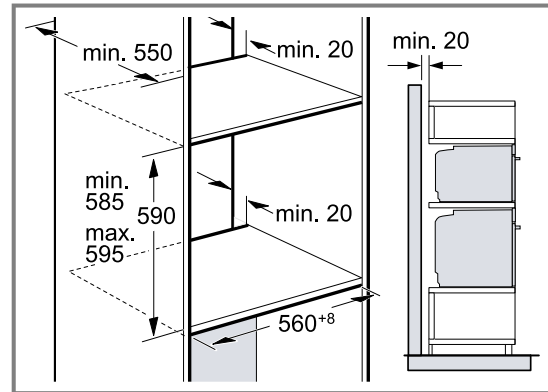


- Kad prietaisas vėdintųsi, tarpiniuose dugnuose turi būti vėdinimo anga.

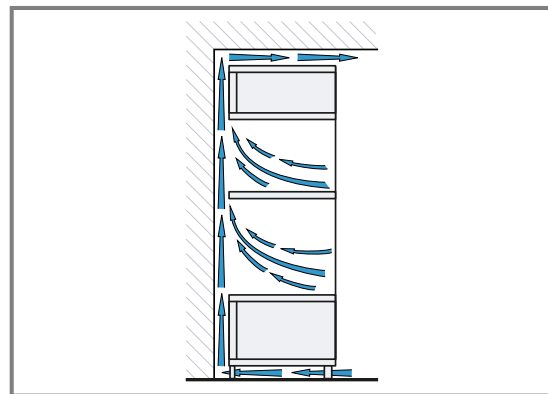
- Jei aukštoje spintoje yra ne tik galinės sienelės elementų, bet ir dar viena galinė sienelė, ją reikia išimti.
- Prietaisą montuokite tik tokiame aukštyje, kad būtų galima lengvai išimti priedus.

22.5 Dviejų prietaisų montavimas vienas virš kito

Jūsų prietaisas gali būti montuojamas ir virš arba po kitu prietaisu. Montuodami vieną virš kito laikykitės montavimo matmenų ir montavimo nuorodų.



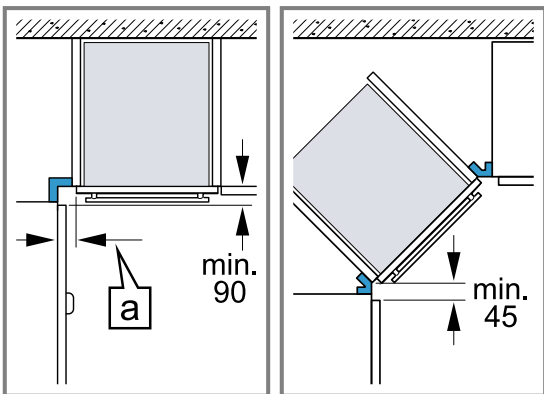
- Kad prietaisai vėdintųsi, tarpiniuose dugnuose turi būti vėdinimo anga.
- Siekiant užtikrinti pakankamą abiejų prietaisų ventiliaciją, apatinėje srityje reikia išpjauti mažiausiai 200 cm² ventiliacijos angą. Tam apipjaukite apdailą arba uždėkite ventiliacijos grotelės.
- Reikia atkreipti dėmesį, kad oro cirkuliacija atitiktų nurodytąją brėžinyje.



- Prietaisus montuokite tik tokiame aukštyje, kad būtų galima lengvai išimti priedus.

22.6 Montavimas kampe

Montuodami kampe laikykitės montavimo matmenų ir montavimo nurodymų.



- Kad būtų galima atidaryti prietaiso dureles, montuojant į kampą būtina atsižvelgti į minimalius matmenis. Matmuo **a** priklauso nuo baldo priekinės dalies ir rankenos storio.

22.7 Elektros jungtis

Kad saugiai prijungtumėte prietaiso elektros jungtis, atkreipkite dėmesį į šias nuorodas.

- Prietaisas atitinka I apsaugos klasę ir gali būti naudojamas tik su apsauginio laido jungtimi.
- Reikia naudoti saugiklius, atitinkančius duomenų lentelėje nurodytus duomenis ir šalyje galiojančius po-tvarkius.
- Atliekant bet kokius montavimo darbus, prietaisui turi būti atjungtas įtampos tiekimas.
- Prietaisas gali būti jungiamas tik komplekte esančiu prijungimo laidu.
- Elektros laidą reikia stumti galinėje prietaiso pusėje, kol pasigirs spragtelėjimas. 3 m ilgio elektros laidą galima įsigyti klientų aptarnavimo tarnyboje.
- Elektros laidas gali būti keičiamas tik originaliu lai-du. Jį galima įsigyti klientų aptarnavimo tarnyboje.
- Įmontuojant turi būti užtikrinama apsauga nuo prisilietimo.

Prietaiso elektros jungties prijungimas kištuku su apsauginiu kontaktu

Pastaba. Prietaisą galima jungti tik prie pagal reikalavi-mus sumontuoto kištukinio lizdo su apsauginiu kontak-tu.

- ▶ Kištuką prijunkite prie kištukinio lizdo su apsauginiu kontaktu. Prietaisą galima prijungti ir pridėtu kištuku, turinčiu apsauginių kontaktų sistemą. Kai prietaisas įmontuotas, elektros tinklo prijungimo kabelio tinklo kištukas turi būti laisvai prieinamas. Jei tinklo kištuko laisvai pasiekti negalima, tuomet stacionarioje elektros instaliacijoje būtina sumontuoti daugiapolį atskyrimo įtaisą, atitinkantį įrengimo sąly-gas.

Prietaiso elektros jungties prijungimas nenaudojant kištuko su apsauginiu kontaktu

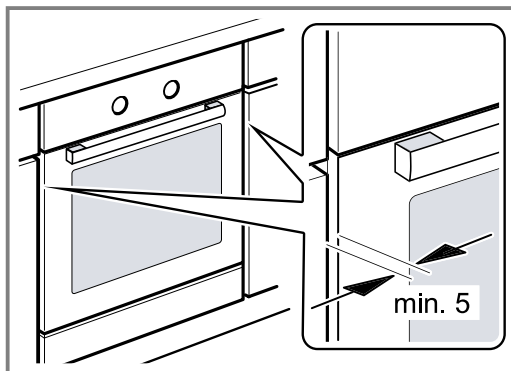
Pastaba. Prietaisą gali prijungti tik įgaliojasis speciali-stas. Jei žala padaroma netinkamai prijungus prietaisą, netenkate teisės reikalauti garantijos.

Stacionarioje elektros instaliacijoje būtina sumontuoti daugiapolį atskyrimo įtaisą, atitinkantį įrengimo sąlygas.

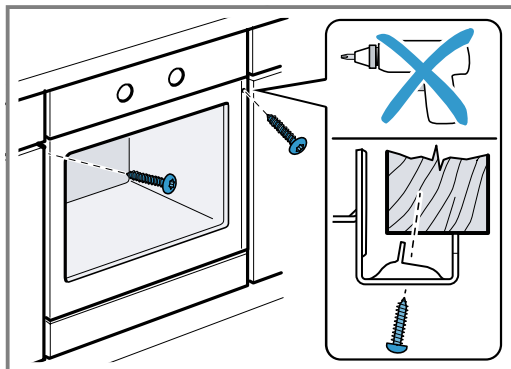
1. Prijungimo lizde numatykite fazės ir neutralųjį (nulinį) laidą. Prijungus netinkamai, prietaisas gali būti pažeistas.
2. Junkite pagal jungimo schemą. Įtampa nurodyta specifikacijų lentelėje.
3. Jungimo prie elektros tinklo laido gyslas prijunkite pagal spalvas:
 - žalia ir geltona = apsauginis laidas Ⓢ
 - mėlyna = neutralusis (nulinis) laidas
 - ruda = fazė (išorinis laidas)

22.8 Prietaiso įmontavimas

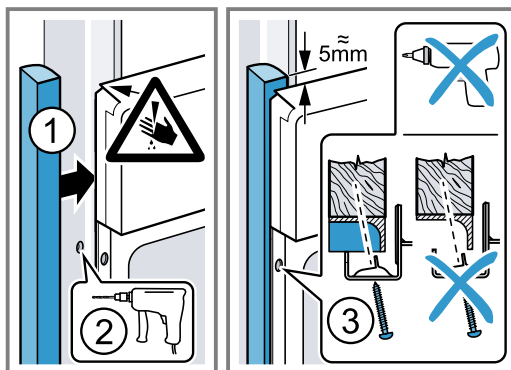
1. Prietaisą iki galo įstumkite ir išlygiuokite per vidurį.



2. Priveržkite prietaisą.



3. Virtuvės baldų komplektuose be išorinių rankenų, su vertikalia vidine rankena:
 - Užpildykite tinkama medžiaga ①, kad uždengtumėte aštrius kraštus ir galėtumėte montuoti saugiai.
 - Norėdami įsukti varžtą, prieš tai pragręžkite aliuminio profiliuotą ②.
 - Pritvirtinkite prietaisą tinkamu varžtu ③.



Pastaba. Tarpo tarp stalviršio ir prietaiso negalima uždengti papildomomis lentjuostėmis. Prie integravimo spintelės šoninių sienelių negalima tvirtinti šilumos izoliacijos juostų.

22.9 Prietaiso išmontavimas

1. Atjunkite prietaisą nuo įtampos šaltinio.
2. Atlaisvinkite tvirtinimo varžtus.
3. Šiek tiek kilstelėkite prietaisą ir ištraukite.



Thank you for buying a Bosch Home Appliance!

Register your new device on MyBosch now and profit directly from:

- **Expert tips & tricks for your appliance**
- **Warranty extension options**
- **Discounts for accessories & spare-parts**
- **Digital manual and all appliance data at hand**
- **Easy access to Bosch Home Appliances Service**

Free and easy registration – also on mobile phones:

www.bosch-home.com/welcome

BOSCH
HOME APPLIANCES
SERVICE

Looking for help? You'll find it here.

Expert advice for your Bosch home appliances, help with problems or a repair from Bosch experts.

Find out everything about the many ways Bosch can support you:

www.bosch-home.com/service

Contact data of all countries are listed in the attached service directory.

BSH Hausgeräte GmbH

Carl-Wery-Straße 34

81739 München, GERMANY

www.bosch-home.com

A Bosch Company



9001622940 (011217)

It