



BOSCH

Register your
new device on
MyBosch now and
get free benefits:
**[bosch-home.com/
welcome](https://bosch-home.com/welcome)**



Extractor hood

DLN53AA50.

DLN53AA70.

[az]	İstifadəçi rəhbər kitabı və quraşdırma təlimatları	2
[ka]	მომხმარებლის სახელმძღვანელო და ინსტალაციის ინსტრუქციები	15
[uz]	Foydalanuvchi uchun qo'llanma va o'rnatish ko'rsatmalari	30

Mündəricat

İSTİFADƏÇİ RƏHBƏR KİTABI

1	Təhlükəsizlik	2
2	Maddi zərərlərdən qaçınmaq	4
3	Ətraf mühitin qorunması və qənaət.....	5
4	İşləmə üsulları.....	5
5	Tanışlıq	6
6	Aksesuar.....	6
7	Təməl şərt.....	6
8	Təmizləyin və qulluq edin.....	7
9	Pozuntuları aradan qaldırmaq.....	8
10	Utilizasiya	9
11	Müştəri xidməti	10
12	QURASHDIRMA ÜZRƏ TƏLİMAT	10
12.4	Təhlükəsiz montaj.....	11

1 Təhlükəsizlik

Təhlükəsizliyə dair aşağıdakı göstərişlərə diqqət yetirin.

1.1 Ümumi göstərişlər

- Bu təlimatı diqqətlə oxuyun.
- Bu istismar təlimatını və məhsul haqqında məlumatları sonrakı istifadə və ya sonrakı istifadəçi üçün saxlayın.
- Nəqliyyat zədələri olarsa, cihazı qoşmayın.

1.2 Qaydalara uyğun istifadə

Bu cihaz ancaq quraşdırma üçün nəzərdə tutulmuşdur. Xüsusi quraşdırma təlimatlarına əməl edin.

Yalnız peşəkar mütəxəsis göstərişinə uyğun olaraq müvafiq quraşdırılma istifadə zamanı təhlükəsizliyi təmin etmiş olur. Quraşdıran usta qoşulan yerdə düzgün işləməsi üçün məsuliyyət daşıyır.

Cihazdan yalnız aşağıdakı hallarda istifadə edin:

- yemək dumanlarını sorub çıxarmaq üçün.
- şəxsi evdə və evin qapalı sahələrində.
- dəniz səviyyəsindən maksimum 2000 m hündürlüyə qədər.

Cihazı istifadə etməyin:

- xarici kçid saati ilə.

1.3 İstifadəçi qrupunun məhdudlaşdırılması

Bu cihaz digərlərinə qarşı məsuliyyət daşıyan, digərlərinə nəzarət etməli olan və ya cihazın işləməsi ilə bağlı təlimat almış və ondan yarana biləcək təhlükələri anlamış 8 yaş və ondan böyük uşaqlar tərəfindən və fiziki qüsura malik, sensor və ya əqli xüsusiyyətlərə və ya təcrübə və/və ya bilik çatışmamazlığı hallarında da istifadə oluna bilər.

Uşaqlara cihazla oynamaq olmaz.

Təmizləmə və texniki baxış uşaqlar tərəfindən yerinə yetirilə bilməz, yalnız uşaqlar 15 yaş və ondan yuxarı olduqda və digər şəxsin nəzarətində olduqda bunu yerinə yetirə bilərlər. 8 yaşından kiçik uşaqlar cihaz və əlaqə hissələrindən kənar tutulmalıdırlar.

1.4 Təhlükəsiz istifadə

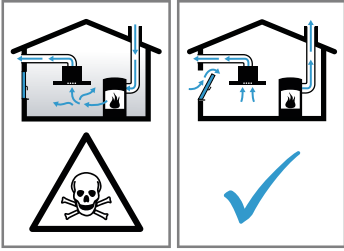
XƏBƏRDARLIQ – Boğulma riski!

Uşaqlar qablaşdırma materiallarını başlarına keçirə bilər və ya ona dolanıb boğula bilərlər.

- ▶ Qablaşdırma materiallarını uşaqlardan kənar saxlayın.
 - ▶ Uşaqların qablaşdırma materialı ilə oynamasına icazə verməyin.
- Uşaqlar kiçik hissələri nəfəs alaraq içəri çəkərək uda bilər və beləliklə boğula bilərlər.
- ▶ Kiçik hissələri uşaqlardan kənar saxlayın.
 - ▶ Uşaqlara kiçik hissələrlə oynamağa icazə verməyin.

⚠ XƏBƏRDARLIQ – Zəhərlənmə riski!

Geriye sorulmuş yanma qazları zəhərlənməyə gətirib çıxara bilər. Otağın havasından asılı olan yanma avadanlıqları (məs. qaz, neft, ağac və ya daş kömür atəş qızdırıcıları, su qızdırıcıları, su qızdırıcıları) yanma havasını quraşdırma otağından alaraq işlənmiş qazları işlənmiş qaz qurğusu (məs. kamin) vasitəsilə havaya buraxırlar. İşə salınmış bir aspiratorla əlaqədar olaraq mətbəx və ona qonşu otaqların otaq havası sorulur. Yetərli giriş hava axını olmadan aşağı təzyiq yaranır. Zəhərli qazlar kamindən və ya bacadan yaşayış otaqlarına geri sorulur.



- ▶ Cihaz işlənmiş hava rejimində olarkən eyni vaxtda otaq havasından asılı olan yanma avadanlıqları ilə çalışdırılarkən, hər zaman yetərli giriş axını təmin edin.
- ▶ Təhlükəsiz çalışdırma yalnız o zaman mümkündür ki, yanma avadanlıqlarının quraşdırıldığı otaqda aşağı təzyiq 4 Pa (0,04 mbar)-ı aşmasın. Buna o zaman nail olmaq olar ki, məs., qapı və pəncərələrdə bağanması mümkün olmayan dəliklər hava girişli / çıxışlı divar qutuları yaxud başqa texniki tədbirlərlə yanma üçün lazım olan hava axını olsun. Təkcə hava girişli/çıkışlı divar qutuları bu dəyər sərhədlərinin saxlanmasını tam güvənli olaraq təmin etmir.
- ▶ Hər bir halda Siz evin bütün havalandırılmasını dəyərləndirə bilən və Sizə havalandırma üçün müvafiq tədbirlər görməyi təklif edə bilən səlahiyyətli bir baca təmizləyən usta ilə məsləhətləşin.
- ▶ Əgər cihaz müstəsna olaraq sirkulyativ hava rejimində tətbiq olunarsa, o zaman onu heç bir məhdudiyət olmadan çalışdırmaq olar.

⚠ XƏBƏRDARLIQ – Alışma riski!

Qatı yağ filtrlərində toplanmış yağlar alışa bilərlər.

- ▶ Cihazı heç vaxt yağ filtri olmadan istifadə etməyin.
- ▶ Qatı yağ filtrini müntəzəm olaraq təmizləmək.
- ▶ Əsla cihazın yanında açıq odla işləmək olmaz (məs., alovlandırma).
- ▶ Cihazı bərk yanacaq üçün (məs. odun yaxud kömür) nəzərdə tutulmuş bir yanma qurğusunun yaxınlığında yalnız o zaman quraşdırmaq olar ki, həmin yanma qurğusunun bağlı və götürülə bilməyən qapağı olsun. Heç bir qığılcım olmamalıdır.

Qaynar duru və qatı yağ tez alışır.

- ▶ Qaynar duru və qatı yağa daim nəzarət etmək.
- ▶ Alışa bilən duru və qatı yağı əsla su ilə həll etmək olmaz. Bişirmə yerini söndürmək. Alovu ehməlcə qapaq, söndürmə örtüyü yaxud oxşar vasitələrlə boğmaq.

Qapaqlı bişirmə qabı olmayan qazla çalışan bişirmə yerləri çalışarkən böyük istilik əmələ gətirir. Onların üstünə quraşdırılmış havalandırma cihazı zədələnə və yaxud yana bilər.

- ▶ Qazla çalışan bişirmə yerlərini yalnız qapaqlı bişirmə qabı ilə çalışdırmaq lazımdır. Daha çox qazla çalışan bişirmə yerinin eyni vaxtda çalışdırılması böyük istilik əmələ gətirir. Onların üstünə quraşdırılmış havalandırma cihazı zədələnə və yaxud yana bilər.
- ▶ Qazla çalışan bişirmə yerlərini yalnız qapaqlı bişirmə qabı ilə çalışdırmaq lazımdır.
- ▶ Ventilyatorun ən yüksək səviyyəsinə qurmaq
- ▶ İki qazla çalışan bişirmə yerini eyni vaxtda 15 dəqiqədən artıq çalışdırmaq olmaz. İki qazla çalışan bişirmə yeri bir böyük forsunkaya bərabərdir.
- ▶ 5 kVt - dan artıq ən böyük alovlu böyük forsunkanı əsla 15 dəqiqədən artıq çalışdırmaq olmaz, məs., Vok.

⚠ XƏBƏRDARLIQ – Risk of burns!

Fəaliyyət zamanı istifadə olunan hissələr qızır.

- ▶ Qaynar hissələrə toxunmaq olmaz.
- ▶ Uşaqlardan uzaq tutmaq.

Cihaz çalışarkən qaynar olur.

- ▶ Cihazı təmizləməzdən önce soyutmaq.

⚠ XƏBƏRDARLIQ – Yaralanma riski!

Cihazın daxilindəki konstruktiv hissələr iti kənarlı ola bilər.

- ▶ Cihazın daxili hissəsini ehtiyatla təmizləmək. Elektrik və ya mexaniki konstruksiyada edilən dəyişikliklər təhlükəli olub xətalı funksiyalara səbəb ola bilər.
 - ▶ Elektrik və ya mexaniki konstruksiyada heç bir dəyişiklik etmək olmaz.
- LED-lampaların işığı çox parlaqdır və gözlərə zərər edə bilər.(Risk qrupu 1).
- ▶ Yandırılmış LED-lampalarına 100 saniyədən artıq birbaşa baxmaq olmaz.

⚠ XƏBƏRDARLIQ – Elektrik şoku riski!

Nüfuz edən maye cərəyan vurmasına səbəb ola bilər.

- ▶ Təmizləməzdən öncə kabel taxıcını çıxarın və ya qoruyucu qutusundakı qoruyucu avtomatı söndürün.
- ▶ Cihazı təmizləmək üçün buxar təmizləyici və ya yüksək təzyiqli təmizləyicidən istifadə etməyin.

⚠ XƏBƏRDARLIQ – Partlama riski!

Güclü kostik-qələvi və ya yüksək asidik təmizləyici maddələr cihazın yaxalama bölməsindəki alüminium hissələrlə birlikdə partlayışa səbəb ola bilərlər.

- ▶ Əsla güclü kostik-qələvi və ya yüksək asidik təmizləyici maddələrdən istifadə etmək olmaz. Xüsusən də, məs., aspirator örtüklərinin qatı yağ filtri kimi alüminium hissələrə təmas edən peşə sahəsi və sənaye sahəsinin təmizləyici vasitələrindən istifadə etmək olmaz.

⚠ XƏBƏRDARLIQ – Alışma riski!

Qatı yağ filtrlərində toplanmış yağlar alışa bilərlər.

- ▶ Qatı yağ filtrini müntəzəm olaraq təmizləmək.

⚠ XƏBƏRDARLIQ – Yaralanma riski!

Qeyri-peşəkar təmir etdirmək təhlükəlidir.

- ▶ Yalnız təlim keçmiş mütəxəssislər cihaz üzərində təmir işləri yerinə yetirə bilərlər.
- ▶ Əgər cihaz defektdirsə, müştəri xidmətinə zəng vurun.

⚠ XƏBƏRDARLIQ – Elektrik şoku riski!

Daxil olan nəm cərəyan vurmasına səbəb ola bilər.

- ▶ Əsla yaş süngər dəsmallarından istifadə etmək olmaz.

2 Maddi zərərlərdən qaçınmaq

DIQQƏT!

Kondensasiya suyu paslanma kimi zərərlərə yol açır.

- ▶ Kondensasiya suyunun əmələ gəlməsinin qarşısını almaq üçün, bişirmə zamanı cihazı işə salmaq lazımdır.
- Əgər idarəetmə elementlərinə yaşlıq nüfuz edərsə, bu zərərlərə yol açır.
- ▶ İdarəetmə elementlərini əsla yaş dəsmalla təmizləmək olmaz.
- Yanlış təmizləmə səthlərinə zərər verir.
- ▶ Təmizləmə göstərişlərinə diqqət yetirmək.
 - ▶ Heç bir kəskin yaxud aşındırıcı təmizləyici vasitələrdən
 - ▶ Paslanmayan polad səthləri ancaq cila izləri istiqamətində təmizləmək.
 - ▶ İdarəetmə elementlərini əsla paslanmayan polad təmizləyicisi ilə təmizləmək olmaz.

Gerilən kondensasiya suyu cihazı zədələyə bilər.

- ▶ İşlənmiş hava kanalı cihazdan ən azı 1° enişli quraşdırılmalıdır.
- Əgər dizayn elementləri ilə yanlış rəftar etsəniz, onlar qırıla bilər.
- ▶ Dizayn elementlərindən tutub dartmayın.
 - ▶ Dizayn elementlərinin üstünə heç bir əşya qoymaq və ya onlardan heç nə asmaq olmaz.
- Qoruyucu folya çıxarılmadıqda üst səhlin zədələnməsi.
- ▶ İlk istifadədən öncə qoruyucu folyanı cihazın bütün hissələrindən kənarlaşdırmaq.
- Lampa defektdirsə, qalan lampalara güc düşə bilər.
- ▶ Defekt lampaları dəyişmək.
- Laklanmış səthlər həssasdır.
- ▶ Təmizləmə göstərişlərinə diqqət yetirmək.
→ "Cihazı təmizləmək", Səhifə 7
 - ▶ Laklanmış səthləri cızılmalardan qorumaq.

3 Ətraf mühitin qorunması və qənaət

3.1 Bağlamadan təkrar istifadə

Qablaşdırma materialları ətraf-mühit üçün zərərsiz olub təkrar istifadə edilə bilər.

- ▶ Ayrı-ayrı tərkib hissələrini növlərə ayıraraq ayrıca utilizasiya edin.

3.2 Enerjiyə qənaət etmək

Əgər bu göstərişlərə diqqət yetirsəniz, cihazınız daha az cərəyan sərf edir.

Ventilyatorun sürət pilləsini bişmə buxarlarının intensivliyinə uyğunlaşdırmaq.

- Kiçik havalandırma həddi kiçik enerji istehlakı deməkdir.

İntensiv buxarlanma olduğu halda aspiratorun yuxarı sürət pilləsi seçilməlidir.

- Qoxular otağa daha az yayılır.

Əgər daha lazım deyilsə, işıqlandırılmanı söndürmək.

- Işıqlandırma sönülürsə, o enerji sərf etmir.

Filtri verilmiş aralıqlarda təmizləmək və ya dəyişmək.

- Filtrlərin effektivliyi saxlanılır.

Bişirmə qapağını qoymaq.

- Bişirmə buxarları və kondensat azalır.

Əlavə funksiyaları ehtiyac olduqda işlətmək.

- Əlavə funksiyaların söndürülməsi elektrik sərfiyyatını azaldır.

4 İşləmə üsulları

Siz cihazınızı işlənmiş hava rejimində və ya sirkulyativ hava rejimində istifadə edə bilərsiniz.

4.1 İşlənmiş hava rejimi

Sorulan hava qatı yağ filtri vasitəsilə təmizlənir və boru sistemi vasitəsilə bayıra ötürülür.



Qaz yaxud digər yanacaq yandıran cihazın tullantı havası üçün istifadə olunan kaminə hava ötürülməməlidir (bu hava dövriyyəsinə aid edilmir).

- Tüstü, yaxud qaz çıxış kaminində havalandırma sovrularsa, müvafiq baca ustasının icazəsi tələb edilməlidir.
- Havalandırma xarici divar vasitəsilə yönləndirilərsə, teleskop divar qutusunda istifadə olunmalıdır.

4.2 Hava sirkulyasiyası rejimi

Sorulan hava bərk yağ filtri və bir qoxu filtri vasitəsilə təmizlənərək yenidən otağa geri daşınır.

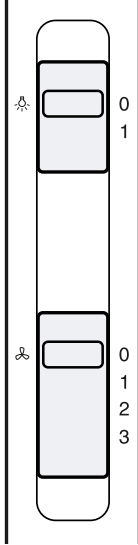


Hava sirkulyasiyası rejimində qoxuları birləşdirməsi üçün, bir qoxu filtri qurmalısınız. Cihazı hava sirkulyasiyası rejimində çalışdırmağın müxtəlif imkanlarını əldə etmək üçün, bizim kataloqu əldə edin, yaxud da dilerinizdən öyrənin. Zəruri aksesuarı ixtisaslaşmış dükandan, müştəri xidməti və ya Online-Shop vasitəsilə əldə edə bilərsiniz.

5 Tanışlıq

5.1 İdarəetmə elementləri

İdarəetmə paneli haqqında cihazınızın bütün funksiyalarını qurur və çalışma vəziyyəti haqqında məlumatlar alırsınız.



🌀: 0	Ventilyatoru söndürmək
🌀: 1	Ventilyatorun 1. sürət səviyyəsini işə salmaq
🌀: 2	Ventilyatorun 2. sürət səviyyəsini işə salmaq
🌀: 3	Ventilyatorun 3. sürət səviyyəsini işə salmaq
💡: 0	İşıqlandırmanı söndürmək
💡: 1	İşıqlanmanı yandırmaq

6 Aksesuar

Əlavə aksesuarı ixtisaslı dilerdən, müştəri xidmətindən və ya internetdən əldə edə bilərsiniz. Orijinal aksesuarlar cihazınıza tam uyğunlaşdırıldığı üçün yalnız onlardan istifadə edin.

Aksesuar cihaz üçün xarakterikdir. Alış zamanı həmişə cihazın dəqiq istehsal nömrəsini (E nömrə) verin.

→ Səhifə 10

Cihazınız üçün hansı aksesuarların uyğun olduğunu bizim kataloqumuzdan, onlayn mağazadan və ya müştəri xidmətindən öyrəne bilərsiniz.
www.bosch-home.com

Aksesuarlar	Sifariş nömrəsi
Standart qoxu filtri	DWZ0IN0A0
Standart hava sirkulyasiyası dəsti	DWZ0IN0T0

7 Təməl şərt

7.1 Cihazın yandırın

- ▶ Nizamlayıcı düyməni 1 mövqeyinə qoymaq.

7.2 Ventilyatorun sürət səviyyəsini qurmaq

- ▶ Nizamlayıcı düyməni 1, 2 yaxud 3 mövqelərinə qoymaq.

7.3 Cihazı söndürün

- ▶ Nizamlayıcı düyməni 0 mövqeyinə qoymaq.

7.4 İşıqlanmanı yandırmaq

Siz işıqlandırmanı havalandırmadan asılı olmayaraq həm yandıra, həm də söndürə bilərsiniz.

- ▶ Nizamlayıcı düyməni 1 mövqeyinə qoymaq.

7.5 İşıqlandırmanı söndürmək

- ▶ Nizamlayıcı düyməni 0 mövqeyinə qoymaq.

8 Təmizləyin və qulluq edin

Cihazınızın uzun müddət iş qabiliyyətini təmin etmək üçün onu diqqətlə təmizləyin və qulluq edin.

8.1 Təmizləyici vasitə

Müvafiq təmizləyici vasitələri müştəri xidmətindən və ya onlayn satışdan əldə edə bilərsiniz.

DIQQƏT!

Nəzərdə tutulmayan təmizləyici vasitələr cihazın səthini zədələyə bilər.

- ▶ Heç bir kəskin yaxud aşındırıcı təmizləyici vasitələrdən
- ▶ Heç bir güclü alkaqol tərkibli təmizləyici vasitələrdən istifadə etmək olmaz.
- ▶ Heç bir sərt aşındırıcı yastıqlardan və ya təmizləmə süngərindən istifadə etmək olmaz.
- ▶ Qızdırmaqla təmizlənmə üçün xüsusi heç bir təmizləyicidən istifadə etməmək.
- ▶ Şüşə təmizləyici, şüşə ərsin və ya polad qulluq vasitəsindən yalnız müvafiq hissə üzrə təmizləmə üzrə təlimatda tövsiyyə olunduğu halda istifadə etmək.
- ▶ Süngər dəsmalları istifadədən öncə əsaslı şəkildə yumaq.

8.2 Cihazı təmizləmək

Cihazı bildirildiyi kimi təmizləyin ki, müxtəlif hissə və səthlər yanlış təmizləmə və ya nəzərdə tutulmamış təmizləyici vasitələr səbəbilə zədələnməsin.

⚠ XƏBƏRDARLIQ – Partlama riski!

Güclü kostik-qələvi və ya yüksək asidik təmizləyici maddələr cihazın yaxalama bölməsindəki alüminium hissələrlə birlikdə partlayışa səbəb ola bilərlər.

- ▶ Əsla güclü kostik-qələvi və ya yüksək asidik təmizləyici maddələrdən istifadə etmək olmaz. Xüsusən də, məs., aspirator örtüklərinin qatı yağ filtri kimi alüminium hissələrə təmas edən peşə sahəsi və sənaye sahəsinin təmizləyici vasitələrindən istifadə etmək olmaz.

⚠ XƏBƏRDARLIQ – Elektrik şoku riski!

Nüfuz edən maye cərəyan vurmasına səbəb ola bilər.

- ▶ Təmizləməzdən öncə kabel taxıcını çıxarın və ya qoruyucu qutusunda qoruyucu avtomatı söndürün.
- ▶ Cihazı təmizləmək üçün buxar təmizləyici və ya yüksək təzyiqli təmizləyicidən istifadə etməyin.

⚠ XƏBƏRDARLIQ – Risk of burns!

Cihaz çalışarkən qaynar olur.

- ▶ Cihazı təmizləməzdən öncə soyutmaq.

⚠ XƏBƏRDARLIQ – Yaralanma riski!

Cihazın daxilindəki konstruktiv hissələr iti kənarlı ola bilər.

- ▶ Cihazın daxili hissəsini ehtiyatla təmizləmək.

1. Təmizləyici vasitələrə dair məlumatlara diqqət yetirmək.
2. Səthdən asılı olaraq aşağıdakı kimi təmizləməli:
 - Paslanmaz polad səthləri süngər dəsmal və yaxalamaq üçün qaynar qələvi məhlulu ilə cila istiqamətində təmizləmək.

- Laklanmış səthləri bir süngər dəsmal və yaxalamaq üçün qaynar qələvi məhlulu ilə təmizləmək.
- Alüminiumu yumşaq bir dəsmal və şüşə təmizləyicisi ilə təmizləmək.
- Plastik yumşaq bir dəsmal və şüşə təmizləyicisi ilə təmizləmək.
- Şüşəni yumşaq bir parça və şüşə təmizləyicisi ilə təmizləmək.

3. Yumşaq bir dəsmalla qurulmalı.

4. Paslanmayan polad səthlərdə paslanmayan polad üçün qulluq vasitəsini yumşaq bir dəsmalla naziklə çəkmək. Paslanmayan polad üçün qulluq vasitəsini müştəri xidmətindən və ya onlayn satışdan əldə edə bilərsiniz.

8.3 İdarəetmə elementlərini təmizləmək

⚠ XƏBƏRDARLIQ – Elektrik şoku riski!

Daxil olan nəm cərəyan vurmasına səbəb ola bilər.

- ▶ Əsla yaş süngər dəsmallarından istifadə etmək olmaz.

1. Təmizləyici vasitələrə dair məlumatlara diqqət yetirmək.
2. Nəm bir süngər dəsmalı və yaxalamaq üçün qaynar qələvi məhlulu ilə təmizləmək.
3. Yumşaq bir dəsmalla qurulmalı.

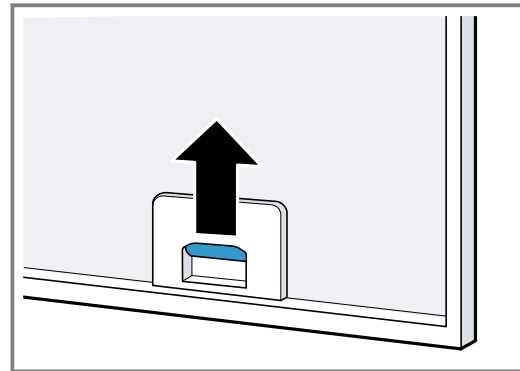
8.4 Qatı yağ filtrini sökmək

1. **DIQQƏT!**

Yerə düşən qatı yağ filtrləri, altındakı bişirmə sahəsinə zədələyə bilər.

- ▶ Bir əllə aşağıdan qatı yağ filtrindən tutmaq.

Qatı yağ filtrindəki kilidləri açmaq.



2. Qatı yağ filtrinə tutacaqlarından götürmək. Qatı yağın aşağı damcılmasının qarşısını almaq üçün, qatı yağ filtrini üfüqi vəziyyətdə tutmaq.

8.5 Qatı yağ filtrini əllə təmizləmək

Qatı yağ filtri qatı yağ mətbəx buxarından filtrləyir. Müntəzəm olaraq təmizlənən qatı yağ filtri yüksək qatı yağ separasiya dərəcəsinə zəmanət verir.

⚠ XƏBƏRDARLIQ – Alışma riski!

Qatı yağ filtrlərində toplanmış yağlar alışa bilərlər.

- ▶ Qatı yağ filtrini təqr. ayda bir dəfə təmizləmək.

Tələb: Qatı yağ filtrləri sökülüb.

→ "Qatı yağ filtrini sökmək", Səhifə 7

1. Təmizləyici vasitələrə dair məlumatlara diqqət yetirmək.
2. Qatı yağ filtryaxalamaq üçün qaynar qələvi məhlulunda yumşaltmaq.
Çətin gedən kirlər zamanı yağ çözücüdən istifadə etmək. Yağ çözücünü müştəri xidmətindən və ya onlayn satışdan əldə edə bilərsiniz.
3. Qatı yağ filtrini bir fırça ilə təmizləmək.
4. Qatı yağ filtrini əsaslı şəkildə yaxalamaq.
5. Qatı yağ filtrinun suyunu damcılamaq.

8.6 Qatı yağ filtrini qabyuyan maşında təmizləmək

Qatı yağ filtri qatı yağı mətbəx buxarından filtrləyir. Müntəzəm olaraq təmizlənən qatı yağ filtri yüksək qatı yağ separasiya dərəcəsinə zəmanət verir.

⚠ XƏBƏRDARLIQ – Alışma riski!

Qatı yağ filtrlərində toplanmış yağlar alışa bilərlər.
► Qatı yağ filtrini təqr. ayda bir dəfə təmizləmək.

DIQQƏT!

Qatı yağ filtrləri sıxılısalar zədələne bilərlər.
► Bərk yağ filtrini sıxmaq olmaz.

Qeyd: Qatı yağ filtrlərinin qabyuyan maşında təmizlənməsi zamanı yüngül rəng dəyişmələri yarana bilər. Rəng dəyişmələrinin qatı yağ filtrinun çalışmasına heç bir mənfi təsiri yoxdur.

Tələb: Qatı yağ filtrləri sökölüb.

→ "Qatı yağ filtrini sökmək", Səhifə 7

1. Təmizləyici vasitələrə dair məlumatlara diqqət yetirmək.
2. Qatı yağ filtrini rahatlıqla qabyuyan maşına yerləşdirmək.
Çox çirklənmiş bərk yağ filtrini qab-qacaqla birgə yumaq olmaz.
Çətin gedən kirlər zamanı yağ çözücüdən istifadə etmək. Yağ çözücünü müştəri xidmətindən və ya onlayn satışdan əldə edə bilərsiniz.
3. Qabyuyan maşını başlatmaq.
Temperatur parametrində maksimal 70 °C seçmək.
4. Qatı yağ filtrinun suyunu damcılamaq.

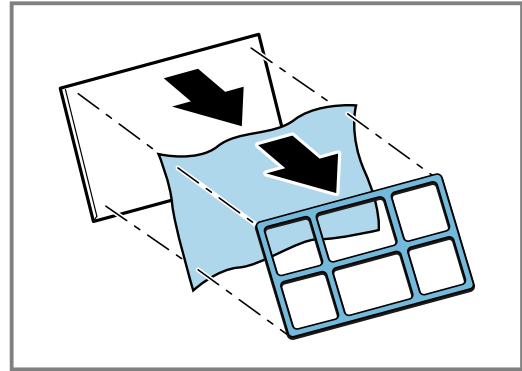
8.7 Hava sirkulyasiyası rejimi üçün qoxu filtri

Hava sirkulyasiyası rejimində qoxu filtrləri qoxulu maddələri toplayırlar. Müntəzəm olaraq dəyişdirilən qoxu filtrləri yüksək qoxu separasiya dərəcəsinə zəmanət verirlər.

Qoxu filtrləri normal çalışma rejimində gündəlik təqr. bir saat işləməklə, hər 3 aydan bir dəyişdirilməlidirlər. Qoxu filtrləri təmizləne və ya bərpa oluna bilməz. Siz qoxu filtrini müştəri xidmətindən və ya onlayn satışdan əldə edə bilərsiniz. Yalnız original qoxu filtrlərindən istifadə edin.

Qoxu filtrini sökmək

1. Bərk yağ filtrini sökməli. → Səhifə 7
2. Barmaqlıq və qatı yağ filtrini kənarlaşdırmaq.



Qoxu filtrini quraşdırmaq

1. Qoxu filtrini qatı yağ filtrinun üstünə qoymaq.
2. Qoxu filtrini barmaqlıqla sabitləmək.

8.8 Qatı yağ filtrini quraşdırmaq

DIQQƏT!

Yerə düşən qatı yağ filtrləri, altındakı bişirmə sahəsini zədələyə bilər.

► Bir əllə aşağıdan qatı yağ filtrindən tutmaq.

1. Qatı yağ filtrini yerinə oturtmaq.
2. Qatı yağ filtrini yuxarı doğru qatlayaraq kilidləri yerinə ilişdirmək.
3. Kilidlərin ilişdiyindən əmin olmaq.

9 Pozuntuları aradan qaldırmaq

Cihaznızdakı xırda xətalara özünüz aradan qaldıra bilərsiniz. Müştəri xidməti ilə əlaqə yaratmadan önce problemlərin həlli haqqında məlumatdan istifadə edin. Bununla lazımsız xərclərin qarşısını ala bilərsiniz.

⚠ XƏBƏRDARLIQ – Yaralanma riski!

Qeyri-peşəkar təmir etdirmək təhlükəlidir.

- Yalnız təlim keçmiş mütəxəssislər cihaz üzərində təmir işləri yerinə yetirə bilərlər.
- Əgər cihaz defektlidirsə, müştəri xidmətinə zəng vurun.

9.1 Funksiya xətaları

Xəta	Səbəb və aradan qaldırma
Cihaz işləmir.	Şəbəkəyə qoşulma xəttinin şəbəkə ştekeri taxılmayıb. ▶ Cihazı cərəyan şəbəkəsinə qoşun.
	Qoruyucu defektdir. ▶ Qoruyucu qutusundakı qoruyucunu yoxlayın.
	Cərəyan təchizatı kəsilib. ▶ Otaq işıqlandırılmasının və digər cihazların çalışıb-çalışmadığını yoxlayın.

9.2 LED-lampaları dəyişin

⚠ XƏBƏRDARLIQ – Elektrik şoku riski!

Lampanı dəyişdirərkən lampa tutacağıının kontaktlarında cərəyan olur.

- ▶ Dəyişdirməzdən öncə şəbəkəni ştekerini çəkmək və ya qoruyucunu qutudakı avtomatı söndürmək lazımdır.

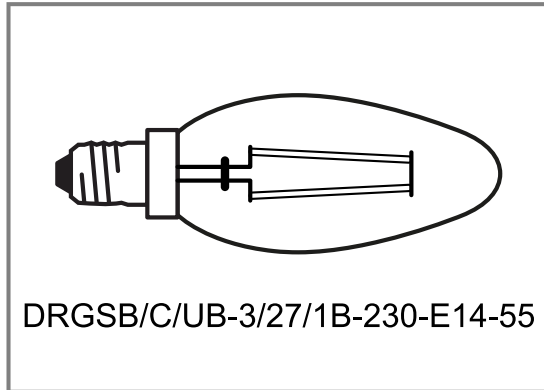
⚠ XƏBƏRDARLIQ – Yaralanma riski!

LED-lampaların işığı çox parlaqdır və gözlərə zərər edə bilər. (Risk qrupu 1).

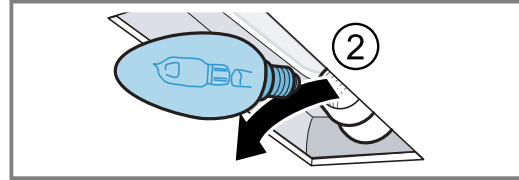
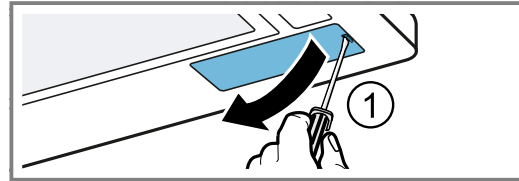
- ▶ Yandırılmış LED-lampalarına 100 saniyədən artıq birbaşa baxmaq olmaz.

Qeyd:

Eyni növ və eyni gücdə olan işıqlandırma vasitələrindən istifadə etmək.



1. Cihazı cərəyandan ayırmalı.
2. Lampa örtüyünü boşaldaraq çıxarıb götürmək ①.
3. Lampanı çölə tərəf fırladaraq ② eyni lampa tipi ilə əvəz etmək.



4. Lampa örtüyünü yerinə oturtmaq.
5. Şəbəkə ştekerini keçirərək qoruyucu avtomatı təkrar işə salmaq.

10 Utilizasiya

10.1 Köhnə cihazın utilizasiyası

Ətraf mühit üçün zişansız utilizasiya ilə qiymətli xammallar təkrar istifadə oluna bilər.

- ▶ Cihazı ətraf-mühitə uyğun şəkildə utilizasiya etməli. Cari utilizasiya yolları haqqında məlumatları rəsmi dilerinizdən, eləcə də icma və ya şəhər administrasiyasından əldə edə bilərsiniz.



Bu avadanlıq elektrik və elektron avadanlıqlar üzrə 2012/19/EU Avropa Direktivinə (tullantıların elektrik və elektron avadanlıq – WEEE) uyğun olaraq xarakterizə olunur. Direktiv Avropa Birliyi üzrə köhnə cihazların geri toplanması və təkrar istifadəsi üçün çərçivəni müəyyən edir.

11 Müştəri xidməti

Ölkənizdə olan zəmanət müddəti və zəmanət şərtlərinə dair ətraflı məlumatı müştəri xidmətimizdən, dilerinizən və ya veb sahifəmizdən əldə edə bilərsiniz.

Müştəri xidməti ilə əlaqə saxlayan zaman cihazın istehsal nömrəsinə (E-Nr.) və hazırlanma nömrəsinə (FD-Nr.) ehtiyacınız olacaq.

Müştəri xidmətinin əlaqə məlumatı əlavə olunmuş Müştəri Xidmətləri jurnalında və ya veb saytımızda əldə bilərsiniz.

11.1 Artikel nömrəsi (E-Nr.) və zavod seriya nömrəsi (FD-Nr.)

Cihazın istehsal nömrəsinə (E-Nr.) və hazırlanma nömrəsinə (FD-Nr.) cihazın növ tablosundan əldə edə bilərsiniz.

Növ tablosu modeldən asılı olaraq yerləşir:

- cihazın daxilində (bunun üçün yağ filtrini sökün).
- cihazın üst tərəfində.

Cihazınızın məlumatlarını və müştəri xidmətinin telefon nömrəsini tez bir zamanda tapmaq üçün qeyd edə bilərsiniz.

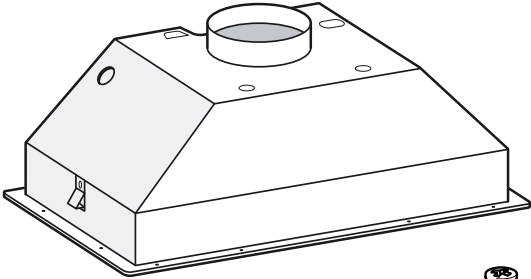
12 Quraşdırma üzrə təlimat

Cihazı montaj edərkən bu məlumatlara diqqət yetirin.



12.1 Çatdırma həcmi

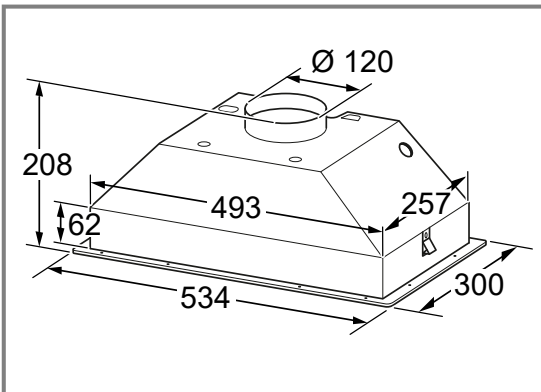
Açıqdan sonra daşınma zamanı yarana biləcək zədələnmələrlə və çatdırılmanın tamlığına bağlı olaraq bütün hissələri yoxlayın.



8x
4,5 x 16

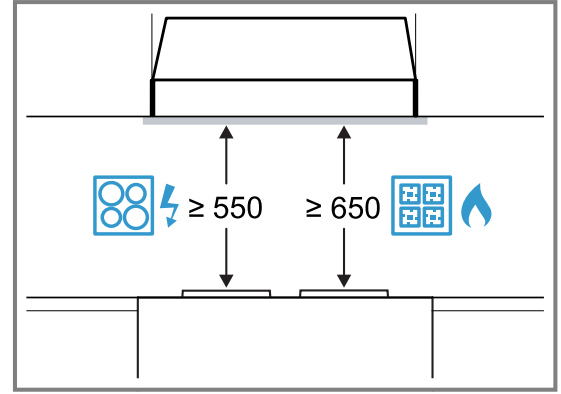
12.2 Cihaz ölçüləri

Cihazın ölçülərini buradan tapa bilərsiniz.



12.3 Təhlükəsiz məsafələr

Cihazın təhlükəsiz məsafələrinə diqqət yetirin.

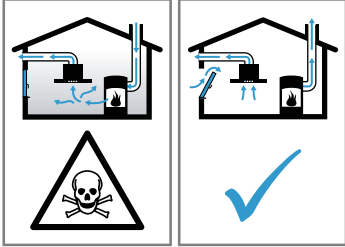


⚠️ 12.4 Təhlükəsiz montaj

Cihazı montaj edərkən təhlükəsizliyə dair göstərişlərə diqqət yetirin.

⚠️ XƏBƏRDARLIQ – Zəhərlənmə riski!

Geriyə sorulmuş yanma qazları zəhərlənməyə gətirib çıxara bilər. Otağın havasından asılı olan yanma avadanlıqları (məs. qaz, neft, ağac və ya daş kömür atəş qızdırıcıları, su qızdırıcıları, su qızdırıcıları) yanma havasını quraşdırma otağından alaraq işlənmiş qazları işlənmiş qaz qurğusu (məs. kamin) vasitəsilə havaya buraxırlar. İşə salınmış bir aspiratorla əlaqədar olaraq mətbəx və ona qonşu otaqların otaq havası sorulur. Yetərli giriş hava axını olmadan aşağı təzyiq yaranır. Zəhərli qazlar kamindən və ya bacadan yaşayış otaqlarına geri sorulur.



- ▶ Cihaz işlənmiş hava rejimində olarkən eyni vaxtda otaq havasından asılı olan yanma avadanlıqları ilə çalışdırılarkən, hər zaman yetərli giriş axını təmin edin.
 - ▶ Təhlükəsiz çalışdırma yalnız o zaman mümkündür ki, yanma avadanlıqlarının quraşdırıldığı otaqda aşağı təzyiq 4 Pa (0,04 mbar)-ı aşmasın. Buna o zaman nail olmaq olar ki, məs., qapı və pəncərələrdə bağanması mümkün olmayan deliklər hava girişli / çıxışlı divar qutuları yaxud başqa texniki tədbirlərlə yanma üçün lazım olan hava axını olsun. Təkcə hava girişli/çıkışlı divar qutuları bu dəyər sərhədlərinin saxlanmasını tam güvənli olaraq təmin etmir.
 - ▶ Hər bir halda Siz evin bütün havalandırılmasını dəyərləndirə bilən və Sizə havalandırma üçün müvafiq tədbirlər görməyi təklif edə bilən səlahiyyətli bir baca təmizləyən usta ilə məsləhətləşin.
 - ▶ Əgər cihaz müstəsna olaraq sirkulyativ hava rejimində tətbiq olunarsa, o zaman onu heç bir məhdudiyət olmadan çalışdırmaq olar.
- Geriyə sorulmuş yanma qazları zəhərlənməyə gətirib çıxara bilər.
- ▶ Əgər bir aspirator otaq havasından asılı olan yanma avadanlığı ilə quraşdırılırsa, aspiratorun cərəyan girişi uyğun bir təhlükəsizlik söndürməsi ilə təmin edilməlidir.

Geriyə sorulmuş yanma qazları zəhərlənməyə gətirib çıxara bilər.

- ▶ İşlənmiş havanı çalışan bir tüstü kamini və ya bir işlənmiş qaz kamininə vermək olmaz.
- ▶ İşlənmiş havanı, yanma avadanlıqlarının quraşdırıldığı otaqların havalandırılmasına xidmət edən şaxtaya vermək olmaz.
- ▶ Tüstü, yaxud qaz çıxış kamində havalandırma sovrularsa, müvafiq baca ustasının icazəsi tələb edilməlidir.

⚠️ XƏBƏRDARLIQ – Boğulma riski!

Uşaqlar qablaşdırma materiallarını başlarına keçirə bilər və ya ona dolanıb boğula bilərlər.

- ▶ Qablaşdırma materiallarını uşaqlardan kənar saxlayın.
- ▶ Uşaqların qablaşdırma materialı ilə oynamasına icazə verməyin.

⚠️ XƏBƏRDARLIQ – Alışma riski!

Qatı yağ filtrindəki yağ qalıqları alışa bilər.

- ▶ İstilik toplanmasının qarşısını almaq üçün, verilmiş təhlükəsizlik məsafələrinə riayət olunmalıdır.
- ▶ Öz bişirmə cihazlarınıza dair məlumatlara diqqət yetirin. Əgər bişirmə cihazlarının quraşdırma təlimatları fərqli məsafə versələr, hər zaman ən böyük məsafəyə diqqət yetirməli. Əgər qazla çalışan bişirmə yerləri ilə elektrikli bişirmə yerləri bir yerdə işləsələr, verilmiş ən böyük məsafə keçərli sayılır.

Qatı yağ filtrindəki yağ qalıqları alışa bilər.

- ▶ Cihazın yanında heç vaxt açıq odla işləməyin (məs., yeməyi tavada alovla hazırlamaq).
- ▶ Cihazı bərk yanacaq üçün (məs. odun yaxud kömür) olan yanma qurğu yerlərinin yaxınlığında ancaq o zaman quraşdırın ki, orada bağlı götürülməyə bilən qapaq mövcud olsun. Heç bir qığılcım olmamalıdır.

⚠️ XƏBƏRDARLIQ – Yaralanma riski!

Cihazın içindəki konstruktiv hissələr iti kənarlı ola bilər.

- ▶ Qoruyucu əlcək geyinmək.
- Cihaz qaydaya uyğun bərkidilmədikdə düşə bilər.

- ▶ Bütün bərkitmə elementləri möhkəm və təhlükəsiz montaj edilməlidir.

Elektrik və ya mexaniki konstruksiyada edilən dəyişikliklər təhlükəli olub xətəli funksiyalara səbəb ola bilər.

- ▶ Elektrik və ya mexaniki konstruksiyada heç bir dəyişiklik etmək olmaz.

⚠ XƏBƏRDARLIQ – Elektrik şoku riski!

Cihazın daxilindəki iti kənarlı konstruktiv hissələr birləşdirmə kabelini zədələyə bilərlər.

- ▶ Birləşdirmə kabelini əymək və ya sıxmaq olmaz.

Qeyri-peşəkar quraşdırmalar təhlükəlidir.

- ▶ Cihazı yalnız növ tablosunda göstəriləyi kimi birləşdirin və istismar edin.
- ▶ Cihazı tələblərə uyğun quraşdırılmış yerləndirməsi olan və dəyişkən cərəyana malik bir şəbəkə girişinə birləşdirin.
- ▶ Evdəki elektrik qurğunun mühafizə zəncirləri düzgün quraşdırılmalıdır.
- ▶ Cihazı heç bir taymer və ya uzaqdan idarə kimi xarici kommutasiya cihazı ilə təmin etməyin.
- ▶ Cihaz quraşdırılarkən şəbəkə naqilinin ştəpseli sərbəst şəkildə istifadə edilə bilməlidir. Əgər sərbəst daxil olma mümkün olmazsa, III kateqoriya yüksək gərginlik şərtlərinə və tikinti qaydalarına uyğun olaraq çəkilməmiş elektrik xəttinə çoxqütblü ayırıcı quraşdırılmalıdır.
- ▶ Cihazı sazlayarkən elektrik naqilinin sıxışmadığından və zədəli olmadığından əmin olun.

12.5 Ümumi göstərişlər

Quraşdırma zamanı bu ümumi göstərişlərə diqqət yetirin.

- Quraşdırma üçün hazırda qüvvədə olan inşaat qaydalarına və lokal enerji və qaz təchizatçısının qaydalarına diqqət yetirilməlidir.
- İşlənmiş havanın çölə yönləndirilməsi zamanı, məs., dövlət inşaat sərəncamı kimi qurum və qanuni müddəalara diqqət yetirmək lazımdır.
- Serviz hadisəsi zamanı cihazda maneəsiz şəkildə işləmək üçün asan əlçatımlı bir montaj yeri seçmək.
- Cihazın səthləri həssasdır. Quraşdırma zamanı zədələnmələrdən qaçınmaq.

12.6 Elektrik birləşməsinə dair göstərişlər

Cihazı təhlükəsiz şəkildə elektrik xəttinə birləşdirə bilmək üçün, bu göstərişlərə diqqət yetirin.

⚠ XƏBƏRDARLIQ – Elektrik şoku riski!

Cihazın cərəyan şəbəkəsindən ayrılması hər zaman mümkün olmalıdır. Cihaz yalnız təlimata uyğun quraşdırılmış qorunan elektrik mənbəyinə birləşdirilə bilər.

- ▶ Cihaz quraşdırıldıqdan sonra şəbəkə kabeli çəngəlinin sərbəst istifadəsi təmin edilməlidir.
- ▶ Əgər bu mümkün olmazsa, III kateqoriya yüksək gərginlik şərtlərinə və tikinti qaydalarına uyğun olaraq çəkilməmiş elektrik xəttinə çoxqütblü ayırıcı quraşdırılmalıdır.
- ▶ Yalnız elektriklər sabit çəkilməmiş elektrik quraşdırmasını həyata keçirə bilər. Biz cihazın elektrik təminatının cərəyan dövrəsində bir differensial avtomatın quraşdırılmasını tövsiyə edirik.

Cihazın daxilindəki iti kənarlı konstruktiv hissələr birləşdirmə kabelini zədələyə bilərlər.

- ▶ Birləşdirmə kabelini əymək və ya sıxmaq olmaz.
- Birləşmə məlumatlarını tiv lövhəsindən götürmək. → *Səhifə 10*
- Birləşdirmə xətti təqr. 1,3 m uzunluğundadır.
- Bu cihaz AB-nin kənarından idarəetmənin pozulması qaydalarına müvafiqdir.
- Cihaz 1. qoruma sinifinə uyğundur. Cihazı yalnız qoruyucu xətt birləşməsi ilə istifadə etmək.
- Montaj zamanı cihazı cərəyana qoşmaq olmaz.
- Quraşdırma səbəbi ilə yarana biləcək təmas əleyhinə qorunmanın təmin edildiyindən əmin olmaq lazımdır.

12.7 Quraşdırma situasiyası üçün göstərişlər

- Bu cihazı bir mətbəx şkaına montaj etmək.
- Əlavə xüsusi aksesuar hissələrinin montajı üçün orada olan quraşdırma təlimatına diqqət yetirməli.
- Aspiratorun eni ən azı bişirmə yerinə uyğun olmalıdır.
- Bişirmə buxarını optimal şəkildə tutmaq üçün cihazı bişirmə sahəsi üzərində ortaya montaj etmək.

12.8 İşlənmiş hava xəttinə dair göstərişlər

Cihaz istehsalçısı boru xətti bölməsi ilə əlaqədar yaranan şikayətlərə görə heç bir məsuliyyət daşımır.

- Mümkün qədər böyük diametrlı qısa, düz xəttlə işlənmiş hava borusundan istifadə etmək.
- Uzun, kobud işlənmiş hava boruları, çoxlu boru qolları və ya kiçik boru diametrləri sorma gücünü azaldaraq ventilyatorun küyünü artırır.
- Yanmayan materialdan olan bir işlənmiş hava borusundan istifadə etməli.
- Kondensatın geri axmasından qaçınmaq üçün, işlənmiş hava borusunu cihazdan 1° maillə montaj etməli.

Yumru boru

120 mm-lik daxili diametrlı yumru borulardan istifadə etmək.

Yastı kanallar

Daxili en kəsiyi oval formalı borunun diametrinə uyğun gələn hamar kanallardan istifadə etmək:

- 120 mm-lik diametr təq. 113 cm² uyğun gəlir.
- Boru diametri normadan kənar olduqda kipləşdirici kiplək taxmaq.
- İti döngəli hamar kanallardan istifadə etməmək olmaz.

12.9 Çıxış hava rejimi üçün göstərişlər

Havalandırma sistemində geriye toplanma qapağı qurulmalıdır.

Qeydlər

- Əgər cihazın yanında kanalizasiya üçün əks klapən verilməyibsə, kanalizasiya üçün bir əks klapən ixtisaslaşmış dükandan əldə etmək olar.
- Əgər çıxış havası xarici divar vasitəsilə aparılırsa, bir teleskopik divar qutusundan istifadə edilməlidir.

12.10 Sirkulyativ hava rejimi üçün göstərişlər

Cihaz yalnız möhkəm quraşdırılmış bir vəziyyətdə və sirkulyativ boru kəmərləri qoşulu olan vəziyyətdə istifadə edilə bilər. Bunun üçün əlavə olaraq birləşdirici bir boru və ya fleks borusu və bir sirkulyasiya ayrıcı lazım gəlir.

12.11 Montaj

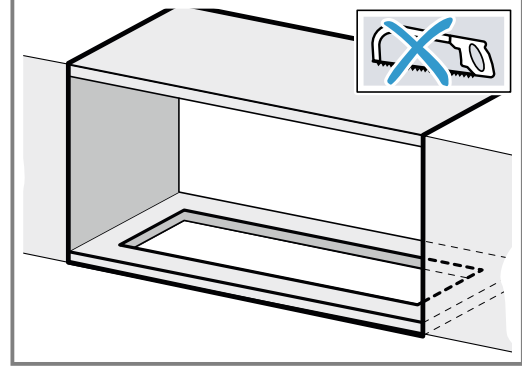
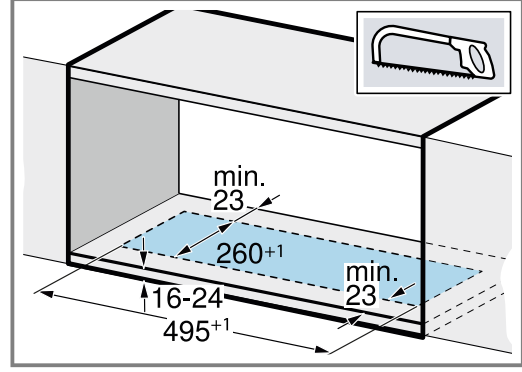
Mebeli yoxlamaq

1. Quraşdırma mebelinin üfüqi vəziyyətdə və kifayət qədər ağırlıq saxlama qabiliyyətli olmasını yoxlamaq. Cihazın maksimal çəkisi 5 kq təşkil edir.
Qeyd: Quraşdırma mebelinin yük götürmə qabiliyyəti ilə əlaqədar olaraq, mebel istehsalçısının tövsiyələrinə diqqət yetirməli.
2. Quraşdırma mebelinin 90 °C istiliyə davamlı olmasını yoxlamaq.
3. Quraşdırma mebelinin kəsmə işlərindən sonra da stabil olmasından əmin olmaq.

Mebeli hazırlamaq

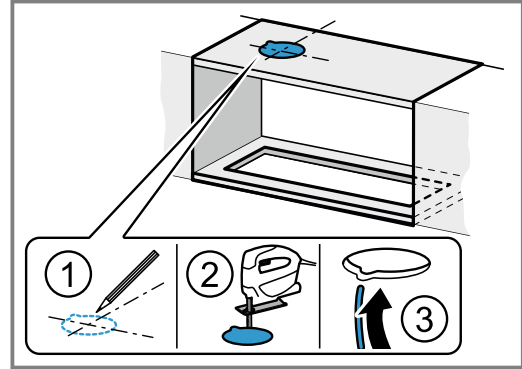
Tələb: Mebel quraşdırmağa uyğun gəlir.
→ "Mebeli yoxlamaq", Səhifə 13

1. Quraşdırma mebelində kəsik açmalı.



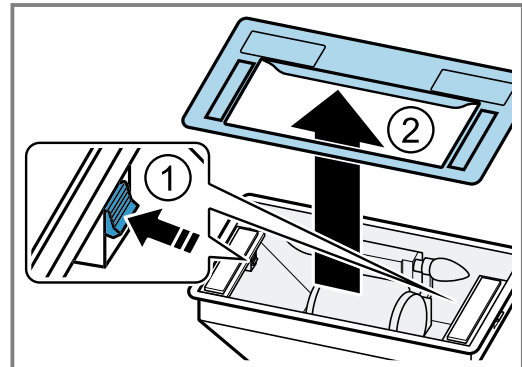
Əgər Sizde artıq həmin markanın əvvəlki modelinin kəsiyi varsa, onunla davam edə bilərsiniz.

2. Havalandırma borusu üçün kəsik açmalı.

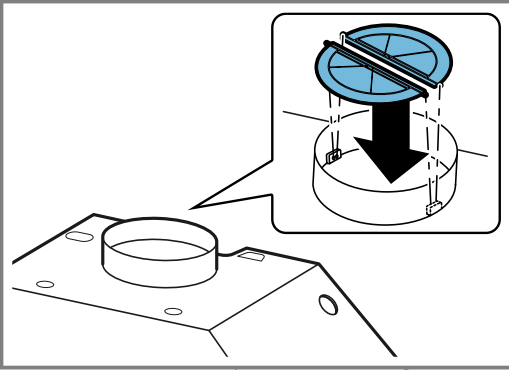


Cihazı hazırlamaq

1. Qatı yağ filtrini götürüb çıxarmaq. Zədələnmələrdən qaçınmaq üçün qatı yağ filtrini əymək olmaz.
2. Dekorativ plankanı kənarlaşdırmaq. Bunun üçün iki fiksaj mexanizmini eyni zamanda sıxaraq ① dekorativ plankanı götürmək ②.



3. Hava çıxışında kanalizasiya üçün əks klapanı montaj edərək yerinə ilişdirib oturtmaq.



Qeyd: Əgər cihaz quraşdırıldıqdan sonra montaj olunmuş vahid bir daha alçatan olmazsa, yan kilidləmə kənarlaşdırmaq. Bunun üçün bərkitmə vintlərini boşaldaraq cihazın korpusunda sabitləmək.

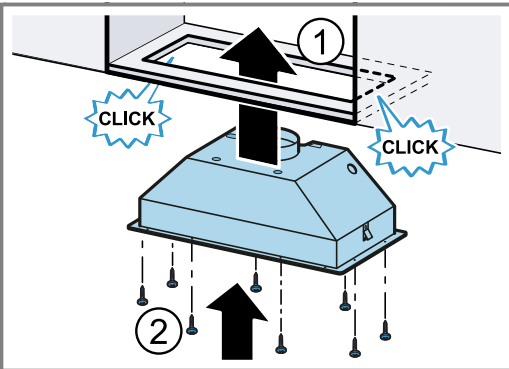
Cihazı montaj etmək

1. DİQQƏT!

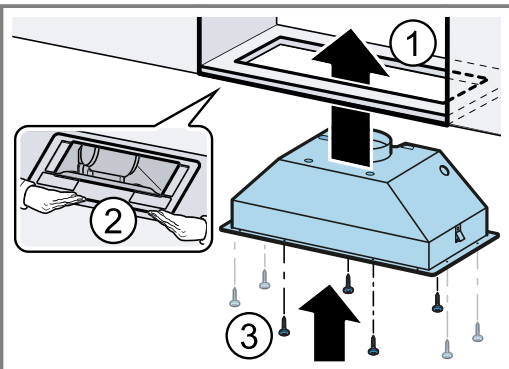
Əgər artıq Sizde eyni bir markanın əvvəlki modeli üçün kəşik yeri varsa, ilişmə mexanizmi ilişib durmayacaqdır.

- Yerə düşərək zədələnməməsi üçün cihazı bərk tutmalı.

Cihazı kəşik yerinə oturtmaq ①.



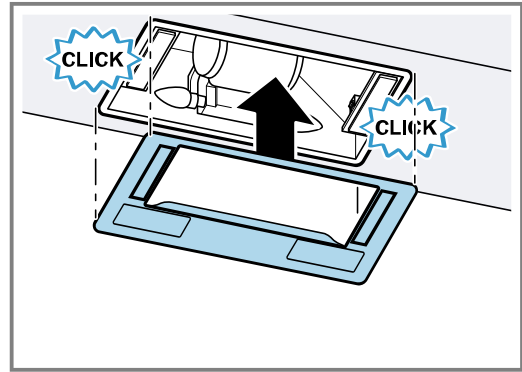
Yeni kəşik



Əvvəlki modelin kəşik yeri

2. Sabitləmə vintlərini buraraq bərkitmək ②. Əvvəlki modelin kəşik yerində ola bilər ki, yan vintlərdən istifadə olunmasın ③.

3. Dekorativ plankanı bərkitmək.
– İlişmə mexanizmi yerinə ilişənə qədər dekorativ plankanı yurarıya doğru sıxmaq.



4. Qatı yağ filtrini yerinə oturtmaq. Zədələnmələrdən qaçınmaq üçün qatı yağ filtrini əymək olmaz.
5. Şəbəkə ştekerini qoruyucu kontakt- elektrik yuvasına keçirmək.

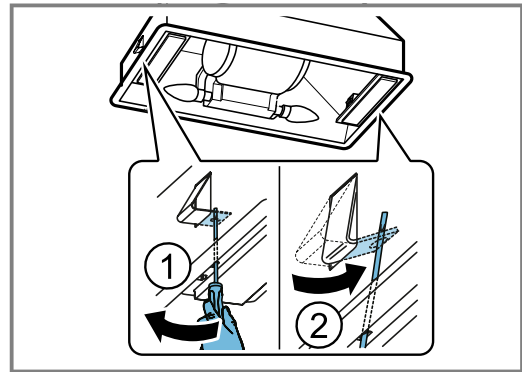
Cihazı demontaj etmək

⚠ XƏBƏRDARLIQ – Yaralanma riski!

Cihazın içindəki konstruktiv hissələr iti kənarlı ola bilər.

- Qoruyucu əlcək geyinmək.

1. Cihazı elektrik şəbəkəsindən ayırmaq.
2. Çıxış hava borusunu boşaltmaq.
3. Qatı yağ filtrini götürüb çıxarmaq. Zədələnmələrdən qaçınmaq üçün qatı yağ filtrini əymək olmaz.
4. Dekorativ plankanı kənarlaşdırmaq.
5. Quraşdırma mebeli ilə vint birləşməsini boşaltmaq.
6. Fiksajlamayı boşaltmaq üçün, ling olaraq bir vintaçandan istifadə etmək. Bunun üçün vintaçanı kənar boşluq boyunca aparmaq.



7. Cihazı yavaşca aşağıya doğru çıxarmaq.

სარჩევი

მომხმარებლის სახელმძღვანელო

1	უსაფრთხოება	15
2	საკუთრების ზიანის თავიდან აცილება.....	17
3	გარემოს დაცვა და ეკონომია	18
4	ექსპლუატაციის ტიპები.....	18
5	გაცნობა.....	19
6	აქსესუარი.....	19
7	მართვის საფუძვლები.....	19
8	წმენდა და მოვლა.....	20
9	ხარვეზების აღმოფხვრა	22
10	განკარგვა.....	23
11	კლიენტთა მომსახურების სამსახური	23
12	მონტაჟის ინსტრუქცია.....	23
12.4	უსაფრთხოება მონტაჟის დროს	24

1 უსაფრთხოება

დაიცავით უსაფრთხოების ტექნიკის მითითებები.

1.1 ზოგადი მითითებები

- წიაკითხეთ ინსტრუქცია საფუძვლიანად.
- შეინახეთ ინსტრუქცია, ისევე როგორც პროდუქტის სხვა ინფორმაციები შემდგომი გამოყენებისათვის ან შემდგომი მეპატრონისათვის.
- ტრანსპორტირებისას მოწყობილობის დაზიანების შემთხვევაში, ნუ ჩართავთ მას.

1.2 დანიშნულებისამებრივი გამოყენება

ეს დანადგარი მხოლოდ ჩაშენებისათვის არის განკუთვნილი. ყურადღება მიაქციეთ სპეციალურ სამონტაჟო ინსტრუქციას. მოხმარების უსაფრთხოება გარანტირებულია მხოლოდ დამოტაჟების ინსტრუქციის დაცვით კვალიფიცირებული აწყოებისას. მონტაჟის სისწორისათვის პასუხისმგებელია მემონტაჟე. მოწყობილობა გამოიყენეთ მხოლოდ:

- სამზარეულო ანაორთქლების მომორება.

- კერძო საკუთრებაში მოსახმარებლად სახლის პირობებსა და დახურულ სივრცეებში.
- ზღვის დონიდან არა უმეტეს 2000 მ სიმაღლეზე.

არ გამოიყენოთ მოწყობილობა:

- შიდა ტაიმერით.

1.3 გამოყენების სპექტრის შეზღუდვა

ამ მოწყობილობის გამოყენება ნებადართულია 8 წელზე უფროსი ასაკის ბავშვებისათვის და ფიზიკურად, სენსორულად ან გონებრივად შეზღუდული უნარის მქონე ადამიანებისათვის ან გამოცდილებისა თუ ცოდნის არ მქონე პირთათვის, მეთვალყურეობის შემთხვევაში და/ან მოწყობილობის უსაფრთხო მოხმარების შესწავლის შემდეგ, თუ მათთვის გასაგებია არასწორ მოხმარებასთან დაკავშირებული რისკები. ბავშვების თამაში მოწყობილობასთან დაუშვებელია.

გაწმენდითი სამუშაოები, ისევე როგორც დანადგარის ტექნიკური მომსახურება დაუშვებელია განხორციელდეს ბავშვების მიერ, გარდა შემთხვევებისა, როდესაც ასაკი არის 15 წელზე მეტი და იმყოფებიან მეთვალყურეობის ქვეშ. მოარიდეთ 8 წლამდე ასაკის ბავშვები მოწყობილობას და მის გაყვანილობებს.

1.4 უსაფრთხო მოხმარება

გაფრთხილება – გაგუდვის საშიშროება!

ბავშვებმა შესაძლოა შესაფუთი მასალა თავზე ჩამოიცივან და შიგნით გაეხვიონ, რაც დაზიანების საფრთხეს ქმნის.

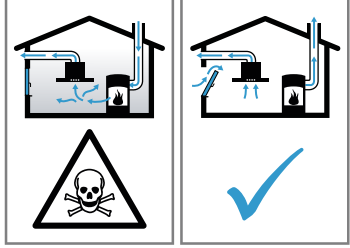
- ▶ შესაფუთი მასალა ბავშვებს მოარიდეთ.
- ▶ არ მისცეთ ბავშვებს უფლება ითამაშონ შესაფუთი მასალებით.

ბავშვებს შეუძლიათ პატარა ნაწილები შეისუნთქონ ან გადაყლაპონ და ამით დაიზიანონ.

- ▶ მოარიდეთ ბავშვებს პატარა ნაწილები.
- ▶ არ მისცეთ ბავშვებს უფლება პატარა ნაწილებით ითამაშონ.

⚠ გაფრთხილება – მოწამლვის საშიშროება!

უკან შეწოვილი გაზის ნამწვავს შეუძლია მოწამვლა განაპირობოს. ალის წყარო ჰაერის მიწოდებით შენობიდან (მაგალითად: გაზზე, თხევად საწვავზე, შემაზე ან ნახშირზე მომუშავე გამათბობელი მოწყობილობები, გამდინარე წყლის გამაცხელებლები, ბოილერები) საწვავის დასაწვავად ჰაერს იღებენ შენობიდან, სადაც დამონტაჟებულია, ხოლო გამომუშავებული გაზები გადის გამწოვი სისტემით (მაგ.: საკვამური) შენობიდან ქუჩაში. საკვამურის მუშაობის პერიოდში სამზარეულოდან და ახლოს არსებულ სათავსოებიდან გაედინება ჰაერი და, არასაკმარისი ჰაერის შემთხვევაში არასაკმარისი ჰაერის შედეგად ჩნდება წნევის დაწევა. ტოქსიკური აირები საკვამურიდან ან საკვამლე არხიდან ბრუნდება საცხოვრებელ შენობაში.



- ▶ ყოველთვის უზრუნველყავით ჰაერის საკმარისი ნაკადი, თუ შენობიდან ჰაერის გამყვანი მოწყობილობა და ღია ცეცხლის წყარო მუშაობენ ერთდროულად ჰაერის გაყვანის რეჟიმში.
- ▶ ღია ცეცხლის მოწყობილობის მუშაობისთვის უსაფრთხოდ ითვლება ჰერის წნევის დაწევა მაქსიმუმ 4 პა (0,04 მბარი). ამის მიღწევა შეგიძლიათ მხოლოდ მაშინ, თუ ჰაერის მიწოდება ხდება დაუხურავი ხვრელებით, მაგალითად: ნაპრალები ფანჯრებში და კარებებში, კედელში გამწოვი ვენტილაციის კორუბების ან სხვა ტექნიკური ღონისძიებებით. შემომსვლელი ან გამწოვი ვენტილაციის არსებობა თავისთავად არ წარმოადგენს ჰაერის საკმარისი რაოდენობის გარანტიას.
- ▶ ნებისმიერ შემთხვევაში მიმართეთ რჩევისთვის კომპეტენტურ პირს, რომელიც პასუხისმგებელია მილების ექსპლუატაციის და გაწმენდისთვის, შეუძლია შეაფასოს მთელი სახლის სავენტილაციო სისტემა და შემოგთავაზოთ შესაბამისი ზომების მიღების გადაწყვეტილება.
- ▶ თუ მოწყობილობა მუშაობს მხოლოდ რეაირაჟოლის რეჟიმში მაშინ

⚠ გაფრთხილება – ხანძრის საშიშროება!

ცხიმის ფილტრში ნარჩენი ცხიმი შესაძლოა ააღდეს.

- ▶ არასოდეს ამუშაოთ მოწყობილობა ცხიმის ფილტრის გარეშე.
- ▶ ცხიმის ფილტრი რეგულარულად გაწმინდეთ.
- ▶ მოწყობილობის სიახლოვეს აკრძალულია ღია ალის გამოყენება (მაგ. ფლამბირება).
- ▶ მოწყობილობა მხოლოდ მაშინ დაამონტაჟეთ მყარი საწვავი საშუალების სითბოს წყაროსთან (მაგ. შემა ან ნახშირი), თუ ის აღჭურვილია დახურული, მოუხდელი პანელით. დაუშვებელია ნაპერწკალი.

ცხელი ზეთი და ცხიმი სწრაფად ალდება.

- ▶ მუდამ აკონტროლეთ ცხელი მცენარეული ზეთი და ცხიმი.
 - ▶ აალების შემთხვევაში არასოდეს არ ჩააქროთ ალი წყლით. გამორთეთ კონფორი. ცეცხლი გადასაფარებლის, ხანძარმაქრი გადასაფარებლის ან მსგავსის მეშვეობით უნდა ჩააქროთ. ჩართული გაზის კონფორები, რომელზეც არ არის განთავსებული ჭურჭელი, დიდი რაოდენობით სითბოს გამოჰყოფს. მასზედ განთავსებული სავენტილაციო მოწყობილობა შესაძლოა დაზიანდეს ან ცეცხლი წაეკიდოს.
 - ▶ ჩართეთ დაზქურა მხოლოდ დადგმული ჭურჭლის ქვეშ.
- რამოდენიმე გაზის კონფორის ერთდროული ექსპლუატაციისას, გამოიყოფა დიდი ოდენობით სითბო. მასზედ განთავსებული სავენტილაციო მოწყობილობა შესაძლოა დაზიანდეს ან ცეცხლი წაეკიდოს.
- ▶ ჩართეთ გაზქურა მხოლოდ დადგმული ჭურჭლის ქვეშ.
 - ▶ დააყენეთ ვენტილატორის ყველაზე ძლიერი რეჟიმი.
 - ▶ ორი გაზის კონფორი არ უნდა მუშაობდეს ერთდროულად მაღალი ალით 15 წუთზე ხანგრძლივად. ორი გაზის კონფორი შეესაბამება ერთ დიდ კონფორს.
 - ▶ არ დატოვოთ დიდი სანთურები, 5 კვტ-ზე მეტი სიმძლავრით, მაგალითად Wok, მაღალი ალით 15 წუთზე ხანგრძლივად.

⚠ გაფრთხილება – დამწვრობის საშიშროება!

წვდომადი ნაწილები ოპერირებისას ცხელდება.

- ▶ არასოდეს შეეხოთ ცხელ ნაწილებს.
- ▶ მოარიდეთ ბავშვები.

ექსპლუატაციისას, მოწყობილობა ცხელდება.

- ▶ გაწმენდამდე, დაელოდეთ მოწყობილობის გაფრთხილებას.

⚠ გაფრთხილება – დაზიანების მიღების საშიშროება!

მოწყობილობაში ზოგიერთ დეტალს ბასრი ნაპირები აქვს.

- ▶ მოწყობილობის შიდა სივრცე სათანადოდ გაწმინდეთ.

ელექტრო ან მექანიკურ სტრუქტურაზე ცვლილებების შესრულება საფრთხის შემცველია და შესაძლოა დისფუნქცია გამოიწვიოს.

- ▶ არ განახორციელოთ ელექტრო ან მექანიკური სტრუქტურების შეცვლა. LED-განათების ნათურა ძალიან მკვეთრია და შეიძლება თვალების დაზიანება გამოიწვიოს (რისკის ჯგუფი 1).
- ▶ არ უყუროთ პირდაპირ ჩართულ LED-ნათურას 100 წამზე მეტხანს.

⚠ გაფრთხილება – ელექტრული შოკის საშიშროება!

მოწყობილობაში შესული სინესტე შესაძლოა დენის დარტყმის მიზეზი გახდეს.

- ▶ გასუფთავების წინ გამოდეთ ქსელური კაბელის ჩანგალი ან გამოართეთ დამცავი დამცავების ბლოკში.
- ▶ დანადგარის საწმენდად არ გამოიყენოთ ორთქლით მწმენდავი ან მაღალი წნევის საწმენდი საშუალებები.

⚠ გაფრთხილება – აფეთქების საშიშროება!

ძლიერი ტუტოვანი ან მჟავის შემცველი სარეცხი საშუალებების კონტაქტმა ჭურჭლის სარეცხი მანქანის ალუმინის დეტალებთან შესაძლოა გამოიწვიოს აფეთქება.

- ▶ არასოდეს არ გამოიყენოთ ძლიერი ტუტოვანი ან მჟავის შემცველი სარეცხი საშუალებები. კერძოდ, არ გამოიყენოთ ალუმინის დეტალების გასაწმენდად, მაგალითად: გამწოვის ცხიმის ფილტრის გაწმენდისას, საშუალებები, რომლებიც გამოიყენება კომერციული ან საწარმოო მიზნებით.

⚠ გაფრთხილება – ხანძრის საშიშროება!

ცხიმის ფილტრში ნარჩენი ცხიმი შესაძლოა ააღდეს.

- ▶ ცხიმის ფილტრი რეგულარულად გაწმინდეთ.

⚠ გაფრთხილება – დაზიანების მიღების საშიშროება!

არაკვალიფიცირებული შეკეთებისას მოწყობილობა შესაძლოა გახდეს საფრთხის წყარო.

- ▶ დანადგარზე სარემონტო სამუშაოების შესრულება შეუძლია მხოლოდ შესაბამისი კვალიფიკაციის მქონე ტექნიკურ პერსონალს.
- ▶ თუ მოწყობილობა გაუმართავია, მიმართეთ სერვის ცენტრს.

⚠ გაფრთხილება – ელექტრული შოკის საშიშროება!

სინოტივის შეჭრას, ელექტრო შოკის გამოწვევა შეუძლია.

- ▶ არ გამოიყენოთ ნესტიანი ღრუბელი.

2 საკუთრების ზიანის თავიდან აცილება

ყურადღება!

წარმოქმნილ კონდენსანტს შეუძლია კოროზიის გამოწვევა.

- ▶ კონდენსანტის წარმოქმნის თავიდან აცილების მიზნით, ჩართეთ მოწყობილობა კერძის მომზადების დროს.

მართვის ელემენტებზე სინესტის მოხვედრისას, შესაძლოა დაზიანების გამოწვევა.

- ▶ მართვის ელემენტები არასოდეს არ გაწმინდოთ სველი ჩვარით.

არასწორი წმენდა აზიანებს ზედაპირებს.

- ▶ დაიცავით გაწმენდის მითითებები.
- ▶ ნუ გამოიყენებთ ბასრ ან აქაფებად საწმენდ საშუალებებს.
- ▶ უჟანგავი ლითონის ზედაპირები მხოლოდ შრის მიმართულებით გაწმინდეთ.
- ▶ არ გამოიყენოთ უჟანგავი ლითონისთვის განკუთვნილი საშუალებები მართვის ელემენტების გაწმენდისას.

- განმეორებითა კონდენსანტის წარმოქმნამ შეიძლება მოწყობილობა დააზიანოს.
- ▶ გამწოვი არხი უნდა დაყენებული იყოს მინიმუმ 1° კუთხით მოწყობილობის მიმართ.
- დიზაინის ელემენტებზე არათანაბარმა ზეწოლამ, შესაძლოა გატეხოს ისინი.
- ▶ არ გამოქაჩოთ დიზაინის ელემენტები.
 - ▶ დიზაინის ელემენტებზე ნუ განათავსებთ ან დაკიდებთ საგნებს.

- მოუხსნელი დამცავი ფირით ზედაპირის დაზიანება შეიძლება იქნას განპირობებული.
- ▶ გამოყენებამდე, მოხსენით მოწყობილობის ყველა ნაწილს დამცავი ფირი.
- ერთი ნათურის გაუმართაობა შეიძლება გახდეს სხვა ნათურებზე ზედმეტი დატვირთვის მიზეზი.
- ▶ გამოცვალეთ გაუმართავი ნათურები.
- მომინაწქრებული ზედაპირები ადვილად ზიანდება.
- ▶ დაიცავით გაწმენდის მითითებები.
→ "მოწყობილობის გაწმენდა", გვერდი 20
 - ▶ დაიცავით მომინაწქრებული ზედაპირები ნაკაწრებისგან.

3 გარემოს დაცვა და ეკონომია

3.1 შეფუთვის გადაგდება

- შესაფუთი მატერიალი ეკოლოგიურად უსაფრთხოა და შესაძლებელია განმეორებითი გამოყენება.
- ▶ თითოეული შემადგენელი ნაწილი დამოუკიდებლად განკარგეთ შესაბამისი ტიპის მიხედვით.

3.2 ენერჯის დაზოგვა

- ამ მითითებების გამოყენების შემთხვევაში თქვენი დანადგარი ნაკლებ ენერჯას გამოიყენებს.
- მოარგეთ ვენტილატორის მუშაობის რეჟიმი აორთქლების ინტენსიურობას.
- ვენტილაციის შედარებით დაბალი საფეხურის შერჩევა ნიშნავს ნაკლები ენერჯის მოხმარებას.

- ნახარშის ინტენსიური ორთქლის არსებობისას აირჩიეთ ვენტილაციის შედარებით მაღალი საფეხური.
- უსიამოვნო სუნები ნაკლებად გავრცელდება შენობაში.
- გამორთეთ განათება, თუ არ იგეგმება მისი შემდგომი გამოყენება.
- როდესაც გამორთულია განათება, ელექტროენერჯია არ იხარჯება.
- გაწმინდეთ ან გაასუფთავეთ ფილტრი მითითებული სიხშირით.
- ფილტრების მუშაობის ეფექტურობა არ იცვლება.
- გამოიყენეთ თავსახურები კერძის მომზადებისას.
- აორთქლების ოდენობა და კონდენსანტი მცირდება.
- ჩართეთ დამატებითი ფუნქციები მხოლოდ საჭიროების შემთხვევაში.
- დამატებითი ფუნქციების გამორთვა ამცირებს ენერგომოხმარებას.

4 ექსპლუატაციის ტიპები

თქვენ შეგიძლიათ მოწყობილობის გამოყენება ჰაერის გაყვანის რეჟიმში ან ჰაერის ცირკულაციის რეჟიმში.

4.1 გამონაბოლქვით ოპერირება

შესული ჰაერი სუფთავდება ცხიმის ფილტრით და მიწოდებულია მიღების გარე სისტემით.



- ჰაერი არ უნდა გადაედინებოდეს ბუხარში, რომელიც მოწყობილობის მიერ გაზის ან ნავთობ პროდუქტების ნამწვის გამტარად გამოიყენებოდა (ეს არ ეხება ჰაერის ცირკულაციის მოწყობილობებს).
- თუ გამონაბოლქვი უნდა გაიშვას ბოლის ან გაზის საკვამურში, რომელიც არ ფუნქციონირებს, საჭიროა მოიპოვოთ პასუხისმგებელი საკვამურის მწმენდავის ნებართვა.
 - თუ გამონაბოლქვი გარეთა კედელზე გაიშვება, გამოყენებულ უნდა იქნას სავენტილაციო არხი.

4.2 რეცირკულაციის რეჟიმი

შეწოვილი ჰაერი, ცხიმის ფილტრისა და სუნების მშთანთქავი ფილტრის მიერ სუფთავდება და ისევ სამზარეულოში ბრუნდება.



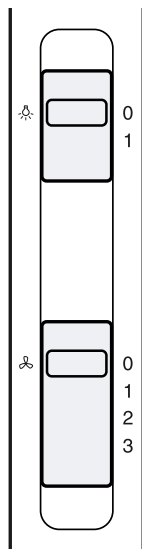
რეცირკულაციის რეჟიმში სუნების აღმოსაფხვრელად, საჭიროა ჩაშენებული იყოს სუნების მშთანთქავი ფილტრი.

მოწყობილობის რეცირკულაციის რეჟიმში ოპერირების შესაძლებლობებზე დამატებითი ინფორმაცია იხილეთ ჩვენს კატალოგში ან მიიღეთ ჩვენი დილერისგან. ამისათვის საჭიროა აქსესუარების მიღება შეგიძლიათ სპეციალიზირებულ მოვაჭრესთან ან ონლაინ მაღაზიაში.

5 გაცნობა

5.1 მართვის ელემენტები

მართვის პანელის მეშვეობით თქვენ შეგიძლიათ თქვენი მოწყობილობის ყველა ფუნქციის დაყენება და მუშაობის რეჟიმის შესახებ ინფორმაციის მიღება.



⊕: 0	ვენტილაციის გამორთვა
⊕: 1	ვენტილაციის 1 დონის ჩართვა
⊕: 2	ვენტილაციის 2 დონის ჩართვა
⊕: 3	ვენტილაციის 3 დონის ჩართვა
⊙: 0	განათების გამორთვა
⊙: 1	განათების ჩართვა

6 აქსესუარი

აქსესუარების შეძენა შეგიძლიათ კლიენტთა მომსახურების სამსახურში, სპეციალიზირებულ მაღაზიაში ან ინტერნეტში. გამოიყენეთ მხოლოდ ორიგინალი აქსესუარები, რადგანაც ისინი ზუსტად მიესადაგებიან თქვენს მოწყობილობას.

აქსესუარები განსხვავდება მოწყობილობის მიხედვით. ყიდვისას ყოველთვის მიუთითეთ პროდუქტის ზუსტი ნომერი (E-Nr.) თქვენი ელექტრო მოწყობილობის. → გვერდი 23
 თქვენი მოწყობილობისთვის დაშვებული აქსესუარები შეიძლება იხილოთ ჩვენს კატალოგში, ინტერნეტ-მაღაზიაში ან კლიენტთა დახმარების სამსახურში.

www.bosch-home.com

აქსესუარები	შეკვეთის ნომერი
სტანდარტული სუნების მშთანთქავი	DWZ0IN0A0
სტანდარტული კომპლექტი ჰაერის ცირკულაციის რეჟიმისთვის	DWZ0IN0T0

7 მართვის საფუძვლები

7.1 მოწყობილობის ჩართვა

- ▶ დააყენეთ ცოცია რეგულატორი პოზიციაში 1.

7.2 ვენტილაციის დონის დაყენება

- ▶ დააყენეთ ცოცია რეგულატორი პოზიციაში 1, 2 ან 3.

7.3 მოწყობილობის გამორთვა

- ▶ დააყენეთ ცოცია რეგულატორი პოზიციაში 0.

7.4 განათების ჩართვა

განათების ჩართვა და გამორთვა, ვენტილაციის სისტემისგან დამოუკიდებლად შეგიძლიათ.

- ▶ დააყენეთ ცოცია რეგულატორი პოზიციაში 1.

7.5 განათების გამორთვა

- ▶ დააყენეთ ცოცია რეგულატორი პოზიციაში 0.

8 წმენდა და მოვლა

იმისათვის, რომ თქვენმა მოწყობილობამ ხანგრძლივად და სრული ფუნქციონალით შეძლოს მუშაობა, წმენდა და მოვლა აუცილებელია.

8.1 საწმენდი საშუალება

შესაბამისი სარეცხი საშუალებები შეგიძლიათ შეიძინოთ მომსახურების ცენტრში ან ინტერნეტ-მაღაზიაში.

ყურადღება!

- შუასაბამო საწმენდ საშუალებებს შეუძლია დანადგარის ზედაპირის დაზიანება გამოიწვიოს.
- ▶ ნუ გამოიყენებთ ბასრ ან აქაფებად საწმენდ საშუალებებს.
 - ▶ ნუ გამოიყენებთ ძლიერ ალკოჰოლურ გამწმენდ საშუალებებს.
 - ▶ ნუ გამოიყენებთ მყარ სახეხებს ან ღრუბლებს.
 - ▶ არ გამოიყენოთ სპეციალური საწმენდი საშუალება ცხელი მდგომარეობაში.
 - ▶ გამოიყენეთ მინის საწმენდი საშუალება, მინის ზედაპირის საფხეკი ან უჟანგავი ლითონით დამზადებული საგნების მოვლის საშუალება მხოლოდ იმ შემთხვევაში, თუ ეს რეკომენდირებულია შესაბამისი დეტალის წმენდის მითითებაში.
 - ▶ საფუძვლიანად გარეცხეთ ჭურჭლის სარეცხი ღრუბელი გამოყენებამდე.

8.2 მოწყობილობის გაწმენდა

გაწმინდეთ მოწყობილობა მითითებების შესაბამისად, ისე, რომ არ დააზიანოთ ცალკეული კომპონენტები ან ზედაპირები არაშესაფერისი გაწმენდის მეთოდით ან საწმენდი საშუალებით.

⚠ გაფრთხილება – აფეთქების საშიშროება!

- ძლიერი ტუტოვანი ან მჟავის შემცველი სარეცხი საშუალებების კონტაქტმა ჭურჭლის სარეცხი მანქანის ალუმინის დეტალებთან შესაძლოა გამოიწვიოს აფეთქება.
- ▶ არასოდეს არ გამოიყენოთ ძლიერი ტუტოვანი ან მჟავის შემცველი სარეცხი საშუალებები. კერძოდ, არ გამოიყენოთ ალუმინის დეტალების გასაწმენდად, მაგალითად: გამწოვის ცხიმის ფილტრის გაწმენდისას, საშუალებები, რომლებიც გამოიყენება კომერციული ან საწარმოო მიზნებით.

⚠ გაფრთხილება – ელექტრული შოკის საშიშროება!

- მოწყობილობაში შესული სინესტე შესაძლოა დენის დარტყმის მიზეზი გახდეს.
- ▶ გასუფთავების წინ გამოლეთ ქსელური კაბელის ჩანგალი ან გამორთეთ დამცავი დამცავების ბლოკში.
 - ▶ დანადგარის საწმენდად არ გამოიყენოთ ორთქლით მწმენდავი ან მაღალი წნევით საწმენდი საშუალებები.

⚠ გაფრთხილება – დამწვრობის საშიშროება!

- ექსპლუატაციისას, მოწყობილობა ცხელდება.
- ▶ გაწმენდამდე, დაელოდეთ მოწყობილობის გაგრილებას.

⚠ გაფრთხილება – დაზიანების მიღების საშიშროება!

მოწყობილობაში ზოგიერთ დეტალს ბასრი ნაპირები აქვს.

- ▶ მოწყობილობის შიდა სივრცე სათანადოდ გაწმინდეთ.
1. გაითვალისწინეთ საწმენდი საშუალების შესახებ ინფორმაცია.
 2. შეასრულეთ გაწმენდა ზედაპირის ტიპზე დამოკიდებულად:
 - უჟანგავი ლითონის ზედაპირი გაწმინდეთ ცხელი საპნოანი საშუალებითა და ღრუბლით.
 - ლაკირებული ზედაპირი გაწმინდეთ ცხელი საპნოანი საშუალებითა და ღრუბლით.
 - ალუმინის ზედაპირი გაწმინდეთ რბილი ჩვარით მინის საწმენდი საშუალებით.
 - პლასტმასის ზედაპირი გაწმინდეთ რბილი ჩვარით მინის საწმენდი საშუალებით.
 - მინის ზედაპირი გაწმინდეთ რბილი ჩვარით მინის საწმენდი საშუალებით.
 3. რბილი ჩვარით გაამშრალეთ.
 4. უჟანგავი ლითონის ზედაპირების დამუშავებისას, უჟანგავი ლითონის ნაწარმის მოვლის საშუალება, რბილი ჩვარის გამოყენებით თხლად დაიტანეთ. უჟანგავი ლითონის ნაწარმის სარეცხი საშუალებები შეგიძლიათ შეიძინოთ მომსახურების ცენტრში ან ინტერნეტ-მაღაზიაში.

8.3 მართვის ელემენტების გაწმენდა

⚠ გაფრთხილება – ელექტრული შოკის საშიშროება!

სინოტივის შეჭრას, ელექტრო შოკის გამოწვევა შეუძლია.

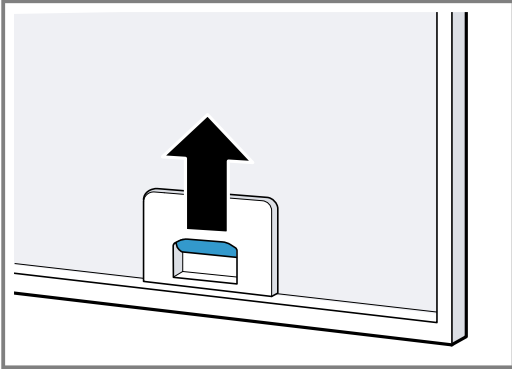
- ▶ არ გამოიყენოთ ნესტიანი ღრუბელი.
1. გაითვალისწინეთ საწმენდი საშუალების შესახებ ინფორმაცია.
 2. გაწმინდეთ ცხელი საპნოანი საშუალებითა და საწმენდი ღრუბლით.
 3. რბილი ჩვარით გაამშრალეთ.

8.4 ცხიმის ფილტრის მოხსნა

1. ყურადღება!

ცხიმის ფილტრის ჩამოვარდნისას შეუძლია დააზიანოს კონფორი.

- ▶ გეჭიროთ ცხიმის ფილტრი ქვევიდან ხელით განბლოკეთ ცხიმის ფილტრის ფიქსატორები.



2. ცხიმის ფილტრი სამაგრებიდან გამოიღეთ. ცხიმის ჩამოწვევების თავიდან აცილებისთვის, გეჭიროთ ცხიმის ფილტრი ჰორიზონტალურად.

8.5 ცხიმის ფილტრის ხელით წმენდა

ცხიმის ფილტრი ფილტრავს სამზარეულო ანაორთქლის ცხიმს. ცხიმის შეკავების მაღალი ხარისხის უზრუნველსაყოფად რეგულარულად გაწმინდეთ ცხიმის ფილტრები.

⚠ გაფრთხილება – ხანძრის საშიშროება!

- ცხიმის ფილტრში ნარჩენი ცხიმი შესაძლოა ააღდეს.
- ▶ ცხიმის ფილტრი გაწმინდეთ დაახლოებით თვეში ერთხელ.

მოთხოვნა: ცხიმის ფილტრი მოხსნილია.

→ "ცხიმის ფილტრის მოხსნა", გვერდი 21

1. გაითვალისწინეთ საწმენდი საშუალების შესახებ ინფორმაცია.
2. ცხიმის ფილტრი ცხელ საპნიან ხსნარში დაალებეთ. მყარი დაბინძურებების არსებობის შემთხვევაში გამოიყენეთ სპეციალური ცხიმის გამხსნელი. ცხიმის გამხსნელი შეგიძლიათ შეიძინოთ მომსახურების ცენტრში ან ინტერნეტ-მაღაზიაში.
3. გაწმინდეთ ცხიმის ფილტრი ჯაგრისით.
4. სათანადოდ გარეცხეთ ცხიმის ფილტრი.
5. ცხიმის ფილტრიდან წყალი ჩამოწრიტეთ.

8.6 ცხიმის ფილტრის გარეცხვა ჭურჭლის სარეცხ მანქანაში.

ცხიმის ფილტრი ფილტრავს სამზარეულო ანაორთქლის ცხიმს. ცხიმის შეკავების მაღალი ხარისხის უზრუნველსაყოფად რეგულარულად გაწმინდეთ ცხიმის ფილტრები.

⚠ გაფრთხილება – ხანძრის საშიშროება!

- ცხიმის ფილტრში ნარჩენი ცხიმი შესაძლოა ააღდეს.
- ▶ ცხიმის ფილტრი გაწმინდეთ დაახლოებით თვეში ერთხელ.

ყურადღება!

ცხიმის ფილტრი შესაძლოა დაზიანდეს გაჭედვის გამო.

- ▶ ცხიმის ფილტრი არ გაჭედოთ.

შენიშვნა: ცხიმის ფილტრის ჭურჭლის სარეცხ მანქანაში გარეცხვისას შესაძლოა ფერის უმნიშვნელო ცვლილება. ფერის ცვლილება არ ახდენს გავლენას ცხიმის ფილტრის ფუნქციონირებაზე.

მოთხოვნა: ცხიმის ფილტრი მოხსნილია.

→ "ცხიმის ფილტრის მოხსნა", გვერდი 21

1. გაითვალისწინეთ საწმენდი საშუალების შესახებ ინფორმაცია.
2. ცხიმის ფილტრი თავისუფლად ჩადეთ ჭურჭლის სარეცხ მანქანაში. არ გარეცხოთ ძლიერად დაბინძურებული ცხიმის ფილტრი ჭურჭელთან ერთად. მყარი დაბინძურებების არსებობის შემთხვევაში გამოიყენეთ სპეციალური ცხიმის გამხსნელი. ცხიმის გამხსნელი შეგიძლიათ შეიძინოთ მომსახურების ცენტრში ან ინტერნეტ-მაღაზიაში.
3. ჩართეთ ჭურჭლის სარეცხი მანქანა. ტემპერატურის დაყენებისას, აირჩიეთ მაქსიმუმ 70 °C.
4. ცხიმის ფილტრიდან წყალი ჩამოწრიტეთ.

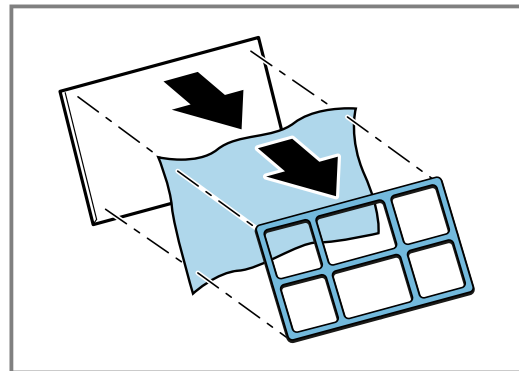
8.7 სუნების შთანთქმელი ჰაერის ცირკულაციის რეჟიმისთვის

სუნების შთანთქმელი აკავებს არასასიამოვნო სუნებს ჰაერის ცირკულაციის რეჟიმში. რეგულარულად შეცვალეთ სუნების შთანთქმელი სუნების ნეიტრალიზაციის სათანადო დონის უზრუნველსაყოფად.

ნორმალური ყოველდღიური ექსპლუატაციისას დაახლოებით ერთი საათის განმავლობაში, სუნის შთანთქმელი ყოველ 3 თვეში უნდა შეცვალოთ. სუნების შთანთქმელი შეიძლება იყოს რეგენირებადი და არარეგენირებადი. სუნების შთანთქმელის შექენა შეიძლება სერვისულ სამსახურში ან ინტერნეტ-მაღაზიაში. გამოიყენეთ მხოლოდ ორიგინალი სუნების შთანთქმელი.

სუნების შთანთქმელის მოხსნა

1. მოხსენით ცხიმდამჭერი ფილტრი. → გვერდი 21
2. მოხსენით ცხაურა და ცხიმდამჭერი ფილტრი.



სუნების შთანთქმელის დაყენება

1. დააყენეთ სუნების შთანთქმელი ცხიმდამჭერ ფილტრზე.
2. დააფიქსირეთ სუნების შთანთქმელი ცხაურაზე.

8.8 ცხიმის ფილტრის დაყენება

ყურადღება!

ცხიმის ფილტრის ჩამოვარდნისას შეუძლია დააზიანოს კონფორი.

- ▶ გეჭიროთ ცხიმის ფილტრი ქვევიდან ხელით

1. ჩასვით ცხიმდამჭერი ფილტრი.
2. მიაჭირეთ ცხიმდამჭერ ფილტრს ზემოთ და ჩაკეტეთ ფიქსატორები.
3. დარწმუნდით, რომ ფიქსატორები ჩაიკეტა.

9 ხარვეზების აღმოფხვრა

თქვენს მოწყობილობაზე პატარა ხარვეზების აღმოფხვრას დამოუკიდებლად შეძლებთ. გამოიყენეთ ხარვეზის აღმოფხვრის შესაბამისი

სასარგებლო ინფორმაცია, სანამ კლიენტთა მომსახურების სამსახურს დაუკავშირდებით. ამგვარად დაზოგავთ არასაჭირო ხარჯებს.

⚠ გაფრთხილება – დაზიანების მიღების საშიშროება!

არაკვალიფიცირებული შეკეთებისას მოწყობილობა შესაძლოა განდეს საფრთხის წყარო.

- ▶ დანადგარზე სარემონტო სამუშაოების შესრულება შეუძლია მხოლოდ შესაბამისი კვალიფიკაციის მქონე ტექნიკურ პერსონალს.
- ▶ თუ მოწყობილობა გაუმართავია, მიმართეთ სერვის ცენტრს.

9.1 ფუნქციის ხარვეზები

გაუმართაობა	მიზეზი და გაუმართაობის აღმოფხვრა
დანადგარი არ მუშაობს.	ქსელური კაბელის ჩანგალი არ არის ჩართული როზეტში. ▶ შეაერთეთ დანადგარი კვების წყაროსთან.
	დამცავები დეფექტურია. ▶ შეამოწმეთ უსაფრთხოების ყუთის დამცავები.
	დენის მომარაგება შეწყვეტილია. ▶ შეამოწმეთ მუშაობს თუ არა ოთახში ოთახის განათება ან სხვა დანადგარები.

9.2 LED-განათების გამოცვლა

⚠ გაფრთხილება – ელექტრული შოკის საშიშროება!

ნათურის შეცვლისას გაითვალისწინეთ, რომ ნათურის ვაზნის ბუდე ძაბვის ქვეშაა.

- ▶ გამოცვლამდე, გამოაერთეთ ქსელის შტეკერი ან უსაფრთხოების ყუთიდან გამორთეთ მოწყობილობა.

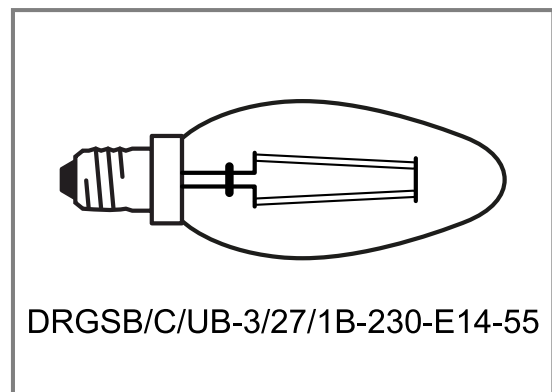
⚠ გაფრთხილება – დაზიანების მიღების საშიშროება!

LED-განათების ნათურა ძალიან მკვეთრია და შეიძლება თვალების დაზიანება გამოიწვიოს (რისკის ჯგუფი 1).

- ▶ არ უყუროთ პირდაპირ ჩართულ LED-ნათურას 100 წამზე მეტხანს.

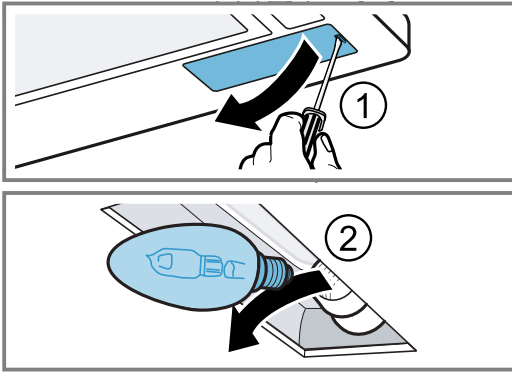
შენიშვნა:

გამოიყენეთ მხოლოდ ერთი და იგივე ტიპისა და სიმძლავრის ნათურები.



1. გამორთეთ მოწყობილობა დენის წყაროდან.
2. გამორთეთ და მოხსენით პლაფონი ①.

3. მოხსენით ნათურა ② და შეცვალეთ იგივე ტიპის ნათურით.



4. დააყენეთ პლაფონი.
5. ჩართეთ ქსელური კაბელის შტეფსელი როზეტში ან თავიდან ჩართეთ დამცველი.

10 განკარგვა

10.1 ძველი დანადგარების განკარგვა

გარემოს დაცვითი გადაგდებისას, შესაძლებელია ძვირფასი ნივთიერებების ხელახლა გამოყენება.

- ▶ მოწყობილობის ეკოლოგიურად უსაფრთხოდ განკარგვა.
განკარგვის მიმდინარე პროცესების შესახებ ინფორმაცია შეგიძლიათ მიიღოთ თქვენს მოვაჭრესთან ან რეგიონულ სამმართველოში.



ეს დანადგარი აღნიშნულია ელექტრო და ელექტრული დანადგარების (ელექტრო ნარჩენები და ელექტრონული აღჭურვილობები WEEE) ევროპის 2012/19/EU რეგულაციების შესაბამისად.
ევროპის ფარგლებში, ეს რეგულაციები იძლევა ძველი დანადგარების უკან დაბრუნებისა და შეფასების საშუალებას.

11 კლიენტთა მომსახურების სამსახური

გარანტიის ვადის და თქვენს ქვეყანაში მისი მოქმედების პირობების შესახებ დაწვრილებითი ინფორმაცია შეგიძლიათ მოითხოვოთ მომსახურების ცენტრში, თქვენს დისტრიბიუტორთან და ჩვენს ვებ-გვერდზე.

კლიენტთა მომსახურების სამსახურში დარეკვისას, თქვენ დაგჭირდებათ დანადგარის პარტიისა (E-Nr) და წარმოების ნომერი (FD).

კლიენტთა მომსახურების სამსახურის საკონტაქტო მონაცემები შეგიძლიათ იხილოთ თანდართულ კლიენტთა მომსახურების სარჩევში ან ჩვენს ვებ-გვერდზე.

11.1 ნაწარმის არტიკული (E-Nr) და ქარხნული ნომერი (FD)

ნაწარმის არტიკული (E-Nr) და ქარხნული ნომერი (FD) შეგიძლიათ იხილოთ მანქანის კარზე მოთავსებულ პასპორტის დაფაზე.
ტიპის ნიშნული მოდელის მიხედვით განთავსებულია:

- მოწყობილობის შიგნით (ამისათვის უმდა მოხსნათ ცხიმის ფილტრი);
- მოწყობილობის ზედა მონაკვეთში.

თქვენი დანადგარის მონაცემებისა და კლიენტთა მომსახურების ტელეფონის ნომრის სწრაფად მოსაძიებლად, შეგიძლიათ ისინი ჩაინიშნოთ.

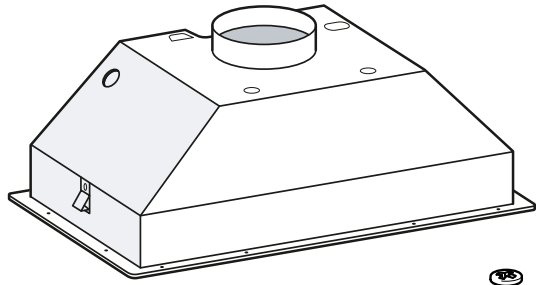
12 მონტაჟის ინსტრუქცია

მოწყობილობის დაყენებისას გაითვალისწინეთ მოცემული ინფორმაცია.



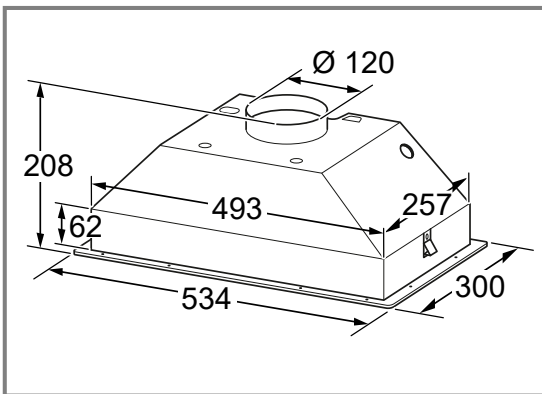
12.1 მოწოდების მოცულობა

განფუთვისას შეამოწმეთ ყველა ნაწილი ტრანსპორტირების დაზიანებაზე.



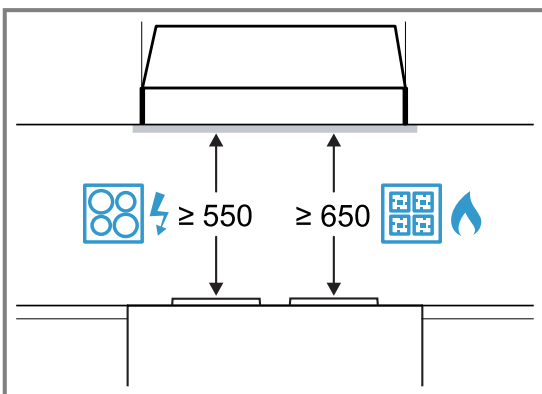
12.2 მოწყობილობის ზომები

აქ მოყვანილია მოწყობილობის ზომები.



12.3 უსაფრთხო მანძილი

დაიცავით უსაფრთხო მანძილი თქვენი მოწყობილობისთვის.

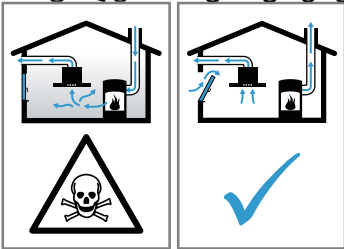


12.4 უსაფრთხოება მონტაჟის დროს

მოწყობილობის დამონტაჟებისას, გთხოვთ დაიცვათ მოცემული უსაფრთხოების ტექნიკის მითითებები.

⚠ გაფრთხილება – მოწამლვის საშიშროება!

უკან შეწოვილი გაზის ნამწვავს შეუძლია მოწამვლა განაპირობოს. ალის წყარო ჰაერის მიწოდებით შენობიდან (მაგალითად: გაზზე, თხევად საწვავზე, შემაზე ან ნახშირზე მომუშავე გამათბობელი მოწყობილობები, გამდინარე წყლის გამაცხელებლები, ბოილერები) საწვავის დასაწვავად ჰაერს იღებენ შენობიდან, სადაც დამონტაჟებულია, ხოლო გამომუშავებული გაზები გადის გამწოვი სისტემით (მაგ.: საკვამური) შენობიდან ქუჩაში. საკვამურის მუშაობის პერიოდში სამზარეულოდან და ახლოს არსებულ სათავსოებიდან გაედინება ჰაერი და, არასაკმარისი ჰაერის შემთხვევაში არასაკმარისი ჰაერის შედეგად ჩნდება წნევის დაწევა. ტოქსიკური აირები საკვამურიდან ან საკვამლე არხიდან ბრუნდება საცხოვრებელ შენობაში.



- ▶ ყოველთვის უზრუნველყავით ჰაერის საკმარისი ნაკადი, თუ შენობიდან ჰაერის გამყვანი მოწყობილობა და ღია ცეცხლის წყარო მუშაობენ ერთდროულად ჰაერის გაყვანის რეჟიმში.
- ▶ ღია ცეცხლის მოწყობილობის მუშაობისთვის უსაფრთხოდ ითვლება ჰერის წნევის დაწევა მაქსიმუმ 4 პა (0,04 მბარი). ამის მიღწევა შეგიძლიათ მხოლოდ მაშინ, თუ ჰაერის მიწოდება ხდება დაუხურავი ხვრელებით, მაგალითად: ნაპრალები ფანჯრებში და კარებებში, კედელში გამწოვი ვენტილაციის კოორუბების ან სხვა ტექნიკური ღონისძიებებით. შემომსვლელი ან გამწოვი ვენტილაციის არსებობა თავისთავად არ წარმოადგენს ჰაერის საკმარისი რაოდენობის გარანტიას.
- ▶ ნებისმიერ შემთხვევაში მიმართეთ რჩევისთვის კომპეტენტურ პირს, რომელიც პასუხისმგებელია მილების ექსპლუატაციის და გაწმენდისთვის, შეუძლია შეაფასოს მთელი სახლის სავენტილაციო სისტემა და შემოგთავაზოთ შესაბამისი ზომების მიღების გადაწყვეტილება.
- ▶ თუ მოწყობილობა მუშაობს მხოლოდ რეაირაჟოლის რეჟიმში მაშინ

უკან შეწოვილი ნამუშევარ აირებს შეუძლიათ მოწამვლის გამოწვევა.

- ▶ გამწოვის დამონტაჟებისას სათავსოებში, სადაც არის ალის წყარო ჰაერის მიწოდებით სათავსოდან, გამწოვის კვების მიწოდების სისტემა უნდა იყოს აღჭურვილი საგანგებო გამორთვის ფუნქციით.
- ▶ უკან შეწოვილი ნამუშევარ აირებს შეუძლიათ მოწამვლის გამოწვევა.
- ▶ არ შეუერთოთ გამწოვი მოქმედ საკვამურს ან ჰაერგამტარს.
- ▶ აკრძალულია გამწოვის შეერთება მოქმედ ჰაერის გამტართან, რომლის მეშვეობით ხორციელდება სათავსოების ვენტილაცია, სადაც განთავსებულია მოწყობილობები ღია ალით.
- ▶ თუ გამონაბოლქვი უნდა გაიშვას ბოლისა ან გაზის საკვამურში, რომელიც არ ფუნქციონირებს, საჭიროა მოიპოვოთ პასუხისმგებელი საკვამურის მწმენდავის ნებართვა.

⚠ გაფრთხილება – გაგუდვის საშიშროება!

ბავშვებმა შესაძლოა შესაფუთი მასალა თავზე ჩამოიცვან და შიგნით გაეხვიონ, რაც დაზარალების საფრთხეს ქმნის.

- ▶ შესაფუთი მასალა ბავშვებს მოარიდეთ.
- ▶ არ მისცეთ ბავშვებს უფლება ითამაშონ შესაფუთი მასალებით.

⚠ გაფრთხილება – ხანძრის საშიშროება!

ცხიმის ფილტრში ნარჩენი ცხიმი შესაძლოა ააღდეს.

- ▶ სიცხის დაგროვების თავიდან ასარიდებლად, საჭიროა გათვალისწინებული იქნას მოცემული უსაფრთხოების მანძილები.
- ▶ დაიცავით თქვენი მოწყობილობის მითითებები. თუ ქურის საინსტალაციო ინსტრუქციაში განსხვავებული მანძილია მოცემული, ყოველთვის მეტად დიდი მანძილი გაითვალისწინეთ. გაზის და ელექტრო ქურების ერთდროული გამოყენებისას, დაიცავით განსაზღვრული მაქსიმალური მანძილი.

ცხიმის ფილტრში ნარჩენი ცხიმი შესაძლოა ააღდეს.

- ▶ მოწყობილობის სიახლოვეს არასოდეს იმუშაოთ ღია ალის გამოყენებით (მაგ. ალზე მომზადება).
- ▶ მოწყობილობა მხოლოდ მაშინ დაამონტაჟეთ მყარი საწვავი საშუალების სითბოს წყაროსთან (მაგ. შეშა ან ნახშირი), თუ მასზე დახურული, მოუხდელი თავსახურია. დაუშვებელია ნაპერწკალი.

⚠ გაფრთხილება – დაზიანების მიღების საშიშროება!

მოწყობილობაში ზოგიერთ დეტალს ბასრი ნაპირები აქვს.

- ▶ გამოიყენეთ დამცავი ხელთათმანები, თუ მოწყობილობა არ არის დაფიქსირებული სათანადოდ, ის შესაძლოა ჩამოვარდეს.
- ▶ დამაგრების ყველა კვანძი სათანადოდ უნდა იყოს განთავსებული. ელექტრო ან მექანიკურ სტრუქტურაზე ცვლილებების შესრულება საფრთხის შემცველია და შესაძლოა დისფუნქცია გამოიწვიოს.
- ▶ არ განახორციელოთ ელექტრო ან მექანიკური სტრუქტურების შეცვლა.

⚠ გაფრთხილება – ელექტრული შოკის საშიშროება!

დეტალები მოწყობილობაში, რომელთაც ბასრი ნაპირები აქვთ, შეუძლიათ დააზიანონ ქსელის კაბელი.

- ▶ ყურადღება მიაქციეთ რათა, დამაკავშირებელი კაბელი არ მოიღუნოს და არ იყოს ჩაჭედილი.

საშიშია არაკვალიფიცირებული ინსტალაცია.

- ▶ მოწყობილობის შეერთება და ექსპლუატაცია უნდა ხდებოდეს ტიპის ნიშნულზე მოცემული მნიშვნელობების შესაბამისად.
- ▶ უსაფრთხოების ზომების დაცვით დაყენებულ შტეფსელში მოწყობილობა ცვლადი დენით უნდა შეერთდეს.
- ▶ სახლის ელექტრული მონტაჟების დამცავი სისტემა ჯეროვნად უნდა იყოს დაყენებული.
- ▶ აკრძალულია მოწყობილობის აღჭურვა გარე გადამრთველით, მაგალითად, ტაიმერით ან დისტანციური მართვის პულტით.
- ▶ როდესაც დანადგარი ჩაშენებულია, ქსელის გაყვანილობის ქსელის შტეკერი თავისუფლად მიდგომადი უნდა იყოს. თუ თავისუფალი წვდომა შესაძლებელი არ არის, საჭიროა მყარ ელექტრო მონტაჟში დამაგრებული და დარეგულირებული იქნას III გადაძაბვის კატეგორიის გამყოფი მოწყობილობა.
- ▶ დანადგარის დაყენებისას ყურადღება მიაქციეთ, რომ ქსელის გაყვანილობა არ მოიჭეჭყოს ან დაზიანდეს.

12.5 ზოგადი მითითებები

დამონტაჟებისას მიჰყევით მოცემულ ზოგად მითითებებს.

- მონტაჟისას, ყურადღება მიაქციეთ მიმდინარე მოქმედ სამშენებლო რეგულაციებსა და რეგიონალურ ელექტრო- და გაზომომარაგების დებულებებს.
- ჰაერის გაყვანისას საჭიროა დაიცვათ ადმინისტრაციული ორგანოების მითითებები და საკანონმდებლო მითითებები (მაგალითად: ქვეყანაში მიღებული სამშენებლო ნორმები და წესები).
- სამონტაჟო ადგილი ადვილად ხელმისაწვდომი უნდა იყოს, რათა სერვისული მომსახურების შემთხვევაში მოწყობილობასთან უზრუნველყოფილი იქნას დაბრკოლების გარეშე წვდომა.
- მოწყობილობის ზედაპირები ადვილად დაზიანებადი. დაყენებისას, თავიდან აირიდეთ დაზიანებები.

12.6 ელექტროქსელში ჩართვის ინსტრუქცია

მოწყობილობის ელექტროქსელში უსაფრთხო შეერთებისთვის დაიცავით მოცემული ინსტრუქციები.

⚠ გაფრთხილება – ელექტრული შოკის საშიშროება!

მოწყობილობის ელექტროქსელიდან გამოერთება ნებისმიერ დროს უნდა იყოს შესაძლებელი. მოწყობილობის შეერთება ნებადართულია, მხოლოდ რეგულაციების თანახმად დამონტაჟებული დამცავ-კონტაქტიან შტეფსელში.

- ▶ ელექტროქსელის შტეკერი მოწყობილობის ჩაშენების შემდეგ თავისუფლად ხელმისაწვდომი უნდა იყოს.
- ▶ თუ აღნიშნული შესაძლებელი არ არის, საჭიროა მყარ ელექტრო მონტაჟში დამაგრებული და დარეგულირებული იქნას III გადაძაბვის კატეგორიის გამყოფი მოწყობილობა.
- ▶ მხოლოდ ელექტრიკოსისათვის არის დაშვებული მოცემული ელექტრო მონტაჟის შესრულება. ჩვენ გირჩევთ, დაამონტაჟოთ გადამყვანი (FI-ჩამრთველი) მოწყობილობის დენის მომწოდებელში.

დეტალები მოწყობილობაში, რომელთაც ბასრი ნაპირები აქვთ, შეუძლიათ დააზიანონ ქსელის კაბელი.

- ▶ ყურადღება მიაქციეთ რათა, დამაკავშირებელი კაბელი არ მოიღუნოს და არ იყოს ჩაჭედილი.
- ჩართვის პარამეტრები მოყვანილია ტიპის ნიშნულზე. → *Sahife 23*
- ქსელის კაბელის სიგრძე დაახ. 1,30 მ.
- ეს მოწყობილობა შეესაბამება ევროკავშირის მოთხოვნებს რადიო რადიოდამბრკოლებების აღმოსაფხვრელად.
- მოწყობილობა შეესაბამება დაცვის 1 კლასს, ამიტომ მისი ექსპლუატაცია მხოლოდ დამიწების კაბელით შეიძლება.
- არ ჩართოთ მოწყობილობა კვების წყაროში დამონტაჟების დროს.
- დარწმუნდით, რომ დამონტაჟებისას უზრუნველყოფილია შეხებისგან დაცვა.

12.7 მითითება ნებისმიერი პარამეტრის ვარიანტისთვის

- მოცემული მოწყობილობა დააყენეთ სამზარეულო კარადაში.
- დამატებითი სპეციალური აქსესუარების დაყენებისას მიჰყევით დამონტაჟების ინსტრუქციას,
- გაწოვის სიგანე უნდა იყოს მინიმუმ კონფორის სიგანის.
- სამზარეულო ანაორთქლის ოპტიმალური შთანთქმისთვის, მოწყობილობა კონფორის ცენტრზე დააყენეთ.

12.8 ჰაერის გაყვანის მითითებები

მოწყობილობის მწარმოებელი არ იძლევა გარანტიას რეკლამაციის შემთხვევაში, რომელიც ეხება ჰაერის გაყვანის მილსადენის უბნებზე.

- გამოიყენეთ მოკლე პირდაპირი გამწოვი მილი, რომელსაც მაქსიმალურად დიდი დიამეტრი აქვს.

- გრძელი ხორკლიანი მილები, მუხლების დიდი ოდენობა ან მცირე დიამეტრის მილები ამცირებს გაწოვის სიმძლავრეს და ზრდის ვენტილატორის მუშაობის ხმაურს.
- გამოიყენეთ არ აალეხადი მასალის გამწოვი მილები.
- რათა თავიდან აიცილოთ კონდენსატის დაბრუნება, დააყენეთ გამწოვი მილი მოწყობილობისადმი 1° კუთხით.

მრგვალი მილები

მრგვალი მილების რეკომენდირებული შიდა დიამეტრი 120 მმ.

ბრტყელი არხები

გამოიყენეთ ბრტყელი არხები, რომელთა შიდა კვეთა შეესაბამება მრგვალი მილების დიამეტრს:

- 120 მმ დიამეტრი შეესაბამება დაახ. 113 სმ².
- მილის დიამეტრის გადახრისას, ჩასვით საიზოლაციო ლენტები.
- არ გამოიყენოთ ბრტყელი არხები მკვეთრი კუთხეებით.

12.9 შენიშვნები გამონაბოლქვი ჰაერის რეჟიმის გამოყენების შესახებ

გამონაბოლქვითი მუშაობისას, საჭიროა დამონტაჟებული იქნას უკუდინების დამცავი სარქველი.

შენიშვნები

- თუ უკანა გამწოვის სახშობი არ შედის მოწყობილობის კომპლექტში, მისი შექმნა შეგიძლიათ სპეციალიზებულ მაღაზიებში.
- თუ გამონაბოლქვი ჰაერი გამოიდევენება გარე კედლიდან, შესაძლებელია გამოიყენოთ კედელში გამავალი ტელესკოპური სპეციალური სადინარი.

12.10 მითითებები გამონაბოლქვი ჰაერის გამოდენის რეჟიმის გამოყენების შესახებ

მოწყობილობის ექსპლუატაცია ნებადართულია მხოლოდ მყარად დამონტაჟებულ და მილგაყვანილობის ჩართულ მდგომარეობაში. აგრეთვე ამისათვის საჭიროა შემაერთებული მილაკი ან დრეკადი შლანგი და დეფლექტორი.

12.11 მონტაჟი

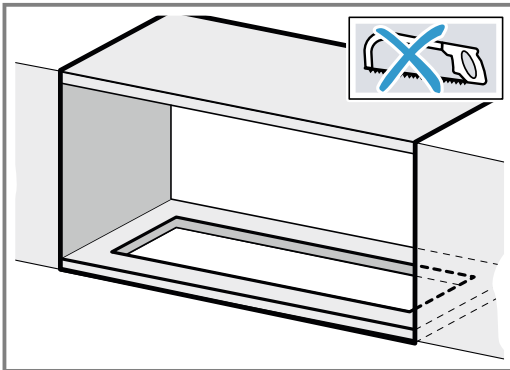
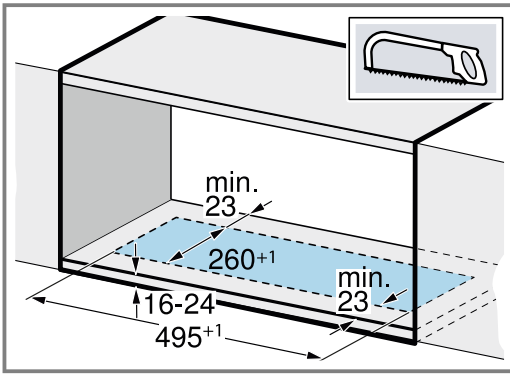
ავეჯის შემოწმება

1. დარწმუნდით, რომ ავეჯი სწორადაა დამონტაჟებული და შეუძლია გაუძლოს დატვირთვას. მოწყობილობის მაქსიმალური წონა შეადგენს 5 კგ.
შენიშვნა: დაიცავით ავეჯის მწარმოებლის მითითებები ჩაშენებული ავეჯის ტვირთუნარიანობის შესახებ.
2. დარწმუნდით, რომ ჩასაშენებელ ავეჯს შეუძლია გაუძლოს 90 °C-მდე ტემპერატურას.
3. ჭრილის შესრულების შემდეგ, დარწმუნდით, რომ ჩასაშენებელი ავეჯი ინარჩუნებს სტაბილურ მდგომარეობას.

ავეჯის მომზადება

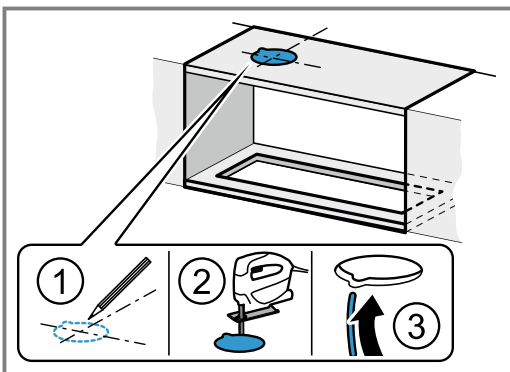
მოთხოვნა: ავეჯი შესაფერისია ჩასაშენებლად. → "ავეჯის შემოწმება", გვერდი 27

1. ჩასაშენებლად გააკეთეთ ჭრილი ავეჯში.



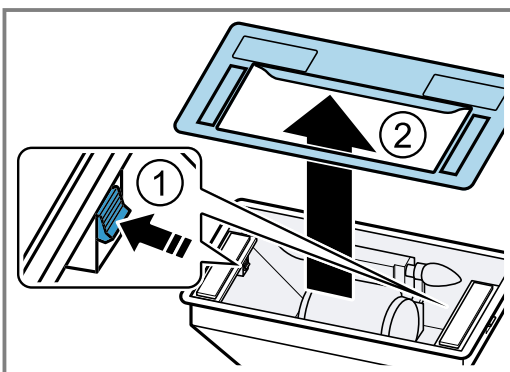
იგივე მარკის მოდელისგან არსებული ჭრილი შესაძლოა განმეორებით გამოყენებულ იქნეს.

2. გააკეთეთ ჭრილი გამწოვი მილისთვის.

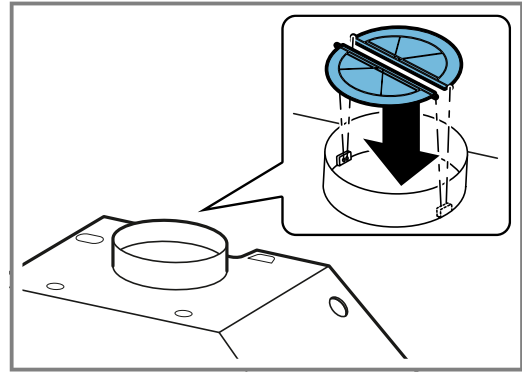


მოწყობილობის მომზადება

1. მოხსენით ცხიმის ფილტრი. დაზიანების თავიდან აცილებისთვის არ მოლუნოთ ცხიმის ფილტრი.
2. მოხსენით პანელი. ერთდროულად დააჭირეთ ორ დამაფიქსირებელ მექანიზმს ① და მოხსენით პანელი ②.



3. დააყენეთ და დააფიქსირეთ საკვალთი ჰაერის გამოსასვლელ ხვრელში.



შენიშვნა: თუ მოწყობილობის დამონტაჟების შემდეგ, აწყობილი ბლოკი მიუუწვდომელია, მოხსენით გვერდითი ფიქსატორი. ამისათვის მოუშვით სამაგრი ხრახნები და დაამაგრეთ მოწყობილობის კორპუსზე.

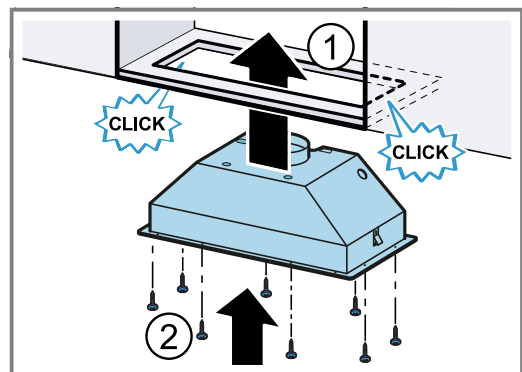
მოწყობილობის მონტაჟი

1. ყურადღება!

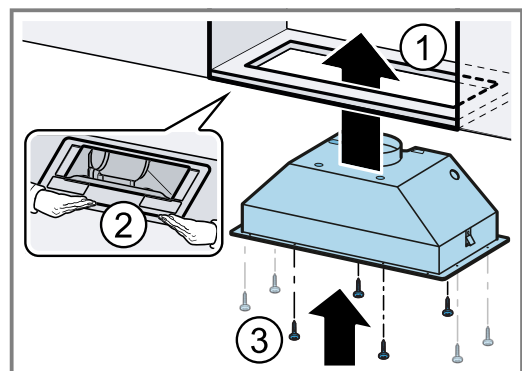
თუ თქვენს ავეჯს უკვე აქვს იგივე ბრენდის წინა მოდელის ჭრილი, დამაფიქსირებელი მექანიზმი არ იმუშავებს.

- ▶ არ დაუშვათ მოწყობილობის ვარდნა ან დაზიანება.

დამონტაჟეთ მოწყობილობა ჭრილში.①



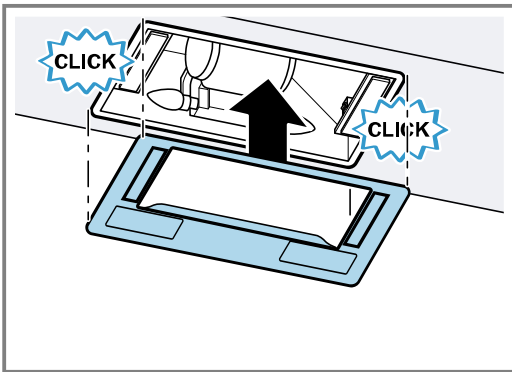
ახალი ჭრილი



წინა მოდელის ჭრილი

2. მოუჭირეთ დასაფიქსირებელ ხრახნებს②. წინა მოდელის ჭრილში გვერდითი ხრახნები შესაძლოა ვერ იქნას გამოყენებული ③.

3. დაამონტაჟეთ პანელი..
 – ფიქსატორი მექანიზმის ჩასაკეტად აწიეთ პანელი ზემოთ.



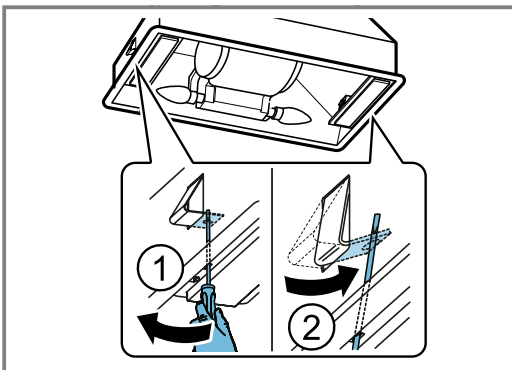
4. ჩასვით ცხიმდამჭერი ფილტრი. დაზიანების თავიდან აცილებისთვის არ მოლუნოთ ცხიმის ფილტრი.
 5. შეაერთეთ ქსელური კაბელის შტეფსელი როზეტში.

მოწყობილობის დემონტაჟი

⚠ გაფრთხილება – დაზიანების მიღების საშიშროება!

მოწყობილობაში ზოგიერთ დეტალს ბასრი ნაპირები აქვს.

- ▶ გამოიყენეთ დამცავი ხელთათმანები.
1. გამოაერთეთ მოწყობილობა ელექტროქსელიდან.
 2. მოუშვით გამწოვი მილი.
 3. მოხსენით ცხიმის ფილტრი. დაზიანების თავიდან აცილებისთვის არ მოლუნოთ ცხიმის ფილტრი.
 4. მოხსენით პანელი.
 5. მოუშვით ხრახნიანი სამაგრი ჩაშენებულ ავეჯში.
 6. ამისათვის გამოიყენეთ სახრახნისი, როგორც ბერკეტი, გვერდითა ჭრილებში ჩასმით.



7. ნელა ამოიღეთ მოწყობილობა.

Mundarija

FOYDALANUVCHI QO'LLANMASI

1	Xavfsizlik	30
2	Buyumlarga zarar yetishining oldini olish.....	32
3	Atrof-muhitni himoya qilish va iqtisod qilish	33
4	Rejimlar.....	33
5	Qurilma bilan tanishish.....	34
6	Aksessuar.....	34
7	Ishlatish haqidagi asosiy ma'lumot	34
8	Tozalash va parvarish qilish	35
9	Nosozliklarni bartaraf qilish	36
10	Chiqitga chiqarish.....	37
11	Mijozlarga xizmat ko'rsatish.....	38
12	O'RNATISH YO'RIQNOMASI.....	38
12.4	O'rnatish xavfsizligi	39

1 Xavfsizlik

Quyidagi texnik xavfsizlik ko'rsatmalariga rioya qiling.

1.1 Umumiy ko'rsatmalar

- Ushbu ko'rsatmani yaxshilab o'qib oling.
- Qo'llanmani va mahsulot ma'lumotlarini kelajakda foydalanish yoki keyingi egasiga topshirish uchun saqlang.
- Tashish bilan bog'liq shikastlarni ko'rib qolsangiz, qurilmani ulamang.

1.2 To'g'ri foydalanish

Ushbu qurilma kiritish uchun mo'ljallangan. Maxsus o'rnatish bo'yicha yo'riqnomaga rioya qiling.

Ishlatish xavfsizligi o'rnatish ko'rsatmalariga muvofiq faqat malakali montaj qilinganda kafolatlanadi. Qurilma to'g'ri o'rnatilishi uchun o'rnatuvchi javobgardir.

Qurilmani faqat quyidagicha ishlating:

- oshxona bug'larini olib tashlash uchun
- xususiy hududlarda uy va yopiq xonalarda.
- dengiz sathidan 2000 m baland bo'lmagan.

Qurilmani ishlatmang:

- tashqi taymer bilan.

1.3 Foydalanuvchilar doirasini cheklash

8 yoshgacha bo'lgan bolalar, jismoniy, aqliy va ruxiy qobiliyati cheklangan shaxslar, shuningdek, qurilmani ishlatishda etarlicha bilim va tajribaga ega bo'lmagan shaxslar uni faqat ularning xavfsizligi uchun mas'ul bo'lgan shaxslarning nazorati ostida yoki qurilmaning ishlashi bilan bog'liq barcha xavf-xatarlar to'g'risida batafsil ko'rsatma va tushuntirishlardan so'ng, qurilmadan foydalanishlari mumkin.

Bolalarning mashina bilan o'ynashiga yo'l qo'ymang.

15 yoshgacha bo'lgan bolalar jihozni qarovsiz tozalash va parvarish etishga ruxsat etilmaydi. Mashina va kabellarga 8 yoshdan kichkina bolalarni yaqinlashtirmang.

1.4 Xavfsiz foydalanish

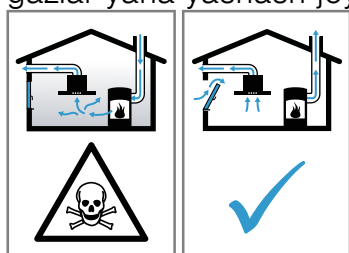
OGOHLANTIRISH – Nafas qisish xavfi!

O'yin davomida bolalar qadoqlash materiali, plyonka va qadoq parchalariga o'ranib olishlari, yoki ularni boshlariga o'rab bo'g'ilishi mumkin.

- ▶ Qadoqlash materiallarini bolalardan uzoqroq tuting.
 - ▶ Bolalarga qadoqlash materiallari bilan o'ynashlariga ruxsat bermang.
- Bolalar mayda qismlarni yutib yuborishi va nafas olib bo'g'ilishlari mumkin.
- ▶ Mayda detallarni bolalardan uzoqroq tuting.
 - ▶ Bolalarga mayda detallar bilan o'ynashlariga ruxsat bermang.

⚠ OGOHLANTIRISH – Zaharlanish xavfi!

Orqaga chiqarilgan chiqindi gazlar zaharlanishga olib kelishi mumkin. Xonadan havo yetkazib beradigan olov manbalari (masalan, gaz, suyuq yoqilg'i, yog'och yoki ko'mir isitish moslamalari, suv isitgichlari, qozonxonalar) ular o'rnatilgan xonadan yonilg'i yoqish uchun havo oladi va chiqindi gazlar quvur tizimidan (masalan, chiqindi gazlar trubasidan) ko'chaga chiqadi. Yoqilgan nasos bilan bog'liq holda, oshxonadan va qo'shni xonalardan xona havosi chiqariladi. Yetarli havo ta'minotisiz salbiy bosim paydo bo'ladi. Toksik gazlar yoki chiqindi kanalidagi zaharli gazlar yana yashash joyiga so'riladi.



- ▶ Qurilma va havo purkagan olov manbai bir vaqtning o'zida chiqindi havo rejimida ishlayotgan bo'lsa, doimo yetarli miqdorda havo ta'minlang.
- ▶ Bosim 4 Pa dan oshmasa, qurilmani ochiq olov bilan ishlatish xavfsizdir. (0,04 mbar). Bunga, agar yonish uchun zarur bo'lgan havo yopilishi mumkin bo'lmagan teshiklar orqali, masalan, eshiklar, derazalar, havo olish / chiqarish tizimining devor qutisi yoki boshqa texnik choralar yordamida yetkazib berilsagina erishish mumkin. Faqat bitta yetkazib berish / chiqarish devor qutisi chegara qiymatiga muvofiqligini kafolatlamaydi.
- ▶ Har qanday vaziyatda, butun uyning shamollatish tizimini baholashi va sizga tegishli harakatlar uchun yechim taklif qilishi mumkin bo'lgan quvurlarni ishlashi va tozalash uchun mas'ul bo'lgan shaxsdan maslahat so'rang.
- ▶ Agar qurilma faqat havo aylanishi rejimida ishlasa, cheklavlarsiz ishlash mumkin.

⚠ OGOHLANTIRISH – Yong'in xavfi!

Yog' filtrlaridagi yog' qatlamlari olovga olib kelishi mumkin.

- ▶ Qurilmani moy filtrsiz ishlating.
 - ▶ Yog' filtrini muntazam ravishda tozalang.
 - ▶ Hech qachon jihoz yonida ochiq olov bilan ishlamang (masalan, alanganish).
 - ▶ Qurilma qattiq yoqilg'ini yoqish uchun manbaga (masalan, o'tin yoki ko'mirga) yaqin joyda o'rnatilishi mumkin, agar bu manba bir qismli olinmaydigan himoya paneli bilan jihozlangan bo'lsa. Uchadigan uchqunlar bo'lmasligi kerak.
- Issiq o'simlik moyi yoki yog' tezda yonadi.
- ▶ Issiq o'simlik moyi va yog'ini doimiy ravishda kuzatib boring.
 - ▶ Yong'in paytida hech qachon olovni suv bilan o'chirmang. Plitani o'chiring. Olovni qopqoq, adyol yoki shunga o'xshash narsalar bilan ehtiyotkorlik bilan o'chirish mumkin.

Yoqilgan va idish o'rnatilmagan gazli bruska juda ko'p issiqlik hosil qiladi. Uning ustidagi havo ishlov berish moslamasi shikastlanishi yoki yonib ketishi mumkin.

- ▶ Gaz qurilmasini faqat o'rnatilgan idish bilan yoqing.
- Bir vaqtning o'zida bir nechta gaz qurilmasi ishlaganda juda ko'p issiqlik hosil bo'ladi. Uning ustidagi havo ishlov berish moslamasi shikastlanishi yoki yonib ketishi mumkin.
- ▶ Gaz qurilmasini faqat o'rnatilgan idish bilan yoqing.
 - ▶ ventilyatorni eng kuchli parametrga qo'ying.
 - ▶ Bir vaqtning o'zida ikkita gaz qurilmasi yuqori olov bilan 15 daqiqadan ko'proq ishlamang. Ikkita gaz qurilmasi bitta katta qurilmasiga mos keladi.
 - ▶ Hech qachon eng katta alangasi bo'lgan 5 kVt dan ortiq katta qurilmalarni 15 daqiqadan ko'proq ishlatmang, masalan Wok.

⚠ OGOHLANTIRISH – Kuyish xavfi!

Ish paytida qurilmaning kirish uchun ochiq bo'lgan qismlari juda qiziydi.

- ▶ Hech qachon issiq qismlarga tegmang.
 - ▶ Bolalarni yaqinlashtirmang.
- Qurilma ish paytida juda qiziydi.
- ▶ Tozalashdan oldin jihozni sovushini kutib turing.

⚠ OGOHLANTIRISH – Jarohat olish xavfi!

Jihoz ichidagi ba'zi qismlar o'tkir qirralarga ega.

- ▶ Qurilmaning ichki qismini yaxshilab tozalang.

Mexanik yoki elektr konstruktsiyasining o'zgarishi xavfli bo'lib, asbobga zarar yetkazishi mumkin.

- ▶ Mexanik yoki elektr konstruktsiyasini o'zgartirish taqiqlanadi.

LED lampalardagi yorug'lik juda porloq va u ko'zlaringizga shikast yetkazishi mumkin (1-xavf guruhi).

- ▶ To'g'ridan-to'g'ri 100 soniyadan ko'proq vaqt davomida LED yoritgichlariga qaramang.

⚠ OGOHLANTIRISH – Tok urish xavfi!

Kirgan namlik tok urishiga olib kelishi mumkin.

- ▶ Tozalashdan oldin quvvat simini rozetkadan chiqarib oling yoki predohranitel qutisidagi predohranitelni o'chiring.
- ▶ Qurilmani tozalash uchun yuqori bosimli tozalash vositalarini yoki bug ' tozalash vositalarini ishlatmang.

⚠ OGOHLANTIRISH – Portlash xavfi bor!

Qattiq, gidroksidli yoki kislotali tozalagichlar idish-tovoq mashinasining alyuminiy qismlari bilan reaksiyaga kirishib, portlashni keltirib chiqaradi.

- ▶ Hech qachon agressiv, gidroksidli yoki kislotali tozalash vositalarini ishlatmang. Xususan, alyuminiy qismlarini tozalash uchun, masalan, qurilmaning yog' filtrini tozalashda savdo va sanoat tozalagichlardan foydalanmang.

⚠ OGOHLANTIRISH – Yong'in xavfi!

Yog' filtrlaridagi yog' qatlamlari olovga olib kelishi mumkin.

- ▶ Yog' filtrini muntazam ravishda tozalang.

⚠ OGOHLANTIRISH – Jarohat olish xavfi!

Tegishli bo'lmagan holda tuzatishlarni amalga oshirish xavfli.

- ▶ Qurilmani ta'mirlashni faqat malakali mutaxassis xodimlar amalga oshirishlari mumkin.
- ▶ Agar qurilma shikastlangan bo'lsa, mijozlarga xizmat ko'rsatish bo'limiga murojaat qiling.

⚠ OGOHLANTIRISH – Tok urish xavfi!

Kirgan namlik tok urishiga olib kelishi mumkin.

- ▶ Ho'l shimgichni ishlatmang.

2 Buyumlarga zarar yetishining oldini olish

DIQQAT!

Kondensatsiya korroziyaga olib kelishi mumkin.

- ▶ Kondensat hosil bo'lishining oldini olish uchun pishirish paytida jihazni yoqing.

Agar u boshqaruv elementlariga tushsa, namlik zarar yetkazishi mumkin.

- ▶ Hech qachon boshqaruv elementlarini nam mato bilan tozalamang.

Noto'g'ri tozalash yuzalarga zarar yetkazadi.

- ▶ Tozalash bo'yicha ko'rsatmalarga rioya qiling.
- ▶ Agresiv yoki abraziv tozalash vositalarini ishlatmang.
- ▶ Zanglamaydigan po'latdan yasalgan sirtlarni faqat silliqlash yo'nalishida tozalang.
- ▶ Boshqaruv elementlarida zanglamaydigan po'latdan tozalash vositasini ishlatmang.

Kondensatsiyaning qayta shakllanishi qurilmaga zarar yetkazishi mumkin.

- ▶ Chiqindi gaz kanali qurilmaga nisbatan kamida 1° nishab bilan o'rnatilishi kerak.

Agar yuk dizayn elementlariga to'g'ri taqsimlanmagan bo'lsa, ular buzilishi mumkin.

- ▶ Dizayn elementlarini tortmang.
- ▶ Dizayn elementlari ustiga narsalarni qo'ymang yoki osmang.

Qoldiq himoya plyonkasi tufayli yuzaga shikastlanish.

- ▶ Ishlatishdan oldin jihazning barcha qismlaridan himoya plyonkani olib tashlang.

Bir lampochkaning ishlamay qolishi boshqa lampalarni ortiqcha yuklashga olib kelishi mumkin.

- ▶ Eskirgan lampalarni almashtiring.

Bo'yalgan yuzalar sezgir.

- ▶ Tozalash bo'yicha ko'rsatmalarga rioya qiling.
→ "Qurilmani tozalash", Sahifa35
- ▶ Bo'yalgan yuzalarni tirnalishdan saqlang.

3 Atrof-muhitni himoya qilish va iqtisod qilish

3.1 Paketlarni qayta ishlash

Qadoqlash materiallari ekologik jihatdan xavfsiz va qayta ishlatilishi mumkin.

- ▶ Ayrim qismlarni oldindan ajratib olib, utilizasiya qiling.

3.2 Energiyani tejash

Ushbu ko'rsatmalarga rioya qilsangiz, qurilma kam elektr quvvatini sarflaydi.

Bug'lanish tezligiga qarab ventilyatorning ish rejimini sozlang.

- Kamaytirilgan quvvat bilan ventilyatorning ishlashi energiya sarfini kamaytiradi.

Agar bug'lanish darajasi yuqori bo'lsa, oldindan yuqori quvvatli ventilyatorning ish rejimini tanlang.

- Noxush hidlar xona bo'ylab tarqalish ehtimoli kamroq bo'ladi.

Agar siz undan foydalanishni davom ettirishni xohlamasangiz, yoritishni o'chiring.

- Yoritish o'chirilgan bo'lsa, u hech qanday energiya sarflamaydi.

Filtrni belgilangan vaqt oralig'ida tozalang yoki o'zgartiring.

- Filtrlarning samaradorligi o'zgarmaydi.

Ovqat tayyorlash paytida qopqoqdan foydalaning.

- Bug' va kondensatsiya miqdori kamayadi.

Qo'shimcha funksiyalardan faqat kerak bo'lganda foydalaning.

- Qo'shimcha funksiyalarni o'chirish quvvat sarfini kamaytiradi.

4 Rejimlar

Siz jihozni chiqindi havo rejimida yoki havo aylanishi rejimida ishlatishingiz mumkin.

4.1 Havo chiqarish rejimi

Olingan havo yog' filtri bilan tozalanadi va quvur tizimi orqali tashqariga chiqarib yuboriladi.



Gaz yoki boshqa yoqilg'ida ishlaydigan asboblardan chiqadigan gazlar uchun foydalaniladigan trubaga havo chiqarilmasligi kerak (bu havo aylanadigan qurilmalarga taalluqli emas).

- Qurilmani ishlatilmaydigan moslamaga ulashda siz quvurlarni ishlatish va tozalash uchun mas'ul bo'lgan maxsus idoradan ruxsat olishingiz kerak.
- Agar chiqindi havosi tashqi devor orqali o'tkazilsa, teleskopik devor qutisidan foydalanish kerak.

4.2 Havo almashish rejimi

So'rilgan havo yog' filtrlari va hid filtridan o'tadi va xonaga qaytib tozalanadi.

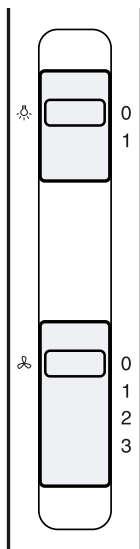


Qayta aylanish rejimida hidlarni yo'qotish uchun siz hid filtrini o'rnatishingiz kerak. Qurilmani havo sirkulyasiyasi rejimida ishlatishning turli xil variantlari to'g'risida ma'lumot olish uchun bizning katalogimizga qarang yoki sotuvchingizdan so'rang. Kerakli aksessuarlarni mutaxassis dilingizdan, mijozlarga xizmat ko'rsatish yoki onlayn-do'kondan olishingiz mumkin.

5 Qurilma bilan tanishish

5.1 Boshqaruv elementlari

Boshqaruv paneli orqali siz qurilmaning barcha funksiyalarini o'rnatasiz va ish tartibi haqida ma'lumot olasiz.



🌀: 0	Ventilyatorni yoqish
🌀: 1	Ventilyator 1-rejimini yoqish
🌀: 2	Ventilyator 2-rejimini yoqish
🌀: 3	Ventilyator 3-rejimini yoqish
☀️: 0	Yoritishni o'chirish
☀️: 1	Yoritishni yoqish

6 Aksessuar

Aksessuarni mijozlar xizmatidan, maxsus do'konlardan yoki internetdan sotib olishingiz mumkin. Faqat original aksessuardan foydalaning, chunki aynan u sizning qurilmangizga mos keladi.

Aksessuar maxsus qurilmaga moslashtirilgan. Sotib olganda qurilmangizning to'g'ri raqamini (E-Nr.) bering.
→ *Sahifa38*

Qurilmangizga to'g'ri keladigan aksessuar mavjudligini bizning katalog, online-shop yoki mijozlarni qo'llab-quvvatlash xizmati orqali bilishingiz mumkin.
www.bosch-home.com

Butlovchi buyumlar	Buyurtma raqami
Standart hid filtri	DWZOINOAO
Aylanma havo rejimi uchun standart	DWZOINOTO

7 Ishlatish haqidagi asosiy ma'lumot

7.1 Qurilmani yoqing

- ▶ Qurilmani 1 holatiga o'rnatib.

7.2 Ventilyatorning ishlash rejimini sozlash

- ▶ Qurilmani boshqarishni 1, 2 yoki 3 holatiga qo'ying.

7.3 Qurilmani o'chirib qo'ying

- ▶ Qurilmani 0 holatiga o'rnatib.

7.4 Yoritishni yoqish

Orqa chiroqni shamollatish tizimidan mustaqil ravishda yoqish va o'chirish mumkin.

- ▶ Qurilmani 1 holatiga o'rnatib.

7.5 Yoritishni o'chirish

- ▶ Qurilmani 0 holatiga o'rnatib.

8 Tozalash va parvarish qilish

Qurilmaning uzoq muddatli ishlashi uchun uni tozalash va parvarish qilish shart.

8.1 Tozalash vositasi

Tegishli tozalash vositalarini mijozlarga xizmat ko'rsatish yoki onlayn-do'kondan sotib olish mumkin.

DIQQAT!

Mos kelmaydigan tozalovchi vositalar asbobning yuzasiga zarar etkazishi mumkin.

- ▶ Agresiv yoki abraziv tozalash vositalarini ishlatmang.
- ▶ Tarkibida katta miqdorda spirt mavjud bo'lgan tozalash vositalaridan foydalanmang.
- ▶ Qattiq mochalka yoki gubkalardan foydalanmang.
- ▶ Issiq bo'lsa, maxsus tozalash vositalarini ishlatmang.
- ▶ Shisha tozalagich, shisha qirg'ich yoki zanglamaydigan po'latdan parvarishlash mahsulotidan faqat tegishli qismni tozalash bo'yicha ko'rsatmalarda tavsiya etilgan hollarda foydalaning.
- ▶ Ishlatishdan oldin idishlarni yuvish uchun gubkalarni yaxshilab yuvib tashlang.

8.2 Qurilmani tozalash

Tegishli bo'lmagan tozalash usuli yoki tozalash vositasi bilan alohida qismlarga yoki yuzalarga zarar bermaslik uchun jihozni ko'rsatmalarga muvofiq tozalang.

⚠ OGOHLANTIRISH – Portlash xavfi bor!

Qattiq, gidroksidli yoki kislotali tozalagichlar idish-tovoq mashinasining alyuminiy qismlari bilan reaksiyaga kirishib, portlashni keltirib chiqaradi.

- ▶ Hech qachon agressiv, gidroksidli yoki kislotali tozalash vositalarini ishlatmang. Xususan, alyuminiy qismlarini tozalash uchun, masalan, qurilmaning yog' filtrini tozalashda savdo va sanoat tozalagichlardan foydalanmang.

⚠ OGOHLANTIRISH – Tok urish xavfi!

Kirgan namlik tok urishiga olib kelishi mumkin.

- ▶ Tozalashdan oldin quvvat simini rozetkadan chiqarib oling yoki predohranitel qutisidagi predohranitelni o'chiring.
- ▶ Qurilmani tozalash uchun yuqori bosimli tozalash vositalarini yoki bug ' tozalash vositalarini ishlatmang.

⚠ OGOHLANTIRISH – Kuyish xavfi!

Qurilma ish paytida juda qiziydi.

- ▶ Tozalashdan oldin jihozni sovushini kutib turing.

⚠ OGOHLANTIRISH – Jarohat olish xavfi!

Jihoz ichidagi ba'zi qismlar o'tkir qirralarga ega.

- ▶ Qurilmaning ichki qismini yaxshilab tozalang.

1. Tozalash vositalari haqida ma'lumotlarga e'tibor bering.
2. Tozalashni sirt turiga qarab amalga oshiring:
 - Zanglamaydigan po'latdan yasalgan sirtlarni shimgichni va sovunli issiq suv bilan tozalang.
 - Laklangan sirtlarni shimgichni va sovunli issiq suv bilan tozalang.
 - Alyuminiy yuzalarni yumshoq mato va shisha tozalagich bilan tozalang.

- Plastik yuzalarni yumshoq mato va shisha tozalagich bilan tozalang.
- Shisha sirtlarni yumshoq mato va shisha tozalagich bilan tozalang.

3. Yumshoq mato bilan quriting.

4. Zanglamaydigan po'latdan yasalgan sirtlarni davolashda zanglamaydigan po'latdan parvarishlash mahsuloti yumshoq mato yordamida yupqa qatlamda qo'llanilishi kerak. Zanglamas po'latdan yasalgan parvarishlash mahsulotlarini mijozlarga xizmat ko'rsatish yoki onlayn-do'kon orqali sotib olish mumkin.

8.3 Tozalash elementlari

⚠ OGOHLANTIRISH – Tok urish xavfi!

Kirgan namlik tok urishiga olib kelishi mumkin.

- ▶ Ho'l shimgichni ishlatmang.

1. Tozalash vositalari haqida ma'lumotlarga e'tibor bering.
2. Nam shimgichni va sovunli issiq suv bilan tozalang.
3. Yumshoq mato bilan quriting.

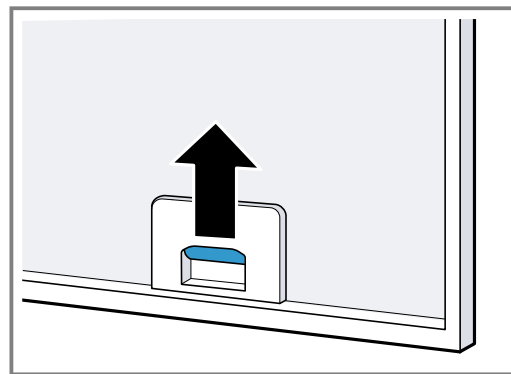
8.4 Yog' filtrini olib tashlash

1. DIQQAT!

Yog' filtri tushib qolsa, plitani buzishi mumkin.

- ▶ Yog' filtrini qo'lingiz bilan ushlang.

Yog' filtridagi qurilmalarni oching.



2. Yog' filtrini ushlagichlardan olib tashlang. Yog' tushishini oldini olish uchun yog' filtrini gorizontal ushlab turing.

8.5 Yog' filtrini qo'lda tozalash

Yog' filtrlari pishirish bug'laridan yog'ni ushlab turadi. Yog' filtrlarini yuqori sifatli yig'ilishini ta'minlash uchun ularni muntazam ravishda tozalash kerak.

⚠ OGOHLANTIRISH – Yong'in xavfi!

Yog' filtrlaridagi yog' qatlamlari olovga olib kelishi mumkin.

- ▶ Yog' filtrini oyiga bir marta tozalang.

Talab: Yog' filtri olib tashlandi.

→ "Yog' filtrini olib tashlash", Sahifa 35

1. Tozalash vositalari haqida ma'lumotlarga e'tibor bering.
2. Yog' filtrini sovunli issiq suvga soling.

Qattiq kirlik uchun yog' yuqalash vositasidan foydalaning. Yog' erituvchisini mijozlarga xizmat ko'rsatish yoki onlayn-do'kondan sotib olish mumkin.

3. Yog' filtrini cho'tka bilan tozalang.
4. Yog' filtrini yaxshilab yuvib tashlang.
5. Yog' filtrlarini to'kib tashlang.

8.6 Yog' filtrlarini idish yuvish mashinasida tozalash

Yog' filtrlari pishirish bug'laridan yog'ni ushlab turadi. Yog' filtrlarini yuqori sifatli yig'ilishini ta'minlash uchun ularni muntazam ravishda tozalash kerak.

⚠ OGOHLANTIRISH – Yong'in xavfi!

Yog' filtrlaridagi yog' qatlamlari olovga olib kelishi mumkin.

- ▶ Yog' filtrini oyiga bir marta tozalang.

DIQQAT!

Yog' filtri siqilib qolsa zarar yetkazishi mumkin.

- ▶ Yog' filtrini siqmang.

Yozib olish: Yog' filtrlarini idish yuvish mashinasida tozalaganda, yengil rang o'zgarishi mumkin. Rang o'zgarishi yog' filtrlarining ishlashiga ta'sir qilmaydi.

Talab: Yog' filtri olib tashlandi.

→ "Yog' filtrini olib tashlash", *Sahifa35*

1. Tozalash vositalari haqida ma'lumotlarga e'tibor bering.
2. Yog' filtrlarini bo'shatmasdan idishlarni mashinasiga joylashtiring.
Juda ifloslangan yog' filtrlarini idish bilan yuvmang. Qattiq kirlik uchun yog' yuqalash vositasidan foydalaning. Yog' erituvchisini mijozlarga xizmat ko'rsatish yoki onlayn-do'kondan sotib olish mumkin.
3. Idish yuvish mashinasini ishga tushiring. Haroratni belgilashda maksimal 70 °C ni tanlang.
4. Yog' filtrlarini to'kib tashlang.

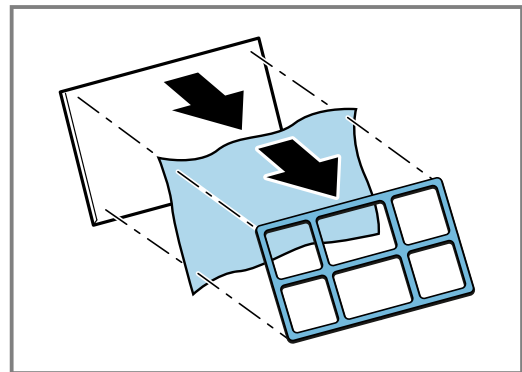
8.7 Havo sirkulyatsiyasi rejimi uchun hid filtri

Xushbo'y filtrlar hidli moddalarni havo sirkulyatsiya rejimida bog'laydi. To'g'ri hidni zararsizlantirishni ta'minlash uchun hidni yutuvchi vositani muntazam ravishda almashtiring.

Oddiy kundalik foydalanishda, taxminan bir soat ichida, hidni yutuvchi vositani har 3 oyda bir marta almashtirish kerak. Hidni yutish vositasi qayta tiklanadigan yoki tiklanmaydigan bo'lishi mumkin. Hidni yutish vositasini mijozlarga xizmat ko'rsatish yoki onlayn-do'kondan sotib olish mumkin. Faqat original hidni yutuvchi vositalardan foydalaning.

Hidni yutuvchi vositani olib tashlash

1. Yog' filtrini olib tashlang. → *Sahifa35*
2. Panjara va yog' filtrini olib tashlang.



Hidni yutuvchi vositani o'rnatish

1. Yog' filtriga hidni yutuvchi vositani o'rnatish.
2. Hid yutgichni panjara bilan mahkamlang.

8.8 Yog' filtrini o'rnatish

DIQQAT!

Yog' filtri tushib qolsa, plitani buzishi mumkin.

- ▶ Yog' filtrini qo'lingiz bilan ushlang.

1. Yog' filtrini joylashtiring.
2. Yog' filtrini tepaga bosing va joyiga qo'ying.
3. Qopqoqlarni joyiga qo'yganligiga ishonch hosil qiling

9 Nosozliklarni bartaraf qilish

Qurilmangizdagi kichik nosozliklarni o'zingiz bartaraf qiling. Mijozlarga xizmat ko'rsatish tashkiloti bilan aloqada bo'lishdan oldin muammolarni bartaraf etish ma'lumotidan foydalaning. Bunda ortiqcha xarajatlarning oldini olgan bo'lasiz.

⚠ OGOHLANTIRISH – Jarohat olish xavfi!

Tegishli bo'lmagan holda tuzatishlarni amalga oshirish xavfli.

- ▶ Qurilmani ta'mirlashni faqat malakali mutaxassis xodimlar amalga oshirishlari mumkin.
- ▶ Agar qurilma shikastlangan bo'lsa, mijozlarga xizmat ko'rsatish bo'limiga murojaat qiling.

9.1 Nosozlik funksiyalari

Nosozlik	Nosozliklar sabablari va bartaraf etish
Qurilma ishlamayapti.	Tarmoq kabeli vilkasi rozetkaga kiritilmagan. ▶ Qurilmani tarmoqqa ulang
	Predoxranitel nosoz ▶ Predoxranitellar qutisidagi predoxranitelni tekshiring.
	Elektr ta'minoti yo'q ▶ Xonadagi yoritish va boshqa jihozlar ishlayotganini tekshiring.

9.2 LED lampalarini almashtirish

⚠ OGOHLANTIRISH – Tok urish xavfi!

Yoritgichlarni almashtirishda, rozetkadagi kontaktlarning zanglashiga olib kelmasligini unutmang.

- ▶ Almashtirishdan avval tarmoq shtekerini tortib oling yoki saqlagichni avtomatda o'chirib qo'ying.

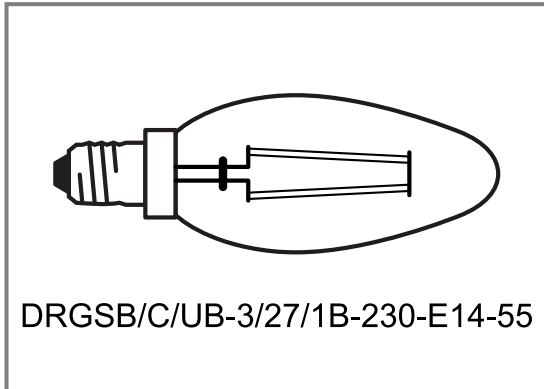
⚠ OGOHLANTIRISH – Jarohat olish xavfi!

LED lampalardagi yorug'lik juda porloq va u ko'zlaringizga shikast yetkazishi mumkin (1-xavf guruhi).

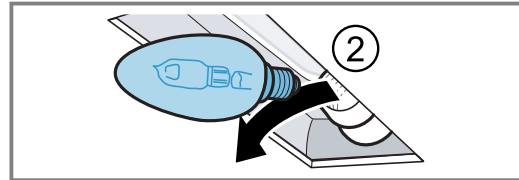
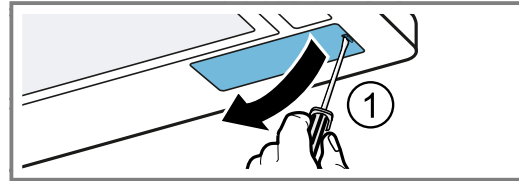
- ▶ To'g'ridan-to'g'ri 100 soniyadan ko'proq vaqt davomida LED yoritgichlariga qaramang.

Yozib olish:

Faqat bitta turdagi va quvvatli lampalardan foydalaning.



1. Qurilmani tokdan ajratish.
2. ① qopqog'ini ajratib oling va yechib oling.
3. ② lampani olib tashlang va bir xil turdagi lampani almashtiring.



4. Plafonni o'rning.
5. Elektr simini ulang va qurilmani qayta yoqing.

10 Chiqitga chiqarish

10.1 Eski qurilmalarni qayta ishlanadigan chiqitga chiqarish

Atrof-muhitga oid qoidalarga rioya qilgan holda bajarilgan utilizatsiya qimmatbaho xomashyoni qayta ishlash imkonini beradi.

- ▶ Qurilmani atrof-muhit talablariga muvofiq bartaraf qiling.
Samarali utilizatsiya usullari haqidagi ma'lumotni ixtisoslashgan tijorat tashkilotidan, shuningdek tumaningiz yoki shahringiz hokimiyatidan olishingiz mumkin.



Ushbu qurilma Yevropa Ittifoqining Elektr texnika va elektron jihozlarni qayta ishlanadigan chiqitga chiqarish (WEEE) haqidagi 2012/19/EU direktivasiga muvofiq ishlab chiqarilgan. Ushbu direktiva Yevropa uchun ishlatilgan elektr texnika jihozlarini qaytarish va qayta ishlash asoslarining amal qilish doirasini belgilab beradi.

11 Mijozlarga xizmat ko'rsatish

Kafolat muddati va shartlari haqida batafsil ma'lumotni mijozlarimizga xizmat ko'rsatuvchi idoradan, sotuvchilardan yoki bizning veb-saytimizdan topishingiz mumkin.

Agar mijozlarga xizmat ko'rsatish markazi bilan bog'lansangiz, mahsulotning tartib raqami (E-Nr.) va ishlab chiqarish raqami (FD) kerak bo'ladi. Sizga xizmat ko'rsatuvchi markazning aloqa ma'lumotlari turli mamlakatlar yoki bizning veb-saytimizdagi mijozlarga xizmat ko'rsatish ro'yxatiga kiritilgan.

11.1 Mahsulotning tartib raqami (E-Nr.) va ishlab chiqarish raqami (FD)

Mahsulotning tartib raqami (E-Nr.) va ishlab chiqarish raqamini (FD) qurilmadagi yorliqdan topishingiz mumkin.

Modeliga bog'liq holda toifa yorlig'i quyida joylashgan:

- qurilmaning ichida (buni amalga oshirish uchun, yog 'filterini chiqaring);
- uskunaning yuqori qismida.

Uskunangiz ma'lumotlarini va mijozlarga xizmat ko'rsatish markazining telefon raqamini tezda topish uchun ma'lumotlarni yozma ravishda saqlashingiz mumkin.

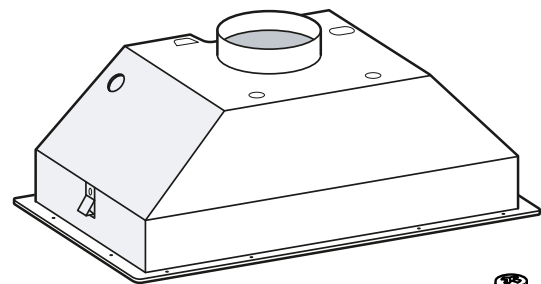
12 O'rnatish yo'riqnomasi

Qurilmani o'rnatishda ushbu ma'lumotlarga e'tibor bering.



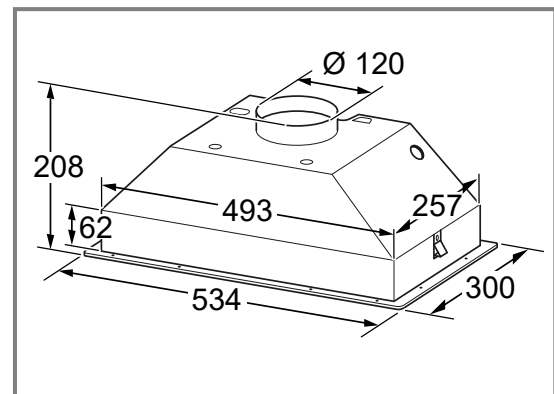
12.1 Yetkazib berish to'plami

Qadoqni ochib bo'lgach, barcha qismlarni yuk tashish vaqtida shikastlanmaganligi va butligini tekshiring.



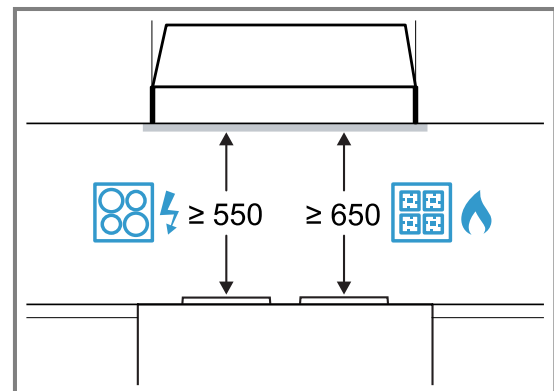
12.2 Qurilmaning o'lchamlari

Qurilmaning o'lchamlari keltirilgan.



12.3 Xavfsiz masofalar

Qurilmangiz uchun xavfsizlik masofalariga rioya qiling.

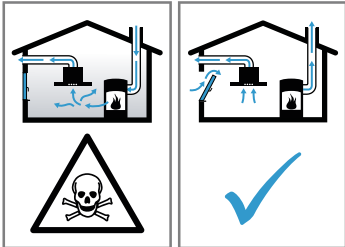


⚠️ 12.4 O'rnatish xavfsizligi

Qurilmani o'rnatishda ushbu xavfsizlik ko'rsatmalariga rioya qiling.

⚠️ OGOHLANTIRISH – Zaharlanish xavfi!

Orqaga chiqarilgan chiqindi gazlar zaharlanishga olib kelishi mumkin. Xonadan havo yetkazib beradigan olov manbalari (masalan, gaz, suyuq yoqilg'i, yog'och yoki ko'mir isitish moslamalari, suv isitgichlari, qozonxonalar) ular o'rnatilgan xonadan yonilg'i yoqish uchun havo oladi va chiqindi gazlar quvur tizimidan (masalan, chiqindi gazlar trubasidan) ko'chaga chiqadi. Yoqilgan nasos bilan bog'liq holda, oshxonadan va qo'shni xonalardan xona havosi chiqariladi. Yetarli havo ta'minotisiz salbiy bosim paydo bo'ladi. Toksik gazlar yoki chiqindi kanalidagi zaharli gazlar yana yashash joyiga so'riladi.



- ▶ Qurilma va havo purkagan olov manbai bir vaqtning o'zida chiqindi havo rejimida ishlayotgan bo'lsa, doimo yetarli miqdorda havo ta'minlang.
- ▶ Bosim 4 Pa dan oshmasa, qurilmani ochiq olov bilan ishlatish xavfsizdir. (0,04 mbar). Bunga, agar yonish uchun zarur bo'lgan havo yopilishi mumkin bo'lmagan teshiklar orqali, masalan, eshiklar, derazalar, havo olish / chiqarish tizimining devor qutisi yoki boshqa texnik choralar yordamida yetkazib berilsagina erishish mumkin. Faqat bitta yetkazib berish / chiqarish devor qutisi chegara qiymatiga muvofiqligini kafolatlamaydi.
- ▶ Har qanday vaziyatda, butun uyning shamollatish tizimini baholashi va sizga tegishli harakatlar uchun yechim taklif qilishi mumkin bo'lgan quvurlarni ishlashi va tozalash uchun mas'ul bo'lgan shaxsdan maslahat so'rang.
- ▶ Agar qurilma faqat havo aylanishi rejimida ishlasa, cheklavlarsiz ishlash mumkin.

Orqaga chiqarilgan chiqindi gazlar zaharlanishga olib kelishi mumkin.

- ▶ Agar xonada havoga bog'liq kaminli ekstraktor qopqog'i o'rnatilgan bo'lsa, ekstraktor qopqog'idagi quvvat manbai tegishli xavfsizlik davri bilan jihozlangan bo'lishi kerak.

Orqaga chiqarilgan chiqindi gazlar zaharlanishga olib kelishi mumkin.

- ▶ Chiqindi gaz havosini tutun mo'risiga yoki ishlayotgan chiqindi mo'risiga tushirmang.
- ▶ Chiqindi gaz havosini kaminlarni o'rnatish xonalarini ventilyatsiya qilish uchun ishlatiladigan kanalga tushirmang.
- ▶ Qurilmani ishlatilmaydigan moslamaga ulashda siz quvurlarni ishlatish va tozalash uchun mas'ul bo'lgan maxsus idoradan ruxsat olishingiz kerak.

⚠️ OGOHLANTIRISH – Nafas qisish xavfi!

O'yin davomida bolalar qadoqlash materiali, plyonka va qadoq parchalariga o'ranib olishlari, yoki ularni boshlariga o'rab bo'g'ilishi mumkin.

- ▶ Qadoqlash materiallarini bolalardan uzoqroq tuting.
- ▶ Bolalarga qadoqlash materiallari bilan o'ynashlariga ruxsat bermang.

⚠️ OGOHLANTIRISH – Yong'in xavfi!

Yog' filtridagi yog' birikmalari olovga tushishi mumkin.

- ▶ Issiqlikni ko'paytirmaslik uchun belgilangan xavfsizlik masofasini saqlash kerak.
- ▶ Qurilmalaringiz uchun berilgan ko'rsatmalarga rioya qiling. Agar plitani o'rnatish bo'yicha yo'riqnomada boshqa masofa ko'rsatilgan bo'lsa, unda katta masoventilyatori doimo kuzatib borish kerak. Gaz va elektr qurilmalarini bir vaqtning o'zida ishlatganda, belgilangan maksimal masoventilyatori saqlang.

Yog' filtridagi yog' birikmalari olovga tushishi mumkin.

- ▶ Hech qachon jihoz yonida ochiq olov bilan ishlamang (masalan, alanganish).
- ▶ Qurilmani qattiq yoqilg'ini yoqish manbasi (masalan, o'tin yoki ko'mir kabi) yonida, agar bir qismli olinmaydigan himoya paneli mavjud bo'lsa, o'rnatish mumkin. Uchadigan uchqunlar bo'lmasligi kerak.

⚠ OGOHLANTIRISH – Jarohat olish xavfi!

Jihoz ichidagi ba'zi qismlar o'tkir qirralarga ega.

▶ Himoya qo'lqoplaridan foydalaning. Agar qurilma to'g'ri himoyalangan bo'lsa, u tushishi mumkin.

▶ Barcha biriktirma nuqtalari ishonchli tarzda o'rnatilishi kerak.

Mexanik yoki elektr konstruksiyasining o'zgarishi xavfli bo'lib, asbobga zarar yetkazishi mumkin.

▶ Mexanik yoki elektr konstruksiyasini o'zgartirish taqiqlanadi.

⚠ OGOHLANTIRISH – Tok urish xavfi!

Jihoz ichidagi o'tkir qismlar elektr simini buzishi mumkin.

▶ Elektr shnuri siqilgan yoki siqilmaganligiga ishonch hosil qiling.

Malakasiz o'rnatish sababli, qurilma xavf manbaiga aylanish mumkin.

▶ Qurilmani ulash va ishlatishda firma plitasidagi ma'lumotlarga rioya qiling.

▶ Qurilmani o'zgaruvchan tok elektr tarmog'iga faqatgina qoidalarga muvofiq o'rnatilgan erga ulangan elektr rozetkasi orqali ulash mumkin.

▶ uydagi kabeldagi erga ulash tizimi qoidalarga muvofiq o'rnatilgan bo'lishi kerak.

▶ Qurilmani tashqi kalit bilan jihozlash taqiqlanadi, masalan, taymer yoki masofadan boshqarish.

▶ Agar qurilma o'rnatilgan bo'lsa, tarmoq kabelining vilkasiga bemalol yaqinlashish mumkin bo'lgan yo'lni ko'zda tutmoq kerak. Agar buning iloji bo'lmasa, ko'chmaydigan elektr tarmog'ida, o'rnatish shartlariga ko'ra, barcha qutblarni uzish uchun maxsus kalitni ko'zda tutmoq.

▶ O'rnatish paytida elektr shnuri qisilib qolmaganiga va shikastlanmaganiga amin bo'ling.

12.5 Umumiy ko'rsatmalar

O'rnatish vaqtida ushbu umumiy ko'rsatmalarga rioya qiling.

- O'rnatish vaqtida tegishli qurilish qoidalarga va mahalliy elektr va gaz kodlariga rioya qiling.
- Havoni tugatganda, ma'muriy organlarning me'yoriy hujjatlariga va qonuniy qoidalarga (masalan, mamlakatga xos qurilish qoidalarga) rioya qilish kerak.

- O'rnatish joyiga osongina kirish kerak, shunda xizmat ko'rsatilganda qurilmaga osonlikcha kirish mumkin bo'ladi.
- Asbobning sirtlari osongina shikastlanishi mumkin. O'rnatish paytida shikastlanishdan saqlaning.

12.6 Elektr aloqasi bo'yicha ko'rsatmalar

Qurilmani elektr tarmog'iga xavfsiz ulash uchun ushbu ko'rsatmalarga amal qiling.

⚠ OGOHLANTIRISH – Tok urish xavfi!

Qurilmani istalgan vaqtda tarmoqdan uzib qo'yish imkoniyati bo'lishi kerak. Qurilmani faqat to'g'ri ulangan rozetka orqali qurilma kontakti bilan elektr tarmog'iga ulash mumkin.

- ▶ Qurilmani o'rnatgandan so'ng, elektr vilkasini ulab turish kerak.
- ▶ Agar iloji bo'lmasa, o'tkazilgan elektr o'rnatishda III ortiq kuchlanish toifasi shartlari bo'yicha v o'rnatish qoidalari bo'yicha barcha polusli ajratish qurilmasini o'rnatish kerak.
- ▶ Doimiy ravishda o'rnatilgan elektr jihozlarini ulash faqat malakali elektr bo'yicha mutaxassis tomonidan amalga oshirilishi kerak. Qurilmalarning elektr ta'minot pallasida qoldiq oqim moslamasini (RCD) o'rnatishni tavsiya etamiz.

Jihoz ichidagi o'tkir qismlar elektr simini buzishi mumkin.

▶ Elektr shnuri siqilgan yoki siqilmaganligiga ishonch hosil qiling.

- Aloqa parametrlari yozuv plitasida ko'rsatilgan.
→ *Sahife 38*
- Elektr kabelining uzunligi taxminan 1,30 m.
- Ushbu qurilma Evropa Ittifoqining radio shovqinlarini oldini olish bo'yicha qoidalarga mos keladi.
- Qurilma 1-himoya sinfiga mos keladi, shuning uchun uni faqat tuproq o'tkazgich bilan ishlatish kerak.
- O'rnatish paytida asbobni quvvat manbaiga ulamang.
- O'rnatish aloqa qilishdan himoyalanganligiga ishonch hosil qiling.

12.7 Har qanday o'rnatish opsiyasi uchun eslatmalar

- Ushbu jihozni oshxonaga o'rnatish.
- Ixtiyoriy aksessuarlarni o'rnatayotganda, o'rnatish bo'yicha ko'rsatmalarga amal qiling.
- Kaputning kengligi kamida pishirish zonasining kengligi bo'lishi kerak.
- Pishirish bug'larini eng yaxshi singdirish uchun jihozni plitaning ustiga markazga qo'ying.

12.8 Shamollatish to'g'risida eslatmalar

Qurilmaning ishlab chiqaruvchisi havo chiqarish quvurlari bilan bog'liq shikoyatlar mavjud bo'lsa, hech qanday kafolat bermaydi.

- Iloji boricha katta diametrli qisqa, to'g'ri qurilmalardan foydalaning.
- Uzoq, qo'pol qurilmalar, ko'p sonli burilishlar yoki kichik diametrli qurilmalar chiqindi gaz chiqarish quvvatini pasaytiradi va ventilyatorning shovqinini oshiradi.
- Yonuvchan bo'lmagan materiallardan tutun quvurlaridan foydalaning.

- Kondensat qaytib kelishini oldini olish uchun jihozni 1° burchak ostida qurilmani o'rnatish.

Yumaloq quvurlar

Ichki diametri 120 mm bo'lgan yumaloq quvurlardan foydalaning.

Yassi kanallar

Dumaloq quvurlarning diametriga mos keladigan ichki kesma bilan tekis kanallardan foydalaning:

- Diametri 120 mm li quvur taxminan 113 sm² ga to'g'ri keladi.
- Turli o'lchamdagi diametrga ega bo'lgan quvurlar uchun zichlovchi tasmalarni o'rnatish.
- Yassi, o'tkir qurilmalardan foydalanmang.

12.9 Chiqindi gaz chiqarish rejimi haqida eslatmalar

Chiqindi gaz chiqarish tizimining ishlashi uchun orqa oqim qopqog'ini o'rnatish kerak.

Eslatmalar

- Agar qurilmaga teskari oqim qopqog'i berilmagan bo'lsa, orqaga qaytish qopqog'ini maxsus sotuvchilardan olish mumkin.
- Agar chiqindi gaz chiqarish tizimi to'g'ridan-to'g'ri tashqariga chiqarilsa, devor teshigiga teleskopik shamollatish kanalini o'rnatish kerak.

12.10 Havoning aylanishiga oid ko'rsatmalar

Qurilma faqat doimiy ravishda o'rnatilgan va havo aylanishi trubkasi ulangan rejim holida ishlashi mumkin. Buning uchun, shuningdek, ulash trubkasi yoki moslashuvchan shlang va aylanma kalit kerak bo'ladi.

12.11 O'rnatish

Mebelni tekshirish

1. Chuqurchaga qo'yilgan mebellar bir tekis va yukni ko'tarishga qodir ekanligiga ishonch hosil qiling. Qurilmaning maksimal og'irligi 5 kg.

Yozib olish: O'rnatilgan mebelning yuk ko'tarish qobiliyatiga oid mebel ishlab chiqaruvchisi ko'rsatmalariga rioya qiling.

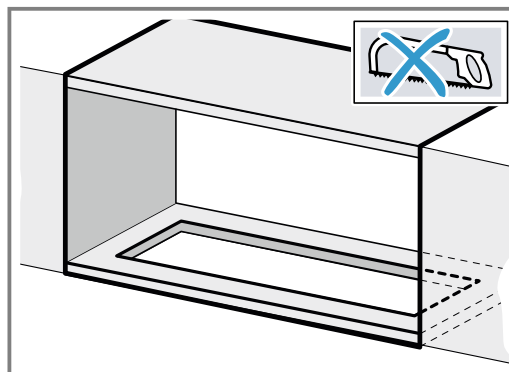
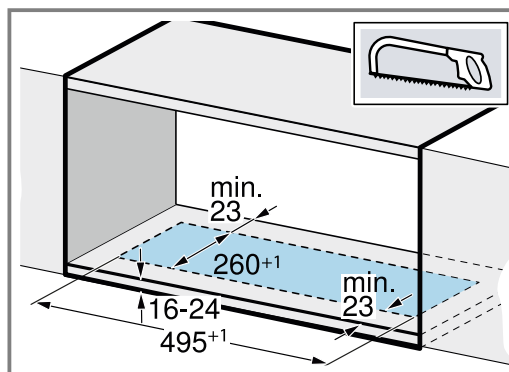
2. O'rnatilgan mebel 90 °C gacha bo'lgan haroratga bardosh bera olishiga ishonch hosil qiling.
3. Kesishni amalga oshirgandan so'ng, chuqurlikdagi mebellarning barqarorligiga ishonch hosil qiling.

Mebel tayyorlash

Talab: Joylashtirish uchun mos mebel.

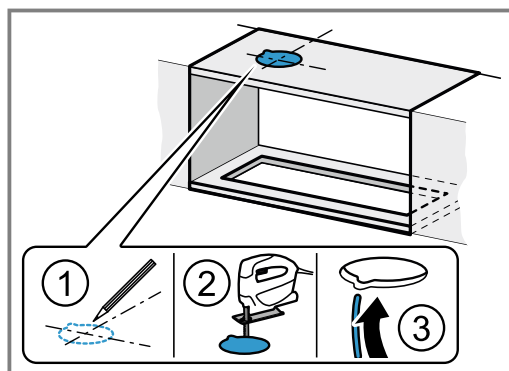
→ "Mebelni tekshirish", Sahifa 41

1. Quriladigan mebelda kesma qiling



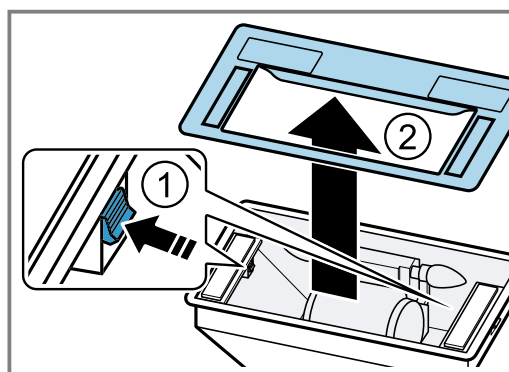
Agar xuddi shu markaning oldingi modelida o'yma kesilgan bo'lsa, uni qayta ishlatish mumkin

2. Qurilmani kesib oling.

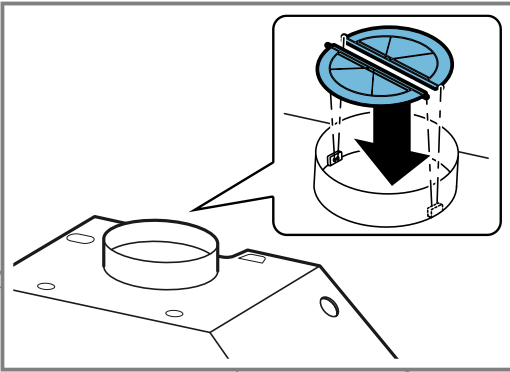


Qurilmani ish jarayoniga tayyorlash

1. Yog' filtrini olib tashlang. Zarar ko'rmaslik uchun, surtma filtrini egmang.
2. Panelni olib tashlang. Bir vaqtning o'zida ikkita ① qulflash mexanizmini bosing va ② panelini olib tashlang.



3. Qurilmani havo chiqarish joyiga o'rnatish va mahkamlang.



Yozib olish: Agar qurilmani o'rnatgandan so'ng, yig'ilgan blokka kirish imkoni bo'lmasa, yon qisqichni yechib oling. Buning uchun mahkamlash vintlarini bo'shating va qurilma tanasiga mahkamlang.

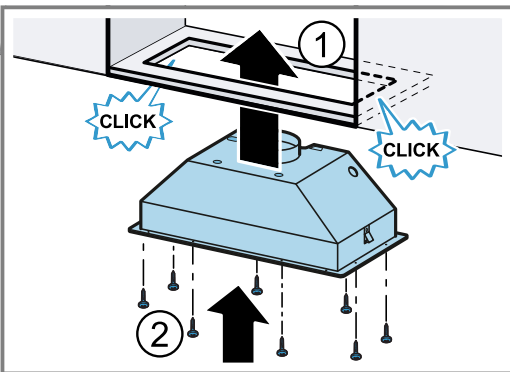
Qurilmani o'rnatish

1. DIQQAT!

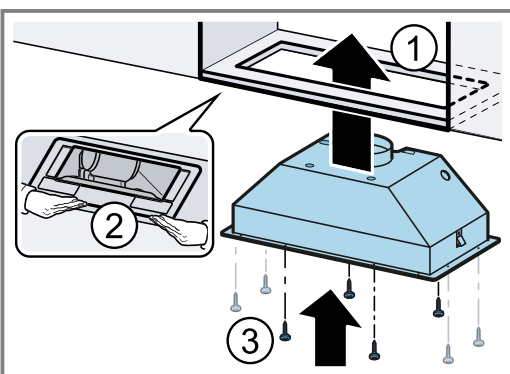
Agar sizning mebelingizda allaqachon bir xil tovar belgisining oldingi modeli kesilgan bo'lsa, qulflash mexanizmi ishlamaydi.

- ▶ Asbobni tushirmang yoki buzmag.

Qurilmani ① kesmasiga o'rnatish.



Yangi kesma



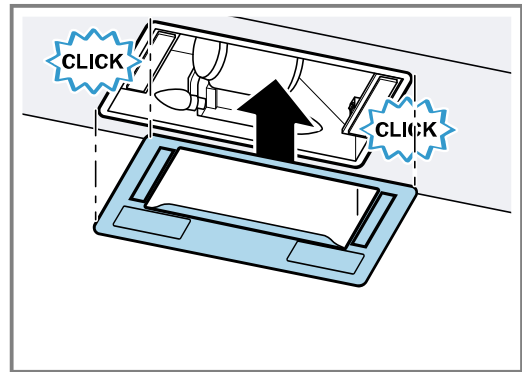
Oldingi model uchun kesma

2. ② vintlarini mahkamlang.

Oldingi ③ modelidagi kesmada yon vintlarni ishlatmaslik mumkin.

3. Panelni o'rnatish.

- Qulflash mexanizmini yoqish uchun panelni yuqoriga bosish.



4. Yog' filtrini joylashtiring.

Zarar ko'rmaslik uchun, surtma filtrini ishlatmang.

5. Qurilma vilkasini rozetkaga ulang.

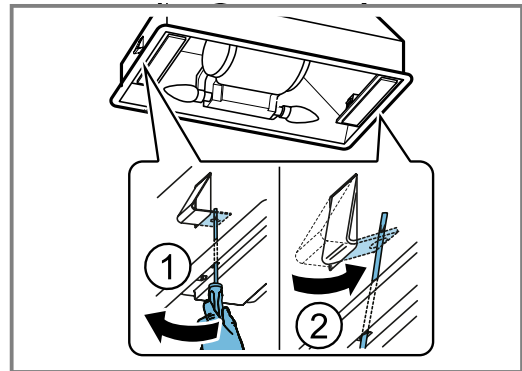
Qurilmani qismlar ajratish

⚠ OGOHLANTIRISH – Jarohat olish xavfi!

Jihoz ichidagi ba'zi qismlar o'tkir qirralarga ega.

- ▶ Himoya qo'lqoplaridan foydalaning.

1. Qurilmani elektr tarmog'idan uzing.
2. Qurilmani bo'shating.
3. Yog' filtrini olib tashlang. Zarar ko'rmaslik uchun, surtma filtrini egmang.
4. Panelni olib tashlang.
5. O'rnatilgan mebelga vintni mahkamlashni o'rnatish.
6. Fiksatsiyani yumshatish uchun qurilmadan foydalaning. Buni amalga oshirish uchun qurilma yon tomonidagi teshik orqali joylashtiring.



7. Qurilmani asta-sekin olib tashlang.



A series of horizontal lines for writing, starting from the top of the page and extending to the bottom.



Thank you for buying a Bosch Home Appliance!

Register your new device on MyBosch now and profit directly from:

- **Expert tips & tricks for your appliance**
- **Warranty extension options**
- **Discounts for accessories & spare-parts**
- **Digital manual and all appliance data at hand**
- **Easy access to Bosch Home Appliances Service**

Free and easy registration – also on mobile phones:

www.bosch-home.com/welcome

BOSCH
HOME APPLIANCES
SERVICE

Looking for help? You'll find it here.

Expert advice for your Bosch home appliances, help with problems or a repair from Bosch experts.

Find out everything about the many ways Bosch can support you:

www.bosch-home.com/service

Contact data of all countries are listed in the attached service directory.

BSH Hausgeräte GmbH

Carl-Wery-Straße 34

81739 München, GERMANY

www.bosch-home.com

A Bosch Company



9001621838 (020516)

az, ka, uz