



Register your
new device on
MyBosch now and
get free benefits:
[bosch-home.com/
welcome](https://bosch-home.com/welcome)



Extractor hood

DLN53AA50.

DLN53AA70

[el]	Εγχειρίδιο χρήστη και οδηγίες εγκατάστασης	2
[en]	User manual and installation instructions	16
[ru]	Руководство пользователя и инструкция по установке	29

Πίνακας περιεχομένων

ΕΓΧΕΙΡΙΔΙΟ ΧΡΗΣΤΗ

1	Ασφάλεια.....	2
2	Αποφυγή υλικών ζημιών	4
3	Προστασία περιβάλλοντος και οικονομία	5
4	Τρόποι λειτουργίας	5
5	Γνωριμία.....	6
6	Εξαρτήματα	6
7	Βασικός χειρισμός.....	6
8	Καθαρισμός και φροντίδα.....	6
9	Αποκατάσταση βλαβών.....	8
10	Απόσυρση.....	9
11	Υπηρεσία εξυπηρέτησης πελατών	10
12	ΟΔΗΓΙΕΣ ΣΥΝΑΡΜΟΛΟΓΗΣΗΣ	10
12.4	Ασφαλής συναρμολόγηση.....	10

1 Ασφάλεια

Προσέξτε τις ακόλουθες υποδείξεις ασφαλείας.

1.1 Γενικές υποδείξεις

- Διαβάστε προσεκτικά αυτές τις οδηγίες.
- Φυλάξτε τις οδηγίες καθώς και τις πληροφορίες προϊόντος για μετέπειτα χρήση ή για τον επόμενο κάτοχο της συσκευής.
- Μη συνδέετε τη συσκευή σε περίπτωση ζημιάς κατά τη μεταφορά.

1.2 Χρήση σύμφωνα με τον σκοπό προορισμού

Αυτή η συσκευή προορίζεται μόνο για την τοποθέτηση. Προσέξτε τις ειδικές οδηγίες συναρμολόγησης.

Μόνο με τη σωστή τοποθέτηση σύμφωνα με τις οδηγίες τοποθέτησης διασφαλίζεται η ασφάλεια κατά τη χρήση. Ο εγκαταστάτης είναι υπεύθυνος για την άψογη λειτουργία στη θέση τοποθέτησης.

Χρησιμοποιείτε τη συσκευή μόνο:

- για την αναρρόφηση του ατμού μαγειρέματος.
- στα ιδιωτικά νοικοκυριά και σε κλειστούς χώρους του οικιακού περιβάλλοντος.

- μέχρι ένα ύψος από 2000 m πάνω από την επιφάνεια της θάλασσας.

Μη χρησιμοποιείτε τη συσκευή:

- με έναν εξωτερικό χρονοδιακόπτη.

1.3 Περιορισμός ομάδας χρηστών

Αυτή η συσκευή μπορεί να χρησιμοποιείται από παιδιά από 8 ετών και άνω και από πρόσωπα με μειωμένες φυσικές, αισθητήριες ή νοητικές ικανότητες καθώς και έλλειψη εμπειρίας και/ή γνώσης, αν επιβλέπονται ή έχουν κατατοπιστεί σχετικά με την ασφαλή χρήση της συσκευής και έχουν κατανοήσει τους κινδύνους που απορρέουν από αυτή.

Τα παιδιά δεν επιτρέπεται να παίζουν με τη συσκευή.

Ο καθαρισμός και η συντήρηση από το χρήστη δεν επιτρέπεται να πραγματοποιηθούν από παιδιά, εκτός εάν είναι 15 ετών και άνω και επιτηρούνται.

Κρατάτε τα παιδιά που είναι κάτω των 8 ετών μακριά από τη συσκευή και το καλώδιο σύνδεσης.

1.4 Ασφαλής χρήση

ΠΡΟΕΙΔΟΠΟΙΗΣΗ – Κίνδυνος ασφυξίας!

Τα παιδιά μπορεί να περάσουν τα υλικά της συσκευασίας πάνω από το κεφάλι ή να τυλιχτούν σ' αυτά και να πάθουν ασφυξία.

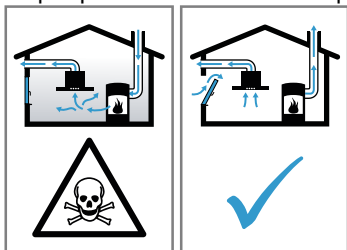
- ▶ Κρατάτε τα υλικά συσκευασίας μακριά από τα παιδιά.
- ▶ Μην αφήνετε τα παιδιά να παίζουν με τα υλικά συσκευασίας.

Τα παιδιά μπορεί να εισπνεύσουν ή να καταπιούν μικρά κομμάτια και έτσι να πάθουν ασφυξία.

- ▶ Κρατάτε τα μικρά κομμάτια μακριά από τα παιδιά.
- ▶ Μην αφήνετε τα παιδιά να παίζουν με μικρά κομμάτια.

⚠️ ΠΡΟΕΙΔΟΠΟΙΗΣΗ – Κίνδυνος δηλητηρίασης!

Τα επαναρροφούμενα αέρια καύσης μπορούν να προκαλέσουν δηλητηριάσεις. Εστίες, εξαρτημένες από τον αέρα του περιβάλλοντος (π.χ. συσκευές θέρμανσης που λειτουργούν με αέριο, πετρέλαιο, ξύλο ή άνθρακα, ταχυθερμοσίφωνες, θερμαντήρες νερού) λαμβάνουν τον αέρα για καύση από τον χώρο τοποθέτησης και οδηγούν τα καυσαέρια μέσα από μια εγκατάσταση απαγωγής των καυσαερίων (π.χ. καμινάδα) στον έξω χώρο. Σε συνδυασμό με έναν ενεργοποιημένο απορροφητήρα αφαιρείται αέρας από την κουζίνα και τους γειτονικούς χώρους. Χωρίς επαρκή παροχή αέρα δημιουργείται μια υποπίεση. Τα δηλητηριώδη αέρια από την καμινάδα ή τον απορροφητήρα επιστρέφουν πίσω στα δωμάτια του σπιτιού.



- ▶ Φροντίζετε πάντοτε για επαρκή παροχή αέρα, όταν η συσκευή χρησιμοποιείται στη λειτουργία εξαερισμού ταυτόχρονα με μια εστία, εξαρτημένη από τον αέρα του περιβάλλοντος.
- ▶ Μια ακίνδυνη λειτουργία είναι δυνατή μόνο τότε, όταν η υποπίεση στον χώρο τοποθέτησης της εστίας δεν υπερβαίνει τα 4 Pa (0,04 mbar). Αυτό επιτυγχάνεται, όταν μέσω μη κλεινόμενων ανοιγμάτων, π.χ. στις πόρτες, στα παράθυρα, σε συνδυασμό με ένα εντοιχιζόμενο κιβώτιο αερισμού/εξαερισμού ή με άλλα τεχνικά μέτρα, μπορεί να αναπληρωθεί ο απαραίτητος αέρας που χρειάζεται για την καύση. Ένα εντοιχισμένο κιβώτιο αερισμού / εξαερισμού μόνο του, δεν εξασφαλίζει την τήρηση της οριακής τιμής.
- ▶ Ζητήστε σε κάθε περίπτωση τη συμβουλή του αρμόδιου καπνοδοχοκαθαριστή, ο οποίος μπορεί να εκτιμήσει το συνολικό σύστημα αερισμού του σπιτιού και να σας προτείνει το κατάλληλο μέτρο αερισμού.
- ▶ Εάν η συσκευή χρησιμοποιείται αποκλειστικά στην λειτουργία ανακυκλοφορίας αέρα, τότε η λειτουργία είναι δυνατή χωρίς περιορισμό.

⚠️ ΠΡΟΕΙΔΟΠΟΙΗΣΗ – Κίνδυνος πυρκαγιάς!

Οι εναποθέσεις λίπους στα φίλτρα λίπους μπορούν να αναφλεγούν.

- ▶ Μη λειτουργείτε τη συσκευή ποτέ χωρίς το φίλτρο λίπους.
- ▶ Καθαρίζετε τα φίλτρα λίπους τακτικά.
- ▶ Κοντά στη συσκευή μη δουλεύετε ποτέ με ανοιχτή φλόγα (π.χ. φλαμπέ).
- ▶ Εγκαταστήστε τη συσκευή κοντά σε μια εστία για στερεά υλικά καύσης (π.χ. ξύλα ή κάρβουνα), μόνο τότε, όταν η εστία έχει ένα κλειστό, μη αφαιρούμενο κάλυμμα. Δεν επιτρέπεται να δημιουργούνται καθόλου σπινθήρες.

Το καυτό λάδι και λίπος αναφλέγονται γρήγορα.

- ▶ Παρακολουθείτε συνεχώς το καυτό λάδι και το λίπος.
- ▶ Μη σβήνετε ποτέ το λάδι ή το λίπος που καίγεται με νερό. Απενεργοποιήστε την εστία μαγειρέματος. Σβήνετε τις φλόγες προσεκτικά με ένα καπάκι, μια κουβέρτα πυρόσβεσης ή κάτι παρόμοιο.

Οι εστίες μαγειρέματος αερίου, χωρίς τοποθετημένα πάνω μαγειρικά σκεύη, δημιουργούν κατά τη λειτουργία μεγάλη θερμότητα. Μια από πάνω τοποθετημένη συσκευή εξαερισμού μπορεί να υποστεί ζημιά ή να πιάσει φωτιά.

- ▶ Λειτουργείτε τις εστίες μαγειρέματος αερίου μόνο με τοποθετημένα πάνω μαγειρικά σκεύη.

Σε περίπτωση ταυτόχρονης λειτουργίας περισσότερων εστιών αερίου δημιουργείται μεγάλη θερμότητα. Μια από πάνω τοποθετημένη συσκευή αερισμού μπορεί να υποστεί ζημιά ή να πιάσει φωτιά.

- ▶ Λειτουργείτε τις εστίες μαγειρέματος αερίου μόνο με τοποθετημένα πάνω μαγειρικά σκεύη.
- ▶ Ρυθμίστε την υψηλότερη βαθμίδα ανεμιστήρα.
- ▶ Μη λειτουργείτε ποτέ δύο εστίες αερίου ταυτόχρονα με τη μεγαλύτερη φλόγα για περισσότερο από 15 λεπτά. Δύο εστίες αερίου αντιστοιχούν σε έναν μεγάλο καυστήρα.
- ▶ Μη λειτουργείτε ποτέ τον μεγάλο καυστήρα με πάνω από 5 kW στη μεγάλη φλόγα για περισσότερο από 15 λεπτά, π.χ. τηγάνι Wok.

⚠ ΠΡΟΕΙΔΟΠΟΙΗΣΗ – Κίνδυνος εγκαύματος!

Τα προσιτά μέρη/εξαρτήματα ζεσταίνονται πολύ κατά τη λειτουργία.

- ▶ Μην ακουμπάτε ποτέ τα καυτά μέρη/εξαρτήματα.
 - ▶ Κρατάτε τα παιδιά μακριά.
- Η συσκευή ζεσταίνεται κατά τη διάρκεια της λειτουργίας.
- ▶ Πριν τον καθαρισμό αφήστε τη συσκευή να κρυώσει.

⚠ ΠΡΟΕΙΔΟΠΟΙΗΣΗ – Κίνδυνος τραυματισμού!

Τα εξαρτήματα στο εσωτερικό της συσκευής μπορεί να είναι κοφτερά.

- ▶ Καθαρίζετε προσεκτικά τον εσωτερικό χώρο της συσκευής.

Αλλαγές στην ηλεκτρική ή μηχανική δομή είναι επικίνδυνες και μπορεί να οδηγήσουν σε εσφαλμένες λειτουργίες.

- ▶ Μην πραγματοποιήσετε καμία αλλαγή στην ηλεκτρική ή μηχανική δομή.

Το φως των λυχνιών LED είναι πολύ δυνατό και μπορεί να βλάψει τα μάτια (ομάδα κινδύνου 1).

- ▶ Μην κυττάτε παραπάνω από 100 δευτερόλεπτα απευθείας στις αναμμένες λυχνίες LED.

⚠ ΠΡΟΕΙΔΟΠΟΙΗΣΗ – Κίνδυνος ηλεκτροπληξίας!

Μια εισχώρηση υγρασίας μπορεί να προκαλέσει ηλεκτροπληξία.

- ▶ Πριν τον καθαρισμό τραβήξτε το φιν από την πρίζα ή κατεβάστε/ξεβιδώστε την ασφάλεια στο κιβώτιο των ασφαλειών.
- ▶ Μην χρησιμοποιείτε συσκευές εκτόξευσης ατμού ή συσκευές καθαρισμού υψηλής πίεσης, για να καθαρίσετε τη συσκευή.

⚠ ΠΡΟΕΙΔΟΠΟΙΗΣΗ – Κίνδυνος έκρηξης!

Τα ισχυρά καυστικά-αλκαλικά ή ισχυρά όξινα μέσα καθαρισμού σε συνδυασμό με αλουμινένια σκεύη στον χώρο πλύσης του πλυντηρίου πιάτων, μπορεί να οδηγήσουν σε εκρήξεις.

- ▶ Μην χρησιμοποιείτε ποτέ ισχυρά καυστικά-αλκαλικά ή ισχυρά όξινα μέσα καθαρισμού. Ιδιαίτερα, μη χρησιμοποιείτε μέσα καθαρισμού επαγγελματικής ή βιομηχανικής χρήσης σε συνδυασμό με αλουμινένια σκεύη, όπως π.χ. φίλτρα λίπους των απορροφητήρων.

⚠ ΠΡΟΕΙΔΟΠΟΙΗΣΗ – Κίνδυνος πυρκαγιάς!

Οι εναποθέσεις λίπους στα φίλτρα λίπους μπορούν να αναφλεγούν.

- ▶ Καθαρίζετε τα φίλτρα λίπους τακτικά.

⚠ ΠΡΟΕΙΔΟΠΟΙΗΣΗ – Κίνδυνος τραυματισμού!

Οι ακατάλληλες επισκευές είναι επικίνδυνες.

- ▶ Μόνο εκπαιδευμένο, ειδικευμένο προσωπικό επιτρέπεται να πραγματοποιήσει επισκευές στη συσκευή.
- ▶ Όταν η συσκευή είναι ελαττωματική καλέστε την υπηρεσία εξυπηρέτησης πελατών.

⚠ ΠΡΟΕΙΔΟΠΟΙΗΣΗ – Κίνδυνος ηλεκτροπληξίας!

Μια εισχώρηση υγρασίας μπορεί να προκαλέσει ηλεκτροπληξία.

- ▶ Μην χρησιμοποιείτε βρεγμένα απορροφητικά πανιά ή σφουγγάρια.

2 Αποφυγή υλικών ζημιών

ΠΡΟΣΟΧΗ!

Η υγρασία μπορεί να προκαλέσει ζημιές λόγω διάβρωσης.

- ▶ Ενεργοποιείτε τη συσκευή στο μαγείρεμα, για να αποφύγετε τη δημιουργία υγρασίας.

Εάν εισχωρήσει υγρασία στα στοιχεία χειρισμού, μπορεί να δημιουργηθούν ζημιές.

- ▶ Μην καθαρίζετε ποτέ τα στοιχεία χειρισμού με ένα υγρό πανί.

Ο λάθος καθαρισμός προξενεί ζημιά στην επιφάνεια.

- ▶ Προσέχετε τις υποδείξεις καθαρισμού.

- ▶ Μην χρησιμοποιείτε κανένα ισχυρό απορρυπαντικό ή υλικά τριψίματος.
- ▶ Καθαρίζετε τις επιφάνειες ανοξειδωτου χάλυβα μόνο στην κατεύθυνση λείανσης.
- ▶ Μην καθαρίζετε ποτέ τα στοιχεία χειρισμού με υλικά καθαρισμού ανοξειδωτου χάλυβα.

Το επιστροφόμενο νερό συμπυκνώματος μπορεί να προξενήσει ζημιά στη συσκευή.

- ▶ Για να αποφύγετε την επιστροφή συμπυκνώματος, τοποθετήστε τον σωλήνα εξαερισμού από τη μεριά της συσκευής με κλίση 1°.

Εάν επιβαρύνετε λάθος τα στοιχεία ντιζάιν, μπορεί αυτά να σπάσουν.

- ▶ Μην τραβάτε τα στοιχεία ντιζάιν.
- ▶ Μην τοποθετείτε ή μην κρεμάτε κανένα αντικείμενο πάνω στα στοιχεία ντιζάιν.

Ζημιά της εξωτερικής επιφάνειας από μη αφαιρεμένη προστατευτική μεμβράνη.

- ▶ Πριν την πρώτη χρήση αφαιρέστε την προστατευτική μεμβράνη από όλα τα μέρη της συσκευής.

Όταν μια λάμπα έχει χαλάσει, μπορεί οι υπόλοιπες λάμπες να υπερφορτωθούν.

- ▶ Αντικαταστήστε τις χαλασμένες λάμπες.
- ▶ Οι βερνικωμένες επιφάνειες είναι ευαίσθητες.
- ▶ Προσέχετε τις υποδείξεις καθαρισμού.
→ "Καθαρισμός συσκευής", Σελίδα 7
- ▶ Προστατεύετε τις βερνικωμένες επιφάνειες από τυχόν γρατσουνιές.

3 Προστασία περιβάλλοντος και οικονομία

3.1 Απόσυρση συσκευασίας

Τα υλικά συσκευασίας είναι φιλικά προς το περιβάλλον και επαναχρησιμοποιούμενα.

- ▶ Αποσύρετε τα επιμέρους εξαρτήματα ξεχωριστά, ανάλογα με το είδος.

3.2 Εξοικονόμηση ενέργειας

Αν ακολουθήσετε αυτές τις υποδείξεις, η συσκευή σας θα καταναλώνει λιγότερο ρεύμα.

Προσαρμόστε τη βαθμίδα ανεμιστήρα στην ένταση των ατμών μαγειρέματος.

- Μια μικρότερη βαθμίδα ανεμιστήρα σημαίνει μια χαμηλότερη κατανάλωση ενέργειας.

Σε περίπτωση μεγάλης έντασης ατμών μαγειρέματος επιλέξτε έγκαιρα μια υψηλότερη βαθμίδα ανεμιστήρα.

- Οι οσμές εξαπλώνονται λιγότερο στον χώρο.

Απενεργοποιήστε τον φωτισμό, όταν δε χρειάζεται άλλο.

- Όταν ο φωτισμός είναι απενεργοποιημένος, δεν καταναλώνει καμία ενέργεια.

Καθαρίζετε ή αλλάζετε τα φίλτρα στα αναφερόμενα χρονικά διαστήματα.

- Η αποτελεσματικότητα των φίλτρων διατηρείται.

Τοποθετήστε το καπάκι μαγειρέματος.

- Οι ατμοί μαγειρέματος και οι υδρατμοί (συμπύκνωμα) ελαττώνονται.

Χρησιμοποιήστε τις πρόσθετες λειτουργίες μόνο σε περίπτωση που χρειάζεται.

- Η απενεργοποίηση πρόσθετων λειτουργιών μειώνει την κατανάλωση ρεύματος.

4 Τρόποι λειτουργίας

Μπορείτε να χρησιμοποιήσετε τη συσκευή σας στη λειτουργία εξαερισμού ή στη λειτουργία ανακυκλοφορίας αέρα.

4.1 Λειτουργία εξαερισμού

Ο απορροφούμενος αέρας καθαρίζεται από τα φίλτρα λιπών και διοχετεύεται μέσω ενός συστήματος σωλήνων στο ύπαιθρο.



Ο αέρας δεν επιτρέπεται να διοχετεύεται σε μια καμινάδα, η οποία χρησιμοποιείται για τα καυσαέρια συσκευών, που λειτουργούν με αέριο ή άλλα καύσιμα (αυτό δεν ισχύει για συσκευές ανακυκλοφορίας αέρα).

- Σε περίπτωση που ο ακάθαρτος αέρας πρόκειται να διοχετευθεί σε καμινάδα καπνού ή καυσαερίων που δεν βρίσκεται σε λειτουργία, είναι απαραίτητη η έγκριση του αρμοδίου καπνοδοχοκαθαριστή.
- Αν ο αέρας απαγωγής διοχετεύεται στο ύπαιθρο μέσω του εξωτερικού τοίχου, θα πρέπει να χρησιμοποιηθεί ένας τηλεσκοπικό, εντοιχιζόμενο κιβώτιο.

4.2 Λειτουργία ανακυκλοφορίας αέρα

Ο απορροφούμενος αέρας καθαρίζεται μέσω των φίλτρων λιπών και ενός φίλτρου οσμών και διοχετεύεται ξανά στον χώρο.



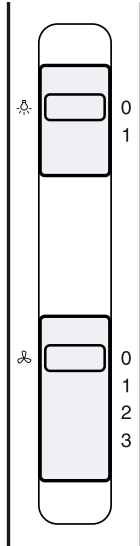
Για την κατακράτηση των οσμών στη λειτουργία ανακυκλοφορίας αέρα πρέπει να τοποθετήσετε ένα φίλτρο οσμών. Για τις διάφορες δυνατότητες λειτουργίας της συσκευής στη λειτουργία ανακυκλοφορίας αέρα ανατρέξτε στον κατάλόγο μας ή απευθυνθείτε στο ειδικό κατάστημα αγοράς της συσκευής. Τα απαραίτητα γι' αυτό εξαρτήματα θα τα βρείτε στα ειδικά καταστήματα, στην υπηρεσία εξυπηρέτησης πελατών ή στο Online-Shop.

→ "Εξαρτήματα", Σελίδα 6

5 Γνωριμία

5.1 Στοιχεία χειρισμού

Μέσω του πεδίου χειρισμού ρυθμίζετε όλες τις λειτουργίες της συσκευής σας και λαμβάνετε πληροφορίες για την κατάσταση λειτουργίας.



☀: 0	Απενεργοποίηση του ανεμιστήρα
☀: 1	Ενεργοποίηση της βαθμίδας ανεμιστήρα 1
☀: 2	Ενεργοποίηση της βαθμίδας ανεμιστήρα 2
☀: 3	Ενεργοποίηση της βαθμίδας ανεμιστήρα 3
☀: 0	Απενεργοποίηση του φωτισμού
☀: 1	Ενεργοποίηση του φωτισμού

6 Εξαρτήματα

Τα εξαρτήματα μπορείτε να τα αγοράσετε στην υπηρεσία εξυπηρέτησης πελατών, στα ειδικά καταστήματα ή στο διαδίκτυο (Internet). Χρησιμοποιείτε μόνο γνήσια εξαρτήματα, επειδή αυτά είναι ακριβώς προσαρμοσμένα στη συσκευή σας.

Τα εξαρτήματα είναι ειδικά για κάθε συσκευή. Δίνετε κατά την αγορά πάντοτε τον ακριβή χαρακτηρισμό (Αριθ. Ε) της συσκευής σας. → Σελίδα 10

Ποιο εξάρτημα είναι διαθέσιμο για τη συσκευή σας, θα το βρείτε στον κατάλόγό μας, στο Online-Shop ή στην υπηρεσία εξυπηρέτησης πελατών.
www.bosch-home.com

Εξαρτήματα	Αριθμός παραγγελίας
Φίλτρο οσμών	DWZ0IN0A0
Σετ λειτουργίας ανακύκλωσης	DWZ0IN0T0

7 Βασικός χειρισμός

7.1 Ενεργοποίηση της συσκευής

- ▶ Θέστε τον συρόμενο διακόπτη στη θέση 1.

7.2 Ρύθμιση της βαθμίδας ανεμιστήρα

- ▶ Θέστε τον συρόμενο διακόπτη στη θέση 1, 2 ή 3.

7.3 Απενεργοποίηση της συσκευής

- ▶ Θέστε τον συρόμενο διακόπτη στη θέση 0.

7.4 Ενεργοποίηση του φωτισμού

Τον φωτισμό μπορείτε να τον ενεργοποιείτε και να τον απενεργοποιείτε ανεξάρτητα από τον αερισμό.

- ▶ Θέστε τον συρόμενο διακόπτη στη θέση 1.

7.5 Απενεργοποίηση του φωτισμού

- ▶ Θέστε τον συρόμενο διακόπτη στη θέση 0.

8 Καθαρισμός και φροντίδα

Για να παραμένει η συσκευή σας για μεγάλο χρονικό διάστημα λειτουργική, καθαρίζετε και φροντίζετε την προσεκτικά.

8.1 Υλικά καθαρισμού

Τα κατάλληλα υλικά καθαρισμού θα τα βρείτε στην υπηρεσία εξυπηρέτησης πελατών ή στο Online-Shop.

ΠΡΟΣΟΧΗ!

Τα ακατάλληλα υλικά καθαρισμού μπορεί να καταστρέψουν τις επιφάνειες της συσκευής.

- ▶ Μη χρησιμοποιείτε κανένα ισχυρό απορροπαντικό ή υλικά τριψίματος.
- ▶ Μη χρησιμοποιείτε ισχυρά αλκοολούχα μέσα καθαρισμού.
- ▶ Μη χρησιμοποιείτε κανένα σκληρό σύρμα τριψίματος ή σφουγγάρι καθαρισμού.
- ▶ Μη χρησιμοποιείτε κανένα ειδικό καθαριστικό για τον ζεστό καθαρισμό.
- ▶ Χρησιμοποιείτε υγρά καθαρισμού τζαμιών, ξύστρες γυαλιού ή μέσα φροντίδας ανοξειδωτου χάλυβα μόνο, όταν αυτά συνιστώνται στις οδηγίες καθαρισμού για το αντίστοιχο εξάρτημα.
- ▶ Πριν τη χρήση πλύνετε καλά τα καινούργια απορροφητικά πανιά.

8.2 Καθαρισμός συσκευής

Καθαρίζετε τη συσκευή όπως προβλέπεται, για να μην προκληθεί ζημιά στα διάφορα μέρη και επιφάνειες λόγω λάθους καθαρισμού ή λάθος υλικών καθαρισμού.

⚠ ΠΡΟΕΙΔΟΠΟΙΗΣΗ – Κίνδυνος έκρηξης!

Τα ισχυρά καυστικά-αλκαλικά ή ισχυρά όξινα μέσα καθαρισμού σε συνδυασμό με αλουμινένια σκεύη στον χώρο πλύσης του πλυντηρίου πιάτων, μπορεί να οδηγήσουν σε εκρήξεις.

- ▶ Μη χρησιμοποιείτε ποτέ ισχυρά καυστικά-αλκαλικά ή ισχυρά όξινα μέσα καθαρισμού. Ιδιαίτερα, μη χρησιμοποιείτε μέσα καθαρισμού επαγγελματικής ή βιομηχανικής χρήσης σε συνδυασμό με αλουμινένια σκεύη, όπως π.χ. φίλτρα λίπους των απορροφητήρων.

⚠ ΠΡΟΕΙΔΟΠΟΙΗΣΗ – Κίνδυνος ηλεκτροπληξίας!

Μια εισχώρηση υγρασίας μπορεί να προκαλέσει ηλεκτροπληξία.

- ▶ Πριν τον καθαρισμό τραβήξτε το φιν από την πρίζα ή κατεβάστε/ξεβιδώστε την ασφάλεια στο κιβώτιο των ασφαλειών.
- ▶ Μη χρησιμοποιείτε συσκευές εκτόξευσης ατμού ή συσκευές καθαρισμού υψηλής πίεσης, για να καθαρίσετε τη συσκευή.

⚠ ΠΡΟΕΙΔΟΠΟΙΗΣΗ – Κίνδυνος εγκαύματος!

Η συσκευή ζεσταίνεται κατά τη διάρκεια της λειτουργίας.

- ▶ Πριν τον καθαρισμό αφήστε τη συσκευή να κρυώσει.

⚠ ΠΡΟΕΙΔΟΠΟΙΗΣΗ – Κίνδυνος τραυματισμού!

Τα εξαρτήματα στο εσωτερικό της συσκευής μπορεί να είναι κοφτερά.

- ▶ Καθαρίζετε προσεκτικά τον εσωτερικό χώρο της συσκευής.

1. Προσέξτε τις πληροφορίες για τα υλικά καθαρισμού.
2. Ανάλογα με την επιφάνεια, καθαρίζετε ως εξής:
 - Καθαρίζετε τις επιφάνειες ανοξειδωτου χάλυβα με ένα απορροφητικό πανί και ζεστό διάλυμα απορροπαντικού πιάτων στην κατεύθυνση λείανσης.
 - Καθαρίζετε τις βερνικωμένες επιφάνειες με ένα απορροφητικό πανί και ζεστό διάλυμα απορροπαντικού πιάτων.
 - Καθαρίζετε το αλουμίνιο με ένα μαλακό πανί και υγρό καθαρισμού τζαμιών.

- Καθαρίζετε τα πλαστικά μέρη με ένα μαλακό πανί και υγρό καθαρισμού τζαμιών.
- Καθαρίζετε το γυαλί με ένα μαλακό πανί και υγρό καθαρισμού τζαμιών.

3. Στεγνώστε με ένα μαλακό πανί.

4. Σε περίπτωση επιφανειών από ανοξειδωτο χάλυβα, απλώνετε πολύ λεπτά το υλικό φροντίδας ανοξειδωτου χάλυβα μ' ένα μαλακό πανί. Υλικά φροντίδας ανοξειδωτου χάλυβα θα βρείτε στην υπηρεσία εξυπηρέτησης πελατών ή στο Online-Shop.

8.3 Καθαρισμός των στοιχείων χειρισμού**⚠ ΠΡΟΕΙΔΟΠΟΙΗΣΗ – Κίνδυνος ηλεκτροπληξίας!**

Μια εισχώρηση υγρασίας μπορεί να προκαλέσει ηλεκτροπληξία.

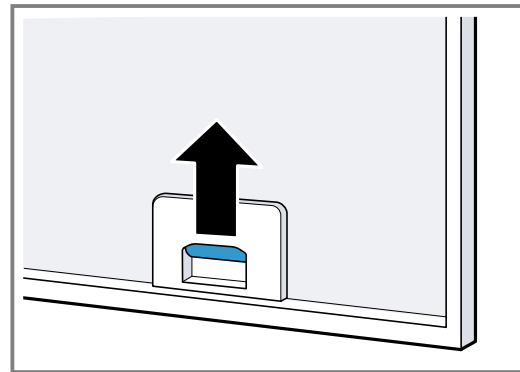
- ▶ Μη χρησιμοποιείτε βρεγμένα απορροφητικό πανιά ή σφουγγάρια.
1. Προσέξτε τις πληροφορίες για τα υλικά καθαρισμού.
 2. Καθαρίστε με ένα υγρό απορροφητικό πανί και ζεστό διάλυμα απορροπαντικού πιάτων.
 3. Στεγνώστε με ένα μαλακό πανί.

8.4 Αφαίρεση του φίλτρου λίπους**1. ΠΡΟΣΟΧΗ!**

Τα φίλτρα λίπους που πέφτουν μπορούν να προξενήσουν ζημιά στην βάση εστιών που βρίσκεται από κάτω.

- ▶ Γι' αυτό πιάστε με το ένα χέρι κάτω από το φίλτρο.

Ανοίξτε τις ασφάλειες στα φίλτρα λίπους.



2. Αφαιρέστε τα φίλτρα λίπους από τα στηρίγματα. Για να αποφύγετε το στάξιμο του λίπους, κρατάτε τα φίλτρα λίπους οριζόντια.

8.5 Καθαρισμός των φίλτρων λίπους με το χέρι

Τα φίλτρα λίπους φιλτράρουν το λίπος από τους ατμούς της κουζίνας. Ο τακτικός καθαρισμός των φίλτρων λίπους εξασφαλίζουν έναν υψηλό βαθμό διαχωρισμού του λίπους.

⚠ ΠΡΟΕΙΔΟΠΟΙΗΣΗ – Κίνδυνος πυρκαγιάς!

Οι εναποθέσεις λίπους στα φίλτρα λίπους μπορούν να αναφλεγούν.

- ▶ Καθαρίζετε τα φίλτρα λίπους περίπου μια φορά το μήνα.

Προϋπόθεση: Τα φίλτρα λίπους έχουν αφαιρεθεί.
→ "Αφαίρεση του φίλτρου λίπους", Σελίδα 7

1. Προσέξτε τις πληροφορίες για τα υλικά καθαρισμού.
2. Μουλιάστε τα φίλτρα λίπους σε ζεστό διάλυμα απορρυπαντικού πιάτων.
Σε περίπτωση σκληρής ρύπανσης χρησιμοποιήστε ένα ειδικό απολιπαντικό. Το απολιπαντικό θα το βρείτε στην υπηρεσία εξυπηρέτησης πελατών ή στο Online-Shop.
3. Καθαρίζετε τα φίλτρα λίπους με μια βούρτσα.
4. Ξεπλένετε καλά τα φίλτρα λίπους.
5. Αφήστε τα φίλτρα λίπους να στραγγίξουν.

8.6 Καθαρισμός των φίλτρων λίπους στο πλυντήριο πιάτων

Τα φίλτρα λίπους φιλτράρουν το λίπος από τους ατμούς της κουζίνας. Ο τακτικός καθαρισμός των φίλτρων λίπους εξασφαλίζουν έναν υψηλό βαθμό διαχωρισμού του λίπους.

⚠ ΠΡΟΕΙΔΟΠΟΙΗΣΗ – Κίνδυνος πυρκαγιάς!

Οι εναποθέσεις λίπους στα φίλτρα λίπους μπορούν να αναφλεγούν.

- ▶ Καθαρίζετε τα φίλτρα λίπους περίπου μια φορά το μήνα.

ΠΡΟΣΟΧΗ!

Τα μαγκωμένα φίλτρα λίπους μπορεί να υποστούν ζημιά.

- ▶ Μη μαγκώσετε τα φίλτρα λίπους.

Σημείωση: Κατά τον καθαρισμό του φίλτρου λίπους στο πλυντήριο των πιάτων μπορεί να εμφανιστούν ελαφρές αποχρώσεις. Οι αποχρώσεις δεν έχουν καμία επιρροή πάνω στη λειτουργία των φίλτρων λίπους.

Προϋπόθεση: Τα φίλτρα λίπους έχουν αφαιρεθεί.
→ "Αφαίρεση του φίλτρου λίπους", Σελίδα 7

1. Προσέξτε τις πληροφορίες για τα υλικά καθαρισμού.
2. Τοποθετήστε τα φίλτρα λίπους χαλαρά στο πλυντήριο πιάτων.
Μην καθαρίζετε τα πολύ λερωμένα φίλτρα λίπους μαζί με τα σκεύη.
Σε περίπτωση σκληρής ρύπανσης χρησιμοποιήστε ένα ειδικό απολιπαντικό. Το απολιπαντικό θα το βρείτε στην υπηρεσία εξυπηρέτησης πελατών ή στο Online-Shop.
3. Ξεκινήστε το πλυντήριο πιάτων.
Στη ρύθμιση της θερμοκρασίας επιλέξτε το πολύ 70 °C.
4. Αφήστε τα φίλτρα λίπους να στραγγίξουν.

8.7 Φίλτρο οσμών για λειτουργία ανακυκλοφορίας αέρα

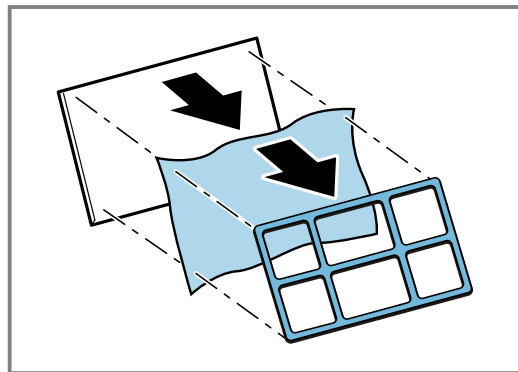
Τα φίλτρα οσμών φιλτράρουν τις οσμηρές ουσίες στη λειτουργία ανακυκλοφορίας αέρα. Η τακτική αλλαγή των φίλτρων οσμών εξασφαλίζει μια υψηλή απόδοση φιλτραρίσματος των οσμών.

Το φίλτρο οσμών πρέπει στην κανονική λειτουργία, περίπου μία ώρα κάθε μέρα, να αντικαθίσταται κάθε 3 μήνες. Το φίλτρο οσμών δεν μπορεί να καθαριστεί ή να αναγεννηθεί.

Φίλτρα οσμών θα βρείτε στην υπηρεσία εξυπηρέτησης πελατών ή στο Online-Shop. Χρησιμοποιείτε μόνο γνήσια φίλτρα οσμών.

Αφαίρεση του φίλτρου οσμών

1. Αφαίρεση του φίλτρου λίπους. → Σελίδα 7
2. Αφαιρέστε τη σχάρα και το φίλτρο λίπους.



Τοποθέτηση του φίλτρου οσμών

1. Τοποθετήστε το φίλτρο οσμών πάνω στο φίλτρο λίπους.
2. Στερεώστε το φίλτρο οσμών με τη σχάρα.

8.8 Τοποθέτηση των φίλτρων λίπους

ΠΡΟΣΟΧΗ!

Τα φίλτρα λίπους που πέφτουν μπορούν να προξενήσουν ζημιά στην βάση εστίων που βρίσκεται από κάτω.

- ▶ Γι' αυτό πιάστε με το ένα χέρι κάτω από το φίλτρο.
1. Τοποθετήστε τα φίλτρα λίπους.
 2. Σηκώστε τα φίλτρα λίπους προς τα επάνω και ασφαλίστε τις ασφαλίσσεις.
 3. Βεβαιωθείτε, ότι οι ασφαλίσσεις είναι σωστά ασφαλισμένες.

9 Αποκατάσταση βλαβών

Τις μικρότερες βλάβες στη συσκευή σας μπορείτε να τις αποκαταστήσετε οι ίδιοι. Χρησιμοποιήστε τις πληροφορίες για την αποκατάσταση βλαβών, προτού έρθετε σε επαφή με την υπηρεσία εξυπηρέτησης πελατών. Έτσι αποφεύγετε άσκοπα έξοδα.

⚠ ΠΡΟΕΙΔΟΠΟΙΗΣΗ – Κίνδυνος τραυματισμού!

Οι ακατάλληλες επισκευές είναι επικίνδυνες.

- ▶ Μόνο εκπαιδευμένο, ειδικευμένο προσωπικό επιτρέπεται να πραγματοποιήσει επισκευές στη συσκευή.
- ▶ Όταν η συσκευή είναι ελαττωματική καλέστε την υπηρεσία εξυπηρέτησης πελατών.

9.1 Δυσλειτουργίες

Βλάβη	Αιτίες και αντιμετώπιση προβλημάτων
Η συσκευή δε λειτουργεί.	<p>Το φως του καλωδίου σύνδεσης στο δίκτυο του ρεύματος δεν είναι συνδεδεμένο.</p> <ul style="list-style-type: none"> ▶ Συνδέστε τη συσκευή στο δίκτυο του ρεύματος.
	<p>Η ασφάλεια είναι ελαττωματική.</p> <ul style="list-style-type: none"> ▶ Ελέγξτε την ασφάλεια στο κιβώτιο των ασφαλειών.
	<p>Η παροχή ρεύματος έχει διακοπεί.</p> <ul style="list-style-type: none"> ▶ Ελέγξτε, εάν λειτουργεί ο φωτισμός χώρου ή οι άλλες συσκευές στον χώρο.

9.2 Αντικατάσταση των λυχνιών φωτοδιόδων (LED)

⚠ ΠΡΟΕΙΔΟΠΟΙΗΣΗ – Κίνδυνος ηλεκτροπληξίας!

Κατά την αντικατάσταση της λάμπας, οι επαφές στο ντουί της λάμπας βρίσκονται υπό τάση.

- ▶ Πριν την αντικατάσταση τραβήξτε τον ρευματολήπτη (φίς) από την πρίζα ή κατεβάστε/ξεβιδώστε την ασφάλεια στο κιβώτιο των ασφαλειών.

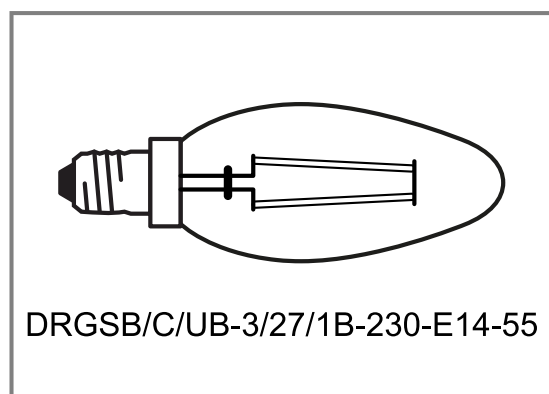
⚠ ΠΡΟΕΙΔΟΠΟΙΗΣΗ – Κίνδυνος τραυματισμού!

Το φως των λυχνιών LED είναι πολύ δυνατό και μπορεί να βλάψει τα μάτια (ομάδα κινδύνου 1).

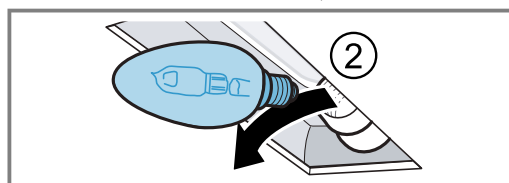
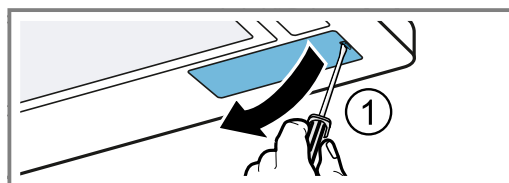
- ▶ Μην κυττάτε παραπάνω από 100 δευτερόλεπτα απευθείας στις αναμμένες λυχνίες LED.

Σημείωση:

Χρησιμοποιείτε μόνο φωτιστικά μέσα ίδιου τύπου και ίδιας ισχύος.



1. Θέστε τη συσκευή εκτός ρεύματος.
2. Λύστε το κάλυμμα της λάμπας και αφαιρέστε το ①.
3. Ξεβιδώστε τη λάμπα ② και αντικαταστήστε την με λάμπα του ίδιου τύπου.



4. Τοποθετήστε το κάλυμμα της λάμπας.
5. Βάλτε το φίς στην πρίζα και ανεβάστε/βιδώστε ξανά την ασφάλεια.

10 Απόσυρση

10.1 Απόσυρση παλιάς συσκευής

Με την απόσυρση σύμφωνα με τους κανόνες προστασίας του περιβάλλοντος, μπορούν να επαναποκτηθούν πολύτιμες πρώτες ύλες.

- ▶ Αποσύρετε τη συσκευή σύμφωνα με τους κανόνες προστασίας του περιβάλλοντος. Πληροφορίες σχετικά με τους επίκαιρους τρόπους απόσυρσης θα βρείτε στο ειδικό κατάστημα ή στην αρμόδια τοπική Δημοτική Αρχή σας.



Αυτή η συσκευή χαρακτηρίζεται σύμφωνα με την ευρωπαϊκή οδηγία 2012/19/ΕΕ περί ηλεκτρικών και ηλεκτρονικών συσκευών (waste electrical and electronic equipment - WEEE). Η οδηγία προκαθορίζει τα πλαίσια για μια απόσυρση και αξιοποίηση των παλιών συσκευών με ισχύ σ' όλη την ΕΕ.

11 Υπηρεσία εξυπηρέτησης πελατών

Λεπτομερείς πληροφορίες για τον χρόνο εγγύησης και τους όρους εγγύησης στη χώρα σας θα λάβετε από την υπηρεσία εξυπηρέτησης πελατών της εταιρείας μας, τον έμπορά σας ή την ιστοσελίδα μας.

Όταν έρθετε σε επαφή με την υπηρεσία εξυπηρέτησης πελατών, χρειάζεστε τον αριθμό προϊόντος (E-Nr.) και τον αριθμό κατασκευής (FD) της συσκευής σας.

Τα στοιχεία επικοινωνίας της υπηρεσίας εξυπηρέτησης πελατών θα τα βρείτε στον συνημμένο κατάλογο της υπηρεσίας εξυπηρέτησης πελατών ή στην ιστοσελίδα μας.

11.1 Αριθμός προϊόντος (E-Nr.) και αριθμός κατασκευής (FD)

Τον αριθμό προϊόντος (E-Nr.) και τον αριθμό κατασκευής (FD) θα τους βρείτε στην πινακίδα τύπου της συσκευής.

Η πινακίδα τύπου βρίσκεται ανάλογα το μοντέλο:

- στον εσωτερικό χώρο της συσκευής (αφαιρέστε γι' αυτό τα φίλτρα λίπους).
- στην πίσω πλευρά της συσκευής.

Για να βρείτε ξανά γρήγορα τα στοιχεία της συσκευής σας και τον αριθμό τηλεφώνου της υπηρεσίας εξυπηρέτησης πελατών, μπορείτε να τα σημειώσετε.

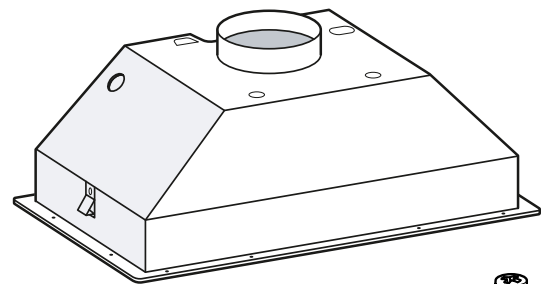
12 Οδηγίες συναρμολόγησης

Προσέξτε αυτές τις πληροφορίες κατά τη συναρμολόγηση της συσκευής.



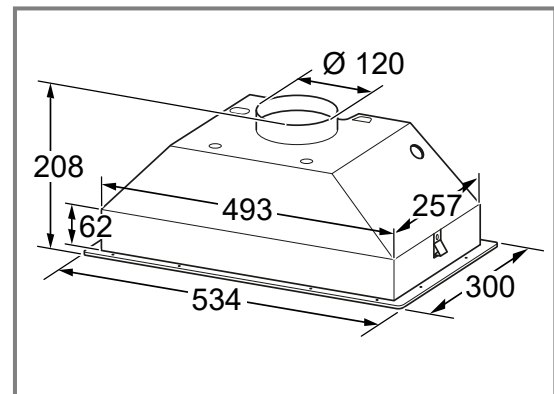
12.1 Υλικά παράδοσης

Μετά το ξεπακετάρισμα ελέγξτε όλα τα μέρη για ενδεχόμενες ζημιές μεταφοράς καθώς και για την πληρότητα της παράδοσης.



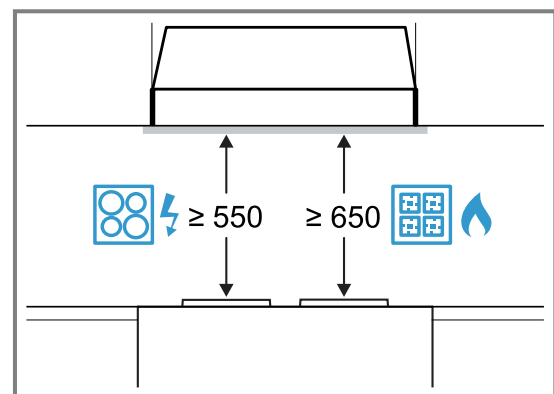
12.2 Διαστάσεις της συσκευής

Εδώ θα βρείτε τις διαστάσεις της συσκευής



12.3 Αποστάσεις ασφαλείας

Προσέξτε τις αποστάσεις ασφαλείας της συσκευής.

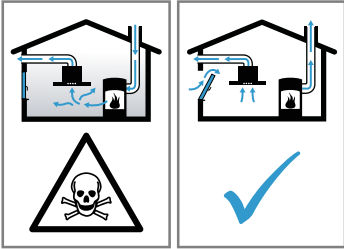


⚠ 12.4 Ασφαλής συναρμολόγηση

Προσέξτε αυτές τις υποδείξεις ασφαλείας, όταν συναρμολογείτε τη συσκευή.

⚠ ΠΡΟΕΙΔΟΠΟΙΗΣΗ – Κίνδυνος δηλητηρίασης!

Τα επαναρροφούμενα αέρια καύσης μπορούν να προκαλέσουν δηλητηριάσεις. Εστίες, εξαρτημένες από τον αέρα του περιβάλλοντος (π.χ. συσκευές θέρμανσης που λειτουργούν με αέριο, πετρέλαιο, ξύλο ή άνθρακα, ταχυθερμοσίφωνες, θερμαντήρες νερού) λαμβάνουν τον αέρα για καύση από τον χώρο τοποθέτησης και οδηγούν τα καυσαέρια μέσα από μια εγκατάσταση απαγωγής των καυσαερίων (π.χ. καμινάδα) στον έξω χώρο. Σε συνδυασμό με έναν ενεργοποιημένο απορροφητήρα αφαιρείται αέρας από την κουζίνα και τους γειτονικούς χώρους. Χωρίς επαρκή παροχή αέρα δημιουργείται μια υποπίεση. Τα δηλητηριώδη αέρια από την καμινάδα ή τον απορροφητήρα επιστρέφουν πίσω στα δωμάτια του σπιτιού.



- ▶ Φροντίζετε πάντοτε για επαρκή παροχή αέρα, όταν η συσκευή χρησιμοποιείται στη λειτουργία εξαερισμού ταυτόχρονα με μια εστία, εξαρτημένη από τον αέρα του περιβάλλοντος.
- ▶ Μια ακίνδυνη λειτουργία είναι δυνατή μόνο τότε, όταν η υποπίεση στον χώρο τοποθέτησης της εστίας δεν υπερβαίνει τα 4 Pa (0,04 mbar). Αυτό επιτυγχάνεται, όταν μέσω μη κλεινόμενων ανοιγμάτων, π.χ. στις πόρτες, στα παράθυρα, σε συνδυασμό με ένα εντοιχιζόμενο κιβώτιο αερισμού/εξαερισμού ή με άλλα τεχνικά μέτρα, μπορεί να αναπληρωθεί ο απαραίτητος αέρας που χρειάζεται για την καύση. Ένα εντοιχισμένο κιβώτιο αερισμού / εξαερισμού μόνο του, δεν εξασφαλίζει την τήρηση της οριακής τιμής.
- ▶ Ζητήστε σε κάθε περίπτωση τη συμβουλή του αρμόδιου καπνοδοχοκαθαριστή, ο οποίος μπορεί να εκτιμήσει το συνολικό σύστημα αερισμού του σπιτιού και να σας προτείνει το κατάλληλο μέτρο αερισμού.
- ▶ Εάν η συσκευή χρησιμοποιείται αποκλειστικά στην λειτουργία ανακυκλοφορίας αέρα, τότε η λειτουργία είναι δυνατή χωρίς περιορισμό.

Τα επαναρροφούμενα αέρια καύσης μπορούν να προκαλέσουν δηλητηριάσεις.

- ▶ Όταν τοποθετείται ένας απορροφητήρας με μια εστία, εξαρτημένη από τον αέρα του περιβάλλοντος, πρέπει να εξοπλιστεί η παροχή ρεύματος του απορροφητήρα με μια κατάλληλη διάταξη ασφαλείας.

Τα επαναρροφούμενα αέρια καύσης μπορούν να προκαλέσουν δηλητηριάσεις.

- ▶ Μη διοχετεύετε τον αέρα απαγωγής σε μια καμινάδα καπνού ή καμινάδα καυσαερίων, που βρίσκεται σε λειτουργία.
- ▶ Μη διοχετεύετε τον αέρα απαγωγής σε μια καμινάδα, που χρησιμεύει για τον εξαερισμό χώρων τοποθέτησης εστιών.
- ▶ Σε περίπτωση που ο αέρας απαγωγής πρόκειται να διοχετευθεί σε μια καμινάδα καπνού ή καμινάδα καυσαερίων, που δεν βρίσκεται σε λειτουργία, είναι απαραίτητη η έγκριση του αρμόδιου καπνοδοχοκαθαριστή.

⚠ ΠΡΟΕΙΔΟΠΟΙΗΣΗ – Κίνδυνος ασφυξίας!

Τα παιδιά μπορεί να περάσουν τα υλικά της συσκευασίας πάνω από το κεφάλι ή να τυλιχτούν σ' αυτά και να πάθουν ασφυξία.

- ▶ Κρατάτε τα υλικά συσκευασίας μακριά από τα παιδιά.
- ▶ Μην αφήνετε τα παιδιά να παίζουν με τα υλικά συσκευασίας.

⚠ ΠΡΟΕΙΔΟΠΟΙΗΣΗ – Κίνδυνος πυρκαγιάς!

Οι εναποθέσεις λίπους στο φίλτρο του λίπους μπορούν να αναφλεγούν.

- ▶ Πρέπει να τηρούνται οι προβλεπόμενες αποστάσεις ασφαλείας, για την αποφυγή μιας συσσώρευσης της θερμότητας.
- ▶ Προσέξτε τα στοιχεία σχετικά με τις συσκευές μαγειρέματός σας. Εάν οι οδηγίες εγκατάστασης των συσκευών μαγειρέματος προβλέπουν μια διαφορετική απόσταση, λάβετε υπόψη πάντοτε την μεγαλύτερη απόσταση. Σε περίπτωση που λειτουργούν μαζί ηλεκτρικές εστίες μαγειρέματος και εστίες μαγειρέματος αερίου, ισχύει η μεγαλύτερη αναφερόμενη απόσταση.

Οι εναποθέσεις λίπους στο φίλτρο λίπους μπορούν να αναφλεγούν.

- ▶ Κοντά στη συσκευή μην εργάζεστε ποτέ με ανοιχτή φλόγα (π.χ. φλαμπέ).
- ▶ Τοποθετείτε τη συσκευή κοντά σε μια εστία στερεών υλικών καύσης (π.χ. ξύλο ή κάρβουνο) μόνο, όταν υπάρχει ένα κλειστό, μη αφαιρούμενο κάλυμμα. Δεν επιτρέπεται να δημιουργούνται καθόλου σπινθήρες.

⚠ ΠΡΟΕΙΔΟΠΟΙΗΣΗ – Κίνδυνος τραυματισμού!

Τα εξαρτήματα στο εσωτερικό της συσκευής μπορεί να είναι κοφτερά.

- ▶ Φοράτε προστατευτικά γάντια.

Εάν η συσκευή δεν είναι σωστά στερεωμένη μπορεί να πέσει.

- ▶ Όλα τα στοιχεία στερέωσης πρέπει να συναρμολογηθούν καλά και σίγουρα.

Αλλαγές στην ηλεκτρική ή μηχανική δομή είναι επικίνδυνες και μπορεί να οδηγήσουν σε εσφαλμένες λειτουργίες.

- ▶ Μην πραγματοποιήσετε καμία αλλαγή στην ηλεκτρική ή μηχανική δομή.

⚠ ΠΡΟΕΙΔΟΠΟΙΗΣΗ – Κίνδυνος ηλεκτροπληξίας!

Κοφτερά εξαρτήματα στο εσωτερικό της συσκευής μπορεί να προξενήσουν ζημιά στο καλώδιο σύνδεσης.

- ▶ Μην τσακίζετε ή μη μαγκώνετε το καλώδιο σύνδεσης.

Οι μη ενδεδειγμένες εγκαταστάσεις είναι επικίνδυνες.

- ▶ Συνδέστε και χρησιμοποιείτε τη συσκευή μόνο σύμφωνα με τα στοιχεία που αναφέρονται στην πινακίδα τύπου.
- ▶ Συνδέστε τη συσκευή σε ένα δίκτυο ρεύματος με εναλασσόμενο ρεύμα μόνο μέσω μιας γειωμένης πρίζας, εγκατεστημένης σύμφωνα με τους κανονισμούς.
- ▶ Το σύστημα αγωγών προστασίας (γείωση) της ηλεκτρικής εγκατάστασης του σπιτιού πρέπει να είναι εγκατεστημένο σύμφωνα με τους κανονισμούς.
- ▶ Μην τροφοδοτείτε τη συσκευή ποτέ μέσω μιας εξωτερικής διάταξης μεταγωγής, π.χ. χρονοδιακόπτης ή τηλεχειρισμός.
- ▶ Όταν η συσκευή είναι τοποθετημένη, πρέπει το φινιρίσμα του καλωδίου σύνδεσης στο δίκτυο του ρεύματος να είναι ελεύθερα προσιτό. Εάν η ελεύθερη πρόσβαση δεν είναι δυνατή, πρέπει στη μόνιμη ηλεκτρική εγκατάσταση να τοποθετηθεί μια διάταξη διακοπής

όλων των πόλων σύμφωνα με τις προϋποθέσεις της κατηγορίας υπέρτασης III και σύμφωνα με τους κανονισμούς εγκατάστασης.

- ▶ Κατά την τοποθέτηση της συσκευής προσέξτε, να μη μαγκωθεί ή να μην τσακιστεί το καλώδιο σύνδεσης στο δίκτυο του ρεύματος.

12.5 Γενικές υποδείξεις

Προσέξτε αυτές τις γενικές υποδείξεις κατά την εγκατάσταση.

- Για την εγκατάσταση πρέπει να τηρούνται οι επίκαιρα ισχύουσες δομικές προδιαγραφές και οι προδιαγραφές του τοπικών επιχειρήσεων παροχής ρεύματος και αερίου.
- Κατά την απαγωγή του αέρα, πρέπει να προσέξετε τους ισχύοντες κανονισμούς και τις νομικές διατάξεις, όπως π.χ. τον γενικό οικοδομικό κανονισμό.
- Για μια απρόσκοπτη πρόσβαση στη συσκευή σε περίπτωση σέρβις, επιλέξτε μια εύκολα προσιτή θέση συναρμολόγησης.
- Οι επιφάνειες της συσκευής είναι ευαίσθητες. Αποφύγετε τις ζημιές κατά τη συναρμολόγηση.

12.6 Υποδείξεις για την ηλεκτρική σύνδεση

Για την ασφαλή ηλεκτρική σύνδεση της συσκευής, προσέξτε αυτές τις υποδείξεις.

⚠ ΠΡΟΕΙΔΟΠΟΙΗΣΗ – Κίνδυνος ηλεκτροπληξίας!

Η αποσύνδεση της συσκευής από το δίκτυο του ρεύματος πρέπει να είναι οποτεδήποτε δυνατή. Η συσκευή επιτρέπεται να συνδεθεί μόνο σε μια πρίζα σούκο που είναι εγκατεστημένη σύμφωνα με τους κανονισμούς.

- ▶ Το φινιρίσμα του καλωδίου σύνδεσης μετά την τοποθέτηση της συσκευής πρέπει να είναι προσιτό.
 - ▶ Εάν αυτό δεν είναι δυνατό, πρέπει στη μόνιμη ηλεκτρική εγκατάσταση να τοποθετηθεί μια διάταξη διακοπής όλων των πόλων σύμφωνα με τις προϋποθέσεις της κατηγορίας υπέρτασης III και σύμφωνα με τους κανονισμούς εγκατάστασης.
 - ▶ Μόνο ένας εξειδικευμένος ηλεκτρολόγος επιτρέπεται να εκτελέσει τη σταθερή ηλεκτρική εγκατάσταση. Εμείς συνιστούμε να εγκαταστήσετε έναν μικροαυτόματο διακόπτη προστασίας (διακόπτης FI) στο κύκλωμα του ρεύματος τροφοδοσίας της συσκευής.
- Κοφτερά εξαρτήματα στο εσωτερικό της συσκευής μπορεί να προξενήσουν ζημιά στο καλώδιο σύνδεσης.
- ▶ Μην τσακίζετε ή μη μαγκώνετε το καλώδιο σύνδεσης.

- Τα στοιχεία σύνδεσης μπορείτε να τα βρείτε στην πινακίδα τύπου. → Σελίδα 10
- Το καλώδιο σύνδεσης έχει μήκος περίπου 1,30 m.
- Η παρούσα συσκευή ανταποκρίνεται στις διατάξεις της ΕΚ περί αντιπαρασιτικών συστημάτων.
- Η συσκευή αντιστοιχεί στην κατηγορία προστασίας 1. Γι' αυτό χρησιμοποιείτε τη συσκευή μόνο με σύνδεση αγωγού προστασίας (γείωση).
- Μην συνδέετε τη συσκευή στο ρεύμα κατά τη διάρκεια της συναρμολόγησης.
- Βεβαιωθείτε, ότι η προστασία επαφής εξασφαλίζεται με την τοποθέτηση.

12.7 Υποδείξεις για τον τρόπο τοποθέτησης

- Τοποθετήστε αυτή τη συσκευή σε ένα ντουλάπι της κουζίνας.
- Γι τη συναρμολόγηση πρόσθετων ειδικών εξαρτημάτων, προσέξτε τις συνημμένες οδηγίες εγκατάστασης.
- Το πλάτος του απορροφητήρα πρέπει να αντιστοιχεί τουλάχιστον στο πλάτος της βάσης εστιών.
- Για να ανιχνευτεί ιδανικά ο ατμός μαγειρέματος, συναρμολογήστε τη συσκευή στη μέση πάνω από τη βάση εστιών.

12.8 Υποδείξεις για τον αγωγό απαγωγής του αέρα

Ο κατασκευαστής της συσκευής δεν αναλαμβάνει καμία ευθύνη για τις διαμαρτυρίες, που οφείλονται στο τμήμα των σωλήνων.

- Χρησιμοποιήστε έναν κοντό, ευθύγραμμο σωλήνα εξαερισμού με μια κατά το δυνατόν μεγάλη διάμετρο σωλήνα.
- Οι μεγάλοι, τραχείς σωλήνες απαγωγής του αέρα, οι πολλές καμπύλες ή οι μικρές διαμέτρους σωλήνων μειώνουν την ισχύς αναρρόφησης και αυξάνουν τον θόρυβο του ανεμιστήρα.
- Χρησιμοποιήστε έναν σωλήνα εξαερισμού από μη εύφλεκτο υλικό.
- Για να αποφύγετε την επιστροφή συμπυκνώματος, τοποθετήστε τον σωλήνα εξαερισμού από τη μεριά της συσκευής με κλίση 1°.

Στρογγυλοί σωλήνες

Χρησιμοποιήστε στρογγυλούς σωλήνες με μια εσωτερική διάμετρο 120 mm.

Επίπεδα κανάλια

Χρησιμοποιείτε επίπεδα κανάλια, των οποίων η εσωτερική διατομή αντιστοιχεί στη διάμετρο των στρογγυλών σωλήνων:

- Η διάμετρος 120 mm αντιστοιχεί περίπου σε 113 cm².
- Σε περίπτωση που διαφέρουν οι διαμέτρους των σωλήνων τοποθετήστε λωρίδες στεγανοποίησης.
- Μη χρησιμοποιείτε επίπεδα κανάλια με απότομες αλλαγές κατεύθυνσης.

12.9 Υποδείξεις για τη λειτουργία εξαερισμού

Σε περίπτωση λειτουργίας εξαερισμού θα πρέπει να τοποθετηθεί ένα κλαπέτο μιας κατεύθυνσης.

Υποδείξεις

- Εάν στη συσκευή δε συμπεριλαμβάνεται κανένα κλαπέτο μιας κατεύθυνσης, μπορείτε να προμηθευτείτε ένα κλαπέτο μιας κατεύθυνσης στα ειδικά καταστήματα.
- Εάν ο αέρας εξαερισμού οδηγείται μέσω του εξωτερικού τοίχου, θα πρέπει να χρησιμοποιηθεί ένας τηλεσκοπικό, εντοιχιζόμενο κιβώτιο.

12.10 Υποδείξεις για τη λειτουργία ανακυκλοφορίας αέρα

Η συσκευή επιτρέπεται να λειτουργεί μόνο εφόσον είναι σταθερά εγκατεστημένη και με συνδεδεμένη σωλήνωση ανακυκλοφορίας του αέρα. Για αυτό απαιτείται επίσης ένας σωλήνας σύνδεσης ή ένας εύκαμπτος σωλήνας Flex και μια διάταξη εκτροπής του αέρα ανακυκλοφορίας.

12.11 Συναρμολόγηση

Έλεγχος του ντουλαπιού

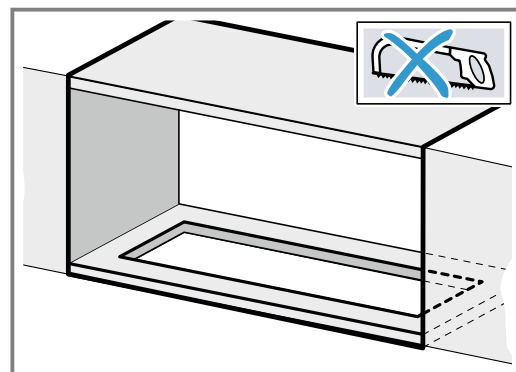
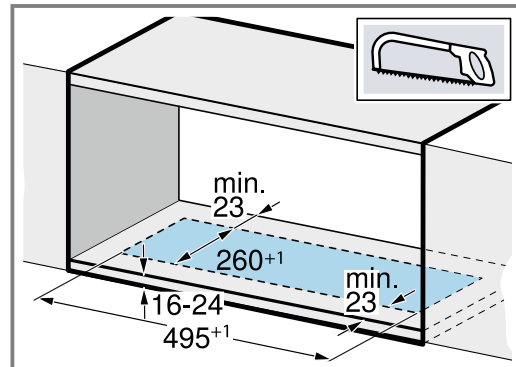
1. Ελέγξτε το εντοιχιζόμενο ντουλάπι, εάν είναι οριζόντιο και με επαρκή φέρουσα ικανότητα. Το μέγιστο βάρος της συσκευής ανέρχεται στα 5 kg.
Σημείωση: Τηρήστε τις προδιαγραφές των κατασκευαστών των ντουλαπιών σχετικά με τη φέρουσα ικανότητα του εντοιχιζόμενου ντουλαπιού.
2. Βεβαιωθείτε, ότι το εντοιχιζόμενο ντουλάπι είναι ανθεκτικό στη θερμότητα μέχρι τους 90 °C.
3. Βεβαιωθείτε, ότι η σταθερότητα του εντοιχιζόμενου ντουλαπιού εξασφαλίζεται και μετά από τις εργασίες κοπής των ανοιγμάτων.

Προετοιμασία του ντουλαπιού

Προϋπόθεση: Το ντουλάπι είναι κατάλληλο για την τοποθέτηση .

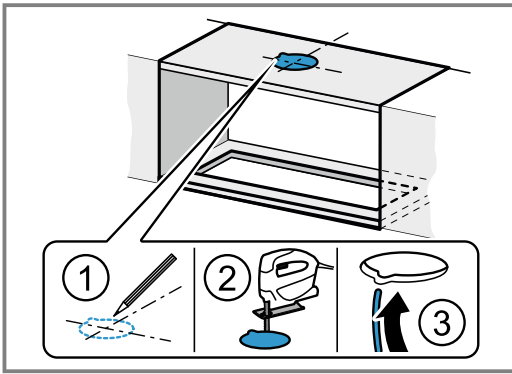
→ "Έλεγχος του ντουλαπιού", Σελίδα 13

1. Φτιάξτε το άνοιγμα στο εντοιχιζόμενο ντουλάπι.



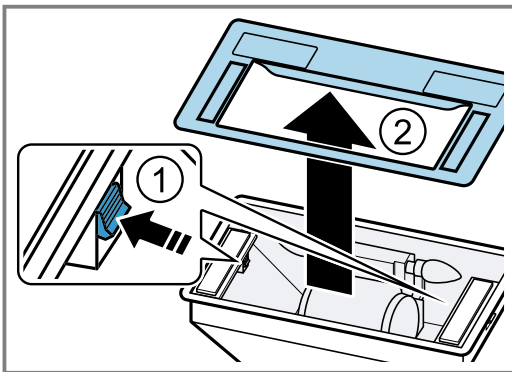
Εάν υπάρχει ήδη το άνοιγμα ενός προηγούμενου μοντέλου της ίδιας μάρκας, μπορείτε να συνεχίσετε με αυτό.

2. Φτιάξτε το άνοιγμα για τον σωλήνα εξαερισμού.

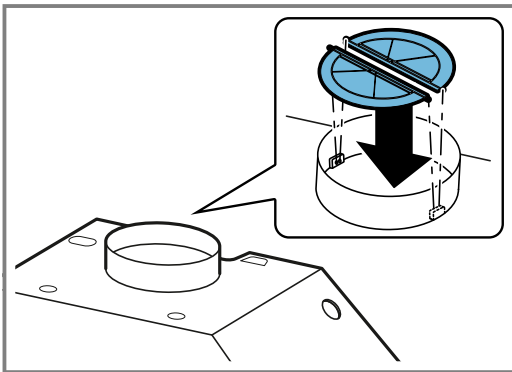


Προετοιμασία της συσκευής

1. Αφαιρέστε τα φίλτρα λίπους.
Μη λυγίσετε τα φίλτρα λίπους, για να αποφύγετε τυχόν ζημιές.
2. Αφαιρέστε τη λωρίδα κάλυψης. Πιέστε γι' αυτό ταυτόχρονα τους δύο μηχανισμούς ασφάλισης ① και αφαιρέστε τη λωρίδα κάλυψης ②.



3. Συναρμολογήστε τα κλαπέτα αντεπιστροφής στην έξοδο του αέρα και ασφαλίστε τα.



Σημείωση: Εάν η συναρμολογημένη μονάδα, μετά την εγκατάσταση της συσκευής, δεν είναι πλέον προσιτή, πρέπει να αφαιρέσετε την πλευρική ασφάλιση. Λύστε γι' αυτό τις βίδες στερέωσης και στερεώστε τις στο περίβλημα της συσκευής.

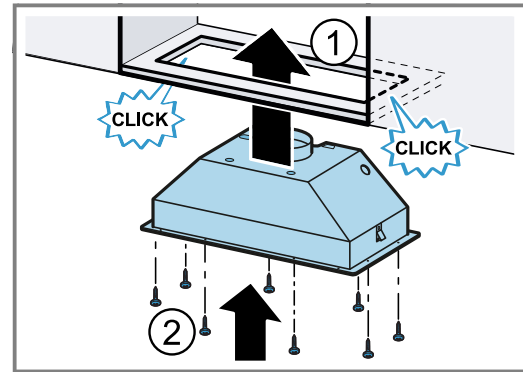
Συναρμολόγηση της συσκευής

1. ΠΡΟΣΟΧΗ!

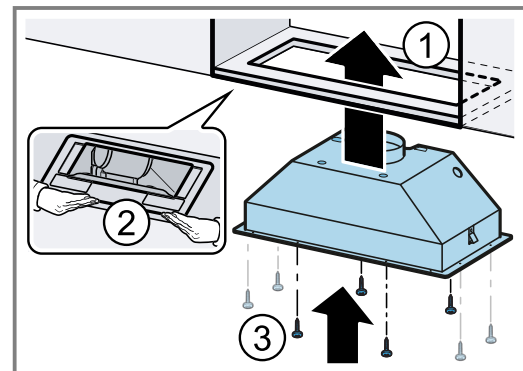
Εάν υπάρχει ήδη το άνοιγμα ενός προηγούμενου μοντέλου της ίδιας μάρκας, ο μηχανισμός ασφάλισης δεν ασφαλίζει.

- Κρατήστε τη συσκευή, για να μην πέσει κάτω και υποστεί ζημιά.

Τοποθετήστε τη συσκευή στο άνοιγμα ①.

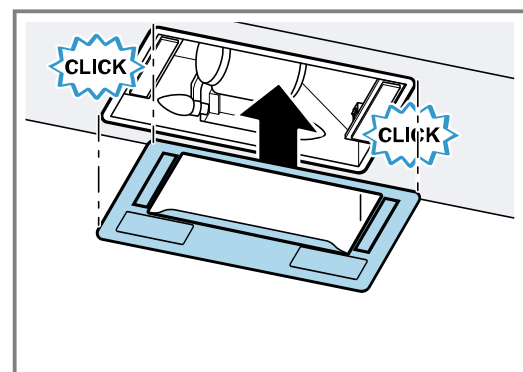


Νέο άνοιγμα



Άνοιγμα ενός προηγούμενου μοντέλου

2. Σφίξτε τις βίδες στερέωσης ②.
Σε περίπτωση ενός ανοίγματος ενός προηγούμενου μοντέλου, ενδεχομένως δεν μπορούν να χρησιμοποιηθούν οι πλευρικές βίδες ③.
3. Στερεώστε τη λωρίδα κάλυψης.
 - Πιέστε τη λωρίδα κάλυψης προς τα πάνω, μέχρι να ασφαλίσει ο μηχανισμός ασφάλισης.



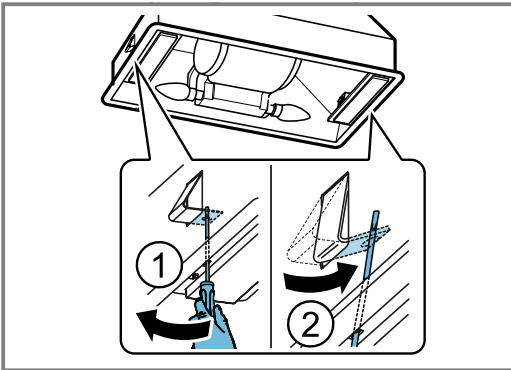
4. Τοποθετήστε τα φίλτρα λίπους.
Μη λυγίσετε τα φίλτρα λίπους, για να αποφύγετε τυχόν ζημιές.
5. Συνδέστε το φινις στην πρίζα σούκο.

Αποσυναρμολόγηση της συσκευής

⚠ ΠΡΟΕΙΔΟΠΟΙΗΣΗ – Κίνδυνος τραυματισμού!

Τα εξαρτήματα στο εσωτερικό της συσκευής μπορεί να είναι κοφτερά.

- ▶ Φοράτε προστατευτικά γάντια.
- 1. Αποσυνδέστε τη συσκευή από το δίκτυο του ρεύματος.
- 2. Λύστε τον σωλήνα εξαερισμού.
- 3. Αφαιρέστε τα φίλτρα λίπους.
Μη λυγίσετε τα φίλτρα λίπους, για να αποφύγετε τυχόν ζημιές.
- 4. Αφαιρέστε τη λωρίδα κάλυψης.
- 5. Λύστε την κοχλιοσύνδεση με το εντοιχιζόμενο ντουλάπι.
- 6. Για να λύσετε τη στερέωση, χρησιμοποιήστε ένα κατσαβίδι ως μοχλό. Περάστε γι' αυτό το κατσαβίδι μέσα στην πλευρική σχισμή.



- 7. Αφαιρέστε τη συσκευή αργά προς τα κάτω.

Table of contents

INFORMATION FOR USE

1	Safety	16
2	Avoiding material damage	18
3	Environmental protection and saving energy	18
4	Operating modes	19
5	Familiarising yourself with your appliance	20
6	Accessories	20
7	Basic operation	20
8	Cleaning and servicing	20
9	Troubleshooting	22
10	Disposal	23
11	Customer Service	23
12	INSTALLATION INSTRUCTIONS	23
12.4	Secure installation	24

1 Safety

Observe the following safety instructions.

1.1 General information

- Read this instruction manual carefully.
- Keep the instruction manual and the product information safe for future reference or for the next owner.
- Do not connect the appliance if it has been damaged in transit.

1.2 Intended use

This appliance is designed only to be built into kitchen units. Read the special installation instructions.

The appliance can only be used safely if it is correctly installed according to the safety instructions. The installer is responsible for ensuring that the appliance works perfectly at its installation location.

Only use this appliance:

- For extracting cooking vapour.
- in private households and in enclosed spaces in a domestic environment.
- up to an altitude of max. 2000 m above sea level.

Do not use the appliance:

- With an external timer.

1.3 Restriction on user group

This appliance may be used by children aged 8 or over and by people who have reduced physical, sensory or mental abilities or inadequate experience and/or knowledge, provided that they are supervised or have been instructed on how to use the appliance safely and have understood the resulting dangers.

Do not let children play with the appliance.

Children must not perform cleaning or user maintenance unless they are at least 15 years old and are being supervised.

Keep children under the age of 8 years away from the appliance and power cable.

1.4 Safe use

WARNING – Risk of suffocation!

Children may put packaging material over their heads or wrap themselves up in it and suffocate.

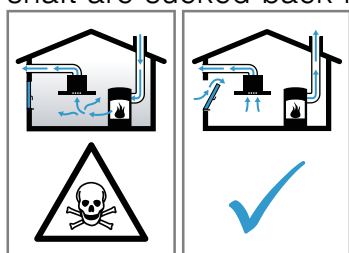
- ▶ Keep packaging material away from children.
- ▶ Do not let children play with packaging material.

Children may breathe in or swallow small parts, causing them to suffocate.

- ▶ Keep small parts away from children.
- ▶ Do not let children play with small parts.

⚠ WARNING – Risk of poisoning!

Risk of poisoning from flue gases being drawn back in. Room-air-dependent heat-producing appliances (e.g. gas, oil, wood or coal-operated heaters, continuous flow heaters or water heaters) obtain combustion air from the room in which they are installed and discharge the exhaust gases into the open through an exhaust gas system (e.g. a chimney). With the extractor hood switched on, air is extracted from the kitchen and the adjacent rooms. Without an adequate supply of air, the air pressure falls below atmospheric pressure. Toxic gases from the flue or the extraction shaft are sucked back into the living space.



- ▶ Always ensure adequate fresh air in the room if the appliance is being operated in exhaust air mode at the same time as a room-air-dependent heat-producing appliance is being operated.
- ▶ It is only possible to safely operate the appliance if the pressure in the room in which the heating appliance is installed does not drop more than 4 Pa (0.04 mbar) below atmospheric pressure. This can be achieved whenever the air needed for combustion is able to enter through openings that cannot be sealed, for example in doors, windows, incoming/exhaust air wall boxes or by other technical means. An incoming/exhaust air wall box alone does not ensure compliance with the limit.
- ▶ In any case, consult your responsible chimney sweep. They are able to assess the house's entire ventilation setup and will suggest the suitable ventilation measures to you.
- ▶ Unrestricted operation is possible if the appliance is operated exclusively in circulating-air mode.

⚠ WARNING – Risk of fire!

Fatty deposits in the grease filters may catch fire.

- ▶ Never operate the appliance without a grease filter.

- ▶ Clean the grease filters regularly.
- ▶ Never work with naked flames close to the appliance (e.g. flambéing).
- ▶ Do not install the appliance near a solid fuel heating appliance (e.g. wood- or coal-burning) unless the heating appliance has a sealed, non-removable cover. There must be no flying sparks.

Hot oil or grease ignites very quickly.

- ▶ Always supervise hot oil and fat.
- ▶ Never extinguish burning oil or fat with water. Switch off the cooking zone. Extinguish flames carefully using a lid, fire blanket or something similar.

When gas burners are in operation without any cookware placed on them, they can build up a lot of heat. A ventilation appliance installed above the cooker may become damaged or catch fire.

- ▶ Only operate the gas burners with cookware on them.

Operating multiple gas hobs at the same time generates a great deal of heat. A ventilation appliance installed above the cooker may become damaged or catch fire.

- ▶ Only operate the gas hobs with cookware on them.
- ▶ Select the highest fan setting.
- ▶ Never operate two gas hobs simultaneously on the highest flame for longer than 15 minutes. Two gas hobs correspond to one large burner.
- ▶ Never operate large burners of more than 5 kW with the highest flame for longer than 15 minutes, e.g. a wok.

⚠ WARNING – Risk of burns!

The accessible parts of the appliance become hot during operation.

- ▶ Never touch these hot parts.
- ▶ Keep children at a safe distance.

The appliance becomes hot during operation.

- ▶ Allow the appliance to cool down before cleaning.

⚠ WARNING – Risk of injury!

Components inside the appliance may have sharp edges.

- ▶ Carefully clean the appliance interior.

Changes to the electrical or mechanical assembly are dangerous and may lead to malfunctions.

- ▶ Do not make any changes to the electrical or mechanical assembly.

The light emitted by LED lights is very dazzling, and can damage the eyes (risk group 1).

- ▶ Do not look directly into the switched-on LED lights for longer than 100 seconds.

⚠ WARNING – Risk of electric shock!

An ingress of moisture can cause an electric shock.

- ▶ Before cleaning, pull out the mains plug or switch off the fuse in the fuse box.
- ▶ Do not use steam- or high-pressure cleaners to clean the appliance.

⚠ WARNING – Risk of explosion!

Highly caustic alkaline or highly acidic cleaning agents in conjunction with aluminium parts in the interior of the appliance may cause explosions.

- ▶ Never use highly caustic alkaline or highly acidic cleaning agents. In particular, do not use commercial or industrial cleaning agents in conjunction with aluminium parts, e.g. grease filter on extractor hoods.

⚠ WARNING – Risk of fire!

Fatty deposits in the grease filters may catch fire.

- ▶ Clean the grease filters regularly.

⚠ WARNING – Risk of injury!

Improper repairs are dangerous.

- ▶ Repairs to the appliance should only be carried out by trained specialist staff.
- ▶ If the appliance is defective, call Customer Service.

⚠ WARNING – Risk of electric shock!

Penetrating moisture may cause an electric shock.

- ▶ Do not use wet sponge cloths.

2 Avoiding material damage

ATTENTION!

Condensate may cause corrosion damage.

- ▶ To prevent condensation from building up, switch on the appliance during cooking.

If moisture gets into the controls, this may result in damage.

- ▶ Never clean controls with a wet cloth.

Incorrect cleaning damages the surfaces.

- ▶ Follow the cleaning instructions.
- ▶ Do not use harsh or abrasive detergents.
- ▶ Clean stainless steel surfaces in the direction of the finish only.
- ▶ Never clean controls with stainless steel cleaners.

Condensation that flows back in may damage the appliance.

- ▶ To prevent condensate from returning, fit the exhaust air pipe with a 1° gradient from the appliance.

If you put incorrect stress on the design elements, they may break off.

- ▶ Do not pull design elements.
- ▶ Do not place objects on the design elements or hang objects from them.

There is a risk of surface damage if you do not peel off the protective film.

- ▶ Remove the protective film from all parts of the appliance before using for the first time.

If one lamp is defective, this may overload the remaining lamps.

- ▶ Replace any defective lamps.

Painted surfaces are easily damaged.

- ▶ Follow the cleaning instructions.
→ "Cleaning the appliance", Page 21
- ▶ Ensure that the painted surfaces are not scratched.

3 Environmental protection and saving energy

3.1 Disposing of packaging

The packaging materials are environmentally compatible and can be recycled.

- ▶ Sort the individual components by type and dispose of them separately.

3.2 Saving energy

If you follow these instructions, your appliance will use less power.

Adjust the fan speed to the amount of steam produced during cooking.

- The lower the fan speed, the less energy is consumed.

If cooking produces large amounts of steam, select a higher fan speed in good time.

- The odours are distributed around the room less.

Switch off the lighting if it is no longer required.

- When the lighting is switched off, it does not consume any energy.

Clean or replace the filters at regular intervals.

- The effectiveness of the filter is retained.

Put the cooking lid on.

- The cooking vapours and condensation are reduced.

Only use the additional functions if required.

- Switching off additional functions reduces power consumption.

4 Operating modes

You can use your appliance in air extraction mode or circulating-air mode.

4.1 Air extraction mode

The air which is drawn in is cleaned by the grease filters and conveyed to the exterior by a pipe system.



The air must not be discharged into a flue that is used for exhausting fumes from appliances burning gas or other fuels (not applicable to appliances that only discharge the air back into the room).

- If the exhaust air is to be conveyed into a non-functioning smoke or exhaust gas flue, you must obtain the consent of the heating engineer responsible.
- If the exhaust air is conveyed through the external wall, a telescopic duct should be used.

4.2 Air recirculation

The air which is drawn in is cleaned by the grease filters and an odour filter, and conveyed back into the room.



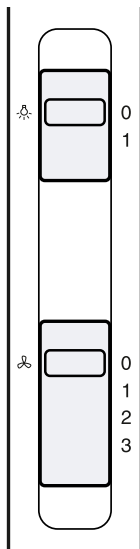
To bind odours in air recirculation mode, you must install an odour filter. The different options for operating the appliance in air circulation mode can be found in our catalogue. Alternatively, ask your dealer. The required accessories are available from specialist retailers, from our after-sales service or from the online shop.

→ "Accessories", Page 20

5 Familiarising yourself with your appliance

5.1 Controls

You can use the control panel to configure all functions of your appliance and to obtain information about the operating status.



☹: 0	Switches off the fan
☹: 1	Switches on fan setting 1
☹: 2	Switches on fan setting 2
☹: 3	Switches on fan setting 3
☹: 0	Switches off the lighting
☹: 1	Switches on the lighting

6 Accessories

You can buy accessories from the after-sales service, from specialist retailers or online. Only use original accessories, as these have been specifically designed for your appliance.

Accessories vary from one appliance to another. When purchasing accessories, always quote the exact product number (E no.) of your appliance. → Page 23

You can find out which accessories are available for your appliance in our catalogue, in the online shop or from our after-sales service.
www.bosch-home.com

Accessories	Order number
Standard odor filter	DWZ0IN0A0
Standard recirculation kit	DWZ0IN0T0

7 Basic operation

7.1 Switching on the appliance

- ▶ Set the slide control to position 1.

7.2 Setting a fan setting

- ▶ Set the slide control to position 1, 2 or 3.

7.3 Switching off the appliance

- ▶ Set the slide control to position 0.

7.4 Switching on the lighting

The lighting can be switched on and off independently of the ventilation system.

- ▶ Set the slide control to position 1.

7.5 Switching off the lighting

- ▶ Set the slide control to position 0.

8 Cleaning and servicing

To keep your appliance working efficiently for a long time, it is important to clean and maintain it carefully.

8.1 Cleaning products

You can obtain suitable cleaning products from after-sales service or the online shop.

ATTENTION!

Unsuitable cleaning products may damage the surfaces of the appliance.

- ▶ Do not use harsh or abrasive detergents.
- ▶ Do not use cleaning products with a high alcohol content.
- ▶ Do not use hard scouring pads or cleaning sponges.
- ▶ Do not use any special cleaners for cleaning the appliance while it is hot.
- ▶ Only use glass cleaners, glass scrapers or stainless steel care products if recommended in the cleaning instructions for the relevant part.
- ▶ Wash sponge cloths thoroughly before use.

8.2 Cleaning the appliance

Clean the appliance as specified. This will ensure that the different parts and surfaces of the appliance are not damaged by incorrect cleaning or unsuitable cleaning products.

⚠ WARNING – Risk of explosion!

Highly caustic alkaline or highly acidic cleaning agents in conjunction with aluminium parts in the interior of the appliance may cause explosions.

- ▶ Never use highly caustic alkaline or highly acidic cleaning agents. In particular, do not use commercial or industrial cleaning agents in conjunction with aluminium parts, e.g. grease filter on extractor hoods.

⚠ WARNING – Risk of electric shock!

An ingress of moisture can cause an electric shock.

- ▶ Before cleaning, pull out the mains plug or switch off the fuse in the fuse box.
- ▶ Do not use steam- or high-pressure cleaners to clean the appliance.

⚠ WARNING – Risk of burns!

The appliance will become hot during operation.

- ▶ Allow the appliance to cool down before cleaning it.

⚠ WARNING – Risk of injury!

Components inside the appliance may have sharp edges.

- ▶ Carefully clean the appliance interior.

1. Observe the information regarding the cleaning agents.
2. Clean as follows, depending on the surface:
 - Clean stainless steel surfaces in the direction of the finish using a sponge cloth and hot soapy water.
 - Clean painted surfaces using a damp sponge cloth and hot soapy water.
 - Clean aluminium using a soft cloth and glass cleaner.
 - Clean plastic using a soft cloth and glass cleaner.
 - Clean glass using a soft cloth and glass cleaner.
3. Dry with a soft cloth.
4. Apply a thin layer of the stainless steel cleaning product to stainless steel surfaces using a soft cloth.
You can obtain stainless steel cleaning products from the after-sales service or the online shop.

8.3 Cleaning controls**⚠ WARNING – Risk of electric shock!**

Penetrating moisture may cause an electric shock.

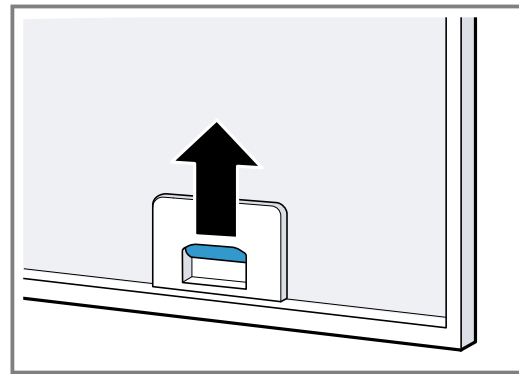
- ▶ Do not use wet sponge cloths.
1. Observe the information regarding the cleaning agents.
 2. Clean using a damp sponge cloth and hot soapy water.
 3. Dry with a soft cloth.

8.4 Removing the grease filter**1. ATTENTION!**

Falling grease filters may damage the hob below.

- ▶ Grip below the grease filter with one hand.

Open the locks on the grease filters.



2. Remove the grease filters from the holders. To prevent grease from dripping, hold the grease filter horizontally.

8.5 Cleaning grease filters manually

The grease filters filter the grease from the cooking vapour. Regularly cleaned grease filters guarantee a high level of grease removal.

⚠ WARNING – Risk of fire!

Fatty deposits in the grease filters may catch fire.

- ▶ Clean the grease filters roughly once a month.

Requirement: The grease filters have been removed.
→ "Removing the grease filter", Page 21

1. Observe the information regarding the cleaning agents.
2. Soak the grease filter in hot soapy water. Use special grease solvent for stubborn dirt. You can obtain grease solvents from after-sales service or the online shop.
3. Use a brush to clean the grease filters.
4. Rinse the grease filters thoroughly.
5. Allow the grease filters to drain.

8.6 Cleaning grease filters in the dishwasher

The grease filters filter the grease from the cooking vapour. Regularly cleaned grease filters guarantee a high level of grease removal.

⚠ WARNING – Risk of fire!

Fatty deposits in the grease filters may catch fire.

- ▶ Clean the grease filters roughly once a month.

ATTENTION!

The grease filters may become damaged if they are squeezed.

- ▶ Do not squeeze the grease filters.

Note: When cleaning the grease filter in the dishwasher, light discoloration may occur. This discoloration has no effect on the performance of the metal grease filters.

Requirement: The grease filters have been removed.
→ "Removing the grease filter", Page 21

1. Observe the information regarding the cleaning agents.
2. Place the grease filters loosely into the dishwasher. Do not clean heavily soiled grease filters with utensils. Use special grease solvent for stubborn dirt. You can obtain grease solvents from after-sales service or the online shop.
3. Start the dishwasher. Select a temperature of no more than 70 °C.
4. Allow the grease filters to drain.

8.7 Odour filter for recirculating air mode

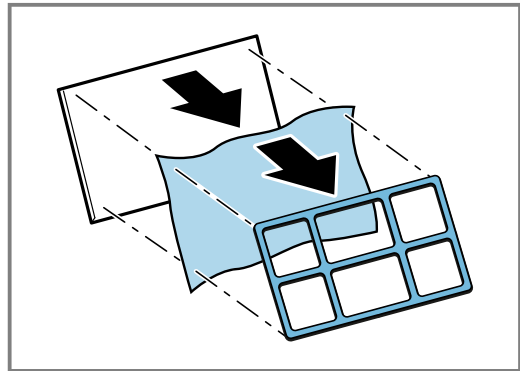
Odour filters bind odorous substances in air recirculation mode. Regularly replaced odour filters guarantee a high level of odour removal.

With normal use (approx. one hour a day), the odour filter must be replaced every 3 months. The odour filter cannot be cleaned or regenerated.

You can obtain odour filters from the after-sales service or the online shop. Only use original odour filters.

Removing the odour filter

1. Remove the grease filter. → Page 21
2. Remove the grid and the grease filter.



Fitting odour filters

1. Place the odour filter on the grease filter.
2. Use the grid to secure the odour filter.

8.8 Fitting grease filters

ATTENTION!

Falling grease filters may damage the hob below.

- ▶ Grip below the grease filter with one hand.

1. Fit the grease filters.
2. Fold the grease filters upwards and engage the locks.
3. Make sure that the locks engage.

9 Troubleshooting

You can rectify minor faults on your appliance yourself. Read the troubleshooting information before contacting after-sales service. This will avoid unnecessary costs.

⚠ WARNING – Risk of injury!

Improper repairs are dangerous.

- ▶ Repairs to the appliance should only be carried out by trained specialist staff.
- ▶ If the appliance is defective, call Customer Service.

9.1 Malfunctions

Fault	Cause and troubleshooting
The appliance is not working.	The mains plug of the power cord is not plugged in. ▶ Connect the appliance to the power supply.
	The circuit breaker is faulty. ▶ Check the circuit breaker in the fuse box.
	There has been a power cut. ▶ Check whether the lighting in your room or other appliances are working.

9.2 Replacing the LED lights

⚠ WARNING – Risk of electric shock!

When changing the bulb, the bulb socket contacts are live.

- ▶ Before replacing the bulb, unplug the appliance from the mains or switch off the circuit breaker in the fuse box.

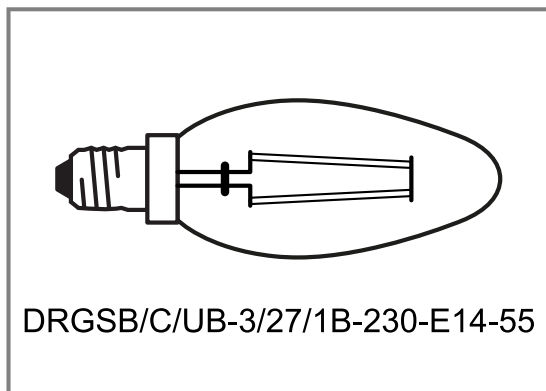
⚠ WARNING – Risk of injury!

The light emitted by LED lights is very dazzling, and can damage the eyes (risk group 1).

- ▶ Do not look directly into the switched-on LED lights for longer than 100 seconds.

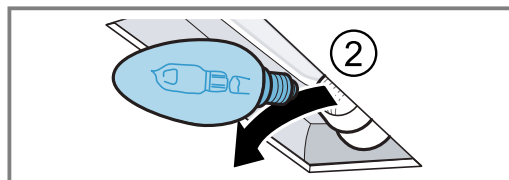
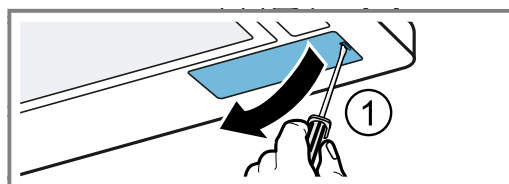
Note:

Only use bulbs of the same type and wattage.



1. Disconnect the appliance from the power supply.

2. Loosen and remove the bulb cover ①.
3. Unscrew the bulb ② and replace it with a bulb of the same type.



4. Refit the bulb cover.
5. Insert the mains plug and switch on the fuse again.

10 Disposal

10.1 Disposing of old appliance

Valuable raw materials can be reused by recycling.

- ▶ Dispose of the appliance in an environmentally friendly manner. Information about current disposal methods are available from your specialist dealer or local authority.



This appliance is labelled in accordance with European Directive 2012/19/EU concerning used electrical and electronic appliances (waste electrical and electronic equipment - WEEE).

The guideline determines the framework for the return and recycling of used appliances as applicable throughout the EU.

11 Customer Service

Detailed information on the warranty period and terms of warranty in your country is available from our after-sales service, your retailer or on our website.

If you contact Customer Service, you will require the product number (E-Nr.) and the production number (FD) of your appliance.

The contact details for Customer Service can be found in the enclosed Customer Service directory or on our website.

11.1 Product number (E-Nr.) and production number (FD)

You can find the product number (E-Nr.) and the production number (FD) on the appliance's rating plate. Depending on the model, the rating plate can be found:

- Inside the appliance (remove grease filters for access).
- On top of the appliance.

Make a note of your appliance's details and the Customer Service telephone number to find them again quickly.

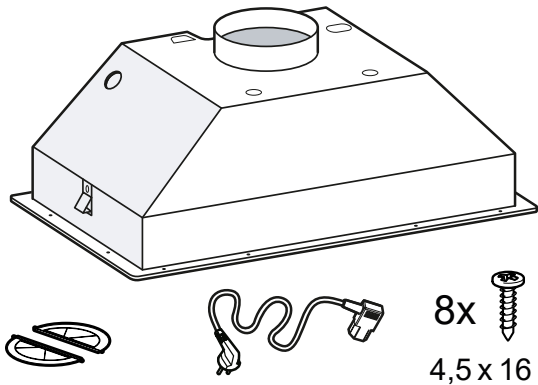
12 Installation instructions

Observe this information when installing the appliance.



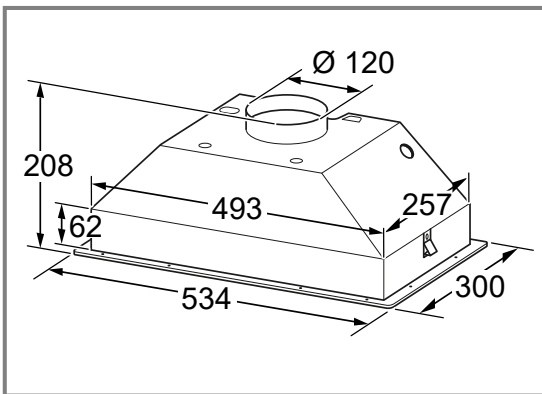
12.1 Scope of delivery

After unpacking all parts, check for any damage in transit and completeness of the delivery.



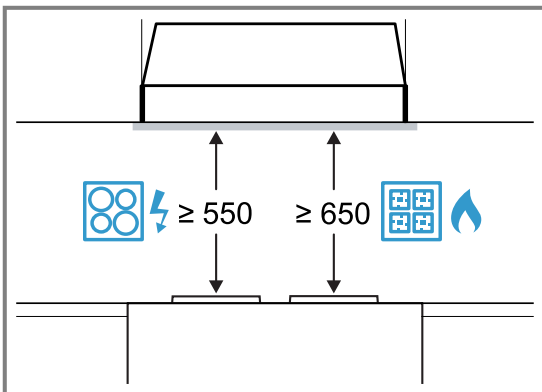
12.2 Appliance dimensions

You will find the dimensions of the appliance here



12.3 Safety clearances

Comply with the safety clearances for the appliance.



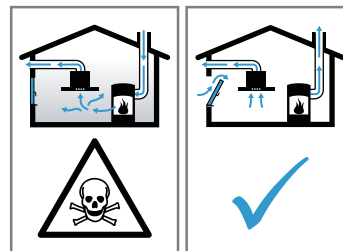
For Australia and New Zealand the minimum safety clearance above electrical cooktops must be 600 mm.

⚠ 12.4 Secure installation

Follow these safety instructions when installing the appliance.

⚠ WARNING – Risk of poisoning!

Risk of poisoning from flue gases being drawn back in. Room-air-dependent heat-producing appliances (e.g. gas, oil, wood or coal-operated heaters, continuous flow heaters or water heaters) obtain combustion air from the room in which they are installed and discharge the exhaust gases into the open through an exhaust gas system (e.g. a chimney). With the extractor hood switched on, air is extracted from the kitchen and the adjacent rooms. Without an adequate supply of air, the air pressure falls below atmospheric pressure. Toxic gases from the flue or the extraction shaft are sucked back into the living space.



- ▶ Always ensure adequate fresh air in the room if the appliance is being operated in exhaust air mode at the same time as a room-air-dependent heat-producing appliance is being operated.
 - ▶ It is only possible to safely operate the appliance if the pressure in the room in which the heating appliance is installed does not drop more than 4 Pa (0.04 mbar) below atmospheric pressure. This can be achieved whenever the air needed for combustion is able to enter through openings that cannot be sealed, for example in doors, windows, incoming/exhaust air wall boxes or by other technical means. An incoming/exhaust air wall box alone does not ensure compliance with the limit.
 - ▶ In any case, consult your responsible chimney sweep. They are able to assess the house's entire ventilation setup and will suggest the suitable ventilation measures to you.
 - ▶ Unrestricted operation is possible if the appliance is operated exclusively in circulating-air mode.
- Risk of poisoning from flue gases being drawn back in.
- ▶ If an extractor hood with an open-flued heat production source is installed, the power supply for the extractor hood must be provided with a suitable safety switch.

Risk of poisoning from flue gases being drawn back in.

- ▶ Do not emit the exhaust air into a smoke or exhaust gas flue that is in operation.
- ▶ Do not emit the exhaust air into a shaft that is used to ventilate installation rooms for heat-producing appliances.
- ▶ If the exhaust air is to be conveyed into a smoke or exhaust gas flue, you must obtain the consent of the heating engineer responsible.

⚠ WARNING – Risk of suffocation!

Children may put packaging material over their heads or wrap themselves up in it and suffocate.

- ▶ Keep packaging material away from children.
- ▶ Do not let children play with packaging material.

⚠ WARNING – Risk of fire!

Grease deposits in the grease filter may catch fire.

- ▶ The specified safety clearances must be complied with in order to prevent a build-up of heat.
- ▶ Observe the specifications for your cooking appliances. If the installation instructions for the cooking appliances specify a different clearance, the larger of the two must always be provided for. If gas hobs and electric hobs are operated together, the largest specified clearance applies.

The grease deposits in the grease filter may catch fire.

- ▶ Never work with naked flames close to the appliance (e.g. flambéing).
- ▶ Do not install the appliance near a heat-producing appliance for solid fuel (e.g. wood or coal) unless a closed, non-removable cover is present. There must be no flying sparks.

⚠ WARNING – Risk of injury!

Components inside the appliance may have sharp edges.

- ▶ Wear protective gloves.

The appliance may fall down if it has not been properly fastened in place.

- ▶ All fastening components must be fixed firmly and securely in place.

Changes to the electrical or mechanical assembly are dangerous and may lead to malfunctions.

- ▶ Do not make any changes to the electrical or mechanical assembly.

⚠ WARNING – Risk of electric shock!

Sharp-edged components inside the appliance may damage the connecting cable.

- ▶ Do not kink or trap the connecting cable.

Incorrect installation is dangerous.

- ▶ Connect and operate the appliance only in accordance with the specifications on the rating plate.
- ▶ Connect the appliance to a power supply with alternating current only via a properly installed socket with earthing.
- ▶ The protective conductor system of the domestic electrical installation must be properly installed.
- ▶ Never equip the appliance with an external switching device, e.g. a timer or remote control.
- ▶ When the appliance is installed, the mains plug of the power cord must be freely accessible. If free access is not possible, an all-pole isolating switch must be installed in the permanent electrical installation according to the conditions of Overvoltage Category III and according to the installation regulations.
- ▶ When installing the appliance, check that the power cable is not trapped or damaged.

12.5 General information

Follow these general instructions during the installation.

- For the installation, observe the currently valid building regulations and the regulations of the local electricity and gas suppliers.
- When discharging the exhaust air, the official and legal regulations, such as the regional building code., must be observed.
- In order to freely access the appliance for servicing, select an easy-to-reach installation site.
- The surfaces of the appliance are sensitive. Avoid damaging them during installation.

12.6 Instructions for the electrical connection

In order to safely connect the appliance to the electrical system, follow these instructions.

⚠ WARNING – Risk of electric shock!

It must always be possible to disconnect the appliance from the electricity supply. The appliance must only be connected to a protective contact socket that has been correctly installed.

- ▶ The mains plug for the mains power cable must be easily accessible after the appliance is installed.
- ▶ If this is not possible, an all-pole isolating switch must be integrated into the permanent electrical installation according to the conditions of overvoltage category III and according to the installation regulations.
- ▶ The permanent electrical installation must only be wired by a professional electrician. We recommend installing a residual-current circuit breaker (RCCB) in the appliance's power supply circuit.

Sharp-edged components inside the appliance may damage the connecting cable.

- ▶ Do not kink or trap the connecting cable.
- The connection data can be found on the rating plate. → *Page 23*
- The connecting cable is approx. 1.30 m long.
- This appliance complies with the EC interference suppression regulations.
- The appliance corresponds to protection class 1. You should therefore only use the appliance with a protective earth connection.
- Do not connect the appliance to the power supply during installation.
- Ensure that the protection against contact is guaranteed during installation.

12.7 Information on the installation situation

- Install this appliance in a kitchen cupboard.
- To install additional special accessory parts, observe the enclosed installation instructions.
- The width of the extractor hood must correspond at least with the width of the hob.
- To optimally detect the cooking vapours, install the appliance in the middle of the hob.

12.8 Instructions for the exhaust air pipe

The appliance manufacturer does not provide any warranty for faults attributable to the pipeline.

- Use a short, straight exhaust air pipe with as large a pipe diameter as possible.
- Long, rough exhaust air pipes, many pipe bends or small pipe diameters reduce the suction power and increase the fan noise.
- Use an exhaust pipe that is made of non-combustible material.
- To prevent condensate from returning, fit the exhaust pipe with a 1° gradient from the appliance.

Round pipes

Round pipes with an inner diameter of 120 mm.

Flat ducts

Use flat ducts with an inner cross-section that corresponds to the diameter of the round pipes:

- Diameter of 120 mm corresponds to approx. 113 cm².
- Use sealing strips for different pipe diameters.
- Do not use any flat ducts with sharp bends.

12.9 Instructions for the air extraction mode

For air extraction mode, a one-way flap should be installed.

Notes

- If a one-way flap is not included with the appliance, one can be ordered from a specialist retailer.
- If the exhaust air is conveyed through the external wall, a telescopic duct should be used.

12.10 Information about circulating-air mode

The appliance must only be operated when it is securely installed and the air recirculation pipework is connected. A connecting pipe or flexible hose and an air recirculation diffuser are also required for this.

12.11 Installation

Checking the unit

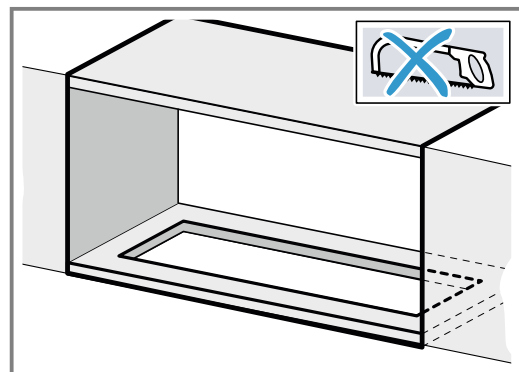
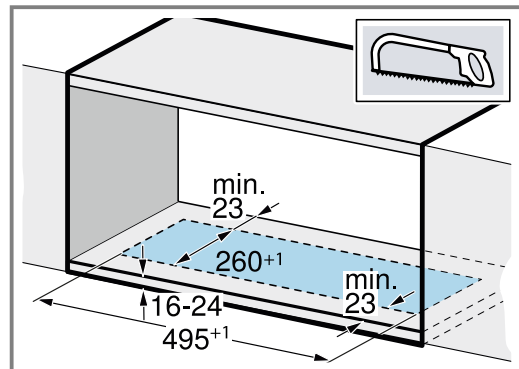
1. Check whether the fitted unit is level and has sufficient load-bearing capacity. The max. weight of the appliance is 5 kg.

Note: Note the furniture manufacturer's specifications with regard to the load-bearing capacity of the fitted unit.
2. Ensure that the fitted unit is heat-resistant up to 90 °C.
3. Ensure that the fitted unit is still stable after the cut-outs have been made.

Preparing the units

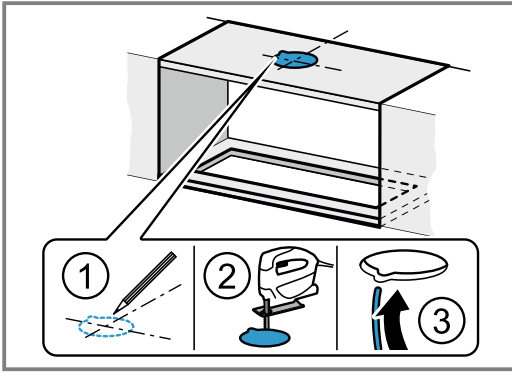
Requirement: The unit is suitable for the installation. → *"Checking the unit", Page 26*

1. Make the cut-out in the fitted unit.



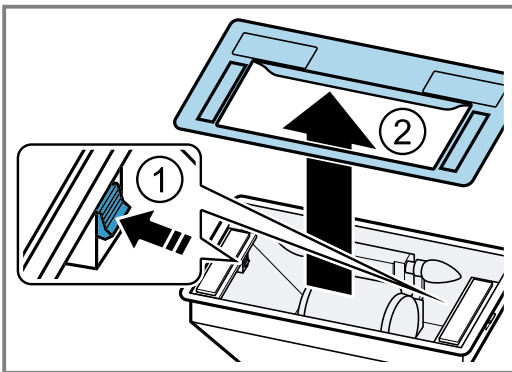
If you already have the cut-out for a previous model of the same brand, you can continue using this.

2. Make the cut-out for the exhaust pipe.

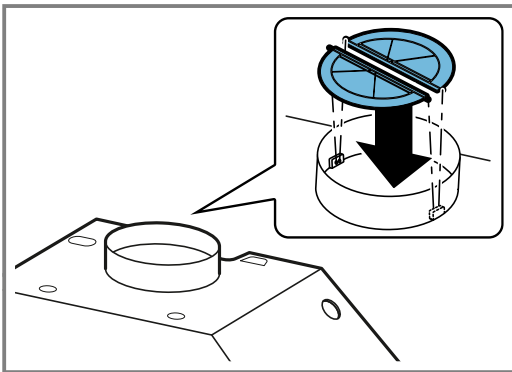


Preparing the appliance

1. Remove the grease filters. To avoid causing damage, do not bend the grease filters.
2. Remove the panel. To do this, press the two latching mechanisms at the same time ① and remove the panel ②.



3. Fit the one-way flaps on the air outlet and click them into place.



Note: If the fitted unit is no longer accessible after the appliance is installed, remove the side locking mechanism. To do this, undo the fastening screws and secure these to the appliance's housing.

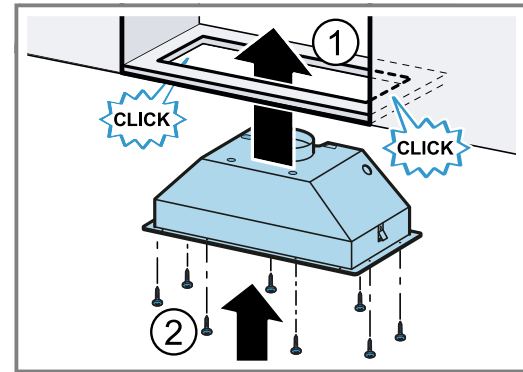
Installing the appliance

1. ATTENTION!

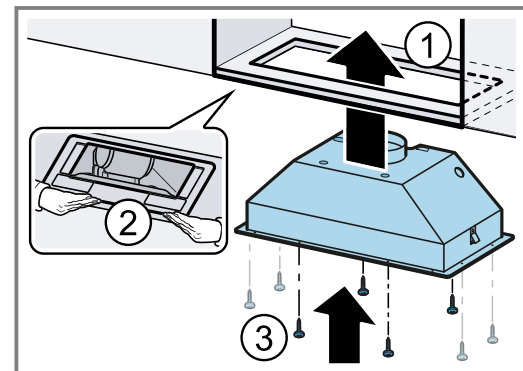
If you already have a cut-out for a previous model of the same brand, the latching mechanism does not engage.

- Secure the appliance so that it does not fall down and become damaged.

Place the appliance in the cut-out ①.

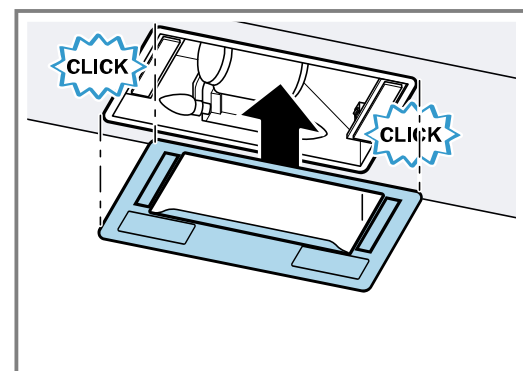


New cut-out



Cut-out for a previous model

2. Tighten the fastening screws ②. If you are using a cut-out for a previous model, you may not be able to use the side screws ③.
3. Secure the panel.
 - Push the panel upwards until the latching mechanism engages.



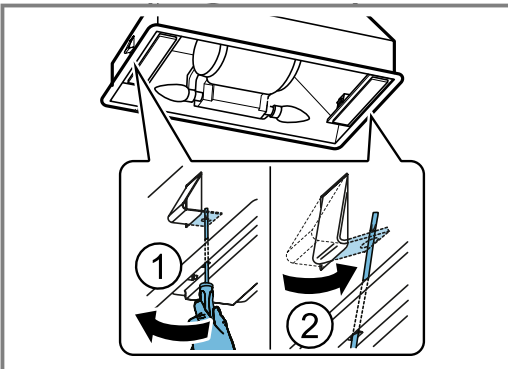
4. Fit the grease filters. To avoid causing damage, do not bend the grease filters.
5. Insert the mains plug into the protective contact socket.

Removing the appliance

⚠ WARNING – Risk of injury!

Components inside the appliance may have sharp edges.

- ▶ Wear protective gloves.
- 1. Disconnect the appliance from the power supply.
- 2. Loosen the exhaust pipe.
- 3. Remove the grease filters.
To avoid causing damage, do not bend the grease filters.
- 4. Remove the panel.
- 5. Loosen the screw connection with the fitted unit.
- 6. In order to loosen the fixing, use a screwdriver as a lever. To do this, guide the screwdriver through the lateral slot.



- 7. Slowly take the appliance down.

Содержание

РУКОВОДСТВО ПОЛЬЗОВАТЕЛЯ

1	Безопасность	29
2	Предотвращение материального ущерба ...	31
3	Защита окружающей среды и экономия	32
4	Режимы работы	32
5	Знакомство с прибором	33
6	Принадлежность	33
7	Стандартное управление	33
8	Очистка и уход	34
9	Устранение неисправностей	36
10	Утилизация	37
11	Сервисная служба	37
12	ИНСТРУКЦИЯ ПО МОНТАЖУ	37
12.4	Безопасность при монтаже	38



1 Безопасность

Соблюдайте следующие указания по технике безопасности.

1.1 Общие указания

- Внимательно прочитайте данное руководство.
- Сохраните инструкцию и информацию о приборе для дальнейшего использования или для передачи следующему владельцу.
- В случае обнаружения повреждений, связанных с транспортировкой, не подключайте прибор.

1.2 Использование по назначению

Данный прибор предназначен исключительно для встраивания. Соблюдайте специальные инструкции по монтажу.

Безопасность эксплуатации гарантируется только при квалифицированной установке с соблюдением инструкции по монтажу. За правильность установки ответственность несёт установщик.

Используйте прибор только:

- для отсасывания кухонных испарений.
- в бытовых условиях и в закрытых помещениях домашних хозяйств.

- на высоте не более 2000 м над уровнем моря.

Не используйте прибор:

- с внешним таймером.

1.3 Ограничение круга пользователей

Данный прибор может использоваться детьми в возрасте от 8 лет и старше, а также лицами с ограниченными физическими, сенсорными или умственными способностями или с недостатком опыта и/или знаний, если они находятся под присмотром или после получения указаний по безопасному использованию прибора и после того, как они осознали опасности, связанные с неправильным использованием.

Детям запрещено играть с прибором.

Очистку и обслуживание прибора запрещается выполнять детям; это разрешается только детям старше 15 лет под надзором взрослых.

Не допускайте детей младше 8 лет к прибору и его сетевому проводу.

1.4 Безопасная эксплуатация

⚠ ПРЕДУПРЕЖДЕНИЕ – Опасность удушья!

Дети могут завернуться в упаковочный материал или надеть его себе на голову и задохнуться.

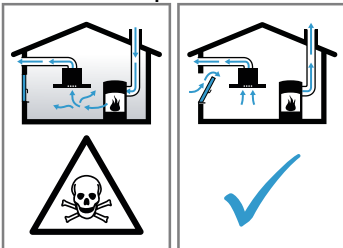
- ▶ Не подпускайте детей к упаковочному материалу.
- ▶ Не позволяйте детям играть с упаковочным материалом.

Дети могут вдохнуть или проглотить мелкие детали, в результате чего задохнуться.

- ▶ Не подпускайте детей к мелким деталям.
- ▶ Не позволяйте детям играть с мелкими деталями.

⚠ ПРЕДУПРЕЖДЕНИЕ – Опасность отравления!

Втянутые обратно в помещение отработавшие газы могут стать причиной отравления. Источники пламени с подводом воздуха из помещения (например, работающие на газе, жидком топливе, дровах или угле обогревательные приборы, проточные водонагреватели, бойлеры) получают воздух для сжигания топлива из помещения, где они установлены, а отработавшие газы отходят через вытяжную систему (например, вытяжную трубу) из помещения на улицу. Во время работы вытяжки из кухни и расположенных рядом помещений удаляется воздух и, вследствие недостаточного количества воздуха возникает понижение давления. Токсичные газы из дымохода или вытяжного канала всасываются обратно в жилые помещения.



- ▶ Всегда обеспечивайте приток достаточного количества воздуха, если прибор и источник пламени с подводом воздуха работают одновременно в режиме отвода воздуха.
- ▶ Безопасным для эксплуатации прибора с открытым пламенем является понижение давления не более чем на 4 Па (0,04 мбар). Это может быть достигнуто, если необходимый для сжигания воздух будет поступать через незакрывающиеся отверстия, например, в дверях, окнах, с помощью стенового короба системы притока/отвода воздуха или иных технических мер. Только один стеновой короб системы притока/отвода воздуха не обеспечивает гарантии соблюдения предельного значения.
- ▶ В любой ситуации обращайтесь за советом к компетентному лицу, ответственному за эксплуатацию и очистку труб, способному оценить вентиляционную систему всего дома и предложить вам решение по принятию соответствующих мер.
- ▶ Если прибор работает исключительно в режиме циркуляции воздуха, то эксплуатация возможна без ограничений.

⚠ ПРЕДУПРЕЖДЕНИЕ – Опасность возгорания!

Отложения жира в жирособиравших фильтрах могут вспыхнуть.

- ▶ Никогда не используйте прибор без жирособиравшего фильтра.
- ▶ Регулярно очищайте жирособиравший фильтр.
- ▶ Никогда не работайте с открытым пламенем рядом с прибором (например, фламбирование).
- ▶ Прибор можно устанавливать вблизи источника для сжигания твёрдого топлива (например, дрова или уголь), если данный источник оборудован цельной несъёмной защитной панелью. Не должно быть разлетающихся искр.

Горячее растительное масло или жир быстро воспламеняются.

- ▶ Постоянно контролируйте горячее растительное масло и жир.
- ▶ В случае воспламенения никогда не тушите пламя водой. Выключите конфорку. Пламя можно осторожно погасить крышкой, пламягасящим покрывалом или подобными предметами.

Включённая газовая конфорка, если на ней не установлена посуда, производит очень много тепла. Расположенная над ней вентиляционная установка может быть повреждена или воспламениться.

- ▶ Включайте газовую конфорку только при установленной посуде.

При одновременной эксплуатации нескольких газовых конфорок производится очень много тепла. Расположенная над ней вентиляционная установка может быть повреждена или может воспламениться.

- ▶ Включайте газовую конфорку только при установленной посуде.
- ▶ Установите самый мощный режим работы вентилятора.
- ▶ Две газовые конфорки не должны работать одновременно с высоким пламенем дольше 15 минут. Две газовые конфорки соответствуют одной большой горелке.
- ▶ Не оставляйте большие горелки, мощностью более 5 кВт, например Wok, с высоким пламенем более чем на 15 минут.

⚠ ПРЕДУПРЕЖДЕНИЕ – Опасность ожога!

В процессе эксплуатации открытые для доступа части прибора сильно нагреваются.

- ▶ Не прикасайтесь к горячим частям прибора.
- ▶ Не подпускайте детей близко к прибору.

Во время работы прибор сильно нагревается.

- ▶ Перед очисткой дайте прибору остыть.

⚠ ПРЕДУПРЕЖДЕНИЕ – Опасность травмирования!

Некоторые детали внутри прибора имеют острые кромки.

- ▶ Тщательно очищайте внутреннее пространство прибора.

Изменение механической или электрической конструкции может стать источником опасности и привести к выходу прибора из строя.

- ▶ Изменение механической или электрической конструкции запрещено.

Свет светодиодных ламп очень яркий и может травмировать глаза (Группа риска 1).

- ▶ Не смотрите прямо на включенные светодиодные лампы более 100 секунд подряд.

⚠ ПРЕДУПРЕЖДЕНИЕ – Опасность поражения электрическим током!

Проникшая в прибор влага может стать причиной поражения током.

- ▶ Перед выполнением очистки выньте вилку сетевого кабеля из розетки или отключите предохранитель в блоке предохранителей.
- ▶ Не используйте для очистки прибора пароочистители или очистители высокого давления.

⚠ ПРЕДУПРЕЖДЕНИЕ – Опасность взрыва!

Агрессивные едкие щелочные или кислотные чистящие средства вступают в реакцию с алюминиевыми деталями посудомоечной машины, что может привести к взрыву.

- ▶ Никогда не используйте агрессивные едкие щелочные или кислотные чистящие средства. В частности, не используйте для очистки алюминиевых деталей, например, при очистке жирославливающего фильтра вытяжки, средства, применяющиеся в коммерческих и промышленных целях.

⚠ ПРЕДУПРЕЖДЕНИЕ – Опасность возгорания!

Отложения жира в жирославливающих фильтрах могут вспыхнуть.

- ▶ Регулярно очищайте жирославливающий фильтр.

⚠ ПРЕДУПРЕЖДЕНИЕ – Опасность травмирования!

При некачественном ремонте прибор может стать источником опасности.

- ▶ Ремонтировать прибор разрешается только обученным специалистам.
- ▶ Если прибор неисправен, обратитесь в сервисную службу.

⚠ ПРЕДУПРЕЖДЕНИЕ – Опасность поражения электрическим током!

Проникшая в прибор влага может стать причиной удара током.

- ▶ Не используйте мокрую губку.

2 Предотвращение материального ущерба

ВНИМАНИЕ!

Образовавшийся конденсат может привести к коррозии.

- ▶ Чтобы избежать образования конденсата, включайте прибор при приготовлении пищи.

При попадании на элементы управления, влага может привести к повреждениям.

- ▶ Никогда не очищайте элементы управления мокрой тряпкой.

Неправильная очистка повреждает поверхности.

- ▶ Соблюдайте указания по очистке.
- ▶ Не используйте агрессивные или абразивные чистящие средства.
- ▶ Очищайте поверхности из нержавеющей стали только в направлении шлифования.
- ▶ Не используйте средство для нержавеющей стали при очистке элементов управления.

Повторное образование конденсата может повредить прибор.

- ▶ Чтобы предотвратить возврат конденсата, установите вытяжную трубу под углом 1° к прибору.

При неверном распределении нагрузки на элементы дизайна, они могут сломаться.

- ▶ Не тяните за элементы дизайна.
- ▶ Не ставьте и не навешивайте предметы на элементы дизайна.

Повреждение поверхности из-за остатков защитной плёнки.

- ▶ Перед началом эксплуатации снимите защитную плёнку со всех частей прибора.

Неисправность одной лампочки может стать причиной чрезмерной нагрузки на другие лампочки.

- ▶ Заменяйте пришедшие в негодность лампочки.

Лакированные поверхности легко повреждаются.

- ▶ Соблюдайте указания по очистке.
→ "Очистка прибора", Страница 34
- ▶ Защищайте лакированные поверхности от образования царапин.

3 Защита окружающей среды и экономия

3.1 Утилизация упаковки

Упаковочные материалы экологически безопасны и могут использоваться повторно.

- ▶ Утилизируйте отдельные части, предварительно рассортировав их.

3.2 Как сэкономить электроэнергию

При соблюдении этих указаний прибор будет расходовать меньше электроэнергии.

Настройте режим работы вентилятора в зависимости от интенсивности испарений.

- Режим работы вентилятора с пониженной мощностью способствует снижению расхода электроэнергии.

При высокой интенсивности испарений заранее выбирайте режим работы вентилятора с повышенной мощностью.

- Неприятные запахи будут меньше распространяться по помещению.

Выключите подсветку, если не предполагается ее дальнейшее использование.

- Когда освещение выключено, электроэнергия не расходуется.

Очищайте или заменяйте фильтр с указанной периодичностью.

- Эффективность работы фильтров не изменяется.

Используйте крышки при приготовлении пищи.

- Количество испарений и конденсата сократится.

Включайте дополнительные функции только при необходимости.

- Отключение дополнительных функций снижает энергопотребление.

4 Режимы работы

Вы можете использовать прибор в режиме отвода воздуха или в режиме циркуляции воздуха.

4.1 Режим отвода воздуха

Втянутый воздух очищается жировулавливающим фильтром и выводится по системе труб наружу.



Воздух нельзя отводить в дымоход, используемый для вывода отработавших газов приборов, работающих на газе или других видах топлива (это не относится к устройствам с циркуляцией воздуха).

- При подключении вытяжки к неиспользуемому дымоходу, необходимо получить разрешение в специальной инстанции, отвечающей за эксплуатацию и чистку труб.
- Если вытяжной воздух отводится через наружную стену, следует использовать телескопический вентиляционный канал, проходящий в стене.



Для связывания неприятных запахов в режиме циркуляции воздуха необходимо установить поглотитель запахов. Информацию о различных вариантах использования прибора в режиме циркуляции воздуха можно посмотреть в нашем каталоге или получить у дилера. Необходимые принадлежности можно приобрести в специализированном магазине, сервисной службе или интернет-магазине.

→ "Принадлежность", Страница 33

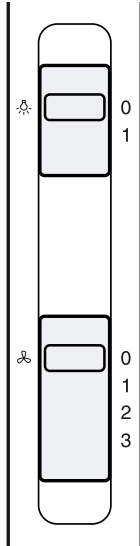
4.2 Режим циркуляции воздуха

Всасываемый воздух проходит через жировулавливающие фильтры и поглотитель запахов и очищенным выводится обратно в помещение.

5 Знакомство с прибором

5.1 Элементы управления

Настроить все функции прибора и получить информацию о его рабочем состоянии можно через панель управления.



🌀: 0	Выключение вентилятора
🌀: 1	Включение режима вентилятора 1
🌀: 2	Включение режима вентилятора 2
🌀: 3	Включение режима вентилятора 3
💡: 0	Выключение подсветки
💡: 1	Включение подсветки

6 Принадлежность

Принадлежности можно приобрести через сервисную службу или через интернет-магазин. Используйте только оригинальные принадлежности, так как они в точности подходят к вашему прибору.

Принадлежности относятся к конкретным приборам. Поэтому при покупке всегда указывайте точное обозначение (номер E) вашего прибора.

→ Страница 37

Информацию о том, какие принадлежности предлагаются для вашего прибора, вы можете найти в нашем каталоге, в онлайн-магазине или запросить в сервисной службе.

www.bosch-home.com

Принадлежности	Номер заказа
Стандартный запаховый фильтр	DWZ0IN0A0
Стандартная набор оборудования для режима циркуляции воздуха	DWZ0IN0T0

7 Стандартное управление

7.1 Включение прибора

- ▶ Установите ползунковый регулятор в положение 1.

7.2 Установка режима работы вентилятора

- ▶ Установите ползунковый регулятор в положение 1, 2 или 3.

7.3 Выключение прибора

- ▶ Установите ползунковый регулятор в положение 0.

7.4 Включение подсветки

Подсветку можно включать и выключать независимо от системы вентиляции.

- ▶ Установите ползунковый регулятор в положение 1.

7.5 Выключение подсветки

- ▶ Установите ползунковый регулятор в положение 0.

8 Очистка и уход

Для долговременной исправной работы прибора требуется его тщательная очистка и уход.

8.1 Чистящее средство

Подходящие чистящие средства можно приобрести в сервисной службе или интернет-магазине.

ВНИМАНИЕ!

Неподходящие чистящие средства могут повредить поверхности прибора.

- ▶ Не используйте агрессивные или абразивные чистящие средства.
- ▶ Не используйте чистящие средства с большим содержанием спирта.
- ▶ Не используйте жесткие мочалки или губки.
- ▶ Не используйте специальные чистящие средства в тёплом состоянии.
- ▶ Используйте средство для очистки стёкол, скребок для стеклянных поверхностей или средства по уходу за изделиями из нержавеющей стали только в том случае, если это рекомендовано в указаниях по очистке соответствующей детали.
- ▶ Перед использованием тщательно вымойте губки для мытья посуды.

8.2 Очистка прибора

Очищайте прибор в соответствии с указаниями, чтобы не повредить отдельные компоненты или поверхности неподходящим способом очистки или чистящим средством.

⚠ ПРЕДУПРЕЖДЕНИЕ – Опасность взрыва!

Агрессивные едкие щелочные или кислотные чистящие средства вступают в реакцию с алюминиевыми деталями посудомоечной машины, что может привести к взрыву.

- ▶ Никогда не используйте агрессивные едкие щелочные или кислотные чистящие средства. В частности, не используйте для очистки алюминиевых деталей, например, при очистке жироулавливающего фильтра вытяжки, средства, применяющиеся в коммерческих и промышленных целях.

⚠ ПРЕДУПРЕЖДЕНИЕ – Опасность поражения электрическим током!

Проникшая в прибор влага может стать причиной поражения током.

- ▶ Перед выполнением очистки выньте вилку сетевого кабеля из розетки или отключите предохранитель в блоке предохранителей.
- ▶ Не используйте для очистки прибора пароочистители или очистители высокого давления.

⚠ ПРЕДУПРЕЖДЕНИЕ – Опасность ожога!

Во время работы прибор сильно нагревается.

- ▶ Перед очисткой дайте прибору остыть.

⚠ ПРЕДУПРЕЖДЕНИЕ – Опасность травмирования!

Некоторые детали внутри прибора имеют острые кромки.

- ▶ Тщательно очищайте внутреннее пространство прибора.

1. Учитывайте информацию, касающуюся чистящих средств.
2. Выполните очистку в зависимости от типа поверхности:
 - Поверхности из нержавеющей стали очищайте с помощью губки и горячего мыльного раствора.
 - Лакированные поверхности очищайте с помощью губки и горячего мыльного раствора.
 - Поверхности из алюминия очищайте мягкой тканью со средством для очистки стекол.
 - Поверхности из пластмассы очищайте мягкой тканью со средством для очистки стекол.
 - Стеклянные поверхности очищайте мягкой тканью со средством для очистки стекол.
3. Вытрите насухо мягкой салфеткой.
4. При обработке поверхностей из нержавеющей стали средство по уходу за изделиями из нержавеющей стали следует наносить тонким слоем с помощью мягкой ткани. Средство по уходу за изделиями из нержавеющей стали можно приобрести через сервисную службу или в интернет-магазине.

8.3 Очистка элементов управления

⚠ ПРЕДУПРЕЖДЕНИЕ – Опасность поражения электрическим током!

Проникшая в прибор влага может стать причиной удара током.

- ▶ Не используйте мокрую губку.

1. Учитывайте информацию, касающуюся чистящих средств.
2. Очищайте с помощью влажной губки и горячего мыльного раствора.
3. Вытрите насухо мягкой салфеткой.

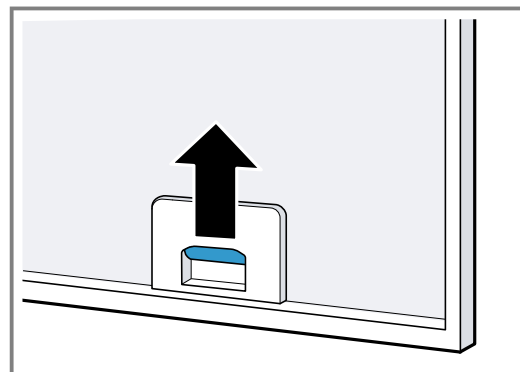
8.4 Снятие жироулавливающего фильтра

1. ВНИМАНИЕ!

При падении жироулавливающий фильтр может повредить варочную панель.

- ▶ Придерживайте жироулавливающий фильтр снизу рукой.

Разблокируйте фиксаторы жироулавливающего фильтра.



2. Извлеките жироулавливающий фильтр из держателей.

Чтобы избежать стекания жира, держите жиरोулавливающий фильтр горизонтально.

8.5 Очистка жиरोулавливающего фильтра вручную

Жиरोулавливающие фильтры задерживают жир из кухонных испарений. Для обеспечения высокого качества улавливания жира необходимо регулярно проводить очистку жиरोулавливающих фильтров.

⚠ ПРЕДУПРЕЖДЕНИЕ – Опасность возгорания!
Отложения жира в жиरोулавливающих фильтрах могут вспыхнуть.

► Очищайте жиरोулавливающий фильтр примерно раз в месяц.

Требование: Жиरोулавливающий фильтр снят.

→ "Снятие жиरोулавливающего фильтра",

Страница 34

1. Учитывайте информацию, касающуюся чистящих средств.
2. Замочите жиरोулавливающий фильтр в горячем мыльном растворе.
При наличии стойких загрязнений используйте растворитель жиров. Растворитель жиров можно приобрести в сервисной службе или интернет-магазине.
3. Очистите жироулавливающий фильтр щёткой.
4. Тщательно промойте жироулавливающий фильтр.
5. Дайте жиरोулавливающим фильтрам стечь.

8.6 Очистка жироулавливающих фильтров в посудомоечной машине

Жиरोулавливающие фильтры задерживают жир из кухонных испарений. Для обеспечения высокого качества улавливания жира необходимо регулярно проводить очистку жироулавливающих фильтров.

⚠ ПРЕДУПРЕЖДЕНИЕ – Опасность возгорания!
Отложения жира в жироулавливающих фильтрах могут вспыхнуть.

► Очищайте жироулавливающий фильтр примерно раз в месяц.

ВНИМАНИЕ!

Жиरोулавливающий фильтр может быть повреждён при заземлении.

► Не заземляйте жироулавливающий фильтр.

Заметка: При очистке жироулавливающих фильтров в посудомоечной машине возможно незначительное изменение цвета. Изменение цвета не влияет на функционирование жироулавливающих фильтров.

Требование: Жироулавливающий фильтр снят.

→ "Снятие жироулавливающего фильтра",

Страница 34

1. Учитывайте информацию, касающуюся чистящих средств.
2. Свободно размещайте жироулавливающие фильтры в посудомоечной машине.

Не мойте сильнозагрязнённые жиरोулавливающие фильтры вместе с посудой.

При наличии стойких загрязнений используйте растворитель жиров. Растворитель жиров можно приобрести в сервисной службе или интернет-магазине.

3. Запустите посудомоечную машину.
При установке температуры выберите максимум 70 °С.
4. Дайте жиरोулавливающим фильтрам стечь.

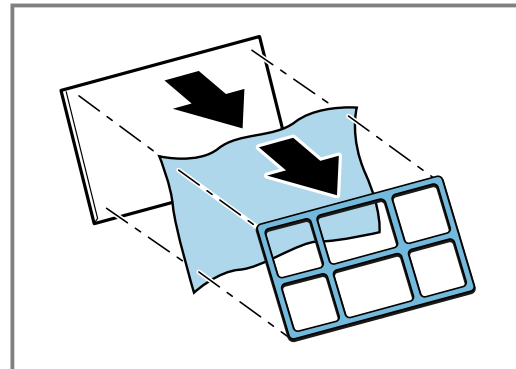
8.7 Поглотитель запахов для режима циркуляции воздуха

Поглотитель запахов задерживает неприятные запахи в режиме циркуляции воздуха. Регулярно заменяйте поглотитель запахов для обеспечения надлежащего уровня нейтрализации запахов.

При нормальной ежедневной эксплуатации, прим. в течение одного часа, поглотитель запахов следует заменять каждые 3 месяцев. Поглотитель запахов может быть регенерируемым или нерегенерируемым. Поглотитель запахов можно приобрести в сервисной службе или интернет-магазине. Используйте только оригинальные поглотители запахов.

Снятие поглотителя запахов

1. Извлеките жироулавливающий фильтр.
→ Страница 34
2. Снимите решётку и жироулавливающий фильтр.



Установка поглотителя запахов

1. Установите поглотитель запахов на жироулавливающий фильтр.
2. Зафиксируйте поглотитель запахов на решётке.

8.8 Установка жироулавливающего фильтра

ВНИМАНИЕ!

При падении жироулавливающий фильтр может повредить варочную панель.

► Придерживайте жироулавливающий фильтр снизу рукой.

1. Вставьте жироулавливающий фильтр.
2. Прижмите жироулавливающий фильтр кверху и защёлкните фиксаторы.
3. Убедитесь, что фиксаторы защёлкнулись.

9 Устранение неисправностей

Вы можете самостоятельно устранить незначительные неисправности вашего прибора. Воспользуйтесь информацией из главы «Устранение неисправностей» перед обращением в сервисную службу. Это позволит избежать дополнительных расходов.

⚠ ПРЕДУПРЕЖДЕНИЕ – Опасность травмирования!

При неквалифицированном ремонте прибор может стать источником опасности.

- ▶ Ремонтировать прибор разрешается только обученным специалистам.
- ▶ Если прибор неисправен, обратитесь в сервисную службу.

9.1 Сбои в работе

Неисправность	Причина и устранение неисправностей
Прибор не работает.	Вилка сетевого кабеля не вставлена в розетку. <ul style="list-style-type: none"> ▶ Подключите прибор к электросети.
	Неисправен предохранитель. <ul style="list-style-type: none"> ▶ Проверьте предохранитель в блоке предохранителей.
	Сбой электропитания. <ul style="list-style-type: none"> ▶ Проверьте, работает ли освещение или другие приборы в помещении.

9.2 Замена светодиодных ламп

⚠ ПРЕДУПРЕЖДЕНИЕ – Опасность поражения электрическим током!

При замене лампы учитывайте, что контакты в патроне находятся под напряжением.

- ▶ Перед заменой лампы выньте вилку сетевого кабеля из розетки или отключите предохранитель в блоке предохранителей.

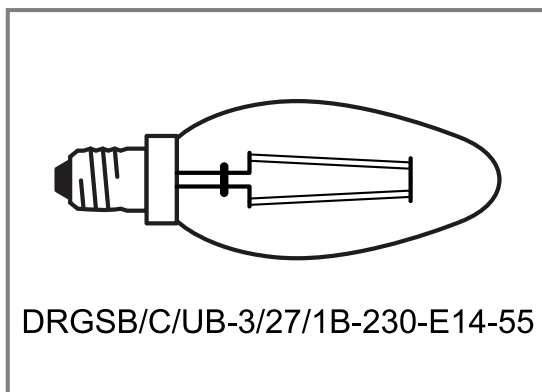
⚠ ПРЕДУПРЕЖДЕНИЕ – Опасность травмирования!

Свет светодиодных ламп очень яркий и может травмировать глаза (Группа риска 1).

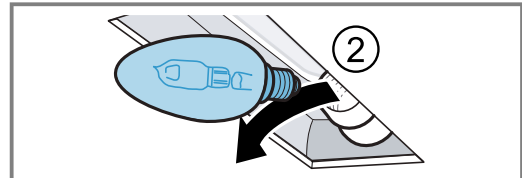
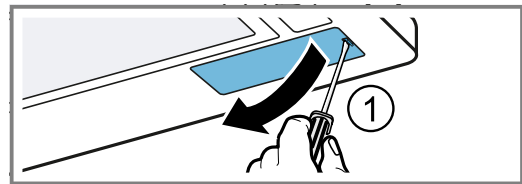
- ▶ Не смотрите прямо на включенные светодиодные лампы более 100 секунд подряд.

Заметка:

Используйте лампы только одного типа и мощности.



1. Обесточьте прибор.
2. Отсоедините и снимите плафон ①.
3. Выверните лампочку ② и замените её лампочкой того же типа.



4. Установите плафон.
5. Вставьте вилку в розетку или снова включите предохранитель.

10 Утилизация

10.1 Утилизация старого бытового прибора

Утилизация в соответствии с экологическими нормами обеспечивает возможность вторичного использования ценных сырьевых материалов.

- ▶ Утилизируйте прибор в соответствии с экологическими нормами.
Сведения о возможных способах утилизации можно получить в специализированном торговом предприятии, а также в районных или городских органах управления.



Данный прибор имеет отметку о соответствии европейским нормам 2012/19/EU утилизации электрических и электронных приборов (waste electrical and electronic equipment - WEEE).

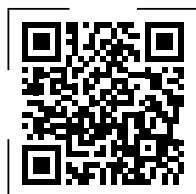
Данные нормы определяют действующие на территории Евросоюза правила возврата и утилизации старых приборов.

11 Сервисная служба

Подробную информацию о гарантийном сроке и условиях гарантии в вашей стране вы можете запросить в нашей сервисной службе, у вашего продавца или найти на нашем сайте.

При обращении в сервисную службу укажите номер изделия (E-Nr.) и заводской номер (FD) прибора. Адрес и телефон сервисной службы можно найти в прилагаемом перечне сервисных служб или на нашем веб-сайте.

Для доступа к контактам служб клиентского сервиса, вы также можете использовать данный QR код.
<https://www.bosch-home.ru>



Импортер/Организация, принимающая претензии по качеству/ ТОО «BSH Home Appliances (БСХ Хоум Аплайансэс)» Республика Казахстан, г. Алматы, ул. Хаджи Мукана, 22/5, 7 этаж

e-mail: ala-infokz@bshg.com

Срок службы устройства – 7 лет.

На территории Республики Казахстан, при обнаружении неисправности, звоните в сервисный контакт-центр 5454 (только для мобильных телефонов).

Сделано в Италии

11.1 Номер изделия (E-Nr.) и заводской номер (FD)

Номер изделия (E-Nr.) и заводской номер (FD) вы найдете на фирменной табличке своего прибора. В зависимости от модели фирменная табличка находится:

- во внутреннем пространстве прибора (чтобы увидеть ее, следует демонтировать жировулавливающий фильтр).
- наверху прибора.

Чтобы быстро найти данные прибора и номер телефона сервисной службы, вы можете записать эти данные.

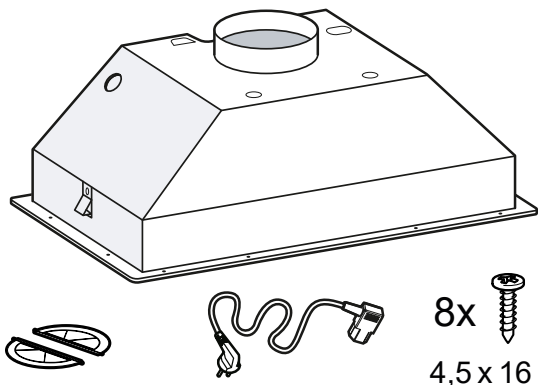
12 Инструкция по монтажу

Учитывайте данную информацию при установке прибора.



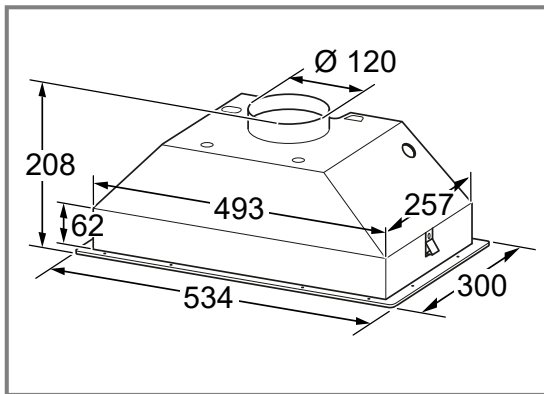
12.1 Комплект поставки

После распаковки проверьте все детали на отсутствие транспортных повреждений, а также комплектность поставки.



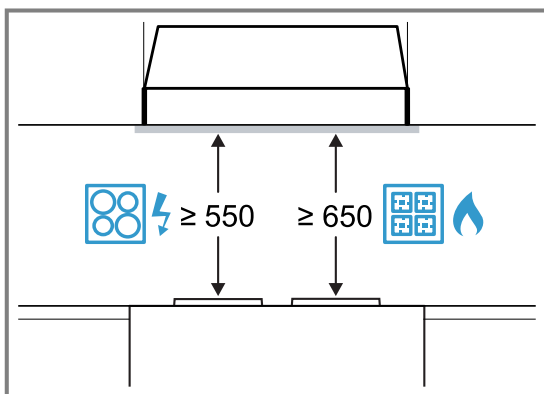
12.2 Размеры прибора

Здесь приведены размеры прибора



12.3 Безопасные расстояния

Соблюдайте безопасные расстояния для вашего прибора.

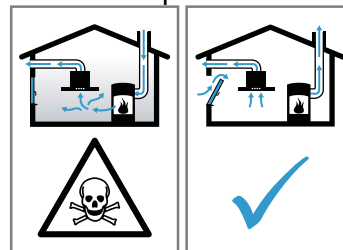


⚠ 12.4 Безопасность при монтаже

При установке прибора соблюдайте данные указания по технике безопасности.

⚠ ПРЕДУПРЕЖДЕНИЕ – Опасность отравления!

Втянутые обратно в помещение отработавшие газы могут стать причиной отравления. Источники пламени с подводом воздуха из помещения (например, работающие на газе, жидком топливе, дровах или угле обогревательные приборы, проточные водонагреватели, бойлеры) получают воздух для сжигания топлива из помещения, где они установлены, а отработавшие газы отходят через вытяжную систему (например, вытяжную трубу) из помещения на улицу. Во время работы вытяжки из кухни и расположенных рядом помещений удаляется воздух и, вследствие недостаточного количества воздуха возникает понижение давления. Токсичные газы из дымохода или вытяжного канала всасываются обратно в жилые помещения.



- ▶ Всегда обеспечивайте приток достаточного количества воздуха, если прибор и источник пламени с подводом воздуха из помещения работают одновременно в режиме отвода воздуха.
- ▶ Безопасным для эксплуатации прибора с открытым пламенем является понижение давления не более чем на 4 Па (0,04 мбар). Это может быть достигнуто, если необходимый для сжигания воздух будет поступать через незакрывающиеся отверстия, например, в дверях, окнах, с помощью стенового короба системы притока/отвода воздуха или иных технических мер. Только один стеновой короб системы притока/отвода воздуха не обеспечивает гарантию соблюдения предельного значения.
- ▶ В любой ситуации обращайтесь за советом к компетентному лицу, ответственному за эксплуатацию и очистку труб, способному оценить вентиляционную систему всего дома и предложить вам решение по принятию соответствующих мер.
- ▶ Если прибор работает исключительно в режиме циркуляции воздуха, то эксплуатация возможна без ограничений.

Втянутые обратно в помещение отработавшие газы могут стать причиной отравления.

- ▶ При установке вытяжки в помещениях, где присутствует источник пламени с подводом воздуха из помещения, система подачи питания вытяжки должна быть оборудована функцией аварийного отключения.

Втянутые обратно в помещение отработавшие газы могут стать причиной отравления.

- ▶ Вытяжной воздух не должен выходить через дымовую трубу или воздуховод при их эксплуатации.
- ▶ Для отвода вытяжного воздуха не следует использовать вентканал, служащий для вентиляции помещений, в которых установлены источники пламени.
- ▶ При подключении вытяжки к неиспользуемому дымоходу, необходимо получить разрешение в специальной инстанции, отвечающей за эксплуатацию и чистку труб.

⚠ ПРЕДУПРЕЖДЕНИЕ – Опасность удушья!

Дети могут завернуться в упаковочный материал или надеть его себе на голову и задохнуться.

- ▶ Не подпускайте детей к упаковочному материалу.
- ▶ Не позволяйте детям играть с упаковочным материалом.

⚠ ПРЕДУПРЕЖДЕНИЕ – Опасность возгорания!

Отложения жира в жирособиравшем фильтре могут вспыхнуть.

- ▶ Во избежание скопления жара следует соблюдать заданное безопасное расстояние.
- ▶ Соблюдайте указания, данные для ваших приборов. Если в инструкции по установке плиты указано другое расстояние, то необходимо всегда соблюдать большее расстояние. При одновременной эксплуатации газовой и электрической горелок следует соблюдать самое большое заданное расстояние.

Отложения жира в жирособиравшем фильтре могут вспыхнуть.

- ▶ Никогда не работайте с открытым пламенем рядом с прибором (например, фламбирование).
- ▶ Прибор можно устанавливать вблизи источника для сжигания твердого топлива (например, дрова или уголь), если предусмотрена цельная несъемная защитная панель. Не должно быть разлетающихся искр.

⚠ ПРЕДУПРЕЖДЕНИЕ – Опасность травмирования!

Некоторые детали внутри прибора имеют острые кромки.

- ▶ Используйте защитные перчатки.
- Если прибор не зафиксирован надлежащим образом, он может упасть.
- ▶ Все узлы крепления должны быть надёжно установлены.

Изменение механической или электрической конструкции может стать источником опасности и привести к выходу прибора из строя.

- ▶ Изменение механической или электрической конструкции запрещено.

⚠ ПРЕДУПРЕЖДЕНИЕ – Опасность поражения электрическим током!

Детали внутри прибора, имеющие острые края, могут повредить сетевой кабель.

- ▶ Проследите, чтобы сетевой кабель не был зажат и не перегибался.

При некачественном монтаже прибор может стать источником опасности.

- ▶ При подключении прибора и его эксплуатации соблюдайте данные, приведенные на фирменной табличке.
- ▶ Прибор можно подключать только к электросети переменного тока через установленную согласно предписаниям розетку с заземлением.
- ▶ Система заземления в домашней электропроводке должна быть установлена согласно предписаниям.
- ▶ Запрещается оснащать прибор внешним переключателем, например, таймером или пультом дистанционного управления.
- ▶ Если прибор встроен, необходимо предусмотреть свободный доступ к вилке сетевого кабеля. Если свободный доступ невозможен, то в стационарной электропроводке необходимо предусмотреть специальный выключатель всех полюсов согласно усло-

виям категории перенапряжения III и согласно условиям монтажа.

- ▶ При установке прибора не допускайте зажима или повреждения сетевого кабеля.

12.5 Общие указания

Во время установки следуйте данным общим указаниям.

- Во время установки следуйте действующим строительным нормам и региональным нормам электро- и газоснабжения.
- При отводе воздуха необходимо соблюдать предписания административных органов власти и законодательные предписания (например, принятые в стране строительные нормы и правила).
- Место установки должно быть легкодоступным, чтобы в случае сервисного обслуживания к прибору был бы обеспечен беспрепятственный доступ.
- Можно легко повредить поверхности прибора. При установке избегайте повреждений.

12.6 Указания по подключению к электросети

Для безопасного подключения прибора к электросети соблюдайте данные инструкции.

⚠ ПРЕДУПРЕЖДЕНИЕ – Опасность поражения электрическим током!

Следует обеспечить возможность отключения прибора от электросети в любой момент. Прибор можно подключать к сети только через правильно установленную розетку с заземляющим контактом.

- ▶ Штепсельная вилка сетевого кабеля должна быть доступной после установки прибора.
- ▶ Если после установки до неё невозможно будет добраться, то в установленном неподвижно электрооборудовании необходимо установить специальный выключатель для размыкания всех полюсов согласно условиям категории перенапряжения III и согласно условиям монтажа.
- ▶ Подключение установленного неподвижно электрооборудования должно производиться только квалифицированным электриком. Мы рекомендуем установить устройство защитного отключения (УЗО) в электрической цепи снабжения приборов.

Детали внутри прибора, имеющие острые края, могут повредить сетевой кабель.

- ▶ Проследите, чтобы сетевой кабель не был зажат и не перегибался.
- Параметры подключения приведены на типовой табличке. → *Страница 37*
- Длина сетевого провода прим. 1,30 м.
- Этот прибор соответствует требованиям правил ЕС по подавлению радиопомех.
- Прибор соответствует классу защиты 1, поэтому он должен эксплуатироваться только с заземляющим проводом.
- Не подключайте прибор к источнику питания во время установки.
- Убедитесь, что при установке обеспечена защита от прикосновения.

12.7 Указания при любом варианте установки

- Установите данный прибор в кухонном шкафу.
- При установке дополнительных специальных принадлежностей следуйте прилагаемым инструкциям по установке.
- Ширина вытяжки должна быть не меньше ширины конфорки.
- Для оптимального поглощения кухонных испарений устанавливайте прибор по центру над варочной панелью.

12.8 Указания по отводу воздуха

Производитель прибора не дает гарантии в случае рекламаций, касающихся участков трубопровода для отвода воздуха.

- Используйте короткую прямую вытяжную трубу, имеющую по возможности большой диаметр.
- Длинные шероховатые вытяжные трубы, большое количество колен или трубы малого диаметра уменьшают мощность вытяжки и увеличивают шум от работы вентилятора.
- Используйте вытяжные трубы из невоспламеняющихся материалов.
- Чтобы предотвратить возврат конденсата, установите вытяжную трубу под углом 1° к прибору.

Круглые трубы

Используйте круглые трубы с внутренним диаметром 120 мм.

Плоские воздуховоды

Используйте плоские воздуховоды, внутреннее сечение которых соответствует диаметру круглых труб:

- Диаметр 120 мм соответствует прим. 113 см².
- При несоответствии диаметров труб используйте герметизирующую ленту.
- Не используйте плоские воздуховоды с резкими изгибами.

12.9 Указания для режима отвода воздуха

В режиме отвода воздуха должна быть установлена заслонка обратной тяги.

Примечания

- Если заслонка обратной тяги не входит в комплект поставки прибора, её можно приобрести в специализированном магазине.
- Если вытяжной воздух отводится через наружную стену, следует использовать телескопический вентиляционный канал, проходящий в стене.

12.10 Указания для режима циркуляции воздуха

Эксплуатация прибора возможна только в фиксированном положении и с подключенной системой труб для циркуляции воздуха. Также для этого потребуются соединительная трубка или гибкий шланг и дефлектор.

12.11 Монтаж

Проверка мебели

1. Убедитесь, что мебель для встраивания установлена ровно и способна выдержать нагрузку. Максимальный вес прибора составляет 5 кг.

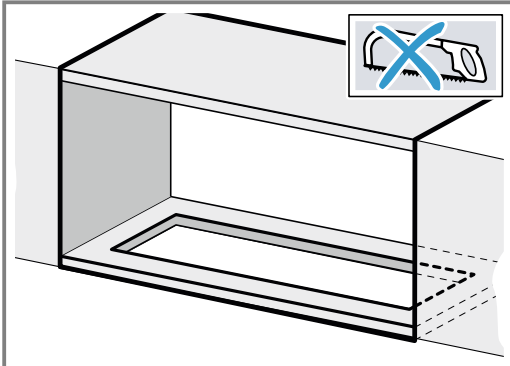
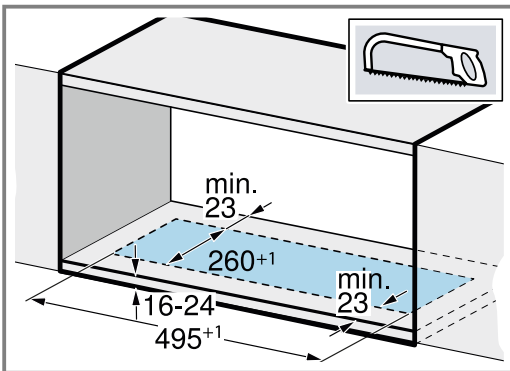
Заметка: Соблюдайте указания производителя мебели относительно несущей способности встраиваемой мебели.

2. Убедитесь, что мебель для встраивания способна выдерживать температуру до 90 °С.
3. После выполнения выреза, убедитесь, что мебель для встраивания сохраняет стабильное положение.

Подготовка мебели

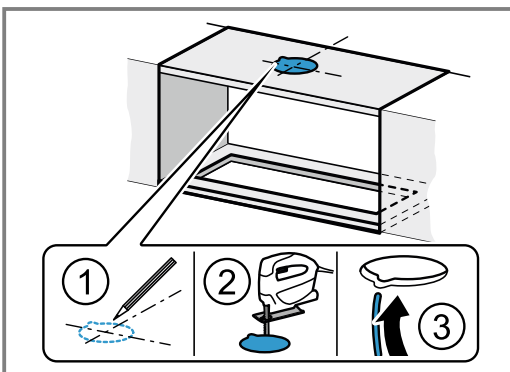
Требование: Мебель подходит для встраивания → "Проверка мебели", Страница 41.

1. Выполните вырез в мебели для встраивания.



При наличии выреза от предыдущей модели той же марки возможно его повторное использование.

2. Выполните вырез для вытяжной трубы.

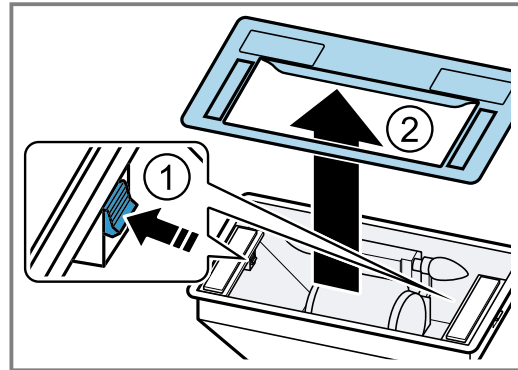


Подготовка прибора к работе

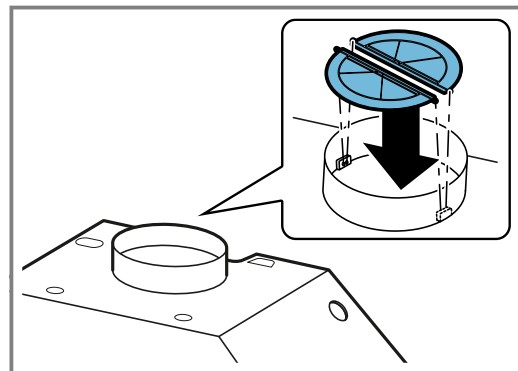
1. Снимите жирославливающий фильтр.

Во избежание повреждений не сгибайте жирославливающий фильтр.

2. Снимите панель. Одновременно нажмите на два фиксирующих механизма ① и снимите панель ②.



3. Установите и зафиксируйте задвижки в отверстиях для выхода воздуха.



Заметка: Если после установки прибора к собранному блоку отсутствует доступ, снимите боковой фиксатор. Для этого ослабьте винты крепления и закрепите на корпусе прибора.

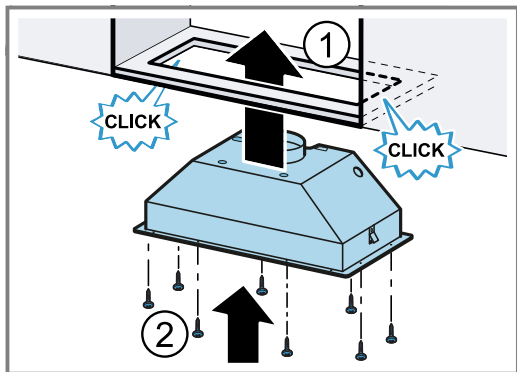
Установка прибора

1. ВНИМАНИЕ!

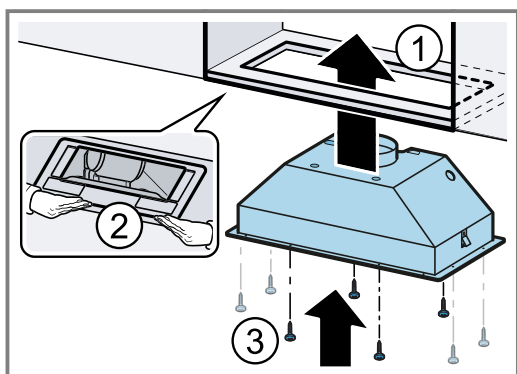
Если в вашей мебели уже есть вырез под предыдущую модель той же марки, фиксирующий механизм не сработает.

- ▶ Не допускайте падения или повреждения прибора.

Установите прибор в вырез ①.

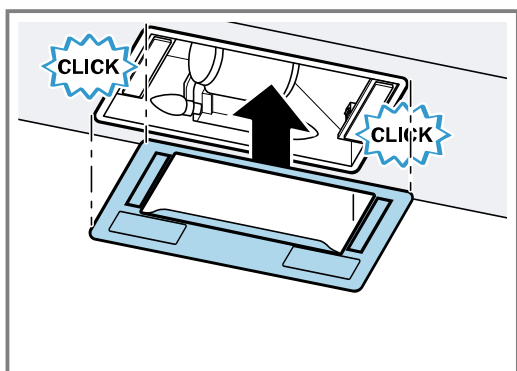


Новый вырез



Вырез под предыдущую модель

2. Затяните фиксирующие винты ②.
В вырезе от прибора предыдущей модели боковые винты могут не использоваться ③.
3. Установите панель.
 - Отожмите панель вверх, чтобы защёлкнулся фиксирующий механизм.



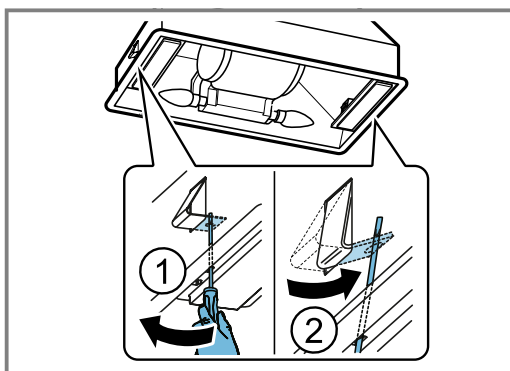
4. Вставьте жироулавливающий фильтр.
Во избежание повреждений не сгибайте жироулавливающий фильтр.
5. Вставьте вилку сетевого кабеля в розетку с заземляющим контактом.

Разборка прибора

⚠ ПРЕДУПРЕЖДЕНИЕ – Опасность травмирования!

Некоторые детали внутри прибора имеют острые кромки.

- ▶ Используйте защитные перчатки.
1. Отсоедините прибор от электросети.
 2. Ослабьте фиксацию вытяжной трубы.
 3. Снимите жироулавливающий фильтр.
Во избежание повреждений не сгибайте жироулавливающий фильтр.
 4. Снимите панель.
 5. Ослабьте винтовое крепление ко встроенной мебели.
 6. Для этого воспользуйтесь отверткой в качестве рычага, вставив её в боковые прорези.



7. Медленно извлеките прибор.



Thank you for buying a Bosch Home Appliance!

Register your new device on MyBosch now and profit directly from:

- **Expert tips & tricks for your appliance**
- **Warranty extension options**
- **Discounts for accessories & spare-parts**
- **Digital manual and all appliance data at hand**
- **Easy access to Bosch Home Appliances Service**

Free and easy registration – also on mobile phones:

www.bosch-home.com/welcome

BOSCH
HOME APPLIANCES
SERVICE

Looking for help? You'll find it here.

Expert advice for your Bosch home appliances, help with problems or a repair from Bosch experts.

Find out everything about the many ways Bosch can support you:

www.bosch-home.com/service

Contact data of all countries are listed in the attached service directory.

BSH Hausgeräte GmbH

Carl-Wery-Straße 34
81739 München, GERMANY
www.bosch-home.com

A Bosch Company



9001621831 (030904)

el, en, ru

Valid within Great Britain:
Imported to Great Britain by
BSH Home Appliances Ltd.
Grand Union House
Old Wolverton Road
Wolverton, Milton Keynes
MK12 5PT
United Kingdom