

Constructa

Einbaubackofen

CF.M.00..

de Gebrauchs- und Montage-
anleitung

Weitere Informationen und Erklärungen finden Sie online:



Inhaltsverzeichnis

GEBRAUCHSANLEITUNG

1	Sicherheit	2
2	Sachschäden vermeiden	4
3	Umweltschutz und Sparen	5
4	Kennenlernen	5
5	Zubehör	7
6	Vor dem ersten Gebrauch	8
7	Grundlegende Bedienung	9
8	Schnell aufheizen	9
9	Reinigen und Pflegen	9
10	Gestelle	11
11	Gerätetür	11
12	Störungen beheben	14
13	Entsorgen	15
14	Kundendienst	16
15	So gelingt's	16
16	MONTAGEANLEITUNG	19
16.1	Allgemeine Montagehinweise	19

1 Sicherheit

Beachten Sie die nachfolgenden Sicherheitshinweise.

1.1 Allgemeine Hinweise

- Lesen Sie diese Anleitung sorgfältig.
- Bewahren Sie die Anleitung sowie die Produktinformationen für einen späteren Gebrauch oder Nachbesitzer auf.
- Schließen Sie das Gerät bei einem Transportschaden nicht an.

1.2 Bestimmungsgemäßer Gebrauch

Dieses Gerät ist nur für den Einbau bestimmt. Spezielle Montageanleitung beachten. Nur konzessioniertes Fachpersonal darf Geräte ohne Stecker anschließen. Bei Schäden durch falschen Anschluss besteht kein Anspruch auf Garantie.

Verwenden Sie das Gerät nur:

- um Speisen und Getränke zuzubereiten.
- im privaten Haushalt und in geschlossenen Räumen des häuslichen Umfelds.
- bis zu einer Höhe von 4000 m über dem Meeresspiegel.

Verwenden Sie das Gerät nicht:

- mit einer externen Zeitschaltuhr oder einer Fernbedienung.

1.3 Einschränkung des Nutzerkreises

Dieses Gerät kann von Kindern ab 8 Jahren und darüber und von Personen mit reduzierten physischen, sensorischen oder mentalen Fähigkeiten oder Mangel an Erfahrung und/oder Wissen benutzt werden, wenn sie beaufsichtigt oder bezüglich des sicheren Gebrauchs des Geräts unterwiesen wurden und die daraus resultierenden Gefahren verstanden haben.

Kinder dürfen nicht mit dem Gerät spielen. Reinigung und Benutzerwartung dürfen nicht durch Kinder durchgeführt werden, es sei denn, sie sind 15 Jahre und älter und werden beaufsichtigt.

Kinder jünger als 8 Jahre vom Gerät und der Anschlussleitung fernhalten.

1.4 Sicherer Gebrauch

Zubehör immer richtig herum in den Garraum schieben.

→ "Zubehör", Seite 7

WARNUNG – Brandgefahr!

Im Garraum gelagerte, brennbare Gegenstände können sich entzünden.

- ▶ Nie brennbare Gegenstände im Garraum aufbewahren.
- ▶ Wenn Rauch abgegeben wird, ist das Gerät abzuschalten oder der Stecker zu ziehen.

hen und die Tür geschlossen zu halten, um eventuell auftretende Flammen zu ersticken.

Lose Speisereste, Fett und Bratensaft können sich entzünden.

- ▶ Vor dem Betrieb grobe Verschmutzungen aus dem Garraum, von den Heizelementen und vom Zubehör entfernen.

Beim Öffnen der Gerätetür entsteht ein Luftzug. Backpapier kann die Heizelemente berühren und sich entzünden.

- ▶ Nie Backpapier beim Vorheizen und während des Garens unbefestigt auf das Zubehör legen.
- ▶ Backpapier immer passend zuschneiden und mit einem Geschirr oder einer Backform beschweren.

⚠ WARNUNG – Verbrennungsgefahr!

Während des Gebrauchs werden das Gerät und seine berührbaren Teile heiß.

- ▶ Vorsicht ist geboten, um das Berühren von Heizelementen zu vermeiden.
- ▶ Junge Kinder, jünger als 8 Jahre, müssen ferngehalten werden.

Zubehör oder Geschirr wird sehr heiß.

- ▶ Heißes Zubehör oder Geschirr immer mit Topflappen aus dem Garraum nehmen.

Alkoholdämpfe können sich im heißen Garraum entzünden.

- ▶ Nur kleine Mengen hochprozentiger Getränke in Speisen verwenden.
- ▶ Gerätetür vorsichtig öffnen.

⚠ WARNUNG – Verbrühungsgefahr!

Die zugänglichen Teile werden im Betrieb heiß.

- ▶ Nie die heißen Teile berühren.
- ▶ Kinder fernhalten.

Beim Öffnen der Gerätetür kann heißer Dampf entweichen. Dampf ist je nach Temperatur nicht sichtbar.

- ▶ Gerätetür vorsichtig öffnen.
- ▶ Kinder fernhalten.

Durch Wasser im heißen Garraum kann heißer Wasserdampf entstehen.

- ▶ Nie Wasser in den heißen Garraum gießen.

⚠ WARNUNG – Verletzungsgefahr!

Zerkratztes Glas der Gerätetür kann zerspringen.

- ▶ Keine scharfen abrasiven Reiniger oder scharfen Metallschaber für die Reinigung

des Glases der Backofentür benutzen, da sie die Oberfläche zerkratzen können.

Das Gerät und seine berührbaren Teile können scharfkantig sein.

- ▶ Vorsicht bei Handhabung und Reinigung.
 - ▶ Wenn möglich Schutzhandschuhe tragen.
- Die Scharniere der Gerätetür bewegen sich beim Öffnen und Schließen der Tür und Sie können sich klemmen.

- ▶ Nicht in den Bereich der Scharniere greifen.

Bauteile innerhalb der Gerätetür können scharfkantig sein.

- ▶ Schutzhandschuhe tragen.

⚠ WARNUNG – Stromschlaggefahr!

Unsachgemäße Reparaturen sind gefährlich.

- ▶ Nur dafür geschultes Fachpersonal darf Reparaturen am Gerät durchführen.
- ▶ Nur Original-Ersatzteile dürfen zur Reparatur des Geräts verwendet werden.
- ▶ Wenn die Netzanschlussleitung dieses Geräts beschädigt wird, muss sie durch geschultes Fachpersonal ersetzt werden.

Eine beschädigte Isolierung der Netzanschlussleitung ist gefährlich.

- ▶ Nie die Netzanschlussleitung mit heißen Geräteteilen oder Wärmequellen in Kontakt bringen.
- ▶ Nie die Netzanschlussleitung mit scharfen Spitzen oder Kanten in Kontakt bringen.
- ▶ Nie die Netzanschlussleitung knicken, quetschen oder verändern.

Eindringende Feuchtigkeit kann einen Stromschlag verursachen.

- ▶ Keinen Dampfreiniger oder Hochdruckreiniger verwenden, um das Gerät zu reinigen.

Ein beschädigtes Gerät oder eine beschädigte Netzanschlussleitung ist gefährlich.

- ▶ Nie ein beschädigtes Gerät betreiben.
- ▶ Nie an der Netzanschlussleitung ziehen, um das Gerät vom Stromnetz zu trennen. Immer am Netzstecker der Netzanschlussleitung ziehen.
- ▶ Wenn das Gerät oder die Netzanschlussleitung beschädigt ist, sofort den Netzstecker der Netzanschlussleitung ziehen oder die Sicherung im Sicherungskasten ausschalten.
- ▶ Den Kundendienst rufen. → Seite 16

⚠️ WARNUNG – Erstickungsgefahr!

Kinder können sich Verpackungsmaterial über den Kopf ziehen oder sich darin einwickeln und ersticken.

- ▶ Verpackungsmaterial von Kindern fernhalten.
- ▶ Kinder nicht mit Verpackungsmaterial spielen lassen.

Kinder können Kleinteile einatmen oder verschlucken und dadurch ersticken.

- ▶ Kleinteile von Kindern fernhalten.
- ▶ Kinder nicht mit Kleinteilen spielen lassen.

1.5 Halogenlampe

⚠️ WARNUNG – Verbrennungsgefahr!

Garraumlampen werden sehr heiß. Auch einige Zeit nach dem Ausschalten besteht noch Verbrennungsgefahr.

- ▶ Glasabdeckung nicht berühren.
- ▶ Beim Reinigen Hautkontakt vermeiden.

⚠️ WARNUNG – Stromschlaggefahr!

Beim Auswechseln der Lampe stehen die Kontakte der Lampenfassung unter Spannung.

- ▶ Vor dem Auswechseln der Lampe sicherstellen, dass das Gerät abgeschaltet ist, um einen möglichen elektrischen Schlag zu vermeiden.
- ▶ Zusätzlich Netzstecker ziehen oder Sicherung im Sicherungskasten ausschalten.

2 Sachschäden vermeiden

2.1 Generell

ACHTUNG!

Gegenstände auf dem Garraumboden bei über 50 °C verursachen einen Wärmestau. Die Back- und Bratzeiten stimmen nicht mehr und das Email wird beschädigt.

- ▶ Auf den Garraumboden weder Zubehör, noch Backpapier oder Folie, egal welcher Art, legen.
- ▶ Geschirr nur auf den Garraumboden stellen, wenn eine Temperatur unter 50 °C eingestellt ist.

Wenn sich Wasser im heißen Garraum befindet, entsteht Wasserdampf. Durch den Temperaturwechsel können Schäden entstehen.

- ▶ Nie Wasser in den heißen Garraum gießen.
- ▶ Nie Geschirr mit Wasser auf den Garraumboden stellen.

Feuchtigkeit über längere Zeit im Garraum führt zu Korrosion.

- ▶ Nach dem Benutzen den Garraum trocknen lassen.
- ▶ Keine feuchten Lebensmittel längere Zeit im geschlossenen Garraum aufbewahren.
- ▶ Keine Speisen im Garraum lagern.

Das Auskühlen mit offener Gerätetür beschädigt mit der Zeit benachbarte Möbelfronten.

- ▶ Nach einem Betrieb mit hohen Temperaturen den Garraum nur geschlossen auskühlen lassen.
- ▶ Nichts in die Gerätetür einklemmen.
- ▶ Nur nach einem Betrieb mit viel Feuchtigkeit den Garraum geöffnet trocknen lassen.

Obstsafte, der vom Backblech tropft hinterlässt Flecken, die nicht mehr entfernt werden können.

- ▶ Das Backblech bei sehr saftigem Obstkuchen nicht zu üppig belegen.
- ▶ Wenn möglich, die tiefere Universalpfanne verwenden.

Backofenreiniger im warmen Garraum beschädigt das Email.

- ▶ Nie Backofenreiniger im warmen Garraum verwenden.
- ▶ Vor dem nächsten Aufheizen Rückstände aus dem Garraum und von der Gerätetür vollständig entfernen.

Wenn die Dichtung stark verschmutzt ist, schließt die Gerätetür bei Betrieb nicht mehr richtig. Die angrenzenden Möbelfronten können beschädigt werden.

- ▶ Dichtung immer sauber halten.
- ▶ Nie das Gerät mit beschädigter Dichtung oder ohne Dichtung betreiben.

Durch Benutzung der Gerätetür als Sitz- oder Ablagefläche kann die Gerätetür beschädigt werden.

- ▶ Nicht auf die Gerätetür stellen, setzen, daran hängen oder abstützen.
- ▶ Kein Geschirr oder Zubehör auf der Gerätetür abstellen.

Je nach Gerätetyp kann Zubehör die Türscheibe beim Schließen der Gerätetür zerkratzen.

- ▶ Zubehör immer bis zum Anschlag in den Garraum schieben.

3 Umweltschutz und Sparen

3.1 Verpackung entsorgen

Die Verpackungsmaterialien sind umweltverträglich und wiederverwertbar.

- ▶ Die einzelnen Bestandteile getrennt nach Sorten entsorgen.

3.2 Energie sparen

Wenn Sie diese Hinweise beachten, verbraucht Ihr Gerät weniger Strom.

Das Gerät nur vorheizen, wenn das Rezept oder die Einstellempfehlungen das vorgeben.

- Wenn Sie das Gerät nicht vorheizen, sparen Sie bis zu 20% Energie.

Dunkle, schwarz lackierte oder emaillierte Backformen verwenden.

- Diese Backformen nehmen die Hitze besonders gut auf.

Die Gerätetür im Betrieb möglichst selten öffnen.

- Die Temperatur im Garraum bleibt erhalten und das Gerät muss nicht nachheizen.

Mehrere Speisen direkt hintereinander oder parallel backen.

- Der Garraum ist nach dem ersten Backen erwärmt. Dadurch verkürzt sich die Backzeit für die nachfolgenden Kuchen.

Bei längeren Garzeiten das Gerät 10 Minuten vor Ende der Garzeit ausschalten.

- Die Restwärme reicht, um das Gericht fertig zu garen.

Nicht genutztes Zubehör aus dem Garraum entfernen.

- Überflüssige Zubehörteile müssen nicht erhitzt werden.

Tiefgefrorene Speisen vor der Zubereitung auftauen lassen.

- Die Energie zum Auftauen der Speisen wird gespart.

Hinweis:

Das Gerät benötigt:

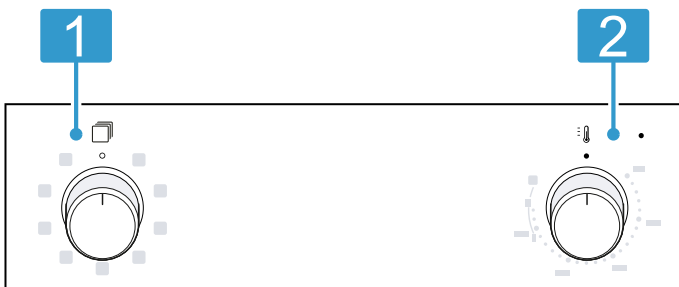
- im Betrieb mit eingeschaltetem Display max. 1 W
- im Betrieb mit ausgeschaltetem Display max 0,5 W

4 Kennenlernen

4.1 Bedienelemente

Über das Bedienfeld stellen Sie alle Funktionen Ihres Geräts ein und erhalten Informationen zum Betriebszustand.

Hinweis: Je nach Gerätetyp können Einzelheiten im Bild abweichen, z. B. Farbe und Form.



1 Funktionswähler

Mit dem Funktionswähler stellen Sie die Heizarten und weitere Funktionen ein.

Den Funktionswähler können Sie aus der Nullstellung o heraus nach rechts und links drehen. Je nach Gerätetyp ist der Funktionswähler versenkbar. Zum Einrasten oder Ausrasten in der Nullstellung o auf den Funktionswähler drücken.








2 Temperaturwähler

Mit dem Temperaturwähler stellen Sie die Temperatur zur Heizart ein und wählen Einstellungen für weitere Funktionen.

Den Temperaturwähler können Sie aus der Nullstellung ● heraus nur nach rechts drehen bis zum Anschlag, nicht darüber hinaus. Je nach Gerätetyp ist der Temperaturwähler versenkbar. Zum Einrasten oder Ausrasten in der Nullstellung ● auf den Temperaturwähler drücken.



4.2 Heizarten und Funktionen

Damit Sie immer die passende Heizart für Ihre Speise finden, erklären wir Ihnen die Unterschiede und Anwendungsbereiche.

Symbol		Verwendung und Funktionsweise
	3D Heißluft	Auf einer oder mehreren Ebenen backen oder braten. Der Ventilator verteilt die Hitze des Ringheizkörpers in der Rückwand gleichmäßig im Garraum. Diese Heizart wird zur Ermittlung des Energieverbrauchs im Umluftmodus und der Energie-Effizienzklasse verwendet.
	Heißluft Sanft	Ausgewählte Speisen ohne Vorheizen auf einer Ebene schonend garen. Der Ventilator verteilt die Hitze des Ringheizkörpers in der Rückwand gleichmäßig im Garraum. Am besten sind Temperaturen bis 200 °C geeignet.
	Pizzastufe	Pizza oder Speisen zubereiten, die viel Wärme von unten benötigen. Der untere Heizkörper und der Ringheizkörper in der Rückwand heizen.
	Unterhitze	Speisen nachbacken oder im Wasserbad garen. Die Hitze kommt von unten.
	Grill, große Fläche	Flaches Grillgut grillen, wie Steaks, Würstchen oder Toast. Speisen gratinieren. Die ganze Fläche unter dem Grillheizkörper wird heiß.
	Umluftgrillen	Geflügel, ganze Fische oder größere Fleischstücke braten. Der Grillheizkörper und der Ventilator schalten sich abwechselnd ein und aus. Der Ventilator wirbelt die heiße Luft um die Speise.
	Ober-/Unterhitze	Auf einer Ebene traditionell backen oder braten. Die Heizart ist besonders geeignet für Kuchen mit saftigem Belag. Die Hitze kommt gleichmäßig von oben und unten. Diese Heizart wird zur Ermittlung des Energieverbrauchs im konventionellen Modus verwendet.

Weitere Funktionen

Hier finden Sie eine Übersicht über weitere Funktionen Ihres Geräts.

Symbol	Funktion	Verwendung
	Schnellaufheizen	Den Garraum ohne Zubehör schnell vorheizen. → "Schnellaufheizen", Seite 9
	Backofenlampe	Den Garraum ohne Heizung beleuchten. → "Beleuchtung", Seite 7

4.3 Temperatur und Einstellstufen

Zu den Heizarten und Funktionen gibt es verschiedene Einstellungen.

Symbol	Funktion	Verwendung
●	Nullstellung	Das Gerät heizt nicht.
50 - 275	Temperaturbereich	Die Temperatur in °C im Garraum einstellen.
1, 2, 3 oder I, II, III	Grillstufen	Die Grillstufen einstellen für Grill, große Fläche und Grill, kleine Fläche (je nach Gerätetyp). 1 = schwach 2 = mittel 3 = stark

Aufheizanzeige

Das Gerät zeigt Ihnen an, wenn es heizt. Wenn das Gerät heizt, leuchtet die Anzeigelampe über dem Temperaturwähler. In den Heizpausen erlischt die Anzeigelampe. Wenn Sie vorheizen, ist der optimale Zeitpunkt zum Einschieben Ihrer Speise erreicht, sobald die Anzeigelampe das erste Mal erlischt.

Hinweise

- Wenn die Funktion Garraumbeleuchtung und eine Temperatur eingestellt ist, leuchtet die Aufheizanzeige auch. Das Gerät heizt dabei nicht.
- Durch thermische Trägheit kann sich die angezeigte Temperatur von der tatsächlichen Temperatur im Garraum etwas unterscheiden.

4.4 Garraum

Funktionen im Garraum erleichtern den Betrieb Ihres Geräts.

Gestelle

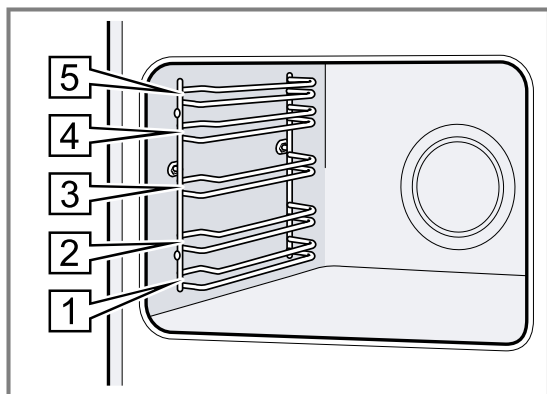
In die Gestelle im Garraum können Sie Zubehör in unterschiedliche Höhen einschieben.

→ "Zubehör", Seite 7

Ihr Gerät hat 5 Einschubhöhen. Die Einschubhöhen werden von unten nach oben gezählt.

Die Gestelle können Sie, z. B. zum Reinigen, aushängen.

→ "Gestelle", Seite 11



Beleuchtung

Die Backofenlampe leuchtet den Garraum aus.

Bei den meisten Heizarten und Funktionen ist die Beleuchtung während des Betriebs an. Beim Beenden des Betriebs mit dem Funktionswähler schaltet sich die Beleuchtung aus.

Mit der Stellung **Backofenlampe** am Funktionswähler können Sie die Beleuchtung ohne Heizung einschalten.

Hinweis: Das Kühlgebläse läuft auch bei der Stellung **Backofenlampe**.

Kühlgebläse

Das Kühlgebläse schaltet sich während des Betriebs automatisch ein. Die Luft entweicht über der Tür.

ACHTUNG!

Nicht die Lüftungsschlitze über der Gerätetür abdecken. Das Gerät überhitzt.

- ▶ Lüftungsschlitze frei halten.

Damit nach dem Betrieb das Gerät schneller abkühlt, läuft das Kühlgebläse eine bestimmte Zeit nach.

Gerätetür

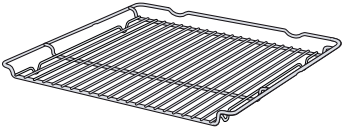
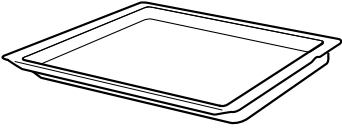
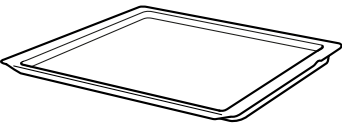
Wenn Sie die Gerätetür im laufenden Betrieb öffnen, läuft der Betrieb weiter.

5 Zubehör

Verwenden Sie Originalzubehör. Es ist auf Ihr Gerät abgestimmt.

Hinweis: Wenn das Zubehör heiß wird, kann es sich verformen. Die Verformung hat keinen Einfluss auf die Funktion. Wenn das Zubehör abkühlt, verschwindet die Verformung.

Je nach Gerätetyp kann das mitgelieferte Zubehör unterschiedlich sein.

Zubehör		Verwendung
Rost		<ul style="list-style-type: none"> ■ Kuchenformen ■ Auflaufformen ■ Geschirr ■ Fleisch, z. B. Braten oder Grillstücke ■ Tiefkühlgerichte
Universalpfanne		<ul style="list-style-type: none"> ■ Saftige Kuchen ■ Gebäck ■ Brot ■ Große Braten ■ Tiefkühlgerichte ■ Abtropfende Flüssigkeiten auffangen, z. B. Fett beim Grillen auf dem Rost.
Backblech		<ul style="list-style-type: none"> ■ Blechkuchen ■ Kleingebäck

5.1 Rastfunktion

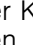
Die Rastfunktion verhindert das Kippen des Zubehörs beim Herausziehen.

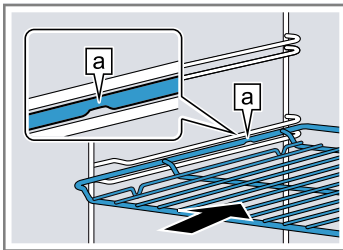
Sie können das Zubehör etwa bis zur Hälfte herausziehen, bis es einrastet. Der Kippschutz funktioniert nur, wenn Sie das Zubehör richtig in den Garraum einschieben.

5.2 Zubehör in den Garraum schieben

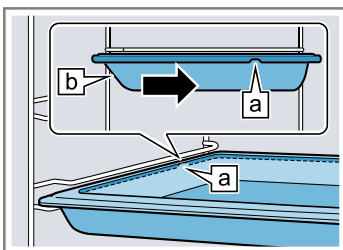
Das Zubehör immer richtig herum in den Garraum schieben. Nur so kann das Zubehör ohne Kippen etwa bis zur Hälfte herausgezogen werden.

1. Das Zubehör so drehen, dass die Kerbe **a** hinten ist und nach unten zeigt.
2. Das Zubehör zwischen die beiden Führungsstäbe einer Einschubhöhe schieben.

Rost Den Rost mit der offenen Seite zur Gerätetür und der Krümmung  nach unten einschieben.



Blech z. B. Universalpfanne oder Backblech Das Blech mit der Abschrägung **b** zur Gerätetür einschieben.



3. Das Zubehör vollständig einschieben, sodass es die Gerätetür nicht berührt.

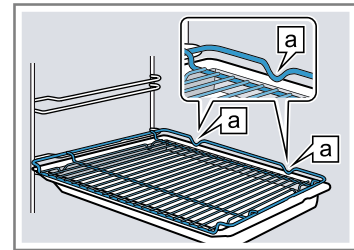
Hinweis: Nehmen Sie Zubehör, das Sie während des Betriebs nicht benötigen, aus dem Garraum.

Zubehör kombinieren

Um abtropfende Flüssigkeit aufzufangen, können Sie den Rost mit der Universalpfanne kombinieren.

1. Den Rost so auf die Universalpfanne legen, dass beide Abstandshalter **a** hinten auf dem Rand der Universalpfanne liegen.
2. Die Universalpfanne zwischen die beiden Führungsstäbe einer Einschubhöhe schieben. Der Rost ist dabei über dem oberen Führungsstab.

Rost auf Universalpfanne



5.3 Weiteres Zubehör

Weiteres Zubehör können Sie beim Kundendienst, im Fachhandel oder im Internet kaufen.

Ein umfangreiches Angebot zu Ihrem Gerät finden Sie im Internet oder in unseren Prospekten:

www.constructa.com

Zubehör ist gerätespezifisch. Geben Sie beim Kauf immer die genaue Bezeichnung (E-Nr.) Ihres Geräts an. Welches Zubehör für Ihr Gerät verfügbar ist, erfahren Sie im Online-Shop oder beim Kundendienst.

6 Vor dem ersten Gebrauch


Nehmen Sie die Einstellungen für die erste Inbetriebnahme vor. Reinigen Sie das Gerät und das Zubehör.

6.1 Gerät vor dem ersten Gebrauch reinigen

Reinigen Sie den Garraum und das Zubehör, bevor Sie zum ersten Mal mit dem Gerät Speisen zubereiten.

1. Das Zubehör und die Verpackungsreste wie Styroporkügelchen aus dem Garraum nehmen.
2. Vor dem Aufheizen die glatten Flächen im Garraum mit einem weichen, feuchten Tuch abwischen.
3. Solange das Gerät heizt, den Raum lüften.

4. Die Heizart und die Temperatur einstellen.
→ "Grundlegende Bedienung", Seite 9

Heizart	3D Heißluft 
Temperatur	maximal
Dauer	1 Stunde

5. Das Gerät nach der angegebenen Dauer ausschalten.
6. Warten, bis der Garraum abgekühlt ist.
7. Die glatten Flächen mit Spüllauge und einem Spültuch reinigen.
8. Das Zubehör mit Spüllauge und einem Spültuch oder einer weichen Bürste reinigen.

7 Grundlegende Bedienung

7.1 Gerät einschalten

- ▶ Den Funktionswähler auf eine Stellung außerhalb der Nullstellung o drehen.
- ✓ Das Gerät ist eingeschaltet.

7.2 Gerät ausschalten

- ▶ Den Funktionswähler auf die Nullstellung o drehen.
- ✓ Das Gerät ist ausgeschaltet.

7.3 Heizart und Temperatur einstellen

1. Die Heizart mit dem Funktionswähler einstellen.

2. Die Temperatur oder Grillstufe mit dem Temperaturwähler einstellen.
- ✓ Nach einigen Sekunden beginnt das Gerät zu heizen.
3. Wenn Ihre Speise fertig ist, das Gerät ausschalten.

Tipp: Die geeignetste Heizart für Ihre Speise finden Sie in der Heizartenbeschreibung.

Heizart ändern

Sie können die Heizart jederzeit ändern.

- ▶ Die gewünschte Heizart mit dem Funktionswähler einstellen.

Temperatur ändern

Sie können die Temperatur jederzeit ändern.

- ▶ Die gewünschte Temperatur mit dem Temperaturwähler einstellen.

8 Schnellaufheizen

Um Zeit zu sparen, können Sie mit dem Schnellaufheizen die Aufheizdauer verkürzen.


Verwenden Sie Schnellaufheizen nur bei eingestellten Temperaturen über 100 °C.

Nach dem Schnellaufheizen am besten folgende Heizarten verwenden:

- **3D Heißluft** 

8.1 Schnellaufheizen einstellen

Um ein gleichmäßiges Garergebnis zu erhalten, die Speise erst nach dem Schnellaufheizen in den Garraum geben.

1. Schnellaufheizen  mit dem Funktionswähler einstellen.

2. Die gewünschte Temperatur mit dem Temperaturwähler einstellen.
- ✓ Nach einigen Sekunden startet das Schnellaufheizen.
- ✓ Wenn das Schnellaufheizen endet, erlischt die Aufheizanzeige.
3. Eine geeignete Heizart mit dem Funktionswähler einstellen.
4. Die Speise in den Garraum geben.

9 Reinigen und Pflegen

Damit Ihr Gerät lange funktionsfähig bleibt, reinigen und pflegen Sie es sorgfältig.

9.1 Reinigungsmittel

Um die unterschiedlichen Oberflächen am Gerät nicht zu beschädigen, verwenden Sie keine ungeeigneten Reinigungsmittel.

WARNUNG – Stromschlaggefahr!

Eindringende Feuchtigkeit kann einen Stromschlag verursachen.

- ▶ Keinen Dampfreiniger oder Hochdruckreiniger verwenden, um das Gerät zu reinigen.

ACHTUNG!

Ungeeignete Reinigungsmittel beschädigen die Oberflächen des Geräts.

- ▶ Keine scharfen oder scheuernden Reinigungsmittel verwenden.

- ▶ Keine stark alkoholhaltigen Reinigungsmittel verwenden.
- ▶ Keine harten Scheuerkissen oder Putzschwämme verwenden.
- ▶ Keine speziellen Reiniger zur Warmreinigung verwenden.

Backofenreiniger im warmen Garraum beschädigt das Email.

- ▶ Nie Backofenreiniger im warmen Garraum verwenden.
- ▶ Vor dem nächsten Aufheizen Rückstände aus dem Garraum und von der Gerätetür vollständig entfernen.

Neue Schwammtücher enthalten Rückstände von der Produktion.

- ▶ Neue Schwammtücher vor dem Gebrauch gründlich auswaschen.

Geeignete Reinigungsmittel

Verwenden Sie nur geeignete Reinigungsmittel für die verschiedenen Oberflächen an Ihrem Gerät.

Beachten Sie die Anleitung zum Gerät reinigen.
→ "Gerät reinigen", Seite 11

Gerätefront

Oberfläche	Geeignete Reinigungsmittel	Hinweise
Edelstahl	<ul style="list-style-type: none"> ▪ Heiße Spüllauge ▪ Spezielle Edelstahl-Pflegemittel für warme Oberflächen 	Um Korrosion zu vermeiden, Kalk-, Fett-, Stärke- und Eiweißflecken von Edelstahlflächen sofort entfernen. Edelstahl-Pflegemittel hauchdünn auftragen.
Kunststoff oder lackierte Flächen z. B. Bedienfeld	<ul style="list-style-type: none"> ▪ Heiße Spüllauge 	Keinen Glasreiniger oder Glasschaber verwenden.

Gerätetür

Bereich	Geeignete Reinigungsmittel	Hinweise
Türscheiben	<ul style="list-style-type: none"> ▪ Heiße Spüllauge 	Keinen Glasschaber oder Edelstahlspirale verwenden. Tipp: Zur gründlichen Reinigung die Türscheiben ausbauen. → "Gerätetür", Seite 11
Türabdeckung	<ul style="list-style-type: none"> ▪ Aus Edelstahl: Edelstahl-Reiniger ▪ Aus Kunststoff: Heiße Spüllauge 	Keinen Glasreiniger oder Glasschaber verwenden. Tipp: Zur gründlichen Reinigung die Türabdeckung abnehmen. → "Gerätetür", Seite 11
Türgriff	<ul style="list-style-type: none"> ▪ Heiße Spüllauge 	Um nicht mehr entfernbare Flecken zu vermeiden, Entkalkungsmittel vom Türgriff sofort entfernen.
Türdichtung	<ul style="list-style-type: none"> ▪ Heiße Spüllauge 	Nicht abnehmen und nicht scheuern.

Garraum

Bereich	Geeignete Reinigungsmittel	Hinweise
Emaillflächen	<ul style="list-style-type: none"> ▪ Heiße Spüllauge ▪ Essigwasser ▪ Backofenreiniger 	Bei starker Verschmutzung einweichen und eine Bürste oder eine Edelstahlspirale verwenden. Um den Garraum nach der Reinigung zu trocknen, die Gerätetür geöffnet lassen. Hinweise <ul style="list-style-type: none"> ▪ Email wird bei sehr hohen Temperaturen eingebrannt, wodurch geringe Farbunterschiede entstehen. Die Funktionsfähigkeit des Geräts wird nicht beeinflusst. ▪ Die Kanten dünner Bleche lassen sich nicht vollständig emaillieren und können rau sein. Der Korrosionsschutz wird dadurch nicht beeinträchtigt. ▪ Durch Lebensmittelrückstände entsteht weißer Belag auf den Emaillflächen. Der Belag ist gesundheitlich unbedenklich. Die Funktionsfähigkeit des Geräts wird nicht beeinflusst. Sie können den Belag mit Zitronensäure entfernen.
Glasabdeckung der Backofenlampe	<ul style="list-style-type: none"> ▪ Heiße Spüllauge 	Bei starker Verschmutzung Backofenreiniger verwenden.
Gestelle	<ul style="list-style-type: none"> ▪ Heiße Spüllauge 	Bei starker Verschmutzung einweichen und eine Bürste oder eine Edelstahlspirale verwenden. Tipp: Zum Reinigen die Gestelle aushängen. → "Gestelle", Seite 11
Zubehör	<ul style="list-style-type: none"> ▪ Heiße Spüllauge ▪ Backofenreiniger 	Bei starker Verschmutzung einweichen und eine Bürste oder eine Edelstahlspirale verwenden. Emailliertes Zubehör ist spülmaschinengeeignet.

9.2 Gerät reinigen

Um Schäden am Gerät zu vermeiden, reinigen Sie Ihr Gerät nur wie vorgegeben und mit geeigneten Reinigungsmitteln.

⚠️ WARNUNG – Verbrennungsgefahr!

Während des Gebrauchs werden das Gerät und seine berührbaren Teile heiß.

- ▶ Vorsicht ist geboten, um das Berühren von Heizelementen zu vermeiden.
- ▶ Junge Kinder, jünger als 8 Jahre, müssen ferngehalten werden.

⚠️ WARNUNG – Brandgefahr!

Lose Speisereste, Fett und Bratensaft können sich entzünden.

- ▶ Vor dem Betrieb grobe Verschmutzungen aus dem Garraum, von den Heizelementen und vom Zubehör entfernen.

Voraussetzung: Die Hinweise zu Reinigungsmitteln beachten.

→ "Reinigungsmittel", Seite 9

1. Das Gerät mit heißer Spüllauge und einem Spültuch reinigen.
 - Bei einigen Oberflächen können Sie alternative Reinigungsmittel verwenden.
 - "Geeignete Reinigungsmittel", Seite 10
2. Mit einem weichen Tuch trocknen.

10 Gestelle

Um die Gestelle und den Garraum zu reinigen oder um die Gestelle zu tauschen, können Sie diese aushängen.

10.1 Gestelle aushängen

⚠️ WARNUNG – Verbrennungsgefahr!

Die Gestelle werden sehr heiß

- ▶ Nie die heißen Gestelle berühren.
- ▶ Das Gerät immer abkühlen lassen.
- ▶ Kinder fernhalten.

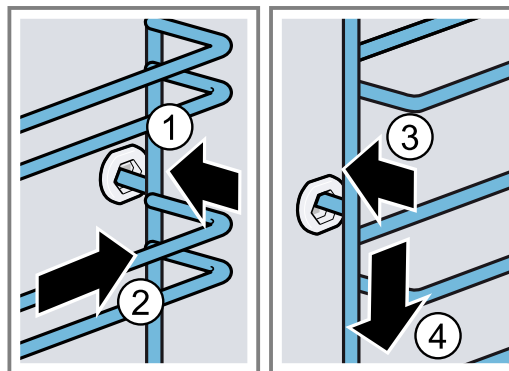
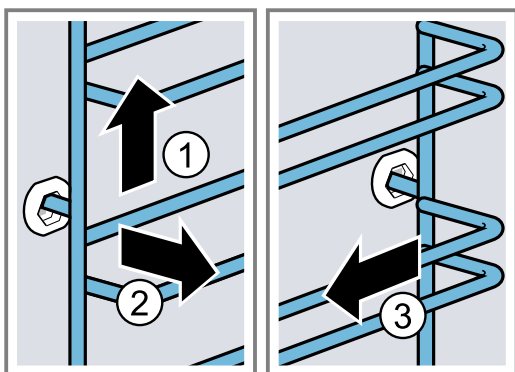
1. Das Gestell vorn leicht anheben ① und aushängen ②.
2. Das Gestell nach vorn ziehen ③ und herausnehmen.

3. Das Gestell reinigen.
 - "Reinigungsmittel", Seite 9

10.2 Gestelle einhängen

Hinweise

- Die Gestelle passen nur rechts oder links.
 - Achten Sie bei beiden Gestellen darauf, dass die gebogenen Stangen vorn sind.
1. Das Gestell mittig in die hintere Buchse stecken ①, bis das Gestell an der Garraumwand anliegt und dieses nach hinten drücken ②.
 2. Das Gestell in die vordere Buchse einstecken ③, bis das Gestell an der Garraumwand anliegt und dieses nach unten drücken ④.



11 Gerätetür

Damit Ihr Gerät lange schön und funktionsfähig bleibt, können Sie die Gerätetür aushängen und reinigen.

11.1 Gerätetür aushängen

⚠️ WARNUNG – Verletzungsgefahr!

Bauteile innerhalb der Gerätetür können scharfkantig sein.

- ▶ Schutzhandschuhe tragen.

Die Scharniere der Gerätetür bewegen sich beim Öffnen und Schließen der Tür und Sie können sich klemmen.

- ▶ Nicht in den Bereich der Scharniere greifen.

1. Die Gerätetür ganz öffnen.

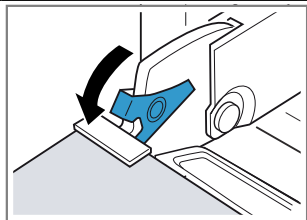
2. ⚠️ WARNUNG – Verletzungsgefahr!

Wenn die Scharniere ungesichert sind, können sie mit großer Kraft zuschnappen.

- Darauf achten, dass die Sperrhebel immer ganz zugeklappt sind, bzw. beim Aushängen der Gerätetür ganz aufgeklappt.

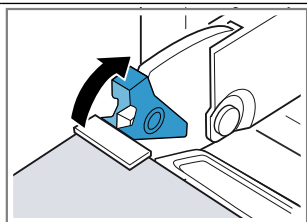
Den Sperrhebel am linken und rechten Scharnier aufklappen.

Sperrhebel aufgeklappt



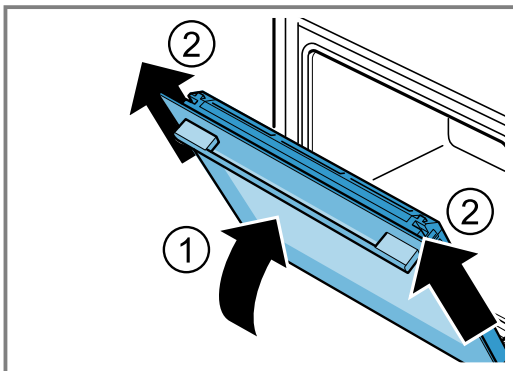
Das Scharnier ist gesichert und kann nicht zuschnappen.

Sperrhebel zugeklappt



Die Gerätetür ist gesichert und kann nicht ausgehängt werden.

- ✓ Die Sperrhebel sind aufgeklappt. Die Scharniere sind gesichert und können nicht zuschnappen.
- 3.** Die Gerätetür bis zum Anschlag schließen ①. Die Gerätetür mit beiden Händen links und rechts umgreifen und nach oben herausziehen ②.



- 4.** Die Gerätetür vorsichtig auf eine ebene Fläche legen.

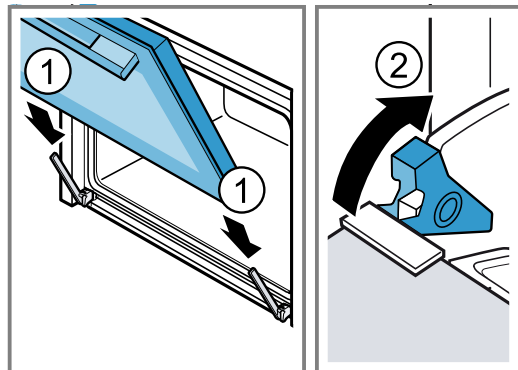
11.2 Gerätetür einhängen

⚠️ WARNUNG – Verletzungsgefahr!

Die Scharniere der Gerätetür bewegen sich beim Öffnen und Schließen der Tür und Sie können sich klemmen.

- Nicht in den Bereich der Scharniere greifen.
- Wenn die Scharniere ungesichert sind, können sie mit großer Kraft zuschnappen.
- Darauf achten, dass die Sperrhebel immer ganz zugeklappt sind, bzw. beim Aushängen der Gerätetür ganz aufgeklappt.

1. Die Gerätetür gerade auf die beiden Scharniere schieben ①. Die Gerätetür bis zum Anschlag schieben.
2. Die Gerätetür ganz öffnen.
3. Den Sperrhebel am linken und rechten Scharnier zuklappen ②.



- ✓ Die Sperrhebel sind zugeklappt. Die Gerätetür ist gesichert und kann nicht ausgehängt werden.
- 4.** Die Gerätetür schließen.

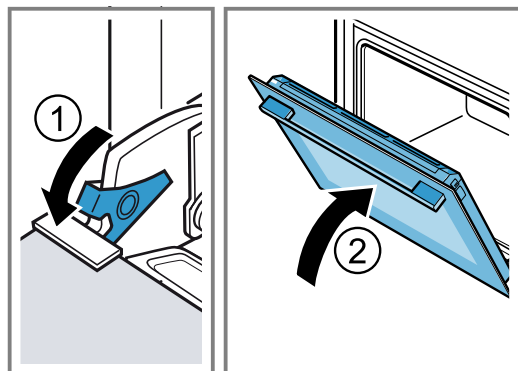
11.3 Türscheiben ausbauen

⚠️ WARNUNG – Verletzungsgefahr!

Die Scharniere der Gerätetür bewegen sich beim Öffnen und Schließen der Tür und Sie können sich klemmen.

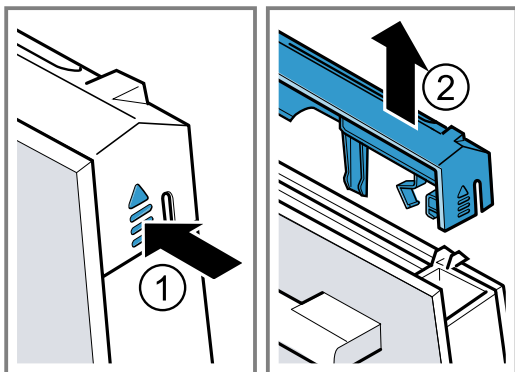
- Nicht in den Bereich der Scharniere greifen. Bauteile innerhalb der Gerätetür können scharfkantig sein.
- Schutzhandschuhe tragen.

1. Die Gerätetür ganz öffnen.
 2. Den Sperrhebel am linken und rechten Scharnier aufklappen ①.
- ✓ Die Sperrhebel sind aufgeklappt. Die Scharniere sind gesichert und können nicht zuschnappen.
- 3.** Die Gerätetür bis zum Anschlag schließen ②.

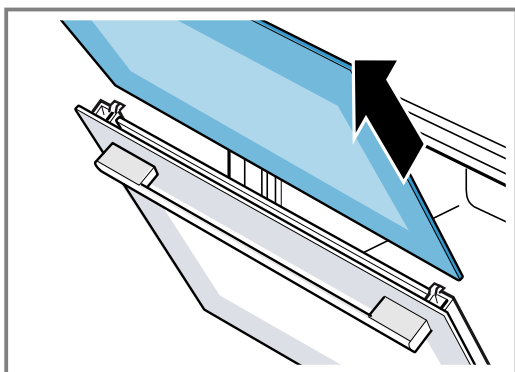


- 4.** Die Türabdeckung links und rechts von außen drücken ①, bis sie ausrastet.

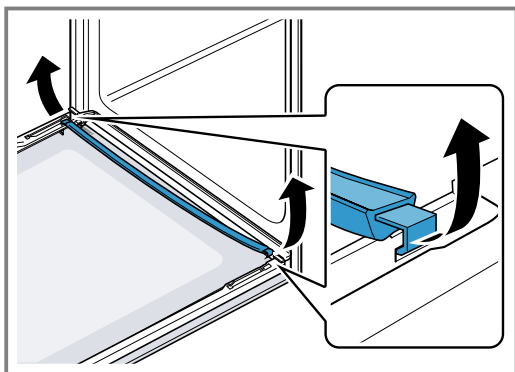
5. Die Türabdeckung abnehmen ②.



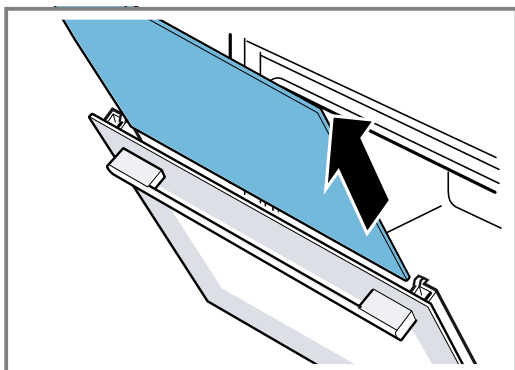
6. Die Innenscheibe herausziehen und auf einer ebenen Fläche vorsichtig ablegen.



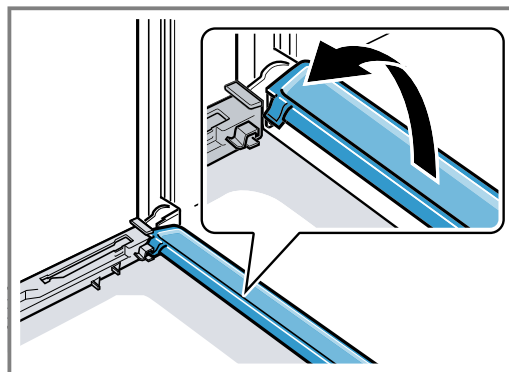
7. Die Gerätetür öffnen und Türdichtung abnehmen.



8. Die Zwischenscheibe herausziehen und auf einer ebenen Fläche vorsichtig ablegen.



9. Bei Bedarf können Sie die Kondensatleiste zum Reinigen herausnehmen.
 – Die Gerätetür öffnen.
 – Die Kondensatleiste nach oben klappen und herausziehen.



10. **⚠️ WARNUNG – Verletzungsgefahr!**

Zerkratztes Glas der Gerätetür kann zerspringen.

- ▶ Keine scharfen abrasiven Reiniger oder scharfen Metallschaber für die Reinigung des Glases der Backofentür benutzen, da sie die Oberfläche zerkratzen können.

Die ausgebauten Türscheiben von beiden Seiten mit Glasreiniger und einem weichen Tuch reinigen.

11. Die Kondensatleiste mit einem Tuch und heißer Spüllauge reinigen.

12. Die Gerätetür reinigen.

→ "Geeignete Reinigungsmittel", Seite 10

13. Die Türscheiben trocknen und wieder einbauen.

→ "Türscheiben einbauen", Seite 13

11.4 Türscheiben einbauen

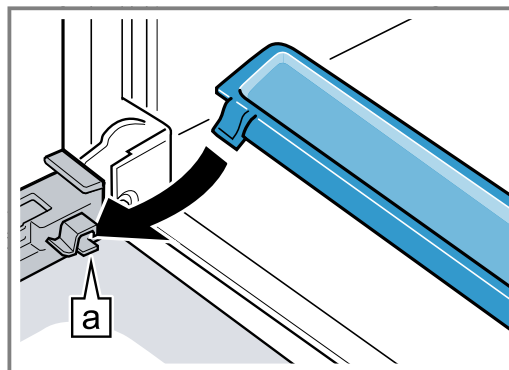
- ⚠️ WARNUNG – Verletzungsgefahr!**

Die Scharniere der Gerätetür bewegen sich beim Öffnen und Schließen der Tür und Sie können sich klemmen.

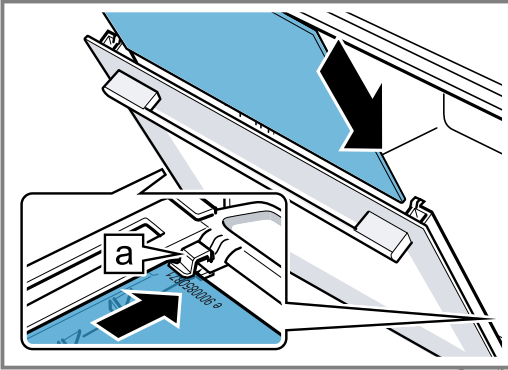
- ▶ Nicht in den Bereich der Scharniere greifen. Bauteile innerhalb der Gerätetür können scharfkantig sein.
- ▶ Schutzhandschuhe tragen.

1. Die Gerätetür ganz öffnen.

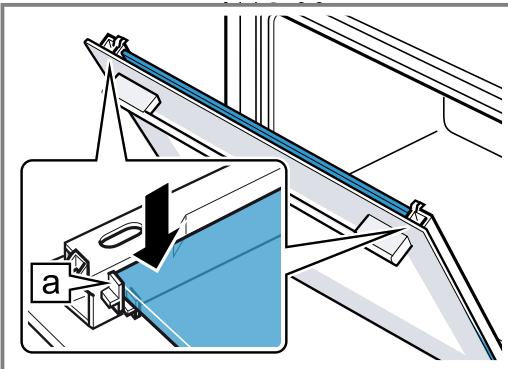
2. Die Kondensatleiste senkrecht in die Halterung **a** setzen und nach unten drehen.



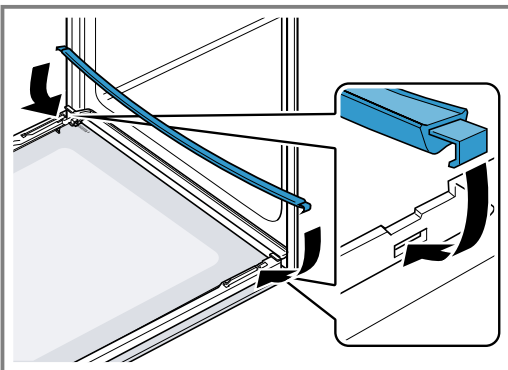
3. Die Zwischenscheibe in die linke und rechte Halterung [a] schieben.



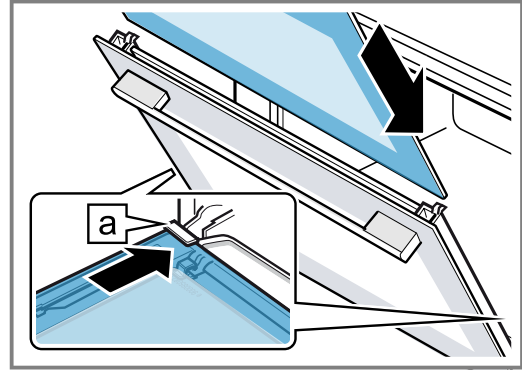
4. Die Zwischenscheibe oben andrücken, bis sie in der linken und rechten Halterung [a] ist.



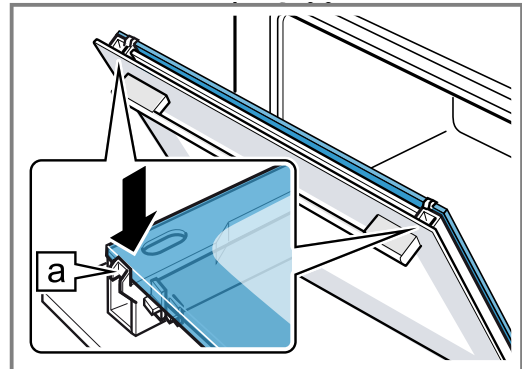
5. Die Gerätetür öffnen und Türdichtung einhängen.



6. Die Innenscheibe in die linke und rechte Halterung [a] schieben.



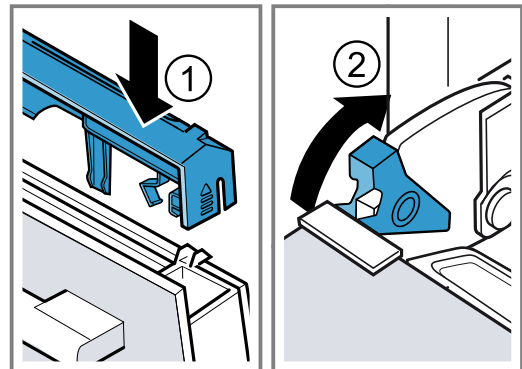
7. Die Innenscheibe oben andrücken, bis sie in der linken und rechten Halterung [a] ist.



8. Die Türabdeckung aufsetzen ① und andrücken, bis sie hörbar einrastet.

9. Die Gerätetür ganz öffnen.

10. Den Sperrhebel am linken und rechten Scharnier zuklappen ②.



- ✓ Die Sperrhebel sind zugeklappt. Die Gerätetür ist gesichert und kann nicht ausgehängt werden.

11. Die Gerätetür schließen.

Hinweis: Benutzen Sie den Garraum erst, wenn die Türscheiben ordnungsgemäß eingebaut sind.

12 Störungen beheben

Kleinere Störungen an Ihrem Gerät können Sie selbst beheben. Nutzen Sie die Informationen zur Störungsbehebung, bevor Sie den Kundendienst kontaktieren. So vermeiden Sie unnötige Kosten.

⚠️ WARNUNG – Verletzungsgefahr!

Unsachgemäße Reparaturen sind gefährlich.

- ▶ Nur geschultes Fachpersonal darf Reparaturen am Gerät durchführen.
- ▶ Wenn das Gerät defekt ist, den Kundendienst rufen.

⚠️ WARNUNG – Stromschlaggefahr!

Unsachgemäße Reparaturen sind gefährlich.

- ▶ Nur dafür geschultes Fachpersonal darf Reparaturen am Gerät durchführen.

- ▶ Nur Original-Ersatzteile dürfen zur Reparatur des Geräts verwendet werden.

- ▶ Wenn die Netzanschlussleitung dieses Geräts beschädigt wird, muss sie durch geschultes Fachpersonal ersetzt werden.

12.1 Funktionsstörungen

Störung	Ursache und Störungsbehebung
Gerät funktioniert nicht.	Sicherung im Sicherungskasten hat ausgelöst. <ul style="list-style-type: none"> ▶ Prüfen Sie die Sicherung im Sicherungskasten.
	Stromversorgung ist ausgefallen. <ul style="list-style-type: none"> ▶ Prüfen Sie, ob die Raumbeleuchtung oder andere Geräte im Raum funktionieren.

12.2 Backofenlampe auswechseln

Wenn die Beleuchtung im Garraum ausgefallen ist, wechseln Sie die Backofenlampe aus.

Hinweis: Hitzebeständige 230 V Halogenlampen, 25 Watt, erhalten Sie beim Kundendienst oder im Fachhandel. Verwenden Sie nur diese Lampen. Fassen Sie neue Halogenlampen nur mit einem sauberen, trockenen Tuch an. Dadurch verlängert sich die Lebensdauer der Lampe.

⚠ **WARNUNG – Verbrennungsgefahr!**

Während des Gebrauchs werden das Gerät und seine berührbaren Teile heiß.

- ▶ Vorsicht ist geboten, um das Berühren von Heizelementen zu vermeiden.
- ▶ Junge Kinder, jünger als 8 Jahre, müssen ferngehalten werden.

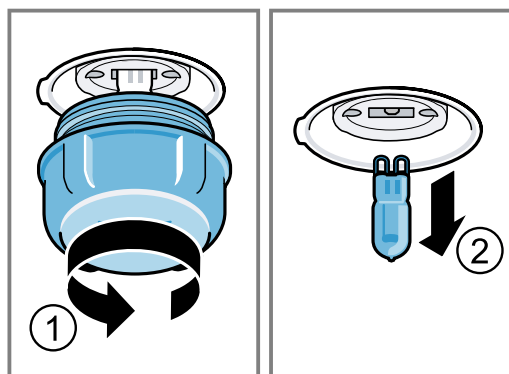
⚠ **WARNUNG – Stromschlaggefahr!**

Beim Auswechseln der Lampe stehen die Kontakte der Lampenfassung unter Spannung.

- ▶ Vor dem Auswechseln der Lampe sicherstellen, dass das Gerät abgeschaltet ist, um einen möglichen elektrischen Schlag zu vermeiden.
- ▶ Zusätzlich Netzstecker ziehen oder Sicherung im Sicherungskasten ausschalten.

Voraussetzungen

- Das Gerät ist vom Stromnetz getrennt.
 - Der Garraum ist abgekühlt.
 - Neue Halogenlampe zum Austausch ist vorhanden.
1. Um Schäden zu vermeiden, ein Geschirrtuch in den Garraum legen.
 2. Die Glasabdeckung nach links herausdrehen ①.
 3. Die Halogenlampe ohne zu drehen herausziehen ②.



4. Die neue Halogenlampe einsetzen und fest in die Fassung drücken. Auf die Stellung der Stifte achten.
5. Je nach Gerätetyp ist die Glasabdeckung mit einem Dichtring ausgestattet. Den Dichtring aufsetzen.
6. Die Glasabdeckung einschrauben.
7. Das Geschirrtuch aus dem Garraum nehmen.
8. Das Gerät mit dem Stromnetz verbinden.

13 Entsorgen

Erfahren Sie hier, wie Sie Altgeräte richtig entsorgen.

13.1 Altgerät entsorgen

Durch umweltgerechte Entsorgung können wertvolle Rohstoffe wiederverwendet werden.

1. Den Netzstecker der Netzanschlussleitung ziehen.
2. Die Netzanschlussleitung durchtrennen.
3. Das Gerät umweltgerecht entsorgen.

Informationen über aktuelle Entsorgungswege erhalten Sie bei Ihrem Fachhändler sowie Ihrer Gemeinde- oder Stadtverwaltung.



Dieses Gerät ist entsprechend der europäischen Richtlinie 2012/19/EU über Elektro- und Elektronikaltgeräte (waste electrical and electronic equipment – WEEE) gekennzeichnet. Die Richtlinie gibt den Rahmen für eine EU-weit gültige Rücknahme und Verwertung der Altgeräte vor.

14 Kundendienst

Wenn Sie Anwendungsfragen haben, eine Störung am Gerät nicht selbst beheben können oder das Gerät repariert werden muss, wenden Sie sich an unseren Kundendienst.

Detaillierte Informationen über die Garantiedauer und die Garantiebedingungen in Ihrem Land erhalten Sie bei unserem Kundendienst, Ihrem Händler oder auf unserer Webseite.

Wenn Sie den Kundendienst kontaktieren, benötigen Sie die Erzeugnisnummer (E-Nr.) und die Fertigungsnummer (FD) Ihres Geräts.

Die Kontaktdaten des Kundendienstes finden Sie im beiliegenden Kundendienstverzeichnis oder auf unserer Webseite.

Dieses Produkt enthält Lichtquellen der Energieeffizienzklasse G.

14.1 Erzeugnisnummer (E-Nr.) und Fertigungsnummer (FD)

Die Erzeugnisnummer (E-Nr.) und die Fertigungsnummer (FD) finden Sie auf dem Typenschild des Geräts. Das Typenschild mit den Nummern finden Sie, wenn Sie die Gerätetür öffnen.



Um Ihre Gerätedaten und die Kundendienst-Telefonnummer schnell wiederzufinden, können Sie die Daten notieren.

15 So gelingt's

Für verschiedene Speisen finden Sie hier die passenden Einstellungen sowie das beste Zubehör und Geschirr. Die Empfehlungen haben wir optimal auf Ihr Gerät abgestimmt.

15.1 Zubereitungshinweise

Beachten Sie diese Informationen beim Zubereiten von Speisen.

- Temperatur und Dauer sind von Menge und Rezept abhängig. Deshalb sind Einstellbereiche angegeben. Versuchen Sie es zuerst mit den niedrigeren Werten.
- Die Einstellwerte gelten für das Einschieben der Speise in den kalten Garraum. Schieben Sie das Zubehör erst nach dem Vorheizen in den Garraum ein.
- Entfernen Sie nicht genutztes Zubehör aus dem Garraum.

15.2 Hinweise zum Backen

Verwenden Sie beim Backen die angegebenen Einschubhöhen.

Backen auf einer Ebene	Höhe
hohe Gebäcke bzw. Form auf dem Rost	2
flache Gebäcke bzw. im Backblech	3
Backen auf zwei Ebenen	Höhe
Universalpfanne	3
Backblech	1
Formen auf dem Rost:	Höhe
erster Rost	3
zweiter Rost	1
Backen auf drei Ebenen	Höhe
Backblech	5
Universalpfanne	3
Backblech	1

Hinweise

- Verwenden Sie beim Backen auf mehreren Ebenen Heißluft. Gleichzeitig eingeschobene Gebäcke müssen nicht gleichzeitig fertig werden.
- Stellen Sie Formen nebeneinander oder versetzt übereinander in den Garraum.
- Für ein optimales Garergebnis empfehlen wir Ihnen dunkle Backformen aus Metall.

15.3 Hinweise zum Braten und Grillen

Die Einstellwerte gelten für das Einschieben von ungefülltem, bratfertigem Geflügel, Fleisch oder Fisch mit Kühlschranktemperatur in den kalten Garraum.

- Je größer ein Geflügel, Fleisch oder Fisch, desto niedriger die Temperatur und umso länger die Gardauer.
- Wenden Sie Geflügel, Fleisch und Fisch nach ca. 1/2 bis 2/3 der angegebenen Zeit.
- Geben Sie zu Geflügel im Geschirr etwas Flüssigkeit dazu. Der Boden des Geschirrs sollte ca. 1-2 cm hoch bedeckt sein.
- Wenn Sie Geflügel wenden, achten Sie darauf, dass zuerst die Brustseite bzw. die Hautseite unten ist.

Braten und Grillen auf dem Rost

Das Braten auf dem Rost ist besonders geeignet für großes Geflügel oder mehrere Stücke gleichzeitig

- Je nach Größe und Art des Bratguts bis zu 1/2 Liter Wasser in die Universalpfanne geben. Aus dem aufgefangenen Bratensatz können Sie eine Soße zubereiten. Zudem entsteht weniger Rauch und der Garraum verschmutzt weniger.
- Lassen Sie die Gerätetür während des Grillens geschlossen. Nie bei geöffneter Gerätetür grillen.
- Legen Sie das Grillgut auf den Rost. Schieben Sie zusätzlich die Universalpfanne mit der Abschrägung zur Gerätetür mindestens eine Einschubhöhe darunter ein. So wird abtropfendes Fett aufgefangen.

Braten im Geschirr

Bei der Zubereitung in geschlossenem Geschirr bleibt der Garraum sauberer.

Die Herstellerangaben zum Bratgeschirr beachten. Am Besten eignet sich Geschirr aus Glas.

Offenes Geschirr

- Eine hohe Bratform verwenden.
- Das Geschirr auf den Rost stellen.
- Wenn Sie kein passendes Geschirr haben, die Universalpfanne verwenden.

Geschlossenes Geschirr

- Das Geschirr auf den Rost stellen.
- Fleisch, Geflügel oder Fisch kann auch in einem geschlossenen Bräter knusprig werden. Verwenden Sie dazu einen Bräter mit Glasdeckel. Stellen Sie eine höhere Temperatur ein.

WARNUNG – Verletzungsgefahr!

Wenn heißes Glasgeschirr auf eine nasse oder kalte Unterlage abgestellt wird, kann das Glas zerspringen.






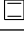
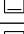

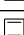

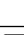
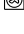


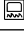
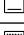



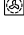

- ▶ Heißes Glasgeschirr auf einem trockenen Untersetzer abstellen.

WARNUNG – Verbrühungsgefahr!

Beim Öffnen des Deckels nach dem Garen kann sehr heißer Dampf entweichen. Dampf ist je nach Temperatur nicht sichtbar.

- ▶ Den Deckel so anheben, dass der heiße Dampf vom Körper weg entweichen kann.
- ▶ Kinder fernhalten.

15.4 Speisenauswahl

Speise	Zubehör / Geschirr	Einschubhöhe	Heizart	Temperatur in °C / Grillstufe	Dauer in Min.
Rührkuchen, fein	Kastenform	2		150-170	60-80
Rührkuchen, 2 Ebenen	Kastenform	3+1		140-150	70-85
Obst- oder Quarktorte mit Mürbeteigboden	Springform Ø 26 cm	2		170-190	55-80
Biskuittorte, 6 Eier	Springform Ø 28 cm	2		150-160 ¹	30-40
Biskuitrolle	Backblech	3		180-200 ¹	10-15
Mürbeteigkuchen mit saftigem Belag	Universalpfanne	2		160-180	55-95
Hefekuchen mit saftigem Belag	Universalpfanne	3		180-200	30-55
Muffins	Muffinblech auf Rost	2		170-190	20-40
Hefekleingebäck	Backblech	3		160-180	25-35
Plätzchen	Backblech	3		140-160	15-25
Plätzchen, 2 oder 3 Ebenen	Universalpfanne Backblech	3+1 5+3+1		140-160	15-25
Brot, 1000 g (in Kastenform, freigeschoben)	Universalpfanne Kastenform	2		1. 210-220 ¹ 2. 180-190	1. 10-15 2. 40-50
Pizza, frisch	Backblech	3		190-210	20-30
Pizza, frisch, dünner Boden	Rundes Pizzablech	2		250-270 ¹	8-13
Quiche	Tarteform	2		190-210	25-35
Auflauf, pikant, gegarte Zutaten	Auflaufform	2		200-220	30-60
Hähnchen, 1,3 kg, ungefüllt	Offenes Geschirr	2		200-220	60-70
Hähnchenkleinteile, je 250 g	Offenes Geschirr	3		220-230	30-35
Gans, ungefüllt, 3 kg	Offenes Geschirr	2		1. 140 2. 160	1. 130-140 2. 50-60
Schweinebraten, ohne Schwarte, z. B. Nacken, 1,5 kg	Offenes Geschirr	2		160-170	150-160
Rinderfilet, medium, 1 kg	Rost Universalpfanne	3		210-220	40-50 ²

¹ Das Gerät vorheizen.

² Das Gericht nach 1/2 - 2/3 der Gesamtzeit wenden.

³ Zu Beginn Flüssigkeit in das Geschirr zugeben, Bratenstück soll mind. zu 2/3 in Flüssigkeit liegen

⁴ Das Gericht nach 2/3 der Gesamtzeit wenden.

⁵ Die Speise nicht wenden. Den Boden mit Wasser bedecken.

⁶ Die Universalpfanne unter dem Rost einschieben.

Speise	Zubehör / Geschirr	Einschubhöhe	Heizart	Temperatur in °C / Grillstufe	Dauer in Min.
Rinderschmorbraten, 1,5 kg	Geschlossenes Geschirr	2		200-220	140-160 ³
Roastbeef, medium, 1,5 kg	Rost Universalpfanne	3		200-220	60-70 ²
Burger, 3-4 cm hoch	Rost	4		3	25-30 ⁴
Lammkeule, ohne Knochen, medium, 1,0 kg	Offenes Geschirr	2		170-190	70-80 ⁵
Fisch, gegrillt, ganz, 300 g, z. B. Forelle	Rost	2		160-180	20-30 ⁶

¹ Das Gerät vorheizen.

² Das Gericht nach 1/2 - 2/3 der Gesamtzeit wenden.

³ Zu Beginn Flüssigkeit in das Geschirr zugeben, Bratenstück soll mind. zu 2/3 in Flüssigkeit liegen

⁴ Das Gericht nach 2/3 der Gesamtzeit wenden.

⁵ Die Speise nicht wenden. Den Boden mit Wasser bedecken.

⁶ Die Universalpfanne unter dem Rost einschieben.

15.5 Joghurt

Mit Ihrem Gerät können Sie Joghurt selbst herstellen.

Joghurt zubereiten

1. Das Zubehör und die Gestelle aus dem Garraum nehmen.
2. Die zuvor zubereitete Joghurtmasse in kleine Gefäße füllen, z. B. in Tassen oder kleine Gläser.

3. Die Gefäße mit Folie abdecken, z. B. mit Frischhaltefolie.
4. Die Gefäße auf den Garraumboden stellen.
5. Das Gerät entsprechend der Einstellempfehlung einstellen.
6. Den Joghurt nach der Zubereitung im Kühlschrank ruhen lassen.

Einstellempfehlungen für Joghurt

Speise	Zubehör / Geschirr	Einschubhöhe	Heizart	Temperatur in °C	Dauer in Min.
Joghurt	Portionsformen	Garraumboden	1. 2.	1. 100 2. -	1. - ¹ 2. 8-9 Std.

¹ Das Gerät vorheizen.

15.6 Prüfgerichte

Diese Übersichten wurden für Prüfinstitute erstellt, um das Prüfen des Geräts nach EN 60350-1 zu erleichtern.

Backen

Beachten Sie diese Informationen beim Backen von Prüfgerichten.

Generelle Hinweise

- Die Einstellwerte gelten für das Einschieben in den kalten Garraum.
- Beachten Sie die Hinweise zum Vorheizen in den Tabellen. Die Einstellwerte gelten ohne Schnellaufheizen.
- Zum Backen zunächst die niedrigere der angegebenen Temperaturen verwenden.

Einschubhöhen

Einschubhöhen beim Backen auf zwei Ebenen:

Hinweis: Gleichzeitig eingeschobene Gebäcke auf Backblechen oder in Formen müssen nicht gleichzeitig fertig werden.

- Universalpfanne: Höhe 3
Backblech: Höhe 1

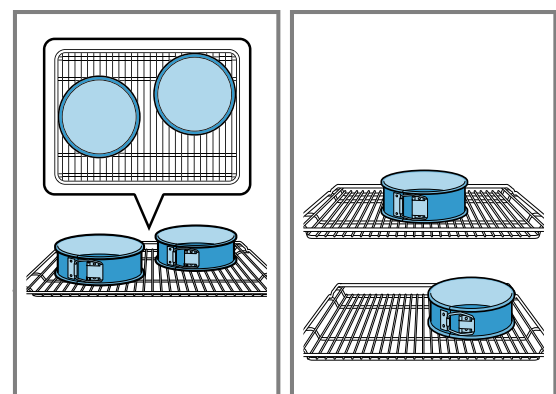
- Formen auf dem Rost
erster Rost: Höhe 3
zweiter Rost: Höhe 1

Einschubhöhen beim Backen auf drei Ebenen:

- Backblech: Höhe 5
Universalpfanne: Höhe 3
Backblech: Höhe 1

Backen mit zwei Springformen:

Stellen Sie Formen nebeneinander oder versetzt übereinander in den Garraum.



Einstellempfehlungen zum Backen

Speise	Zubehör / Geschirr	Einschubhöhe	Heizart	Temperatur in °C	Dauer in Min.
Spritzgebäck	Backblech	3	☐	140-150 ¹	25-35
Spritzgebäck	Backblech	3	☒	140-150 ¹	20-30
Spritzgebäck, 2 Ebenen	Universalpfanne + Backblech	3 + 1	☒	140-150 ¹	25-35
Spritzgebäck, 3 Ebenen	Universalpfanne + Backblech	5 + 3 + 1	☒	130-140 ¹	35-55
Small Cakes	Backblech	3	☐	150-160 ¹	25-35
Small Cakes	Backblech	3	☒	140-150 ¹	20-30
Small Cakes, 2 Ebenen	Universalpfanne + Backblech	3 + 1	☒	140-150 ¹	25-40
Small Cakes, 3 Ebenen	Universalpfanne + Backblech	5 + 3 + 1	☒	140 ¹	30-40
Wasserbiskuit	Springform Ø 26 cm	2	☐	160-170 ²	25-35
Wasserbiskuit	Springform Ø 26 cm	2	☒	160-170 ²	25-35
Wasserbiskuit, 2 Ebenen	Springform Ø 26 cm	3 + 1	☒	150-160 ²	35-50

¹ Das Gerät 5 Minuten vorheizen. Nicht die Funktion Schnellaufheizen verwenden.

² Das Gerät vorheizen. Nicht die Funktion Schnellaufheizen verwenden.

Einstellempfehlungen zum Grillen

Speise	Zubehör / Geschirr	Einschubhöhe	Heizart	Temperatur in °C / Grillstufe	Dauer in Min.
Toast bräunen	Rost	5	☐	3 ¹	0,5-1,5

¹ Das Gerät 5 Minuten vorheizen. Nicht die Funktion Schnellaufheizen verwenden.

16 Montageanleitung

Beachten Sie diese Informationen bei der Montage des Geräts.

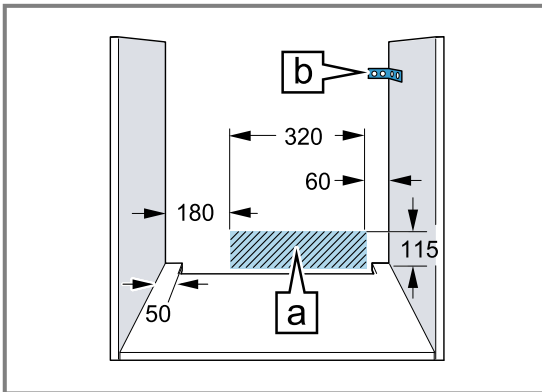
**⚠ 16.1 Allgemeine Montagehinweise**

Beachten Sie diese Hinweise bevor Sie mit dem Einbau des Geräts beginnen.

- Nur ein fachgerechter Einbau nach dieser Montageanleitung garantiert einen sicheren Gebrauch. Bei Schäden durch falschen Einbau haftet der Monteur.
- Das Gerät nach dem Auspacken prüfen. Bei einem Transportschaden nicht anschließen.

- Verpackungsmaterial und Klebefolien vor Inbetriebnahme aus dem Garraum und von der Tür entfernen.
- Montageblätter für den Einbau von Zubehörteilen beachten.
- Einbaumöbel müssen bis 95 °C temperaturbeständig sein, angrenzende Möbelfronten bis 70 °C.
- Das Gerät nicht hinter einer Dekor- oder Möbeltür einbauen. Es besteht Gefahr durch Überhitzung.
- Ausschnittarbeiten am Möbel vor dem Einsetzen des Geräts durchführen. Späne entfernen. Die Funktion von elektrischen Bauteilen kann beeinträchtigt werden.

- Die Geräte-Anschlussdose muss im Bereich der schraffierten Fläche **a** oder außerhalb des Einbauraumes liegen. Nicht befestigte Möbel müssen mit einem handelsüblichen Winkel **b** an der Wand befestigt werden.



- Zur Vermeidung von Schnittverletzungen Schutzhandschuhe tragen. Teile, die während der Montage zugänglich sind, können scharfkantig sein.
- Maßangaben der Bilder in mm.

⚠️ WARNUNG – Brandgefahr!

Eine verlängerte Netzanschlussleitung und nicht zugelassene Adapter zu verwenden, ist gefährlich.

- Keine Mehrfachsteckdosenleisten verwenden.
- Nur Verlängerungskabel verwenden, die zertifiziert sind, einen Mindestquerschnitt von 1,5 mm² haben und den einschlägigen nationalen Sicherheitsanforderungen entsprechen.
- Wenn die Netzanschlussleitung zu kurz ist, den Kundendienst kontaktieren.
- Nur vom Hersteller zugelassene Adapter verwenden.

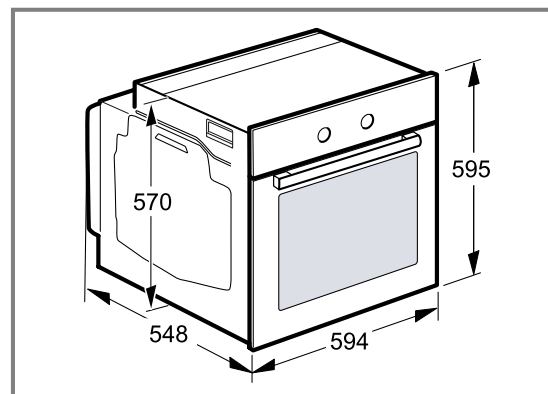
ACHTUNG!

Durch Tragen des Geräts am Türgriff kann dieser abbrechen. Der Türgriff hält das Gewicht des Geräts nicht aus.

- Gerät nicht am Türgriff tragen oder halten.

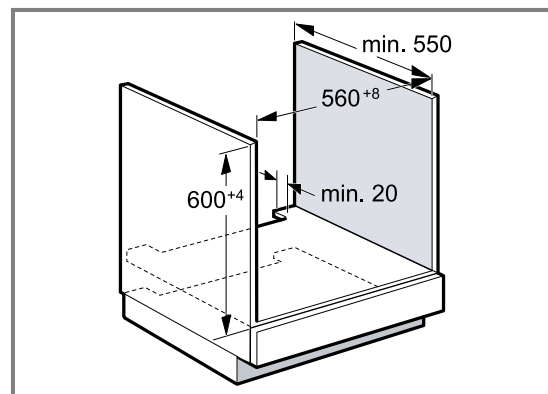
16.2 Gerätemaße

Hier finden Sie die Maße des Geräts.



16.3 Einbau unter einer Arbeitsplatte

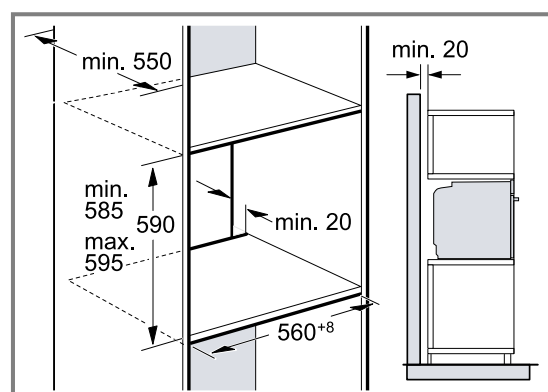
Beachten Sie die Einbaumaße und die Einbauhinweise beim Einbau unter einer Arbeitsplatte.



- Zur Belüftung des Geräts muss der Zwischenboden einen Lüftungsausschnitt aufweisen.
- In Kombination mit Induktionskochfeldern darf der Spalt zwischen Arbeitsplatte und Gerät nicht durch zusätzliche Leisten verschlossen werden.
- Die Arbeitsplatte muss am Einbaumöbel befestigt werden.
- Die eventuell vorhandene Montageanleitung des Kochfelds beachten.

16.4 Einbau in einen Hochschrank

Beachten Sie die Einbaumaße und Einbauhinweise beim Einbau in den Hochschrank.

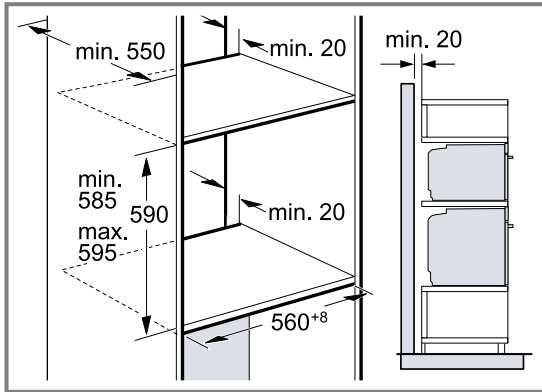


- Zur Belüftung des Geräts müssen die Zwischenböden einen Lüftungsausschnitt aufweisen.

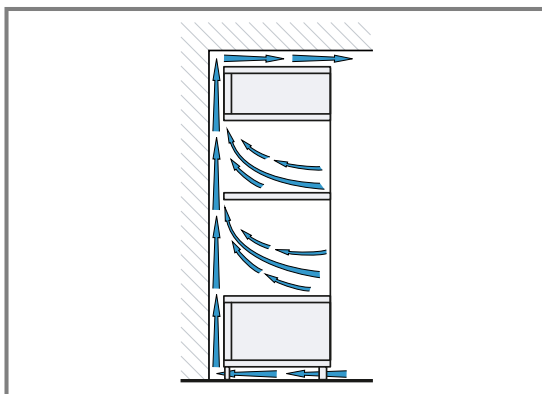
- Wenn der Hochschrank zusätzlich zu den Element-Rückwänden eine weitere Rückwand hat, muss diese entfernt werden.
- Gerät nur so hoch einbauen, dass Zubehör problemlos entnommen werden kann.

16.5 Einbau von zwei Geräten übereinander

Ihr Gerät kann auch über oder unter einem weiteren Gerät eingebaut werden. Beachten Sie die Einbaumaße und Einbauhinweise beim Einbau übereinander.



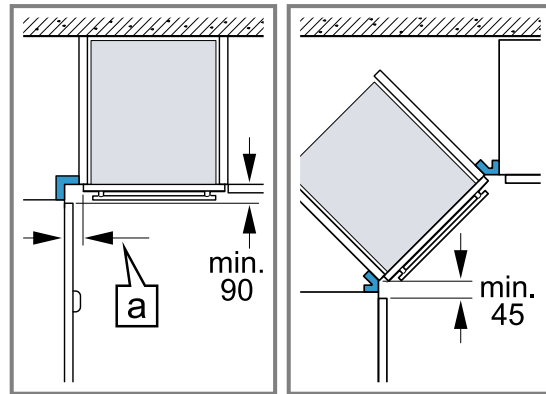
- Zur Belüftung der Geräte, müssen die Zwischenböden einen Lüftungsausschnitt aufweisen.
- Um eine ausreichende Belüftung der beiden Geräte zu gewährleisten, ist eine Lüftungsöffnung von mind. 200 cm² im Sockelbereich erforderlich. Dazu die Sockelblende zurückschneiden oder ein Lüftungsgitter anbringen.
- Es ist darauf zu achten, dass der Luftaustausch gemäß Skizze gewährleistet ist.



- Geräte nur so hoch einbauen, dass Zubehör problemlos entnommen werden kann.

16.6 Eckeinbau

Beachten Sie die Einbaumaße und Einbauhinweise beim Eckeinbau.



- Damit die Gerätetür geöffnet werden kann, beim Eckeinbau die Mindestmaße berücksichtigen. Das Maß **a** ist abhängig von der Dicke der Möbelfront und dem Griff.

16.7 Elektrischer Anschluss

Um das Gerät sicher elektrisch anschließen zu können, beachten Sie diese Hinweise.

- Das Gerät entspricht der Schutzklasse I und darf nur mit Schutzleiter-Anschluss betrieben werden.
- Die Absicherung muss gemäß der Leistungsangabe auf dem Typenschild und den lokalen Vorschriften erfolgen.
- Das Gerät muss bei allen Montagearbeiten spannungslos sein.
- Das Gerät darf nur mit der mitgelieferten Anschlussleitung angeschlossen werden.
- Die Anschlussleitung muss an der Geräterückseite angesteckt werden bis ein Klickgeräusch ertönt. Eine 3 m lange Anschlussleitung ist beim Kundendienst erhältlich.
- Die Anschlussleitung darf nur durch eine Originalleitung ersetzt werden. Diese ist beim Kundendienst erhältlich.
- Der Berührungsschutz muss durch den Einbau gewährleistet sein.

Gerät mit Schutzkontakt-Stecker elektrisch anschließen

Hinweis: Das Gerät darf nur an eine vorschriftsmäßig installierte Schutzkontakt-Steckdose angeschlossen werden.

- ▶ Den Stecker in die Schutzkontakt-Steckdose stecken.
Wenn das Gerät eingebaut ist, muss der Netzstecker der Netzanschlussleitung frei zugänglich sein. Falls der freie Zugang zum Netzstecker nicht möglich ist, muss in der festverlegten elektrischen Installation eine allpolige Trennvorrichtung nach den Errichtungsbestimmungen eingebaut werden.

Gerät ohne Schutzkontakt-Stecker elektrisch anschließen

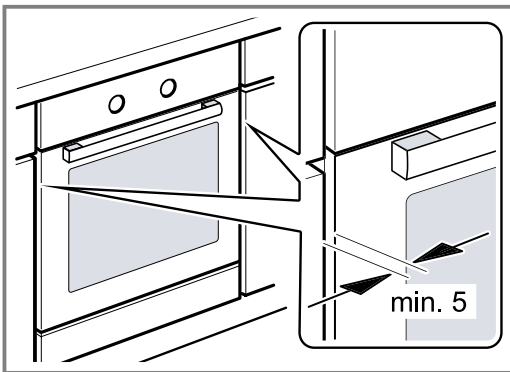
Hinweis: Nur konzessioniertes Fachpersonal darf das Gerät anschließen. Bei Schäden durch falschen Anschluss besteht kein Anspruch auf Garantie.

In der festverlegten elektrischen Installation muss eine allpolige Trennvorrichtung nach den Errichtungsbestimmungen eingebaut werden.

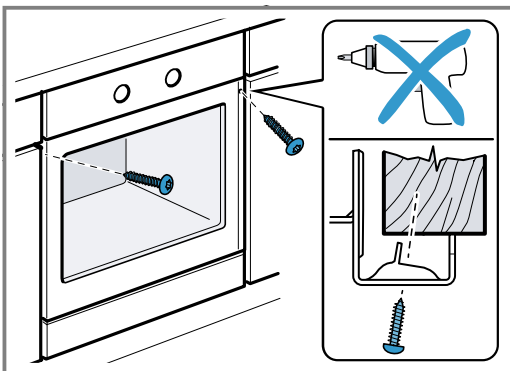
1. Phase- und Neutral- ("Null-") Leiter in der Anschlussdose identifizieren.
Bei Falschanschluss kann das Gerät beschädigt werden.
2. Nach Anschlussbild anschließen.
Spannung siehe Typenschild.
3. Die Adern der Netzanschlussleitung entsprechend der Farbcodierung anschließen:
 - grün-gelb = Schutzleiter ⊕
 - blau = Neutral- ("Null-") Leiter
 - braun = Phase (Außenleiter)

16.8 Gerät einbauen

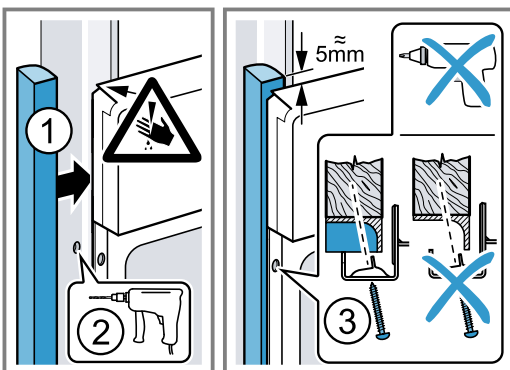
1. Das Gerät ganz einschieben und mittig ausrichten.



2. Das Gerät festschrauben.



3. Bei grifflosen Küchen mit senkrechter Griffleiste:
 - Ein geeignetes Füllstück anbringen ① um mögliche scharfe Kanten abzudecken und eine sichere Montage zu gewährleisten.
 - Aluprofile vorbohren, um eine Schraubverbindung herzustellen ②.
 - Gerät mit adäquater Schraube befestigen ③.



Hinweis: Der Spalt zwischen Arbeitsplatte und Gerät darf nicht durch zusätzliche Leisten verschlossen werden.

An den Seitenwänden des Umbauschranks dürfen keine Wärmeschutzleisten angebracht werden.

16.9 Gerät ausbauen

1. Das Gerät spannungslos machen.
2. Die Befestigungsschrauben lösen.
3. Das Gerät leicht anheben und ganz herausziehen.

BSH Hausgeräte GmbH
Carl-Wery-Straße 34
81739 München, GERMANY



9001621418
011220
de