

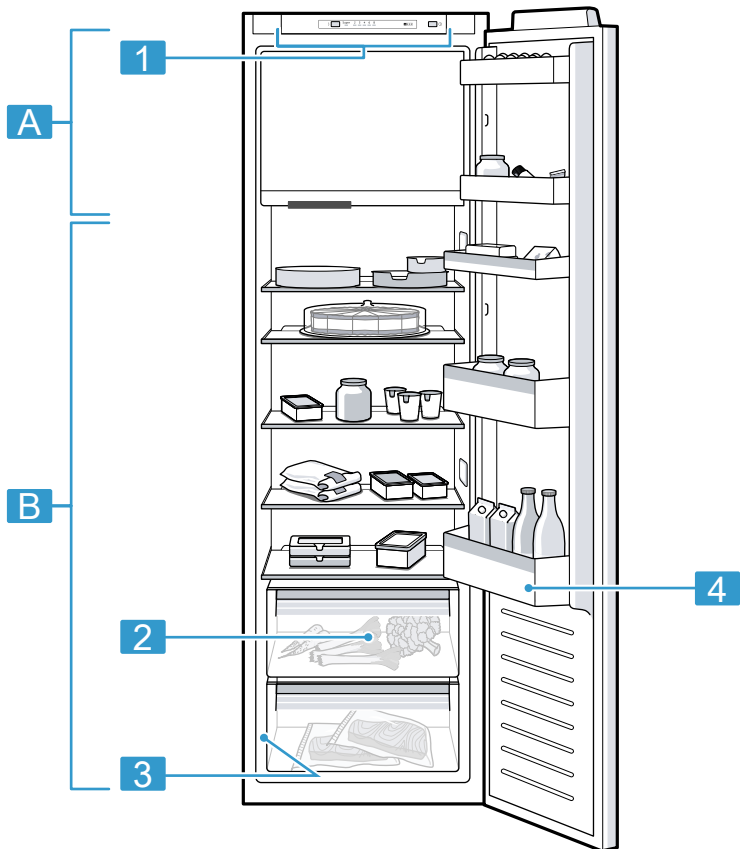


Kombikūlmik  
Šaldymo prietaiso ir šaldiklio  
kombinacija  
Dzesēšanas un saldēšanas kom-  
binācija

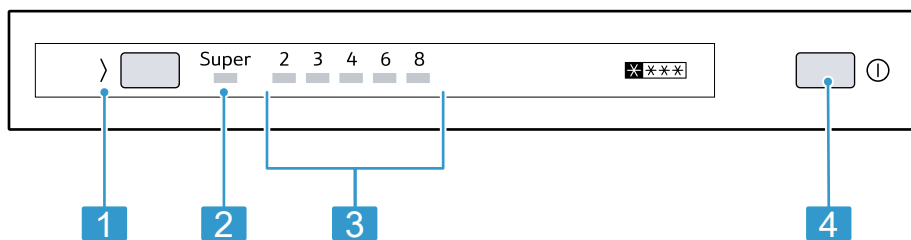
[et] Kasutusjuhend  
[lt] Naudotojo vadovas  
[lv] Lietotāja rokasgrāmata

**KI282..**

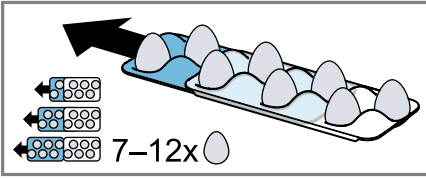
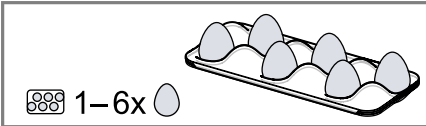




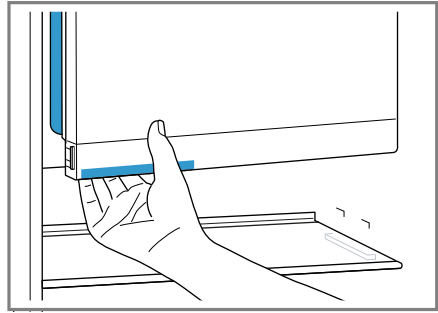
**1**



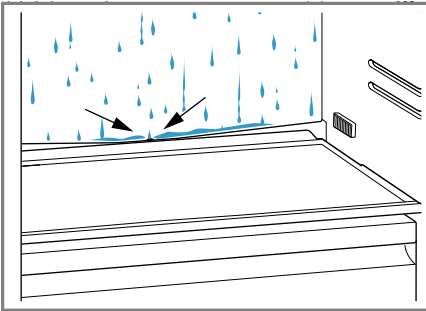
**2**



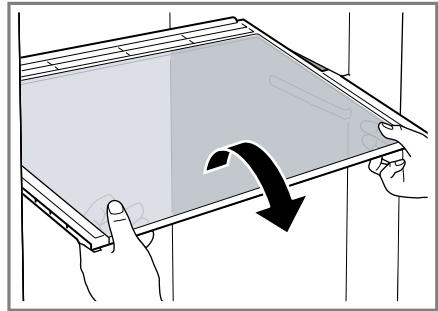
3



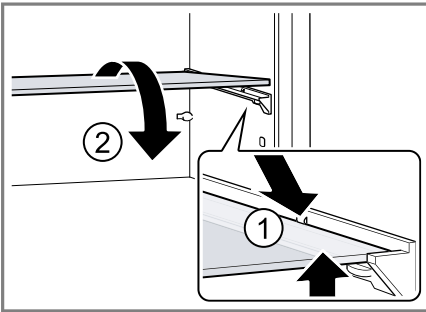
4



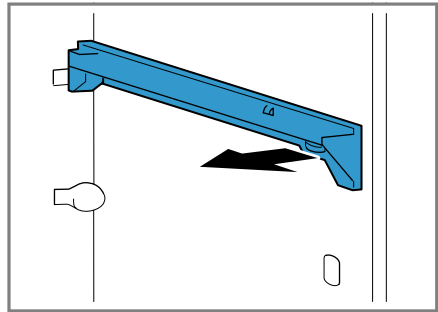
5



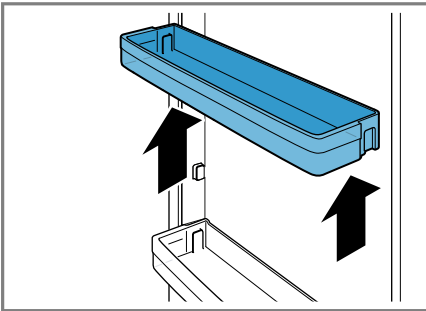
6



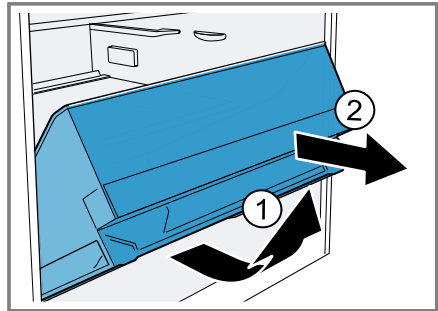
7



8



9



10

## Sisukord

<b>1 Ohutus .....</b>	<b>6</b>	<b>8 Lisafunktsioonid .....</b>	<b>15</b>
1.1 Üldised juhised.....	6	8.1 superfunktsioon.....	15
1.2 Sihtotstarbeline kasutamine .....	6	<b>9 Jahekamber .....</b>	<b>15</b>
1.3 Kasutajate ringi piiramine.....	6	9.1 Juhtnöörid toiduainete hoid-	
1.4 Ohutu transport .....	6	miseks jahekambris .....	15
1.5 Ohutu paigaldamine .....	7	9.2 Jahekambri külmatsoonid .....	15
1.6 Ohutu kasutamine .....	8	9.3 „OK” kleebis.....	15
1.7 Kahjustada saanud seade .....	10	<b>10 Sügavkülmkamber .....</b>	<b>16</b>
<b>2 Varalise kahju vältimine.....</b>	<b>11</b>	10.1 Sügavkülmkambri uks.....	16
<b>3 Keskkonnakaitse ja säästmis-</b>	<b>11</b>	10.2 Külmutusvõimsus .....	16
<b>    ne .....</b>	<b>11</b>	10.3 Juhtnöörid toiduainete ase-	
3.1 Pakendi käitlemine .....	11	tamiseks sügavkülmkamb-	
3.2 Energia säästmine.....	11	risse .....	16
<b>4 Paigaldamine ja ühendamine ....</b>	<b>11</b>	10.4 Juhtnöörid värskete toidu-	
4.1 Tarnekomplekt.....	11	ainete külmutamiseks.....	16
4.2 Paigalduskoha valiku		10.5 Külmutatud toiduainete	
kriteeriumid.....	12	säilivus temperatuuril	
4.3 Seadme paigaldamine .....	12	-18 °C.....	17
4.4 Seadme ettevalmistamine		10.6 Külmutatud toiduainete	
esmakordseks kasu-		ülessulatamise meetodid .....	17
tamiseks. ....	12	<b>11 Sulatamine.....</b>	<b>17</b>
4.5 Seadme ühendamine voolu-		11.1 Jahekambri sulatamine .....	17
võrku.....	13	11.2 Sügavkülmkambri sulatami-	
<b>5 Tutvumine.....</b>	<b>13</b>	ne.....	17
5.1 Seade .....	13	<b>12 Puhastamine ja hooldamine ....</b>	<b>18</b>
5.2 Juhtpaneel.....	13	12.1 Seadme ettevalmistamine	
<b>6 Varustus .....</b>	<b>13</b>	puhastamiseks .....	18
6.1 Riiul.....	13	12.2 Seadme puhastamine .....	18
6.2 Sügavkülmikuriil .....	13	12.3 Sulamisvee renni ja äravoo-	
6.3 Puu- ja köögiviljasahtel.....	13	luava puhastamine .....	19
6.4 Ukseriil.....	14	12.4 Sissepandud osade välja-	
6.5 Tarvikud.....	14	võtmine.....	19
<b>7 Põhimõtteline käsitlemine .....</b>	<b>14</b>	<b>13 Tõrgete kõrvaldamine .....</b>	<b>20</b>
7.1 Seadme sisselülitamine.....	14	<b>14 Ladustamine ja jäätmekäit-</b>	<b>22</b>
7.2 Nõuandeid kasutamise koh-		<b>    lus .....</b>	<b>22</b>
ta.....	14	14.1 Seadme kasutamise lõpe-	
7.3 Seadme väljalülitamine.....	14	tamine.....	22
7.4 Temperatuuri seadmine .....	14	14.2 Kasutatud seadme jäätme-	
		käitlus .....	22

<b>15 Klienditeenindus .....</b>	<b>23</b>
15.1 Tootenumber (E-Nr) ja toot- misnumber (FD-nr) .....	23
<b>16 Tehnilised andmed.....</b>	<b>23</b>



## 1 Ohutus

Järgige järgmisi ohutusjuhiseid.

### 1.1 Üldised juhised

- Lugege juhend hoolikalt läbi.
- Hoidke juhend ja tooteinfo alles hilisemaks kasutamiseks või järgmistele omanikele.
- Transpordikahjustuse korral ärge ühendage seadet vooluvõrku.

### 1.2 Sihtotstarbeline kasutamine

Seade on ette nähtud ainult sisseehitamiseks.

Kasutage seadet ainult:

- toiduainete jahutamiseks ja külmutamiseks ning jää valmistamiseks.
- kodumajapidamises ja koduses keskkonnas suletud ruumides.
- kuni maksimaalse kõrguseni 2000 merepinnast.

### 1.3 Kasutajate ringi piiramine

Üle 8-aastased lapsed ja piiratud füüsiliste, sensoorsete või mentaalsete võimetega või väheste teadmiste ja/või kogemustega inimesed võivad seadet kasutada tingimusel, et nende üle teostatakse järelevalvet või neile on selgitatud, kuidas seadet ohutult kasutada ning nad mõistavad seadmega seotud ohtusid.

Lapsed ei tohi seadmega mängida.

Lapsed ei tohi seadet puhastada ja hooldada ilma järelevalveta.

Üle 3-aastased ja alla 8-aastased lapsed tohivad külmikut/sügavkülmikut täita ja tühjendada.

### 1.4 Ohutu transport

#### HOIATUS – Vigastusoht!

Seadme suur kaal võib selle tõstmisel tekitada vigastusi.

- ▶ Ärge tõstke seadet üksi.

## 1.5 Ohutu paigaldamine

### **⚠ HOIATUS – Elektrilöögi oht!**

Asjatundmatud paigaldused on ohtlikud.

- ▶ Ühendage seade vooluvõrku ja käituge seda ainult vastavalt andmesildil olevatele andmetele.
- ▶ Ühendage seade vahelduvvooluvõrku ainult nõuetekohaselt paigaldatud maandusega varustatud pistikupesassa.
- ▶ Maja elektripaigaldise maandussüsteem peab olema eeskirjades kohaselt paigaldatud.
- ▶ Ärge mitte kunagi toitke seadet välise lülitusseadise, nt programmikella või kaugjuhtimisseadme kaudu.
- ▶ Kui seade on paigaldatud, peab võrgujuhtme võrgupistik olema vabalt ligipääsetav või kui vaba juurdepääs ei ole võimalik, tuleb elektripaigaldises vastavalt kehtivatele eeskirjadele paigaldada kõikide pooluste lahtusseade.
- ▶ Jälgige seadme paigaldamisel, et võrgujuhet ei kiiluta kinni ega kahjustata.

Võrgujuhtme kahjustatud isolatsioon on ohtlik.

- ▶ Ärge laske võrgujuhtmel soojusallikatega kokku puutuda.

### **⚠ HOIATUS – Plahvatusoht!**

Kui seadme õhutusavad on suletud, võib külmaringluse lekke korral tekkida tuleohtlik gaasi-õhu-segu.

- ▶ Ärge sulgege seadme korpuses olevaid õhutusavasid.

### **⚠ HOIATUS – Tuleoht!**

Pikendatud võrgujuhtme ja mittelubatud adapterite kasutamine on ohtlik.

- ▶ Ärge kasutage pikendusjuhtmeid või harukarpe.
- ▶ Kui võrgujuhe on liiga lühike, pöörduge klienditeeninduse poole.
- ▶ Kasutage ainult tootja poolt kasutada lubatud adaptereid.

Portatiivsed harupesad või portatiivsed võrguplokid võivad üle kuumeneda ja põhjustada tulekahju.

- ▶ Ärge paigaldage portatiivseid harupesi ega võrguplokke seadme tagaküljele.

## 1.6 Ohutu kasutamine

### **⚠ HOIATUS – Elektrilöögi oht!**

Sissetungiv niiskus võib tekitada elektrilöögi.

- ▶ Kasutage seadet ainult kinnistes ruumides.
- ▶ Ärge jätke seadet väga kuuma ega niiskesse keskkonda.
- ▶ Ärge kasutage seadme puhastamiseks aurpuhasteid või survepesureid.

### **⚠ HOIATUS – Lämpumisoht!**

Lapsed võivad pakkematerjalid üle pea tõmmata või end sinna sisse kerida ja lämbuda.

- ▶ Hoidke pakkematerjalid lastest eemal.
- ▶ Ärge laske lastel pakkematerjaliga mängida.

Lapsed võivad väikesi osi sisse hingata või alla neelata ning seetõttu lämbuda.

- ▶ Hoidke väikesed osad lastest eemal.
- ▶ Ärge laske lastel väikeste osadega mängida.

### **⚠ HOIATUS – Plahvatusoht!**

Mehaanilised seadised, nt teravad esemed või muud vahendid võivad kahjustada külmaringlust, eralduda võib tuleohtlikku külmaainet, mis võib plahvatada.

- ▶ Sulamisprotsessi kiirendamiseks ärge kasutage muid mehaanilisi seadmeid või muid vahendeid kui tootja soovitatud vahendid.

Põlevate survegaasidega tooted, nt aerosoolid võivad plahvatada.

- ▶ Ärge hoidke seadmes süttivate gaasidega tooteid ja plahvatusohtlikke aineid.

### **⚠ HOIATUS – Tuleoht!**

Seadme sees olevad elektriseadmed võivad põhjustada tulekahju, nt kütteseadmed või elektrilised jäämasinad.

- ▶ Ärge kasutage seadme sees teisi elektriseadmeid.



**⚠ HOIATUS – Vigastusoht!**

Süsihappegaasi sisaldavate jookide pakendid võivad lõhkeda.

- ▶ Ärge hoidke sügavkülmkambris süsihappegaasi sisaldavaid jooke.

Eraldub tuleohtlik külmaaine ja kahjulikud gaasid võivad kahjustada silmi.

- ▶ Ärge kahjustage külmaaine kontuuri torusid ja isolatsiooni.

**⚠ HOIATUS – Külmapõletuste oht!**

Kokkupuude külmutatavate toiduainete ja külmade pindadega võib tekitada külmapõletusi.

- ▶ Ärge kunagi pange sügavkülmkambrist välja võetud toitu kohe suhu.
- ▶ Vältige naha pikemaajalist kokkupuutumist külmutatud toiduainete, jää ja metallist pindadega sügavkülmkambris.

**⚠ ETTEVAATUST! – Tervisekahjustuse oht!**

Järgige järgmisi juhiseid, et kaitsta toiduaineid saastumise eest.

- ▶ Kui uks on pikemat aega, lahti, võib seadme sisemuses temperatuur olulisel määral tõusta.
- ▶ Puhastage korrapäraselt pindu, mis võivad kokku puutuda toiduainete ja ligipääsetavate äravoolusüsteemidega.
- ▶ Toorest liha ja kala hoidke külmkapis sobivates anumates nii, et need ei puutu kokku teiste toiduainetega ja et nende mahl ei tilgu teiste toiduainete peale.
- ▶ Kui külmik/sügavkülmik seisab pikemat aega tühjana, lülitage seade välja, laske sulada, puhastage ja jätke uks lahti, et vältida hallituse teket.

Seadme metallist või metalloptilisest materjalist osad võivad sisaldada alumiiniumi. Happeliste toiduainete kokkupuutel seadmes oleva alumiiniumiga võivad alumiiniumioonid toiduainesse üle kanduda.

- ▶ Saastunud toiduaineid ärge tarbige.

## 1.7 Kahjustada saanud seade

### HOIATUS – Elektrilöögi oht!

Kahjustatud seade või kahjustatud võrgujuhe on ohtlikud.

- ▶ Ärge mitte kunagi käitage kahjustatud seadet.
- ▶ Ärge mitte kunagi tõmmake seadme vooluvõrgust eraldamiseks võrgujuhtmest. Tõmmake alati võrgujuhtme võrgupistikust.
- ▶ Kui seade või võrgupistik on kahjustatud, tõmmake kohe võrgujuhtme võrgupistik välja või lülitage elektrikilbis kaitse välja.
- ▶ Võtke ühendust hooldekeskusega. → *Lk 23*

Asjatundmatult tehtud remondid on ohtlikud.

- ▶ Seadet tohivad remontida ainult selleks koolitatud spetsialistid.
- ▶ Seadme remontimiseks tohib kasutada ainult originaalvaruosi.
- ▶ Kui selle seadme võrgujuhe saab kahjustada, tuleb see lasta tootjal või tema klienditeenindusel või samaväärse kvalifikatsiooniga isikul ohtude vältimiseks asendada.

### HOIATUS – Tuleoht!



Kui torud on kahjustada saanud, siis võib eralduda tuleohtlikku külmaainet ja kahjulikke gaase, mis võivad süttida.

- ▶ Hoidke tuli ja süüteallikad seadmest eemal.
- ▶ Õhutage ruumi.
- ▶ Lülitage seade välja. → *Lk 14*
- ▶ Tõmmake võrgujuhtme võrgupistik välja või lülitage elektrikilbis kaitse välja.
- ▶ Võtke ühendust hooldekeskusega. → *Lk 23*

## 2 Varalise kahju vältimine

### TÄHELEPANU!

Sokli, siinide ja uste kasutamine istumisolukorras või redelina võib seade kahjustada.

- ▶ Ärge astuge ega toetuge soklile, siinidele ega ustele.

Õli või rasva toimel võivad plastosad ja uksetihendid muutuda poorseks.

- ▶ Hoidke plastosad ja uksetihendid õlist ja rasvast puhtad.

Seadme metallist või metalloptilisest materjalist osad võivad sisaldada alumiiniumi. Alumiinium reageerib happeliste toiduainetega kokkupuute korral.

- ▶ Ärge hoidke seadmes ilma pakendita toiduaineid.

## 3 Keskkonnakaitse ja säästmine

### 3.1 Pakendi käitlemine

Pakkematerjalid on keskkonnaohutud ja taaskasutatavad.

- ▶ Käideldge erinevaid komponente liikide järgi sorteeritult.

### 3.2 Energia säästmine

Kui järgite neid juhiseid, tarbib teie seade vähem voolu.

#### Paigalduskoha valik

- Kaitske seadet otsese päikesekiirguse eest.
- Paigaldage seade küttekehast, pliidist ja muudest soojusallikatest võimalikult kaugemale:
  - Kaugus elektri- või gaasipliidist peab olema 30 mm.

- Kaugus õli- või söepliidist peab olema 300 mm.

- Valige paigaldusava sügavuseks 560 mm.
- Ärge kunagi katke kinni ega sulgege välimisi ventilatsioonireste.

#### Energia säästmine kasutamisel

**Märkus:** Tarvikute paigutus ei mõjuta mingil viisil seadme energiatarbimist.

- Avage seadet vaid korraks.
- Ärge kunagi katke kinni ega sulgege sisemisi ventilatsioonivõlvikuid ja välimisi ventilatsioonireste.
- Transportige ostetud toiduaineid külmakotis ja pange kiiresti seadmesse.
- Soojadel toiduainetel ja jookidel laske enne sissepanekut jahtuda.
- Külmutatud toiduainete külma ära kasutamiseks pange need ülessulatamiseks jahekambrisse.
- Jätke toiduainete ja tagaseina vahele alati veidi ruumi.
- Sulatage sügavkülmkambrist korrapäraselt.
- Avage sügavkülmkambrist ust vaid lühikeseks ajaks ja sulgege see hoolikalt.

## 4 Paigaldamine ja ühendamine

Siit saate teada, kuhu ja kuidas oma seadet kõige paremini paigaldada. Lisaks saate teada, kuidas ühendada seadet vooluvõrguga.

### 4.1 Tarnekomplekt

Kontrollige pärast lahtipakkimist kõiki osi transportikahjustuste ja tarne kompleksuse suhtes. Pretensioonide korral pöörduge oma edasimüüja või meie klienditeeninduse → Lk 23 poole.

## et Paigaldamine ja ühendamine



Tarnekomplekti koostises on:

- Integreeritav seade
- detailid ja tarvikud<sup>1</sup>
- Paigaldusmaterjal
- Paigaldusjuhend
- kasutusjuhend
- hooldekeskuste loetelu
- garantii lisaleht<sup>2</sup>
- energiamärgistus
- teave energiakulu ja müra kohta

## 4.2 Paigalduskoha valiku kriteeriumid

### HOIATUS Plahvatusoht!



Kui seade on liiga väikeses ruumis, võib külmaringluse lekke korral tekkida tuleohtlik gaasi-õhu-segu.

- ▶ Paigaldage seade üksnes ruumi, mille ruumala on vähemasti 1 m<sup>3</sup> 8 g külmaaine kohta. Külmaaine kogus on märgitud tüübisildile.  
→ Joonis / 

Seadme kaal võib olenevalt mudelist olla tarnimisel kuni 70.

Seadme kaalu kandmiseks peab aluspind olema piisavalt stabiilne ja kandevõimeline.

### Lubatud ruumitemperatuur

Lubatud ruumitemperatuur oleneb seadme kliimaklassist. Kliimaklass on märgitud tüübisildile.  
→ Joonis / 

Kliima- klass	Lubatud ruumitem- peratuur
SN	10 °C...32 °C
N	16 °C...32 °C
ST	16 °C...38 °C
T	16 °C...43 °C

<sup>1</sup> Olenevalt seadme varustusest

<sup>2</sup> Mitte kõikides riikides

Seade on lubatud ruumitemperatuuril täielikult toimiv.

Kui kliimaklassi SN seadet kätatakse madalamal ruumitemperatuuril, võib välistada seadme kahjustused kuni ruumitemperatuurini 5 °C.

### Paigaldusava mõõdud

Seadme paigaldamisel mööblisse pöörake tähelepanu paigaldusava mõõtudele. Kõrvalekallete korral võib seadme paigaldamisel tekkida probleeme.

### Paigaldusava sügavus

Paigaldage seade avasse, mille soovituslik sügavus on 560 mm. Kui paigaldusava sügavus on väiksem, suureneb energiatarbimine vähesel määral. Paigaldusava sügavus peab olema vähemalt 550 mm.

### Paigaldusava laius

Seadme jaoks ette nähtud paigaldusava laius peab olema vähemalt 560 mm.

## 4.3 Seadme paigaldamine

- ▶ Paigaldage seade vastavalt komplekti kuuluvale paigaldusjuhendile.

## 4.4 Seadme ettevalmistamine esmakordseks kasutamiseks.

1. Võtke välja infomaterjal.
2. Eemaldage kaitsekile ja transpordikinnitused, nt teibid ja kartong.
3. Puhastage seadmet esmakordselt.  
→ Lk 18

## 4.5 Seadme ühendamine vooluvõrku

1. Ühendage seadme võrgujuhtme võrgupistik seadme lähedal asuvasse pistikupessa.

Seadme ühendusandmed on toodud tüübisildil. → Joonis 1/3

2. Kontrollige võrgupistiku tugevat kinnitust.
- ✓ Seade on nüüd töövalmis.

## 5 Tutvumine

### 5.1 Seade

Siit leiate oma seadme komponendi-  
de ülevaate.

→ Joonis 1

**A** Sügavkülmkamber → Lk 16

**B** Jahekamber → Lk 15

**1** Juhtpaneel → Lk 13

**2** Puu- ja köögiviljasahtel  
→ Lk 13

**3** Tüübisilt → Lk 23

**4** Ukseriil suurte pudelite jaoks  
→ Lk 14

**Märkus:** Olenevalt varustusest ja suurusest võib seade joonistest erineda.

### 5.2 Juhtpaneel

Juhtpaneeli abil saate seadistada kõiki seadme funktsioone ning saada teavet seadme käitusoleku kohta.

→ Joonis 2

**1** > reguleerib jahekambri temperatuuri.

**2** Super põleb, kui superfunktsioon on sisse lülitatud.

**3** Näitab jahekambri seatud temperatuuri °C.

**4** ① lülitab seadme sisse või välja.

## 6 Varustus

Seadme varustus sõltub mudelist.

### 6.1 Riilul

Riili asukoha muutmiseks võtke riil välja ja asetage teise kohta.

→ "Riili eemaldamine", Lk 19

### 6.2 Sügavkülmikuriilul

Reguleerimiseks võite sügavkülmikuriili vajaduse korral eemaldada.  
→ "Sügavkülmikuriili eemaldamine", Lk 19

Monteerige kandeliistud teise kohta ja asetage kohale klaasplaat.

### 6.3 Puu- ja köögiviljasahtel

Värsket puu- ja köögivilja hoidke puu- ja köögiviljasahtelis.

Sõltuvalt puu- ja köögiviljade kogusest ja liigist võib köögiviljasahtelisse tekkida kondensatsioonivett.

Eemaldage kondensatsioonivesi kuiva lapiga.

Et säilitada kvaliteeti ja maitset, hoidke külmatundlikku puu- ja köögivilja, nt ananassi, bananne, tsitruselisi, kurke, suvikõrvitsat, paprikat, tomateid ja kartuleid väljaspool seadet temperatuuril 8 °C kuni 12 °C.

et Põhimõtteline käsitlemine

## 6.4 Ukseriil

Ukseriili asukoha muutmiseks võtke riil välja ja asetage teise kohta.  
→ "Ukseriili eemaldamine", Lk 19

## 6.5 Tarvikud

Kasutage originaaltarvikuid. Need on teie seadme jaoks spetsiaalselt välja töötatud.

Teie seadme tarvikud olenevad mudelist.

### Munarest

Asetage munad stabiilselt munarestile.

Erinevas koguses munade ladustamiseks võite munariiulit modifitseerida.

→ Joonis 3

### Jääkuubikukauss

Jääkuubikukaussi kasutage jääkuubikute valmistamiseks.

#### Jääkuubikute valmistamine

1. Täitke jääkuubikukauss  $\frac{3}{4}$  ulatuses veega ja asetage sügavkülmkambrisse.

Kinnikülmunud jääkuubikukaussi valmistamiseks kasutage tõmpi eset, nt lusikavart.

2. Selleks et jääkuubikuid kätte saada, hoidke kaussi korraks volava vee all või painutage seda kergelt.

---

## 7 Põhimõtteline käsitlemine

### 7.1 Seadme sisselülitamine

1. Vajutage ①.

✓ Seade hakkab jahutama.

2. Seadke soovitud temperatuur.  
→ Lk 14

### 7.2 Nõuandeid kasutamise kohta

■ Pärast seadme sisselülitamist saavutatakse seatud temperatuur alles mitme tunni pärast.

Ärge pange toiduaineid sisse enne, kui seade on jõudnud seatud temperatuurile.

■ Ukse sulgemisel võib tekkida alarõhk. Ust on raske uuesti avada. Oodake veidi, kuni alarõhk kaob.

### 7.3 Seadme väljalülitamine

▶ Vajutage ①.

### 7.4 Temperatuuri seadmine

#### Jahekambri temperatuuri seadmine

▶ Vajutage  $\rangle$  seni, kuni temperatuurinäidikul kuvatakse soovitud temperatuuri.

Jahekambri soovituslik temperatuur on 4 °C.

→ „OK“ kleebis“, Lk 15

#### Sügavkülmkambriga temperatuuri reguleerimine

▶ Sügavkülmkambriga temperatuuri reguleerimiseks lähtuge punktist Jahekambri temperatuuri muutmise  
→ Lk 14.

Jahekambri temperatuur mõjutab sügavkülmkambriga temperatuuri. Jahekambri kõrgem temperatuur toob kaasa ka sügavkülmkambriga kõrgema temperatuuri.

## 8 Lisafunktsioonid

### 8.1 superfunktsioon

superfunktsioon korral jahenevad jahekamber ja sügavkülmkamber suuremal määral.

Lülitage superfunktsioon sisse 4 kuni 6 tundi enne seda, kui asetate sügavkülmkambris suurema koguse toiduaineid kui 2 kg.

Külmutusvõimsuse ärakasutamiseks kasutage superfunktsioon.

→ "Külmutusvõimsus", Lk 16

**Märkus:** Kui superfunktsioon on sisse lülitatud, võib tekkida rohkem müra.

#### superfunktsioon sisselülitamine

▶ Vajutage  $\rangle$  seni, kuni Super süttib.

**Märkus:** Ca 36 tunni pärast lülitub seade tavarežiimile.

#### superfunktsioon väljalülitamine

▶ Vajutage  $\rangle$ .

## 9 Jahekamber

Jahekambris saate hoida liha, vorsti, kala, piimatooteid, mune, valmistooted ja küpsetisi.

Temperatuuri saab reguleerida vahemikus 2 °C kuni 8 °C.

Jahekambris hoides saate lühikese kuni keskmiselt pika aja jooksul säilitada ka kiiresti riknevaid toiduaineid. Mida madalam on valitud temperatuur, seda kauem toiduained säilivad.

### 9.1 Juhtnöörid toiduainete hoidmiseks jahekambris

- Säilitage vaid värskeid ja riknemata toiduaineid.

- Säilitage toiduaineid õhukindlalt pakendatuna või kaane all.
- Laske soojadel roogadel ja jookidel esmalt maha jahtuda.
- Järgige tootja märgitud minimaalset säilimisaega või realiseerimise ja tarvitamise lõpptähtpäeva.

### 9.2 Jahekambri külmatsoonid

Jahekambris ringleva õhu toimel teivad erinevad külmatsoonid.

#### Kõige külmem tsoon

Kõige külmem tsoon on küljele graveeritud noole ja selle all oleva aluse vahel.

**Nõuanne:** Kergesti riknevaid toiduaineid, nt kala, vorsti ja liha, hoidke kõige külmemas tsoonis.

#### Kõige soojem tsoon

Kõige soojem tsoon on ukse juures kõige üleval.

**Nõuanne:** Hoidke kõige soojemas tsoonis vähem tundlikke toiduaineid, nt kõva juustu ja võid. Nii tulevad juustu maitseomadused paremini välja ning või jääb määritavaks.

### 9.3 „OK” kleebis

Kleebisega „OK” saate kontrollida, kas jahekambris on saavutatud toiduainetele vajalik temperatuur +4 °C või madalam.

Kleebist "OK" ei ole kõikidel mudelitel.

Kui kleebis ei näita „OK”, alandage sammhaaval temperatuuri.

→ "Jahekambri temperatuuri seadmine", Lk 14

Pärast seadme kasutuselevõttu võib seatud temperatuurini jõudmiseks kuluda kuni 12 tundi.



Korrektne seadistus

## 10 Sügavkülmkamber

Sügavkülmkambris võite säilitada sügavkülmutatud toiduaineid, toiduaineid külmutada ja valmistada jääkuubikuid.

Sügavkülmkambriga temperatuur sõltub jahekambri temperatuurist.

Toiduaineid tuleks pikaajaliselt säilitada temperatuuril  $-18\text{ }^{\circ}\text{C}$  või alla selle.

Sügavkülmkambris saate pikemat aega säilitada ka kiiresti riknevaid toiduaineid. Madalad temperatuurid aeglustavad või peatavad riknemise.

### 10.1 Sügavkülmkambriga uks

Et hoida ära sügavkülmutatud toiduainete ülessulamist ja sügavkülmkambris jää teket, sulgege alati sügavkülmkambriga uks.

Sügavkülmkambriga ukse käepideme asendi järgi tuvastate, kas sügavkülmkamber on õigesti suletud.

**Märkus:** Sügavkülmkambriga uks fikseerub sulgemisel kuuldavalt.

→ Joonis 4

### 10.2 Külmutusvõimsus

Külmutusvõimsus näitab, kui suure koguse toiduaineid ja kui mitme tunni jooksul suudab seade sügavkülmutada.

Andmed külmutusvõimsuse kohta leiate tüübisildilt. → Joonis 1/3

### Külmutusvõimsuse eeldused

1. Ca 6 tundi enne värskete toiduainete sissepanekut lülitage sisse superfunktsioon.  
→ "superfunktsioon sisselülitamine", Lk 15
2. Viige sügavkülmariidul keskmisse asendisse.
3. Hoidke suuremaid koguseid värsked toiduaineid all tagaseina lähedal. Seal külmuvad need kõige kiiremini läbi.

### 10.3 Juhtnöörid toiduainete asetamiseks sügavkülmkambrisse

- Säilitage toiduaineid õhukindlalt pakendatuna.
- Ärge pange külmutatavaid ja sügavkülmutatud toiduaineid üksteise vastu.
- Asetage toiduained sügavkülmkambrisse kogu pinna ulatuses.

### 10.4 Juhtnöörid värskete toiduainete külmutamiseks

- Külmutage ainult värsked ja kvaliteetseid toiduaineid.
- Külmutage toiduained portsjonhaaval.
- Keedetud, praetud või küpsetatud toiduained on sobivamad kui toorelt söödavad toiduained.
- Köögiviljad peske, tükeldage ja blanšeerige enne külmutamist.
- Puuviljad peske, eemaldage südamik, vajaduse korral koorige, lisage suhkrut või askorbiinhappelahust.
- Külmutamiseks sobivad nt küpsetised, kala ja mereannid, liha, uluki- ja linnuliha, ilma kooreta munad, juust, või, kohupiim, valmistoidud ja toidujäädgid.



- Külmutamiseks ei sobi nt lehtsalat, redis, koorega munad, viinamarjad, toored õunad ja pirnid, jogurt, hapukoor ja majonees.

## Külmutatavate toiduainete pakkimine

Kui valite sobiva pakendimaterjali ja õige pakkeviisi, säilitate toote kvaliteedi ja hoiate ära külmapõletused.

1. Pange toiduained pakendisse.
2. Suruge õhk välja.
3. Sulgege pakend õhutihedalt, et toiduained ei kaotaks maitset ega muutuks kuivaks.
4. Kirjutage pakendile sisu nimetus ja külmutamise kuupäev.

## 10.5 Külmutatud toiduainete säilivus temperatuuril $-18\text{ }^{\circ}\text{C}$

Toiduaine	Säilitusaeg
kala, vorst, valmistoidud, küpsetised	kuni 6 kuud
linnuliha, liha	kuni 8 kuud
puuviljad, köögiviljad	kuni 12 kuud

## 10.6 Külmutatud toiduainete ülessulatamise meetodid

### ETTEVAATUST!

#### Tervisekahjustuse oht!

Sulama hakates võivad bakterid paljunema hakata ja külmutatav toiduaine võib rikneda.

- ▶ Sulama hakanud või ülessulanud toiduainet ärge uuesti külmutage.
- ▶ Külmutage uuesti alles pärast keetmist või praadimist.
- ▶ Ärge arvestage enam maksimaalse säilitusajaga.
- Loomsed toiduained, nt kala, liha, juust, kohupiim sulatage jahekambri.

- Toatemperatuuril sulatage leiba.
- Mikrolaineahjus, küpsetusahjus või pliidiil sulatage toiduaineid, mis on mõeldud kohe tarbimiseks või valmistamiseks.

## 11 Sulatamine

### 11.1 Jahekambri sulatamine

Töötamise ajal tekib jahekambri tagaseinale funktsioonist tingituna sulamisvee tilku või härmatist. Jahekambri tagasein sulab automaatselt. Sulamisvesi voolab sulamisvee renni mööda äravooluavasse ja sealt aurustumisalusele ning seda ei ole vaja ära pühkida.

Selleks et sulamisvesi saaks ära voolata ja et ei tekiks lõhnu, järgige järgmisi juhiseid:

→ "Sulamisvee renni ja äravooluava puhastamine", Lk 19.

### 11.2 Sügavkülmkambriga sulatamine

Sügavkülmkamber ei hakka automaatselt sulatama. Härmatisekiht sügavkülmkambris raskendab külma levimist külmutatud toiduaineteni ja suurendab energiakulu.

#### Sügavkülmkambriga sulatamine

Sulatage sügavkülmkambrist regulaarselt.

1. Ca 4 tundi enne sulatamist lülitage sisse superfunktsioon.
  - "superfunktsioon sisselülitamine", Lk 15
 Toiduained saavutavad sel juhul väga madala temperatuuri ja neid saab toatemperatuuril kauem säilitada.

2. Võtke külmutatud toiduained välja ja asetage jahedasse kohta. Mähkige külmutatud toiduained teki sisse või ajalehepaberisse ja võimaluse korral asetage peale külmaakud.
3. Lülitage seade välja. → Lk 14
4. Lahutage seade vooluvõrgust. Tõmmake võrgujuhtme võrgupistik välja või lülitage elektrikilbis kaitse välja.
5. Sulamise kiirendamiseks pange pott kuuma veega kuumaalusel sügavkülmkambrisse.
6. Pühkige sulamisvesi rätiku või käsnaga ära.
7. Kuivatage sügavkülmkamber pehme kuiva rätikuga.
8. Ühendage seade vooluvõrku.
9. Seadme sisselülitamine. → Lk 14
10. Pange külmutatud toiduained sisse. → Lk 16

---

## 12 Puhastamine ja hooldamine

Selleks, et teie seade jääks pikaks ajaks töökorda, puhastage ja hooldage seda hoolikalt.

Puhastamist mitteligipäasetavates kohtades peab teostama klienditeenindus. Klienditeeninduse poolt puhastamine võib põhjustada kulusid.

### 12.1 Seadme ettevalmistamine puhastamiseks

1. Lülitage seade välja. → Lk 14
2. Lahutage seade vooluvõrgust. Tõmmake võrgujuhtme võrgupistik välja või lülitage elektrikilbis kaitse välja.
3. Võtke kõik toiduained seadmest välja ja asetage jahedasse kohta.

Kui on olemas, siis asetage toiduainetele külmaakud.

4. Kui on tekkinud härmatisekiht, siis laske sellel sulada.
5. Võtke kõik sissepandud osad ja lisatarvikud seadmest välja. → Lk 19

### 12.2 Seadme puhastamine

#### HOIATUS Elektrilöögi oht!

Sissetungiv niiskus võib tekitada elektrilöögi.

- ▶ Ärge kasutage seadme puhastamiseks aurpuhasteid või survepesureid.

Valgustisse või juhtelementidesse voolav vedelik võib olla ohtlik.

- ▶ Loputusvesi ei tohi voolata valgustisse ega juhtelementidesse.

#### TÄHELEPANU!

Ebasobivad puhastusvahendid võivad kahjustada seadme pindu.

- ▶ Ärge kasutage kõvasid küürimispatju või küürivaid käsnu.
- ▶ Ärge kasutage tugevatoimelisi ega küürivaid puhastusvahendeid.
- ▶ Ärge kasutage suure alkoholisisaldusega puhastusvahendeid.

Kui äravooluvasse sattub vedelikku, võib aurustumisaluse üle ajada.

- ▶ Loputusvesi ei tohi sattuda äravooluvasse.

Seadme osade ja tarvikute pesemisel nõudepesumasinas võivad need deformeeruda või värvi muuta.

- ▶ Ärge kunagi peske seadme osi ja lisatarvikuid nõudepesumasinas.

1. Seadme ettevalmistamine puhastamiseks. → Lk 18
2. Puhastage seade, seadme osad, tarvikud ja uksetihendid lapi, leige vee ja neutraalse pH-tasemega pesuvahendiga.

3. Kuivatage korralikult pehme kuiva lapiga.
4. Asetage seadme osad kohale.
5. Ühendage seade vooluvõrku.
6. Seadme sisselülitamine. → *Lk 14*
7. Pange toiduained sisse.

2. Kergitage puu- ja köögiviljasahtlit eest ① ja võtke välja ②.  
→ Joonis **10**

### 12.3 Sulamisvee renni ja äravooluava puhastamine

Puhastada sulamisvee renni ja äravooluava regulaarselt, et sulamisvesi saaks ära voolata.

- ▶ Puhastage sulamisvee renni ja äravooluava regulaarselt näiteks vatitikuga.  
→ Joonis **5**

### 12.4 Sissepandud osade väljavõtmine

Kui soovite sissepandud osi põhjalikult puhastada, siis võtke need seadmest välja.

#### Riuli eemaldamine

- ▶ Tõmmake riul välja ja eemaldage.  
→ Joonis **6**

#### Sügavkülmikuriuli eemaldamine

1. Kergitage klaasplaati ① ja eemaldage see ②.  
→ Joonis **7**
2. Eemaldage kandeliistud.  
→ Joonis **8**

#### Ukseriuli eemaldamine

- ▶ Kergitage ukseriulit ja võtke see välja.  
→ Joonis **9**

#### Puu- ja köögiviljasahtli eemaldamine

1. Tõmmake puu- ja köögiviljasahtel lõpuni välja.

## 13 Tõrgete kõrvaldamine

Väiksemaid tõrkeid oma seadmel saate ise kõrvaldada. Enne hooldeskeskusesse pöördumist tutvuge tõrgete kõrvaldamise juhistega. Nii väldite asjatuid kulusid.

### HOIATUS Elektrilöögi oht!

Asjatundmatult tehtud remondid on ohtlikud.

- ▶ Seadet tohivad remontida ainult selleks koolitatud spetsialistid.
- ▶ Seadme remontimiseks tohib kasutada ainult originaalvaruosi.
- ▶ Kui selle seadme võrgujuhe saab kahjustada, tuleb see lasta tootjal või tema klienditeenindusel või samaväärse kvalifikatsiooniga isikul ohtude vältimiseks asendada.

Rike	Põhjus ja tõrkeotsing
Seade ei jahuta, näidikud ja valgustus põlevad.	Väljalülitusrežiim on sisse lülitatud. ▶ Viige läbi seadme toimivuse test. → Lk 22 ✓ Pärast seadme toimivuse testi lõppemist läheb seade tavarežiimile.
LED-valgustus ei tööta.	Võimalikud on erinevad põhjused. ▶ Võtke ühendust hooldeskeskusega. Hooldeskeskuste kontaktid leiata tarnekomplekti kuuluvast hooldeskeskuste loetelust.
Temperatuur on seadistatud temperatuurist väga erinev.	Võimalikud on erinevad põhjused. 1. Lülitage seade välja. → Lk 14 2. Lülitage seade ca 5 minuti pärast uuesti sisse. → Lk 14 – Kui temperatuur on liiga kõrge, kontrollige paari tunni pärast uuesti. – Kui temperatuur on liiga madal, kontrollige järgmisel päeval uuesti.
Sulamisree renn või äravooluava on ummistunud.	Sulamisvee renn või äravooluava on ummistunud. ▶ Puhastage sulamisvee renn ja äravooluava. → Lk 19
Mulin, sumin, kurin või klõpsumine seadmes.	See ei ole viga. Mootor, nt külmutusagregaat või ventilaator on töös. Külmutusaine voolab mööda torusid. Mootor, lüliti või magnetventiilid lülituvad sisse/välja. Tegevused pole vajalikud.
Seade tekitab müra.	Seadme osad kõiguvad või blokeeruvad. ▶ Kontrollige väljavõetavaid osi ja asetage need vajaduse korral uuesti sisse.



---

<b>Rike</b>	<b>Põhjus ja tõrkeotsing</b>
Seade tekitab müra.	Pudelid või anumad puutuvad kokku. ▶ Nihutage pudelid ja anumad üksteisest eemale.
	superfunktsioon on sisse lülitatud. Tegevused pole vajalikud.

---

## 13.1 Voolukatkestus

Voolukatkestuse ajal tõuseb temperatuur seadmes, seeläbi lüheneb säilimisaeg ja toiduaine kvaliteet alaneb.

Toiduaine jahutamine on tagatud andmeplaadil märgitud temperatuuri tõusmise aja vältel. → *Joonis*  /  3

### Märkused

- Voolukatkestuse ajal avage seadet võimalikult vähe ja ärge asetage sellesse muid toiduaineid.
- Kontrollige toiduainete kvaliteeti vahetult pärast voolukatkestust.
  - Toiduained, mis on sulatud ja soojemad kui 5 °C, kõrvaldage.
  - Kergelt ülesulanud toiduained keetke või praadige ja tarbige ära või külmutage uuesti.

## 13.2 Seadme toimivuse testi läbiviimine

1. Lülitage seade välja. → *Lk 14*
  2. Lülitage seade 5 minuti pärast uuesti sisse. → *Lk 14*
- ✓ Kontrolltest käivitub, kui temperatuurinäidikud üksteise järel süttivad.
  - ✓ Kui pärast seadme toimivuse testi lõppu ilmub temperatuurinäidikule seatud temperatuur, on seade töökorras. Seade läheb üle tavarežiimile.
  - ✓ Kui pärast seadme kontrolltesti lõppu *Super 10* sekundit vilgub, pöörduge hooldekeskusse.

---

## 14 Ladustamine ja jäätmekäitlus

Siin saate teada, kuidas valmistada oma seadet ette ladustamiseks. Lisaks saate teada, kuidas te käitlete oma kasutatud seadmeid.

### 14.1 Seadme kasutamise lõpetamine

1. Lülitage seade välja. → *Lk 14*
2. Lahutage seade vooluvõrgust.

Tõmmake võrgujuhtme võrgupistik välja või lülitage elektrikilbis kaitse välja.
3. Võtke kõik toiduained välja.
4. Sulutage seade. → *Lk 17*
5. Puhastage seade. → *Lk 18*
6. Sisemuse ventileerimise tagamiseks jätkke seade avatuks.

### 14.2 Kasutatud seadme jäätmekäitlus

Keskkonnasäästliku jäätmekäitlusega saab väärtuslikke tooraineid taaskasutada.

#### HOIATUS

##### Tervisekahjustuse oht!

Lapsed võivad end seadmesse lukustada ja sattuda eluohtlikku olukorda.

- ▶ Et lastel oleks raskem sisse ronida, ärge võtke reste ja mahuteid seadmest välja.
- ▶ Hoidke lapsed kasutusest kõrvaldatud seadmest eemal.

#### HOIATUS

##### Tuleoht!

Torude kahjustamise korral võib eralduda tuleohtlikku külmaainet ja kahjulikke gaase, mis võivad süttida.

- ▶ Ärge kahjustage külmaaine kontuuri torusid ja isolatsiooni.

1. Tõmmake võrgujuhtme võrgupistik välja.
2. Lõigake võrgujuhe läbi.
3. Suunake seade keskkonnasäästliku suu jäätmekäitlusse.

Teavet nõuetekohaste jäätmekäitlusviiside kohta saate oma müügiesindajalt ning oma valla- või linnavalitsusest.



Käesolev seade on märgistatud vastavalt direktiivile 2012/19/EL elektri- ja elektroonika-seadmete jäätmete kohta.

Direktiiv sätestab elektri- ja elektroonikaseadmete jäätmete tagastamise ja ringlussevõtu raamtingimused Euroopa Liidus.

## 15 Klienditeenindus

Kui teil on küsimusi, kui teil ei õnnestu tõrget seadmel ise kõrvaldada või kui seadet tuleb remontida, siis pöörduge meie klienditeeninduse poole.

Talitluse seisukohalt olulisel ökodisaini määrusele vastavaid originaalvaruosi saate tellida meie hooldekeskusest vähemalt 10 aasta jooksul alates seadme turulelaskmisest Euroopa Majanduspiirkonnas.

**Märkus:** Klienditeeninduse kasutamine on tootja vastavalt kohalike kehtivate garantiitingimuste raames tasuta. Garantii (tootjagarantii eratarbijatele) minimaalne kestus on Euroopa majandusruumis 2 aastat vastavalt kehtivatele kohalikele garantiitingimustele. Garantiitingimused ei

mõju teistele õigustele või nõuetele, mis laienevad teile kohaliku õiguse järgi.

Üksikasjalikku teavet garantiiaja ja -tingimuste kohta oma riigis saate meie hooldekeskusest, oma müügiesindajalt või meie veebilehelt. Kui võtate ühendust klienditeenindusega, vajate oma seadme tootenumbrit (E-Nr) ja tootmisnumbrit (FD). Klienditeeninduse kontaktandmed leiате lisatud klienditeeninduste loendist või meie veebilehelt.

### 15.1 Tootenumber (E-Nr) ja tootmisnumber (FD-nr)

Tootenumbri (E-Nr) ja tootmisnumbrit (FD) leiате seadme tüübisildilt.

→ *Joonis 11/3*

Oma seadme andmete ja klienditeeninduse telefoninumbri kiireks leidmiseks võiksite need andmed üles märkida.

## 16 Tehnilised andmed

Andmed külmaaine ja mahu kohta ning muud tehnilised andmed leiате tüübisildilt.

→ *Joonis 11/3*

Lisateavet oma mudeli kohta leiате internetist aadressilt <https://energylabel.bsh-group.com><sup>1</sup>. See veebiaadress on lingitud ametlikule EL tooteandmebaasile EPREL, mille veebiaadress ei olnud trükkimineku hetkel veel avaldatud. Palun järgige siis mudeliotsingu instruksioone. Mudelitunnus tuleneb märkidest tootenumbri (E-Nr) kaldkriipsu ees tüübisildil. Alternatiivse variandina leiате mudelitunnuse ka EL-energiamärgise esimesest reast.

<sup>1</sup> Kehtib ainult Euroopa majandusruumi jaoks

# Turinys

<b>1 Sauga</b> .....	<b>26</b>	<b>8 Papildomos funkcijos</b> .....	<b>35</b>
1.1 Bendrosios nuorodos.....	26	8.1 Funkcija „Super“ .....	35
1.2 Naudojimas pagal paskirtį .....	26	<b>9 Šaldytuvo skyrius</b> .....	<b>35</b>
1.3 Naudotojų rato apribojimas.....	26	9.1 Patarimai dėl maisto produk-	
1.4 Saugus transportavimas.....	26	tų laikymo šaldytuvo skyriuje ...	35
1.5 Saugus įrengimas .....	27	9.2 Šalčio zonos šaldytuvo sky-	
1.6 Saugus naudojimas.....	28	riuje.....	36
1.7 Prietaiso apgadinimas.....	30	9.3 Lipdukas „OK“.....	36
<b>2 Materialinės žalos išvengi-</b>		<b>10 Šaldiklio skyrius</b> .....	<b>36</b>
<b>mas</b> .....	<b>31</b>	10.1 Šaldiklio skyriaus durelės.....	36
<b>3 Aplinkosauga ir taupymas</b> .....	<b>31</b>	10.2 Užšaldomų produktų kiekis....	36
3.1 Pakuotės utilizavimas .....	31	10.3 Maisto produktų laikymo	
3.2 Energijos taupymas.....	31	šaldiklio skyriuje patarimai ....	37
<b>4 Pastatymas ir prijungimas</b> .....	<b>32</b>	10.4 Šviežių maisto produktų	
4.1 Komplektacija.....	32	šaldymo patarimai .....	37
4.2 Statymo vietos kriterijai .....	32	10.5 Šaldytų produktų laikymas	
4.3 Prietaiso montavimas .....	33	–18 °C temperatūroje .....	37
4.4 Prietaiso paruošimas naudoti		10.6 Šaldytų produktų atitirpini-	
pirmą kartą .....	33	mo metodai .....	37
4.5 Prietaiso prijungimas prie		<b>11 Atitirpinimas</b> .....	<b>38</b>
elektros tinklo .....	33	11.1 Šaldytuvo skyriaus atitirpini-	
<b>5 Susipažinimas</b> .....	<b>33</b>	mas.....	38
5.1 Prietaisas .....	33	11.2 Atitirpinimas šaldiklio sky-	
5.2 Valdymo skydelis .....	33	riuje.....	38
<b>6 Įranga</b> .....	<b>34</b>	<b>12 Valymas ir priežiūra</b> .....	<b>39</b>
6.1 Lentyna .....	34	12.1 Prietaiso paruošimas valyti ...	39
6.2 Šaldiklio skyriaus dangtelis.....	34	12.2 Prietaiso valymas .....	39
6.3 Vaisių ir daržovių stalčius.....	34	12.3 Atitirpusio vandens latako ir	
6.4 Durų lentynos .....	34	nutekėjimo angos valymas.....	39
6.5 Priedai .....	34	12.4 Įrangos dalių išėmimas .....	40
<b>7 Svarbiausia informacija apie</b>		<b>13 Sutrikimų šalinimas</b> .....	<b>41</b>
<b>valdymą</b> .....	<b>34</b>	<b>14 Sandėliavimas ir atliekų</b>	
7.1 Prietaiso įjungimas .....	34	<b>tvarkymas</b> .....	<b>43</b>
7.2 Nurodymai dėl eksploataci-		14.1 Prietaiso eksploatavimo nu-	
jos.....	35	traukimas.....	43
7.3 Prietaiso išjungimas .....	35	14.2 Seno prietaiso utilizavimas....	43
7.4 Temperatūros nustatymas.....	35		



**15 Klientų aptarnavimo tarnyba... 44**

15.1 Produkto numeris (E-Nr.) ir  
pagaminimo numeris (FD) ..... 44

**16 Techniniai duomenys ..... 44**



## 1 Sauga

Atkreipkite dėmesį į toliau pateiktus saugos nurodymus.

### 1.1 Bendrosios nuorodos

- Atidžiai perskaitykite šią instrukciją.
- Išsaugokite instrukciją bei informaciją apie produktą. Jų gali prireikti vėliau, be to, galėsite ją perduoti naujam prietaiso šeimininkui.
- Jei transportuojant prietaisas buvo pažeistas, nejunkite jo prie elektros tinklo.

### 1.2 Naudojimas pagal paskirtį

Šis prietaisas skirtas tik įmontuoti.

Naudokite prietaisą tik:

- maisto produktams šaldyti, užšaldyti ir ledo gabalėliams gaminti.
- privačiame namų ūkyje ir uždaroje namų aplinkos patalpose,
- ne daugiau kaip 2000 m aukštyje virš jūros lygio;

### 1.3 Naudotojų rato apribojimas

8 metų ir vyresni vaikai ar asmenys, kurie dėl nepakankamų fizinų, jutiminių ar protinių gebėjimų arba nepakankamos patirties ar nežinojimo negali saugiai valdyti prietaiso gali juo naudotis tik prižiūrimi kito asmens arba jeigu jie yra supažindinti su saugiu prietaiso naudojimu bei suprantą iš to kylančius pavojus.

Vaikams draudžiama žaisti su prietaisu.

Valyti ir naudotojo atliekamus techninės priežiūros darbus vaikai gali atlikti tik prižiūrimi.

Vyresniems nei 3 metų vaikams ir jaunesniems nei 8 metų vaikams leidžiama į šaldytuvą ar šaldiklį dėti produktus ir iš jo išimti.

### 1.4 Saugus transportavimas

#### **ĮSPĖJIMAS – Sužeidimų pavojus!**

Prietaisas sunkus, todėl jį keliant galimi sužeidimai.

- ▶ Niekada nekelkite prietaiso vieni.

## 1.5 Saugus įrengimas

### **⚠️ ĮSPĖJIMAS – Elektros smūgio pavojus!**

Netinkamai atlikta instaliacija darbai kelia pavojų.

- ▶ Prietaisą prijunkite ir eksploatuokite tik laikydamiesi specifikacijų lentelėje pateiktų duomenų.
- ▶ Prietaisą prie kintamosios srovės el. tinklo prijunkite tik jungdami jį pagal reikalavimus sumontuotą įžemintą kištukinį lizdą.
- ▶ Namų elektros instaliacijos apsauginių laidų sistema turi būti instaliuota laikantis reikalavimų.
- ▶ Jokiu būdu neprijunkite prie prietaiso elektros per išorinį jungimo įtaisą, pvz., laikrodinį jungiklį arba nuotolinio valdymo įtaisą.
- ▶ Jei prietaisas yra įmontuotas, turi būti laisvas priėjimas prie el. tinklo prijungimo linijos el. tinklo kištuko arba, jei laisvas priėjimas negalimas, tuomet stacionarioje elektros instaliacijoje būtina sumontuoti daugiapolį atskyrimo įtaisą, atitinkantį įrengimo sąlygas.
- ▶ Statydami prietaisą atkreipkite dėmesį, kad niekur neprispaustumėte ar kitaip neapgadintumėte el. tinklo prijungimo kabelio. Apgadinta el. tinklo prijungimo kabelio izoliacija kelia pavojų.
- ▶ Saugokite, kad el. tinklo prijungimo kabelis niekada nesiliestų prie šilumos šaltinių.

### **⚠️ ĮSPĖJIMAS – Sprogimo pavojus!**

Jei prietaiso ventiliacijos angos yra uždarytos, atsiradus nuotėkiui iš šaltnešio cirkuliacijos linijos gali susidaryti degus dujų ir oro mišinys.

- ▶ Neuždarykite prietaiso korpuse arba įmontuojamajame korpuse esančių ventiliacijos angų.

### **⚠️ ĮSPĖJIMAS – Gaisro pavojus!**

Naudoti prailgintą el. tinklo prijungimo kabelį ir neaprobuotus adapterius pavojinga.

- ▶ Nenaudokite ilginimo kabelių ir keliagubų kištukinių lizdų bloką.
- ▶ Jei el. tinklo prijungimo kabelis per trumpas, kreipkitės į klientų aptarnavimo tarnybą.
- ▶ Naudokite tik gamintojo aprobuotus adapterius.

Nešiojamieji keliagubi kištukinių lizdų blokai arba nešiojamieji maitinimo blokai gali perkaisti ir sukelti gaisrą.

- ▶ Nešiojamųjų keliagubų kištukinių lizdų blokų ir nešiojamųjų maitinimo blokų nedėkite prie prietaiso galinės sienelės.

## 1.6 Saugus naudojimas

### **⚠ ĮSPĖJIMAS – Elektros smūgio pavojus!**

Įsiskverbusi drėgmė gali sukelti elektros smūgį.

- ▶ Prietaisą naudokite tik uždaroje patalpose.
- ▶ Prietaiso niekada per daug neįkaitinkite ir nešlapinkite.
- ▶ Nevalykite prietaiso garu arba aukštu slėgiu valančiais įrenginiais.

### **⚠ ĮSPĖJIMAS – Pavojus uždusti!**

Vaikai gali užsimauti pakuotės medžiagas ant galvos arba į jas įsivynuoti ir uždusti.

- ▶ Saugokite pakuotės medžiagas nuo vaikų.
- ▶ Neleiskite vaikams žaisti su pakuotės medžiagomis.

Vaikai gali įkvėpti arba praryti smulkias detales ir taip uždusti.

- ▶ Saugokite smulkias detales nuo vaikų.
- ▶ Neleiskite vaikams žaisti su smulkiomis detalėmis.

### **⚠ ĮSPĖJIMAS – Sprogimo pavojus!**

Mechaniniai įtaisai, pvz., aštrūs ir smailūs daiktai, ar kitos priemonės gali pažeisti šaltnešio cirkuliaciją, degus šaltnešis gali prasi-skverbti ir sukelti sprogimą.

- ▶ Norint paspartinti atitirpimą, negalima naudoti kitų nei rekomenduojami gamintojo mechaninių įtaisų ar kitų priemonių.

Gaminiai su degiosiomis dujomis ir sprogiosiomis medžiagomis, pvz., purškikliai, gali sprogti.

- ▶ Nelaikykite prietaise gaminių, kuriuose yra degiųjų dujų ir sprogiųjų medžiagų.

### **⚠ ĮSPĖJIMAS – Gaisro pavojus!**

Į prietaisą įdėti kiti elektriniai prietaisai, pvz., šildytuvai arba elektriniai ledų gaminimo prietaisai, gali sukelti gaisrą.

- ▶ Prietaiso viduje nenaudokite jokių kitų elektrinių prietaisų.

### **⚠ ĮSPĖJIMAS – Sužeidimų pavojus!**

Gazuotų gėrimų talpyklos gali sprogti.

- ▶ Gazuotų gėrimų nelaikykite šaldiklio skyriuje.

Akių sužalojimas prasiskverbus degiam šaltnešiui ir kenksmingoms dujoms.

- ▶ Neapgadinkite šaltnešio apytakos rato vamzdžių ir izoliacijos.

### **⚠ ĮSPĖJIMAS – Pavojus nusideginti šalčiu!**

Palietus užšaldytą produktą ir šaltus paviršius kyla pavojus nusišaldyti.

- ▶ Niekada iš karto nevalgykite šaldyto produkto tik išėmę jį iš šaldiklio skyriaus.
- ▶ Venkite ilgesnio odos sąlyčio su sušaldytais produktais, ledu ir šaldiklio skyriaus paviršiais.

### **⚠ PERSPĖJIMAS – Žalos sveikatai pavojus!**

Norint išvengti užteršimo maisto produktais, būtina laikytis toliau pateiktų instrukcijų.

- ▶ Jei durys atidaromos ilgesniam laikui, gali labai padidėti prietaiso paviršių temperatūra.
- ▶ Reguliariai valykite paviršius, ant kurių gali patekti maisto produktų, ir lengvai pasiekiamus išleidimo sistemų paviršius.
- ▶ Žalią mėsą ir žuvį sudėkite į tinkamus šaldytuvo stalčius taip, kad jie nesiliestų su kitais maisto produktais ir ant jų nelašėtų.
- ▶ Jei šaldytuvas ar šaldiklis ilgai nenaudojamas, išjunkite prietaisą, jį atitirpinkite, išvalykite ir palikite atviras duris, kad nesusidarytų pelėsis.

Prietaise esančiose dalyse iš metalo ar metalo imitacijos gali būti aliuminio. Jei rūgščių maisto produktų patenka ant aliumininių prietaiso dalių, į maisto produktus gali būti perduodama aliuminio jonų.

- ▶ Nevalgykite užterštų maisto produktų.

## 1.7 Prietaiso apgadinimas

### **ĮSPĖJIMAS – Elektros smūgio pavojus!**

Apgadintas prietaisas arba apgadintas el. tinklo prijungimo kabelis kelia pavojų.

- ▶ Niekada nenaudokite apgadinto prietaiso.
  - ▶ Norėdami atjungti prietaisą nuo elektros tinklo, niekada netraukite už el. tinklo prijungimo kabelio. Visada traukite už el. tinklo prijungimo kabelio el. tinklo kištuko.
  - ▶ Jeigu prietaisas arba el. tinklo prijungimo kabelis apgadinti, tuojau pat ištraukite el. tinklo prijungimo kabelio el. tinklo kištuką arba išjunkite saugiklį saugiklių dėžutėje.
  - ▶ Kreipkitės į klientų aptarnavimo tarnybą. → *Psł. 44*
- Netinkamai atlikti remonto darbai kelia pavojų.
- ▶ Atlikti prietaiso remonto darbus leidžiama tik to mokytam personalui.
  - ▶ Prietaisą remontuoti leidžiama tik su originaliomis atsarginėmis dalimis.
  - ▶ Siekiant išvengti rizikos, pažeidus šio prietaiso el. tinklo prijungimo kabelį, jį pakeisti turi gamintojas arba jo klientų aptarnavimo tarnyba arba kitas panašios kvalifikacijos specialistas.

### **ĮSPĖJIMAS – Gaisro pavojus!**



Pažeidus vamzdžius gali prasiskverbti degaus šaltnešio ir kenksmingų dujų. Šios medžiagos gali užsidegti.

- ▶ Saugokite, kad šalia prietaiso nebūtų ugnies arba degimo šaltinių.
- ▶ Išvėdinkite patalpą.
- ▶ Išjunkite prietaisą. → *Psł. 35*
- ▶ Ištraukite jungimo prie elektros tinklo kabelio kištuką arba išjunkite saugiklį saugiklių dėžutėje.
- ▶ Kreipkitės į klientų aptarnavimo tarnybą. → *Psł. 44*

## 2 Materialinės žalos išvengimas

### DĖMESIO!

Sėdant ar lipant ant apatinės dalies, ištraukiamųjų mechanizmų ar prietaiso durų prietaisas gali būti apgadintas.

- ▶ Nelipkite ir nesiremkite ant apatinės dalies, ištraukiamųjų mechanizmų ir durų.

Alyva ar tepalu užterštos plastikinės dalys ir durų sandarikliai gali tapti porėti.

- ▶ Prižiūrėkite, kad plastikinės dalys ir durų sandarikliai nebūtų alyvuoti ir tepaluoti.

Prietaise esančiose dalyse iš metalo ar metalo imitacijos gali būti aliuminio. Aliuminis reaguoja, kai ant jo patenka rūgščių maisto produktų.

- ▶ Nelaikykite prietaise nesupakuotų maisto produktų.

## 3 Aplinkosauga ir taupymas

### 3.1 Pakuotės utilizavimas

Pakuotei naudojamos medžiagos yra nekenksmingos aplinkai, jas galima perdirbti.

- ▶ Atskiras dalis išmeskite išrūšiavę.

### 3.2 Energijos taupymas

Jei paisysite šių nuorodų, Jūsų prietaisas vartos mažiau elektros.

#### Statymo vietos parinkimas

- Saugokite prietaisą nuo tiesioginių saulės spindulių.

- Prietaisą statykite kuo toliau nuo radiatorių, viryklės ir kitų šilumos šaltinių:
  - 30 mm atstumu nuo elektrinių ir dujinių viryklių;
  - 300 mm atstumu nuo skystuoju kuru ir anglimis kūrenamų viryklių.
- Naudokite 560 mm gylio nišą.
- Niekada neuždenkite ir neužstatykite išorinių ventiliacijos grotelių.

#### Energijos taupymas naudojant

**Pastaba.** Įrangos dalių išdėstymas prietaiso energijos sąnaudoms įtakos neturi.

- Prietaisą atidarykite tik trumpam.
- Niekada neuždenkite ir neužstatykite ventiliacijos angų ar išorinių ventiliacijos grotelių.
- Įsigytus maisto produktus transportuokite šaltkreipšyje ir greitai sudėkite į šaldytuvą.
- Palaukite, kol šilti maisto produktai ir gėrimai atvės, tik tada juos sudėkite.
- Norėdami išnaudoti šaldytų produktų šaltį, atitirpinamus produktus sudėkite į šaldytuvo skyrių.
- Tarp maisto produktų ir galinės sienelės visada palikite šiek tiek vietos.
- Šaldiklio skyrių reguliariai atitirpinkite.
- Šaldiklio skyriaus dureles atidarykite tik trumpam, paskui rūpestingai uždarykite.

## 4 Pastatymas ir prijungimas

Kur ir kaip geriausia statyti Jūsų prietaisą, sužinosite čia. Be to, sužinosite, kaip prijungti prietaisą prie elektros tinklo.

### 4.1 Komplektacija

Išpakavę patikrinkite visas dalis – ar nėra transportavimo pažeidimų ir ar siuntoje nieko netrūksta.

Jei turite pretenzijų, kreipkitės į Jus aptarnaujantį prekybininką arba į mūsų klientų aptarnavimo tarnybą → Psl. 44.

Komplekto sudėtis:

- Į baldus montuojamas prietaisas
- Įranga ir priedai<sup>1</sup>
- Montažinės dalys
- Montavimo instrukcija
- Naudojimo instrukcija
- Klientų aptarnavimo tarnybų sąrašas
- Garantijos priedas<sup>2</sup>
- Energijos vartojimo efektyvumo lentelė
- Informacija apie energijos sąnaudas ir garsus

### 4.2 Statymo vietos kriterijai

#### ĮSPĖJIMAS Sprogimo pavojus!

Jei prietaisas statomas per ankštoje patalpoje, atsiradus nuotėkiui iš šaltnešio cirkuliacijos linijos gali susidaryti degus dujų ir oro mišinys.

- ▶ Prietaisą statykite tik tokioje patalpoje, kurioje 1 m<sup>3</sup> tūrio tenka 8 g šaltnešio. Šaltnešio kiekis nurodytas specifikacijų lentelėje.

→ Pav. 1/3

Atsižvelgiant į modelį, iš gamyklos pristatytas prietaisas gali sverti iki 70 kg.

Pagrindas turi būti pakankamai stabilus, kad išlaikytų prietaiso svorį.

#### Leidžiamoji patalpos temperatūra

Leidžiamoji patalpų temperatūra priklauso nuo prietaiso klimato klasės. Klimato klasė nurodyta specifikacijų lentelėje. → Pav. 1/3

Klimato klasė	Leidžiamoji patalpos temperatūra
SN	10 °C...32 °C
N	16 °C...32 °C
ST	16 °C...38 °C
T	16 °C...43 °C

Jei laikomasi leidžiamosios patalpos temperatūros diapazono, prietaisas atlieka visas funkcijas.

Jei SN klimato klasės prietaisą eksploatuosite esant žemesnei patalpos temperatūrai, turėkite omenyje, kad prietaisas nesuges esant iki 5 °C patalpos temperatūrai.

<sup>1</sup> Priklausomai nuo prietaiso įrangos

<sup>2</sup> Ne visose šalyse



## Nišos matmenys

Savo prietaisą montuodami į nišą, atkreipkite dėmesį į nišos matmenis. Antraip gali kilti prietaiso įrengimo problemų.

### Nišos gylis

Prietaisą montuokite į rekomenduojamo 560 mm gylio nišą.

Jei niša yra mažesnio gylio, šiek tiek padidėja energijos suvartojimas.

Nišos gylis turi būti ne mažesnis kaip 550 mm.

### Nišos plotis

Prietaisui balduose reikalinga ne mažiau kaip 560 mm vidaus pločio niša.

## 4.3 Prietaiso montavimas

- ▶ Prietaisą montuokite pagal pateiktą montavimo instrukciją.

## 4.4 Prietaiso paruošimas naudoti pirmą kartą

1. Išimkite informacinę medžiagą.
2. Nuimkite apsaugines plėveles ir transportavimo apsaugas, pvz., lipniąsias juostas, ir išimkite iš kartoninių dėžių.
3. Pirmą kartą išvalykite prietaisą.  
→ Psl. 39

## 4.5 Prietaiso prijungimas prie elektros tinklo

1. Prietaiso el. tinklo prijungimo kabelio el. tinklo kištuką įstatykite į netoli prietaiso esantį kištukinį lizdą.  
Prietaiso prijungimo duomenys nurodyti specifikacijų lentelėje.  
→ Pav. **1**/**3**
2. Patikrinkite, ar el. tinklo kištukas gerai laikosi.
- ✓ Dabar prietaisas parengtas naudoti.

# 5 Susipažinimas

## 5.1 Prietaisas

Čia rasite visų savo prietaiso sudedamųjų dalių apžvalgą.

→ Pav. **1**

**A** Šaldiklio skyrius → Psl. 36

**B** Šaldytuvo skyrius → Psl. 35

**1** Valdymo skydelis → Psl. 33

**2** Vaisių ir daržovių stalčius  
→ Psl. 34

**3** Specifikacijų lentelė  
→ Psl. 44

**4** Durų lentyna dideliems buteliams → Psl. 34

**Pastaba.** Dėl savybių ir dydžio Jūsų prietaiso ir paveikslėlių vaizdas gali neatitikti.

## 5.2 Valdymo skydelis

Valdymo skydelyje Jūs nustatote visas savo prietaiso funkcijas ir gaunate informacijos apie darbo būseną.

→ Pav. **2**

**1** › nustatoma temperatūra šaldytuvo skyriuje.

**2** Super šviečia, kai įjungta intensyvaus veikimo („Super“) funkcija.

**3** Rodo šaldytuvo skyriui nustatytą temperatūrą Celsijaus laipsniais.

**4** Ⓞ naudojamas prietaisui įjungti ir išjungti.

---

## 6 Įranga

Jūsų prietaiso įranga priklauso nuo modelio.

### 6.1 Lentyna

Norėdami įdėti lentyną pageidaujamoje vietoje, turite ją išimti ir tada dėti kitoje vietoje.

→ "Lentynų išėmimas", Psl. 40

### 6.2 Šaldiklio skyriaus dangtelis

Norėdami pakeisti šaldiklio skyriaus lentynos vietą, galite išimti šaldiklio skyriaus lentyną.

→ "Šaldiklio skyriaus lentynos išėmimas", Psl. 40

Įmontuokite atramines juosteles kitoje vietoje ir vėl uždėkite stiklo plokštę.

### 6.3 Vaisių ir daržovių stalčius

Šviežius vaisius ir daržoves laikykite vaisių ir daržovių stalčiuje.

Atsižvelgiant į laikomų produktų kiekį ir rūšį, vaisių ir daržovių stalčiuje gali susidaryti kondensato.

Iššluostykite kondensatą sausa šluoste.

Kad būtų išsaugoma maisto kokybė ir aromatas, šalčiui jautrių vaisių ir daržovių nelaiykite prietaise. Juos, pavyzdžiui, ananasus, bananus, citrusinius vaisius, agurkus, cukinijas, paprikas, pomidorus ir bulves, laikykite maždaug 8–12 °C temperatūroje.

## 6.4 Durų lentynos

Norėdami įdėti durų lentyną pageidaujamoje vietoje, galite ją išimti ir dėti kitoje vietoje.

→ "Durų lentynų išėmimas", Psl. 40

## 6.5 Priedai

Naudokite originalius priedus. Jie yra pritaikyti Jūsų prietaisui.

Jūsų prietaiso priedai priklauso nuo modelio.

### Kiaušinių dėtuvė

Kiaušinius saugiai laikykite kiaušinių dėtuvėje.

Norėdami laikyti kitokį skaičių kiaušinių, galite pakeisti kiaušinių dėtuvės išdėstymą.

→ Pav. 3

### Ledukų formelė

Ledukų formelėje pagaminsite ledo gabaliukų.

### Ledo gabaliukų gamyba

1.  $\frac{3}{4}$  ledo gabaliukų formelės pripildykite vandens ir įdėkite į šaldiklio skyrių.

Sušalusius ledo gabaliukus iš formelės imkite tik buku daiktu, pvz., šaukšto kotu.

2. Kad ledo gabaliukai atsilaisvintų, ledo gabaliukų formelę trumpam pakiškite po tekančiu vandeniu arba kiek pasukiokite.

---

## 7 Svarbiausia informacija apie valdymą

### 7.1 Prietaiso įjungimas

1. Paspauskite ①.


✓ Prietaisas pradeda šaldyti.

2. Nustatykite norimą temperatūrą.  
→ Psl. 35

## 7.2 Nurodymai dėl eksploatacijos

- Kai įjungsite prietaisą, nustatyta temperatūra bus pasiekta tik po kelių valandų. Kol nepasiekta nustatyta temperatūra, nedėkite jokių maisto produktų.
- Uždarius dureles gali susidaryti žemas slėgis. Dėl to bus sunku jas atidaryti. Šiek tiek palaukite, kol žemas slėgis pasiskirstys.

## 7.3 Prietaiso išjungimas

- ▶ Paspauskite .

## 7.4 Temperatūros nustatymas

### Šaldytuvo skyriaus temperatūros nustatymas

- ▶ Spaudinėkite  $\rangle$ , kol temperatūros indikatoriuje bus rodoma norima temperatūra.  
Rekomenduojama šaldytuvo skyriaus temperatūra yra 4 °C.  
→ "Lipdukas „OK“", Psl. 36

### Šaldiklio skyriaus temperatūros nustatymas

- ▶ Norėdami nustatyti šaldiklio skyriaus temperatūrą, pakeiskite šaldytuvo skyriaus temperatūrą  
→ Psl. 35.  
Šaldytuvo skyriaus temperatūra turi įtakos šaldiklio skyriaus temperatūrai. Nustačius aukštesnę šaldytuvo skyriaus temperatūrą, aukštesnė temperatūra bus ir šaldiklio skyriuje.

# 8 Papildomos funkcijos

## 8.1 Funkcija „Super“

Nustačius funkciją Funkcija „Super“, šaldytuvo ir šaldiklio skyriai šaldomi intensyviau.

4–6 valandos iki sudėdami daugiau nei 2 kg maisto produktų, įjunkite Funkcija „Super“.

Norėdami išnaudoti šaldymo galią, naudokite Funkcija „Super“.

→ "Užšaldomų produktų kiekis", Psl. 36

**Pastaba.** Kai įjungta funkcija Funkcija „Super“, prietaisas gali veikti garsiau.

### Funkcija „Super“ įjungimas

- ▶ Spaudykite  $\rangle$ , kol įsizižiebs Super.

**Pastaba.** Maždaug po 36 valandų prietaise perjungiamas normalusis režimas.

### Funkcija „Super“ išjungimas

- ▶ Paspauskite  $\rangle$ .

# 9 Šaldytuvo skyrius

Šaldytuvo skyriuje galite laikyti mėsą, dešrą, žuvį, pieno produktus, kiaušinius, paruoštus patiekalus ir kepinius. Temperatūrą galima reguliuoti nuo 2 °C iki 8 °C.

Laikydami vėsiai galite trumpai arba vidutinį laiką išsaugoti ir greitai gendančius maisto produktus. Kuo žemesnė temperatūra nustatyta, tuo ilgiau maisto produktai išlieka švieži.

## 9.1 Patarimai dėl maisto produktų laikymo šaldytuvo skyriuje

- Dėkite tik šviežius, neapgedusius maisto produktus.

## It Šaldiklio skyrius

- Maisto produktus laikykite sandariai supakuotus arba uždengtus.
- Palaukite, kol šiltas maistas ir gėrimai atvės.
- Atkreipkite dėmesį į gamintojo nurodytą produkto laikymo arba suvartojimo datą.

## 9.2 Šalčio zonos šaldytuvo skyriuje

Dėl oro cirkuliacijos šaldytuvo skyriuje susidaro skirtingos šalčio zonos.

### Šalčiausia zona

Šalčiausia zona yra tarp šone įspausotos rodyklės ir po ja esančios lentynos.

**Patarimas.** Šalčiausioje zonoje laikykite greitai gendančius maisto produktus, pvz., žuvį, dešrą ir mėsą.

### Šilčiausia zona

Šilčiausia zona yra pačiame viršuje prie durų.

**Patarimas.** Šilčiausioje zonoje laikykite neįautrius maisto produktus, pvz., kietąjį sūrį ir sviestą. Sūris galės toliau brandinti aromata, o sviestas išliks tepus.

## 9.3 Lipdukas „OK“

Lipduku „OK“ galite patikrinti, ar šaldytuvo skyriuje pasiekta rekomenduojama maisto produktams saugi +4 °C arba žemesnė temperatūra. Lipdukas „OK“ yra ne visuose modeliuose.

Jeigu lipdukas nerodo „OK“, palaipsniui mažinkite temperatūrą.

→ *„Šaldytuvo skyriaus temperatūros nustatymas“, Psl. 35*

Pradėjus eksploatuoti prietaisą, gali užtrukti iki 12 valandų, kol bus pasiekta nustatyta temperatūra.



Tinkama nuostata

---

## 10 Šaldiklio skyrius

Šaldiklio skyriuje galite laikyti šaldytus produktus, maisto produktus užšaldyti ir gaminti ledo gabalėlius. Temperatūra šaldiklio skyriuje priklauso nuo temperatūros šaldytuvo skyriuje.

Maisto produktus, kuriuos ketinate laikyti ilgai, laikykite –18 °C arba žemesnėje temperatūroje.

Užšaldę galite laikyti ir greitai gendančius maisto produktus. Žemoje temperatūroje maisto produktai genda lėčiau arba visai nesugenda.

### 10.1 Šaldiklio skyriaus durelės

Kad sudėti šaldyti produktai neatitirtų, o šaldiklio skyrius per daug neapledėtų, visada tinkamai uždarykite šaldiklio skyriaus dureles.

Šaldiklio skyriaus durelių rankenos padėtis rodo, ar šaldiklio skyrius uždarytas tinkamai.

**Pastaba.** Uždaromos šaldiklio skyriaus durelės girdimai užsifiksuoja.

→ Pav. 4

### 10.2 Užšaldomų produktų kiekis

Užšaldomų produktų kiekis nurodo, kiek maisto produktų galima visiškai sušaldyti per tam tikrą valandų skaičių.

Užšaldomų produktų kiekis nurodytas specifikacijų lentelėje. → Pav. 1/3

## Užšaldomų produktų kiekio prielaidos

1. Likus maždaug 6 valandoms iki šviežių maisto produktų sudėjimo, įjunkite Funkcija „Super“.  
→ "Funkcija „Super“ *įjungimas*", Psl. 35
2. Pastumkite šaldiklio skyriaus lentyną į vidurinę padėtį.
3. Didelius šviežių maisto produktų kiekius sudėkite apačioje, netoli galinės sienelės. Ten jie peršala greičiausiai.

## 10.3 Maisto produktų laikymo šaldiklio skyriuje patarimai

- Maisto produktus laikykite sandariai supakuotus.
- Šaldomi maisto produktai turi nesisiliesti prie jau užšaldytų maisto produktų.
- Maisto produktus šaldiklio skyriuje paskirstykite kuo plačiau.

## 10.4 Šviežių maisto produktų šaldymo patarimai

- Šaldykite tik šviežius ir nepriekaištingos kokybės maisto produktus.
- Maisto produktus šaldykite poromis.
- Geriau šaldyti maisto produktus, kurie valgomi paruošti, o ne neapdoroti.
- Prieš dėdami šaldyti daržoves nuplaukite, susmulkinkite ir nuplikykite.
- Vaisius prieš šaldydami nuplaukite, išimkite kauliukus, jei reikia, nulupkite; galite pridėti cukraus ir užpilti askorbo rūgšties tirpalo.
- Šaldyti galima, pavyzdžiui, kepinius, žuvį ir jūros gėrybes, mėsą, žvėrieną, paukštieną, kiaušinius be

lukšto, sūrį, sviestą, varškę, pagamintus patiekalus ir maisto likučius.

- Šaldyti negalima, pavyzdžiui, lapinių salotų, ridikėlių, kiaušinių su lukštu, vynuogių, neapdorotų obuolių ir kriaušių, jogurto, rūgpienio, grietinės, grietinės „Crème Fraîche“ ir majonezo.

## Šaldomų produktų pakavimas

Tinkamose pakavimo medžiagose ir reikiamos rūšies pakuotėse išsaugoma maisto produktų kokybė ir produktai neapšala.

1. Įdėkite maisto produktą į pakuotę.
2. Išspauskite orą.
3. Pakuotę uždarykite sandariai, kad maisto produktas neprarastų skonio ir nesudžiūtų.
4. Ant pakuotės užrašykite, kas joje yra, ir šaldymo datą.

## 10.5 Šaldytų produktų laikymas –18 °C temperatūroje

Maisto produktai	Laikymo laikas
Žuvis, dešra, paruošti vartoti patiekalai, kepiniai	iki 6 mėnesių
Paukštiena, mėsa	iki 8 mėnesių
Daržovės, vaisiai	iki 12 mėnesių

## 10.6 Šaldytų produktų atitirpinimo metodai

### PERSPĖJIMAS Žalos sveikatai pavojus!

Atitirpstant gali pradėti daugintis bakterijos ir šaldyti produktai gali sugesti.

- ▶ Aptirpusių arba atitirpusių produktų nešaldykite iš naujo.

## lt Atitirpinimas

- ▶ Iš naujo užšaldyti galima tik išvirus arba iškepus.
- ▶ Nebelaikykite produktų iki nurodytos maksimalios datos.
- Gyvūninės kilmės maisto produktus, pavyzdžiui, žuvį, mėsą, sūrį ir varškę, atitirpinkite šaldytuvo skyriuje.
- Duoną atitirpinkite patalpos temperatūroje.
- Mikrobangų krosnelėje, orkaitėje ar ant viryklės ruoškite maisto produktus, kuriuos iš karto suvartosite.

---

## 11 Atitirpinimas

### 11.1 Šaldytuvo skyriaus atitirpinimas

Ant eksploatuojamo šaldytuvo skyriaus galinės sienelės dėl veikiančių funkcijų susidaro atitirpusio vandens lašelių arba šerkšno sluoksnis. Šaldytuvo skyriaus galinė sienelė atitirpsta automatiškai.

Atitirpęs vanduo per atitirpusio vandens lataką suteka į nutekėjimo angą ir patenka į garinimo indą, todėl atitirpusio vandens nereikia pašalinti. Kad atitirpęs vanduo galėtų ištekėti ir būtų išvengta kvapų susidarymo, atkreipkite dėmesį į toliau pateiktą informaciją:

→ *"Atitirpusio vandens latakų ir nutekėjimo angos valymas", Psl. 39.*

### 11.2 Atitirpinimas šaldiklio skyriuje

Šaldiklio skyrius automatiškai neatitirpinamas. Šaldiklio skyriuje susidaręs šerkšno sluoksnis blogina šalčio perdavimą šaldytiems produktams ir didina elektros vartojimą.

#### Šaldiklio skyriaus atitirpinimas

Reguliariai atšildykite šaldiklį.

1. Likus 4 valandoms iki atitirpinimo įjunkite Funkcija „Super“.  
→ *"Funkcija „Super“ įjungimas", Psl. 35*

Tuomet maisto produktai labai sušąla ir galėsite ilgiau laikyti juos kambario temperatūroje.

2. Išimkite šaldytus produktus ir padėkite juos vėsioje vietoje. Ant šaldyto maisto padėkite į antklodes ar laikraščius suvyniotų šaldymo blokelių, jei turite.
3. Išjunkite prietaisą. → *Psl. 35*
4. Atjunkite prietaisą nuo elektros tinklo.  
Ištraukite jungimo prie elektros tinklo kabelio kištuką arba išjunkite saugiklį saugiklių dėžutėje.
5. Norėdami paspartinti atitirpinimo procesą, į šaldiklio skyrių ant padėkliuko padėkite puodą su karštu vandeniu.
6. Atitirpusį vandenį išvalykite minkšta šluoste arba kempine.
7. Šaldiklio skyrių sausai išvalykite minkšta, sausa šluoste.
8. Prijunkite prietaiso elektros jungtis.
9. Įjunkite prietaisą. → *Psl. 34*
10. Sudėkite šaldytus produktus.  
→ *Psl. 37*

## 12 Valymas ir priežiūra

Kad jūsų prietaisai ilgai gerai veiktų, rūpestingai jį valykite ir prižiūrėkite. Išvalyti neprieinamas vietas reikia pavesti klientų aptarnavimo tarnybai. Klientų aptarnavimo tarnybos atliekamas valymas gali būti mokamas.

### 12.1 Prietaiso paruošimas valyti

1. Išjunkite prietaisą. → *Psl. 35*
2. Atjunkite prietaisą nuo elektros tinklo.  
Ištraukite jungimo prie elektros tinklo kabelio kištuką arba išjunkite saugiklį saugiklių dėžutėje.
3. Išimkite visus maisto produktus ir padėkite vėsioje vietoje.  
Ant maisto produktų uždėkite šaldymo blokelį, jei turite.
4. Jei susidarė šerkšno sluoksnis, atitirpinkite.
5. Išimkite iš prietaiso visas įrangos dalis ir priedus. → *Psl. 40*

### 12.2 Prietaiso valymas

#### ĮSPĖJIMAS

#### Elektros smūgio pavojus!

Įsiskverbusi drėgmė gali sukelti elektros smūgį.

- ▶ Nevalykite prietaiso garu arba aukštu slėgiu valančiais įrenginiais. Ant apšvietimo elementų ar į valdymo elementus patekęs skystis gali kelti pavojų.
- ▶ Saugokite, kad vandens, kuriuo valote prietaisą, nepatektų ant apšvietimo elementų arba į valdymo elementus.

#### DĖMESIO!

Netinkamos valymo priemonės gali apgadinti prietaiso paviršius.

- ▶ Nenaudokite kietų šveitiklių arba valymo kempinių.
  - ▶ Nenaudokite aštrių arba šveičiamųjų valymo priemonių.
  - ▶ Nenaudokite valymo priemonių, kurių sudėtyje yra daug alkoholio.
- Į nutekėjimo angą patekus skystis gali persipildyti garinimo indas.
- ▶ Į nutekėjimo angą turi nepatekti plovimo vandens.

Jei įrangos dalis ir priedus plausite indaplovėje, jie gali deformuotis ir pažeisti spalvą.

- ▶ Įrangos dalių ir priedų niekada neplaukite indaplovėje.
1. Paruoškite prietaisą valyti.  
→ *Psl. 39*
  2. Prietaisą, įrangos dalis, prietaiso dalis, priedus ir durų sandariklius nuvalykite valymo servetėle, drungnu vandeniu ir neutralaus pH plovikliu.
  3. Kruopščiai nusauskinkite minkšta sausa šluoste.
  4. Įstatykite įrangos dalis.
  5. Prijunkite prietaiso elektros jungtis.
  6. Įjunkite prietaisą. → *Psl. 34*
  7. Sudėkite maisto produktus.

### 12.3 Atitirpusio vandens latako ir nutekėjimo angos valymas

Kad atitirpęs vanduo galėtų ištekėti, reguliariai valykite atitirpusio vandens lataką ir nutekėjimo angą.

- ▶ Atsargiai išvalykite atitirpusio vandens lataką ir nutekėjimo angą, pvz., vatos lazdele.  
→ Pav. **6**

## 12.4 Įrangos dalių išėmimas

Jei norite kruopščiai nuvalyti įrangos dalis, išimkite jas iš prietaiso.

### Lentynų išėmimas

- ▶ Ištraukite lentyną ir ją išimkite.  
→ Pav. **6**

### Šaldiklio skyriaus lentynos išėmimas

1. Pakelkite stiklo plokštę ① ir išimkite ją ②.  
→ Pav. **7**
2. Išimkite atramines juosteles.  
→ Pav. **8**

### Durų lentynų išėmimas

- ▶ Pakelkite durų lentyną ir išimkite.  
→ Pav. **9**

### Vaisių ir daržovių stalčiaus išėmimas

1. Iki galo ištraukite vaisių ir daržovių stalčių.
2. Priekyje kilstelėkite vaisių ir daržovių stalčių ① ir jį išimkite ②.  
→ Pav. **10**



## 13 Sutrikimų šalinimas

Nedideles prietaiso triktis galite pašalinti ir patys. Prieš kreipdamiesi į klientų aptarnavimo tarnybą perskaitykite informaciją apie trikčių šalinimą. Taip išvengsite bereikalingų išlaidų.



### ĮSPĖJIMAS

#### Elektros smūgio pavojus!

Netinkamai atlikti remonto darbai kelia pavojų.

- ▶ Atlikti prietaiso remonto darbus leidžiama tik to mokytam personalui.
- ▶ Prietaisą remontuoti leidžiama tik su originaliomis atsarginėmis dalimis.
- ▶ Siekiant išvengti rizikos, pažeidus šio prietaiso el. tinklo prijungimo kabelį, jį pakeisti turi gamintojas arba jo klientų aptarnavimo tarnyba arba kitas panašios kvalifikacijos specialistas.

Sutrikimas	Priežastis ir trikčių šalinimas
Prietaisas nešaldo, šviečia indikatoriai ir veikia apšvietimas.	Ijungtas demonstracinis režimas. <ul style="list-style-type: none"> <li>▶ Ijunkite prietaiso savikontrolės programą. → <i>Psł. 43</i></li> <li>✓ Pasibaigus prietaiso savikontrolės programai prietaisas perjungia normalųjį režimą.</li> </ul>
Neveikia šviesos diodų apšvietimas.	Galimos įvairios priežastys. <ul style="list-style-type: none"> <li>▶ Kreipkitės į klientų aptarnavimo tarnybą. Klientų aptarnavimo tarnybos numerį rasite pridėtame klientų aptarnavimo tarnybų sąrašė.</li> </ul>
Temperatūra labai skiriasi nuo nustatytošios.	Galimos įvairios priežastys. <ol style="list-style-type: none"> <li>1. Išjunkite prietaisą. → <i>Psł. 35</i></li> <li>2. Maždaug po 5 minučių vėl įjunkite prietaisą. → <i>Psł. 34</i> <ul style="list-style-type: none"> <li>– Jei temperatūra per aukšta, po poros valandų vėl patikrinkite temperatūrą.</li> <li>– Jei temperatūra per žema, temperatūrą vėl patikrinkite kitą dieną.</li> </ul> </li> </ol>
Drėgnas šaldytuvo skyriaus dugnas.	Užsikimšo atitirpusio vandens latakas arba nutekėjimo anga. <ul style="list-style-type: none"> <li>▶ Išvalykite atitirpusio vandens lataką ir nutekėjimo angą. → <i>Psł. 39</i></li> </ul>
Prietaisas burzgia, burbuliuoja, zirzia, gurgia arba spragsi.	Tai ne klaida. Veikia variklis, pvz., šaldymo agregato, ventiliatoriaus. Vamzdžiais teka šaltnešis. Įsijungia arba išsijungia variklio, jungiklio arba elektromagnetiniai vožtuvai. Nieko daryti nereikia.

<b>Sutrikimas</b>	<b>Priežastis ir trikčių šalinimas</b>
Iš prietaiso sklinda triukšmas.	Įrangos dalys kliba arba užstringa. ▶ Patikrinkite išimamąsias įrangos dalis ir, jei reikia, įdėkite iš naujo.
	Buteliai arba indai liečiasi tarpusavyje. ▶ Patraukite butelius arba indus vieną nuo kito.
	Įjungta Funkcija „Super“. Nieko daryti nereikia.

## 13.1 Elektros tiekimo triktis

Sutrikus elektros tiekimui prietaise pakyla temperatūra, todėl sutrumpėja užšaldytų produktų laikymo trukmė ir jie tampa prastesnės kokybės.

Sudėti užšaldyti produktai saugiai šaldomi tiek laiko, kiek nurodyta specifikacijų lentelėje. → Pav. 1/3

### Pastabos

- Nutrūkus elektros tiekimui kiek įmanoma rečiau atidarykite prietaisą ir nedėkite jokių kitų maisto produktų.
- Vėl įsijungus elektros tiekimui nedelsdami patikrinkite maisto produktų kokybę.
  - Išimkite atitirpusius ir šiltesnius nei 5 °C užšaldytus produktus.
  - Šiek tiek atitirpusius užšaldytus produktus išvirkite arba iškepkite ir suvartokite arba vėl užšaldykite.

## 13.2 Prietaiso savikontrolės programos įjungimas

1. Išjunkite prietaisą. → Psl. 35
2. Po 5 minučių vėl įjunkite prietaisą. → Psl. 34
- ✓ Kai vienas po kito įsižiebia temperatūros indikatoriai, įsijungia prietaiso savikontrolės programa.
- ✓ Jei pasibaigus prietaiso savikontrolės programai temperatūros indikatoriuje rodoma nustatyta temperatūra, Jūsų prietaisas tvarkingas. Neįsijungia prietaiso įprastinis režimas.
- ✓ Jei pasibaigus savikontrolės programai 10 sekundžių mirksi Super, kreipkitės į techninės priežiūros skyrių.

## 14 Sandėliavimas ir atliekų tvarkymas

Čia susipažinkite, kaip savo prietaisą turite paruošti sandėliavimui. Be to, sužinosite, kaip elgtis su nebereikalingais senais prietaisais.

### 14.1 Prietaiso eksploatavimo nutraukimas

1. Išjunkite prietaisą. → Psl. 35
2. Atjunkite prietaisą nuo elektros tinklo.
  - Ištraukite jungimo prie elektros tinklo kabelio kištuką arba išjunkite saugiklį saugiklių dėžutėje.
3. Išimkite visus maisto produktus.
4. Atitirpinkite prietaisą. → Psl. 38
5. Išvalykite prietaisą. → Psl. 39
6. Kad prietaiso vidus vėdintųsi, palikite jį atidarytą.

### 14.2 Seno prietaiso utilizavimas

Jei ekologiškai utilizuosite prietaisą, jame esančias vertingas medžiagas bus galima panaudoti vėl.

#### ĮSPĖJIMAS

#### **Žalos sveikatai pavojus!**

Vaikai gali užsisklęsti prietaise, o tada kiltų pavojus jų gyvybei.

- ▶ Kad vaikams būtų sunkiau įlipti į prietaisą, neišimkite iš jo lentynų ir dėžių.
- ▶ Neleiskite vaikams artintis prie nebenaudojamo prietaiso.

## ĮSPĖJIMAS Gaisro pavojus!

Pažeidus vamzdžius gali prasiskverbti degaus šaltnešio ir kenksmingų dujų. Šios medžiagos gali užsidegti.

► Neapgadinkite šaltnešio apytakos rato vamzdžių ir izoliacijos.

1. Ištraukite el. tinklo prijungimo kabelio el. tinklo kištuką.
2. Nupjaukite el. tinklo prijungimo kabelį.
3. Prietaiso atliekas tvarkykite pagal aplinkosaugos taisykles.

Kur ir kaip šiuo metu galima priduoti atliekas, teiraukitės prietaiso pardavėjo arba savivaldybėje.



Šis prietaisas yra pažymėtas pagal Europos bendrijos direktyvą 2012/19/ES dėl naudotų elektrinių ir elektroninių prietaisų (waste electrical and electronic equipment - WEEE). Ši direktyva apibrėžia visoje ES galiojančią naudotų prietaisų grąžinimo ir perdirbimo tvarką.

## 15 Klientų aptarnavimo tarnyba

Jei turite klausimų, Jums nepavyksta patiems pašalinti prietaiso sutrikimo arba jeigu prietaisą reikia remontuoti, kreipkitės į mūsų klientų aptarnavimo tarnybą.

Kaip reikalaujama Ekologinio projektavimo direktyvoje, prietaiso funkcijoms svarbių originalių atsarginių dalių Europos ekonominėje erdvėje mūsų klientų aptarnavimo tarnyboje galėsite įsigyti ne trumpiau kaip 10 metų nuo prietaiso pateikimo rinkai.

**Pastaba.** Kol taikoma vietoje galiojanti gamintojo garantija, klientų aptarnavimo tarnybos paslaugos yra nemokamos. Minimalus garantijos laikas (gamintojo garantija privatiems naudotojams) Europos ekonominėje erdvėje yra 2 metai pagal vietoje garantijos suteikimo sąlygas. Garantijos suteikimo sąlygos neturi jokios įtakos kitoms teisėms arba pretenzijoms, kurias Jums numato vietos teisė.

Daugiau informacijos apie garantijos galiojimo laiką ir Jūsų šalyje galiojančias garantijos sąlygas gausite mūsų klientų aptarnavimo tarnyboje, iš savo prekybos atstovų arba rasite mūsų interneto svetainėje.

Kreipiantis į klientų aptarnavimo tarnybą reikės nurodyti jūsų turimo prietaiso gaminio numerį (E-Nr.) ir pagaminimo numerį (FD).

Klientų aptarnavimo tarnybos kontaktinius duomenis rasite pridedamame klientų aptarnavimo tarnybų sąrašė arba mūsų interneto svetainėje.

## 15.1 Produkto numeris (E-Nr.) ir pagaminimo numeris (FD)

Produkto numerį (E-Nr.) ir pagaminimo numerį (FD) rasite savo prietaiso specifikacijų lentelėje.

→ Pav. **1** / **3**

Kad prietaiso duomenis ir klientų aptarnavimo tarnybos telefono numerį visada turėtumėte po ranka, duomenis galite užsirašyti.

## 16 Techniniai duomenys

Šaltnešis, naudingasis tūris ir kiti techniniai duomenys nurodyti specifikacijų lentelėje.

→ Pav. **1** / **3**

Daugiau informacijos apie savo modelį rasite internete adresu <https://energylabel.bsh-group.com><sup>1</sup>. Šis žiniatinklio adresas susietas su oficialiu ES produktų duomenų banku EPREL, kurio žiniatinklio adresas pateikimo spaudai metu dar nebuvo paskelbtas. Toliau, ieškodami modelio, vadovaukitės pateikiamomis instrukcijomis. Modelio žymą sudaro produkto numerio (E-Nr.) specifikacijų lentelėje ženklai prieš pasvirąjį brūkšnį. Arba modelio žymą galite rasti ir pirmoje ES energijos vartojimo efektyvumo ženklinimo eilutėje.

---

<sup>1</sup> Galioja tik Europos ekonominės bendrijos šalyse

## Satura rādītājs

<b>1 Drošība .....</b>	<b>48</b>	<b>8 Papildfunkcijas.....</b>	<b>57</b>
1.1 Vispārīgi norādījumi.....	48	8.1 Superfunkcija.....	57
1.2 Mērķim atbilstīga lietošana.....	48	<b>9 Dzesēšanas nodaļums.....</b>	<b>57</b>
1.3 Lietotāju loka ierobežojums .....	48	9.1 Padomi pārtikas produktu	
1.4 Droša transportēšana.....	48	uzglabāšanai dzesēšanas	
1.5 Droša uzstādīšana.....	49	nodaļumā .....	58
1.6 Droša lietošana .....	50	9.2 Aukstuma zonas dzesēša-	
1.7 Bojāta ierīce .....	51	nas nodaļumā .....	58
<b>2 Izvairšanās no bojājumiem.....</b>	<b>53</b>	9.3 Uzlīme “OK” .....	58
<b>3 Vides aizsardzība un taupīša-</b>		<b>10 Saldēšanas nodaļums .....</b>	<b>58</b>
<b>na .....</b>	<b>53</b>	10.1 Saldēšanas nodaļuma dur-	
3.1 Iepakojuma likvidācija .....	53	vis .....	58
3.2 Elektroenerģijas taupīšana .....	53	10.2 Saldēšanas jauda.....	59
<b>4 Uzstādīšana un pieslēgšana .....</b>	<b>54</b>	10.3 Padomi pārtikas produktu	
4.1 Piegādes komplektācija .....	54	ievietošanai saldēšanas no-	
4.2 Uzstādīšanas vietas izvēles		nodaļumā .....	59
kritēriji .....	54	10.4 Padomi svaigu pārtikas	
4.3 Ierīces uzstādīšana.....	55	produktu sasaldēšanai.....	59
4.4 Ierīces sagatavošana pirma-		10.5 Sasaldēto pārtikas produk-	
jai lietošanas reizei .....	55	tu uzglabāšanas termiņš	
4.5 Iekārtas elektropieslēguma		-18 °C temperatūrā .....	59
izveide .....	55	10.6 Saldētas pārtikas at-	
<b>5 Iepazīšana.....</b>	<b>55</b>	kausēšanas metodes .....	60
5.1 Ierīce .....	55	<b>11 Atkausēšana.....</b>	<b>60</b>
5.2 Vadības panelis.....	55	11.1 Dzesēšanas nodaļuma at-	
<b>6 Aprīkojums .....</b>	<b>56</b>	kausēšana .....	60
6.1 Plaukts .....	56	11.2 Atkausēšana saldētavā .....	60
6.2 Saldēšanas nodaļuma		<b>12 Tīrīšana un kopšana .....</b>	<b>61</b>
plaukts .....	56	12.1 Ierīces sagatavošana tīrīša-	
6.3 Augļu un dārzeņu tvertne .....	56	nai.....	61
6.4 Durvju nodaļums.....	56	12.2 Ierīces tīrīšana .....	61
6.5 Piederumi .....	56	12.3 Izkusušā ūdens teknes un	
<b>7 Galvenā vadība.....</b>	<b>56</b>	iztecināšanas atveres tīrīša-	
7.1 Ierīces ieslēgšana.....	56	na.....	62
7.2 Lietošanas norādījumi .....	57	12.4 Aprīkojuma daļu izņemšana... 62	
7.3 Ierīces izslēgšana.....	57		
7.4 Temperatūras iestatīšana .....	57		

<b>13 Traucējumu novēršana .....</b>	<b>63</b>
<b>14 Glabāšana un likvidācija.....</b>	<b>65</b>
14.1 Ierīces ekspluatācijas pārtraukšana .....	65
14.2 Nolietotas iekārtas likvidāci- ja.....	65
<b>15 Tehniskā servisa dienests.....</b>	<b>66</b>
15.1 Ražojuma numurs (E-Nr.) un izgatavošanas numurs (FD) .....	66
<b>16 Tehniskie dati .....</b>	<b>66</b>



## 1 Drošība

Ievērojiet tālāk sniegtos drošības norādījumus.

### 1.1 Vispārīgi norādījumi

- Rūpīgi izlasiet šo instrukciju.
- Uzglabājiet instrukciju un produkta informāciju vēlākai izmantošanai vai nākamajiem īpašniekiem.
- Nepievienojiet ierīci, ja transportēšanas laikā tai ir radušies bojājumi.

### 1.2 Mērķim atbilstīga lietošana

Šī iekārta ir paredzēta tikai iebūvēšanai.

Izmantojiet šo ierīci tikai šādiem nolūkiem:

- pārtikas produktu atdzesēšanai un sasaldēšanai, kā arī ledus pagatavošanai.
- privātā māsaimniecībā un slēgtās mājas vides telpās;
- vietā, kas atrodas ne augstāk par 2000 m virs jūras līmeņa.

### 1.3 Lietotāju loka ierobežojums

Bērni, kas sasnieguši 8 gadu vecumu un vairāk, un cilvēki ar samazinātām fiziskajām, sensorajām un garīgajām spējām vai ar pieredzes vai zināšanu trūkumu iekārtu var lietot tikai citu cilvēku uzraudzībā vai pēc tam, kad viņi ir apmācīti to izmantot un ir sapratuši iespējamus riskus.

Bērni nedrīkst rotaļāties ar ierīci.

Bērni nedrīkst veikt tīrīšanu un lietotāja pārvaldību bez uzraudzības.

Bērni, kas vecāki par 3 gadiem, bet jaunāki par 8 gadiem, drīkst izņemt un ievietot produktus dzesēšanas/saldēšanas ierīcē.

### 1.4 Droša transportēšana

#### **BRĪDINĀJUMS – Traumu risks!**

Lielais iekārtas svars, paceļot iekārtu, var izraisīt savainojumus.

- ▶ Neceliet iekārtu vienatnē.



## 1.5 Droša uzstādīšana

### **⚠ BRĪDINĀJUMS – Elektrotrieciena risks!**

Nepareizi veikta instalācija ir bīstama.

- ▶ Pieslēdziet un lietojiet iekārtu tikai saskaņā ar datu plāksnītē norādītajiem parametriem.
- ▶ Iekārtu drīkst pieslēgt tikai atbilstoši noteikumiem instalētai kontaktligzdai ar zemējumu maiņstrāvas elektrotīklā.
- ▶ Mājas elektroinstalācijas aizsargsistēmai ir jābūt instalētai atbilstoši noteikumiem.
- ▶ Nekad neaprikojiet iekārtu ar ārēju slēgšanas mehānismu, piem., taimeru vai tālvadības pultu.
- ▶ Ja iekārta ir iebūvēta, elektrotīkla pieslēguma vada kontaktdakšai ir jābūt brīvi pieejamai, vai, ja brīva pieeja nav iespējama, fiksēti ierīkotā elektroinstalācijā jāiebūvē visu polu atvērta ierīce saskaņā ar elektroiekārtu uzstādīšanas noteikumiem.
- ▶ Uzstādot iekārtu, ievērojiet, lai netiktu iespiests vai bojāts elektrotīkla pieslēguma vads.

Bojāta elektrotīkla pieslēguma vada izolācija ir bīstama.

- ▶ Nekad nepieļaujiet elektrotīkla pieslēguma vada saskari ar siltuma avotiem.

### **⚠ BRĪDINĀJUMS – Sprādzienbīstamības risks!**

Ja ierīces ventilācijas atveres ir noslēgtas, aukstumagēnta noplūdes gadījumā var izveidoties degtspējīgs gāzes un gaisa maisījums.

- ▶ Nenoslēdziet ventilācijas atveres ierīces vai iebūves mēbeles korpusā.

### **⚠ BRĪDINĀJUMS – Aizdeģšanās risks!**

Ir bīstami lietot pagarinātu elektrotīkla pieslēguma vadu un neapstiprinātus adapterus.

- ▶ Neizmantojiet pagarinātāja vadus vai kontaktligzdu paneļus.
- ▶ Ja elektrotīkla pieslēguma vads ir pārāk īss, sazinieties ar tehniskā servisa dienestu.
- ▶ Izmantojiet tikai ražotāja atļautus adapterus.

Pārnēsājami kontaktligzdu paneļi vai barošanas bloki var pārkarst un izraisīt ugunsgrēku.

- ▶ Nenovietojiet pārnēsājamās kontaktligzdu paneļus vai barošanas blokus ierīces aizmugurē.

## 1.6 Droša lietošana

### **⚠ BRĪDINĀJUMS – Elektrotrieciens risks!**

Iekārtā iekļuvis mitrums var izraisīt elektriskās strāvas triecienu.

- ▶ Izmantojiet ierīci tikai slēgtās telpās.
- ▶ Nepaļaujiet ierīci lielam karstumam un mitrumam.
- ▶ Iekārtas tīrīšanai neizmantojiet tvaika tīrītāju vai augstspiediena tīrītāju.

### **⚠ BRĪDINĀJUMS – Nosmakšanas risks!**

Bērni var uzvilkt iepakojuma materiālu sev galvā vai tajā ietīties un nosmakt.

- ▶ Nolieciet iepakojumu bērniem nepieejamā vietā.
  - ▶ Neļaujiet bērniem rotaļāties ar iepakojuma materiālu.
- Bērni var ieelpot vai norīt sīkas detaļas un tādējādi nosmakt.
- ▶ Nolieciet sīkas detaļas bērniem nepieejamā vietā.
  - ▶ Neļaujiet bērniem rotaļāties ar sīkām detaļām.

### **⚠ BRĪDINĀJUMS – Sprādzienbīstamības risks!**

Mehāniskas ierīces, piemēram, asi priekšmeti, vai citi līdzekļi var sabojāt aukstuma kontūru; degtspējīgais aukstumaģents var izplūst un sprāgt.

- ▶ Lai paātrinātu atkausēšanu, nelietojiet citas mehāniskas ierīces vai citus līdzekļus, kā tikai ražotāja ieteiktos.

Produkti, kuri satur degtspējīgas gāzes, piemēram, aerosolu baloniņi, un eksplozīvas vielas, var sprāgt.

- ▶ Neglabājiet ierīcē produktus, kas satur degtspējīgas gāzes un eksplozīvas vielas.

### **⚠ BRĪDINĀJUMS – Aizdeģšanās risks!**

Šīs ierīces iekšienē uzstādītas elektroierīces, piemēram, sildītāji vai elektriskie ledus ģeneratori, var izraisīt ugunsgrēku.

- ▶ Šīs ierīces iekšienē nedarbiniet nekādas elektroierīces.

**⚠ BRĪDINĀJUMS – Traumu risks!**

Trauki, kuros ir gāzēti dzērieni, var plīst.

- ▶ Saldētavā nedrīkst glabāt traukus ar gāzētiem dzērieniem. Risks gūt acu traumas degtspējīga aukstumaģenta un kaitīgu gāzu noplūdes gadījumā.
- ▶ Nedrīkst bojāt aukstumaģenta kontūra caurules un izolāciju.

**⚠ BRĪDINĀJUMS – Apsaldējumu risks!**

Pieskaroties saldētiem produktiem un aukstām virsmām, var gūt apsaldējumus.

- ▶ Nekad uzreiz neēdiet produktus, kuri ir izņemti no saldēšanas nodaļījuma.
- ▶ Nedrīkst pieļaut ilgstošu ādas saskari ar saldētiem produktiem, ledu un metāla virsmām saldētavas nodaļījumā.

**⚠ ESIET PIESARDZĪGI – Veselības kaitējuma risks!**

Lai nepieļautu pārtikas produktu piesārņojumu, ievērojiet tālāk sniegtos norādījumus.

- ▶ Ja durvis ir atvērtas ilgāku laiku, ierīces nodaļījumos var ievērojami paaugstināties temperatūra.
- ▶ Regulāri tīriet virsmas, kas var nonākt saskarē ar pārtikas produktiem un pieejamajām noplūdes sistēmām.
- ▶ Glabājiet svaigu gaļu un zivis ledusskapī tam piemērotos traukos tā, lai tās nesaskartos ar citiem pārtikas produktiem un nepilētu uz tiem.
- ▶ Ja dzesēšanas/saldēšanas ierīce ilgāku laiku stāv tukša, izslēdziet to, atkausējiet, iztīriet un atstājiet durvis atvērtas, lai nepieļautu pelējuma rašanos.

Ierīces daļas no metāla vai ar metālisku izskatu var saturēt alumīniju. Ja ierīcē skābi pārtikas produkti nonāk saskarē ar alumīniju, pārtikas produktos var nonākt alumīnija joni.

- ▶ Nelietojiet piesārņotus pārtikas produktus.

**1.7 Bojāta ierīce****⚠ BRĪDINĀJUMS – Elektrotrieciena risks!**

Bojāta iekārta vai bojāts elektrotīkla pieslēguma vads ir bīstami.

- ▶ Nekad nelietojiet bojātu ierīci.

- ▶ Nekad neizvelciet elektrotīkla pieslēguma vadu, lai atvienotu iekārtu no elektrotīkla. Vienmēr izvelciet elektrotīkla pieslēguma vada kontaktdakšu.
- ▶ Ja iekārta vai elektrotīkla pieslēguma vads ir bojāts, uzreiz izvelciet elektrotīkla pieslēguma vada kontaktdakšu vai izslēdziet drošinātāju drošinātāju kastē.
- ▶ Sazinieties ar klientu apkalpošanas dienestu. → *Lappuse 66*  
Nepareizi veikts remonts ir bīstams.
- ▶ Iekārtas remontu drīkst veikt tikai attiecīgi apmācīts speciālists.
- ▶ Iekārtas remontam drīkst izmantot tikai oriģinālās rezerves daļas.
- ▶ Ja tiek bojāts šīs iekārtas elektrotīkla pieslēguma vads, tā no maiņa jāveic ražotājam, tā tehniskā servisa dienestam vai attiecīgi kvalificētai personai, lai izvairītos no apdraudējuma.

**⚠ BRĪDINĀJUMS – Aizdeģšanās risks!**



No bojātām caurulēm var izplūst degtspējīgs aukstumagēns un kaitīgas gāzes un aizdegties.

- ▶ Ierīce nedrīkst atrasties uguns un aizdeģšanās avotu tuvumā.
- ▶ Vēdiniet telpu.
- ▶ Izslēdziet ierīci. → *Lappuse 57*
- ▶ Izvelciet elektrotīkla savienojuma vada kontaktdakšu vai izslēdziet drošinātāju drošinātāju kastē.
- ▶ Sazinieties ar klientu apkalpošanas centru. → *Lappuse 66*

## 2 Izvaiŗšanās no bojājumiem

### UZMANĪBU!

Lietojot cokolu, izvelkamos nodalījumus vai ierīces durvis, lai apsēstos vai pakāptos, var sabojāt ierīci.

- ▶ Nedrīkst kāpt uz cokola, izvelkamajiem nodalījumiem vai durvīm, kā arī atbalstīties pret tiem.

Eļļa vai taukvielas var izraisīt poru veidošanos plastmasas daļās un durvju blīvējumā.

- ▶ Plastmasas daļas un durvju blīvējumu nedrīkst notraipīt ar eļļu un taukvielām.

Ierīces daļas no metāla vai ar metālisku izskatu var saturēt alumīniju. Alumīnijs reagē, saskaroties ar skābiem pārtikas produktiem.

- ▶ Neglabājiet ierīcē neiesaiņotus pārtikas produktus.

## 3 Vides aizsardzība un taupīšana

### 3.1 Iepakojuma likvidācija

Iepakojuma materiāli ir nekaitīgi videi un izmantojami atkārtoti.

- ▶ Atsevišķas sastāvdaļas likvidējiet, tās šķirojot.

### 3.2 Elektroenerģijas taupīšana

Ja ievērosiet šos norādījumus, tiks samazināts iekārtas strāvas patēriņš.

#### Uzstādīšanas vietas izvēle

- Ierīci nedrīkst pakļaut tiešu saules staru iedarbībai.

- Uzstādiet ierīci iespējami tālu no radiatoriem, plīts un citiem siltuma avotiem:
  - elektriskajām vai gāzes plītiem jāatrodas vismaz 30 mm attālumā.
  - eļļas vai ogļu plītiem jāatrodas vismaz 300 mm attālumā.
- Izmantojiet nišu ar dziļumu 560 mm.
- Nekad neaizsedziet un neaizklājiet ārējos ventilācijas režģus.

#### Elektroenerģijas taupīšana lietošanas laikā

**Piezīme:** Aprīkojuma daļu izvietojums neietekmē ierīces elektroenerģijas patēriņu.

- Atveriet ierīci tikai uz īsu brīdi.
- Nekad neaizklājiet un nenosprostojiet iekšējās ventilācijas atveres vai ārējos ventilācijas režģus.
- Iegādātos pārtikas produktus pārvadājiet aukstumsomā un ātri ievietojiet ierīcē.
- Siltiem pārtikas produktiem un dzērieniem ļaujiet vispirms atdzist un tikai pēc tam ievietojiet tos ierīcē.
- Atkausējamās saldētos produktus ielieciet dzesēšanas nodalījumā, lai izmantotu sasaldēto produktu aukstumu.
- Starp produktiem un aizmugures sienu vienmēr jāatstāj brīva vieta.
- Regulāri atkausējiet saldēšanas nodalījumu.
- Saldēšanas nodalījumu atveriet vien uz īsu brīdi un pēc tam rūpīgi aizveriet.

## 4 Uzstādīšana un pieslēgšana

To, kur un kā vislabāk uzstādīt iekārtu, uzzināsiet šeit. Tāpat uzzināsiet, kā pieslēgt iekārtu elektrotīklam.

### 4.1 Piegādes komplektācija

Pēc visu daļu izņemšanas no iepakojuma pārbaudiet, vai tām transportēšanas laikā nav radušies bojājumi un piegāde ir pilnīga. Bojājumu gadījumos vērsieties pie pārdevēja vai mūsu tehniskā servisa dienestā → *Lappuse 66*.

Piegādes komplektā ietilpst:

- Iebūvējama ierīce
- Aprīkojums un piederumi<sup>1</sup>
- Montāžas materiāli
- Montāžas instrukcija
- Lietošanas instrukcija
- Klientu apkalpošanas dienestu saraksts
- Garantijas karte<sup>2</sup>
- Energoefektivitātes klases uzlīme
- Informācija par elektroenerģijas patēriņu un trokšņa līmeni

### 4.2 Uzstādīšanas vietas izvēles kritēriji

#### BRĪDINĀJUMS

#### **Sprādzienbīstamības risks!**

Ja ierīce ir novietota pārāk mazā telpā, aukstumaģenta noplūdes gadījumā var izveidoties degtspējīgs gāzes un gaisa maisījums.

- ▶ Uzstādiet ierīci tikai tādā telpā, kuras tilpums atbilst vismaz 1 m<sup>3</sup> uz 8 g aukstumaģenta. Aukstumaģenta daudzums ir norādīts tipa datu plāksnītē. → *Att. 1/3*

Piegādājot ierīci no rūpnīcas, tās svars atkarībā no modeļa var būt līdz 70 kg.

Lai ierīci varētu stabili novietot, pamatnei ir jābūt ar atbilstošu nestspēju.

#### **Pieļaujamā telpas temperatūra**

Pieļaujamā telpas temperatūra ir atkarīga no ierīces klimata klases. Klimata klase ir norādīta tipa datu plāksnītē. → *Att. 1/3*

Klimata klase	Pieļaujamā telpas temperatūra
SN	10 °C...32 °C
N	16 °C...32 °C
ST	16 °C...38 °C
T	16 °C...43 °C

Lietojot ierīci pieļaujamā telpas temperatūrā, tā ir pilnībā darbaspējīga. SN klimata klases ierīci lietojot zemākā telpas temperatūrā, ierīces bojājumi var netikt izraisīti, ja telpas temperatūra ir augstāka par 5 °C.

<sup>1</sup> Atkarībā no iekārtas aprīkojuma

<sup>2</sup> Ne visās valstīs

## Nišas izmēri

Iebūvējot ierīci nišā, ņemiet vērā nišas izmērus. Atšķirību gadījumā var rasties problēmas ar ierīces uzstādīšanu.

### Nišas dziļums

Iebūvējiet ierīci ieteicamajā nišas dziļumā — 560 mm.

Ja nišas dziļums ir mazāks, enerģijas patēriņš nedaudz palielinās. Nišas dziļumam jābūt vismaz 550 mm.

### Nišas platums

Ierīces uzstādīšanai vajadzīgais mēbeļu nišas iekšējais platums ir vismaz 560 mm.

## 4.3 Ierīces uzstādīšana

- ▶ Uzstādiet ierīci saskaņā ar pievienoto montāžas instrukciju.

## 4.4 Ierīces sagatavošana pirmajai lietošanas reizei

1. Iepazīstieties ar informatīvo materiālu.
2. Noņemiet aizsargplēvi un transportēšanas stiprinājumus, piemēram, līmlentes un kartonu.
3. Pirmo reizi iztīriet ierīci.  
→ *Lappuse 61*

## 4.5 Iekārtas elektropieslēguma izveide

1. Iekārtas elektrotīkla pieslēguma vada kontaktdakšu iespraudiet kontaktligzdā iekārtas tuvumā.  
Ierīces savienojuma dati ir norādīti tipa datu plāksnītē. → Att. **1**/**3**
  2. Pārbaudiet kontaktdakšas nekustīgu pieslēgumu.
- ✓ Iekārta ir gatava darbam.

# 5 Iepazīšana

## 5.1 Ierīce

Šeit ir sniegts jūsu iekārtas sastāvdaļu pārskats.

→ Att. **1**

- |          |   |
|----------|---|
| <b>A</b> | Saldēšanas nodalījums<br>→ <i>Lappuse 58</i>              |
| <b>B</b> | Dzesēšanas nodalījums<br>→ <i>Lappuse 57</i>              |
| <b>1</b> | Vadības panelis<br>→ <i>Lappuse 55</i>                    |
| <b>2</b> | Augļu un dārzeņu tvertne<br>→ <i>Lappuse 56</i>           |
| <b>3</b> | Datu plāksnīte<br>→ <i>Lappuse 66</i>                     |
| <b>4</b> | Durvju nodalījums lielām pu-<br>delēm → <i>Lappuse 56</i> |

**Piezīme:** Atkarībā no aprīkojuma un izmēra ierīce var atšķirties no attēlos redzamajiem piemēriem.

## 5.2 Vadības panelis

Vadības panelī iestata visas ierīces funkcijas un skata informāciju par darba režīmu.

→ Att. **2**

- |          |  |
|----------|--|
| <b>1</b> | ) iestata temperatūru dzesēšanas nodalījumā.         |
| <b>2</b> | Super deg, kad ir ieslēgta superfunkcija.            |
| <b>3</b> | Rāda dzesēšanas nodalījumā iestatīto temperatūru °C. |
| <b>4</b> | Ⓞ ieslēdz un izslēdz ierīci.                         |

---

## 6 Aprīkojums

Ierīces aprīkojums ir atkarīgs no modeļa.

### 6.1 Plaukts

Lai plaukta novietojumu pielāgotu pēc vajadzības, plauktu var izņemt un ievietot citā vietā.

→ "Plaukta izņemšana", Lappuse 62

### 6.2 Saldēšanas nodalījuma plaukts

Lai saldēšanas nodalījuma plaukta novietojumu pielāgotu pēc vajadzības, šo plauktu var izņemt.

→ "Saldēšanas nodalījuma plaukta izņemšana", Lappuse 62

Uzstādiet atbalsta līstes citā vietā un ievietojiet uz tām stikla plāksni.

### 6.3 Augļu un dārzeņu tvertne

Glabājiet svaigus augļus un dārzeņus augļu un dārzeņu tvertnē.

Atkarībā no uzglabāšanas daudzuma un produktu veida augļu un dārzeņu tvertnē var izveidoties kondensāts. Noslaukiet kondensātu ar sausu drāni.

Lai saglabātu kvalitāti un aromātu, glabājiet aukstumjutīgus augļus un dārzeņus, piemēram, ananasus, banānus, citrusaugļus, gurķus, cukini, papriku, tomātus un kartupeļus ārpus ierīces aptuveni no 8 °C līdz 12 °C temperatūrā.

### 6.4 Durvju nodalījums

Lai durvju nodalījuma novietojumu pielāgotu pēc vajadzības, durvju nodalījumu var izņemt un ievietot citā

vietā.

→ "Durvju nodalījuma izņemšana", Lappuse 62

## 6.5 Piederumi

Izmantojiet oriģinālos piederumus.

Tie ir piemēroti jūsu ierīcei.

Jūsu iekārtas piederumi ir atkarīgi no modeļa.

### Olu nodalījums

Uzglabājiet olas drošā vietā uz olu paliktņa.

Lai uzglabātu dažādu olu daudzumu, var izmantot dažādus olu paliktņus.

→ Att. 3

### Ledus kubiņu trauks

Izmantojiet ledus kubiņu trauku, lai pagatavotu ledus kubiņus.

### Ledus gabaliņu pagatavošana

1. Piepildiet ledus gabaliņu trauku ar ūdeni līdz  $\frac{3}{4}$  un ievietojiet saldēšanas nodalījumā.

Piesalušu ledus gabaliņu trauku drīkst atbrīvot tikai ar neasu priekšmetu, piemēram, karotes kātu.

2. Lai no ledus gabaliņu trauka izņemtu ledus gabaliņus, īsu brīdi paturiet to zem tekoša ūdens vai nedaudz savērpjiet.

---

## 7 Galvenā vadība

### 7.1 Ierīces ieslēgšana

1. Nospiediet .

✓ Ierīce sāk dzesēšanu.

2. Iestatiet vajadzīgo temperatūru.  
→ Lappuse 57



## 7.2 Lietošanas norādījumi

- Kad ierīce ir ieslēgta, iestatītā temperatūra tiek sasniegta tikai pēc vairākām stundām. Neievietojiet pārtikas produktus, kamēr nav sasniegta iestatītā temperatūra.
- Aizverot durvis, var rasties pazemināts spiediens. Durvis var atvērt tikai ar piepūli. Uzgaidiet, līdz izlīdzinās pazeminātais spiediens.

## 7.3 Ierīces izslēgšana

- ▶ Nospiediet .

## 7.4 Temperatūras iestatīšana

### Dzesēšanas nodalījuma temperatūras iestatīšana

- ▶ Vairākas reizes nospiediet  $\rangle$ , līdz temperatūras indikatorā ir redzama vajadzīgā temperatūra. Ieteicamā dzesēšanas nodalījuma temperatūra ir 4 °C.  
→ "Uzlīme "OK"", Lappuse 58

### Temperatūras iestatīšana saldēšanas nodalījumā

- ▶ Lai iestatītu temperatūru saldēšanas nodalījumā, izmainiet temperatūru dzesēšanas nodalījumā  
→ Lappuse 57.  
Temperatūra dzesēšanas nodalījumā ietekmē temperatūru saldēšanas nodalījumā. Ja dzesēšanas nodalījumā ir iestatīta augstāka temperatūra, arī saldēšanas nodalījumā temperatūra ir augstāka.

# 8 Papildfunkcijas

## 8.1 Superfunkcija

Superfunkcija darbības laikā dzesēšanas nodalījums un saldēšanas nodalījums dzesē intensīvāk. Ieslēdziet Superfunkcija laikā no 4 līdz 6 stundām pirms tāda pārtikas produktu daudzuma ievietošanas, kas pārsniedz 2 kg.

Lai pilnībā izmantotu saldēšanas jaudu, lietojiet Superfunkcija.

→ "Saldēšanas jauda", Lappuse 59

**Piezīme:** Ja ir ieslēgta Superfunkcija, var paaugstināties trokšņu līmenis.

### Superfunkcija ieslēgšana

- ▶ Nospiediet  $\rangle$  vairākas reizes, līdz iedegas Super.

**Piezīme:** Pēc aptuveni 36 stundām iekārta pārslēdzas normālā darba režīmā.

### Superfunkcija izslēgšana

- ▶ Nospiediet  $\rangle$ .

# 9 Dzesēšanas nodalījums

Dzesēšanas nodalījumā var glabāt gaļu, desas, zivis, piena produktus, olas, gatavus ēdienus un maizes izstrādājumus.

Temperatūru var iestatīt no 2 °C līdz 8 °C.

Pateicoties glabāšanas iespējai dzesēšanas nodalījumā, varat īsu vai vidēji ilgu laiku uzglabāt arī ātrbojīgus pārtikas produktus. Jo zemāka ir atlasītā temperatūra, jo ilgāk pārtikas produkti saglabājas svaigi.

## 9.1 Padomi pārtikas produktu uzglabāšanai dzesēšanas nodalījumā

- Ievietojiet tikai svaigus, nebojātus pārtikas produktus.
- Glabāšanai paredzētus pārtikas produktus ievietojiet hermētiski noslēgtā iepakojumā vai pārsegtus.
- Siltiem ēdieniem un dzērieniem vispirms ļaujiet atdzist.
- Ievērojiet ražotāja norādīto uzglabāšanas vai izmantošanas termiņu.

## 9.2 Aukstuma zonas dzesēšanas nodalījumā

Gaisa cirkulācija dzesēšanas nodalījumā izraisa atšķirīgu aukstuma zonu rašanos.

### Visaukstākā zona

Viszemākās temperatūras zona atrodas starp sānos redzamo bultiņu un zem tās esošo plauktu.

**Padoms:** Ātrbojīgus pārtikas produktus, piemēram, zivis, desas un gaļu, uzglabājiet visaukstākajā zonā.

### Vissiltākā zona

Vissiltākā zona ir pašā durvju augšā.

**Padoms:** Vissiltākajā zonā glabājiet pārtikas produktus, kas ātri nebojājas, piemēram, cieto sieru un sviestu. Tādējādi sieram var turpināties aromāta veidošanās, bet sviests nesacietē.

## 9.3 Uzlīme "OK"

Izmantojot uzlīmi "OK", var pārbaudīt, vai dzesēšanas nodalījumā ir sasniegta pārtikas produktiem ieteiktā drošā +4 °C vai zemāka temperatūra. Uzlīme "OK" nav pieejama visos modeļos.

Ja uzlīmē nav redzams "OK", pakāpeniski samaziniet temperatūru. → *"Dzesēšanas nodalījuma temperatūras iestatīšana", Lappuse 57*  
Pēc ierīces ekspluatācijas uzsākšanas līdz iestatītās temperatūras sasniegšanai var paiet pat 12 stundas.



Pareizs iestatījums

---

## 10 Saldēšanas nodalījums

Saldēšanas nodalījumā var glabāt saldētu pārtiku, sasaldēt pārtikas produktus un pagatavot ledus kubiņus. Temperatūra saldētavā ir atkarīga no dzesēšanas nodalījuma temperatūras.

Pārtikas produktu ilgai glabāšanai vispiemērotākā ir -18 °C vai zemāka temperatūra.

Pateicoties glabāšanai sasaldētā stāvoklī, ātri bojājošos produktus var glabāt ilgu laiku. Zemā temperatūra palēnina vai aptur bojāšanos.

### 10.1 Saldēšanas nodalījuma durvis

Lai ievietotie sasaldētie pārtikas produkti neatkustu un saldēšanas nodalījums stipri neapledotu, vienmēr aizveriet saldēšanas nodalījuma durvis.

Saldēšanas nodalījuma durvju roktura pozīcija liecina par to, vai saldēšanas nodalījums ir pareizi aizvērts.

**Piezīme:** Aizverot saldēšanas nodalījuma durvis, tās dzirdami nofiksējas.

→ Att. **4**

## 10.2 Saldēšanas jauda

Saldēšanas jauda norāda, kādu produktu daudzumu var pilnībā sasaldēt noteikta stundu skaita laikā.

Informāciju par saldēšanas jaudu skatiet tipa datu plāksnītē. → Att. 11/

3

### Priekšnosacījumi saldēšanas jaudas nodrošināšanai

1. Aptuveni 6 stundas pirms svaigu pārtikas produktu ievietošanas ieslēdziet Superfunkcija.  
→ "Superfunkcija ieslēgšana", Lappuse 57
2. Ievietojiet saldēšanas nodaļuma plauktu vidējā pozīcijā.
3. Lielāka daudzuma svaigos pārtikas produktus glabājiet apakšā aizmugures sienas tuvumā. Tur tie sasals visātrāk.

## 10.3 Padomi pārtikas produktu ievietošanai saldēšanas nodaļumā

- Glabāšanai paredzētus pārtikas produktus ievietojiet hermētiski noslēgtā iepakojumā.
- Pārtikas produkti, kurus vēlaties sasaldēt, nedrīkst saskarties ar jau sasaldētiem pārtikas produktiem.
- Pārtikas produktus saldēšanas nodaļumā izvietojiet izklaidus.

## 10.4 Padomi svaigu pārtikas produktu sasaldēšanai

- Saldējiet tikai svaigus un nevainojamas kvalitātes pārtikas produktus.
- Sasaldējiet pārtikas produktus porciju veidā.
- Pagatavota pārtika ir paredzēta lietošanai, to nesaldējot.

- Dārzenus pirms sasaldēšanas nomazgājiet, sasmalciniet un blanšējiet.
- Augļus pirms sasaldēšanas nomazgājiet, izņemiet kauliņus, ja nepieciešams, nomizojiet, pievienojiet cukuru vai askorbīnskābes šķīdumu.
- Sasaldēšanai piemēroti pārtikas produkti ir, piemēram, mīklas izstrādājumi, zivis un jūras veltes, gaļas, meža dzīvnieku gaļa un putni gaļa, olas bez čaumalas, siers, sviests, biezpiens, gatavi ēdieni un ēdienu pārpalikumi.
- Sasaldēšanai nepiemēroti pārtikas produkti ir, piemēram, lapu salāti, redīsi, olas ar čaumalu, vīnogas, āboli un bumbieri, jogurs, skābais krējums, Crème Fraîche un majonēze.

### Saldējamo produktu iepakojšana

Ja izvēlēsieties piemērotu iepakojuma materiālu un atbilstošu iepakojuma veidu, tiks saglabāta produktu kvalitāte un netiks pieļauta pārsaldēšana.

1. Ievietojiet pārtikas produktus iepakojumā.
2. Izspiediet gaisu.
3. Hermētiski noslēdziet iepakojumu, lai pārtikas produkti nezaudētu garšu un neizkalstu.
4. Uzrakstiet uz iepakojuma tā saturu un sasaldēšanas datumu.

## 10.5 Sasaldēto pārtikas produktu uzglabāšanas termiņš –18 °C temperatūrā

Pārtikas produkts	Uzglabāšanas ilgums
Zivis, desas, gatavi ēdieni, maizes izstrādājumi	līdz 6 mēnešiem

Pārtikas produkts	Uzglabāšanas ilgums
Putnu gaļa, gaļa	līdz 8 mēnešiem
Dārzeņi, augļi	līdz 12 mēnešiem

## 10.6 Saldētas pārtikas atkausēšanas metodes

### **⚠ ESIET PIESARDZĪGI** **Veselības kaitējuma risks!**

Kušana var sekmēt baktēriju vairošanos un izraisīt saldēto pārtikas produktu bojāšanos.

- ▶ Pilnīgi vai daļēji atkausētus saldētos produktus nedrīkst atkārtoti sasaldēt.
- ▶ Tos drīkst atkārtoti sasaldēt tikai pēc pagatavošanas, vārot vai cepot.
- ▶ Šādus produktus vairs nedrīkst glabāt maksimālo glabāšanas laiku.
- Dzesēšanas nodalījumā atkausējiet dzīvnieku izcelsmes pārtikas produktus, piemēram, zivis, gaļu, sieru un biezpienu.
- Maizi atkausējiet istabas temperatūrā.
- Pārtikas produktus tūlītējai patērēšanai pagatavojiet mikroviļņu krāsnī, cepeškrāsnī vai uz plīts.

## 11 Atkausēšana

### 11.1 Dzesēšanas nodalījuma atkausēšana

Darbības laikā uz dzesēšanas nodalījuma aizmugures sienas veidojas kušanas ūdens pilieni vai sarma. Dzesēšanas nodalījuma aizmugures siena atkūst automātiski.

Kušanas ūdens pa kušanas ūdens kanālu un iztecināšanas atveri plūst uz iztvaikošanas trauku un nav jānoslauka.

Lai kušanas ūdens varētu iztecēt un neveidotos nepatīkams aromāts, ņemiet vērā šādu informāciju:

→ *"Izkusušā ūdens teknes un iztecināšanas atveres tīrīšana", Lappuse 62.*

### 11.2 Atkausēšana saldētavā

Saldēšanas nodalījums netiek atkausēts automātiski. Sarmas kārta saldēšanas nodalījumā samazina aukstuma padevi saldējamiem produktiem un palielina strāvas patēriņu.

#### Saldētavas atkausēšana

Regulāri atkausējiet saldēšanas nodalījumu.

1. Aptuveni 4 stundas pirms atkausēšanas sākšanas ieslēdziet Superfunkcija.  
→ *"Superfunkcija ieslēgšana", Lappuse 57*  
Tādējādi pārtikas produkti atdzīs līdz ļoti zelai temperatūrai, un tos varēs ilgāk uzglabāt istabas temperatūrā.
2. Izņemiet saldētos produktus un pagaidām uzglabājiet vēsā vietā. Ietiniet saaldēto pārtiku segās vai avīzēs ar dzesēšanas akumulatoriem, ja tādi ir pieejami.

3. Izslēdziet ierīci. → *Lappuse 57*
4. Atvienojiet ierīci no elektrotīkla.  
Izvelciet elektrotīkla savienojuma vada kontaktakšu vai izslēdziet drošinātāju drošinātāju kastē.
5. Lai paātrinātu atkausēšanas procesu, saldēšanas nodalījumā uz katla paliktņa novietojiet katlu ar karstu ūdeni.
6. Izkusušo ūdeni noslaukiet ar mīkstu drānu vai sūkli.
7. Rūpīgi izslaukiet saldēšanas nodalījumu ar mīkstu, sausu drānu.
8. Pievienojiet ierīci elektrotīklam.
9. Ieslēdziet ierīci. → *Lappuse 56*
10. Ievietojiet sasaldētos produktus.  
→ *Lappuse 59*

## 12 Tīrīšana un kopšana

Lai iekārta ilgi paliktu darbspējīga, tā ir rūpīgi jātīra un jākopj. Nepieejamas vietas jāiztīra tehniskā servisa dienestam. Tīrīšana, ko veic tehniskā servisa dienests, var radīt izmaksas.

### 12.1 Ierīces sagatavošana tīrīšanai

1. Izslēdziet ierīci. → *Lappuse 57*
2. Atvienojiet ierīci no elektrotīkla.  
Izvelciet elektrotīkla savienojuma vada kontaktakšu vai izslēdziet drošinātāju drošinātāju kastē.
3. Izņemiet visus pārtikas produktus un uzglabājiet vēsā vietā.  
Uzlieciet uz produktiem aukstuma akumulatorus, ja tādi ir pieejami.
4. Ja ir izveidojiet sarmas slānis, atkausējiet to.
5. Izņemiet no ierīces visas aprīkojuma daļas un piederumus.  
→ *Lappuse 62*

## 12.2 Ierīces tīrīšana

### BRĪDINĀJUMS Elektrotieciens risks!

Ierīcē iekļuvis mitrums var izraisīt elektriskās strāvas triecienu.

- ▶ Iekārtas tīrīšanai neizmantojiet tvaiķa tīrītāju vai augstspiediena tīrītāju.

Apgaismes ierīcēs vai vadības elementos iekļuvis mitrums var būt bīstams.

- ▶ Skalošanas ūdens nedrīkst iekļūt apgaismes ierīcēs vai vadības elementos.

### UZMANĪBU!

Nepiemēroti tīrīšanas līdzekļi var bojāt iekārtas virsmas.

- ▶ Neizmantojiet cietus abrazīvos materiālus vai tīrīšanas sūklus.
- ▶ Neizmantojiet asus vai abrazīvus tīrīšanas līdzekļus.
- ▶ Neizmantojiet tīrīšanas līdzekļus ar augstu spirta saturu.

Ja iztecināšanas atverē nonāk šķidrums, var pārplūst iztvaikošanas trauks.

- ▶ Mazgāšanas ūdens nedrīkst nonākt iztecināšanas atverē.

Ja aprīkojuma daļas un piederumus mazgā trauku mašīnā, tie var deformēties vai mainīt krāsu.

- ▶ Nemazgājiet aprīkojuma daļas un piederumus trauku mašīnā.

1. Sagatavojiet ierīci tīrīšanai.  
→ *Lappuse 61*
2. Tīriet ierīci, aprīkojuma daļas, ierīces daļas, piederumus un durvju blīvējumus ar drānu, kas samitrināta remdenā ūdenī ar nelielu daudzumu pH neitrāla mazgāšanas līdzekļa.
3. Pēc tam rūpīgi noslaukiet ar mīkstu un sausu drānu.
4. Ievietojiet aprīkojuma daļas.
5. Pievienojiet ierīci elektrotīklam.

**lv** Tīrīšana un kopšana

6. Ieslēdziet ierīci. → *Lappuse 56*

7. Ievietojiet produktus.

### **12.3 Izkusušā ūdens teknes un iztecināšanas atveres tīrīšana**

Lai izkusušais ūdens varētu iztecēt, regulāri tīriet izkusušā ūdens tekni un iztecināšanas atveri.

- ▶ Uzmaniģi iztīriet izkusušā ūdens tekni un iztecināšanas atveri, piemēram, izmantojot vates kociņu.  
→ Att. **5**

### **12.4 Aprīkojuma daļu izņemšana**

Ja vēlaties rūpīgi notīrīt aprīkojuma daļas, izņemiet tās no ierīces.

#### **Plaukta izņemšana**

- ▶ Izvelciet un izņemiet plauktu.  
→ Att. **6**

#### **Saldēšanas nodalījuma plaukta izņemšana**

1. Paceliet stikla plāksni ① un izņemiet to ②.  
→ Att. **7**
2. Izņemiet atbalsta līstes.  
→ Att. **8**

#### **Durvju nodalījuma izņemšana**

- ▶ Paceliet durvju plauktu uz augšu un izņemiet to.  
→ Att. **9**

#### **Augļu un dārzeņu tvertnes izņemšana**

1. Izvelciet augļu un dārzeņu tvertni līdz galam.
2. Paceliet augļu un dārzeņu tvertnes priekšējo daļu ① un izņemiet tvertni ②.  
→ Att. **10**

## 13 Traucējumu novēršana

Nelielus ierīces darbības traucējumus varat novērst saviem spēkiem. Pirms sazināšanās ar klientu apkalpošanas centru izlasiet informāciju par darbības traucējumu novēršanu. Tā izvairīsieties no nevajadzīgām izmaksām.



### BRĪDINĀJUMS

#### Elektrotrieciena risks!

Nepareizi veikts remonts ir bīstams.

- ▶ Iekārtas remontu drīkst veikt tikai attiecīgi apmācīts speciālists.
- ▶ Iekārtas remontam drīkst izmantot tikai oriģinālās rezerves daļas.
- ▶ Ja tiek bojāts šīs iekārtas elektrotīkla pieslēguma vads, tā nomaiņa jāveic ražotājam, tā tehniskā servisa dienestam vai attiecīgi kvalificētai personai, lai izvairītos no apdraudējuma.

Traucējums	Cēlonis un problēmu novēršana
Ierīce nedzesē, deg indikatoru un apgaismojums.	Ir ieslēgts izstādes režīms. <ul style="list-style-type: none"> <li>▶ Izpildiet ierīces pašpārbaudi. → <i>Lappuse 65</i></li> <li>✓ Pēc tam, kad ierīces pašpārbaude ir pabeigta, ierīce pārslēdzas normālā darba režīmā.</li> </ul>
Nedarbojas LED apgaismojums.	Ir iespējami dažādi iemesli. <ul style="list-style-type: none"> <li>▶ Sazinieties ar klientu apkalpošanas dienestu. Klientu apkalpošanas dienesta numuru atradīsiet pievienotajā klientu apkalpošanas dienestu sarakstā.</li> </ul>
Temperatūra ievērojami atšķiras no iestatījuma.	Ir iespējami dažādi iemesli. <ol style="list-style-type: none"> <li>1. Izslēdziet ierīci. → <i>Lappuse 57</i></li> <li>2. Ieslēdziet ierīci pēc apm. 5 min. → <i>Lappuse 56</i> <ul style="list-style-type: none"> <li>– Ja temperatūra ir pārāk augsta, pēc dažām stundām vēlreiz pārbaudiet temperatūru.</li> <li>– Ja temperatūra ir pārāk zema, nākamajā dienā vēlreiz pārbaudiet temperatūru.</li> </ul> </li> </ol>
Mitra dzesēšanas nodalījuma grīda.	Aizsērējusi izkusušā ūdens tekne vai iztecināšanas atvere. <ul style="list-style-type: none"> <li>▶ Iztīriet izkusušā ūdens tekni un iztecināšanas atveri. → <i>Lappuse 62</i></li> </ul>
Ierīce rūc, guldz, sīc, burbuļo vai klikšķ.	Tā nav kļūda. Darbojas dzinējs, piemēram, saldēšanas iekārtā, ventilators. Pa caurulēm plūst aukstumaģents. Ieslēdzas vai izslēdzas dzinējs, slēdzis vai elektromagnētiskie vārsti. Īpaša rīcība nav nepieciešama.
Ierīce izraisa trokšņus.	Aprīkojuma daļas brīvi kustas vai iesprūst. <ul style="list-style-type: none"> <li>▶ Pārbaudiet izņemamās aprīkojuma daļas un ievietojiet tās atpakaļ.</li> </ul>

## iv Traucējumu novēršana

Traucējums	Cēlonis un problēmu novēršana
Ierīce izraisa trokšņus.	Saskaras pudeles un trauki. ▶ Atvirziet pudeles un traukus tālāk vienu no otra. Superfunkcija ir ieslēgta. Īpaša rīcība nav nepieciešama.



## 13.1 Strāvas padeves pārtraukums

Strāvas padeves pārtraukuma laikā temperatūra ierīcē paaugstinās, tā rezultātā saīsinās sasaldēto produktu uzglabāšanas laiks un pazeminās to kvalitāte.

Uzglabātie sasaldētie pārtikas produkti tiek droši dzesēti līdz temperatūras paaugstināšanās laikam, kas norādīts uz datu plāksnītes. → Att. **11/3**

### Piezīmes

- Strāvas padeves pārtraukuma laikā pēc iespējas neatveriet ierīces durvis un neievietojiet tajā citus pārtikas produktus.
- Pārbaudiet pārtikas produktu kvalitāti tūlīt pēc strāvas padeves pārtraukuma.
  - Izmetiet sasaldēto pārtiku, kas ir atkususi un siltāka par 5 °C.
  - Nedaudz atkusušu saldēto pārtiku vāriet vai cepiet un patērējiet vai sasaldējiet.

## 13.2 Ierīces pašpārbaudes izpilde

1. Izslēdziet ierīci. → *Lappuse 57*
  2. Ieslēdziet ierīci pēc aptuveni 5 minūtēm. → *Lappuse 56*
- ✓ Ja temperatūras indikatori iedegas viens pēc otra, tiek startēta pašpārbaude.
  - ✓ Ja pēc ierīces pašpārbaudes beigām temperatūras indikatorā ir redzama iestaftā temperatūra, ierīce ir kārtībā. Ierīce pārslēdzas normālā darba režīmā.
  - ✓ Ja pēc ierīces pašpārbaudes beigām 10 sekundes mirgo Super; informējiet klientu apkalpošanas centru.

## 14 Glabāšana un likvidācija

Šeit uzzināsiet, kā sagatavot iekārtu glabāšanai. Tāpat uzzināsiet par nolietotu iekārtu likvidāciju.

### 14.1 Ierīces ekspluatācijas pārtraukšana

1. Izslēdziet ierīci. → *Lappuse 57*
2. Atvienojiet ierīci no elektrotīkla.
  - Izvelciet elektrotīkla savienojuma vada kontaktdakšu vai izslēdziet drošinātāju drošinātāju kastē.
3. Izņemiet visus pārtikas produktus.
4. Atkausējiet ierīci. → *Lappuse 60*
5. Iztīriet ierīci. → *Lappuse 61*
6. Lai nodrošinātu iekšpusē ventilāciju, atstājiet ierīci atvērtu.

### 14.2 Nolietotas iekārtas likvidācija

Likvidējot iekārtas atbilstoši vides noteikumiem, vērtīgas izejvielas var izmantot atkārtoti.

#### **BRĪDINĀJUMS** **Veselības kaitējuma risks!**

Bērni var tikt iesprostoti ierīcē, apdraudot viņu dzīvību.

- ▶ Lai apgrūtinātu bērnu ierāpšanos iekārtā, neizņemiet no iekārtas plauktus un traukus.
- ▶ Neļaujiet bērniem tuvoties nolietotai iekārtai.

#### **BRĪDINĀJUMS** **Aizdeģšanās risks!**

No bojātām caurulēm var izplūst degspējīgs aukstumaģents un kaitīgas gāzes un aizdegties.

- ▶ Nedrīkst bojāt aukstumaģenta kontūra caurules un izolāciju.

1. Izvelciet elektrotīkla pieslēguma vada kontaktdakšu.
2. Atdaliet elektrotīkla pieslēguma vadu.
3. Utilizējiet ierīci atbilstoši vides aizsardzības prasībām.

Informāciju par aktuāliem likvidācijas jautājumiem var iegūt pie tirgotāja un jūsu novada vai pilsētas pašpārvaldē.



Šī ierīce ir marķēta atbilstoši Eiropas direktīvai 2012/19/ES par elektriskajām un elektroniskajām ierīcēm (waste electrical and electronic equipment – WEEE). Direktīva nosaka veidu, kā ES teritorijā jārealizē nolietoto ierīču nodošana un pārstrāde.

---

## 15 Tehniskā servisa dienests

Ja jums ir jautājumi, ja nevarat novērst traucējumu saviem spēkiem vai iekārta ir jāremontē, sazinieties ar mūsu klientu apkalpošanas dienestu. Darbībai nozīmīgas oriģinālās rezerves daļas saskaņā ar attiecīgo ekodizaina regulu varēsiet iegādāties mūsu klientu apkalpošanas centrā vismaz 10 gadus, sākot ar ierīces tirdzniecības uzsākšanas brīdi Eiropas Ekonomikas zonā.

**Piezīme:** Saskaņā ar vietējiem ražotāja garantijas noteikumiem tehniskā servisa dienesta izsaukšana ir bez maksas. Saskaņā ar vietējiem garantijas nosacījumiem garantijas minimālais ilgums (ražotāja garantija privātiem patērētājiem) Eiropas Eko-

nomikas zonā ir 2 gadi. Garantijas nosacījumi neietekmē citas tiesības vai prasības, kas jums ir saskaņā ar vietējiem tiesību aktiem.

Detalizētu informāciju par jūsu valsti spēkā esošo garantijas termiņu un garantijas nosacījumiem varat saņemt klientu apkalpošanas dienestā, tirdzniecības vietā vai mūsu tīmekļa tvietnē.

Sazinoties ar tehniskā servisa dienestu, paziņojiet iekārtas ražojuma numuru (E-Nr.) un izgatavošanas numuru (FD).

Tuvākā tehniskā servisa dienesta kontaktinformācija ir norādīta pievienotajā dienestu sarakstā vai mūsu internetvietnē.

### 15.1 Ražojuma numurs (E-Nr.) un izgatavošanas numurs (FD)

Ražojuma numuru (E-Nr.) un izgatavošanas numuru (FD) skatiet iekārtas datu plāksnītē.

→ Att. 1/3

Lai ātri atrastu iekārtas datus un tehniskā servisa dienesta tālruna numuru, varat šos datus pierakstīt.

---

## 16 Tehniskie dati

Informācija par aukstumaģentu, lietderīgo tilpumu un cita tehniskā informācija ir norādīta tipa datu plāksnītē.

→ Att. 1/3

Papildu informācija par jūsu modeli ir pieejama internetā <https://energylab-bel.bsh-group.com><sup>1</sup>. Šī internetvietne ir savienota ar ES produktu datubāzi EPREL, kuras internetvietne iespēšanas laikā vēl nebija publicēta. Lūdzu,

---

<sup>1</sup> Attiecas tikai uz Eiropas Ekonomikas zonas valstīm

ņemiet vērā modeļu meklēšanas norādījumus. Modeļa identifikators izriet no zīmēm pirms ražojuma numura (E-Nr.) slīpsvītras datu plāksnītē. Alternatīvi modeļa identifikatoru atradīsiet arī ES enerģijas marķējuma pirmajā rindā.



REGISTER YOUR PRODUCT  
ONLINE [NEFF-HOME.COM](http://NEFF-HOME.COM)

Constructa-Neff Vertriebs-GmbH  
Carl-Wery-Straße 34  
81739 München  
GERMANY



**9001621026**  
et, lt, lv  
010311