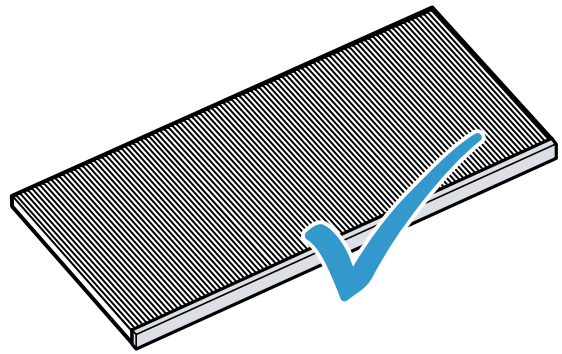
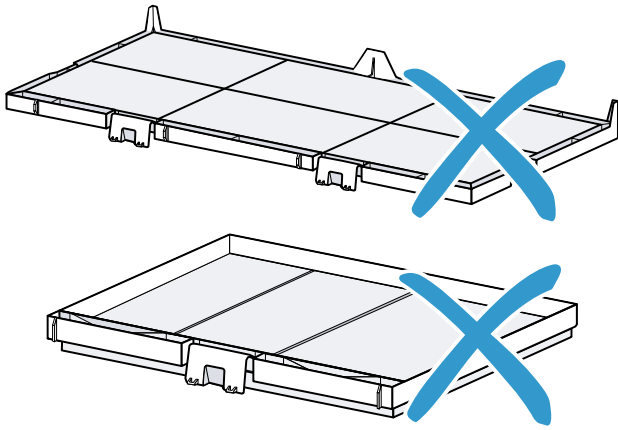
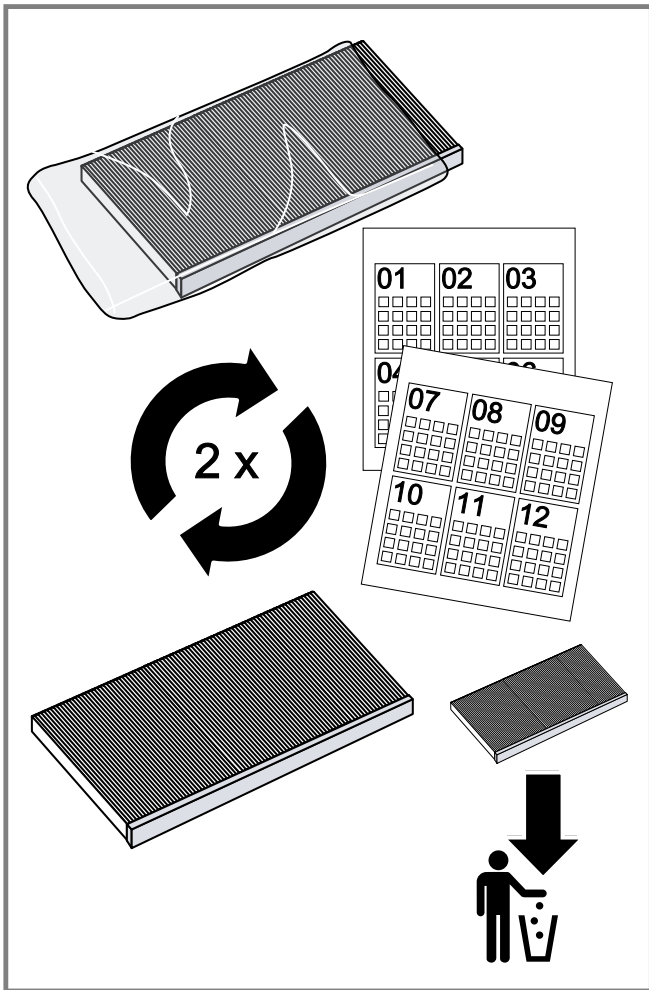




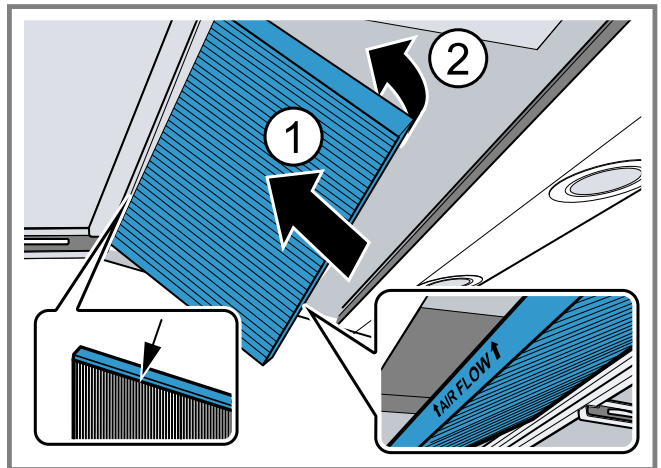
9001620880 020118



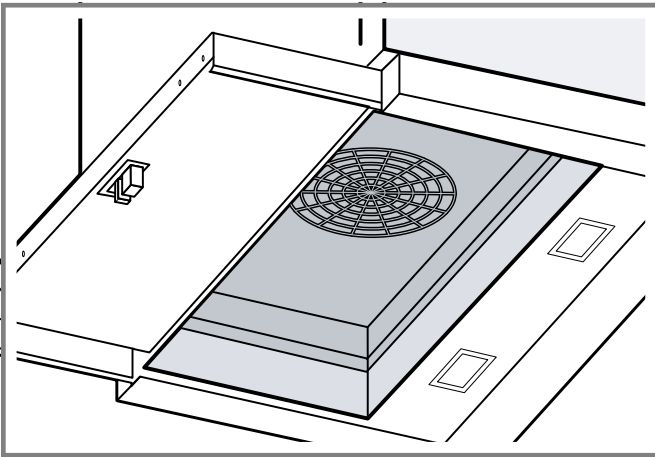
1



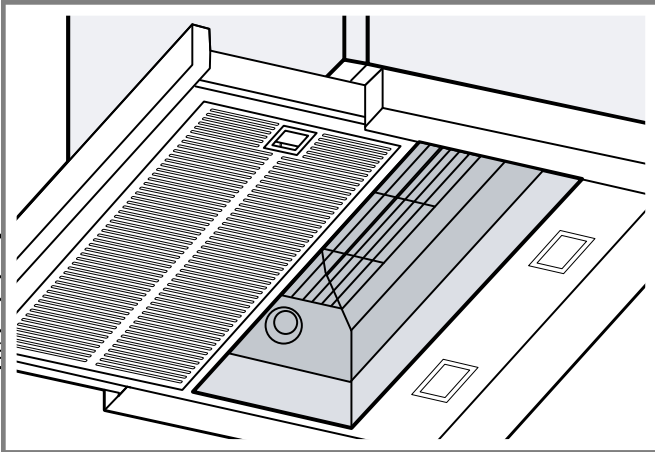
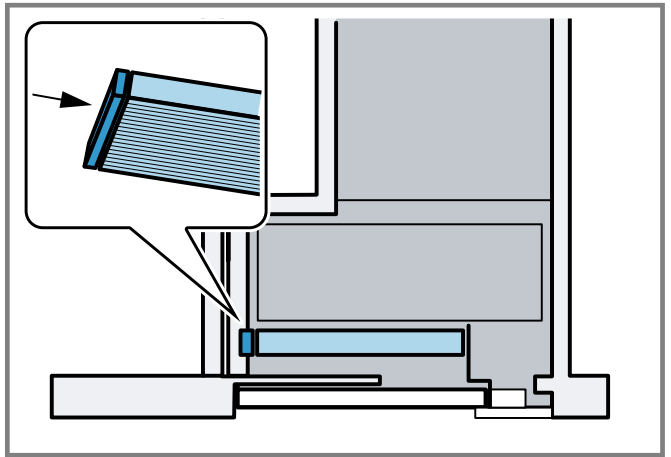
2



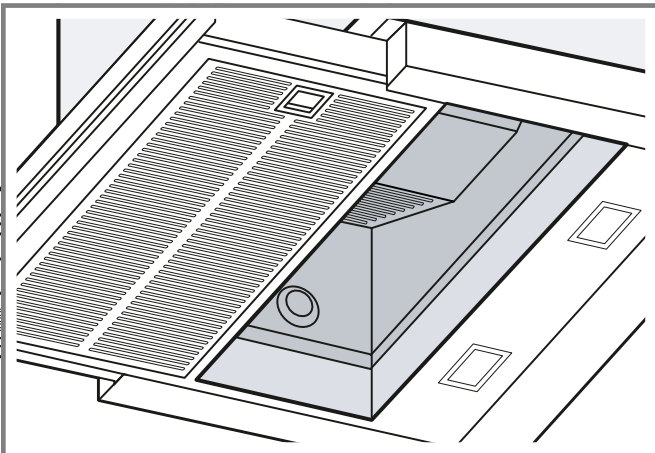
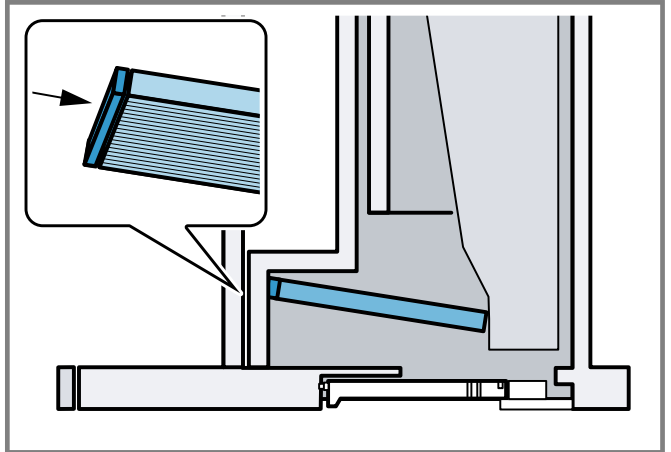
3



4



5



6

