

# SIEMENS

WQ41G20TTR

## Kurutma makinesi



TR Kullanım kılavuzu ve kurulum talimatları



Siemens Home Appliances

Register your appliance on My Siemens and  
discover exclusive services and offers.



**Ek bilgi ve açıklamaları çevrimiçi olarak bulabilirsiniz. Başlık sayfasındaki QR kodunu tarayın.**



## İçindekiler tablosu

<b>1 Güvenlik</b> .....	<b>3</b>	10.2 Bakım etiketleri üzerindeki bakım sembolleri .....	21
1.1 Genel uyarılar .....	3	<b>11 Temel Kullanım</b> .....	<b>22</b>
1.2 Amaca uygun kullanım .....	3	11.1 Cihazın açılması .....	22
1.3 Kullanıcı grubu konusunda kısıtlama .....	3	11.2 Programın ayarlanması .....	22
1.4 Güvenli kurulum .....	4	11.3 Kapının açılması .....	22
1.5 Güvenli kullanım .....	6	11.4 Çamaşırların yerleştirilmesi ...	22
1.6 Güvenli temizlik ve bakım .....	8	11.5 Programın başlatılması .....	22
<b>2 Maddi hasarların önlenmesi</b> .....	<b>9</b>	11.6 Çamaşırların ilave edilmesi ...	23
<b>3 Çevrenin korunması ve tasarruf</b> .....	<b>9</b>	11.7 Programın iptal edilmesi .....	23
3.1 Ambalajı atığa verme .....	9	11.8 Çamaşırların makineden çıkarılması .....	23
3.2 Enerji tasarrufu .....	10	11.9 Cihazın kapatılması .....	23
3.3 Enerji tasarrufu modu .....	10	11.10 Tiftik filtresi .....	23
<b>4 Kurma ve bağlama</b> .....	<b>10</b>	11.11 Zemin ünitesinin filtre sistemi .....	24
4.1 Cihazın ambalajından çıkarılması .....	10	11.12 Yoğuşma suyu kabı .....	26
4.2 Teslimat kapsamı .....	10	<b>12 Kurutma hedefi</b> .....	<b>26</b>
4.3 Cihazın kurulacağı yere ilişkin gereklilikler .....	10	12.1 Kurutma hedefinin değiştirilmesi .....	27
4.4 Su çıkış hortumu .....	11	12.2 Kurutma hedefinin uyarlanması .....	27
4.5 Cihazın doğru konumlandırılması .....	13	<b>13 Çocuk kilidi</b> .....	<b>27</b>
4.6 Cihazın elektrik bağlantısının yapılması .....	13	13.1 Çocuk kilidinin etkinleştirilmesi .....	27
<b>5 Cihazı tanıma</b> .....	<b>14</b>	13.2 Çocuk kilidinin devre dışı bırakılması .....	27
5.1 Cihaz .....	14	<b>14 Temel ayarlar</b> .....	<b>27</b>
5.2 Kumanda paneli .....	15	14.1 Temel ayarlara genel bakış ..	28
<b>6 Ekran</b> .....	<b>15</b>	14.2 Temel ayarların değiştirilmesi .....	28
<b>7 Tuşlar</b> .....	<b>17</b>	<b>15 Cihazı temizleme ve bakımını yapma</b> .....	<b>28</b>
<b>8 Programlar</b> .....	<b>18</b>	15.1 Zemin ünitesi .....	28
8.1 Otomatik programlar .....	18	15.2 Nem sensörü .....	30
8.2 Süreli programlar .....	20	<b>16 Arızaları giderme</b> .....	<b>30</b>
<b>9 Aksesuar</b> .....	<b>20</b>		
<b>10 Çamaşırlar</b> .....	<b>21</b>		
10.1 Çamaşırların hazırlanması ....	21		

<b>17 Taşıma, depolama ve atığa verme .....</b>	<b>34</b>
17.1 Eski cihazları atığa verme .....	34
<b>18 Müşteri hizmetleri .....</b>	<b>34</b>

18.1 Ürün numarası (E-Nr.) ve imalat numarası (FD) .....	35
18.2 Garanti Şartları .....	35
<b>19 Tüketim değerleri .....</b>	<b>35</b>
<b>20 Teknik veriler .....</b>	<b>37</b>

## 1 Güvenlik

Aşağıdaki güvenlik ile ilgili uyarıları dikkate alınız.

### 1.1 Genel uyarılar



- Bu kılavuzu dikkatlice okuyunuz.
- Kılavuzu ve ürün bilgilerinizi, ileride kullanmak için veya cihazın muhtemel bir sonraki sahibi için saklayın.
- Nakliye hasarı varsa cihaz bağlantılarını kurmayınız.

### 1.2 Amaca uygun kullanım

Cihazı sadece şu amaçla kullanınız:

- kurutucuya uygun olan ve su ile yıkanmış kumaşları kurutmak ve tazelemek için.
- özel konutlarda ve özel konutların kapalı mekanlarında kullanın.
- deniz seviyesinden en fazla 4000 m yüksekliğe kadar kullanın.

### 1.3 Kullanıcı grubu konusunda kısıtlama

Bu cihaz, 8 yaşında ve daha büyük çocuklar tarafından, fiziksel, algısal veya zihinsel yetenekleri düşük kişiler veya yeterli tecrübesi ve / veya bilgisi olmayan kişiler tarafından ancak denetim altında veya cihazın güvenli kullanımını ve buna bağlı tehlikeleri anlamış olmaları şartıyla kullanılabilir.

Çocukların cihaz ile oynamasına izin vermeyiniz.

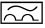
Temizlik ve kullanıcının yapacağı bakım çalışmaları gözetim olmadan çocuklar tarafından yapılmamalıdır.

3 yaşın altındaki çocukları ve evcil hayvanları cihazdan uzak tutun.

## 1.4 Güvenli kurulum

### ⚠ UYARI – Elektrik çarpması tehlikesi!

Usulüne uygun olmayan kurulumlar tehlikelidir.

- ▶ Cihazı sadece tip plakasındaki bilgilere göre bağlanmalı ve işletilmelidir.
- ▶ Cihaz, sadece kurallara uygun şekilde monte edilmiş olan topraklamalı bir priz üzerinden alternatif akımlı bir elektrik şebekesine bağlanmalıdır.
- ▶ Evinizdeki elektrik tesisatına ait koruyucu iletken sisteminin usulüne uygun şekilde kurulmuş olduğundan emin olunuz. Kurulum yeterince büyük bir kablo kesitine sahip olmalıdır.
- ▶ Bir hatalı akım koruma şalterinin kullanılması halinde sadece  işaretini taşıyan bir tip kullanılmalıdır.
- ▶ Cihaz zamanlayıcı veya uzaktan kumanda gibi harici anahtarlama tertibatları üzerinden kesinlikle kullanılmamalıdır.
- ▶ Cihaz düzenli olarak enerji besleyici tarafından açılıp kapatıldığı bir elektrik devresine kesinlikle bağlanmamalıdır.
- ▶ Cihaz monte edildiğinde şebeke bağlantı kablosunun fişi serbestçe erişilebilir olmalıdır. Serbestçe erişmek mümkün değilse sabit döşenmiş elektrik tesisatına, tesisat kurulum yönetmeliklerine uygun olarak bir elektriği kesme tertibatı takılmalıdır.
- ▶ Cihazın kurulması sırasında elektrik kablosunun sıkışmamasına veya hasar görmemesine dikkat edin.

Hasarlı bir elektrik kablosu izolasyonu tehlike teşkil eder.

- ▶ Şebeke bağlantı kablosunun cihazın sıcak parçaları veya ısı kaynakları ile temas etmesine asla izin vermeyiniz.
- ▶ Şebeke bağlantı kablosunun keskin uçlar veya kenarlar ile temas etmesine asla izin vermeyiniz.
- ▶ Şebeke bağlantı kablosunu asla bükmemeyiniz, ezmeyiniz veya değiştirmeyiniz.

### ⚠ UYARI – Yangın tehlikesi!

Elektrik kablosunun uzatılması ve izin verilmemiş adaptörlerin kullanılması tehlikelidir.

- ▶ Uzatma kabloları veya çoklu priz takımları kullanmayınız.
- ▶ Sadece üreticinin izin verdiği adaptörleri ve elektrik kablolarını kullanınız.

- ▶ Elektrik kablosu çok kısaysa ve daha uzun bir elektrik kablosu yoksa, ev tesisatının uyarlanması için uzman bir elektrik şirketi arayınız.

### ⚠ **UYARI – Yaralanma tehlikesi!**

Cihazın yüksek ağırlığı, cihazın kaldırılması sırasında yaralanmalara neden olabilir.

- ▶ Cihazı tek başınıza kaldırmayınız.
- Bu cihaz usulüne uygun olmayan bir şekilde bir yıkama-kurutma sütununa yerleştirildiğinde, yerleştirilen cihaz aşağı düşebilir.
- ▶ Kurutma cihazı sadece kurutma cihazı üreticisinin bağlantı seti ile bir çamaşır makinesi üzerine istiflenebilir . Başka bir yerleştirme yöntemine izin verilmemektedir.  
→ "*Aksesuar*", *Sayfa20*
- ▶ Eğer kurutma cihazı üreticisi uygun bir bağlantı seti vermediyse cihazı bir yıkama-kurutma sütunu üzerine yerleştirmeyiniz.
- ▶ Farklı üreticilere ait ve farklı derinlik ve genişlikteki cihazları yıkama-kurutma sütunu üzerine yerleştirmeyiniz.
- ▶ Yıkama-kurutma sütununu bir kaide üzerine yerleştirmeyiniz, cihazlar devrilebilir.

### ⚠ **UYARI – Boğulma tehlikesi!**

Çocuklar ambalaj malzemelerini başlarının üzerine geçirebilir ve ambalaj malzemesine dolanarak boğulabilir.

- ▶ Ambalaj malzemesini çocuklardan uzak tutun.
- ▶ Çocukların ambalaj malzemeleri ile oynamasına izin vermeyin.

### ⚠ **DİKKAT – Yaralanma tehlikesi!**

Cihaz çalışma sırasında titreyebilir veya hareket edebilir.

- ▶ Cihaz temiz, düz ve sağlam bir zemine yerleştirilmelidir.
- ▶ Cihaz, cihaz ayakları ve bir su terazisiyle hizalanmalıdır.
- Usulüne uygun yerleştirilmemiş hortumlar ve şebeke bağlantı kabloları takılıp düşme tehlikesi oluşturur.
- ▶ Hortumlar ve şebeke bağlantı kabloları, takılıp düşme tehlikesi olmayacak şekilde yerleştirilmelidir.
- Cihaz, örneğin cihaz kapağı gibi çıkıntılı parçalardan hareket ettirilirse parçalar kırılabilir.
- ▶ Cihaz çıkıntılı parçalarından tutularak hareket ettirilmemelidir.

### **⚠ DİKKAT – Kesilme tehlikesi!**

Cihazın keskin kenarlarına temas edilmesi kesilerek yaralanmalara neden olabilir.

- ▶ Cihazın keskin kenarlarına temas edilmemelidir.
- ▶ Cihazın kurulumu ve taşınması sırasında koruyucu eldiven kullanılmalıdır.

## **1.5 Güvenli kullanım**

### **⚠ UYARI – Elektrik çarpması tehlikesi!**

Kendisi veya şebeke bağlantı kablosu hasar görmüş olan bir cihaz tehlikelidir.

- ▶ Hasarlı cihazlar kesinlikle kullanılmamalıdır.
- ▶ Cihazı elektrik şebekesinden ayırmak için kesinlikle şebeke bağlantı kablosundan tutularak çekilmemelidir. Her zaman şebeke bağlantı kablosunun fişinden tutularak çekilmelidir.
- ▶ Cihaz veya şebeke bağlantı kablosu arızalıysa fiş derhal çekilmeli veya sigorta kutusundan sigorta kapatılmalıdır.
- ▶ Müşteri hizmetleri ile iletişime geçilmelidir. → *Sayfa 34*

Cihaza nem girmesi elektrik çarpmasına neden olabilir.

- ▶ Cihazı yalnızca kapalı alanlarda kullanın.
- ▶ Cihazı kesinlikle aşırı sıcaklığa ve ıslaklığa maruz bırakmayın.
- ▶ Cihazı temizlemek için buharlı temizleyiciler, yüksek basınçlı temizleyiciler, hortumlar veya fıskiyeler kullanmayın.

### **⚠ UYARI – Sağlık tehlikesi!**

Çocuklar kendilerini cihaz içine kilitleyebilir ve bunun sonucunda ölüm tehlikesi söz konusu olabilir.

- ▶ Cihazı, cihaz kapağının açılmasını bloke edebilecek veya engelleyebilecek bir kapının arkasında kurmayın.
- ▶ Hizmet dışı bırakılan cihazlarda elektrik fişi çekilmeli, şebeke bağlantı kablosu kesilmeli ve cihaz kapısının kilidi kapı kapanmayacak şekilde tahrip edilmelidir.

### **⚠ UYARI – Boğulma tehlikesi!**

Çocuklar küçük parçaları soluyabilir veya yutabilir ve bunun sonucunda boğulabilir.

- ▶ Küçük parçaları çocuklardan uzak tutun.
- ▶ Çocukların küçük parçalarla oynamasına izin vermeyin.

### ⚠ **UYARI – Patlama tehlikesi!**

Cihazla aynı ortamda kömür tozu veya un bulunması patlamaya neden olabilir.

- ▶ İşletim sırasında cihazın çevresi temiz tutulmalıdır.

### ⚠ **UYARI – Zehirlenme tehlikesi!**

Bu cihazın yoğuşma suyu içme suyu değildir ve tiftiklerle kirlenmiş olabilir.

- ▶ Cihazın yoğuşma suyu içilmemeli veya yeniden kullanılmamalıdır.

Deterjan ve bakım maddelerinin yenilmesi zehirlenmeye neden olabilir.

- ▶ Yanlışlıkla yutulması halinde, doktora danışılmalıdır.
- ▶ Deterjan ve bakım malzemeleri çocukların ulaşamayacağı yerlerde muhafaza edilmelidir.

### ⚠ **UYARI – Yangın tehlikesi!**

Bu cihazdaki R290 soğutma maddesi çevre dostudur fakat yanıcı özelliktedir ve açık ateş veya alev kaynaklarıyla temas halinde alev alabilir.



- ▶ Açık ateş ve alev kaynakları cihazdan uzak tutulmalıdır.

### ⚠ **UYARI – Patlama tehlikesi!**

Tiftik filtresindeki kalıntılar kurutma sırasında alev alabilir.

- ▶ Tiftik filtresi düzenli olarak temizlenmelidir.

Çakmak veya kibrit gibi kolay alev alabilen cisimler kurutma sırasında alev alabilir.

- ▶ Kurutma işleminden önce çamaşırların ceplerindeki kolay alev alabilen tüm cisimler boşaltılmalıdır.

Çözücü maddeler, yağ, parafin, parafin sökücü, boya, gres ve leke çıkarıcılarla temas etmiş olan kirli çamaşırlar alev alabilir.

- ▶ Bu cihazda kirli çamaşırlar kurutulmamalıdır.
- ▶ Çamaşırlar kurutmadan önce sıcak su ve deterjanla iyice temizlenmelidir.
- ▶ Çamaşırlar öncesinde endüstriyel kimyasallarla temizlendiyse bu cihaz kullanılmamalıdır.

### **⚠ UYARI – Yangın tehlikesi!**

Çamaşırılar önceki kurutma iptalinde yeterince soğutulmaz ve alev alabilir.

- ▶ Kurutma programı zamanından önce iptal edilmemelidir.
- ▶ Zamanından önce kurutma iptali söz konusu olduğunda çamaşırılar derhal çıkarılmalı ve asılmalıdır.

### **⚠ DİKKAT – Yaralanma tehlikesi!**

Cihazın üzerine binilmesi veya tırmanılması halinde üst kapak kırılabilir.

- ▶ Cihazın üzerine binilmemeli veya tırmanılmamalıdır.
- Açık kapağa oturulması veya yaslanması halinde cihaz devrilebilir.
- ▶ Cihaz kapağına oturulmamalı veya yaslanılmamalıdır.
  - ▶ Cihaz kapağının üzerine herhangi bir cisim koyulmamalıdır.
- Ellerin dönen tambura sokulması yaralanmalara neden olabilir.
- ▶ Tamburun içine dokunmadan önce tamburun tamamen durması beklenmelidir.

## **1.6 Güvenli temizlik ve bakım**

### **⚠ UYARI – Elektrik çarpması tehlikesi!**

Usulüne aykırı onarımlar tehlike teşkil eder.

- ▶ Cihazı veya cihazın özelliklerini asla teknik olarak değiştirmeyiniz.
- ▶ Sadece bunun eğitimini almış uzman personel cihazda onarımlar yapabilir.
- ▶ Cihazın onarımı sırasında sadece orijinal yedek parçalar kullanılmalıdır.
- ▶ Bu cihazın elektrik kablosu zarar görmüşse tehlikenin önlenmesi için, üretici, müşteri hizmetleri veya benzer kalifikasyona sahip bir kişi tarafından değiştirilmelidir.

Cihaza nem girmesi elektrik çarpmasına neden olabilir.

- ▶ Temizleme işleminden önce fiş çekilmeli veya sigorta kutusundan sigorta kapatılmalıdır.
- ▶ Cihazı temizlemek için buharlı temizleyiciler, yüksek basınçlı temizleyiciler, hortumlar veya fiskiyeler kullanmayın.

**⚠ UYARI – Yaralanma tehlikesi!**

Orijinal yedek parça ve aksesuarların kullanılmaması tehlikelidir.

- ▶ Sadece üreticinin orijinal yedek parçaları ve orijinal aksesuarları kullanılmalıdır.

**⚠ UYARI – Zehirlenme tehlikesi!**

Çözücü madde içeren temizleme maddelerinin kullanımında zehirli dumanlar oluşabilir.

- ▶ Çözücü madde içeren temizleme maddeleri kullanmayınız.

---

## 2 Maddi hasarların önlenmesi

**DİKKAT**

Yumuşatıcıların, deterjanların, bakım maddelerinin ve temizleme maddelerinin hatalı dozajlanması cihazın fonksiyonunu olumsuz etkileyebilir.

- ▶ Üreticinin dozajlama önerilerine dikkat edilmelidir.

Maksimum dolum miktarının aşılması cihazın fonksiyonunu olumsuz etkiler.

- ▶ Her bir program için maksimum dolum miktarına dikkat edilmelidir ve bu aşılmamalıdır.

→ "Programlar", Sayfa 18

Cihazın aşırı ısınması cihazın fonksiyonunu olumsuz etkileyebilir.

- ▶ Cihaz çalıştırılırken havalandırma boşluğu açık tutulmalıdır.
- ▶ Odada yeterince havalandırma olması sağlanmalıdır.

Saç ve tiftik gibi hafif nesnelere cihazın işletimi sırasında havalandırma boşluğundan çekilebilir ve cihazın fonksiyonunu olumsuz etkileyebilir.

- ▶ İşletim sırasında cihazın çevresi temiz tutulmalıdır.
- ▶ Hafif nesnelere cihazdan uzak tutulmalıdır.

Hatalı, eksik veya arızalı tiftik korumasıyla (cihazın modeline bağlı olarak örneğin tiftik filtresi, tiftik

haznesi, filtre keçesi) işletim cihazın hasarlanmasına neden olabilir.

- ▶ Cihaz hatalı, eksik veya arızalı tiftik korumasıyla çalıştırılmamalıdır.

Köpük maddesi veya köpük plastiği kurutma sırasında deforme olabilir veya eriyebilir.

- ▶ Köpük maddesi veya köpük plastiği içeren çamaşırlar kurutulmamalıdır.

Uygun olmayan temizleyiciler cihazın yüzeyine zarar verebilir.

- ▶ Keskin olan ve ovalama gerektiren temizlik malzemeleri kullanmayın.
- ▶ Yüksek oranda alkol içeren temizlik maddeleri kullanmayınız.
- ▶ Sert ovma süngerleri veya bulaşık süngerleri kullanmayın.
- ▶ Cihaz sadece su ve yumuşak, nemli bir bezle temizlenmelidir.
- ▶ Cihazın deterjan kalıntısı, püskürtme artıkları veya diğer artıklarla temas etmesi halinde bunlar derhal temizlenmelidir.

---

## 3 Çevrenin korunması ve tasarruf

**3.1 Ambalajı atığa verme**

Ambalaj malzemeleri çevre dostudur ve geri dönüştürülebilir.

- ▶ Münferit parçalar türlerine göre ayrılarak imha edilmelidir.

## 3.2 Enerji tasarrufu

Aşağıdaki bilgilere uyarsanız cihazınız daha az elektrik tüketir.

- Cihaz, iyi havalandırılan bir odada çalıştırılmalı ve cihazın havalandırma boşluğu açık tutulmalıdır.
- Çamaşırlar kurutma işleminden önce çamaşır makinesinde sıkılmalıdır.
- Her bir kurutma işlemi için programların dolum miktarı kullanılmalıdır. Programlar → *Sayfa 18* Programlar
- Programların maksimum dolum miktarı aşılmamalıdır. Programlar → *Sayfa 18* Programlar
- Kurutma sonrasında tüy süzgeci temizlenmelidir. → *"Tiftik filtresinin temizlenmesi", Sayfa 23*
- Temizledikten sonra Zemin ünitesinin filtre sistemi iyice kurutulmalıdır. → *"Zemin ünitesinin filtre sistemi", Sayfa 24*

## 3.3 Enerji tasarrufu modu

Cihazı kısa bir süre çalıştırmazsanız, otomatik olarak enerji tasarruf moduna geçer.

Cihaz yeniden kullanıldığında, enerji tasarrufu modu sonlandırılır.

---

# 4 Kurma ve bağlama

## 4.1 Cihazın ambalajından çıkarılması

### DİKKAT

Tamburda kalan ve cihaz çalışırken orada olmaması gereken cisimler

maddi hasarlara ve cihazda hasarlara neden olabilir.

- ▶ Çalıştırmadan önce bu cisimler ve birlikte teslim edilen tüm aksesuarlar tamburdan çıkarılmalıdır.

1. Ambalaj malzemesini ve koruyucu kılıfları cihazdan tamamen sökünüz.  
→ *"Ambalajı atığa verme", Sayfa 9*
2. Cihazda görünür hasar olup olmadığını kontrol ediniz.
3. Kapağı açınız. → *Sayfa 22*
4. Aksesuarları tamburdan çıkarınız.
5. Kapağı kapatınız.

## 4.2 Teslimat kapsamı

Ambalajından çıkardıktan sonra tüm parçalarda nakliyeden kaynaklanan hasarlar olup olmadığını ve parçaların eksiksiz olup olmadığını kontrol edin.

### DİKKAT

Eksik veya arızalı aksesuarla işletim, cihaz fonksiyonunu etkileyebilir veya maddi hasara ve cihaz hasarına neden olabilir.

- ▶ Cihaz eksik veya arızalı aksesuarla çalıştırılmamalıdır.
- ▶ İlgili aksesuar, cihaz çalıştırılmadan önce değiştirilmelidir.  
→ *"Aksesuar", Sayfa 20*

Teslimat kapsamı şunlardan oluşur:

- Çamaşır kurutma makinesi
- Birlikte teslim edilen belgeler
- Bağlantı adaptörü, sabitleme malzemesi ve manifold ile su çıkış hortumu → *Sayfa 11*

## 4.3 Cihazın kurulacağı yere ilişkin gereklilikler

Cihazın kurulacağı yere ilişkin uyarıları dikkate alın.

**DİKKAT**

Cihaz 40 yatırıldığında kalan su dışarı akabilir ve maddi hasara neden olabilir.

- ▶ Cihazı dikkatli bir şekilde yatırınız.
- ▶ Cihazı dik olarak taşıyınız.

Cihazda kalan suyun donması cihaz hasarına yol açabilir.

- ▶ Cihaz donma tehlikesi olan yerlere veya açık alanlara kurulmamalı ve çalıştırılmamalıdır.

Cihaz taşımadan hemen sonra işleme alındığı takdirde, cihazın içinde bulunan soğutma maddesi cihazda hasara yol açabilir.

- ▶ Taşımının hemen ardından cihazı işleme almadan önce iki saat dinlendiriniz.

**Zeminde**

Cihaz temiz, düz ve sağlam bir zemin üzerine yerleştirilmelidir.

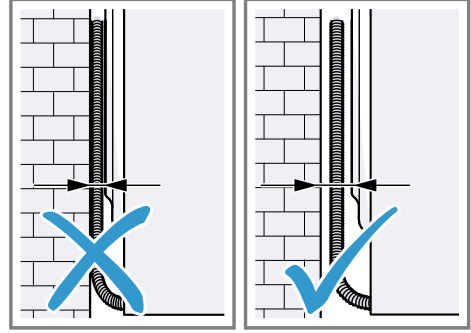
Cihaz hizalanmalıdır. → Sayfa 13

**Bir Yıkama-Kurutma-Sistemi bağlantı seti**

Bu cihaz sadece kurutma cihazı üreticisinin orijinal bağlantı seti ile bir yıkama-kurutma-sistemi bağlantı setine kurulmalıdır.

- Bağlantı seti → Sayfa 20

Bu cihaz sadece aynı üretici markasına ait bir çamaşır makinesinin üzerine yerleştirilmelidir. Cihazın derinliği ve genişliği çamaşır makinesinin boyutlarıyla uyumlu olmalıdır. Yıkama-kurutma sütunu bir kaide üzerine yerleştirilmemelidir.

**Bir duvara**

Hiçbir hortum ve şebeke bağlantı kablosu duvar ile cihaz arasına sıkışmamalıdır.

**4.4 Su çıkış hortumu**

Kurutma sırasında cihazınızın fabrika yoğuşma suyu kabında topladığı yoğuşma suyu oluşur. Fazla yoğuşma suyunu doğrudan atık su hattına boşaltmak için su çıkış hortumunu kullanınız.

**Not:** Cihazı bu birlikte teslim edilen su çıkış hortumu ile çalıştırınız.

→ Sayfa 11

Su çıkış hortumunu bağlarsanız, düzenli olarak yoğuşma suyu kabını boşaltmanız gerekmez.

→ "Yoğuşma suyu kabının boşaltılması", Sayfa 26

**Su çıkış hortumunun bağlanması**

Cihazın yoğuşma suyu kabını düzenli olarak boşaltmak istemiyorsanız, su çıkış hortumunu bağlayınız.

**DİKKAT**

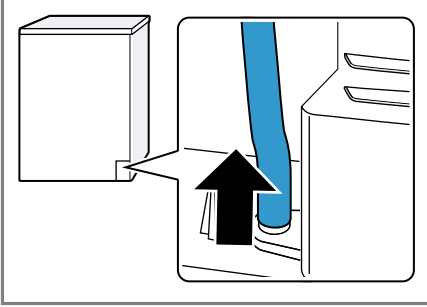
Cihazı doğru biçimde bağlanmış bir yoğuşma suyu hortumu veya su çıkış hortumu olmadan çalıştırırsanız, bağlantı parçasından sıvı çıkabilir.

- ▶ Cihazı çalıştırmadan önce yoğuşma suyu hortumu veya su çıkış hortumu usulüne uygun

biçimde bağlantı parçasına bağlanmalıdır.

### Gereklilikler

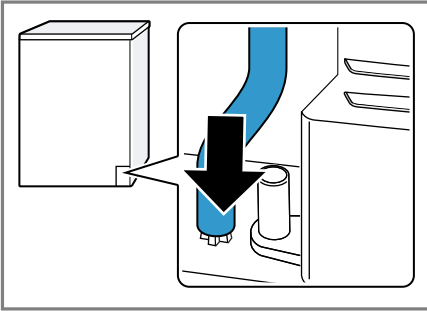
- Cihaz ve aksesuar ambalajdan çıkarılmıştır. → *Sayfa 10*
  - Cihaz kurulum yerinde kurulmuştur.
1. Yoğuşma suyu hortumu bağlantı parçasından çekilmelidir.



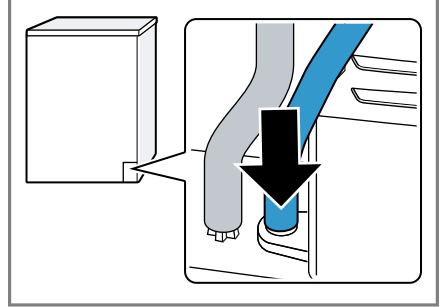
Yoğuşma suyu hortumu fabrika tarafından bağlantı parçasına bağlanmıştır.

**Not:** Yoğuşma suyu hortumunun çıkarılması sırasında bağlantı parçasından sıvı çıkabilir.

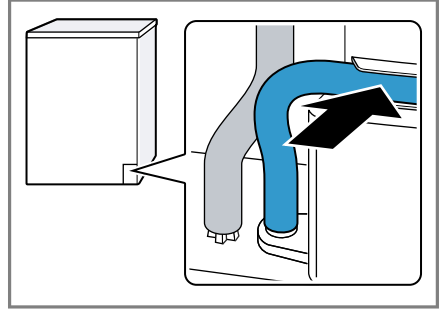
2. Yoğuşma suyu hortumu tutucunun üzerine itilmelidir.



3. Su çıkış hortumu, bağlantı parçasındaki dayanağa kadar itilmelidir.



4. Su çıkış hortumu hortum kılavuzunun içine yerleştirilmelidir.



Su çıkış hortumunu katlamadığınızdan emin olun.

5. Yoğuşma suyu kabı boşaltılmalıdır. → *Sayfa 26*
6. Yoğuşma suyu kabı itilmelidir. → *Sayfa 26*
7. Cihaz su tahliyesine bağlanmalıdır. → *Sayfa 13*

**İpucu:** Yoğuşma suyunu yeniden yoğuşma suyu kabında toplamak istiyorsanız, örneğin cihaz yeri değişimi sırasında, tüm adımları tersi sırayla izleyiniz.

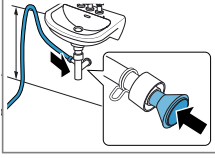
## Su tahliyesi bağlantı türleri

### DİKKAT

Çıkışın tıkanması veya kapalı olması halinde biriken atık su cihaza geri akabilir.

- Cihazı çalıştırmadan önce atık suyun hızlıca çıktığından ve tıkanmaların giderildiğinden emin olunmalıdır.

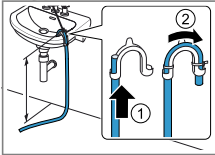
Bir sifon içine tahliye.



Bağlantı yerleri bir hortum kelepçesiyle (12-22 mm) emniyete alınmalıdır. Su tahliye hortumu, hortum kılavuzuyla minimum 80 cm ve maksimum 100 cm yüksekliğe sabitlenmelidir.

**Not:** Y dağıtıcı → Sayfa21 ile çamaşır makinesi gibi ek bir cihazın su tahliye hortumunu aynı sifon tahliyesine bağlayabilirsiniz.

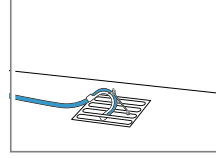
Bir lavabo içine tahliye.



Su tahliye hortumu tam olarak manifolda itilmeli ve sabitleme malzemesiyle manifolda sabitlenmelidir. Manifold maksimum 100 cm

yükseklığe sabitlenmelidir.

Bir su akış kanalına tahliye.

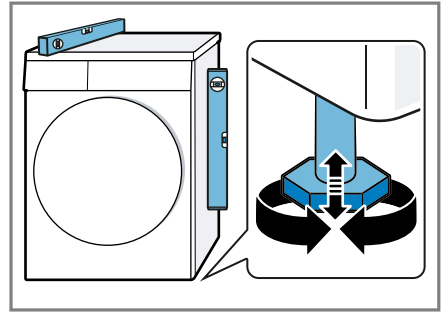


Su tahliye hortumu tam olarak manifolda itilmeli ve sabitleme malzemesiyle manifolda sabitlenmelidir. Manifold, su akış kanalına sabitlenmelidir.

## 4.5 Cihazın doğru konumlandırılması

Ses ve titreşimleri azaltmak için cihaz doğru konumlandırılmalıdır.

- Cihazı doğru konumlandırmak için cihaz ayakları döndürülmelidir. Hizalama bir su terazisiyle kontrol edilmelidir.



Cihazın tüm ayakları sağlam şekilde zemin üzerinde durmalıdır.

## 4.6 Cihazın elektrik bağlantısının yapılması

1. Cihazın elektrik kablosunun elektrik fişini cihazın yakınındaki bir prize takınız. Cihazın bağlantı verilerini Teknik özellikler → Sayfa37 altında bulabilirsiniz.

tr Cihazı tanıma

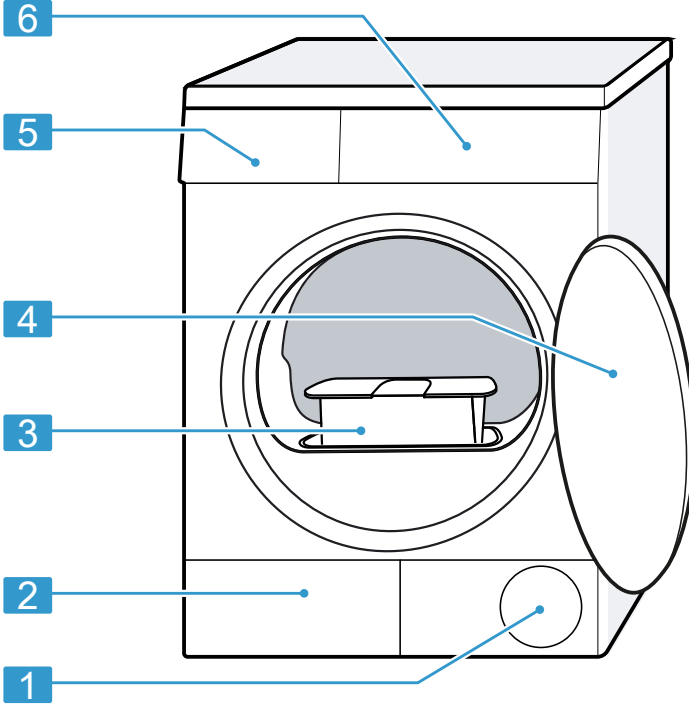
2. Elektrik fişinin sıkı bir şekilde oturduğunu kontrol ediniz.

✓ Cihaz şimdi kullanıma hazır.

## 5 Cihazı tanıma

### 5.1 Cihaz

Bu bölümde, cihazınızın parçalarını tanıtan bir genel görünüm verilmektedir.



Cihaz tipine bağlı olarak resimde bazı detaylar farklı olabilir, örn. renk ve biçim.

1 Havalandırma boşluğu

2 Zemin ünitesi → *Sayfa28* bakım kapağı

3 Tiftik filtresi → *Sayfa23*

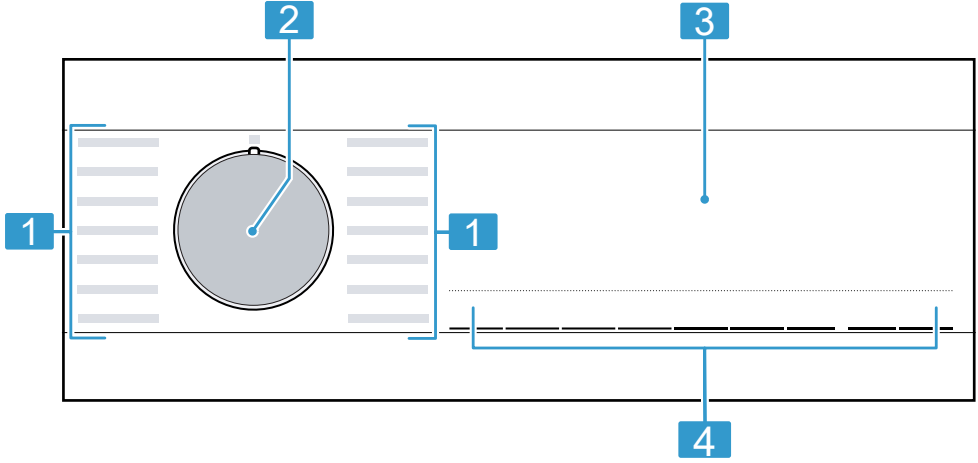
4 Kapak → *Sayfa22*

5 Yoğuşma suyu kabı → *Sayfa26*

6 Kumanda paneli → *Sayfa15*

## 5.2 Kumanda paneli

Kumanda alanı üzerinden cihazınızın tüm fonksiyonlarını ayarlayabilir ve işletim durumu ile ilgili bilgiler alabilirsiniz.



1 Programlar → *Sayfa 18*

2 Program seçme düğmesi  
→ *Sayfa 22*

3 Ekran → *Sayfa 15*

4 Tuşlar → *Sayfa 17*

## 6 Ekran








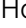
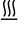




Ekranда güncel ayar değerlerini, seçim olanaklarını veya uyarı metinlerini görebilirsiniz.

Program durumu, ekranda 8:88 bölgesinde çeşitli işaretler gösterir, örn. E nd.












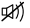

Gösterge	Açıklama
0:40 <sup>1</sup>	Tahmini program süresi veya programın saat ve dakika olarak kalan süresi.
1:25	Sürelili program ayarlandı. → <i>Sayfa20</i>
9,0 <sup>1</sup>	Ayarlanan program için kg cinsinden önerilen maksimum dolun miktarı.
+ 0:45 <sup>1</sup>	Program bitiş zamanı → <i>Sayfa18</i>
	<ul style="list-style-type: none"><li>yanar: Çocuk kilidi etkinleştirildi.</li><li>yanıp söner: Çocuk kilidi etkinleştirildi ve cihaz kumanda edildi. → <i>Sayfa27</i></li></ul>
	Başlatma, iptal etme veya bekletme <ul style="list-style-type: none"><li>yanar: Program devam eder ve iptal edilebilir veya bekletilebilir.</li><li>yanıp söner: Program başlatılabilir veya devam ettirilebilir.</li></ul>
	Kurutma hedefi etkinleştirildi. → <i>Sayfa26</i>
	Kurutma hedefi etkinleştirildi. → <i>Sayfa26</i>
	Kurutma hedefi etkinleştirildi. → <i>Sayfa26</i>
+1	Uyarlanan kurutma hedefi etkinleştirildi. → <i>Sayfa26</i>
+2	
+3	

<sup>1</sup> Örnek

Gösterge	Açıklama
	Kırışıklık azaltma etkinleştirildi. → "Tuşlar", Sayfa 18
	Hassas kumaşlar için koruyucu kurutma etkinleştirildi. → Sayfa 18
 4.5 kg	Yarım dolum miktarı etkinleştirildi. → Sayfa 18
	Sinyal sesi olmadan, sessiz kurutma etkinleştirildi. → Sayfa 18
	Yoğuşma suyu kabı boşaltılmalıdır ve itilmelidir . → Sayfa 26
	Tiftik filtresi temizlenmelidir. → Sayfa 23
	Zemin ünitesinin filtre sistemi temizlenmelidir. → Sayfa 24
	Soğutma prosesinde çamaşırların hasar görmesini önlemek için, çamaşırlar tambur dönerken program durumundan bağımsız olarak birkaç dakika soğutulur. Kapı açıldığında soğutma prosesi iptal edilebilir. <b>Not:</b> Ayarlanan program değiştirilmemelidir.
	Program durumu: Kurutma
	Program durumu: Ütü kuruluğu kurutma hedefi
	Program durumu: Dolap kuruluğu kurutma hedefi
	Program durumu: Kırışıklık önleme
	Program durumu: Duraklama
End	Program durumu: Program sonu

## 7 Tuşlar

Tuş	Açıklama
 Başlat/Reload	Program başlatılmalı, iptal edilmeli veya duraklatılmalıdır.
 3s	Çocuk kilidini etkinleştirme veya devre dışı bırakma. → Sayfa 27
Dolap Kuruluşunda - Yoğun	İlgili Dolap Kuruluşunda - Yoğun seçildiğinde kurutma hedefi etkinleştirilir. → Sayfa 26 İlgili +1+1 , +2+2 veya +3+3 seçimiyle kurutma hedefi uyarlanır. → Sayfa 27
 Dolap Kuruluşunda	İlgili  Dolap Kuruluşunda seçildiğinde kurutma hedefi etkinleştirilir. → Sayfa 26 İlgili +1+1 , +2+2 veya +3+3 seçimiyle kurutma hedefi uyarlanır. → Sayfa 27

Tuş	Açıklama
 Ütü Kuruluşunda	İlgili  Ütü Kuruluşunda seçildiğinde kurutma hedefi etkinleştirilir. → <i>Sayfa26</i> İlgili +1+1 , +2+2 veya +3+3 seçimiyle kurutma hedefi uyarlanır. → <i>Sayfa27</i>
 Kırışıklık önleme	Kırışıklık azaltmanın etkinleştirilmesi veya devre dışı bırakılması. Tambur, kırışıklıkların azaltılması için çamaşırları program sonunda 120 dakika boyunca düzenli aralıklarla hareket ettirir.
 Hassas	Koruyucu kurutmayı etkinleştirme veya devre dışı bırakma. Hassas kumaşlar için sıcaklık azaltılır, örn. poliakril veya elastan. Program süresi uzar.
 Kalan süre	Program bitiş zamanını ayarlayınız. Program süresi zaten ayarlanan saat süresine dahildir. Program başladıktan sonra program süresi görüntülenir. Sürelili programlar için program süresi ayarlanmalıdır. → <i>Sayfa20</i>
 Bitiş sinyali	Çalışma sinyallerini ve bilgi sinyallerini etkinleştirin veya devre dışı bırakınız.
 Yarım yük	Tek parça çamaşırlar veya küçük dolum miktarları kurutulmalıdır.

## 8 Programlar

Kumaşlarınızı bir otomatik programla veya bir sürelili programla kurutabilirsiniz.

**Not:** Çamaşırlardaki bakım etiketleri size program seçimiyle ilgili ilave bilgiler verir.  
→ "*Bakım etiketleri üzerindeki bakım sembolleri*", *Sayfa21*

### 8.1 Otomatik programlar

Otomatik programlar, kurutma sırasında nem sensörlerinin çamaşırlarda kalan nemi ölçtüğü programlardır. Program ancak ayarlanan kurutma hedefine ulaşıldığında sonlandırılır.

Her bir otomatik programın bir kurutma hedefi → *Sayfa26* vardır. Kurutma hedefi, çamaşırların ne kadar kuru veya nemli olacağını belirler.

**İpucu:** Kurutma hedefini kumaşa veya istenen kurutma sonucuna göre seçiniz.

Program	Açıklama	maks. dolun miktarı (kg)
Pamuklular	Kalın ve ısıya dayanıklı pamuklu ve keten kumaşları kurutma.	9,0
Pamuklular Eko <input type="checkbox"/>	Kalın ve ısıya dayanıklı pamuklu ve keten kumaşları kurutma. Enerji tasarruflu program.	9,0
Sentetikler	Sentetik ve karışık dokuma kumaşları kurutma.	3,5
Mix	Pamuklu veya sentetik kumaşları kurutma.	3,0
Yorgan	Sentetik elyaf dolu kumaşlar, yastıklar, banyo havluları veya gündelik havluları kurutma. <b>Not:</b> Büyük parça kumaşları, örtüleri veya yastıkları tek başına kurutunuz.	2,5
İç Giyim	Dantel, likra, saten veya karışık dokuma hassas iç çamaşırlarını kurutma.	2,0
Outdoor	Membran kaplamaları hava koşullarına uygun giysiler ve outdoor giysiler, su tutmayan kumaşları kurutma.	1,5
Yastık	Sentetik elyaf veya kuş tüyü dolu yastıkları kurutma. <b>Not:</b> Dolgunun nemden topaklanmaması için, programın sonunda kumaşları sallayınız.	Bir yastık
Gömlek/Bluz	Pamuk, keten, sentetik veya karışık dokulu gömlek veya bluzları kurutma. <b>Not:</b> Optimum kurutma sonucu için bir defada maksimum 5 gömlek veya 5 bluz kurutulmalıdır. Kurutma sonrasında çamaşırları ütöleyiniz veya asınız. Kalan nem böylelikle her tarafa eşit dağılır.	1,5
Süper kısa 40'	Sentetik ve hafif pamuklu kumaşları kurutma.	1,0
Havlu	Kalın ve ısıya dayanıklı pamuklu ve keten havlu ve bornozları kurutma.	6,0

## 8.2 Süreli programlar

Süreli programlar, belirlenmiş veya ayarlanabilir bir program süresine sahip programlardır. Bu program, örneğin çamaşır henüz kurutulmadıysa da süre dolduğunda sonlandırılır. Süreli programlar, tek parça çamaşırları veya ince kumaşları kurutmak için uygundur.

Program	Açıklama	maks. dolum miktarı (kg)
Yünlüler Final	Makinede yıkanabilen, yün veya yün içeren kumaşları kurutma. <b>Not:</b> Kumaşlar daha yumuşak olur, fakat kurumaz. Program sonunda kumaşları makineden alınız ve kurumaya bırakınız.	0,5
Havalandırma Süreli Program	Yün ve ipek hariç tüm kumaş türlerini gevşetiniz. Bu program sadece kuru çamaşırları kabartmak için uygundur. Çok fazla giyilmemiş kuru çamaşırları tazelemek veya havalandırmak için de uygundur.	3,0
Kurutma Süreli Program	Yünlüler ve ipek hariç tüm kumaş türlerini kurutma. Ön kurutma yapılmış veya hafif nemli çamaşırlar için ve çok katmanlı, kalın çamaşırlar için uygundur.	3,0

## 9 Aksesuar

Orijinal aksesuarlar kullanınız. Bunlar cihazınıza özel tasarlanmıştır.

**İpucu:** Bazı aksesuarlar diğer renklerde mevcuttur. Müşteri hizmetleriyle irtibat kurunuz. → *Sayfa 34*

	Kullanım	Sipariş numarası
Bağlantı seti	Cihazı, yerden tasarruf etmek için, aynı üreticiye ait, aynı genişliğe ve derinliğe sahip uygun bir çamaşır makinesine yerleştiriniz.	WZ1141X

	<b>Kullanım</b>	<b>Sipariş numarası</b>
Yün sepeti	Münferit yünlü tekstil ürünlerini, spor ayakkabıları ve pelüş hayvanları kurutma veya havalandırma.	WZ20600
Y Dağıtıcı	Ek bir cihazın su tahliye hortumunu aynı sifon tahliyesine bağlayabilirsiniz.	15000490
Su çıkış hortumu	Cihazdaki fazla yoğunlaşma suyunu, yoğunlaşma kabını düzenli olarak boşaltmadan, doğrudan atık su hattına aktarınız.	WZ20160
Filtre matı	Zemin ünitesinin filtre sisteminde kullanılmak üzere, tiftiklerden koruma için yedek parça.	12007650

## 10 Çamaşırlar

### 10.1 Çamaşırların hazırlanması

#### DİKKAT

Çamaşırlarda unutulmuş cisimler çamaşırlara ve tambura hasar verebilir.

- ▶ Çalıştırmadan önce çamaşırların ceplerindeki tüm cisimler boşaltılmalıdır.

#### Not



Çamaşırlarınızı hazırlarken, cihazı ve tekstil ürünlerini korursunuz.

- Kumların ve çamur lekelerinin fırçalanması
- Bakım etiketlerini dikkate alarak çamaşırları renklerine ve tekstil ürünlerine göre ayırınız
- Fermuarlar, cırt cırtlar, kancalar ve halkalar kapatılmalıdır
- Perde tutucuları ve kurşun bantlar çıkarılmalıdır

- Çamaşırları birbirinden ayrılmış biçimde tambura yerleştiriniz
- Çamaşırlar kurutma işleminden önce sıkılmalıdır
- Yünlü çamaşırlar, spor ayakkabıları ve pelüş oyuncaklar sadece yün sepeti ile kurutulmalıdır Yün sepeti

### 10.2 Bakım etiketleri üzerindeki bakım sembolleri

#### Kurutmaya yönelik bakım etiketi

<b>Sembol</b>	<b>Kumaşlar</b>
	Pamuklu, keten dayanıklı tekstil ürünleri örn. havlular, nevresimler, iç çamaşırlar
	Sentetik, karışık dokulu ve hassas tekstil ürünleri, örn. fonksiyonel iç giysiler, gömlekler

Sembol	Kumaşlar
☒	İpek, naylon, hava geçirmeyen ve kauçuklanmış tekstil ürünleri, sentetik perdeleri kurutma cihazında kurutmayınız

## 11 Temel Kullanım

### 11.1 Cihazın açılması

**Gereklilik:** Cihaz usulüne uygun şekilde kuruldu ve bağlandı.

→ *Sayfa 10*

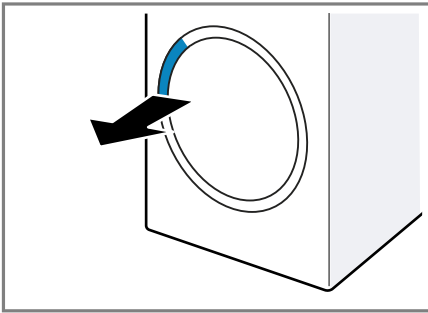
- Program seçme düğmesi bir programa ayarlanmalıdır.

### 11.2 Programın ayarlanması

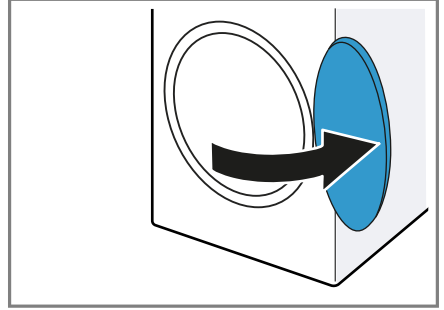
1. Program seçme düğmesini döndürünüz ve istenen programı ayarlayınız. → *Sayfa 18*
2. İsteğe bağlı olarak, program ayarları uyarlanmalıdır. → *Sayfa 17*  
Program ayarları program için kalıcı olarak kaydedilmez.

### 11.3 Kapının açılması

1. Kapı kolunun altına uzanınız ve kapıyı çekiniz.



2. Kapağı açınız.



### 11.4 Çamaşırların yerleştirilmesi

**Not:** Kirişiklik oluşumunu önlemek için programın maksimum dolum miktarını dikkate alınız. → *Sayfa 18*

#### Gereklilikler

- Çamaşırlar hazırlanmış ve sınıflandırılmıştır. → *Sayfa 21*
  - Tambur boş.
1. Kapağı açınız. → *Sayfa 22*
  2. Çamaşırları tamburun içine yerleştiriniz.
  3. Kapağı kapatınız.  
Çamaşırların kapağa sıkışmadığından emin olunuz.

### 11.5 Programın başlatılması

#### Gereklilikler

- Bir program ayarlandı. → *Sayfa 22*
  - Kapı kapatılmıştır.
- **Başlat/Reload** seçeneğine basınız.
  - ✓ Ekranda program süresi ya da program bitiş zamanı görüntülenir.
  - ✓ Program sonundan sonra ekranda şu görüntülenir: "End" .

**Not:** Ekranda "Hot" görüldüğünde, cihaz çamaşırları soğutur. "Hot" söndüğünde, çamaşırlar soğutulmuştur.

## 11.6 Çamaşırların ilave edilmesi

Programın başlamasından sonra çamaşırları çıkarabilir veya ekleyebilirsiniz.

1. **Başlat/Reload** seçeneğine basınız.  
Soğutma prosesi yaklaşık 30 saniye sonra otomatik olarak başlar ve tambur dönerken çamaşırları kurutur. Soğutma prosesini istemiyor veya iptal etmek istiyorsanız, kapıyı açınız. → *Sayfa 17*
2. Kapağı açınız. → *Sayfa 22*
3. Çamaşır eklenmeli veya çıkarılmalıdır.
4. Kapağı kapatınız.
5. Program başlatılmalıdır. → *Sayfa 22*

## 11.7 Programın iptal edilmesi

1. **Başlat/Reload** seçeneğine basınız.
2. Kapağı açınız. → *Sayfa 22*
3. Çamaşırlar çıkarılmalıdır. → *Sayfa 23*

## 11.8 Çamaşırların makineden çıkarılması

1. Kapağı açınız. → *Sayfa 22*
2. Çamaşırlar tamburdan alınmalıdır.

## 11.9 Cihazın kapatılması

- ▶ Program seçme düğmesiyle O ayarlanmalıdır.

## 11.10 Tiftik filtresi

Kurutma sırasında tiftikler çamaşırlardan ayrılır ve tiftik filtresinde birikir. Tiftik filtresi cihazı tiftiklere karşı korur.


### Tiftik filtresinin temizlenmesi

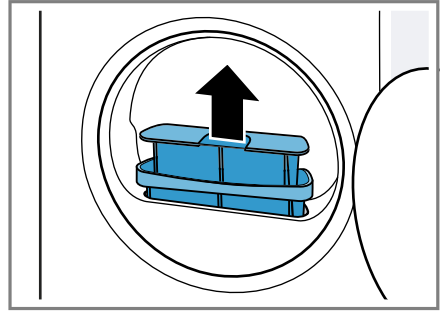
Kurutma programı sonlandığında veya çalışma sırasında ekranda bir

uyarı görünürse, program sona erdikten sonra tiftik filtresini temizleyiniz.

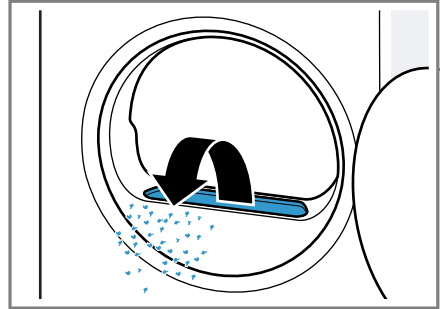
**Not:** Cihazı tarif edildiği gibi temizlemezseniz, cihaz fonksiyonları kötü etkilenebilir.

### Gereklilikler

- Kurutma işleminden sonra ekranda "End" gösterilir
  - veya makine çalışmaya devam ederken ekranda şu görüntülenir: 
1. Kapağı açınız. → *Sayfa 22*
  2. Kapağın iç tarafındaki tiftikler temizlenmelidir.
  3. İki parçalı tiftik filtresi sırasıyla çıkarılmalıdır.

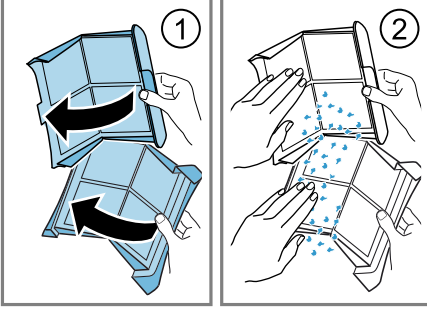


4. Ağızdaki tüyleri temizleyiniz.



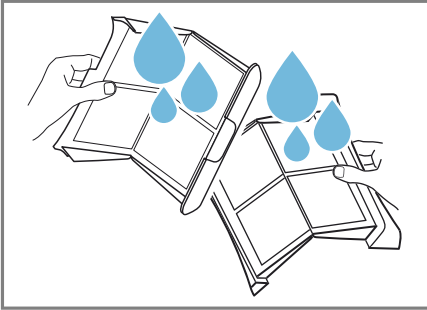
Hava kanalına tüy düşmediğinden emin olunuz.

5. Her iki tiftik filtresi açılmalıdır ① ve tiftikler temizlenmelidir ②.



Atık suyun mikroplastiklerle kirlenmesini önlemek için tiftikleri, evsel atıklarla birlikte atınız.

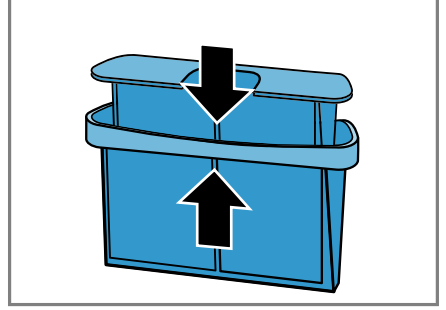
6. Her iki tiftik filtresi sıcak, akan suyla iyice temizlenmeli ve kurutulmalıdır.



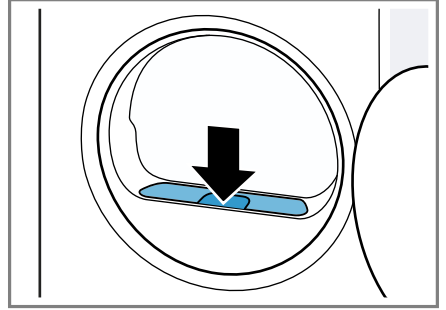
**Not:** Temizleme suyu bir kabın, örn. bir kovanın içinde biriktirilmelidir. Temizleme işleminden sonra kabın içeriği bir filtreden, örn. kahve filtresinden geçirilmelidir.

Atık suyun mikroplastiklerle kirlenmesini önlemek için kahve filtresini, evsel atıklarla birlikte atınız.

7. Her iki tiftik filtresi kapatılmalı ve birleştirilmelidir.



8. İki parçalı tiftik filtresi yerleştirilmelidir.



9. Kapağı kapatınız.

### 11.11 Zemin ünitesinin filtre sistemi

Kurutma sırasında tiftikler çamaşırlardan ayrılır ve zemin ünitesinin filtre sisteminde birikir. Filtre sistemi cihazı tiftiklere karşı korur.

#### Zemin ünitesinin filtre sisteminin temizlenmesi

Makine çalışırken ekranda bir uyarı görünürse, program sona erdikten sonra zemin ünitesinin filtre sistemini temizleyiniz.

#### Notlar

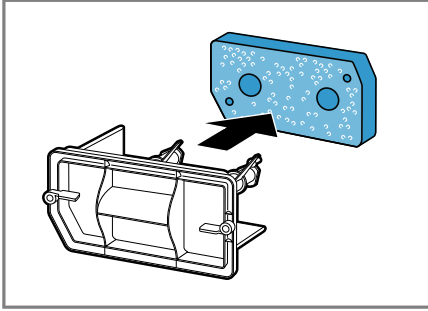
- Filtre sistemini, ekranda uyarı gösterilmeden de düzenli olarak temizleyebilirsiniz.

Her kurutma işleminden sonra temizleme gerekli değildir.

- Cihazı tarif edildiği gibi temizlemezseniz, cihaz fonksiyonları kötü etkilenebilir.

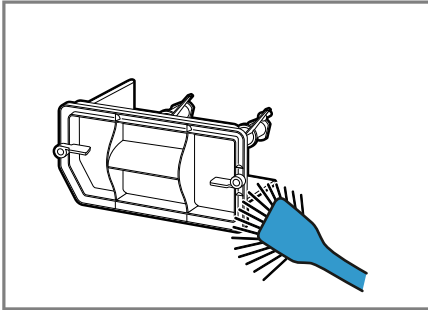
**Gereklilik:** Makine çalışmaya devam ederken ekranda şu görüntülenir: ☹.

1. Tiftik filtresi temizlenmelidir. → Sayfa23
2. Zemin ünitesini açınız. → Sayfa28
3. Filtre matı dikkatlice tutuculardan çıkarılmalıdır.



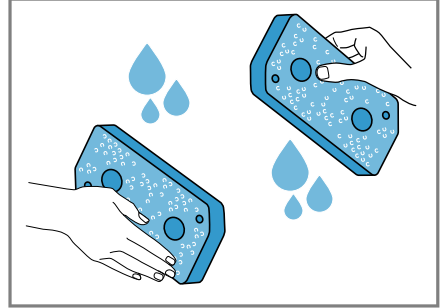
Filtre matının bükülmemesine veya hasar görmemesine dikkat ediniz.

4. Eşanjör kapağını yumuşak bir fırça ile temizleyiniz.



Contadaki tüm pislikleri temizlediğinizden emin olunuz.

5. Filtre matı akan, sıcak suyun altında iyice yıkanmalı ve elle sıkılmalıdır.



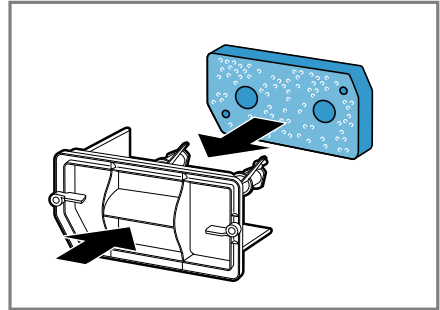
İnatçı kirleri dikkatlice bir elektrikli süpürgeyle temizleyebilirsiniz.

Filtre matını temizleme malzemeleriyle temizlemeyiniz.

**Not:** Temizleme suyu bir kabin, örn. bir kovanın içinde biriktirilmelidir. Temizleme işleminden sonra kabin içeriği bir filtreden, örn. kahve filtresinden geçirilmelidir.

Atık suyun mikroplastiklerle kirlenmesini önlemek için kahve filtresini, evsel atıklarla birlikte atınız.

6. Filtre matı tutuculara itilmelidir.



Temizlenen filtre matının bükülmemesine, hasar görmemesine veya tutuculara yanlış taraftan itilmesine dikkat ediniz.

**Not:** Filtre matını → *Sayfa21* müşteri hizmetlerinden yedek parça olarak sipariş edebilirsiniz.

7. Zemin ünitesini kapatınız.  
→ *Sayfa29*

## 11.12 Yoğuşma suyu kabı

Kurutma sırasında cihazınızın fabrika yoğuşma suyu kabında topladığı yoğuşma suyu oluşur.


**Not:** Cihazı bu birlikte teslim edilen su çıkış hortumu ile çalıştırınız.  
→ *Sayfa11*

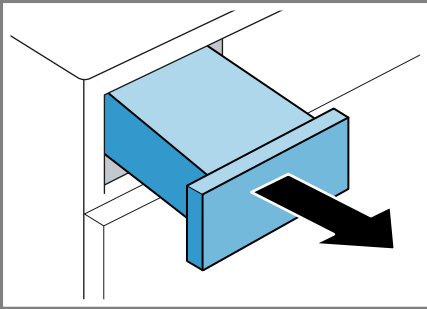
Su çıkış hortumunu bağlarsanız, düzenli olarak yoğuşma suyu kabını boşaltmanız gerekmez.  
→ "*Yoğuşma suyu kabının boşaltılması*", *Sayfa26*

### Yoğuşma suyu kabının boşaltılması

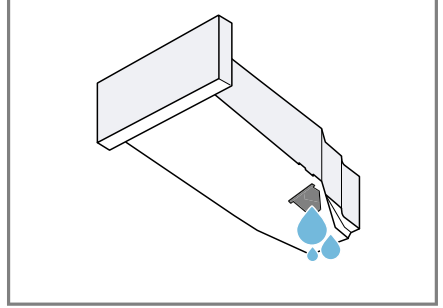
Kurutma programı sonlandığında veya ekranda görünen bir uyarı ile çalışma duraklatılırsa, yoğuşma suyu kabını boşaltınız.

#### Gereklilikler

- Kurutma işleminden sonra ekranda "End" gösterilir
  - veya çalışma duraklatıldığında ekranda şu gösterilir: 
1. Yoğuşma suyu kabı yatay olarak çıkarılmalıdır.



2. Yoğuşma suyu kabı boşaltılmalıdır.

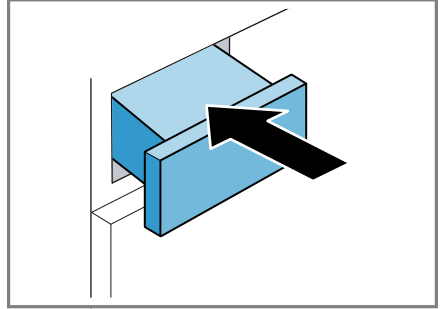


Yoğuşma suyu kabını çalışmadan önce cihaza ittiğinizden emin olunuz. → *Sayfa26*

3. Kurutma programı duraklatılırsa, program başlatılmalıdır. → *Sayfa22*

### Yoğuşma suyu kabının içeri itilmesi



- Yoğuşma suyu kabı dayanak noktasına kadar itilmelidir.



## 12 Kurutma hedefi






Her otomatik program için bir kurutma hedefi belirtilmiştir. Kurutma hedefi, çamaşırların program sonunda ne kadar nemli veya kuru olacağını belirler.

Kurutma hedefi	Açıklama
Dolap Kuruluşunda - Yoğun	Kötü kuruyan çok katmanlı, kalın çamaşırlar için.

Kurutma hedefi	Açıklama
 Dolap Kuruluşunda	Normal, tek katlı çamaşırlar için.
 Ütü Kuruluşunda	Normal, tek katlı çamaşırlar için. Çamaşırlar programın sonunda hala hafif nemlidir. Kırışmayı önlemek için çamaşırları ütöleyiniz veya asınız.



## 12.1 Kurutma hedefinin değiştirilmesi

Bazı otomatik programlarda çamaşırlarınızın daha kuru veya daha nemli olması için kurutma hedefini değiştirebilirsiniz.

1. Bir otomatik program ayarlanmalıdır. → *Sayfa 18*
- ✓ Ekranda öngörülen kurutma hedefi gösterilir.
2.  **Dolap Kuruluşunda** , **Dolap Kuruluşunda - Yoğun** veya  **Ütü Kuruluşunda** seçeneğine basılmalıdır.
- ✓ Ekranda  ,  veya  gösterilir.

## 12.2 Kurutma hedefinin uyarlanması

Eğer çamaşırlar belirli bir kurutma hedefiyle kurutma işleminden sonra size göre hala nemliyse, kurutma hedefini uyarlayabilirsiniz.



1. Bir otomatik program ayarlanmalıdır. → *Sayfa 18*
- ✓ Ekranda öngörülen kurutma hedefi gösterilir.
2. Kurutma hedefini "+1" (kuru) ila "+3" (en kuru) arasında ayarlamak için  **Dolap Kuruluşunda** , **Dolap Kuruluşunda - Yoğun** veya 

**Ütü Kuruluşunda** üzerine tekrar basınız.

## 13 Çocuk kilidi



Cihazınızın kumanda elemanlarını yanlılıkla kullanmaya karşı emniyete alınız.

### 13.1 Çocuk kilidinin etkinleştirilmesi

- ▶ Her iki tuşa  **3s** yakl. 3 saniye süreyle basınız.
- ✓ Ekranda  görünür.
- ✓ Kumanda elemanları kilitletir.
- ✓ Çocuk kilidi, cihaz kapatıldıktan sonra ve elektrik kesintisinde de etkin kalır.

### 13.2 Çocuk kilidinin devre dışı bırakılması

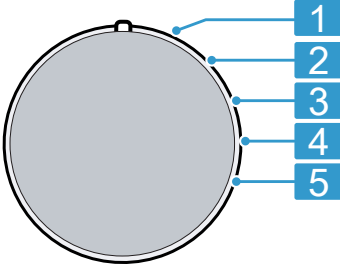
**Gerekliklik:** Çocuk kilidinin devre dışı bırakılması için cihaz çalıştırılmalıdır.

- ▶ Her iki tuşa  **3s** yakl. 3 saniye süreyle basınız. Çalışan programın iptal edilmemesi için, program seçme düğmesi çıkış programına ayarlanmalıdır.
- ✓ Ekranda  sembolü söner.

## 14 Temel ayarlar

Cihazınızın temel ayarlarını ihtiyacınıza göre ayarlayabilirsiniz.

## 14.1 Temel ayarlara genel bakış



Program konumlu program seçme düğmesi

### 1 Temel ayar yok.

Program sonundan sonraki sinyalin ses seviyesi ayarlanmalıdır:  
0 (kapalı) ila 4 (çok yüksek sesli)

### 3 Sinyalin ses seviyesi tuşlar seçilerek ayarlanmalıdır: 0 (kapalı) ila 4 (çok yüksek sesli)

### 5 Başlatılan programların sayısı gösterilir.

## 14.2 Temel ayarların değiştirilmesi

1. Program seçme düğmesi pozisyon 1'e ayarlanmalıdır. → *Sayfa28*
2. **Ütü Kuruluşunda** üzerine basılmalı ve aynı anda program seçme düğmesi pozisyon 2'ye ayarlanmalıdır.  
✓ Ekranda güncel değer görüntülenir.
3. İstenen program ayar düğmeli temel ayar seçilmelidir. → *Sayfa28*

4. Değeri değiştirmek için **Kalan süre** tuşuna basınız.
5. Değişikliğin kaydedilmesi için cihaz kapatılmalıdır.

## 15 Cihazı temizleme ve bakımını yapma

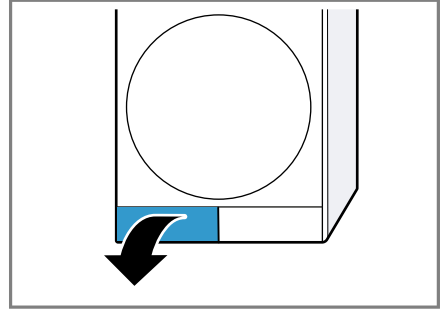
### 15.1 Zemin ünitesi

Zemin ünitesi, eşanjörün bulunduğu, cihazın alttaki erişilebilir bölgesidir.

### Zemin ünitesinin açılması

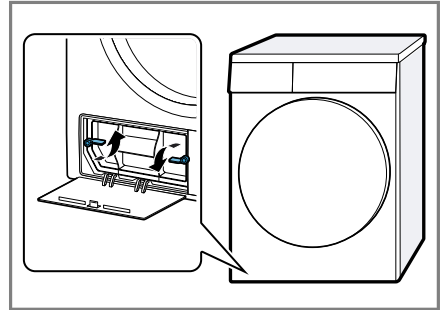
#### Gereklilikler

- Cihaz 30 dakika soğutuldu.
  - Cihaz kapağı kapalıdır.
1. Bakım kapağını açınız.

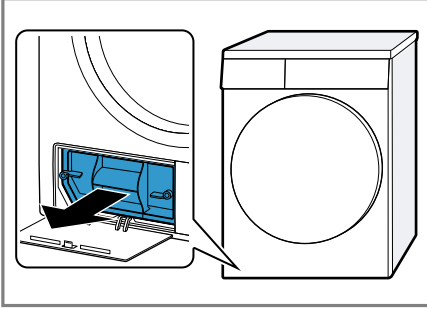


Bakım kapağının altına bir bez yerleştirirseniz, zemin ünitesinde kalan suyu toplayabilirsiniz.

2. Eşanjör kapağının kolu açılmalıdır.



3. Eşanjör kapağı tutamaktan tutarak dışarı çekilmelidir.



### Zemin ünitesinin temizlenmesi

Zemin ünitesindeki görünür pislikleri gideriniz.

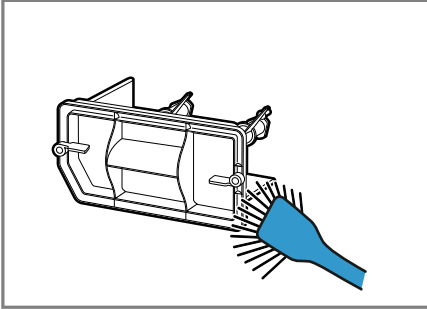
#### ⚠ DİKKAT

#### Kesilme tehlikesi!

Eşanjörün keskin kenarlarına temas edilmesi kesilerek yaralanmalara neden olabilir.

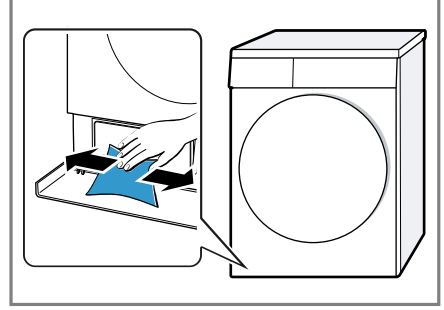
- ▶ Eşanjörün lamellerine dokunmayınız.

1. Zemin ünitesini açınız. → Sayfa28
2. Eşanjör kapağını yumuşak bir fırça ile temizleyiniz.



Contadaki tüm pislikleri temizlediğinizden emin olunuz.

3. Deliği yumuşak ve nemli bir bezle temizleyiniz.



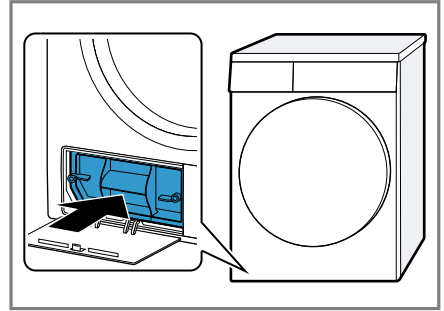
4. Zemin ünitesini kapatınız.  
→ Sayfa29

### Zemin ünitesinin kapatılması

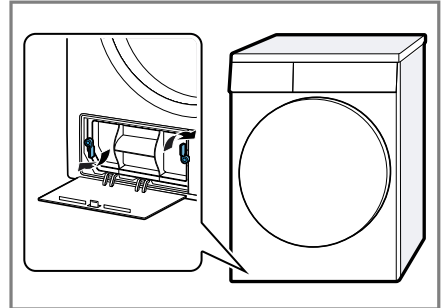
**Gereklilik:** Zemin ünitesi açılmıştır.

→ "Zemin ünitesinin açılması",  
Sayfa28

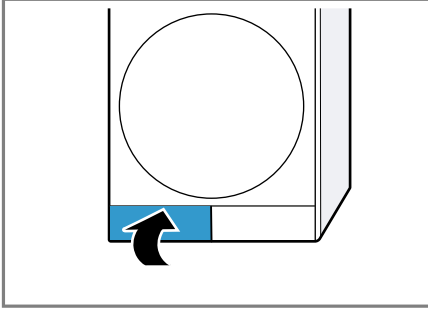
1. Eşanjör kapağı tutamaktan tutarak yerleştirilmelidir.



2. Eşanjör kapağının kolu kapatılmalıdır.



### 3. Bakım kapağı kapatılmalıdır.



## 15.2 Nem sensörü

Bu cihazın nem sensörü, çamaşırlarınızın kurutma sırasında ne kadar nemli olduğunu belirler. Çamaşırlardaki kalan neme göre cihaz otomatik programın süresini değiştirir.

### Nem sensörünün temizlenmesi

Bir süre sonra nem sensörü üzerinde kireç, deterjan ve bakım ürünlerinin artıkları birikebilir. Nem sensörünü düzenli aralıklarla temizleyiniz.

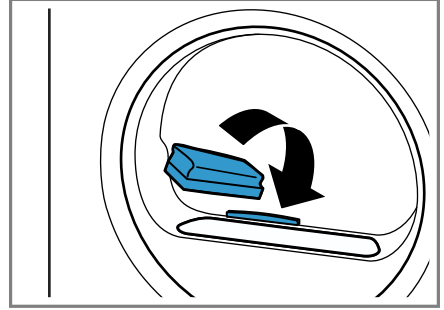
## DİKKAT

Sert veya kaba cisimler nem sensörüne hasar verebilir.

- ▶ Sert veya kaba cisimleri, ovalama maddelerini veya çelik telleri kullanarak temizlik yapmayınız.

**Not:** Cihazı tarif edildiği gibi temizlemezseniz, cihaz fonksiyonları kötü etkilenebilir.

1. Kapağı açınız.
2. Nem sensörünü bir süngerle temizleyiniz.



## 16 Arızaları giderme

Cihazınızdaki küçük arızaları kendiniz giderebilirsiniz. Müşteri hizmetlerine başvurmadan önce arıza gidermeye ilişkin verilen bilgilerden yararlanınız. Bu sayede gereksiz masrafı önlemiş olursunuz.

### ⚠ UYARI

#### Elektrik çarpması tehlikesi!

Usulüne aykırı onarımlar tehlike teşkil eder.

- ▶ Cihazı veya cihazın özelliklerini asla teknik olarak değiştirmeyiniz.
- ▶ Sadece bunun eğitimini almış uzman personel cihazda onarımlar yapabilir.
- ▶ Cihazın onarımı sırasında sadece orijinal yedek parçalar kullanılmalıdır.
- ▶ Bu cihazın elektrik kablosu zarar görmüşse tehlikenin önlenmesi için, üretici, müşteri hizmetleri veya benzer kalifikasyona sahip bir kişi tarafından değiştirilmelidir.

### Hata

Ekran karanlık ve ►■■  
**Başlat/Reload** yanıp  
sönüyor.

### Neden ve sorun giderme

Enerji tasarrufu modu aktif.  
▶ ►■■ **Başlat/Reload** tuşuna basınız.

Hata	Neden ve sorun giderme
Diğer tüm hata kodları.	Fonksiyonel arıza <ol style="list-style-type: none"> <li>1. Cihazı yeniden başlatınız.</li> <li>2. Arıza tekrar oluşursa, cihazı en az 30 saniye boyunca güç kaynağından ayırınız. Elektrik kablosunun elektrik fişini çekiniz veya sigorta kutusundaki sigorayı kapatınız.</li> <li>3. Arıza devam ederse, müşteri hizmetlerini arayınız.  → Sayfa34  Aradığınızda hata mesajını eksiksiz olarak belirtiniz. Mümkünse arızayı fotoğraf ve videolarla belgeleyiniz.</li> </ol>
"Hot" ve tambur dönüyor.	Hata yoktur. Soğutma işlemi aktiftir. Herhangi bir işleme gerek yoktur. <b>Not:</b> Soğutma işlemi sırasında programı değiştirmeyiniz. Soğutma işlemi 10 dakika kadar sürer.
🔊 ve program iptal edildi.	Yoğuşma suyu kabı dolu. ▶ Yoğuşma suyu haznesini boşaltınız. → Sayfa26 Su tahliye hortumu doğru bağlanmamış, bükülmüş veya sıkışmış. ▶ Su tahliye hortumunun montajını kontrol ediniz. → Sayfa11 Su tahliye hortumu tıkanmış. ▶ Su tahliye hortumunu şebeke suyuyla durulayınız. Zemin ünitesinde yabancı cisim var. <ol style="list-style-type: none"> <li>1. Zemin ünitesini açınız. → Sayfa28</li> <li>2. Yabancı cisimleri çıkarınız.</li> <li>3. Zemin ünitesini kapatınız. → Sayfa29</li> </ol>
🔊	Tiftik filtresi kirlenmiştir. ▶ Tiftik filtresini temizleyiniz. → Sayfa23 Zemin ünitesinin filtre sistemi kirlenmiş. ▶ Zemin ünitesinin filtre sistemini temizleyiniz. → Sayfa24
🔊	Zemin ünitesinin filtre sistemi kirlenmiş. ▶ Zemin ünitesinin filtre sistemini temizleyiniz. → Sayfa24
Program çalışmaya başlamıyor.	Çocuk kilidi etkinleştirildi. ▶ Çocuk kilidini devre dışı bırakınız. → Sayfa27 🕒 <b>Kalan süre</b> etkinleştirildi. ▶ İlgili 🕒 <b>Kalan süre</b> seçeneğinin etkin olup olmadığını kontrol ediniz. → Sayfa18

<b>Hata</b>	<b>Neden ve sorun giderme</b>
Program süresi, kurutma sırasında değişiyor.	Hata yoktur. Program akışı elektronik olarak optimize ediliyor. Herhangi bir işlem uygulamaya gerek yoktur.
Kurutma süresi çok uzun.	Zemin ünitesinin filtre sistemi kirlenmiş. ▶ Zemin ünitesinin filtre sistemini temizleyiniz. → <i>Sayfa24</i>
	Tiftik filtresi kirlenmiştir. ▶ Tiftik filtresini temizleyiniz. → <i>Sayfa23</i>
	Ortam sıcaklığı 15 °C'den düşük veya 30 °C'den yüksek. ▶ Ortam sıcaklığının 15 °C ile 30 °C arasında olduğundan emin olunuz.
	Cihazın kurulum yerindeki hava sirkülasyonu yetersiz. ▶ Cihazın kurulum yerini havalandırınız.
	Cihazın havalandırma boşluğu bloke olmuş. ▶ Cihazın havalandırma boşluğunun açık tutulduğundan emin olunuz.
	Eşanjör kirlenmiş. <b>1.</b> Zemin ünitesini açınız. → <i>Sayfa28</i> <b>2.</b> Isı eşanjörünü temizleyiniz. → <i>Sayfa29</i> <b>3.</b> Zemin ünitesini kapatınız. → <i>Sayfa29</i>
Uğultu, vınlama veya pompalama sesleri.	Hata yoktur. Kompresör, kompresör havalandırması veya yoğuşma pompası aktif. Herhangi bir işlem uygulamaya gerek yoktur.
Çamaşırlar çok nemli.	Seçilen program tekstil türüne uygun değil. ▶ Yeniden kurutma için bir zaman programı ayarlayınız. → <i>Sayfa20</i>
	Doldurma miktarı çok yüksek. ▶ Programların maksimum dolm miktarına dikkat ediniz. → <i>Sayfa18</i>
	Sıcak çamaşırlar genelde program sonunda olduklarından daha ıslak şekilde algılanır. <b>1.</b> Çamaşırları kurutma sonrasında hemen tamburdan çıkarınız. <b>2.</b> Çamaşırları soğutmak için yayınız.
	Ayarlanan kurutma hedefi uygun değil. ▶ Kurutma hedefini değiştiriniz. → <i>Sayfa27</i>
	Kurutma hedefi uyarlanmamış. ▶ Kurutma hedefini ayarlayınız. → <i>Sayfa27</i>

Hata	Neden ve sorun giderme
Çamaşırlar çok nemli.	Dolum miktarı çok düşük. ▶ Yeniden kurutma için bir zaman programı ayarlayınız. → <i>Sayfa20</i>
	Nem sensörü kirlenmiş. ▶ Nem sensörünü temizleyiniz. → <i>Sayfa30</i>
	Cihaz, dolu bir yoğuşma kabı nedeniyle kurutma işlemini iptal etti. ▶ Yoğuşma suyu haznesini boşaltınız. → <i>Sayfa26</i>
Kırıksıklık oluşumu.	Seçilen program tekstil türüne uygun değil. ▶ Uygun bir program ayarlayınız. → <i>Sayfa18</i>
	Yapılan dolum uygun değil. ▶ Programların maksimum dolum miktarına dikkat ediniz. → <i>Sayfa18</i> ▶ Çamaşırları hazırlayınız. → <i>Sayfa21</i>
	Çamaşırlar kurutma işleminden sonra tamburda çok uzun süre kalıyor. <b>1.</b> Çamaşırları kurutma sonrasında hemen tamburdan çıkarınız. <b>2.</b> Çamaşırları soğutmak için yayınız.
	Sentetik kumaşlar çok uzun süre kurutuldu. ▶ Kurutma hedefini değiştiriniz veya kurutma hedefini ayarlayınız. → <i>Sayfa26</i>
	Kırıksık azaltma etkinleştirilmemiş. ▶ Kırıksık azaltma fonksiyonunu etkinleştiriniz. → <i>Sayfa17</i>
Dışarı su akıyor.	Cihaz doğru şekilde hizalanmamış. ▶ Cihazı hizalayınız. → <i>Sayfa13</i>
	Eşanjör kapağının contası kirlenmiş. ▶ Eşanjör kapağının contasını temizleyiniz. → <i>Sayfa24</i>
	Su tahliye hortumu doğru bağlanmamış. ▶ Su tahliye hortumunun montajını kontrol ediniz. → <i>Sayfa11</i>
	Eşanjör kapağının kolu doğru kapatılmamış. ▶ Isı eşanjörü kapağı kolunun doğru şekilde kapatıldığından emin olunuz. → <i>Sayfa29</i>
Su tahliye hortumu bağlı olmasına rağmen yoğuşma suyu haznesinde yoğuşma suyu toplanıyor.	Hata yoktur. Yoğuşma suyu kabında bir miktar yoğuşma suyu kalabilir. Herhangi bir işlem uygulamaya gerek yoktur.
	Su tahliye hortumu doğru bağlanmamış. ▶ Su tahliye hortumunun montajını kontrol ediniz. → <i>Sayfa11</i>

## 17 Taşıma, depolama ve atığa verme

### 17.1 Eski cihazları atığa verme

Çevreye duyarlı bir imha işlemiyle çok değerli ham maddeler yeniden kullanılmak üzere değerlendirilebilir.

#### ⚠ UYARI

##### Sağlık tehlikesi!

Çocuklar kendilerini cihaz içine kilitleyebilir ve bunun sonucunda ölüm tehlikesi söz konusu olabilir.

- ▶ Cihazı, cihaz kapağının açılmasını bloke edebilecek veya engelleyebilecek bir kapının arkasında kurmayın.
- ▶ Hizmet dışı bırakılan cihazlarda elektrik fişi çekilmeli, şebeke bağlantı kablosu kesilmeli ve cihaz kapısının kilidi kapı kapanmayacak şekilde tahrip edilmelidir.

#### ⚠ UYARI

##### Yangın tehlikesi!

Bu cihazda kullanılan soğutucu madde R290 çevre dostu olmasına rağmen aynı zamanda yanıcıdır ve usulüne uygun şekilde imha edilmemesi halinde cihazların alev alması söz konusu olabilir.

- ▶ Cihazın usulüne uygun bir şekilde imha edilmesini sağlayın.
- ▶ Soğutucu madde devresinin borularına zarar vermeyin.

1. Elektrik kablosunun elektrik fişini çekin.
2. Elektrik kablosunu kesip ayırın.
3. Cihazı çevreye zarar vermeyecek şekilde imha ediniz.  
Güncel imha yol ve yöntemleri hakkında bilgi edinmek için lütfen yetkili satıcınıza veya bağlı olduğunuz belediyeye ya da şehir idaresine başvurunuz.



Bu ürün T.C. Çevre, Şehircilik ve İklim Değişikliği Bakanlığı tarafından yayımlanan "Elektrikli ve Elektronik Eşyalarda Bazı Zararlı Maddelerin Kullanımının Kısıtlanmasına İlişkin Yönetmeliği"nde belirtilen zararlı ve yasaklı maddeleri içermez". AEEE yönetmeliğine uygundur.

Bu ürün, geri dönüşümlü ve tekrar kullanılabilir nitelikteki yüksek kaliteli parça ve malzemelerden üretilmiştir. Bu nedenle, ürünü, hizmet ömrünün sonunda evsel veya diğer atıklarla birlikte atmayın. Elektrikli ve elektronik cihazların geri dönüşümü için bir toplama noktasına götürün. Bu toplama noktalarını bölgenizdeki yerel yönetime sorun. Kullanılmış ürünleri geri kazanıma vererek çevrenin ve doğal kaynakların korunmasına yardımcı olun. Ürünü atmadan önce çocukların güvenliği için elektrik fişini kesin ve kilit mekanizmasını kırarak çalışmaz duruma getirin.

## 18 Müşteri hizmetleri

İlgili Ürünlerin Çevreye Duyarlı Tasarımına İlişkin Yönetmeliği uyarınca fonksiyon ile ilgili orijinal yedek parçaları, cihazınız piyasaya çıkarıldıktan sonra en az 10 yıl

süresince müşteri hizmetlerimizden temin edebilirsiniz.

Ülkenizde geçerli olan garanti süresi ve garanti koşulları ile ilgili ayrıntılı bilgileri ekteki belgede yer alan QR kodu aracılığıyla servis iletişim kişilerine ve garanti koşullarına, ekteki müşteri hizmetleri listesinden, müşteri hizmetlerimizden, yetkili satıcımızdan veya Web sitemizden alabilirsiniz.

Müşteri hizmetlerine başvurduğunuzda cihazınızın ürün numarasını (E-Nr.) ve imalat numarasını (FD) hazır bulundurunuz. İthalatçı Firma: BSH Ev Aletleri ve Sanayi Ticaret A.Ş.

Fatih Sultan Mehmet Mah. Balkan Cad. No:51

Ümraniye-İstanbul-Türkiye

Tel : 0216 528 90 00

Fax : 0216 528 99 99

Üretici Firma : BSH Hausgeräte GmbH

Carl-Wery Straße 34

81739 München, Germany

siemens-home.bsh-group.com

Phone: 0049 89 4590-01

Müşteri hizmetlerinin iletişim verilerini ekteki belgede yer alan QR kodu aracılığıyla servis iletişim kişilerine ve garanti koşullarına, ekteki müşteri

hizmetleri listesinden veya Web sitemizde bulabilirsiniz.

Tüm yetkili servis istasyonlarının iletişim bilgilerine aşağıdaki web sitemizden ulaşabilirsiniz.

<https://yetkiliservis.siemens-home.bsh-group.com/>

Ayrıca yetkili servis istasyonlarına ait bilgiler, ilgili bakanlık tarafından oluşturulan [www.servis.gov.tr](http://www.servis.gov.tr) adresli web sitesinde yer almaktadır.

## 18.1 Ürün numarası (E-Nr.) ve imalat numarası (FD)

Ürün numarasını (E-Nr.) ve imalat numarasını (FD) cihazın tip etiketinde bulabilirsiniz.

Tip plakasının yeri modele bağlı olarak değişir:

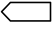
- Kapağın iç tarafında.
- Bakım kapağının iç tarafında.
- Cihazın arka tarafında.

Cihaz bilgilerini ve müşteri hizmetlerinin telefon numarasını hızlıca bulabilmeniz için bilgileri not etmenizi öneririz.

## 18.2 Garanti Şartları

Kullanım Süresi: 10 YIL (Ürünün fonksiyonunu yerine getirebilmesi için gerekli yedek parça bulundurma süresi).

## 19 Tüketim değerleri

İlgili **Pamuklular Eko**  programı normal ıslaklıkta pamuklu çamaşırların kurutulması için uygundur ve enerji tüketimi de göz önüne alındığında ıslak pamuklu çamaşırların kurutulması için en verimli programdır. Bu program (AB) 2023/2533 ve (AB) 2023/2534 sayılı yönetmeliklere uygunluğun değerlendirilmesine hizmet eder. Bu programın enerji etiketinde belirtilen tüketim değerleri, çamaşırların %60 oranındaki nem içeriğiyle ilgilidir. Diğer programlar için belirtilen değerler referans değerlerdir ve geçerli EN61121 normuna dayalı olarak belirlenmiştir.

Gerçek değerler kumaş türüne, kurutulacak çamaşırların yapısına, kumaşlarda kalan neme, ayarlanan kurutma derecesine, doldurma miktarına, ortam

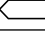
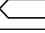





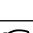


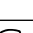

**tr** Tüketim değerleri

koşullarına ve ek fonksiyonların aktifleştirilip aktifleştirilmediğine bağlı olarak verilen değerlerden farklı olabilir.

Program seçimi sırasında cihaz ekranında gösterilen tahmini program süresi / kalan süre, cihazın teslimat durumunda çamaşır makinesinde 1000 değişken devirli bir sıkma hızına bağlıdır.

<b>Program</b>	<b>Nihai nem (%)</b>	<b>Dolum miktarı (kg)</b>	<b>Sıkma devir sayısı (dev/dak)</b>	<b>İlk nem (%)</b>	<b>Program süresi (sa:dak)</b>	<b>Enerji tüketimi (kWh/çevrim)</b>
Pamuklular + Dolap Kuruluşunda - Yoğun	-3,0	9,0	1400	50	4:14	2,30
Pamuklular + Dolap Kuruluşunda - Yoğun	-3,0	4,5	1400	50	3:05	1,58
Pamuklular + Dolap Kuruluşunda - Yoğun	-3,0	9,0	1000	60	4:44	2,57
Pamuklular + Dolap Kuruluşunda - Yoğun	-3,0	4,5	1000	60	3:21	1,75
Pamuklular + Dolap Kuruluşunda - Yoğun	-3,0	9,0	800	70	5:13	2,85
Pamuklular + Dolap Kuruluşunda - Yoğun	-3,0	4,5	800	70	3:37	1,91
Pamuklular + Dolap Kuruluşunda	-1,5	9,0	1400	50	3:46	2,01
Pamuklular + Dolap Kuruluşunda	-1,5	4,5	1400	50	2:36	1,33
Pamuklular + Dolap Kuruluşunda	-1,5	9,0	1000	60	4:15	2,28
Pamuklular + Dolap Kuruluşunda	-1,5	4,5	1000	60	2:52	1,48
Pamuklular + Dolap Kuruluşunda	-1,5	9,0	800	70	4:44	2,54
Pamuklular + Dolap Kuruluşunda	-1,5	4,5	800	70	3:08	1,64
Pamuklular Eko	0,0	9,0	1400	50	3:30	1,82
Pamuklular Eko	0,0	4,5	1400	50	2:08	1,07
Pamuklular Eko <sup>1</sup>	0,0	9,0	1000	60	3:58	2,11
Pamuklular Eko	0,0	4,5	1000	60	2:23	1,22

<sup>1</sup> Kurutma döngüsü sırasında havadan kaynaklanan gürültü emisyonları 64 dB'dir.

Program	Nihai nem (%)	Dolum miktarı (kg)	Sıkma devir sayısı (dev/dak)	İlk nem (%)	Program süresi (sa:dak)	Enerji tüketimi (kWh/çevrim)
Pamuklular Eko 	0,0	9,0	800	70	4:27	2,40
Pamuklular Eko 	0,0	4,5	800	70	2:39	1,37
Pamuklular +  Ütü Kuruluşunda	12,0	9,0	1400	50	2:25	1,29
Pamuklular +  Ütü Kuruluşunda	12,0	4,5	1400	50	1:35	0,79
Pamuklular +  Ütü Kuruluşunda	12,0	9,0	1000	60	2:55	1,56
Pamuklular +  Ütü Kuruluşunda	12,0	4,5	1000	60	1:51	0,95
Pamuklular +  Ütü Kuruluşunda	12,0	9,0	800	70	3:24	1,84
Pamuklular +  Ütü Kuruluşunda	12,0	4,5	800	70	2:07	1,11
Sentetikler + Dolap Kuruluşunda - Yoğun	0,0	3,5	800	40	1:11	0,70
Sentetikler + Dolap Kuruluşunda - Yoğun	0,0	3,5	600	50	1:25	0,83
Sentetikler +  Dolap Kuruluşunda	2,0	3,5	800	40	1:06	0,55
Sentetikler +  Dolap Kuruluşunda	2,0	3,5	600	50	1:21	0,67
Sentetikler +  Ütü Kuruluşunda	12,0	3,5	800	40	0:41	0,37
Sentetikler +  Ütü Kuruluşunda	12,0	3,5	600	50	0:55	0,50
İç Giyim	0,0	2,0	-	-	0:53	0,49

## 20 Teknik veriler

Cihaz yüksekliği	84,2 cm
Cihaz genişliği	59,8 cm
Cihaz derinliği	61,3 cm

Kapak kapalıyken cihaz derinliği	64,8 cm
Kapak açıkken cihaz derinliği	109,6 cm
Ağırlık	49,6 kg

**tr** Teknik veriler

Maksimum dolum miktarı	9,0 kg
Şebeke gerilimi	220-240 V, 50 Hz
⇒ Minimum kurulum güvenliği	10 A
Nominal güç	625 W
Enerji tüketimi	■ Kapalı durumda: 0,15 W
Çevre sıcaklığı	■ Minimum: 5 °C ■ Maksimum: 35 °C
Şebeke bağlantı kablosunun uzunluğu	145 cm

Modelinizle ilgili ayrıntılı bilgileri internette şurada bulabilirsiniz: <http://www.siemens-home.bsh-group.com/el>. Lütfen model arama ile ilgili talimatları izleyiniz. Model tanımı tip plakasında yer alan ürün numarasındaki (E-Nr.) eğik çizgiden önceki işaretlerden oluşur. Model tanımını alternatif olarak enerji etiketinin ilk satırında da bulabilirsiniz.





TR BSH Hausgeräte GmbH tarafından Siemens AG ticari markası altında üretilmiştir

**BSH Hausgeräte GmbH**  
Carl-Wery-Straße 34  
81739 München, GERMANY  
[siemens-home.bsh-group.com](http://siemens-home.bsh-group.com)



**9001620447** (050703)

tr