



BOSCH

Register your
new device on
MyBosch now and
get free benefits:
**[bosch-home.com/
welcome](https://bosch-home.com/welcome)**



Kuhinjska napa

**DBB67AM60
DBB97AM60A**

DBB67AM60B

DBB67AM60A

DBB97AM60

DBB97AM60B

[hr] Korisnički priručnik i upute za instalaciju

Sadržaj

UPUTE ZA UPOTREBU

1	Sigurnost	2
2	Izbjegavanje materijalnih šteta	4
3	Zaštita okoliša i ušteda	5
4	Načini rada	5
5	Upoznavanje	6
6	Osnovno rukovanje	6
7	Čišćenje i održavanje	6
8	Uklanjanje smetnji	8
9	Zbrinjavanje	9
10	Servisna služba	9
11	Pribor	9
12	UPUTE ZA MONTAŽU	9
12.4	Sigurna montaža	10

1 Sigurnost

Pridržavajte se sljedećih sigurnosnih napomena.

1.1 Opće napomene

- Pažljivo pročitajte ove upute.
- Sačuvajte upute i informacije o proizvodu za kasniju uporabu ili za sljedećeg vlasnika.
- Uređaj ne priključujte ako je došlo do oštećenja pri transportu.

1.2 Namjenska uporaba

Ovaj je uređaj namijenjen samo za ugradnju. Pridržavajte se posebnih uputa za montažu. Samo kod pravilne ugradnje sukladno ovim uputama za montažu je zajamčena sigurnost tijekom uporabe. Instalater je odgovoran za besprijekorno funkcioniranje na mjestu postavljanja.

Uređaj upotrebljavajte samo:

- za usisavanje kuhinjske pare.
- u privatnom kućanstvu i u zatvorenim prostorima kućnog okruženja
- do visine od 4000 m iznad nadmorske visine

Ne upotrebljavajte uređaj:

- s vanjskim timerom.

1.3 Ograničenje kruga korisnika

Djeca starija od 8 godina i osobe sa smanjenim fizičkim, osjetilnim ili mentalnim sposobnostima ili nedostatkom iskustva i/ili znanja smiju se koristiti ovim uređajem samo pod nadzorom ili ako su upućene u sigurno rukovanje uređajem te razumiju opasnosti koje mogu nastati uslijed korištenja uređajem.

Djeca se ne smiju igrati uređajem.

Djeca ne smiju čistiti uređaj i obavljati korisničko održavanje uređaja osim ako imaju 15 ili više godina i ako su pod nadzorom.

Djecu mlađu od 8 godina držite na sigurnoj udaljenosti od uređaja i priključnog voda.

1.4 Sigurno korištenje

UPOZORENJE – Opasnost od gušenja!

Djeca mogu navući ambalažni materijal preko glave ili se njime zamotati te se na taj način ugušiti.

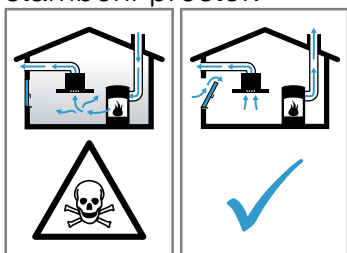
- ▶ Ambalažni materijal držite podalje od djece.
- ▶ Djeci nikada ne dopuštajte igranje s ambalažnim materijalom.

Djeca mogu udahnuti ili progutati sitne dijelove i na taj se način ugušiti.

- ▶ Sitne dijelove držite podalje od djece.
- ▶ Ne dopustite djeci igranje sa sitnim dijelovima.

⚠ UPOZORENJE – Opasnost od trovanja!

Usisani plinovi koji izgaraju mogu uzrokovati otrovanja. Grijala na plamen koja ovise o zraku iz prostorije (npr. plinska grijala, grijala na ulje i drva ili ugljen, protočni grijači vode, uređaji za pripremu tople vode) troše zrak za sagorijevanje iz prostorije u kojoj je postavljen uređaj i odvođe dimne plinove kroz dimovodne uređaje (npr. dimnjak) na otvoreno. Kada se ovi uređaji koriste u kombinaciji s napom, iz kuhinje i susjednih prostorija izvlači se sobni zrak. Pritom dovod zraka nije dovoljan, te tako nastaje podtlak. Otrovnici plinovi iz dimnjaka ili odvodnog okna usisavaju se natrag u stambeni prostor.



- ▶ Uvijek se pobrinite za dostatan dovod zraka ukoliko se uređaj koristi u radu s odlaznim zrakom i s grijalima na plamen koja ovise o zraku iz prostorije.
- ▶ Bezopasna uporaba je moguća samo ako u prostoriji u kojoj je postavljeno grijalo na plamen podtlak ne prekoračuje 4 Pa (0,04 mbar). To se može postići ako zrak potreban za sagorijevanje može protjecati kroz otvore koji se ne mogu zatvoriti, kao npr. u vratima, prozorima te kroz otvore povezane sa zidnim otvorom za dovod/odvod zraka ili putem nekih drugih tehničkih mjera. Samo jedan dovodno-odvodni zidni otvor za zrak ne jamči poštivanje graničnih vrijednosti.
- ▶ U svakom se slučaju posavjetujte s nadležnim dimnjačarom koji može ocijeniti mogućnosti prozračivanja čitave kuće te vam predložiti odgovarajuće mjere za prozračivanje.
- ▶ Ukoliko se uređaj koristi isključivo za rad s optočnim zrakom, rad uređaja moguć je bez ograničenja.

⚠ UPOZORENJE – Opasnost od požara!

Naslage masnoća na filterima za masnoću bi se mogle zapaliti.

- ▶ Uređaj nikada ne koristite bez filtra za masnoću.
- ▶ Redovito čistite filtre za masnoću.

- ▶ Nikada ne radite s otvorenim plamenom (npr. flambiranje) u blizini uređaja.
- ▶ Uređaj postavljajte u blizini grijala na kruta goriva (npr. drva ili ugljen) samo kada je na njima zatvoreni otvor koji se ne može skinuti. Iskre ne smiju letjeti.

Vruće ulje i mast mogu se brzo zapaliti.

- ▶ Stalno nadzirite vruće ulje i mast.
- ▶ Nikada nemojte gasiti ulje ili mast vodom. Isključite kuhalište. Plamen pažljivo gasite s poklopcem, dekom za gašenje požara ili sličnim.

Plinska kuhališta na kojima nije postavljeno posuđe za kuhanje razvijaju veliku vrućinu. Uređaj za prozračivanje koji je postavljen iznad plinskog kuhališta može se oštetiti ili zapaliti.

- ▶ Upotrebljavajte plinska kuhališta samo na kojima je postavljeno posuđe za kuhanje. Kod istovremenog rada više plinskih kuhališta razvija se velika vrućina. Uređaj za prozračivanje koji je postavljen iznad plinskog kuhališta može se oštetiti ili zapaliti.
- ▶ Upotrebljavajte plinska kuhališta samo na kojima je postavljeno posuđe za kuhanje.
- ▶ Namjestite najviši stupanj ventilatora.
- ▶ Nikada istovremeno ne koristite dva plinska kuhališta s velikim plamenom duže od 15 minuta. Dva plinska kuhališta odgovaraju jednom velikom plameniku.
- ▶ Nikada ne koristite veliki plamenik snage veće od 5 kW s velikim plamenom duže od 15 minuta npr. wok.

⚠ UPOZORENJE – Opasnost od opekotina!

Dostupni dijelovi postaju vrući tijekom rada.

- ▶ Nikada ne dodirujte vruće dijelove.
- ▶ Ne dozvolite pristup djeci.

Uređaj postaje vruć tijekom rada.

- ▶ Prije čišćenja ostavite uređaj da se ohladi.

⚠ UPOZORENJE – Opasnost od ozljede!

Sastavni dijelovi unutar uređaja mogu biti oštih rubova.

- ▶ Oprezno očistite unutrašnjost uređaja. Promjene na električnoj ili mehaničkoj nadgradnji su opasne i mogu dovesti do pogrešnog rada.
- ▶ Ne vršite promjene na električnoj ili mehaničkoj nadgradnji.

Svjetlo LED lampica jako je prodorno i moglo bi oštetiti oči (skupina opasnosti 1).

- ▶ Ne gledajte duže od 100 sekundi izravno u uključene LED lampice.

⚠ UPOZORENJE – Opasnost od strujnog udara!

Oštećeni uređaj ili oštećeni mrežni priključni vod predstavljaju izvor opasnosti.

- ▶ Oštećeni uređaj nikada nemojte puštati u rad.
 - ▶ Nikada ne povlačite za mrežni priključni vod kako biste isključili uređaj iz električne mreže. Uvijek Izvucite mrežni utikač iz mrežnog priključnog voda.
 - ▶ Ako je uređaj ili mrežni priključni vod oštećen, odmah izvucite mrežni utikač iz mrežnog priključnog voda ili isključite osigurač u ormariću s osiguračima.
 - ▶ Nazovite servisnu službu. → *Stranica 9*
- Nestručni popravci su opasni.
- ▶ Popravke na uređaju smije vršiti samo obučeno stručno osoblje.
 - ▶ Za popravak uređaja smiju se upotrebljavati samo originalni rezervni dijelovi.
 - ▶ Ako je mrežni priključni vod ovog uređaja oštećen, može ga zamijeniti isključivo obučeno stručno osoblje.

Prodrta vlaga može uzrokovati strujni udar.

- ▶ Prije čišćenja izvucite mrežni utikač ili isključite osigurač u ormariću s osiguračima.
- ▶ Za čišćenje uređaja ne upotrebljavajte parni ili visokotlačni čistač.

⚠ UPOZORENJE – Opasnost od eksplozije!

Sredstva za pranje koja sadrže jako nagrizajuće, alkalne tvari ili jake kiseline u kombinaciji s aluminijskim dijelovima u prostoru za pranje perilice posuđa mogu izazvati eksploziju.

- ▶ Nikada ne upotrebljavajte sredstva za pranje koja sadrže jako nagrizajuće, alkalne tvari ili jake kiseline. Posebno ne upotrebljavajte sredstva za pranje za profesionalnu ili industrijsku uporabu u kombinaciji s aluminijskim dijelovima, npr. filtre za masnoću za kuhinjske nape.

⚠ UPOZORENJE – Opasnost od požara!

Naslage masnoća na filtrima za masnoću bi se mogle zapaliti.

- ▶ Redovito čistite filtre za masnoću.

⚠ UPOZORENJE – Opasnost od ozljede!

Nestručni popravci su opasni.

- ▶ Popravke na uređaju smije vršiti samo obučeno stručno osoblje.
- ▶ Ako je uređaj neispravan, nazovite servisnu službu.

⚠ UPOZORENJE – Opasnost od strujnog udara!

Prodrta vlaga može uzrokovati strujni udar.

- ▶ Ne koristite vlažne spužve.

2 Izbjegavanje materijalnih šteta

POZOR!

Kondenzat može uzrokovati oštećenja od korozije.

- ▶ Uređaj kod kuhanja uključite kako biste spriječili stvaranje kondenzata.

Ako vlaga prodre u upravljačke elemente, može doći do oštećenja.

- ▶ Upravljačke elemente nikada ne čistite vlažnom krpom.

Površine se mogu oštetiti nepravilnim čišćenjem.

- ▶ Pridržavajte se uputa za čišćenje.
- ▶ Nemojte upotrebljavati jaka ili abrazivna sredstva za čišćenje.
- ▶ Površine od nehrđajućeg čelika čistite samo u smjeru kako su brušene.
- ▶ Upravljačke elemente nikada ne čistite sredstvom za čišćenje plemenitog čelika.

Povratni kondenzat može oštetiti uređaj.

- ▶ Kanal za odlazni zrak mora biti postavljen od uređaja s najmanje 1° padom.

Ako pogrešno opteretite dizajnirane elemente, oni se mogu odlomiti.

- ▶ Ne povlačite dizajnirane elemente.
- ▶ Ne stavljajte niti ne vješajte predmete na dizajnirane elemente.

Oštećenje površine zbog neskinute zaštitne folije.

- ▶ Prije prve uporabe skinite zaštitnu foliju sa svih dijelova uređaja.

Lakirane površine su osjetljive.

- ▶ Pridržavajte se uputa za čišćenje.
→ "Čišćenje uređaja", *Stranica 7*
- ▶ Zaštitite lakirane površine od ogrebotina.

3 Zaštita okoliša i ušteda

3.1 Zbrinjavanje ambalaže u otpad

Ambalažni materijali su ekološki neškodljivi i mogu se reciklirati.

- ▶ Pojedinačne sastavne dijelove zbrinite na otpad odvojene po vrstama.

3.2 Ušteda energije

Ako slijedite sljedeće upute, vaš će uređaj trošiti manje struje.

Stupanj ventilatora prilagodite intenzitetu kuhinjske pare.

- Na nižem stupanju ventilatora je i manja potrošnja energije.
Intenzivni stupanj koristite samo po potrebi.

U slučaju intenzivne kuhinjske pare odaberite viši stupanj ventilatora.

- Mirisi se manje šire u prostoriji.

Isključite osvjetljenje ako vam više nije potrebno.

- Osvjetljenje ne troši energiju kada je isključeno.

Očistite ili zamijenite filtre u navedenim razmacima.

- Zadržat će se učinkovitost filtera.

Stavite poklopac za kuhanje.

- Kuhinjska para i kondenzat se smanjuju.

Dodatne funkcije koristite samo po potrebi.

- Isključivanje dodatnih funkcija smanjuje potrošnju struje.

4 Načini rada

Uređaj možete koristiti u radu s odlaznim ili optočnim zrakom.

4.1 Pogon na odlazni zrak

Usisani zrak čisti se prolaskom kroz filter za masnoću te se kroz cjevovod odvodi na otvoreno.



Zrak se ne smije odvoditi u dimnjak, koji se koristi za ispušne plinove uređaja, koji izgaraju plin ili druga goriva (to ne vrijedi za uređaje s optočnim zrakom).

- Ukoliko se odlazni zrak odvodi u dimnjak za odvod dima ili ispušnih plinova koji nisu u radu, u tom slučaju valja pribaviti suglasnost nadležnog dimnjačara.
- Ako se odlazni zrak odvodi kroz vanjski zid, tada valja koristiti teleškopski zidni ormarić.

4.2 Pogon na optočni zrak

Usisani zrak čisti se prolaskom kroz filtre za masnoću i filter za mirise te se ponovno dovodi u prostoriju.



Kako biste smanjili mirise pri radu s optočnim zrakom, morate ugraditi filter za mirise. Različite mogućnosti za rad uređaja s optočnim zrakom ćete pronaći u našem katalogu ili se raspitajte kod Vašeg specijaliziranog trgovca. Potreban pribor pronaći ćete u specijaliziranoj trgovini, u servisu ili u internetskoj trgovini.

5 Upoznavanje

5.1 Upravljačka ploča

Putem upravljačke ploče namještate sve funkcije svog uređaja i dobivate informacije o radnom stanju.



	Uključivanje ili isključivanje uređaja
1	Uključivanje stupnja ventilatora 1
2	Uključivanje stupnja ventilatora 2

3	Uključivanje stupnja ventilatora 3
	Uključivanje intenzivnog stupnja
	Uključivanje ili isključivanje osvjetljenja

6 Osnovno rukovanje

6.1 Uključivanje uređaja

Napomena: Možete uključiti i isključiti uređaj s otklopljenim staklom pritiskom na .

Zahtjev: Staklo je zaklopljeno.

- ▶ Rasklopite staklo do graničnika.
- ✓ Uređaj se pokreće na stupnju ventilatora 2 i osvjetljenje se uključuje.

6.2 Isključivanje uređaja

- ▶ Zaklopite staklo do graničnika ili pritisnite .
- ✓ Ventilacija i osvjetljenje se isključuju.

6.3 Namještanje stupnja ventilatora

- ▶ Pritisnite 1, 2 ili 3.

6.4 Uključivanje intenzivnog stupnja

- ▶ Pritisnite .
- ✓ Nakon otprilike 6 minuta uređaj se automatski vraća na stupanj ventilacije 3.

6.5 Isključivanje intenzivnog stupnja

- ▶ Pritisnite 1, 2 ili 3.
- ✓ Intenzivni stupanj završava prijevremeno.

6.6 Uključivanje osvjetljenja

Osvjetljenje možete uključiti i isključiti neovisno o ventilaciji.

- ▶ Po potrebi odaberite jednu od opcija:
 - Ako je staklo rasklopljeno, pritisnite .
 - Ako je staklo zaklopljeno, dlanom dodirnite sredinu područja upravljačke ploče.
- ✓ Osvjetljenje se uključuje.

6.7 Isključivanje osvjetljenja

- ▶ Po potrebi odaberite jednu od opcija:
 - Ako je staklo rasklopljeno, pritisnite .
 - Ako je staklo zaklopljeno, dlanom dodirnite sredinu područja upravljačke ploče.
- ✓ Osvjetljenje se isključuje.

7 Čišćenje i održavanje

Kako bi vam uređaj dugo ostao funkcionalan, pažljivo ga čistite i održavajte.

7.1 Sredstva za čišćenje

Odgovarajuća sredstva za čišćenje možete kupiti kod servisne službe ili u internetskoj trgovini.

POZOR!

Neprikladna sredstva za čišćenje mogu oštetiti površine uređaja.

- ▶ Nemojte upotrebljavati jaka ili abrazivna sredstva za čišćenje.
- ▶ Nemojte upotrebljavati sredstva za čišćenje s velikim udjelom alkohola.

- ▶ Nemojte upotrebljavati tvrde jastučice za ribanje ili spužve za čišćenje.
- ▶ Upotrebljavajte sredstva za čišćenje stakla, strugalo za staklo ili sredstva za njegu plemenitog čelika samo ako se preporučuju u uputama za čišćenje za odgovarajući dio.
- ▶ Spužve prije uporabe temeljito isperite.

7.2 Čišćenje uređaja

Očistite uređaj kako je navedeno u uputama kako se različiti dijelovi i površine ne bi oštetili nepravilnim čišćenjem ili neprikladnim sredstvima za čišćenje.

⚠ UPOZORENJE – Opasnost od eksplozije!

Sredstva za pranje koja sadrže jako nagrizajuće, alkalne tvari ili jake kiseline u kombinaciji s aluminijskim dijelovima u prostoru za pranje perilice posuđa mogu izazvati eksploziju.

- ▶ Nikada ne upotrebljavajte sredstva za pranje koja sadrže jako nagrizajuće, alkalne tvari ili jake kiseline. Posebno ne upotrebljavajte sredstva za pranje za profesionalnu ili industrijsku uporabu u kombinaciji s aluminijskim dijelovima, npr. filtre za masnoću za kuhinjske nape.

⚠ UPOZORENJE – Opasnost od strujnog udara!

Prodrla vlaga može uzrokovati strujni udar.

- ▶ Prije čišćenja izvucite mrežni utikač ili isključite osigurač u ormariću s osiguračima.
- ▶ Za čišćenje uređaja ne upotrebljavajte parni ili visokotlačni čistač.

⚠ UPOZORENJE – Opasnost od opekotina!

Uređaj postaje vruć tijekom rada.

- ▶ Prije čišćenja ostavite uređaj da se ohladi.

⚠ UPOZORENJE – Opasnost od ozljede!

Sastavni dijelovi unutar uređaja mogu biti oštih rubova.

- ▶ Oprezno očistite unutrašnjost uređaja.

1. Pridržavajte se informacija o sredstvima za čišćenje.
2. Ovisno o površini čistite na sljedeći način:
 - Površine od plemenitog čelika očistite spužvom i vrućom sapunicom u smjeru kako su brušene.
 - Lakirane površine očistite spužvom i vrućom sapunicom.
 - Aluminiij očistite mekom krpom i sredstvom za čišćenje stakla.
 - Plastiku očistite mekom krpom i sredstvom za čišćenje stakla.
 - Staklo očistite mekom krpom i sredstvom za čišćenje stakla.
3. Obrišite mekom krpom.
4. Na površine od plemenitog čelika nanosite sredstvo za njegu plemenitog čelika mekom krpom u tankom sloju.
Sredstva za njegu plemenitog čelika možete kupiti kod servisne službe ili u internetskoj trgovini.

7.3 Čišćenje upravljačkih elemenata

⚠ UPOZORENJE – Opasnost od strujnog udara!

Prodrla vlaga može uzrokovati strujni udar.

- ▶ Ne koristite vlažne spužve.

1. Pridržavajte se informacija o sredstvima za čišćenje.
2. Očistite vlažnom spužvom i vrućom sapunicom.
3. Obrišite mekom krpom.

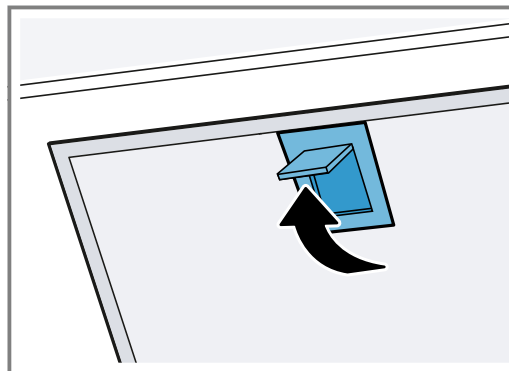
7.4 Vađenje filtra za masnoću

1. Otvorite staklo do graničnika.
2. Isključite uređaj.

3. POZOR!

Filtri za masnoću koji padnu mogu oštetiti ploču za kuhanje koja se nalazi ispod njih.

- ▶ Jednom rukom uhvatite ispod filtra za masnoću. Otvorite zasune na filtrima za masnoću.



4. Izvadite filtre za masnoću iz držača. Kako biste spriječili kapanje masnoće, vodoravno držite filtre za masnoću.

7.5 Ručno čišćenje filtra za masnoću

Filtri za masnoću filtriraju masnoću iz kuhinjske pare. Redovito očišćeni filtri za masnoću osiguravaju visoki stupanj odvajanja masnoće. Preporučujemo čišćenje filtera za masnoću svaka 2 mjeseca.

⚠ UPOZORENJE – Opasnost od požara!

Naslage masnoća na filtrima za masnoću bi se mogle zapaliti.

- ▶ Redovito čistite filtre za masnoću.

Zahtjev: Filtri za masnoću su izvađeni.

1. Pridržavajte se informacija o sredstvima za čišćenje.
2. Filtre za masnoću omekšajte u vrućoj sapunici. Kod tvrdokorne prljavštine koristite sredstvo za otapanje masnoća. Sredstva za otapanje masnoća možete kupiti kod servisne službe ili u internetskoj trgovini.
3. Filtre za masnoću očistite četkom.
4. Temeljito isperite filtre za masnoću.
5. Ostavite filtre za masnoću da se osuše.

7.6 Pranje filtra za masnoću u perilici posuđa

Filtri za masnoću filtriraju masnoću iz kuhinjske pare. Redovito očišćeni filtri za masnoću osiguravaju visoki stupanj odvajanja masnoće. Preporučujemo čišćenje filtera za masnoću svaka 2 mjeseca.

⚠ UPOZORENJE – Opasnost od požara!

Naslage masnoća na filtrima za masnoću bi se mogle zapaliti.

- ▶ Redovito čistite filtre za masnoću.

POZOR!

Filtri za masnoću mogu se oštetiti ako se priklješte.

- ▶ Nemojte priklještiti filtre za masnoću.

Napomena: Kod pranja filtra za masnoću u perilici posuđa može doći do lagane promjene boje. Promjene boje ne utječu na funkciju filtera za masnoću.

Zahtjev: Filtri za masnoću su izvađeni.

1. Pridržavajte se informacija o sredstvima za čišćenje.

2. Filtre za masnoću stavite labavo u perilicu posuđa. Jako zaprljane filtre za masnoću ne perite s posuđem.
Kod tvrdokorne prljavštine koristite sredstvo za otapanje masnoća. Sredstva za otapanje masnoća možete kupiti kod servisne službe ili u internetskoj trgovini.
3. Pokrenite perilicu posuđa. Prilikom namještanja temperature odaberite maksimalno 70°C.
4. Ostavite filtre za masnoću da se osuše.

7.7 Stavljanje filtra za masnoću

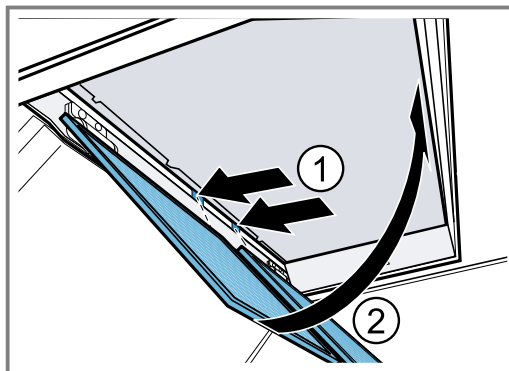
POZOR!

Filtri za masnoću koji padnu mogu oštetiti ploču za kuhanje koja se nalazi ispod njih.

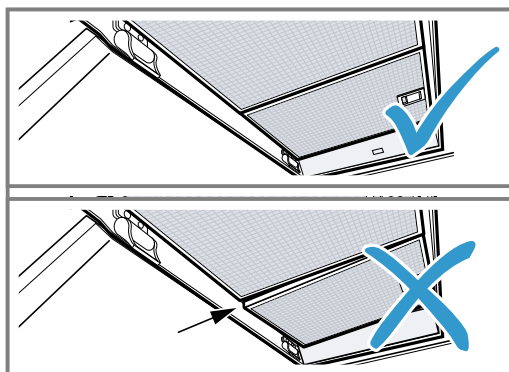
- ▶ Jednom rukom uhvatite ispod filtra za masnoću.

1. Otvorite staklo do graničnika.
2. Isključite uređaj.
3. Umetnite filtre za masnoću uz donji rub.①

4. Filtre za masnoću preklopite prema gore i uglavite zasune.②



5. Provjerite jesu li filtri za masnoću pravilno uglavljeni.



6. Provjerite jesu li zasuni uglavljeni.
7. Zatvorite staklo.

8 Uklanjanje smetnji

Manje smetnje na svom uređaju možete samostalno ukloniti. Iskoristite informacije za uklanjanje smetnji prije nego što se obratite servisnoj službi. Tako ćete izbjeći nepotrebne troškove.

⚠ UPOZORENJE – Opasnost od ozljede!

Nestručni popravci su opasni.

- ▶ Popravke na uređaju smije vršiti samo obučeno stručno osoblje.
- ▶ Ako je uređaj neispravan, nazovite servisnu službu.

⚠ UPOZORENJE – Opasnost od strujnog udara!

Nestručni popravci su opasni.

- ▶ Popravke na uređaju smije vršiti samo obučeno stručno osoblje.
- ▶ Za popravak uređaja smiju se upotrebljavati samo originalni rezervni dijelovi.
- ▶ Ako je mrežni priključni vod ovog uređaja oštećen, može ga zamijeniti isključivo obučeno stručno osoblje.

8.1 Funkcionalne smetnje

Kvar	Uzrok i rješavanje problema
Uređaj ne funkcionira.	Mrežni utikač iz mrežnog priključnog voda nije utaknut. <ul style="list-style-type: none">▶ Priključite uređaj na strujnu mrežu. Osigurač u ormariću s osiguračima je iskočio. <ul style="list-style-type: none">▶ Provjerite osigurač u ormariću s osiguračima. Opskrba strujom je prekinuta. <ul style="list-style-type: none">▶ Provjerite funkcionira li rasvjeta ili drugi uređaji u prostoriji.
LED osvjetljenje ne radi.	Mogući su različiti uzroci. <ul style="list-style-type: none">▶ Neispravne LED žarulje smije zamijeniti samo proizvođač, njegova servisna služba ili ovlašteni serviser (elektroinstalater).▶ Nazovite servisnu službu. → "Servisna služba", Stranica 9

9 Zbrinjavanje

9.1 Zbrinjavanje starih uređaja u otpad

Ekološki prikladnim zbrinjavanjem otpada mogu se ponovo iskoristiti vrijedne sirovine.

1. Izvucite mrežni utikač iz mrežnog priključnog voda.
2. Prerežite mrežni priključni vod.
3. Uređaj zbrinite na ekološki prihvatljiv način.
Informacije o aktualnim načinima zbrinjavanja možete dobiti od svog specijaliziranog trgovca ili se raspitajte u komunalnoj ili lokalnoj gradskoj upravi.



Ovaj je uređaj označen u skladu s europskom smjernicom 2012/19/EU o otpadnim električnim i elektronskim uređajima (waste electrical and electronic equipment - WEEE).

Smjernica određuje okvir za povratak i zbrinjavanje otpadnih uređaja valjan u cijeloj Europskoj Uniji.

10 Servisna služba

Originalne rezervne dijelove koji su bitni za funkcioniranje uređaja u skladu s odgovarajućom Direktivom o ekološkom dizajnu Direktivom možete dobiti od naše korisničke službe tijekom perioda od najmanje 10 godina od stavljanja vašeg uređaja na tržište na Europskom gospodarskom području.

Napomena: Angažiranje servisne službe besplatno je u okviru uvjeta jamstva proizvođača.

Detaljne informacije o vremenu jamstva i uvjetima jamstva možete pronaći kod naše servisne službe, svog dobavljača ili na našoj internetskoj stranici.

Kada se obraćate servisnoj službi, potreban vam je proizvodni broj (E-Nr.) i tvornički broj (FD) uređaja.

Kontakt-podatke servisne službe naći ćete ovdje odn. u priloženom popisu servisnih službi na našoj internetskoj stranici.

10.1 Proizvodni broj (E-Nr.) i tvornički broj (FD)

Proizvodni broj (E-Nr.) i tvornički broj (FD) možete pronaći na tipskoj pločici uređaja.

Ovisno o modelu, označna se pločica nalazi:

- u unutrašnjosti uređaja (za to demontirajte filtar za masnoću).
- na gornjoj strani uređaja.

Kako biste podatke o svom uređaju i broj telefona servisne službe brzo ponovno pronašli, možete ih zabilježiti.

11 Pribor

Pribor možete kupiti kod servisne službe, u specijaliziranim trgovinama ili na internetu. Koristite samo originalni pribor jer je on točno prilagođen vašem uređaju. Pribor je specifičan za uređaj. Molimo Vas da kod kupovine navedete točnu oznaku (E-br.) Vašeg uređaja.
→ *Stranica 9*

Koji je pribor raspoloživ za vaš uređaj, možete saznati u našem katalogu, u internetskoj trgovini ili kod servisne službe.

www.bosch-home.com

Dodatna oprema	Narudžbeni broj
Produžetak dimnjaka – 187-360 mm	DWZ1IB6N1

Dodatna oprema	Narudžbeni broj
Produžetak dimnjaka – 450-854 mm	DWZ1IB6K1
Stand.Clean Air set za kruženje zraka	DWZ6IB114
Clean Air filtar za mirise – zamjenski	DWZ6IB1B4
Komplet za pogon na optočni zrak Clean Air Plus	DWZ1IX1C6
Clean Air Plus filtar za mirise	DWZ1IX1B6
Komplet za pogon na optočni zrak Long Life	DWZ1IT1D1
Long Life filtar za mirise	DWZ0IT0P0

12 Upute za montažu

Pridržavajte se ovih informacija pri montaži uređaja.



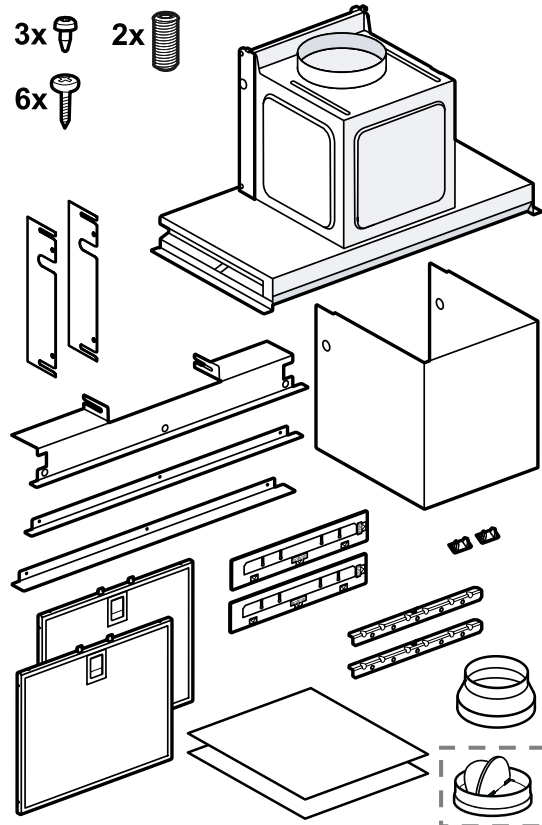
12.1 Videozapis za montažu

Ako skenirate ovaj QR kod svojim pametnim telefonom, možete pogledati videozapis cjelokupne montaže uređaja.



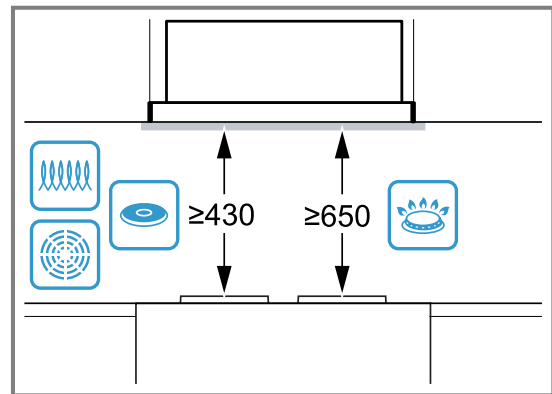
12.2 Opseg isporuke

Nakon raspakivanja provjerite sve dijelove imaju li oštećenja nastala u transportu te je li isporuka potpuna.



12.3 Sigurnosni razmaci

Pridržavajte se sigurnosnog razmaka uređaja.

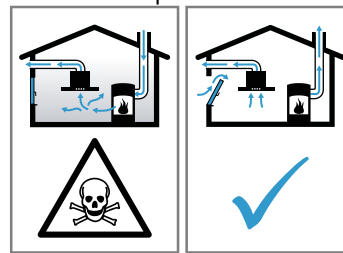


12.4 Sigurna montaža

Pridržavajte se sigurnosnih napomena prilikom montaže uređaja.

UPOZORENJE – Opasnost od trovanja!

Usisani plinovi koji izgaraju mogu uzrokovati otrovanja. Grijala na plamen koja ovise o zraku iz prostorije (npr. plinska grijala, grijala na ulje i drva ili ugljen, protočni grijači vode, uređaji za pripremu tople vode) troše zrak za sagorijevanje iz prostorije u kojoj je postavljen uređaj i odvođe dimne plinove kroz dimovodne uređaje (npr. dimnjak) na otvoreno. Kada se ovi uređaji koriste u kombinaciji s napom, iz kuhinje i susjednih prostorija izvlači se sobni zrak. Pritom dovod zraka nije dovoljan, te tako nastaje podtlak. Otrovnici plinovi iz dimnjaka ili odvodnog okna usisavaju se natrag u stambeni prostor.



- ▶ Uvijek se pobrinite za dostatan dovod zraka ukoliko se uređaj koristi u radu s odlaznim zrakom i s grijalima na plamen koja ovise o zraku iz prostorije.
- ▶ Bezopasna uporaba je moguća samo ako u prostoriji u kojoj je postavljeno grijalo na plamen podtlak ne prekoračuje 4 Pa (0,04 mbar). To se može postići ako zrak potreban za sagorijevanje može protjecati kroz otvore koji se ne mogu zatvoriti, kao npr. u vratima, prozorima te kroz otvore povezane sa zidnim otvorom za dovod/odvod zraka ili putem nekih drugih tehničkih mje-

ra. Samo jedan dovodno-odvodni zidni otvor za zrak ne jamči poštivanje graničnih vrijednosti.

- ▶ U svakom se slučaju posavjetujte s nadležnim dimnjačarom koji može ocijeniti mogućnosti prozračivanja čitave kuće te vam predložiti odgovarajuće mjere za prozračivanje.
- ▶ Ukoliko se uređaj koristi isključivo za rad s optočnim zrakom, rad uređaja moguć je bez ograničenja.

Usisani plinovi koji izgaraju mogu uzrokovati otrovanja.

- ▶ Ako se napa postavlja s kaminom koji ovisi o zraku u prostoriji, električno napajanje nape treba opremiti prikladnim sigurnosnim spojem.

Usisani plinovi koji izgaraju mogu uzrokovati otrovanja.

- ▶ Odlazni zrak ne smije se odvoditi u dimnjak za odvod dima ili ispušnih plinova koji je u radu.
- ▶ Odlazni zrak ne smije se odvoditi u okno koje služi za odzračivanje prostorija za postavljanje kamina.
- ▶ Ukoliko se odlazni zrak odvodi u dimnjak za odvod dima ili ispušnih plinova koji nisu u radu, u tom slučaju valja pribaviti suglasnost nadležnog dimnjačara.

⚠ UPOZORENJE – Opasnost od gušenja!

Djeca mogu navući ambalažni materijal preko glave ili se njime zamotati te se na taj način ugušiti.

- ▶ Ambalažni materijal držite podalje od djece.
- ▶ Djeci nikada ne dopuštajte igranje s ambalažnim materijalom.

⚠ UPOZORENJE – Opasnost od požara!

Naslage masnoća na filtru za masnoću bi se mogle zapaliti.

- ▶ Valja poštivati zadani sigurnosni razmak kako bi se izbjegao zastoj topline.
- ▶ Pridržavajte se podataka za svoje kuhinjske uređaje. Ukoliko je u uputama za postavljanje kuhinjskih uređaja propisan razmak koji odstupa od navedenih dimenzija, uvijek uzmite u obzir veći razmak. Ako zajedno rade plinska i električna kuhališta, vrijedi najveći navedeni razmak.

Naslage masnoća na filtru za masnoću bi se mogle zapaliti.

- ▶ U blizini uređaja nikada ne radite s otvorenim plamenom (npr. flambiranje).
- ▶ Uređaj postavljajte u blizini grijala na kruta goriva (npr. drva ili ugljen) samo kada je na njima zatvoreni otvor koji se ne može skinuti. Iskre ne smiju letjeti.

⚠ UPOZORENJE – Opasnost od ozljede!

Sastavni dijelovi unutar uređaja mogu biti oštih rubova.

- ▶ Nosite zaštitne rukavice.

Ako uređaj nije propisno pričvršćen, može pasti.

- ▶ Svi pričvrсни elementi moraju biti čvrsto i sigurno montirani.

Promjene na električnoj ili mehaničkoj nadgradnji su opasne i mogu dovesti do pogrešnog rada.

- ▶ Ne vršite promjene na električnoj ili mehaničkoj nadgradnji.

⚠ UPOZORENJE – Opasnost od strujnog udara!

Oštrobridni sastavni dijelovi unutar uređaja mogu oštetiti priključni kabel.

- ▶ Pazite da ne presavijete ili priključite priključni kabel.

Oštećeni uređaj ili oštećeni mrežni priključni vod predstavljaju izvor opasnosti.

- ▶ Oštećeni uređaj nikada nemojte puštati u rad.
- ▶ Nikada ne povlačite za mrežni priključni vod kako biste isključili uređaj iz električne mreže. Uvijek izvucite mrežni utikač iz mrežnog priključnog voda.
- ▶ Ako je uređaj ili mrežni priključni vod oštećen, odmah izvucite mrežni utikač iz mrežnog priključnog voda ili isključite osigurač u ormariću s osiguračima.

- ▶ Nazovite servisnu službu. → *Stranica 9*

Nestručni popravci su opasni.

- ▶ Popravke na uređaju smije vršiti samo obučeno stručno osoblje.
- ▶ Za popravak uređaja smiju se upotrebljavati samo originalni rezervni dijelovi.
- ▶ Ako je mrežni priključni vod ovog uređaja oštećen, može ga zamijeniti isključivo obučeno stručno osoblje.

Nestručno postavljanje je opasno.

- ▶ Uređaj priključite i koristite samo prema podacima navedenim na označnoj pločici.

- ▶ Uređaj priključite samo preko propisno instalirane utičnice s uzemljenjem na strujnu mrežu s izmjeničnom strujom.
- ▶ Sustav zaštitnih vodiča kućne električne instalacije mora biti propisno instaliran.
- ▶ Nikada ne uključujte uređaj pomoću vanjske sklopne naprave, npr. sata za vremensko uključivanje ili daljinskog upravljača.
- ▶ Kada je uređaj ugrađen, pristup mrežnom utikaču i mrežnom priključnom vodu mora biti slobodan. Ako slobodan pristup nije moguć, u fiksno postavljenoj električnoj instalaciji treba ugraditi svepolni rastavljač prema uvjetima kategorije prenapona III i prema propisima za postavljanje.
- ▶ Pri postavljanju uređaja pazite na to da ne prignječite ili oštetite mrežni priključni vod.

12.5 Opće napomene

Pridržavajte se ovih općih napomena kod instalacije.

- Kod instalacije morate poštivati trenutno važeće propise iz područja gradnje i propise lokalnih distributera električne energije i plina.
- Pri odvodu odlaznog zraka morate poštivati lokalne i zakonske propise npr. propise iz područja gradnje.
- Odaberite lako dostupno mjesto montaže kako bi se u slučaju servisa neometano moglo doći do uređaja.
- Površine uređaja su osjetljive. Kod montaže izbjegavajte oštećenja.

12.6 Napomene za električni priključak

Pridržavajte se tih napomena kako biste mogli sigurno priključiti uređaj na električnu mrežu.

⚠ UPOZORENJE – Opasnost od strujnog udara!

Isključivanje uređaja iz električne mreže mora biti omogućeno u svakom trenutku. Uređaj se smije priključiti samo na propisno instaliranu utičnicu sa zaštitnim kontaktom.

- ▶ Mrežni utikač mrežnog priključnog voda mora biti dostupan nakon ugradnje uređaja.
- ▶ Ako to nije moguće, u fiksno postavljenoj električnoj instalaciji trebate ugraditi svepolni odvajač prema uvjetima kategorije prenapona III i prema propisima za postavljanje.
- ▶ Samo elektrotehničar smije izvršiti fiksno postavljanje električne instalacije. Preporučujemo da instalirate zaštitnu strujnu sklopku (ZS-sklopku) u strujnom krugu napajanja uređaja.

Oštrobridni sastavni dijelovi unutar uređaja mogu oštetiti priključni kabel.

- ▶ Pazite da ne presavijete ili priklješćite priključni kabel.
- Podatke o priključku možete pronaći na označnoj pločici. → *Stranica 9*
- Priključni vod je duljine oko 1,30 m.
- Ovaj uređaj odgovara odredbama EZ za zaštitu od radiosmetnji.

- Uređaj odgovara klasi zaštite 1. Stoga koristite uređaj samo ukoliko je priključen na priključak sa zaštitnim vodičem.
- Tijekom montaže nemojte priključiti uređaj na električnu mrežu.
- Provjerite je li osigurana zaštita od dodira kod ugradnje.

12.7 Napomene za situaciju ugradnje

- Montirajte ovaj uređaj u kuhinjski element.
- Za montažu dodatnih dijelova posebnog pribora pridržavajte se priloženih uputa za postavljanje.
- Širina nape se barem mora podudarati sa širinom kuhališta.
- Uređaj montirajte na sredini iznad ploče za kuhanje kako bi se kuhinjska para mogla optimalno registrirati.

12.8 Napomene za vod za odlazni zrak

Za reklamacije čiji uzrok bi mogao biti neispravan dimovod, proizvođač uređaja ne preuzima odgovornost.

- Koristite kratku, ravnu cijev za odlazni zrak što većeg promjera.
- Duge, hrapave cijevi za odlazni zrak, brojna koljena cijevi ili mali promjeri cijevi smanjuju usisnu snagu i povećavaju buku ventilatora.
- Koristite cijev za odlazni zrak od nezapaljivog materijala.
- Kako biste spriječili povrat kondenzata, montirajte cijev za odlazni zrak sa strane uređaja s 1° padom.

Ravni kanali

Koristite ravne kanale čiji unutarnji presjek odgovara promjeru okruglih cijevi:

- Promjer 150 mm odgovara oko 177 cm².
- Promjer 120 mm odgovara oko 113 cm².
- Kod promjera cijevi koji odstupaju od navedenih dimenzija koristite traku za brtvljenje.
- Ne koristite ravne kanale s oštrim skretanjima.

Okrugle cijevi

Koristite okrugle cijevi unutarnjeg promjera od 150 mm (preporučeno) ili najmanje 120 mm.

12.9 Napomene za pogon na odlazni zrak

Kod pogona na odlazni zrak treba biti ugrađena nepovratna zaklopka.

Napomene

- Ako nepovratna zaklopka nije isporučena s uređajem, možete je kupiti u specijaliziranoj trgovini.
- Ako se odlazni zrak odvodi kroz vanjski zid, tada valja koristiti teleskopski zidni ormarić.

12.10 Montaža

Provjera elementa

1. Provjerite je li ugradbeni element vodoravan i dovoljno nosiv.

Maksimalna težina uređaja iznosi 12 kg.

Otpertite uređaj s najviše 10 kg sa svake strane.

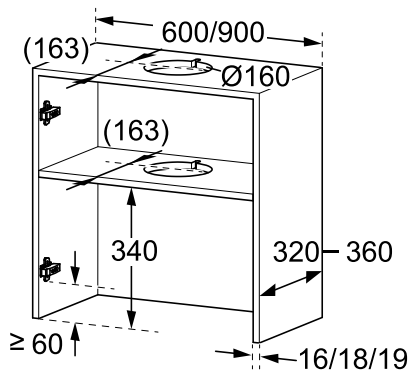
Napomena: Pridržavajte se specifikacija proizvođača elemenata u pogledu nosivosti ugradbenog elementa.

2. Provjerite je li ugradbeni element otporan na vrućinu do 90 °C.
3. Provjerite je li ugradbeni element stabilan nakon izrezivanja.

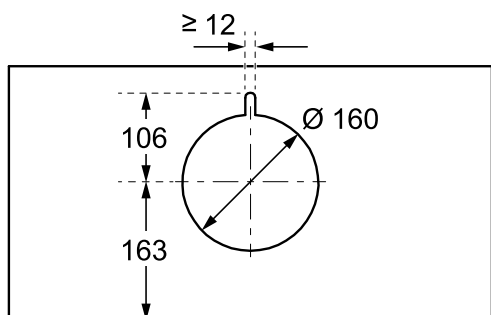
Priprema elementa

Zahtjev: Element je prikladan za ugradnju .

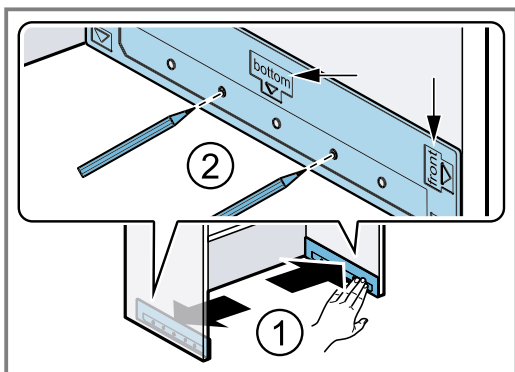
1. Prekrijte ploču za kuhanje kako biste izbjegli oštećenja.
2. Skinite vrata elementa.
3. Izrežite otvor za cijev za odvod zraka u elementu.



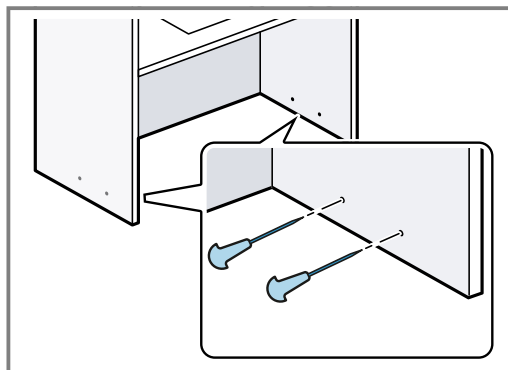
4. Izrežite otvor za cijev za odvod zraka u međudnu.
 - Izrežite otvor za mrežni priključak.



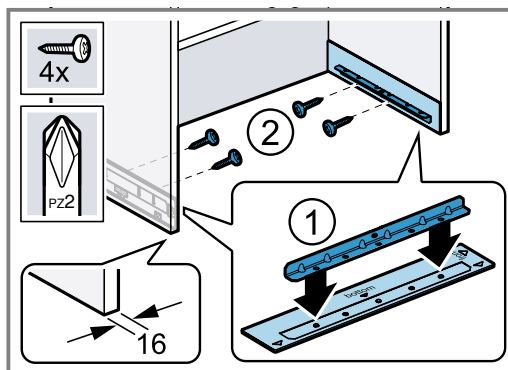
5. Provjerite je li ugradbeni element stabilan nakon izrezivanja.
6. Stavite pomagalo za montažu na unutarnje strane elementa ① i iscrtajte točke pričvršćivanja ②.



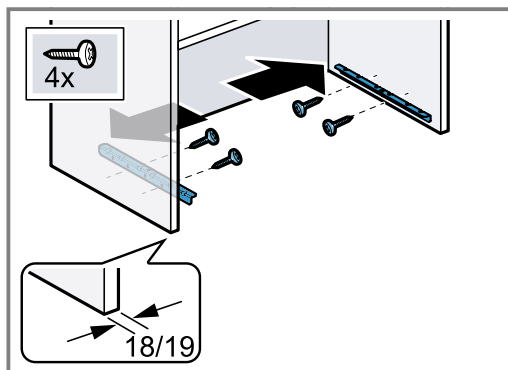
7. Probodite točke pričvršćivanja dlijetom.



8. Kod debljine zida od 16 mm: Stavite vodilice na pomagala za montažu ① i pričvrstite na bočne stijenke elementa ②.



9. Kod debljine zida od 18 mm i 19 mm: Pričvrstite vodilice bez pomagala za montažu.

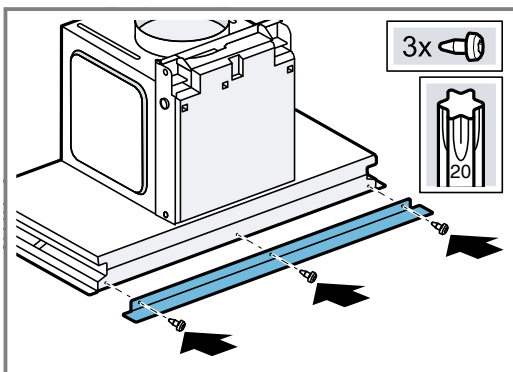


Pripremanje uređaja

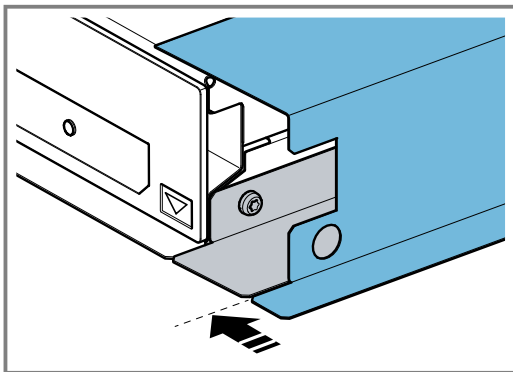
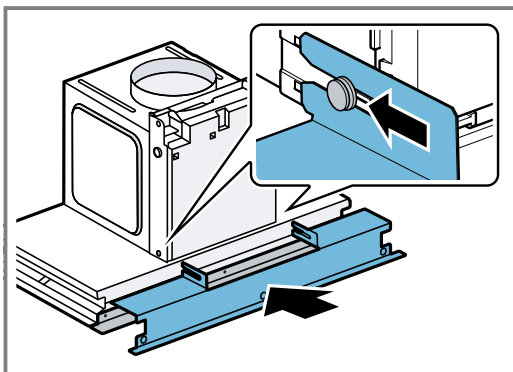
1. Napomena:

- Pri postavljanju uređaja pazite da ne oštetite osjetljive površine.
- Kod dubine elementa (vanjska dimenzija) od 320 mm do 340 mm upotrijebite usku zidnu završnu letvicu.
- Kod dubine elementa (vanjska dimenzija) od 340 mm do 360 mm upotrijebite široku zidnu završnu letvicu.

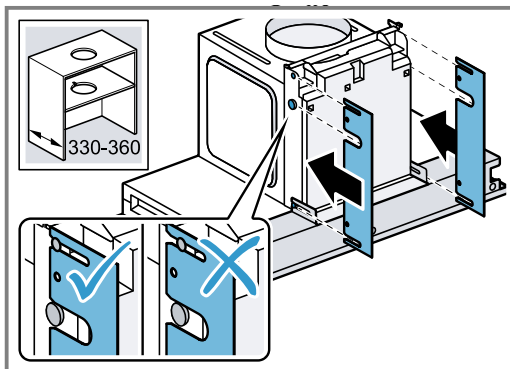
Vijcima pričvrstite donju zidnu završnu letvicu na uređaj.



2. Stavite gornju zidnu završnu letvicu.

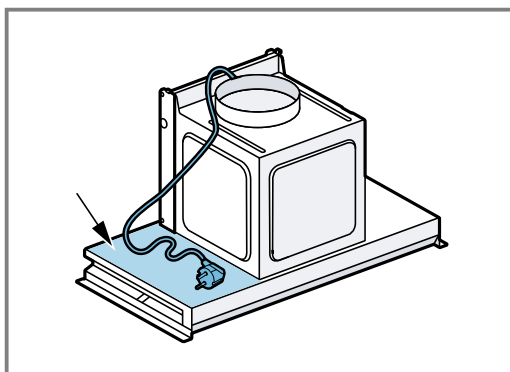


3. Kod dubine elementa (vanjska dimenzija) od 330 mm do 360 mm stavite kompenzator dubine kanala.

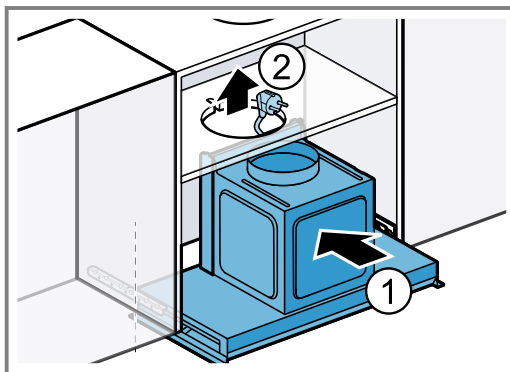


Montaža uređaja

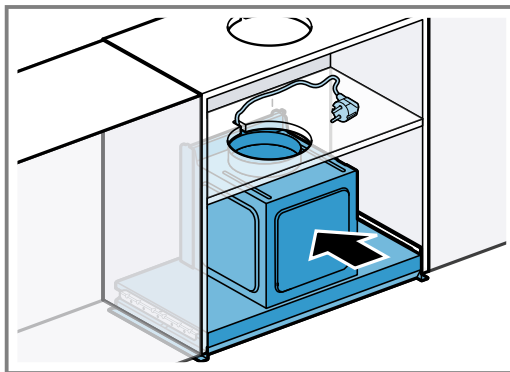
1. Odložite mrežni utikač bočno na uređaju.



2. Umetnite uređaj barem do pola u vodilice ① i provucite mrežni utikač kroz izrez ②.



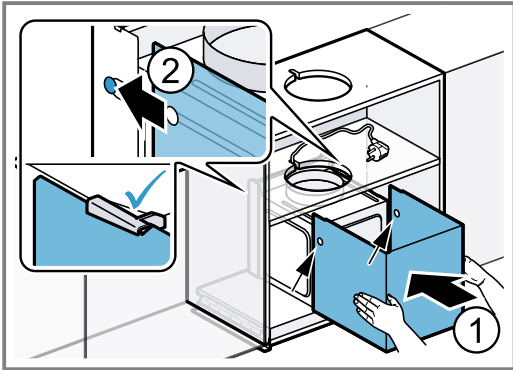
3. Gurnite uređaj do kraja u element.



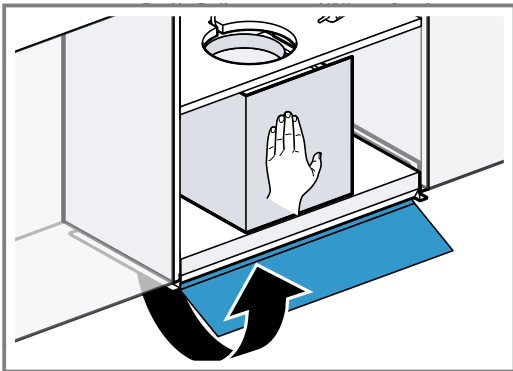
4. Pričvrstite cijevi.

- 5. Napomena:** Oprezno stavite kanal kako biste zaštilili uređaj od ogrebotina.

Lagano pritisnite kanal objema rukama o kutiju ventilatora ① i gurajte prema natrag sve dok se kanal ne uglati ②.

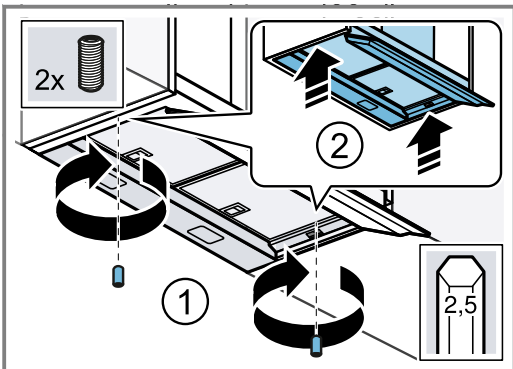


- 6.** Jednom rukom lagano pritisnite o uređaj i oprezno otvorite staklo.

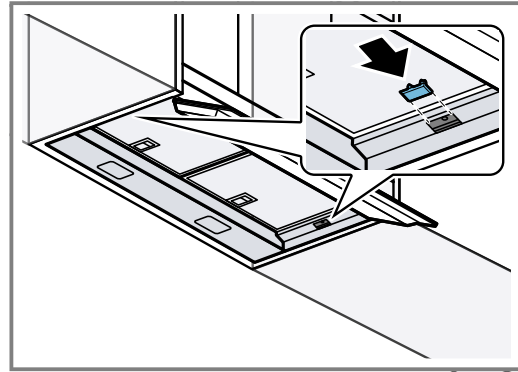


- 7. Napomena:** Pazite da prednja strana uređaja nakon pričvršćivanja nije isturena preko prednje strane elementa.

Uvrnite navojne zatike kroz otvor u vodilicu i pritegnite rukom tako da uređaj naliježe u ravnini na elementu.



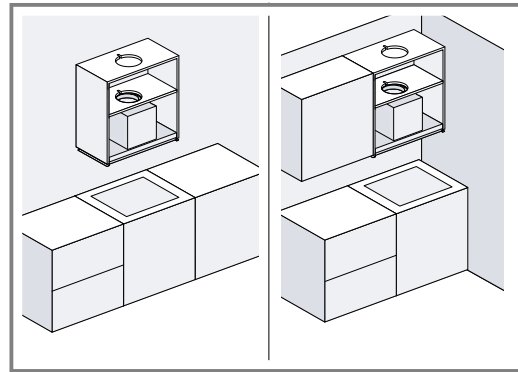
- 8.** Utaknite pokrove.



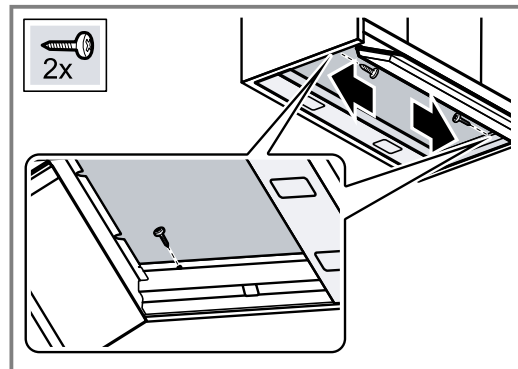
- 9.** Izvadite filtre za masnoću.

- 10. Napomena:**

Elemente koji slobodno vise na zidu ili samo s jedne strane graniče s drugim elementom treba stalizirati dodatnim vijcima. Ako vaš element s obje strane podupiru drugi elementi, možete preskočiti ovaj korak.



Da biste stalizirali stijenke elementa, uvrnite vijke s desne i lijeve strane odvijačem.



- 11.** Utaknite mrežni utikač.

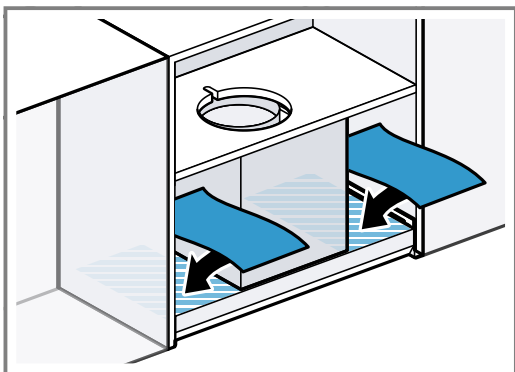
- 12.** Skinite zaštitnu foliju s filtara za masnoću i umetnite filtre za masnoću u uređaj.

- 13.** Ponovno stavite vrata elementa.

- 14. Napomena:** Pazite da zaštitna prostirka nije isturena preko prednje strane uređaja.

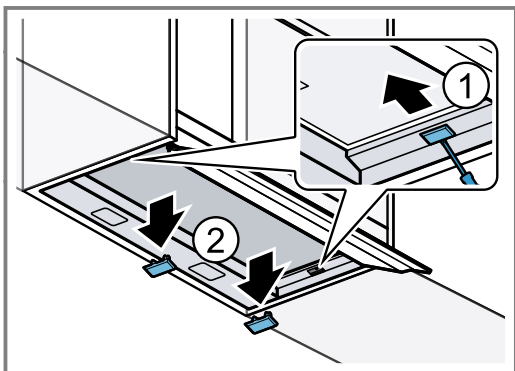
Izmjerite površinu za odlaganje i točno izrežite zaštitne prostirke.

15. Stavite zaštitne prostirke.

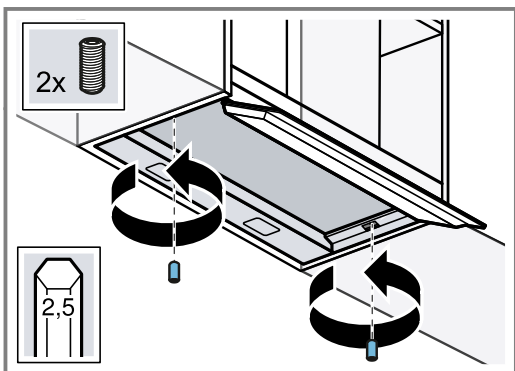


Demontaža uređaja

1. Izvucite mrežni utikač.
2. Skinite vrata elementa.
3. Izvadite filtre za masnoću.
4. Ako su stijenke elementa stabilizirane s 2 vijcima za drvo, odvrnite oba vijka.
5. **Napomena:** Prije vađenja uređaja uklonite predmete s površine za odlaganje. Oprezno skinite pokrove.

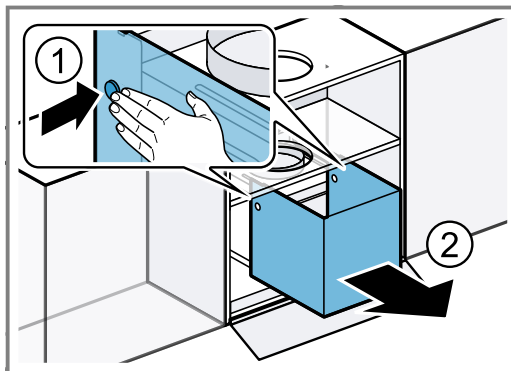


6. Otvorite staklo i odvrnite navojne zatike u vodilici.

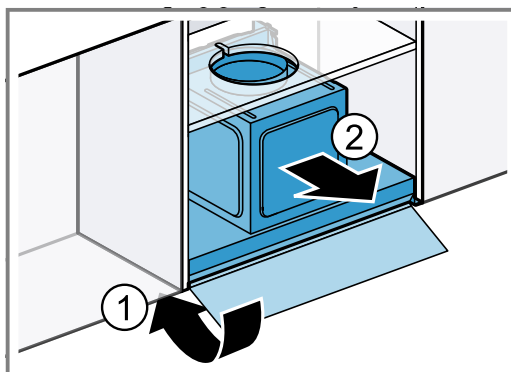


7. Skinite zaštitne prostirke na objema stranama.

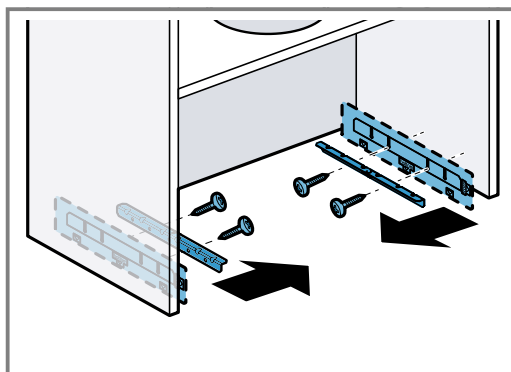
8. Bočno utisnite obje zaustavne točke ① i oprezno izvadite kanal ②.



9. Odvojite cijevi.
10. Zatvorite staklo ① i izvadite uređaj ②.



11. Odvrnite vodilice i pomagala za montažu ako ste ih upotrijebili.





A series of horizontal lines for writing, starting from the top of the page and extending downwards. The lines are evenly spaced and cover most of the page's width.



A series of horizontal lines spanning the width of the page, providing a template for writing.



A series of horizontal lines for writing, starting from the top of the page and extending to the bottom. The lines are evenly spaced and cover the majority of the page's width.



Thank you for buying a Bosch Home Appliance!

Register your new device on MyBosch now and profit directly from:

- **Expert tips & tricks for your appliance**
- **Warranty extension options**
- **Discounts for accessories & spare-parts**
- **Digital manual and all appliance data at hand**
- **Easy access to Bosch Home Appliances Service**

Free and easy registration – also on mobile phones:

www.bosch-home.com/welcome

BOSCH
HOME APPLIANCES
SERVICE

Looking for help? You'll find it here.

Expert advice for your Bosch home appliances, help with problems or a repair from Bosch experts.

Find out everything about the many ways Bosch can support you:

www.bosch-home.com/service

Contact data of all countries are listed in the attached service directory.

BSH Hausgeräte GmbH

Carl-Wery-Straße 34

81739 München, GERMANY

www.bosch-home.com

A Bosch Company



9001620353 (021005)

hr