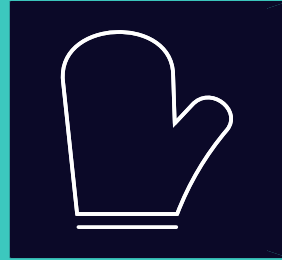


SIEMENS

HS658GX.7

Four combi-vapeur



FR Manuel d'utilisation et notice d'installation

Siemens Home Appliances

Register your appliance on My Siemens and
discover exclusive services and offers.



Table des matières

MANUEL D'UTILISATION

1	Sécurité.....	2
2	Prévention des dégâts matériels	5
3	Protection de l'environnement et économies d'énergie	6
4	Description de l'appareil.....	7
5	Modes de fonctionnement.....	9
6	Accessoires.....	11
7	Avant la première utilisation	13
8	Utilisation	14
9	Chauffage rapide.....	15
10	Fonctions de temps	16
11	Vapeur.....	17
12	Thermomètre à viande.....	20
13	Plats	22
14	Sécurité enfants	24
15	Mode Sabbat.....	24
16	Home Connect	25
17	Réglages de base.....	27
18	Nettoyage et entretien	27
19	Fonction nettoyage	30
20	Aide au nettoyage humidClean	31
21	Détartre.....	32
22	Sécher.....	32
23	Porte de l'appareil	33
24	Supports	36
25	Dépannage	37
26	Mise au rebut.....	39
27	Service après-vente	40
28	Déclaration de conformité	40
29	Comment faire.....	41
30	INSTRUCTIONS DE MONTAGE	50
30.1	Consignes générales de montage	50

1 Sécurité

Respectez les consignes de sécurité suivantes.

1.1 Indications générales

- Lisez attentivement cette notice.
- Conservez la notice ainsi que les informations produit en vue d'une réutilisation ultérieure ou pour un futur nouveau propriétaire.
- Ne branchez pas l'appareil si ce dernier a été endommagé durant le transport.

1.2 Utilisation conforme

Cet appareil est conçu pour être encastré uniquement. Respecter les instructions de montage spécifiques.

Seul un personnel qualifié et agréé peut raccorder l'appareil sans fiche. En cas de dommages dus à un raccordement incorrect, il n'y a aucun droit à la garantie.

Utilisez l'appareil uniquement :

- pour préparer des aliments et des boissons.
- pour un usage privé et dans les pièces fermées d'un domicile.
- jusqu'à une altitude maximale de 2000 m au-dessus du niveau de la mer.

1.3 Restrictions du périmètre utilisateurs

Les enfants de 8 ans et plus, les personnes souffrant d'un handicap physique, sensoriel ou mental ou ne détenant pas l'expérience et/ou les connaissances nécessaires pourront utiliser cet appareil à condition de le faire sous surveillance, ou que son utilisation sûre leur ait été enseignée et qu'ils aient compris les dangers qui en émanent.

Les enfants ne sont pas autorisés à jouer avec l'appareil.

Les enfants ne doivent en aucun cas s'occuper du nettoyage et de la maintenance utilisateur, sauf s'ils sont âgés de 15 ans et plus et agissent sous surveillance.

Les enfants de moins de 8 ans doivent être tenus à distance de l'appareil et du cordon d'alimentation secteur.

1.4 Utilisation sûre

Insérez toujours correctement les accessoires dans le four.

→ "Accessoires", Page 11

⚠ AVERTISSEMENT – Risque d'incendie !

Les objets inflammables stockés dans le compartiment de cuisson peuvent prendre feu.

- ▶ N'entreposez jamais d'objets inflammables dans le compartiment de cuisson.
- ▶ En cas d'émission de fumée, éteignez l'appareil ou débranchez la prise et gardez la porte fermée pour éteindre les flammes qui pourraient être présentes.

Les résidus alimentaires, la graisse et le jus de rôti peuvent s'enflammer.

- ▶ Avant utilisation, retirer les grosses salissures présentes dans le compartiment de cuisson, sur les résistances de chauffe et sur les accessoires.

Vous risquez de créer un courant d'air si vous ouvrez la porte de l'appareil. Le papier sulfurisé peut toucher les résistances chauffantes et s'enflammer.

- ▶ Ne posez jamais de papier sulfurisé non fixé sur un accessoire lors du préchauffage et pendant la cuisson.
- ▶ Coupez toujours le papier sulfurisé à la bonne taille et lestez-le avec un plat ou un moule de cuisson.

⚠ AVERTISSEMENT – Risque de brûlures !

Pendant leur utilisation, l'appareil et ses pièces accessibles deviennent très chauds.

- ▶ Il convient d'être prudent afin d'éviter tout contact avec les résistances chauffantes.
- ▶ Veuillez tenir à l'écart les enfants âgés de moins de 8 ans.

Les récipients ou les accessoires deviennent très chauds.

- ▶ Toujours utiliser des maniques pour retirer le récipient ou l'accessoire chaud du compartiment de cuisson.

Les vapeurs d'alcool peuvent s'enflammer dans un compartiment de cuisson chaud. La porte de l'appareil peut s'ouvrir violemment. Des vapeurs chaudes et des flammes peuvent s'échapper.

- ▶ Si votre plat contient de l'alcool fort, dosez-le uniquement en petite quantité.
- ▶ Ne faites pas chauffer de spiritueux (≥ 15 % vol.) à l'état non dilué (par ex. pour arroser des aliments).
- ▶ Ouvrez la porte de l'appareil avec précaution.

Les rails télescopiques deviennent chauds lors du fonctionnement de l'appareil.

- ▶ Laissez refroidir les rails télescopiques chauds avant de les toucher.
- ▶ Ne touchez les rails télescopiques chauds qu'avec des maniques.

⚠ AVERTISSEMENT – Risque de brûlure !

Les éléments accessibles deviennent chauds pendant le fonctionnement.

- ▶ Ne jamais toucher les éléments chauds.
- ▶ Éloigner les enfants.

De la vapeur chaude peut s'échapper lors de l'ouverture de la porte de l'appareil. La vapeur n'est pas visible selon sa température.

- ▶ Ouvrir la porte de l'appareil avec précaution.
- ▶ Éloignez les enfants.

La présence d'eau dans un compartiment de cuisson chaud peut générer de la vapeur d'eau chaude.

- ▶ Ne jamais verser d'eau dans le compartiment de cuisson chaud.

⚠ AVERTISSEMENT – Risque de blessure !

Un verre de porte d'appareil rayé peut se fendre.

- ▶ N'utilisez pas de nettoyeurs abrasifs ni de racloirs métalliques tranchants pour nettoyer la vitre de la porte du four, car ils peuvent rayer la surface.

L'appareil et ses pièces accessibles peuvent présenter des arêtes coupantes.

- ▶ Prudence lors de la manipulation et du nettoyage.
- ▶ Si possible, portez des gants de protection.

Les charnières de la porte de l'appareil bougent à l'ouverture et à la fermeture de la porte et vous pouvez vous pincer.

- ▶ Ne jamais mettre les doigts dans la zone des charnières.

Certaines pièces situées à l'intérieur de la porte de l'appareil peuvent présenter des arêtes coupantes.

- ▶ Portez des gants de protection.

⚠ AVERTISSEMENT – Risque d'électrocution !

Les réparations non conformes sont dangereuses.

- ▶ Seul un personnel dûment qualifié peut entreprendre des réparations sur l'appareil.
- ▶ Seules des pièces de rechange d'origine peuvent être utilisées pour réparer l'appareil.
- ▶ En cas d'endommagement du cordon d'alimentation secteur, celui-ci doit être remplacé par un personnel qualifié.

Le cordon d'alimentation pose un danger si sa gaine de protection est endommagée.

- ▶ Ne mettez jamais en contact le cordon d'alimentation avec des sources de chaleur et des pièces chaudes de l'appareil.
- ▶ Ne mettez jamais en contact le cordon d'alimentation avec des pointes acérées ou arêtes tranchantes.
- ▶ Ne pliez, n'écrasez ou ne modifiez jamais le cordon d'alimentation.

L'infiltration d'humidité peut occasionner un choc électrique.

- ▶ Ne pas utiliser de nettoyeur vapeur ou haute pression pour nettoyer l'appareil.

Un appareil endommagé ou un cordon d'alimentation secteur endommagé est dangereux.

- ▶ N'utilisez jamais un appareil endommagé.
- ▶ Ne tirez jamais sur le cordon d'alimentation secteur pour débrancher l'appareil du secteur. Débranchez toujours la fiche du cordon d'alimentation secteur.
- ▶ Si l'appareil ou le cordon d'alimentation secteur est endommagé, débranchez immédiatement le cordon d'alimentation secteur ou coupez le fusible dans le boîtier à fusibles.
- ▶ Appelez le service après-vente.
→ Page 40

⚠ AVERTISSEMENT – Danger : magnétisme !

Le bandeau de commande ou les éléments de commande contiennent des aimants permanents. Ceux-ci peuvent influencer sur des implants électroniques, p. ex. les stimulateurs cardiaques ou les pompes à insuline.

- ▶ Les porteurs d'un implant électronique doivent respecter une distance minimum de 10 cm du bandeau de commande.

⚠ AVERTISSEMENT – Risque d'asphyxie !

Les enfants risquent de s'envelopper dans les matériaux d'emballage ou de les mettre sur la tête et de s'étouffer.

- ▶ Conserver les matériaux d'emballage hors de portée des enfants.
- ▶ Ne jamais laisser les enfants jouer avec les emballages.

Les enfants risquent d'inhaler ou d'avaler des petits morceaux et s'étouffer.

- ▶ Conserver les petites pièces hors de portée des enfants.
- ▶ Ne pas laisser les enfants jouer avec les petites pièces.

1.5 Vapeur

Respectez ces consignes lorsque vous utilisez une fonction vapeur.

⚠ AVERTISSEMENT – Risque de brûlure !

L'eau du réservoir d'eau peut devenir très chaude lorsque l'appareil continue de fonctionner.

- ▶ Videz le réservoir d'eau après chaque utilisation de l'appareil avec de la vapeur.

De la vapeur chaude est produite dans le compartiment de cuisson.

- ▶ Ne mettez pas la main dans le compartiment de cuisson pendant que l'appareil fonctionne à la vapeur.

Du liquide chaud peut se renverser lorsque vous enlevez des accessoires.

- ▶ Retirez les accessoires chauds avec précaution en utilisant des gants de cuisine.

⚠ AVERTISSEMENT – Risque d'incendie !

Les vapeurs de liquides inflammables peuvent s'enflammer dans le compartiment de cuisson à cause des surfaces chaudes (déflagration).

La porte de l'appareil peut s'ouvrir violemment. Des vapeurs chaudes et des flammes peuvent s'échapper.

- ▶ Ne versez aucun liquide inflammable (par exemple, des boissons alcoolisées) dans le réservoir d'eau.
- ▶ Remplissez le réservoir d'eau exclusivement d'eau ou de solution détartrante que nous recommandons.

1.6 Thermomètre à viande

⚠ AVERTISSEMENT – Risque d'électrocution !

Un thermomètre à viande inadéquat peut endommager l'isolation.

- ▶ Utilisez uniquement le thermomètre à viande prévu pour cet appareil.

⚠ AVERTISSEMENT – Risque de blessure !

La sonde de cuisson est pointue.

- ▶ Manipulez la sonde de cuisson avec précaution.

1.7 Fonction de nettoyage

⚠ AVERTISSEMENT – Risque de brûlures !

L'extérieur de l'appareil devient très chaud lors de la fonction de nettoyage.

- ▶ Ne touchez jamais la porte de l'appareil.
- ▶ Laissez l'appareil refroidir.
- ▶ Éloignez les enfants.

2 Prévention des dégâts matériels

2.1 De manière générale

ATTENTION !

Les vapeurs d'alcool peuvent s'enflammer dans le compartiment de cuisson chaud et entraîner des dommages durables sur l'appareil. En cas de déflagration, la porte de l'appareil peut s'ouvrir et, le cas échéant, tomber. Les vitres des portes peuvent se briser et se fendre. La dépression qui en résulte peut entraîner une forte déformation du compartiment de cuisson vers l'intérieur.

- ▶ Ne faites pas chauffer de spiritueux (≥ 15 % vol.) à l'état non dilué (par ex. pour arroser des aliments). L'eau qui se trouve sur le fond du compartiment de cuisson lors du fonctionnement de l'appareil à des températures supérieures à 120 °C endommage l'émail.
- ▶ Ne faites pas fonctionner l'appareil lorsque de l'eau se trouve sur le fond du compartiment de cuisson.
- ▶ Essuyez l'eau du fond du compartiment de cuisson avant toute utilisation.

Si vous placez des objets sur le fond du compartiment de cuisson au-delà de 50 °C, cela risque de provoquer une accumulation de chaleur. Les temps de cuisson ne correspondent alors plus et l'émail est endommagé.

- ▶ Ne placez pas d'accessoires, de papier sulfurisé ni de papier d'aluminium de quelque nature que ce soit sur le fond du compartiment de cuisson.
- ▶ Placez un récipient sur le fond du compartiment de cuisson uniquement lorsqu'une température inférieure à 50 °C est réglée.

Le capteur de cuisson peut être endommagé par des moules en silicone ou des films, des couvercles ou accessoires contenant du silicone. Des dommages peuvent également se produire si le capteur de cuisson n'est pas actif.

- ▶ N'utilisez aucun moule en silicone ni aucun film, couvercle ou accessoire contenant du silicone.
- ▶ Ne conservez jamais d'objets en silicone dans le compartiment de cuisson.

La présence d'eau dans le compartiment de cuisson chaud peut générer de la vapeur d'eau. Le changement de température peut endommager le fond du compartiment de cuisson.

- ▶ Ne jamais verser d'eau dans le compartiment de cuisson chaud.
- ▶ Ne jamais placer de plat avec de l'eau sur le fond du compartiment de cuisson.

La présence prolongée d'humidité dans le compartiment de cuisson entraîne la formation de corrosion.

- ▶ Laisser sécher le compartiment de cuisson après utilisation.
- ▶ Ne pas conserver d'aliments humides dans le compartiment de cuisson pendant une longue période.
- ▶ Ne pas stocker de mets dans le compartiment de cuisson.

Le refroidissement avec la porte de l'appareil ouverte endommage avec le temps les façades de meubles adjacents.

- ▶ Après un mode de fonctionnement à haute température, laissez refroidir le compartiment de cuisson uniquement avec la porte fermée.
- ▶ Ne rien coincer dans la porte de l'appareil.
- ▶ Laisser le compartiment de cuisson refroidir avec la porte ouverte uniquement lorsque la cuisson a créé beaucoup d'humidité.

Le jus de fruits qui goutte de la plaque laisse des taches définitives.

- ▶ Ne pas garnir trop la plaque à pâtisserie en cas de gâteaux aux fruits très juteux.
 - ▶ Utiliser de préférence la lèchefrite à bords hauts.
- Du produit de nettoyage pour four dans le compartiment de cuisson chaud endommage l'émail.
- ▶ Ne jamais utiliser de produit de nettoyage pour four dans un compartiment de cuisson chaud.
 - ▶ Avant le réchauffement suivant, éliminer complètement les résidus du compartiment de cuisson et de la porte de l'appareil.

Si le joint est fortement encrassé, la porte de l'appareil ne se ferme plus correctement pendant le fonctionnement. Les façades des meubles adjacents peuvent être endommagées.

- ▶ Veillez à ce que le joint soit toujours propre.
- ▶ N'utilisez jamais l'appareil avec un joint endommagé ou sans joint.

L'utilisation de la porte de l'appareil comme surface d'assise ou de support peut endommager la porte de l'appareil.

- ▶ Ne montez pas, ne vous asseyez pas, ne vous suspendez pas et ne vous appuyez pas sur la porte de l'appareil.
- ▶ Ne pas déposer de récipients ou des accessoires sur la porte de l'appareil.

En fonction du modèle d'appareil, les accessoires risquent de griffer la vitre de la porte en refermant la porte de l'appareil.

- ▶ Toujours veiller à insérer les accessoires jusqu'à la butée dans le compartiment de cuisson.

2.2 Vapeur

Respectez ces consignes lorsque vous utilisez la fonction vapeur.

ATTENTION !

Les récipients présentant des taches de rouille peuvent provoquer de la corrosion dans le compartiment de cuisson. Même des taches infimes peuvent occasionner de la rouille.

- ▶ N'utilisez pas de récipient présentant des taches de rouille.

Les liquides qui s'égouttent salissent le fond du compartiment de cuisson.

- ▶ Lors de la cuisson à la vapeur avec un bac de cuisson perforé, insérez toujours en-dessous la plaque à pâtisserie, la lèchefrite ou le bac de cuisson non perforé. Le liquide qui s'égoutte est récupéré.

L'eau chaude du réservoir d'eau peut endommager le système de vapeur.

- ▶ Remplissez le réservoir d'eau exclusivement avec de l'eau froide.

L'eau qui se trouve sur le fond du compartiment de cuisson lors du fonctionnement de l'appareil à des températures supérieures à 120 °C endommage l'émail.

- ▶ Ne faites pas fonctionner l'appareil lorsque de l'eau se trouve sur le fond du compartiment de cuisson.
- ▶ Essuyez l'eau du fond du compartiment de cuisson avant toute utilisation.

Une grande quantité de vapeur est produite pendant un fonctionnement avec les modes de cuisson à la vapeur. L'eau de condensation qui s'accumule dans la gouttière située sous le compartiment de cuisson peut déborder et endommager les meubles adjacents.

- ▶ N'ouvrez pas la porte de l'appareil pendant le fonctionnement ou ouvrez-la aussi rarement que possible.

Si la solution détartrante atteint le bandeau de commande ou d'autres surfaces délicates, ceux-ci risquent d'être endommagés.

- ▶ Éliminez immédiatement la solution détartrante avec de l'eau.

Le nettoyage du réservoir d'eau au lave-vaisselle provoque des dégâts.

- ▶ Ne nettoyez pas le réservoir d'eau au lave-vaisselle.
- ▶ Nettoyez le réservoir d'eau avec un chiffon doux et un produit à vaisselle usuel du commerce.

3 Protection de l'environnement et économies d'énergie

3.1 Élimination de l'emballage

Les emballages sont écologiques et recyclables.

- ▶ Veuillez éliminer les pièces détachées après les avoir triées par matière.



Éliminez l'emballage en respectant l'environnement.

3.2 Économies d'énergie

Si vous respectez les instructions suivantes, votre appareil consommera moins de courant.

Préchauffez l'appareil uniquement si la recette ou les recommandations de réglage le préconisent.

- Ne pas préchauffer l'appareil vous permet d'économiser jusqu'à 20 % d'énergie.

Utilisez des moules de couleur foncée, laqués noirs ou émaillés.

- Ces types de moule absorbent particulièrement bien la chaleur.

Ouvrez le moins possible la porte de l'appareil pendant son fonctionnement.

- La température du compartiment de cuisson est maintenue et l'appareil n'a pas besoin de chauffer.

Faites cuire plusieurs mets directement l'un après l'autre ou en parallèle.

- Le compartiment de cuisson est chauffé après la première cuisson. Le temps de cuisson diminue ainsi pour le gâteau suivant.

Si les temps de cuisson sont longs, éteignez l'appareil 10 minutes avant la fin du temps de cuisson.

- La chaleur résiduelle est suffisante pour terminer de cuire le plat.

Retirez les accessoires non utilisés du compartiment de cuisson.

- Les accessoires inutiles ne doivent pas être chauffés.

Laissez décongeler les plats surgelés avant de les préparer.

- Vous économisez ainsi l'énergie nécessaire pour décongeler les plats.

Remarque :

L'appareil consomme :

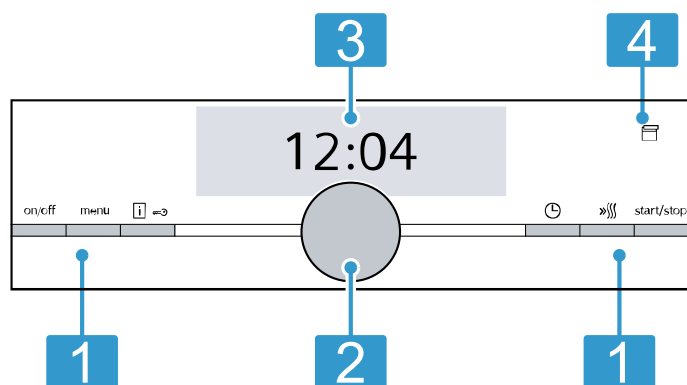
- en mode veille connecté, max. 2 W
- en mode veille non connecté avec l'écran allumé, max. 1 W
- en mode veille non connecté avec l'écran éteint, max. 0,5 W

4 Description de l'appareil

4.1 Bandeau de commande

Le champ de commande vous permet de configurer toutes les fonctions de votre appareil et vous donne des informations sur l'état de fonctionnement.




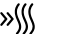

Remarque : Selon le type d'appareil, les détails représentés sur la photo peuvent différer, p. ex. par sa couleur et sa forme.



- 1 Touches**
Les touches situées à gauche et à droite du bandeau de commande possèdent un point de pression. Pour activer une touche, appuyez dessus. Sur les appareils sans habillage en acier inoxydable, les touches sont aussi des champs tactiles.
- 2 Sélecteur rotatif**
Vous pouvez tourner le sélecteur rotatif à gauche ou à droite sans aucune limitation.
- 3 Écran tactile**
Les écrans tactiles affichent les sélections actuellement possibles. Pour sélectionner une fonction, effleurez directement le champ de texte correspondant. Les champs de texte changent en fonction de la sélection.
- 4 Champs tactiles**
Les champs tactiles fonctionnent par effleurement. Pour sélectionner une fonction, il suffit d'effleurer légèrement le champ correspondant.

4.2 Touches

Les touches de gauche et de droite du bandeau de commande vous permettent de mettre en marche et d'arrêter votre appareil ou le fonctionnement.

Touche	Fonction	Utilisation
on/off	Marche/arrêt	Allumer ou éteindre l'appareil.
menu	Menu	Ouvrir le menu des modes de fonctionnement
	Informations	Afficher des remarques Activer et désactiver la sécurité enfants
	Sécurité enfants	Activer et désactiver la sécurité enfants
	Fonctions de temps	Sélectionner des fonctions de temps.
	Chauffage rapide	Activer et désactiver le chauffage rapide
start/stop	Démarrer/arrêter	Démarrer, arrêter ou annuler le fonctionnement
	Ouvrir le bandeau de commande	Ouvrir le bandeau de commande pour retirer le réservoir d'eau.

4.3 Sélecteur rotatif

Le sélecteur rotatif permet de modifier les valeurs de réglage affichées.

Lorsque vous avez atteint la valeur minimale ou maximale pour le réglage des valeurs, par exemple la température, cette valeur reste affichée. Si nécessaire, rétablissez la valeur à l'aide du sélecteur rotatif.

Dans les listes, par exemple pour les modes de cuisson, la première valeur réapparaît après la dernière.

4.4 Écran

L'écran vous indique les valeurs de réglage actuelles. La valeur que vous pouvez modifier sur l'écran est identifiée par une couleur.

Ligne d'état

La ligne d'état se situe en haut dans l'écran. L'heure et les fonctions de temps réglées sont affichées dans la ligne d'état.

Ligne de progression

La ligne se situe sur l'écran sous la valeur ciblée. La ligne de progression vous permet de voir l'état d'avancement par ex. du chauffage de l'appareil ou de l'écoulement de la durée. La ligne se remplit de la gauche vers la droite.

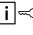
Écoulement du temps

Vous pouvez voir l'écoulement du temps ou la durée de fonctionnement jusqu'ici dans la ligne d'état en haut à droite.

Si vous avez réglé une durée et que celle-ci est supprimée, l'écoulement du temps reprend la durée déjà écoulée de l'appareil. Vous pouvez ainsi contrôler le temps de fonctionnement.

Affichage de la température

Le témoin de chauffe et l'indicateur de chaleur résiduelle vous indiquent la température du compartiment de cuisson.

En raison de l'inertie thermique, la température affichée peut être légèrement différente de la température réelle du compartiment de cuisson. Utilisez la touche  pour consulter la température actuelle.

■ Témoin de chauffe

Après la mise en service, le témoin de chauffe indique la montée de température dans le compartiment de cuisson. Lorsque vous préchauffez, le moment optimal pour enfourner votre mets est atteint dès que toutes les barres sont remplies.






Le témoin de chauffe n'apparaît pas pour les niveaux de réglage, par exemple pour les niveaux du grill.

■ Indicateur de chaleur résiduelle

Quand l'appareil est éteint, l'écran indique la chaleur résiduelle dans le compartiment de cuisson. L'indicateur de chaleur résiduelle s'éteint à env. 60 °C.

Symboles

Différents symboles peuvent apparaître dans l'affichage.

Symbole	Nom	Utilisation
	Home Connect	<ul style="list-style-type: none"> ■ Réseau domestique et serveur Home Connect connectés ■ Le nombre de lignes indique la puissance du signal du réseau domestique → "Home Connect ", Page 25
	Réseau domestique	Réseau domestique non connecté → "Home Connect ", Page 25
	Serveur Home Connect	Serveur Home Connect non connecté → "Home Connect ", Page 25
	Démarrage à distance	Démarrage à distance activé → "Home Connect ", Page 25
	Diagnostic à distance	Diagnostic à distance activé → "Home Connect ", Page 25

4.5 Compartiment de cuisson

Les fonctions du compartiment de cuisson facilitent l'utilisation de votre appareil.

Supports

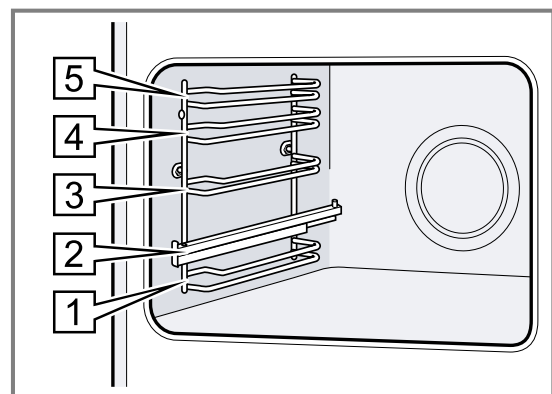
Vous pouvez insérer des accessoires à différentes hauteurs dans les supports du compartiment de cuisson.

→ "Accessoires", Page 11

Votre appareil possède 5 niveaux d'enfournement. Les niveaux d'enfournement se comptent de bas en haut. Selon le type d'appareil, les supports sont équipés de rails télescopiques sur un ou plusieurs niveaux.

Vous pouvez retirer les supports, par exemple pour les laver.

→ "Supports", Page 36



Surfaces autonettoyantes

Les surfaces autonettoyantes du compartiment de cuisson sont revêtues d'une céramique mate et poreuse, et leur surface est rugueuse. Lorsque l'appareil est en marche, les surfaces autonettoyantes absorbent les éclaboussures de graisse, de rôtissage ou de la cuisson au grill, et les décomposent.

Les surfaces suivantes sont autonettoyantes :

- Paroi arrière
- Voûte

■ Parois latérales

Utilisez régulièrement la fonction de nettoyage afin de maintenir la capacité de nettoyage des surfaces auto-nettoyantes et de ne provoquer aucun dommage.

Éclairage

Une ou plusieurs lampes de four éclairent le compartiment de cuisson.

Lorsque vous ouvrez la porte de l'appareil, l'éclairage s'allume dans le compartiment de cuisson. Si la porte de l'appareil reste ouverte plus de 15 minutes, l'éclairage s'éteint à nouveau.

Pour la plupart des modes de fonctionnement, l'éclairage s'allume avec le démarrage du mode de fonctionnement. Lorsque le fonctionnement prend fin, l'éclairage s'éteint.

Ventilateur de refroidissement

Le ventilateur de refroidissement se met en marche et s'arrête en fonction de la température de l'appareil. L'air chaud s'échappe au-dessus de la porte.

ATTENTION !

Ne couvrez pas les fentes d'aération au-dessus de la porte de l'appareil. L'appareil surchauffe.

► Maintenez les fentes d'aération dégagées.

Le ventilateur continue de fonctionner un certain temps, afin que l'appareil refroidisse plus vite une fois le programme terminé.

Porte de l'appareil

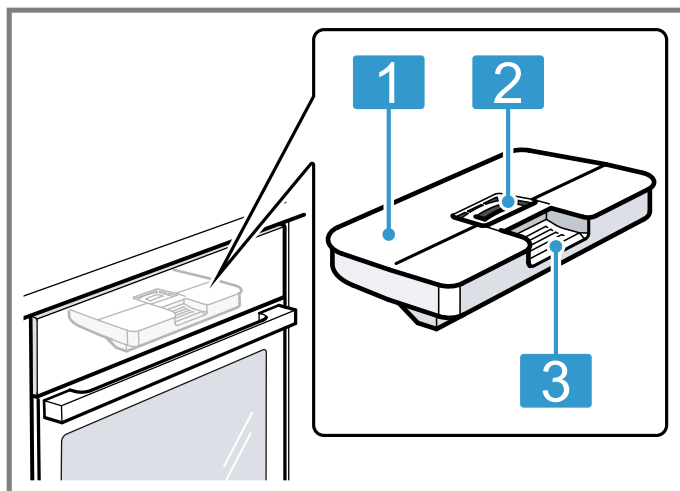
Si vous ouvrez la porte de l'appareil en cours de programme, l'appareil cesse de fonctionner. Lorsque vous refermez la porte de l'appareil, le programme se poursuit automatiquement.

Réservoir d'eau

Vous avez besoin du réservoir d'eau pour les modes de cuisson à la vapeur.

Le réservoir d'eau se trouve derrière le bandeau de commande.

→ "Remplir le réservoir d'eau", Page 17



- 1 Couverture du réservoir
- 2 Ouverture pour remplir et vider
- 3 Poignée pour retirer et insérer

5 Modes de fonctionnement

Vous trouverez ici un aperçu des modes de fonctionnement et des fonctions principales de votre appareil. Appuyer sur menu pour ouvrir le menu.

Mode de fonctionnement	Utilisation
Modes de cuisson	Sélectionnez des modes de cuisson précis pour préparer vos aliments de manière optimale. → "Modes de cuisson", Page 9
Plats	Utiliser uniquement des réglages recommandés et programmés pour différents plats. → "Plats", Page 22
Vapeur	Les modes de cuisson à la vapeur permettent de préserver les qualités des aliments.














5.1 Modes de cuisson



Pour vous permettre de toujours trouver le mode de cuisson adapté à vos mets, nous vous expliquons ci-après les différences et les utilisations. Les symboles relatifs aux différents modes de cuisson vous aident à les reconnaître.

Mode de fonctionnement	Utilisation
Fonction de séchage	A utiliser après chaque fonctionnement avec de la vapeur ou le micro-ondes. → "Sécher", Page 32
Détartre	Avec ce mode, vous éliminez le calcaire de l'évaporateur. → "Détartre", Page 32
Fonction nettoyage	La fonction nettoyage nettoie votre four presque automatiquement. → "Fonction nettoyage", Page 30
Réglages de base	Adapter les réglages de base. Réglages de base → Page 27
Home Connect	Connecter le four à un appareil mobile et le commander à distance. → "Home Connect", Page 25

Lorsque vous sélectionnez un mode de cuisson, l'appareil propose une température ou un niveau approprié. Vous pouvez accepter ces valeurs ou les modifier dans la plage spécifiée.





Si la température est réglée au-dessus de 275 °C avec le niveau du gril 3, l'appareil abaisse la température à environ 275 °C ou au niveau du gril 1 après environ 40 minutes.

Symbole	Modes de cuisson	Plage de température	Utilisation et mode de fonctionnement Fonctions supplémentaires possibles
	Chaleur tournante 4D	30 - 250 °C	Cuire et rôtir sur un ou plusieurs niveaux. Le ventilateur répartit uniformément la chaleur de la résistance située dans la paroi arrière dans le compartiment de cuisson.
	Convection naturelle	30 - 250 °C	Cuire et rôtir de manière traditionnelle sur un niveau. Ce mode de cuisson convient particulièrement pour les gâteaux avec garniture fondante. La chaleur est diffusée uniformément par la voûte et la sole.
	Chaleur tournante éco	30 - 250 °C	Pour cuire doucement les plats sélectionnés sur un niveau sans les préchauffer. Le ventilateur répartit uniformément la chaleur du collier chauffant situé dans la paroi arrière dans le compartiment de cuisson. Le plat cuisiné est préparé progressivement avec la chaleur résiduelle. Le mode de cuisson situé entre 125 et 250 °C est le plus efficace. Laissez la porte de l'appareil fermée pendant la cuisson. Ce mode de cuisson est utilisé pour déterminer la consommation d'énergie en mode recirculation de l'air et la classe d'efficacité énergétique.
	Convection naturelle éco	30 - 250 °C	Cuire certains mets en préservant leurs qualités. La chaleur est diffusée par la voûte et la sole. Le mode de cuisson situé entre 150 et 250 °C est le plus efficace. Ce mode de cuisson est utilisé pour déterminer la consommation d'énergie en mode conventionnel.
	Gril air pulsé	30 - 250 °C	Cuire de la volaille, des poissons entiers ou des gros morceaux de viande. La résistance chauffante du gril et le ventilateur fonctionnent en alternance. Le ventilateur répartit l'air chaud autour du mets.
	Gril, grande surface	Positions de gril : 1 = faible 2 = moyenne 3 = forte	Griller des mets peu épais, tels que steaks, saucisses ou toasts. Gratiner des mets. Toute la surface située sous la résistance chauffante du gril est chauffée.
	Gril, petite surface	Positions de gril : 1 = faible 2 = moyenne 3 = forte	Faire griller de petites quantités, comme un steak, des saucisses ou des toasts. Gratiner de petites quantités. La surface centrale sous la résistance chauffage du gril est chauffée.
	Position Pizza	30 - 250 °C	Préparer des pizzas ou des mets qui demandent beaucoup de chaleur par le dessous. La résistance inférieure et le collier chauffant dans la paroi arrière chauffent.
	Chaleur intense	30 - 250 °C	Préparer des mets avec un fond croustillant. La chaleur est diffusée par la voûte et intensément par la sole.
	Cuisson basse température	70 - 120 °C	Cuire doucement et lentement des morceaux de viande tendres et rôtis dans des plats ouverts. La chaleur est diffusée uniformément à basse température par la voûte et la sole.
	Chaleur de sole	30 - 250 °C	Cuire les mets au four ou dans un bain-marie. La chaleur est diffusée par la sole.
	Déshydratation	30 - 150 °C	Sécher des herbes, des fruits ou des légumes.
	Maintenir au chaud	60 - 100 °C	Maintenir des mets au chaud.

Symbole	Modes de cuisson	Plage de température	Utilisation et mode de fonctionnement Fonctions supplémentaires possibles
	Préchauffer la vaisselle	30 - 70 °C	Préchauffer la vaisselle.
	Fonction coolStart	30 - 250 °C	Pour une préparation rapide de produits surgelés au niveau 3. La température est fonction des indications du fabricant. Utilisez la température la plus élevée qui est indiquée sur l'emballage. La durée de cuisson est comme indiquée ou plus courte. Le préchauffage n'est pas utile.

5.2 Modes de cuisson à la vapeur

Vous trouverez ici un aperçu des modes de cuisson vapeur et de leur utilisation.

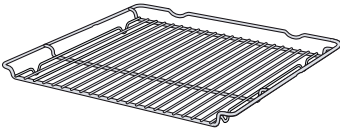
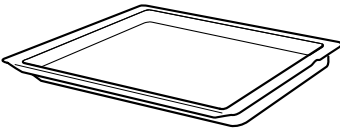
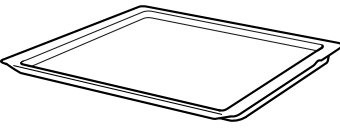
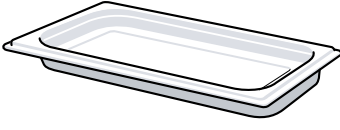
Symbole	Mode de cuisson	Température	Utilisation
	Cuisson vapeur	30 - 100 °C	Préparer des légumes, du poisson et des garnitures. Extraire du jus de fruit. Blanchir des aliments.
	Réchauffer	80 - 180 °C	Réchauffer des plats ou des pains et pâtisseries en les préservant. Grâce à la vapeur amenée, les aliments ne se dessèchent pas.
	Laisser lever la pâte	30 - 50 °C	Laisser lever de la pâte ou du levain. La pâte lève nettement plus rapidement qu'à température ambiante. Le dessus de la pâte ne se dessèche pas.
	Décongélation	30 - 60 °C	Décongeler des légumes, de la viande, du poisson et des fruits. L'humidité permet de ne pas dessécher ni déformer les aliments.

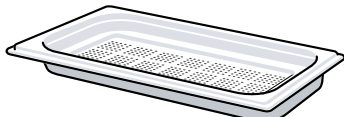
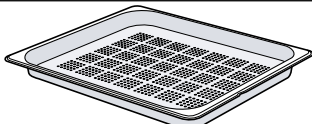
6 Accessoires

Utilisez uniquement des accessoires d'origine. Ils ont été spécialement conçus pour votre appareil.

Remarque : Lorsque l'accessoire devient chaud, il peut se déformer. Cette déformation n'a aucun effet sur sa fonction. Quand il refroidit, la déformation disparaît.

Les accessoires livrés peuvent diverger en fonction du type d'appareil.

Accessoires	Utilisation
Grille 	<ul style="list-style-type: none"> ■ Moules à gâteau ■ Plats à gratin ■ Récipients ■ Viande, par ex. rôtis ou pièces à griller ■ Plats surgelés
Lèche-frite 	<ul style="list-style-type: none"> ■ Gâteaux moelleux ■ Pâtisseries ■ Pain ■ Gros rôtis ■ Plats surgelés ■ Recueillir les liquides qui s'égouttent, par exemple la graisse, lors de la cuisson sur le gril ou l'eau lors du fonctionnement à la vapeur.
Plaque à pâtisserie 	<ul style="list-style-type: none"> ■ Gâteau cuit sur une plaque ■ Petites pâtisseries
Panier vapeur, non perforé, taille S 	<p>Cuisson de :</p> <ul style="list-style-type: none"> ■ Riz ■ Légumineux ■ Céréales <p>Placer le panier vapeur sur la grille.</p>

Accessoires		Utilisation
Panier vapeur perforé, taille S		<ul style="list-style-type: none"> ■ Cuire des légumes à la vapeur. ■ Extraire le jus des baies. ■ Décongeler. Placer le panier vapeur sur la grille.
Panier vapeur perforé, taille XL		Cuire de grandes quantités d'aliments à la vapeur.

6.1 Remarques concernant les accessoires

Certains accessoires ne sont adaptés qu'à certains modes de fonctionnement.

Panier à vapeur

Les paniers à vapeur conviennent pour les pures modes de cuisson à la vapeur jusqu'à 120 °C. Les paniers à vapeur ne sont pas adaptés pour des températures supérieures ou d'autres modes de cuisson. Les récipients se décolorent et se déforment en permanence.

6.2 Fonction d'arrêt

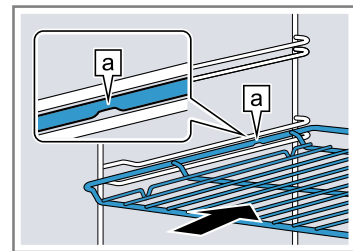
La fonction d'arrêt empêche le basculement de l'accessoire lors de son extraction. Vous pouvez retirer l'accessoire à peu près à mi-chemin jusqu'à ce qu'il s'enclenche en place. La sécurité anti-basculement fonctionne uniquement si vous enfournez les accessoires dans le bon sens dans le compartiment de cuisson.

6.3 Insérer les accessoires dans le compartiment de cuisson

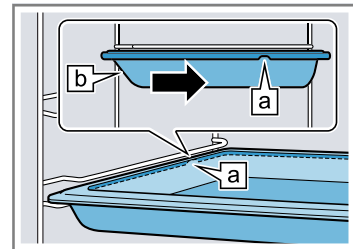
Insérez toujours les accessoires dans le bon sens dans le compartiment de cuisson. C'est la seule façon de pouvoir retirer les accessoires à peu près à moitié sans les faire basculer.

1. Tournez l'accessoire de manière à ce que l'encoche **a** se trouve à l'arrière et pointe vers le bas.
2. Introduisez les accessoires entre les deux barres de guidage d'un niveau d'enfournement.

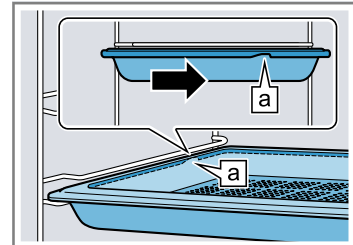
Grille combinée Introduisez la grille avec la courbure ~ vers le bas, la face ouverte vers la porte de l'appareil.



Tôle par ex. lèche-frite ou plaque à pâtisserie Introduisez la plaque en orientant la partie biseautée **b** vers la porte de l'appareil.

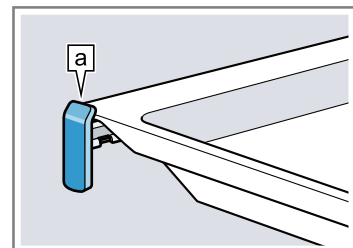


Panier vapeur perforé, taille XL



3. Pour installer les accessoires à hauteur d'encastrement avec les rails télescopiques, sortez ces derniers.

Grille ou tôle Positionnez l'accessoire de manière à ce que son bord se trouve derrière la languette **a** du rail télescopique.




Remarque : Lorsqu'ils sont complètement sortis, les rails télescopiques s'enclenchent en place. Repoussez les rails télescopiques dans le compartiment de cuisson en exerçant une légère pression.

4. Introduire complètement l'accessoire pour qu'il ne touche pas la porte de l'appareil.

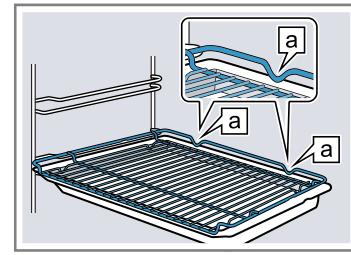
Remarque : Retirez du compartiment de cuisson les accessoires dont vous n'avez pas besoin pendant le fonctionnement.

Combiner les accessoires

Pour recueillir le liquide qui s'égoutte, vous pouvez combiner la grille avec la lèchefrite.

1. Placez la grille sur la lèchefrite de manière à ce que les deux écarteurs  se trouvent sur le bord arrière de la lèchefrite.
2. Introduisez la lèchefrite entre les deux barres de guidage d'un niveau d'enfournement. Ce faisant, la grille se trouve au-dessus de la barre de guidage supérieure.

Grille sur lèchefrite



6.4 Autres accessoires

Vous pouvez acheter des accessoires auprès du service après-vente, dans les commerces spécialisés ou sur Internet.

Vous trouverez un large choix d'accessoires pour votre appareil sur Internet ou dans nos brochures : siemens-home.bsh-group.com

Les accessoires sont spécifiques à l'appareil. Lors de l'achat, indiquez toujours la désignation exacte de votre appareil (E-Nr.).

Pour connaître les accessoires disponibles pour votre appareil, consultez notre boutique en ligne ou le service après-vente.

7 Avant la première utilisation

Effectuez les réglages pour la première mise en service. Calibrez l'appareil. Nettoyez l'appareil et les accessoires.

7.1 Avant la première mise en service

Avant d'effectuer la première mise en service, informez-vous auprès de votre société de distribution d'eau pour connaître la dureté de l'eau de votre robinet. Pour que l'appareil vous rappelle de manière fiable un détartrage requis en attente, vous devez régler correctement la classe de dureté de l'eau.

ATTENTION !

Si la dureté de l'eau est mal réglée, l'appareil ne peut pas vous rappeler de détartrer à temps.

- ▶ Réglez correctement la dureté de l'eau. Dommages de l'appareil dus à l'utilisation de liquides non appropriés.
- ▶ N'utilisez pas d'eau distillée, pas d'eau du robinet fortement chlorée (>40mg/l) ni d'autres liquides.
- ▶ Utilisez exclusivement de l'eau froide fraîche du robinet, de l'eau adoucie ou de l'eau minérale plate.

Des dysfonctionnements peuvent survenir en cas d'utilisation d'eau filtrée ou déminéralisée. L'appareil indique que son réservoir d'eau doit être rempli, même s'il est plein, ou le fonctionnement à la vapeur s'arrête au bout de 2 minutes environ.

- ▶ Mélangez le cas échéant de l'eau filtrée ou déminéralisée avec la même quantité d'eau minérale non gazeuse en bouteille.

Conseil : Si vous utilisez de l'eau minérale, réglez la classe de dureté de l'eau sur « très dure ». Si vous utilisez de l'eau minérale, utilisez uniquement de l'eau minérale non gazeuse.

Conseil : Si votre eau du robinet est fortement calcaire, nous vous recommandons d'utiliser de l'eau adoucie. Si vous utilisez exclusivement de l'eau adoucie, vous pouvez régler la classe de dureté de l'eau « adoucie ».

Réglage	Dureté de l'eau en mmol/l	Dureté allemande en °dH	Dureté française en °fH
0 (adoucie) ¹	-	-	-
1 (douce)	jusqu'à 1,5	jusqu'à 8,4	jusqu'à 15
2 (moyenne)	1,5-2,5	8,4-14	15-25
3 (dure)	2,5-3,8	14-21,3	25-38
4 (très dure) ²	supérieure à 3,8	supérieure à 21,3	supérieure à 38

¹ À régler uniquement si vous utilisez de l'eau adoucie.

² À régler également pour l'eau minérale. Utiliser uniquement de l'eau minérale non gazeuse.

7.2 Première mise en service

Après le raccordement électrique ou après une panne de courant prolongée, vous devez effectuer les réglages pour la première mise en service de l'appareil. L'affichage des réglages peut prendre quelques secondes.

Remarque : Vous pouvez aussi effectuer les réglages à l'aide de l'assistant Home Connect. Pour ce faire, appuyer sur \checkmark jusqu'à parvenir au dernier point de la première mise en service. Lorsque votre appareil est connecté, suivez les instructions de l'appli.

Régler la langue

1. Avec le sélecteur rotatif, régler la langue désirée.
2. Appuyer sur \checkmark .
✓ Le réglage suivant apparaît.

Régler l'heure

1. Régler l'heure actuelle à l'aide du sélecteur rotatif.
2. Appuyer sur \checkmark .
✓ Le réglage suivant apparaît.

Régler la date

1. Avec le sélecteur rotatif, régler le jour actuel.
2. Appuyer sur \checkmark .
3. Avec le sélecteur rotatif, régler le mois actuel.
4. Appuyer sur \checkmark .
5. Avec le sélecteur rotatif, régler l'année actuelle.
6. Appuyer sur \checkmark .
✓ Le réglage suivant apparaît.

Régler la dureté de l'eau

1. Régler la dureté de l'eau à l'aide du sélecteur rotatif.
2. Appuyer sur \checkmark .
✓ Dans l'écran apparaît l'indication que la première mise en service est terminée.

7.3 Nettoyer et calibrer l'appareil avant la première utilisation

Avant de préparer pour la première fois des mets avec l'appareil, calibrez votre appareil et nettoyez le compartiment de cuisson et les accessoires.


Remarque : La température d'ébullition de l'eau dépend de la pression atmosphérique. Lors du calibrage, l'appareil s'adapte aux conditions de pression du lieu d'installation dès la première utilisation d'un mode vapeur.

Ne pas ouvrir la porte de l'appareil lors pendant le calibrage. Le calibrage est interrompu.

Condition : Le compartiment de cuisson est froid ou est à température ambiante.

1. Retirer les informations produit et les accessoires du compartiment de cuisson. Retirer les restes d'emballage, tels que billes de polystyrène ou ruban adhésif, qui se trouvent à l'intérieur ou l'extérieur de l'appareil.

2. Essuyer les surfaces lisses du compartiment de cuisson avec un chiffon doux et humide.
3. Allumer l'appareil avec on/off.
4. Remplir le réservoir d'eau.
5. Procéder aux réglages suivants :

Mode de cuisson	Cuisson à la vapeur 
Température	100 °C
Durée	30 minutes

→ "Utilisation", Page 14


6. Démarrer le fonctionnement à l'aide de start/stop.
 - Aérer la cuisine tant que l'appareil chauffe.
- ✓ Le calibrage démarre. Cela génère beaucoup de vapeur.
- ✓ Dès que la durée est écoulée, un signal retentit et la durée affichée indique zéro.
7. Laisser refroidir l'appareil, puis sécher soigneusement le fond du compartiment de cuisson.

8. ATTENTION !

L'eau qui se trouve sur le fond du compartiment de cuisson lors du fonctionnement de l'appareil à des températures supérieures à 120 °C endommage l'émail.

- ▶ Ne faites pas fonctionner l'appareil lorsque de l'eau se trouve sur le fond du compartiment de cuisson.
- ▶ Essuyez l'eau du fond du compartiment de cuisson avant toute utilisation.

Procéder aux réglages suivants :

Mode de cuisson	Chaleur tournante 4D 
Température	maximale
Durée	30 minutes

→ "Utilisation", Page 14

9. Démarrer le fonctionnement à l'aide de start/stop.
 - Aérer la cuisine tant que l'appareil chauffe.
- ✓ Dès que la durée est écoulée, un signal retentit et la durée affichée indique zéro.
10. Éteindre l'appareil avec on/off.
11. Lorsque l'appareil a refroidi, nettoyer les surfaces lisses du compartiment de cuisson avec de l'eau additionnée de produit vaisselle et une lavette.
12. Nettoyer soigneusement les accessoires avec de l'eau additionnée de produit vaisselle et une lavette ou une brosse douce.
13. Vider le réservoir d'eau et sécher le compartiment de cuisson.

→ "Vider le réservoir d'eau", Page 19

Remarque : Après une coupure de courant, le calibrage est conservé.

Pour que l'appareil se réadapte à un nouveau lieu après un déménagement, réinitialisez-le aux réglages usine. Répéter les étapes de la première mise en service et du calibrage.

8 Utilisation

8.1 Allumer l'appareil

- ▶ Allumer l'appareil avec on/off.

- La touche on/off est éclairée en bleu.
- ✓ Le logo Siemens apparaît. Ensuite apparaissent un mode de cuisson et une température.

8.2 Éteindre l'appareil

Si vous n'utilisez pas votre appareil, éteignez-le. Si vous n'utilisez pas l'appareil pendant une période prolongée, celui-ci s'éteint automatiquement.

- ▶ Éteindre l'appareil avec on/off.
 - L'éclairage au-dessus de la touche on/off s'éteint.
- ✓ L'appareil s'éteint. Les fonctions en cours sont interrompues.
- ✓ L'heure ou l'affichage de chaleur résiduelle apparaît.

8.3 Démarrer le fonctionnement

Vous devez démarrer chaque mode.

ATTENTION !

L'eau qui se trouve sur le fond du compartiment de cuisson lors du fonctionnement de l'appareil à des températures supérieures à 120 °C endommage l'émail.

- ▶ Ne faites pas fonctionner l'appareil lorsque de l'eau se trouve sur le fond du compartiment de cuisson.
- ▶ Essuyez l'eau du fond du compartiment de cuisson avant toute utilisation.
- ▶ Démarrer le fonctionnement à l'aide de start/stop.
- ✓ Les réglages, la durée de marche et la ligne de chauffe s'affichent.

8.4 Annuler ou interrompre le fonctionnement

Vous pouvez arrêter brièvement le fonctionnement et le poursuivre de nouveau. Si vous annulez complètement le fonctionnement, les réglages seront réinitialisés.

1. Pour interrompre brièvement le fonctionnement :
 - Appuyer brièvement sur start/stop.
 - Pour poursuivre le fonctionnement, appuyer sur start/stop.
2. Pour annuler le fonctionnement, appuyer sur on/off.
- ✓ Le fonctionnement est annulé et tous les réglages sont réinitialisés.

8.5 Régler un mode de fonctionnement

Condition : L'appareil doit être allumé.

1. Appuyer sur le symbole menu. Le menu des modes de fonctionnement s'ouvre.
2. Appuyer sur le mode de fonctionnement souhaité. Selon le mode de fonctionnement, différentes options possibles sont à disposition.
3. Le sélecteur rotatif permet de modifier la sélection.

- Selon la sélection, modifier d'autres réglages.
4. Démarrer à l'aide de start/stop.

8.6 Régler le mode de cuisson et la température

Lorsque vous allumez l'appareil, le mode de fonctionnement Modes de cuisson est automatiquement réglé.

1. Régler le mode de cuisson souhaité à l'aide du sélecteur rotatif.
2. Appuyer sur la température.
3. Régler la température au moyen du sélecteur rotatif.
4. Démarrer le fonctionnement à l'aide de start/stop.
- ✓ L'appareil commence à chauffer.
- ✓ Le mode de cuisson, la température et la durée/temps de fonctionnement de l'appareil réglés sont affichés.
5. Lorsque le plat est prêt, éteindre l'appareil avec on/off.

Conseil : Vous trouverez le mode de cuisson le plus adapté à vos mets dans la description des modes de cuisson.

Remarque : Vous pouvez aussi régler sur l'appareil la durée et la fin du programme.

→ "Fonctions de temps", Page 16

Modifier le mode de cuisson

Lorsque vous modifiez le mode de cuisson, les autres réglages sont également réinitialisés.

1. Interrompre le fonctionnement avec start/stop.
2. Appuyer sur le mode de cuisson.
3. Régler le mode de cuisson souhaité à l'aide du sélecteur rotatif.
- ✓ La température de référence correspondante apparaît.


Modifier la température

Vous pouvez modifier la température directement après le démarrage du fonctionnement.

- ▶ Modifier la température à l'aide du sélecteur rotatif.
- ✓ La température est directement validée.




8.7 Afficher des informations

Dans la plupart des cas, vous pouvez appeler des informations concernant la fonction en cours d'exécution. L'appareil affiche certaines indications automatiquement, par ex. pour confirmation ou comme invitation ou avertissement.

- ▶ Appuyer sur .
- ✓ Le cas échéant, les informations s'affichent pendant quelques secondes.

9 Chauffage rapide

Pour gagner du temps, vous pouvez raccourcir la durée de chauffe à partir d'une température de 100 °C. Pour ce mode de cuisson, vous pouvez utiliser le chauffage rapide :

- Chaleur tournante 4D 
- Convection naturelle 
- Chaleur intense 

9.1 Réglage du chauffage rapide

Afin d'obtenir un résultat de cuisson uniforme, enfourner le plat dans le compartiment de cuisson seulement après le chauffage rapide.

Remarque : Réglez une durée seulement lorsque le chauffage rapide est terminé.

1. Régler un mode de cuisson approprié et une température à partir de 100 °C.
2. Appuyer sur »|||.
 - ✓ Le symbole »||| apparaît à gauche de la température dans l'écran.
 - ✓ La ligne de progression commence à se remplir.

3. Un signal retentit lorsque le chauffage rapide est terminé. Le symbole »||| s'éteint dans l'écran.
4. Enfourner le plat dans le compartiment de cuisson.

Annuler le chauffage rapide

- ▶ Appuyer sur »|||.
- ✓ Le symbole »||| s'éteint dans l'écran.

10 Fonctions de temps

Votre appareil dispose de différentes fonctions de temps qui vous permettent de gérer son utilisation.

10.1 Vue d'ensemble des fonctions de temps

Vous pouvez régler la durée et la fin d'un programme. La minuterie peut être réglée indépendamment du programme.

Fonction de temps	Utilisation
Minuterie ↻	Vous pouvez régler la minuterie indépendamment du programme. Elle n'influence pas l'appareil.
Durée ↵	Si vous réglez une durée pour un programme, l'appareil s'arrête automatiquement de chauffer après écoulement de cette durée.
Fin →	Vous pouvez régler l'heure de la fin de programme. L'appareil démarre automatiquement afin que le programme soit terminé à l'heure souhaitée.

10.2 Réglage de la minuterie

La minuterie fonctionne indépendamment du programme. Vous pouvez régler la minuterie jusqu'à 24 heures lorsque l'appareil est allumé ou éteint. Un signal sonore spécifique est émis pour vous permettre de distinguer si le temps écoulé est celui de la minuterie ou d'une durée.

1. Appuyer sur ☹.
- ✓ Le champ pour la minuterie s'ouvre.
2. Régler le temps de la minuterie avec le sélecteur rotatif.
 - ✓ La minuterie se met automatiquement en marche après quelques secondes.
 - ✓ Le symbole ↻ et le temps qui s'écoule sont affichés à gauche dans la ligne d'état.
 - ✓ Le temps de la minuterie s'écoule.
 - ✓ Lorsque le temps de la minuterie est écoulé, un signal retentit et un texte d'indication apparaît dans l'écran.
3. Lorsque le temps de la minuterie est écoulé :
 - Pour mettre fin prématurément au signal, appuyer sur ☹.
 - Pour régler de nouveau un temps de minuterie, appuyer sur ☹ et régler le temps de minuterie à l'aide du sélecteur rotatif.

Modification de la minuterie

Vous pouvez à tout moment modifier le temps de la minuterie.

1. Appuyer sur ☹.
2. Modifier le temps de la minuterie à l'aide du sélecteur rotatif.
3. Confirmer avec ☹.

Annulation de la minuterie

Vous pouvez à tout moment annuler le temps la minuterie.

1. Appuyer sur ☹.
2. Ramener le temps de la minuterie sur zéro à l'aide du sélecteur rotatif.
3. Confirmer avec ☹.

10.3 Régler la durée

Vous pouvez régler la durée de fonctionnement jusqu'à 23 heures et 59 minutes.

Condition : Un mode de cuisson et une température ou un niveau sont réglés.

1. Appuyer sur ☹.
- ✓ Le menu des fonctions de temps s'ouvre.
2. Régler la durée au moyen du sélecteur rotatif.

Sens de rotation	Valeur de référence
À gauche	10 minutes
À droite	30 minutes

Jusqu'à une heure, la durée peut être réglée par tranche de 1 minute, puis par tranches de 5 minutes. L'heure de la fin est calculée automatiquement.

3. Démarrer le fonctionnement à l'aide de start/stop.
- ✓ L'appareil commence à chauffer et la durée s'écoule.
 - ✓ Un signal retentit lorsque la durée est écoulée. « Terminé » s'affiche dans la ligne d'état.
4. Lorsque la durée est écoulée :
 - Pour mettre fin prématurément au signal, appuyer sur ☹.
 - Pour régler de nouveau une durée, appuyer sur ☹ puis régler la durée à l'aide du sélecteur rotatif.
 - Pour poursuivre le fonctionnement sans durée, démarrer avec start/stop.
 - Lorsque le plat est prêt, éteindre l'appareil avec on/off.

Modifier la durée

Vous pouvez modifier la durée à tout moment.

1. Appuyer sur ☹.

2. Modifier la durée à l'aide du sélecteur rotatif.
3. Ensuite, appuyer 2 fois sur *start/stop*.

Annuler la durée

Vous pouvez annuler la durée à tout moment.

1. Appuyer sur ☹.
2. Réinitialiser la durée à zéro à l'aide du sélecteur rotatif.
3. – Pour poursuivre le fonctionnement sans durée, démarrer avec *start/stop*.
L'affichage commute au mode de cuisson et à la température réglés.

10.4 Régler la fin

Vous pouvez différer l'heure de la fin de la durée jusqu'à 23 heures et 59 minutes.

Remarques

- Pour obtenir un bon résultat de cuisson, ne différer plus la fin de cuisson lorsque le four a commencé à fonctionner.
- Veiller à ce que les aliments ne restent pas trop longtemps dans le compartiment de cuisson afin qu'ils ne se gâtent pas.

Conditions

- Un mode de cuisson et une température ou un niveau sont réglés.
 - Une durée est réglée.
1. Appuyer sur ☹.
 2. Appuyer sur →.
 3. Différer la fin au moyen du sélecteur rotatif.
 4. Démarrer le fonctionnement à l'aide de *start/stop*.
- ✓ Une indication concernant le moment du démarrage du programme apparaît dans la ligne d'état. L'appareil est en position d'attente.

- ✓ Lorsque l'heure de démarrage est atteinte, l'appareil commence à chauffer et la durée s'écoule visiblement dans la ligne d'état.
 - ✓ Un signal retentit lorsque la durée est écoulée. Une indication apparaît dans la ligne d'état.
5. Lorsque la durée est écoulée :
 - Pour mettre fin prématurément au signal, appuyer sur ☹.
 - Pour régler de nouveau une durée, appuyer sur ☹ puis régler la durée à l'aide du sélecteur rotatif.
 - Pour poursuivre le fonctionnement sans durée, démarrer avec *start/stop*.
 - Lorsque le plat est prêt, éteindre l'appareil avec *on/off*.

Annuler la fin

La fin réglée peut être modifiée uniquement si le four se trouve en position d'attente.

1. Appuyer sur ☹.
- ✓ Le menu Fonctions de temps s'ouvre.
2. Appuyer sur →.
 3. Réinitialiser complètement la fin à l'aide du sélecteur rotatif.
- ✓ L'appareil commence à chauffer et la durée s'écoule.

Modification de la fin

La fin réglée peut être modifiée uniquement si le four se trouve en position d'attente

1. Appuyer sur ☹.
- ✓ Le menu Fonctions de temps s'ouvre.
2. Appuyer sur « → Fin ».
 3. Modifier la fin à l'aide du sélecteur rotatif.
 4. Poursuivre le fonctionnement avec *start/stop*.

11 Vapeur

La vapeur permet de cuire les aliments de manière particulièrement douce. Vous pouvez utiliser les modes de cuisson à la vapeur ou activer la fonction vapeur pour certains modes de cuisson.

⚠ AVERTISSEMENT – Risque de brûlure !

De la vapeur chaude peut s'échapper lors de l'ouverture de la porte de l'appareil. La vapeur n'est pas visible selon sa température.

- ▶ Ouvrir la porte de l'appareil avec précaution.
- ▶ Éloignez les enfants.

11.1 Remplir le réservoir d'eau

⚠ AVERTISSEMENT – Risque d'incendie !

Les vapeurs de liquides inflammables peuvent s'enflammer dans le compartiment de cuisson à cause des surfaces chaudes (déflagration). La porte de l'appareil peut s'ouvrir violemment. Des vapeurs chaudes et des flammes peuvent s'échapper.

- ▶ Ne versez aucun liquide inflammable (par exemple, des boissons alcoolisées) dans le réservoir d'eau.
- ▶ Remplissez le réservoir d'eau exclusivement d'eau ou de solution détartrante que nous recommandons.

⚠ AVERTISSEMENT – Risque de brûlures !

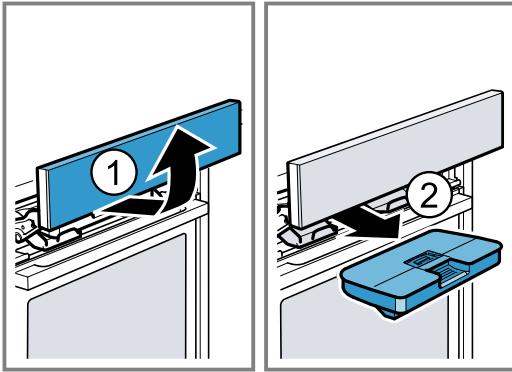
Le réservoir d'eau peut devenir chaud lorsque l'appareil fonctionne.

- ▶ Lorsque l'appareil vient de fonctionner, patientez jusqu'à ce que le réservoir d'eau soit refroidi.
- ▶ Retirez le réservoir d'eau de son logement.

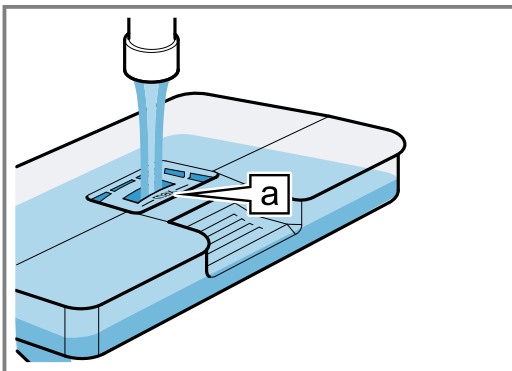
Condition : La dureté de l'eau est correctement réglée.
→ "Avant la première mise en service", Page 13

1. Appuyez sur ☒.
- ✓ Le bandeau de commande est automatiquement poussé vers l'avant.
2. Tirez le bandeau de commande vers l'avant des deux mains et poussez-le ensuite vers le haut, jusqu'à ce qu'il s'encliquette ①.

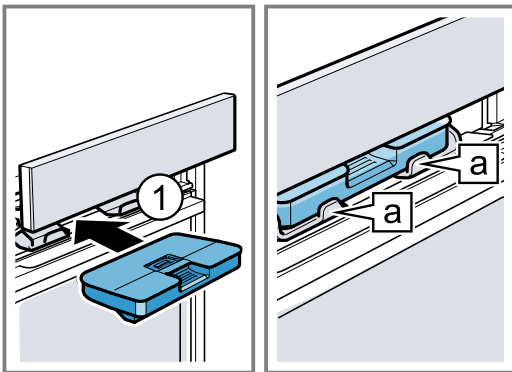
3. Soulevez le réservoir d'eau et retirez-le de son logement ②.



4. Appuyez sur le couvercle du réservoir d'eau le long du joint pour empêcher l'eau de s'écouler du réservoir.
5. Remplissez l'eau jusqu'au marquage « max » [a] dans le réservoir d'eau .



6. Insérez le réservoir d'eau rempli ①. Assurez-vous que le réservoir d'eau s'enclenche sur les supports [a].



7. Poussez lentement le bandeau de commande vers le bas, puis enfoncez-le vers l'arrière jusqu'à ce qu'il soit entièrement fermé.

11.2 Modes de cuisson à la vapeur

Il existe différents modes de cuisson à la vapeur, où la vapeur chaude prépare les aliments en les préservant.

Cuisson à la vapeur

Avec la cuisson à la vapeur, de la vapeur d'eau chaude entoure les mets et les empêche de perdre leurs nutriments. Ce mode de préparation permet de conserver la forme, la couleur et l'arôme typique des mets.

Position fermentation

Avec la position fermentation, la pâte lève nettement plus rapidement qu'à température ambiante et ne se dessèche pas.

Réchauffer

Cette fonction vous permet de réchauffer des mets déjà cuits en les préservant, ou de réchauffer des pains et pâtisseries de la veille.

Décongélation

Cette fonction vous permet de décongeler des produits congelés et surgelés.

Régler le mode de cuisson à la vapeur

Remarque :

Veillez à respecter les indications des modes de cuisson à la vapeur :

- → "Modes de cuisson à la vapeur", Page 18
- Les modes de cuisson à la vapeur requièrent toujours une durée.

Condition : Le réservoir d'eau est rempli.

→ "Remplir le réservoir d'eau", Page 17

1. Appuyer sur .
2. Appuyer sur "Cuisson à la vapeur".
3. Sélectionnez le mode de cuisson à la vapeur souhaité à l'aide du sélecteur rotatif.
4. Appuyer sur la température.
5. Régler la température au moyen du sélecteur rotatif.
6. Appuyer sur la durée.
7. Régler la durée au moyen du sélecteur rotatif.
8. Démarrer le fonctionnement à l'aide de start/stop.

Remarque : Si le réservoir d'eau se vide pendant le fonctionnement, un message s'affiche. Le fonctionnement est interrompu.

→ "Remplir le réservoir d'eau", Page 17

- ✓ L'appareil commence à chauffer et la durée s'écoule.
 - ✓ Un signal retentit lorsque la durée est écoulée. La durée zéro est affichée.
9. Lorsque la durée est écoulée :
 - Pour mettre fin prématurément au signal, appuyer sur start/stop.
 - Pour régler de nouveau une durée, appuyer sur Durée puis régler la durée à l'aide du sélecteur rotatif.
 - Lorsque le plat est prêt, éteindre l'appareil avec on/off.
 10. Vider le réservoir d'eau et sécher le compartiment de cuisson.
→ "Après chaque fonctionnement à la vapeur", Page 19

Modifier le mode de cuisson

Lorsque vous modifiez le mode de cuisson, les autres réglages sont également réinitialisés.

1. Interrompre le fonctionnement avec start/stop.
 2. Appuyer sur le mode de cuisson.
 3. Régler le mode de cuisson souhaité à l'aide du sélecteur rotatif.
- ✓ La température de référence correspondante apparaît.

Modifier la durée

Vous pouvez modifier la durée à tout moment.

- ▶ Modifier la durée à l'aide du sélecteur rotatif.
- ✓ La modification est directement validée.

Modifier la température

Vous pouvez modifier la température à tout moment.

1. Appuyer sur la température.
 2. Modifier la température à l'aide du sélecteur rotatif.
- ✓ La modification est directement validée.





11.3 Fonction vapeur

Lors de la cuisson avec la fonction vapeur, l'appareil libère de la vapeur dans le compartiment de cuisson à différents intervalles. Cela donne aux mets une croûte croustillante et une surface brillante. La viande devient juteuse et tendre à l'intérieur, et elle réduit peu en volume.

Modes de cuisson appropriés avec fonction vapeur

Seuls certains modes de cuisson sont adaptés à l'utilisation de la fonction vapeur.

Vous pouvez activer la fonction vapeur pour les modes de cuisson suivants :

- Chaleur tournante 4D 
- Convection naturelle 
- Gril air pulsé 
- Maintien au chaud 

Régler la fonction vapeur

Condition : Le réservoir d'eau est rempli.

→ "Remplir le réservoir d'eau", Page 17

1. Appuyer sur menu.
2. Régler « Modes de cuisson » dans le menu des modes de fonctionnement.
3. Régler le mode de cuisson au moyen du sélecteur rotatif.
4. Appuyer sur la température.
5. Régler la température au moyen du sélecteur rotatif.
6. Appuyer sur l'adjonction de vapeur.
7. Régler l'adjonction de vapeur au moyen du sélecteur rotatif.

Adjonction de vapeur

faible

moyenne

forte

8. Démarrer le fonctionnement à l'aide de start/stop.

Remarque : Si le réservoir d'eau se vide pendant le fonctionnement, un message s'affiche. L'appareil continue de fonctionner sans adjonction de vapeur.

→ "Remplir le réservoir d'eau", Page 17

- ✓ L'appareil commence à chauffer.
 - ✓ L'écran affiche depuis combien de temps l'appareil est déjà en marche et les réglages.
9. Lorsque le plat est prêt, éteindre l'appareil avec on/off.
 10. Vider le réservoir d'eau et sécher le compartiment de cuisson.
→ "Après chaque fonctionnement à la vapeur", Page 19

Modifier le mode de cuisson

Lorsque vous modifiez le mode de cuisson, les autres réglages sont également réinitialisés.

1. Interrompre le fonctionnement avec start/stop.
 2. Appuyer sur le mode de cuisson.
 3. Régler le mode de cuisson souhaité à l'aide du sélecteur rotatif.
- ✓ La température de référence correspondante apparaît.

Modifier la température

Vous pouvez modifier la température à tout moment.

- ▶ Modifier la température à l'aide du sélecteur rotatif.
- ✓ La modification est directement validée.

11.4 Après chaque fonctionnement à la vapeur

Après chaque fonctionnement à la vapeur, l'eau résiduelle est récupérée dans le réservoir d'eau. Videz et séchez ensuite le réservoir d'eau et le compartiment de cuisson.

Vider le réservoir d'eau

AVERTISSEMENT – Risque de brûlures !

Le réservoir d'eau peut devenir chaud lorsque l'appareil fonctionne.

- ▶ Lorsque l'appareil vient de fonctionner, patientez jusqu'à ce que le réservoir d'eau soit refroidi.
- ▶ Retirez le réservoir d'eau de son logement.

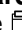
ATTENTION !


Faire sécher le réservoir d'eau dans le compartiment de cuisson chaud entraîne son endommagement.

- ▶ Ne séchez pas le réservoir d'eau dans le compartiment de cuisson chaud.

Le nettoyage du réservoir d'eau au lave-vaisselle provoque des dégâts.

- ▶ Ne nettoyez pas le réservoir d'eau au lave-vaisselle.
- ▶ Nettoyez le réservoir d'eau avec un chiffon doux et un produit à vaisselle usuel du commerce.

Remarque : Après l'extension de l'appareil, la touche tactile  reste allumée un peu plus longtemps, afin de vous rappeler de vider le réservoir d'eau.

1. Ouvrez le bandeau de commande avec .
2. Enlevez le réservoir à eau.
3. Retirez avec précaution le couvercle du réservoir d'eau.
4. Videz le réservoir d'eau, nettoyez-le avec du produit à vaisselle et rincez-le soigneusement à l'eau claire.
5. Séchez toutes les pièces avec un chiffon doux.
6. Essuyez le joint au niveau du couvercle pour le sécher.
7. Videz le réservoir d'eau et laissez-le sécher, le couvercle ouvert.
8. Placez le couvercle sur le réservoir d'eau et appuyez dessus.
9. Remettez en place le réservoir d'eau et fermez le bandeau de commande.

Sécher le bac de condensation

AVERTISSEMENT – Risque de brûlures !

L'appareil devient chaud pendant son utilisation.

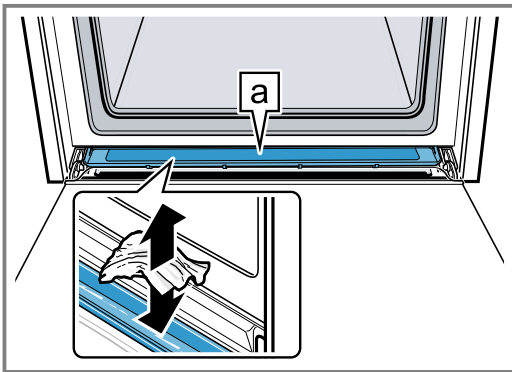
- ▶ Laissez refroidir l'appareil avant de le nettoyer.

Condition : Le compartiment de cuisson est refroidi.

1. Ouvrez la porte de l'appareil.

2. Remarque :

Le bac de condensation [a] se trouve en dessous du compartiment de cuisson.



Épongez l'eau qui se trouve dans le bac de condensation [a] à l'aide d'une lavette éponge et essuyez avec précaution.

Remarque : Pour nettoyer le bac de condensation, vous pouvez le démonter.

→ "Retrait du bac de condensation", Page 33

Sécher le compartiment de cuisson

Séchez le compartiment de cuisson après chaque mode avec la vapeur.

- ▶ Sécher le compartiment de cuisson manuellement ou utiliser la fonction "Séchage".
→ "Sécher", Page 32

Sécher le compartiment de cuisson à la main

⚠ AVERTISSEMENT – Risque de brûlures !

L'appareil devient chaud pendant son utilisation.

- ▶ Laissez refroidir l'appareil avant de le nettoyer.

ATTENTION !

L'eau qui se trouve sur le fond du compartiment de cuisson lors du fonctionnement de l'appareil à des températures supérieures à 120 °C endommage l'émail.

- ▶ Ne faites pas fonctionner l'appareil lorsque de l'eau se trouve sur le fond du compartiment de cuisson.
- ▶ Essuyez l'eau du fond du compartiment de cuisson avant toute utilisation.

Condition : Le compartiment de cuisson est refroidi.

1. Retirez les salissures du compartiment de cuisson.
2. Séchez le compartiment de cuisson à l'aide d'une éponge.
3. Laissez sécher le compartiment de cuisson pendant 1 heure avec la porte ouverte.
4. Éliminez les taches de calcaire avec un chiffon imbibé de vinaigre, rincez à l'eau claire et séchez avec un chiffon doux.
5. Laissez la porte de l'appareil ouverte pendant 1 à 2 minutes afin que le compartiment de cuisson sèche complètement.

12 Thermomètre à viande

Cuisez avec précision en insérant le thermomètre à viande dans l'aliment et en réglant la température à cœur sur l'appareil. Dès que la température à cœur réglée est atteinte dans l'aliment, l'appareil cesse automatiquement de chauffer.

12.1 Modes de cuisson adaptés avec un thermomètre à viande

Seuls certains modes de cuisson sont adaptés à l'utilisation d'un thermomètre à viande.

Lorsque le thermomètre à viande est branché dans le compartiment de cuisson, vous disposez des modes de cuisson suivants.

- Chaleur tournante 4D [icône]
- Convection naturelle [icône]
- Chaleur tournante éco [icône]
- Convection naturelle éco [icône]
- Gril air pulsé [icône]
- Position pizza [icône]
- Chaleur intense [icône]
- Cuisson à la vapeur [icône]
- Réchauffer [icône]

12.2 Introduire le thermomètre à viande

Utilisez le thermomètre à viande fourni ou bien commandez un thermomètre à viande approprié auprès de notre service après-vente.

⚠ AVERTISSEMENT – Risque d'électrocution !

Un thermomètre à viande inadéquat peut endommager l'isolation.

- ▶ Utilisez uniquement le thermomètre à viande prévu pour cet appareil.

ATTENTION !

Le thermomètre à viande peut être endommagé.

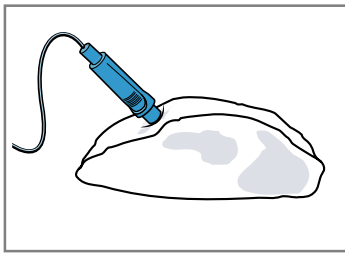
- ▶ Ne coincez pas le câble du thermomètre à viande.
- ▶ Afin que le thermomètre à viande ne soit pas endommagé par une chaleur trop élevée, la distance entre la résistance du gril et le thermomètre à viande doit être de quelques centimètres. La viande est susceptible d'augmenter de volume en cours de cuisson.

1. Introduisez le thermomètre à viande dans l'aliment. Le thermomètre à viande possède trois points de mesure. Veillez à ce qu'au moins le point de mesure du milieu se trouve dans l'aliment à cuire.

Morceaux de viande fins	Introduisez le thermomètre à viande latéralement dans la viande à l'endroit le plus épais.
-------------------------	--

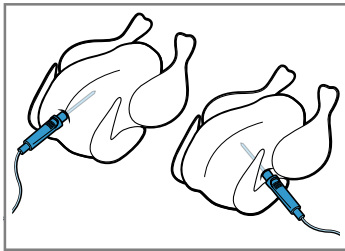
Morceaux de viande épais

Introduisez le thermomètre à viande obliquement par le haut dans la viande, aussi loin que possible.



Volaille

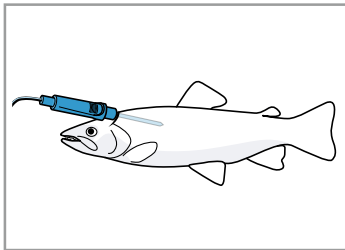
Introduisez le thermomètre à viande à l'endroit le plus épais du suprême de volaille, aussi loin que possible. Selon la nature de la volaille, introduisez le thermomètre à viande à l'oblique ou dans le sens de la longueur.



Tournez la volaille, puis placez-la sur la grille, avec le côté blanc vers le bas.

Poisson

Pour un poisson entier, introduisez le thermomètre à viande derrière la tête du poisson, vers l'arête centrale, aussi loin que possible.



Placez le poisson sur le gril en position « à la nage » sans le tourner, par exemple avec une demi-pomme de terre comme support.

2. Enfouissez l'aliment dans le compartiment de cuisson avec le thermomètre à viande.
3. Branchez le thermomètre à viande dans la prise située à gauche du compartiment de cuisson.

Remarques

- Si vous retirez le thermomètre à viande en cours de marche, tous les réglages seront réinitialisés.
- Si vous retournez l'aliment, ne retirez pas le thermomètre à viande. Une fois l'aliment retourné, vérifiez que le thermomètre à viande est bien positionné.

12.3 Régler le thermomètre à viande

Le thermomètre à viande mesure la température au cœur des aliments entre 30°C et 99°C.

Conditions

- L'aliment reste dans le compartiment de cuisson avec le thermomètre à viande.
 - Le thermomètre à viande est branché dans le compartiment de cuisson.
1. Dans le menu des modes de fonctionnement, sélectionner « Modes cuisson », « Plats » ou « Vapeur ».
 2. Dans les différents menus, appuyer sur la température à cœur \curvearrowright .
En présence du menu des modes de fonctionnement « Plats », régler la température à cœur sous "Adapter".
 3. Régler la température à cœur à l'aide du sélecteur rotatif.
Régler le compartiment de cuisson à une température d'au moins 10 °C supérieure à la température à cœur.
Ne pas régler une température supérieure à 250 °C dans le compartiment de cuisson.
 4. Démarrer le fonctionnement à l'aide de start/stop.
 - ✓ L'appareil commence à chauffer.
 - ✓ L'écran affiche depuis combien de temps l'appareil est déjà en marche et les réglages.
 - ✓ La température souhaitée et la température à cœur sont affichées dans l'écran. Vous pouvez observer la température actuelle ou la température à cœur sur la ligne de progression qui se trouve sous la valeur ciblée. Vous pouvez consulter la température à cœur exacte en appuyant sur $\square \leftrightarrow$.
 - ✓ Un signal retentit lorsque le met est prêt. L'appareil cesse de chauffer. Une indication apparaît à l'écran.
 5. **⚠ AVERTISSEMENT – Risque de brûlures!**
Le compartiment de cuisson, les accessoires et le thermomètre à viande deviennent rapidement très chauds.
 - ▶ Utilisez toujours des maniques pour retirer les accessoires et le thermomètre à viande chauds du compartiment de cuisson.
 Lorsque la température à cœur est atteinte :
 - Éteindre l'appareil avec on/off.
 - Retirer le thermomètre à viande de la prise du compartiment de cuisson.
 - Retirer le thermomètre à viande de l'aliment et le sortir du compartiment de cuisson.

Modifier la température

Vous pouvez modifier la température directement après le démarrage du fonctionnement.

1. Modifier la température à l'aide du sélecteur rotatif.
 - ✓ La température est directement validée.
2. Pour modifier la température à cœur, appuyer sur la température à cœur \curvearrowright et la modifier à l'aide du sélecteur rotatif.
 - ✓ La température à cœur est directement validée.

Modifier la température pour des plats

Vous pouvez modifier la température après le démarrage du fonctionnement.

1. Appuyer sur start/stop.
2. Appuyer sur « Adapter ».
3. Modifier la température dans le compartiment de cuisson à l'aide du sélecteur rotatif.
4. Appuyer sur la température à cœur \curvearrowright .
5. Modifier la température à cœur au moyen du sélecteur rotatif.

6. Appuyer sur start/stop.

- ✓ Le fonctionnement continue.

Modifier le mode de cuisson

Lorsque vous modifiez le mode de cuisson, les autres réglages sont également réinitialisés.

1. Interrompre le fonctionnement avec start/stop.
 2. Appuyer sur le mode de cuisson.
 3. Régler le mode de cuisson souhaité à l'aide du sélecteur rotatif.
- ✓ La température de référence correspondante apparaîtra.

12.4 Température à cœur de différents aliments

Vous trouverez ici des valeurs indicatives pour les températures à cœur de divers aliments.

Ces valeurs indicatives dépendent de la qualité et de la nature des aliments. N'utilisez pas d'aliments surgelés.

Volaille	Température à cœur en °C
Poulet	80 - 85
Blanc de poulet	75 - 80
Canard	80 - 85
Magret de canard, rosé	55 - 60
Dinde	80 - 85
Blanc de dinde	80 - 85
Oie	80 - 90
Viande de porc	Température à cœur en °C
Échine de porc	85 - 90

Viande de porc	Température à cœur en °C
Filet mignon de porc, rosé	62 - 70
Longe de porc, bien cuite	72 - 80
Viande de bœuf	Température à cœur en °C
Filet de bœuf ou rosbif, saignant	45 - 52
Filet de bœuf ou rosbif, rosé	55 - 62
Filet de bœuf ou rosbif, bien cuit	65 - 75
Veau	Température à cœur en °C
Rôti de veau ou paleron, maigre	75 - 80
Rôti de veau, épaule	75 - 80
Jarret de veau	85 - 90
Agneau	Température à cœur en °C
Gigot d'agneau, rosé	60 - 65
Gigot d'agneau, bien cuit	70 - 80
Selle d'agneau, rosée	55 - 60
Poisson	Température à cœur en °C
Poisson, entier	65 - 70
Filet de poisson	60 - 65
Divers	Température à cœur en °C
Rôti de viande hachée, tous types de viande	80 - 90
Chauffer, réchauffer des mets	65 - 75

13 Plats

Grâce au mode de fonctionnement "Plats", votre appareil vous aide à préparer différents mets et sélectionne automatiquement les réglages optimaux.

13.1 Récipients

Le résultat de la cuisson dépend de la nature et de la taille du récipient.

Utilisez des récipients résistants à la chaleur et adaptés à des températures allant jusqu'à 300 °C. Les récipients les plus appropriés sont en verre ou en céramique. Le rôti doit recouvrir environ aux 2/3 le fond du récipient.

Les récipients fabriqués dans les matériaux suivants sont inadaptés :

- Aluminium poli et brillant
- Argile non vernie
- Matières plastiques ou poignées en plastique

13.2 Réglages des plats

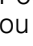
Pour préparer les plats de manière optimale, l'appareil utilise différents réglages.

Remarque : Le résultat de cuisson dépend de la qualité et de la nature des aliments. Utilisez des aliments frais, de préférence à la température du réfrigérateur. Utilisez des plats surgelés sortant directement du congélateur.

Conseils et astuces pour les réglages

Lorsque vous réglez un plat, l'écran affiche des informations relatives à ce plat, par exemple :

- La hauteur d'enfournement adaptée
 - Les accessoires ou récipients adaptés
 - L'ajout de liquide
 - Le moment où retourner ou remuer un plat
- Dès que ce moment est atteint, un signal retentit.

Pour appeler ces informations, appuyez sur "Conseil" ou . Certaines indications apparaissent automatiquement.

Programmes

Pour les programmes, le mode de cuisson optimal, la température et la durée sont pré-réglés.

Pour obtenir un résultat de cuisson optimal, vous devez également régler le poids. Sauf indication contraire, réglez le poids total de votre plat. Le poids peut uniquement être réglé dans la plage prévue.

Recommandations de réglage

Dans le cas des réglages recommandés, le mode de cuisson optimal est pré-réglé en permanence. L'écran indique le mode de cuisson.

Vous pouvez adapter la température pré-réglée et la durée.

Thermomètre à viande

Pour certains plats, vous pouvez aussi utiliser le thermomètre à viande.

Lorsque le thermomètre à viande est branché, vous ne pouvez choisir que les plats qui sont possibles avec le thermomètre à viande. Pour chaque plat, vous obtenez des recommandations de réglage concernant le mode de cuisson, la température et la température à cœur.

Vous pouvez adapter la température et la température à cœur.

→ "Thermomètre à viande", Page 20

Capteur de cuisson

L'appareil cuit certains plats automatiquement grâce à un capteur de cuisson.

apparaît. Vous ne devez effectuer aucun autre réglage.

Respectez les indications pour le capteur de cuisson.

→ "Plats avec capteur de cuisson", Page 23

Plats à la vapeur

Pour certains plats, l'appareil active automatiquement la fonction vapeur.

Respectez les informations relatives à la fonction vapeur.

→ "Vapeur", Page 17

13.3 Aperçu des plats

Vous pouvez voir quels plats individuels sont disponibles sur l'appareil lorsque vous appelez le mode de fonctionnement.

Les plats sont triés par catégories et mets.

Catégorie	Mets
Gâteaux, pain	Gâteau Petites pâtisseries Petits gâteaux secs Pain, petits pains Gâteaux salés, pizza, quiches
Gratins, soufflés	Gratin, salé, frais, ingrédients cuits Lasagnes fraîches Gratin de pommes de terre, ingrédients crus, plat Gratin sucré, frais Soufflés dans des ramequins
Produits surgelés	Pizza Soufflés/gratins Produits de pommes de terre Volaille, poisson Légumes
Volaille	Poulet Canard, oie Dinde

Catégorie	Mets
Viande	Viande de porc Viande de bœuf Veau Agneau Gibier Plats de viande
Poisson	Poisson, entier Filets de poisson Plats de poisson Fruits de mer
Garnitures, légumes	Légumes Pommes de terre Riz Céréales Légumes secs Pâtes, quenelles Œufs
Desserts, compote	Desserts, compote
Mettre en conserve, extraire du jus, stériliser	Mettre en conserve Extraire du jus Stériliser des biberons
Réchauffer, passer au four	Légumes Menu Pâtisseries Garnitures
Décongeler des mets	Fruits, légumes

13.4 Plats avec capteur de cuisson

Si vous sélectionnez un plat qui convient au capteur de cuisson, l'appareil régule le processus de cuisson de manière entièrement automatique.

Le capteur de cuisson surveille le processus de cuisson dans le compartiment de cuisson et l'appareil contrôle les réglages automatiquement.

L'appareil cuit les plats suivants automatiquement grâce à un capteur de cuisson.

Catégorie	Mets/plats
Gâteaux, pain	Gâteau <ul style="list-style-type: none"> ■ Gâteaux dans des moules ■ Gâteau cuit sur la plaque ■ Tarte plate garnie/tarte Petites pâtisseries <ul style="list-style-type: none"> ■ Feuilletés ■ Muffins ■ Pâtisserie à base de pâte levée Gâteaux salés, pizza, quiches <ul style="list-style-type: none"> ■ Gâteaux salés, quiches ■ Pizza ■ Tarte flambée
Produits surgelés	Produits de pommes de terre <ul style="list-style-type: none"> ■ Produits de pommes de terre

Moules appropriés

Pour obtenir un résultat de cuisson optimal, utilisez des moules foncés en métal.

ATTENTION !

Le capteur de cuisson peut être endommagé par des moules en silicone ou des films, des couvercles ou accessoires contenant du silicone. Des dommages peuvent également se produire si le capteur de cuisson n'est pas actif.

- ▶ N'utilisez aucun moule en silicone ni aucun film, couvercle ou accessoire contenant du silicone.
- ▶ Ne conservez jamais d'objets en silicone dans le compartiment de cuisson.

13.5 Régler un plat

Remarque : Après le démarrage, vous ne pouvez plus modifier ni interrompre le plat et les réglages.

Condition : Pour démarrer le fonctionnement, le compartiment de cuisson doit avoir refroidi.

1. Appuyer sur menu.
2. Dans le menu des modes de fonctionnement, sélectionner "Plats".
 - ✓ Le premier plat vous est proposé.
3. Sélectionnez la catégorie souhaitée à l'aide du sélecteur rotatif.
4. Appuyer sur "Suivant".
5. Sélectionnez le mets souhaité à l'aide du sélecteur rotatif.
6. Appuyer sur "Suivant".
7. Sélectionner le plat souhaité à l'aide du sélecteur rotatif.
8. Appuyer sur "Suivant".
9. Modifier les réglages si nécessaire.
 - Pour certains plats, vous pouvez adapter la température, la durée ou la fin en appuyant sur "Adapter".
 - Pour certains plats, vous pouvez régler le poids directement à l'aide du sélecteur rotatif.
10. Pour obtenir des informations sur les accessoires et la hauteur d'enfournement, appuyer sur "Conseil".

11. Démarrer le fonctionnement à l'aide de start/stop.
 - ✓ L'appareil commence à chauffer et la durée s'écoule. La ligne de chauffe n'apparaît pas.
 - ✓ Un signal retentit lorsque le met est prêt. L'appareil cesse de chauffer.
12. Lorsque la durée est écoulée :
 - Pour mettre fin prématurément au signal, appuyer sur start/stop.
 - Pour certains plats, vous pouvez poursuivre la cuisson si nécessaire.
→ "Poursuite de la cuisson", Page 24
 - Lorsque le plat est prêt, éteindre l'appareil avec on/off.

Poursuite de la cuisson

Pour certains plats, l'appareil propose de poursuivre la cuisson une fois la durée écoulée. Vous pouvez poursuivre la cuisson autant de fois que vous le souhaitez.



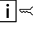
1. Si vous ne souhaitez pas poursuivre la cuisson, appuyer sur "Terminer" et éteindre l'appareil avec .
2. Pour poursuivre la cuisson du plat, appuyer sur "Poursuite de la cuisson".
 - ✓ Une durée s'affiche.
3. Si nécessaire, modifier la durée à l'aide du sélecteur rotatif.
4. Démarrer le fonctionnement à l'aide de start/stop.
 - ✓ L'appareil commence à chauffer et la durée s'écoule.
 - ✓ Un signal retentit lorsque la durée est écoulée. L'appareil cesse de chauffer. L'indication de la poursuite de cuisson réapparaît.
5. Lorsque la durée est écoulée :
 - Pour mettre fin prématurément au signal, appuyer sur start/stop.
 - Si vous souhaitez de nouveau poursuivre la cuisson, appuyer sur "Poursuite de la cuisson".
 - Lorsque le plat est prêt, appuyer sur "Terminer" et éteindre l'appareil avec on/off.

14 Sécurité enfants

Protégez votre appareil, afin que les enfants ne puissent pas l'allumer par mégarde ou en modifier les réglages.

14.1 Activer et désactiver la sécurité enfants

Vous pouvez activer et désactiver la sécurité enfants que l'appareil soit allumé ou éteint.

1. Pour activer la sécurité enfants, maintenir enfoncé  pendant environ 4 secondes.
 - ✓ Une indication pour la confirmation apparaît dans l'écran.
 - ✓ Le symbole  apparaît dans la ligne d'état, aussi bien à l'état activé que désactivé.
2. Pour désactiver la sécurité enfants, maintenir  enfoncé pendant environ 4 secondes.
 - ✓ Une indication pour la confirmation apparaît dans l'écran.

15 Mode Sabbat

Avec la fonction Sabbat, vous pouvez régler une durée jusqu'à 74 heures. Les aliments peuvent être conservés au chaud entre 85 °C et 140 °C avec la convection naturelle, sans qu'il soit nécessaire d'allumer ou d'éteindre l'appareil.

15.1 Démarrer le réglage Fonctionnement continu

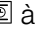

Remarques

- Si vous ouvrez la porte de l'appareil en cours de fonctionnement, l'appareil cesse de chauffer. Lorsque vous refermez la porte de l'appareil, l'appareil chauffe de nouveau.

- Après le démarrage, vous ne pouvez plus modifier ni interrompre le mode Sabbat.

Condition : Le mode Sabbat est activé dans les réglages de base.

→ "Réglages de base", Page 27

1. Réglez le mode de cuisson Réglage Sabbat  à l'aide du sélecteur rotatif.
2. Appuyez sur la température.
La température est pré réglée sur 85 °C.
3. À l'aide du sélecteur rotatif, réglez la température souhaitée.
4. Appuyez sur .
La durée est pré réglée sur 25 heures.

5. Réglez la durée au moyen du sélecteur rotatif.
La fin ne peut pas être différée.
6. Démarrez le fonctionnement à l'aide de start/stop.
✓ L'appareil commence à chauffer et la durée s'écoule.
7. Un signal retentit lorsque la durée est écoulée. Un message apparaît pour indiquer que le fonctionnement est terminé. L'appareil cesse de chauffer et réagit de nouveau comme d'habitude lorsqu'il n'est pas en mode Sabbat.
 - Éteignez l'appareil avec on/off.
 L'appareil s'éteint automatiquement après environ 10 à 20 minutes.

16 Home Connect

Cet appareil peut être mis en réseau. Connectez votre appareil à un appareil mobile pour le commander via l'application Home Connect, en modifier les réglages de base ou pour surveiller son état de fonctionnement. Les services Home Connect ne sont pas proposés dans tous les pays. La disponibilité de la fonction Home Connect dépend de l'offre des services Home Connect dans votre pays. Vous trouverez de plus amples informations à ce sujet à l'adresse : www.home-connect.com.

L'appli Home Connect vous guide tout au long du processus de connexion. Suivez les étapes recommandées par l'appli Home Connect pour procéder aux réglages.

Conseils

- Pour ce faire, veuillez consulter les documents Home Connect fournis.
- Observez également les consignes dans l'appli Home Connect.

Remarques

- Suivez les consignes de sécurité de la présente notice d'utilisation et assurez-vous qu'elles sont également respectées si vous utilisez l'appareil via l'appli Home Connect.
→ "Sécurité", Page 2
- Les commandes directement effectuées sur l'appareil sont toujours prioritaires. Pendant ce temps, la commande via l'application Home Connect n'est pas possible.
- En mode veille avec maintien de la connexion au réseau, l'appareil consomme max. 2 W.

16.1 Configurer Home Connect

Conditions

- L'appareil est connecté au réseau électrique et est allumé.
 - Vous disposez d'un terminal mobile doté de la version actuelle du système d'exploitation iOS ou Android, par ex. un smartphone.
 - Le terminal mobile et l'appareil se trouvent à portée du signal WLAN de votre réseau domestique.
1. Téléchargez l'appli Home Connect.



2. Ouvrez l'appli Home Connect et scannez le code QR ci-après.




3. Suivez les instructions de l'appli Home Connect.

16.2 Home Connect Réglages

Dans les réglages de base de votre appareil, vous pouvez adapter les réglages Home Connect ainsi que les paramètres réseau.

Les réglages qui s'affichent dépendent de la configuration de Home Connect et de la connexion de l'appareil au réseau domestique.

Réglage de base	Réglages possibles	Explication
Wi-Fi	Mise en marche Mise hors tension	Si le Wi-Fi est activé, vous pouvez utiliser Home Connect. En mode disponibilité réseau, l'appareil consomme 2 W maximum.

Réglage de base	Réglages possibles	Explication
Réseau	Connecter au réseau Déconnecter du réseau	Lorsque vous déconnectez l'appareil du réseau, tous les informations du réseau sont effacées. Le réglage est utile lorsque vous avez de nouvelles données d'accès pour le routeur.
Connecter avec l'appli	-	Le réglage lance la connexion entre l'appli Home Connect et l'appareil.
Télécommande	activée désactivée	Si la fonction est désactivée, vous pouvez uniquement afficher l'état de fonctionnement de l'appareil dans l'appli. Lorsque la fonction est activée, vous pouvez démarrer et utiliser votre appareil à distance.
Info appareil 	-	L'écran affiche les informations concernant le réseau ou l'appareil.


16.3 Utiliser l'appareil avec l'appli Home Connect

Lorsque la fonction de démarrage à distance est activée, vous pouvez régler et démarrer l'appareil à distance avec l'appli Home Connect.

Remarque : Certains modes de fonctionnement peuvent uniquement être démarrés depuis le four.

Conditions

- L'appareil est allumé.
- L'appareil est connecté au réseau domestique et à l'appli Home Connect.
- Pour pouvoir régler l'appareil à partir de l'appli Home Connect, le réglage de base "Télécommande" doit être activé. Lorsque le démarrage à distance est désactivé, l'appli Home Connect affiche uniquement les états de fonctionnement de l'appareil.

1. Appuyer sur menu.
2. Appuyer sur "Démarrage à distance".
✓ L'écran affiche .
3. Effectuer un réglage dans l'appli Home Connect et l'envoyer à l'appareil.

Remarques

- Si vous ouvrez la porte de l'appareil dans les 15 minutes suivant l'activation du démarrage à distance ou suivant la fin du fonctionnement, le démarrage à distance est désactivé.
- Si vous démarrez le fonctionnement du four sur l'appareil, le démarrage à distance sera automatiquement activé. Vous pouvez modifier les réglages via l'appli Home Connect ou démarrer un nouveau programme.

16.4 Mise à jour logicielle

La fonction de mise à jour du logiciel permet d'actualiser le logiciel de votre appareil, par ex. optimisation, dépannage, mises à jour pertinentes pour la sécurité. Pour cela, vous devez être enregistré comme utilisateur Home Connect, avoir installé l'application sur votre appareil mobile et vous être connecté au serveur Home Connect.

Dès qu'une mise à jour de logiciel est disponible, vous en êtes informé par l'application Home Connect et vous pouvez la lancer via l'application. Après un téléchargement réussi, vous pouvez lancer l'installation via l'application Home Connect, si vous vous trouvez dans votre réseau domestique WLAN (WiFi). L'application Home Connect vous en informe dès que l'installation est réussie.

Remarques

- Pendant le téléchargement, vous pouvez continuer d'utiliser votre appareil. En fonction des réglages personnels dans l'application, les mises à jour logicielles peuvent également être téléchargées automatiquement.
- En cas de mise à jour de sécurité, il est recommandé d'effectuer l'installation le plus rapidement possible.
- L'installation dure quelques minutes. Pendant l'installation, vous ne pouvez pas utiliser votre appareil.

16.5 Diagnostic à distance

Le service après-vente peut accéder à votre appareil via le diagnostic à distance si vous en faites la demande spécifique, si votre appareil est connecté au serveur Home Connect et si le diagnostic à distance est disponible dans le pays où vous utilisez l'appareil.

Conseil : Pour plus d'informations et pour connaître la disponibilité du service de diagnostic à distance dans votre pays, veuillez consulter la section Service/Support du site internet local : www.home-connect.com.

16.6 Protection des données

Suivez les consignes de protection des données. Lors de la première connexion de votre appareil à un réseau domestique branché à Internet, votre appareil transmet les catégories de données suivantes au serveur Home Connect (premier enregistrement) :

- Identifiant unique de l'appareil (constitué de codes d'appareil ainsi que de l'adresse MAC du module de communication Wi-Fi intégré).
- Certificat de sécurité du module de communication Wi-Fi (pour la protection des informations de la connexion).
- La version actuelle du logiciel et du matériel de l'électroménager.
- État d'une éventuelle restauration précédente des réglages d'usine.

Ce premier enregistrement prépare l'utilisation des fonctions Home Connect et ne s'avère nécessaire qu'au moment où vous voulez utiliser les fonctions Home Connect pour la première fois.

Remarque : Veuillez noter que les fonctions Home Connect ne sont utilisables qu'avec l'application Home Connect. Vous pouvez consulter les informations sur la protection des données dans l'application Home Connect.

17 Réglages de base

L'appareil peut être réglé en fonction de vos besoins personnels.

17.1 Vue d'ensemble des réglages de base

Vous trouverez ici un aperçu des réglages de base et des réglages usine. Les réglages de base sont en fonction de l'équipement de votre appareil.

Réglage de base	Sélection
Langue	Voir la sélection sur l'appareil.
Heure	Heure au format 24 h.
Date-Jour	Régler le jour actuel
Date-Mois	Régler le mois actuel
Date-Année	Régler l'année actuelle
Dureté de l'eau	0 (adoucie) 1 (douce) 2 (moyenne) 3 (dure) 4 (très dure) ¹
Signal sonore	Durée courte Durée moyenne ¹ Durée longue
Volume sonore	5 niveaux
Tonalité des touches	Activée Désactivé ¹
Luminosité de l'écran	5 niveaux
Affichage de l'heure	Arrêt Digital + Date ¹ Analogique
Éclairage	Éteint lors du fonctionnement Allumé lors du fonctionnement ¹
Sécurité enfants	Uniquement verrouillage des touches ¹
Après mise en marche	Menu principal Modes de cuisson ¹ Cuisson à la vapeur Plats

¹ Réglages d'usine (peut varier selon l'appareil)

Réglage de base	Sélection
Assombrissement de nuit	Désactivé ¹ Activée
Logo de la marque	Afficher ¹ Ne pas afficher
Poursuite de la soufflerie	Recommandé ¹ Minimal
Rail télescopique	Équipé ultérieurement ¹ Non équipé ultérieurement
Mode Sabbat	Activé Désactivé ¹
Home Connect	Home Connect Réglages → "Home Connect", Page 25
Réglage usine	Réinitialiser

¹ Réglages d'usine (peut varier selon l'appareil)

17.2 Modifier les réglages de base

- Appuyer sur on/off.
- Appuyer sur menu.
 - ✓ Le menu des modes de fonctionnement s'ouvre.
- Sélectionner le mode de fonctionnement "Réglages".
 - ✓ Le premier réglage de base apparaît.
- À l'aide de ∇ , commuter vers les différents réglages.
- Modifier le réglage de base au moyen du sélecteur rotatif.
- Appuyer sur menu.
 - ✓ Les modifications "Mémoriser" ou "Ignorer" apparaissent dans l'écran.
- Appuyer sur la modification souhaitée.

Remarque : Vos modifications des réglages de base sont conservées après une panne de courant.

Annuler la modification des réglages de base

- Appuyer sur menu.
 - Appuyer sur « Rejeter ».
- ✓ Toutes les modifications seront rejetées et ne seront pas mémorisées.

18 Nettoyage et entretien

Pour que votre appareil reste longtemps opérationnel, nettoyez-le et entretenez-le avec soin.

18.1 Produits de nettoyage

Afin d'éviter d'endommager les différentes surfaces de l'appareil, n'utilisez pas de produits de nettoyage inappropriés.

AVERTISSEMENT – Risque d'électrocution !

L'infiltration d'humidité peut occasionner un choc électrique.

- ▶ Ne pas utiliser de nettoyeur vapeur ou haute pression pour nettoyer l'appareil.

ATTENTION !

Des produits de nettoyage inappropriés endommagent les surfaces de l'appareil.

- ▶ N'utilisez pas de produits de nettoyage agressifs ou abrasifs.

- ▶ N'utilisez pas de produits de nettoyage fortement alcalinisés.
- ▶ N'utilisez pas de tampon abrasif ni d'éponge en laine d'acier.
- ▶ N'utilisez pas de nettoyeur spécial pour le nettoyage à chaud.

Du produit de nettoyage pour four dans le compartiment de cuisson chaud endommage l'émail.

- ▶ Ne jamais utiliser de produit de nettoyage pour four dans un compartiment de cuisson chaud.
- ▶ Avant le réchauffement suivant, éliminer complètement les résidus du compartiment de cuisson et de la porte de l'appareil.

Les lavettes éponges neuves contiennent des résidus de la fabrication.

- ▶ Lavez soigneusement les lavettes éponges neuves avant de les utiliser.

Produits de nettoyage appropriés

Utilisez uniquement des produits de nettoyage appropriés pour les différentes surfaces de votre appareil.

Suivez les instructions de nettoyage de l'appareil.
→ "Nettoyer l'appareil", Page 29

Façade de l'appareil

Surface	Produits de nettoyage appropriés	Remarques
Acier inox	<ul style="list-style-type: none"> ▪ Produit de nettoyage chaud ▪ Produits d'entretien spéciaux pour les surfaces chaudes en acier inox 	<p>Afin d'éviter la corrosion, éliminez immédiatement les taches de calcaire, de graisse, d'amidon et de protéines des surfaces en acier inox.</p> <p>Appliquez une fine pellicule de produit d'entretien pour acier inox.</p>
Surfaces laquées ou en plastique par ex. bandeau de commande	<ul style="list-style-type: none"> ▪ Produit de nettoyage chaud 	<p>N'utilisez pas de nettoyeur pour vitres ni de racloirs à verre.</p> <p>Pour éviter les taches indélébiles, retirez immédiatement le détartrant qui se trouve à la surface.</p>

Porte de l'appareil

Surface	Produits de nettoyage appropriés	Remarques
Vitres de la porte	<ul style="list-style-type: none"> ▪ Produit de nettoyage chaud 	<p>N'utilisez pas de racloir à verre ni d'éponge spirale inox.</p> <p>Conseil : Déposez les vitres de la porte pour un nettoyage approfondi.</p> <p>→ "Porte de l'appareil", Page 33</p>
Recouvrement de la porte	<ul style="list-style-type: none"> ▪ En acier inox : Nettoyeur pour inox ▪ En plastique : Produit de nettoyage chaud 	<p>N'utilisez pas de nettoyeur pour vitres ni de racloirs à verre.</p> <p>N'utilisez pas de produit d'entretien pour acier inox.</p> <p>Conseil : Retirez le recouvrement de la porte pour un nettoyage approfondi.</p> <p>→ "Porte de l'appareil", Page 33</p>
Cadre intérieur de la porte en acier inox	Nettoyeur pour inox	<p>Les décolorations peuvent être enlevées avec un nettoyeur pour acier inox.</p> <p>N'utilisez pas de produit d'entretien pour inox.</p>
Poignée de porte	<ul style="list-style-type: none"> ▪ Produit de nettoyage chaud 	<p>Pour éviter les taches indélébiles, retirez immédiatement le détartrant qui se trouve à la surface.</p>
Joint de porte	<ul style="list-style-type: none"> ▪ Produit de nettoyage chaud 	<p>Ne les enlevez pas et ne les retirez pas.</p>

Compartiment de cuisson

Surface	Produits de nettoyage appropriés	Remarques
Surfaces émaillées	<ul style="list-style-type: none"> ■ Produit de nettoyage chaud ■ Eau vinaigrée ■ Produits de nettoyage pour four 	<p>En cas de fort encrassement, faites tremper les salissures et utilisez une brosse ou une éponge spirale inox.</p> <p>Pour sécher le compartiment de cuisson après le nettoyage, laissez la porte de l'appareil ouverte.</p> <p>Remarques</p> <ul style="list-style-type: none"> ■ L'émail est cuit à des températures très élevées, ce qui entraîne de légères différences de couleur. Cela n'affecte pas la fonctionnalité de l'appareil. ■ Les bords de plaques minces ne peuvent pas être émaillés complètement et peuvent être rugueux. La protection contre la corrosion n'en est pas compromise. ■ Une couche blanche se forme sur les surfaces émaillées à cause des résidus alimentaires. Cette couche n'entraîne aucun risque pour la santé. Elle n'affecte pas la fonctionnalité de l'appareil. Vous pouvez éliminer les résidus avec de l'acide citrique.
Surfaces autonettoyantes	-	<p>Suivez les instructions pour les surfaces autonettoyantes.</p> <p>→ "Nettoyer les surfaces autonettoyantes du compartiment de cuisson", Page 30</p>
Couvercle en verre de la lampe du four	<ul style="list-style-type: none"> ■ Produit de nettoyage chaud 	<p>En cas de fort encrassement, utilisez un produit de nettoyage pour four.</p>
Supports	<ul style="list-style-type: none"> ■ Produit de nettoyage chaud 	<p>En cas de fort encrassement, faites tremper les salissures et utilisez une brosse ou une éponge spirale inox.</p> <p>Remarque : Décrochez les supports pour un nettoyage en profondeur.</p> <p>→ "Supports", Page 36</p>
Système télescopique	<ul style="list-style-type: none"> ■ Produit de nettoyage chaud 	<p>En cas de fort encrassement, utilisez une brosse.</p> <p>Afin de ne pas éliminer la graisse de lubrification, nettoyez les rails télescopiques en position rentrée.</p> <p>Ne les passez pas au lave-vaisselle.</p> <p>Remarque : Pour un nettoyage minutieux, décrochez le système télescopique.</p> <p>→ "Supports", Page 36</p>
Accessoires	<ul style="list-style-type: none"> ■ Produit de nettoyage chaud ■ Produits de nettoyage pour four 	<p>En cas de fort encrassement, faites tremper les salissures et utilisez une brosse ou une éponge spirale inox.</p> <p>Les accessoires émaillés vont au lave-vaisselle.</p> <p>N'utilisez pas de spirale en acier inoxydable sur les récipients à vapeur en acier inox.</p> <p>Retirez les salissures de féculents (par ex. du riz) sur des récipients à vapeur avec de l'eau au vinaigre.</p>
Réservoir d'eau	<ul style="list-style-type: none"> ■ Produit de nettoyage chaud 	<p>Pour éliminer les restes de produit à vaisselle après le nettoyage, rincez abondamment à l'eau claire.</p> <p>Pour sécher le réservoir d'eau après le nettoyage, laissez-le sécher avec le couvercle ouvert. Séchez le joint du couvercle.</p> <p>Ne le passez pas au lave-vaisselle.</p>
Thermomètre à viande	<ul style="list-style-type: none"> ■ Produit de nettoyage chaud 	<p>En cas de fort encrassement, utilisez une brosse.</p> <p>Ne le passez pas au lave-vaisselle.</p>

18.2 Nettoyer l'appareil

Afin d'éviter d'endommager l'appareil, nettoyez-le uniquement comme indiqué et avec des produits de nettoyage appropriés.

⚠ AVERTISSEMENT – Risque de brûlures !

Pendant leur utilisation, l'appareil et ses pièces accessibles deviennent très chauds.

- ▶ Il convient d'être prudent afin d'éviter tout contact avec les résistances chauffantes.
- ▶ Veuillez tenir à l'écart les enfants âgés de moins de 8 ans.

⚠ AVERTISSEMENT – Risque d'incendie !

Les résidus alimentaires, la graisse et le jus de rôti peuvent s'enflammer.

- ▶ Avant utilisation, retirer les grosses salissures présentes dans le compartiment de cuisson, sur les résistances de chauffe et sur les accessoires.

Condition : Respectez les instructions relatives aux produits de nettoyage.

→ "Produits de nettoyage", Page 27

1. Nettoyez l'appareil avec de l'eau chaude additionnée de produit à vaisselle et une lavette.
 - Pour certaines surfaces, vous pouvez utiliser des produits de nettoyage alternatifs.
→ "Produits de nettoyage appropriés", Page 28
2. Séchez avec un chiffon doux.

18.3 Nettoyer les surfaces autonettoyantes du compartiment de cuisson

La paroi arrière, la voûte et les panneaux de côté du compartiment de cuisson sont autonettoyants et ont une surface rugueuse.

ATTENTION !

Si vous ne nettoyez pas régulièrement les surfaces autonettoyantes, elles risquent d'être endommagées.

- ▶ Si vous constatez des taches foncées sur les surfaces autonettoyantes, nettoyez le compartiment de cuisson avec la fonction de nettoyage.
- ▶ Si une demande de nettoyage apparaît, nettoyez le compartiment de cuisson à l'aide de la fonction de nettoyage.
- ▶ N'utilisez aucun produit de nettoyage pour four ni de produits de nettoyage abrasifs. Si du produit de nettoyage pour four est appliqué accidentellement sur les surfaces autonettoyantes, tamponnez immédiatement avec de l'eau et une lavette éponge. Ne frottez pas.
- ▶ Utilisez la fonction de nettoyage.

19 Fonction nettoyage

Utilisez régulièrement la fonction de nettoyage afin de maintenir la capacité de nettoyage des surfaces autonettoyantes et de ne provoquer aucun dommage. Les surfaces autonettoyantes du compartiment de cuisson sont revêtues d'une céramique mate et poreuse, et leur surface est rugueuse. Lorsque l'appareil est en marche, les surfaces autonettoyantes absorbent les éclaboussures de graisse, de rôtissage ou de la cuisson au gril, et les décomposent.

Les surfaces suivantes sont autonettoyantes :

- Paroi arrière
- Voûte
- Parois latérales

ATTENTION !

Si vous ne nettoyez pas régulièrement les surfaces autonettoyantes, elles risquent d'être endommagées.

- ▶ Si vous constatez des taches foncées sur les surfaces autonettoyantes, nettoyez le compartiment de cuisson avec la fonction de nettoyage.
- ▶ Si une demande de nettoyage apparaît, nettoyez le compartiment de cuisson à l'aide de la fonction de nettoyage.
- ▶ N'utilisez aucun produit de nettoyage pour four ni de produits de nettoyage abrasifs. Si du produit de nettoyage pour four est appliqué accidentellement sur les surfaces autonettoyantes, tamponnez immédiatement avec de l'eau et une lavette éponge. Ne frottez pas.

19.1 Recommandation de nettoyage

L'appareil enregistre le type et la durée de fonctionnement de l'appareil et recommande l'utilisation de la fonction de nettoyage si nécessaire.

Lorsque vous allumez l'appareil, un message apparaît pour vous inviter à utiliser la fonction de nettoyage. Démarrez dès que possible la fonction de nettoyage.

Vous pouvez utiliser votre appareil comme d'habitude. Cependant, la recommandation de nettoyage reste affichée tant que la fonction de nettoyage n'a pas été entièrement exécutée.

Remarque : Si l'appareil s'encrasse prématurément, par ex. lorsque vous cuisez de la volaille ou des rôtis particulièrement gras, ou si vous voyez apparaître des taches foncées sur les surfaces autonettoyantes, n'attendez pas de recevoir la notification de nettoyage pour procéder au nettoyage de votre four. Plus vous utilisez régulièrement la fonction de nettoyage, plus vous préservez la capacité de nettoyage des surfaces autonettoyantes.

19.2 Préparer l'appareil pour la fonction de nettoyage

Afin d'obtenir un bon résultat de nettoyage, préparez l'appareil avec soin.

ATTENTION !

Les nettoyants pour four endommagent les surfaces autonettoyantes.

- ▶ N'utilisez pas de produit de nettoyage pour four sur les surfaces autonettoyantes. Si du produit de nettoyage pour four se retrouvait toutefois sur ces surfaces, épongez immédiatement avec de l'eau et une lavette éponge. Ne frottez pas et n'utilisez pas d'accessoires de nettoyage abrasifs.
1. Sortez les accessoires et la vaisselle du compartiment de cuisson.
 2. Débranchez les supports et retirez-les du compartiment de cuisson.
→ "Supports", Page 36
 3. Éliminez les grosses salissures avec du produit de nettoyage et un chiffon doux :
 - du fond du compartiment de cuisson
 - de l'intérieur de la porte de l'appareil
 - du couvercle en verre de la lampe du four


De cette façon, vous évitez que les tâches ne deviennent indélébiles.

- Retirez les objets du compartiment de cuisson. Le compartiment de cuisson doit être vide.

19.3 Régler la fonction de nettoyage

Aérez la cuisine tant que la fonction de nettoyage est en marche.

AVERTISSEMENT – Risque de brûlures !

 L'extérieur de l'appareil devient très chaud lors de la fonction de nettoyage.

- ▶ Ne touchez jamais la porte de l'appareil.
- ▶ Laissez l'appareil refroidir.
- ▶ Éloignez les enfants.

Condition : → "Préparer l'appareil pour la fonction de nettoyage", Page 30.

- Appuyer sur menu.
- Dans le menu des modes de fonctionnement, sélectionner "Fonction de nettoyage".
- La durée est affichée. La durée d'1 heure ne peut pas être modifiée.
- Démarrer le fonctionnement à l'aide de *start/stop*.

Remarque : N'ouvrez pas la porte de l'appareil pendant la fonction de nettoyage. Le résultat du nettoyage ne serait plus correct et le fonctionnement s'arrêterait.

- ✓ La fonction de nettoyage démarre et la durée s'écoule.
 - ✓ Lorsque la fonction nettoyage est terminée, un signal retentit et une indication apparaît dans l'écran.
- Éteindre l'appareil avec *on/off*.
 - "Essuyer l'appareil après la fonction de nettoyage", Page 31.

19.4 Essuyer l'appareil après la fonction de nettoyage

- Laissez l'appareil refroidir.
- Essuyez le compartiment de cuisson avec un chiffon humide.

Remarque : Des taches peuvent se former sur les surfaces autonettoyantes. Les résidus de sucre et de protéines des aliments ne sont pas décomposés et restent à la surface. Les taches rougeâtres sont des résidus d'aliments salés, et non de la rouille. Ces taches ne sont pas dangereuses pour la santé. Ces taches ne compromettent pas la capacité de nettoyage des surfaces autonettoyantes.

- Accrochez les supports.
→ "Supports", Page 36

20 Aide au nettoyage "humidClean"

La fonction d'aide au nettoyage est une alternative rapide pour nettoyer le compartiment de cuisson. L'aide au nettoyage ramollit les salissures en faisant évaporer le produit de nettoyage. Les salissures peuvent ensuite s'enlever plus facilement.

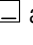
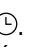
20.1 Régler l'aide au nettoyage

AVERTISSEMENT – Risque de brûlure !

La présence d'eau dans un compartiment de cuisson chaud peut générer de la vapeur d'eau chaude.

- ▶ Ne jamais verser d'eau dans le compartiment de cuisson chaud.

Condition : Le compartiment de cuisson est complètement refroidi.

- Retirer les accessoires du compartiment de cuisson.
- Mélangez 0,4 litre d'eau avec une goutte de produit à vaisselle et versez le mélange au milieu du fond du compartiment de cuisson. N'utilisez pas d'eau distillée.
- Appuyer sur *on/off*.
- Un mode de cuisson et une température apparaissent.
- Régler le mode de cuisson Chaleur de sole  à l'aide du sélecteur rotatif.
- Appuyer sur la température.
- Régler la température à 80 °C à l'aide du sélecteur rotatif.
- Appuyer sur .
- Régler la durée sur 4 minutes à l'aide du sélecteur rotatif.

- Démarrer le fonctionnement à l'aide de *start/stop*.
- L'appareil commence à chauffer et la durée s'écoule.
- Un signal retentit lorsque la durée est écoulée. Un texte informatif apparaît dans la ligne d'état.
- Éteindre l'appareil à l'aide de *on/off* et laisser refroidir le compartiment de cuisson pendant environ 20 minutes.

20.2 Post-nettoyage du compartiment de cuisson

ATTENTION !

La présence prolongée d'humidité dans le compartiment de cuisson entraîne la formation de corrosion.

- ▶ Après l'aide au nettoyage, essuyez le compartiment de cuisson et laissez-le sécher complètement.

Condition : Le compartiment de cuisson est refroidi.

- Ouvrez la porte de l'appareil et retirez l'eau résiduelle à l'aide d'une lavette éponge absorbante.
- Nettoyez les surfaces lisses du compartiment de cuisson avec une lavette ou une brosse douce. Vous pouvez retirer les résidus tenaces à l'aide d'une spirale à récurer en inox.
- Retirez les traces de calcaire avec un chiffon trempé dans du vinaigre. Enfin, rincez à l'eau claire et séchez en frottant avec un chiffon doux, également sous les joints de porte.
- Pour laisser sécher le compartiment de cuisson, ouvrez la porte de l'appareil en position de crantage (environ à 30°) pendant environ 1 heure.

21 Détartrer

Afin de garantir le fonctionnement normal de votre appareil, vous devez le détartrer régulièrement.

La fréquence du détartrage dépend des modes de fonctionnement de la vapeur et de la dureté de l'eau. L'appareil indique quand 5 opérations ou moins avec de la vapeur sont encore possibles. Si vous ne procédez pas au détartrage, vous ne pouvez plus régler de mode avec de la vapeur.

Le détartrage comprend plusieurs étapes et dure environ 70 à 95 minutes :

- Détartrer (environ 55 à 70 minutes)
- Premier rinçage (environ 9 à 12 minutes)
- Deuxième rinçage (environ 9 à 12 minutes)

Pour des raisons d'hygiène, vous devez exécuter un détartrage complet.

Si le détartrage est interrompu, vous ne pouvez plus régler aucun fonctionnement. Pour que l'appareil soit de nouveau prêt à fonctionner, exécutez 2 cycles de rinçage.

21.1 Préparer le détartrage

ATTENTION !

Les temps d'action pendant le détartrage dépendent du détartrant liquide que nous recommandons. Les autres détartrants risquent d'endommager l'appareil.

- ▶ Utilisez exclusivement le détartrant liquide que nous vous recommandons pour le détartrage.

Si la solution détartrante atteint le bandeau de commande ou d'autres surfaces délicates, ceux-ci risquent d'être endommagés.

- ▶ Éliminez immédiatement la solution détartrante avec de l'eau.

1. Mélangez la solution détartrante :
 - 200 ml de produit détartrant liquide
 - 400 ml d'eau

2. Ouvrez le bandeau de commande.
3. Retirez le réservoir d'eau et remplissez-le de la solution détartrante.
4. Introduisez le réservoir d'eau rempli de la solution détartrante.
5. Fermez le bandeau de commande.

21.2 Régler le détartrage

Condition : → "Préparer le détartrage", Page 32

1. Appuyer sur menu.
2. Dans le menu des modes de fonctionnement, sélectionner "Détartrer".
 - ✓ La durée est affichée. La durée ne peut pas être modifiée.
3. Démarrer le fonctionnement à l'aide de start/stop.
 - ✓ Le détartrage démarre et la durée s'écoule.
 - ✓ Un signal retentit lorsque la première partie du détartrage est terminée. L'appareil vous invite à effectuer un rinçage 2 fois.
4. Pour rincer l'appareil, pour chaque cycle de rinçage :
 - Ouvrir le bandeau de commande et retirer le réservoir d'eau.
 - Rincer soigneusement le réservoir d'eau, et le remplir d'eau.
 - Insérer le réservoir d'eau et fermer le bandeau de commande.
 - Démarrer le rinçage avec start/stop.
- ✓ Un signal retentit lorsqu'un cycle de rinçage est terminé.
5. Lorsque le deuxième cycle de rinçage est terminé :
 - Vider le réservoir d'eau et le sécher.
→ "Vider le réservoir d'eau", Page 19
 - Éteindre l'appareil avec on/off
- ✓ Le détartrage est terminé et l'appareil est prêt à fonctionner.

22 Sécher

Pour éviter l'humidité résiduelle, faites sécher le compartiment de cuisson après chaque fonctionnement.

ATTENTION !

L'eau qui se trouve sur le fond du compartiment de cuisson lors du fonctionnement de l'appareil à des températures supérieures à 120 °C endommage l'émail.

- ▶ Ne faites pas fonctionner l'appareil lorsque de l'eau se trouve sur le fond du compartiment de cuisson.
- ▶ Essuyez l'eau du fond du compartiment de cuisson avant toute utilisation.

22.1 Sécher le compartiment de cuisson

Vous pouvez sécher le compartiment de cuisson manuellement ou utiliser la fonction de séchage.

1. Laisser l'appareil refroidir.
2. Retirer les salissures du compartiment de cuisson.
3. Essuyer l'eau dans le compartiment de cuisson.
4. Sécher le compartiment de cuisson.

- Pour sécher le compartiment de cuisson manuellement, laisser la porte de l'appareil ouverte pendant 1 heure.
- Pour utiliser la fonction de séchage, régler la fonction de séchage.
→ "Régler le séchage", Page 32

Régler le séchage

1. Laisser l'appareil refroidir.
2. Éliminer les grosses salissures du compartiment de cuisson et essuyer l'humidité présente dans le fond du compartiment de cuisson.
3. Appuyer sur menu.
4. Dans le menu des modes de fonctionnement, appuyer sur Sécher.
La durée est réglée sur 10 min et ne peut pas être modifiée.
5. Appuyer sur start/stop pour démarrer la fonction de séchage.
 - ✓ L'appareil commence à sécher et la durée s'écoule.
6. Lorsque la durée est écoulée :

- Un texte informatif apparaît.
- Pour mettre fin prématurément au signal, appuyer sur *start/stop*.

- Éteindre l'appareil avec *on/off*.

23 Porte de l'appareil

Vous pouvez démonter la porte de l'appareil pour la nettoyer soigneusement.

23.1 Décrocher la porte de l'appareil

⚠ AVERTISSEMENT – Risque de blessure !

Certaines pièces situées à l'intérieur de la porte de l'appareil peuvent présenter des arêtes coupantes.

► Portez des gants de protection.
Les charnières de la porte de l'appareil bougent à l'ouverture et à la fermeture de la porte et vous pouvez vous pincer.

► Ne jamais mettre les doigts dans la zone des charnières.

1. Ouvrez complètement la porte de l'appareil.

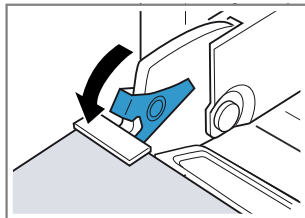
2. **⚠ AVERTISSEMENT – Risque de blessure!**

Les charnières peuvent se fermer violemment si elles ne sont pas bloquées.

► Veillez à ce que les leviers de verrouillage soient toujours entièrement fermés ou bien entièrement ouverts lors du décrochage de la porte de l'appareil.

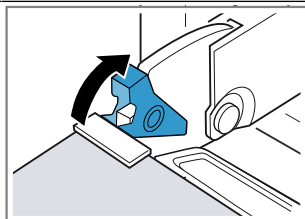
Ouvrir le levier de verrouillage des charnières gauche et droite.

Levier de verrouillage ouvert



La charnière est sécurisée et ne peut pas se refermer.

Levier de verrouillage fermé



La porte de l'appareil est bloquée et ne peut pas être décrochée.

- ✓ Les leviers de verrouillage sont ouverts. Les charnières sont sécurisées et ne peuvent pas se refermer.
3. Fermer la porte de l'appareil jusqu'en butée ①. Saisir la porte de l'appareil à l'aide des deux mains à gauche et à droite et la tirer vers le haut ②.
 4. Placer la porte de l'appareil avec précaution sur une surface plane.

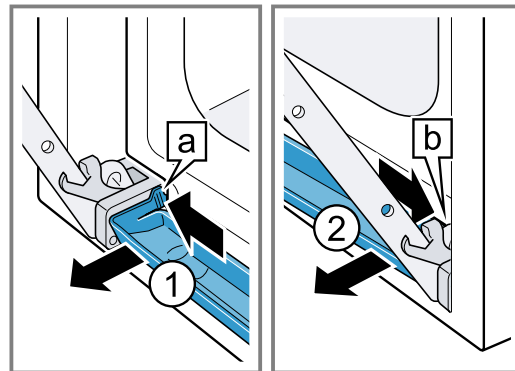
Retrait du bac de condensation

Remarques

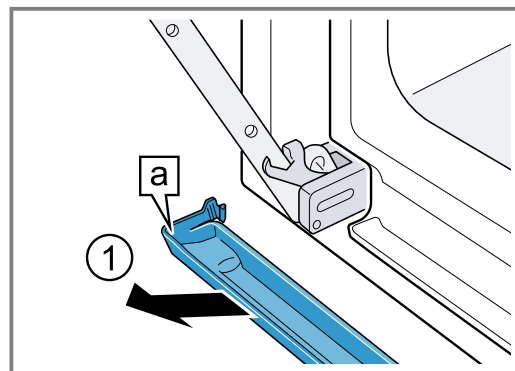
- Essuyer le bac de condensation après chaque utilisation en mode vapeur ou avant chaque démontage.
- Ne pas nettoyer le bac de condensation au lave-vaisselle

Condition : La porte de l'appareil doit être démontée.

1. Appuyer sur la surface de pression gauche **a** ① jusqu'à ce que le crochet se désengage.
2. Appuyer sur la surface de pression droite **b** ② jusqu'à ce que le crochet se désengage.

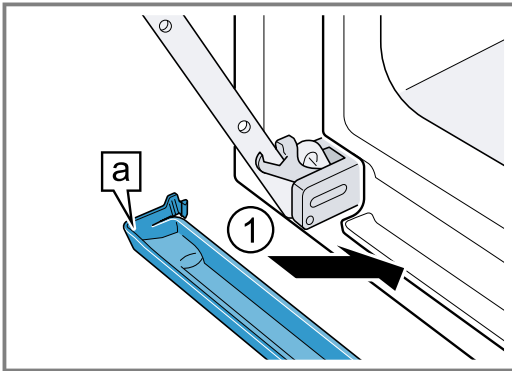


3. Basculer le bac de condensation légèrement vers l'avant jusqu'à ce que le crochet de maintien inférieur se détache.
4. Tirer le bac de condensation **a** en biais vers le haut avec les deux mains ①.

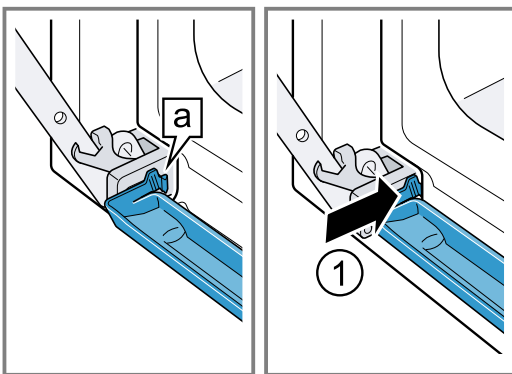


Fixation du bac de condensation

1. Insérer le bac de condensation **a** en biais avec les deux mains ①.



2. Engager les crochets **a** du bac de condensation à gauche et à droite dans l'espace ①.



3. Appuyer sur le bac de condensation, jusqu'à ce que les crochets s'engagent à droite, à gauche et en bas.

- ✓ Le bac de condensation est monté de façon horizontale.

23.2 Accrocher la porte de l'appareil

⚠ AVERTISSEMENT – Risque de blessure !

Les charnières de la porte de l'appareil bougent à l'ouverture et à la fermeture de la porte et vous pouvez vous pincer.

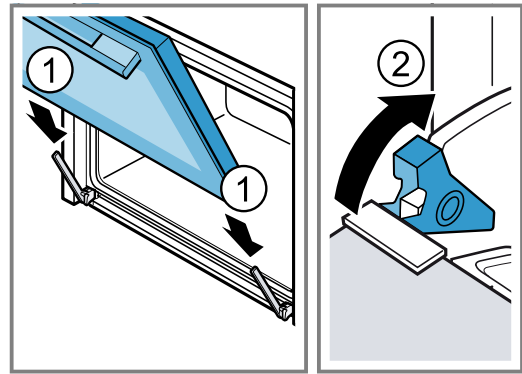
- ▶ Ne jamais mettre les doigts dans la zone des charnières.

Les charnières peuvent se fermer violemment si elles ne sont pas bloquées.

- ▶ Veillez à ce que les leviers de verrouillage soient toujours entièrement fermés ou bien entièrement ouverts lors du décrochage de la porte de l'appareil.

1. Faire glisser la porte de l'appareil verticalement sur les deux charnières ①. Pousser la porte de l'appareil jusqu'en butée.
2. Ouvrez complètement la porte de l'appareil.

3. Refermer le levier de verrouillage des charnières gauche et droite ②.



- ✓ Les leviers de verrouillage sont fermés. La porte de l'appareil est bloquée et ne peut pas être décrochée.

4. Fermer la porte de l'appareil.

23.3 Démontez les vitres de la porte

⚠ AVERTISSEMENT – Risque de blessure !

Les charnières de la porte de l'appareil bougent à l'ouverture et à la fermeture de la porte et vous pouvez vous pincer.

- ▶ Ne jamais mettre les doigts dans la zone des charnières.

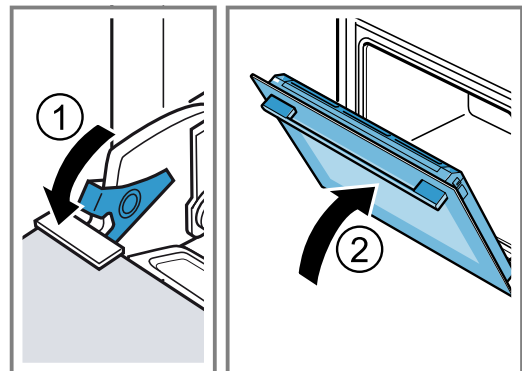
Certaines pièces situées à l'intérieur de la porte de l'appareil peuvent présenter des arêtes coupantes.

- ▶ Portez des gants de protection.

1. Ouvrez complètement la porte de l'appareil.
2. Ouvrir le levier de verrouillage des charnières gauche et droite ①.

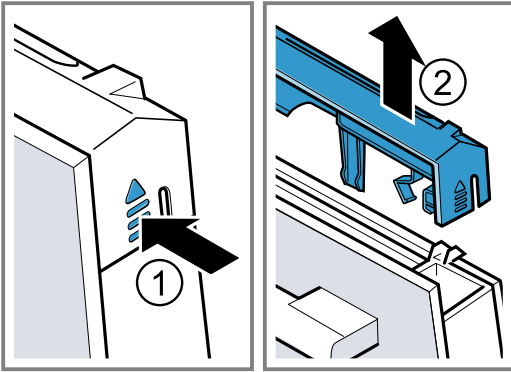
- ✓ Les leviers de verrouillage sont ouverts. Les charnières sont sécurisées et ne peuvent pas se refermer.

3. Fermer la porte de l'appareil jusqu'en butée ②.

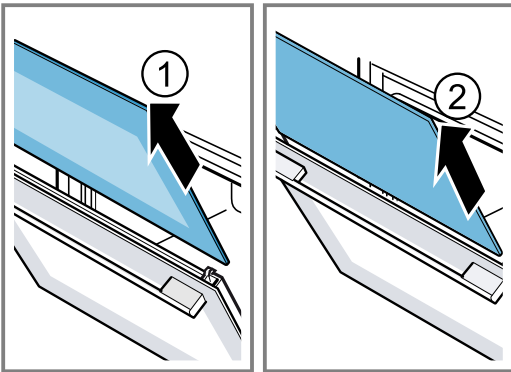


4. Appuyer sur le recouvrement de la porte à gauche et à droite à l'extérieur de la porte de l'appareil ① jusqu'à ce qu'il se débloque.

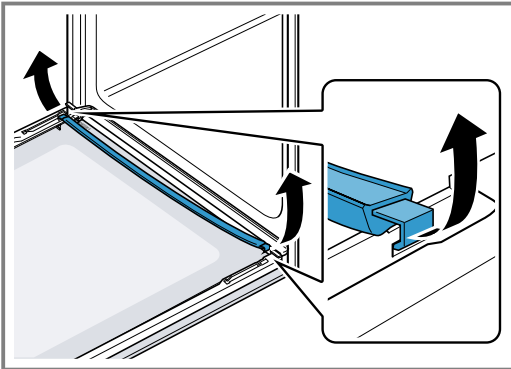
5. Enlever le recouvrement de la porte ②.



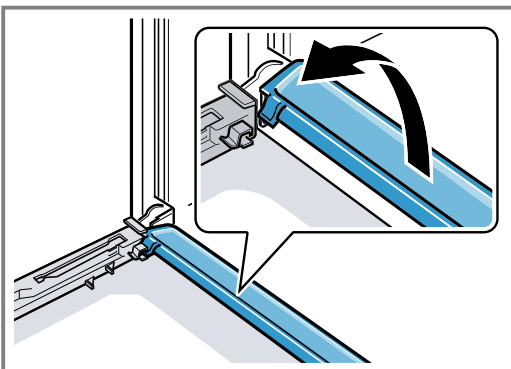
6. Retirez la vitre intérieure ① et posez-la avec précaution sur une surface plane.
7. Retirez la vitre intermédiaire ② et posez-la avec précaution sur une surface plane.



8. Ouvrez la porte de l'appareil et retirez le joint de porte.



9. Si nécessaire, vous pouvez enlever la baguette de condensation pour le nettoyage.
– Ouvrir la porte de l'appareil.
– Rabattre la baguette de condensation vers le haut et la retirer.



10. **⚠ AVERTISSEMENT – Risque de blessure!**

Un verre de porte d'appareil rayé peut se fendre.
► N'utilisez pas de nettoyeurs abrasifs ni de racloirs métalliques tranchants pour nettoyer la vitre de la porte du four, car ils peuvent rayer la surface.

Nettoyer toutes les vitres de la porte des deux côtés avec un nettoyant pour vitres et un chiffon doux.

11. Nettoyer la baguette de condensation avec un chiffon et de l'eau chaude additionnée de produit à vaisselle.
12. Nettoyer la porte de l'appareil.
→ "Produits de nettoyage appropriés", Page 28
13. Sécher les vitres de la porte et les remettre en place.

23.4 Monter les vitres de la porte

- ⚠ AVERTISSEMENT – Risque de blessure !**

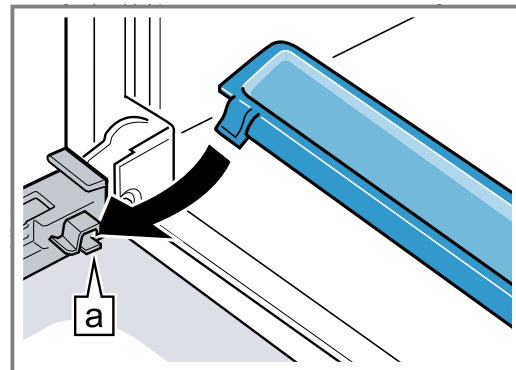
Les charnières de la porte de l'appareil bougent à l'ouverture et à la fermeture de la porte et vous pouvez vous pincer.

► Ne jamais mettre les doigts dans la zone des charnières.

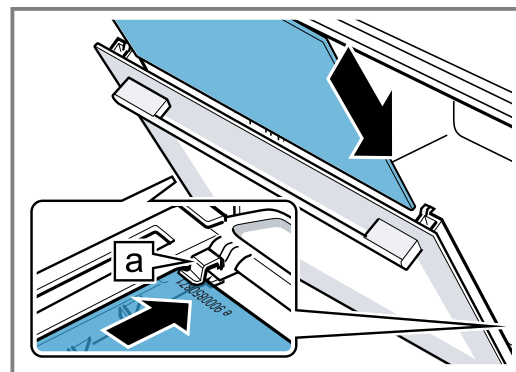
Certaines pièces situées à l'intérieur de la porte de l'appareil peuvent présenter des arêtes coupantes.

► Portez des gants de protection.

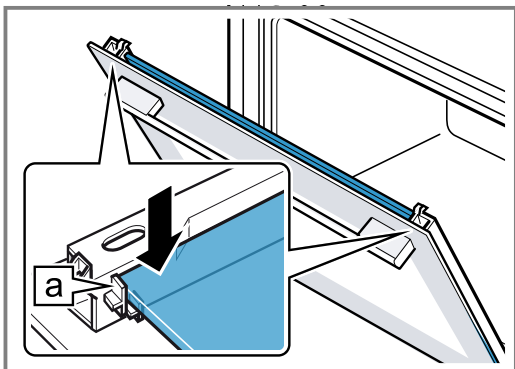
1. Ouvrez complètement la porte de l'appareil.
2. Placer la baguette de condensation verticalement dans la fixation **a** et la tourner vers le bas.



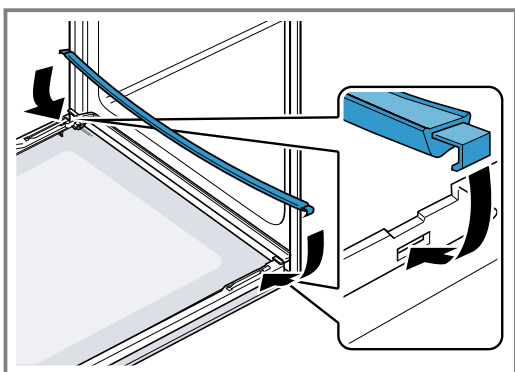
3. Faites glisser la vitre intermédiaire dans les fixations de gauche et de droite **a**.



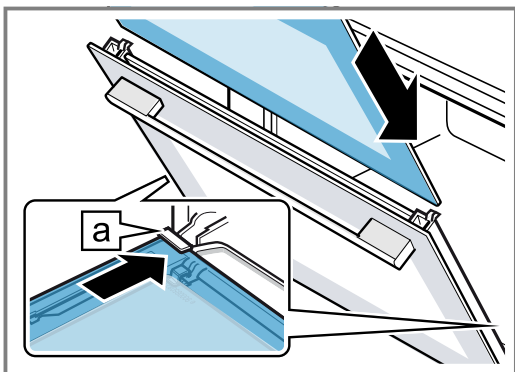
4. Appuyez sur la vitre intermédiaire en haut jusqu'à ce qu'elle se trouve dans les fixations de gauche et de droite [a].



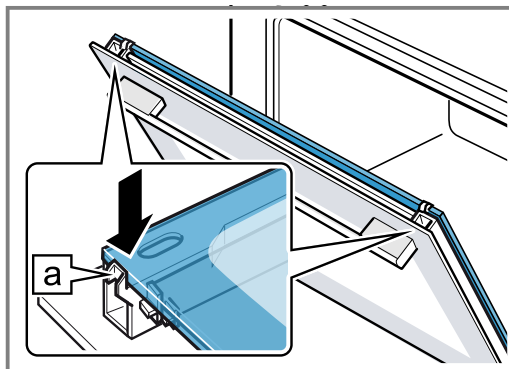
5. Ouvrez la porte de l'appareil et accrochez le joint de porte.



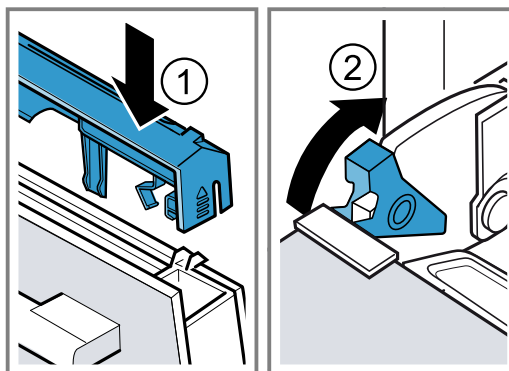
6. Faites glisser la vitre intérieure dans les fixations de gauche et de droite [a].



7. Appuyez sur la vitre intérieure en haut jusqu'à ce qu'elle se trouve dans les fixations de gauche et de droite [a].



8. Poser le recouvrement de la porte ① et appuyer jusqu'à ce qu'il s'enclenche de manière audible.
9. Ouvrez complètement la porte de l'appareil.
10. Refermer le levier de verrouillage des charnières gauche et droite ②.



- ✓ Les leviers de verrouillage sont fermés. La porte de l'appareil est bloquée et ne peut pas être décrochée.

11. Fermer la porte de l'appareil.

Remarque : Utilisez le compartiment de cuisson uniquement lorsque les vitres de la porte sont correctement installées.

24 Supports

Pour nettoyer soigneusement les supports et le compartiment de cuisson ou pour changer les supports, vous pouvez décrocher ceux-ci.

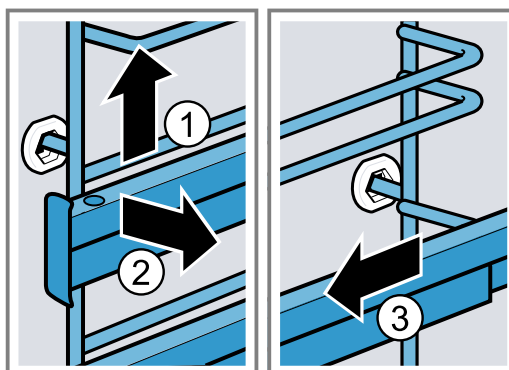
24.1 Décrocher les supports

⚠ AVERTISSEMENT – Risque de brûlures !

- Les supports deviennent très chauds
- ▶ Ne touchez jamais les supports chauds.
- ▶ Laissez toujours l'appareil refroidir.
- ▶ Éloignez les enfants.

1. Soulever légèrement le support à l'avant ① et le décrocher ②.

2. Tirer le support vers l'avant ③ et l'extraire.



3. Nettoyez le support.
→ "Produits de nettoyage", Page 27

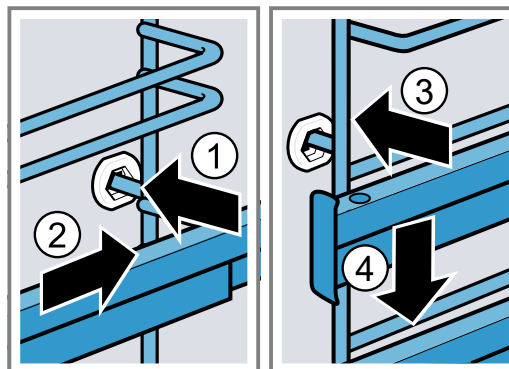
24.2 Accrocher des supports

Remarques

- Les supports s'adaptent uniquement à droite ou à gauche.
- Veillez pour les deux rails télescopiques à ce qu'ils puissent être tirés vers l'avant.

1. Insérer d'abord le support au milieu de la prise arrière ① jusqu'à ce que le support repose contre la paroi du compartiment de cuisson, puis le pousser vers l'arrière ②.

2. Insérer le support dans la prise avant ③, jusqu'à ce que le support repose également contre la paroi du compartiment de cuisson, puis le pousser vers le bas ④.



25 Dépannage

Vous pouvez corriger par vous-même les petits défauts de votre appareil. Lisez les renseignements de dépannage avant de contacter le service consommateurs. Vous vous épargnerez ainsi des dépenses inutiles.

⚠ AVERTISSEMENT – Risque de blessure !

Les réparations non conformes sont dangereuses.

- Seul un personnel qualifié est en droit d'effectuer des réparations sur l'appareil.
- Si l'appareil est défectueux, appeler le service après-vente.

⚠ AVERTISSEMENT – Risque d'électrocution !

Les réparations non conformes sont dangereuses.

- Seul un personnel dûment qualifié peut entreprendre des réparations sur l'appareil.
- Seules des pièces de rechange d'origine peuvent être utilisées pour réparer l'appareil.
- En cas d'endommagement du cordon d'alimentation secteur, celui-ci doit être remplacé par un personnel qualifié.

25.1 Dysfonctionnements

Défaut	Cause et dépannage
L'appareil ne fonctionne pas.	Le fusible est défectueux. ▶ Vérifiez le fusible dans le boîtier à fusibles. L'alimentation électrique est tombée en panne. ▶ Vérifiez si l'éclairage du compartiment ou d'autres appareils dans la pièce. Défaut électronique 1. Débranchez brièvement l'appareil du réseau électrique en coupant le fusible. 2. Réinitialisez les réglages de base aux réglages d'usine. → "Réglages de base", Page 27
« Sprache Deutsch » (langue allemande) apparaît à l'écran.	L'alimentation électrique est tombée en panne. ▶ Effectuez les réglages pour la première mise en service. → "Première mise en service", Page 14
Le fonctionnement ne démarre pas ou s'interrompt.	Dysfonctionnement ▶ Appelez le → "Service après-vente", Page 40. Différentes causes sont possibles. ▶ Vérifiez les notifications qui apparaissent dans l'écran. → "Afficher des informations", Page 15
L'appareil ne chauffe pas, l'écran indique « Mode démonstration est activé ».	L'appareil se trouve en mode démonstration. 1. Débranchez brièvement l'appareil du réseau électrique en désarmant le fusible dans le boîtier à fusibles, puis en le réarmant. 2. Désactivez le mode démonstration dans les 3 minutes dans les → "Réglages de base", Page 27.

Défaut	Cause et dépannage
L'appareil ne chauffe pas, l'écran indique « Mode démonstration est activé ».	L'alimentation électrique est tombée en panne. <ul style="list-style-type: none"> ▶ Ouvrez, puis fermez la porte de l'appareil une fois après une panne de courant. ✓ L'appareil effectue un contrôle et est prêt à fonctionner.
L'appareil ne démarre pas et « Compartiment de cuisson trop chaud » s'affiche sur l'écran.	Le compartiment de cuisson est trop chaud pour le mets ou le mode de cuisson sélectionné. <ul style="list-style-type: none"> ▶ Laisser refroidir le compartiment de cuisson et recommencer.
L'heure n'apparaît pas lorsque l'appareil est éteint.	Le réglage de base a été modifié. <ul style="list-style-type: none"> ▶ Modifiez le réglage de base concernant l'affichage de l'heure. → <i>"Réglages de base", Page 27</i>
Home Connect ne fonctionne pas correctement.	Différentes causes sont possibles. <ul style="list-style-type: none"> ▶ Allez sur www.home-connect.com.
Le bandeau de commande ne peut pas s'ouvrir.	Le fusible est défectueux. <ul style="list-style-type: none"> ▶ Vérifiez le fusible dans le boîtier à fusibles. L'alimentation électrique est tombée en panne. <ul style="list-style-type: none"> ▶ Vérifiez si l'éclairage du compartiment ou d'autres appareils dans la pièce. Dysfonctionnement <ol style="list-style-type: none"> 1. Appelez le service après-vente. → <i>"Service après-vente", Page 40</i> 2. Si le réservoir d'eau contient de l'eau, videz-le : <ul style="list-style-type: none"> - Ouvrez la porte de l'appareil. - Saisissez le bandeau par en-dessous à droite et à gauche. - Retirez lentement le bandeau et poussez-le vers le haut.
Très forte production de vapeur lors de la cuisson à la vapeur.	L'appareil est étalonné automatiquement. Aucune action nécessaire. <p>Si les temps de cuisson sont trop courts, l'appareil ne s'étalonne pas automatiquement. Si une grande quantité de vapeur se produit de façon répétée, il faut réétalonner l'appareil.</p> <ol style="list-style-type: none"> 1. Réinitialisez l'appareil aux réglages d'usine. → <i>"Réglages de base", Page 27</i> 2. Répétez l'étalonnage. → <i>"Avant la première utilisation", Page 13</i>
De la vapeur s'échappe par les fentes d'aération pendant la cuisson	Il est normal que la vapeur s'échappe. Aucune action nécessaire.
L'appareil vous invite à effectuer un détartrage sans que le compteur n'apparaisse au préalable.	La classe de dureté de l'eau réglée est trop basse. <ol style="list-style-type: none"> 1. Détartrez l'appareil. → <i>"Détartre", Page 32</i> 2. Vérifiez la dureté de l'eau et réglez-la dans les réglages de base. → <i>"Réglages de base", Page 27</i>
L'appareil vous invite à effectuer un rinçage.	L'alimentation électrique a été coupée pendant le détartrage, ou l'appareil a été éteint. <ul style="list-style-type: none"> ▶ Rincez l'appareil deux fois. → <i>"Détartre", Page 32</i>
Le message "Remplir le réservoir d'eau" apparaît bien que le réservoir d'eau soit rempli.	Le réservoir d'eau n'est pas verrouillé. <ul style="list-style-type: none"> ▶ Insérez correctement le réservoir d'eau de manière à ce qu'il s'enclenche dans le support. → <i>"Remplir le réservoir d'eau", Page 17</i> Le réservoir d'eau est tombé. Des pièces du réservoir d'eau se sont détachées à cause des vibrations. Le réservoir d'eau fuit. <ul style="list-style-type: none"> ▶ Commandez un nouveau réservoir d'eau. Dysfonctionnement <ul style="list-style-type: none"> ▶ N'utilisez pas d'eau déminéralisée ni filtrée. → <i>"Avant la première mise en service", Page 13</i>

Défaut	Cause et dépannage
Le message "Remplir le réservoir d'eau" apparaît bien que le réservoir d'eau soit rempli.	Le capteur est défectueux. ▶ Appelez le → "Service après-vente", Page 40.
Les touches clignotent.	De l'eau de condensation s'est accumulée derrière le bandeau de commande. Aucune action nécessaire. Les touches cesseront de clignoter dès que l'eau de condensation s'évaporerait.
Des sons ("plop") se font entendre lors de la cuisson à la vapeur.	La vapeur d'eau provoque un effet chaud/froid avec les aliments surgelés. Aucune action nécessaire.
L'appareil bourdonne pendant le fonctionnement et après avoir été éteint.	Le test fonctionnel de la pompe génère un bruit de fonctionnement. Aucune action nécessaire.
L'appareil bourdonne ou émet un cliquetis à l'ouverture du bandeau de commande.	Le fait de déplacer le bandeau de commande génère un bruit de fonctionnement. Aucune action nécessaire.
L'éclairage du compartiment de cuisson ne fonctionne pas.	La lampe LED est défectueuse. Remarque : Ne retirez pas le couvercle en verre. ▶ Appelez le service après-vente. → "Service après-vente", Page 40
Durée de fonctionnement maximale atteinte.	Pour éviter que l'appareil ne continue à fonctionner par inadvertance, il s'arrête automatiquement de chauffer après plusieurs heures si les réglages sont inchangés. Une indication apparaît. Le moment où la durée de fonctionnement maximale est atteinte dépend des réglages respectifs relatifs au mode de fonctionnement. 1. Pour continuer le fonctionnement, éteignez d'abord l'appareil à l'aide de on/off. 2. Ensuite, mettez l'appareil en marche à l'aide de on/off et réglez le fonctionnement souhaité. Conseil : Afin que l'appareil ne se coupe pas par inadvertance, réglez une durée.
Un message avec "D" ou "E" apparaît sur l'affichage, par ex. D0111 ou E0111.	L'électronique a détecté un défaut. 1. Mettez l'appareil hors, puis sous tension. ✓ Si le défaut était unique, le message disparaît. 2. Si ce message réapparaît, contactez le service après-vente. Lors de l'appel, indiquez le message d'erreur exact. → "Service après-vente", Page 40
Le résultat de cuisson n'est pas satisfaisant.	Les réglages étaient inadaptés. Les valeurs de réglage, par exemple la température ou la durée, dépendent de la recette, de la quantité et des aliments. ▶ La prochaine fois, réglez des valeurs plus ou moins élevées. Conseil : Vous trouverez de nombreuses indications sur la préparation et les valeurs de réglage appropriées sur notre page d'accueil siemens-home.bsh-group.com .

26 Mise au rebut

26.1 Mettre au rebut un appareil usagé

La destruction dans le respect de l'environnement permet de récupérer de précieuses matières premières.

1. Débrancher la fiche du cordon d'alimentation secteur.
2. Couper le cordon d'alimentation secteur.
3. Éliminez l'appareil dans le respect de l'environnement.

Vous trouverez des informations sur les circuits actuels d'élimination auprès de votre revendeur spécialisé ou de l'administration de votre commune/ ville.



Cet appareil est marqué selon la directive européenne 2012/19/UE relative aux appareils électriques et électroniques usagés (waste electrical and electronic equipment - WEEE). La directive définit le cadre pour une reprise et une récupération des appareils usagés applicables dans les pays de la CE.

27 Service après-vente

Pour plus d'informations sur la durée et les conditions de la garantie dans votre pays, adressez-vous à notre service après-vente, à votre revendeur ou consultez notre site Web.

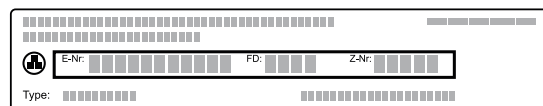
Lorsque vous contactez le service après-vente, vous avez besoin du numéro de produit (E-Nr.) et du numéro de fabrication (FD) de votre appareil.

Vous trouverez les données de contact du service après-vente dans la liste ci-jointe ou sur notre site Web. Ce produit contient des sources de lumière de la classe d'efficacité énergétique G. La source de lumière est disponible en tant que pièce de rechange et doit être remplacée uniquement par du personnel qualifié.

27.1 Numéro de produit (E-Nr) et numéro de fabrication (FD)

Le numéro de série (E-Nr.) et le numéro de fabrication (FD) sont indiqués sur la plaque signalétique de l'appareil.

Vous trouverez la plaque signalétique avec les numéros en ouvrant la porte de l'appareil. Sur certains appareils équipés d'un vaporisateur, la plaque signalétique se trouve derrière le cache.



Pour retrouver rapidement les données de votre appareil et le numéro de téléphone du service consommateurs, n'hésitez pas à les recopier ailleurs.

28 Déclaration de conformité

BSH Hausgeräte GmbH déclare par la présente que l'appareil doté de la fonction Home Connect est conforme aux exigences fondamentales et aux autres dispositions applicables de la directive 2014/53/EU. Vous trouverez une déclaration de conformité RED détaillée sur Internet à l'adresse siemens-home.bsh-group.com sur la page de votre appareil dans les documents supplémentaires.

Bande de 2,4 GHz (2400–2483,5 MHz) : max. 100 mW

Bande de 5 GHz (5150–5350 MHz + 5470–5725 MHz) : max. 50 mW



	BE	BG	CZ	DK	DE	EE	IE	EL	ES
	FR	HR	IT	CY	LI	LV	LT	LU	HU
	MT	NL	AT	PL	PT	RO	SI	SK	FI
	SE	NO	CH	TR	IS	UK (NI)			

WLAN (Wi-Fi) de 5 GHz : uniquement destiné à un usage intérieur.

AL	BA	MD	ME	MK	RS	UK	UA
----	----	----	----	----	----	----	----

WLAN (Wi-Fi) de 5 GHz : uniquement destiné à un usage intérieur.

29 Comment faire

Vous trouverez ici les réglages adéquats, ainsi que les accessoires et ustensiles optimaux pour différents plats. Nous avons adapté les recommandations de manière optimale à votre appareil.

29.1 Conseils généraux de préparation

Respectez ces informations pour la préparation de tous les mets.

- La température et la durée dépendent des quantités préparées et de la recette. C'est pourquoi des plages de réglages sont indiquées. Essayez d'abord avec les valeurs les plus basses.
- Les valeurs de réglage s'entendent pour un enfournement du plat dans le compartiment de cuisson froid. Insérez les accessoires dans le compartiment de cuisson uniquement après le préchauffage.
- Retirez les accessoires inutilisés du compartiment de cuisson.

29.2 Conseils de préparation pour la cuisson

- Pour faire cuire des gâteaux, de la pâtisserie ou du pain, les moules en métal de couleur foncée sont les plus appropriés.
- Utilisez un récipient large et plat pour les soufflés et gratins. Dans un récipient étroit et haut, les plats mettront plus de temps à cuire et seront plus foncés sur le dessus.
- Les moules en silicone ne sont pas adaptés.
- Si vous préparez des soufflés directement dans la lèchefrite, enfournez-les au niveau 2.
- Les valeurs de réglage pour la pâte à pain s'appliquent aussi bien pour la pâte cuite sur la plaque à pâtisserie que pour la pâte cuite dans un moule à cake.

ATTENTION !

La présence d'eau dans le compartiment de cuisson chaud peut générer de la vapeur d'eau. Le changement de température peut endommager le fond du compartiment de cuisson.

- ▶ Ne jamais verser d'eau dans le compartiment de cuisson chaud.
- ▶ Ne jamais placer de plat avec de l'eau sur le fond du compartiment de cuisson.

Niveaux d'enfournement

Si vous utilisez le mode de cuisson Chaleur tournante 4D, vous pouvez choisir entre les hauteurs d'enfournement 1, 2, 3 et 4.

Cuisson sur un niveau	Hauteur
Pâtisserie haute/moule sur la grille	2
Pâtisserie plate/plaque à pâtisserie	3

Cuisson sur plusieurs niveaux	Hauteur
2 niveaux	
■ Lèchefrite	3
■ Plaque à pâtisserie	1

Cuisson sur plusieurs niveaux	Hauteur
2 niveaux	
■ 2 grilles avec moules dessus	3 1
3 niveaux	
■ Plaque à pâtisserie	5
■ Lèchefrite	3
■ Plaque à pâtisserie	1
4 niveaux	
■ 4 grilles avec papier de cuisson	5 3 2 1

Utilisez le mode de cuisson Chaleur tournante 4D.

Remarques

- Les pâtisseries sur plaque à pâtisserie ou en moules enfournées simultanément ne doivent pas nécessairement être prêtes au même moment.
- La préparation avec la fonction vapeur n'est possible que sur un seul niveau.

29.3 Instructions de préparation pour rôtis, viandes braisées et grillades

- Les recommandations de réglage s'entendent pour la pièce à rôtir à la température du réfrigérateur, ainsi qu'à une volaille non farcie et prête à cuire.
- Placez la volaille, avec le côté blanc ou avec le côté peau vers le bas sur le récipient.
- Retournez le rôti, la pièce à griller ou le poisson entier après environ $\frac{1}{2}$ à $\frac{2}{3}$ du temps de cuisson indiqué.
- Cuisez vos plats à point grâce au thermomètre à viande. Respectez les informations importantes pour une utilisation correcte. → Page 20

Rôtissage sur la grille

Sur la grille, les mets à rôtir deviennent particulièrement croustillants de tous les côtés. Par exemple, faites rôtir de grosses volailles ou plusieurs morceaux en même temps.

- Faites rôtir des morceaux de poids et d'épaisseur similaires. Ils doront ainsi de manière uniforme et resteront bien juteux.
- Placez le rôti directement sur la grille.
- Pour récupérer les liquides qui s'égouttent, insérez la lèchefrite avec la grille en place à la hauteur d'enfournement spécifiée.
- En fonction de la taille et du type de rôti, ajoutez jusqu'à $\frac{1}{2}$ litre d'eau dans la lèchefrite. Vous pourrez utiliser le jus de cuisson pour préparer une sauce. De plus, moins de fumée se dégage et le compartiment de cuisson se salit moins.

Cuisson dans un récipient

Lorsque vous cuisinez dans des récipients fermés, le compartiment de cuisson reste plus propre.

Généralités pour le rôtissage dans un récipient

- Utilisez un récipient résistant à la chaleur et allant au four.
- Placez le récipient sur la grille.
- Un récipient en verre est le plus approprié.
- Respectez les indications du fabricant du récipient de cuisson.

Cuisson dans un récipient ouvert

- Utilisez un plat à rôtir à bord haut.
- Si vous n'avez pas de récipient adapté, utilisez la lèchefrite.

Cuisson dans un récipient fermé

- Utilisez un couvercle approprié, bien fermé.
- Pour de la viande, l'espace entre le rôtir et le couvercle doit être d'au moins 3 cm. Le volume de la viande peut augmenter.

AVERTISSEMENT – Risque de brûlure !

À l'ouverture du couvercle après la cuisson, de la vapeur très chaude peut s'échapper. Selon la température, la vapeur n'est pas visible.

- ▶ Soulevez le couvercle de manière à laisser s'échapper la vapeur chaude loin de vous.
- ▶ Éloignez les enfants.

Griller

Faites griller des mets qui doivent être croustillants.

- Grillez des morceaux à griller d'épaisseur et de poids similaires. Ils doront ainsi de manière uniforme et resteront bien juteux.
- Posez les morceaux à griller directement sur la grille.
- Pour récupérer les liquides qui s'égouttent, enfournez la lèchefrite, au moins à un niveau au-dessous de la grille.

Remarques

- La résistance du gril s'allume et s'éteint en permanence. C'est normal. La fréquence dépend de la position de gril réglée.
- La cuisson au gril peut générer de la fumée.

29.4 Cuisson à la vapeur

Faites cuire les mets en les préservant. Les aliments restent particulièrement juteux.

Contrairement à la préparation avec la fonction vapeur, aucune croûte ne se forme sur la viande.

- Utilisez un récipient sans couvercle résistant à la chaleur et à la vapeur.
- Le panier vapeur perforé, taille XL, est le mieux adapté. Pour récupérer le liquide qui s'égoutte, introduisez la lèchefrite un niveau plus bas dans le compartiment de cuisson.
Vous pouvez également utiliser une tablette en verre et la placer sur la grille.
- Couvrez les aliments que vous préparez normalement au bain-marie avec du film, par exemple du film alimentaire.
- Vous ne devez pas retourner les aliments.
- Pour varier les saveurs, vous pouvez faire sauter de la viande, de la volaille ou du poisson avant de les cuire à la vapeur. Réduisez le temps de cuisson.
- Les morceaux plus gros demandent un temps de chauffe et de cuisson plus longs.
- Si vous utilisez plusieurs gros morceaux similaires, l'appareil prolonge le temps de chauffe. Le temps de cuisson reste identique.
- Dans la partie principale de la notice d'utilisation, vous trouverez des informations sur la façon de régler la cuisson à la vapeur.
→ "Vapeur", Page 17

Légumes sur plusieurs niveaux

Sur 2 niveaux, vous pouvez cuisiner plusieurs plats ou des menus complets, par exemple des brocolis et des pommes de terre.

Riz ou céréales

- Ajoutez de l'eau ou un autre liquide suivant les proportions données.
Par exemple, 1 : 1,5 signifie que pour 100 g de riz, il faut ajouter 150 ml de liquide.

29.5 Préparation de produits surgelés

- N'utilisez pas de produits surgelés trop givrés.
- Retirez la glace.
- Les produits surgelés sont précuits partiellement de manière inégale. Le brunissement irrégulier demeure même après la cuisson.

29.6 Préparer des plats préparés

- Retirez les plats cuisinés de leur emballage.
- Si vous faites chauffer ou cuire le plat préparé dans des récipients, utilisez des récipients résistants à la chaleur.

29.7 Sélection des mets

Recommandations de réglage pour de nombreux mets triés par catégories de mets.

Recommandations de réglage pour différents plats

Mets	Accessoires/récipients	Hauteur	Mode de cuisson → Page 9	Température en °C	Intensité de la vapeur	Durée en min.
Cake, 2 niveaux	Moule en couronne ou Moule à cake	3+1		140 - 160	-	60 - 80
Cake, fin	Moule à cake	2		150 - 170	-	60 - 80
Tarte aux fruits ou au fromage blanc avec fond en pâte brisée	Moule démontable Ø 26 cm	2		160 - 180	-	70 - 90
Tarte génoise, 6 œufs	Moule démontable Ø 28 cm	2		150 - 170 ¹	-	30 - 50
Tarte génoise, 6 œufs	Moule démontable Ø 28 cm	2		1. 150 - 160 2. 150 - 160	Faible désactivée	1. 10 2. 25 - 35
Tarte génoise, 6 œufs	Moule démontable Ø 28 cm	2		150 - 160	-	50 - 60
Tarte en pâte brisée avec garniture fondante	Lèchefrite	3		160 - 180	-	55 - 75
Gâteau à la levure avec garniture fondante	Lèchefrite	3		180 - 200	-	30 - 40
Biscuit roulé	Plaque à pâtisserie	3		180 - 200 ¹	-	8 - 15
Biscuit roulé	Plaque à pâtisserie	3		180 - 200 ¹	Faible	10 - 15
Muffins	Plaque à muffins	3		170 - 190	-	15 - 20
Petites pâtisseries à pâte levée	Plaque à pâtisserie	3		160 - 180	-	25 - 35
Petites pâtisseries à pâte levée	Plaque à pâtisserie	3		160 - 180	Moyen	25 - 35
Petits gâteaux secs	Plaque à pâtisserie	3		140 - 160	-	15 - 30
Petits gâteaux secs, 2 niveaux	Lèchefrite + Plaque à pâtisserie	3+1		140 - 160	-	15 - 30
Petits gâteaux secs, 3 niveaux	1x Lèchefrite + 2x Plaque à pâtisserie	5+3+1		140 - 160	-	15 - 30
Pain, cuisson sur sole, 750 g	Lèchefrite ou Moule à cake	2		1. 210 - 220 2. 180 - 190	Fort désactivée	1. 10-15 2. 25-35
Pain, cuisson sur sole, 1500 g	Lèchefrite ou Moule à cake	2		1. 210 - 220 ¹ 2. 180 - 190	-	1. 10 - 15 2. 40 - 50
Pain, cuisson sur sole, 1500 g	Lèchefrite ou Moule à cake	2		1. 210 - 220 2. 180 - 190	Fort désactivée	1. 10-15 2. 45-55
Pain, cuisson sur sole, 1500 g	Moule à cake	2		200 - 210	-	35 - 45
Fougasse	Lèchefrite	3		220 - 230	Fort	20-30
Petits pains, frais	Plaque à pâtisserie	3		180 - 200	-	20 - 30

¹ Préchauffer l'appareil.

² Au début, remplir le récipient d'env. 100 ml de liquide. Le réservoir d'eau doit être à nouveau rempli en cours de fonctionnement.

Mets	Accessoires/réceptifs	Hauteur	Mode de cuisson → Page 9	Température en °C	Intensité de la vapeur	Durée en min.
Petits pains, frais	Plaque à pâtisserie	3		200 - 220	Moyen	20 - 30
Pizza, fraîche, sur la plaque	Plaque à pâtisserie	3		200 - 220	-	25 - 35
Pizza, fraîche, sur la plaque, 2 niveaux	Lèchefrite + Plaque à pâtisserie	3+1		180 - 200	-	35 - 45
Pizza, fraîche, fond mince, dans un moule à pizza	Plaque à pizza	2		220 - 230	-	20 - 30
Quiche	Moule à tarte Tôle noire	1		190 - 210	-	40 - 50
Tarte flambée	Lèchefrite	3		240 - 250 ¹	-	10 - 18
Gratin salé, ingrédients cuits	Plat à gratin	2		200 - 220	-	30 - 50
Gratin salé, ingrédients cuits	Plat à gratin	2		150 - 170	Moyen	40 - 50
Gratin de pommes de terre, ingrédients crus, 4 cm d'épaisseur	Plat à gratin	2		160 - 190	-	50 - 70
Poulet, 1 kg, non farci	Grille	2		200 - 220	-	60 - 70
Poulet, 1 kg, non farci	Grille	2		190-210	Moyen	50-60
Blanc de poulet, cuire à la vapeur	Réceptif de cuisson à la vapeur	3		100	-	15 - 25
Petits morceaux de poulet, pièces de 250 g	Grille	3		220 - 230	-	30 - 35
Petits morceaux de poulet, pièces de 250 g	Grille	3		200 - 220	Moyen	30 - 45
Oie, non farcie, 3 kg	Grille	2		160 - 180	-	120 - 150
Oie, non farcie, 3 kg	Grille	2	1. 2. 3.	1. 130-140 2. 150-160 3. 170-180	Moyen Moyen désactivée	1. 110-120 2. 20-30 3. 30-40
Rôti de porc sans couenne, par ex. échine, 1,5 kg	Réceptif ouvert	2		180 - 190	-	110 - 130
Rôti de porc sans couenne, par ex. échine, 1,5 kg	Réceptif ouvert	2		190 - 200	-	120 - 140
Rôti de porc avec couenne par ex. épaule, 2 kg	Réceptif ouvert	2	1. 2. 3.	1. 100 2. 170-180 3. 200-210	désactivée Faible désactivée	1. 25-30 2. 60-75 3. 20-25
Filet de bœuf, à point, 1 kg	Grille	2		210 - 220	-	40 - 50
Filet de bœuf, à point, 1 kg	Réceptif ouvert	2		190 - 200	Faible	50 - 60
Rôti de bœuf à braiser, 1,5 kg	Réceptif fermé	2		200 - 220	-	130 - 160
Rôti de bœuf à braiser, 1,5 kg ²	Réceptif ouvert	2	1. 2.	1. 150 2. 130	Fort Moyen	1. 30 2. 120-150

¹ Préchauffer l'appareil.² Au début, remplir le réceptif d'env. 100 ml de liquide. Le réservoir d'eau doit être à nouveau rempli en cours de fonctionnement.

Mets	Accessoires/récipients	Hauteur	Mode de cuisson → Page 9	Température en °C	Intensité de la vapeur	Durée en min.
Rôti de bœuf à braiser, 1,5 kg	Récipient fermé	2		200 - 220	-	140 - 160
Rosbif, à point, 1,5 kg	Grille	2		220 - 230	-	60 - 70
Rosbif, à point, 1,5 kg	Récipient ouvert	2		190 - 200	Faible	65 - 80
Hamburger, 3-4 cm d'épaisseur	Grille	4		3	-	25 - 30
Gigot d'agneau désossé, à point, 1,5 kg	Récipient ouvert	2		170 - 190	-	50 - 80
Gigot d'agneau désossé, à point, 1,5 kg	Récipient ouvert	2		170 - 180	Faible	80 - 90
Poisson, grillé, entier 300 g, par ex. truite	Grille	2		170 - 190	-	20 - 30
Poisson cuit, entier, 300 g, par ex. truite	Lèchefrite	2	1. 2.	1. 170-180 2. 160-170	Faible désactivée	1. 15-20 2. 5-10
Poisson entier, cuit à la vapeur, 300 g, par ex. truite	Récipient de cuisson à la vapeur	3		80 - 90	-	15 - 25
Filet de poisson, nature, cuit à la vapeur	Récipient de cuisson à la vapeur	3		80 - 100	-	10 - 16
Chou-fleur, entier, à la vapeur	Récipient de cuisson à la vapeur	3		100	-	25 - 35
Carottes en rondelles, à la vapeur	Récipient de cuisson à la vapeur	3		100	-	10 - 20
Épinards à la vapeur	Récipient de cuisson à la vapeur	3		100	-	2 - 3
Pommes de terre en robe des champs, entières	Récipient de cuisson à la vapeur	3		100	-	35 - 45
Riz long grain, 1:1,5	Récipient plat	3		100	-	20 - 30
Œuf dur	Récipient de cuisson à la vapeur	3		100	-	10 - 12

¹ Préchauffer l'appareil.

² Au début, remplir le récipient d'env. 100 ml de liquide. Le réservoir d'eau doit être à nouveau rempli en cours de fonctionnement.

Dessert

Préparer la crème caramel ou la crème brûlée

1. Préparez le mélange pour la crème selon votre recette.
2. Versez le mélange dans des ramequins à une hauteur de 2 à 3 cm.
3. Placez les ramequins dans le panier vapeur perforé, taille XL.
4. Recouvrez d'un film les aliments qui se préparent normalement au bain-marie, par exemple avec du film alimentaire.
5. Réglez l'appareil conformément aux recommandations de réglage.
6. Si les ramequins sont très épais, le temps de cuisson peut se prolonger.

Préparer du yaourt

1. Retirez les accessoires et les supports du compartiment de cuisson.
2. Faites chauffer 1 litre de lait (3,5 % MG) sur la table de cuisson à 90 °C et laissez-le refroidir à 40 °C. Pour le lait UHT, il suffit de le chauffer à 40 °C.
3. Mélangez 150 g de yaourt du réfrigérateur dans le lait.
4. Versez le mélange dans de petits récipients, par exemple des tasses ou des petits verres.
5. Filmez les récipients, par exemple avec du film alimentaire.
6. Placez les récipients sur le fond du compartiment de cuisson.
7. Réglez l'appareil conformément aux recommandations de réglage.
8. Laissez le yaourt reposer au réfrigérateur au moins 12 heures après la préparation.

Recommandations de réglage pour les desserts et les compotes

Mets	Accessoires/récipients	Hauteur	Mode de cuisson → Page 9	Température en °C	Intensité de la vapeur	Durée en min.
Crème brûlée	Ramequins	3		85	-	20 - 30
Crème caramel	Ramequins	3		85	-	25 - 35
Petits pains blancs à la vapeur	Lèche-frite	3		100	-	20 - 30
Yaourt	Ramequins	Fond du compartiment de cuisson		35 - 40	-	300 - 360
Riz au lait, 1:2,5	Lèche-frite	3		1. 1 2. 1	-	35-45
Compote de fruits, 1/3 eau	Lèche-frite	3		1. 1 2. 1	-	10 - 20

29.8 Modes de préparation spéciaux et autres applications

Informations et recommandations sur les modes de préparation spéciaux et autres applications, par exemple la cuisson basse température ou la mise en conserve.

Cuisson basse température

Faites cuire lentement et à basse température des morceaux nobles, par exemple des morceaux tendres de bœuf, de veau, de porc, d'agneau ou de volaille.

Cuire une volaille ou une viande à basse température

Remarque : Le fonctionnement différé avec heure de fin de cuisson n'est pas possible avec le mode de cuisson basse température.

Condition : Le compartiment de cuisson est froid.

1. Utilisez de la viande fraîche et saine, sans os.
2. Placez le récipient sur la grille au niveau 2 dans la cavité du four.
3. Préchauffez le compartiment de cuisson et le récipient pendant environ 15 minutes.
4. Faites revenir la viande de chaque côté à feu vif.
5. Placez immédiatement la viande sur les récipients préchauffés dans le compartiment de cuisson. Pour maintenir une température homogène dans le compartiment de cuisson, gardez la porte du compartiment de cuisson fermée pendant la cuisson basse température.
6. Après la cuisson basse température, retirez la viande du four.

Recommandations de réglage pour cuisson basse température

Mets	Accessoires/récipients	Hauteur	Durée de la cuisson en min.	Mode de cuisson → Page 9	Température en °C	Durée en min.
Magret de canard, rosé, 300 g	Récipient ouvert	2	6 - 8		90 ¹	45 - 60
Filet mignon de porc, entier	Récipient ouvert	2	4 - 6		80 ¹	45 - 70
Filet de bœuf, 1 kg	Récipient ouvert	2	4 - 6		80 ¹	90 - 120
Médallions de veau, 4 cm d'épaisseur	Récipient ouvert	2	4		80 ¹	30 - 50
Selle d'agneau, désossée, pièces de 200 g	Récipient ouvert	2	4		80 ¹	30 - 45

¹ Préchauffer l'appareil.

Stérilisation et hygiène

Stérilisez des récipients ou des biberons en parfait état et résistants à la chaleur. Le processus correspond à la stérilisation classique à l'eau bouillante.

Stériliser des biberons

1. Nettoyez les biberons directement après la tétée avec un goupillon.

2. Nettoyez les biberons au lave-vaisselle.
3. Disposez les biberons dans le panier vapeur perforé, taille XL, de sorte qu'ils ne se touchent pas.
4. Démarrer le programme "Stériliser".
5. Essuyez l'appareil après la stérilisation.
6. Séchez les biberons avec un chiffon propre.

Recommandations de réglage pour l'hygiène

Mets	Accessoires/récipients	Hauteur	Mode de cuisson → Page 9	Température en °C	Intensité de la vapeur	Durée en min.
Préparer des pots de confiture ou des bocaux de conserve	Récipient de cuisson à la vapeur, taille XL	2		100	-	10-15
Retraiter les pots à confiture	Récipient de cuisson à la vapeur, taille XL	2		100	-	15-20
Stériliser un récipient propre ¹	Récipient de cuisson à la vapeur, taille XL	2		100	-	15-20

¹ Ce processus correspond à la stérilisation classique à l'eau bouillante.

Laisser lever la pâte

Laissez toujours la pâte lever en 2 étapes : une fois en entier (1. - fermentation de la pâte) et une seconde fois dans un moule (2. - fermentation individuelle).

Condition : Le compartiment de cuisson est froid.

1. Fermentation de la pâte :

- Introduisez la grille.
- Placez la pâte dans un saladier sur la grille.
- Réglez l'appareil conformément aux recommandations de réglage.

- Pendant la cuisson, n'ouvrez pas la porte de l'appareil, sous peine de laisser échapper l'humidité.
- ### 2. Fermentation individuelle :
- Continuez à travailler la pâte et placez-la dans son moule pour la cuisson.
 - Enfouissez la pâte à la hauteur d'enfournement indiquée.
- ### 3. Essuyez le compartiment de cuisson avant la cuisson.

Recommandations de réglage pour laisser lever la pâte

Mets	Accessoires/récipients	Hauteur	Mode de cuisson → Page 9	Température en °C	Durée en min.
Pâte grasse, par ex. panettone	Plat creux sur grille	1. 2	1.	1. 40 - 45	1. 40 - 90
	Moule sur la grille	2. 2	2.	2. 40 - 45	2. 30 - 60
Pain blanc	Plat creux sur grille	1. 2	1.	1. 35 - 40	1. 30 - 40
	Lèchefrite	2. 2	2.	2. 35 - 40	2. 15 - 25

Décongeler

Décongelez les aliments surgelés avec votre appareil.

Conseils de préparation pour décongeler

- La fonction vapeur est adaptée à la décongélation des fruits et légumes surgelés.
- Utilisez le mode de cuisson Chaleur tournante 4D pour décongeler les pâtisseries.
- Il est préférable de décongeler la volaille, la viande et le poisson au réfrigérateur.
- Pour décongeler, sortez les mets surgelés à décongeler de leur emballage.
- Accessoires/récipients :
 - Placez les fruits et légumes surgelés dans le panier vapeur perforé, taille XL. Pour récupérer les liquides qui s'égouttent, insérez la lèchefrite au-dessous.
 - Placez les mets surgelés pour lesquels le liquide doit rester dans les mets, dans la lèchefrite ou dans un récipient sur la grille, par exemple des épinards à la crème surgelés.
 - Posez les pâtisseries sur la grille.

- Les recommandations de réglage s'appliquent aux mets à température de congélation (-18 C).

Réchauffer

Chauffez doucement les mets avec la fonction vapeur. Les mets ont un goût et un aspect identiques à ceux fraîchement préparés. Vous pouvez également réchauffer des pâtisseries de la veille.

Conseils de préparation pour réchauffer

- Utilisez un récipient sans couvercle résistant à la chaleur et à la vapeur.
- Utilisez un récipient large et plat. Un récipient froid prolonge le réchauffage.
- Placez le récipient sur la grille.
- Placez les mets que vous ne préparez pas dans un récipient directement sur la grille au niveau 2, par ex. des petits pains.
- Ne couvrez pas les mets.
- N'ouvrez pas la porte du compartiment de cuisson pendant le réchauffage, sous peine de laisser échapper de la vapeur.
- Essuyez le compartiment de cuisson après l'avoir réchauffé.

Recommandations de réglage pour réchauffer

Mets	Accessoires/récipients	Hauteur	Mode de cuisson → Page 9	Température en °C	Intensité de la vapeur	Durée en min.
Pizza, cuite	Grille	2		170 - 180 ¹	-	5 - 15
Petits pains, baguette cuits	Grille	2		160 - 170 ¹	-	10 - 20

¹ Préchauffer l'appareil.

Maintenir au chaud

Conseils de préparation pour maintenir au chaud

- Si vous utilisez le mode de cuisson "Maintenir au chaud", évitez la formation de condensation. Vous ne devez pas essuyer le compartiment de cuisson.
- Ne couvrez pas les mets.
- Ne maintenez pas les mets au chaud plus de 2 heures.

- Notez que certains mets continuent de cuire lorsqu'ils sont maintenus au chaud.

Les différents réglages de la vapeur sont adaptés pour maintenir les mets au chaud :

- Niveau 1 : rôtis et aliments frits
- Niveau 2 : gratins et garnitures
- Niveau 3 : potées/ragoûts et soupes

29.9 Plats tests

Les informations contenues dans cette section sont destinées aux instituts d'essai pour faciliter les essais de l'appareil selon la norme EN 60350-1.

Cuire

- Les valeurs de réglage s'entendent pour un enfournement dans le compartiment de cuisson froid.
- Veuillez noter les indications de préchauffage figurant dans les recommandations de réglage. Les valeurs de réglages s'entendent sans chauffage rapide.
- Pour la cuisson, réglez d'abord la plus faible des températures indiquées.
- Les pâtisseries sur plaque à pâtisserie ou en moules enfournées simultanément ne doivent pas nécessairement être prêtes au même moment.
- Hauteurs d'enfournement lors de la cuisson de pâtisseries sur 2 niveaux :
 - Lèchefrite : hauteur 3
 - Plaque à pâtisserie : hauteur 1
 - Moules sur la grille : Première grille : hauteur 3 Deuxième grille : hauteur 1
- Hauteurs d'enfournement lors de la cuisson de pâtisseries sur 3 niveaux :
 - Plaque à pâtisserie : hauteur 5
 - Lèchefrite : hauteur 3
 - Plaque à pâtisserie : hauteur 1
- Biscuit à l'eau
 - Si vous pâtissez sur 2 niveaux, placez les moules démontables en quinconce sur les grilles.

Recommandations de réglage pour pâtisser

Mets	Accessoires/récipients	Hauteur	Mode de cuisson → Page 9	Température en °C	Intensité de la vapeur	Durée en min.
Biscuiterie dressée	Plaque à pâtisserie	3		140 - 150 ¹	-	25 - 40
Biscuiterie dressée	Plaque à pâtisserie	3		140 - 150 ¹	-	25 - 40
Biscuiterie dressée, 2 niveaux	Lèchefrite + Plaque à pâtisserie	3+1		140 - 150 ¹	-	30 - 40
Biscuiterie dressée, 3 niveaux	2x Plaque à pâtisserie + 1x Lèchefrite	5+3+1		130 - 140 ¹	-	35 - 55
Petits gâteaux	Plaque à pâtisserie	3		160 ¹	-	20 - 30
Petits gâteaux	Plaque à pâtisserie	3		150 ¹	-	25 - 35

¹ Préchauffez l'appareil 5 minutes. N'utilisez pas la fonction de chauffage rapide.

² Préchauffez l'appareil. N'utilisez pas la fonction de chauffage rapide.

Mets	Accessoires/réceptacles	Hauteur	Mode de cuisson → Page 9	Température en °C	Intensité de la vapeur	Durée en min.
Petits gâteaux, 2 niveaux	Lèchefrite + Plaque à pâtisserie	3+1		150 ¹	-	25 - 35
Petits gâteaux, 3 niveaux	2x Plaque à pâtisserie + 1x Lèchefrite	5+3+1		140 ¹	-	35 - 45
Biscuit à l'eau	Moule démontable Ø 26 cm	2		160 - 170 ²	-	25 - 35
Biscuit à l'eau	Moule démontable Ø 26 cm	2		160 - 170 ²	-	25 - 35
Biscuit à l'eau	Moule démontable Ø 26 cm	2		1. 150 - 160 2. 150 - 160	Faible désactivée	1. 10 2. 20-25
Biscuit à l'eau, 2 niveaux	Moule démontable Ø 26 cm	3+1		150 - 170 ²	-	30 - 50

¹ Préchauffez l'appareil 5 minutes. N'utilisez pas la fonction de chauffage rapide.

² Préchauffez l'appareil. N'utilisez pas la fonction de chauffage rapide.

Cuisson vapeur

Placez la lèchefrite un niveau au-dessous du panier vapeur perforé, taille XL, lorsque c'est indiqué dans les recommandations de réglage.

Hauteurs d'enfournement

Hauteurs d'enfournement lors de la cuisson à la vapeur sur un niveau

- Utilisez au maximum 2,5 kg.

- Panier à vapeur perforé, taille XL : hauteur 2
- Hauteurs d'enfournement pour la cuisson à la vapeur sur deux niveaux
- Utilisez au maximum 1,8 kg par niveau.
 - Panier à vapeur perforé, taille XL : hauteur 5
 - Panier à vapeur perforé, taille XL : hauteur 3

Recommandations de réglage pour cuire à la vapeur

Mets	Accessoires/réceptacles	Hauteur	Mode de cuisson → Page 9	Température en °C	Durée en min.
Petits pois, surgelés, deux réceptacles	2x Réceptacle de cuisson à la vapeur, taille XL + Lèchefrite	5+3+1		100	- ^{1,2}
Brocoli, frais, 300 g	Réceptacle de cuisson à la vapeur, taille XL	3		100 ³	7 - 8 ⁴
Brocoli, frais, un réceptacle	Réceptacle de cuisson à la vapeur, taille XL	3		100 ³	7 - 8 ⁴

¹ Le contrôle est terminé lorsque la température de 85 °C est atteinte à l'endroit le plus froid (cf. CEI 60350-1).

² Le contrôle est terminé lorsque la température de 85 °C est atteinte à l'endroit le plus froid (cf. CEI 60350-1).

³ Préchauffer l'appareil.

⁴ Un niveau de cuisson comparable entre l'échantillon de référence et l'échantillon principal est obtenu lorsque l'échantillon de référence est cuit pendant 5 minutes (fabriqué comme décrit dans CEI 60350-1).

Recommandations de réglage pour griller

Mets	Accessoires/réceptacles	Hauteur	Mode de cuisson → Page 9	Température en °C/ position gril	Durée en min.
Dorer des toasts	Grille	5		3 ¹	4 - 6

¹ Ne pas préchauffer l'appareil.

30 Instructions de montage

Respectez ces informations lors du montage de l'appareil.

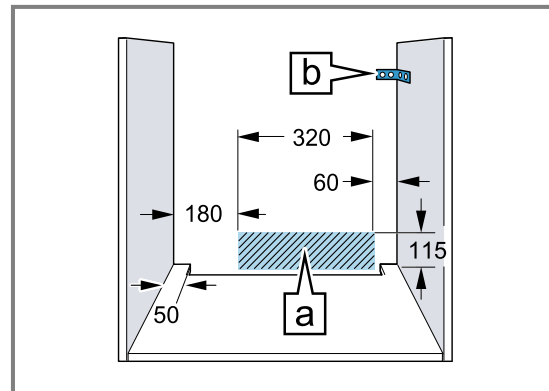


⚠ 30.1 Consignes générales de montage

Respectez ces consignes avant de commencer l'installation de l'appareil.

- Seule une installation effectuée selon la présente notice de montage garantit une utilisation en toute sécurité. L'installateur est responsable pour les dommages résultant d'une installation incorrecte.
- N'utilisez pas la poignée de porte pour le transport ou l'installation.
- Contrôlez l'état de l'appareil après l'avoir déballé. Ne pas le raccorder s'il présente des avaries dues au transport.
- Avant la mise en service, retirez le matériau d'emballage et les films adhésifs du compartiment de cuisson et sur la porte.
- Respecter la notice de montage pour l'installation des accessoires.
- Les meubles d'encastrement doivent résister à une température jusqu'à 95 °C, la façade des meubles adjacents, jusqu'à 70 °C.
- Ne pas installer l'appareil derrière une porte de meuble nid derrière une porte décorative. Il existe un risque de surchauffe.
- Réalisez des travaux de découpe sur le meuble avant la mise en place de l'appareil. Enlevez les copeaux. Le fonctionnement des composants électriques peut être compromis.
- La prise de raccordement de l'appareil doit se situer dans la zone de la surface hachurée **a** ou à l'extérieur de l'espace d'installation.

Les meubles non fixés doivent être fixés au mur au moyen d'une équerre usuelle du commerce **b**.



- En cas d'appareils dotés d'un bandeau d'interrupteurs orientable, assurez-vous que le bandeau d'interrupteurs n'entre pas en collision avec les meubles voisins.
- Portez des gants de protection pour éviter de vous blesser en vous coupant. Certaines pièces accessibles lors du montage peuvent posséder des arêtes coupantes.
- Dimensions indiquées dans les illustrations en mm.

⚠ AVERTISSEMENT – Risque d'incendie !

Il est dangereux d'utiliser un cordon d'alimentation secteur avec une rallonge ou un adaptateur non autorisé.

- ▶ N'utilisez pas de bloc multiprise.
- ▶ Utilisez uniquement une rallonge certifiée, d'une section minimale de 1,5 mm² et conforme aux exigences de sécurité nationales en vigueur.
- ▶ Si le cordon d'alimentation secteur est trop court, contactez le service après-vente.
- ▶ Utiliser uniquement des adaptateurs agréés par le fabricant.

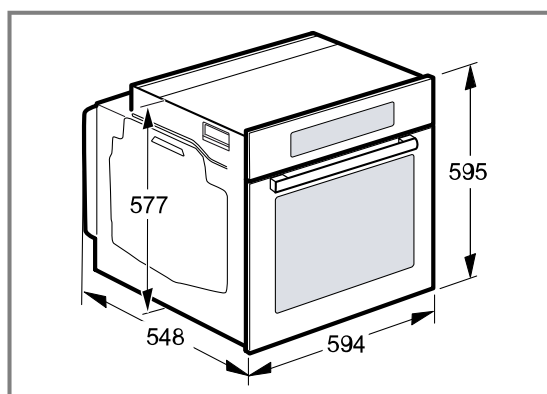
ATTENTION !

Le fait de porter l'appareil par la poignée risque de casser celle-ci. La poignée de porte ne résiste pas au poids de l'appareil.

- ▶ Ne jamais transporter ni porter l'appareil par la poignée de la porte.

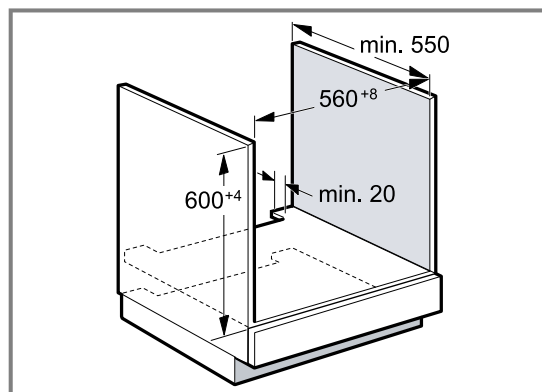
30.2 Dimensions de l'appareil

Vous trouverez ici les dimensions de l'appareil



30.3 Installation sous un plan de travail

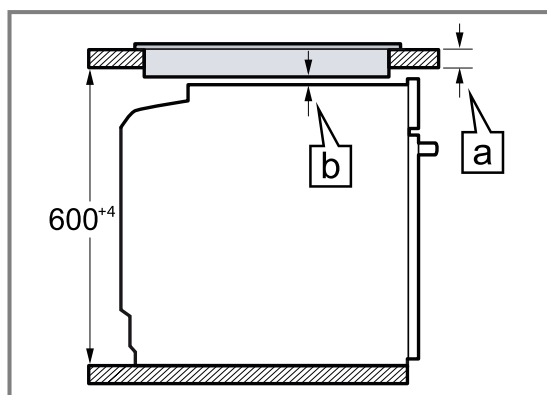
Observez les dimensions d'installation et les instructions d'installation lors de l'installation sous un plan de travail.



- Pour la ventilation de l'appareil, le plancher intermédiaire doit présenter une découpe de ventilation.
- Le plan de travail doit être fixé sur le meuble d'encastrement.
- Respecter les instructions de montage de la table de cuisson éventuellement disponibles.

30.4 Installation sous une table de cuisson

Si l'appareil est encastré sous une table de cuisson, les dimensions minimales doivent être respectées, y compris la sous-structure si nécessaire.

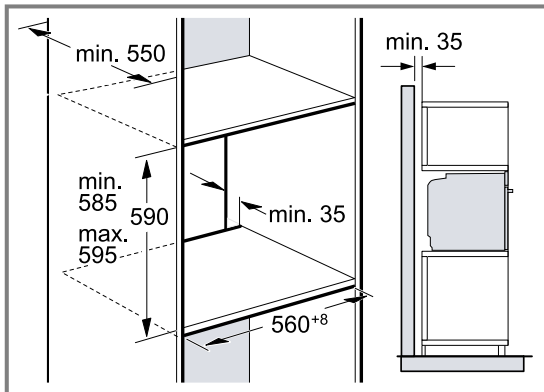


En raison de la distance minimale nécessaire \boxed{b} l'épaisseur minimale du plan de travail qui en découle est \boxed{a} .

Type de table de cuisson	a posé en mm	a affleurant en mm	b en mm
Table de cuisson à induction	37	38	5
Table de cuisson induction Full Zone	47	48	5
Table de cuisson gaz	27	38	5
Table électrique	27	30	2

30.5 Installation dans un meuble haut

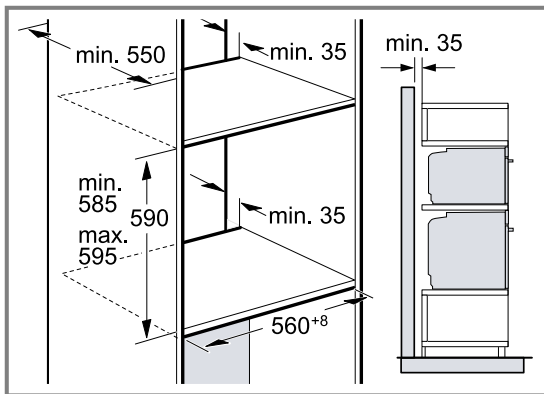
Observer les dimensions d'installation et les instructions d'installation lors de l'installation dans le meuble haut.



- Pour la ventilation de l'appareil, les planchers intermédiaires doivent présenter une découpe de ventilation.
- Si le meuble haut possède un panneau arrière en plus des panneaux arrière préfabriqués, celui-ci doit être enlevé.
- Encastrer l'appareil à une hauteur qui permette de retirer sans problème les accessoires.

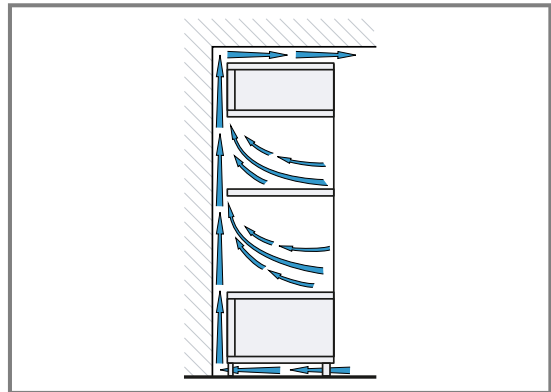
30.6 Installation de deux appareils superposés

Votre appareil peut également être installé sur ou sous un autre appareil. Observez les dimensions d'installation et les instructions d'installation lors de l'installation superposée.



- Pour la ventilation des appareils, les planchers intermédiaires doivent présenter une découpe de ventilation.
- Afin de garantir une ventilation suffisante des deux appareils, un orifice d'aération d'au moins 200 cm² est nécessaire dans la zone de la plinthe. A cet effet, découpez le bandeau du socle ou fixez une grille de ventilation.

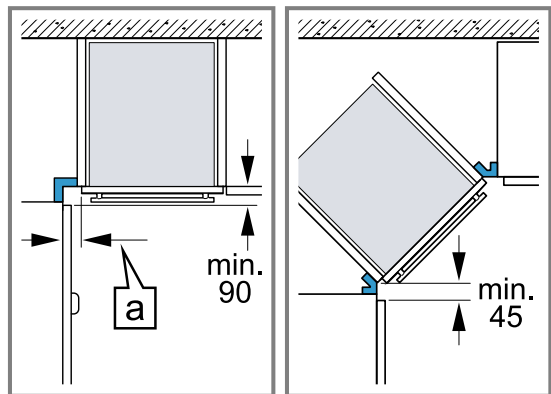
- Il est important de veiller à ce que l'échange d'air soit garanti comme indiqué dans le croquis.



- Installez les appareils à une hauteur qui permette de retirer sans problème les accessoires.

30.7 Installation dans un angle

Observez les dimensions d'installation et les instructions d'installation lors de l'installation dans un angle.



- Afin de pouvoir ouvrir la porte de l'appareil, respectez les dimensions minimales en cas d'installation dans un angle. La dimension **a** dépend de l'épaisseur de la façade du meuble et de la poignée.

30.8 Raccordement électrique

Respectez ces consignes pour pouvoir effectuer le branchement électrique de l'appareil en toute sécurité.

- L'appareil est conforme à la classe de protection I et doit uniquement être utilisé avec une prise à conducteur de protection.
- La protection par fusible doit s'effectuer conformément à l'indication de puissance sur la plaque signalétique et aux prescriptions locales.
- Pour tous les travaux de montage, l'appareil doit être hors tension.
- L'appareil doit uniquement être raccordé au moyen du cordon d'alimentation secteur fourni.
- Le cordon d'alimentation secteur doit être connecté au dos de l'appareil jusqu'à ce que vous entendiez un clic. Un cordon d'alimentation secteur de 3 m est en vente auprès du service après-vente.
- Le cordon d'alimentation secteur doit uniquement être remplacé par un cordon d'origine. Celui-ci est disponible auprès du service après-vente.
- L'installation doit garantir la protection contre les contacts accidentels.

Raccorder électriquement l'appareil avec une fiche de contact de sécurité

Remarque : L'appareil doit uniquement être raccordé à une prise de courant de sécurité installée de manière réglementaire.

- ▶ Insérez la fiche sur la prise de courant de sécurité. Si l'appareil est encastré, la fiche du cordon d'alimentation secteur doit être aisément accessible. Si un accès libre à la prise secteur est impossible, un dispositif de coupure omnipolaire doit être installé dans l'installation à câblage fixe, conformément aux réglementations d'installation.

Raccorder l'appareil électriquement sans fiche de contact de sécurité

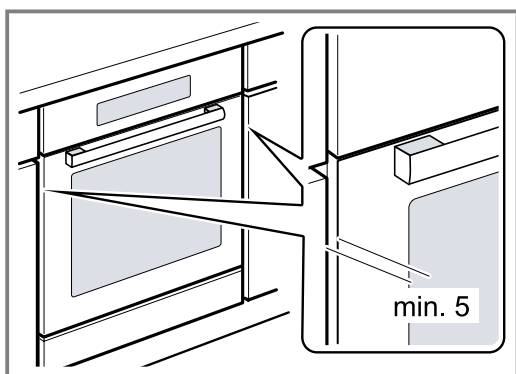
Remarque : Seul un spécialiste agréé est habilité à raccorder l'appareil. En cas de dommages dus à un raccordement incorrect, il n'y a aucun droit à la garantie.

Un dispositif de sectionnement tous pôles doit être installé dans l'installation électrique fixe, conformément aux prescriptions d'installation.

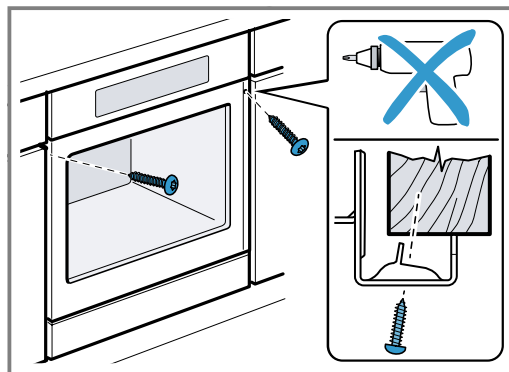
1. Identifiez le conducteur de phase et le conducteur neutre dans la prise de raccordement. L'appareil risque d'être endommagé en cas de raccordement incorrect.
2. Effectuez le raccordement selon le schéma de raccordement. Pour la tension, reportez-vous à la plaque signalétique.
3. Raccordez les fils du cordon d'alimentation secteur conformément au code de couleur :
 - vert-jaune : conducteur de protection ⊕
 - bleu = (neutre) conducteur neutre
 - marron = phase (conducteur externe)

30.9 Installer l'appareil

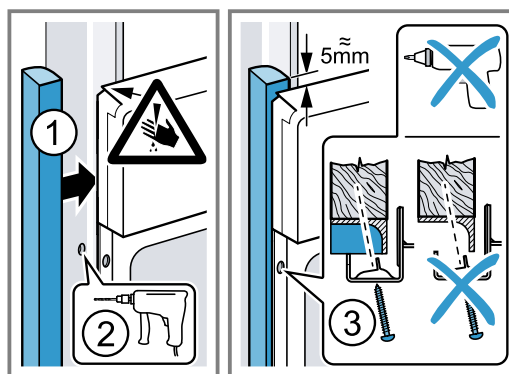
1. Poussez l'appareil jusqu'au fond et centrez-le.



2. Vissez fermement l'appareil.



3. Pour les cuisines sans poignée avec poignée verticale :
 - Fixez une pièce d'obturation appropriée ① pour couvrir les éventuels bords tranchants et garantir une installation sûre.
 - Pré-percer les profilés en aluminium pour réaliser un raccord à vis ②.
 - Fixez l'appareil avec une vis adéquate ③.



Remarque : L'écart entre le plan de travail et l'appareil ne peut pas être obturé par des baguettes supplémentaires.

Aucune baguette de protection thermique ne doit être montée sur les parois latérales du meuble d'encastrement.

30.10 Dépose de l'appareil

1. Mettre l'appareil hors tension.
2. Desserrer les vis de fixation.
3. Soulever légèrement l'appareil et le retirer complètement.

FR Fabriqué par BSH Hausgeräte GmbH sous la licence de marque de Siemens AG

BSH Hausgeräte GmbH

Carl-Wery-Straße 34

81739 München, GERMANY

siemens-home.bsh-group.com



9001620323

(030823)

fr