



**BOSCH**



Register your  
new device on  
MyBosch now and  
get free benefits:  
[bosch-home.com/  
welcome](https://bosch-home.com/welcome)

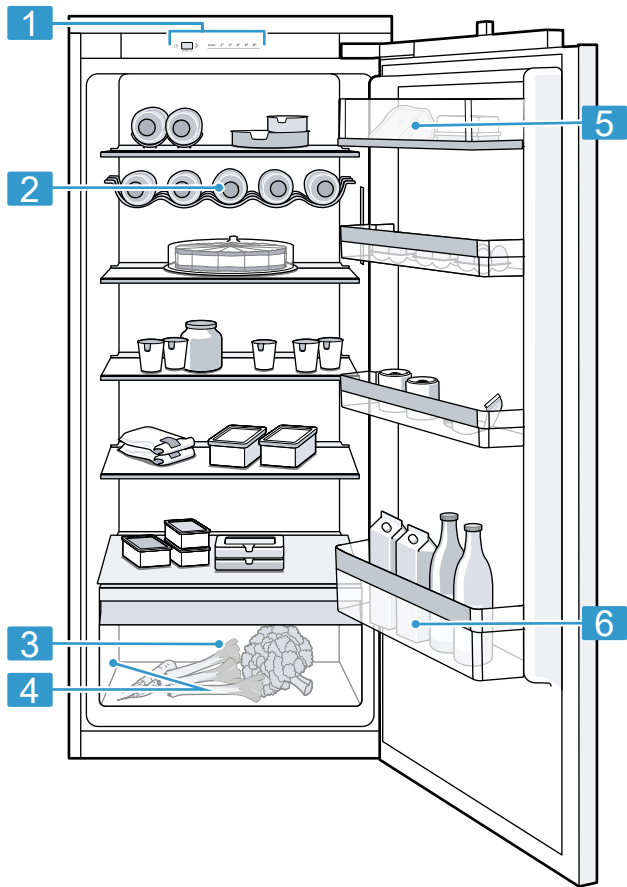
# Refrigerator

**KIR41..**

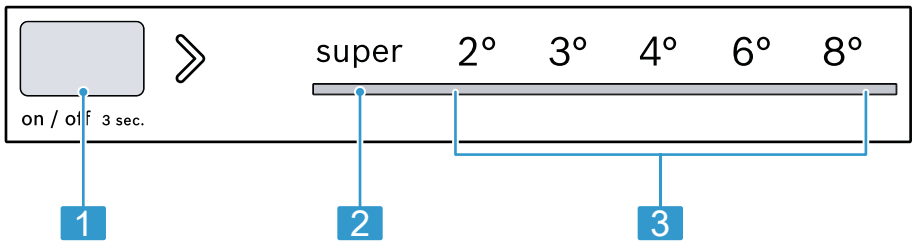
**KIR31..**

**KIR21..**

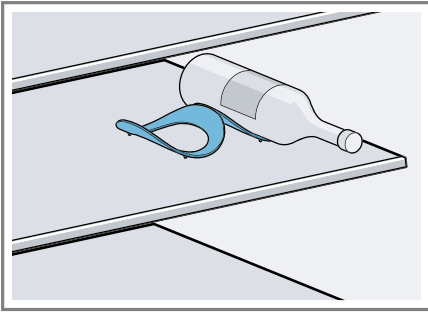
<b>[et]</b>	Kasutusjuhend	Külmik	4
<b>[lt]</b>	Naudotojo vadovas	Šaldytuvas	23
<b>[lv]</b>	Lietotāja rokasgrāmata	Ledusskapis	43



**1**



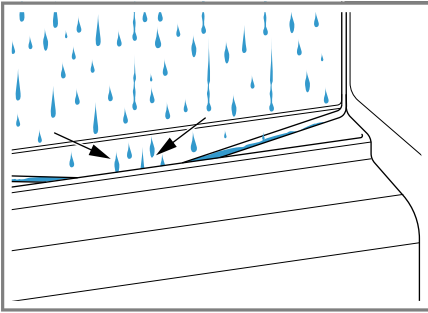
**2**



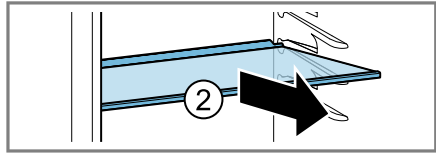
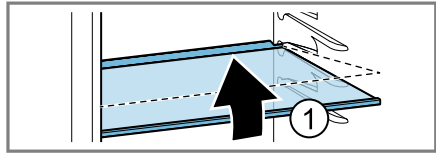
3



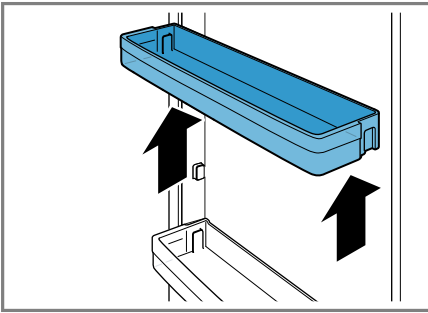
4



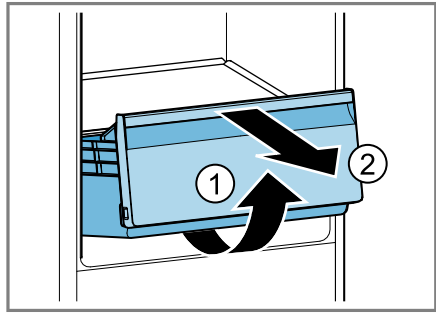
5



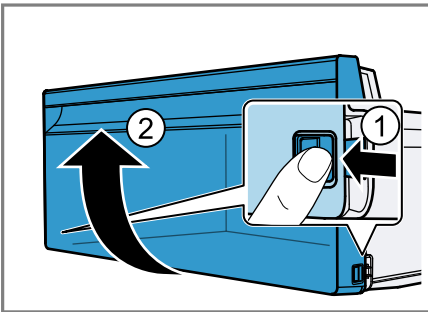
6



7



8



9

# Lisateavet leiate digitaalsest kasutusjuhendist.



## Sisukord

<b>1 Ohutus .....</b>	<b>6</b>	<b>7 Põhimõtteline käsitlemine .....</b>	<b>14</b>
1.1 Üldised juhised.....	6	7.1 Seadme sisselülitamine.....	14
1.2 Sihtotstarbeline kasutamine .....	6	7.2 Nõuandeid kasutamise kohta.....	15
1.3 Kasutajate ringi piiramine.....	6	7.3 Seadme väljalülitamine.....	15
1.4 Ohutu transport .....	6	7.4 Temperatuuri seadmine .....	15
1.5 Ohutu paigaldamine .....	7	<b>8 Lisafunktsioonid .....</b>	<b>15</b>
1.6 Ohutu kasutamine .....	8	8.1 superjahutus .....	15
1.7 Kahjustada saanud seade .....	9	<b>9 Alarm.....</b>	<b>15</b>
<b>2 Varalise kahju vältimine.....</b>	<b>11</b>	9.1 Uksealarm .....	15
<b>3 Keskkonnakaitse ja säästmise .....</b>	<b>11</b>	<b>10 Jahekamber .....</b>	<b>16</b>
3.1 Pakendi käitlemine .....	11	10.1 Juhtnöörid toiduainete hoidmiseks jahekambris .....	16
3.2 Energia säästmine.....	11	10.2 Jahekambri külmatsoonid .....	16
<b>4 Paigaldamine ja ühendamine ...</b>	<b>12</b>	10.3 „OK” kleebis.....	16
4.1 Tarnekomplekt.....	12	<b>11 Sulatamine.....</b>	<b>16</b>
4.2 Paigalduskoha valiku kriteeriumid.....	12	11.1 Jahekambri sulatamine .....	16
4.3 Seadme paigaldamine .....	13	<b>12 Puhastamine ja hooldamine... 17</b>	
4.4 Seadme ettevalmistamine esmakordseks kasutamiseks. ....	13	12.1 Seadme ettevalmistamine puhastamiseks .....	17
4.5 Seadme ühendamine vooluvõrku.....	13	12.2 Seadme puhastamine .....	17
<b>5 Tutvumine.....</b>	<b>13</b>	12.3 Sulamisvee renni ja äravooluava puhastamine .....	17
5.1 Seade .....	13	12.4 Sissepandud osade väljavõtmine .....	18
5.2 Juhtpaneel.....	13	<b>13 Tõrgete kõrvaldamine .....</b>	<b>19</b>
<b>6 Varustus .....</b>	<b>14</b>	13.1 Seadme toimivuse testi läbiviimine .....	21
6.1 Riiul.....	14		
6.2 Pudeliriiul .....	14		
6.3 Puu- ja köögiviljasahtel.....	14		
6.4 Või- ja juustusahtel .....	14		
6.5 Ukseriiul.....	14		
6.6 Tarvikud.....	14		

<b>14 Ladustamine ja jäätmekäitlus .....</b>	<b>21</b>
14.1 Seadme kasutamise lõpetamine.....	21
14.2 Kasutatud seadme jäätmekäitlus .....	21
<b>15 Klienditeenindus .....</b>	<b>22</b>
15.1 Tootenumber (E-Nr) ja tootmisnumber (FD-nr) .....	22
<b>16 Tehnilised andmed.....</b>	<b>22</b>



## 1 Ohutus

---

Järgige järgmisi ohutusjuhiseid.

### 1.1 Üldised juhised

- Lugege juhend hoolikalt läbi.
- Hoidke juhend ja tooteinfo alles hilisemaks kasutamiseks või järgmistele omanikele.
- Transpordikahjustuse korral ärge ühendage seadet vooluvõrku.

### 1.2 Sihtotstarbeline kasutamine

Seade on ette nähtud ainult sisseehitamiseks.

Kasutage seadet ainult:

- toiduainete jahutamiseks.
- kodumajapidamises ja koduses keskkonnas suletud ruumides.
- kuni maksimaalse kõrguseni 2000 m merepinnast.

### 1.3 Kasutajate ringi piiramine

Üle 8-aastased lapsed ja piiratud füüsiliste, sensorsete või mentaalsete võimetega või väheste teadmiste ja/või kogemustega inimesed võivad seadet kasutada tingimusel, et nende üle teostatakse järelevalvet või neile on selgitatud, kuidas seadet ohutult kasutada ning nad mõistavad seadmega seotud ohtusid.

Lapsed ei tohi seadmega mängida.

Lapsed ei tohi seadet puhastada ja hooldada ilma järelevalveta.

Üle 3-aastased ja alla 8-aastased lapsed tohivad külmikut/sügavkülmikut täita ja tühjendada.

### 1.4 Ohutu transport

#### HOIATUS – Vigastusoht!

Seadme suur kaal võib selle tõstmisel tekitada vigastusi.

- ▶ Ärge tõstke seadet üksi.

## 1.5 Ohutu paigaldamine

### **⚠ HOIATUS – Elektrilöögi oht!**

Asjatundmatud paigaldused on ohtlikud.

- ▶ Ühendage seade vooluvõrku ja käituge seda ainult vastavalt andmesildil olevatele andmetele.
- ▶ Ühendage seade vahelduvvooluvõrku ainult nõuetekohaselt paigaldatud maandusega varustatud pistikupesassa.
- ▶ Maja elektripaigaldise maandussüsteem peab olema eeskirjadekohaselt paigaldatud.
- ▶ Ärge mitte kunagi toitke seadet välise lülitusseadise, nt programmkella või kaugjuhtimisseadme kaudu.
- ▶ Kui seade on paigaldatud, peab võrgujuhtme võrgupistik olema vabalt ligipääsetav või kui vaba juurdepääs ei ole võimalik, peab elektripaigaldises vastavalt kehtivatele eeskirjadele olema paigaldatud lahutusseade.
- ▶ Jälgige seadme paigaldamisel, et võrgujuhet ei kiiluta kinni ega kahjustata.

Võrgujuhtme kahjustatud isolatsioon on ohtlik.

- ▶ Ärge laske võrgujuhtmel soojusallikatega kokku puutuda.

### **⚠ HOIATUS – Plahvatusoht!**

Kui seadme õhutusavad on suletud, võib külmaringluse lekke korral tekkida tuleohtlik gaasi-õhu-segu.

- ▶ Ärge sulgege seadme korpuses olevaid õhutusavasid.

### **⚠ HOIATUS – Tuleoht!**

Pikendatud võrgujuhtme ja heakskiitmata adapterite kasutamine on ohtlik.

- ▶ Ärge kasutage pikendusjuhtmeid või harukarpe.
- ▶ Kasutage ainult tootja poolt kasutada lubatud adaptereid ja võrgujuhtmeid.
- ▶ Kui võrgujuhe on liiga lühike ja pikem võrgujuhet ei ole saada-val, pöörduge maja elektripaigaldise kohandamiseks elektriettevõtte poole.

Portatiivsed harupesad või portatiivsed võrguplokid võivad üle kuumeneda ja põhjustada tulekahju.

- ▶ Ärge paigaldage portatiivseid harupesi ega võrguplokke seadme tagaküljele.

## 1.6 Ohutu kasutamine

### **⚠ HOIATUS – Elektrilöögi oht!**

Sissetungiv niiskus võib tekitada elektrilöögi.

- ▶ Kasutage seadet ainult kinnistes ruumides.
- ▶ Ärge jätke seadet väga kuumas ega niiskesse keskkonda.
- ▶ Ärge kasutage seadme puhastamiseks aurpuhasteid või survepesureid.

### **⚠ HOIATUS – Lämmisoht!**

Lapsed võivad pakkematerjalid üle pea tõmmata või end sinna sisse kerida ja lämbuda.

- ▶ Hoidke pakkematerjalid lastest eemal.
- ▶ Ärge laske lastel pakkematerjaliga mängida.

Lapsed võivad väikesi osi sisse hingata või alla neelata ning seetõttu lämbuda.

- ▶ Hoidke väikesed osad lastest eemal.
- ▶ Ärge laske lastel väikeste osadega mängida.

### **⚠ HOIATUS – Plahvatusoht!**

Külmaringluse kahjustamise tagajärjel võib eralduda tuleohtlikku külmaainet, mis võib plahvatada.

- ▶ Sulamisprotsessi kiirendamiseks ärge kasutage muid mehhaanilisi seadmeid või muid vahendeid kui tootja soovitatud vahendid.
- ▶ Kinnikülmund toiduained eemaldage nüri esemega, nt puidust lusika varrega.

Põlevate survegaasidega tooted, nt aerosoolid võivad plahvatada.

- ▶ Ärge hoidke seadmes süttivate gaasidega tooteid ja plahvatusohtlikke aineid.



**⚠ HOIATUS – Tuleoht!**

Seadme sees olevad elektriseadmed võivad põhjustada tulekahju, nt kütteseadmed või elektrilised jäämasinad.

- ▶ Ärge kasutage seadme sees teisi elektriseadmeid.

**⚠ HOIATUS – Vigastusoht!**

Eraldub tuleohtlik külmaaine ja kahjulikud gaasid võivad kahjustada silmi.

- ▶ Ärge kahjustage külmaaine kontuuri torusid ja isolatsiooni.

**⚠ ETTEVAATUST! – Tervisekahjustuse oht!**

Järgige järgmisi juhiseid, et kaitsta toiduaineid saastumise eest.

- ▶ Kui uks on pikemat aega lahti, võib seadme sisemuses temperatuur olulisel määral tõusta.
- ▶ Puhastage korrapäraselt pindu, mis võivad kokku puutuda toiduainete ja ligipääsetavate äravoolusüsteemidega.
- ▶ Toorest liha ja kala hoidke külmkapis sobivates anumates nii, et need ei puutu kokku teiste toiduainetega ja et nende mahl ei tilgu teiste toiduainete peale.
- ▶ Kui külmik/sügavkülmik seisab pikemat aega tühjana, lülitage seade välja, laske sulada, puhastage ja jätke uks lahti, et vältida hallituse teket.

Seadme metallist või metalloptilisest materjalist osad võivad sisaldada alumiiniumi. Happeliste toiduainete kokkupuutel seadmes oleva alumiiniumiga võivad alumiiniumioonid toiduainesse üle kanduda.

- ▶ Saastunud toiduaineid ärge tarbige.

**1.7 Kahjustada saanud seade****⚠ HOIATUS – Elektrilöögi oht!**

Kahjustatud seade või kahjustatud võrgujuhe on ohtlikud.

- ▶ Ärge mitte kunagi käituge kahjustatud seadet.
- ▶ Ärge mitte kunagi tõmmake seadme vooluvõrgust eraldamiseks võrgujuhtmest. Tõmmake alati võrgujuhtme võrgupistikust.
- ▶ Kui seade või võrgupistik on kahjustatud, tõmmake kohe võrgujuhtme võrgupistik välja või lülitage elektrikiilbis kaitse välja.
- ▶ Võtke ühendust hooldekeskusega. → Lk 22

Asjatundmatult tehtud remondid on ohtlikud.

- ▶ Seadet tohivad remontida ainult selleks koolitatud spetsialistid.
- ▶ Seadme remontimiseks tohib kasutada ainult originaalvaruosi.
- ▶ Kui seadme võrgujuhe saab kahjustada, tuleb see asendada erilise ühendusjuhtmega, mis on saadaval müügiesinduses või klienditeeninduses.

### **HOIATUS – Tuleoht!**



Kui torud on kahjustada saanud, siis võib eralduda tuleohtlikku külmaainet ja kahjulikke gaase, mis võivad süttida.

- ▶ Hoidke tuli ja süüteallikad seadmest eemal.
- ▶ Õhutage ruumi.
- ▶ Lülitage seade välja. → *Lk 15*
- ▶ Tõmmake võrgujuhtme võrgupistik välja või lülitage elektrikilbis kaitse välja.
- ▶ Võtke ühendust hooldekeskusega. → *Lk 22*

## 2 Varalise kahju vältimine

### TÄHELEPANU!

Sokli, siinide ja uste kasutamine istumisolukorras või redelina võib seade kahjustada.

- ▶ Ärge astuge ega toetuge soklile, siinidele ega ustele.

Õli või rasva toimel võivad plastosad ja uksetihendid muutuda poorseks.

- ▶ Hoidke plastosad ja uksetihendid õlist ja rasvast puhtad.

Seadme metallist või metalloptilisest materjalist osad võivad sisaldada alumiiniumi. Alumiinium reageerib happeliste toiduainetega kokkupuute korral.

- ▶ Ärge hoidke seadmes ilma pakendita toiduaineid.

Seadme osade ja tarvikute pesemisel nõudepesumasinas võivad need deformeeruda või värvi muuta.

- ▶ Ärge kunagi peske seadme osi ja lisatarvikuid nõudepesumasinas.

- Paigaldage seade küttekehast, pliidist ja muudest soojusallikatest võimalikult kaugel:
  - Kaugus elektri- või gaaspliidist peab olema 30 mm.
  - Kaugus õli- või söepliitidest peab olema 300 mm.
- Ärge katke kinni ega blokeerige välismi ventilatsiooniasid.

### Energia säästmine kasutamisel

**Märkus:** Tarvikute paigutus ei mõjuta mingil viisil seadme energiatarbimist.

- Avage sügavkülmkambrist ust vaid lühikeseks ajaks ja sulgege see hoolikalt.
- Ärge kunagi katke kinni ega blokeerige sisemisi õhutusavasid või välismi ventilatsiooniasid.
- Transportige ostetud toiduaineid külmakotis ja pange kiiresti seadmesse.
- Soojadel toiduainetel ja jookidel laske enne sissepanekut jahtuda.
- Külmutatud toiduainete külma ära kasutamiseks pange need ülessulatamiseks jahekambrisse.
- Jätke toiduainete ja tagaseina vahele alati veidi ruumi.

## 3 Keskkonnakaitse ja säästmine

### 3.1 Pakendi käitlemine

Pakkematerjalid on keskkonnaohutud ja taaskasutatavad.

- ▶ Käideldge erinevaid komponente liikide järgi sorteeritult.

### 3.2 Energia säästmine

Kui järgite neid juhiseid, tarbib teie seade vähem voolu.

#### Paigalduskoha valik

- Kaitske seadet otsese päikese kiirguse eest.

## 4 Paigaldamine ja ühendamine

### 4.1 Tarnekomplekt

Kontrollige pärast lahtipakkimist kõiki osi transpordikahjustuste ja tarne kompleksuse suhtes.

Pretensioonide korral pöörduge oma edasimüüja või meie klienditeeninduse → Lk 22 poole.

Tarnekomplekti koostis:

- Integreeritav seade
- detailid ja tarvikud<sup>1</sup>
- Paigaldusmaterjal
- Paigaldusjuhend
- kasutusjuhend
- hooldekeskuste loetelu
- garantii lisaleht<sup>2</sup>
- energiamärgistus
- teave energiakulu ja müra kohta

### 4.2 Paigalduskoha valiku kriteeriumid

#### HOIATUS Plahvatusoht!

Kui seade on liiga väikeses ruumis, võib külmaringluse lekke korral tekkida tuleohtlik gaasi-õhu-segu.

- ▶ Paigaldage seade üksnes ruumi, mille ruumala on vähemasti 1 m<sup>3</sup> 8 g külmaaine kohta. Külmaaine kogus on märgitud tüübisildile.

→ Joonis **1** / **4**

Seadme kaal võib olenevalt mudelist olla tarnimisel kuni 45.

Seadme kaalu kandmiseks peab aluspind olema piisavalt stabiilne ja kandevõimeline.

### Lubatud ruumitemperatuur

Lubatud ruumitemperatuur oleneb seadme kliimaklassist. Kliimaklass on märgitud tüübisildile.

→ Joonis **1** / **4**

Kliima-klass	Lubatud ruumitemperatuur
SN	10 °C...32 °C
N	16 °C...32 °C
ST	16 °C...38 °C
T	16 °C...43 °C

Seade on lubatud ruumitemperatuuril täielikult toimiv.

Kui kliimaklassi SN seadet käitatakse madalamal ruumitemperatuuril, võib välistada seadme kahjustused kuni ruumitemperatuurini 5 °C.

### Paigaldusava mõõdud

Seadme paigaldamisel mööblisse pöörake tähelepanu paigaldusava mõõtudele. Kõrvalekallete korral võib seadme paigaldamisel tekkida probleeme.

### Paigaldusava sügavus

Paigaldage seade avasse, mille soovituslik sügavus on 560 mm. Kui paigaldusava sügavus on väiksem, suureneb energiatarbimine vähesel määral. Paigaldusava sügavus peab olema vähemalt 550 mm.

### Paigaldusava laius

Seadme jaoks ette nähtud paigaldusava laius peab olema vähemalt 560 mm.

<sup>1</sup> Olenevalt seadme varustusest

<sup>2</sup> Mitte kõikides riikides

## Üksteise kohale ja üksteise kõrvale paigaldamine

Kui soovite paigaldada kahte külmi-  
kut üksteise kohale või üksteise kõr-  
vale, peab seadmete vaheline vahe-  
kaugus olema vähemalt 150 mm.  
Teatud seadmete puhul on võimalik  
paigaldus ilma minimaalse vahekaug-  
useteta. Hankige selle kohta infot ko-  
dumasinatate kauplustest.

### 4.3 Seadme paigaldamine

- ▶ Paigaldage seade vastavalt komp-  
lekti kuuluvale paigaldusjuhendile.

### 4.4 Seadme ettevalmistamine esmakordseks kasu- tamiseks.

1. Võtke välja infomaterjal.
2. Eemaldage kaitsekile ja transpordi-  
kinnitused, nt teibid ja kartong.
3. Puhastage seadmet esmakordselt.  
→ Lk 17

### 4.5 Seadme ühendamine voo- luvõrku

1. Ühendage seadme toitejuhe sead-  
me külge.
  2. Ühendage seadme võrgujuhtme  
võrgupistik seadme lähedal asu-  
vasse pistikupesassa.  
Seadme ühendusandmed on too-  
dud tüübisildil. → Joonis **1** / **4**
  3. Kontrollige võrgupistiku tugevat  
kinnitust.
- ✓ Seade on nüüd töövalmis.

## 5 Tutvumine

### 5.1 Seade

Siit leiate oma seadme komponenti-  
de ülevaate.

**Märkus:** Olenevalt varustusest ja  
suurusest võib seade joonistest eri-  
neda.

→ Joonis **1**

<b>1</b>	Juhtpaneel → Lk 13
<b>2</b>	Pudeliriivul → Lk 14
<b>3</b>	Puu- ja köögiviljasahtel → Lk 14
<b>4</b>	Tüübisilt → Lk 22
<b>5</b>	Või- ja juustusahtel → Lk 14
<b>6</b>	Ükseriivul suurte pudelite jaoks → Lk 14

### 5.2 Juhtpaneel

Juhtpaneeli abil saate seadistada kõi-  
ki seadme funktsioone ning saada  
teavet seadme käitusoleku kohta.

→ Joonis **2**

<b>1</b>	> reguleerib jahekambri tem- peratuuri.
<b>2</b>	super põleb, kui superjahutus on sisse lülitatud.
<b>3</b>	Näitab jahekambri seatud te- mperatuuri °C.

---

## 6 Varustus

Seadme varustus sõltub mudelist.

### 6.1 Riiul

Riiuli asukoha muutmiseks võtke riiul välja ja asetage teise kohta.

→ "Riiuli eemaldamine", Lk 18

### 6.2 Pudeliriiul

Asetage pudelid stabiilselt pudeliriiulile.

Pudeliriiuli asukoha muutmiseks võtke pudeliriiul välja ja asetage see teise kohta.

→ "Riiuli eemaldamine", Lk 18

### 6.3 Puu- ja köögiviljasahtel

Värsket puu- ja köögivilja hoidke pakendatuna puu- ja köögiviljasahtlis.

Lõigatud puu- ja köögivilja hoidke kinnikaetult või õhukindlalt pakituna. Sõltuvalt puu- ja köögiviljade kogusest ja liigist võib köögiviljasahtlisse tekkida kondensatsioonivett.

Eemaldage kondensatsioonivesi kuiva lapiga.

Et säilitada kvaliteeti ja maitset, hoidke külmatundlikku puu- ja köögivilja, nt ananassi, bananne, tsitruselisi, kurke, suvikõrvitsat, paprikat, tomateid ja kartuleid väljaspool seadet temperatuuril 8 °C kuni 12 °C.

### 6.4 Või- ja juustusahtel

Võid ja kõva juustu säilitage või- ja juustusahtlis.

### 6.5 Ukseriiul

Ukseriiuli asukoha muutmiseks võite ukseriiuli eemaldada ja teise kohta asetada.

→ "Ukseriiuli eemaldamine", Lk 18

### 6.6 Tarvikud

Kasutage originaaltarvikuid. Need on teie seadme jaoks spetsiaalselt välja töötatud.

Teie seadme tarvikud olenevad mudelist.

### Munarest

Asetage munad stabiilselt munarestile.

### Reguleeritav pudeliriiul

Asetage pudelid reguleeritavale pudeliriiulile nii, et need ei hakka liikuma.

→ Joonis **3**

---

## 7 Põhimõtteline käsitlemine

### 7.1 Seadme sisselülitamine

1. Ühendage seade vooluvõrku.

→ Lk 13

**Märkus:** Kui seade lülitati eelnevalt välja juhtpaneelist, hoidke <sup>3 sec.</sup> ① 3 sekundit allavajutatult.

✓ Mootor käivitub kuni 8 minutit viivitusega.

✓ Seade hakkab külmenema.

2. Seadistage soovitud temperatuur.

→ Lk 15

## 7.2 Nõuandeid kasutamise kohta

- Kui olete seadme sisse lülitanud, võib kuluda kuni 8 minutit, kuni mootor käivitub.
- Pärast seadme sisselülitamist saavutatakse seatud temperatuur alles mitme tunni pärast. Ärge pange toiduaineid sisse enne, kui seade on jõudnud seatud temperatuurile.
- Ukse sulgemisel võib tekkida alarõhk. Ust on raske uuesti avada. Oodake veidi, kuni alarõhk kaob.
- Temperatuur seadmes varieerub sõltuvalt järgmistest tingimustest:
  - seadme avamise sagedus
  - sissepandud kogus
  - värskest säilitatud toiduainete temperatuur
  - ümbritseva keskkonna temperatuur
  - otsene päikesekiirgus

## 7.3 Seadme väljalülitamine

- ▶ Hoidke <sup>3 sec.</sup> ① 3 sekundit allavajutatult.

## 7.4 Temperatuuri seadmine

### Jahekambri temperatuuri seadmine

- ▶ Vajutage > seni, kuni temperatuuri näidikul kuvatakse soovitud temperatuuri.  
Jahekambri soovituslik temperatuur on 4 °C.  
→ „OK” kleebis”, Lk 16

## 8 Lisafunktsioonid

Siit saate teada, milliseid lisafunktsioone saab seadmel välja reguleerida.

### 8.1 superjahutus

superjahutus puhul läheb jahekamber nii külmaks kui võimalik. superjahutus lülitage sisse enne suures koguses toiduainete asetamist külmikusse.

**Märkus:** Kui superjahutus on sisse lülitatud, võib tekkida rohkem müra.

#### superjahutus sisselülitamine

- ▶ Vajutage > seni, kuni super süttib.

**Märkus:** Ca 15 tunni pärast lülitub seade tavarežiimile.

#### superjahutus väljalülitamine

- ▶ Vajutage > seni, kuni temperatuuri näidikul kuvatakse soovitud temperatuuri.

## 9 Alarm

### 9.1 Uksealarm

Kui seadme uks on pikemat aega lahti, lülitub sisse uksealarm. Kõlab hoiatussignaal ja temperatuuri näidikud vilguvad. 10 minuti pärast hakkab sisevalgustus vilkuma.

#### Uksealarmi väljalülitamine

- ▶ Sulgege seadme uks või vajutage >.
- ✓ Hoiatussignaal on välja lülitatud.

---

## 10 Jahekamber

Jahekambris saate hoida liha, vorsti, kala, piimatooteid, mune, valmistooteid ja küpsetisi.

Temperatuuri saab reguleerida vahemikus 2 °C kuni 8 °C.

Jahekambris hoides saate lühikese kuni keskmiselt pika aja jooksul säilitada ka kiiresti riknevaid toiduaineid. Mida madalam on valitud temperatuur, seda kauem toiduained säilivad.

### 10.1 Juhtnõõrid toiduainete hoidmiseks jahekambris

- Säilitage vaid värskeid ja riknemata toiduaineid.
- Säilitage toiduaineid õhukindlalt pakendatuna või kaane all.
- Selleks et vältida õhuringluse kahjustamist ja toiduainete külmumist, ärge asetage toiduaineid otse vastu tagaseina.
- Laske soojadel roogadel ja jookidel esmalt maha jahtuda.
- Järgige tootja märgitud minimaalset säilimisaega või realiseerimise ja tarvitamise lõpptähtpäeva.

### 10.2 Jahekambri külmatsoonid

Jahekambris ringleva õhu toimel teivad erinevad külmatsoonid.

#### Kõige külmem tsoon

Kõige külmem tsoon on küljele graveeritud noole ja selle all oleva aluse vahel.

**Nõuanne:** Kergesti riknevaid toiduaineid, nt kala, vorsti ja liha, hoidke kõige külmemas tsoonis.

#### Kõige soojem tsoon

Kõige soojem tsoon on ukse juures kõige üleval.

**Nõuanne:** Hoidke kõige soojemas tsoonis vähem tundlike toiduaineid, nt kõva juustu ja võid. Nii tulevad juustu maitseomadused paremini välja ning või jääb määratavaks.

### 10.3 „OK” kleebis

Kleebisega „OK” saate kontrollida, kas jahekambris on saavutatud toiduainetele vajalik temperatuur +4 °C või madalam.

Kleebist "OK" ei ole kõikidel mudelitel.

Kui kleebis ei näita „OK”, alandage sammhaaval temperatuuri .

→ *"Jahekambri temperatuuri seadmine", Lk 15*

Pärast seadme kasutuselevõttu võib seatud temperatuurini jõudmiseks kuluda kuni 12 tundi.



Korrektne seadistus

---

## 11 Sulatamine

### 11.1 Jahekambri sulatamine

Töötamise ajal tekib jahekambri tagaseinale funktsioonist tingituna sulamisvee tilku või härmatist. Jahekambri tagasein sulab automaatselt.

→ *Joonis 4*

Sulamisvesi voolab sulamisvee renni mööda äravooluavasse ja sealt aurustumisalusele ning seda ei ole vaja ära pühkida.



Selleks et sulamisvesi saaks ära voolata ja et ei tekiks lõhnu, järgige järgmisi juhiseid:

→ "Sulamisvee renni ja äravooluava puhastamine", Lk 17.

## 12 Puhastamine ja hooldamine

Selleks, et teie seade jääks pikaks ajaks töökorda, puhastage ja hooldage seda hoolikalt.

Puhastamist mitteligipääsetavates kohtades peab teostama klienditeenindus. Klienditeeninduse poolt puhastamine võib põhjustada kulusid.

### 12.1 Seadme ettevalmistamine puhastamiseks

1. Lülitage seade välja. → Lk 15
2. Lahutage seade vooluvõrgust.  
Tõmmake võrgujuhtme võrgupistik välja või lülitage elektrikilbis kaitse välja.
3. Võtke kõik toiduained seadmest välja ja asetage jahedasse kohta.  
Kui on olemas, siis asetage toiduainetele külmaakud.
4. Kui on tekkinud härmatisekiht, siis laske sellel sulada.
5. Võtke kõik sissepandud osad ja lisatarvikud seadmest välja.  
→ Lk 18

### 12.2 Seadme puhastamine

#### HOIATUS Elektrilöögi oht!

Sissetungiv niiskus võib tekitada elektrilöögi.

- ▶ Ärge kasutage seadme puhastamiseks aurpuhasteid või survepesureid.

Valgustisse või juhtelementidesse sattuv vedelik võib olla ohtlik.

- ▶ Loputusvesi ei tohi voolata valgustisse ega juhtelementidesse.

#### TÄHELEPANU!

Ebasobivad puhastusvahendid võivad kahjustada seadme pindu.

- ▶ Ärge kasutage kõvasid küürimispatju või küürivaid käsnu.
- ▶ Ärge kasutage tugevatoimelisi ega küürivaid puhastusvahendeid.
- ▶ Ärge kasutage suure alkoholisisaldusega puhastusvahendeid.

Kui äravooluavasse sattub vedelikku, võib aurustumisaluse üle ajada.

- ▶ Loputusvesi ei tohi sattuda äravooluavasse.

Seadme osade ja tarvikute pesemisel nõudepesumasinas võivad need deformeeruda või värvi muuta.

- ▶ Ärge kunagi peske seadme osi ja lisatarvikuid nõudepesumasinas.

1. Seadme ettevalmistamine puhastamiseks. → Lk 17
2. Puhastage seade, seadme osad, tarvikud ja uksetihendid lapi, leige vee ja neutraalse pH-tasemega pesuvahendiga.
3. Kuivatage korralikult pehme kuiva lapiga.
4. Asetage seadme osad kohale.
5. Ühendage seade vooluvõrku.  
→ Lk 13
6. Pange toiduained sisse.

### 12.3 Sulamisvee renni ja äravooluava puhastamine

Puhastage sulamisvee renni ja äravooluava regulaarselt, et sulamisvesi saaks ära voolata.

1. Puu- ja köögiviljasahti kohal oleva riieli eemaldamine

**et** Puhastamine ja hooldamine

2. Puhastage sulamisvee renni ja äravooluava regulaarselt näiteks vatitikuga.

→ *Joonis* **5**

## 12.4 Sissepandud osade väljavõtmine

Kui soovite sissepandud osi põhjalikult puhastada, siis võtke need seadmest välja.

### Riuli eemaldamine

- ▶ Kergitage riiulit eest ①, tõmmake välja ja eemaldage ②.

→ *Joonis* **6**

### Ukseriuli eemaldamine

- ▶ Kergitage ukseriulit ja võtke see välja.

→ *Joonis* **7**

### Puu- ja köögiviljasahtli eemaldamine

1. Tõmmake puu- ja köögiviljasahtel lõpuni välja.

2. Kergitage puu- ja köögiviljasahtlit eest ① ja võtke välja ②.

→ *Joonis* **8**

### Sahtli esipaneeli eemaldamine

Puu- ja köögiviljasahtli ja sügavkülmasahtlite esipaneeli võite puhastamise hõlbustamiseks maha võtta.

- ▶ Suruge sahtli külgmised keeled sisse ① ja keerake esipaneel sahtli küljest lahti ②.

→ *Joonis* **9**

## 13 Tõrgete kõrvaldamine

Väiksemaid tõrkeid oma seadmel saate ise kõrvaldada. Enne hooldeskeskusesse pöördumist tutvuge tõrgete kõrvaldamise juhistega. Nii väldite asjatuid kulusid.

### HOIATUS Elektrilöögi oht!

Asjatundmatult tehtud remondid on ohtlikud.

- ▶ Seadet tohivad remontida ainult selleks koolitatud spetsialistid.
- ▶ Seadme remontimiseks tohib kasutada ainult originaalvaruosi.
- ▶ Kui seadme võrgujuhe saab kahjustada, tuleb see asendada erilise ühendusjuhtmega, mis on saadaval müügiesinduses või klienditeeninduses.

Rike	Põhjus ja tõrkeotsing
Seade ei käivitu pärast vooluvõrku ühendamist kuuldavalt ja ei külmene. Näidikud ja valgustus põlevad.	See ei ole viga. Pärast vooluvõrku ühendamist kulub kuni 8 minutit, kuni seade kuuldavalt käivitub. Tegevused pole vajalikud.
Seade ei jahuta, näidikud ja valgustus põlevad.	Väljalülitusrežiim on sisse lülitatud. <ul style="list-style-type: none"> <li>▶ Viige läbi seadme toimivuse test. → Lk 21</li> <li>✓ Pärast seadme toimivuse testi lõppemist läheb seade tavarežiimile.</li> </ul>
LED-valgustus ei tööta.	Võimalikud on erinevad põhjused. <ul style="list-style-type: none"> <li>▶ Võtke ühendust hooldeskeskusega.</li> </ul> Hooldekeskuste kontaktid leiate tarnekomplekti kuuluvast hooldekeskuste loetelust.
Temperatuur on seadistatud temperatuurist väga erinev.	Võimalikud on erinevad põhjused. <ol style="list-style-type: none"> <li>1. Lülitage seade välja. → Lk 15</li> <li>2. Lülitage seade ca 5 minuti pärast uuesti sisse. → Lk 14 <ul style="list-style-type: none"> <li>– Kui temperatuur on liiga kõrge, kontrollige paari tunni pärast uuesti.</li> <li>– Kui temperatuur on liiga madal, kontrollige järgmisel päeval uuesti.</li> </ul> </li> </ol>
Sulamisree renn või äravooluava on ummistunud.	Sulamisvee renn või äravooluava on ummistunud. <ul style="list-style-type: none"> <li>▶ Puhastage sulamisvee renn ja äravooluava. → Lk 17</li> </ul>

<b>Rike</b>	<b>Põhjus ja tõrkeotsing</b>
Mulin, sumin, kurin või klõpsumine seadmes.	See ei ole viga. Mootor, nt külmutusagregaat või ventilaator on töös. Külmutusaine voolab mööda torusid. Mootor, lüliti või magnetventiilid lülituvad sisse/välja. Tegevused pole vajalikud.
Seade tekitab müra.	Seadme osad kõiguvad või blokeeruvad. ▶ Kontrollige väljavõetavaid osi ja asetage need vajaduse korral uuesti sisse. Pudelid või anumad puutuvad kokku. ▶ Nihutage pudelid ja anumad üksteisest eemale.

## 13.1 Seadme toimivuse testi läbiviimine

Seadmel on iseeneslik toimivuse test, mis näitab tõrkeid, mida saab hooldekeskus kõrvaldada.

1. Lülitage seade välja. → Lk 15
2. Lahutage seade vooluvõrgust.  
Tõmmake võrgujuhtme võrgupistik välja või lülitage elektrikilbis kaitse välja.
3. Ühendage seade 5 minuti pärast uuesti vooluvõrku. → Lk 13
4. 10 sekundi jooksul pärast vooluvõrguga ühendamist hoidke > 5 kuni 7 sekundit all, kuni kõlab helisignaal.
  - ✓ Seadme toimivuse test käivitub.
  - ✓ Seadme toimivuse testi ajal kõlab vahepeal pikk helisignaal.
  - ✓ Kui pärast seadme kontrolltesti lõppu kõlab 2 helisignaali ja <sup>super</sup> kaks korda vilgub, on seade töökorras. Seade läheb üle tavarežiimile.
  - ✓ Kui pärast seadme toimivuse testi lõppu kõlab 5 helisignaali ja <sup>super</sup> 10 sekundit vilgub, pöörduge hooldekeskusse.

---

## 14 Ladustamine ja jäätmekäitlus

### 14.1 Seadme kasutamise lõpetamine

1. Lülitage seade välja. → Lk 15
2. Lahutage seade vooluvõrgust.  
Tõmmake võrgujuhtme võrgupistik välja või lülitage elektrikilbis kaitse välja.
3. Võtke kõik toiduained välja.
4. Sulatage seade. → Lk 16

5. Puhastage seade. → Lk 17
6. Sisemuse ventileerimise tagamiseks jätke seade avatuks.

### 14.2 Kasutatud seadme jäätmekäitlus

Keskkonnasäästliku jäätmekäitlusega saab väärtuslikke tooraineid taaskasutada.

#### **HOIATUS** **Tervisekahjustuse oht!**

Lapsed võivad end seadmesse lukustada ja sattuda eluohtlikku olukorda.

- ▶ Et lastel oleks raskem sisse ronida, ärge võtke reste ja mahuteid seadmest välja.
- ▶ Hoidke lapsed kasutusest kõrvaldatud seadmest eemal.

#### **HOIATUS** **Tuleoht!**

Torude kahjustamise korral võib eralduda tuleohtlikku külmaainet ja kahjulikke gaase, mis võivad süttida.

- ▶ Ärge kahjustage külmaaine kontuuri torusid ja isolatsiooni.
1. Tõmmake võrgujuhtme võrgupistik välja.
  2. Lõigake võrgujuhe läbi.
  3. Suunake seade keskkonnasäästliku jäätmekäitlusse.

Teavet nõuetekohaste jäätmekäitlusviiside kohta saate oma müügiesindajalt ning oma valla- või linnavalitsusest.



Käesolev seade on märgistatud vastavalt direktiivile 2012/19/EL

elektri-ja elektroonika-seadmete jäätmete kohta.

Direktiiv sätestab elektri-ja elektroonikaseadmete jäätmete tagastamise ja ringlussevõtu raamtingimused Euroopa Liidus.

---

---

## 15 Klienditeenindus

Talitluse seisukohalt olulisi ökodisaini määrusele vastavaid originaalvaruosi saate tellida meie hooldekeskusest vähemalt 10 aasta jooksul alates seadme turulelaskmisest Euroopa Majanduspiirkonnas.

**Märkus:** Klienditeeninduse kasutamine on tootja vastavalt kohalike kehtivate garantiitingimuste raames tasuta. Garantii (tootjagarantii eratarbijatele) minimaalne kestus on Euroopa majandusruumis 2 aastat vastavalt kehtivatele kohalikele garantiitingimustele. Garantiitingimused ei mõju teistele õigustele või nõuetele, mis laienevad teile kohaliku õiguse järgi.

Üksikasjalikku teavet garantiiaja ja -tingimuste kohta oma riigis saate meie hooldekeskusest, oma müügiesindajalt või meie veebilehelt. Kui võtate ühendust klienditeenindusega, vajate oma seadme tootenumbrit (E-Nr) ja tootmisnumbrit (FD).

Klienditeeninduse kontaktandmed leiate lisatud klienditeeninduste loendist või meie veebilehelt.

## 15.1 Tootenumber (E-Nr) ja tootmisnumber (FD-nr)

Tootenumbri (E-Nr) ja tootmisnumbrit (FD) leiate seadme tüübisildilt.

→ *Joonis 1/4*

Oma seadme andmete ja klienditeeninduse telefoninumbri kiireks leidmiseks võiksite need andmed üles märkida.

---

## 16 Tehnilised andmed

Andmed külmaaine ja mahu kohta ning muud tehnilised andmed leiate tüübisildilt.

→ *Joonis 1/4*

See toode sisaldab energiatõhususklassi E valgusallikat. Valgusallikas on saadaval varuosana ja seda tohib vahetada ainult asjaomase väljaõppega spetsialist.

Lisateavet oma mudeli kohta leiate internetist aadressilt <https://eprel.ec.europa.eu/><sup>1</sup>. See veebiaadress on lingitud EL ametliku tooteandmebaasiga EPREL. Palun järgige siis mudelitsingu kohta antud juhiseid. Mudelitunnus tuleneb märkidest tootenumbri (E-Nr.) kaldkriipsu ees tüübisildil. Teise võimalusena leiate mudelitunnuse ka EL-energiamärgise esimesest reast.

---

<sup>1</sup> Kehtib ainult Euroopa majandusruumi jaoks

**Daugiau informacijos ieškokite skaitmeniniame vartotojo vadove.**



## Turinys

<b>1 Sauga</b> .....	<b>25</b>	<b>7 Svarbiausia informacija apie valdymą</b> .....	<b>33</b>
1.1 Bendrosios nuorodos.....	25	7.1 Prietaiso įjungimas .....	33
1.2 Naudojimas pagal paskirtį .....	25	7.2 Nurodymai dėl eksploatacijos.....	34
1.3 Naudotojų rato apribojimas.....	25	7.3 Prietaiso išjungimas .....	34
1.4 Saugus transportavimas.....	25	7.4 Temperatūros nustatymas.....	34
1.5 Saugus įrengimas .....	26	<b>8 Papildomos funkcijos</b> .....	<b>34</b>
1.6 Saugus naudojimas.....	27	8.1 Intensyvus šaldymas .....	34
1.7 Prietaiso apgadinimas.....	28	<b>9 Signalas</b> .....	<b>34</b>
<b>2 Materialinės žalos išvengimas</b> .....	<b>30</b>	9.1 Durų signalas .....	34
<b>3 Aplinkosauga ir taupymas</b> .....	<b>30</b>	<b>10 Šaldytuvo skyrius</b> .....	<b>35</b>
3.1 Pakuotės utilizavimas .....	30	10.1 Patarimai dėl maisto produktų laikymo šaldytuvo skyriuje .....	35
3.2 Energijos taupymas.....	30	10.2 Šalčio zonos šaldytuvo skyriuje.....	35
<b>4 Pastatymas ir prijungimas</b> .....	<b>31</b>	10.3 Lipdukas „OK“ .....	35
4.1 Komplektacija.....	31	<b>11 Atitirpinimas</b> .....	<b>35</b>
4.2 Statymo vietos kriterijai .....	31	11.1 Šaldytuvo skyriaus atitirpinimas.....	35
4.3 Prietaiso montavimas .....	32	<b>12 Valymas ir priežiūra</b> .....	<b>36</b>
4.4 Prietaiso paruošimas naudoti pirmą kartą .....	32	12.1 Prietaiso paruošimas valyti....	36
4.5 Prietaiso prijungimas prie elektros tinklo .....	32	12.2 Prietaiso valymas .....	36
<b>5 Susipažinimas</b> .....	<b>32</b>	12.3 Atitirpusio vandens latakų ir nutekėjimo angos valymas....	37
5.1 Prietaisas .....	32	12.4 Įrangos dalių išėmimas .....	37
5.2 Valdymo skydelis .....	32	<b>13 Sutrikimų šalinimas</b> .....	<b>38</b>
<b>6 Įranga</b> .....	<b>33</b>	13.1 Prietaiso savikontrolės programos įjungimas .....	40
6.1 Lentyna .....	33		
6.2 Butelių lentyna .....	33		
6.3 Vaisių ir daržovių stalčius.....	33		
6.4 Sviesto ir sūrio dėtuvi.....	33		
6.5 Durų lentynos .....	33		
6.6 Priedai .....	33		

It

<b>14 Sandėliavimas ir atliekų tvarkymas .....</b>	<b>40</b>
14.1 Prietaiso eksploatavimo nutraukimas.....	40
14.2 Seno prietaiso utilizavimas....	40
<b>15 Klientų aptarnavimo tarnyba..</b>	<b>41</b>
15.1 Produkto numeris (E-Nr.) ir pagaminimo numeris (FD) ....	41
<b>16 Techniniai duomenys .....</b>	<b>41</b>





## 1 Sauga

Atkreipkite dėmesį į toliau pateiktus saugos nurodymus.

### 1.1 Bendrosios nuorodos

- Atidžiai perskaitykite šią instrukciją.
- Išsaugokite instrukciją bei informaciją apie produktą. Jų gali prireikti vėliau, be to, galėsite ją perduoti naujam prietaiso šeimininkui.
- Jei transportuojant prietaisas buvo pažeistas, nejunkite jo prie elektros tinklo.

### 1.2 Naudojimas pagal paskirtį

Šis prietaisas skirtas tik įmontuoti.

Naudokite prietaisą tik:

- maisto produktams šaldyti.
- privačiame namų ūkyje ir uždaroje namų aplinkos patalpose,
- iki 2000 m aukščio virš jūros lygio;

### 1.3 Naudotojų rato apribojimas

8 metų ir vyresni vaikai ar asmenys, kurie dėl nepakankamų fizinų, jutiminių ar protinių gebėjimų arba nepakankamos patirties ar nežinojimo negali saugiai valdyti prietaiso gali juo naudotis tik prižiūrimi kito asmens arba jeigu jie yra supažindinti su saugiu prietaiso naudojimu bei supranta iš to kylančius pavojus.

Vaikams draudžiama žaisti su prietaisu.

Valyti ir naudotojo atliekamus techninės priežiūros darbus vaikai gali atlikti tik prižiūrimi.

Vyresniems nei 3 metų vaikams ir jaunesniems nei 8 metų vaikams leidžiama į šaldytuvą ar šaldiklį dėti produktus ir iš jo išimti.

### 1.4 Saugus transportavimas

#### **ĮSPĖJIMAS – Sužeidimų pavojus!**

Prietaisas sunkus, todėl jį keliant galimi sužeidimai.

- ▶ Niekada nekelkite prietaiso vieni.

## 1.5 Saugus įrengimas

### **⚠ ĮSPĖJIMAS – Elektros smūgio pavojus!**

Netinkamai atlikus instaliacijos darbus gresia pavojus.

- ▶ Prietaisą prijunkite ir eksploatuokite tik laikydamiesi specifikacijų lentelėje pateiktų duomenų.
- ▶ Prietaisą prie kintamosios srovės el. tinklo prijunkite tik jungdami jį pagal reikalavimus sumontuotą įžemintą kištukinį lizdą.
- ▶ Namų elektros instaliacijos apsauginių laidų sistema turi būti instaliuota laikantis reikalavimų.
- ▶ Jokiu būdu neprijunkite prie prietaiso elektros per išorinį jungimo įtaisą, pvz., laikrodinį jungiklį arba nuotolinio valdymo įtaisą.
- ▶ Kai prietaisas yra įmontuotas, turi būti laisvas priėjimas prie el. tinklo prijungimo linijos el. tinklo kištuko arba, jei laisvas priėjimas negalimas, tuomet stacionarioje elektros instaliacijoje turi būti sumontuotas atskyrimo įtaisas, atitinkantis įrengimo sąlygas.
- ▶ Statydami prietaisą atkreipkite dėmesį, kad niekur neprispaustumėte ar kitaip neapgadintumėte el. tinklo prijungimo kabelio. Apgadinta el. tinklo prijungimo kabelio izoliacija kelia pavojų.
- ▶ Saugokite, kad el. tinklo prijungimo kabelis niekada nesiliestų prie šilumos šaltinių.

### **⚠ ĮSPĖJIMAS – Sprogimo pavojus!**

Jei prietaiso ventiliacijos angos yra uždarytos, atsiradus nuotėkiui iš šaltnešio cirkuliacijos linijos gali susidaryti degus dujų ir oro mišinys.

- ▶ Neuždarykite prietaiso korpuse arba įmontuojamajame korpuse esančių ventiliacijos angų.

### **⚠ ĮSPĖJIMAS – Gaisro pavojus!**

Naudoti prailgintą el. tinklo prijungimo kabelį ir neaprobuotus adapterius pavojinga.

- ▶ Nenaudokite ilginimo kabelių ir keliagubų kištukinių lizdų bloką.
- ▶ Naudokite tik gamintojo aprobuotus adapterius ir el. tinklo prijungimo linijas.

- ▶ Jeigu el. tinklo prijungimo kabelis per trumpas ir negalite gauti ilgesnio el. tinklo prijungimo kabelio, kreipkitės į elektrikus, kad atitinkamai įtaisytų namo instaliaciją.

Nešiojamieji keliagubi kištukinių lizdų blokai arba nešiojamieji maitinimo blokai gali perkaisti ir sukelti gaisrą.

- ▶ Nešiojamųjų keliagubų kištukinių lizdų blokų ir nešiojamųjų maitinimo blokų nedėkite prie prietaiso galinės sienelės.

## 1.6 Saugus naudojimas

### **⚠ ĮSPĖJIMAS – Elektros smūgio pavojus!**

Įsiskverbusi drėgmė gali sukelti elektros smūgį.

- ▶ Prietaisą naudokite tik uždaroje patalpose.
- ▶ Prietaiso niekada per daug neįkaitinkite ir nešlapinkite.
- ▶ Nevalykite prietaiso garu arba aukštu slėgiu valančiais įrenginiais.

### **⚠ ĮSPĖJIMAS – Pavojus uždusti!**

Vaikai gali užsimauti pakuotės medžiagas ant galvos arba į jas įsivynuoti ir uždusti.

- ▶ Saugokite pakuotės medžiagas nuo vaikų.
- ▶ Neleiskite vaikams žaisti su pakuotės medžiagomis.

Vaikai gali įkvėpti arba praryti smulkias detales ir taip uždusti.

- ▶ Saugokite smulkias detales nuo vaikų.
- ▶ Neleiskite vaikams žaisti su smulkiomis detalėmis.

### **⚠ ĮSPĖJIMAS – Sprogimo pavojus!**

Pažeidus šaltnešio cirkuliacijos liniją gali ištekėti degaus šaltnešio ir jis gali sprogti.

- ▶ Norint paspartinti atitirpimą, negalima naudoti kitų nei rekomenduojami gamintojo mechaninių įtaisų ar kitų priemonių.
- ▶ Prišalusius maisto produktus atlaisvinkite buku daiktu, pvz., medinio šaukšto kotu.

Gaminiai su degiosiomis dujomis ir sprogiosiomis medžiagomis, pvz., purškikliai, gali sprogti.

- ▶ Nelaikykite prietaise gaminių, kuriuose yra degiųjų dujų ir sprogiųjų medžiagų.

### **⚠ ĮSPĖJIMAS – Gaisro pavojus!**

Į prietaisą įdėti kiti elektriniai prietaisai, pvz., šildytuvai arba elektriniai ledų gaminimo prietaisai, gali sukelti gaisrą.

▶ Prietaiso viduje nenaudokite jokių kitų elektrinių prietaisų.

### **⚠ ĮSPĖJIMAS – Sužeidimų pavojus!**

Akių sužalojimas prasiskverbus degiam šaltnešiui ir kenksmingoms dujoms.

▶ Neapgadinkite šaltnešio apytakos rato vamzdžių ir izoliacijos.

### **⚠ PERSPĖJIMAS – Žalos sveikatai pavojus!**

Norint išvengti užteršimo maisto produktais, būtina laikytis toliau pateiktų instrukcijų.

- ▶ Jei durys atidaromos ilgesniam laikui, gali labai padidėti prietaiso paviršių temperatūra.
- ▶ Reguliariai valykite paviršius, ant kurių gali patekti maisto produktų, ir lengvai pasiekiamus išleidimo sistemų paviršius.
- ▶ Žalią mėsą ir žuvį sudėkite į tinkamus šaldytuvo stalčius taip, kad jie nesiliestų su kitais maisto produktais ir ant jų nelašėtų.
- ▶ Jei šaldytuvas ar šaldiklis ilgai nenaudojamas, išjunkite prietaisą, jį atitirpinkite, išvalykite ir palikite atviras duris, kad nesusidarytų pelėsis.

Prietaise esančiose dalyse iš metalo ar metalo imitacijos gali būti aliuminio. Jei rūgščių maisto produktų patenka ant aliumininių prietaiso dalių, į maisto produktus gali būti perduodama aliuminio jonų.

▶ Nevalgykite užterštų maisto produktų.

## **1.7 Prietaiso apgadinimas**

### **⚠ ĮSPĖJIMAS – Elektros smūgio pavojus!**

Apgadintas prietaisas arba apgadintas el. tinklo prijungimo kabelis kelia pavojų.

- ▶ Niekada nenaudokite apgadinto prietaiso.
- ▶ Norėdami atjungti prietaisą nuo elektros tinklo, niekada netraukite už el. tinklo prijungimo kabelio. Visada traukite už el. tinklo prijungimo kabelio el. tinklo kištuko.

- ▶ Jeigu prietaisas arba el. tinklo prijungimo kabelis apgadinti, tuojau pat ištraukite el. tinklo prijungimo kabelio el. tinklo kištuką arba išjunkite saugiklį saugiklių dėžutėje.
  - ▶ Kreipkitės į klientų aptarnavimo tarnybą. → *Psl. 41*
- Netinkamai atlikti remonto darbai kelia pavojų.
- ▶ Atlikti prietaiso remonto darbus leidžiama tik to mokytam personalui.
  - ▶ Prietaisą remontuoti leidžiama tik su originaliomis atsarginėmis dalimis.
  - ▶ Jei šio prietaiso el. tinklo prijungimo kabelis pažeistas, jį reikia pakeisti specialiu prijungimo laidu, kurį galite įsigyti iš gamintojo arba mūsų klientų aptarnavimo tarnyboje.

### **⚠ ĮSPĖJIMAS – Gaisro pavojus!**



Pažeidus vamzdžius gali prasiskverbti degaus šaltnešio ir kenksmingų dujų. Šios medžiagos gali užsidegti.

- ▶ Saugokite, kad šalia prietaiso nebūtų ugnies arba degimo šaltinių.
- ▶ Išvėdinkite patalpą.
- ▶ Išjunkite prietaisą. → *Psl. 34*
- ▶ Ištraukite jungimo prie elektros tinklo kabelio kištuką arba išjunkite saugiklį saugiklių dėžutėje.
- ▶ Kreipkitės į klientų aptarnavimo tarnybą. → *Psl. 41*

---

## 2 Materialinės žalos išvengimas

### DĖMESIO!

Sėdant ar lipant ant apatinės dalies, ištraukiamųjų mechanizmų ar prietaiso durų prietaisas gali būti apgadintas.

- ▶ Nelipkite ir nesiremkite ant apatinės dalies, ištraukiamųjų mechanizmų ir durų.

Alyva ar tepalu užterštos plastikinės dalys ir durų sandarikliai gali tapti porėti.

- ▶ Prižiūrėkite, kad plastikinės dalys ir durų sandarikliai nebūtų alyvuoti ir tepaluoti.

Prietaise esančiose dalyse iš metalo ar metalo imitacijos gali būti aliuminio. Aliuminis reaguoja, kai ant jo patenka rūgščių maisto produktų.

- ▶ Nelaikykite prietaise nesupakuotų maisto produktų.

Jei įrangos dalis ir priedus plausite indaplovėje, jie gali deformuotis ir pakeisti spalvą.

- ▶ Įrangos dalių ir priedų niekada neplaukite indaplovėje.

---

## 3 Aplinkosauga ir taupymas

### 3.1 Pakuotės utilizavimas

Pakuotei naudojamos medžiagos yra nekenksmingos aplinkai, jas galima perdirbti.

- ▶ Atskiras dalis išmeskite išrūšiavę.

### 3.2 Energijos taupymas

Jei paisysite šių nuorodų, Jūsų prietaisas vartos mažiau elektros.

#### Statymo vietos parinkimas

- Saugokite prietaisą nuo tiesioginių saulės spindulių.
- Prietaisą statykite kuo toliau nuo radiatorių, viryklės ir kitų šilumos šaltinių:
  - 30 mm atstumu nuo elektrinių ir dujinių viryklių;
  - 300 mm atstumu nuo skystuoju kuru ir anglimis kūrenamų viryklių.
- Niekada neuždenkite ir neužstatykite išorinių ventiliacijos angų.

#### Energijos taupymas naudojant

**Pastaba.** Įrangos dalių išdėstymas prietaiso energijos sąnaudoms įtakos neturi.

- Prietaisą atidarykite tik trumpam, paskui rūpestingai uždarykite.
- Niekada neuždenkite ir neužstatykite vidinių ventiliacijos angų ar išorinių ventiliacijos angų.
- Įsigytus maisto produktus transportuokite šaltkreipšyje ir greitai sudėkite į šaldytuvą.
- Palaukite, kol šilti maisto produktai ir gėrimai atvės, tik tada juos sudėkite.
- Norėdami išnaudoti šaldytų produktų šaltį, atitirpinamus produktus sudėkite į šaldytuvo skyrių.
- Tarp maisto produktų ir galinės sienelės visada palikite šiek tiek vietos.

## 4 Pastatymas ir prijungimas

### 4.1 Komplektacija

Išpakavę visas dalis patikrinkite, ar nėra transportavimo pažeidimų ir ar siuntoje nieko netrūksta.

Jei turite pretenzijų, kreipkitės į Jus aptarnaujantį prekybininką arba į mūsų klientų aptarnavimo tarnybą  
→ Psl. 41.

Siuntos sudėtis:

- Į baldus montuojamas prietaisas
- Įranga ir priedai<sup>1</sup>
- Montažinės dalys
- Montavimo instrukcija
- Naudojimo instrukcija
- Klientų aptarnavimo tarnybų sąrašas
- Garantijos priedas<sup>2</sup>
- Energijos vartojimo efektyvumo lentelė
- Informacija apie energijos sąnaudas ir garsus

### 4.2 Statymo vietos kriterijai

#### **ĮSPĖJIMAS** **Sprogimo pavojus!**

Jeį prietaisas statomas per ankštoje patalpoje, atsiradus nuotėkiui iš šaltnešio cirkuliacijos linijos gali susidaryti degus dujų ir oro mišinys.

- ▶ Prietaisą statykite tik tokioje patalpoje, kurioje 1 m<sup>3</sup> tūrio tenka 8 g šaltnešio. Šaltnešio kiekis nurodytas specifikacijų lentelėje.

→ Pav. **1** / **4**

Atsižvelgiant į modelį, iš gamyklos pristatytas prietaisas gali sverti iki 45 kg.

Pagrindas turi būti pakankamai stabilus, kad išlaikytų prietaiso svorį.

### Leidžiamoji patalpos temperatūra

Leidžiamoji patalpų temperatūra priklauso nuo prietaiso klimato klasės. Klimato klasė nurodyta specifikacijų lentelėje. → Pav. **1** / **4**

Klimato klasė	Leidžiamoji patalpos temperatūra
SN	10–32 °C
N	16–32 °C
ST	16–38 °C
T	16–43 °C

Jeį laikomasi leidžiamosios patalpos temperatūros diapazono, prietaisas atlieka visas funkcijas.

Jeį SN klimato klasės prietaisą eksploatuosite esant žemesnei patalpos temperatūrai, turėkite omenyje, kad prietaisas nesuges esant iki 5 °C patalpos temperatūrai.

### Nišos matmenys

Savo prietaisą montuodami į nišą, atkreipkite dėmesį į nišos matmenis. Antraip gali kilti prietaiso įrengimo problemų.

#### Nišos gylis

Prietaisą montuokite į rekomenduojamo 560 mm gylio nišą.

Jeį niša yra mažesnio gylio, šiek tiek padidėja energijos suvartojimas. Nišos gylis turi būti ne mažesnis kaip 550 mm.

#### Nišos plotis

Prietaisui balduose reikalinga ne mažiau kaip 560 mm vidaus pločio niša.

<sup>1</sup> Priklausomai nuo prietaiso įrangos

<sup>2</sup> Ne visose šalyse

## Vienas virš kito ir greta

Jei norite vieną virš kito arba vieną šalia kito statyti 2 šaldymo įrenginius, tarp jų turi likti bent 150 mm atstumas. Tam tikrus įrenginius vieną šalia kito galima statyti nesilaikant minimalaus atstumo. Apie tai teiraukitės specializuotoje parduotuvėje arba virtuvės planuotojo.

## 4.3 Prietaiso montavimas

- ▶ Prietaisą montuokite pagal pateiktą montavimo instrukciją.

## 4.4 Prietaiso paruošimas naudoti pirmą kartą

1. Išimkite informacinę medžiagą.
2. Nuimkite apsaugines plėveles ir transportavimo apsaugas, pvz., lipniašias juostas, ir išimkite iš kartoninių dėžių.
3. Pirmą kartą išvalykite prietaisą.  
→ *Psl. 36*

## 4.5 Prietaiso prijungimas prie elektros tinklo

1. Įstatykite į prietaisą el. tinklo prijungimo kabelio šaltojo prietaiso kištuką.
  2. Prietaiso el. tinklo prijungimo kabelio el. tinklo kištuką įstatykite į netoli prietaiso esantį kištukinį lizdą.  
Prietaiso prijungimo duomenys nurodyti specifikacijų lentelėje.  
→ *Pav. 1* / *4*
  3. Patikrinkite, ar el. tinklo kištukas gerai laikosi.
- ✓ Dabar prietaisas parengtas naudoti.

# 5 Susipažinimas

## 5.1 Prietaisas

Čia rasite visų savo prietaiso sudedamųjų dalių apžvalgą.

**Pastaba.** Dėl savybių ir dydžio Jūsų prietaiso ir paveikslėlių vaizdas gali neatitikti.

→ *Pav. 1*

- |   |   |
|---|---|
| 1 | Valdymo skydelis → <i>Psl. 32</i>                 |
| 2 | Butelių lentyna → <i>Psl. 33</i>                  |
| 3 | Vaisių ir daržovių stalčius → <i>Psl. 33</i>      |
| 4 | Specifikacijų lentelė → <i>Psl. 41</i>            |
| 5 | Sviesto ir sūrio dėtuvė → <i>Psl. 33</i>          |
| 6 | Durų lentyna dideliems buteliams → <i>Psl. 33</i> |

## 5.2 Valdymo skydelis

Valdymo skydelyje Jūs nustatote visas savo prietaiso funkcijas ir gaunate informacijos apie darbo būseną.

→ *Pav. 2*

- |   |  |
|---|--|
| 1 | > nustatoma temperatūra šaldytuvo skyriuje.                        |
| 2 | super šviečia, kai įjungtas Intensity šaldymas.                    |
| 3 | Rodo šaldytuvo skyriui nustatytą temperatūrą Celsijaus laipsniais. |



## 6 Įranga

Jūsų prietaiso įranga priklauso nuo modelio.

### 6.1 Lentyna

Norėdami įdėti lentyną pageidaujamoje vietoje, turite ją išimti ir tada dėti kitoje vietoje.

→ "Lentynų išėmimas", Psl. 37

### 6.2 Butelių lentyna

Butelius saugiai laikykite butelių lentynoje.

Norėdami įdėti butelių lentyną pageidaujamoje vietoje, turite ją išimti ir tada dėti kitoje vietoje.

→ "Lentynų išėmimas", Psl. 37

### 6.3 Vaisių ir daržovių stalčius

Šviežius vaisius ir daržoves supakavę laikykite vaisių ir daržovių stalčiuje. Supjaustytus vaisius ir daržoves uždenkite arba laikykite sandariai supakuotus.

Atsižvelgiant į laikomų produktų kiekį ir rūšį, vaisių ir daržovių stalčiuje gali susidaryti kondensato.

Iššluostykite kondensatą sausa šluoste.

Kad būtų išsaugoma maisto kokybė ir aromatas, šalčiui jautrių vaisių ir daržovių nelaikykite prietaise. Juos, pavyzdžiui, ananasus, bananus, citrusinius vaisius, agurkus, cukinijas, paprikas, pomidorus ir bulves, laikykite maždaug 8–12 °C temperatūroje.

### 6.4 Sviesto ir sūrio dėtuvė

Sviestą ir kietąjį sūrį laikykite sviesto ir sūrio dėtuvėje.

### 6.5 Durų lentynos

Norėdami įdėti durų lentyną pageidaujamoje vietoje, galite ją išimti ir dėti kitoje vietoje.

→ "Durų lentynų išėmimas", Psl. 37

### 6.6 Priedai

Naudokite originalius priedus. Jie yra pritaikyti Jūsų prietaisui.

Jūsų prietaiso priedai priklauso nuo modelio.

#### Kiaušinių dėtuvė

Kiaušinius saugiai laikykite kiaušinių dėtuvėje.

#### Kilnojamoji butelių lentyna

Butelius saugiai laikykite kilnojamojoje butelių lentynoje.

→ Pav. 3

## 7 Svarbiausia informacija apie valdymą

### 7.1 Prietaiso įjungimas

1. Prijunkite prietaiso elektros jungtis.  
→ Psl. 32

**Pastaba.** Jei prieš tai prietaisas buvo išjungtas valdymo skydeliu, 3 sekundžių spauskite <sup>3 sec.</sup> ①.

- ✓ Variklis įsijungia praėjus daugiausia 8 minučių delsos laikui.
  - ✓ Prietaisas pradeda šaldyti.
2. Nustatykite norimą temperatūrą.  
→ Psl. 34

## 7.2 Nurodymai dėl eksploatacijos

- Įjungus prietaisą gali užtrukti iki 8 minučių, kol įsijungs variklis.
- Kai įjungsite prietaisą, nustatyta temperatūra bus pasiekta tik po kelių valandų.  
Kol nepasiekta nustatyta temperatūra, nedėkite jokių maisto produktų.
- Uždarius dureles gali susidaryti žemas slėgis. Dėl to bus sunku jas atidaryti. Siek tiek palaukite, kol žemas slėgis pasiskirstys.
- Temperatūra prietaise priklauso nuo toliau nurodytų sąlygų:
  - prietaiso durelių atidarymo dažnumas;
  - sudėtų produktų kiekis;
  - sudėtų šviežių maisto produktų temperatūra;
  - aplinkos temperatūra;
  - tiesioginiai saulės spinduliai.

## 7.3 Prietaiso išjungimas

- ▶ Paspauskite ir 3 sekundes palaikykite<sup>3 sec.</sup> ①.

## 7.4 Temperatūros nustatymas

### Šaldytuvo skyriaus temperatūros nustatymas

- ▶ Spaudinėkite >, kol temperatūros indikatoriuje bus rodoma norima temperatūra.  
Rekomenduojama šaldytuvo skyriaus temperatūra yra 4 °C.  
→ "Lipdukas „OK“", Psl. 35

---

## 8 Papildomos funkcijos

Sužinokite, kokias savo prietaiso funkcijas galite nustatyti papildomai.

### 8.1 Intensyvus šaldymas

Pasirinkus Intensyvus šaldymas, šaldiklio skyrius šaldomas visu pajėgumu.

Prieš padėdami laikyti didelius maisto produktų kiekius, įjunkite Intensyvus šaldymas.

**Pastaba.** Kai įjungta funkcija Intensyvus šaldymas, prietaisas gali veikti garsiau.

### Intensyvus šaldymas įjungimas

- ▶ Spaudykite >, kol įsižiiebs *super*.

**Pastaba.** Maždaug po 15 val. prietaise perjungiamas įprastinis režimas.

### Intensyvus šaldymas išjungimas

- ▶ Spaudykite >, kol temperatūros indikatoriuje bus rodoma norima temperatūra.

---

## 9 Signalas

### 9.1 Durų signalas

Jei prietaiso durys ilgai laikomos atidarytos, įsijungia durų signalas. Pasigirsta įspėjamasis signalas ir mirksi temperatūros rodmėnys. Po 10 minučių pradeda mirksėti vidaus apšvietimas.

### Durelių įspėjamojo signalo išjungimas

- ▶ Uždarykite prietaiso duris arba paspauskite >.
- ✓ Įspėjamasis signalas išjungtas.

## 10 Šaldytuvo skyrius

Šaldytuvo skyriuje galite laikyti mėsą, dešrą, žuvį, pieno produktus, kiaušinius, paruoštus patiekalus ir kepinius. Temperatūrą galima reguliuoti nuo 2 °C iki 8 °C.

Laikydami vėsiai galite trumpai arba vidutinį laiką išsaugoti ir greitai gendančius maisto produktus. Kuo žemesnė temperatūra nustatyta, tuo ilgiau maisto produktai išlieka švieži.

### 10.1 Patarimai dėl maisto produktų laikymo šaldytuvo skyriuje

- Dėkite tik šviežius, neapgedusius maisto produktus.
- Maisto produktus laikykite sandariai supakuotus arba uždengtus.
- Kad nesutrikdytumėte oro cirkuliacijos ir maisto produktai nesušaltų, nedėkite maisto produktų prie galinės sienelės.
- Palaukite, kol šiltas maistas ir gėrimai atvės.
- Atkreipkite dėmesį į gamintojo nurodytą produkto laikymo arba suvartojimo datą.

### 10.2 Šalčio zonos šaldytuvo skyriuje

Dėl oro cirkuliacijos šaldytuvo skyriuje susidaro skirtingos šalčio zonos.

#### Šilčiausia zona

Šilčiausia zona yra tarp šone įspaustos rodyklės ir po ja esančios lentynos.

**Patarimas.** Šilčiausioje zonoje laikykite greitai gendančius maisto produktus, pvz., žuvį, dešrą ir mėsą.

#### Šilčiausia zona

Šilčiausia zona yra pačiame viršuje prie durų.

**Patarimas.** Šilčiausioje zonoje laikykite nejautrius maisto produktus, pvz., kietąjį sūrį ir sviestą. Sūris galės toliau brandinti aromatą, o sviestas išliks tepus.

### 10.3 Lipdukas „OK“

Lipduku „OK“ galite patikrinti, ar šaldytuvo skyriuje pasiekta rekomenduojama maisto produktams saugi +4 °C arba žemesnė temperatūra. Lipdukas „OK“ yra ne visuose modeliuose.

Jeigu lipdukas nerodo „OK“, palaipsniui mažinkite temperatūrą.

→ *„Šaldytuvo skyriaus temperatūros nustatymas“*, Psl. 34

Pradėjus eksploatuoti prietaisą, gali užtrukti iki 12 valandų, kol bus pasiekta nustatyta temperatūra.



Tinkama nuostata

## 11 Atitirpinimas

### 11.1 Šaldytuvo skyriaus atitirpinimas

Ant eksploatuojamo šaldytuvo skyriaus galinės sienelės dėl veikiančių funkcijų susidaro atitirpusio vandens lašelių arba šerkšno sluoksnis. Šaldytuvo skyriaus galinė sienelė atitirpsta automatiškai.

→ Pav. 4

Atitirpęs vanduo per atitirpusio vandens lataką suteka į nutekėjimo angą ir patenka į garinimo indą, todėl atitirpusio vandens nereikia pašalinti.

## It Valymas ir priežiūra

Kad atitirpęs vanduo galėtų ištekėti ir būtų išvengta kvapų susidarymo, atkreipkite dėmesį į toliau pateiktą informaciją:

→ "Atitirpusio vandens latako ir nutekėjimo angos valymas", Psl. 37.

## 12 Valymas ir priežiūra

Kad jūsų prietaisas ilgai gerai veiktų, rūpestingai jį valykite ir prižiūrėkite. Išvalyti neprieinamas vietas reikia pavesti klientų aptarnavimo tarnybai. Klientų aptarnavimo tarnybos atliekamas valymas gali būti mokamas.

### 12.1 Prietaiso paruošimas valyti

1. Išjunkite prietaisą. → Psl. 34
2. Atjunkite prietaisą nuo elektros tinklo.  
Ištraukite jungimo prie elektros tinklo kabelio kištuką arba išjunkite saugiklį saugiklių dėžutėje.
3. Išimkite visus maisto produktus ir padėkite vėsioje vietoje.  
Ant maisto produktų uždėkite šaldymo blokelių, jei turite.
4. Jei susidarė šerkšno sluoksnis, atitirpinkite.
5. Išimkite iš prietaiso visas įrangos dalis ir priedus. → Psl. 37

### 12.2 Prietaiso valymas

#### ĮSPĖJIMAS

#### **Elektros smūgio pavojus!**

Įsiskverbusi drėgmė gali sukelti elektros smūgį.

- ▶ Nevalykite prietaiso garu arba aukštu slėgiu valančiais įrenginiais.

Ant apšvietimo elementų ar į valdymo elementus patekęs skystis gali kelti pavojų.

- ▶ Saugokite, kad vandens, kuriuo valote prietaisą, nepatektų ant apšvietimo elementų arba į valdymo elementus.

#### **DĖMESIO!**

Netinkamos valymo priemonės gali apgadinti prietaiso paviršius.

- ▶ Nenaudokite kietų šveitiklių arba valymo kempinių.
  - ▶ Nenaudokite aštrių arba šveičiamųjų valymo priemonių.
  - ▶ Nenaudokite valymo priemonių, kurių sudėtyje yra daug alkoholio.
- Į nutekėjimo angą patekus skysčio gali persipildyti garinimo indas.
- ▶ Į nutekėjimo angą turi nepatekti plovimo vandens.

Jei įrangos dalis ir priedus plausite indaplovėje, jie gali deformuotis ir pažeisti spalvą.

- ▶ Įrangos dalių ir priedų niekada neplaukite indaplovėje.

1. Paruoškite prietaisą valyti.  
→ Psl. 36
2. Prietaisą, įrangos dalis, prietaiso dalis, priedus ir durų sandariklius nuvalykite valymo servetėle, drungnu vandeniu ir neutralaus pH plovikliu.
3. Kruopščiai nusauskinkite minkšta sausa šluoste.
4. Įstatykite įrangos dalis.
5. Prijunkite prietaiso elektros jungtis.  
→ Psl. 32
6. Sudėkite maisto produktus.

## 12.3 Atitirpusio vandens latako ir nutekėjimo angos valymas

Kad atitirpęs vanduo galėtų ištekėti, reguliariai valykite atitirpusio vandens lataką ir nutekėjimo angą.

1. Išimkite lentyną, įstatytą virš vaisių ir daržovių skyriaus.
2. Atsargiai išvalykite atitirpusio vandens lataką ir nutekėjimo angą, pvz., vatos lazdele.  
→ Pav. **5**

## 12.4 Įrangos dalių išėmimas

Jei norite kruopščiai nuvalyti įrangos dalis, išimkite jas iš prietaiso.

### Lentynų išėmimas

- Pakelkite priekinę lentynos dalį ① ir išimkite ją traukdami ②.  
→ Pav. **6**

### Durų lentynų išėmimas

- Pakelkite durų lentyną ir išimkite.  
→ Pav. **7**

### Vaisių ir daržovių stalčiaus išėmimas

1. Iki galo ištraukite vaisių ir daržovių stalčių.
2. Priekyje kilstelėkite vaisių ir daržovių stalčių ① ir jį išimkite ②.  
→ Pav. **8**

### Stalčiaus priekinės dalies išėmimas

Kad būtų patogiau išvalyti, galite išimti vaisių ir daržovių stalčiaus priekinę dalį ir šaldiklio skyriaus stalčių.

- Įspauskite šoninius stalčiaus fiksatorius ① ir sukamuoju judesiu nuimkite stalčiaus priekinę dalį nuo stalčiaus ②.  
→ Pav. **9**

## 13 Sutrikimų šalinimas

Nedideles prietaiso triktis galite pašalinti ir patys. Prieš kreipdamiesi į klientų aptarnavimo tarnybą perskaitykite informaciją apie trikčių šalinimą. Taip išvengsite bereikalingų išlaidų.

### ĮSPĖJIMAS

#### Elektros smūgio pavojus!

Netinkamai atlikti remonto darbai kelia pavojų.

- ▶ Atlikti prietaiso remonto darbus leidžiama tik to mokytam personalui.
- ▶ Prietaisą remontuoti leidžiama tik su originaliomis atsarginėmis dalimis.
- ▶ Jei šio prietaiso el. tinklo prijungimo kabelis pažeistas, jį reikia pakeisti specialiu prijungimo laidu, kurį galite įsigyti iš gamintojo arba mūsų klientų aptarnavimo tarnyboje.

Sutrikimas	Priežastis ir trikčių šalinimas
Prijungus negirdėti, kad prietaisas įsijungtų, ir jis nevėsina. Atkreipkite dėmesį į indikatorius ir apšvietimą.	Tai ne klaida. Prijungus užtrunka maždaug 8 minutes, kol išgirstama, kad prietaisas įsijungė. Nieko daryti nereikia.
Prietaisas nešaldo, šviečia indikatoriai ir veikia apšvietimas.	Ijungtas demonstracinis režimas. <ul style="list-style-type: none"> <li>▶ Įjunkite prietaiso savikontrolės programą. → Psl. 40</li> <li>✓ Pasibaigus prietaiso savikontrolės programai prietaisas perjungia normalųjį režimą.</li> </ul>
Neveikia šviesos diodų apšvietimas.	Galimos įvairios priežastys. <ul style="list-style-type: none"> <li>▶ Kreipkitės į klientų aptarnavimo tarnybą. Klientų aptarnavimo tarnybos numerį rasite pridėtam klientų aptarnavimo tarnybų sąrašė.</li> </ul>
Temperatūra labai skiriasi nuo nustatytosios.	Galimos įvairios priežastys. <ol style="list-style-type: none"> <li>1. Išjunkite prietaisą. → Psl. 34</li> <li>2. Maždaug po 5 minučių vėl įjunkite prietaisą. → Psl. 33                             <ul style="list-style-type: none"> <li>– Jei temperatūra per aukšta, po poros valandų vėl patikrinkite temperatūrą.</li> <li>– Jei temperatūra per žema, temperatūrą vėl patikrinkite kitą dieną.</li> </ul> </li> </ol>
Drėgnas šaldytuvo skyriaus dugnas.	Užsikimšo atitirpusio vandens latakas arba nutekėjimo anga. <ul style="list-style-type: none"> <li>▶ Išvalykite atitirpusio vandens lataką ir nutekėjimo angą. → Psl. 37</li> </ul>

<b>Sutrikimas</b>	<b>Priežastis ir trikčių šalinimas</b>
Prietaisas burzgia, burbuliuoja, zirzia, gurgia arba spragsi.	Tai ne klaida. Veikia variklis, pvz., šaldymo agregato, ventiliatoriaus. Vamzdžiais teka šaltnešis. Įsijungia arba išsijungia variklio, jungiklio arba elektromagnetiniai vožtuvai. Nieko daryti nereikia.
Iš prietaiso sklinda triukšmas.	Įrangos dalys kliba arba užstringa. ▶ Patikrinkite išimamąsias įrangos dalis ir, jei reikia, įdėkite iš naujo.
	Buteliai arba indai liečiasi tarpusavyje. ▶ Patraukite butelius arba indus vieną nuo kito.

## 13.1 Prietaiso savikontrolės programos įjungimas

Jūsų prietaise yra prietaiso savikontrolės programa, rodanti triktis, kurias gali pašalinti klientų aptarnavimo tarnyba.

1. Išjunkite prietaisą. → *PsI. 34*
2. Atjunkite prietaisą nuo elektros tinklo.

Ištraukite jungimo prie elektros tinklo kabelio kištuką arba išjunkite saugiklį saugiklių dėžutėje.

3. Po 5 minučių vėl prijunkite prietaiso elektros jungtis. → *PsI. 32*
4. Per 10 sekundžių nuo prietaiso prijungimo prie elektros tinklo 5–7 sekundes palaikykite nuspaustą mygtuką  $\triangleright$ , kol pasigirs antras garso signalas.

- ✓ Įsijungia prietaiso savikontrolės programa.
- ✓ Veikiant prietaiso savikontrolės programai retkarčiais suskamba ilgas garso signalas.
- ✓ Jei pasibaigus prietaiso savikontrolės programai pasigirsta 2 garso signalai ir du kartus sumirksi *super*, prietaisas yra tvarkingas. Neįsijungia prietaiso normalusis režimas.
- ✓ Jei pasibaigus prietaiso savikontrolės programai pasigirsta 5 garso signalai ir 10 sekundžių mirksi *super*, kreipkitės į klientų aptarnavimo tarnybą.

---

## 14 Sandėliavimas ir atliekų tvarkymas

### 14.1 Prietaiso eksploatavimo nutraukimas

1. Išjunkite prietaisą. → *PsI. 34*

2. Atjunkite prietaisą nuo elektros tinklo.

Ištraukite jungimo prie elektros tinklo kabelio kištuką arba išjunkite saugiklį saugiklių dėžutėje.

3. Išimkite visus maisto produktus.
4. Atitirpinkite prietaisą. → *PsI. 35*
5. Išvalykite prietaisą. → *PsI. 36*
6. Kad prietaiso vidus vėdintųsi, palikite jį atidarytą.

### 14.2 Seno prietaiso utilizavimas

Jei ekologiškai utilizuosite prietaisą, jame esančias vertingas medžiagas bus galima panaudoti vėl.

#### ĮSPĖJIMAS

##### **Žalos sveikatai pavojus!**

Vaikai gali užsisklęsti prietaise, o tada kiltų pavojus jų gyvybei.

- ▶ Kad vaikams būtų sunkiau įlipti į prietaisą, neišimkite iš jo lentynų ir dėžių.
- ▶ Neleiskite vaikams artintis prie nebenaudojamo prietaiso.

#### ĮSPĖJIMAS

##### **Gaisro pavojus!**

Pažeidus vamzdžius gali prasiskverbti degaus šaltnešio ir kenksmingų dujų. Šios medžiagos gali užsidegti.

- ▶ Neapgadinkite šaltnešio apytakos rato vamzdžių ir izoliacijos.

1. Ištraukite el. tinklo prijungimo kabelio el. tinklo kištuką.
2. Nupjaukite el. tinklo prijungimo kabelį.
3. Prietaiso atliekas tvarkykite pagal aplinkosaugos taisykles.

Kur ir kaip šiuo metu galima priduoti atliekas, teiraukitės prietaiso pardavėjo arba savivaldybėje.





Šis prietaisas yra pažymėtas pagal Europos bendrijos direktyvą 2012/19/ES dėl naudotų elektrinių ir elektroninių prietaisų (waste electrical and electronic equipment - WEEE). Ši direktyva apibrėžia visoje ES galiojančią naudotų prietaisų grąžinimo ir perdirbimo tvarką.

## 15 Klientų aptarnavimo tarnyba

Kaip reikalaujama Ekologinio projektavimo direktyvoje, prietaiso funkcijoms svarbių originalių atsarginių dalių Europos ekonominėje erdvėje mūsų klientų aptarnavimo tarnyboje galėsite įsigyti ne trumpiau kaip 10 metų nuo prietaiso pateikimo rinkai.

**Pastaba.** Kol taikoma vietoje galiojanti gamintojo garantija, klientų aptarnavimo tarnybos paslaugos yra nemokamos. Minimalus garantijos laikas (gamintojo garantija privatiems naudotojams) Europos ekonominėje erdvėje yra 2 metai pagal vietoje garantijos suteikimo sąlygas. Garantijos suteikimo sąlygos neturi jokios įtakos kitoms teisėms arba pretenzijoms, kurias Jums numato vietos teisė.

Daugiau informacijos apie garantijos galiojimo laiką ir Jūsų šalyje galiojančias garantijos sąlygas gausite mūsų klientų aptarnavimo tarnyboje, iš savo prekybos atstovų arba rasite mūsų interneto svetainėje.

Kreipiantis į klientų aptarnavimo tarnybą reikės nurodyti jūsų turimo prietaiso gaminio numerį (E-Nr.) ir pagaminimo numerį (FD).

Klientų aptarnavimo tarnybos kontaktinius duomenis rasite pridedamame klientų aptarnavimo tarnybų sąrašė arba mūsų interneto svetainėje.

### 15.1 Produkto numeris (E-Nr.) ir pagaminimo numeris (FD)

Produkto numerį (E-Nr.) ir pagaminimo numerį (FD) rasite savo prietaiso specifikacijų lentelėje.

→ Pav. **1** / **4**

Kad prietaiso duomenis ir klientų aptarnavimo tarnybos telefono numerį visada turėtumėte po ranka, duomenis galite užsirašyti.

## 16 Techniniai duomenys

Šaltnešis, naudingasis tūris ir kiti techniniai duomenys nurodyti specifikacijų lentelėje.

→ Pav. **1** / **4**

Šiame gaminyje įrengtas E energijos efektyvumo klasės šviesos šaltinis.

Šviesos šaltinį galima įsigyti kaip atsarginę dalį; jį keisti leidžiama tik išmokytiems specialistams.

Daugiau informacijos apie savo modelį rasite internete adresu <https://eprel.ec.europa.eu/><sup>1</sup>. Šis žiniatinklio adresas susietas su oficialia ES produktų duomenų baze EPREL. Toliau, ieškodami modelio, vadovaukitės pateiktomis instrukcijomis. Modelio žymą sudaro produkto numerio (E-Nr.) specifikacijų lentelėje ženklai prieš pasvirąjį brūkšnį. Arba

<sup>1</sup> Galioja tik Europos ekonominės bendrijos šalyse

## **lt** Techniniai duomenys

modelio žymą galite rasti ir pirmoje ES energijos vartojimo efektyvumo ženklavimo eilutėje.

**Lai iegūtu papildinformāciju, lūdzu, skatiet digitālo lietotāja rokasgrāmatu.**



## Satura rādītājs

<b>1 Drošība .....</b>	<b>45</b>	<b>7 Galvenā vadība.....</b>	<b>53</b>
1.1 Vispārīgi norādījumi.....	45	7.1 Ierīces ieslēgšana.....	53
1.2 Mērķim atbilstīga lietošana.....	45	7.2 Lietošanas norādījumi .....	54
1.3 Lietotāju loka ierobežojums ....	45	7.3 Ierīces izslēgšana.....	54
1.4 Droša transportēšana.....	45	7.4 Temperatūras iestatišana .....	54
1.5 Droša uzstādīšana.....	46	<b>8 Papildfunkcijas.....</b>	<b>54</b>
1.6 Droša lietošana .....	47	8.1 Superdzesēšana .....	54
1.7 Bojāta ierīce .....	48	<b>9 Trauksme .....</b>	<b>54</b>
<b>2 Izvairšanās no bojājumiem.....</b>	<b>50</b>	9.1 Durvju signalizācija.....	54
<b>3 Vides aizsardzība un taupīšana .....</b>	<b>50</b>	<b>10 Dzesēšanas nodaļums.....</b>	<b>55</b>
3.1 Iepakojuma likvidācija .....	50	10.1 Padomi pārtikas produktu uzglabāšanai dzesēšanas nodaļumā .....	55
3.2 Elektroenerģijas taupīšana .....	50	10.2 Aukstuma zonas dzesēšanas nodaļumā.....	55
<b>4 Uzstādīšana un pieslēgšana ....</b>	<b>51</b>	10.3 Uzlīme “OK” .....	55
4.1 Piegādes komplektācija .....	51	<b>11 Atkausēšana.....</b>	<b>55</b>
4.2 Uzstādīšanas vietas izvēles kritēriji .....	51	11.1 Dzesēšanas nodaļuma atkausēšana .....	55
4.3 Ierīces uzstādīšana.....	52	<b>12 Tīrīšana un kopšana .....</b>	<b>56</b>
4.4 Ierīces sagatavošana pirmajai lietošanas reizei .....	52	12.1 Ierīces sagatavošana tīrīšanai.....	56
4.5 Iekārtas elektropieslēguma izveide .....	52	12.2 Ierīces tīrīšana .....	56
<b>5 Iepazīšana.....</b>	<b>52</b>	12.3 Izkusušā ūdens teknes un iztecināšanas atveres tīrīšana.....	57
5.1 Ierīce .....	52	12.4 Aprīkojuma daļu izņemšana..	57
5.2 Vadības panelis.....	52	<b>13 Traucējumu novēršana.....</b>	<b>58</b>
<b>6 Aprīkojums .....</b>	<b>53</b>	13.1 Ierīces pašpārbaudes izpilde .....	60
6.1 Plaukts .....	53		
6.2 Pudeļu plaukts.....	53		
6.3 Augļu un dārzeņu tvertne .....	53		
6.4 Sviesta un siera nodaļums ....	53		
6.5 Durvju nodaļums.....	53		
6.6 Piederumi .....	53		

<b>14 Glabāšana un likvidācija.....</b>	<b>60</b>
14.1 Ierīces ekspluatācijas pār- traukšana.....	60
14.2 Nolietotas iekārtas likvidāci- ja.....	60
<b>15 Tehniskā servisa dienests.....</b>	<b>61</b>
15.1 Ražojuma numurs (E-Nr.) un izgatavošanas numurs (FD).....	61
<b>16 Tehniskie dati .....</b>	<b>61</b>



# 1 Drošība

Ievērojiet tālāk sniegtos drošības norādījumus.

## 1.1 Vispārīgi norādījumi

- Rūpīgi izlasiet šo instrukciju.
- Uzglabājiet instrukciju un produkta informāciju vēlākai izmantošanai vai nākamajiem īpašniekiem.
- Nepievienojiet ierīci, ja transportēšanas laikā tai ir radušies bojājumi.

## 1.2 Mērķim atbilstīga lietošana

Šī iekārta ir paredzēta tikai iebūvēšanai.

Izmantojiet šo ierīci tikai:

- pārtikas produktu atdzesēšanai.
- privātā mājāsaimniecībā un slēgtās mājas vides telpās;
- ne augstāk kā 2000 m virs jūras līmeņa.

## 1.3 Lietotāju loka ierobežojums

Bērni, kas sasnieguši 8 gadu vecumu un vairāk, un cilvēki ar samazinātām fiziskajām, sensorajām un garīgajām spējām vai ar pieredzes vai zināšanu trūkumu iekārtu var lietot tikai citu cilvēku uzraudzībā vai pēc tam, kad viņi ir apmācīti to izmantot un ir sapratuši iespējamus riskus.

Bērni nedrīkst rotaļāties ar ierīci.

Bērni nedrīkst veikt tīrīšanu un lietotāja pārvaldību bez uzraudzības.

Bērni, kas vecāki par 3 gadiem, bet jaunāki par 8 gadiem, drīkst izņemt un ievietot produktus dzesēšanas/saldēšanas ierīcē.

## 1.4 Droša transportēšana

### **BRĪDINĀJUMS – Traumu risks!**

Lielais iekārtas svars, paceļot iekārtu, var izraisīt savainojumus.

- ▶ Neceliet iekārtu vienatnē.

## 1.5 Droša uzstādīšana

### **⚠ BRĪDINĀJUMS – Elektrotrieciena risks!**

Nepareizi veikta instalācija ir bīstama.

- ▶ Pieslēdziet un lietojiet iekārtu tikai saskaņā ar datu plāksnītē norādītajiem parametriem.
- ▶ Iekārtu drīkst pieslēgt tikai atbilstoši noteikumiem instalētai kontaktligzdai ar zemējumu maiņstrāvas elektrotīklā.
- ▶ Mājas elektroinstalācijas aizsargsistēmai ir jābūt instalētai atbilstoši noteikumiem.
- ▶ Nekad neaprikojiet iekārtu ar ārēju slēgšanas mehānismu, piem., taimeri vai tālvadības pulti.
- ▶ Ja iekārta ir iebūvēta, elektrotīkla pieslēguma vada kontaktdakšai ir jābūt brīvi pieejamai, vai, ja brīva pieeja nav iespējama, fiksēti ierīkotā elektroinstalācijā jāiebūvē atvienotājierīce saskaņā ar elektroiekārtu uzstādīšanas noteikumiem.
- ▶ Uzstādot iekārtu, ievērojiet, lai netiktu iespiests vai bojāts elektrotīkla pieslēguma vads.

Bojāta elektrotīkla pieslēguma vada izolācija ir bīstama.

- ▶ Nekad nepieļaujiet elektrotīkla pieslēguma vada saskari ar siltuma avotiem.

### **⚠ BRĪDINĀJUMS – Sprādzienbīstamības risks!**

Ja ierīces ventilācijas atveres ir noslēgtas, aukstumagēnta noplūdes gadījumā var izveidoties degtspējīgs gāzes un gaisa maisījums.

- ▶ Nenoslēdziet ventilācijas atveres ierīces vai iebūves mēbeles korpusā.

### **⚠ BRĪDINĀJUMS – Aizdeģšanās risks!**

Ir bīstami lietot pagarinātu elektrotīkla pieslēguma vadu un neapstiprinātus adapterus.

- ▶ Neizmantojiet pagarinātāja vadus vai kontaktligzdu paneļus.
- ▶ Izmantojiet tikai ražotāja atļautus adapterus un elektrotīkla pieslēguma vadus.
- ▶ Ja elektrotīkla pieslēguma vads ir pārāk īss un nav pieejams garāks elektrotīkla pieslēguma vads, sazinieties ar profesionālu elektrības uzņēmumu, lai pielāgotu mājas instalāciju.

Pārnēsājami kontaktligzdu paneļi vai barošanas bloki var pārkarst un izraisīt ugunsgrēku.

- ▶ Nenovietojiet pārnēsājamos kontaktligzdu paneļus vai barošanas blokus ierīces aizmugurē.

## 1.6 Droša lietošana

### **⚠ BRĪDINĀJUMS – Elektrotrieciena risks!**

Iekārtā iekļuvis mitrums var izraisīt elektriskās strāvas triecienu.

- ▶ Izmantojiet ierīci tikai slēgtās telpās.
- ▶ Nepaļaujiet ierīci lielam karstumam un mitrumam.
- ▶ Iekārtas tīrīšanai neizmantojiet tvaika tīrītāju vai augstspiediena tīrītāju.

### **⚠ BRĪDINĀJUMS – Nosmakšanas risks!**

Bērni var uzvilkt iepakojuma materiālu sev galvā vai tajā ietīties un nosmakt.

- ▶ Nolieciet iepakojumu bērniem nepieejamā vietā.
  - ▶ Neļaujiet bērniem rotaļāties ar iepakojuma materiālu.
- Bērni var ieelpot vai norīt sīkas detaļas un tādējādi nosmakt.
- ▶ Nolieciet sīkas detaļas bērniem nepieejamā vietā.
  - ▶ Neļaujiet bērniem rotaļāties ar sīkām detaļām.

### **⚠ BRĪDINĀJUMS – Sprādzienbīstamības risks!**

Dzesēšanas kontūra bojājuma gadījumā var noplūst degtspējīgs aukstumaģents un notikt eksplozija.

- ▶ Atkausēšanas paātrināšanas nolūkā nelietojiet citas mehāniskas ierīces vai citus līdzekļus, kā tikai ražotāja ieteiktos.
- ▶ Piesalušu pārtiku atdaliet ar neasu priekšmetu, piemēram, koka karotes kātu.

Produkti, kuri satur degtspējīgas gāzes, piemēram, aerosolu baloņi, un eksplozīvas vielas, var sprāgt.

- ▶ Neglabājiet ierīcē produktus, kas satur degtspējīgas gāzes un eksplozīvas vielas.

### **⚠ BRĪDINĀJUMS – Aizdeģšanās risks!**

Šīs ierīces iekšienē uzstādītas elektroierīces, piemēram, sildītāji vai elektriskie ledus ģeneratori, var izraisīt ugunsgrēku.

- ▶ Šīs ierīces iekšienē nedarbiniet nekādas elektroierīces.

### **⚠ BRĪDINĀJUMS – Traumu risks!**

Risks gūt acu traumas degtspējīga aukstumaģenta un kaitīgu gāzu noplūdes gadījumā.

- ▶ Nedrīkst bojāt aukstumaģenta kontūra caurules un izolāciju.

### **⚠ ESIET PIESARDZĪGI – Veselības kaitējuma risks!**

Lai nepieļautu pārtikas produktu piesārņojumu, ievērojiet tālāk sniegtos norādījumus.

- ▶ Ja durvis ir atvērtas ilgāku laiku, ierīces nodalījumos var ievērojami paaugstināties temperatūra.
- ▶ Regulāri tīriet virsmas, kas var nonākt saskarē ar pārtikas produktiem un pieejamajām noplūdes sistēmām.
- ▶ Glabājiet svaigu gaļu un zivis ledusskapī tam piemērotos traukos tā, lai tās nesaskartos ar citiem pārtikas produktiem un nepilētu uz tiem.
- ▶ Ja dzesēšanas/saldēšanas ierīce ilgāku laiku stāv tukša, izslēdziet to, atkausējiet, iztīriet un atstājiet durvis atvērtas, lai nepieļautu pelējuma rašanos.

Ierīces daļas no metāla vai ar metālisku izskatu var saturēt alumīniju. Ja ierīcē skābi pārtikas produkti nonāk saskarē ar alumīniju, pārtikas produktos var nonākt alumīnija joni.

- ▶ Nelietojiet piesārņotus pārtikas produktus.

## **1.7 Bojāta ierīce**

### **⚠ BRĪDINĀJUMS – Elektrotrieciena risks!**

Bojāta iekārta vai bojāts elektrotīkla pieslēguma vads ir bīstami.

- ▶ Nekad nelietojiet bojātu ierīci.
- ▶ Nekad neizvelciet elektrotīkla pieslēguma vadu, lai atvienotu iekārtu no elektrotīkla. Vienmēr izvelciet elektrotīkla pieslēguma vada kontaktdakšu.



- ▶ Ja iekārta vai elektrotīkla pieslēguma vads ir bojāts, uzreiz izvelciet elektrotīkla pieslēguma vada kontaktdakšu vai izslēdziet drošinātāju drošinātāju kastē.
  - ▶ Sazinieties ar klientu apkalpošanas dienestu. → *Lappuse 61*
- Nepareizi veikts remonts ir bīstams.
- ▶ Iekārtas remontu drīkst veikt tikai attiecīgi apmācīts speciālists.
  - ▶ Iekārtas remontam drīkst izmantot tikai oriģinālās rezerves daļas.
  - ▶ Ja ir bojāts šīs iekārtas elektrotīkla pieslēguma vads, tas jānomaina ar īpašu pieslēguma vadu, ko var saņemt no ražotāja vai tā tehniskā servisa dienestā.

**⚠ BRĪDINĀJUMS – Aizdeģšanās risks!**



No bojātām caurulēm var izplūst degspējīgs aukstumagents un kaitīgas gāzes un aizdegties.

- ▶ Ierīce nedrīkst atrasties uguns un aizdegšanās avotu tuvumā.
- ▶ Vēdiniet telpu.
- ▶ Izslēdziet ierīci. → *Lappuse 54*
- ▶ Izvelciet elektrotīkla savienojuma vada kontaktdakšu vai izslēdziet drošinātāju drošinātāju kastē.
- ▶ Sazinieties ar klientu apkalpošanas centru. → *Lappuse 61*

---

## 2 Izvairīšanās no bojājumiem

### UZMANĪBU!

Lietojot cokolu, izvelkamos nodalījumus vai ierīces durvis, lai apsēstos vai pakāptos, var sabojāt ierīci.

- ▶ Nedrīkst kāpt uz cokola, izvelkamajiem nodalījumiem vai durvīm, kā arī atbalstīties pret tiem.

Eļļa vai taukvielas var izraisīt poru veidošanos plastmasas daļās un durvju blīvējumā.

- ▶ Plastmasas daļas un durvju blīvējumu nedrīkst notraipīt ar eļļu un taukvielām.

Ierīces daļas no metāla vai ar metālisku izskatu var saturēt alumīniju. Alumīnijs reaģē, saskaroties ar skābiem pārtikas produktiem.

- ▶ Neglabājiet ierīcē neiesaiņotus pārtikas produktus.

Ja aprīkojuma daļas un piederumus mazgā trauku mašīnā, tie var deformēties vai mainīt krāsu.

- ▶ Nemazgājiet aprīkojuma daļas un piederumus trauku mašīnā.

---

## 3 Vides aizsardzība un taupīšana

### 3.1 Iepakojuma likvidācija

Iepakojuma materiāli ir nekaitīgi videi un izmantojami atkārtoti.

- ▶ Atsevišķas sastāvdaļas likvidējiet, tās šķirojot.

### 3.2 Elektroenerģijas taupīšana

Ja ievērosiet šos norādījumus, tiks samazināts iekārtas strāvas patēriņš.

#### Uzstādīšanas vietas izvēle

- Ierīci nedrīkst pakļaut tiešu saules staru iedarbībai.
- Uzstādiet ierīci iespējami tālu no radiatoriem, plīts un citiem siltuma avotiem:
  - elektriskajām vai gāzes plītim jāatrodas vismaz 30 mm attālumā.
  - eļļas vai ogļu plītim jāatrodas vismaz 300 mm attālumā.
- Nekad neaizsedziet vai neaizkrajiet ārējās ventilācijas atveres.

#### Elektroenerģijas taupīšana lietošanas laikā

**Piezīme:** Aprīkojuma daļu izvietojums neietekmē iekārtas enerģijas patēriņu.

- Iekārtu atveriet vien uz īsu brīdi un pēc tam rūpīgi aizveriet.
- Nekad neaizklājiet vai neaizkrajiet iekšējās ventilācijas atveres vai ārējās ventilācijas atveres.
- Iegādātos pārtikas produktus pārvaļājiet aukstumsomā un ātri ievietojiet ierīcē.
- Siltiem pārtikas produktiem un dzērieniem ļaujiet vispirms atdzist un tikai pēc tam ievietojiet tos ierīcē.
- Atkausējamās saldētos produktus ielieciet dzesēšanas nodalījumā, lai izmantotu sasaldēto produktu aukstumu.
- Starp produktiem un aizmugures sienu vienmēr jāatstāj brīva vieta.

## 4 Uzstādīšana un pieslēgšana

### 4.1 Piegādes komplektācija

Pēc visu daļu izņemšanas no iepakojuma pārbaudiet, vai tām transportēšanas laikā nav radušies bojājumi un vai piegādes komplektācija ir pilnīga. Bojājumu gadījumos vērsieties pie pārdevēja vai mūsu tehniskā servisa dienestā → *Lappuse 61*.

Piegādes komplektā ietilpst:

- Iebūvējama ierīce
- Aprīkojums un piederumi<sup>1</sup>
- Montāžas materiāli
- Montāžas instrukcija
- Lietošanas instrukcija
- Klientu apkalpošanas dienestu saraksts
- Garantijas karte<sup>2</sup>
- Energoefektivitātes klases uzlīme
- Informācija par elektroenerģijas patēriņu un trokšņa līmeni

### 4.2 Uzstādīšanas vietas izvēles kritēriji

#### **⚠ BRĪDINĀJUMS**

##### **Sprādzienbīstamības risks!**

Ja ierīce ir novietota pārāk mazā telpā, aukstumaģenta noplūdes gadījumā var izveidoties degspējīgs gāzes un gaisa maisījums.

- ▶ Uzstādiet ierīci tikai tādā telpā, kurās tilpums atbilst vismaz 1 m<sup>3</sup> uz 8 g aukstumaģenta. Aukstumaģenta daudzums ir norādīts tipa datu plāksnītē. → *Att. 1/4*

Piegādājot ierīci no rūpnīcas, tās svars atkarībā no modeļa var būt līdz 45 kg.

Lai ierīci varētu stabili novietot, pamatnei ir jābūt ar atbilstošu nestspēju.

### **Pieļaujamā telpas temperatūra**

Pieļaujamā telpas temperatūra ir atkarīga no iekārtas klimata klases. Klimata klase ir norādīta datu plāksnītē. → *Att. 1/4*

Klimata klase	Pieļaujamā telpas temperatūra
SN	10 °C...32 °C
N	16 °C...32 °C
ST	16 °C...38 °C
T	16 °C...43 °C

Lietojot iekārtu pieļaujamajā telpas temperatūrā, tā ir pilnībā darbaspējīga. Lietojot SN klimata klases iekārtu zemākā telpas temperatūrā, iekārtai bojājumi nerodas līdz 5 °C telpas temperatūrai.

### **Nišas izmēri**

Iebūvējot ierīci nišā, ņemiet vērā nišas izmērus. Atšķirību gadījumā var rasties problēmas ar ierīces uzstādīšanu.

### **Nišas dziļums**

Iebūvējiet ierīci ieteicamajā nišas dziļumā — 560 mm.

Ja nišas dziļums ir mazāks, enerģijas patēriņš nedaudz palielinās. Nišas dziļumam jābūt vismaz 550 mm.

### **Nišas platums**

Ierīces uzstādīšanai vajadzīgais mēbeļu nišas iekšējais platums ir vismaz 560 mm.

<sup>1</sup> Atkarībā no iekārtas aprīkojuma

<sup>2</sup> Ne visās valstīs

## Iekārtu uzstādīšana vienu virs otras un vienu blakus otrai

Ja jūs 2 dzesēšanas iekārtas vēlaties uzstādīt vienu virs otras vai vienu blakus otrai, starp iekārtām ir jāatstāj vismaz 150 mm sprauga. Atsevišķas iekārtas var uzstādīt, neievērojot minimālo attālumu. Precīzu informāciju vaicājiēt savam tirgotājam vai virtuves projektētājam.

### 4.3 Ierīces uzstādīšana

- ▶ Uzstādiēt ierīci saskaņā ar pievienoto montāžas instrukciju.

### 4.4 Ierīces sagatavošana pirmajai lietošanas reizei

1. Iepazīstieties ar informatīvo materiālu.
2. Noņemiet aizsargplēvi un transportēšanas stiprinājumus, piemēram, līmlentes un kartonu.
3. Pirmo reizi iztīriet ierīci.  
→ *Lappuse 56*

### 4.5 Iekārtas elektropieslēguma izveide

1. Iekārtas elektrotīkla pieslēguma vada kontaktdakšu.
2. Iekārtas elektrotīkla pieslēguma vada kontaktdakšu iespraudiet kontaktlīgzdā iekārtas tuvumā.  
Ierīces savienojuma dati ir norādīti tipa datu plāksnītē. → *Att. 1 / 4*
3. Pārbaudiēt kontaktdakšas nekustīgu pieslēgumu.  
✓ Iekārta ir gatava darbam.

## 5 Iepazīšana

### 5.1 Ierīce

Šeit ir sniegts jūsu iekārtas sastāvdaļu pārskats.

**Piezīme:** Atkarībā no aprīkojuma un izmēra ierīce var atšķirties no attēlos redzamajiem piemēriem.

→ *Att. 1*

1	Vadības panelis → <i>Lappuse 52</i>
2	Pudeļu plaukts → <i>Lappuse 53</i>
3	Augļu un dārzeņu tvertne → <i>Lappuse 53</i>
4	Datu plāksnīte → <i>Lappuse 61</i>
5	Sviesta un siera nodalījums → <i>Lappuse 53</i>
6	Durvju nodalījums lielām pudelēm → <i>Lappuse 53</i>

### 5.2 Vadības panelis

Vadības panelī iestata visas ierīces funkcijas un skata informāciju par darba režīmu.

→ *Att. 2*

1	> Iestata temperatūru dzesēšanas nodalījumā.
2	super deg, kad ir ieslēgts Superdzesēšana.
3	Rāda dzesēšanas nodalījumā iestatīto temperatūru °C.

## 6 Aprīkojums

Ierīces aprīkojums ir atkarīgs no modeļa.

### 6.1 Plaukts

Lai plaukta novietojumu pielāgotu pēc vajadzības, plauktu var izņemt un ievietot citā vietā.

→ "Plaukta izņemšana", *Lappuse 57*

### 6.2 Pudeļu plaukts

Glabājiet pudeles stabili novietotas pudeļu plauktā.

Lai pudeļu plaukta novietojumu pielāgotu pēc vajadzības, plauktu var izņemt un ievietot citā vietā.

→ "Plaukta izņemšana", *Lappuse 57*

### 6.3 Augļu un dārzeņu tvertne

Glabājiet svaigus augļus un dārzeņus iesaiņotus augļu un dārzeņu tvertnē. Sagrieztus augļus un dārzeņus glabājiet pārsegtus vai hermētiski iesaiņotus.

Atkarībā no uzglabāšanas daudzuma un produktu veida augļu un dārzeņu tvertnē var izveidoties kondensāts. Noslaukiet kondensātu ar sausu drāni.

Lai saglabātu kvalitāti un aromātu, glabājiet aukstumjutīgus augļus un dārzeņus, piemēram, ananasus, banānus, citrusaugļus, gurķus, cukini, papriku, tomātus un kartupeļus ārpus ierīces aptuveni no 8 °C līdz 12 °C temperatūrā.

### 6.4 Sviesta un siera nodalījums

Glabājiet sviestu un cieto sieru sviesta un siera nodalījumā.

### 6.5 Durvju nodalījums

Lai durvju nodalījumu novietotu pēc vajadzības, to var izņemt un ievietot citā vietā.

→ "Durvju nodalījuma izņemšana", *Lappuse 57*

### 6.6 Piederumi

Izmantojiet oriģinālos piederumus.

Tie ir piemēroti jūsu ierīcei.

Jūsu iekārtas piederumi ir atkarīgi no modeļa.

### Olu nodalījums

Uzglabājiet olas drošā vietā uz olu paliktņa.

### Pielāgojams pudeļu plaukts

Glabājiet pudeles droši pielāgojamajā pudeļu plauktā.

→ Att. **3**

## 7 Galvenā vadība

### 7.1 Ierīces ieslēgšana

1. Pievienojiet ierīci elektrotīklam.

→ *Lappuse 52*

**Piezīme:** Ja ierīce iepriekš tika izslēgta, izmantojot vadības paneli, 3 sekundes turiet nospiestu <sup>3sec.</sup> **⓪**.

✓ Motors sāk darboties ar maksimāli 8 minūšu aizturi.

✓ Iekārta sāk dzesēt.

2. Iestatiet vajadzīgo temperatūru.

→ *Lappuse 54*

## 7.2 Lietošanas norādījumi

- Kad iekārta ir ieslēgta, līdz brīdim, kad sāk daboties motors, var paiet pat 8 minūtes.
- Kad iekārta ir ieslēgta, iestatītā temperatūra tiek sasniegta tikai pēc vairākām stundām. Neievietojiet pārtikas produktus, kamēr nav sasniegta iestatītā temperatūra.
- Aizverot durvis, var rasties pazemināts spiediens. Durvis var atvērt tikai ar piepūli. Uzgaidiet, līdz izlīdzinās pazeminātais spiediens.
- Temperatūra iekārtā mainās šādu faktoru ietekmē:
  - Iekārtas atvēršanas biežums
  - Piepildījums
  - Tikko ievietoto produktu temperatūra
  - Apkārtējās vides temperatūra
  - Tieši saules stari

## 7.3 Ierīces izslēgšana

- ▶ 3 sekundes turiet nospiestu <sup>3 sec.</sup> ①.

## 7.4 Temperatūras iestatīšana

### Dzesēšanas nodaļuma temperatūras iestatīšana

- ▶ Vairākas reizes nospiediet >, līdz temperatūras indikatorā ir redzama vajadzīgā temperatūra. Ieteicamā dzesēšanas nodaļuma temperatūra ir 4 °C.  
→ "Uzlīme "OK"", Lappuse 55

---

## 8 Papildfunkcijas

Uzziniet ar kādām iestatāmām papildfunkcijām ir aprīkota jūsu ierīce.

### 8.1 Superdzesēšana

Izmantojot Superdzesēšana, dzesēšanas nodaļums nodrošina iespējamo zemāko temperatūru.

Ieslēdziet Superdzesēšana pirms liela pārtikas produktu daudzuma ievietošanas.

**Piezīme:** Ja ir ieslēgts režīms Superdzesēšana, var paaugstināties trokšņu līmenis.

#### Superdzesēšana ieslēgšana

- ▶ Nospiediet > vairākas reizes, līdz iedegas *super*.

**Piezīme:** Pēc aptuveni 15 stundām iekārta pārslēdzas normālā darba režīmā.

#### Superdzesēšana izslēgšana

- ▶ Vairākas reizes nospiediet >, līdz temperatūras indikatorā ir redzama vajadzīgā temperatūra.

---

## 9 Trauksme

### 9.1 Durvju signalizācija

Ja ierīces durvis paliek atvērtas ilgāku laiku, ieslēdzas durvju signalizācija.

Atskan brīdinājuma signāls, un mirgo temperatūras indikatori.

Pēc 10 minūtēm sāk mirgot iekšējais apgaismojums.

#### Durvju signalizācijas izslēgšana

- ▶ Aizveriet ierīces durvis vai nospiediet >.
- ✓ Brīdinājuma signāls ir izslēgts.

## 10 Dzesēšanas nodalījums

Dzesēšanas nodalījumā var glabāt gaļu, desas, zivis, piena produktus, olas, gatavus ēdienus un maizes izstrādājumus.

Temperatūru var iestatīt no 2 °C līdz 8 °C.

Pateicoties glabāšanas iespējai dzesēšanas nodalījumā, varat īsu vai vīdēji ilgu laiku uzglabāt arī ātrbojīgus pārtikas produktus. Jo zemāka ir atļautā temperatūra, jo ilgāk pārtikas produkti saglabājas svaigi.

### 10.1 Padomi pārtikas produktu uzglabāšanai dzesēšanas nodalījumā

- Ievietojiet tikai svaigus, nebojātus pārtikas produktus.
- Glabāšanai paredzētus pārtikas produktus ievietojiet hermētiski noslēgtā iepakojumā vai pārsegtus.
- Lai neietekmētu gaisa cirkulāciju un novērstu pārtikas produktu sasalšanu, nenovietojiet pārtikas produktus tieši pie aizmugurējās sienas.
- Siltiem ēdieniem un dzērieniem vispirms ļaujiet atdzist.
- Ievērojiet ražotāja norādīto uzglabāšanas vai izmantošanas termiņu.

### 10.2 Aukstuma zonas dzesēšanas nodalījumā

Gaisa cirkulācija dzesēšanas nodalījumā izraisa atšķirīgu aukstuma zonu rašanos.

#### Visaukstākā zona

Viszemākās temperatūras zona atrodas starp sānos redzamo bultiņu un zem tās esošo plauktu.

**Padoms:** Ātrbojīgus pārtikas produktus, piemēram, zivis, desas un gaļu, uzglabājiet visaukstākajā zonā.

#### Vissiltākā zona

Vissiltākā zona ir pašā durvju augšā.

**Padoms:** Vissiltākajā zonā glabājiet pārtikas produktus, kas ātri nebojājas, piemēram, cieto sieru un sviestu. Tādējādi sieram var turpināties aromāta veidošanās, bet sviests nesacietē.

### 10.3 Uzlīme "OK"

Izmantojot uzlīmi "OK", var pārbaudīt, vai dzesēšanas nodalījumā ir sasniegta pārtikas produktiem ieteiktā drošā +4 °C vai zemāka temperatūra. Uzlīme "OK" nav pieejama visos modeļos.

Ja uzlīmē nav redzams "OK", pakāpeniski samaziniet temperatūru.

→ *"Dzesēšanas nodalījuma temperatūras iestatīšana", Lappuse 54*

Pēc ierīces ekspluatācijas uzsākšanas līdz iestatītās temperatūras sasniegšanai var paiet pat 12 stundas.



Pareizs iestatījums

## 11 Atkausēšana

### 11.1 Dzesēšanas nodalījuma atkausēšana

Darbības laikā uz dzesēšanas nodalījuma aizmugurējās sienas veidojas ūdens pilieni vai sarma. Dzesēšanas nodalījuma aizmugurējā siena atkūst automātiski.

→ Att. **4**

Kušanas ūdens pa kušanas ūdens kanālu un iztecināšanas atveri plūst uz iztvaikošanas trauku un nav jānoslauka.

Lai kušanas ūdens varētu iztecēt un neveidotos nepatīkams aromāts, ņemiet vērā šādu informāciju:

→ *"Izkusušā ūdens teknes un iztecināšanas atveres tīrīšana", Lappuse 57.*

---

## 12 Tīrīšana un kopšana

Lai iekārta ilgi paliktu darbspējīga, tā ir rūpīgi jātīra un jākopj.

Nepieejamas vietas jāiztīra tehniskā servisa dienestam. Tīrīšana, ko veic tehniskā servisa dienests, var radīt izmaksas.

### 12.1 Ierīces sagatavošana tīrīšanai

1. Izslēdziet ierīci. → *Lappuse 54*
2. Atvienojiet ierīci no elektrotīkla.  
Izvelciet elektrotīkla savienojuma vada kontaktdakšu vai izslēdziet drošinātāju drošinātāju kastē.
3. Izņemiet visus pārtikas produktus un uzglabājiet vēsā vietā.  
Uzlieciet uz produktiem aukstuma akumulatorus, ja tādi ir pieejami.
4. Ja ir izveidojiet sarmas slānis, atkausējiet to.
5. Izņemiet no ierīces visas aprīkojuma daļas un piederumus.  
→ *Lappuse 57*

## 12.2 Ierīces tīrīšana

### BRĪDINĀJUMS Elektrotriecienu risks!

Ierīcē iekļuvis mitrums var izraisīt elektriskās strāvas triecienu.

- ▶ Iekārtas tīrīšanai neizmantojiet tvaika tīrītāju vai augstspiediena tīrītāju.

Apgaismes ierīcēs vai vadības elementos iekļuvis mitrums var būt bīstams.

- ▶ Skalošanas ūdens nedrīkst iekļūt apgaismes ierīcēs vai vadības elementos.

### UZMANĪBU!

Nepiemēroti tīrīšanas līdzekļi var bojāt iekārtas virsmas.

- ▶ Neizmantojiet cietus abrazīvos materiālus vai tīrīšanas sūkļus.
- ▶ Neizmantojiet asus vai abrazīvus tīrīšanas līdzekļus.
- ▶ Neizmantojiet tīrīšanas līdzekļus ar augstu spirta saturu.

Ja iztecināšanas atverē nonāk šķidrums, var pārplūst iztvaikošanas trauks.

- ▶ Mazgāšanas ūdens nedrīkst nonākt iztecināšanas atverē.

Ja aprīkojuma daļas un piederumus mazgā trauku mašīnā, tie var deformēties vai mainīt krāsu.

- ▶ Nemazgājiet aprīkojuma daļas un piederumus trauku mašīnā.

1. Sagatavojiet ierīci tīrīšanai.  
→ *Lappuse 56*
2. Tīriet ierīci, aprīkojuma daļas, ierīces daļas, piederumus un durvju blīvījumus ar drānu, kas samitrināta remdenā ūdenī ar nelielu daudzumu pH neitrāla mazgāšanas līdzekļa.
3. Pēc tam rūpīgi noslaukiet ar mīkstu un sausu drānu.
4. Ievietojiet aprīkojuma daļas.



5. Pievienojiet ierīci elektrotīklam.  
→ *Lappuse 52*
6. Ievietojiet produktus.

## 12.3 Izkusušā ūdens teknes un iztecināšanas atveres tīrīšana

Lai izkusušais ūdens varētu iztecēt, regulāri tīriet izkusušā ūdens tekni un iztecināšanas atveri.

1. Izņemiet plauktu virs augļu un dārzeņu nodalījuma.
2. Uzmanīgi iztīriet izkusušā ūdens tekni un iztecināšanas atveri, piemēram, izmantojot vates kociņu.  
→ *Att. 5*

## 12.4 Aprīkojuma daļu izņemšana

Ja vēlaties rūpīgi notīrīt aprīkojuma daļas, izņemiet tās no ierīces.

### Plaukta izņemšana

- ▶ Priekšpusē paceliet ①, izvelciet un izņemiet ② plauktu.  
→ *Att. 6*

### Durvju nodalījuma izņemšana

- ▶ Paceliet durvju plauktu uz augšu un izņemiet to.  
→ *Att. 7*

### Augļu un dārzeņu tvertnes izņemšana

1. Izvelciet augļu un dārzeņu tvertni līdz galam.
2. Paceliet augļu un dārzeņu tvertnes priekšējo daļu ① un izņemiet tvertni ②.  
→ *Att. 8*

### Tvertnes priekšpusē noņemšana

Ērtākai tīrīšanai varat noņemt augļu un dārzeņu tvertnes un saldēto produktu tvertnes priekšpusi.

- ▶ Iespiediet tvertnes sānu karabīnes ① un ar rotācijas kustību noņemiet tvertnes priekšpusi no tvertnes ②.  
→ *Att. 9*

## 13 Traucējumu novēršana

Nelielus ierīces darbības traucējumus varat novērst saviem spēkiem. Pirms sazināšanās ar klientu apkalpošanas centru izlasiet informāciju par darbības traucējumu novēršanu. Tā izvairīsieties no nevajadzīgām izmaksām.

### BRĪDINĀJUMS

#### Elektrotrieciena risks!

Nepareizi veikts remonts ir bīstams.

- ▶ Iekārtas remontu drīkst veikt tikai attiecīgi apmācīts speciālists.
- ▶ Iekārtas remontam drīkst izmantot tikai oriģinālās rezerves daļas.
- ▶ Ja ir bojāts šīs iekārtas elektrotīkla pieslēguma vads, tas jānomaina ar īpašu pieslēguma vadu, ko var saņemt no ražotāja vai tā tehniskā servisa dienestā.

Traucējums	Cēlonis un problēmu novēršana
Pēc pieslēgšanas nav dzirdams, ka iekārta sāktu darboties, un tā nedzesē. Deg indikatori un apgaismojums.	Tā nav kļūda. Pēc pieslēgšanas var paiet pat 8 minūtes, līdz iekārta dzirdami sāk darboties. Īpaša rīcība nav nepieciešama.
Ierīce nedzesē, deg indikatori un apgaismojums.	Ir ieslēgts izstādes režīms. <ul style="list-style-type: none"> <li>▶ Izpildiet ierīces pašpārbaudi. → <i>Lappuse 60</i></li> <li>✓ Pēc tam, kad ierīces pašpārbaude ir pabeigta, ierīce pārslēdzas normālā darba režīmā.</li> </ul>
Nedarbojas LED apgaismojums.	Ir iespējami dažādi iemesli. <ul style="list-style-type: none"> <li>▶ Sazinieties ar klientu apkalpošanas dienestu. Klientu apkalpošanas dienesta numuru atradīsiet pievienotajā klientu apkalpošanas dienestu sarakstā.</li> </ul>
Temperatūra ievērojami atšķiras no iestatījuma.	Ir iespējami dažādi iemesli. <ol style="list-style-type: none"> <li>1. Izslēdziet ierīci. → <i>Lappuse 54</i></li> <li>2. Ieslēdziet ierīci pēc apm. 5 min. → <i>Lappuse 53</i> <ul style="list-style-type: none"> <li>– Ja temperatūra ir pārāk augsta, pēc dažām stundām vēlreiz pārbaudiet temperatūru.</li> <li>– Ja temperatūra ir pārāk zema, nākamajā dienā vēlreiz pārbaudiet temperatūru.</li> </ul> </li> </ol>
Mitra dzesēšanas nodalījuma grīda.	Aizsērējusi izkusušā ūdens tekne vai iztecināšanas atvere. <ul style="list-style-type: none"> <li>▶ Iztīriet izkusušā ūdens tekni un iztecināšanas atveri. → <i>Lappuse 57</i></li> </ul>

<b>Traucējums</b>	<b>Cēlonis un problēmu novēršana</b>
Ierīce rūc, guldz, sīc, burbuļo vai klikšķ.	Tā nav kļūda. Darbojas dzinējs, piemēram, saldēšanas iekārtā, ventilators. Pa caurulēm plūst aukstumaģents. Ieslēdzas vai izslēdzas dzinējs, slēdzis vai elektromagnētiskie vārsti. Īpaša rīcība nav nepieciešama.
Ierīce izraisa trokšņus.	<p>Aprīkojuma daļas brīvi kustas vai iesprūst.</p> <ul style="list-style-type: none"> <li>▶ Pārbaudiet izņemamās aprīkojuma daļas un ievietojiet tās atpakaļ.</li> </ul> <p>Saskaras pudeles un trauki.</p> <ul style="list-style-type: none"> <li>▶ Atvirziet pudeles un traukus tālāk vienu no otra.</li> </ul>

## 13.1 Ierīces pašpārbaudes izpilde

Jūsu iekārtai ir pašpārbaudes funkcija, kas uzrāda traucējumus, kurus var novērst klientu apkalpošanas dienests.

1. Izslēdziet ierīci. → *Lappuse 54*
2. Atvienojiet ierīci no elektrotīkla.  
Izvelciet elektrotīkla savienojuma vada kontaktdakšu vai izslēdziet drošinātāju drošinātāju kastē.
3. Pēc 5 minūtēm pievienojiet ierīci elektrotīklam. → *Lappuse 52*
4. Pirmo 10 sekunžu laikā pēc pievienošanas strāvas avotam no 5 līdz 7 sekundēm turiet nospiestu >, līdz atskan otrs signāls.
  - ✓ Tiek sākta ierīces pašpārbaude.
  - ✓ Pašpārbaudes laikā palaikam atskan garš skaņas signāls.
  - ✓ Ja pēc ierīces pašpārbaudes beigām atskan 2 skaņas signāli un divas reizes iemirgojas *super*, ierīce ir kārtībā. Ierīce pārslēdzas normālā darba režīmā.
  - ✓ Ja pēc iekārtas pašpārbaudes beigām atskan 5 signāli un 10 sekundes mirgo *super*, informējiet klientu apkalpošanas dienestu.

---

## 14 Glabāšana un likvidācija

### 14.1 Ierīces ekspluatācijas pārtraukšana

1. Izslēdziet ierīci. → *Lappuse 54*
2. Atvienojiet ierīci no elektrotīkla.  
Izvelciet elektrotīkla savienojuma vada kontaktdakšu vai izslēdziet drošinātāju drošinātāju kastē.
3. Izņemiet visus pārtikas produktus.
4. Atkausējiet ierīci. → *Lappuse 55*

5. Iztīriet ierīci. → *Lappuse 56*
6. Lai nodrošinātu iekšpusē ventilāciju, atstājiet ierīci atvērtu.

### 14.2 Noliegtas iekārtas likvidācija

Likvidējot iekārtas atbilstoši vides noteikumiem, vērtīgas izejvielas var izmantot atkārtoti.

#### **BRĪDINĀJUMS** **Veselības kaitējuma risks!**

Bērni var tikt iesprostoti ierīcē, apdraudot viņu dzīvību.

- ▶ Lai apgrūtinātu bērnu ierāpšanos iekārtā, neizņemiet no iekārtas plauktus un traukus.
- ▶ Neļaujiet bērniem tuvoties nolietotai iekārtai.

#### **BRĪDINĀJUMS** **Aizdegšanās risks!**

No bojātām caurulēm var izplūst degtspējīgs aukstumaģents un kaitīgas gāzes un aizdegties.

- ▶ Nedrīkst bojāt aukstumaģenta kontūra caurules un izolāciju.

1. Izvelciet elektrotīkla pieslēguma vada kontaktdakšu.
2. Atdaliet elektrotīkla pieslēguma vada.
3. Utilizējiet ierīci atbilstoši vides aizsardzības prasībām.

Informāciju par aktuāliem likvidācijas jautājumiem var iegūt pie tirgotāja un jūsu novada vai pilsētas pašpārvaldē.



Šī ierīce ir marķēta atbilstoši Eiropas direktīvai 2012/19/ES par elektriskajām un elektroniskajām

jām ierīcēm (waste electrical and electronic equipment – WEEE). Direktīva nosaka veidu, kā ES teritorijā jārealizē nolietoto ierīču nodošana un pārstrāde.

## 15 Tehniskā servisa dienests

Darbībai nozīmīgas oriģinālās rezerves daļas saskaņā ar attiecīgo ekodizaina regulu varēsiet iegādāties mūsu klientu apkalpošanas centrā vismaz 10 gadus, sākot ar ierīces tirdzniecības uzsākšanas brīdi Eiropas Ekonomikas zonā.

**Piezīme:** Saskaņā ar vietējiem ražotāja garantijas noteikumiem tehniskā servisa dienesta izsaukšana ir bez maksas. Saskaņā ar vietējiem garantijas nosacījumiem garantijas minimālais ilgums (ražotāja garantija privātiem patērētājiem) Eiropas Ekonomikas zonā ir 2 gadi. Garantijas nosacījumi neietekmē citas tiesības vai prasības, kas jums ir saskaņā ar vietējiem tiesību aktiem.

Detalizētu informāciju par jūsu valstī spēkā esošo garantijas termiņu un garantijas nosacījumiem varat saņemt klientu apkalpošanas dienestā, tirdzniecības vietā vai mūsu tīmekļa vietnē. Sazinoties ar tehniskā servisa dienestu, paziņojiet iekārtas ražojuma numuru (E-Nr.) un izgatavošanas numuru (FD).

Tuvākā tehniskā servisa dienesta kontaktinformācija ir norādīta pievienotajā dienestu sarakstā vai mūsu internetvietnē.

### 15.1 Ražojuma numurs (E-Nr.) un izgatavošanas numurs (FD)

Ražojuma numuru (E-Nr.) un izgatavošanas numuru (FD) skatiet iekārtas datu plāksnītē.

→ Att. **1** / **4**

Lai ātri atrastu iekārtas datus un tehniskā servisa dienesta tālruna numuru, varat šos datus pierakstīt.

## 16 Tehniskie dati

Dati par aukstumaģentu un lietderīgo tilpumu, kā arī cita tehniskā informācija ir norādīti datu plāksnītē.

→ Att. **1** / **4**

Izstrādājuma gaismas avots atbilst energoefektivitātes E klasei. Gaismas avotu var iegādāties kā rezerves daļu un drīkst nomainīt tikai atbilstīgi apmācīts speciālists.

Papildu informācija par jūsu modeli ir pieejama internetā <https://eprel.ec.europa.eu/><sup>1</sup>.

Šī internetvietne ir piesaistīta ES produktu oficiālajai datubāzei EPREL. Pēc tam sekojiet modeļu meklēšanas norādēm. Modeļa identifikatoru veido rakstzīmes pirms slīpsvītras datu plāksnītē norādītajā ražojuma numurā (E-Nr.). Modeļa identifikatoru varat atrast arī ES energoefektivitātes marķējuma pirmajā rindā.

<sup>1</sup> Attiecas tikai uz Eiropas Ekonomikas zonas valstīm



A series of horizontal lines for writing, starting from the top right of the pencil icon and extending across the width of the page. The lines are evenly spaced and cover the majority of the page's vertical space.





## Thank you for buying a Bosch Home Appliance!

Register your new device on MyBosch now and profit directly from:

- **Expert tips & tricks for your appliance**
- **Warranty extension options**
- **Discounts for accessories & spare-parts**
- **Digital manual and all appliance data at hand**
- **Easy access to Bosch Home Appliances Service**

Free and easy registration – also on mobile phones:

**[www.bosch-home.com/welcome](http://www.bosch-home.com/welcome)**

**BOSCH**  
HOME APPLIANCES  
**SERVICE**

## Looking for help? You'll find it here.

Expert advice for your Bosch home appliances, help with problems or a repair from Bosch experts.

Find out everything about the many ways Bosch can support you:

**[www.bosch-home.com/service](http://www.bosch-home.com/service)**

Contact data of all countries are listed in the attached service directory.

**BSH Hausgeräte GmbH**

Carl-Wery-Straße 34

81739 München, GERMANY

[www.bosch-home.com](http://www.bosch-home.com)

A Bosch Company



**9001620310** (030320)

et, It, lv