

on/off

menu



start/stop

SIEMENS

SIEMENS

Forno a vapore

CS658GR.7

it Manuale utente e istruzioni d'installazione



Register your product on My Siemens and discover exclusive services and offers.
siemens-home.bsh-group.com/welcome

The future moving in.

Siemens Home Appliances

Indice

MANUALE UTENTE

1	Sicurezza	2
2	Prevenzione di danni materiali	5
3	Tutela dell'ambiente e risparmio	6
4	Conoscere l'apparecchio	6
5	Modalità di funzionamento	8
6	Accessori	10
7	Prima del primo utilizzo	12
8	Comandi di base	14
9	Riscaldamento rapido	15
10	Funzioni durate	15
11	Vapore	16
12	Termometro per arrostiti	19
13	Piatti	22
14	Sicurezza bambini	24
15	Impostazione Sabbat	24
16	Home Connect	24
17	Impostazioni di base	26
18	Pulizia e cura	27
19	Funzione pulizia	29
20	Supporto per pulizia humidClean	30
21	Decalcificazione	31
22	Asciugatura	32
23	Sportello dell'apparecchio	32
24	Sostegni	36
25	Sistemazione guasti	37
26	Smaltimento	39
27	Servizio di assistenza clienti	39
28	Dichiarazione di conformità	40
29	Funziona così	40
30	ISTRUZIONI PER IL MONTAGGIO	48
30.1	Indicazioni generali di montaggio	49



1 Sicurezza

Osservare le seguenti avvertenze di sicurezza.

1.1 Avvertenze generali

- Leggere attentamente le presenti istruzioni.
- Conservare le istruzioni e le informazioni sul prodotto per il successivo utilizzo o per il futuro proprietario.
- Non collegare l'apparecchio se ha subito danni durante il trasporto.

1.2 Utilizzo conforme all'uso previsto

Questo apparecchio è concepito esclusivamente per l'incasso. Osservare le speciali istruzioni di montaggio.

L'allacciamento degli apparecchi senza l'impiego di spine deve essere eseguito esclusivamente da personale specializzato. In caso di danni causati da un allacciamento non corretto, decade il diritto di garanzia.

Utilizzare l'apparecchio soltanto:

- per la preparazione di cibi e bevande;
- in case private e in locali chiusi in ambito domestico;
- fino a un'altitudine di massimo 2000 m sul livello del mare.

1.3 Limitazione di utilizzo

Questo apparecchio può essere utilizzato da bambini di età pari o superiore a 8 anni e da persone con ridotte facoltà fisiche, sensoriali o mentali o prive di sufficiente esperienza e/o conoscenza se sorvegliati o già istruiti in merito all'utilizzo sicuro dell'apparecchio e se hanno compreso i rischi da esso derivanti.

I bambini non devono giocare con l'apparecchio.

La pulizia e la manutenzione di competenza dell'utente non devono essere eseguite da bambini, a meno che non abbiano un'età di 15 anni o superiore e non siano sorvegliati. Tenere lontano dall'apparecchio e dal cavo di alimentazione i bambini di età inferiore agli 8 anni.

1.4 Utilizzo sicuro

Inserire sempre correttamente gli accessori nel vano di cottura.

→ "Accessori", Pagina 10

⚠ AVVERTENZA – Pericolo di incendio!

Gli oggetti infiammabili depositati nel vano di cottura possono incendiarsi.

- ▶ Non riporre mai oggetti infiammabili all'interno del vano di cottura.
- ▶ Se si riscontra del fumo, spegnere l'apparecchio o staccare la presa e mantenere lo sportello chiuso per soffocare le fiamme eventualmente presenti.

I residui di cibo, il grasso e il sugo dell'arrosto possono prendere fuoco.

- ▶ Prima di utilizzare l'apparecchio, eliminare lo sporco più grossolano dal vano cottura, dagli elementi riscaldanti e dagli accessori.

All'apertura dello sportello dell'apparecchio avviene uno spostamento d'aria che può sollevare la carta da forno. Quest'ultima potrebbe entrare in contatto con gli elementi riscaldanti e prendere fuoco.

- ▶ Durante il preriscaldamento e la cottura non disporre mai la carta da forno sugli accessori se non è ben fissata.
- ▶ Fermare sempre la carta da forno, che deve essere tagliata in modo idoneo, con una stoviglia o una teglia.

⚠ AVVERTENZA – Pericolo di ustioni!

Durante l'utilizzo, l'apparecchio e le sue parti con cui si può entrare a contatto si surriscaldano.

- ▶ È necessario prestare attenzione per evitare di toccare gli elementi riscaldanti.
- ▶ Tenere lontano i bambini di età inferiore a 8 anni.

L'accessorio o la stoviglia si surriscalda.

- ▶ Servirsi sempre delle presine per estrarre le stoviglie e gli accessori caldi dal vano di cottura.

I vapori dell'alcol nel vano di cottura caldo potrebbero prendere fuoco.

- ▶ Utilizzare esclusivamente piccole quantità di bevande ad alta gradazione alcolica nelle pietanze.
- ▶ Aprire con cautela lo sportello dell'apparecchio.

⚠ AVVERTENZA – Pericolo di scottature!

Durante il funzionamento le parti scoperte diventano molto calde.

- ▶ Non toccare mai le parti roventi.
- ▶ Tenere lontano i bambini.

Aperto lo sportello dell'apparecchio potrebbe fuoriuscire del vapore caldo. A certe temperature il vapore non è visibile.

- ▶ Aprire con cautela lo sportello dell'apparecchio.
- ▶ Tenere lontano i bambini.

La presenza di acqua nel vano di cottura caldo può causare la formazione di vapore.

- ▶ Non versare mai acqua nel vano cottura caldo.

⚠ AVVERTENZA – Pericolo di lesioni!

Il vetro graffiato dello sportello dell'apparecchio potrebbe rompersi.

- ▶ Non utilizzare alcun detergente abrasivo né raschietti in metallo taglienti per la pulizia del vetro dello sportello del forno, poiché possono graffiare la superficie.

Aperto e chiudendo lo sportello dell'apparecchio le cerniere si muovono e possono bloccarsi.

- ▶ Non toccare mai la zona delle cerniere. I componenti all'interno dello sportello dell'apparecchio possono essere affilati.
- ▶ Indossare guanti protettivi.

⚠ AVVERTENZA – Pericolo di scosse elettriche!

Gli interventi di riparazione effettuati in modo non appropriato rappresentano una fonte di pericolo.

- ▶ Solo il personale adeguatamente specializzato e formato può eseguire riparazioni sull'apparecchio.
- ▶ Per la riparazione dell'apparecchio possono essere impiegati soltanto pezzi di ricambio originali.
- ▶ Se il cavo di collegamento dell'apparecchio è danneggiato, deve essere sostituito da personale tecnico appositamente formato.

Un isolamento danneggiato del cavo di allacciamento alla rete costituisce un pericolo.

- ▶ Non mettere mai il cavo di allacciamento alla rete a contatto con fonti di calore o parti dell'apparecchio calde.
- ▶ Non mettere mai il cavo di allacciamento alla rete a contatto con spigoli vivi.
- ▶ Non piegare, schiacciare o modificare mai il cavo di allacciamento alla rete.

L'infiltrazione di umidità può provocare una scarica elettrica.

- ▶ Non lavare l'apparecchio con pulitori a vapore o idropulitrici.

Un apparecchio o un cavo di alimentazione danneggiati costituiscono un pericolo.

- ▶ Non mettere mai in funzione un apparecchio danneggiato.
- ▶ Non tirare mai il cavo di collegamento alla rete elettrica per staccare l'apparecchio dalla rete elettrica. Staccare sempre la spina del cavo di alimentazione.
- ▶ Se l'apparecchio o il cavo di alimentazione è danneggiato, staccare subito la spina di alimentazione del cavo di alimentazione e spegnere il fusibile nella scatola dei fusibili.
- ▶ Rivolgersi al servizio di assistenza clienti.

→ Pagina 39

⚠ AVVERTENZA – Pericolo: magnetismo!

Nel pannello di comando o negli elementi di comando sono inseriti magneti permanenti che possono interferire con gli impianti elettronici, quali ad es. pacemaker o pompe di insulina.

- ▶ I portatori di impianti elettronici devono mantenersi a una distanza minima di 10 cm dal pannello di comando.

⚠ AVVERTENZA – Pericolo di soffocamento!

I bambini potrebbero mettersi in testa il materiale di imballaggio o avvolgersi nello stesso, rimanendo soffocati.

- ▶ Tenere lontano il materiale di imballaggio dai bambini.
- ▶ Vietare ai bambini di giocare con materiali d'imballaggio.

I bambini possono inspirare o ingoiare le parti piccole, rimanendo soffocati.

- ▶ Tenere i bambini lontano dalle parti piccole.
- ▶ Non lasciare che i bambini giochino con le parti piccole.

1.5 Vapore

Osservare le presenti indicazioni se si utilizza la funzione a vapore.

⚠ AVVERTENZA – Pericolo di scottature!

L'acqua presente nel serbatoio può surriscaldarsi molto durante il successivo azionamento dell'apparecchio.

- ▶ Svuotare il serbatoio dell'acqua dopo ogni azionamento dell'apparecchio con vapore. Nel vano cottura si sviluppa del vapore caldo.
- ▶ Durante l'azionamento dell'apparecchio con vapore non toccare il vano cottura. Rimuovendo l'accessorio può traboccare del liquido caldo.
- ▶ Rimuovere con cautela l'accessorio caldo indossando sempre un guanto da forno.

⚠ AVVERTENZA – Pericolo di incendio!

Nel vano di cottura, i vapori che si generano dai liquidi infiammabili potrebbero prendere fuoco entrando in contatto con le superfici calde (deflagrazione). Lo sportello dell'apparecchio può saltare in aria, se fuoriescono vapori molto caldi o fiammate.

- ▶ Non introdurre nel serbatoio dell'acqua liquidi infiammabili (ad es. bevande alcoliche).
- ▶ Riempire il serbatoio esclusivamente con acqua o con la soluzione decalcificante raccomandata.

1.6 Termometro per arrosti

⚠ AVVERTENZA – Pericolo di scosse elettriche!

Con un termometro per arrosti errato l'isolamento può essere danneggiato.

- ▶ Per questo apparecchio utilizzare esclusivamente un determinato termometro per arrosti.

1.7 Funzione pulizia

⚠ AVVERTENZA – Pericolo di ustioni!

⚠ Durante la funzione di pulizia l'esterno dell'apparecchio diventa molto caldo.

- ▶ Non toccare mai lo sportello dell'apparecchio.
- ▶ Lasciar raffreddare l'apparecchio.
- ▶ Tenere lontano i bambini.

2 Prevenzione di danni materiali

2.1 In generale

ATTENZIONE!

In caso di temperatura superiore a 50 °C, gli oggetti presenti sul fondo del vano cottura provocano un accumulo di calore. I tempi di cottura non sono più corretti e la superficie smaltata viene danneggiata.

- ▶ Sul fondo del vano cottura non collocarvi accessori, né carta da forno o pellicola di alcun tipo.
- ▶ Collocare la stoviglia sul fondo del vano cottura soltanto con temperature inferiori a 50 °C.

Stampi, pellicole, coperture o accessori in silicone possono danneggiare i sensori di cottura. Potrebbero verificarsi dei danni se il sensore di cottura non è attivo.

- ▶ Non utilizzare stampi, pellicole, coperture o accessori in silicone.
- ▶ Non custodire mai gli oggetti in silicone nel vano cottura.

La presenza di acqua nel vano cottura caldo può causare la formazione di vapore. A causa della variazione di temperatura possono verificarsi danni.

- ▶ Non versare mai acqua nel vano cottura caldo.
- ▶ Non collocare mai la stoviglia con acqua sul fondo del vano cottura.

La presenza di umidità nel vano cottura per lungo tempo causa corrosione.

- ▶ Dopo avere utilizzato il vano cottura, lasciarlo asciugare.
- ▶ Non conservare alimenti umidi all'interno del vano cottura chiuso per periodi di tempo prolungati.
- ▶ Non conservare gli alimenti all'interno del vano cottura.

Con il passare del tempo, raffreddare tenendo lo sportello dell'apparecchio aperto danneggia i mobili adiacenti.

- ▶ Dopo il funzionamento ad alte temperatura, il raffreddamento del vano cottura deve avvenire esclusivamente con lo sportello chiuso.
- ▶ Controllare che nulla resti incastrato nello sportello dell'apparecchio.
- ▶ Solo dopo un funzionamento con molta umidità, lasciare aperto il vano cottura per farlo asciugare.

Il succo della frutta che trabocca dalla teglia causa la formazione di macchie non più rimovibili.

- ▶ Durante la preparazione di dolci alla frutta molto succosi, non riempire eccessivamente la teglia.
- ▶ Se possibile, si consiglia di utilizzare la leccarda più profonda.

Il detergente per forno nel vano cottura caldo danneggia la superficie smaltata.

- ▶ Non utilizzare mai il detergente per forno nel vano cottura caldo.
- ▶ Prima del successivo riscaldamento eliminare completamente i residui dal vano cottura e dallo sportello dell'apparecchio.

Se la guarnizione è molto sporca, durante il funzionamento dell'apparecchio lo sportello non si chiude più correttamente. Le superfici dei mobili adiacenti possono danneggiarsi.

- ▶ Mantenere sempre pulita la guarnizione.
- ▶ Non mettere mai in funzione un apparecchio che presenta una guarnizione danneggiata o che non dispone di una guarnizione.

Lo sportello dell'apparecchio può danneggiarsi se utilizzato come superficie d'appoggio o per sedersi.

- ▶ Non appoggiarsi allo sportello dell'apparecchio, né sedersi sopra o appendervi.
- ▶ Non posare stoviglie o accessori sulla porta dell'apparecchio.

A seconda del tipo di apparecchio, gli accessori possono graffiare il pannello durante la chiusura dello sportello.

- ▶ Inserire sempre gli accessori nel vano cottura fino all'arresto.

2.2 Vapore

Osservare le presenti indicazioni durante l'utilizzo della funzione a vapore.

ATTENZIONE!

Una stoviglia che presenta dei punti arrugginiti può corrodere il vano cottura. Anche le macchie più piccole possono corrodere il vano cottura.

- ▶ Non utilizzare stoviglie con punti arrugginiti. I liquidi che gocciolano sporcano il fondo del vano cottura.

- ▶ Per la cottura a vapore, inserire sempre la teglia, la leccarda universale smaltata o il recipiente di cottura non forato sotto quello forato in modo da raccogliere i liquidi che gocciolano.

L'acqua calda nel relativo serbatoio può danneggiare il sistema del vapore.

- ▶ Riempire il serbatoio esclusivamente con acqua fredda.

L'acqua sul fondo del vano di cottura, durante il funzionamento dell'apparecchio a temperature superiori a 120 °C, può causare danni alla superficie smaltata.

- ▶ Non mettere in funzione se sul fondo del vano di cottura è presente dell'acqua.
- ▶ Prima della messa in funzione, rimuovere l'acqua presente sul fondo del vano cottura.

Il pannello di controllo o le altre superfici delicate vengono danneggiati se la soluzione decalcificante entra in contatto con essi.

- ▶ Rimuovere subito la soluzione decalcificante con acqua.

Il lavaggio del serbatoio dell'acqua nella lavastoviglie causa dei danni.

- ▶ Non lavare il serbatoio dell'acqua in lavastoviglie.
- ▶ Pulire il serbatoio dell'acqua con un panno morbido e un detergente di uso comune.

3 Tutela dell'ambiente e risparmio

3.1 Smaltimento dell'imballaggio

I materiali dell'imballaggio sono rispettosi dell'ambiente e possono essere riutilizzati.

- ▶ Smaltire le singole parti distintamente secondo il tipo di materiale.

3.2 Risparmio energetico

Osservando queste avvertenze l'apparecchio consuma meno energia elettrica.

Preriscaldare l'apparecchio solo se previsto dalla ricetta o dalle impostazioni consigliate.

- Non preriscaldare l'apparecchio significa risparmiare fino al 20% di energia.

Utilizzare stampi scuri, con smalto o vernice nera.

- Questo tipo di stampi assorbe bene il calore.

Durante la cottura, aprire il meno possibile lo sportello dell'apparecchio.

- La temperatura all'interno del vano cottura viene mantenuta e un riscaldamento successivo dell'apparecchio non è necessario.

Cuocere molteplici pietanze direttamente una dietro l'altra o parallelamente.

- Il vano cottura è riscaldato dopo la prima cottura. In questo modo si riduce il tempo di cottura per il dolce successivo.

In caso di tempi di cottura prolungati, disattivare l'apparecchio 10 minuti prima della fine del tempo di cottura.

- Il calore residuo è sufficiente ad ultimare la cottura.

Rimuovere gli accessori non utilizzati dal vano cottura.

- Non riscaldare gli accessori in eccesso.

Lasciar scongelare le pietanze surgelate prima della preparazione.

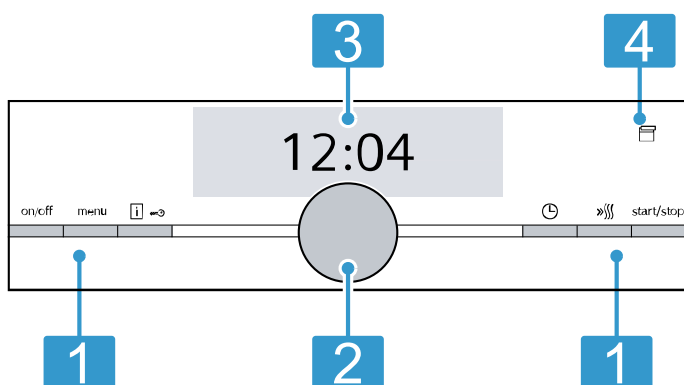
- L'energia viene risparmiata per scongelare le pietanze.

4 Conoscere l'apparecchio

4.1 Pannello di comando

Il pannello di comando consente di impostare tutte le funzioni dell'apparecchio e di ottenere informazioni sullo stato di esercizio.

Nota: I particolari illustrati nell'immagine possono variare in base al tipo di apparecchio, ad es. colore e forma.


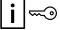

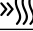



4.2 Tasti

Con i tasti a sinistra e a destra sul pannello comandi si attiva e si disattiva l'apparecchio o il funzionamento.

Tasto	Funzionamento	Utilizzo
on/off	On/Off	Accendere o spegnere l'apparecchio.
menu	Menu	Aprire il menu Modalità di funzionamento

- Tasti**
I tasti a destra e sinistra sul pannello di comando possono essere premuti. Per azionare un tasto, premere un tasto. Per apparecchi senza parte frontale in acciaio, anche i tasti sono campi touch.
- Selettore girevole**
Il selettore girevole può essere ruotato in modo illimitato verso destra o verso sinistra. I campi touch sono superfici sensibili al tatto. Per selezionare una funzione, basta toccare leggermente il campo corrispondente.
- Display touch**
Sui display touch vengono visualizzate le possibilità di selezione correnti. Per selezionare una funzione, basta toccare direttamente il campo corrispondente. I campi di testo si modificano in base a ciò che viene selezionato.
- Campi touch**
I campi touch sono superfici sensibili al tatto. Per selezionare una funzione, basta toccare leggermente il campo corrispondente.

Tasto	Funzionamento	Utilizzo
	Informazioni	Visualizzare le avvertenze Attivazione e disattivazione della sicurezza bambini
	Sicurezza bambini	Attivazione e disattivazione della sicurezza bambini
	Funzioni durata	Premendo brevemente: avvio o interruzione del funzionamento. Tenendo premuto per circa 3 secondi: interruzione del funzionamento.
	Riscaldamento rapido	Accendere e spegnere il riscaldamento rapido
start/stop	Avvio/stop	Avviare, sospendere o interrompere il funzionamento
	Aprire il pannello	Aprire il pannello comandi per rimuovere il serbatoio dell'acqua.

4.3 Selettore girevole

Con il selettore girevole modificare i parametri di impostazione visualizzati sul display.

Se in caso di valori di impostazione, ad esempio della temperatura, è stato raggiunto il valore minimo o massimo, questo valore resta visualizzato sul display. Se necessario ripristinare il valore con il selettore girevole. In caso di elenchi, ad es. i tipi di riscaldamento, dopo l'ultimo valore si ricomincia dall'inizio.

4.4 Display

Sul display vengono visualizzati i valori di impostazione attuali.

Il valore che si può modificare sul display è contrassegnato con un colore.

Barra di stato

La barra di stato si trova nella parte superiore del display.

Nella barra di stato vengono visualizzate l'ora e le funzioni durata impostate.

Barra di avanzamento

La barra si trova sul display sotto al valore posto in evidenza.

Dalla barra di avanzamento si può vedere a che punto è il riscaldamento dell'apparecchio o la durata. La barra si colora da sinistra a destra.

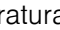
Scorrere del tempo

In alto a destra nella barra di stato si possono vedere lo scorrere del tempo o la durata del funzionamento fino a questo punto.

Se è stata impostata una durata e la durata viene cancellata, lo scorrere del tempo riprende la durata dell'apparecchio finora trascorsa. Così è possibile controllare da quanto l'apparecchio è già in funzione.

Indicatore della temperatura

Il controllo del riscaldamento e l'indicatore di calore residuo indicano la temperatura all'interno del vano cottura.

Per effetto dell'inerzia termica, la temperatura visualizzata può discostarsi leggermente dal valore di temperatura effettiva nel vano cottura. Con il tasto  si può richiedere la temperatura attuale.

Controllo del riscaldamento

Una volta avviato il funzionamento, il controllo del riscaldamento mostra l'aumento della temperatura nel vano cottura. Quando si preriscalda, il momento giusto per introdurre la pietanza è quando tutte le linee si illuminano.

Con i livelli di impostazione non compare il controllo del riscaldamento, ad es. con i livelli grill.

Indicatore del calore residuo

Quando l'apparecchio è spento, il display indica il calore residuo nel vano di cottura. L'indicatore di calore residuo si spegne a ca. 60 °C.

4.5 Vano cottura

Alcune funzioni nel vano cottura facilitano il funzionamento dell'apparecchio.

Supporti

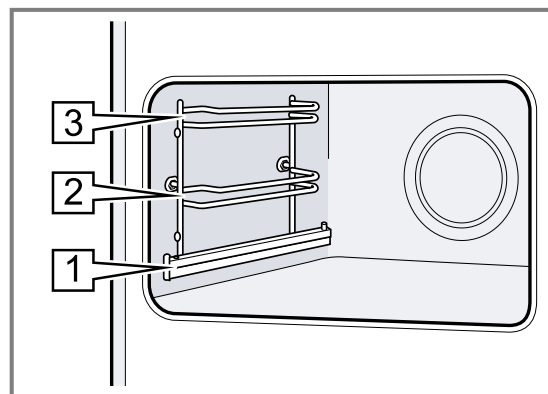
Nei supporti presenti all'interno del vano cottura si possono inserire accessori a diverse altezze.

→ "Accessori", Pagina 10

L'apparecchio dispone di 3 livelli di inserimento. I livelli di inserimento vengono contati dal basso verso l'alto.

A seconda del tipo di apparecchio, i supporti sono dotati di uno o più livelli con estensioni.

Si possono sganciare i supporti, ad esempio per pulire.
→ "Sostegni", Pagina 36



Superfici autopulenti

Le superfici autopulenti nel vano cottura sono rivestite con uno strato in ceramica opaca e porosa e hanno una superficie ruvida. Quando l'apparecchio è in funzione, le superfici autopulenti assorbono e neutralizzano gli schizzi di grasso prodotti durante la cottura al forno, la cottura arrosto o la cottura alla griglia.

Le seguenti superfici sono autopulenti:

- parete posteriore
- parete superiore

▪ pareti laterali

Utilizzare regolarmente la funzione di pulizia in modo tale che la capacità di pulitura delle superfici autopulenti resti inalterata e non si presentino danni.

→ "Funzione pulizia ", Pagina 29

Illuminazione

Una o più lampadine illuminano il vano cottura. Quando si apre lo sportello dell'apparecchio, l'illuminazione del vano cottura si attiva. Se lo sportello rimane aperto per più di 15 minuti, l'illuminazione si spegne nuovamente.

Nella maggior parte delle modalità di funzionamento l'illuminazione si accende non appena viene avviato l'apparecchio. Quando il funzionamento è terminato l'illuminazione si spegne.

Ventola di raffreddamento

La ventola di raffreddamento si attiva e disattiva a seconda della temperatura dell'apparecchio. L'aria calda fuoriesce attraverso lo sportello.

ATTENZIONE!

Non coprire le feritoie di aerazione sopra lo sportello dell'apparecchio. L'apparecchio si surriscalderebbe.

► Lasciare libere le feritoie di aerazione.

Terminato il funzionamento, la ventola di raffreddamento resta attiva per un periodo di tempo prestabilito, in modo da consentire un raffreddamento più rapido dell'apparecchio.

Sportello dell'apparecchio

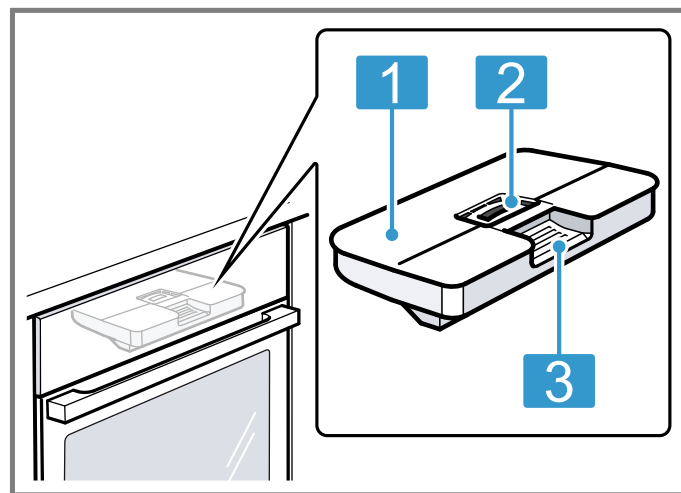
Se viene aperto lo sportello dell'apparecchio durante il funzionamento, questo si arresta. Se si chiude lo sportello, l'apparecchio riprende automaticamente a funzionare.

Serbatoio dell'acqua

Per i tipi di riscaldamento con vapore è necessario il serbatoio dell'acqua.

Il serbatoio dell'acqua si trova dietro al pannello di comando.

→ "Riempimento del serbatoio dell'acqua", Pagina 16



- 1 Coperchio del serbatoio
- 2 Apertura per riempimento e svuotamento
- 3 Impugnatura per prelevare ed inserire

5 Modalità di funzionamento

Qui è disponibile una panoramica delle modalità di funzionamento e delle funzioni principali dell'apparecchio. Premere il tasto menu per aprire il menu.

Modalità di funzionamento	Utilizzo
Tipi di riscaldamento	Per preparare al meglio le pietanze selezionare vari tipi di riscaldamento che si addicono alla perfezione. → "Tipi di riscaldamento", Pagina 9
Piatti	Utilizzare le impostazioni programmate consigliate per i diversi piatti. → "Piatti", Pagina 22
Vapore	Preparare delicatamente le pietanze con i tipi di riscaldamento con vapore.

Modalità di funzionamento	Utilizzo
Funzione di asciugatura	Da utilizzare dopo ogni utilizzo con il vapore o il microonde. → "Asciugatura", Pagina 32
Decalcificazione	Con questa funzione è possibile rimuovere il calcare dall'evaporatore. → "Decalcificazione", Pagina 31
Funzione pulizia	La funzione pulizia pulisce il forno in maniera pressoché indipendente. → "Funzione pulizia ", Pagina 29
Impostazioni di base	Adattare le impostazioni di base. Impostazioni di base → Pagina 26
Home Connect	Collegare il forno a un terminale mobile e comandarlo a distanza. → "Home Connect ", Pagina 24

5.1 Tipi di riscaldamento



Affinché sia sempre possibile trovare il tipo di riscaldamento adatto per la pietanza, vi illustriamo qui le differenze e le diverse modalità di cottura.

I simboli relativi ai singoli tipi di riscaldamento rappresentano un valido supporto per riconoscere subito i giusti abbinamenti.

Se si seleziona un tipo di riscaldamento, l'apparecchio suggerisce la temperatura o il livello adatti. Si possono accettare i valori proposti oppure si possono modificare nell'area indicata.





Se si imposta una temperatura superiore a 275 °C e un livello grill 3, dopo circa 40 minuti l'apparecchio riduce la temperatura a circa 275 °C e porta il livello grill a 1.

Simbolo	Tipi di riscaldamento	Range di temperatura	Utilizzo e funzionamento Funzioni supplementari possibili
	Aria calda 4D	30 - 250 °C	Cottura al forno o arrosto su uno o più livelli. La ventola distribuisce uniformemente all'interno del vano cottura il calore generato dalla resistenza circolare collocata sulla parete posteriore.
	Riscaldamento sup./inf.	30 - 250 °C	Di normale, cuocere o arrostitire a un livello. Il tipo di riscaldamento è particolarmente adatto per dolci con farcitura cremosa. Il calore viene distribuito uniformemente dall'alto e dal basso.
	Aria calda eco	30 - 250 °C	Cuocere delicatamente le pietanze selezionate senza preriscaldare su un livello. La ventola distribuisce uniformemente all'interno del vano cottura il calore generato dalla resistenza circolare collocata sulla parete posteriore. Il cibo viene preparato in modo graduale sfruttando il calore residuo. Il tipo di riscaldamento più efficace ha la temperatura compresa tra 125 e 250 °C. Durante la cottura, tenere chiuso lo sportello dell'apparecchio. Questo tipo di riscaldamento viene utilizzato per definire il consumo di energia in modalità con ricircolo d'aria e nella classe di efficienza energetica.
	Riscaldamento sup./inf. eco	30 - 250 °C	Cuocere delicatamente le pietanze selezionate. Il calore viene distribuito dall'alto e dal basso. Il tipo di riscaldamento più efficace ha la temperatura compresa tra 150 e 250 °C. Questo tipo di riscaldamento viene utilizzato per definire il consumo di energia in modalità tradizionale.
	Grill ventilato	30 - 250 °C	Arrostire pollame, pesci interi o grandi pezzi di carne. L'elemento grill e la ventola si attivano e disattivano in maniera alternata. La ventola si attiva e l'aria calda avvolge le pietanze.
	Grill, superficie grande	Livelli grill: 1 = ridotto 2 = medio 3 = elevato	Grigliare alimenti sottili, quali bistecche, salsicce o toast. Gratinare pietanze. Si riscalda l'intera superficie al di sotto dell'elemento grill.
	Grill, superficie piccola	Livelli grill: 1 = ridotto 2 = medio 3 = elevato	Grigliare piccole quantità come bistecche, salsicce o toast. Gratinare piccole quantità. Si riscalda la superficie centrale al di sotto dell'elemento grill.
	Livello pizza	30 - 250 °C	Preparare la pizza o le pietanze che necessitano di molto calore dal basso. Si riscaldano l'elemento riscaldante inferiore e la resistenza circolare sulla parete posteriore.
	Calore intenso	30 - 250 °C	Preparare pietanze dal fondo croccante. Il calore viene distribuito dall'alto e, più intensamente, dal basso.
	Cottura a fuoco lento	70 - 120 °C	Cuocere delicatamente e a fuoco lento porzioni di carne rosolate e morbide in una stoviglia senza coperchio. Il calore viene generato a basse temperature sia dall'alto sia dal basso.
	Riscaldamento inferiore	30 - 250 °C	Ultimare le pietanze o cuocere a bagnomaria. Il calore viene distribuito dal basso.
	Essiccazione per la conservazione	30 - 150 °C	Essiccare erbe aromatiche, frutta e verdura.

Simbolo	Tipi di riscaldamento	Range di temperatura	Utilizzo e funzionamento Funzioni supplementari possibili
	Tenere al caldo	60 - 100 °C	Tenere in caldo le pietanze già cotte.
	Preriscaldamento stoviglie	30 - 70 °C	Preriscaldare stoviglie.
	Funzione CoolStart	30 - 250 °C	Per una preparazione rapida di prodotti surgelati a livello 1. La temperatura è basata sui dati del costruttore. Utilizzare la massima temperatura indicata sull'imballaggio. Il tempo di cottura è come indicato o inferiore. Non è necessario preriscaldare.

5.2 Tipo di riscaldamento con vapore

Qui è possibile trovare una panoramica dei tipi di riscaldamento con vapore e il relativo utilizzo.

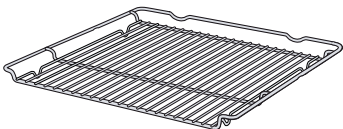
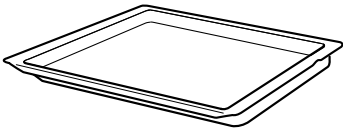
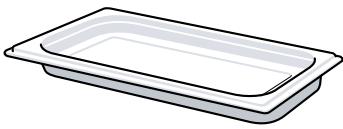
Simbolo	Tipi di riscaldamento	Temperatura	Utilizzo
	Cottura a vapore	30 - 100 °C	Preparare la verdura, il pesce e i contorni. Estrarre il succo. Sbollentare le pietanze.
	Rigenerazione	80 - 180 °C	Riscaldare delicatamente piatti pronti e prodotti da forno. Il vapore emesso consente di non asciugare completamente gli alimenti.
	Lievitazione impasto	30 - 50 °C	Far lievitare la pasta lievitata e la pasta acida. L'impasto lievita molto più velocemente che a temperatura ambiente. La superficie dell'impasto non si asciuga.
	Scongelamento	30 - 60 °C	Per scongelare delicatamente verdure, carne, pesce e frutta. Con l'umidità, le pietanze non si seccano e non si deformano.

6 Accessori

Utilizzare gli accessori originali in quanto prodotti appositamente per questo apparecchio.

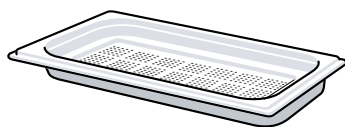
Nota: Quando si surriscaldano, gli accessori possono deformarsi; ciò non influisce in alcun modo sul funzionamento. Quando l'accessorio si raffredda nuovamente, la deformazione sparisce.

L'accessorio fornito in dotazione può essere diverso a seconda del tipo di apparecchio.

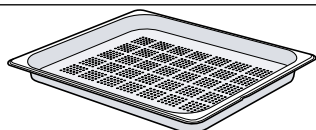
Accessori	Utilizzo
Griglia 	<ul style="list-style-type: none"> ■ Stampi per dolci ■ Stampi per sformato ■ Stoviglie ■ Carne ad es. arrostiti o pezzi da grigliare ■ Pietanze surgelate
Leccarda 	<ul style="list-style-type: none"> ■ Dolci umidi ■ Prodotti da forno ■ Pane ■ Arrostiti di grandi dimensioni ■ Pietanze surgelate ■ Raccogliere i liquidi che gocciolano, ad es. il grasso sulla griglia mentre si griglia o il liquido che si forma durante il funzionamento a vapore.
Contenitore per la cottura a vapore, non forato, dimensione S 	<p>Cottura di:</p> <ul style="list-style-type: none"> ■ Riso ■ Legumi ■ Cereali <p>Collocare il contenitore per la cottura a vapore sulla griglia.</p>

Accessori

Contenitore per la cottura a vapore, forato, dimensione S



Contenitore per la cottura a vapore, forato, dimensione XL

**Utilizzo**

- Stufare le verdure.
- Estrarre il succo frutti di bosco.
- Scongelare.

Collocare il contenitore per la cottura a vapore sulla griglia.

Cuocere al vapore grandi quantità di cibo.

6.1 Avvertenze sugli accessori

Alcuni accessori sono adatti solo per determinate modalità di funzionamento.

Contenitore per la cottura a vapore

I contenitori per la cottura a vapore sono adatti ai tipi di riscaldamento puramente a vapore fino a 120 °C. Per elevate temperature o altri tipi di riscaldamento, i contenitori per la cottura a vapore non sono adatti. I contenitori si scoloriscono e si deformano in modo permanente.

6.2 Funzione d'arresto

La funzione d'arresto evita che l'accessorio si ribalti durante l'estrazione.

È possibile estrarre gli accessori per la metà della loro lunghezza, dopodiché l'accessorio si blocca in posizione. La protezione antiribaltamento funziona soltanto se gli accessori vengono inseriti correttamente nel vano cottura.

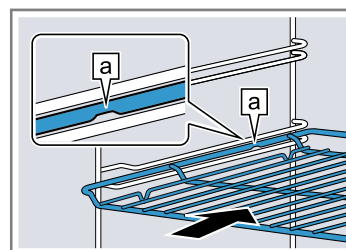
6.3 Inserimento degli accessori nel vano di cottura

Inserire sempre correttamente gli accessori nel vano cottura. Soltanto in questo modo gli accessori possono essere estratti per circa la metà della loro lunghezza, senza che si ribaltino.

1. Ruotare gli accessori finché la scanalatura **a** non si trova nella parte posteriore e non è rivolta verso il basso.
2. Inserire l'accessorio tra entrambe le aste guida di un livello di inserimento.

griglia

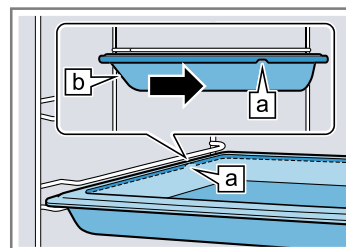
Introdurre la griglia con il lato aperto rivolto verso lo sportello dell'apparecchio e con la curvatura ~ rivolta verso il basso.



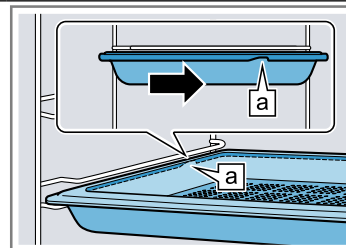
Teglia

ad es. leccarda o teglia per forno

Inserire la teglia con la smussatura **b** rivolta verso lo sportello dell'apparecchio.



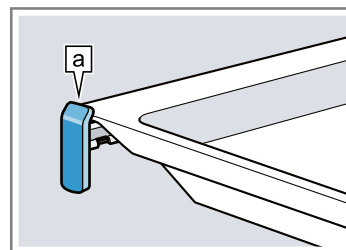
Contenitore per la cottura a vapore forato, dimensione XL



3. Per collocare l'accessorio nei livelli di inserimento con guide di estrazione, estrarre le guide.

Griglia o teglia

Collocare l'accessorio in modo tale che il suo bordo si trovi dietro la linguetta **a** sulla guida di estrazione.




Nota: Una volta estratte del tutto, le guide di estrazione si innestano. Spingere indietro con una leggera pressione le guide di estrazione nel vano cottura.

4. Inserire completamente l'accessorio in modo che non tocchi lo sportello dell'apparecchio.

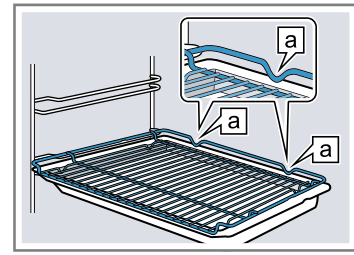
Nota: Togliere dal vano di cottura gli accessori che non sono necessari durante il funzionamento.

Combinazione accessori

Per raccogliere il liquido che gocciola, si può combinare la griglia con la leccarda.

1. Disporre la griglia sulla leccarda in modo che entrambi i supporti distanziatori  si trovino nella parte posteriore, sul bordo della leccarda.
2. Inserire la leccarda sempre tra le due aste guida di un livello di inserimento. La griglia qui è sopra l'asta di guida superiore.

Griglia su leccarda



6.4 Altri accessori

Gli altri accessori si possono acquistare presso il servizio clienti, i rivenditori specializzati o su Internet. Una vasta offerta di accessori per l'apparecchio è reperibile nei nostri cataloghi o su Internet:

siemens-home.bsh-group.com

Gli accessori sono specifici dell'apparecchio. Al momento dell'acquisto indicare sempre il codice prodotto preciso (cod. E) dell'apparecchio.

Per conoscere gli accessori disponibili per il proprio apparecchio consultare il punto vendita online o il servizio clienti.

7 Prima del primo utilizzo

Effettuare le impostazioni per la prima messa in funzione. Calibrare l'apparecchio. Pulire l'apparecchio e gli accessori.

7.1 Prima della prima messa in funzione

Prima di eseguire la prima messa in funzione, richiedere le informazioni circa la durezza dell'acqua della propria zona presso l'ente di approvvigionamento idrico competente. Affinché l'apparecchio vi possa ricordare in maniera affidabile di eseguire la decalcificazione stabilita, è necessario impostare in maniera esatta la durezza dell'acqua.

ATTENZIONE!

Se è stata impostata una durezza dell'acqua sbagliata, l'apparecchio non vi ricorda con esattezza quando eseguire la decalcificazione.

- Impostare correttamente la durezza dell'acqua. Danni all'apparecchio dovuti all'utilizzo di liquidi non adatti.
- Non utilizzare acqua distillata, acqua del rubinetto ad elevato contenuto di cloruro (>40mg/l) o altri liquidi.
- Utilizzare esclusivamente acqua del rubinetto pulita, fredda, acqua addolcita o acqua minerale non gasata.

Possibili anomalie di funzionamento con l'impiego di acqua filtrata o demineralizzata. L'apparecchio richiede eventualmente di essere rabboccato, nonostante il serbatoio dell'acqua sia pieno, oppure il funzionamento con il vapore viene interrotto dopo circa 2 minuti.

- Mescolare eventualmente l'acqua filtrata o demineralizzata con acqua minerale naturale già presente nel serbatoio con un rapporto di 1 a 1.

Consiglio: Se si utilizza acqua minerale, impostare la durezza dell'acqua su "molto dura". Se si utilizza acqua minerale, quest'ultima non deve essere gassata.

Consiglio: Se l'acqua del rubinetto risulta molto calcarea, si consiglia l'uso di acqua addolcita. Se si utilizza esclusivamente acqua addolcita, impostare il campo relativo alla durezza dell'acqua su "addolcita".

Impostazione	Durezza acqua in mmol/l	Durezza tedesca in °dH	Durezza francese in °fH
0 (addolcita) ¹	-	-	-
1 (dolce)	fino a 1,5	fino a 8,4	fino a 15
2 (media)	1,5-2,5	8,4-14	15-25
3 (dura)	2,5-3,8	14-21,3	25-38
4 (molto dura) ²	oltre 3,8	oltre 21,3	oltre 38

¹ Impostare solo con l'utilizzo di acqua addolcita

² Impostare anche per acqua minerale. Utilizzare esclusivamente acqua minerale senza anidride carbonica.

7.2 Procedura per la prima messa in funzione

Dopo l'allacciamento alla corrente o in seguito a un'interruzione di corrente prolungata, occorre eseguire le impostazioni per la prima messa in funzione dell'apparecchio. Può durare alcuni secondi prima che compaiano le impostazioni sul display.

Nota: È possibile regolare le impostazioni anche con l'assistente Home Connect. In questo caso premere fino all'ultimo punto della prima messa in funzione con \checkmark . Se l'apparecchio è collegato, seguire le istruzioni fornite nell'app.

Impostazione della lingua

1. Servendosi del selettore girevole impostare la lingua desiderata.
2. Premere \checkmark .
✓ Viene visualizzata l'impostazione successiva.

Impostazione dell'ora

1. Impostare l'ora attuale servendosi dell'apposito selettore girevole.
2. Premere \checkmark .
✓ Viene visualizzata l'impostazione successiva.

Impostazione data

1. Servendosi del selettore girevole impostare il giorno corrente.
2. Premere \checkmark .
3. Servendosi del selettore girevole impostare il mese corrente.
4. Premere \checkmark .
5. Servendosi del selettore girevole impostare l'anno corrente.
6. Premere \checkmark .
✓ Viene visualizzata l'impostazione successiva.

Impostazione della durezza dell'acqua

1. Impostare la durezza con il selettore girevole.
2. Premere \checkmark .
✓ Sul display viene indicato che la prima messa in funzione è stata terminata.

7.3 Calibratura e pulizia dell'apparecchio prima di usarlo la prima volta


Calibrare l'apparecchio e pulire il vano cottura e gli accessori prima di preparare per la prima volta le pietanze.

Nota: La temperatura di ebollizione dell'acqua dipende dalla pressione dell'aria. In caso di calibratura, durante la prima cottura a vapore, l'apparecchio viene impostato su determinate condizioni di pressione in base al luogo di collocazione.

Durante la calibratura, non aprire la porta dell'apparecchio, altrimenti la calibratura viene interrotta.

Requisito: Il vano cottura è freddo o è a temperatura ambiente.

1. Togliere dal vano cottura le informazioni sul prodotto e gli accessori. Rimuovere i resti dell'imballaggio dall'apparecchio, quali ad es. le palline di polistirolo e rimuovere il nastro adesivo presente all'interno o all'esterno dell'apparecchio.
2. Pulire le superfici lisce nel vano cottura servendosi di un panno morbido e inumidito.
3. Accendere l'apparecchio con on/off.
4. Riempire il serbatoio dell'acqua.
5. Eseguire le seguenti impostazioni:

Tipo di riscaldamento	Cottura a vapore 
Temperatura	100 °C
Durata	30 minuti

→ "Comandi di base", Pagina 14

6. Avviare il funzionamento con start/stop.
 - Arieggiare la cucina durante il riscaldamento dell'apparecchio.
 - ✓ La calibratura si avvia. In questa fase si sviluppa moltissimo vapore.
 - ✓ Una volta trascorsa la durata, viene emesso un segnale acustico e la durata sul display è su zero.
7. Lasciar raffreddare l'apparecchio e infine asciugare bene il fondo del vano cottura.
8. **ATTENZIONE!**
L'acqua sul fondo del vano di cottura, durante il funzionamento dell'apparecchio a temperature superiori a 120 °C, può causare danni alla superficie smaltata.
 - ▶ Non mettere in funzione se sul fondo del vano di cottura è presente dell'acqua.
 - ▶ Prima della messa in funzione, rimuovere l'acqua presente sul fondo del vano cottura.

Eseguire le seguenti impostazioni:

Tipo di riscaldamento	Aria calda 4D 
Temperatura	Massima
Durata	30 minuti

→ "Comandi di base", Pagina 14

9. Avviare il funzionamento con start/stop.
 - Arieggiare la cucina durante il riscaldamento dell'apparecchio.
 - ✓ Una volta trascorsa la durata, viene emesso un segnale acustico e la durata sul display è su zero.
10. Spegner l'apparecchio con on/off.
11. Quando l'apparecchio è raffreddato, pulire le superfici lisce nel vano cottura con una soluzione di lavaggio e con un panno spugna.
12. Pulire bene gli accessori con una soluzione di lavaggio e con un panno spugna o una spazzola morbida.
13. Svuotare il serbatoio dell'acqua e asciugare il vano cottura.
→ "Svuotamento del serbatoio dell'acqua", Pagina 19

Nota: Dopo un'interruzione di corrente la calibratura viene mantenuta.

Per fare in modo che l'apparecchio si adatti alla nuova collocazione, ripristinare le impostazioni di base alle impostazioni di fabbrica. Eseguire nuovamente la prima messa in funzione e la calibratura.

8 Comandi di base

8.1 Accensione dell'apparecchio

- ▶ Accendere l'apparecchio con on/off.
 - Il tasto on/off si illumina a luce blu.
- ✓ Nel display compare il logo Siemens. Infine compare un tipo di riscaldamento e una temperatura.

8.2 Spegnimento dell'apparecchio

Spegnere l'apparecchio se non viene utilizzato. Se l'apparecchio non viene utilizzato per un lasso di tempo prolungato si spegne automaticamente.

- ▶ Spegner l'apparecchio con on/off.
 - L'illuminazione sopra il tasto on/off si spegne.
- ✓ L'apparecchio si spegne. Le funzioni in corso vengono interrotte.
- ✓ Sul display compare l'ora o l'indicazione del calore residuo.

8.3 Avvio del funzionamento

Ogni funzionamento deve essere avviato.

ATTENZIONE!

L'acqua sul fondo del vano di cottura, durante il funzionamento dell'apparecchio a temperature superiori a 120 °C, può causare danni alla superficie smaltata.

- ▶ Non mettere in funzione se sul fondo del vano di cottura è presente dell'acqua.
- ▶ Prima della messa in funzione, rimuovere l'acqua presente sul fondo del vano cottura.
- ▶ Avviare il funzionamento con start/stop.
- ✓ Sul display compaiono le impostazioni, il tempo di funzionamento e la linea di riscaldamento.

8.4 Interruzione o annullamento del funzionamento

È possibile arrestare brevemente il funzionamento e proseguire con il funzionamento. Se si interrompe completamente il funzionamento, ripristinare le impostazioni.

1. Per interrompere brevemente il funzionamento:
 - premere brevemente su start/stop.
 - Per continuare il funzionamento, premere su start/stop.
2. Per interrompere il funzionamento, premere on/off.
- ✓ Il funzionamento viene interrotto e tutte le impostazioni ripristinate.

8.5 Impostazione della modalità di funzionamento

Requisito: L'apparecchio deve essere acceso.

1. Premere menu.
 - Si apre il menu delle modalità di funzionamento.
2. Premere la modalità di funzionamento desiderata.
 - A seconda della modalità di funzionamento sono disponibili diverse possibilità di scelta.

3. La selezione è modificabile con il selettore girevole. A seconda della selezione effettuata possono essere modificate ulteriori impostazioni.
4. Avviare con start/stop.

8.6 Impostazione del tipo di riscaldamento e della temperatura

Se si accende l'apparecchio, la modalità di funzionamento Tipi di riscaldamento viene impostata automaticamente.

1. Servendosi del selettore girevole impostare il tipo di riscaldamento desiderato.
2. Premere sulla temperatura.
3. Servendosi del selettore girevole impostare la temperatura.
4. Avviare il funzionamento con start/stop.
 - ✓ L'apparecchio inizia a riscaldarsi.
 - ✓ Sul display vengono visualizzati il tipo di riscaldamento impostato, la temperatura e la durata/tempo di esecuzione dell'apparecchio.
5. Quando le pietanze sono pronte, spegnere l'apparecchio con on/off.

Consiglio: Il tipo di riscaldamento più adatto per le pietanze si può consultare nella descrizione dei tipi di riscaldamento.

Nota: Sull'apparecchio è possibile impostare una durata oppure una fine per il funzionamento.
→ "Funzioni durata", Pagina 15

Modifica del tipo di riscaldamento

Se si modifica il tipo di riscaldamento, anche le altre impostazioni vengono resettate.

1. Interrompere il funzionamento con start/stop.
2. Premere sul tipo di riscaldamento.
3. Servendosi del selettore girevole impostare il tipo di riscaldamento desiderato.
 - ✓ Sul display viene visualizzata la relativa temperatura predefinita.


Modifica della temperatura

Dopo l'avvio del funzionamento, modificare direttamente la temperatura.

- ▶ Modificare la temperatura servendosi del selettore girevole.
- ✓ La temperatura viene accettata direttamente.

8.7 Visualizzazione delle informazioni




Nella maggior parte dei casi si possono richiamare le informazioni rispetto alla funzione appena eseguita. L'apparecchio indica automaticamente alcune indicazioni, ad es. per confermare, richiedere o avvisare.

- ▶ Premere .
- ✓ Se presente, alcune informazioni vengono indicate per alcuni secondi.

9 Riscaldamento rapido

Per risparmiare tempo, è possibile ridurre la durata di messa a temperatura per temperature impostate a partire da 100 °C.

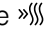
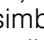
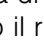
Per questo tipo di riscaldamento è possibile utilizzare il riscaldamento rapido:

- Aria calda 4D 
- Riscaldamento sup./inf. 
- Calore intenso 

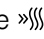
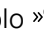
9.1 Impostazione del riscaldamento rapido

Per ottenere un risultato di cottura uniforme, inserire la pietanza nel vano cottura soltanto al termine della fase di riscaldamento rapido.

Nota: Impostare una durata solo dopo che è terminato il riscaldamento rapido.

1. Impostare un tipo di riscaldamento adatto e una temperatura a partire da 100 °C.
2. Premere .
 - ✓ A sinistra, accanto alla temperatura sul display compare il simbolo .
 - ✓ La barra di avanzamento inizia a completarsi.
3. Quando il riscaldamento rapido termina, viene emesso un segnale acustico. Il simbolo  sul display si spegne.
4. Mettere le pietanze nel vano di cottura.

Interruzione del riscaldamento rapido


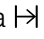

- ▶ Premere .
- ✓ Il simbolo  sul display si spegne.

10 Funzioni durata

L'apparecchio dispone di varie funzioni durata con le quali è possibile regolare il funzionamento.



10.1 Panoramica delle funzioni durata


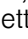
Per un funzionamento è possibile impostare una durata e la fine. Il timer è indipendentemente dal funzionamento.

Funzione durata	Utilizzo
Timer 	Indipendentemente dal funzionamento è possibile impostare il timer in qualsiasi momento. Non influisce sul funzionamento dell'apparecchio.
Durata 	Quando si imposta una durata per il funzionamento, l'apparecchio smette automaticamente di riscaldare, una volta trascorsa tale durata.
Fine 	Per la durata, è possibile impostare l'ora in cui terminare il funzionamento. L'apparecchio si accende automaticamente affinché il programma sia terminato all'ora desiderata.

10.2 Impostazione del timer



Il timer funziona indipendentemente dal funzionamento. È possibile impostare il timer fino a 24 ore sia se l'apparecchio è acceso o spento. Il timer dispone di un segnale proprio, in modo tale che si possa distinguere se è terminato il tempo del timer o della durata.

1. Premere .
 - ✓ Il campo per il contaminuti si apre.
2. Impostare il tempo del contaminuti servendosi del selettore girevole.
 - ✓ Il timer entra in funzione automaticamente dopo alcuni secondi.
 - ✓ A sinistra sulla barra di stato vengono visualizzati il simbolo  per il contaminuti e il tempo trascorso.
 - ✓ Il tempo del contaminuti inizia a scorrere.

- ✓ Se il tempo del contaminuti è trascorso, viene emesso un segnale acustico e sul display compare un'avvertenza.
3. Una volta trascorso il tempo impostato sul timer:
 - Per spegnere in anticipo il segnale, premere .
 - Per impostare nuovamente un tempo di timer, premere su  e impostare il timer con il selettore girevole.

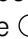

Modifica del timer

È sempre possibile modificare il timer.

1. Premere .
2. Modificare il tempo del contaminuti servendosi del selettore girevole.
3. Confermare con .

Interruzione del timer


È sempre possibile interrompere il timer.

1. Premere .
2. Con il selettore girevole riportare il tempo del timer su zero.
3. Confermare con .

10.3 Impostazione della durata

Per il funzionamento è possibile impostare una durata fino a 23 ore e 59 minuti.

Requisito: Sono impostati un tipo di riscaldamento e una temperatura o un livello.

1. Premere .
- ✓ Si apre il menu Funzioni durata.
2. Impostare la durata servendosi del selettore girevole.

Direzione di rotazione	Valore proposto
Sinistra	10 minuti
Destra	30 minuti

È possibile impostare fino a un'ora di tempo a intervalli di un minuto, durate maggiori a intervalli di 5 minuti. L'ora di fine cottura viene calcolata automaticamente.

3. Avviare il funzionamento con start/stop.
 - ✓ L'apparecchio inizia a riscaldarsi e la durata scorre.
 - ✓ Una volta scaduta la durata, viene emesso un segnale acustico. Sulla barra di stato viene visualizzato il messaggio "Terminato".
4. Quando è trascorsa la durata:
 - Per spegnere in anticipo il segnale, premere su ☹.
 - Per impostare nuovamente una durata, premere il tasto ☹ e impostare la durata con il selettore girevole.
 - Per proseguire il funzionamento senza durata, avviare con start/stop.
 - Quando le pietanze sono pronte, spegnere l'apparecchio con on/off.

Modifica della durata

È possibile modificare la durata in qualunque momento.

1. Premere ☹.
2. Modificare la durata con il selettore girevole.
3. Poi premere 2 volte start/stop.

Interruzione della durata

È sempre possibile interrompere la durata.

1. Premere ☹.
2. Riportare la durata su zero con il selettore girevole.
3. – Per proseguire il funzionamento senza durata, avviare con start/stop.
Vengono visualizzati il tipo di riscaldamento impostato e la temperatura.

10.4 Impostazione dell'ora di fine cottura

È possibile posticipare l'ora in cui termina la durata fino a 23 ore e 59 minuti.

Note

- Per raggiungere un buon risultato di cottura, non posticipare più l'ora di fine se il funzionamento è già stato avviato.
- Affinché gli alimenti non deperiscano, non lasciarli troppo a lungo nel vano cottura.

Requisiti

- Sono impostati un tipo di riscaldamento e una temperatura o un livello.
- Vi è una durata impostata.

1. Premere ☹.
2. Premere →.
3. Posticipare l'ora di fine cottura servendosi del selettore girevole.
4. Avviare il funzionamento con start/stop.
 - ✓ Nella barra di stato compare un avviso quando si avvia il funzionamento. L'apparecchio è in modalità stand-by.
 - ✓ Una volta raggiunto l'orario di avvio, l'apparecchio inizia a riscaldarsi e la durata scorre in modo visibile nella barra di stato.
 - ✓ Una volta scaduta la durata, viene emesso un segnale acustico. Nella barra di stato compare un avviso.
5. Quando è trascorsa la durata:
 - Per spegnere in anticipo il segnale, premere ☹.
 - Per impostare nuovamente una durata, premere il tasto ☹ e impostare la durata con il selettore girevole.
 - Per proseguire il funzionamento senza durata, avviare con start/stop.
 - Quando le pietanze sono pronte, spegnere l'apparecchio con on/off.

Interruzione dell'ora di fine

È possibile modificare l'ora di fine impostata solo se il forno si trova in modalità stand-by.

1. Premere ☹.
- ✓ Si apre il menu Funzioni durata.
2. Premere →.
3. Riportare interamente indietro la fine con il selettore girevole.
- ✓ L'apparecchio inizia a riscaldarsi e la durata scorre.

Modifica dell'ora di fine

La fine di cottura impostata può essere modificata se il forno si trova in stand-by.

1. Premere ☹.
- ✓ Si apre il menu Funzioni durata.
2. Premere su "→ Fine".
3. Modificare l'ora di fine servendosi del selettore girevole.
4. Proseguire il funzionamento con start/stop.

11 Vapore

Cuocere al vapore le pietanze particolarmente delicate. È possibile sfruttare i tipi di riscaldamento a vapore o, in alcuni tipi di riscaldamento, attivare il supporto della funzione a vapore.

⚠ AVVERTENZA – Pericolo di scottature!

Aperto lo sportello dell'apparecchio potrebbe fuoriuscire del vapore caldo. A certe temperature il vapore non è visibile.

- ▶ Aprire con cautela lo sportello dell'apparecchio.
- ▶ Tenere lontano i bambini.

11.1 Riempimento del serbatoio dell'acqua

⚠ AVVERTENZA – Pericolo di incendio!

Nel vano di cottura, i vapori che si generano dai liquidi infiammabili potrebbero prendere fuoco entrando in contatto con le superfici calde (deflagrazione). Lo sportello dell'apparecchio può saltare in aria, se fuoriescono vapori molto caldi o fiammate.

- ▶ Non introdurre nel serbatoio dell'acqua liquidi infiammabili (ad es. bevande alcoliche).
- ▶ Riempire il serbatoio esclusivamente con acqua o con la soluzione decalcificante raccomandata.


⚠ AVVERTENZA – Pericolo di ustioni!

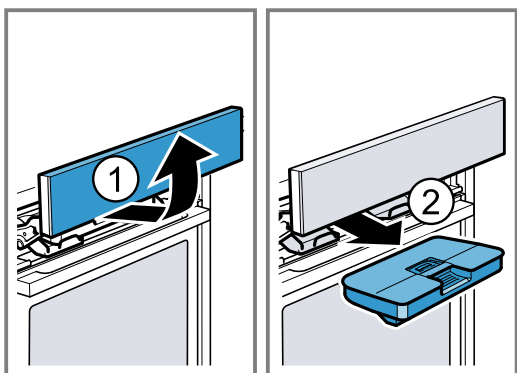
Durante il funzionamento dell'apparecchio, il serbatoio dell'acqua può riscaldarsi.

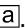
- ▶ Al termine del funzionamento precedente dell'apparecchio, attendere finché il serbatoio dell'acqua si sia raffreddato.
- ▶ Rimuovere il serbatoio dell'acqua dal vano serbatoio.

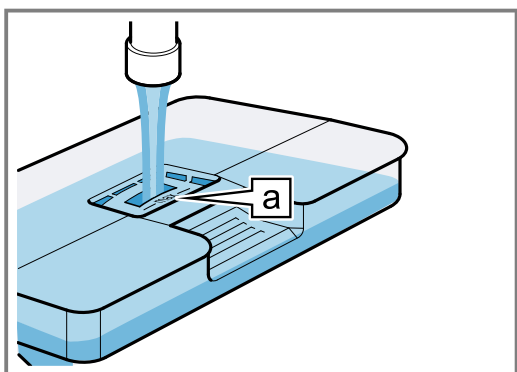
Requisito: La durezza dell'acqua è impostata correttamente.


→ "Prima della prima messa in funzione", Pagina 12

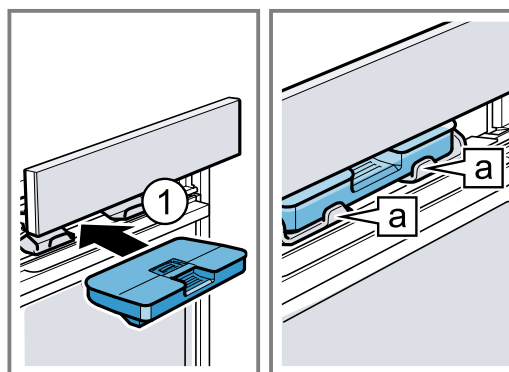
1. Premere su .
- ✓ Il pannello di comando viene spinto automaticamente in avanti.
2. Tirare il pannello di comando in avanti con entrambe le mani e infine spingerlo verso l'alto fino allo scatto ①.
3. Sollevare il serbatoio dell'acqua ed estrarlo dal vano serbatoio ②.



4. Premere il coperchio sul serbatoio dell'acqua lungo la guarnizione, affinché non fuoriesca acqua dal serbatoio dell'acqua.
5. Riempire d'acqua il serbatoio d'acqua fino al contrassegno "max"  a.



6. Inserire il serbatoio dell'acqua riempito ①. Accertarsi che il serbatoio dell'acqua sia innestato su entrambi i supporti. .



7. Spingere lentamente verso il basso il pannello di comando, poi premerlo all'indietro, fino alla sua completa chiusura.

11.2 Tipi di riscaldamento con vapore

Sono a disposizione diversi tipi di riscaldamento con vapore con i quali il vapore caldo può preparare pietanze in modo delicato.

Cottura a vapore

Con la cottura a vapore, il vapore caldo avvolge le pietanze evitando la perdita di sostanze nutritive. Con questo metodo di preparazione, in tal modo la forma, il colore e l'aroma tipico degli alimenti restano inalterati.

Livello di lievitazione

Con il "Livello di lievitazione" è utile per far lievitare l'impasto molto più rapidamente di quanto avvenga a temperatura ambiente e senza farlo seccare.

Rigenerazione

Con la modalità Rigenerazione è possibile riscaldare in modo delicato le pietanze già cotte o di preparare in anticipo i prodotti da forno.

Scongelamento

Con il livello di scongelamento, si possono scongelare prodotti congelati o surgelati.

Impostazione del tipo di riscaldamento a vapore

Nota:

Osservare le indicazioni relativi ai tipi di riscaldamento a vapore:

- → "Tipi di riscaldamento con vapore", Pagina 17
- i tipi di riscaldamento a vapore richiedono sempre di indicare una durata.

Requisito: Il serbatoio dell'acqua è pieno.

→ "Riempimento del serbatoio dell'acqua", Pagina 16

1. Premere .
2. Premere "Cottura a vapore".
3. Selezionare il tipo di riscaldamento a vapore desiderato con il selettore girevole.
4. Premere sulla temperatura.
5. Servendosi del selettore girevole impostare la temperatura.
6. Premere sulla durata.
7. Impostare la durata servendosi del selettore girevole.
8. Avviare il funzionamento con start/stop.

Nota: Quando il serbatoio dell'acqua durante il funzionamento è vuoto, sul display compare un messaggio. Il funzionamento viene interrotto.

→ "Riempimento del serbatoio dell'acqua", Pagina 16

- ✓ L'apparecchio inizia a riscaldarsi e la durata scorre.
- ✓ Una volta scaduta la durata, viene emesso un segnale acustico. Sul display, la durata è zero.

9. Quando è trascorsa la durata:

- Per spegnere in anticipo il segnale, premere su start/stop.
- Per impostare nuovamente una durata, premere sulla durata e impostarla con il selettore girevole.
- Quando le pietanze sono pronte, spegnere l'apparecchio con on/off.

10. Svuotare il serbatoio dell'acqua e asciugare il vano di cottura.

→ "Dopo ogni funzionamento con vapore", Pagina 19

Modifica del tipo di riscaldamento

Se si modifica il tipo di riscaldamento, anche le altre impostazioni vengono resettate.

1. Interrompere il funzionamento con start/stop.
 2. Premere sul tipo di riscaldamento.
 3. Servendosi del selettore girevole impostare il tipo di riscaldamento desiderato.
- ✓ Sul display viene visualizzata la relativa temperatura predefinita.

Modifica della durata

È possibile modificare la durata in qualunque momento.

- ▶ Modificare la durata con il selettore girevole.
- ✓ La modifica viene accettata direttamente.

Modifica della temperatura

È sempre possibile modificare la temperatura.

1. Premere sulla temperatura.
 2. Modificare la temperatura servendosi del selettore girevole.
- ✓ La modifica viene accettata direttamente.


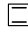
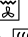

11.3 Supporto della funzione a vapore

Con il supporto della funzione vapore viene immesso vapore nel vano di cottura a diversi intervalli. La pietanza mantiene una crosta croccante e una superficie lucida. La carne resta succosa e morbida al suo interno e riduce di pochissimo il suo volume.

Tipi di riscaldamento adatti con ausilio del vapore

Per il funzionamento con ausilio del vapore sono adatti solo alcuni tipi di riscaldamento.

In questi tipi di riscaldamento è possibile attivare l'ausilio del vapore:

- aria calda 4D 
- riscaldamento sup./inf. 
- Grill ventilato 
- scaldavivande 

Impostazione del supporto della funzione a vapore

Requisito: Il serbatoio dell'acqua è pieno.

→ "Riempimento del serbatoio dell'acqua", Pagina 16

1. Premere menu.
2. Nel menu Modalità di funzionamento premere "Tipi di riscaldamento".
3. Impostare il tipo di riscaldamento con il selettore girevole.
4. Premere sulla temperatura.
5. Servendosi del selettore girevole impostare la temperatura.
6. Premere su emissione di vapore.
7. Impostare l'emissione di vapore con il selettore girevole.

Emissione di vapore

ridotta

media

elevata

8. Avviare il funzionamento con start/stop.

Nota: Quando il serbatoio dell'acqua durante il funzionamento è vuoto, sul display compare un messaggio. Il funzionamento riprende senza emissione di vapore.

→ "Riempimento del serbatoio dell'acqua", Pagina 16

- ✓ L'apparecchio inizia a riscaldarsi.
 - ✓ Sul display viene visualizzato il tempo da quanto il programma è già in funzione e le impostazioni.
9. Quando le pietanze sono pronte, spegnere l'apparecchio con on/off.
 10. Svuotare il serbatoio dell'acqua e asciugare il vano di cottura.
- "Dopo ogni funzionamento con vapore", Pagina 19

Modifica del tipo di riscaldamento

Se si modifica il tipo di riscaldamento, anche le altre impostazioni vengono resettate.

1. Interrompere il funzionamento con start/stop.
 2. Premere sul tipo di riscaldamento.
 3. Servendosi del selettore girevole impostare il tipo di riscaldamento desiderato.
- ✓ Sul display viene visualizzata la relativa temperatura predefinita.

Modifica della temperatura

È sempre possibile modificare la temperatura.

- ▶ Modificare la temperatura servendosi del selettore girevole.
- ✓ La modifica viene accettata direttamente.

11.4 Dopo ogni funzionamento con vapore

Dopo ogni funzionamento con vapore, l'apparecchio pompa l'acqua residua nuovamente nel serbatoio dell'acqua. Infine svuotare e asciugare il serbatoio dell'acqua e il vano cottura.

Svuotamento del serbatoio dell'acqua

⚠ AVVERTENZA – Pericolo di ustioni!


Durante il funzionamento dell'apparecchio, il serbatoio dell'acqua può riscaldarsi.


- ▶ Al termine del funzionamento precedente dell'apparecchio, attendere finché il serbatoio dell'acqua si sia raffreddato.
- ▶ Rimuovere il serbatoio dell'acqua dal vano serbatoio.

ATTENZIONE!

L'asciugatura del serbatoio dell'acqua nel vano di cottura caldo causa dei danni al serbatoio dell'acqua.

- ▶ Non asciugare il serbatoio nel vano di cottura caldo.
- Il lavaggio del serbatoio dell'acqua nella lavastoviglie causa dei danni.
- ▶ Non lavare il serbatoio dell'acqua in lavastoviglie.
- ▶ Pulire il serbatoio dell'acqua con un panno morbido e un detergente di uso comune.

Nota: Dopo lo spegnimento dell'apparecchio il tasto  resta illuminato un po' più a lungo, per ricordare di svuotare il serbatoio dell'acqua.

1. Aprire il pannello di comando con .
2. Estrarre il serbatoio dell'acqua.
3. Rimuovere con cautela il coperchio del serbatoio dell'acqua.
4. Svuotare il serbatoio dell'acqua, pulirlo con del detergente e risciacquarlo a fondo con acqua pulita.
5. Asciugare tutti i componenti con un panno morbido.
6. Asciugare bene la guarnizione del coperchio.
7. Lasciare asciugare il serbatoio con il coperchio aperto.
8. Collocare e premere il coperchio sul serbatoio dell'acqua.
9. Inserire il serbatoio dell'acqua e chiudere il pannello di comando.

Asciugatura della vaschetta di condensa

⚠ AVVERTENZA – Pericolo di ustioni!


Durante il funzionamento l'apparecchio diventa caldo.

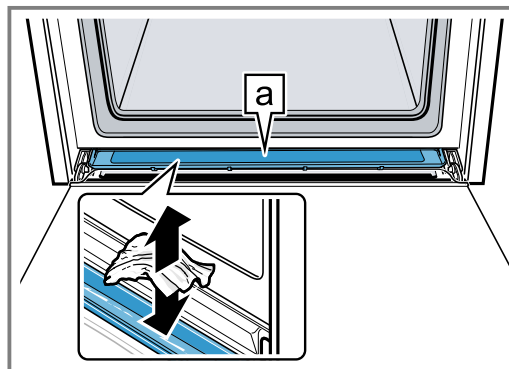
- ▶ Lasciarlo raffreddare prima di procedere alla pulizia.


Requisito: Il vano cottura è raffreddato.

1. Aprire lo sportello dell'apparecchio.

2. **Nota:**

La vaschetta di condensa  si trova al di sotto del vano cottura.



Eliminare l'acqua nella vaschetta di condensa  con un canovaccio e pulire con attenzione.

Nota: Per pulire la vaschetta di condensa, è possibile smontarla.

→ "Smontaggio della vaschetta condensa", Pagina 33

Asciugatura del vano cottura

Dopo ciascun funzionamento con vapore asciugare il vano di cottura.

- ▶ Asciugare manualmente il vano cottura o utilizzare la funzione "Asciugatura".
- "Asciugatura", Pagina 32

Asciugatura manuale del vano cottura

⚠ AVVERTENZA – Pericolo di ustioni!

Durante il funzionamento l'apparecchio diventa caldo.

- ▶ Lasciarlo raffreddare prima di procedere alla pulizia.

ATTENZIONE!

L'acqua sul fondo del vano di cottura, durante il funzionamento dell'apparecchio a temperature superiori a 120 °C, può causare danni alla superficie smaltata.

- ▶ Non mettere in funzione se sul fondo del vano di cottura è presente dell'acqua.
- ▶ Prima della messa in funzione, rimuovere l'acqua presente sul fondo del vano cottura.

Requisito: Il vano cottura è raffreddato.

1. Rimuovere lo sporco dal vano di cottura.
2. Asciugare il vano cottura con una spugna.
3. Fare asciugare il vano cottura lasciando lo sportello aperto per 1 ora.
4. Eliminare le macchie di calcare utilizzando un panno imbevuto di aceto, sciacquare con acqua e asciugare con un panno morbido.
5. Lasciare aperto lo sportello dell'apparecchio per 1-2 minuti, in modo tale che il vano cottura si asciughi completamente.




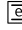

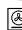



12 Termometro per arrosti

Una cottura a puntino è garantita infilzando il termometro per arrosti nella pietanza e impostando una temperatura interna nell'apparecchio. Non appena all'interno

della pietanza viene raggiunta la temperatura interna impostata, l'apparecchio smette automaticamente di riscaldare.

12.1 Tipi di riscaldamento adatti con il termometro per arrosti

Soltanto alcuni tipi di riscaldamento sono adatti per il funzionamento con il termometro per arrosti. Una volta inserito il termometro arrosto nel vano di cottura, sono disponibili i seguenti tipi di riscaldamento.

- Aria calda 4D 
- Riscaldamento sup./inf. 
- Aria calda eco 
- Riscaldamento sup./inf. eco 
- Grill ventilato 
- Livello pizza 
- Calore intenso 
- Cottura a vapore 
- Rigenerazione 

12.2 Inserimento del termometro per arrosti

Utilizzare il termometro per arrosti fornito in dotazione oppure ordinare un termometro per arrosti adatto presso il nostro servizio assistenza clienti.

AVVERTENZA – Pericolo di scosse elettriche!

Con un termometro per arrosti errato l'isolamento può essere danneggiato.

- ▶ Per questo apparecchio utilizzare esclusivamente un determinato termometro per arrosti.

ATTENZIONE!

Il termometro per arrosto si potrebbe danneggiare.

- ▶ Non incastrare il cavo del termometro per arrosti.
- ▶ Affinché il termometro per arrosti non venga danneggiato dal calore eccessivo, deve esserci una distanza di alcuni centimetri tra il termometro per arrosti e la resistenza del grill. Durante la cottura, la carne può aumentare di volume.

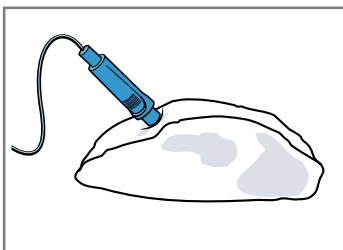
1. Infilare il termometro per arrosti nella pietanza. Il termometro per arrosti dispone di tre punti di misurazione. Accertarsi che almeno il punto di misurazione centrale sia nella pietanza.

Pezzi di carne piuttosto sottili

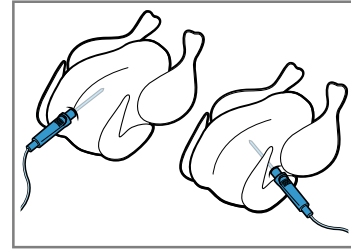
Infilare il termometro per arrosti lateralmente, nel punto più spesso della carne.

Pezzi di carne piuttosto spessi

Infilare nella carne il termometro per arrosti dall'alto tenendolo inclinato.

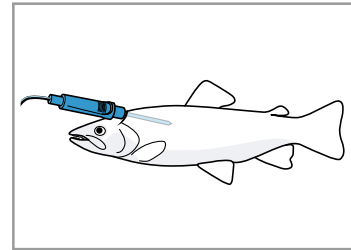


Pollame Infilare il termometro per arrosti nella parte più spessa del petto di pollo. A seconda delle caratteristiche del pollame inserire il termometro per arrosti trasversalmente o nel senso della lunghezza.



Disporre il pollame sulla griglia con il lato del petto rivolto verso il basso.

Pesce Infilare il termometro per arrosti dietro la testa del pesce in direzione della lisca.



Disporre il pesce intero sulla griglia, senza girarlo, utilizzando ad es. come appoggio mezza patata.

2. Inserire nel vano di cottura la pietanza con il termometro per arrosti infilato.
3. Inserire il collegamento del termometro per arrosti nella presa a sinistra nel vano di cottura.


Note

- Se si scollega il termometro per arrosti durante il funzionamento, tutte le impostazioni vengono ripristinate.
- Se si desidera girare la pietanza, non scollegare il termometro per arrosti. Dopo averla girata, verificare che il termometro per arrosti sia posizionato nell'allineamento correttamente.

12.3 Impostazione del termometro per arrosti

Il termometro per arrosti misura la temperatura compresa tra 30 °C e 99 °C all'interno della pietanza.

Requisiti

- La pietanza con il termometro per arrosti è all'interno del vano cottura.
 - Il termometro per arrosti è inserito nel vano cottura.
1. Nel menu Modalità di funzionamento, selezionare "Tipi di riscaldamento", "Piatti" o "Cottura a vapore".
 2. Nei diversi menu, premere sulla temperatura interna .
- Nel menu della modalità di funzionamento "Piatti" impostare la temperatura interna inferiore a "Adatta".
3. Impostare la temperatura interna con il selettore girarevole.
- Impostare la temperatura per il vano cottura almeno di 10 °C in più rispetto a quella interna.

Non impostare una temperatura del vano cottura superiore a 250 °C.

4. Avviare il funzionamento con *start/stop*.
 - ✓ L'apparecchio inizia a riscaldarsi.
 - ✓ Sul display viene visualizzato il tempo da quanto il programma è già in funzione e le impostazioni.
 - ✓ La temperatura desiderata e la temperatura interna sono visualizzate sul display. È possibile sapere la temperatura attuale o la temperatura interna guardando la linea di avanzamento che si trova al di sotto del valore messo in risalto. Si può richiamare la temperatura interna precisa premendo $\square \rightarrow \infty$.
 - ✓ Quando la pietanza è pronta, viene emesso un segnale acustico. L'apparecchio smette di riscaldare. Sul display compare un avviso.

5. **⚠ AVVERTENZA – Pericolo di ustioni!**

Il vano di cottura, gli accessori e il termometro per arrosti diventano molto caldi.

- ▶ Servirsi sempre delle presine per estrarre gli accessori ed il termometro per arrosti dal vano di cottura.

Una volta raggiunta la temperatura interna:

- spegnere l'apparecchio con *on/off*.
- Estrarre il termometro per arrosti dalla presa all'interno del vano cottura.
- Estrarre il termometro per arrosti dalla pietanza e toglierlo dal vano cottura.

Modifica della temperatura

Dopo l'avvio del funzionamento, modificare direttamente la temperatura.

1. Modificare la temperatura servendosi del selettore girevole.
 - ✓ La temperatura viene accettata direttamente.
2. Per modificare la temperatura interna, premere su temperatura interna \rightarrow e modificarla con il selettore girevole.
 - ✓ La temperatura interna viene accettata direttamente.

Modifica della temperatura per le pietanze

Dopo l'avvio del funzionamento, modificare direttamente la temperatura.

1. Premere *start/stop*.
2. Premere su "Adatta".
3. Modificare la temperatura del vano di cottura con il selettore girevole.
4. Premere sulla temperatura interna \rightarrow .
5. Modificare la temperatura interna con il selettore girevole.
6. Premere *start/stop*.
 - ✓ L'apparecchio riprende a funzionare.

Modifica del tipo di riscaldamento

Se si modifica il tipo di riscaldamento, anche le altre impostazioni vengono resettate.

1. Interrompere il funzionamento con *start/stop*.
2. Premere sul tipo di riscaldamento.
3. Servendosi del selettore girevole impostare il tipo di riscaldamento desiderato.
 - ✓ Sul display viene visualizzata la relativa temperatura predefinita.

12.4 Temperatura interna di diversi alimenti

Qui si trovano i valori indicativi delle temperature interne dei diversi alimenti.

I valori indicativi dipendono dalla qualità e dalle caratteristiche dell'alimento. Utilizzare solo alimenti freschi, non surgelati.

Pollame	Temperatura interna in °C
Pollo	80 - 85
Petto di pollo	75 - 80
Anatra	80 - 85
Petto d'anatra, leggermente al sangue	55 - 60
Tacchino	80 - 85
Petto di tacchino	80 - 85
Oca	80 - 90
Carne di maiale	Temperatura interna in °C
Coppa di maiale	85 - 90
Filetto di maiale, leggermente al sangue	62 - 70
Lonza di maiale, ben cotta	72 - 80
Carne di manzo	Temperatura interna in °C
Filetto di manzo o roastbeef, all'inglese	45 - 52
Roastbeef o filetto di manzo, leggermente al sangue	55 - 62
Filetto di manzo o roastbeef, ben cotto	65 - 75
Carne di vitello	Temperatura interna in °C
Arrosto di vitello o parte di spalla, magri	75 - 80
Arrosto di vitello, spalla	75 - 80
Stinco di vitello	85 - 90
Carne d'agnello	Temperatura interna in °C
Cosciotto d'agnello, leggermente al sangue	60 - 65
Cosciotto d'agnello, ben cotto	70 - 80
Costolette d'agnello, leggermente al sangue	55 - 60
Pesce	Temperatura interna in °C
Pesce intero	65 - 70
Filetto di pesce	60 - 65
Altro	Temperatura interna in °C
Polpettone, tutti i tipi di carne	80 - 90
Riscaldamento, rigenerazione degli alimenti	65 - 75

13 Piatti

Il tipo di funzionamento "Piatti" fornisce supporto durante la preparazione di diverse pietanze e seleziona in automatico le impostazioni ottimali.

13.1 Stoviglie

Il risultato della cottura dipende dalle caratteristiche e dalle dimensioni della stoviglia utilizzata. Utilizzare sempre stoviglie refrattarie e resistenti a temperature fino a 300 °C. Si addice meglio una stoviglia in vetro o in vetroceramica. L'arrosto dovrebbe ricoprire circa i 2/3 del fondo della pentola.

Non sono adatte le stoviglie realizzate nel seguente materiale:

- alluminio chiaro, lucido
- terracotta non invetriata
- plastica o con maniglie in plastica

13.2 Impostazioni delle pietanze

Per preparare al meglio le pietanze, l'apparecchio utilizza diverse impostazioni.

Nota: Il risultato di cottura dipende dalla qualità e dalle caratteristiche delle pietanze. Utilizzare alimenti freschi, meglio se appena tolti dal frigorifero. Utilizzare le pietanze surgelate direttamente dal congelatore.

Consigli e indicazioni sulle impostazioni

Se si imposta una pietanza, sul display vengono indicate le informazioni rilevanti su questa pietanza, ad esempio:

- livello di inserimento adatto
- stoviglia o accessorio adatto
- aggiunta di liquido
- momento adatto per girare o mescolare
Non appena viene raggiunto il momento, viene emesso un segnale acustico.

Per richiamare le informazioni premere su "Consiglio" o . Alcune indicazioni compaiono automaticamente.

Programmi

Nei programmi sono preimpostati il tipo di riscaldamento ottimale, la temperatura e la durata.

Per ottenere un risultato di cottura ottimale, è necessario impostare in aggiunta anche il peso. Se non viene indicato altro, impostare il peso totale della pietanza. Si può impostare il peso soltanto nell'area prevista.

Impostazioni consigliate

Nelle impostazioni consigliate, il tipo di riscaldamento ottimale preimpostato è fisso. Il display indica il tipo di riscaldamento.

La temperatura preimpostata e la durata possono essere adattate.

Termometro per arrostiti

Per alcune pietanze è possibile utilizzare anche il termometro per arrostiti.


Quando il termometro per arrostiti è infilzato, sono a disposizione soltanto le pietanze che richiedono il termometro per arrostiti. Per ciascuna pietanza sono indicate le impostazioni consigliate per quanto riguarda il tipo di riscaldamento, la temperatura e la temperatura interna.

È possibile adattare la temperatura e la temperatura interna.

→ "Termometro per arrostiti", Pagina 19

Sensore di cottura al forno

L'apparecchio cuoce al forno automaticamente alcune pietanze con il sensore per la cottura al forno.

Sul display compare . È impossibile eseguire altre impostazioni.

Osservare le indicazioni sul sensore per la cottura al forno.

→ "Pietanze con il sensore di cottura al forno", Pagina 23

Pietanze al vapore

Per alcune pietanze l'apparecchio attiva automaticamente la funzione a vapore.

Osservare le informazioni relative alla funzione a vapore.

→ "Vapore", Pagina 16

13.3 Panoramica delle pietanze

Sull'apparecchio, se si richiama la modalità di funzionamento, si possono vedere le pietanze a disposizione. I piatti sono suddivisi per categorie e per pietanze.

Categoria	Pietanze
Dolci, pane	Torta Pasticcini Biscottini Pane, panini Torte salate, pizza, quiche
Sformati, soufflé	Sformato salato, ingredienti freschi, cotti Lasagne, fresche Gratin di patate, ingredienti crudi, sottile Sformato dolce, fresco Soufflé in stampi monoporzione
Prodotti surgelati	Pizza Sformati Prodotti a base di patate Pollame, pesce Verdura
Pollame	Pollo Anatra, oca Tacchino
Carne	Carne di maiale Carne di manzo Carne di vitello Carne d'agnello Selvaggina Piatti di carne
Pesce	Pesce, intero Filetti di pesce Piatti di pesce Frutti di mare

Categoria	Pietanze
Contorni, verdura	Verdura Patate Riso Cereali Legumi Pasta, gnocchi Uova
Dolci, composta	Dolci, composta
Sterilizzazione, estrazione del succo e disinfezione	Sterilizzazione Estrazione del succo Sterilizzazione biberon
Rigenerazione, preparazione	Verdura Menu Prodotti da forno Contorni
Scongellamento delle pietanze	Frutta, verdura

13.4 Pietanze con il sensore di cottura al forno

Se si sceglie una pietanza adatta per il sensore di cottura al forno, l'apparecchio regola automaticamente il processo di cottura.

Il sensore di cottura al forno monitora il processo di cottura nel vano cottura e l'apparecchio regola le impostazioni in modo autonomo.

L'apparecchio cuoce al forno automaticamente le seguenti pietanze con il sensore di cottura al forno.

Categoria	Pietanze/Piatti
Dolci, pane	Dolci <ul style="list-style-type: none"> ▪ Dolci in stampi ▪ Dolci in teglia ▪ Wähe (dolce svizzero)/crostata Pasticcini <ul style="list-style-type: none"> ▪ Dolci di pasta sfoglia ▪ Muffin ▪ Dolci di pasta lievitata Torte salate, pizza, quiche <ul style="list-style-type: none"> ▪ Torte salate, quiche ▪ Pizza ▪ Tarte flambée
Prodotti surgelati	Prodotti a base di patate <ul style="list-style-type: none"> ▪ Prodotti a base di patate

Stampi per dolci adatti

Per ottenere un risultato di cottura ottimale, utilizzare stampi scuri in metallo.

ATTENZIONE!

Stampi, pellicole, coperture o accessori in silicone possono danneggiare i sensori di cottura. Potrebbero verificarsi dei danni se il sensore di cottura non è attivo.

- ▶ Non utilizzare stampi, pellicole, coperture o accessori in silicone.
- ▶ Non custodire mai gli oggetti in silicone nel vano cottura.

13.5 Impostazione della pietanza

Nota: Dopo l'avvio non è più possibile modificare o interrompere la pietanza né le impostazioni.

Requisito: Per avviare il funzionamento, il vano cottura deve essere freddo.

1. Premere menu.
2. Nel menu Modalità di funzionamento, selezionare "Piatti".
 - ✓ Viene proposto il primo piatto.
3. Selezionare la categoria desiderata servendosi del selettore girevole.
4. Premere "Continua".
5. Selezionare la pietanza desiderata servendosi del selettore girevole.
6. Premere "Continua".
7. Selezionare la pietanza desiderata con il selettore girevole.
8. Premere "Continua".
9. Se necessario adattare le impostazioni.
 - Per alcune pietanze è possibile adattare la temperatura, la durata o la fine premendo su "Adatta".
 - Per alcune pietanze è possibile impostare direttamente il peso con il selettore girevole.
10. Per ottenere le indicazioni sull'accessorio e sul livello di inserimento, premere su "Consiglio".
11. Avviare il funzionamento con start/stop.
 - ✓ L'apparecchio inizia a riscaldarsi e la durata scorre. La linea di riscaldamento non compare.
 - ✓ Quando la pietanza è pronta, viene emesso un segnale acustico. L'apparecchio smette di riscaldare.
12. Quando è trascorsa la durata:
 - Per spegnere in anticipo il segnale, premere su start/stop.
 - Per alcuni piatti, se necessario, è possibile proseguire la cottura.
 - "Proseguimento della cottura", Pagina 23
 - Quando il piatto è pronto, spegnere l'apparecchio con on/off.

Proseguimento della cottura

Per alcune pietanze, l'apparecchio propone di proseguire la durata della cottura, una volta trascorsa quella precedente. È possibile proseguire la cottura quante volte lo si desidera.

1. Se si desidera proseguire la cottura, premere su "Termina" e spegnere l'apparecchio con .
2. Per proseguire la cottura del piatto, premere su "Proseguimento della cottura".
 - ✓ Sul display compare una durata.
3. Se necessario, modificare la durata con il selettore girevole.
4. Avviare il funzionamento con start/stop.
 - ✓ L'apparecchio inizia a riscaldarsi e la durata scorre.
 - ✓ Una volta scaduta la durata, viene emesso un segnale acustico. L'apparecchio smette di riscaldare. L'avvertenza per proseguire la cottura compare nuovamente.
5. Quando è trascorsa la durata:
 - Per spegnere in anticipo il segnale, premere su start/stop.
 - Se si desidera proseguire nuovamente la cottura, premere su "Proseguimento della cottura".

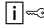
- Quando la pietanza è pronta, premere su "Termina" e spegnere l'apparecchio con on/off.

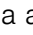

14 Sicurezza bambini

Per evitare che i bambini possano inavvertitamente accendere l'apparecchio o modificare le impostazioni, assicurare il proprio apparecchio.

14.1 Attivazione e disattivazione della sicurezza bambini

Accendendo e spegnendo l'apparecchio è possibile attivare e disattivare la sicurezza bambini.

1. Per attivare la sicurezza bambini, tenere premuto  per circa 4 secondi.

- ✓ Sul display compare un avviso di conferma.
- ✓ Nella barra di stato compare il simbolo  sia allo stato attivato e disattivato.
- 2. Per disattivare la sicurezza bambini, tenere premuto  per circa 4 secondi.
- ✓ Sul display compare un avviso di conferma.

15 Impostazione Sabbat

Con l'impostazione Sabbat è possibile impostare una durata fino a 74 ore. Si possono tenere in caldo pietanze a una temperatura compresa tra 85 °C e 140 °C con riscaldamento superiore/inferiore, senza dover accendere o spegnere l'apparecchio.


15.1 Avvio dell'impostazione Sabbat


Note

- Se viene aperto lo sportello dell'apparecchio durante il funzionamento, l'apparecchio smette di riscaldare. Se lo sportello dell'apparecchio viene chiuso, l'apparecchio ricomincia a riscaldare.
- Dopo l'avvio non è più possibile modificare o interrompere l'impostazione Sabbat.

Requisito: L'impostazione Sabbat è attivata nelle impostazioni di base.

→ "Impostazioni di base", Pagina 26

1. Impostare il tipo di riscaldamento Impostazione Sabbat  con il selettore girevole.

2. Premere sulla temperatura.
La temperatura è preimpostata a 85 °C.
3. Servendosi del selettore impostare la temperatura desiderata.
4. Premere .
- Il tempo è preimpostato su 25 ore.
5. Impostare la durata servendosi del selettore girevole.
La fine non può essere spostata.
6. Avviare il funzionamento con start/stop.
- ✓ L'apparecchio inizia a riscaldarsi e la durata scorre.
7. Una volta scaduta la durata, viene emesso un segnale acustico. Sul display compare un'avvertenza in cui viene indicato che il funzionamento è terminato. L'apparecchio smette di riscaldare e risponde come di consueto, eccetto per quanto concerne l'impostazione Sabbat.
 - Spegnere l'apparecchio con on/off.Dopo circa 10-20 minuti, l'apparecchio si spegne automaticamente.

16 Home Connect

L'apparecchio è collegabile in rete. Collegare l'apparecchio a un terminale mobile per gestire le funzioni con l'app Home Connect, per configurare le impostazioni di base o per monitorare lo stato di esercizio attuale.

I servizi Home Connect non sono disponibili in tutti i Paesi. La disponibilità della funzione Home Connect dipende dalla disponibilità dei servizi Home Connect nel proprio Paese. Ulteriori informazioni al riguardo sono disponibili su: www.home-connect.com.

L'app Home Connect guiderà attraverso l'intera procedura di accesso. Seguire le istruzioni indicate all'interno dell'app Home Connect per configurare le impostazioni.

Consigli

- Osservare la documentazione fornita di Home Connect.
- Osservare anche le avvertenze presenti nell'app Home Connect.

Note

- Osservare le avvertenze di sicurezza delle presenti istruzioni per l'uso e accertarsi che vengano rispettate quando l'apparecchio viene utilizzato mediante l'app Home Connect.
→ "Sicurezza", Pagina 2
- I comandi impartiti direttamente sull'apparecchio hanno sempre la priorità. Quando l'apparecchio viene comandato direttamente, i comandi tramite l'app Home Connect non sono disponibili.
- L'apparecchio, collegato in modalità stand-by in rete, necessita al massimo di 2 W.

16.1 Configurazione di Home Connect

Requisiti

- L'apparecchio è collegato alla corrente ed è acceso.
- Se si ha un terminale mobile con sistema operativo iOS o Android, ad es. smartphone.
- Il terminale mobile e l'apparecchio si trovano nel raggio dal segnale WLAN della vostra rete domestica.

1. Scaricare l'app Home Connect.



2. Aprire l'app Home Connect e fare la scansione del codice QR qui di seguito.



3. Seguire le istruzioni nell'app Home Connect.

16.2 Impostazioni Home Connect

Nelle impostazioni di base dell'apparecchio è possibile variare le impostazioni Home Connect e quelle di rete. Il fatto che Home Connect sia configurato o meno e che l'apparecchio sia collegato alla rete domestica determina quali impostazioni vengono visualizzate sul display.

Impostazione di base	Impostazioni possibili	Spiegazione
Wi-Fi	Attivazione Disattivazione	Se è attivo il WiFi, è possibile sfruttare le funzionalità di Home Connect. L'apparecchio, collegato alla rete e in modalità stand-by, consuma al max. 2 W.
Rete	Collegare alla rete Staccare dalla rete	Se si stacca l'apparecchio dalla rete, tutte le informazioni di rete vengono cancellate. L'impostazione è utile se si hanno i nuovi dati di accesso per il router.
Collega all'app	-	L'impostazione avvia il collegamento tra l'app Home Connect e l'apparecchio.
Telecomando	Acceso Spento	Se la funzione è disattivata, nell'app è possibile visualizzare soltanto lo stato di funzionamento dell'apparecchio. Se l'apparecchio è attivata, è possibile avviare e comandare l'apparecchio da remoto.
Info apparecchio	-	Il display mostra informazioni sulla rete o sull'apparecchio.

16.3 Utilizzare l'apparecchio con l'app Home Connect

Se l'avvio remoto è attivato, è possibile impostazione e avviare da remoto l'apparecchio con l'app Home Connect.

Nota: Alcune modalità di funzionamento possono essere avviate esclusivamente sul forno.

Requisiti

- L'apparecchio è acceso.
- L'apparecchio è collegato alla rete domestica e all'app Home Connect.
- Per poter impostare l'apparecchio tramite l'app Home Connect, l'impostazione di base "Comando a distanza" deve essere attivata. Quando l'avvio remoto è disattivato, l'app Home Connect indica esclusivamente gli stati di funzionamento dell'apparecchio.

1. Premere menu.
2. Toccare "Avvio a distanza".
- ✓ Il display indica .
3. Applicare l'impostazione nell'app Home Connect e inviarla all'apparecchio.

Note

- Se si apre lo sportello dell'apparecchio 15 minuti dopo l'attivazione dell'avvio remoto o al termine del funzionamento, l'avvio remoto si disattiva automaticamente.
- Se sull'apparecchio si avvia il funzionamento forno, viene automaticamente attivato l'avvio a distanza. È possibile modificare le impostazioni tramite l'app Home Connect o avviare un nuovo programma.

16.4 Aggiornamento del software

Con la funzione di aggiornamento del software si aggiorna il software dell'apparecchio per esempio a fini di ottimizzazione, eliminazione di guasti, aggiornamenti rilevanti per la sicurezza.

È essenziale essere registrati come utenti di Home Connect, che l'app sia installata sul proprio dispositivo mobile e che sia stato effettuato il collegamento al server Home Connect.

Non appena è disponibile un aggiornamento del software, l'app Home Connect fornisce la notifica; l'aggiornamento del software può essere avviato dall'app. Al termine del download è possibile avviare l'installazione

tramite l'app Home Connect se è attivo il collegamento alla rete locale WLAN (WiFi). Ad installazione avvenuta, si viene informati tramite l'app Home Connect.

Note

- Durante il download è possibile continuare a utilizzare l'apparecchio. In base alle impostazioni personali effettuate nell'app, gli aggiornamenti del software possono anche essere scaricati automaticamente.
- In caso di aggiornamento rilevante per la sicurezza, si consiglia di effettuare l'installazione il prima possibile.

16.5 Ricerca guasti remota

Il servizio di assistenza clienti può accedere all'apparecchio mediante la ricerca guasti remota, se lo si richiede espressamente al servizio di assistenza, se l'apparecchio è collegato al server Home Connect e se la funzione Ricerca guasti remota è disponibile nel Paese in cui si utilizza l'apparecchio.

Consiglio: Ulteriori informazioni e avvertenze sulla disponibilità della funzione Ricerca guasti remota nel Paese desiderato sono contenute nell'area Servizio/Assistenza del sito web locale: www.home-connect.com

16.6 Protezione dei dati

Seguire le indicazioni sulla protezione dei dati. Con il primo collegamento dell'apparecchio a una rete domestica connessa a Internet, l'apparecchio trasmette le seguenti categorie di dati al server Home Connect (prima registrazione):

- Identificativo univoco dell'apparecchio (costituito dai codici dell'apparecchio e dall'indirizzo MAC del modulo di comunicazione Wi-Fi installato).
- Certificato di sicurezza del modulo di comunicazione Wi-Fi (per la protezione informatica della connessione).
- La versione attuale del software e dell'hardware dell'elettrodomestico.
- Stato di un eventuale ripristino delle impostazioni di fabbrica.

La prima registrazione prepara l'apparecchio per l'utilizzo delle funzionalità Home Connect ed è necessaria soltanto nel momento in cui si desidera utilizzare le funzionalità Home Connect per la prima volta.

Nota: Osservare che le funzionalità Home Connect sono utilizzabili solo in abbinamento all'app Home Connect. Le informazioni sulla tutela dei dati possono essere richiamate nell'app Home Connect.

17 Impostazioni di base

È possibile regolare l'apparecchio in base alle proprie esigenze.

17.1 Panoramica delle impostazioni di base

Qui è riportata una panoramica delle impostazioni di base e delle impostazioni di fabbrica. Le impostazioni di base dipendono dall'equipaggiamento dell'apparecchio.

Impostazione di base	Selezione
Lingua	Vedere la selezione sull'apparecchio.
Ora	Formato ora su 24 ore.
Data-giorno	Impostazione del giorno in corso
Data-mese	Impostazione del mese corrente
Data-anno	Impostazione dell'anno corrente
Durezza dell'acqua	0 (addolcita) 1 (dolce) 2 (media) 3 (dura) 4 (molto dura) ¹
Segnale acustico	Breve durata Durata media ¹ Durata prolungata
Volume	5 livelli
Tono tasti	Attivato Disattivato ¹

¹ Impostazione di fabbrica (può variare in base al tipo di apparecchio)

Impostazione di base	Selezione
Luminosità del display	5 livelli
Indicatore dell'ora	Off Digitale + data ¹ Analogico
Illuminazione	Durante il funzionamento spenta Durante il funzionamento accesa ¹
sicurezza bambini	Solo blocco tasti ¹
Dopo l'accensione	Menu principale Tipi di riscaldamento ¹ Cottura a vapore Piatti
Spegnimento notturno	Disattivata ¹ Attivato
Logo del marchio	Display ¹ Non mostrare
Postfunzionamento ventola	Consigliato ¹ Minimo
Estensione telescopica	Equipaggiata ¹ Non equipaggiata
Impostazione Sabbat	Attivata Disattivata ¹
Home Connect	Impostazioni Home Connect → "Home Connect", Pagina 24
Impostazione di fabbrica	Ripristina

¹ Impostazione di fabbrica (può variare in base al tipo di apparecchio)

17.2 Modifica delle impostazioni di base

1. Premere on/off.
2. Premere menu.
- ✓ Si apre il menu delle modalità di funzionamento.
3. Selezionare la modalità di funzionamento "Impostazioni".
- ✓ Compare la prima impostazione di base.
4. Con \checkmark spostarsi sulle diverse impostazioni.
5. Modificare l'impostazione di base servendosi del selettore girevole.
6. Premere menu.
- ✓ Sul display compaiono le modifiche "Salva" o "Annulla".

7. Premere sulla modifica desiderata.

Nota: A seguito di un'interruzione di corrente, le modifiche relative alle impostazioni di base vengono mantenute.

Annullamento delle modifiche delle impostazioni di base

1. Premere menu.
2. Premere su "Annulla".
- ✓ Tutte le modifiche vengono cancellate e non si salvano.

18 Pulizia e cura

Per mantenere a lungo l'apparecchio in buone condizioni, sottoporlo a una cura e a una manutenzione scrupolose.

18.1 Detergenti

Per non danneggiare le diverse superfici dell'apparecchio, non utilizzare detergenti non idonei.

⚠ AVVERTENZA – Pericolo di scosse elettriche!

L'infiltrazione di umidità può provocare una scarica elettrica.

- ▶ Non lavare l'apparecchio con pulitori a vapore o idropulitrici.

ATTENZIONE!

I detersivi non appropriati danneggiano le superfici dell'apparecchio.

- ▶ Non utilizzare detergenti aggressivi o abrasivi.
- ▶ Non utilizzare detergenti a elevato contenuto di alcol.
- ▶ Non utilizzare spugnette dure o abrasive.
- ▶ Non utilizzare detergenti speciali per la pulizia a caldo.

Il detergente per forno nel vano cottura caldo danneggia la superficie smaltata.

- ▶ Non utilizzare mai il detergente per forno nel vano cottura caldo.
- ▶ Prima del successivo riscaldamento eliminare completamente i residui dal vano cottura e dallo sportello dell'apparecchio.

I panni spugna nuovi contengono ancora residui di produzione.

- ▶ Lavare accuratamente i panni di spugna nuovi prima di utilizzarli.

Detergenti adatti

Utilizzare solo detergenti adatti per le diverse superfici dell'apparecchio.

Osservare le istruzioni relative alla pulizia dell'apparecchio.

→ "Pulizia dell'apparecchio", Pagina 29

Lato frontale dell'apparecchio

Superficie	Detergenti adatti	Note
Acciaio inox	<ul style="list-style-type: none"> ▪ Soluzione di lavaggio calda ▪ Detergenti specifici per acciaio inox per superfici calde 	Rimuovere immediatamente le macchie di calcare, grasso, amido e albume dalle superfici in acciaio inox, per prevenire la corrosione. Stendere uno strato sottile di detergente per acciaio inox.
Plastica o superfici laccate ad. es. pannello di comando	<ul style="list-style-type: none"> ▪ Soluzione di lavaggio calda 	Non utilizzare detergenti o raschietti per vetro. Per evitare che si formino macchie permanenti, rimuovere repentinamente il residuo di anticalcare presente sulla superficie.

Sportello dell'apparecchio

Campo	Detergenti adatti	Note
Pannelli dello sportello	<ul style="list-style-type: none"> ▪ Soluzione di lavaggio calda 	<p>Non utilizzare raschietti per vetro o la paglietta d'acciaio.</p> <p>Consiglio: Per una pulizia di fondo rimuovere i pannelli dello sportello.</p> <p>→ "Sportello dell'apparecchio", Pagina 32</p>
Copertura dello sportello	<ul style="list-style-type: none"> ▪ In acciaio: Detergenti per acciaio inox ▪ In plastica: Soluzione di lavaggio calda 	<p>Non utilizzare detergenti o raschietti per vetro.</p> <p>Non utilizzare prodotti per la cura dell'acciaio inox.</p> <p>Consiglio: Per una pulizia di fondo, rimuovere la copertura dello sportello.</p> <p>→ "Sportello dell'apparecchio", Pagina 32</p>
Telaio interno della porta in acciaio inox	Detergenti per acciaio inox	<p>Non è possibile rimuovere variazioni cromatiche con il detergente per acciaio inox.</p> <p>Non utilizzare prodotti per la cura dell'acciaio inox.</p>
Maniglia	<ul style="list-style-type: none"> ▪ Soluzione di lavaggio calda 	Per evitare che si formino macchie permanenti, rimuovere repentinamente il residuo di anticalcare presente sulla superficie.
Guarnizione dello sportello	<ul style="list-style-type: none"> ▪ Soluzione di lavaggio calda 	Non rimuovere né strofinare.

Vano cottura

Campo	Detergenti adatti	Note
Superfici smaltate	<ul style="list-style-type: none"> ▪ Soluzione di lavaggio calda ▪ Acqua e aceto ▪ Detergente per forno 	<p>Inumidire lo sporco ostinato e utilizzare una paglietta d'acciaio o un detergente per forno.</p> <p>Per asciugare il vano cottura dopo la pulizia, lasciare aperto lo sportello dell'apparecchio.</p> <p>Note</p> <ul style="list-style-type: none"> ▪ In caso di temperature molto alte, lo smalto si scalda e si presentano leggere discrepanze cromatiche. Non compromette la funzionalità dell'apparecchio. ▪ I bordi delle teglie sottili non possono essere smaltati integralmente e possono essere ruvidi. Questo non pregiudica la protezione anticorrosione. ▪ I residui di cibo lasciano una patina bianca sulle superfici smaltate. La patina non è dannosa per la salute. Non compromette la funzionalità dell'apparecchio. Rimuovere la patina con acido citrico.
Superfici autopulenti	-	<p>Osservare le istruzioni relative alle superfici autopulenti.</p> <p>→ "Pulizia delle superfici autopulenti del vano di cottura", Pagina 29</p>
Copertura in vetro della lampadina del forno	<ul style="list-style-type: none"> ▪ Soluzione di lavaggio calda 	In caso di sporco ostinato, si consiglia di utilizzare un detergente per forno.
Supporti	<ul style="list-style-type: none"> ▪ Soluzione di lavaggio calda 	<p>Inumidire lo sporco ostinato e utilizzare una paglietta d'acciaio o un detergente per forno.</p> <p>Nota: Per una pulizia di fondo agganciare i supporti.</p> <p>→ "Sostegni", Pagina 36</p>
Sistema di estrazione	<ul style="list-style-type: none"> ▪ Soluzione di lavaggio calda 	<p>In caso di sporco ostinato utilizzare una spazzola.</p> <p>Per non rimuovere il grasso lubrificante, pulire le guide di estensione quando sono inserite.</p> <p>Non lavare in lavastoviglie.</p> <p>Nota: Per una pulizia di fondo, agganciare il sistema di estrazione.</p> <p>→ "Sostegni", Pagina 36</p>

Campo	Detergenti adatti	Note
Accessori	<ul style="list-style-type: none"> ▪ Soluzione di lavaggio calda ▪ Detergente per forno 	Inumidire lo sporco ostinato e utilizzare una paglietta d'acciaio o un detergente per forno. L'accessorio smaltato è adatto al lavaggio in lavastoviglie. Non utilizzare pagliette d'acciaio sui contenitori per la cottura a vapore in acciaio inox. Rimuovere con acqua e aceto lo sporco presente sui contenitori per la cottura a vapore di pietanze con elevato contenuto di amido (ad es. il riso).
Serbatoio dell'acqua	<ul style="list-style-type: none"> ▪ Soluzione di lavaggio calda 	Per rimuovere i residui del detergente, dopo aver pulito, risciacquare a fondo con acqua pulita. Per asciugare il serbatoio dell'acqua, dopo aver pulito, lasciare asciugare il serbatoio dell'acqua con il coperchio aperto. Asciugare bene la guarnizione sul coperchio. Non lavare in lavastoviglie.
Termometro per arrosti	<ul style="list-style-type: none"> ▪ Soluzione alcalina di lavaggio calda 	In caso di sporco ostinato utilizzare una spazzola. Non lavare in lavastoviglie.

18.2 Pulizia dell'apparecchio

Per evitare danni all'apparecchio, pulirlo soltanto come previsto e utilizzando i prodotti per la pulizia adatti.

⚠ AVVERTENZA – Pericolo di ustioni!

Durante l'utilizzo, l'apparecchio e le sue parti con cui si può entrare a contatto si surriscaldano.

- ▶ È necessario prestare attenzione per evitare di toccare gli elementi riscaldanti.
- ▶ Tenere lontano i bambini di età inferiore a 8 anni.

⚠ AVVERTENZA – Pericolo di incendio!

I residui di cibo, il grasso e il sugo dell'arrosto possono prendere fuoco.

- ▶ Prima di utilizzare l'apparecchio, eliminare lo sporco più grossolano dal vano cottura, dagli elementi riscaldanti e dagli accessori.

Requisito: Osservare le avvertenze relative ai prodotti per la pulizia.

→ "Detergenti", Pagina 27

1. Pulire con soluzione di lavaggio calda e un panno spugna.

- Su alcune superfici si possono utilizzare detergenti alternativi.

→ "Detergenti adatti", Pagina 27

2. Asciugare con un panno morbido.

18.3 Pulizia delle superfici autopulenti del vano di cottura

La parete posteriore, la parete superiore e le pareti laterali nel vano cottura sono autopulenti e hanno una superficie ruvida.

ATTENZIONE!

Se le superfici autopulenti non vengono pulite regolarmente, potrebbero verificarsi danni alle superfici.

- ▶ Se sulle superfici autopulenti sono visibili macchie scure, pulire il vano cottura con la funzione pulizia.
- ▶ Se sul display compare una richiesta di pulizia, pulire il vano cottura con la funzione pulizia.
- ▶ Non impiegare detergenti per forni o prodotti abrasivi. Se inavvertitamente il detergente per forno entra in contatto con le superfici autopulenti, sciacquarle immediatamente con l'acqua e tamponare con un panno spugna. Non raschiare.
- ▶ Utilizzare la funzione pulizia.
→ "Funzione pulizia", Pagina 29

19 Funzione pulizia

Utilizzare regolarmente la funzione di pulizia in modo tale che la capacità di pulitura delle superfici autopulenti resti inalterata e non si presentino danni.

Le superfici autopulenti nel vano cottura sono rivestite con uno strato in ceramica opaca e porosa e hanno una superficie ruvida. Quando l'apparecchio è in funzione, le superfici autopulenti assorbono e neutralizzano gli schizzi di grasso prodotti durante la cottura al forno, la cottura arrosto o la cottura alla griglia.

Le seguenti superfici sono autopulenti:

- parete posteriore
- parete superiore
- pareti laterali

ATTENZIONE!

Se le superfici autopulenti non vengono pulite regolarmente, potrebbero verificarsi danni alle superfici.

- ▶ Se sulle superfici autopulenti sono visibili macchie scure, pulire il vano cottura con la funzione pulizia.
- ▶ Se sul display compare una richiesta di pulizia, pulire il vano cottura con la funzione pulizia.
- ▶ Non impiegare detergenti per forni o prodotti abrasivi. Se inavvertitamente il detergente per forno entra in contatto con le superfici autopulenti, sciacquarle immediatamente con l'acqua e tamponare con un panno spugna. Non raschiare.

19.1 Avviso di pulizia

L'apparecchio rileva il tipo e la durata del funzionamento dell'apparecchio e, se necessario, consiglia di utilizzare la funzione di pulizia.

Se si accende l'apparecchio, sul display compare il messaggio di utilizzare la funzione di pulizia. Avviare la funzione di pulizia, non appena possibile.

È possibile utilizzare l'apparecchio, come di consueto. Questo avviso di pulizia continua comunque a comparire finché non viene completamente eseguita la funzione di pulizia.

Nota: Se l'apparecchio è sporco ad es. a causa di pollame o arrosti molti grassi, o se si riscontrano macchie scure sulle superfici autopulenti, non attendere che compaia l'avviso sul display per procedere con la funzione pulizia. Più spesso viene utilizzata la funzione di pulizia più a lungo resterà inalterata la capacità di pulizia delle superfici autopulenti.

19.2 Preparazione dell'apparecchio per la funzione di pulizia

Per ottenere un buon risultato di pulizia, preparare accuratamente l'apparecchio.

ATTENZIONE!

Un detergente per forno applicato sulle superfici autopulenti danneggia le superfici.

- ▶ Non utilizzare detergenti per forno sulle superfici autopulenti. Se il detergente per forno entra in contatto con queste superfici, sciacquarlo immediatamente con l'acqua e tamponare con un panno spugna. Non raschiare e non utilizzare pagliette o spugne abrasive.

1. Rimuovere dal vano cottura le stoviglie e gli accessori.
2. Sganciare i supporti e rimuoverli dal vano cottura. → "Sostegni", Pagina 36
3. Rimuovere lo sporco grossolano con una soluzione di lavaggio e un panno morbido:
 - dal fondo del vano cottura
 - dallo sportello dell'apparecchio interno
 - dalla copertura in vetro della lampadina del fornoIn questo modo si evita la formazione di macchie perenni.
4. Togliere ogni oggetto dal vano cottura. Il vano di cottura deve essere vuoto.

19.3 Impostazione della funzione di pulizia

Arieggiare la cucina finché è attiva la funzione di pulizia.

⚠ AVVERTENZA – Pericolo di ustioni!

⚠ Durante la funzione di pulizia l'esterno dell'apparecchio diventa molto caldo.

- ▶ Non toccare mai lo sportello dell'apparecchio.
- ▶ Lasciar raffreddare l'apparecchio.
- ▶ Tenere lontano i bambini.

Requisito: → "Preparazione dell'apparecchio per la funzione di pulizia", Pagina 30.

1. Premere menu.
2. Nel menu Modalità di funzionamento selezionare "Funzione pulizia".
 - ✓ Sul display compare la durata. Non è possibile modificare la durata di 1 ora.
3. Avviare il funzionamento con start/stop.

Nota: Non aprire lo sportello dell'apparecchio durante la funzione di pulizia. Il risultato di pulizia non sarebbe più corretto, di conseguenza il funzionamento si interrompe.

- ✓ La funzione di pulizia si avvia e la durata scorre.
 - ✓ Quando la funzione di pulizia è terminata, viene emesso un segnale acustico e compare un avviso sul display.
4. Spegnerne l'apparecchio con on/off.
 5. → "Pulizia dell'apparecchio al termine della funzione pulizia", Pagina 30.

19.4 Pulizia dell'apparecchio al termine della funzione pulizia

1. Lasciar raffreddare l'apparecchio.
2. Pulire il vano cottura con un panno umido.

Nota: Sulle superfici autopulenti si possono formare delle macchie. I residui di zucchero e di albume nelle pietanze non vengono neutralizzati e restano attaccati alle macchie. Le macchie rossicce rappresentano i residui di pietanze contenenti sale, non sono ruggine. Queste macchie non sono dannose per la salute. Tali macchie non limitano la capacità di pulizia delle superfici autopulenti.

3. Agganciare i supporti.
→ "Sostegni", Pagina 36

20 Supporto per pulizia humidClean

Il supporto per pulizia è una rapida alternativa alla pulizia saltuaria del vano cottura. Il supporto per pulizia ammorbidisce lo sporco lasciando agire la soluzione di lavaggio. Lo sporco può quindi essere rimosso più facilmente.


20.1 Impostazione del supporto per pulizia

⚠ AVVERTENZA – Pericolo di scottature!

La presenza di acqua nel vano di cottura caldo può causare la formazione di vapore.

- ▶ Non versare mai acqua nel vano cottura caldo.

Requisito: Il vano cottura è completamente raffreddato.

1. Togliere gli accessori dal vano cottura.
2. Mescolare 0,4 l di acqua con una goccia di detergente e versare al centro del fondo del vano cottura.
Non utilizzare acqua distillata.
3. Premere on/off.
 - ✓ Compare un tipo di riscaldamento e una temperatura.
4. Impostare il tipo di riscaldamento inferiore  con il selettore girevole.
5. Premere sulla temperatura.

6. Servendosi del selettore girevole impostare la temperatura a 80°C.
7. Premere ☺.
8. Impostare la durata con il selettore girevole su 4 minuti.
9. Avviare il funzionamento con *start/stop*.
 - ✓ L'apparecchio inizia a riscaldarsi e la durata scorre.
 - ✓ Una volta scaduta la durata, viene emesso un segnale acustico. Nella barra di stato compare un avviso di testo.
10. Spegnerne l'apparecchio con *on/off* e lasciare raffreddare il vano cottura per circa 20 minuti.

20.2 Pulizia successiva del vano cottura

ATTENZIONE!

La presenza di umidità nel vano cottura per lungo tempo causa corrosione.

- ▶ Una volta terminato il supporto per pulizia, lavare il vano cottura e lasciarlo asciugare completamente.

21 Decalcificazione

Per consentire un funzionamento duraturo dell'apparecchio, decalcificarlo regolarmente.

La frequenza della decalcificazione dipende dai funzionamenti eseguiti con vapore e dalla durezza dell'acqua. L'apparecchio indica non appena restano disponibili da 5 funzionamenti con vapore. Se non si esegue la decalcificazione, non si può più impostare alcun funzionamento con il vapore.

Il processo di decalcificazione consiste in più fasi e dura ca. 70-95 minuti:

- Decalcificazione (ca. 55 - 70 minuti)
- Primo risciacquo (ca. 9 - 12 minuti)
- Secondo risciacquo (ca. 9 -12 minuti)

Per motivi igienici la decalcificazione deve essere eseguita completamente.

Se la decalcificazione viene interrotta, non è più possibile impostare un funzionamento. Affinché l'apparecchio sia di nuovo pronto per l'uso, eseguire 2 risciacqui.

21.1 Preparazione della decalcificazione

ATTENZIONE!

I tempi di azione del trattamento di decalcificazione sono definiti sull'anticalcare liquido da noi consigliato. Prodotti di altro tipo potrebbero danneggiare l'apparecchio.

- ▶ Per la decalcificazione, utilizzare esclusivamente l'anticalcare liquido adatto da noi consigliato.
- Il pannello di controllo o le altre superfici delicate vengono danneggiati se la soluzione decalcificante entra in contatto con essi.
- ▶ Rimuovere subito la soluzione decalcificante con acqua.
1. Miscela per la soluzione decalcificante:
 - 200 ml di anticalcare liquido
 - 400 ml d'acqua

Requisito: Il vano cottura è raffreddato.

1. Aprire lo sportello dell'apparecchio e togliere l'acqua residua con un panno spugna assorbente.
2. Pulire le superfici lisce del vano cottura con un panno spugna o una spazzola morbida. È possibile rimuovere i residui più ostinati con una paglietta in acciaio inox.
3. Rimuovere gli aloni di calcare con un panno imbevuto di aceto. Infine ripassare con acqua pulita e asciugare con un panno morbido, anche sotto la guarnizione dello sportello.
4. Lasciare aperto lo sportello dell'apparecchio per 1 ora circa in posizione di blocco (ca. 30°) per fare asciugare il vano cottura.

2. Aprire il pannello di comando.
3. Estrarre il serbatoio dell'acqua e riempirlo con la soluzione decalcificante.
4. Inserire il serbatoio dell'acqua riempito con la soluzione decalcificante.
5. Chiudere il pannello di comando.

21.2 Impostazione della decalcificazione

Requisito: → *"Preparazione della decalcificazione"*, Pagina 31

1. Premere menu.
2. Nel menu Modalità di funzionamento, selezionare "Decalcificazione".
 - ✓ Sul display compare la durata. Non è possibile modificare la durata.
3. Avviare il funzionamento con *start/stop*.
 - ✓ La decalcificazione si avvia e la durata scorre.
 - ✓ Una volta terminata la prima parte della decalcificazione, viene emesso un segnale acustico. L'apparecchio richiede un secondo risciacquo.
4. Per ciascun ciclo di risciacquo dell'apparecchio:
 - aprire il pannello di comando e rimuovere il serbatoio dell'acqua.
 - Sciacquare con cura il serbatoio dell'acqua e riempirlo di acqua.
 - Inserire il serbatoio dell'acqua e chiudere il pannello di comando.
 - Avviare il risciacquo con *start/stop*.
- ✓ Quando il ciclo di risciacquo è terminato, viene emesso un segnale acustico.
5. Una volta terminato il secondo ciclo di risciacquo:
 - Svuotare il serbatoio dell'acqua e asciugarlo. → *"Svuotamento del serbatoio dell'acqua"*, Pagina 19
 - Spegnerne l'apparecchio con *on/off*.
- ✓ La decalcificazione è terminata e l'apparecchio è pronto per l'uso.

22 Asciugatura

Per evitare che resti dell'umidità, dopo il funzionamento asciugare il vano cottura.

ATTENZIONE!

L'acqua sul fondo del vano di cottura, durante il funzionamento dell'apparecchio a temperature superiori a 120 °C, può causare danni alla superficie smaltata.

- ▶ Non mettere in funzione se sul fondo del vano di cottura è presente dell'acqua.
- ▶ Prima della messa in funzione, rimuovere l'acqua presente sul fondo del vano cottura.

22.1 Asciugatura del vano cottura

È possibile asciugare manualmente il vano cottura o utilizzare la funzione di asciugatura.

1. Lasciar raffreddare l'apparecchio.
2. Rimuovere lo sporco dal vano di cottura.
3. Lavare con l'acqua il vano cottura.
4. Asciugare il vano cottura.
 - Per asciugare manualmente il vano cottura, lasciare aperto lo sportello dell'apparecchio per 1 ora.

23 Sportello dell'apparecchio

Per pulire a fondo lo sportello dell'apparecchio è possibile smontare lo sportello.

23.1 Smontaggio dello sportello dell'apparecchio

⚠ AVVERTENZA – Pericolo di lesioni!

I componenti all'interno dello sportello dell'apparecchio possono essere affilati.

- ▶ Indossare guanti protettivi.
- ▶ Aprendo e chiudendo lo sportello dell'apparecchio le cerniere si muovono e possono bloccarsi.
- ▶ Non toccare mai la zona delle cerniere.

1. Aprire completamente lo sportello dell'apparecchio.

- Per utilizzare la funzione di asciugatura, impostarla.
→ "Impostazione dell'asciugatura", Pagina 32

Impostazione dell'asciugatura

1. Lasciar raffreddare l'apparecchio.
2. Rimuovere lo sporco dal vano di cottura e asciugare l'umidità dal fondo del vano di cottura.
3. Premere menu.
4. Premere su Asciugatura nel menu Modalità di funzionamento.
La durata è impostata su 10:00 min. e non può essere modificata.
5. Premere su start/stop per avviare la funzione di asciugatura.
 - ✓ L'apparecchio inizia ad asciugarsi e la durata scorre.
6. Quando è trascorsa la durata:
 - sul display compare un avviso di testo.
 - Per spegnere in anticipo il segnale, premere su start/stop.
 - Spegnere l'apparecchio con on/off.

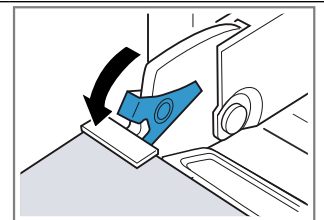
2. ⚠ AVVERTENZA – Pericolo di lesioni!

Se le cerniere non sono bloccate, possono scattare con molta forza.

- ▶ Controllare che le leve di bloccaggio siano sempre completamente chiuse e che, durante l'estrazione dello sportello dell'apparecchio, siano completamente aperte.

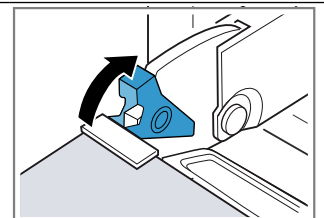
Aprire completamente la leva di bloccaggio a destra e a sinistra.

Leva di bloccaggio aperta



La cerniera è fissata e non può richiudersi.

Leva di bloccaggio chiusa



Lo sportello dell'apparecchio è ben fissato e non può essere sganciato.

- ✓ Le leve di bloccaggio sono aperte. Le cerniere sono fissate e non possono richiudersi.

3. Chiudere lo sportello dell'apparecchio fino all'innesto ①. Afferrare con le mani lo sportello dell'apparecchio sia e destra che a sinistra ed estrarlo dall'alto ②.
4. Collocare lo sportello dell'apparecchio su una superficie piana.

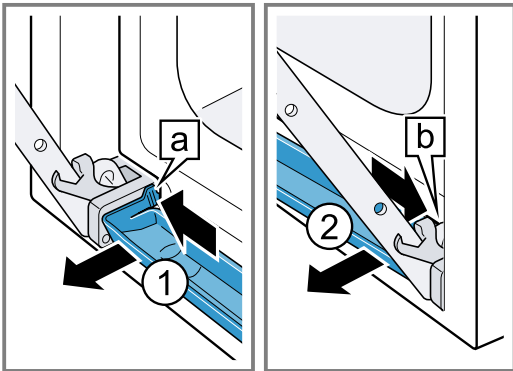
Smontaggio della vaschetta condensa

Note

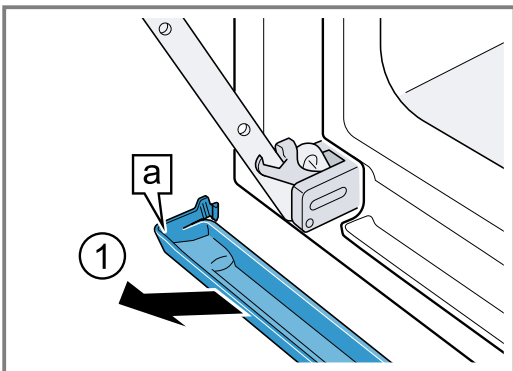
- Sciacquare la vaschetta per condensa dopo ogni funzionamento con vapore o prima di ogni smontaggio.
- Non lavare la vaschetta per condensa in lavastoviglie.

Requisito: Lo sportello dell'apparecchio deve essere smontato.

1. Premere il pulsante sinistro **a** ①, fino a quando il gancio non si sgancia.
2. Premere il pulsante destro **b** ②, fino a quando il gancio non si sgancia.

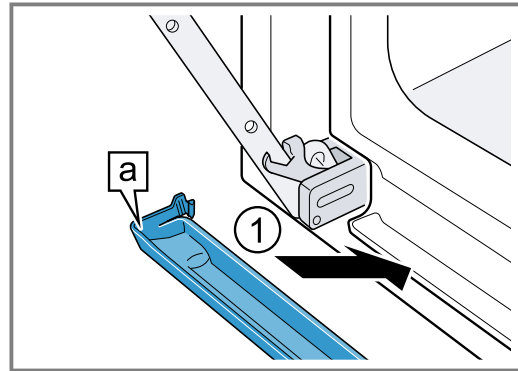


3. Inclinare leggermente in avanti la vaschetta per condensa, fino a quando i ganci di fissaggio inferiori si allentano.
4. Estrarre la vaschetta per condensa **a** con le mani, inclinandola verso l'alto ①.

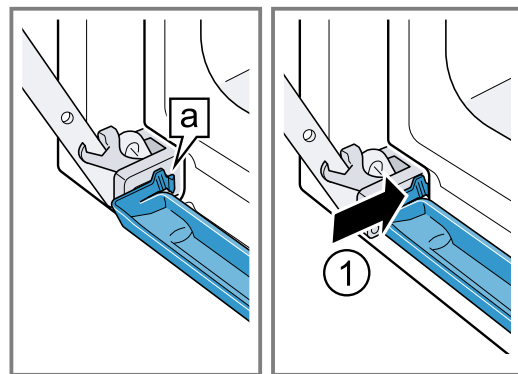


Montaggio della vaschetta condensa

1. Inserire la vaschetta per condensa **a** con le mani, inclinandola ①.



2. Innestare i ganci **a** della vaschetta per condensa nelle fessure a destra e a sinistra ①.



3. Spingere la vaschetta fino a quando i ganci si innestano a destra, a sinistra e in basso.
 - ✓ La vaschetta per condensa è montata orizzontalmente.

23.2 Aggancio dello sportello dell'apparecchio

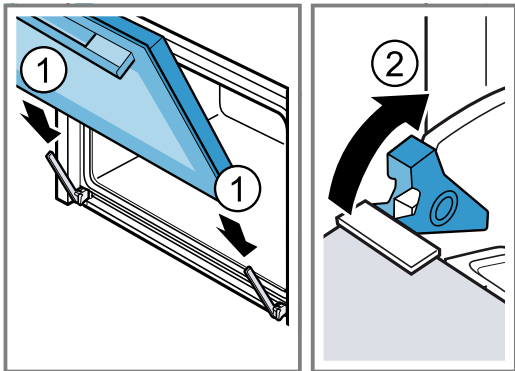
⚠ AVVERTENZA – Pericolo di lesioni!

Aperto e chiudendo lo sportello dell'apparecchio le cerniere si muovono e possono bloccarsi.

- ▶ Non toccare mai la zona delle cerniere.
- Se le cerniere non sono bloccate, possono scattare con molta forza.
- ▶ Controllare che le leve di bloccaggio siano sempre completamente chiuse e che, durante l'estrazione dello sportello dell'apparecchio, siano completamente aperte.

1. Spingere lo sportello dell'apparecchio su entrambe le cerniere, mantenendolo in piano ①. Spingere lo sportello dell'apparecchio fino all'innesto.
2. Aprire completamente lo sportello dell'apparecchio.

3. Richiudere entrambe la leva di bloccaggio sulla cerniera di sinistra e di destra ②.



✓ Le leve di bloccaggio sono chiuse. Lo sportello dell'apparecchio è ben fissato e non può essere sganciato.

4. Chiudere lo sportello dell'apparecchio.

23.3 Smontaggio dei pannelli dello sportello

⚠ AVVERTENZA – Pericolo di lesioni!

Aprendo e chiudendo lo sportello dell'apparecchio le cerniere si muovono e possono bloccarsi.

▶ Non toccare mai la zona delle cerniere.

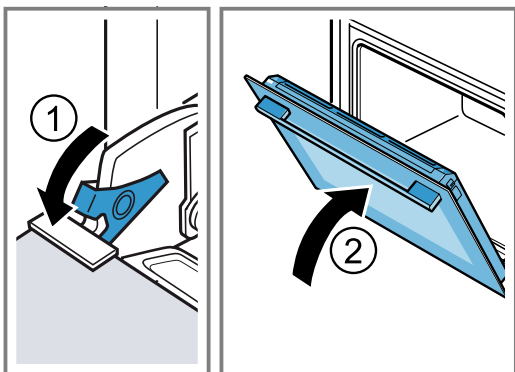
I componenti all'interno dello sportello dell'apparecchio possono essere affilati.

▶ Indossare guanti protettivi.

1. Aprire completamente lo sportello dell'apparecchio.
2. Aprire entrambe le leve di bloccaggio sulla cerniera di sinistra e di destra ①.

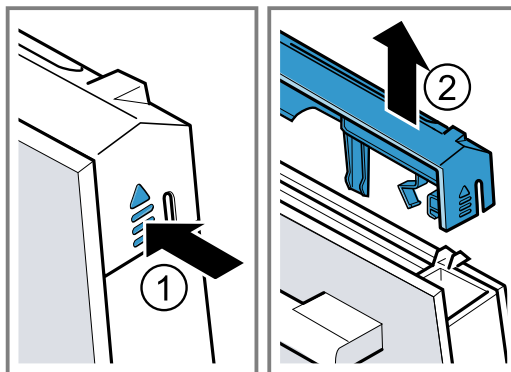
✓ Le leve di bloccaggio sono aperte. Le cerniere sono fissate e non possono richiudersi.

3. Chiudere lo sportello dell'apparecchio fino all'innesco ②.



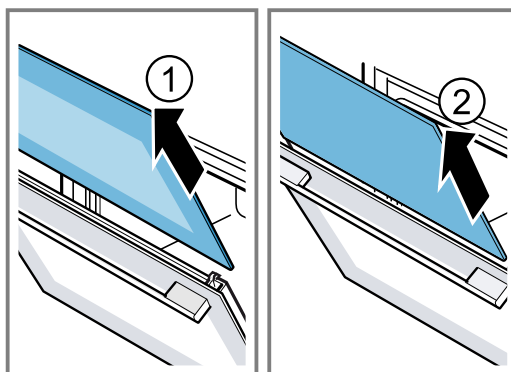
4. Premere dall'esterno la copertura dello sportello sia a sinistra che a destra ①, finché non si innesta in posizione.

5. Rimuovere la copertura dello sportello ②.

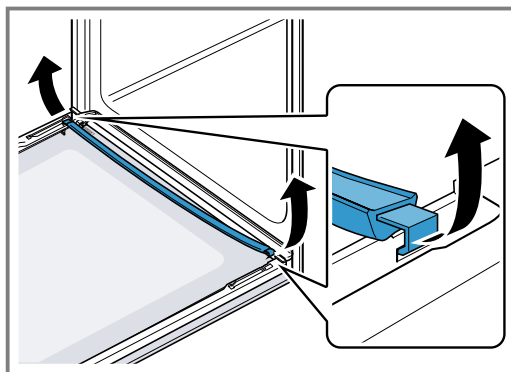


6. Estrarre il pannello interno ① e riporlo con cautela su una superficie piana.

7. Estrarre il pannello intermedio ② e riporlo con cautela su una superficie piana.

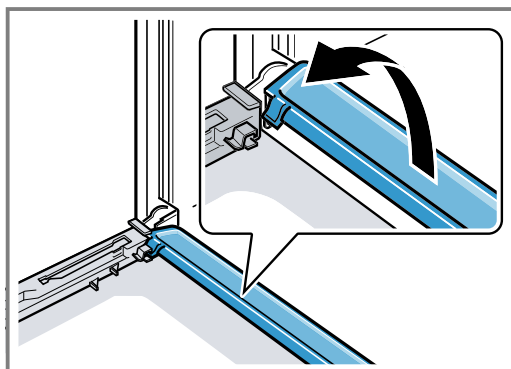


8. Aprire lo sportello dell'apparecchio e rimuoverne la guarnizione.



9. In caso di necessità è possibile estrarre la barra per la condensa per la pulizia.

- Aprire lo sportello dell'apparecchio.
- Sollevare la barra per la condensa ed estrarla.



10. ⚠️ AVVERTENZA – Pericolo di lesioni!

Il vetro graffiato dello sportello dell'apparecchio potrebbe rompersi.

- ▶ Non utilizzare alcun detergente abrasivo né raschietti in metallo taglienti per la pulizia del vetro dello sportello del forno, poiché possono graffiare la superficie.

Pulire i pannelli smontati dello sportello da entrambi i lati con un detergente apposito per vetri e un panno morbido.

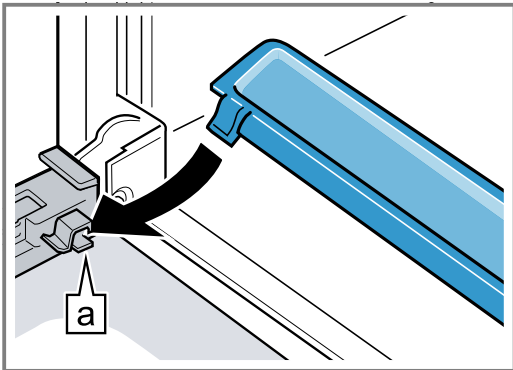
11. Lavare la barra per la condensa con un panno e una soluzione di lavaggio calda.
12. Pulire lo sportello dell'apparecchio.
→ "Detergenti adatti", Pagina 27
13. Asciugare i pannelli dello sportello e rimontarli.

23.4 Montaggio dei pannelli dello sportello**⚠️ AVVERTENZA – Pericolo di lesioni!**

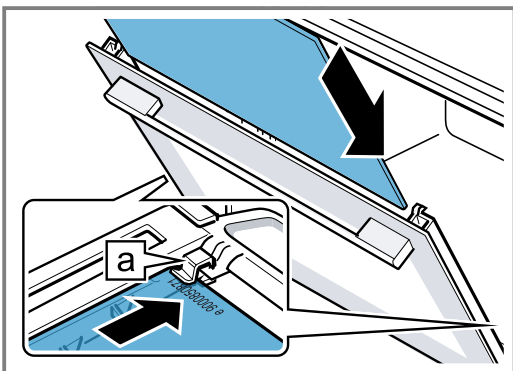
Aprendo e chiudendo lo sportello dell'apparecchio le cerniere si muovono e possono bloccarsi.

- ▶ Non toccare mai la zona delle cerniere. I componenti all'interno dello sportello dell'apparecchio possono essere affilati.
- ▶ Indossare guanti protettivi.

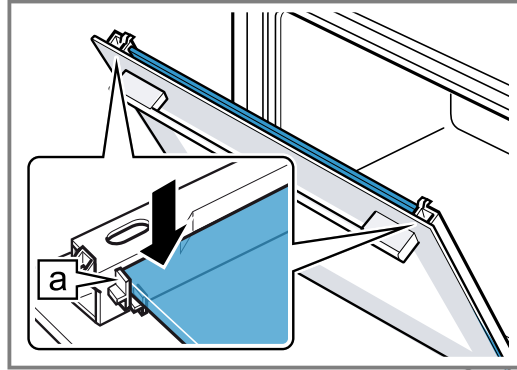
1. Aprire completamente lo sportello dell'apparecchio.
2. Inserire in verticale la barra per la condensa nel fermo **a** e ruotarla verso il basso.



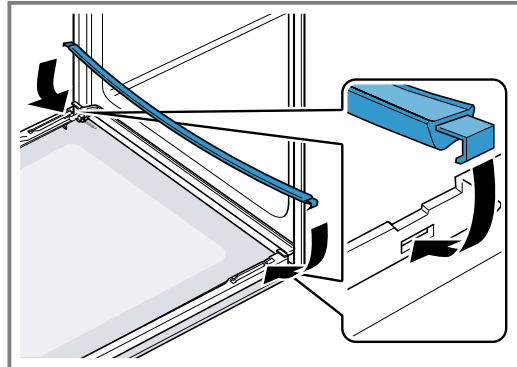
3. Spingere il pannello intermedio nel supporto **a** di sinistra e di destra.



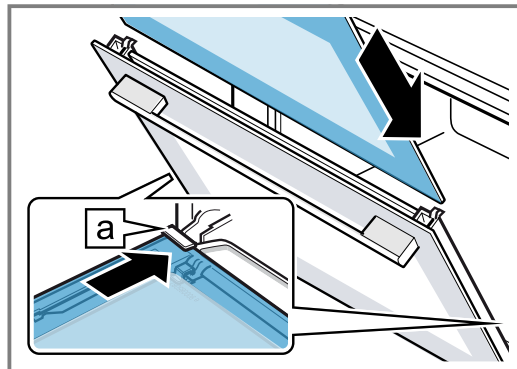
4. Spingere verso alto il pannello intermedio finché non si trova nel supporto **a** di destra e di sinistra.



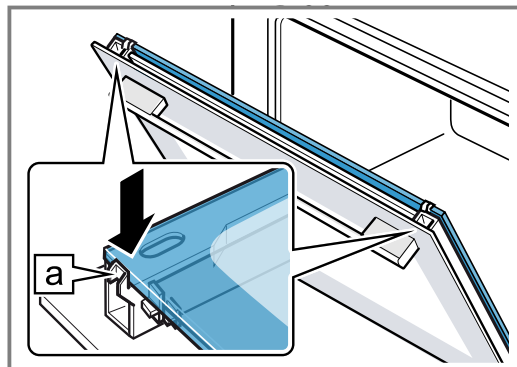
5. Aprire lo sportello dell'apparecchio e agganciarne la guarnizione.



6. Spingere il pannello interno nel supporto **a** di sinistra e di destra.

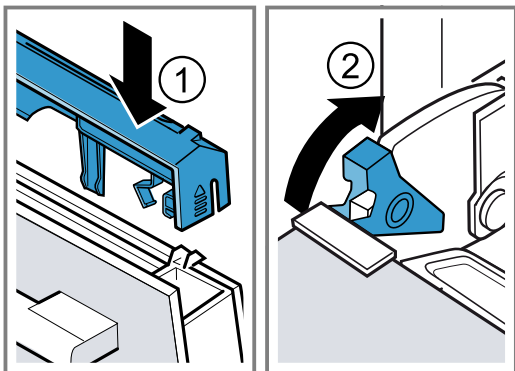


7. Spingere verso alto il pannello interno finché non si trova nel supporto **a** di sinistra e di destra.



8. Applicare la copertura dello sportello **1** e spingerla finché non si aggancia con uno scatto.
9. Aprire completamente lo sportello dell'apparecchio.

10. Richiudere entrambe la leva di bloccaggio sulla cerniera di sinistra e di destra ②.



- ✓ Le leve di bloccaggio sono chiuse. Lo sportello dell'apparecchio è ben fissato e non può essere sganciato.

11. Chiudere lo sportello dell'apparecchio.

Nota: Utilizzare il vano cottura soltanto se i pannelli dello sportello sono montati correttamente.

24 Sostegni

Per pulire bene i sostegni e il vano cottura o per sostituire i sostegni, questi si possono sganciare.

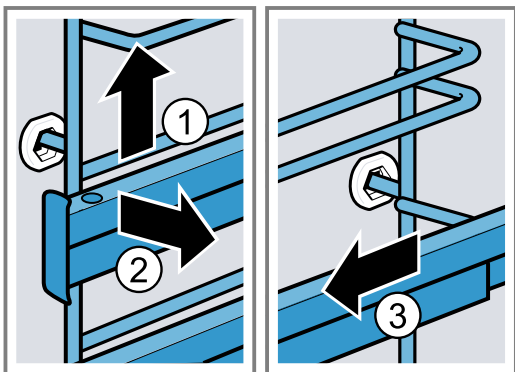
24.1 Sgancio dei sostegni

⚠ AVVERTENZA – Pericolo di ustioni!

I supporti si surriscaldano molto.

- ▶ Non toccare mai i supporti ad alta temperatura.
- ▶ Lasciar sempre raffreddare l'apparecchio.
- ▶ Tenere lontano i bambini.

1. Sollevare un po' davanti il sostegno ① e sganciarlo ②.
2. Tirare in avanti il sostegno ③ ed estrarlo.



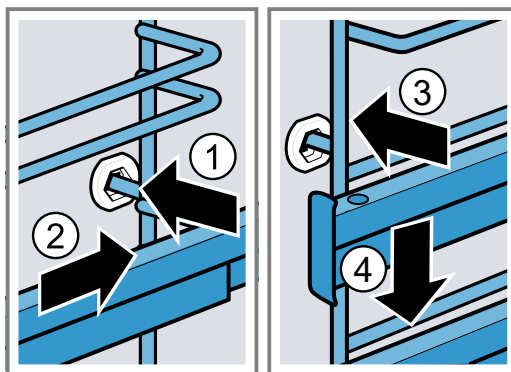
3. Pulire il supporto.
→ "Detergenti", Pagina 27

24.2 Riaggancio dei sostegni

Note

- I supporti possono essere inseriti solo a destra o a sinistra.
- Verificare che entrambe le guide di estrazione si possano estrarre anteriormente.

1. Inserire il sostegno al centro nell'attacco posteriore ①, finché il sostegno non è posizionato sulla parete del vano di cottura e spingere all'indietro ②.
2. Inserire il sostegno nell'attacco anteriore ③ finché il sostegno non è posizionato anche qui sulla parete del vano di cottura e spingere verso il basso ④.



25 Sistemazione guasti

I guasti minori possono essere sistemati autonomamente dall'utente. Utilizzare le informazioni per la sistemazione dei guasti prima di contattare il servizio di assistenza clienti. In questo modo si evitano costi non necessari.

⚠ AVVERTENZA – Pericolo di lesioni!

Gli interventi di riparazione effettuati in modo non appropriato rappresentano una fonte di pericolo.

- ▶ Solo il personale adeguatamente specializzato e formato può eseguire riparazioni sull'apparecchio.
- ▶ Se l'apparecchio presenta guasti, rivolgersi al servizio di assistenza clienti.

⚠ AVVERTENZA – Pericolo di scosse elettriche!

Gli interventi di riparazione effettuati in modo non appropriato rappresentano una fonte di pericolo.

- ▶ Solo il personale adeguatamente specializzato e formato può eseguire riparazioni sull'apparecchio.
- ▶ Per la riparazione dell'apparecchio possono essere impiegati soltanto pezzi di ricambio originali.
- ▶ Se il cavo di collegamento dell'apparecchio è danneggiato, deve essere sostituito da personale tecnico appositamente formato.

25.1 Anomalie di funzionamento

Anomalia	Causa e ricerca guasti
L'apparecchio non funziona.	<p>Il fusibile è difettoso.</p> <ul style="list-style-type: none"> ▶ Controllare il fusibile nella scatola corrispondente. <p>Alimentazione di corrente guasta.</p> <ul style="list-style-type: none"> ▶ Verificare che l'illuminazione interna o altri apparecchi nel locale funzionino correttamente.
Sul display compare "Lingua: italiano".	<p>Alimentazione di corrente guasta.</p> <ul style="list-style-type: none"> ▶ Effettuare le impostazioni per la prima messa in funzione. → <i>"Procedura per la prima messa in funzione"</i>, Pagina 13
Il funzionamento non si avvia o si interrompe.	<p>Anomalia di funzionamento</p> <ul style="list-style-type: none"> ▶ Rivolgersi al servizio di assistenza clienti. → <i>"Servizio di assistenza clienti"</i>, Pagina 39 <p>Sono possibili diverse cause scatenanti.</p> <ul style="list-style-type: none"> ▶ Controllare le avvertenze che compaiono sul display. → <i>"Visualizzazione delle informazioni"</i>, Pagina 14
L'apparecchio non si scalda e sul display compare "Modalità demo attivata"	<p>L'apparecchio si trova in modalità demo.</p> <ol style="list-style-type: none"> 1. Staccare brevemente l'apparecchio dalla corrente disattivando il fusibile all'interno della scatola e riaccendendolo. 2. Spegnerne la modalità demo entro 3 minuti nel menu → <i>"Impostazioni di base"</i>, Pagina 26. <p>Alimentazione di corrente guasta.</p> <ul style="list-style-type: none"> ▶ Aprire e chiudere lo sportello dell'apparecchio in seguito a un'interruzione della corrente. ✓ L'apparecchio esegue un controllo ed è pronto per l'uso.
L'apparecchio non si avvia e sul display compare "Vano di cottura troppo caldo".	<p>Per la pietanza selezionata o il tipo di riscaldamento il vano di cottura è troppo caldo.</p> <ul style="list-style-type: none"> ▶ Lasciare raffreddare il vano di cottura e avviare di nuovo.
Quando l'apparecchio è spento, l'ora non viene visualizzata.	<p>L'impostazione di base è stata modificata.</p> <ul style="list-style-type: none"> ▶ Modificare l'impostazione di base per visualizzare l'ora. → <i>"Impostazioni di base"</i>, Pagina 26
Home Connect non funziona correttamente.	<p>Sono possibili diverse cause scatenanti.</p> <ul style="list-style-type: none"> ▶ Accedere a www.home-connect.com.
Non è possibile aprire il pannello di comando.	<p>Il fusibile è difettoso.</p> <ul style="list-style-type: none"> ▶ Controllare il fusibile nella scatola corrispondente. <p>Alimentazione di corrente guasta.</p> <ul style="list-style-type: none"> ▶ Verificare che l'illuminazione interna o altri apparecchi nel locale funzionino correttamente.

Anomalia	Causa e ricerca guasti
Non è possibile aprire il pannello di comando.	<p>Anomalia di funzionamento</p> <ol style="list-style-type: none"> 1. Rivolgersi al servizio di assistenza clienti. → <i>"Servizio di assistenza clienti", Pagina 39</i> 2. Se c'è dell'acqua nel serbatoio, svuotare quest'ultimo. <ul style="list-style-type: none"> - Aprire lo sportello dell'apparecchio. - Afferrare il pannello di comando a destra e a sinistra. - Estrarre lentamente il pannello e spingerlo verso l'alto.
Elevata formazione di vapore durante l'apposita funzione Vapore	<p>L'apparecchio viene calibrato automaticamente. Nessun trattamento necessario.</p> <hr/> <p>In caso di tempi di cottura troppo ridotti, l'apparecchio non si calibra automaticamente. Se si forma nuovamente una quantità elevata di vapore, ricalibrare l'apparecchio.</p> <ol style="list-style-type: none"> 1. Ripristinare le impostazioni di fabbrica. → <i>"Impostazioni di base", Pagina 26</i> 2. Ripetere la calibratura. → <i>"Prima del primo utilizzo", Pagina 12</i>
Durante la cottura fuoriesce vapore dalle fessure di ventilazione	<p>Si tratta di un comportamento normale se fuoriesce del vapore. Nessun trattamento necessario.</p>
L'apparecchio richiede la decalcificazione senza che prima compaia il contatore.	<p>La durezza dell'acqua impostata è troppo bassa.</p> <ol style="list-style-type: none"> 1. Decalcificare l'apparecchio. → <i>"Decalcificazione", Pagina 31</i> 2. Controllare la durezza dell'acqua e regolare le impostazioni di base con la durezza dell'acqua. → <i>"Impostazioni di base", Pagina 26</i>
L'apparecchio richiede il risciacquo.	<p>Durante la decalcificazione è stata interrotta l'alimentazione elettrica oppure l'apparecchio è stato spento.</p> <ul style="list-style-type: none"> ▶ Risciacquare l'apparecchio due volte. → <i>"Decalcificazione", Pagina 31</i>
Sul display compare "Riempire il serbatoio dell'acqua", nonostante il serbatoio sia pieno.	<p>Il serbatoio dell'acqua non è innestato.</p> <ul style="list-style-type: none"> ▶ Inserire correttamente il serbatoio dell'acqua in modo tale che si innesti nel supporto. → <i>"Riempimento del serbatoio dell'acqua", Pagina 16</i> <hr/> <p>Il serbatoio dell'acqua è caduto. Per la caduta si sono staccati dei componenti all'interno del serbatoio dell'acqua. Il serbatoio dell'acqua non è ermetico.</p> <ul style="list-style-type: none"> ▶ Ordinare un nuovo serbatoio dell'acqua.
	<p>Anomalia di funzionamento</p> <ul style="list-style-type: none"> ▶ Non utilizzare acqua demineralizzata o filtrata. → <i>"Prima della prima messa in funzione", Pagina 12</i> <hr/> <p>Il sensore è difettoso.</p> <ul style="list-style-type: none"> ▶ Rivolgersi al servizio di assistenza clienti. → <i>"Servizio di assistenza clienti", Pagina 39</i>
I tasti lampeggiano.	<p>L'acqua di condensa si è creata dietro il pannello di comando. Nessun trattamento necessario. Non appena l'acqua di condensa è evaporata, i tasti non lampeggiano più.</p>
Si sentono dei rumori simili a "plopp" durante la cottura a vapore.	<p>Effetto freddo/caldo durante il riscaldamento dei surgelati causato dal vapore Nessun trattamento necessario.</p>
L'apparecchio ronza durante il funzionamento e dopo il suo spegnimento.	<p>Il controllo del funzionamento della pompa genera dei rumori di funzionamento. Nessun trattamento necessario.</p>
L'apparecchio ronza o fa un rumore simile a un "clic" durante l'apertura del pannello di comando.	<p>L'estrazione del pannello genera dei rumori di funzionamento. Nessun trattamento necessario.</p>

Anomalia	Causa e ricerca guasti
L'illuminazione del vano di cottura non funziona.	La lampadina a LED è guasta. Nota: Non rimuovere la copertura in vetro. ▶ Rivolgersi al servizio di assistenza clienti. → "Servizio di assistenza clienti", Pagina 39
Durata di funzionamento massima raggiunta.	Per evitare un funzionamento duraturo involontario, dopo un po' di ore l'apparecchio smette automaticamente di riscaldare, se le impostazioni restano invariate. Compare un'avvertenza sul display. Il raggiungimento della durata massima di funzionamento si basa sulle rispettive impostazioni di una modalità di funzionamento. 1. Per proseguire il funzionamento, prima spegnere l'apparecchio con on/off. 2. Infine accendere l'apparecchio con on/off e impostare il funzionamento desiderato. Consiglio: Affinché l'apparecchio non si spenga involontariamente, impostare una durata.
Sul display compare un messaggio con "D" o "E", ad es. D0111 o E0111.	Il sistema elettronico ha riconosciuto un errore. 1. Spegner e riaccendere l'apparecchio. ✓ Se l'anomalia non è più presente, il messaggio scompare. 2. Se il messaggio compare di nuovo, rivolgersi al servizio assistenza clienti. Comunicare il messaggio d'errore esatto. → "Servizio di assistenza clienti", Pagina 39
Il risultato di cottura è insoddisfacente.	Le impostazioni non erano adatte. I valori di impostazione, come ad esempio la temperatura e la durata della cottura, dipendono dalla ricetta, dalla quantità e dalle pietanze. ▶ La prossima volta impostare valori minori o maggiori. Consiglio: Sulla nostra homepage www.siemens-home.bsh-group.com sono contenute molte indicazioni sulla preparazione e sui valori di impostazione adatti.

26 Smaltimento

26.1 Rottamazione di un apparecchio dismesso

Un corretto smaltimento nel rispetto dell'ambiente permette di recuperare materie prime preziose.

1. Staccare la spina del cavo di alimentazione.
2. Tagliare il cavo di alimentazione.
3. Smaltire l'apparecchio nel rispetto dell'ambiente.
Per informazioni sulle attuali procedure di smaltimento rivolgersi al rivenditore specializzato o al comune di competenza.



Questo apparecchio dispone di contrassegno ai sensi della direttiva europea 2012/19/UE in materia di apparecchi elettrici ed elettronici (waste electrical and electronic equipment - WEEE).

Questa direttiva definisce le norme per la raccolta e il riciclaggio degli apparecchi dismessi valide su tutto il territorio dell'Unione Europea.

27 Servizio di assistenza clienti

Informazioni dettagliate sulla durata della garanzia e sulle condizioni di garanzia in ciascun Paese sono reperibili presso il nostro servizio di assistenza clienti, presso il proprio rivenditore o sul nostro sito Internet. Quando si contatta il servizio di assistenza clienti sono necessari il codice prodotto (E-Nr.) e il codice di produzione (FD) dell'apparecchio.

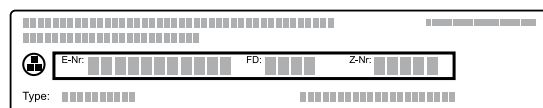
I dati di contatto del servizio di assistenza clienti sono disponibili nell'elenco dei centri di assistenza allegato o sul nostro sito Internet.

Il prodotto è dotato di sorgenti luminose con classe di efficienza energetica G. Tali sorgenti sono disponibili come componente di ricambio e devono essere sostituite esclusivamente da personale qualificato.

27.1 Codice prodotto (E-Nr.) e codice di produzione (FD)

Il codice prodotto (E-Nr.) e il codice di produzione (FD) sono riportati sulla targhetta identificativa dell'apparecchio.

In alcuni apparecchi dotati del funzionamento a vapore, la targhetta di identificazione si trova nella parte posteriore del pannello.



Annotare i dati dell'apparecchio e il numero di telefono del servizio di assistenza clienti per ritrovarli rapidamente.

28 Dichiarazione di conformità

Con la presente, BSH Hausgeräte GmbH dichiara che l'apparecchio con funzionalità Home Connect è conforme ai requisiti fondamentali e alle altre disposizioni in materia della direttiva 2014/53/EU.

La dichiarazione di conformità dettagliata RED è consultabile su Internet, sul sito siemens-home.bsh-group.com, alla pagina del prodotto nei documenti supplementari.



	BE	BG	CZ	DK	DE	EE	IE	EL	ES
	FR	HR	IT	CY	LI	LV	LT	LU	HU
	MT	NL	AT	PL	PT	RO	SI	SK	FI
	SE	NO	CH	TR	IS	UK (NI)			

5 GHz di WLAN (Wi-Fi): solo per l'uso in ambienti interni.

AL	BA	MD	ME	MK	RS	UK	UA
----	----	----	----	----	----	----	----

5 GHz di WLAN (Wi-Fi): solo per l'uso in ambienti interni.

29 Funziona così

Qui è possibile trovare le impostazioni adatte, gli accessori e le stoviglie migliori per diverse pietanze. Abbiamo adattato i suggerimenti in modo ottimale all'apparecchio.

29.1 Istruzioni generali per la preparazione

Osservare queste informazioni durante la preparazione di tutte le pietanze.

- La temperatura e la durata della cottura dipendono dalla quantità e dalla ricetta. Per questo motivo sono indicati intervalli e non valori precisi. La prima volta provare con i valori più bassi.
- I valori indicati si riferiscono all'inserimento dei cibi nel vano cottura freddo. Inserire la pietanza e l'accessorio nel vano di cottura soltanto dopo il preriscaldamento.
- Rimuovere gli accessori non utilizzati dal vano cottura.

29.2 Istruzioni per la preparazione della cottura al forno

- Per la cottura di dolci, biscotti o pane gli stampi per dolci più indicati sono quelli scuri in metallo.
- Per la preparazione di sformati e gratin, si consiglia di utilizzare pentole ampie e piane. Nelle stoviglie strette e alte, gli alimenti necessitano infatti di un tempo di cottura maggiore e la parte superiore diventa più scura.
- Gli stampi in silicone non sono adatti.
- Se si preparano sformati direttamente nella leccarda, inserire quest'ultima al livello 1.
- I valori di impostazione relativi agli impasti per pane valgono sia per gli impasti in teglia sia per quelli in stampo a cassetta.

ATTENZIONE!

La presenza di acqua nel vano cottura caldo può causare la formazione di vapore. A causa della variazione di temperatura possono verificarsi danni.

- Non versare mai acqua nel vano cottura caldo.
- Non collocare mai la stoviglia con acqua sul fondo del vano cottura.

Livelli di inserimento

Per la cottura su un livello utilizzare il livello di inserimento 1.

Cottura al forno su 2 livelli	Livello
Leccarda	3
Teglia	1
Due griglie con stampi posizionati sopra	3 1

Utilizzare il tipo di riscaldamento Aria calda 4D.

Note

- Non sempre gli impasti disposti in teglie o stampi inseriti nel forno nello stesso momento sono pronti contemporaneamente.
- Una preparazione con il supporto della funzione vapore è possibile soltanto a un livello.

29.3 Istruzioni per la preparazione di arrostiti, brasati e cottura al grill

- Le impostazioni consigliate valgono per pietanze da arrostitire a temperatura di frigorifero e pollame non ripieno pronto da arrostitire.

- Disporre il pollame nella pentola dalla parte del petto oppure controllando che la parte con la pelle sia rivolta verso il basso.
- Dopo ca. $\frac{1}{2}$ - $\frac{2}{3}$ del tempo indicato girare la carne, la pietanza da arrostito o il pesce intero.
- Il termometro per arrostiti consente di ottenere una cottura perfetta. Osservare le informazioni importanti relative al corretto utilizzo. → *Pagina 19*

Cottura arrosto sulla griglia

Cuocendola sulla griglia, la pietanza da arrostito rimane particolarmente croccante su tutti i lati. Cuocere ad esempio contemporaneamente pollame di grandi dimensioni o più pezzi.

- Procedere con la cottura arrosto di porzioni di spessore e peso simili così rosolano in modo uniforme e rimangono succosi.
- Collocare la pietanza da cuocere direttamente sulla griglia.
- Per raccogliere i liquidi che gocciolano, inserire la leccarda con la griglia posizionata al livello di inserimento indicato.
- A seconda delle dimensioni e del tipo di arrosto, aggiungere fino a $\frac{1}{2}$ litro d'acqua nella leccarda. Con il fondo di cottura raccolto si può preparare una salsa. Inoltre si produce meno fumo e il vano cottura rimane meno sporco.

Cottura arrosto in pentola

Se durante la preparazione si cuoce con il coperchio, il vano cottura rimane molto più pulito.

Informazioni generali per la cottura arrosto in pentola

- Utilizzare stoviglie refrattarie che possono essere utilizzate nel forno.
- Collocare la stoviglia sulla griglia.
- Si addice meglio una stoviglia in vetro.
- Rispettare le istruzioni del produttore della stoviglia.

Cottura arrosto in una stoviglia senza coperchio

- Utilizzare una teglia alta.
- Se non si dispone di una stoviglia adatta, utilizzare la leccarda.

Cottura arrosto in una stoviglia con coperchio

- Utilizzare un coperchio appropriato che chiude bene.
- La distanza tra la carne e il coperchio non deve essere inferiore a 3 cm, in quanto durante la cottura la carne può aumentare di volume.

AVVERTENZA – Pericolo di scottature!

Dopo la cottura, l'apertura del coperchio può sprigionare vapore molto caldo. A certe temperature il vapore non è visibile.

- ▶ Sollevare il coperchio in modo che il vapore caldo fuoriesca dalla parte opposta a quella del proprio corpo.
- ▶ Tenere lontano i bambini.

Grill

Grigliare pietanze che devono diventare croccanti.

- Grigliare porzioni di spessore e peso simili così rosolano in modo uniforme e rimangono succosi.
- Disporre i pezzi da cuocere al grill direttamente sulla griglia.

- Per raccogliere i liquidi che gocciolano, spingere la leccarda almeno un livello al di sotto della griglia.

Note

- L'elemento grill si attiva e disattiva costantemente. Si tratta di un comportamento normale. La frequenza di ciò dipende dal livello grill impostato.
- Durante la cottura con il grill può svilupparsi fumo.

29.4 Cottura a vapore

Cuocere delicatamente le pietanze. I cibi restano particolarmente succosi.

A differenza della preparazione con il supporto della funzione vapore, la carne viene cotta senza formare la crosta.

- Utilizzare sempre stoviglie senza coperchio, refrattarie e adatte alla cottura al vapore.
- Si addice al meglio il contenitore per la cottura a vapore forato, misura XL. Per raccogliere il liquido che gocciola, spingere la leccarda a un livello più in basso nel vano cottura. Si può anche utilizzare un vassoio di vetro e disporlo sulla griglia.
- Coprire con la pellicola gli alimenti che normalmente vengono cotti a bagnomaria, ad es. con la pellicola alimentare.
- Non girare la pietanza.
- Per variare il gusto è possibile rosolare la carne, il pollame o il pesce prima della cottura a vapore. Ridurre la durata di cottura.
- I pezzi più grandi richiedono tempi di riscaldamento e di cottura più lunghi.
- Se si utilizzano più pezzi con lo stesso peso, l'apparecchio prolunga il tempo di riscaldamento. Il tempo di cottura resta inalterato.
- Nella parte principale delle istruzioni per l'uso si trovano informazioni sulla modalità di impostazione della cottura a vapore.
→ "Vapore", *Pagina 16*

Verdure su più livelli

Si possono cucinare in maniera impeccabile più pietanze o un menu completo su 2 livelli, ad es. broccoli e patate.

Riso o cereali

- Aggiungere acqua o del liquido nelle proporzioni indicate.
Ad esempio 1:1,5 sta a significare 100 g di riso, 150 di liquido.

29.5 Preparazione di prodotti surgelati

- Non utilizzare prodotti surgelati molto ghiacciati.
- Rimuovere il ghiaccio.
- Prodotti surgelati sono precotti in parte in maniera non uniforme. La doratura non uniforme può mantenersi anche al termine della cottura al forno.

29.6 Preparazione dei piatti pronti

- Togliere i piatti pronti dalla confezione.
- Se si riscalda o si prepara un piatto pronto, utilizzare una stoviglia refrattaria.

29.7 Scelta delle pietanze

Qui si trovano i suggerimenti sulle impostazioni per numerose pietanze suddivise in categorie.

Impostazioni consigliate per diverse pietanze

Pianta	Accessori/stoviglie	Livello	Tipo di riscaldamento → Pagina 8	Temperatura in °C	Intensità di vapore	Durata in min.
Torta morbida, sottile	Stampo a cassetta	1		150 - 170	-	60 - 80
Torta alla frutta o al quark con fondo di pasta frolla	Stampo a cerniera Ø 26 cm	1		170 - 180	-	60 - 80
Pan di Spagna, 6 uova	Stampo a cerniera Ø 28 cm	1		150 - 170 ¹	-	30 - 50
Pan di Spagna, 6 uova	Stampo a cerniera Ø 28 cm	1		1. 150-160 2. 150-160	Ridotto Spento	1. 10 2. 25 - 35
Pan di Spagna, 6 uova	Stampo a cerniera Ø 28 cm	1		150 - 160	-	50 - 60
Torta di pasta frolla con copertura umida	Leccarda	1		160 - 180	-	60 - 80
Torta lievitata con copertura umida	Leccarda	1		180 - 200	-	30 - 45
Muffin	Teglia per muffin	1		170 - 190	-	15 - 30
Dolcetti lievitati	Teglia	1		160 - 170	-	30 - 40
Dolcetti lievitati	Teglia	1		160 - 180	Medio	25 - 35
Biscottini	Teglia	2		140 - 160	-	15 - 30
Biscottini, 2 livelli	Leccarda + Teglia	3+1		130 - 150	-	20 - 35
Pane, forma a piacere, 750 g	Leccarda o Stampo a cassetta	1		1. 210 - 220 ¹ 2. 180 - 190	-	1. 10 - 15 2. 25 - 35
Pane, forma a piacere, 750 g	Leccarda o Stampo a cassetta	1		1. 210 - 220 2. 180 - 190	Molto sporco Spento	1. 10-15 2. 25-35
Pane, forma a piacere, 1500 g	Leccarda o Stampo a cassetta	1		1. 210 - 220 ¹ 2. 180 - 190	-	1. 10 - 15 2. 40 - 50
Pane, forma a piacere, 1500 g	Leccarda o Stampo a cassetta	1		1. 210 - 220 2. 180 - 190	Molto sporco Spento	1. 10-15 2. 45-55
Pane, forma a piacere, 1500 g	Stampo a cassetta	1		200 - 210	-	35 - 45
Panfocaccia	Leccarda	2		220 - 230	Molto sporco	20-30
Pagnotte fresche	Teglia	1		180 - 200	-	25 - 35
Pagnotte fresche	Teglia	1		200 - 220	Medio	20 - 30
Pizza fresca	Teglia	1		200 - 220	-	20 - 30
Pizza fresca, 2 livelli	Leccarda + Teglia	3+1		180 - 200	-	35 - 45

¹ Preriscaldare l'apparecchio.

² Per iniziare, riempire la stoviglia con ca. 100 ml di liquido. Durante il funzionamento, il serbatoio dell'acqua deve essere rabboccato.

³ Girare la pietanza dopo 2/3 del tempo totale.

Pietanza	Accessori/stoviglie	Livello	Tipo di riscaldamento → Pagina 8	Temperatura in °C	Intensità di vapore	Durata in min.
Pizza, cruda, fondo sottile, nella teglia per pizza	Teglia per pizza	1		210 - 230	-	20 - 30
Tarte flambée	Leccarda	1		280 - 300 ¹	-	8 - 18
Tarte flambée	Leccarda	1		200 - 220 ¹	Medio	15 - 25
Sformato, salato, ingredienti cotti	Stampo per sfornato	1		200 - 220	-	35 - 55
Sformato, salato, ingredienti cotti	Stampo per sfornato	1		160 - 170	Medio	40 - 50
Gratin di patate crude, spessore 4 cm	Stampo per sfornato	1		170 - 180	-	50 - 65
Pollo, 1 kg, non ripieno	Griglia	1		200 - 220	-	60 - 70
Pollo, 1 kg, non ripieno	Griglia	1		200-220	Medio	50 - 60
Filetto di petto di pollo, al vapore	Contenitore per la cottura a vapore	2+1		100	-	15 - 25
Tranci di pollo, 250 g ciascuno	Griglia	2		220 - 230	-	30 - 35
Tranci di pollo, 250 g ciascuno	Griglia	2		200 - 220	Medio	30 - 45
Oca, non ripiena, 3 kg	Griglia	1		160 - 180	-	120 - 150
Oca, non ripiena, 3 kg	Griglia	1	1. 2. 3.	1. 130-140 2. 150-160 3. 170-180	Medio Medio Spento	1. 110 - 120 2. 20 - 30 3. 30 - 40
Arrosto di maiale senza cotenna, ad es. collo, 1,5 kg	Griglia	1		180 - 200	-	120 - 130
Arrosto di maiale senza cotenna, ad es. collo, 1,5 kg	Stoviglia senza coperchio.	1		180 - 190	Ridotto	110 - 130
Arrosto di maiale con cotenna, ad es. spalla, 2 kg	Stoviglia senza coperchio.	1	1. 2. 3.	1. 100 2. 170-180 3. 200-210	Ridotto Spento	1. 25 - 30 2. 60-80 3. 25-30
Filetto di manzo, cottura media, 1 kg	Griglia	1		210 - 220	-	40 - 50
Filetto di manzo, cottura media, 1 kg	Stoviglia senza coperchio.	1		190 - 200	Ridotto	50 - 60
Brasato di manzo, 1,5 kg	Stoviglia con coperchio	1		200 - 220	-	130 - 140
Brasato di manzo, 1,5 kg ²	Stoviglia senza coperchio.	1		1. 150 2. 130	Molto sporco Medio	1. 30 2. 120 - 150
Brasato di manzo, 1,5 kg	Stoviglia con coperchio	1		200 - 220	-	140 - 160
Roastbeef, cottura media, 1,5 kg	Griglia	1		220 - 230	-	60 - 70
Roastbeef, cottura media, 1,5 kg	Stoviglia senza coperchio.	1		190 - 200	Ridotto	65 - 80
Hamburger, altezza 3-4 cm	Griglia	2		3	-	25 - 35 ³

¹ Preriscaldare l'apparecchio.² Per iniziare, riempire la stoviglia con ca. 100 ml di liquido. Durante il funzionamento, il serbatoio dell'acqua deve essere rabboccato.³ Girare la pietanza dopo 2/3 del tempo totale.

Pietanza	Accessori/stoviglie	Livello	Tipo di riscaldamento → Pagina 8	Temperatura in °C	Intensità di vapore	Durata in min.
Cosciotto d'agnello dissossato, cottura media, 1,5 kg	Griglia	1		170 - 190	-	50 - 70
Cosciotto d'agnello dissossato, cottura media, 1,5 kg	Stoviglia senza coperchio.	1		170 - 180	Ridotto	80 - 90
Pesce intero alla griglia 300 g, ad es. trota	Griglia	1		170 - 190	-	20 - 30
Pesce intero al forno, 300 g, ad es. trota	Leccarda	1		1. 170-180 2. 160-170	Medio Spento	1. 15 - 20 2. 5 - 10
Pesce intero al vapore 300 g, ad es. trota	Contenitore per la cottura a vapore	2		80 - 90	-	15 - 25
Filetto di pesce al naturale al vapore	Contenitore per la cottura a vapore	2		80-100	-	10 - 16
Cavolfiori interi al vapore	Contenitore per la cottura a vapore	2		100	-	25-35
Carote a rondelle al vapore	Contenitore per la cottura a vapore	2		100	-	10 - 20
Spinaci al vapore	Contenitore per la cottura a vapore	2		100	-	2 - 3
Patate intere, con la buccia, lesse	Contenitore per la cottura a vapore	2		100	-	35 - 45
Riso a chicco lungo, 1:1,5	Stoviglia bassa	1		100	-	20 - 30
Uova sode	Contenitore per la cottura a vapore	2		100	-	9 - 11

¹ Preriscaldare l'apparecchio.

² Per iniziare, riempire la stoviglia con ca. 100 ml di liquido. Durante il funzionamento, il serbatoio dell'acqua deve essere rabboccato.

³ Girare la pietanza dopo 2/3 del tempo totale.

Dessert

Preparazione del crème caramel o della crème brûlée

1. Preparare il composto per la crema secondo la propria ricetta.
2. Versare il composto per 2-3 cm negli stampini.
3. Mettere gli stampini direttamente sul contenitore per la cottura a vapore forato, misura XL.
4. Coprire con la pellicola gli alimenti che normalmente vengono cotti a bagnomaria, ad es. con la pellicola alimentare.
5. Regolare l'apparecchio in base all'impostazione consigliata.
6. Se gli stampini sono di un materiale molto spesso, il tempo di cottura si prolunga.

Preparazione dello yogurt

1. Togliere dal vano cottura i supporti e gli accessori.

Impostazioni consigliate per dessert e composte

Pietanza	Accessori/stoviglie	Livello	Tipo di riscaldamento → Pagina 8	Temperatura in °C/ livello di lievitazione	Durata in min.
Crème brûlée	Stampi monoporzione	1		85	20 - 30

Pietanza	Accessori/stoviglie	Livello	Tipo di riscaldamento → <i>Pagina 8</i>	Temperatura in °C/ livello di lievitazione	Durata in min.
Crème caramel	Stampi monoporzione	1		85	25 - 35
Dampfnudeln (gnocchi dolci al vapore)	Leccarda	1		100	25-30
Yogurt	Stampi monoporzione	Fondo del vano cottura		35 - 40	300 - 360
Riso al latte, 1:2,5	Leccarda	1		100	35-45
Composta di frutta	Leccarda	1		100	10 - 20

29.8 Tipi di preparazione particolari e altri usi

Informazioni e impostazioni consigliate relative a tipi di preparazione particolari e altri usi, ad es. cottura a fuoco lento o sterilizzazione.

Cottura a fuoco lento

Cuocere a fuoco lento i tagli pregiati di carne, ad es. tagli teneri di manzo, vitello, maiale, agnello e pollame.

Cottura a fuoco lento di pollame o carne

Nota: Con la cottura delicata non è possibile il funzionamento differito.

Requisito: Il vano cottura è freddo.

1. Utilizzare carne fresca e in perfette condizioni igieniche, senza ossa.
2. Collocare la stoviglia sulla griglia al livello 1 nel vano cottura.
3. Preriscaldare il vano cottura e la stoviglia per circa 15 minuti.
4. Sul piano cottura, arrostiti bene la carne su tutti i lati.
5. Disporla subito sul piatto preriscaldato nel vano cottura. Affinché la temperatura all'interno del vano cottura resti uniforme, durante la cottura a fuoco lento tenere chiuso lo sportello del vano cottura.
6. Dopo la cottura a fuoco lento, togliere la carne dal vano cottura.

Impostazioni consigliate per la cottura a fuoco lento

Pietanza	Accessori/stoviglie	Livello	Tempo di rosolatura in min.	Tipo di riscaldamento → <i>Pagina 8</i>	Temperatura in °C	Durata in min.
Petti d'anatra, leggermente al sangue, 300 g ciascuno	Stoviglia senza coperchio.	1	6 - 8		95 ¹	45 - 60
Filetto di maiale, intero	Stoviglia senza coperchio.	1	4 - 6		85 ¹	45 - 70
Filetto di manzo, 1 kg	Stoviglia senza coperchio.	1	4 - 6		85 ¹	90 - 120
Medaglioni di vitello, spessore 4 cm	Stoviglia senza coperchio.	1	4		80 ¹	40 - 60
Costolette d'agnello dissossate, 200 g ciascuna	Stoviglia senza coperchio.	1	4		85 ¹	30 - 45

¹ Preriscaldare l'apparecchio.

Sterilizzazione e igiene

Sterilizzare stoviglie o biberon refrattari in perfette condizioni. Il procedimento equivale alla normale bollitura.

Sterilizzazione biberon

1. Pulire sempre i biberon subito dopo l'uso con uno scovolino.

2. Lavare i biberon in lavastoviglie.
3. Posizionare i biberon nel contenitore per la cottura a vapore, misura XL, in modo che non si tocchino.
4. Avviare il programma "Sterilizzazione".
5. Pulire l'apparecchio dopo la sterilizzazione.
6. Dopo la disinfezione asciugarli con un panno pulito.

Impostazioni consigliate per l'igiene

Pietanza	Accessori/stoviglie	Livello	Tipo di riscaldamento → <i>Pagina 8</i>	Temperatura in °C	Intensità di vapore	Durata in min.
Preparazione di vasetti per la marmellata o per la conserva	Contenitore per la cottura a vapore, misura XL	1		100	-	10-15
Concludere la sterilizzazione dei vasetti per la marmellata	Contenitore per la cottura a vapore, misura XL	1		100	-	15-20
Eliminare i germi dalle stoviglie pulite	Contenitore per la cottura a vapore, misura XL	1		100	-	15-20

Lievitazione dell'impasto

Lasciare lievitare l'impasto in 2 fasi: una volta tutto insieme (1^a fase lievitazione) e una seconda volta già suddiviso in panetti (2^a fase riposo).

Requisito: Il vano cottura è freddo.

1. Lievitazione:

- inserire la griglia.
- Collocare l'impasto in una ciotola sulla griglia.
- Regolare l'apparecchio in base all'impostazione consigliata.

- Durante l'operazione non aprire lo sportello dell'apparecchio per non far uscire l'umidità.

2. Riposo:

- continuare a lavorare l'impasto e dargli la forma finale prima di procedere con la cottura.
- Inserire l'impasto nel livello di inserimento indicato.

3. Prima della cottura pulire e asciugare il vano cottura.**Impostazioni consigliate per la lievitazione**

Pietanza	Accessori/stoviglie	Livello	Tipo di riscaldamento → <i>Pagina 8</i>	Temperatura in °C	Durata in min.
Impasto ricco di grassi, ad es. panettone	Ciotola su griglia	1. 1	1.	1. 40-45	1. 40-90
	Stampo sulla griglia	2. 1	2.	2. 40-45	2. 30-60
Pane bianco	Ciotola su griglia	1. 1	1.	1. 35 - 40	1. 30 - 40
	Leccarda	2. 1	2.	2. 35 - 40	2. 15 - 25

Scongellamento

Scongellare le pietanze surgelate con il proprio apparecchio.

Istruzioni per la preparazione dello scongelamento

- La funzione di scongelamento con vapore è adatta per scongelare frutta e verdura surgelata
- Per scongelare prodotti da forno utilizzare il tipo di riscaldamento Aria calda 4D.
- È meglio scongelare, pollame, carne e pesce nel frigorifero.
- Per scongelare gli alimenti surgelati, toglierli dalla confezione.
- Accessori/stoviglie:
 - Disporre la frutta e la verdura surgelate nel contenitore per la cottura a vapore forato, misura XL. Per raccogliere i liquidi che gocciolano, spingere la leccarda un livello al di sotto.
 - Mettere gli alimenti surgelati per cui deve essere conservato il liquido, ad es. gli spinaci alla panna, nella leccarda o in una stoviglia sulla griglia.
 - Disporre i prodotti da forno sulla griglia.

- Le impostazioni consigliate valgono per pietanze a temperatura di surgelamento (-18 °C).

Rigenerazione

Riscaldamento delle pietanze con il supporto della funzione vapore. Le pietanze sono gustose e sembrano appena fatte. È possibile cuocere prodotti da forno preparati il giorno prima.

Istruzioni per la preparazione della rigenerazione

- Utilizzare sempre stoviglie senza coperchio, refrattarie e adatte alla cottura al vapore.
- Utilizzare stoviglie larghe e piane. I cibi freddi prolungano la rigenerazione.
- Collocare la stoviglia sulla griglia.
- Disporre le pietanze che non devono essere preparate nella stoviglia direttamente sulla griglia al livello 1, ad es. le pagnotte.
- Non coprire le pietanze.
- Non aprire lo sportello del vano cottura durante la rigenerazione, altrimenti si forma troppo vapore.
- Pulire il vano cottura dopo la rigenerazione e asciugarlo.

Impostazioni consigliate per la rigenerazione

Pietanza	Accessori/stoviglie	Livello	Tipo di riscaldamento → <i>Pagina 8</i>	Temperatura in °C	Intensità di vapore	Durata in min.
Pizza, cotta al forno	Griglia	1		170 - 180 ¹	-	5 - 15
Pagnotte e baguette cotte al forno	Griglia	1		160 - 170 ¹	-	10 - 20

¹ Preriscaldare l'apparecchio.

Mantenere in caldo**Istruzioni per la preparazione dello scaldavivande**

- Se si usa il tipo di riscaldamento "Scaldavivande" evitare la formazione di condensa. Non si deve pulire il vano cottura.
- Non coprire le pietanze.
- Mantenere in caldo le pietanze non più di 2 ore.

- Osservare che alcune pietanze continuano la cottura mentre le si mantiene in caldo.

I diversi livelli di emissione di vapore sono adatti per tenere in caldo:

- livello 1: porzioni di arrosto e carne arrostita brevemente
- livello 2: sformati e contorni
- livello 3: pasticci e minestre

29.9 Pietanze sperimentate

Le informazioni contenute in questa sezione sono state create per gli enti di controllo, al fine di agevolare le verifiche dell'apparecchio secondo EN 60350-1.

Cottura al forno

- I valori indicati si riferiscono all'inserimento nel vano cottura freddo.
- Osservare le avvertenze contenute nelle impostazioni consigliate relative al preriscaldamento. I valori indicati non si riferiscono al riscaldamento rapido.
- Per la cottura al forno utilizzare inizialmente la temperatura più bassa tra quelle indicate.
- Non sempre gli impasti disposti in teglie o stampi inseriti nel forno nello stesso momento sono pronti contemporaneamente.
- Livelli di inserimento per la cottura al forno su 2 livelli:
 - Leccarda: livello 3
 - Teglia: livello 1
- Pan di Spagna all'acqua
 - Se si cuoce su 2 livelli disporre gli stampi l'uno sopra l'altro sulle griglie in modo sfalsato.

Impostazioni consigliate per la cottura al forno

Pietanza	Accessori/stoviglie	Livello	Tipo di riscaldamento → <i>Pagina 8</i>	Temperatura in °C	Intensità di vapore	Durata in min.
Biscotti siringati	Teglia	1		150 - 160 ¹	-	25 - 40
Biscotti siringati	Teglia	1		140 - 150 ¹	-	25 - 40
Biscotti siringati, 2 livelli	Leccarda + Teglia	3+1		140 - 150 ¹	-	30 - 40
Cupcake	Teglia	1		160 ¹	-	25 - 35
Cupcake	Teglia	1		150 ¹	-	25 - 35
Cupcake, 2 livelli	Leccarda + Teglia	3+1		150 ¹	-	25 - 35
Pan di Spagna all'acqua	Stampo a cerniera Ø 26 cm	1		160 - 170 ²	-	25 - 35

¹ Preriscaldare l'apparecchio per 5 minuti. Non utilizzare la funzione riscaldamento rapido.

² Preriscaldare l'apparecchio. Non utilizzare la funzione riscaldamento rapido.

Pietanza	Accessori/stoviglie	Livello	Tipo di riscaldamento → Pagina 8	Temperatura in °C	Intensità di vapore	Durata in min.
Pan di Spagna all'acqua	Stampo a cerniera Ø 26 cm	1		160 - 170 ²	-	25 - 35
Pan di Spagna all'acqua	Stampo a cerniera Ø 26 cm	1		1. 150-160 2. 150-160	Ridotto Spento	1. 10 2. 20 - 30

¹ Preriscaldare l'apparecchio per 5 minuti. Non utilizzare la funzione riscaldamento rapido.
² Preriscaldare l'apparecchio. Non utilizzare la funzione riscaldamento rapido.

Cottura a vapore

Se indicato nelle impostazioni consigliate, inserire la leccarda un livello al di sotto del contenitore per la cottura a vapore forato, misura XL.

Livelli di inserimento

Livelli di inserimento per la cottura a vapore su un livello

- Utilizzare al massimo 2,5 kg.

- Contenitore per la cottura a vapore forato misura XL: livello 2

Livelli di inserimento per la cottura a vapore su due livelli

- Utilizzare al massimo 1,8 kg per ciascun livello.
- Contenitore per la cottura a vapore forato misura XL: livello 3
- Contenitore per la cottura a vapore forato misura XL: livello 2

Impostazioni consigliate per la cottura a vapore

Pietanza	Accessori/stoviglie	Livello	Tipo di riscaldamento → Pagina 8	Temperatura in °C	Durata in min.
Piselli, surgelati, due contenitori	2x Contenitore per la cottura a vapore, misura XL + Leccarda	3+2+1		100	- ^{1,2}
Broccoli, freschi, 300 g	Contenitore per la cottura a vapore, misura XL	2		100 ³	6 - 7 ⁴
Broccoli, freschi, un contenitore	Contenitore per la cottura a vapore, misura XL	2		100 ³	6 - 7 ⁴

¹ La prova è terminata quando nel punto più freddo vengono raggiunti 85 °C (vedere IEC 60350-1).

² La prova è terminata quando nel punto più freddo vengono raggiunti 85 °C (vedere IEC 60350-1).

³ Preriscaldare l'apparecchio.

⁴ Un grado di cottura confrontabile tra il campione di riferimento e il campione principale viene raggiunto quando il campione di riferimento viene cotto per 5 minuti (prodotto come descritto in IEC 60350-1).

Impostazioni consigliate per la cottura al grill

Pietanza	Accessori/stoviglie	Livello	Tipo di riscaldamento → Pagina 8	Temperatura in °C/ livello grill	Durata in min.
Dorare i toast	Griglia	3		3	3 - 6

30 Istruzioni per il montaggio

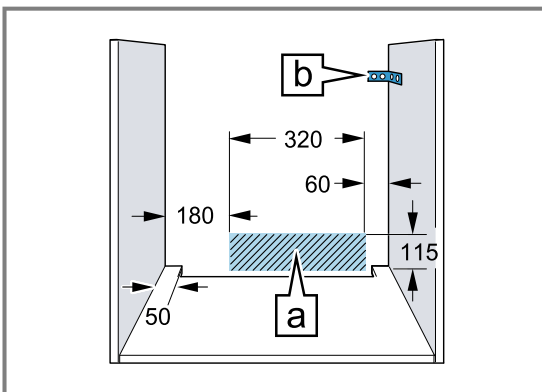
Osservare queste informazioni durante il montaggio dell'apparecchio.



⚠ 30.1 Indicazioni generali di montaggio

Osservare le presenti indicazioni prima di iniziare il montaggio dell'apparecchio.

- L'utilizzo sicuro viene garantito solo se il montaggio è stato effettuato in modo corretto secondo le presenti istruzioni. In caso di danni dovuti a un montaggio scorretto la responsabilità ricade su chi ha montato l'apparecchio.
- Controllare l'apparecchio dopo averlo disimballato. Qualora si fossero verificati danni da trasporto, non collegare l'apparecchio.
- Rimuovere il materiale di imballaggio e la pellicola adesiva dal vano cottura e dallo sportello prima della messa in funzione.
- Osservare la guida di montaggio per i componenti degli accessori.
- I mobili da incasso devono essere termostabili fino a una temperatura pari a 95 °C e i mobili adiacenti fino a 70 °C.
- Non montare l'apparecchio dietro a uno sportello decorativo o a uno sportello del mobile. Sussiste il pericolo di surriscaldamento.
- Completare i lavori di taglio sul mobile prima dell'inserimento dell'apparecchio. Rimuovere i trucioli in quanto possono pregiudicare il funzionamento dei componenti elettrici.
- La presa di collegamento dell'apparecchio deve trovarsi all'interno dell'area tratteggiata **a** o all'esterno dell'area di incasso. Fissare il mobile alla parete con un angolare **b** disponibile in commercio.



- In caso di apparecchi con pannello dei comandi orientabile, prestare attenzione affinché quest'ultimo non urti i mobili contigui durante la fase di estrazione.
- Indossare guanti protettivi per evitare di procurarsi ferite da taglio. Parti che restano scoperte durante il montaggio possono essere appuntite.
- Nelle figure le misure sono espresse in mm.

⚠ AVVERTENZA – Pericolo di incendio!

È pericoloso utilizzare un cavo di alimentazione con una prolunga e un adattatore non ammesso.

- ▶ Non utilizzare prese multiple.
- ▶ Utilizzare solo cavi di prolunga certificati, dotati di una sezione minima di 1,5 mm² e conformi ai relativi requisiti di sicurezza vigenti a livello nazionale.
- ▶ Se il cavo di alimentazione è troppo corto, contattare il servizio di assistenza clienti.
- ▶ Utilizzare esclusivamente gli adattatori approvati dal produttore.

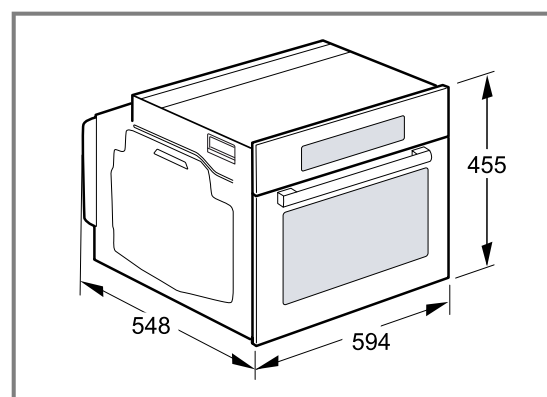
ATTENZIONE!

Trasportando l'apparecchio dalla maniglia, questa può rompersi in quanto non sopporta il peso dell'apparecchio.

- ▶ Non trasportare o reggere l'apparecchio afferrandolo dalla maniglia.

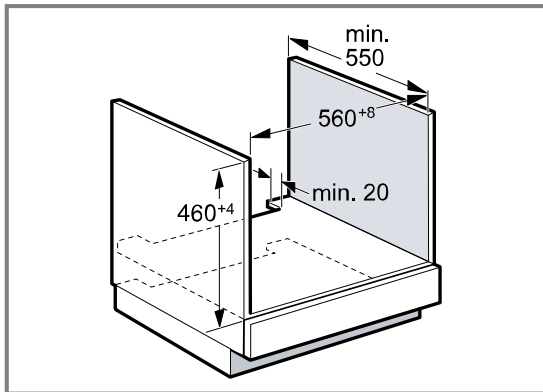
30.2 Dimensioni apparecchio

Qui sono riportate le dimensioni dell'apparecchio



30.3 Montaggio sotto un piano di lavoro

Per il montaggio sotto un piano di lavoro, osservare le dimensioni e le indicazioni di incasso.

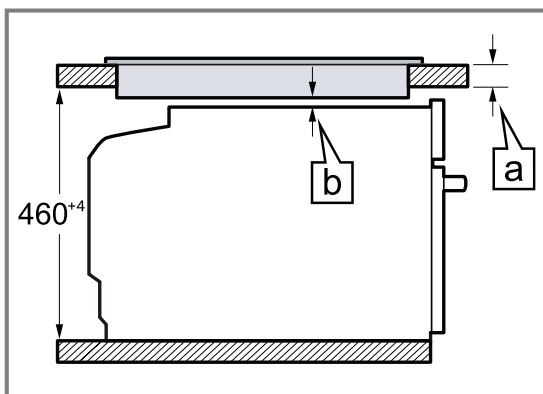


- Per la ventilazione dell'apparecchio occorre una fessura di ventilazione nel ripiano intermedio.
- Fissare il piano di lavoro al mobile da incasso.
- Rispettare le istruzioni di montaggio del piano cottura eventualmente presenti.

30.4 Montaggio sotto un piano cottura

Se l'apparecchio viene incassato sotto un piano cottura, vanno rispettate le seguenti misure minime, eventualmente inclusa sottostruttura.

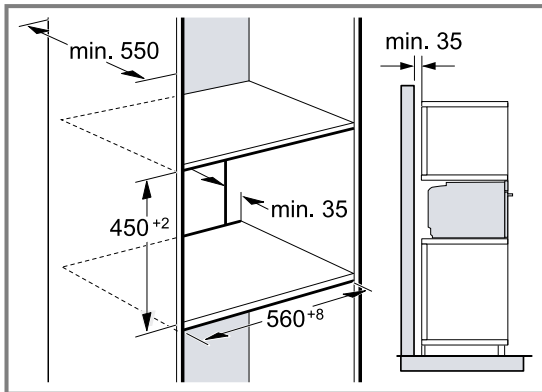
Sulla base della distanza minima necessaria **[b]** risulta lo spessore minimo del piano di lavoro **[a]**.



Tipo di piano cottura	a rialzato in mm	a a filo in mm	b in mm
Piano cottura a induzione	42	43	5
Piano di cottura con sistema a induzione sull'intera superficie	52	53	5
Piano di cottura a gas	32	43	5
Piano cottura elettrico	32	35	2

30.5 Montaggio in un mobile alto

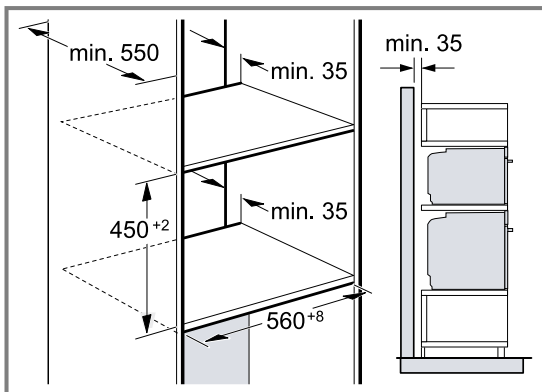
Per il montaggio in un mobile alto, osservare le dimensioni e le indicazioni di incasso.



- Per la ventilazione dell'apparecchio occorre una fessura di ventilazione nei doppiofondi.
- Se oltre ai pannelli posteriori dell'elemento, il mobile alto ha un ulteriore pannello posteriore, quest'ultimo deve essere rimosso.
- Montare l'apparecchio a un'altezza tale da poter prelevare gli accessori senza problemi.

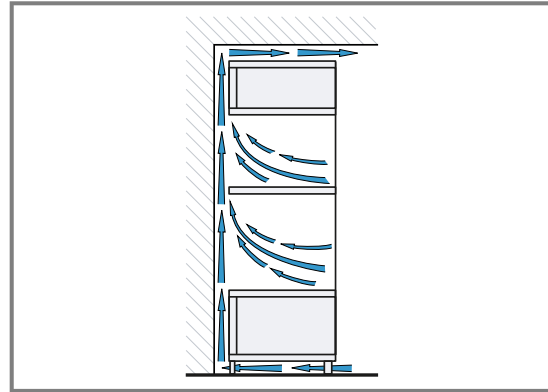
30.6 Montaggio di due apparecchi sovrapposti

È possibile montare l'apparecchio anche sopra o sotto un altro apparecchio. Per il montaggio in sovrapposizione, osservare le dimensioni e le indicazioni di incasso.



- Per la ventilazione degli apparecchi occorre una fessura di ventilazione nei doppiofondi.
- Per garantire un'aerazione sufficiente degli apparecchi, è necessaria un'apertura di ventilazione di almeno 200 cm² nello zoccolo. A tal fine, accorciare lo zoccolo o montare una griglia di ventilazione.

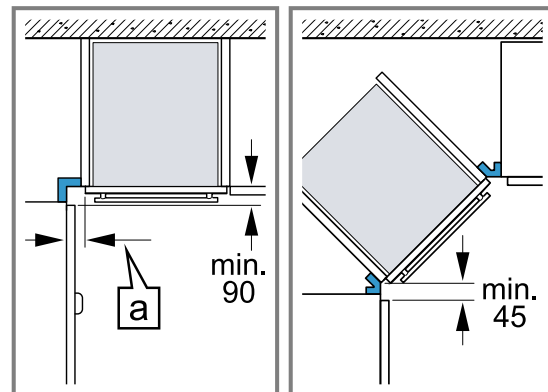
- Prestare attenzione a che lo scambio di aria sia conforme allo schizzo.



- Montare gli apparecchi a un'altezza tale da poter prelevare gli accessori senza problemi.

30.7 Montaggio angolare

Per il montaggio angolare, osservare le dimensioni e le indicazioni di incasso.



- Per permettere l'apertura dello sportello, tenere conto delle dimensioni minime del montaggio angolare. La misura **a** dipende dallo spessore del frontale del mobile e della maniglia.

30.8 Collegamento elettrico

Per eseguire il collegamento elettrico dell'apparecchio in sicurezza, osservare le presenti avvertenze.

- L'apparecchio rientra nella classe di protezione I e può funzionare solo se dotato di un conduttore di terra.
- La protezione avviene secondo l'indicazione di potenza sulla targhetta di identificazione e nel rispetto delle disposizioni locali.
- Durante tutte le operazioni di montaggio l'apparecchio deve essere privo tensione.
- Allacciare l'apparecchio esclusivamente mediante il cavo fornito in dotazione.
- Collegare il cavo di alimentazione alla parete posteriore dell'apparecchio fino ad udire un clic. È possibile richiedere presso il servizio di assistenza tecnica un cavo di alimentazione di 3 m.
- Sostituire il cavo di alimentazione unicamente con un cavo originale disponibile presso il servizio di assistenza tecnica.
- La protezione da contatto deve essere garantita tramite il montaggio.

Collegamento elettrico dell'apparecchio alla spina con messa a terra

Nota: L'apparecchio può essere collegato solamente a una presa con messa a terra installata secondo le istruzioni.

- ▶ Inserire la spina nella presa con messa a terra. Se l'apparecchio è incassato, la spina del cavo di alimentazione deve essere liberamente accessibile. Qualora non fosse possibile accedere liberamente alla spina, nell'impianto elettrico fisso deve essere montato un dispositivo di separazione onnipolare conformemente alle norme di installazione.

Collegamento elettrico dell'apparecchio senza spina con messa a terra

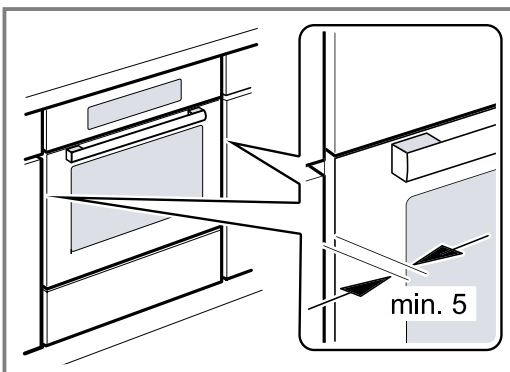
Nota: L'allacciamento dell'apparecchio può essere effettuato solo da un tecnico autorizzato. In caso di danni causati da un allacciamento non corretto, decade il diritto di garanzia.

Nell'impianto elettrico fisso deve essere montato un dispositivo di separazione onnipolare conformemente alle norme di installazione.

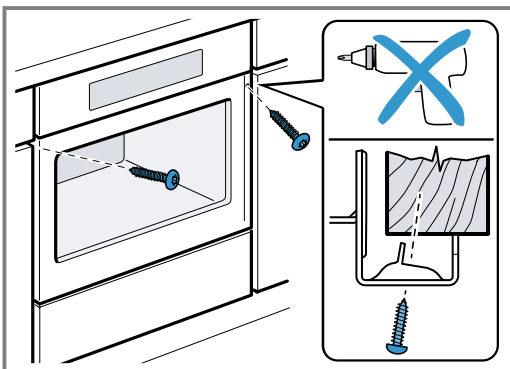
1. Nella presa di collegamento, individuare un conduttore di fase e uno neutro ("zero"). Un allacciamento scorretto dell'apparecchio può comportarne il danneggiamento.
2. Attenersi allo schema di allacciamento. Per la tensione, vedere la targhetta di identificazione.
3. Collegare i fili del collegamento di rete rispettando l'attribuzione dei colori:
 - Verde-giallo = conduttore di terra ⊕
 - Blu = conduttore neutro ("zero")
 - Marrone = fase (conduttore esterno)

30.9 Montaggio dell'apparecchio

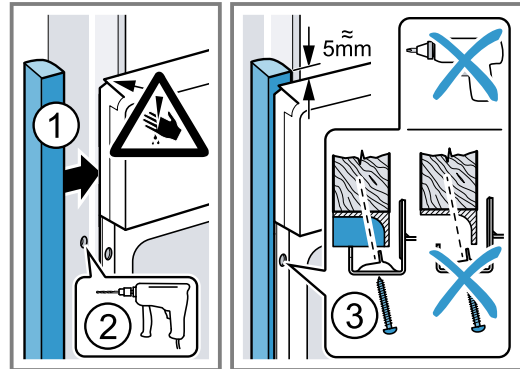
1. Inserire l'apparecchio fino in fondo e centrarlo.



2. Fissare l'apparecchio con le viti.



3. In caso di cucine con maniglia integrata verticale:
 - Applicare un pezzo di riempimento adatto ① per coprire eventuali bordi taglienti e garantire un montaggio sicuro.
 - Preforare i profili di alluminio per realizzare un raccordo a vite ②.
 - Fissare l'apparecchio con la vite adeguata ③.



Nota: Non chiudere lo spazio tra il piano di lavoro e l'apparecchio con ulteriori listelli. Sulle pareti laterali del mobile non deve essere collocato alcun listello di isolamento termico.

30.10 Smontaggio dell'apparecchio

1. Scollegare l'apparecchio dalla rete elettrica.
2. Svitare le viti di fissaggio.
3. Sollevare leggermente l'apparecchio ed estrarlo completamente.



A series of horizontal lines for writing, starting with a solid line at the top and followed by 25 dashed lines, providing a guide for letter height.



A series of horizontal lines forming a ruled writing area, extending across the width of the page.



BSH Hausgeräte GmbH
Carl-Wery-Straße 34
81739 München, GERMANY
siemens-home.bsh-group.com

Prodotto da BSH Hausgeräte GmbH con la licenza di marchio di Siemens AG



9001620206 (020505)
it