

SIEMENS

LJ67BAM60, LJ67BAM60B, LJ97BAM60, LJ97BAM60B

Extractor hood



CS	Návod k obsluze a pokyny k instalaci	2
SK	Návod na používanie a pokyny na inštaláciu	17





Obsah

NÁVOD K OBSLUZE		8 Čistění a ošetřování	6
1 Bezpečnost	2	9 Odstranění poruch	8
2 Zabránění věcným škodám	4	10 Likvidace	8
3 Ochrana životního prostředí a úspora	4	11 Zákaznický servis	9
4 Druhy provozu	5	12 Příslušenství	9
5 Seznámení	5	13 NÁVOD K MONTÁŽI	9
6 Před prvním použitím	5	13.4 Bezpečná montáž	10
7 Základní ovládání	6		

1 Bezpečnost

Dodržujte následující bezpečnostní pokyny.

1.1 Všeobecné pokyny

- Pečlivě si přečtěte tento návod.
- Uschovejte návod a také informace o výrobku pro pozdější použití nebo pro následujícího majitele.
- V případě poškození při přepravě spotřebiče nepřipojujte.

1.2 Použití k určenému účelu

Tento spotřebič je určený pouze pro vestavbu. Dodržujte speciální návod k montáži. Pouze při odborné vestavbě odpovídající návodu k montáži je zaručené bezpečné používání. Montér odpovídá za správné fungování na místě instalace.

Spotřebič používejte pouze:

- pro odsávání páry vznikající při vaření.
- pro soukromé použití v domácnosti a v uzavřených místnostech domova.
- do maximální nadmořské výšky 4000 m nad mořem.

Spotřebič nepoužívejte:

- s externími spínacími hodinami.

1.3 Omezení okruhu uživatelů

Tento spotřebič mohou používat děti starší 8 let a osoby s omezenými fyzickými, senzorickými nebo duševními schopnostmi nebo s nedostatečnými zkušenostmi a/nebo znalostmi, pokud jsou pod dohledem nebo byly instruová-

ny o bezpečném použití spotřebiče a pochopily z toho vyplývající nebezpečí.

Děti si nesmí se spotřebičem hrát.

Čištění a údržbu nesmí provádět děti. Výjimka: děti starší 15 let a pod dozorem dospělé osoby.

Dětem mladším 8 let zabraňte v přístupu ke spotřebiči a přívodnímu kabelu.

1.4 Bezpečné použití

VÝSTRAHA – Nebezpečí požáru!

Tuk usazený v tukových filtrech se může vznítit.

- ▶ Spotřebič nikdy nepoužívejte bez tukových filtrů.
- ▶ Tukové filtry pravidelně čistěte.
- ▶ V blízkosti spotřebiče nikdy nepracujte s otevřeným plamenem (např. flambování).
- ▶ Spotřebič instalujte v blízkosti spotřebičů na pevná paliva (např. dřevo nebo uhlí) pouze tehdy, pokud má spotřebič na pevná paliva uzavřený, nesnímatelný kryt. Nesmí zde létat jiskry.

Horký olej a tuk se rychle vznítí.

- ▶ Na horký olej a tuk neustále dohlížejte.
- ▶ Hořící olej nebo tuk nikdy nehaste vodou. Vypněte varnou zónu. Plameny opatrně uduste pokličkou, hasicí dekou nebo podobným předmětem a nechte vychladnout.

Plynové varné zóny bez umístění nádoby vytvářejí při provozu velký žár. Digestoř umístěná nad nimi se může poškodit nebo vznítit.

- ▶ Plynové varné zóny používejte pouze s umístěnou nádobou.

Při současném provozu několika plynových varných zón vzniká velké teplo. Digestoř umístěná nad nimi se může poškodit nebo vznítit.

- ▶ Plynové varné zóny používejte pouze s umístěnou nádobou.
- ▶ Nastavte nejvyšší stupeň ventilátoru.
- ▶ Dvě plynové varné zóny nikdy nepoužívejte současně s největším plamenem déle než 15 minut. Dvě plynové varné zóny odpovídají velkému hořáku.
- ▶ Velké hořáky s více než 5 kW nikdy nepoužívejte s větším plamenem déle než 15 minut, např. wok.

Tuk usazený v tukových filtrech se může vznítit.

- ▶ Tukové filtry pravidelně čistěte.

⚠ **VÝSTRAHA – Nebezpečí udušení!**

Děti si mohou obalový materiál přetáhnout přes hlavu nebo se do něj zamotat a udusit se.

- ▶ Obalový materiál uchovávejte mimo dosah dětí.
- ▶ Nedovolte dětem, aby si hrály s obalovým materiálem.

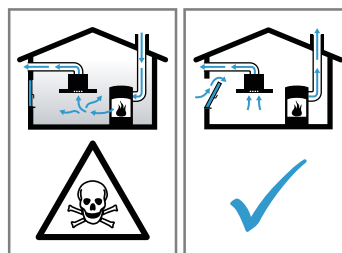
Děti mohou vdechnout nebo spolknout malé části a udusit se.

- ▶ Malé části uchovávejte mimo dosah dětí.
- ▶ Nedovolte dětem, aby si hrály s malými částmi.

⚠ **VÝSTRAHA – Nebezpečí otravy!**

Zpět nasáté spaliny mohou způsobit otravu. Otevřené spotřebiče na paliva (např. topné spotřebiče, průtokové ohříváče, bojler na plyn, olej, dřevo nebo uhlí) odebírají vzduch pro spalování z místnosti, kde jsou nainstalované, a odvádějí spaliny zařízením pro odvod spalin (např. komínem) ven. Ve spojení se zapnutou digestoří se z kuchyně a sousedních místností odebírá vzduch. Bez dostatečného přívodu vzduchu vznikne podtlak. Jedovaté plyny z komína nebo odtahové šachty jsou na-

sávány zpět do obytných místností.



- ▶ Vždy se postarejte o dostatečný přívod vzduchu, když spotřebič používáte v režimu odvětrávání současně s otevřenými spotřebiči na paliva.
- ▶ Bezpečný provoz je možný pouze tehdy, když podtlak v místnosti, kde je nainstalovaný spotřebič na paliva, nepřekročí 4 Pa (0,04 mbar). Toho lze dosáhnout, když může neuzavíratelnými otvory, např. v dveřích, oknech, ve spojení s ventilační mřížkou s trubicí do zdi pro přívod a odvod vzduchu nebo pomocí jiných technických opatření proudit vzduch potřebný pro spalování. Samotná ventilační mřížka s trubicí do zdi pro přívod a odvod vzduchu nezajišťuje dodržování mezní hodnoty.
- ▶ Každopádně se poraďte s kompetentním kominickým mistrem, který může posoudit celkový ventilační systém domu a navrhne vám vhodné opatření pro větrání.
- ▶ Pokud se spotřebič používá výhradně v režimu cirkulace, je provoz možný bez omezení. Při používání plynového vařiče vznikají v místnosti, kde je nainstalovaný, teplo, vlhkost a spaliny.
- ▶ Při provozu plynového vařiče zapněte digestoř.

⚠ **VÝSTRAHA – Nebezpečí popálení!**

Přístupné díly jsou při provozu horké.

- ▶ Nikdy se nedotýkejte horkých dílů.
- ▶ Zabraňte přístupu dětem.

Spotřebič se během provozu zahřívá.

- ▶ Před čištěním nechte spotřebič vychladnout.

⚠ **VÝSTRAHA – Nebezpečí zranění!**

Součásti uvnitř spotřebiče mohou mít ostré hrany.

- ▶ Vnitřní prostor spotřebiče čistěte opatrně. Změny elektrické nebo mechanické konstrukce jsou nebezpečné a mohou způsobit nesprávnou funkci.
- ▶ Neprovádějte žádné změny elektrické nebo mechanické konstrukce.

Světlo LED osvětlení je velmi pronikavé a může poškodit zrak (riziková skupina 1).

- ▶ Nedívejte se přímo do zapnutého LED světla déle než 100 sekund.

Neodborné opravy jsou nebezpečné.

- ▶ Opravy spotřebiče smí provádět pouze vyškolený odborný personál.
- ▶ Pokud má spotřebič závadu, kontaktujte zákaznický servis.

→ "Zákaznický servis", Strana 9

⚠ **VÝSTRAHA – Nebezpečí úrazu elektrickým proudem!**

Poškozený spotřebič nebo poškozený síťový kabel je nebezpečný.

- ▶ V žádném případě nepoužívejte poškozený spotřebič.
- ▶ Při odpojování spotřebiče z elektrické sítě nikdy netahejte za síťový kabel. Vždy tahejte za síťovou zástrčku síťového kabelu.
- ▶ Pokud je spotřebič nebo síťový kabel poškozený, ihned odpojte síťovou zástrčku ze zásuvky nebo vypněte pojistku v pojistkové skříňce.

- ▶ Kontaktujte zákaznický servis. → Strana 9

Neodborné opravy jsou nebezpečné.

- ▶ Opravy spotřebiče smí provádět pouze odborný personál, který je k tomu vyškolený.

- ▶ K opravě spotřebiče se smí používat pouze originální náhradní díly.
- ▶ V případě poškození síťového kabelu tohoto spotřebiče musí být tento obnoven vyškoleným odborným personálem.

Pronikající vlhkost může způsobit úraz elektrickým proudem.

- ▶ Před čištěním vytáhněte síťovou zástrčku ze zásuvky nebo vypněte pojistku v pojistkové skříňce.

- ▶ Při čištění spotřebiče nepoužívejte parní nebo vysokotlaké čističe.

Pronikající vlhkost může způsobit úraz elektrickým proudem.

- ▶ Nepoužívejte mokré houbové utěrky.

⚠ **VÝSTRAHA – Nebezpečí výbuchu!**

Silně leptavé alkalické čisticí prostředky nebo čisticí prostředky s vysokým obsahem kyseliny mohou ve spojení s hliníkovými díly v mycím prostoru myčky nádobí způsobit výbuch.

- ▶ Nikdy nepoužívejte silně leptavé alkalické čisticí prostředky nebo čisticí prostředky s vysokým obsahem kyseliny. Zejména nepoužívejte čisticí prostředky z řemeslné nebo průmyslové oblasti ve spojení s hliníkovými díly, jako např. tukovým filtrem digestoří.

2 Zabránění věcným škodám

POZOR

Kondenzovaná voda může způsobit poškození korozí.

- ▶ Abyste zabránili tvorbě kondenzované vody, zapněte spotřebič při vaření.

Pokud vlhkost pronikne do ovládacích prvků, může dojít k poškození.

- ▶ Ovládací prvky nikdy nečistěte mokrým hadrem. Při nesprávném čištění dojde k poškození povrchů.

- ▶ Dodržujte pokyny pro čištění.

- ▶ Nepoužívejte agresivní nebo abrazivní čisticí prostředky.

- ▶ Plochy z ušlechtilé oceli čistěte pouze ve směru zbroušení.

- ▶ Ovládací prvky nikdy nečistěte čisticím prostředkem na ušlechtilou ocel.

Kondenzovaná voda tekoucí zpět může poškodit spotřebič.

- ▶ Odtahové potrubí musí být ze spotřebiče nainstalované se sklonem minimálně 1°.

Pokud byste designové prvky namáhali nesprávným způsobem, mohly by se ulomit.

- ▶ Netahejte za designové prvky.

- ▶ Na designové prvky nestavte žádné předměty ani je za ně nezavěšujte.

Poškození povrchu vlivem neodstranění ochranné fólie.

- ▶ Před prvním použitím odstraňte ochrannou fólii ze všech částí spotřebiče.

Lakovaný povrch je náchylný k poškození.

- ▶ Dodržujte pokyny pro čištění.

→ "Čištění spotřebiče", Strana 6

- ▶ Chraňte lakované povrchy před poškrábáním.

3 Ochrana životního prostředí a úspora

3.1 Likvidace obalu

Obalový materiál je ekologický a lze ho recyklovat.

- ▶ Jednotlivé složky likvidujte rozdělené podle druhů.

3.2 Úspora energie

Při dodržování těchto upozornění spotřebuje Váš spotřebič méně proudu.

Stupeň ventilátoru přizpůsobte intenzitě kuchyňských výparů.

- ✓ Nižší stupeň ventilátoru znamená menší spotřebu energie.
- ✓ Intenzivní stupeň používejte pouze v případě potřeby.

Při intenzivních kuchyňských výparech včas nastavte vyšší stupeň ventilátoru.

- ✓ Pachy se v místnosti méně rozšíří.

Když nepotřebujete osvětlení, vypněte ho.

- ✓ Když je osvětlení vypnuté, nespotřeboává energii.

V uvedených intervalech čistěte nebo vyměňujte filtry.

- ✓ Zůstane tak zachovaná účinnost filtrů.

Používejte pokličky.

- ✓ Zmenší se množství kuchyňských výparů a tvorba kondenzované vody.

Přídavné funkce používejte pouze v případě potřeby.

- ✓ Vypnutí přídavných funkcí snižuje spotřebu energie.

Informace o výrobku podle (EU) 65/2014 a (EU)

66/2014 najdete pod energetickým štítkem a na internetu na stránce s vaším spotřebičem.

4 Druhy provozu

Spotřebič můžete používat v režimu odvětrávání nebo v režimu cirkulace.

4.1 Režim odvětrávání

Nasávaný vzduch se čistí tukovými filtry a systémem trubek se odvádí ven.



Vzduch se nesmí odvádět do komína, který se používá pro spaliny spotřebičů, které spalují plyn nebo jiná paliva (toto neplatí pro cirkulační spotřebiče).

- Při odvádění vzduchu do kouřovodu nebo komína, který není v provozu, je nutné si opatřit souhlas příslušného komínického mistra.
- Pokud se vzduch odvádí obvodovou zdí, měli byste použít teleskopickou rouru do zdi.

4.2 Režim cirkulace

Nasávaný vzduch se čistí tukovými filtry a pachovým filtrem a přivádí se zpět do místnosti.



Pro zachycení pachů při režimu cirkulace musíte namontovat pachový filtr. Informace o různých možnostech provozu spotřebiče při režimu cirkulace získáte v našem katalogu nebo ve specializované prodejně. Potřebné příslušenství zakoupíte ve specializované prodejně, u zákaznického servisu nebo v internetovém obchodě.

→ "Příslušenství", Strana 9

5 Seznámení

5.1 Ovládací prvky

Pomocí ovládacích prvků nastavíte všechny funkce vašeho spotřebiče a obdržíte informace o provozním stavu.



1

2

3

b



① Zapnutí nebo vypnutí spotřebiče

1 Zapnutí stupně ventilátoru 1

2 Zapnutí stupně ventilátoru 2

3 Zapnutí stupně ventilátoru 3

b Zapnutí intenzivního stupně

☀ Zapnutí nebo vypnutí osvětlení

6 Před prvním použitím

Provedte nastavení pro první uvedení do provozu. Vyčistěte spotřebič a příslušenství.

6.1 Nastavení druhu provozu

Spotřebič je standardně nastavený na režim odvětrávání.

Poznámka: Pro používání v režimu cirkulace potřebujete další příslušenství.

7 Základní ovládání

7.1 Zapnutí spotřebiče

Poznámka: Při vyklopené skleněné tabuli můžete spotřebič zapnout a vypnout pomocí ①.

Požadavek: Skleněná tabule je zaklopená.

- ▶ Vyklopte skleněnou tabuli až nadoraz.
- ✓ Spotřebič se spustí na stupeň ventilátoru 2 a zapne se osvětlení.

7.2 Vypnutí spotřebiče

- ▶ Zaklopte skleněnou tabuli až nadoraz nebo stiskněte ①.
- ✓ Odsávání a osvětlení se vypne.

7.3 Nastavení stupně ventilátoru

- ▶ Stiskněte 1, 2 nebo 3.

7.4 Zapnutí intenzivního stupně

- ▶ Stiskněte **b**.
- ✓ Spotřebič se po cca 6 minutách automaticky přepne na stupeň ventilátoru 3.

7.5 Vypnutí intenzivního stupně

- ▶ Stiskněte 1, 2 nebo 3.
- ✓ Intenzivní stupeň se předčasně vypne.

7.6 Zapnutí osvětlení

Osvětlení můžete zapínat a vypínat nezávisle na ventilátoru.

- ▶ V případě potřeby zvolte jednu z následujících možností:
 - ▶ Když je vyklopená skleněná tabule, stiskněte ☼.
 - ▶ Když je skleněná tabule zaklopená, dotkněte se dlaní uprostřed oblasti ovládacího panelu.
- ✓ Osvětlení se zapne.

7.7 Vypnutí osvětlení

- ▶ V případě potřeby zvolte jednu z následujících možností:
 - ▶ Když je vyklopená skleněná tabule, stiskněte ☼.
 - ▶ Když je skleněná tabule zaklopená, dotkněte se dlaní uprostřed oblasti ovládacího panelu.
- ✓ Osvětlení se vypne.

8 Čistění a ošetřování

Aby váš spotřebič zůstal dlouho funkční, pečlivě ho čistěte a ošetřujte.

8.1 Čisticí prostředky

Vhodné čisticí prostředky zakoupíte u zákaznického servisu nebo v internetovém obchodě.

POZOR

Nevhodné čisticí prostředky mohou poškodit povrchy spotřebiče.

- ▶ Nepoužívejte agresivní nebo abrazivní čisticí prostředky.
- ▶ Nepoužívejte čisticí prostředky s vysokým obsahem alkoholu.
- ▶ Nepoužívejte tvrdé drátěnky nebo houbičky.
- ▶ Čisticí prostředky na sklo, škrabku na sklo nebo ošetřovací prostředky na ušlechtilou ocel používejte pouze tehdy, pokud jsou v návodu na čištění doporučené pro příslušnou část.
- ▶ Houbové utěrky před použitím důkladně propláchněte.

8.2 Čistění spotřebiče

Spotřebič čistěte popsáním způsobem, aby nedošlo k poškození různých částí a povrchů nesprávným čištěním nebo nevhodnými čisticími prostředky.

⚠ VÝSTRAHA – Nebezpečí výbuchu!

Silně leptavé alkalické čisticí prostředky nebo čisticí prostředky s vysokým obsahem kyseliny mohou ve spo-

jení s hliníkovými díly v mycím prostoru myčky nádobí způsobit výbuch.

- ▶ Nikdy nepoužívejte silně leptavé alkalické čisticí prostředky nebo čisticí prostředky s vysokým obsahem kyseliny. Zejména nepoužívejte čisticí prostředky z řemeslné nebo průmyslové oblasti ve spojení s hliníkovými díly, jako např. tukovým filtrem digestoří.

⚠ VÝSTRAHA – Nebezpečí úrazu elektrickým proudem!

Pronikající vlhkost může způsobit úraz elektrickým proudem.

- ▶ Před čištěním vytáhněte síťovou zástrčku ze zásuvky nebo vypněte pojistku v pojistkové skříňce.
- ▶ Při čištění spotřebiče nepoužívejte parní nebo vysokotlaké čističe.

⚠ VÝSTRAHA – Nebezpečí popálení!

Spotřebič se během provozu zahřívá.

- ▶ Před čištěním nechte spotřebič vychladnout.

⚠ VÝSTRAHA – Nebezpečí zranění!

Součásti uvnitř spotřebiče mohou mít ostré hrany.

- ▶ Vnitřní prostor spotřebiče čistěte opatrně.

1. Řiďte se informacemi k čisticím prostředkům.
2. V závislosti na povrchu čistěte následujícím způsobem:
 - ▶ Plochy z ušlechtilé oceli čistěte houbovou utěrkou a horkým mycím roztokem ve směru broušení.
 - ▶ Lakované povrchy čistěte houbovou utěrkou a horkým mycím roztokem.
 - ▶ Hliník čistěte měkkým hadrem a čisticím prostředkem na sklo.

- ▶ Plast čistěte měkkým hadrem a čisticím prostředkem na sklo.
 - ▶ Sklo čistěte měkkým hadrem a čisticím prostředkem na sklo.
3. Osušte měkkým hadrem.
 4. Na plochy z ušlechtilé oceli naneste ve slabé vrstvě měkkým hadrem ošetřovací prostředek na ušlechtilou ocel.
Ošetřovací prostředek na ušlechtilou ocel zakoupíte u zákaznického servisu nebo v internetovém obchodě.

8.3 Čištění ovládacích prvků a osvětlení

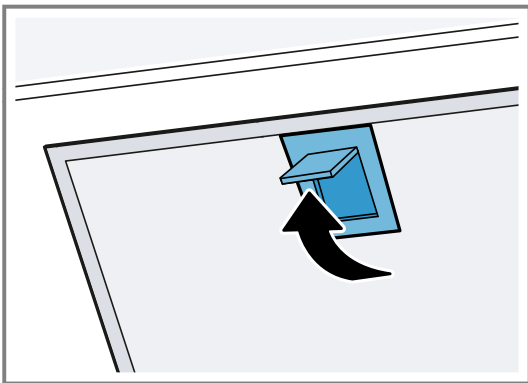
⚠ VÝSTRAHA – Nebezpečí úrazu elektrickým proudem!

Pronikající vlhkost může způsobit úraz elektrickým proudem.

- ▶ Nepoužívejte mokré houbové utěrky.
1. Řiďte se informacemi k čisticím prostředkům.
 2. Vyčistěte vlhkou houbovou utěrkou a horkým mycím roztokem.
 3. Osušte měkkým hadrem.

8.4 Demontáž tukového filtru

1. Otevřete skleněný kryt až nadoraz.
2. Vypněte spotřebič.
3. **POZOR** – Padající tukové filtry mohou poškodit varnou desku, která je pod nimi.
 - ▶ Tukový filtr uchopte zespoda rukou.
 Povolte zajištění na tukových filtrech.



4. Vyměňte tukové filtry z držáků.
Abyste zabránili kapání tuku dolů, držte tukové filtry vodorovně.

8.5 Ruční čištění tukových filtrů

Tukové filtry filtrují tuk z kuchyňských výparů. Pravidelným čištěním tukových filtrů zabezpečíte vysokou míru filtrování tuků. Doporučujeme tukové filtry čistit každé dva měsíce.

⚠ VÝSTRAHA – Nebezpečí požáru!

Tuk usazený v tukových filtrech se může vznítit.

- ▶ Tukové filtry pravidelně čistěte.

Požadavek: Tukové filtry jsou demontované.

→ "Příslušenství", Strana 7

1. Řiďte se informacemi k čisticím prostředkům.

2. Tukové filtry namočte do horkého mycího roztoku.
Na úporné nečistoty použijte speciální prostředek na rozpouštění tuků. Prostředek na rozpouštění tuků zakoupíte u zákaznického servisu nebo v internetovém obchodě.
3. Tukové filtry vyčistěte kartáčkem.
4. Tukové filtry důkladně opláchněte.
5. Tukové filtry nechte okapat.

8.6 Čištění tukových filtrů v myčce nádobí

Tukové filtry filtrují tuk z kuchyňských výparů. Pravidelným čištěním tukových filtrů zabezpečíte vysokou míru filtrování tuků. Doporučujeme tukové filtry čistit každé dva měsíce.

⚠ VÝSTRAHA – Nebezpečí požáru!

Tuk usazený v tukových filtrech se může vznítit.

- ▶ Tukové filtry pravidelně čistěte.

POZOR

Tukové filtry se mohou přiskřípnutím v myčce nádobí poškodit.

- ▶ Dbejte na to, abyste tukové filtry nepřiskřípli.

Poznámka: Při čištění tukových filtrů v myčce nádobí může dojít k mírné změně barvy. Změny barvy nemají žádný vliv na funkci tukových filtrů.

Požadavek: Tukové filtry jsou demontované.

→ "Příslušenství", Strana 7

1. Řiďte se informacemi k čisticím prostředkům.
2. Tukové filtry postavte volně do myčky nádobí.
Silně znečištěné tukové filtry nemyjte společně s nádobím.
Na úporné nečistoty použijte speciální prostředek na rozpouštění tuků. Prostředek na rozpouštění tuků zakoupíte u zákaznického servisu nebo v internetovém obchodě.
3. Spusťte myčku nádobí.
Teplotu nastavte na maximálně 70 °C.
4. Tukové filtry nechte okapat.

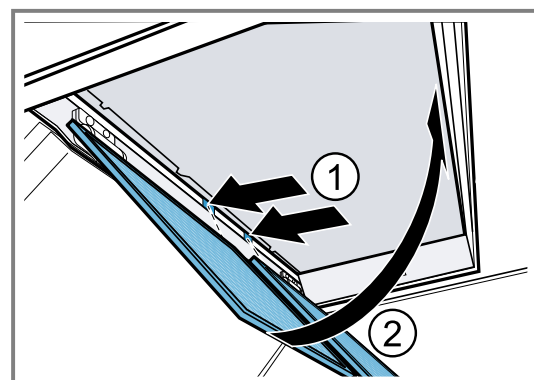
8.7 Montáž tukových filtrů

POZOR

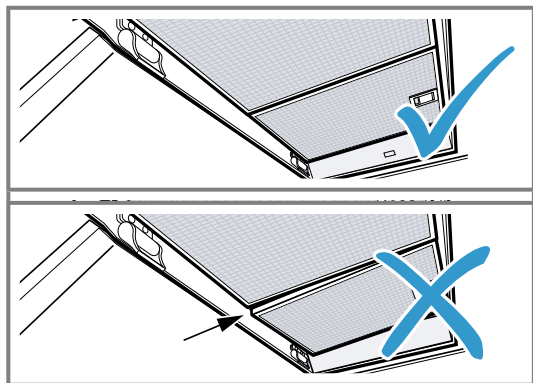
Padající tukové filtry mohou poškodit varnou desku, která je pod nimi.

- ▶ Tukový filtr uchopte zespoda rukou.

1. Otevřete skleněný kryt až nadoraz.
2. Vypněte spotřebič.
3. Nasadte tukové filtry ke spodní hraně.①
4. Tukové filtry přiklopte nahoru a nechte zaskočit zajištění.②



5. Zajistěte, aby byly tukové filtry správně nasazené.



6. Zajistěte, aby zajištění zaskočila.

7. Zavřete skleněný kryt.

9 Odstranění poruch

Menší poruchy vašeho přístroje můžete odstranit vlastními silami. Před kontaktováním zákaznické služby využijte informací o odstraňování poruch. Vyvarujete se tak zbytečných nákladů.

⚠ VÝSTRAHA – Nebezpečí zranění!

Neodborné opravy jsou nebezpečné.

- ▶ Opravy spotřebiče smí provádět pouze vyškolený odborný personál.
- ▶ Pokud má spotřebič závadu, kontaktujte zákaznický servis.
→ "Zákaznický servis", Strana 9

⚠ VÝSTRAHA – Nebezpečí úrazu elektrickým proudem!

Neodborné opravy jsou nebezpečné.

- ▶ Opravy spotřebiče smí provádět pouze odborný personál, který je k tomu vyškolený.
- ▶ K opravě spotřebiče se smí používat pouze originální náhradní díly.
- ▶ V případě poškození síťového kabelu tohoto spotřebiče musí být tento obnoven vyškoleným odborným personálem.

9.1 Poruchy funkce

Závada	Příčina a řešení závady
Spotřebič nepracuje.	Není zapojená zástrčka síťového kabelu. ▶ Připojte spotřebič k el. síti. Zareagovala pojistka v pojistkové skříňce. ▶ Zkontrolujte pojistku v pojistkové skříňce. Výpadek napájení. ▶ Zkontrolujte, zda v místnosti funguje osvětlení místnosti nebo jiné přístroje.
Nefunguje LED osvětlení.	Možné jsou různé příčiny. ▶ Vadné LED osvětlení smí vyměňovat pouze výrobce, jeho zákaznický servis nebo odborník s koncesí (elektrikář). ▶ Kontaktujte . → "Zákaznický servis", Strana 9

10 Likvidace

10.1 Likvidace starého spotřebiče

Díky ekologické likvidaci je možné opětovné použití cenných surovin.

1. Vytáhněte síťovou zástrčku síťového kabelu ze zásuvky.
2. Odpojte síťový kabel.

3. Spotřebič ekologicky zlikvidujte.

Informace o aktuálních možnostech likvidace obdržíte u specializovaného prodejce nebo na obecním nebo městském úřadu.



Tento spotřebič je označen v souladu s evropskou směrnicí 2012/19/EU o nakládání s použitými elektrickými a elek-

tronickými zařízeními (waste electrical and electronic equipment - WEEE).

Tato směrnice stanoví jednotný evropský (EU) rámec pro zpětný odběr a recyklování použitých zařízení.

11 Zákaznický servis

Originální náhradní díly relevantní pro funkčnost podle příslušného nařízení ekodesign obdržíte u našeho zákaznického servisu po dobu min. 10 let od uvedení vašeho spotřebiče na trh v Evropském hospodářském prostoru.

Poznámka: Využití zákaznického servisu je v rámci záručních podmínek výrobce bezplatné.

Podrobné informace o záruční době a záručních podmínkách ve vaší zemi obdržíte u svého zákaznického servisu, svého prodejce nebo na našich internetových stránkách.

Při kontaktování zákaznického servisu potřebujete označení produktu (E-č.) a výrobní číslo (FD) vašeho spotřebiče.

Kontaktní údaje zákaznického servisu viz příložený seznam servisních služeb nebo naše webová stránka.

11.1 Označení produktu (E-č.) a výrobní číslo (FD)

Označení produktu (E-č.) a výrobní číslo (FD) je uvedeno na typovém štítku spotřebiče.

V závislosti na modelu se typový štítek nachází:

- uvnitř spotřebiče (demontujte tukový filtr).
- na horní straně spotřebiče.

Pro rychlé nalezení údajů vašeho spotřebiče a telefonního čísla zákaznického servisu si můžete údaje poznačit.

12 Příslušenství

Příslušenství lze zakoupit u zákaznické služby, ve specializované prodejně nebo na internetu. Používejte pouze originální příslušenství, toto je přesně přizpůsobeno vašemu spotřebiči.

Příslušenství je specifické podle zařízení. Při nákupu uveďte prosím vždy přesné označení (E-č.) vašeho spotřebiče. → *Strana 9*

Které příslušenství je pro váš spotřebič k dispozici viz nás katalog, Online-Shop nebo zákaznický servis. siemens-home.bsh-group.com

13 Návod k montáži

Při montáži spotřebiče se řiďte těmito informacemi.



mm

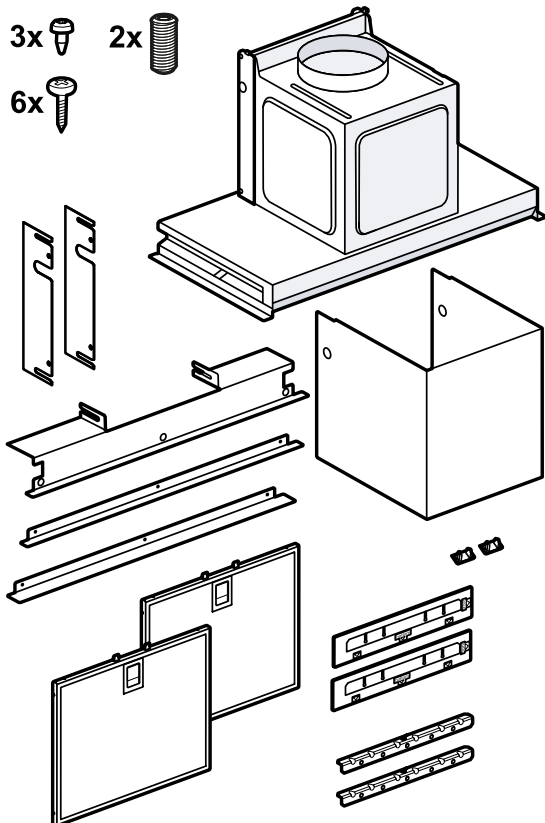
13.1 Montážní video

Když chytrým telefonem naskenujete tento QR kód, můžete se podívat na video s celou montáží spotřebiče.



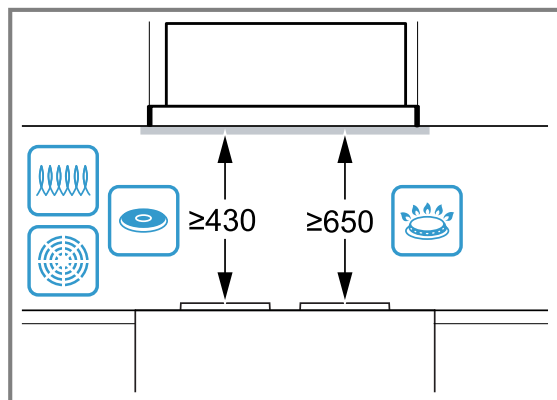
13.2 Rozsah dodávky

Po vybalení zkontrolujte všechny díly na poškození vzniklá při přepravě a jejich kompletnost.



13.3 Bezpečnostní vzdálenosti

Dodržujte bezpečnostní vzdálenosti spotřebiče.



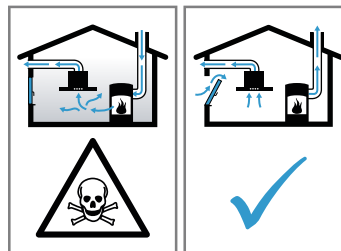
⚠ 13.4 Bezpečná montáž

Při montáži spotřebiče dodržujte tyto bezpečnostní pokyny.

⚠ VÝSTRAHA – Nebezpečí otravy!

Zpět nasáté spaliny mohou způsobit otravu. Otevřené spotřebiče na paliva (např. topné spotřebiče, průtokové ohříváče, bojler) na plyn, olej, dřevo nebo uhlí) odebírají vzduch pro spalování z místnosti, kde jsou nainstalované, a odvádějí spaliny zařízením pro odvod spalin (např. komínem) ven. Ve spojení se zapnutou digestoří se z kuchyně a sousedních

místností odebírá vzduch. Bez dostatečného přívodu vzduchu vznikne podtlak. Jedovaté plyny z komína nebo odtahové šachty jsou nasávány zpět do obytných místností.



- ▶ Vždy se postarejte o dostatečný přívod vzduchu, když spotřebič používáte v režimu odvětrávání současně s otevřenými spotřebiči na paliva.
- ▶ Bezpečný provoz je možný pouze tehdy, když podtlak v místnosti, kde je nainstalovaný spotřebič na paliva, nepřekročí 4 Pa (0,04 mbar). Toho lze dosáhnout, když může neuzavíratelnými otvory, např. v dveřích, oknech, ve spojení s ventilační mřížkou s trubicí do zdi pro přívod a odvod vzduchu nebo pomocí jiných technických opatření proudit vzduch potřebný pro spalování. Samotná ventilační mřížka s trubicí do zdi pro přívod a odvod vzduchu nezajišťuje dodržování mezní hodnoty.
- ▶ Každopádně se poraďte s kompetentním kominickým mistrem, který může posoudit celkový ventilační systém domu a navrhne vám vhodné opatření pro větrání.
- ▶ Pokud se spotřebič používá výhradně v režimu cirkulace, je provoz možný bez omezení. Zpět nasáté spaliny mohou způsobit otravu.
- ▶ Pokud je digestoř nainstalovaná s otevřeným spotřebičem paliv, musí se přívod proudu k digestoři opatřit vhodným bezpečnostním vypínáním. Zpět nasáté spaliny mohou způsobit otravu.
- ▶ Odpadní vzduch neodvádějte do kouřovodu nebo komína, který je v provozu.
- ▶ Odpadní vzduch neodvádějte do šachty, která slouží k odvětrávání prostorů, ve kterých jsou nainstalované spotřebiče paliv.
- ▶ Při odvádění vzduchu do kouřovodu nebo komína, který není v provozu, je nutné si opatřit souhlas příslušného kominického mistra.

⚠ VÝSTRAHA – Nebezpečí udušení!

Děti si mohou obalový materiál přetáhnout přes hlavu nebo se do něj zamotat a udusit se.

- ▶ Obalový materiál uchovávejte mimo dosah dětí.

- ▶ Nedovolte dětem, aby si hrály s obalovým materiálem.

⚠ VÝSTRAHA – Nebezpečí požáru!

Tuk usazený v tukovém filtru se může vznítit.

- ▶ V blízkosti spotřebiče nikdy nepracujte s otevřeným plamenem (např. flambování).
- ▶ Spotřebič instalujte v blízkosti spotřebičů na pevná paliva (např. dřevo nebo uhlí) pouze tehdy, pokud se zde nachází uzavřený, nensímatelný kryt. Nesmí zde létat jiskry.
- ▶ Aby se zabránilo nahromadění tepla, musí být dodrženy předepsané bezpečnostní vzdálenosti.
- ▶ Řiďte se údaji pro svůj sporák. Pokud je v pokynech pro instalaci sporáku požadována jiná vzdálenost, vždy dodržte větší vzdálenost. Pokud používáte současně plynové a elektrické varné zóny, platí největší uvedená vzdálenost.

⚠ VÝSTRAHA – Nebezpečí zranění!

Součásti uvnitř spotřebiče mohou mít ostré hrany.

- ▶ Používejte ochranné rukavice.
- ▶ Pokud není spotřebič řádně upevněný, může spadnout.
- ▶ Všechny upevňovací prvky musí být pevně a bezpečně namontované.

Změny elektrické nebo mechanické konstrukce jsou nebezpečné a mohou způsobit nesprávnou funkci.

- ▶ Neprovádějte žádné změny elektrické nebo mechanické konstrukce.

⚠ VÝSTRAHA – Nebezpečí úrazu elektrickým proudem!

Ostré součásti uvnitř spotřebiče mohou poškodit přívodní kabel.

- ▶ Přívodní kabel nesmí být zalomený nebo přiskřípnutý.

Poškozený spotřebič nebo poškozený síťový kabel je nebezpečný.

- ▶ V žádném případě nepoužívejte poškozený spotřebič.
 - ▶ Při odpojování spotřebiče z elektrické sítě nikdy netahejte za síťový kabel. Vždy tahejte za síťovou zástrčku síťového kabelu.
 - ▶ Pokud je spotřebič nebo síťový kabel poškozený, ihned odpojte síťovou zástrčku ze zásuvky nebo vypněte pojistku v pojistkové skříňce.
 - ▶ Kontaktujte zákaznický servis. → *Strana 9*
- Neodborné opravy jsou nebezpečné.
- ▶ Opravy spotřebiče smí provádět pouze odborný personál, který je k tomu vyškolený.

- ▶ K opravě spotřebiče se smí používat pouze originální náhradní díly.
- ▶ V případě poškození síťového kabelu tohoto spotřebiče musí být tento obnoven vyškoleným odborným personálem.

Neodborné instalace jsou nebezpečné.

- ▶ Spotřebič zapojte a používejte pouze v souladu s údaji na typovém štítku.
- ▶ Spotřebič zapojte do sítě střídavého proudu jen pomocí předpisově instalované zásuvky s uzemněním.
- ▶ Systém ochranných vodičů elektrické domovní instalace musí být instalován podle předpisů.
- ▶ Spotřebič nikdy nenapájejte prostřednictvím externího spínacího zařízení, např. časového spínače nebo dálkového ovládní.
- ▶ U vestavěného spotřebiče musí být síťová zástrčka síťového kabelu volně přístupná. Pokud není volný přístup možný, je třeba do stávající elektrické instalace instalovat dělicí zařízení pro všechny póly podle podmínek kategorie přepětí III a podle předpisů pro instalaci.
- ▶ Při instalaci spotřebiče dbejte na to, aby nedošlo k sevření nebo poškození síťového kabelu.

13.5 Všeobecné pokyny

Při instalaci dodržujte tyto obecné pokyny.

- Při instalaci je nutné se řídit aktuálně platnými stavebními předpisy a předpisy místního dodavatele elektrického proudu a plynu.
- Při odvádění odpadního vzduchu je nutné dodržovat úřední a zákonné předpisy, např. stavební vyhlášku.
- Aby byl spotřebič v případě provádění servisu dobře dostupný, zvolte pro montáž snadno přístupné místo.
- Povrch spotřebiče je náchylný k poškození. Dejte pozor, abyste při montáži nezpůsobili poškození.

13.6 Pokyny k elektrickému připojení

Pro bezpečné elektrické připojení spotřebiče dodržujte tyto pokyny.

⚠ VÝSTRAHA – Nebezpečí úrazu elektrickým proudem!

Musí být kdykoli možné odpojit spotřebič od elektrické sítě. Spotřebič se smí zapojovat pouze do předpisově nainstalované elektrické zásuvky s ochranným kontaktem.

- ▶ Síťová zásuvka přívodního síťového vedení musí být po instalaci spotřebiče volně přístupná.
- ▶ Pokud to není možné, je třeba do stávající elektrické instalace instalovat odpojovací zařízení pro všechny póly podle podmínek kategorie přepětí III a podle předpisů pro instalaci.

- ▶ Pevnou elektrickou instalaci smí provést pouze elektrikář. Doporučujeme do elektrického okruhu pro napájení spotřebiče nainstalovat proudový chránič (FI). Ostré součásti uvnitř spotřebiče mohou poškodit přívodní kabel.
- ▶ Přívodní kabel nesmí být zalomený nebo přiskřípnutý.
- Údaje pro připojení jsou uvedené na typovém štítku. → *Strana 9*
- Přívodní kabel měří cca 1,30 m.
- Tento spotřebič splňuje předpisy pro odrušení ES.
- Spotřebič odpovídá třídě ochrany 1. Proto spotřebič používejte s připojením s ochranným vodičem.
- Spotřebič během montáže nepřipojujte k elektrické síti.
- Zajistěte, aby byla ochrana proti dotyku zabezpečená vestavbou.

13.7 Pokyny k montážní situaci

- Tento spotřebič se montuje do kuchyňské skříňky.
- Při montáži přídatného zvláštního příslušenství se řiďte příloženým návodem k instalaci.
- Šířka digestoře musí odpovídat minimálně šířce varné desky.
- Aby digestoř odsávala kuchyňské výparu optimálně, namontujte ji nad střed varné desky.

13.8 Pokyny k odtahovému vedení

Výrobce spotřebiče nepřebírá záruku za reklamace, které jsou způsobené vedením trubek.

- Použijte krátkou, rovnou odtahovou trubku s co možná největším průměrem.
- Dlouhé, drsné odtahové trubky, velké množství kolen nebo malý průměr trubky snižují odsávací výkon a zvyšují hlučnost digestoře.
- Použijte odtahovou trubku z nehořlavého materiálu.
- Abyste zabránili zpětnému toku kondenzované vody, namontujte odtahovou trubku od spotřebiče se sklonem 1°.

Ploché kanály

Použijte ploché kanály, jejichž vnitřní průřez odpovídá průměru kruhových trubek:

- Průměr 150 mm odpovídá cca 177 cm².
- Průměr 120 mm odpovídá cca 113 cm².
- Při odlišném průměru trubky nasadte těsnicí proužek.
- Nepoužívejte ploché kanály s ostrými ohyby.

Kruhové trubky

Použijte kruhové trubky s vnitřním průměrem 150 mm (doporučeno) nebo minimálně 120 mm.

13.9 Pokyny k režimu odvětrávání

Při režimu odvětrávání by měla být namontovaná zpětná klapka.

Poznámky

- Pokud zpětná klapka není přiložená k spotřebiči, lze ji zakoupit ve specializovaných prodejnách.
- Pokud se vzduch odvádí obvodovou zdí, měli byste použít teleskopickou rouru do zdi.

13.10 Montáž

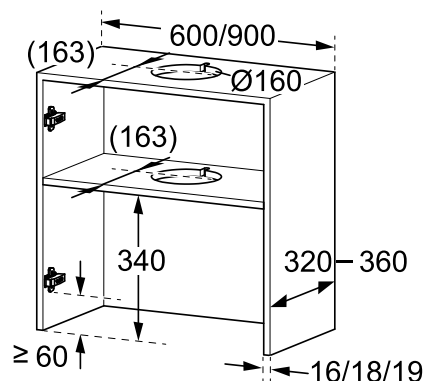
Kontrola skříňky

1. Zkontrolujte, zda je vestavná skříňka vodorovná a má dostatečnou nosnost. Maximální hmotnost spotřebiče činí 12 kg. Spotřebič zatěžujte maximálně 10 kg na každé straně.
Poznámka: Dodržujte požadavky výrobce skříněk ohledně nosnosti vestavných skříněk.
2. Zajistěte, aby byla vestavná skříňka odolná vůči teplotám do 90 °C.
3. Zajistěte, aby byla vestavná skříňka stabilní i po provedení výřezu.

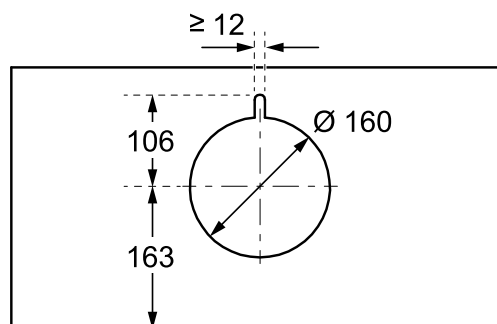
Příprava skříňky

Požadavek: Skříňka je vhodná pro vestavbu.

1. Varnou desku zakryjte, abyste zabránili poškození.
2. Vysaďte dvířka skříňky.
3. Ve skříňce vyřízněte otvor pro trubku pro odvod vzduchu.

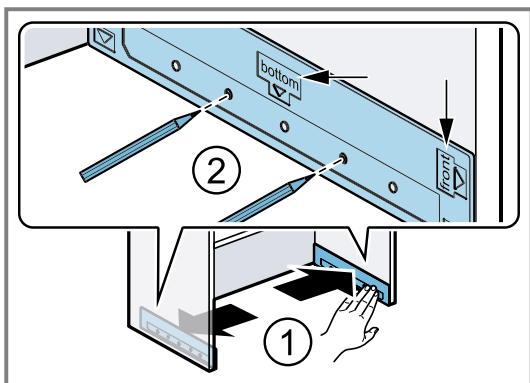


4. V oddělovací desce vyřízněte otvor pro trubku pro odvod vzduchu.
 - ▶ Vytvořte otvor pro síťový kabel.

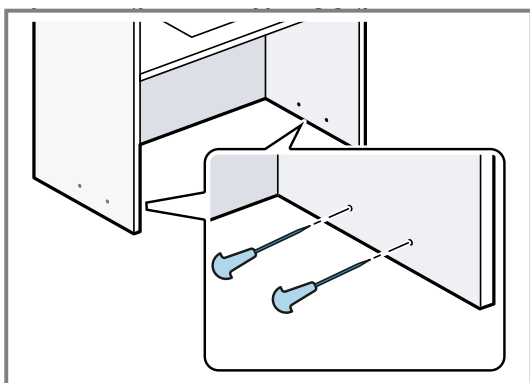


5. Zajistěte, aby byla vestavná skříňka stabilní i po provedení výřezu.

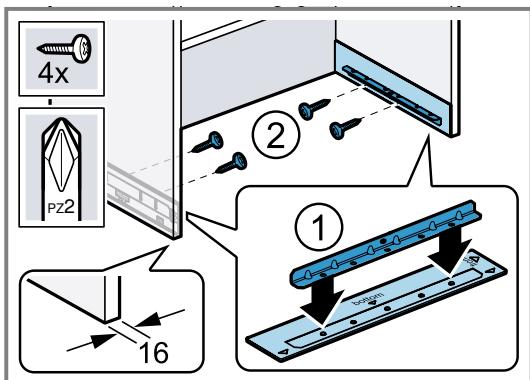
6. Na vnitřní stěny skříňky přiložte montážní pomůcku ① a vyznačte upevňovací body ②.



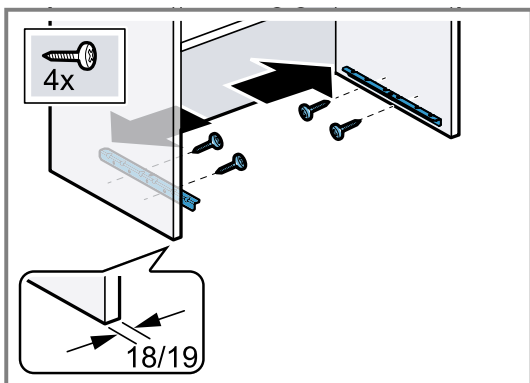
7. Upevňovací body vyznačte důlčičkem.



8. U tloušťky stěny 16 mm: Nasadte kolejničky na montážní pomůcku ① a přišroubujte je k bočním stěnám skříňky ②.



9. U tloušťky stěny 18 mm a 19 mm: Kolejničky přišroubujte bez montážní pomůcky.



Příprava spotřebiče

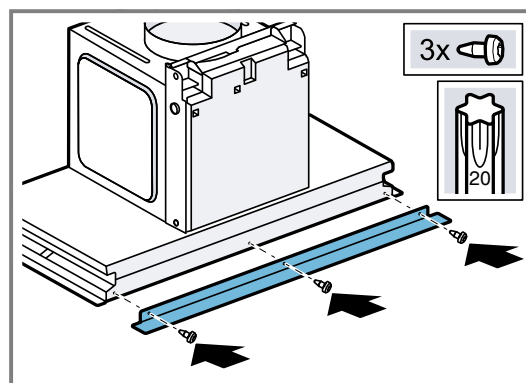
Poznámka

Dejte pozor, abyste při instalaci spotřebiče nepoškodili choulostivé povrchy.

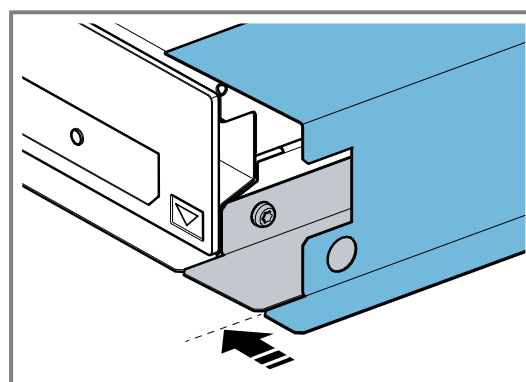
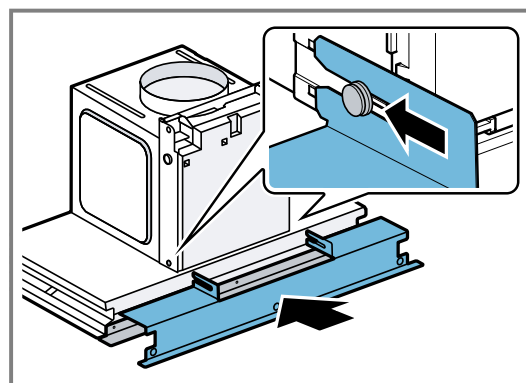
U hloubky skříňky (vnější rozměr) 320 mm až 340 mm použijte úzkou zakončovací lištu.

U hloubky skříňky (vnější rozměr) 340 mm až 360 mm použijte úzkou zakončovací lištu.

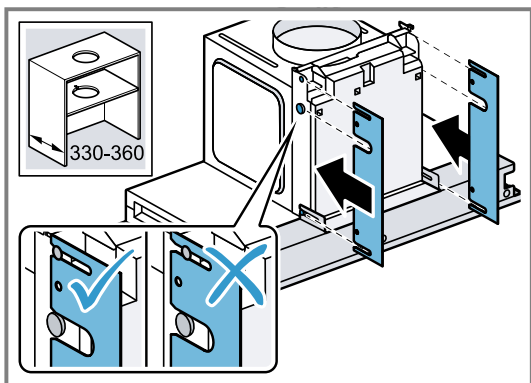
1. Dolní zakončovací lištu přišroubujte ke spotřebiči.



2. Zahákněte horní zakončovací lištu.

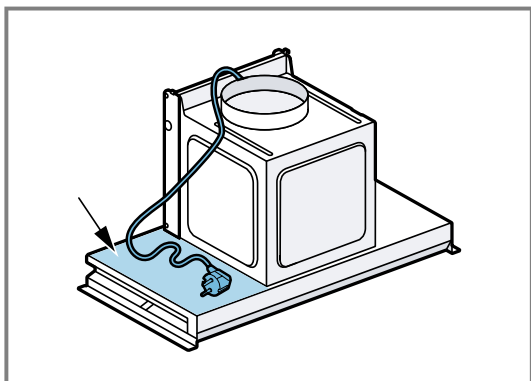


3. U hloubky skříňky (vnější rozměr) 330°mm až 360°mm zavěste vyrovnávač hloubky kanálu.

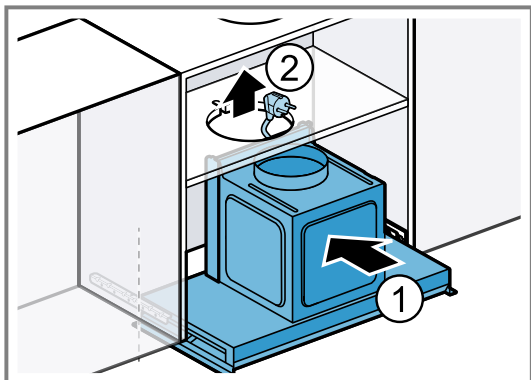


Montáž spotřebiče

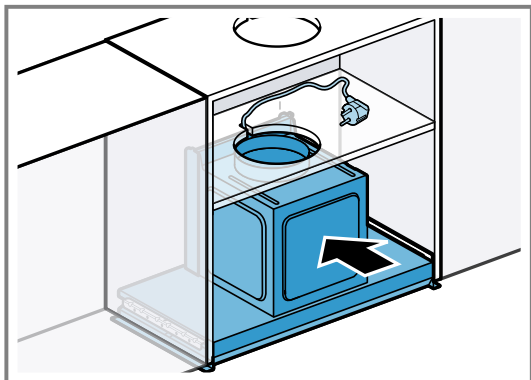
1. Síťovou zástrčku položte na stranu na spotřebič.



2. Spotřebič zasuňte minimálně do poloviny do kolejniček ① a síťovou zástrčku protáhněte výřezem ②.

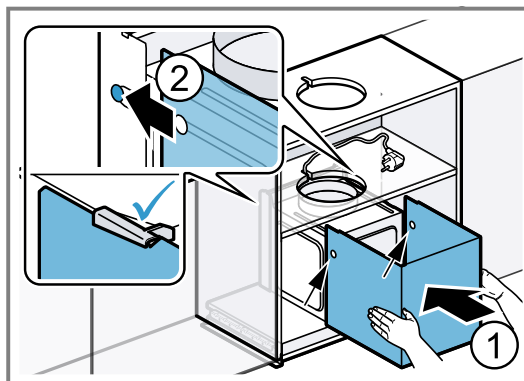


3. Zasuňte spotřebič do skříňky až nadoraz.

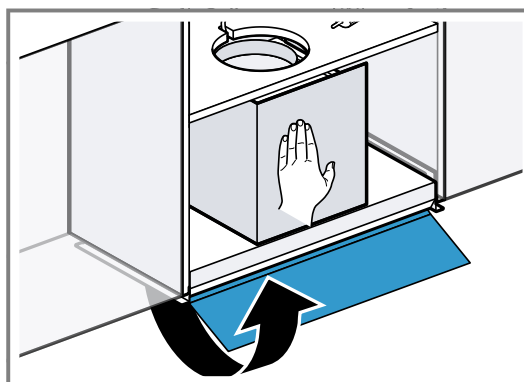


4. Sestavte potrubí.
5. **Poznámka:** Opatrně nasadte kanál tak, abyste nepoškrábali spotřebič.

6. Kanál zatlačte oběma rukama lehce proti tělesu ventilátoru ① a zasuňte ho natolik dozadu, aby kanál zaskočil ②.

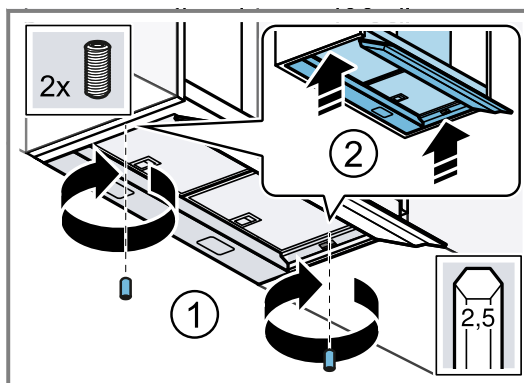


7. Jednou rukou mírně zatlačte proti spotřebiči a opatrně otevřete skleněnou tabuli.

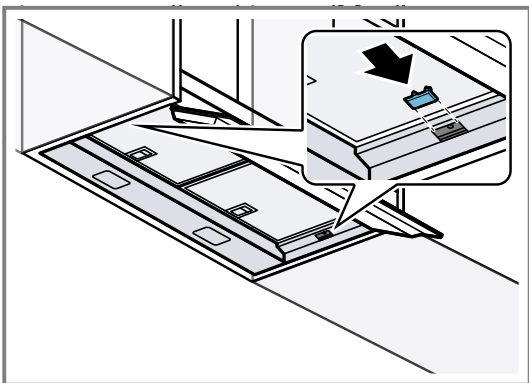


8. **Poznámka:** Dbejte na to, aby přední strana spotřebiče po přišroubování nepřechývala přes přední stranu skříňky.

9. Zašroubujte závitové kolíky otvorem v kolejničce a ručně je utáhněte tak, aby byl spotřebič zarovnaný se skříňkou.

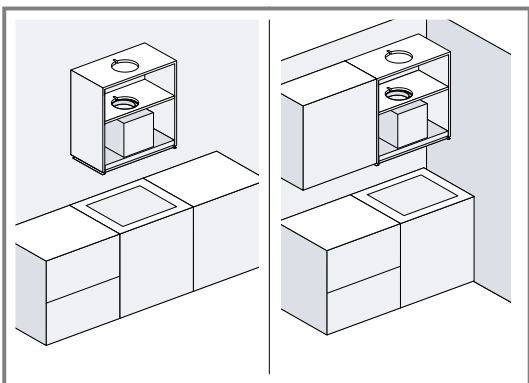


10. Nasadte kryty.

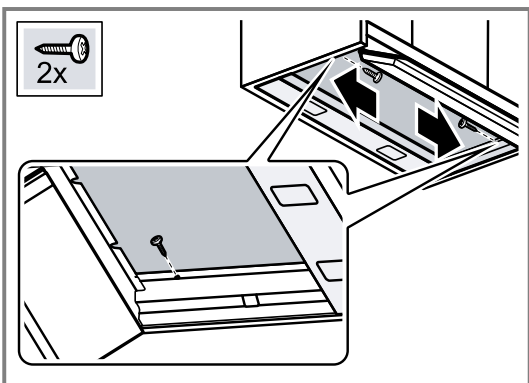


11. Vyjměte tukové filtry.

12. **Poznámka:** Skříňky, které volně visí na stěně nebo sousedí s další skříňkou pouze na jedné straně, se musí zajistit pomocí dalších šroubů. Pokud je skříňka z obou stran zajištěná dalšími skříňkami, můžete tento krok přeskočit.



13. Pro zajištění stěn skříňky šroubovákem zašroubujte šrouby vpravo a vlevo.



14. Zapojte síťovou zástrčku.

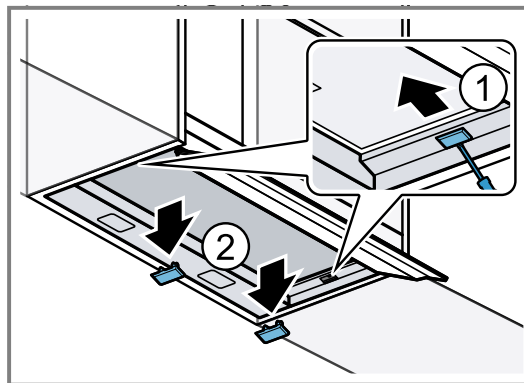
15. Z tukových filtrů stáhněte ochrannou fólii a tukové filtry nasadte do spotřebiče.

16. Opět nasadte dvířka skříňky.

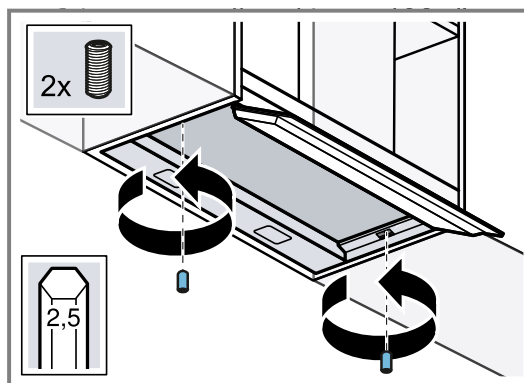
Demontáž spotřebiče

1. Vytáhněte síťovou zástrčku ze zásuvky.
2. Vysadte dvířka skříňky.
3. Vyjměte tukové filtry.
4. Pokud jste stěny skříňky zajistili pomocí 2 vrtů, vyšroubujte je.
5. **Poznámka:** Před demontáží spotřebiče odstraňte předměty z odkládací plochy.

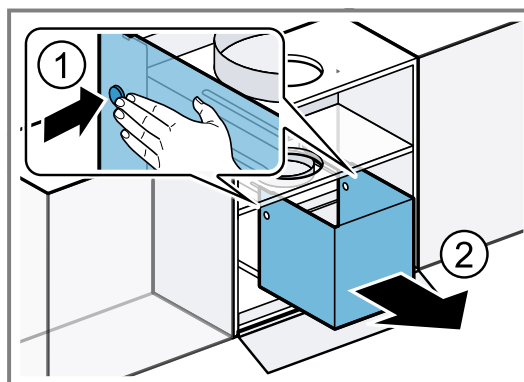
6. Opatrně sejměte kryty.



7. Otevřete skleněnou tabuli a vyšroubujte závitové kolíky v kolejničce.

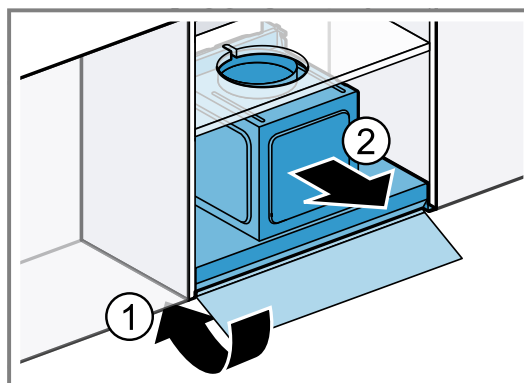


8. Na stranách stiskněte oba aretační body ① a opatrně vyndejte kanál ②.

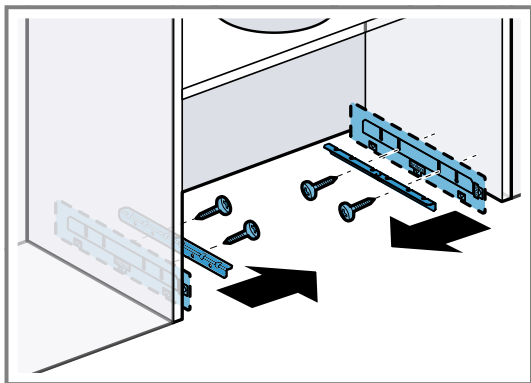


9. Povolte potrubí.

10. Zavřete skleněnou tabuli ① a vyndejte spotřebič ②.



11. Odšroubujte kolejničky a montážní pomůcky, pokud jste je použili.



Ďalšie informácie a vysvetlenia nájdete online. Naskenujte QR kód na titulnej strane.



Obsah

NÁVOD NA POUŽÍVANIE

1	Bezpečnosť	17	8	Čistenie a údržba	21
2	Zabránenie vecným škodám	19	9	Odstránenie porúch	23
3	Ochrana životného prostredia a šetrenie	19	10	Likvidácia	23
4	Druhy prevádzky	20	11	Zákaznícky servis	24
5	Oboznámenie sa	20	12	Príslušenstvo	24
6	Pred prvým použitím	20	13	NÁVOD NA MONTÁŽ	24
7	Základná obsluha	21	13.4	Bezpečná montáž	25

1 Bezpečnosť

Dodržiavajte nasledujúce bezpečnostné upozornenia.

1.1 Všeobecné upozornenia

- Starostlivo si prečítajte tento návod.
- Návod, ako aj ďalšie informácie o produkte uschovajte pre neskoršie použitie alebo ďalšieho majiteľa.
- Nepripájajte spotrebič, ak došlo k poškodeniu počas prepravy.

1.2 Používanie v súlade s určením

Tento spotrebič je určený len na zabudovanie. Dodržiavajte špeciálny návod na montáž.

Len pri odbornej montáži podľa montážneho návodu je zaručená bezpečnosť pri používaní. Inštalatér je zodpovedný za bezchybné fungovanie na mieste inštalácie.

Tento spotrebič používajte len:

- na odsávanie kuchynských výparov.
- v súkromných domácnostiach a v uzavretých priestoroch domáceho prostredia.
- maximálne do výšky 4000 m nad morom.

Spotrebič nepoužívajte:

- s externými časovými spínacími hodinami.

1.3 Obmedzenie skupiny používateľov

Tento spotrebič môžu používať deti staršie ako 8 rokov a osoby so zníženými fyzickými, senzoryckými alebo mentálnymi schopnosťami alebo osoby s nedostatočnými skúsenosťami a/alebo vedomosťami iba vtedy, ak sú pod dozorom alebo ak boli poučené o bezpečnom po-

užívaní spotrebiča a nebezpečenstiev, ktoré z neho vyplývajú.

Deti sa so spotrebičom nesmú hrať.

Čistenie a používateľskú údržbu nesmú vykonávať deti, výnimkou je iba prípad, ak sú staršie ako 15 rokov a sú pod dozorom.

Deti mladšie ako 8 rokov sa musia zdržiavať v bezpečnej vzdialenosti od spotrebiča a prívodného kábla.

1.4 Bezpečné používanie

VAROVANIE – Riziko požiaru!

Usadeniny tuku v tukových filtroch sa môžu zapáliť.

- ▶ Spotrebič nikdy nepoužívajte bez tukového filtra.
- ▶ Pravidelne čistite tukové filtre.
- ▶ V blízkosti spotrebiča nikdy nepracujte s otvoreným ohňom (napr. flambovanie).
- ▶ Spotrebič sa smie nainštalovať v blízkosti ohniska na pevné palivo (napr. drevo alebo uhlie) len vtedy, keď má ohnisko uzavretý, neodoberateľný kryt. Iskry nesmú odlietať. Horúci olej a tuk sa rýchlo vznietia.
- ▶ Horúci olej a tuk majte vždy pod dohľadom.
- ▶ Horiaci olej alebo tuk nikdy nehaste vodou. Vypnite varnú zónu. Plamene opatrne zhasťte pokrievkou, hasiacou tkaninou alebo podobným predmetom a nechajte vychladnúť.

Plynové varné zóny bez položenej varnej nádoby vydávajú pri prevádzke veľké teplo. Vetrací

spotrebič umiestnený nad nimi sa môže poškodiť alebo vznietiť.

- Plynové varné zóny používajte len s položenou varnou nádobou.

Pri súčasnej prevádzke viacerých plynových varných zón vzniká veľké teplo. Vetrací spotrebič umiestnený nad nimi sa môže poškodiť alebo vznietiť.

- Plynové varné zóny používajte len s položeným riadom na varenie.
- Nastavte maximálny stupeň výkonu ventilátora.
- Nikdy neprevádzkujte súčasne dve plynové varné zóny s veľkým plameňom dlhšie ako 15 minút. Dve plynové varné zóny zodpovedajú jednému veľkému horáku.
- Nikdy nepoužívajte veľké horáky s viac ako 5 kW na maximálnom plameni dlhšie ako 15 minút, napr. wok.

Usadeniny tuku v tukových filtroch sa môžu zapáliť.

- Pravidelne čistite tukové filtre.

⚠ **VAROVANIE – Riziko udusenía!**

Deti si môžu obalový materiál pretiahnuť cez hlavu alebo sa doň zabaliť a zadusiť.

- Obalový materiál uchovávajte mimo detí.
- Nenechajte deti hrať sa s obalovým materiálom.

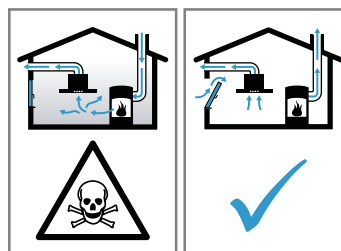
Deti môžu vdýchnuť alebo prehltnúť malé časti a zadusiť sa.

- Drobné časti uchovávajte mimo dosahu detí.
- Nenechajte deti hrať sa drobnými dielmi.

⚠ **VAROVANIE – Riziko otravy!**

Spätne nasávané spaliny môžu spôsobiť otravu. Ohniská závislé od vetrania miestnosti (napr. vyhrievacie prístroje na plyn, olej, drevo alebo uhlie, prietokové ohrievače, ohrievače vody) odoberajú spaľovací vzduch z miestnosti, kde sú nainštalované, a spaliny odvádzajú odsávacím zariadením (napr. komín) von. V súvislosti so zapnutým odsávačom pár sa z kuchyne a susedných miestností odoberá vzduch. Bez dostatočného prívodu vzduchu vzniká podtlak. Toxické plyny sa z komína alebo z odťahovej šachty nasávajú naspäť do

obytných priestorov.



- Keď sa spotrebič používa v odvetrávacej prevádzke súčasne s ohniskom závislým od vetrania miestnosti, postarajte sa vždy o dostatočný prívod vzduchu.
 - Bezpečná prevádzka je možná len vtedy, keď podtlak v miestnosti inštalácie ohniska neprekročí 4 Pa (0,04 mbar). Uvedené je možné dosiahnuť, keď vzduch potrebný na spaľovanie môže prúdiť cez neuzatvárateľné otvory, napr. v dverách, oknách, v spojení s vetracou mriežkou zabudovanou v stene na prívod a odvod vzduchu alebo cez iné technické opatrenia. Samotná vetracia mriežka na prívod a odvod vzduchu zabudovaná v stene nezabezpečí dodržiavanie hraničných hodnôt.
 - V každom prípade sa poraďte s príslušným kominárskym majstrom, ktorý dokáže posúdiť celú vetraciu sústavu domu a navrhne vám vhodné opatrenie na zabezpečenie vetrania.
 - Ak sa spotrebič používa výlučne v cirkulačnom režime, prevádzka je možná bez obmedzenia.
- Pri používaní plynového spotrebiča na varenie vznikajú v miestnosti, kde je nainštalovaný, teplo, vlhkosť a spaliny.
- Pri použití plynového spotrebiča zapnite odsávač pár.

⚠ **VAROVANIE – Riziko popálenia!**

Prístupné časti sa počas prevádzky rozpália.

- Nikdy sa nedotýkajte horúcich častí.
- Deti udržujte v bezpečnej vzdialenosti. Spotrebič sa počas prevádzky rozpáli.
- Pred čistením nechajte spotrebič vychladnúť.

⚠ **VAROVANIE – Riziko poranenia!**

Súčiastky vnútri spotrebiča môžu mať ostré hrany.

- Vnútrotný priestor spotrebiča čistite opatrne. Zmeny na elektrickej a mechanickej stavbe sú nebezpečné a môžu viesť k nesprávnej funkcii.
- Nevykonávajte žiadne zmeny na elektrickej alebo mechanickej stavbe.

Svetlo LED žiaroviek je veľmi ostré a môže poškodiť oči (trieda rizika 1).

- ▶ Nepozerajte dlhšie ako 100 sekúnd priamo do zapnutého LED osvetlenia.
- Neodborné opravy sú nebezpečné.
- ▶ Spotrebič môže opraviť iba kvalifikovaný personál.
- ▶ Keď má spotrebič poruchu, zavolajte zákaznícky servis.
→ "Zákaznícky servis", Strana 24

⚠ **VAROVANIE – Riziko zásahu elektrickým prúdom!**

Poškodený spotrebič alebo poškodené sieťové prírodné vedenie je nebezpečné.

- ▶ Nikdy nepoužívajte poškodený spotrebič.
- ▶ Nikdy neťahajte za sieťové prírodné vedenie, keď ho chcete odpojiť od elektrickej siete. Vždy odpojte sieťovú zástrčku sieťového prírodného vedenia.
- ▶ Keď je spotrebič alebo sieťové prírodné vedenie poškodené, okamžite vyťahnite zástrčku sieťového prírodného vedenia alebo vypnite poistku v poistkovej skrini.
- ▶ Zavolajte zákaznícky servis. → Strana 24
- Neodborné opravy sú nebezpečné.
- ▶ Spotrebič môže opravovať iba príslušne vyškolený personál.

- ▶ Pri oprave spotrebiča sa smú používať len originálne náhradné súčiastky.
- ▶ Ak sa napájací kábel tohto spotrebiča poškodí, musí byť vymenený vyškoleným odborným personálom.

Vniknutá vlhkosť môže spôsobiť úraz elektrickým prúdom.

- ▶ Pred čistením vyťahnite sieťovú zástrčku alebo vypnite poistku v poistkovej skrini.
- ▶ Na čistenie spotrebiča nepoužívajte parný čistič ani vysokotlakový čistič.

Vniknutá vlhkosť môže spôsobiť úraz elektrickým prúdom.

- ▶ Nepoužívajte mokré špongiové utierky.

⚠ **VAROVANIE – Riziko výbuchu!**

Silno zásadité umývacie prostriedky so žieravým účinkom alebo obsahom kyseliny v kombinácii s hliníkovými časťami v umývacom priestore môžu spôsobiť výbuch.

- ▶ Nepoužívajte silno zásadité umývacie prostriedky so žieravým účinkom alebo obsahom kyseliny. Zvlášť nepoužívajte priemyselné čistiace prostriedky v kombinácii s hliníkovými časťami, ako sú napr. tukové filtre odsávačov pár.

2 Zabránenie vecným škodám

POZOR

Vodný kondenzát môže spôsobiť korozívne poškodenia.

- ▶ Aby sa zabránilo vzniku vodného kondenzátu, spotrebič zapnite pri varení.
- Vniknutím vlhkosti sa ovládacie prvky môžu poškodiť.
- ▶ Ovládacie prvky nikdy nečistite mokrou utierkou.
- Nesprávnym čistením sa poškodia povrchy.
- ▶ Rešpektujte upozornenia týkajúce sa čistenia.
- ▶ Nepoužívajte ostré alebo abrazívne čistiace prostriedky.
- ▶ Plochy z nehrdzavejúcej ocele čistite len v smere výbrusu.
- ▶ Ovládacie prvky nikdy nečistite čističom na nehrdzavejúcu oceľ.

Vracajúci sa vodný kondenzát môže spotrebič poškodiť.

- ▶ Odvetrávacie potrubie sa musí nainštalovať minimálne s 1° sklonom od spotrebiča.

Dizajnové prvky sa môžu pri nesprávnom namáhaní odlomiť.

- ▶ Neťahajte za dizajnové prvky.
- ▶ Na dizajnové prvky nekladte alebo nevešajte žiadne predmety.

Odstráňte ochrannú fóliu, inak môže dôjsť k poškodeniu povrchu.

- ▶ Pred prvým použitím odstráňte ochrannú fóliu zo všetkých častí spotrebiča.

Lakovaný povrch je náchylný na poškodenie.

- ▶ Rešpektujte upozornenia týkajúce sa čistenia.
→ "Čistenie spotrebiča", Strana 21
- ▶ Chraňte lakované povrchy pred poškrábaním.

3 Ochrana životného prostredia a šetrenie

3.1 Likvidácia obalu

Obalové materiály nezaťažujú životné prostredie a sú recyklovateľné.

- ▶ Jednotlivé komponenty zlikvidujte oddelene podľa druhu.

3.2 Šetrenie energie

Pri dodržiavaní nasledujúcich pokynov spotrebuje váš spotrebič menej elektrickej energie.

Stupeň výkonu ventilátora prispôsobte intenzite výparov z varenia.

- ✓ Nižší stupeň výkonu ventilátora znamená nižšiu spotrebu energie.
- ✓ Intenzívny stupeň používajte len v prípade potreby.

Pri intenzívnych výparoch z varenia zvolte včas vyšší stupeň výkonu ventilátora.

- ✓ Do priestoru sa dostane menej pachov.

Osvetlenie vypnite, keď ho už nepotrebuje.

- ✓ Keď je osvetlenie vypnuté, nespotrebováva energiu.

Filtre vyčistite alebo vymeňte v uvedených intervaloch.

- ✓ Účinnosť filtrov zostane zachovaná.

Použite pokrievku.

- ✓ Zníži sa množstvo výparov z varenia a kondenzát.

Doplňkové funkcie používajte len v prípade potreby.

- ✓ Vypnutie doplnkových funkcií znižuje spotrebu energie.

Informácie o produkte podľa (EÚ) 65/2014 a (EÚ) 66/2014 nájdete pod energetickým štítkom a na internete na produktovej stránke vášho spotrebiča.

4 Druhy prevádzky

Spotrebič môžete používať v odvetrávacej alebo cirkulačnej prevádzke.

4.1 Odvetrávacia prevádzka

Nasávaný vzduch sa prechodom cez tukový filter prečistí a odvádza sa cez potrubný systém von.



Vzduch sa nesmie odvádzať komínom, ktorý sa používa na odvod odpadových plynov zo spotrebičov, ktoré spaľujú plyn alebo iné palivá (neplatí to pre spotrebiče s cirkulačnou prevádzkou).

- Ak sa odpadový vzduch vedie do komína alebo dymovodu, ktorý nie je v prevádzke, musí sa vyžiadať povolenie príslušného kominárskeho majstra.

- Ak sa odpadový vzduch vedie cez obvodovú stenu, mala by sa použiť teleskopická rúra do steny.

4.2 Cirkulačná prevádzka

Nasatý vzduch sa vyčistí cez tukový a pachový filter a opäť sa vráti späť do miestnosti.



Aby sa pachy v cirkulačnej prevádzke naviazali, musíte nainštalovať pachový filter. Informácie o rôznych možnostiach používania spotrebiča v cirkulačnej prevádzke nájdete v našom katalógu alebo sa informujte u špecializovaného predajcu. Potrebné príslušenstvo je k dispozícii u špecializovaného predajcu, v zákazníckom servisu alebo v e-shope.

→ "Príslušenstvo", Strana 24

5 Oboznámenie sa

5.1 Ovládacie prvky

Pomocou ovládacích prvkov môžete nastaviť všetky funkcie vášho spotrebiča a získať informácie o prevádzkovom stave.



①	Zapnutie alebo vypnutie spotrebiča
1	Zapnutie stupňa výkonu ventilátora 1
2	Zapnutie stupňa výkonu ventilátora 2

3	Zapnutie stupňa výkonu ventilátora 3
b	Zapnutie intenzívneho stupňa
☀	Zapnutie alebo vypnutie osvetlenia

6 Pred prvým použitím

Vykonajte nastavenia pre prvé uvedenie do prevádzky. Vyčistite spotrebič a príslušenstvo.

6.1 Nastavenie druhu prevádzky

Spotrebič je štandardne nastavený na odvetrávaciú prevádzku.

Poznámka: Na používanie spotrebiča v cirkulačnej prevádzke potrebujete ďalšie príslušenstvo.

7 Základná obsluha

7.1 Zapnutie spotrebiča

Poznámka: Pri vyklopenej sklenenej tabuli môžete spotrebič zapnúť a vypnúť pomocou ①.

Požiadavka: Sklenená tabuľa je sklopená.

- ▶ Sklenenú tabuľu vyklopte až na doraz.
- ✓ Spotrebič sa spustí na stupni výkonu ventilátora 2 a osvetlenie sa zapne.

7.2 Vypnutie spotrebiča

- ▶ Sklenenú tabuľu sklopte až na doraz alebo stlačte ①.
- ✓ Ventilácia a osvetlenie sa vypnú.

7.3 Nastavenie stupňa výkonu ventilátora

- ▶ Stlačte 1, 2 alebo 3.

7.4 Zapnutie intenzívneho stupňa

- ▶ Stlačte **b**.
- ✓ Asi po 6 minútach sa spotrebič automaticky prepne späť na stupeň výkonu ventilátora 3.

7.5 Vypnutie intenzívneho stupňa

- ▶ Stlačte 1, 2 alebo 3.
- ✓ Intenzívny stupeň sa predčasne ukončí.

7.6 Zapnutie osvetlenia

Osvetlenie môžete zapnúť a vypnúť nezávisle na odsávaní.

- ▶ V prípade potreby zvolte možnosť:
 - ▶ Keď je sklenená tabuľa vyklopená, stlačte ☼.
 - ▶ Keď je sklenená tabuľa sklopená, dotknite sa dlanou ruky stredú oblasti ovládacieho panela.
- ✓ Osvetlenie sa zapne.

7.7 Vypnutie osvetlenia

- ▶ V prípade potreby zvolte možnosť:
 - ▶ Keď je sklenená tabuľa vyklopená, stlačte ☼.
 - ▶ Keď je sklenená tabuľa sklopená, dotknite sa dlanou ruky stredú oblasti ovládacieho panela.
- ✓ Osvetlenie sa vypne.

8 Čistenie a údržba

Aby váš spotrebič zostal dlhodobo pekný a funkčný, starostlivo ho čistite a starajte sa oň.

8.1 Čistiace prostriedky

Vhodné čistiace prostriedky sú dostupné v zákazníckom servise alebo v e-shope.

POZOR

Nevhodné čistiace prostriedky môžu poškodiť povrch spotrebiča.

- ▶ Nepoužívajte agresívne alebo abrazívne čistiace prostriedky.
- ▶ Nepoužívajte čistiace prostriedky s vysokým obsahom alkoholu.
- ▶ Nepoužívajte tvrdé drôtenky alebo čistiace špongie.
- ▶ Čistič skla, škrabku na sklo alebo prostriedok na ošetrovanie nehrdzavejúcej ocele používajte len vtedy, keď sú odporúčané v návode na čistenie príslušnej časti spotrebiča.
- ▶ Špongiové utierky pred použitím dôkladne premyte.

8.2 Čistenie spotrebiča

Spotrebič čistite podľa uvedených odporúčaní, aby sa rôzne časti a povrchy nesprávnym čistením alebo nevhodnými čistiacimi prostriedkami nepoškodili.

⚠ **VAROVANIE – Riziko výbuchu!**

Silno zásadité umývacie prostriedky so žieravým účinkom alebo obsahom kyseliny v kombinácii s hliníkovými časťami v umývacom priestore môžu spôsobiť výbuch.

- ▶ Nepoužívajte silno zásadité umývacie prostriedky so žieravým účinkom alebo obsahom kyseliny. Zvlášť nepoužívajte priemyselné čistiace prostriedky v kombinácii s hliníkovými časťami, ako sú napr. tukové filtre odsávačov pár.

⚠ **VAROVANIE – Riziko zásahu elektrickým prúdom!**

Vniknutá vlhkosť môže spôsobiť úraz elektrickým prúdom.

- ▶ Pred čistením vyťahnite sieťovú zástrčku alebo vypnite poistku v poistkovej skrini.
- ▶ Na čistenie spotrebiča nepoužívajte parný čistič ani vysokotlakový čistič.

⚠ **VAROVANIE – Riziko popálenia!**

Spotrebič sa počas prevádzky rozpáli.

- ▶ Pred čistením nechajte spotrebič vychladnúť.

⚠ **VAROVANIE – Riziko poranenia!**

Súčiastky vnútri spotrebiča môžu mať ostré hrany.

- ▶ Vnútorý priestor spotrebiča čistite opatrne.

1. Pridržiavajte sa informácií k čistiacim prostriedkom.
2. V závislosti od povrchu čistite nasledovným spôsobom:
 - ▶ Plochy z nehrdzavejúcej ocele vyčistite špongiovou utierkou a horúcim umývacím roztokom v smere stôp brúsenia.

- ▶ Lakované povrchy vyčistíte špongiovou utierkou a horúcim umývacím roztokom.
 - ▶ Hliník vyčistíte mäkkou utierkou a čistiacim prostriedkom na sklo.
 - ▶ Plast vyčistíte mäkkou utierkou a čistiacim prostriedkom na sklo.
 - ▶ Sklo vyčistíte mäkkou utierkou a čistiacim prostriedkom na sklo.
3. Osušte mäkkou utierkou.
 4. Na plochy z nehrdzavejúcej ocele naneste prostriedok na ošetrovanie nehrdzavejúcej ocele v tenkej vrstve mäkkou handričkou. Prostriedky na ošetrovanie nehrdzavejúcej ocele sú dostupné v zákazníckom servise alebo v e-shope.

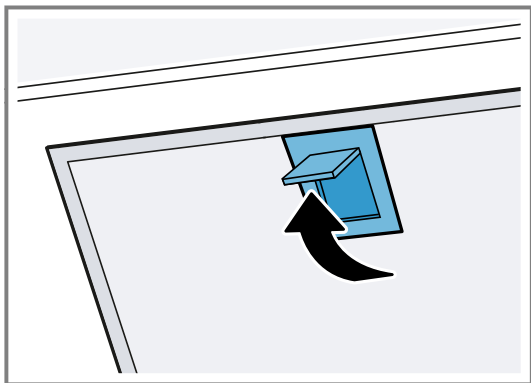
8.3 Čistenie ovládacích prvkov a svetiel

⚠ VAROVANIE – Riziko zásahu elektrickým prúdom!
Vniknutá vlhkosť môže spôsobiť úraz elektrickým prúdom.

- ▶ Nepoužívajte mokré špongiové utierky.
1. Pridržiavajte sa informácií k čistiacim prostriedkom.
 2. Vyčistíte vlhkou špongiovou utierkou a horúcim umývacím roztokom.
 3. Osušte mäkkou utierkou.

8.4 Demontáž tukového filtra

1. Otvorte sklenený kryt až na doraz.
2. Vypnite spotrebič.
3. **POZOR** – Padajúce tukové filtre môžu poškodiť varný panel nachádzajúci sa pod nimi.
 - ▶ Jednou rukou chyťte tukový filter.Otvorte zaistenia na tukových filtroch.



4. Tukové filtre vyberte z držiakov. Aby ste predišli odkvapkávaniu tuku z filtrov, držte ich vodorovne.

8.5 Ručné umývanie tukových filtrov

Tukové filtre filtrujú tuky z kuchynských výparov. Pravidelne čistené tukové filtre zaručia vysoký stupeň zachytenia tuku. Odporúčame vyčistiť tukové filtre každé dva mesiace.

⚠ VAROVANIE – Riziko požiaru!
Usadeniny tuku v tukových filtroch sa môžu zapáliť.
▶ Pravidelne čistite tukové filtre.

Požiadavka: Tukové filtre sú vymontované.

→ "Príslušenstvo", Strana 22

1. Pridržiavajte sa informácií k čistiacim prostriedkom.

2. Tukové filtre namočte do horúceho umývacieho roztoku. Pri odolnom znečistení použite špeciálny prostriedok na rozpúšťanie tukov. Prostriedky na rozpúšťanie tukov sú dostupné v zákazníckom servise alebo v e-shope.
3. Vyčistite tukové filtre kefkou.
4. Tukové filtre dôkladne opláchnite.
5. Tukové filtre nechajte odkvapkať.

8.6 Umývanie tukových filtrov v umývačke riadu

Tukové filtre filtrujú tuky z kuchynských výparov. Pravidelne čistené tukové filtre zaručia vysoký stupeň zachytenia tuku. Odporúčame vyčistiť tukové filtre každé dva mesiace.

⚠ VAROVANIE – Riziko požiaru!
Usadeniny tuku v tukových filtroch sa môžu zapáliť.
▶ Pravidelne čistite tukové filtre.

POZOR

Tukové filtre sa môžu pricviknúť v umývačke riadu a poškodiť sa.

- ▶ Tukové filtre sa nesmú pricviknúť.

Poznámka: Pri čistení v umývačke riadu sa môže tukový filter mierne sfarbiť. Sfarbenie nemá vplyv na funkciu tukových filtrov.

Požiadavka: Tukové filtre sú vymontované.

→ "Príslušenstvo", Strana 22

1. Pridržiavajte sa informácií k čistiacim prostriedkom.
2. Tukové filtre postavte voľne do umývačky riadu. Silno znečistené tukové filtre neumývajte spolu s riadom. Pri odolnom znečistení použite špeciálny prostriedok na rozpúšťanie tukov. Prostriedky na rozpúšťanie tukov sú dostupné v zákazníckom servise alebo v e-shope.
3. Zapnite umývačku riadu. Teplotu nastavte na maximálne 70 °C.
4. Tukové filtre nechajte odkvapkať.

8.7 Montáž tukových filtrov

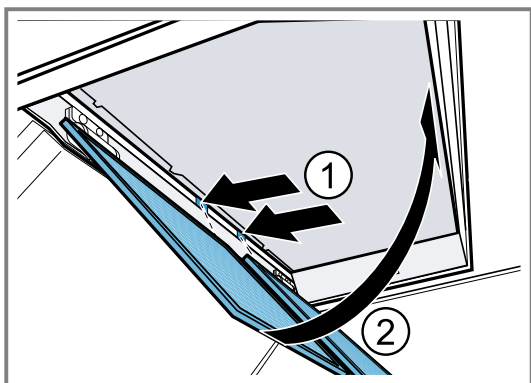
POZOR

Padajúce tukové filtre môžu poškodiť varný panel nachádzajúci sa pod nimi.

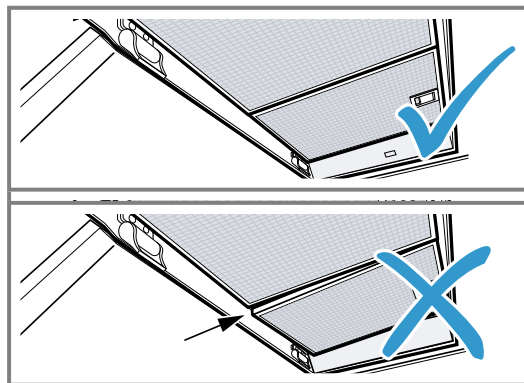
- ▶ Jednou rukou chyťte tukový filter.

1. Otvorte sklenený kryt až na doraz.
2. Vypnite spotrebič.
3. Vložte tukové filtre na spodný okraj.①

4. Tukové filtre vyklopte dohora a zacvaknite zaistovacie mechanizmy.②



5. Uistite sa, že sú tukové filtre správne vložené.



6. Zabezpečte, aby zaistovací mechanizmus zacvakol.
7. Zatvorte sklenený kryt.

9 Odstránenie porúch

Menšie poruchy na vašom spotrebiči môžete odstrániť sami. Pred kontaktovaním zákazníckeho servisu použite informácie o riešení problémov. Tým sa vyhnete zbytočným nákladom.

⚠ **VAROVANIE – Riziko poranenia!**

Neodborné opravy sú nebezpečné.

- ▶ Spotrebič môže opraviť iba kvalifikovaný personál.
- ▶ Keď má spotrebič poruchu, zavolajte zákaznícky servis.
→ "Zákaznícky servis", Strana 24

⚠ **VAROVANIE – Riziko zásahu elektrickým prúdom!**

Neodborné opravy sú nebezpečné.

- ▶ Spotrebič môže opravovať iba príslušne vyškolený personál.
- ▶ Pri oprave spotrebiča sa smú používať len originálne náhradné súčiastky.
- ▶ Ak sa napájací kábel tohto spotrebiča poškodí, musí byť vymenený vyškoleným odborným personálom.

9.1 Poruchy funkcie

Porucha	Príčina a riešenie problémov
Spotrebič nefunguje.	<p>Sieťová zástrčka prívodného vedenia nie je zasunutá.</p> <ul style="list-style-type: none"> ▶ Pripojte spotrebič do elektrickej siete. <p>Zareagovala poistka v poistkovej skrinke.</p> <ul style="list-style-type: none"> ▶ Skontrolujte poistku v poistkovej skrini. <p>Elektrické napájanie bolo prerušené.</p> <ul style="list-style-type: none"> ▶ Skontrolujte, či osvetlenie miestnosti alebo iné spotrebiče v miestnosti fungujú.
Osvetlenie LED nefunguje.	<p>Sú možné rôzne príčiny.</p> <ul style="list-style-type: none"> ▶ Chybné LED osvetlenie smie vymieňať len výrobca, jeho zákaznícky servis alebo koncesovaný odborník (elektroinštalatér). ▶ Zavolajte . → "Zákaznícky servis", Strana 24

10 Likvidácia

10.1 Likvidácia starého spotrebiča

Ekologickou likvidáciou môžu byť znovu využité cenné suroviny.

1. Odpojte sieťovú zástrčku napájacieho kábla.
2. Odrežte napájací kábel.

3. Spotrebič zlikvidujte ekologickým spôsobom. O aktuálnych spôsoboch likvidácie sa informujte u vášho špecializovaného predajcu alebo u orgánov obecnej, príp. mestskej správy.



Tento spotrebič je označený v súlade s európskou smernicou 2012/19/EÚ o nakladaní s použitými elektrickými a elektronickými zariadeniami (waste

electrical and electronic equipment - WEEE).

Táto smernica stanoví jednotný európsky (EU) rámec pre spätný odber a recyklovanie použitých zariadení.

11 Zákaznícky servis

Originálne náhradné súčiastky, ktoré sú relevantné pre funkčnosť spotrebiča a spĺňajú nariadenie o ekodizajne, vám poskytne náš zákaznícky servis v období minimálne 10 rokov od uvedenia spotrebiča na trh v Európskom hospodárskom priestore.

Poznámka: Využívanie zákazníckeho servisu je bezplatné v rámci záruky výrobcu.

Podrobné informácie o záručnej lehote a záručných podmienkach vo vašej krajine vám poskytne zákaznícky servis alebo predajca, prípadne ich nájdete na našom webe.

Keď kontaktujete zákaznícky servis, potrebujete číslo výrobku (E-Nr.) a výrobné číslo (FD) vášho spotrebiča.

Kontaktné údaje zákazníckeho servisu nájdete v priloženom adresári zákazníckej služby alebo na našej webovej stránke.

11.1 Označenie produktu (E-Nr.) a výrobné číslo (FD)

Číslo výrobku (E-Nr.) a výrobné číslo (FD) nájdete na typovom štítku spotrebiča.

Výrobný štítok je umiestnený v závislosti od modelu:

- vnútri spotrebiča (vymontujte tukový filter).
- na hornej strane spotrebiča.

Ak chcete rýchlo vyhľadať údaje o spotrebiči a telefónne číslo zákazníckeho servisu, môžete si údaje poznačiť.

12 Príslušenstvo

Príslušenstvo si môžete kúpiť v zákazníckom servise, v špecializovaných predajniach alebo na internete. Používajte iba originálne príslušenstvo, pretože to je určené presne pre váš spotrebič.

Príslušenstvo je špecifické pre daný spotrebič. Uvedte pri kúpe vždy presné označenie (číslo výrobku – E-Nr.) vášho spotrebiča. → *Strana 24*

Informácie o tom, ktoré príslušenstvo je k dispozícii pre váš spotrebič, sa dozviete v katalógu, internetovom obchode alebo v zákazníckom servise. siemens-home.bsh-group.com

13 Návod na montáž

Pri montáži spotrebiča postupujte podľa týchto informácií.



mm

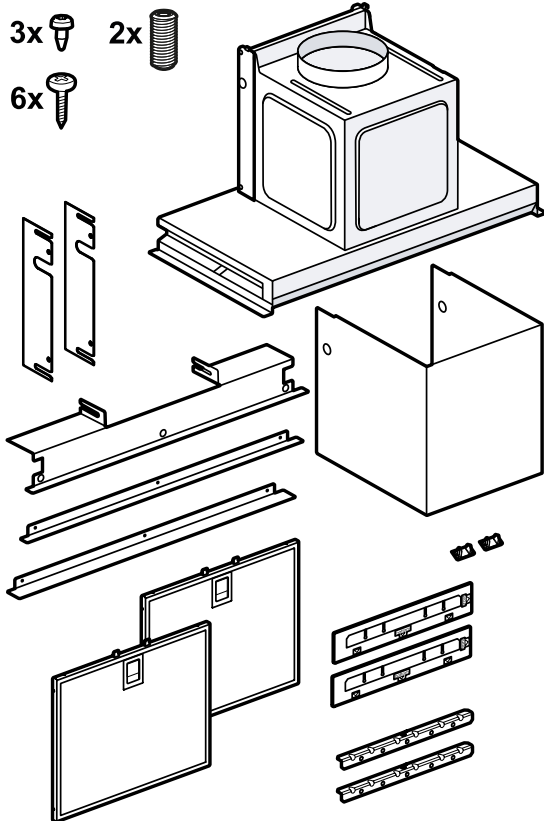
13.1 Video montáže

Keď prostredníctvom smartfónu naskenujete tento QR kód, môžete si pozrieť video kompletnej montáže spotrebiča.



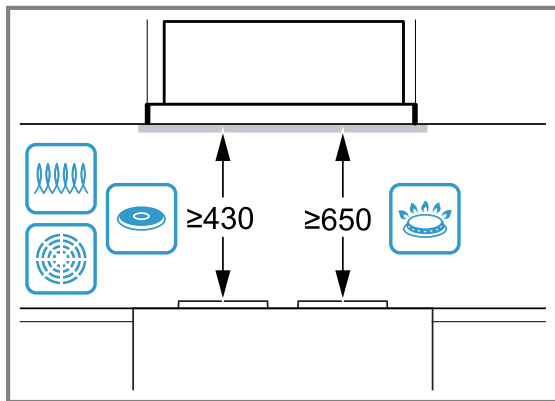
13.2 Obsah dodávky

Po vybalení skontrolujte všetky diely na eventuálne poškodenia vzniknuté pri preprave a úplnosť pri dodaní.



13.3 Bezpečnostné vzdialenosti

Dodržiavajte bezpečnostné vzdialenosti spotrebiča.



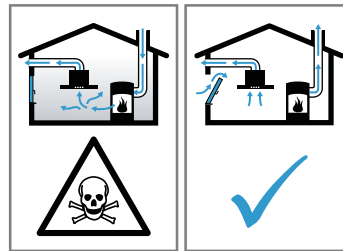
13.4 Bezpečná montáž

Pri montáži spotrebiča rešpektujte tieto bezpečnostné upozornenia.

VAROVANIE – Riziko otravy!

Spätne nasávané spaliny môžu spôsobiť otravu. Ohniská závislé od vetrania miestnosti (napr. vyhrievacie prístroje na plyn, olej, drevo alebo uhlie, prietokové ohrievače, ohrievače vody) odoberajú spaľovací vzduch z miestnosti, kde sú nainštalované, a spaliny odvádzajú odsávacím zariadením (napr. komín) von. V súvislosti so zapnutým odsávačom pár sa z ku-

chyne a susedných miestností odoberá vzduch. Bez dostatočného prívodu vzduchu vzniká podtlak. Toxické plyny sa z komína alebo z odťahovej šachty nasávajú naspäť do obytných priestorov.



- ▶ Keď sa spotrebič používa v odvetrávacej prevádzke súčasne s ohniskom závislým od vetrania miestnosti, postarajte sa vždy o dostatočný prívod vzduchu.
- ▶ Bezpečná prevádzka je možná len vtedy, keď podtlak v miestnosti inštalácie ohniska neprekročí 4 Pa (0,04 mbar). Uvedené je možné dosiahnuť, keď vzduch potrebný na spaľovanie môže prúdiť cez neuzatvárateľné otvory, napr. v dverách, oknách, v spojení s vetracou mriežkou zabudovanou v stene na prívod a odvod vzduchu alebo cez iné technické opatrenia. Samotná vetracia mriežka na prívod a odvod vzduchu zabudovaná v stene nezabezpečí dodržiavanie hraničných hodnôt.
- ▶ V každom prípade sa poraďte s príslušným kominárskym majstrom, ktorý dokáže posúdiť celú vetraciu sústavu domu a navrhne vám vhodné opatrenie na zabezpečenie vetrania.
- ▶ Ak sa spotrebič používa výlučne v cirkulačnom režime, prevádzka je možná bez obmedzenia.

Spätne nasávané spaliny môžu spôsobiť otravu.

- ▶ Ak je odsávač pár nainštalovaný s otvoreným spotrebičom palív, musí sa prívod prúdu k odsávaču pár opatriť vhodným bezpečnostným vypínaním.

Spätne nasávané spaliny môžu spôsobiť otravu.

- ▶ Odpadový vzduch neodvádzajte do dymovodu alebo komína, ktorý je v prevádzke.
- ▶ Odpadový vzduch neodvádzajte do šachty, ktorá slúži na odvetrávanie priestorov, v ktorých sú nainštalované spotrebiče palív.
- ▶ Ak sa odpadový vzduch odvádzajú do komína alebo dymovodu, ktorý nie je v prevádzke, musí sa vyžiadať povolenie príslušného kominárskeho majstra.

⚠ VAROVANIE – Riziko udusenía!

Deti si môžu obalový materiál pretiahnuť cez hlavu alebo sa doň zabaliť a zadusiť.

- ▶ Obalový materiál uchovávajte mimo detí.
- ▶ Nenechajte deti hrať sa s obalovým materiálom.

⚠ VAROVANIE – Riziko požiaru!

Usadeniny tuku v tukovom filtri sa môžu zapáliť.

- ▶ V blízkosti spotrebiča nikdy nepracujte s otvoreným ohňom (napr. flambovanie).
- ▶ Spotrebič sa smie nainštalovať v blízkosti ohniska na pevné palivo (napr. drevo alebo uhlie) len vtedy, keď je k dispozícii uzavretý, neodoberateľný kryt. Nesmie dochádzať k odletovaniu iskier.
- ▶ Dodržte uvedené bezpečnostné vzdialenosti, aby ste predišli nahromadeniu tepla.
- ▶ Dodržiavajte údaje týkajúce sa vašich spotrebičov. Ak je v návode na inštaláciu spotrebiča uvedený iný odstup, vždy zohľadnite ten väčší odstup. Ak sú v prevádzke súčasne plynové a elektrické varné zóny, platí najväčší z uvedených odstupov.

⚠ VAROVANIE – Riziko poranenia!

Súčiastky vnútri spotrebiča môžu mať ostré hrany.

- ▶ Používajte ochranné rukavice.
- Keď spotrebič nie je riadne upevnený, môže spadnúť.

- ▶ Všetky upevňovacie prvky musia byť pevne a bezpečne namontované.

Zmeny na elektrickej a mechanickej stavbe sú nebezpečné a môžu viesť k nesprávnej funkcii.

- ▶ Nevykonávajte žiadne zmeny na elektrickej alebo mechanickej stavbe.

⚠ VAROVANIE – Riziko zásahu elektrickým prúdom!

Súčasti s ostrými hranami vnútri spotrebiča môžu poškodiť prívodný kábel.

- ▶ Prívodný kábel nezlomte alebo nezacviknite. Poškodený spotrebič alebo poškodené sieťové prívodné vedenie je nebezpečné.
- ▶ Nikdy nepoužívajte poškodený spotrebič.
- ▶ Nikdy neťahajte za sieťové prívodné vedenie, keď ho chcete odpojiť od elektrickej siete. Vždy odpojte sieťovú zástrčku sieťového prívodného vedenia.
- ▶ Keď je spotrebič alebo sieťové prívodné vedenie poškodené, okamžite vyťahnite zástrčku sieťového prívodného vedenia alebo vypnite poistku v poistkovej skrini.

- ▶ Zavolajte zákaznícky servis. → *Strana 24*

Neodborné opravy sú nebezpečné.

- ▶ Spotrebič môže opravovať iba príslušne vyškolený personál.
- ▶ Pri oprave spotrebiča sa smú používať len originálne náhradné súčiastky.
- ▶ Ak sa napájací kábel tohto spotrebiča poškodí, musí byť vymenený vyškoleným odborným personálom.

Neodborná inštalácia je nebezpečná.

- ▶ Spotrebič pripojte a prevádzkujte len podľa údajov na výrobnom štítku.
- ▶ Spotrebič sa smie pripojiť len k sieti so striedavým prúdom cez uzemnenú zásuvku nainštalovanú podľa predpisov.
- ▶ V elektroinštalácii domácnosti musí byť podľa predpisov nainštalovaný systém ochranného vodiča.
- ▶ Nikdy spotrebič nenapájajte cez externý spínací mechanizmus, napr. spínacie hodiny alebo diaľkové ovládanie.
- ▶ Ak je spotrebič zabudovaný, musí byť elektrická zástrčka napájacieho kábla voľne prístupná. Ak voľný prístup nie je možný, musí sa v pevne uloženej elektrickej inštalácii namontovať rozdeľovacie zariadenie so všetkými pólmi podľa podmienok kategórie prepätia III a podľa ustanovení o inštalácii.
- ▶ Pri inštalácii spotrebiča sa uistite, že napájací kábel nie je zaseknutý alebo poškodený.

13.5 Všeobecné upozornenia

Počas inštalácie dodržiavajte tieto všeobecné pokyny.

- Pri inštalácii musíte dodržiavať aktuálne platné stavebné predpisy a predpisy miestnych dodávateľov elektriny a plynu.
- Pri odvádzaní odpadového vzduchu musíte dodržiavať úradné a právne predpisy, napr. štátne stavebné nariadenie.
- Aby bol k spotrebiču prístup v prípade potreby servisu, zvolte ľahko prístupné miesto montáže.
- Povrch spotrebiča je náchylný na poškodenie. Pri montáži sa vyvarujte jeho poškodenia.

13.6 Informácie k elektrickému pripojeniu

Aby sa zabezpečilo bezpečné elektrické pripojenie spotrebiča, dodržiavajte tieto pokyny.

⚠ VAROVANIE – Riziko zásahu elektrickým prúdom!
Vždy musí byť možné odpojiť spotrebič od elektrickej siete. Spotrebič sa smie pripojiť len do zásuvky s ochranným kontaktom, ktorá je nainštalovaná podľa predpisov.

- ▶ Sieťová zásuvka sieťovej prípojky musí byť voľne prístupná aj po inštalácii spotrebiča.
- ▶ Ak to nie je možné, musí sa v pevne uloženej elektrickej inštalácii namontovať odpojovacie zariadenie so

všetkými pólmi podľa podmienok kategórie prepätia III a podľa ustanovení o inštalácii.

- ▶ Pevne uloženú elektrickú inštaláciu smie urobiť len odborník elektrotechnik. V elektrickom obvode napájania spotrebiča odporúčame nainštalovať prúdový chránič.

Súčasti s ostrými hranami vnútri spotrebiča môžu poškodiť privodný kábel.

- ▶ Privodný kábel nezlomte alebo nezacviknite.
- Údaje o pripojení nájdete na výrobnom štítku.
→ *Strana 24*
- Dĺžka privodného vedenia je cca 1,30 m.
- Tento spotrebič zodpovedá ES požiadavkám na rádiové odrušenie.
- Spotrebič zodpovedá triede ochrany 1, preto môže byť pripojený len káblom s ochranným vodičom.
- Spotrebič počas montáže nepripájajte k elektrickému zdroju.
- Zaisťte, aby bola pri montáži zabezpečená ochrana proti dotyku.

13.7 Informácie k montážnym situáciám

- Tento spotrebič namontujte do kuchynskej linky.
- Pri montáži ďalšieho špeciálneho príslušenstva postupujte podľa návodu na inštaláciu, ktorý bol k nemu priložený.
- Šírka odsávača pár musí byť minimálne taká ako šírka varnej zóny.
- Spotrebič namontujte do stredu nad varný panel, aby sa kuchynské výpary dali optimálne zachytiť.

13.8 Informácie k odsávaciemu potrubiu

Výrobca spotrebiča nepreberá záruku za reklamácie, ktorých príčinou je potrubné vedenie.

- Použite krátke, rovné potrubie s čo najväčším priemerom.
- Dlhé, drsné odsávacie potrubie, veľa oblúkov alebo malé priemery potrubia znižujú odsávací výkon a zvyšujú hlučnosť ventilátora.
- Použite odsávacie potrubie z nehorľavého materiálu.
- Aby ste zabránili návratu kondenzátu, odsávaciu rúru namontujte s 1° spádom od spotrebiča.

Ploché kanály

Použite ploché potrubie, ktorého vnútorný prierez zodpovedá priemeru okrúhleho potrubia:

- Priemer 150 mm zodpovedá cca 177 cm².
- Priemer 120 mm zodpovedá cca 113 cm².
- Ak sa použijú rúry odlišných priemerov, použite tesniaci prúžok.
- Nepoužívajte ploché potrubia s ostrými uhlami.

Rúry s kruhovým prierezom

Použite okrúhle potrubia s vnútorným priemerom 150 mm (odporúčané) alebo minimálne 120 mm.

13.9 Upozornenia týkajúce sa odvetrávacej prevádzky

V odvetrávacej prevádzke by sa mala namontovať spätná klapka.

Poznámky

- Ak nie je priložená k spotrebiču spätná klapka, môžete si ju dokúpiť v špecializovanej predajni.
- Ak sa odpadový vzduch vedie cez obvodovú stenu, mala by sa použiť teleskopická rúra do steny.

13.10 Montáž

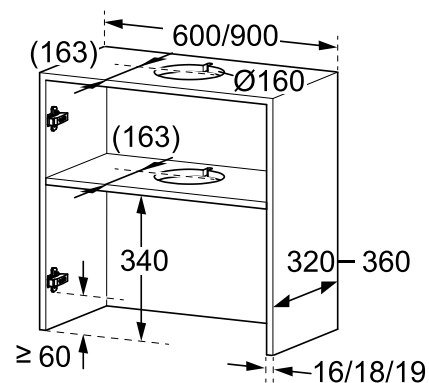
Kontrola nábytku

1. Skontrolujte, či vstavaný nábytok stojí vodorovne a či má dostatočnú nosnosť.
Maximálna hmotnosť spotrebiča je 12 kg.
Maximálne zaťaženie spotrebiča je 10 kg z každej strany.
Poznámka: Dodržujte požiadavky výrobcu skriniek ohľadom nosnosti zabudovaných skriniek.
2. Uistite sa, že vstavaný nábytok je odolný voči teplu do 90 °C.
3. Uistite sa, že je vstavaný nábytok stabilný aj po výrezových prácach.

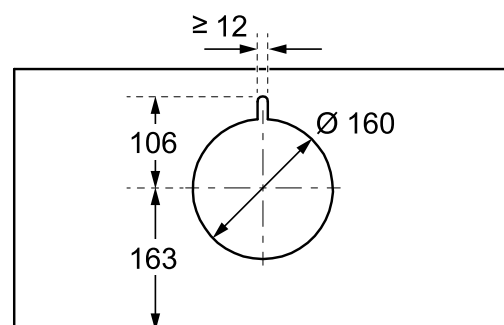
Príprava nábytku

Požiadavka: Nábytok je vhodný na inštaláciu.

1. Varný panel zakryte, aby ste zabránili jeho poškodeniu.
2. Vyveste dvierka skrinky.
3. V skrinke vytvorte výrez pre vetraciu rúru.

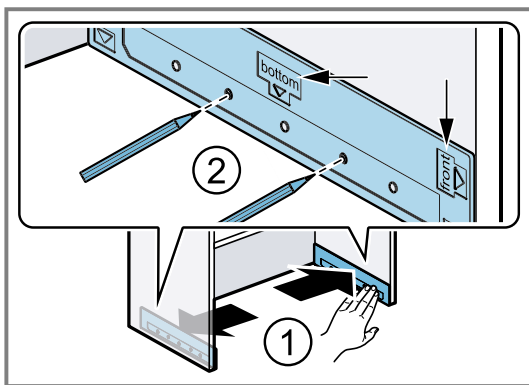


4. V medzidne vytvorte výrez pre vetraciu rúru.
 - ▶ Vytvorte výrez pre sieťovú prípojku.

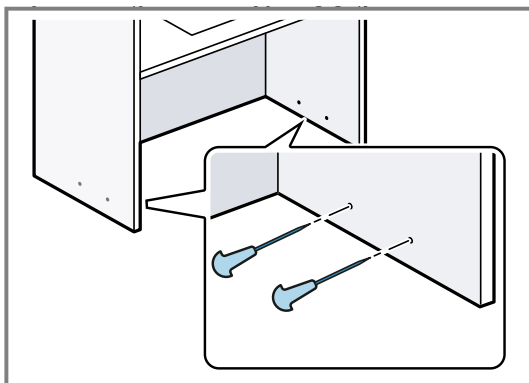


5. Uistite sa, že je vstavaný nábytok stabilný aj po výrezových prácach.

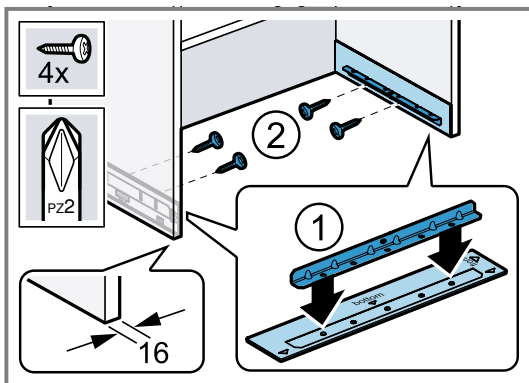
6. Umiestnite montážnu pomôcku na vnútorné strany skrinky ① a vyznačte si upevňovacie body ②.



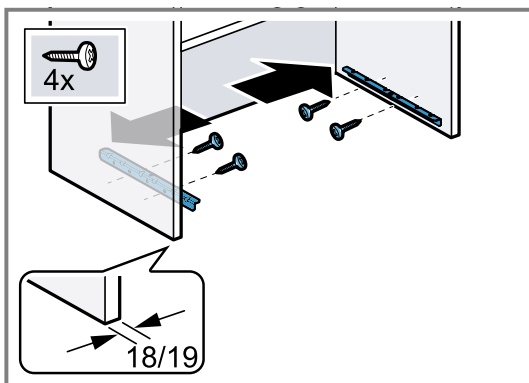
7. Upevňovacie body prepichnete ostrým nástrojom.



8. Pri hrúbke steny 16 mm: Koľajničky položte na montážnu pomôcku ① a priskrutkujte ich na bočné steny skrinky ②.



9. Pri hrúbke steny 18 mm a 19 mm: Koľajničky priskrutkujte bez montážnej pomôcky.



Príprava spotrebiča

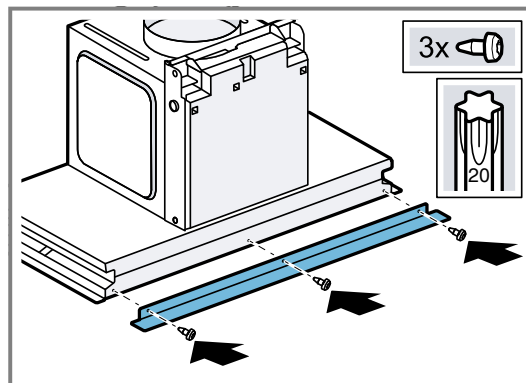
Poznámka

Pri inštalácii spotrebiča zabráňte poškodeniu chúlolistivých povrchov.

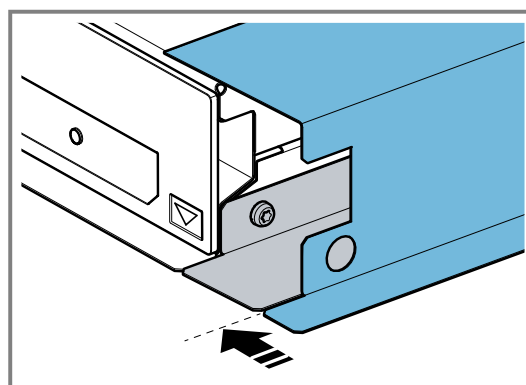
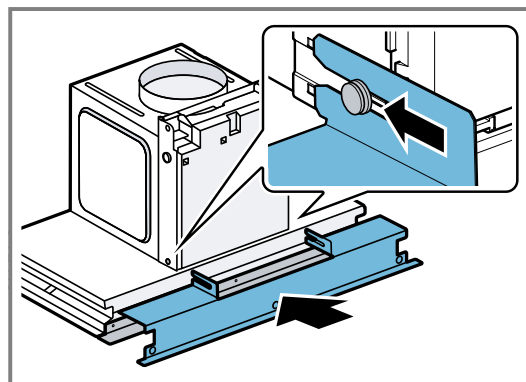
Pri hĺbke skrinky (vonkajší rozmer) od 320 mm do 340 mm použite úzku stenovú ukončovaciu lištu.

Pri hĺbke skrinky (vonkajší rozmer) od 340 mm do 360 mm použite širokú stenovú ukončovaciu lištu.

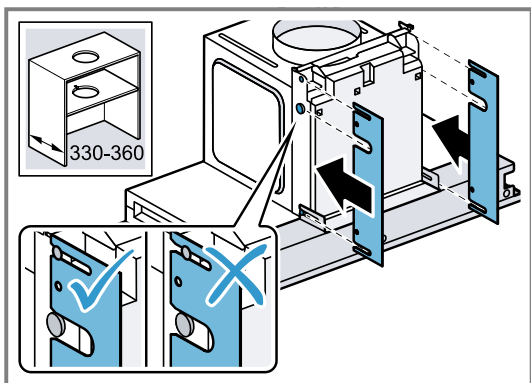
1. Spodnú stenovú ukončovaciu lištu priskrutkujte k spotrebiču.



2. Hornú stenovú ukončovaciu lištu zaveste.

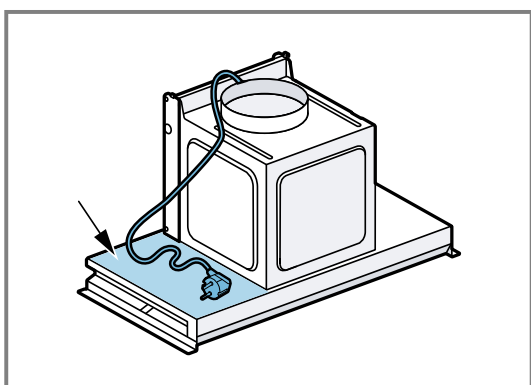


3. Pri hĺbke skrinky (vonkajší rozmer) od 330 mm do 360 mm zavesíte hĺbkovú reguláciu kanála.

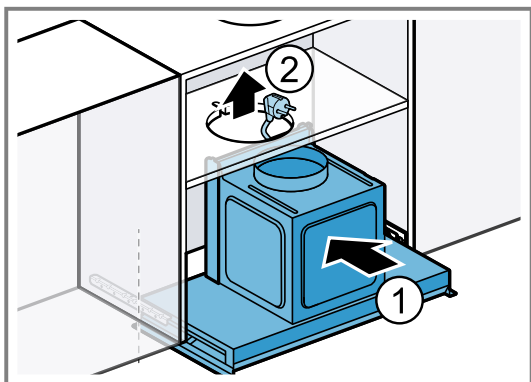


Montáž spotrebiča

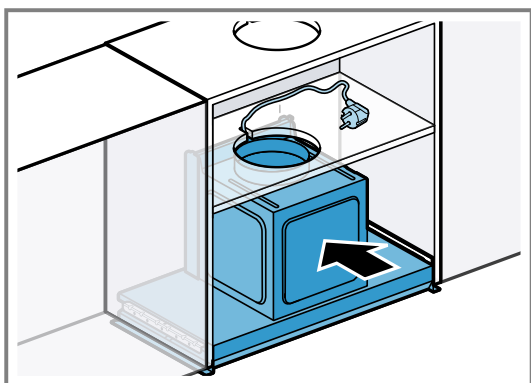
1. Sieťovú zástrčku umiestnite na bočnú stranu spotrebiča.



2. Zasuňte spotrebič do koľajničiek minimálne do polovice ① a zaveďte sieťovú zástrčku cez výrez ②.

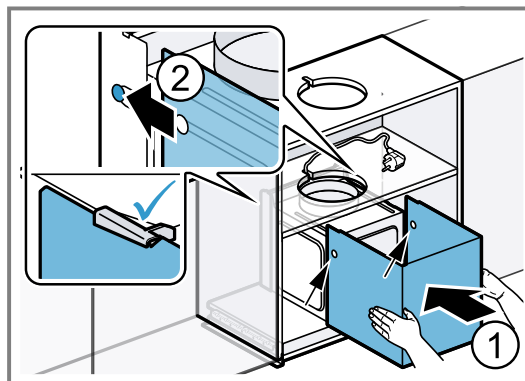


3. Zasuňte spotrebič do skrinky až na doraz.

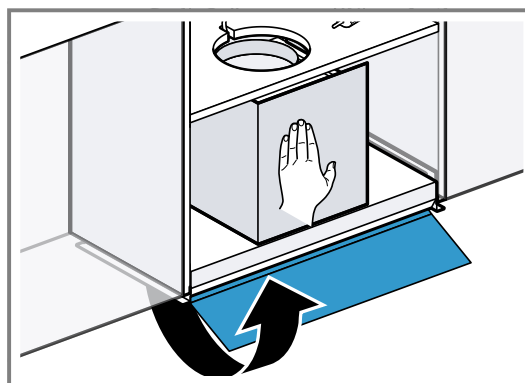


4. Pripojte na potrubie.

5. **Poznámka:** Kanál nasadzujte opatrne, aby ste chránili spotrebič pred poškrábaním.
6. Kanál zľahka zatlačte oboma rukami na skrinku ventilátora ① a posuňte ho dozadu, až kým kanál nezapadne ②.

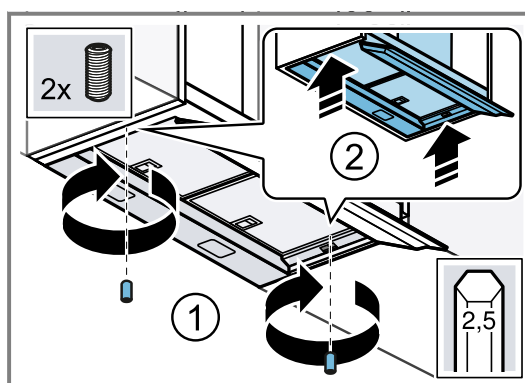


7. Jednou rukou mierne zatlačte na spotrebič a opatrne otvorte sklenenú tabuľu.

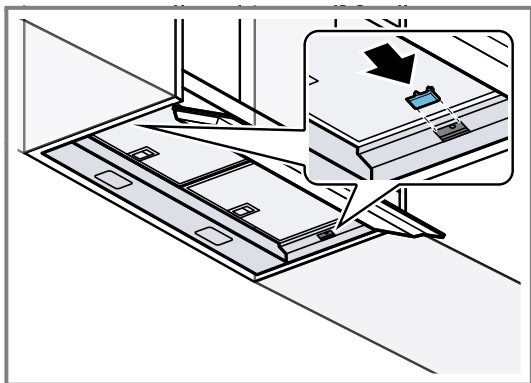


8. **Poznámka:** Dbajte na to, aby predná strana spotrebiča neprečnievala po zaskrutkovaní cez prednú stranu skrinky.

9. Závitové kolíky naskrutkujte cez výrez do koľajničky a ručne ich pritiahnite tak, aby bol spotrebič v jednej rovine so skrinkou.

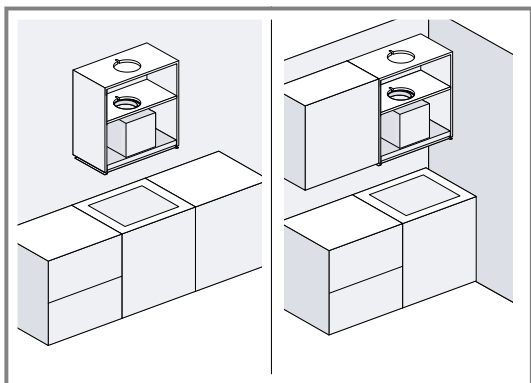


10. Vložte kryty.

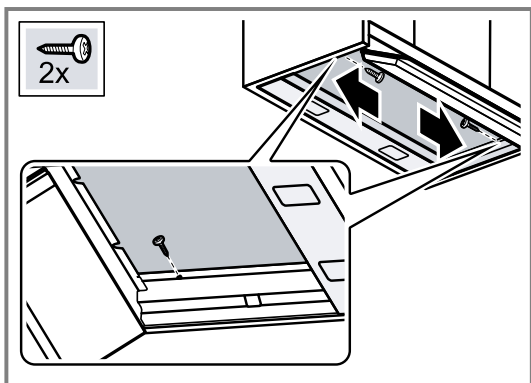


11. Vyberte tukové filtre.

12. Poznámka: Skrinky, ktoré voľne visia na stene alebo len z jednej strany priliehajú k inej skrinke, je potrebné stabilizovať ďalšími skrutkami. V prípade, že je skrinka z oboch strán podopretá inými skrinkami, môžete tento krok preskočiť.



13. Aby ste stabilizovali steny skrinky, skrutkovačom zaskrutkujte skrutky vpravo a vľavo.



14. Zasuňte sieťovú zástrčku.

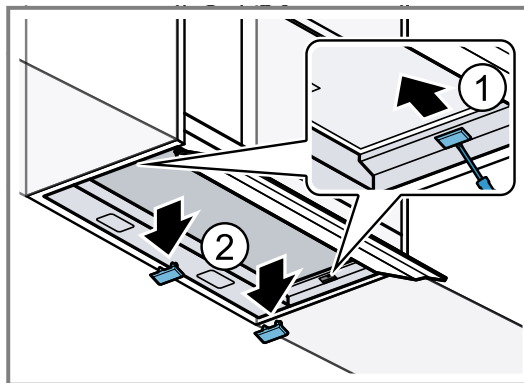
15. Z tukových filtrov stiahnite ochrannú fóliu a vložte ich do spotrebiča.

16. Dvierka skrinky opäť zaveste.

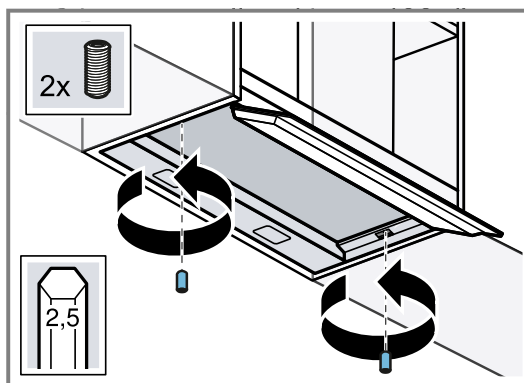
Demontáž spotrebiča

1. Vytiahnite sieťovú zástrčku.
2. Vyveste dvierka skrinky.
3. Vyberte tukové filtre.
4. Keď sú steny skrinky stabilizované 2 skrutkami do dreva, obidve skrutky odskrutkujte.
5. **Poznámka:** Pred demontážou spotrebiča odstráňte predmety z odkladacej plochy.

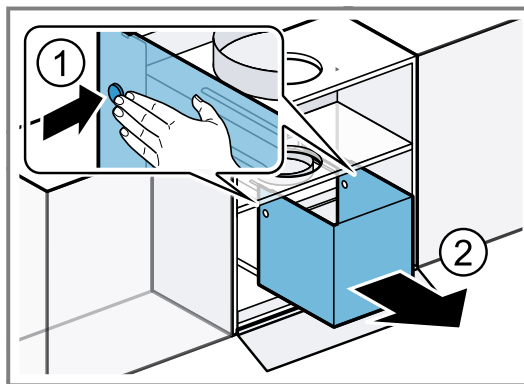
6. Opatrne odstráňte kryty.



7. Otvorte sklenenú tabuľu a odskrutkujte závitové kolíky v koľajničke.

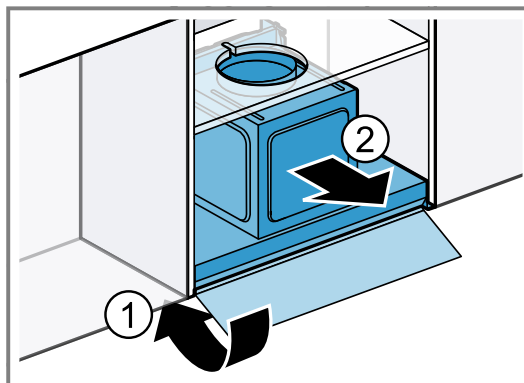


8. Zatlačte z boku obidva zaistovacie body ① a opatrne odoberte kanál ②.

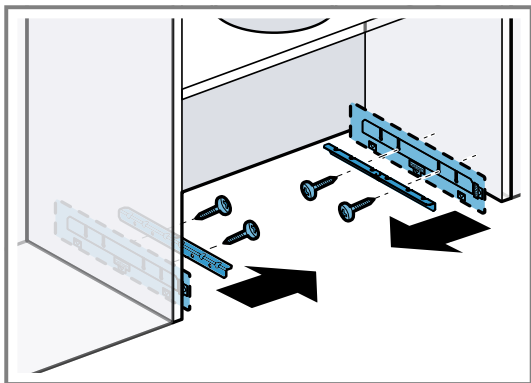


9. Uvoľnite potrubie.

10. Zatvorte sklenenú tabuľu ① a vyberte spotrebič ②.



11. Vyskrutkujte koľajničky a ak ste použili montážne pomôcky, odskrutkujte ich.



CS Vyrobeno společností BSH Hausgeräte GmbH s obchodní licencí Siemens AG

SK Vyrobila spoločnosť BSH Hausgeräte GmbH v rámci licencie ochrannej známky spoločnosti Siemens AG

BSH Hausgeräte GmbH

Carl-Wery-Straße 34

81739 München, GERMANY

siemens-home.bsh-group.com



9001619887 (050307) REG25

cs, sk