

SIEMENS

LC37I..., LF31I..., LC97F..., LC91K..., LC98K...

Dunstabzugshaube



DE Gebrauchsanleitung

Siemens Home Appliances

Register your appliance on My Siemens and
discover exclusive services and offers.



Inhaltsverzeichnis

GEBRAUCHSANLEITUNG

1	Sicherheit	2
2	Sachschäden vermeiden	4
3	Umweltschutz und Sparen	5
4	Betriebsarten	5
5	Kennenlernen	6
6	Vor dem ersten Gebrauch	6
7	Grundlegende Bedienung	7
8	Home Connect	8
9	Kochfeldbasierte Haubensteuerung	9
10	Reinigen und Pflegen	10
11	Störungen beheben	12
12	Entsorgen	13
13	Kundendienst	13
14	Zubehör	13
15	Konformitätserklärung	14
16	MONTAGEANLEITUNG	14
16.4	Sichere Montage	15

1 Sicherheit

Beachten Sie die nachfolgenden Sicherheitshinweise.

1.1 Allgemeine Hinweise

- Lesen Sie diese Anleitung sorgfältig.
- Bewahren Sie die Anleitung sowie die Produktinformationen für einen späteren Gebrauch oder Nachbesitzer auf.
- Schließen Sie das Gerät bei einem Transportschaden nicht an.

1.2 Bestimmungsgemäßer Gebrauch

Dieses Gerät ist nur für den Einbau bestimmt. Spezielle Montageanleitung beachten.

Nur bei fachgerechtem Einbau entsprechend der Montageanleitung ist die Sicherheit beim Gebrauch gewährleistet. Der Installateur ist für das einwandfreie Funktionieren am Aufstellungsort verantwortlich.

Verwenden Sie das Gerät nur:

- um Kochdunst abzusaugen.
- im privaten Haushalt und in geschlossenen Räumen des häuslichen Umfelds.
- bis zu einer Höhe von 2000 m über dem Meeresspiegel.

Verwenden Sie das Gerät nicht:

- mit einer externen Zeitschaltuhr.

1.3 Einschränkung des Nutzerkreises

Dieses Gerät kann von Kindern ab 8 Jahren und darüber und von Personen mit reduzierten physischen, sensorischen oder mentalen Fähigkeiten oder Mangel an Erfahrung und/oder Wissen benutzt werden, wenn sie beaufsichtigt oder bezüglich des sicheren Gebrauchs des Geräts unterwiesen wurden und die daraus resultierenden Gefahren verstanden haben.

Kinder dürfen nicht mit dem Gerät spielen.

Reinigung und Benutzerwartung dürfen nicht durch Kinder durchgeführt werden, es sei denn, sie sind 15 Jahre und älter und werden beaufsichtigt.

Kinder jünger als 8 Jahre vom Gerät und der Anschlussleitung fernhalten.

1.4 Sicherer Gebrauch

WARNUNG – Erstickungsgefahr!

Kinder können sich Verpackungsmaterial über den Kopf ziehen oder sich darin einwickeln und ersticken.

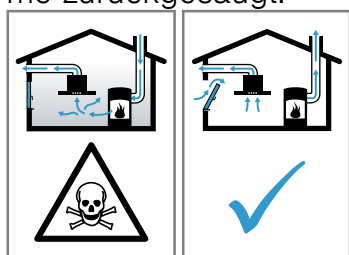
- ▶ Verpackungsmaterial von Kindern fernhalten.
- ▶ Kinder nicht mit Verpackungsmaterial spielen lassen.

Kinder können Kleinteile einatmen oder verschlucken und dadurch ersticken.

- ▶ Kleinteile von Kindern fernhalten.
- ▶ Kinder nicht mit Kleinteilen spielen lassen.

⚠️ WARNUNG – Vergiftungsgefahr!

Zurückgesaugte Verbrennungsgase können zu Vergiftungen führen. Raumluftabhängige Feuerstätten (z. B. gas-, öl-, holz- oder kohlebetriebene Heizgeräte, Durchlauferhitzer, Warmwasserbereiter) beziehen Verbrennungsluft aus dem Aufstellraum und führen die Abgase durch eine Abgasanlage (z. B. Kamin) ins Freie. In Verbindung mit einer eingeschalteten Dunstabzugshaube wird der Küche und den benachbarten Räumen Raumlufte entzogen. Ohne ausreichende Zuluft entsteht ein Unterdruck. Giftige Gase aus dem Kamin oder Abzugsschacht werden in die Wohnräume zurückgesaugt.



- ▶ Immer für ausreichend Zuluft sorgen, wenn das Gerät im Abluftbetrieb gleichzeitig mit einer raumluftabhängigen Feuerstätte verwendet wird.
- ▶ Ein gefahrloser Betrieb ist nur dann möglich, wenn der Unterdruck im Aufstellraum der Feuerstätte 4 Pa (0,04 mbar) nicht überschreitet. Dies kann erreicht werden, wenn durch nicht verschließbare Öffnungen, z. B. in Türen, Fenstern, in Verbindung mit einem Zuluft- / Abluftmauerkasten oder durch andere technische Maßnahmen, die zur Verbrennung benötigte Luft nachströmen kann. Ein Zuluft-/Abluftmauerkasten allein stellt die Einhaltung des Grenzwerts nicht sicher.
- ▶ Ziehen Sie in jedem Fall den Rat des zuständigen Schornsteinfegermeisters hinzu, der den gesamten Lüftungsverbund des Hauses beurteilen kann und Ihnen die passende Maßnahme zur Belüftung vorschlägt.
- ▶ Wird das Gerät ausschließlich im Umluftbetrieb eingesetzt, ist der Betrieb ohne Einschränkung möglich.

⚠️ WARNUNG – Brandgefahr!

Die Fettablagerungen in den Fettfiltern können sich entzünden.

- ▶ Gerät nie ohne Fettfilter betreiben.
- ▶ Die Fettfilter regelmäßig reinigen.

- ▶ Nie in der Nähe des Geräts mit offenen Flammen arbeiten (z. B. flambieren).
- ▶ Gerät nur dann in der Nähe einer Feuerstätte für feste Brennstoffe (z. B. Holz oder Kohle) installieren, wenn die Feuerstätte eine geschlossene, nicht abnehmbare Abdeckung hat. Es darf keinen Funkenflug geben.

Heißes Öl und Fett entzünden sich schnell.

- ▶ Heißes Öl und Fett ständig beaufsichtigen.
- ▶ Nie brennendes Öl oder Fett mit Wasser löschen. Kochstelle ausschalten. Flammen vorsichtig mit Deckel, Löschdecke oder Ähnlichem ersticken.

Gaskochstellen ohne aufgesetztes Kochgeschirr entwickeln im Betrieb große Hitze. Ein darüber angebrachtes Lüftungsgerät kann beschädigt oder in Brand gesetzt werden.

- ▶ Gaskochstellen nur mit aufgesetztem Kochgeschirr betreiben.

Bei gleichzeitigem Betrieb mehrerer Gaskochstellen entwickelt sich große Hitze. Ein darüber angebrachtes Lüftungsgerät kann beschädigt oder in Brand gesetzt werden.

- ▶ Gaskochstellen nur mit aufgesetztem Kochgeschirr betreiben.
- ▶ Die höchste Lüfterstufe einstellen.
- ▶ Zwei Gaskochstellen nie gleichzeitig mit größter Flamme länger als 15 Minuten betreiben. Zwei Gaskochstellen entsprechen einem Großbrenner.
- ▶ Nie Großbrenner mit mehr als 5 kW mit größter Flamme länger als 15 Minuten betreiben, z. B. Wok.

⚠️ WARNUNG – Verbrennungsgefahr!

Die zugänglichen Teile werden im Betrieb heiß.

- ▶ Nie die heißen Teile berühren.
- ▶ Kinder fernhalten.

Das Gerät wird während des Betriebs heiß.

- ▶ Vor der Reinigung Gerät abkühlen lassen.

⚠️ WARNUNG – Verletzungsgefahr!

Bauteile innerhalb des Geräts können scharfkantig sein.

- ▶ Geräteinnenraum vorsichtig reinigen. Auf dem Gerät abgestellte Gegenstände können herabfallen.

- ▶ Keine Gegenstände auf das Gerät stellen.

Veränderungen am elektrischen oder mechanischen Aufbau sind gefährlich und können zu Fehlfunktionen führen.

- ▶ Keine Veränderungen am elektrischen oder mechanischen Aufbau durchführen.

Filterabdeckung kann schwingen.

- ▶ Die Filterabdeckung langsam öffnen.
- ▶ Die Filterabdeckung nach dem Öffnen festhalten, bis sie nicht mehr nachschwingt.
- ▶ Die Filterabdeckung langsam schließen.

Verletzungsgefahr beim Öffnen und Schließen der Scharniere.

- ▶ Nicht in den beweglichen Bereich der Scharniere greifen.

Das Licht von LED-Leuchten ist sehr grell und kann die Augen schädigen (Risikogruppe 1).

- ▶ Nicht länger als 100 Sekunden direkt in die eingeschalteten LED-Leuchten schauen.

Wenn das Gerät während der Reinigung von einer anderen Person über die Home Connect App bedient wird, besteht eine erhöhte Verletzungsgefahr.

- ▶ Das Gerät vor dem Reinigen von der Home Connect App trennen.

⚠️ WARNUNG – Gefahr durch Magnetismus!

Das Gerät enthält Permanentmagnete. Diese können elektronische Implantate, z. B. Herzschrittmacher oder Insulinpumpen beeinflussen.

- ▶ Personen mit elektronischen Implantaten müssen 10 cm Mindestabstand zum Gerät einhalten.

⚠️ WARNUNG – Stromschlaggefahr!

Ein beschädigtes Gerät oder eine beschädigte Netzanschlussleitung ist gefährlich.

- ▶ Nie ein beschädigtes Gerät betreiben.
- ▶ Nie an der Netzanschlussleitung ziehen, um das Gerät vom Stromnetz zu trennen. Immer am Netzstecker der Netzanschlussleitung ziehen.
- ▶ Wenn das Gerät oder die Netzanschlussleitung beschädigt ist, sofort den Netzstecker der Netzanschlussleitung ziehen oder die

Sicherung im Sicherungskasten ausschalten.

- ▶ Den Kundendienst rufen. → *Seite 13*
- Unsachgemäße Reparaturen sind gefährlich.
- ▶ Nur dafür geschultes Fachpersonal darf Reparaturen am Gerät durchführen.
 - ▶ Nur Original-Ersatzteile dürfen zur Reparatur des Geräts verwendet werden.
 - ▶ Wenn die Netzanschlussleitung dieses Geräts beschädigt wird, muss sie durch geschultes Fachpersonal ersetzt werden.
- Eindringende Feuchtigkeit kann einen Stromschlag verursachen.
- ▶ Vor der Reinigung den Netzstecker ziehen oder Sicherung im Sicherungskasten ausschalten.
 - ▶ Keinen Dampfreiniger oder Hochdruckreiniger verwenden, um das Gerät zu reinigen.

⚠️ WARNUNG – Explosionsgefahr!

Stark ätz-alkalische oder stark säurehaltige Reinigungsmittel in Verbindung mit Aluminiumteilen im Spülraum des Geschirrspülers können zu Explosionen führen.

- ▶ Nie stark ätz-alkalische oder stark säurehaltige Reinigungsmittel verwenden. Insbesondere keine Reinigungsmittel aus dem Gewerbebereich oder Industriebereich in Verbindung mit Aluminiumteilen, wie z. B. Fettfilter von Dunstabzugshauben, verwenden.

⚠️ WARNUNG – Brandgefahr!

Die Fettablagerungen in den Fettfiltern können sich entzünden.

- ▶ Die Fettfilter regelmäßig reinigen.

⚠️ WARNUNG – Verletzungsgefahr!

Unsachgemäße Reparaturen sind gefährlich.

- ▶ Nur geschultes Fachpersonal darf Reparaturen am Gerät durchführen.
- ▶ Wenn das Gerät defekt ist, den Kundendienst rufen.
→ *"Kundendienst", Seite 13*

⚠️ WARNUNG – Stromschlaggefahr!

Eindringende Feuchtigkeit kann einen Stromschlag verursachen.

- ▶ Keine nassen Schwammtücher verwenden.

2 Sachschäden vermeiden

ACHTUNG!

Kondenswasser kann zu Korrosionsschäden führen.

- ▶ Um Kondenswasserbildung zu vermeiden, das Gerät beim Kochen einschalten.

Wenn Nässe in die Bedienelemente eindringt, können Schäden entstehen.

- ▶ Nie Bedienelemente mit einem nassen Tuch reinigen.

Falsche Reinigung beschädigt die Oberflächen.

- ▶ Reinigungshinweise beachten.
 - ▶ Keine scharfen oder scheuernden Reinigungsmittel verwenden.
 - ▶ Edelstahlflächen nur in Schliffrichtung reinigen.
 - ▶ Nie Bedienelemente mit Edelstahlreiniger reinigen.
- Zurücklaufendes Kondenswasser kann das Gerät beschädigen.
- ▶ Der Abluftkanal muss vom Gerät aus mit mindestens 1° Gefälle installiert sein.

Wenn Sie Designelemente falsch beanspruchen, können diese abbrechen.

- ▶ Nicht an Designelementen ziehen.
- ▶ Keine Gegenstände auf Designelemente stellen oder an diese hängen.

Oberflächenbeschädigung durch nicht abgezogene Schutzfolie.

- ▶ Die Schutzfolie vor dem ersten Gebrauch von allen Geräteteilen entfernen.

Lackierte Oberflächen sind empfindlich.

- ▶ Reinigungshinweise beachten.
→ "Gerät reinigen", Seite 10
- ▶ Lackierte Oberflächen vor Verkratzungen schützen.

3 Umweltschutz und Sparen

3.1 Verpackung entsorgen

Die Verpackungsmaterialien sind umweltverträglich und wiederverwertbar.

- ▶ Die einzelnen Bestandteile getrennt nach Sorten entsorgen.

3.2 Energie sparen

Wenn Sie diese Hinweise beachten, verbraucht Ihr Gerät weniger Strom.

Die Lüfterstufe an die Intensität der Kochdünste anpassen.

- Eine kleinere Lüfterstufe bedeutet einen geringeren Energieverbrauch.
Die Intensivstufe nur bei Bedarf einsetzen.

Bei intensiven Kochdünsten frühzeitig eine höhere Lüfterstufe wählen.

- Die Gerüche verteilen sich weniger im Raum.

Die Beleuchtung ausschalten, wenn sie nicht mehr benötigt wird.

- Wenn die Beleuchtung ausgeschaltet ist, verbraucht sie keine Energie.

Die Filter in den angegebenen Abständen reinigen oder wechseln.

- Die Wirksamkeit der Filter bleibt erhalten.

Den Kochdeckel aufsetzen.

- Die Kochdünste und das Kondensat verringern sich.

Die Zusatzfunktionen nur bei Bedarf nutzen.

- Das Ausschalten von Zusatzfunktionen verringert den Stromverbrauch.

4 Betriebsarten

Sie können Ihr Gerät im Abluftbetrieb oder im Umluftbetrieb verwenden.

4.1 Abluftbetrieb

Die angesaugte Luft wird durch die Fettfilter gereinigt und durch ein Rohrsystem ins Freie geleitet.



Die Luft darf nicht in einen Kamin abgeleitet werden, der für Abgase von Geräten verwendet wird, die Gas oder andere Brennstoffe verbrennen (dies gilt nicht für Umluftgeräte).

- Soll die Abluft in einen Rauchkamin oder Abgaskamin geführt werden, der nicht in Betrieb ist, muss die Zustimmung des zuständigen Schornsteinfegermeisters eingeholt werden.
- Wird die Abluft durch die Außenwand geleitet, sollte ein Teleskop-Mauerkasten verwendet werden.

4.2 Umluftbetrieb

Die angesaugte Luft wird durch die Fettfilter und einen Geruchsfilter gereinigt und wieder in den Raum zurückgeführt.



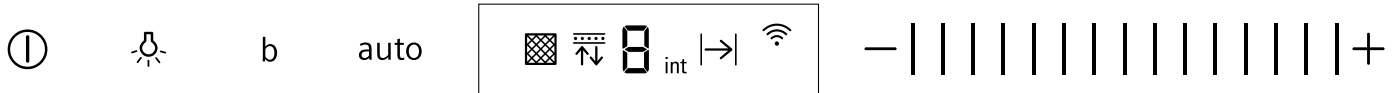
Um die Gerüche im Umluftbetrieb zu binden, müssen Sie einen Geruchsfilter einbauen. Die verschiedenen Möglichkeiten das Gerät im Umluftbetrieb zu betreiben, entnehmen Sie unserem Katalog oder fragen Sie Ihren Fachhändler. Das notwendige Zubehör erhalten Sie im Fachhandel, beim Kundendienst oder im Online-Shop.

→ "Zubehör", Seite 13

5 Kennenlernen

5.1 Bedienfeld Variante 1

Über das Bedienfeld stellen Sie alle Funktionen Ihres Geräts ein und erhalten Informationen zum Betriebszustand.

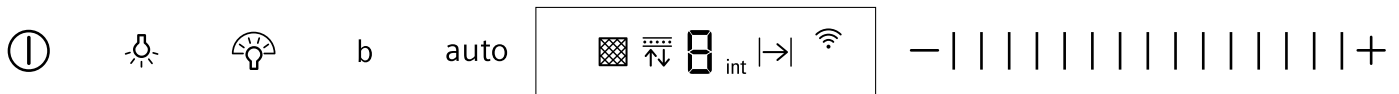


	Gerät einschalten oder ausschalten
	Beleuchtung einschalten oder ausschalten Helligkeit einstellen
b	boost-Funktion einschalten

auto	Automatikbetrieb einschalten oder ausschalten
- +	Einstellbereich Lüfterstufen / Intensivstufen

5.2 Bedienfeld Variante 2

Über das Bedienfeld stellen Sie alle Funktionen Ihres Geräts ein und erhalten Informationen zum Betriebszustand.



	Gerät einschalten oder ausschalten
	Beleuchtung einschalten oder ausschalten Helligkeit einstellen
	emotionLight Pro einschalten oder ausschalten
b	boost-Funktion einschalten
auto	Automatikbetrieb einschalten oder ausschalten
- +	Einstellbereich Lüfterstufen / Intensivstufen

5.3 Display

Im Display sehen Sie die aktuellen Einstellwerte.

	Sättigungsanzeige Fettfilter
	Sättigungsanzeige Geruchsfilter
1-3	Lüfterstufen
→	Lüfternachlauf
int	Intensivstufe
auto	Automatikbetrieb
	Home Connect

6 Vor dem ersten Gebrauch

Nehmen Sie die Einstellungen für die erste Inbetriebnahme vor. Reinigen Sie das Gerät und das Zubehör.

6.1 Betriebsart einstellen

Ihr Gerät ist standardmäßig auf Abluftbetrieb eingestellt.

Hinweis: Für den Gebrauch im Umluftbetrieb benötigen Sie weiteres Zubehör.


- Für die Nutzung im Umluftbetrieb die Betriebsart einstellen.

7 Grundlegende Bedienung

7.1 Gerät einschalten

- ▶  drücken.
- ✓ Das Gerät startet in Lüfterstufe 2.

7.2 Gerät ausschalten

- ▶  drücken.

7.3 Lüfterstufe einstellen

- ▶ Den Finger über den Einstellbereich -|||+ bewegen.

7.4 Intensivstufe einschalten

Wenn sich besonders starker Geruch oder Dunst entwickelt, können Sie die Intensivstufe verwenden.

- ▶ Den Finger über den Einstellbereich -|||+ nach rechts bewegen, bis auf dem Display **int** erscheint.
- ✓ Das Gerät schaltet nach ca. 6 Minuten automatisch in die Lüfterstufe 3.

7.5 Intensivstufe ausschalten

- ▶ Den Finger über den Einstellbereich -|||+ nach links bewegen.

7.6 Boost-Funktion einschalten

Die Boost-Funktion ist eine kurzfristige Maximalleitung, die in jeder Lüftereinstellung aktiviert werden kann.

- ▶ **b** drücken.
- ✓ Nach ca. 20 Sekunden schaltet die Lüftung automatisch auf die zuvor eingestellte Lüfterstufe zurück.

7.7 Lüfternachlauf einschalten

Im Lüfternachlauf läuft das Gerät noch eine Zeit lang weiter und schaltet dann automatisch aus.

Hinweis: Bei aktivierter Intensivstufe kann der Lüfternachlauf nicht eingeschaltet werden.

- ▶ **—** drücken, bis auf dem Display **l→** erscheint.
- ✓ Der Lüfternachlauf startet in der Lüfterstufe 1.
- ✓ Das Gerät schaltet nach ca. 10 Minuten automatisch aus.

7.8 Lüfternachlauf ausschalten

- ▶ Den Finger über den Einstellbereich -|||+ nach rechts bewegen.

7.9 Automatikbetrieb einschalten

Die optimale Lüfterstufe wird mithilfe eines Sensors automatisch eingestellt.

- ▶ **auto** drücken.

7.10 Automatikbetrieb ausschalten

- ▶ **auto** drücken.

- ✓ Die Lüftung wird automatisch beendet, wenn der Sensor keine Veränderung der Raumluftqualität feststellt.
- ✓ Der Automatikbetrieb läuft maximal 4 Stunden.

7.11 Sensor-Empfindlichkeit

Im Automatikbetrieb erkennt ein Sensor im Gerät die Intensität der Kochgerüche und Bratgerüche. Je nach Einstellung der Sensor-Empfindlichkeit wird die optimale Lüfterstufe automatisch eingeschaltet. Reagiert die Sensorsteuerung zu schwach oder zu stark, können Sie die Einstellung der Sensor-Empfindlichkeit ändern.

- Werkseitige Einstellung: 3
- Niedrigste Einstellung: 1
- Höchste Einstellung: 5

7.12 Sensor-Empfindlichkeit einstellen

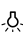
Voraussetzung: Das Gerät ist ausgeschaltet.

1. **auto** gedrückt halten.
- ✓ Nach ca. 1 Sekunde wird die Einstellung angezeigt.
2. Den Finger über den Einstellbereich -|||+ bewegen.
3. Um die Einstellung zu speichern, **auto** loslassen.

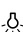
7.13 Beleuchtung einschalten

Die Beleuchtung können Sie unabhängig von der Lüftung einschalten und ausschalten.

Hinweis: Einstellungen zur Farbtemperatur sind in der Home Connect App verfügbar, sofern das Gerät über diese Funktion verfügt.


- ▶  drücken.

7.14 Helligkeit einstellen


- ▶  so lange gedrückt halten, bis die gewünschte Helligkeit erreicht ist.

7.15 emotionLight Pro einschalten

Das emotionLight Pro können Sie unabhängig von der Lüftung einschalten.


- ▶  drücken.

7.16 emotionLight Pro - Helligkeit einstellen

- ▶  so lange gedrückt halten, bis die gewünschte Helligkeit erreicht ist.

7.17 emotionLight Pro - Farbe einstellen

Voraussetzung: Das Gerät ist ausgeschaltet.

1.  drücken.
2. **+** oder **—** so oft drücken, bis die gewünschte Farbe eingestellt ist.

7.18 PowerBoost-Position einstellen

Bei einigen Geräten ist eine Zwischenstellung der Filterabdeckung möglich. Bei besonders starker Geruchs- und Dunstentwicklung kann die Zwischenstellung verwendet werden.

- ▶ Die Filterabdeckung mittig anfassen und vorsichtig öffnen.

7.19 Sättigungsanzeige

Wenn die Fettfilter oder die Geruchsfilter gesättigt sind, blinken nach dem Ausschalten des Geräts entsprechende Symbole.

Hinweis: Sie können die Sättigungsanzeige je nach verwendetem Filter in der Home Connect App einstellen.




Reinigen Sie die gesättigten Fettfilter und beachten Sie dabei die Reinigungshinweise in dieser Anleitung. Wechseln Sie die gesättigten Geruchsfilter und beachten Sie dabei die Hinweise in der beiliegenden Anleitung.

Bei regenerierbaren Geruchsfiltern beachten Sie die Hinweise in der beiliegenden Anleitung.

7.20 Sättigungsanzeige zurücksetzen

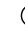
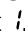
Nach dem Reinigen der Fettfilter oder nach dem Wechseln der Geruchsfilter kann die Sättigungsanzeige zurückgesetzt werden.

Voraussetzungen

- Nach dem Ausschalten des Geräts erscheint in der Anzeige  für Fettfilter.
- Nach dem Ausschalten des Geräts erscheint in der Anzeige  für Geruchsfilter.
- ▶ Den Finger über den Einstellbereich  nach links bewegen.
- ✓ Die Sättigungsanzeige wird zurückgesetzt.

7.21 Signalton einschalten

Voraussetzung: Das Gerät ist ausgeschaltet.

- ▶  und **b** gleichzeitig ca. 3 Sekunden drücken.
- ✓ Auf dem Display erscheint .

8 Home Connect

Dieses Gerät ist netzwerkfähig. Verbinden Sie Ihr Gerät mit einem mobilen Endgerät, um Funktionen über die Home Connect App zu bedienen, Grundeinstellungen anzupassen oder den aktuellen Betriebszustand zu überwachen.

Die Home Connect Dienste sind nicht in jedem Land verfügbar. Die Verfügbarkeit der Home Connect Funktion ist abhängig von der Verfügbarkeit der Home Connect Dienste in Ihrem Land. Informationen dazu finden Sie auf: www.home-connect.com.

Die Home Connect App leitet Sie durch den gesamten Anmeldeprozess. Folgen Sie den Anweisungen in der Home Connect App, um die Einstellungen vorzunehmen.

Tipps

- Beachten Sie die mitgelieferten Unterlagen von Home Connect.
- Beachten Sie auch die Hinweise in der Home Connect App.

Hinweise

- Beachten Sie die Sicherheitshinweise dieser Gebrauchsanleitung und stellen Sie sicher, dass diese auch dann eingehalten werden, wenn Sie das Gerät über die Home Connect App bedienen.
→ "Sicherheit", Seite 2
- Die Bedienung am Gerät hat jederzeit Vorrang. In dieser Zeit ist die Bedienung über die Home Connect App nicht möglich.
- Im vernetzten Bereitschaftsbetrieb benötigt das Gerät max. 2 W.

- Wenn Sie für die Verbindung mit dem Heimnetzwerk die MAC-Adresse Ihres Geräts benötigen, finden Sie diese neben dem Typenschild. → Seite 13

8.1 Home Connect einrichten

Voraussetzungen

- Das Gerät ist mit dem Stromnetz verbunden und ist eingeschaltet.
 - Sie haben ein mobiles Endgerät mit einer aktuellen Version des iOS oder Android Betriebssystems, z. B. ein Smartphone.
 - Das mobile Endgerät und das Gerät befinden sich in Reichweite des WLAN-Signals Ihres Heimnetzwerks.
1. Die Home Connect App herunterladen.



1


¹ Apple App Store und das Apple App Store Logo sind Markenzeichen von Apple Inc. Google Play und das Google Play Logo sind Markenzeichen von Google LLC.

2. Die Home Connect App öffnen und den folgenden QR-Code scannen.



3. Den Anweisungen in der Home Connect App folgen.

8.2 Verbindung zurücksetzen

- Um die gespeicherten Verbindungen zum Heimnetzwerk und zu Home Connect zurückzusetzen, **auto** und **b** gleichzeitig solange gedrückt halten, bis  erlischt.

8.3 Software-Update

Mit der Funktion Software-Update wird die Software Ihres Geräts aktualisiert, z. B. zur Optimierung, Fehlerbehebung, für sicherheitsrelevante Updates sowie für zusätzliche Funktionen und Dienste.

Voraussetzung ist, dass Sie registrierter Home Connect Nutzer sind, die App auf Ihrem mobilen Endgerät installiert haben und mit dem Home Connect Server verbunden sind.

Sobald ein Software-Update verfügbar ist, werden Sie über die Home Connect App informiert und können über die App das Software-Update starten. Nach erfolgreichem Download können Sie die Installation über die Home Connect App starten, wenn Sie in Ihrem WLAN-Heimnetzwerk (WiFi) sind. Nach erfolgreicher Installation werden Sie über die Home Connect App informiert.

Hinweise

- Das Software-Update besteht aus zwei Schritten.
 - Im ersten Schritt der Download.
 - Im zweiten Schritt die Installation auf Ihrem Gerät.
- Während des Downloads können Sie Ihr Gerät weiterhin benutzen. Je nach persönlichen Einstellungen in der App kann ein Software-Update auch automatisch heruntergeladen werden.

- Die Installation dauert einige Minuten. Während der Installation können Sie Ihr Gerät nicht verwenden.
- Im Falle eines sicherheitsrelevanten Updates wird empfohlen, die Installation schnellstmöglich durchzuführen.

8.4 Ferndiagnose

Der Kundendienst kann über die Ferndiagnose auf Ihr Gerät zugreifen, wenn Sie sich mit dem entsprechenden Wunsch an den Kundendienst wenden, Ihr Gerät mit dem Home Connect Server verbunden ist und die Ferndiagnose in dem Land, in dem Sie das Gerät verwenden, verfügbar ist.

Tipp: Weitere Informationen sowie Hinweise zur Verfügbarkeit der Ferndiagnose in Ihrem Land finden Sie im Service/Support-Bereich der lokalen Website: www.home-connect.com.

8.5 Datenschutz

Beachten Sie die Hinweise zum Datenschutz.

Mit der erstmaligen Verbindung Ihres Geräts mit einem an das Internet angebotenen Heimnetzwerk übermittelt Ihr Gerät nachfolgende Kategorien von Daten an den Home Connect Server (Erstregistrierung):

- Eindeutige Gerätekennung (bestehend aus Geräteschlüsseln sowie der MAC-Adresse des verbauten Wi-Fi Kommunikationsmoduls).
- Sicherheitszertifikat des Wi-Fi Kommunikationsmoduls (zur informationstechnischen Absicherung der Verbindung).
- Die aktuelle Softwareversion und Hardwareversion Ihres Hausgeräts.
- Status eines eventuellen vorangegangenen Rücksetzens auf Werkseinstellungen.

Diese Erstregistrierung bereitet die Nutzung der Home Connect Funktionalitäten vor und ist erst zu dem Zeitpunkt erforderlich, zu dem Sie Home Connect Funktionalitäten erstmals nutzen möchten.

Hinweis: Beachten Sie, dass die Home Connect Funktionalitäten nur in Verbindung mit der Home Connect App nutzbar sind. Informationen zum Datenschutz können in der Home Connect App abgerufen werden.

9 Kochfeldbasierte Haubensteuerung

Sie können Ihr Gerät mit einem passenden Kochfeld verbinden und so die Funktionen Ihres Geräts über das Kochfeld steuern.

Wenn das Kochfeld und die Dunstabzugshaube Home Connect-fähig sind, verbinden Sie die Geräte in der Home Connect App. Verbinden Sie dazu beide Geräte mit Home Connect und folgen Sie den Anweisungen in der App.

Hinweise

- Beachten Sie die Sicherheitshinweise der Gebrauchsanleitung Ihres Geräts und stellen Sie sicher, dass diese auch dann eingehalten werden, wenn Sie das Gerät über die kochfeldbasierte Haubensteuerung bedienen.
- Die Bedienung Ihres Geräts hat jederzeit Vorrang. In dieser Zeit ist eine Bedienung über die kochfeldbasierte Haubensteuerung nicht möglich.

- Die Verbindung zur Dunstabzugshaube können Sie nur über die Home Connect App herstellen. Andere Verbindungswege werden nicht mehr unterstützt.

10 Reinigen und Pflegen

Damit Ihr Gerät lange funktionsfähig bleibt, reinigen und pflegen Sie es sorgfältig.

10.1 Reinigungsmittel

Geeignete Reinigungsmittel erhalten Sie beim Kundendienst oder im Online-Shop.

⚠️ WARNUNG – Stromschlaggefahr!

Eindringende Feuchtigkeit kann einen Stromschlag verursachen.

- ▶ Vor der Reinigung den Netzstecker ziehen oder Sicherung im Sicherungskasten ausschalten.
- ▶ Keinen Dampfreiniger oder Hochdruckreiniger verwenden, um das Gerät zu reinigen.

⚠️ WARNUNG – Verbrennungsgefahr!

Das Gerät wird während des Betriebs heiß.

- ▶ Vor der Reinigung Gerät abkühlen lassen.

ACHTUNG!

Ungeeignete Reinigungsmittel können die Oberflächen des Geräts beschädigen.

- ▶ Keine scharfen oder scheuernden Reinigungsmittel verwenden.
- ▶ Keine stark alkoholhaltigen Reinigungsmittel verwenden.
- ▶ Keine harten Scheuerkissen oder Putzschwämme verwenden.
- ▶ Glasreiniger, Glasschaber oder Edelstahl-Pflegemittel nur verwenden, wenn diese in der Reinigungsanleitung zu dem entsprechenden Teil empfohlen werden.
- ▶ Schwammtücher vor Gebrauch gründlich auswaschen.

10.2 Gerät reinigen

Reinigen Sie das Gerät wie vorgegeben, damit die unterschiedlichen Teile und Oberflächen nicht durch eine falsche Reinigung oder ungeeignete Reinigungsmittel beschädigt werden.

⚠️ WARNUNG – Explosionsgefahr!

Stark ätz-alkalische oder stark säurehaltige Reinigungsmittel in Verbindung mit Aluminiumteilen im Spülraum des Geschirrspülers können zu Explosionen führen.

- ▶ Nie stark ätz-alkalische oder stark säurehaltige Reinigungsmittel verwenden. Insbesondere keine Reinigungsmittel aus dem Gewerbebereich oder Industriebereich in Verbindung mit Aluminiumteilen, wie z. B. Fettfilter von Dunstabzugshauben, verwenden.

⚠️ WARNUNG – Stromschlaggefahr!

Eindringende Feuchtigkeit kann einen Stromschlag verursachen.

- ▶ Vor der Reinigung den Netzstecker ziehen oder Sicherung im Sicherungskasten ausschalten.
- ▶ Keinen Dampfreiniger oder Hochdruckreiniger verwenden, um das Gerät zu reinigen.

⚠️ WARNUNG – Verbrennungsgefahr!

Das Gerät wird während des Betriebs heiß.

- ▶ Vor der Reinigung Gerät abkühlen lassen.

⚠️ WARNUNG – Verletzungsgefahr!

Bauteile innerhalb des Geräts können scharfkantig sein.

- ▶ Geräteinnenraum vorsichtig reinigen. Wenn das Gerät während der Reinigung von einer anderen Person über die Home Connect App bedient wird, besteht eine erhöhte Verletzungsgefahr.

- ▶ Das Gerät vor dem Reinigen von der Home Connect App trennen.

1. Die Informationen zu den Reinigungsmitteln beachten.
→ "Reinigungsmittel", Seite 10
2. Je nach Oberfläche wie folgt reinigen:
 - Edelstahlflächen mit einem Schwammtuch und heißer Spüllauge in Schliffrichtung reinigen.
 - Lackierte Oberflächen mit einem Schwammtuch und heißer Spüllauge reinigen.
 - Aluminium mit einem weichen Tuch und Glasreiniger reinigen.
 - Kunststoff mit einem weichen Tuch und Glasreiniger reinigen.
 - Glas mit einem weichen Tuch und Glasreiniger reinigen.
3. Mit einem weichen Tuch nachtrocknen.
4. Bei Edelstahlflächen ein Edelstahl-Pflegemittel mit einem weichen Tuch hauchdünn auftragen. Edelstahl-Pflegemittel erhalten Sie beim Kundendienst oder im Online-Shop.

10.3 Bedienelemente und Leuchten reinigen

⚠️ WARNUNG – Stromschlaggefahr!

Eindringende Feuchtigkeit kann einen Stromschlag verursachen.

- ▶ Keine nassen Schwammtücher verwenden.

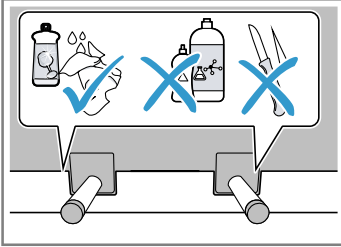
1. Die Informationen zu den Reinigungsmitteln beachten.
→ "Reinigungsmittel", Seite 10
2. Mit einem feuchten Schwammtuch und heißer Spüllauge reinigen.
3. Mit einem weichen Tuch nachtrocknen.

10.4 Magnethalter reinigen

ACHTUNG!

Magnethalter können sich durch unsachgemäße Reinigung lösen.

- ▶ Keine scharfen oder spitzen Gegenstände zur Reinigung verwenden.
- ▶ Keine Reinigungsmittel verwenden, die Klebstoffe entfernen.



- ▶
- 1. Die Informationen zu den Reinigungsmitteln beachten.
→ "Reinigungsmittel", Seite 10
- 2. Mit einem feuchten Schwammtuch und heißer Spüllauge reinigen.
- 3. Mit einem weichen Tuch nachtrocknen.

10.5 Fettfilter ausbauen

⚠ WARNUNG – Verletzungsgefahr!

Verletzungsgefahr beim Öffnen und Schließen der Scharniere.

- ▶ Nicht in den beweglichen Bereich der Scharniere greifen.

Filterabdeckung kann schwingen.

- ▶ Die Filterabdeckung langsam öffnen.
- ▶ Die Filterabdeckung nach dem Öffnen festhalten, bis sie nicht mehr nachschwingt.
- ▶ Die Filterabdeckung langsam schließen.

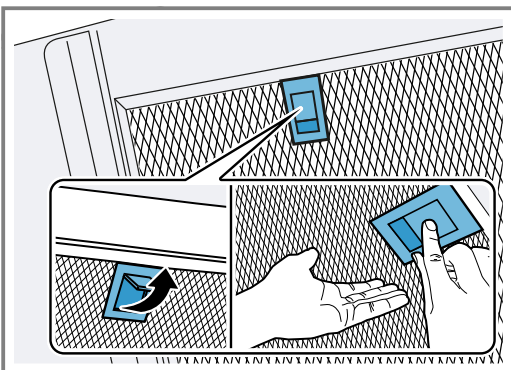
1. Die Filterabdeckung mittig anfassen und vollständig öffnen.

2. ACHTUNG!

Herabfallende Fettfilter können das darunterliegende Kochfeld beschädigen.

- ▶ Mit einer Hand unter den Fettfilter fassen.

Die Verriegelung an dem Fettfilter öffnen und den Fettfilter herunterklappen.



3. Die Fettfilter aus den Halterungen nehmen. Um heruntertropfendes Fett zu vermeiden, die Fettfilter waagrecht halten.

10.6 Fettfilter einbauen

1. ACHTUNG!

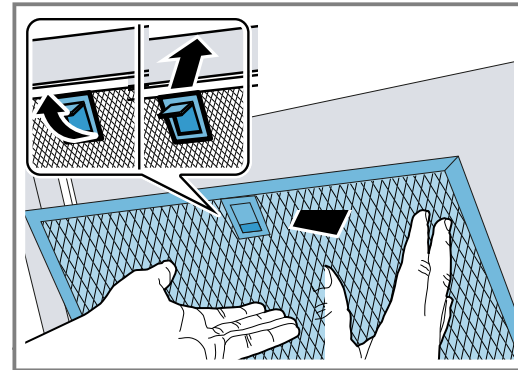
Herabfallende Fettfilter können das darunterliegende Kochfeld beschädigen.

- ▶ Mit einer Hand unter den Fettfilter fassen.

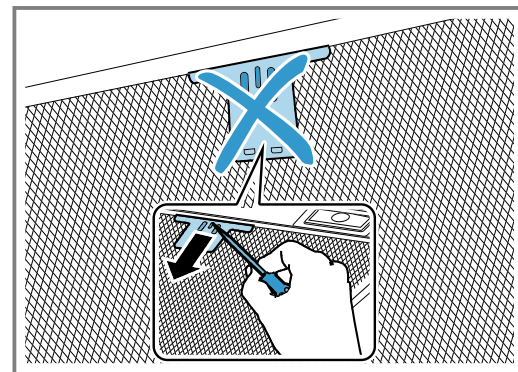
Hinweis: Die korrekte Lage der Fettfilter beachten.

Den Fettfilter einsetzen.

2. Die Verriegelung an dem Fettfilter einrasten.



3. Falls der Fettfilter falsch eingesetzt wurde, die Verriegelung vorsichtig nach vorne drücken, den Fettfilter entnehmen und korrekt einsetzen.



10.7 Fettfilter von Hand reinigen

Die Fettfilter filtern das Fett aus dem Küchendunst. Regelmäßig gereinigte Fettfilter gewährleisten einen hohen Fettabscheidegrad. Wir empfehlen, die Fettfilter alle 2 Monate zu reinigen.

⚠ WARNUNG – Brandgefahr!

Die Fettablagerungen in den Fettfiltern können sich entzünden.

- ▶ Die Fettfilter regelmäßig reinigen.

Voraussetzung: Die Fettfilter sind ausgebaut.

→ "Fettfilter ausbauen", Seite 11

1. Die Informationen zu den Reinigungsmitteln beachten.
→ "Reinigungsmittel", Seite 10
2. Die Fettfilter in heißer Spüllauge einweichen. Bei hartnäckigem Schmutz einen Fettlöser verwenden. Fettlöser erhalten Sie beim Kundendienst oder im Online-Shop.
3. Die Fettfilter mit einer Bürste reinigen.
4. Die Fettfilter gründlich ausspülen.
5. Die Fettfilter abtropfen lassen.

10.8 Fettfilter im Geschirrspüler reinigen

Die Fettfilter filtern das Fett aus dem Küchendunst. Regelmäßig gereinigte Fettfilter gewährleisten einen hohen Fettabscheidegrad. Wir empfehlen, die Fettfilter alle 2 Monate zu reinigen.

⚠️ WARNUNG – Brandgefahr!

Die Fettablagerungen in den Fettfiltern können sich entzünden.

- ▶ Die Fettfilter regelmäßig reinigen.

ACHTUNG!

Die Fettfilter können durch Einklemmen im Geschirrspüler beschädigt werden.

- ▶ Die Fettfilter nicht einklemmen.

Hinweis: Bei der Reinigung des Fettfilters im Geschirrspüler können leichte Verfärbungen auftreten. Die Verfärbungen haben keinen Einfluss auf die Funktion der Fettfilter.

Voraussetzung: Die Fettfilter sind ausgebaut.

→ "Fettfilter ausbauen", Seite 11

1. Die Informationen zu den Reinigungsmitteln beachten.
→ "Reinigungsmittel", Seite 10
2. Die Fettfilter locker in den Geschirrspüler stellen. Stark verschmutzte Fettfilter nicht mit Geschirrspüler reinigen.
Bei hartnäckigem Schmutz einen Fettlöser verwenden. Fettlöser erhalten Sie beim Kundendienst oder im Online-Shop.
3. Den Geschirrspüler starten.
Bei der Temperatureinstellung maximal 70 °C wählen.
4. Die Fettfilter abtropfen lassen.

11 Störungen beheben

Kleinere Störungen an Ihrem Gerät können Sie selbst beheben. Nutzen Sie die Informationen zur Störungsbehebung, bevor Sie den Kundendienst kontaktieren. So vermeiden Sie unnötige Kosten.

⚠️ WARNUNG – Verletzungsgefahr!

Unsachgemäße Reparaturen sind gefährlich.

- ▶ Nur geschultes Fachpersonal darf Reparaturen am Gerät durchführen.
- ▶ Wenn das Gerät defekt ist, den Kundendienst rufen.
→ "Kundendienst", Seite 13

⚠️ WARNUNG – Stromschlaggefahr!

Unsachgemäße Reparaturen sind gefährlich.

- ▶ Nur dafür geschultes Fachpersonal darf Reparaturen am Gerät durchführen.
- ▶ Nur Original-Ersatzteile dürfen zur Reparatur des Geräts verwendet werden.
- ▶ Wenn die Netzanschlussleitung dieses Geräts beschädigt wird, muss sie durch geschultes Fachpersonal ersetzt werden.

11.1 Funktionsstörungen

Störung	Ursache und Störungsbehebung
Gerät funktioniert nicht.	Netzstecker der Netzanschlussleitung ist nicht eingesteckt. ▶ Schließen Sie das Gerät am Stromnetz an.
	Sicherung im Sicherungskasten hat ausgelöst. ▶ Prüfen Sie die Sicherung im Sicherungskasten.
	Stromversorgung ist ausgefallen. ▶ Prüfen Sie, ob die Raumbeleuchtung oder andere Geräte im Raum funktionieren.
LED-Beleuchtung funktioniert nicht.	Unterschiedliche Ursachen sind möglich. ▶ Defekte LED-Leuchten dürfen nur durch den Hersteller, seinen Kundendienst oder einer konzessionierten Fachkraft (Elektroinstallateur) gewechselt werden. ▶ Rufen Sie den → "Kundendienst", Seite 13.
Die Tastenbeleuchtung funktioniert nicht.	Die Steuereinheit ist defekt. ▶ Rufen Sie den → "Kundendienst", Seite 13.
Home Connect funktioniert nicht ordnungsgemäß.	Unterschiedliche Ursachen sind möglich. ▶ Gehen Sie auf www.home-connect.com .
Die kochfeldbasierte Haubensteuerung funktioniert nicht ordnungsgemäß.	Eventuell sind Änderungen in den Einstellungen vorzunehmen. ▶ Lesen Sie die Gebrauchsanleitung des Kochfelds. ▶ Gehen Sie auf www.home-connect.com .

12 Entsorgen

12.1 Altgerät entsorgen

Durch umweltgerechte Entsorgung können wertvolle Rohstoffe wiederverwendet werden.

1. Den Netzstecker der Netzanschlussleitung ziehen.
2. Die Netzanschlussleitung durchtrennen.
3. Das Gerät umweltgerecht entsorgen.
Informationen über aktuelle Entsorgungswege erhalten Sie bei Ihrem Fachhändler sowie Ihrer Gemeinde- oder Stadtverwaltung.



Dieses Gerät ist entsprechend der europäischen Richtlinie 2012/19/EU über Elektro- und Elektronikaltgeräte (waste electrical and electronic equipment – WEEE) gekennzeichnet. Die Richtlinie gibt den Rahmen für eine EU-weit gültige Rücknahme und Verwertung der Altgeräte vor.

13 Kundendienst

Funktionsrelevante Original-Ersatzteile gemäß der entsprechenden Ökodesign-Verordnung erhalten Sie bei unserem Kundendienst für die Dauer von mindestens 10 Jahren ab dem Inverkehrbringen Ihres Geräts innerhalb des Europäischen Wirtschaftsraums.

Hinweis: Der Einsatz des Kundendienstes ist im Rahmen der Herstellergarantiebedingungen kostenfrei.

Detaillierte Informationen über die Garantiedauer und die Garantiebedingungen in Ihrem Land erhalten Sie bei unserem Kundendienst, Ihrem Händler oder auf unserer Website.

Wenn Sie den Kundendienst kontaktieren, benötigen Sie die Erzeugnisnummer (E-Nr.) und die Fertigungsnummer (FD) Ihres Geräts.

Die Kontaktdaten des Kundendienstes finden Sie im beiliegenden Kundendienstverzeichnis oder auf unserer Website.

13.1 Erzeugnisnummer (E-Nr.) und Fertigungsnummer (FD)

Die Erzeugnisnummer (E-Nr.) und die Fertigungsnummer (FD) finden Sie auf dem Typenschild des Geräts. Das Typenschild befindet sich je nach Modell:

- im Innenraum des Geräts (dazu die Fettfilter ausbauen).
- auf der Oberseite des Geräts.

Um Ihre Gerätedaten und die Kundendienst-Telefonnummer schnell wiederzufinden, können Sie die Daten notieren.

14 Zubehör

Zubehör können Sie beim Kundendienst, im Fachhandel oder im Internet kaufen. Verwenden Sie nur Originalzubehör, da dieses genau auf Ihr Gerät abgestimmt ist.

Zubehör ist gerätespezifisch. Geben Sie beim Kauf immer die genaue Bezeichnung (E-Nr.) Ihres Geräts an. → Seite 13

Welches Zubehör für Ihr Gerät verfügbar ist, erfahren Sie in unserem Katalog, im Online-Shop oder beim Kundendienst.

siemens-home.bsh-group.com

Zubehör	Bestellnummer
Standard Umluftset (Flachesse)	LZ10AFU00
Standard Umluftset kaminlos (Flachesse)	LZ10AFT00
Standard Geruchsfilter (Ersatz, Flachesse)	LZ10AFA00

Zubehör	Bestellnummer
Standard Umluftset (Schrägesse)	LZ10AKU00
Standard Umluftset kaminlos (Schrägesse)	LZ10AKT00
Standard Geruchsfilter (Ersatz, Schrägesse)	LZ10AKA00
Long Life Umluftset (Flachesse)	LZ10AFS00
Long Life Umluftset (Schrägesse)	LZ10AKS00
Long Life Umluftset kaminlos (Flachesse)	LZ10AFR00
Long Life Umluftset kaminlos (Schrägesse)	LZ10AKR00
Long Life Geruchsfilter (Ersatz)	LZ00XXP00

Zubehör	Bestellnummer
Clean Air Plus Umluftset (Flachesse)	LZ11AFI16
Clean Air Plus Umluftset kaminlos (Flachesse)	LZ11AFV16
Clean Air Plus Umluftset (Schrägesse)	LZ11AKI16
Clean Air Plus Umluftset kaminlos (Schrägesse)	LZ11AKV16

Zubehör	Bestellnummer
Clean Air Plus Umluftset extern	LZ11AXC56
Clean Air Plus Geruchsfilter (Ersatz)	LZ11AKB16
Clean Air Plus Geruchsfilter (Ersatz, Flachesse)	LZ11AFB16
Clean Air Plus Geruchsfilter (Ersatz, Schrägesse)	LZ31XXB16


15 Konformitätserklärung

Hiermit erklärt BSH Hausgeräte GmbH, dass sich das Gerät mit Home Connect Funktionalität in Übereinstimmung mit den grundlegenden Anforderungen und den übrigen einschlägigen Bestimmungen der Richtlinie 2014/53/EU befindet.

Eine ausführliche RED Konformitätserklärung finden Sie im Internet unter siemens-home.bsh-group.com auf der Produktseite Ihres Geräts bei den zusätzlichen Dokumenten.

2,4-GHz-Band (2400–2483,5 MHz): max. 100 mW
 5-GHz-Band (5150–5350 MHz + 5470–5725 MHz): max. 50 mW



	BE	BG	CZ	DK	DE	EE	IE	EL	ES
	FR	HR	IT	CY	LI	LV	LT	LU	HU
	MT	NL	AT	PL	PT	RO	SI	SK	FI
	SE	NO	CH	TR	IS	UK (NI)			

5-GHz-WLAN (Wi-Fi): Nur zum Gebrauch in Innenräumen.

AL	BA	MD	ME	MK	RS	UK	UA
----	----	----	----	----	----	----	----

5-GHz-WLAN (Wi-Fi): Nur zum Gebrauch in Innenräumen.

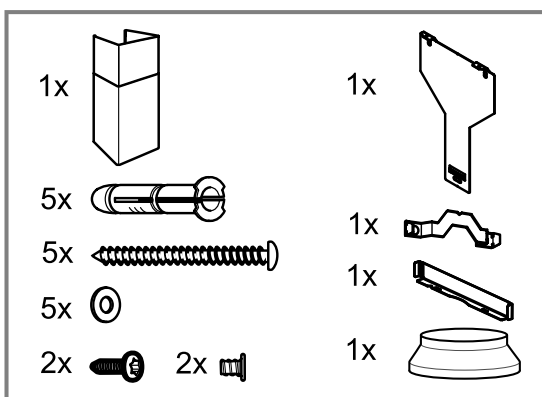
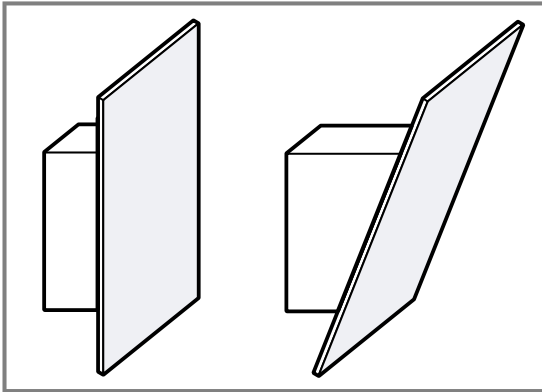
16 Montageanleitung

Beachten Sie diese Informationen bei der Montage des Geräts.



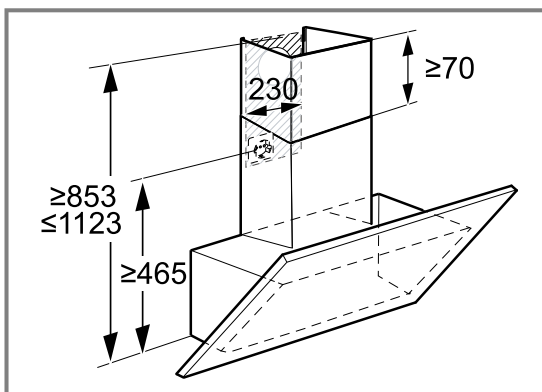
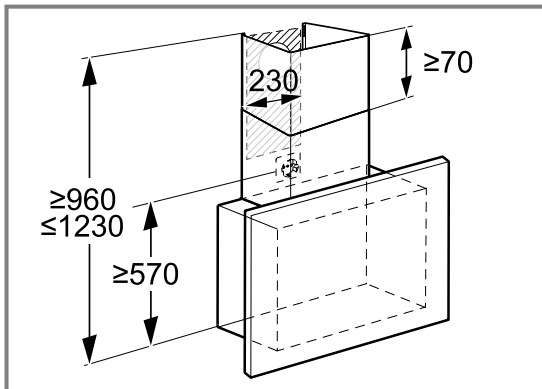
16.1 Lieferumfang

Prüfen Sie nach dem Auspacken alle Teile auf Transportschäden und die Vollständigkeit der Lieferung.



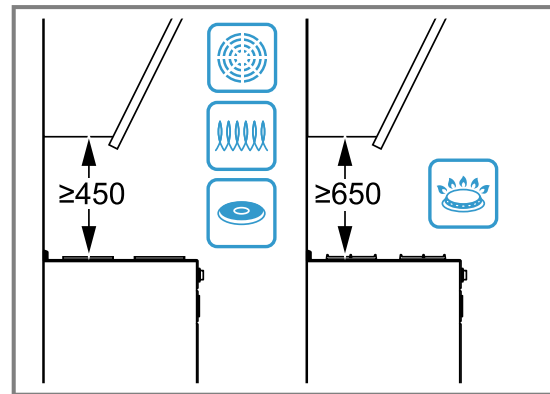
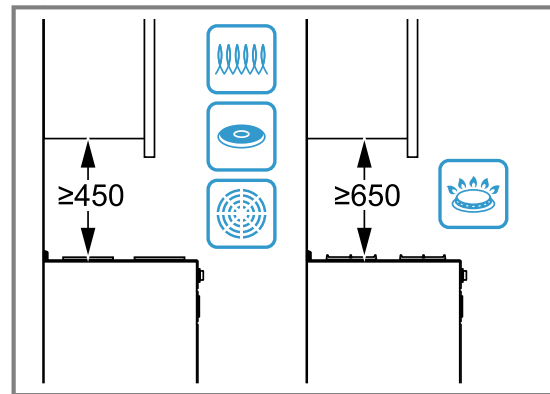
16.2 Gerätegröße

Hier finden Sie die Maße des Geräts.



16.3 Sicherheitsabstände

Beachten Sie die Sicherheitsabstände des Geräts.

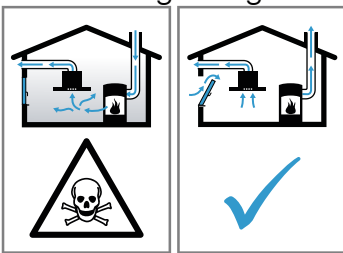


16.4 Sichere Montage

Beachten Sie diese Sicherheitshinweise, wenn Sie das Gerät montieren.

⚠️ WARNUNG – Vergiftungsgefahr!

Zurückgesaugte Verbrennungsgase können zu Vergiftungen führen. Raumlufthängige Feuerstätten (z. B. gas-, öl-, holz- oder kohlebetriebene Heizgeräte, Durchlauferhitzer, Warmwasserbereiter) beziehen Verbrennungsluft aus dem Aufstellraum und führen die Abgase durch eine Abgasanlage (z. B. Kamin) ins Freie. In Verbindung mit einer eingeschalteten Dunstabzugshaube wird der Küche und den benachbarten Räumen Raumluft entzogen. Ohne ausreichende Zuluft entsteht ein Unterdruck. Giftige Gase aus dem Kamin oder Abzugsschacht werden in die Wohnräume zurückgesaugt.



- ▶ Immer für ausreichend Zuluft sorgen, wenn das Gerät im Abluftbetrieb gleichzeitig mit einer raumlufthängigen Feuerstätte verwendet wird.
- ▶ Ein gefahrloser Betrieb ist nur dann möglich, wenn der Unterdruck im Aufstellraum der Feuerstätte 4 Pa (0,04 mbar) nicht überschreitet. Dies kann erreicht werden, wenn durch nicht verschließbare Öffnungen, z. B. in Türen, Fenstern, in Verbindung mit einem Zuluft- / Abluftmauerkasten oder durch andere technische Maßnahmen, die zur Verbrennung benötigte Luft nachströmen kann. Ein Zuluft-/Abluftmauerkasten allein stellt die Einhaltung des Grenzwerts nicht sicher.
- ▶ Ziehen Sie in jedem Fall den Rat des zuständigen Schornsteinfegermeisters hinzu, der den gesamten Lüftungsverbund des Hauses beurteilen kann und Ihnen die passende Maßnahme zur Belüftung vorschlägt.
- ▶ Wird das Gerät ausschließlich im Umluftbetrieb eingesetzt, ist der Betrieb ohne Einschränkung möglich.

Zurückgesaugte Verbrennungsgase können zu Vergiftungen führen.

- ▶ Wenn eine Dunstabzugshaube mit einer raumlufthängigen Feuerstätte installiert wird, muss die Stromzuführung der Dunstabzugshaube mit einer geeigneten Sicherheitsschaltung versehen werden.

Zurückgesaugte Verbrennungsgase können zu Vergiftungen führen.

- ▶ Die Abluft nicht in einen Rauchkamin oder einen Abgaskamin abgeben, der in Betrieb ist.
- ▶ Die Abluft nicht in einen Schacht abgeben, der zur Entlüftung von Aufstellräumen von Feuerstätten dient.
- ▶ Soll die Abluft in einen Rauchkamin oder Abgaskamin geführt werden, der nicht in Betrieb ist, muss die Zustimmung des zuständigen Schornsteinfegermeisters eingeholt werden.

⚠️ WARNUNG – Erstickungsgefahr!

Kinder können sich Verpackungsmaterial über den Kopf ziehen oder sich darin einwickeln und ersticken.

- ▶ Verpackungsmaterial von Kindern fernhalten.
- ▶ Kinder nicht mit Verpackungsmaterial spielen lassen.

⚠️ WARNUNG – Brandgefahr!

Die Fettablagerungen im Fettfilter können sich entzünden.

- ▶ In der Nähe des Gerätes nie mit offener Flamme arbeiten (z. B. flambieren).
- ▶ Gerät nur dann in der Nähe einer Feuerstätte für feste Brennstoffe (z. B. Holz oder Kohle) installieren, wenn eine geschlossene, nicht abnehmbare Abdeckung vorhanden ist. Es darf keinen Funkenflug geben.
- ▶ Die vorgegebenen Sicherheitsabstände müssen eingehalten werden, um einen Hitzestau zu vermeiden.
- ▶ Beachten Sie die Angaben zu Ihren Kochgeräten. Falls die Installationsanweisungen der Kochgeräte einen abweichenden Abstand vorgeben, immer den größeren Abstand berücksichtigen. Werden Gaskochstellen und Elektrokochstellen zusammen betrieben, gilt der größte angegebene Abstand.
- ▶ Das Gerät nur an einer Seite direkt neben einem Hochschrank, einem Oberschrank oder einer Wand installieren. Der Abstand zum Hochschrank, einem Oberschrank oder zur Wand muss mind. 50 mm betragen.

⚠️ WARNUNG – Verletzungsgefahr!

Bauteile innerhalb des Geräts können scharfkantig sein.

▶ Schutzhandschuhe tragen.
Ist das Gerät nicht ordnungsgemäß befestigt, kann es herabfallen.

▶ Alle Befestigungselemente müssen fest und sicher montiert werden.

Verletzungsgefahr durch Glassplitter.

▶ Die Filterabdeckung vor Stößen schützen.
▶ Die Filterabdeckung nicht fallen lassen.
▶ Bei der Montage eine Schutzbrille tragen.

Das Gerät ist schwer.

▶ Zum Bewegen des Gerätes sind 2 Personen erforderlich.

▶ Nur geeignete Hilfsmittel verwenden.

Das Gerät ist schwer.

▶ Das Gerät darf nicht direkt in die Gipskartonplatten oder ähnliche Leichtbaustoffe montiert werden.
▶ Für die ordnungsgemäße Montage, ein ausreichend stabiles, an die baulichen Gegebenheiten und das Gerätegewicht angepasstes Material verwenden.

Veränderungen am elektrischen oder mechanischen Aufbau sind gefährlich und können zu Fehlfunktionen führen.

▶ Keine Veränderungen am elektrischen oder mechanischen Aufbau durchführen.

Filterabdeckung kann schwingen.

▶ Die Filterabdeckung langsam öffnen.
▶ Die Filterabdeckung nach dem Öffnen festhalten, bis sie nicht mehr nachschwingt.
▶ Die Filterabdeckung langsam schließen.

Verletzungsgefahr beim Öffnen und Schließen der Scharniere.

▶ Nicht in den beweglichen Bereich der Scharniere greifen.

⚠️ WARNUNG – Stromschlaggefahr!

Scharfkantige Bauteile innerhalb des Geräts können das Anschlusskabel beschädigen.

▶ Das Anschlusskabel nicht knicken oder einklemmen.

Ein beschädigtes Gerät oder eine beschädigte Netzanschlussleitung ist gefährlich.

▶ Nie ein beschädigtes Gerät betreiben.
▶ Nie an der Netzanschlussleitung ziehen, um das Gerät vom Stromnetz zu trennen. Immer am Netzstecker der Netzanschlussleitung ziehen.
▶ Wenn das Gerät oder die Netzanschlussleitung beschädigt ist, sofort den Netzstecker

der Netzanschlussleitung ziehen oder die Sicherung im Sicherungskasten ausschalten.

▶ Den Kundendienst rufen. → *Seite 13*

Unsachgemäße Reparaturen sind gefährlich.

▶ Nur dafür geschultes Fachpersonal darf Reparaturen am Gerät durchführen.

▶ Nur Original-Ersatzteile dürfen zur Reparatur des Geräts verwendet werden.

▶ Wenn die Netzanschlussleitung dieses Geräts beschädigt wird, muss sie durch geschultes Fachpersonal ersetzt werden.

Unsachgemäße Installationen sind gefährlich.

▶ Das Gerät nur gemäß den Angaben auf dem Typenschild anschließen und betreiben.

▶ Das Gerät nur über eine vorschriftsmäßig installierte Steckdose mit Erdung an ein Stromnetz mit Wechselstrom anschließen.

▶ Das Schutzleitersystem der elektrischen Hausinstallation muss vorschriftsmäßig installiert sein.

▶ Nie das Gerät über eine externe Schaltvorrichtung versorgen, z. B. Zeitschaltuhr oder Fernsteuerung.

▶ Wenn das Gerät eingebaut ist, muss der Netzstecker der Netzanschlussleitung frei zugänglich sein. Falls der freie Zugang nicht möglich ist, muss in der festverlegten elektrischen Installation eine allpolige Trennvorrichtung nach den Bedingungen der Überspannungskategorie III und nach den Errichtungsbestimmungen eingebaut werden.

▶ Beim Aufstellen des Geräts darauf achten, dass die Netzanschlussleitung nicht eingeklemmt oder beschädigt wird.

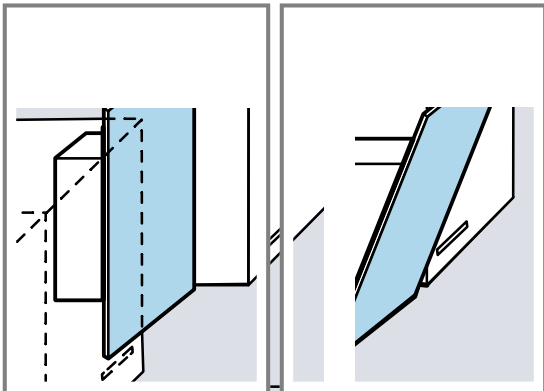
16.5 Allgemeine Hinweise

Beachten Sie diese allgemeinen Hinweise bei der Installation.

- Für die Installation müssen die aktuell gültigen Bauvorschriften und die Vorschriften der örtlichen Strom- und Gasversorger beachtet werden.
- Bei der Ableitung von Abluft müssen die behördlichen und gesetzlichen Vorschriften, wie z. B. die Landesbauverordnung, beachtet werden.
- Um das Gerät im Servicefall ungehindert zu erreichen, einen leicht zugänglichen Montageort wählen.
- Die Oberflächen des Geräts sind empfindlich. Bei der Montage Beschädigungen vermeiden.

16.6 Einbauempfehlung

Wir empfehlen, das Gerät so aufzuhängen, dass die untere Kante des Glasschirms mit der Unterkante der benachbarten Oberschränke eine Linie bildet.



Sicherheitsabstände zum Kochfeld einhalten.

→ Seite 15

16.7 Hinweise zum elektrischen Anschluss

Um das Gerät sicher elektrisch anschließen zu können, beachten Sie diese Hinweise.

⚠️ WARNUNG – Stromschlaggefahr!

Die Trennung des Geräts vom Stromnetz muss jederzeit möglich sein. Das Gerät darf nur an eine vorschriftsmäßig installierte Schutzkontakt-Steckdose angeschlossen werden.

- ▶ Der Netzstecker der Netzanschlussleitung muss nach dem Einbau des Geräts frei zugänglich sein.
- ▶ Ist dies nicht möglich, muss in der festverlegten elektrischen Installation eine allpolige Trennvorrichtung nach den Bedingungen der Überspannungskategorie III und nach den Errichtungsbestimmungen eingebaut werden.
- ▶ Nur eine Elektrofachkraft darf die festverlegte elektrische Installation ausführen. Wir empfehlen einen Fehlerstromschutzschalter (FI-Schalter) im Stromkreis der Geräteversorgung zu installieren.

Scharfkantige Bauteile innerhalb des Geräts können das Anschlusskabel beschädigen.

- ▶ Das Anschlusskabel nicht knicken oder einklemmen.
- Die Anschlussdaten dem Typenschild entnehmen. → Seite 13
- Die Anschlussleitung ist ca. 1,30 m lang.
- Dieses Gerät entspricht den EG-Funkentstörbestimmungen.
- Das Gerät entspricht der Schutzklasse 1. Daher das Gerät nur mit Schutzleiter-Anschluss verwenden.
- Das Gerät während der Montage nicht an Strom anschließen.
- Sicherstellen, dass der Berührungsschutz durch den Einbau gewährleistet ist.

16.8 Hinweise zur Einbausituation

- Dieses Gerät an der Küchenwand montieren.
- Für die Montage zusätzlicher Sonderzubehöerteile die dort beiliegende Montageanleitung beachten.

- Das Gerät nur an einer Seite direkt neben einem Hochschrank, einem Oberschrank oder einer Wand installieren. Der Abstand zum Hochschrank, zum Oberschrank oder zur Wand muss mind. 50 mm betragen.
- Die Breite der Dunstabzugshaube muss mindestens der Breite der Kochstelle entsprechen.
- Um den Kochdunst optimal zu erfassen, das Gerät mittig über dem Kochfeld montieren.

Abluftmodus

- Wenn Sie das Gerät im Abluftmodus betreiben, muss eine Kaminverblendung montiert werden.

Umluftmodus

- Wenn Sie das Gerät im Umluftmodus betreiben, muss Sonderzubehör montiert werden. Die dort beiliegende Montageanleitung beachten.
- Für den Betrieb im Umluftmodus ist die Montage der Kaminverblendung optional.

16.9 Montage

Wand prüfen

1. Die Wand prüfen, ob sie waagrecht und ausreichend tragfähig ist.
Das maximale Gewicht des Geräts beträgt 40 kg.
2. Die Bohrlochtiefe entsprechend der Schraubenlänge bohren.
3. Die beiliegenden Schrauben und Dübel verwenden. Die beiliegenden Schrauben und Dübel sind für massives Mauerwerk geeignet. Für andere Konstruktionen passendes Befestigungsmaterial verwenden, z. B. Gipsplatte, Porenbeton, Poroton-Mauerziegel.
4. Das Gerät mit einem Befestigungsmaterial montieren, das ausreichend stabil sowie an die baulichen Gegebenheiten und das Gerätegewicht angepasst ist.
5. Den Ausschnittbereich auf eine vorhandene Kabelverlegung von weiteren Geräten prüfen.

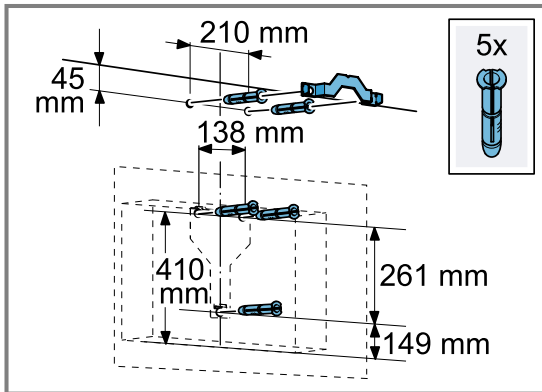
Wand vorbereiten

1. Hinweise zur Einbausituation beachten. → Seite 18
2. Sicherstellen, dass sich im Bereich der Bohrungen keine Stromleitungen, Gasrohre oder Wasserrohre befinden.
3. Um Beschädigungen zu vermeiden, das Kochfeld abdecken.
4. Die Position der Dunstabzugshaube ermitteln und die Unterkante des Geräts leicht an die Wand anzeichnen.
 - Die Mitte vom Kochfeld aus bestimmen.
 - Die Sicherheitsabstände zum Kochfeld einhalten. → Seite 15

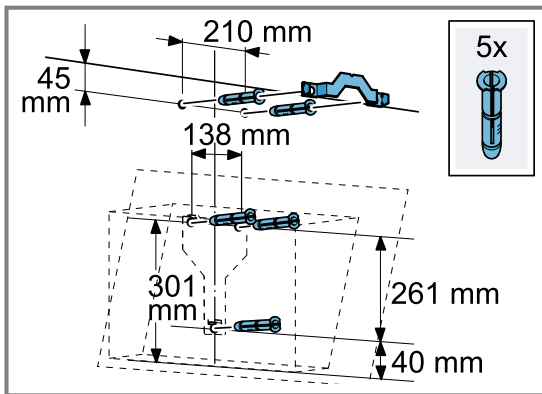
Wir empfehlen, die Dunstabzugshaube so aufzuhängen, dass die untere Kante des Glasschirms mit der Unterkante der benachbarten Oberschränke eine Linie bildet.

5. Die Schablone an die vorgezeichnete Linie anlegen und fixieren.
6. Die Positionen für die Schrauben anzeichnen.
7. Für die Montage mit Kaminverblendung, die Schablone an der vorgegebenen Schnittlinie trennen.

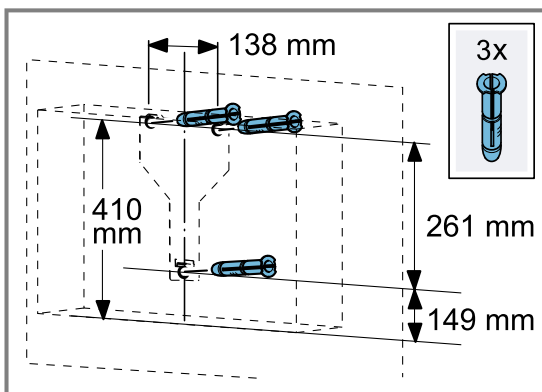
8. Die Löcher mit $\varnothing 8$ mm und Bohrtiefe 80 mm für die Befestigungen bohren.
9. Die Schablone entfernen.
10. Die Dübel wandbündig einsetzen.



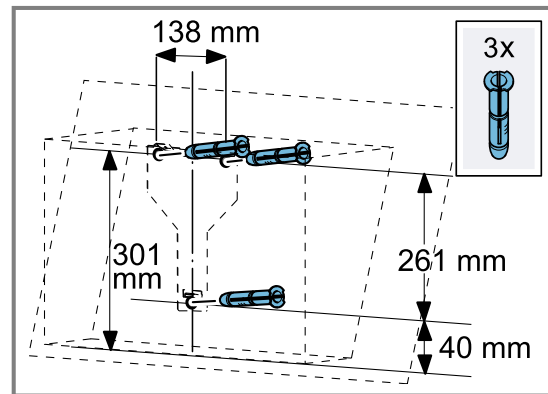
Variante A: Flache Dunstabzugshaube mit Kaminverblendung



Variante B: Schräge Dunstabzugshaube mit Kaminverblendung



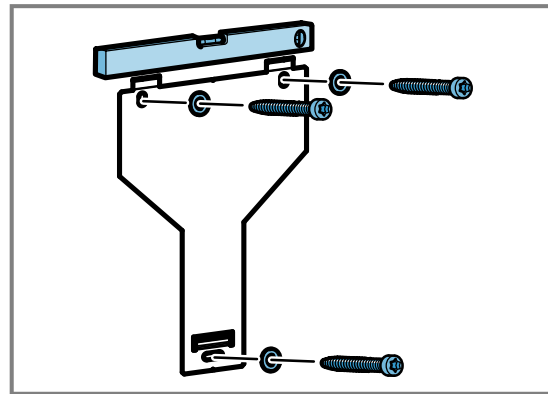
Variante A: Flache Dunstabzugshaube ohne Kaminverblendung



Variante B: Schräge Dunstabzugshaube ohne Kaminverblendung

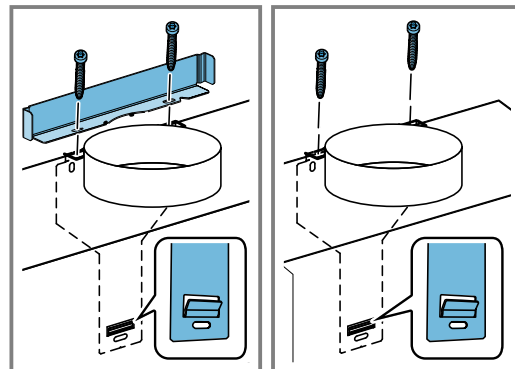
Geräteaufhängung montieren

1. Die Geräteaufhängung für die Dunstabzugshaube handfest anschrauben.
2. Mit einer Wasserwaage die Geräteaufhängung waagrecht ausrichten und festschrauben.



Gerät montieren

1. Die Schutzfolie an der Rückseite abziehen.
 - Nach der Montage die Schutzfolie vollständig abziehen.
2. Das Gerät so in die Geräteaufhängung hängen, dass es fest einrastet.
3. Um das Gerät auszurichten, das Gerät bei Bedarf nach rechts oder links schieben.
4. Die Sicherungsschrauben festziehen.



Wenn Sie eine Kaminverblendung montieren, den Winkel einbauen und beim Festziehen der Schrauben festhalten.

Verrohrung

Abluftmodus

- Wenn Sie das Gerät im Abluftmodus betreiben, muss eine Kaminverblendung montiert werden.

Umluftmodus

- Wenn Sie das Gerät im Umluftmodus betreiben, muss Sonderzubehör montiert werden. Die dort beiliegende Montageanleitung beachten.
- Für den Betrieb im Umluftmodus ist die Montage der Kaminverblendung optional.

Hinweis: Wenn Sie ein Aluminiumrohr verwenden, den Anschlussbereich vorher glätten.

Wir empfehlen die Verrohrung mit einem Abluftrohr \varnothing 150 mm.

Abluftverbindung herstellen (Abluftrohr \varnothing 150 mm)

1. Das Abluftrohr am Luftstutzen befestigen.
2. Die Verbindung zur Abluftöffnung herstellen.
3. Die Verbindungsstellen abdichten.

Abluftverbindung herstellen (Abluftrohr \varnothing 120 mm)

1. Den Reduzierstutzen am Luftstutzen befestigen.
2. Das Abluftrohr am Luftstutzen befestigen.
3. Die Verbindung zur Abluftöffnung herstellen.
4. Die Verbindungsstellen abdichten.

Kaminverblendung montieren

⚠️ WARNUNG – Verletzungsgefahr!

Bauteile innerhalb des Geräts können scharfkantig sein.

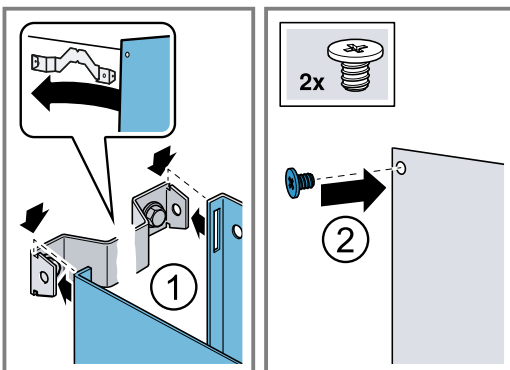
- ▶ Schutzhandschuhe tragen.

⚠️ WARNUNG – Stromschlaggefahr!

Scharfkantige Bauteile innerhalb des Geräts können das Anschlusskabel beschädigen.

- ▶ Das Anschlusskabel nicht knicken oder einklemmen.

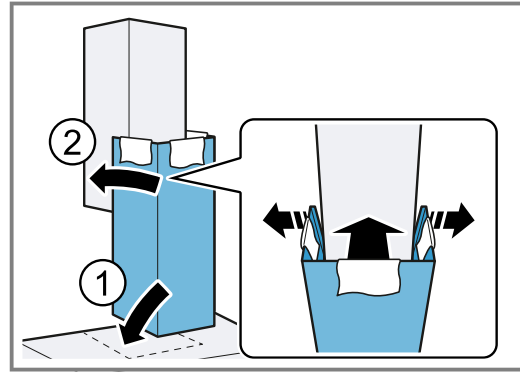
1. Den Haltewinkel für die Kaminverblendung an die Wand schrauben.
2. Um die Kaminverblendungen zu trennen, das Klebeband entfernen oder die Kaminverblendung aus der Schutzverpackung nehmen.
3. Sofern vorhanden die Schutzfolien an beiden Kaminverblendungen entfernen.
4. Die obere Kaminverblendung mit den 2 Schrauben seitlich an den Haltewinkel schrauben.



5. **Hinweis:** Um Kratzer zu vermeiden, weiche Tücher als Schutz über die Kanten der äußeren Kaminverblendung legen.

Die untere Kaminverblendung auf dem Gerät aufsetzen und leicht auseinanderziehen. ①

6. Die untere Kaminverblendung über die obere Kaminverblendung stülpen. ②



7. Die untere Kaminverblendung am unteren Haltewinkel einklipsen. Darauf achten, dass die Anschlusskabel nicht eingeklemmt sind.
8. Die Tücher vorsichtig entfernen.

DE Hergestellt von BSH Hausgeräte GmbH unter Markenlizenz der Siemens AG

BSH Hausgeräte GmbH
Carl-Wery-Straße 34
81739 München, GERMANY
siemens-home.bsh-group.com



9001618555 (030621)

de