

on/off

menu



start/stop

SIEMENS

SIEMENS

Dampstekeovn

CS656GB.2

no Bruksanvisning og installasjonsveiledning



Register your product on My Siemens and discover exclusive services and offers.
siemens-home.bsh-group.com/welcome

The future moving in.

Siemens Home Appliances

For mer informasjon, se Digital brukerhåndbok.



Innholdsfortegnelse

BRUKSANVISNING

1	Sikkerhet.....	2
2	Unngå materielle skader.....	4
3	Miljøvern og innsparing.....	5
4	Bli kjent med.....	6
5	Driftstyper.....	8
6	Tilbehør.....	9
7	Før første gangs bruk.....	11
8	Grunnleggende betjening.....	12
9	Hurtigoppvarming.....	13
10	Tidsfunksjoner.....	13
11	Damp.....	15
12	Retter.....	17
13	Barnesikring.....	19
14	Døgninnstilling.....	19
15	Grunninnstillingene.....	19
16	Rengjøring og pleie.....	20
17	Rengjøringsfunksjon.....	22
18	Rengjøringshjelp humidClean.....	23
19	Avkalkning.....	23
20	Tørking.....	24
21	Apparatdør.....	24
22	Stiger.....	28
23	Utbedring av feil.....	28
24	Avfallsbehandling.....	30
25	Kundeservice.....	31
26	Slik gjør du det.....	31
27	MONTERINGSANVISNING.....	38
27.1	Generelle monteringsanvisninger.....	38



1 Sikkerhet

Følg sikkerhetsanvisningene nedenfor.

1.1 Generelle merknader

- Les nøye gjennom denne anvisningen.
- Oppbevar veiledningen og produktinformasjonen for senere bruk eller for en senere eier.
- Ikke koble til apparatet dersom det har transportskader.

1.2 Korrekt bruk

Dette apparatet er kun beregnet på innbygging. Følg den spesielle monteringsveiledningen.

Apparater uten støpsel skal kun kobles til av autoriserte fagfolk. Garantien dekker ikke skader som skyldes feil tilkobling.

Apparatet må kun brukes:

- for å tilberede mat og drikke.
- i private husholdninger og i lukkede rom hjemme.
- opp til høyde på maks 2000 m over havet.

1.3 Begrensning av brukerkretsen

Dette apparatet kan brukes av barn fra og med 8 år og av personer med redusert fysiske, sensoriske eller mentale evner eller mangel på erfaring og/eller kunnskap, dersom de blir overvåket eller har fått opplæring i en sikker bruk av apparatet og dessuten har forstått farene som kan resultere av feil bruk.

Barn må ikke få leke med apparatet.

Rengjøring og brukervedlikehold må ikke gjennomføres av barn, med mindre de er minst 15 år gamle og er under oppsyn.

Barn under 8 år må holdes unna apparatet og strømkabelen.

1.4 Sikker bruk

Sett alltid tilbehør inn riktig vei i ovnsrommet.

→ "Tilbehør", Side 9

⚠ ADVARSEL – Brannfare!

Brennbare gjenstander som blir oppbevart i ovnsrommet kan ta fyr.

- ▶ Du må aldri oppbevare brennbare gjenstander i ovnsrommet.
- ▶ Dersom det kommer røyk, må apparat slås av, eller støpselet må trekkes ut og døren må holdes lukket, slik at eventuelle flammer kveles.

Løse matrester, fett og stekesjy kan ta fyr.

- ▶ Fjern grovt smuss fra ovnsrommet, varmelementene og tilbehøret før du begynner å bruke apparatet.

Når apparatdøren åpnes, oppstår det et luftdrag. Bakepapir kan komme i kontakt med varmelementene og ta fyr.

- ▶ Legg aldri bakepapir på tilbehøret uten å feste det under forvarming og tilberedning.
- ▶ Bakepapiret må alltid klippes til eller holdes på plass ved hjelp av et kokekar eller en stekeform.

⚠ ADVARSEL – Forbrenningsfare!

Under bruk blir apparatet og dets berørbare deler svært varme.

- ▶ Utvis forsiktighet og unngå å berøre varmelementene.

Barn under 8 år må holdes unna.

Tilbehør og kokekar blir svært varme.

- ▶ Bruk alltid grytekluter når du tar kokekar eller tilbehør ut av ovnsrommet.

Alkohol damp kan antennes i det varme ovnsrommet. Apparatdøren kan sprette opp. Varm damp og stikkflammer kan sive ut.

- ▶ Bruk bare små mengder væske med høy alkoholprosent i retter.
- ▶ Ikke varm opp sprit (≥ 15 % vol.) i uførtynnet tilstand (f.eks. til å helle over matvarer).
- ▶ Åpne døren på apparatet forsiktig.

⚠ ADVARSEL – Fare for skålding!

De tilgjengelige delene blir svært varme under bruk.

- ▶ Ta aldri på de varme delene.
- ▶ Hold barn på avstand.

Når apparatdøren åpnes, kan det strømme ut varm damp. Damp er ikke alltid synlig, det avhenger av temperaturen.

- ▶ Åpne døren på apparatet forsiktig.
- ▶ Hold barn på avstand.

Vann i varmt ovnsrom kan føre til at det dannes svært varm vanndamp.

- ▶ Hell aldri vann inn i et varmt ovnsrom.

⚠ ADVARSEL – Fare for personskade!

Dersom glasset på apparatdøren er ripet opp, kan det sprekke.

- ▶ Ikke bruk skurende rengjøringsmidler eller skarpe metallskrapere for å rengjøre glasset på ovnsdøren, ettersom de kan ripe opp overflaten.

Apparatet og dets berørbare deler kan ha skarpe kanter.

- ▶ Vær forsiktig ved håndtering og under rengjøringen.

- ▶ Bruk vernehansker om mulig.

Hengslene på apparatdøren beveger seg når døren åpnes og lukkes, og du kan klemme deg.

- ▶ Hold fingrene unna området rundt hengslene.

Komponenter inni apparatdøren kan ha skarpe kanter.

- ▶ Bruk vernehansker.

Alkohol damp kan antennes i det varme ovnsrommet, og apparatdøren kan sprekke opp og muligens falle ut. Dørrutene kan sprekke opp og splintres.

→ "Unngå materielle skader", Side 4

- ▶ Bruk bare små mengder væske med høy alkoholprosent i retter.
- ▶ Ikke varm opp sprit (≥ 15 % vol.) i uførtynnet tilstand (f.eks. til å helle over matvarer).
- ▶ Åpne døren på apparatet forsiktig.

⚠ ADVARSEL – Fare for elektrisk støt!

Ukyndige reparasjoner er farlig.

- ▶ Kun opplært fagpersonell skal utføre reparasjoner på maskinen.
- ▶ Det må kun brukes originale reservedeler til reparasjon av maskinen.
- ▶ Dersom det oppstår skader på apparatets strømkabel, må den skiftes ut av opplært fagpersonell.

Hvis isolasjonen på strømledningen er skadet, er dette farlig.

- ▶ La aldri strømkabelen være i kontakt med varme maskindeler eller varmekilder.
- ▶ La aldri strømkabelen komme i kontakt med skarpe spisser eller kanter.
- ▶ Du må aldri få knekk på, klemme sammen eller endre strømkabelen.

Fuktighet som trenger inn, kan forårsake elektrisk støt.

- ▶ Ikke bruk dampstråle eller høytrykksspyler for å rengjøre apparatet.

En vaskemaskin med skader eller en strømledning med skader er farlig.

- ▶ Bruk aldri apparatet hvis det har skader.
- ▶ Dra aldri i strømledningen når du skal koble vaskemaskinen fra strømmettet. Dra alltid i pluggen på strømledningen.
- ▶ Hvis vaskemaskinen eller strømledningen er skadet, må du dra ut støpselet eller slå av sikringen i sikringsskapet umiddelbart.
- ▶ Ta kontakt med kundeservice. → Side 31

⚠ ADVARSEL – Fare: magnetisme!

I betjeningsfeltet eller betjeningselementene er det innebygd permanentmagneter. Disse kan påvirke elektroniske implantater, f.eks. pacemakere eller insulinpumper.

- ▶ Bærere av elektroniske implantater må holde en minsteavstand på 10 cm til betjeningsfeltet.

⚠ ADVARSEL – Kvelningsfare!

Barn kan få emballasjen over hodet eller vikle seg inn i den og kveles.

- ▶ Hold emballasjen borte fra barn.
- ▶ Barn må ikke få leke med emballasjen.

Barn kan puste inn eller svelge smådeler og bli kvalt.

- ▶ Hold smådeler borte fra barn.
- ▶ Ikke la barn leke med smådeler.

1.5 Damp

Følg disse anvisningene dersom du bruker en dampfunksjon.

⚠ ADVARSEL – Fare for skålding!

Vannet i vanntanken kan bli svært varmt under videre bruk av apparatet.

- ▶ Tøm vanntanken hver gang apparatet har blitt brukt med damp.

Det dannes varm damp i ovnsrommet.

- ▶ Ikke stikk hånden inn i ovnsrommet når apparatet brukes med damp.

Når du tar ut tilbehøret, kan varm væske skvulpe over.

- ▶ Bruk alltid grytekluter når du forsiktig tar ut varmt tilbehør.

⚠ ADVARSEL – Brannfare!

Damp fra brennbare væsker kan antennes av de varme overflatene innen i ovnsrommet (eksplosivere). Apparatdøren kan sprette opp. Varm damp og stikkflammer kan sive ut.

- ▶ Fyll ingen brennbare væsker (f.eks. alkoholholdige drikker) i vanntanken.
- ▶ Fyll bare vanntanken med vann eller avkalkingsløsning som er anbefalt av oss.

1.6 Rengjøringsfunksjon

⚠ ADVARSEL – Forbrenningsfare!

⚠ Apparatet blir svært varmt på utsiden under rengjøringsfunksjonen.

- ▶ Ikke ta på apparatdøren.
- ▶ La apparatet avkjøles.
- ▶ Hold barn på avstand.

2 Unngå materielle skader

2.1 Generelt

OBS!

Alkoholholdig damp kan antennes i det varme ovnsrommet og føre til permanent skade på apparatet. Småeksplosjoner kan få apparatdøren til å sprekke opp og muligens falle ut. Dørrutene kan sprekke opp og splintres. Det oppstår et undertrykk som kan få innsiden av ovnsrommet til å bli kraftig deformert.

- ▶ Ikke varm opp sprit ($\geq 15\%$ vol.) i uførtynnet tilstand (f.eks. til å helle over matvarer).

Vann i bunnen av ovnsrommet mens ovnen brukes på temperaturer over $120\text{ }^{\circ}\text{C}$, forårsaker emaljeskader.

- ▶ Ikke start apparatet hvis det er vann i bunnen av ovnsrommet.
- ▶ Tørk opp vannet fra bunnen av ovnsrommet før du begynner å bruke apparatet.

Hvis det er gjenstander på bunnen av ovnsrommet når temperaturen er over $50\text{ }^{\circ}\text{C}$, vil det oppmagasineres varme. Bake- og steketidene stemmer ikke lenger, og emaljen blir skadet.

- ▶ Ikke plasser tilbehør, bakepapir eller folie (uansett type) på bunnen av ovnsrommet.
- ▶ Kokekar må kun settes på bunnen av ovnsrommet når det er stilt inn temperaturer på under $50\text{ }^{\circ}\text{C}$.

Hvis det er vann i det varme ovnsrommet, oppstår det vanddamp. Bunnen i ovnsrommet kan ta skade av vekslende temperatur i bunnen av ovnsrommet.

- ▶ Hell aldri vann inn i et varmt ovnsrom.
- ▶ Aldri sett kokekar med vann på bunnen av ovnsrommet.

Hvis det er fuktighet i ovnsrommet over lengre tid, oppstår det korrosjon.

- ▶ La ovnsrommet tørke etter bruk.
- ▶ Fuktige matvarer må ikke oppbevares i lukket ovnsrom over lengre tid.
- ▶ Ikke oppbevar mat i ovnsrommet.

Dersom du avkjøler ovnen med åpen ovnsdør, vil skapfrontene i nærheten ta skade.

- ▶ Når ovnen er blitt brukt med høy temperatur, må døren holdes stengt når ovnsrommet avkjøles.
- ▶ Pass på at ingenting kommer i klem i ovnsdøren.
- ▶ Bare når ovnen er brukt med mye fuktighet, skal du la ovnsrommet tørke med åpen dør.

Fruktsaft som drypper fra stekebrettet, etterlater seg flekker som du senere ikke får fjernet.

- ▶ Ikke legg for mye på stekebrettet hvis du lager saftige fruktkaker.
- ▶ Bruk helst den dype universalpannen.

Hvis du bruker ovnsrens i ovnsrommet når det er varmt, vil emaljen bli skadet.

- ▶ Du må aldri bruke ovnsrens i ovnsrommet når det er varmt.
- ▶ Før neste oppvarming må du fjerne alle rester fra ovnsrommet og ovnsdøren.

Hvis tetningen er svært skitten, går ikke ovnsdøren ordentlig igjen. Elementfronter i området rundt kan bli skadet.

- ▶ Hold alltid tetningen ren.
- ▶ Du må aldri bruke apparatet med skadet tetning eller uten tetning.

Hvis ovnsdøren brukes som sitteplass og oppbevaringssted, kan den bli skadet.

- ▶ Ikke stå på, sitt på, heng på eller støtt deg på apparatdøren.
- ▶ Ikke sett fra deg bestikk eller tilbehør på apparatdøren.

Alt etter apparatmodell kan tilbehøret ripe opp glassruten i døren når den lukkes.

- ▶ Tilbehør må alltid skyves helt inn i ovnsrommet.

2.2 Damp

Følg disse anvisningene dersom du bruker dampfunksjonen.

OBS!

Stekeformer av silikon egner seg ikke til kombinert bruk med damp.

- ▶ Kokekaret må være varme- og dampfast.

Kokekar med rustflekker kan forårsaker korrosjon i ovnsrommet. Selv de minste flekker kan føre til korrosjon.

- ▶ Ikke bruk kokekar med rustflekker.

Dryppende væske gjør bunnen i ovnsrommet tilsmusset.

- ▶ Når du bruker ovnsformen med hull til damping, må du alltid sette inn stekebrettet, universalpannen eller ovnsformen uten hull under. Væske som drypper, samles opp.

Varmt vann i vanntanken kan skade dampsystemet.

- ▶ Fyll utelukkende kaldt vann på vanntanken.

Vann i bunnen av ovnsrommet mens ovnen brukes på temperaturer over 120 °C, forårsaker emaljeskader.

- ▶ Ikke start apparatet hvis det er vann i bunnen av ovnsrommet.
- ▶ Tørk opp vannet fra bunnen av ovnsrommet før du begynner å bruke apparatet.

Det oppstår mye vanndamp ved bruk med dampvarmetyper. Kondens som samler seg i drypprennen under ovnsrommet, kan renne over og skade inventar i nærheten.

- ▶ Under bruk må du ikke åpne apparatdøren, eller åpne den kun så sjeldent som mulig.

Dersom det kommer avkalkningsløsning på betjeningsfeltet eller andre ømfintlige overflater, vil de bli skadet.

- ▶ Avkalkningsløsningen må straks vaskes vekk med vann.

Dersom vanntanken vaskes i oppvaskmaskin, oppstår det skader.

- ▶ Ikke vask vanntanken i oppvaskmaskin.
- ▶ Rengjør vanntanken med en myk klut og vanlig oppvaskmiddel.

3 Miljøvern og innsparing

3.1 Avfallsbehandling av emballasje

Emballasjematerialene er miljøvennlige og resirkulerbare.

- ▶ Kildesortér de enkelte komponentene etter type avfall.

3.2 Energisparing

Dersom du tar hensyn til disse merknadene, forbraker apparatet ditt mindre strøm.

Apparatet skal kun forvarmes når oppskriften eller innstillingsanbefalingene tilsier dette.

- Ved å la være å bruke forvarming sparer du opptil 20 % strøm.

Bruk mørke, svartlakkerte eller emaljerte stekeformer.

- Slike stekeformer opptar varme spesielt godt.

Åpne ovnsdøren så sjelden som mulig under tilberedningen.

- Temperaturen i ovnsrommet opprettholdes, og apparatet trenger ikke å ettervarme.

Flere retter bør stekes rett etter hverandre eller samtidig.

- Ovnsrommet er oppvarmet etter første steking. Dermed forkortes steketiden for de etterfølgende kake- ne.

Ved lengre steketider kan du slå av apparatet 10 minutter før steketiden er slutt.

- Restvarmen er tilstrekkelig til å ferdigsteke retten.

Ta tilbehør som ikke brukes, ut av ovnsrommet.

- Overflødige tilbehørsdeler trenger ikke å varmes.

La dypryste matvarer tines opp før tilberedningen.

- Da sparer du den strømmen som ovnen ville brukt til opptining av matvarene.

Merk:

Apparatet trenger:

- maks. 1 W med påslått display

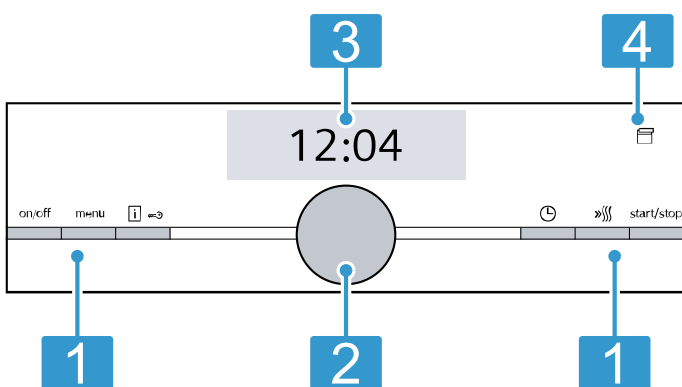
- maks. 0,5 W med avslått display

4 Bli kjent med

4.1 Betjeningspanel

Ved hjelp av betjeningsfeltet stiller du inn alle apparatets funksjoner, og du får informasjon om driftsstatus.

Merk: Detaljer på bildet, f.eks. farge og form, kan variere, avhengig av apparattype.



1 Knapper

Knappene til høyre og venstre på betjeningspanelet har et trykkpunkt. Vil du bruke en knapp, så trykk på den. På apparater uten front i rustfritt stål er knappene også berøringsfelter.

2 Dreieknapp

Du kan vri dreieknappen ubegrenset mot høyre eller venstre.

Berøringsfelt er overflater som reagerer på berøring. Når du skal velge en funksjon, trykker du lett på det aktuelle feltet.

3 Berøringsdisplay

I berøringsdisplayene vises de gjeldende valgmulighetene. Når du skal velge en funksjon, trykker du på det tilsvarende tekstfeltet. Tekstfeltene endrer seg avhengig av valgmulighetene.

4 Berøringsfelter

Berøringsfelt er overflater som reagerer på berøring. Når du skal velge en funksjon, trykker du lett på det aktuelle feltet.

4.2 Knapper

Med knappene på venstre og høyre side av betjeningspanelet slår du apparatet av og på eller stanser det.

Velg tast	Funksjon	Bruk
on/off	På/av	Slå apparatet på eller av.
menu	Meny	Åpne driftstypemeny
i ↻	Informasjon	Vise varsler, aktivere og deaktivere barnesikring
i ↻	Barnesikring	Aktivere og deaktivere barnesikring
⌚	Tidsfunksjoner	Kort trykk: Apparatet startes eller settes på pause. Knappen holdes inne i ca. 3 sekunder: Apparatet stanses.
»»»»	Hurtigoppvarming	Slå hurtigoppvarming av og på
start/stop	Start/stopp	Starte, stoppe eller avbryte prosessen
📁	Åpne deksel	Åpne dekselet slik at vanntanken kan tas ut.

4.3 Dreieknapp

Med dreieknappen kan du endre innstillingsverdiene som vises i displayet.

Når du har nådd innstillingsverdiens minimale eller maksimale verdi, f.eks. temperatur, blir denne verdien stående i displayet. Tilbakestill verdien med dreieknappen ved behov.

Ved lister, f.eks. varmetypene, begynner den første verdien igjen etter den siste.

4.4 Display

Displayet viser de gjeldende innstillingsverdiene. Den verdien du kan endre i displayet, er fargemerket.

Statuslinje

Statuslinjen er oppe i displayet.

På statuslinjen vises klokkeslett og innstilte tidsfunksjoner.

Fremdriftslinje

Linjen ligger under den fokuserte verdien i displayet.

Fremdriftslinjen viser f.eks. hvor varmt apparatet har blitt eller hvor lenge en varighet har pågått. Linjen fylles opp fra venstre mot høyre.


Tidsforløp

Øverst til høyre på statuslinjen kan du vise tidsforløp eller varighet på prosessen.

Dersom du har stilt inn en varighet og varigheten slettes, vil tidsforløpet ta i bruk den varigheten som allerede har gått på apparatet. Slik kan du kontrollere hvor lenge prosessen har pågått.

Temperaturindikator

Oppvarmingskontrollen og restvarmeindikatoren viser deg temperaturen i ovnsrommet.

På grunn av termisk treghet kan imidlertid den viste temperaturen avvike noe fra den faktiske temperaturen i ovnsrommet. Men knappen  kan du vise nåværende temperatur.

■ Oppvarmingskontroll

Oppvarmingskontrollen viser temperaturstigningen inne i ovnsrommet etter start. Ved forvarming er det optimale tidspunktet for å sette inn maten når indikatoren er fylt opp.

Ved innstillingstrinn, f.eks. grilltrinn, vises ikke oppvarmingskontrollen.

■ Restvarmeindikator

Når apparatet slås av, viser displayet restvarmen i ovnsrommet. Restvarmeindikatoren slukner ved ca. 60 °C.

4.5 Ovnsrom

Funksjonene i ovnsrommet gjør det enklere å bruke apparatet.

Stiger

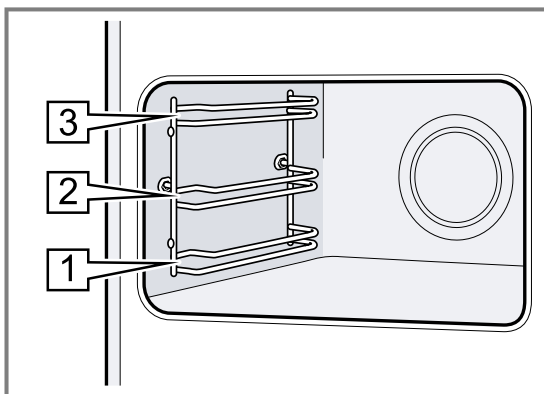
I stigerne i ovnsrommet kan du sette inn tilbehør i forskjellige høyder.

→ "Tilbehør", Side 9

Ditt apparat har 3 innsetningshøyder. Innsetningshøydene telles nedenfra og opp.

Du kan ta ut stigerne, f.eks. i forbindelse med rengjøring.

→ "Stiger", Side 28



Selvrensende flater

De selvrensende flatene i ovnsrommet er belagt med porøs, matt keramikk og har en ru overflate. Mens apparatet er i bruk, vil de selvrensende flatene fange opp fettspurt fra baking, steking og grilling og bryte ned spruten.

Følgende flater er selvrensende:

- Bakvegg
- Tak
- Sidevegger

Bruk rengjøringsfunksjonen regelmessig slik at de selvrensende flatene opprettholder renseevnen og det ikke oppstår noen skader.

→ "Rengjøringsfunksjon", Side 22

Belysning

Ovnsrommet i stekeovnen lyses opp av én eller flere lamper.

Når du åpner ovnsdøren, slås lyset på i ovnsrommet. Hvis ovnsdøren er åpen i over 15 minutter, slås lyset av igjen.

Når apparatet startes, vil belysningen slås på ved de fleste driftstyper. Når tilberedningen er ferdig, vil belysningen slås av ved de fleste driftstyper.

Kjølevifte

Kjøleviften slår seg på og av alt etter temperaturen i apparatet. Den varme luften slippes ut gjennom døren.

OBS!

Ikke dekk til lufteåpningene over apparatdøren. Da blir apparatet overopphetet.

- ▶ Hold lufteåpningene frie.

For at apparatet skal avkjøles raskere etter at det har vært i bruk, fortsetter kjøleviften å gå i en viss tid.

Apparatdør

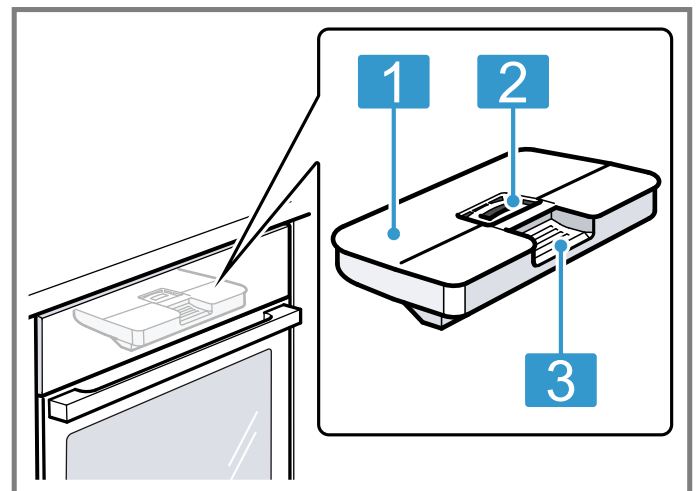
Hvis du åpner ovnsdøren mens apparatet er i bruk, stanser tilberedningen. Når du lukker ovnsdøren, fortsetter tilberedningen automatisk.

Vanntank

Vanntanken trengs til dampvarmetyperne.

Vanntanken er plassert bak dekselet.

→ "Fyll vanntanken", Side 15



1 Tanklokk

2 Åpning for påfylling og tømning

3 Håndtak for uttak og innskyvning

5 Driftstyper

Her får du et overblikk over driftstypene og hovedfunksjonene på apparatet.

Du åpner menyen ved å trykke på menu.

Driftstype	Bruk
Varmetyper	Velg fintilpassede varmetyper for å få optimal tilberedning av rettene. → "Varmetyper", Side 8
Retter	Benytt deg av programmerte, anbefalte innstillinger for diverse retter. → "Retter", Side 17
Damp	Med dampvarmetyperne kan rettene tilberedes skånsomt.

Driftstype	Bruk
Tørkefunksjon	Bruk etter hver prosess med damp eller mikrobølgefunksjon. → "Tørking", Side 24
Avkalkning	Denne funksjonen brukes til å fjerne kalk fra fordampere. → "Avkalkning", Side 23
Rengjøringsfunksjon	Med rengjøringsfunksjonen rengjøres stekeovnen nesten av seg selv. → "Rengjøringsfunksjon", Side 22
Grunninnstillinger	Tilpass grunninnstillingene. Grunninnstillinger → Side 19




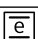




5.1 Varmetyper






For at du alltid skal finne passende varmetype til rettene, forklarer vi forskjellene og bruksområdene.

Symbolene til de enkelte varmetyperne hjelper deg å kjenne dem igjen.

Når du velger en varmetype, foreslår apparatet en passende temperatur eller et passende trinn. Du kan ta verdiene i bruk eller endre dem innenfor det angitte området.


Når det er stilt inn temperaturer over 275 °C og grilltrinn 3 er valgt, vil apparatet senke temperaturen til ca. 275 °C og gå ned til grilltrinn 1 etter ca. 40 minutter.

Symbol	Varmetype	Innstillingsområde for temperatur	Bruk og funksjonsmåte Mulige ekstra funksjoner
	4D-varmluft	30 - 250 °C	Baking eller steking på ett eller flere nivåer. Viften fordeler varmen fra ringelementet i bakveggen jevnt i ovnsrommet.
	Over-/undervarme	30 - 250 °C	Tradisjonell baking eller steking på ett nivå. Denne varmetypen er spesielt egnet for kaker med saftig fyll. Varmen kommer jevnt ovenfra og nedenfra.
	Varmluft eco	30 - 250 °C	Skånsom tilberedning av utvalgte retter uten forvarming på ett nivå. Viften fordeler varmen fra ringelementet i bakveggen jevnt i ovnsrommet. Maten tilberedes i faser med restvarme. Denne varmetypen er mest effektiv mellom 125 °C og 250 °C. Apparatdøren skal alltid være lukket under tilberedningen. Denne varmetypen brukes til å beregne energiforbruk i omluftmodus samt energieffektivitetsklasse.
	Over-/undervarme eco	30 - 250 °C	Skånsom tilberedning av utvalgte retter. Varmen kommer ovenfra og nedenfra. Denne varmetypen er mest effektiv mellom 150 °C og 250 °C. Denne varmetypen brukes til å beregne energiforbruk i vanlig modus.
	Omluftsgrilling	30 - 250 °C	Steking av fjærkre, hele fisker eller større kjøttstykker. Grillelementet og viften slås vekselvis av og på. Viften blåser den varme luften rundt maten.
	Grill, stor flate	Grilltrinn: 1 = svak 2 = middels 3 = sterk	Grilling av flate stykker som biff, pølser eller ristet brød. Gratineringsring av retter. Hele flaten under grillelementet blir varm.
	Grill, liten flate	Grilltrinn: 1 = svak 2 = middels 3 = sterk	Grilling av små mengder, som biff, pølser eller toast. Gratineringsring av små mengder. Den midtre flaten under grillelementet varmes.
	Pizzafunksjon	30 - 250 °C	Steking av pizza eller retter som trenger mye undervarme. Det nedre varmeelementet og ringelementet avgir varme.

Symbol	Varmetype	Innstillings- område for tem- peratur	Bruk og funksjonsmåte Mulige ekstra funksjoner
	Langtidssteking	70 - 120 °C	Skånsom og langsom tilberedning av brunede, ømfintlige kjøttstykker i åpen panne. Varmen kommer jevnt ovenfra og nedenfra ved lav temperatur.
	Undervarme	30 - 250 °C	Ettersteking av retter eller tilberedning i vannbad. Varmen kommer nedenfra.
	Varmholding	60 - 100 °C	Varmholding av ferdigstekte retter.
	Forvarming av servise	30 - 70 °C	Forvarming av servise.
	CoolStart-funksjon	30 - 250 °C	Til rask tilberedning av dypfryste produkter i høyde 1. Still inn temperaturen iht. produsentens angivelser. Bruk den høyeste temperaturen som står oppført på emballasjen. Tilberedningstiden er som angitt eller kortere. Forvarming er ikke nødvendig.

5.2 Dampvarmetyper

Her finner du en oversikt over dampvarmetypene og hvordan de brukes.

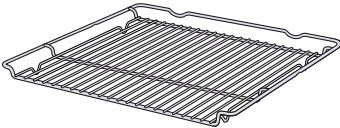
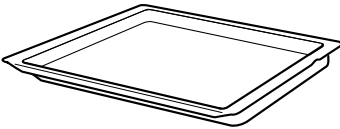
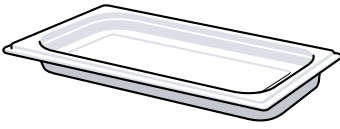
Symbol	Varmetype	Temperatur	Bruk
	Damping	30 - 100 °C	Tilberedning av grønnsaker, fisk og tilbehør. Safting av frukt. Blansjering.
	Oppvarming	80 - 180 °C	Ferdige retter og bakverk skal gjenoppvarmes skånsomt. Dampen som tilføres, gjør at rettene ikke tørker ut.
	Heving av deig	30 - 50 °C	La gjærdeig og surdeig heve. Deigen hever betydelig raskere enn ved romtemperatur. Overflaten på deigen tørker ikke ut.
	Opptining	30 - 60 °C	Skånsom opptining av grønnsaker, kjøtt, fisk og frukt. Fuktigheten gjør at matvarene ikke tørker ut og ikke blir misformet.

6 Tilbehør

Bruk originaltilbehør. Dette er tilpasset ditt apparat.

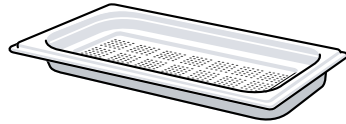
Merk: Når tilbehøret blir varmt, kan det deformeres. En slik deformasjon påvirker ikke funksjonen. Deformasjonen forsvinner når tilbehøret avkjøles.

Avhengig av apparattypen kan det følge med forskjellig tilbehør.

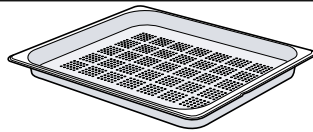
Tilbehør	Bruk
Rist 	<ul style="list-style-type: none"> ■ Kakeformer ■ Gratengformer ■ Kokekar ■ Kjøtt, f.eks. stek eller grillstykker ■ Dypfryste retter
Universalpanne 	<ul style="list-style-type: none"> ■ Saftige kaker ■ Bakst ■ Brød ■ Store steker ■ Dypfryste retter ■ Samle opp dryppende væske, f.eks. fett ved grilling på risten eller vann ved bruk av damping.
Dampbeholder, uten hull, størrelse S 	<p>Tilberedning av:</p> <ul style="list-style-type: none"> ■ Ris ■ Belgfrukter ■ Korn <p>Sett dampbeholderen på risten.</p>

Tilbehør

Dampbeholder, perforert, størrelse S



Dampbeholder, perforert, størrelse XL

**Bruk**

- Damping av grønnsaker.
 - Safting av bær.
 - Opptining.
- Sett dampbeholderen på risten.

Damping av store mengder.

6.1 Tips om tilbehør

En del tilbehør egner seg kun til bestemte driftstyper.

Dampbeholder

Dampbeholderne egner seg til rene dampvarmetyper opptil 120 °C. Dampbeholderne egner seg ikke til høyere temperaturer eller til andre varmetyper. Beholderne vil bli varig misfarget eller deformert.

6.2 Låsefunksjon

Låsefunksjonen forhindrer at tilbehøret tippes når det trekkes ut. Du kan trekke tilbehøret ca. halvveis ut, helt til det går i inngrep. Tippsikringen fungerer kun når du setter inn tilbehøret riktig i ovnsrommet.

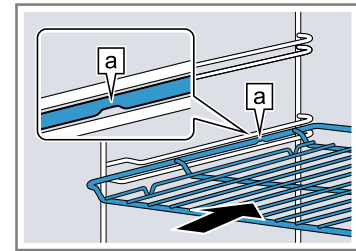
6.3 Sette tilbehør inn i ovnsrommet

Sett alltid tilbehør inn riktig vei i ovnsrommet. Ellers vil ikke tilbehøret kunne trekkes ca. halvveis ut uten å velte.

1. Snu på tilbehøret slik at hakket **a** er på baksiden og peker nedover.
2. Skyv alltid tilbehøret inn mellom de to føringsstengene i innsetningshøydene.

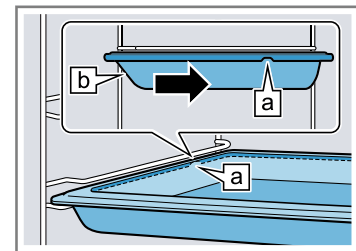
Rist

Sett inn risten med den åpne siden mot apparatdøren og den krumme delen ~ nedover.

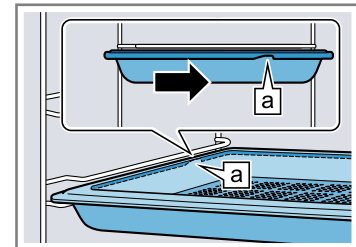


Brett f.eks. universalpanne eller stekebrett

Sett inn brettet med skråkanten **b** vendt mot stekeovnsdøren.



Dampbeholder, perforert, størrelse XL



3. Skyv tilbehøret helt inn slik at det ikke berører ovnsdøren.

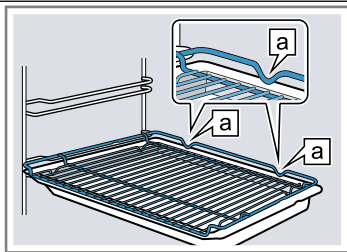
Merk: Tilbehør som du ikke trenger under tilberedningen, skal tas ut av ovnsrommet.

Kombinere tilbehør

For å samle opp dryppende væske kan du kombinere risten med universalpannen.

1. Legg risten på universalpannen slik at begge avstandsholderne **a** ligger bakerst på kanten av universalpannen.
2. Skyv inn universalpannen mellom de to føringsstengene i innsetningshøydene. Da er risten over den øvre føringsstangen.

Rist på universalpanne



6.4 Annet tilbehør

Annet tilbehør kan kjøpes hos kundeservice, hos forhandleren eller på Internett.

Du finner et omfattende tilbud til apparatet på Internett eller i våre brosjyrer:

siemens-home.bsh-group.com

Tilbehør er apparatspesifikt. Oppgi alltid den nøyaktige betegnelsen (E-nr.) på apparatet når du kjøper tilbehør. I nettbutikken eller hos kundeservice får du vite hvilket tilbehør som finnes til apparatet ditt.

7 Før første gangs bruk

Utfør innstillingene for første gangs bruk. Kalibrer apparatet. Rengjør apparatet og tilbehøret.

7.1 Før første gangs bruk

Før du tar i bruk apparatet første gang, må du ta kontakt med vannverket og få informasjon om vannets hardhetsgrad. Du må stille inn vannets hardhetsgrad riktig, slik at apparatet kan gi deg en påminnelse når det er tid for avkalking.

OBS!

Dersom det er stilt inn feil vannhardhet, kan ikke apparatet minne deg på avkalkning til rett tid.

► Still inn riktig vannhardhet.

Skader på apparatet som følge av at det er brukt uegnede væsker.

- Ikke bruk destillert vann, vann med mye klor (> 40 mg/l) eller andre typer væske.
- Bruk utelukkende friskt, kaldt vann fra springen, avherdet vann eller mineralvann uten kullsyre.

Det kan forekomme funksjonsfeil ved bruk av filtrert eller avmineralisert vann. Apparatet ber eventuelt om etterfylling selv om vanntanken er fylt, eller dampbruken avbrytes etter 2 minutter.

- Bland eventuelt filtrert eller avmineralisert vann med mineralvann på flaske uten kullsyre i blandingsforholdet 1 til 1.

Tips: Dersom du bruker mineralvann, stiller du inn på vannhardhetsgrad "svært hardt". Bruker du mineralvann, må du velge mineralvann uten kullsyre.

Tips: Dersom springvannet hos deg inneholder mye kalk, anbefaler vi at du bruker avherdet vann. Hvis du bare bruker avherdet vann, kan du stille inn vannets hardhetsgrad på "avherdet".

Innstilling	Vannhardhet i mmol/l	Tysk hardhet °dH	Fransk hardhet °fH
0 (avherdet) ¹	-	-	-
1 (mykt)	inntil 1,5	inntil 8,4	inntil 15
2 (middels)	1,5-2,5	8,4-14	15-25
3 (hardt)	2,5-3,8	14-21,3	25-38
4 (meget hardt) ²	over 3,8	over 21,3	over 38

¹ Skal kun stilles inn dersom det utelukkende brukes bløtgjort vann.

² Stilles også inn for mineralvann. Bruk kun mineralvann uten kullsyre.

7.2 Ta apparatet i bruk for første gang

Etter å ha koblet apparatet til strømmen eller etter et lengre strømbrudd må du foreta innstillingene for første gangs bruk. Det kan ta noen sekunder før innstillingene vises i displayet.

Innstilling av språk

1. Still inn ønsket språk med dreieknappen.
 2. Trykk på >.
- ✓ Neste innstilling vises.

Still inn klokkeslett

1. Still inn riktig klokkeslett med dreieknappen.
 2. Trykk på >.
- ✓ Neste innstilling vises.

Still inn dato

1. Still inn gjeldende dag med dreieknappen.

2. Trykk på >.
3. Still inn gjeldende måned med dreieknappen.
4. Trykk på >.
5. Still inn gjeldende år med dreieknappen.
6. Trykk på >.

Still inn vannets hardhet

1. Still inn hardhetsgraden med dreieknappen.
 2. Trykk på >.
- ✓ Displayet viser en melding om at første gangs oppstart er fullført.


7.3 Kalibrere og rengjøre apparatet før første gangs bruk

Kalibrer apparatet og rengjør ovnsrommet og tilbehøret før du tilbereder mat med apparatet for første gang.

Merk: Vannets kokepunkt avhenger av lufttrykket. Under kalibreringen stilles apparatet inn etter trykkforholdene på stedet under den første dampingen. Du må ikke åpne ovnsdøren under kalibreringen. Da blir kalibreringen avbrutt.

Forutsetning: Ovnsrommet er kaldt eller holder romtemperatur.

1. Ta produktinformasjonen og tilbehøret ut av ovnsrommet. Fjern emballasjerester som isoporkuler og teip fra innsiden og utsiden av apparatet.
2. Tørk av glatte flater i ovnsrommet med en myk, fuktig klut før oppvarming.
3. Slå apparatet på med on/off.
4. Fyll vanntanken.
5. Foreta følgende innstillinger:

Varmetype	Damping 
Temperatur	100 °C
Varighet	30 minutter

→ "Grunnleggende betjening", Side 12

6. Start apparatet med start/stop.
 - Luft kjøkkenet mens apparatet varmes opp.
- ✓ Kalibreringen starter. I forbindelse med den dannes det mye damp.
- ✓ Når varigheten er telt ned, avgis det et lydsignal og varigheten står på null i displayet.


7. La apparatet avkjøles, og deretter tørker du grundig av bunnen i ovnsrommet.

8. OBS!

Vann i bunnen av ovnsrommet mens ovnen brukes på temperaturer over 120 °C, forårsaker emaljeskader.

- ▶ Ikke start apparatet hvis det er vann i bunnen av ovnsrommet.
- ▶ Tørk opp vannet fra bunnen av ovnsrommet før du begynner å bruke apparatet.

Foreta følgende innstillinger:

Varmetype	4D-varmluft 
Temperatur	Maks.
Varighet	30 minutter

→ "Grunnleggende betjening", Side 12

9. Start apparatet med start/stop.
 - Luft kjøkkenet mens apparatet varmes opp.
- ✓ Når varigheten er telt ned, avgis det et lydsignal og varigheten står på null i displayet.
10. Slå av apparatet med on/off.
11. Rengjør glatte flater i ovnsrommet med såpevann og en klut når apparatet er avkjølt.
12. Rengjør tilbehøret nøye med såpevann og en myk klut eller en myk børste.
13. Tøm vanntanken og tørk ovnsrommet.
 - "Tøm vanntanken", Side 16

Merk: Kalibreringen opprettholdes etter strømbrudd. For å tilpasse apparatet til nye omgivelser etter flytting kan du tilbakestille grunninnstillingene til fabrikkinnstillinger. Foreta første gangs oppstart og kalibrering på nytt.

8 Grunnleggende betjening

8.1 Slå på apparatet

- ▶ Slå apparatet på med on/off.
 - Knappen on/off lyser blått.
- ✓ Displayet viser Siemens-logoen. Deretter vises det en varmetype og en temperatur.

8.2 Slå av apparatet

Slå av apparatet når du ikke bruker det. Dersom det går lengre tid uten at du betjener apparatet, vil det slå seg av automatisk.

- ▶ Slå av apparatet med on/off.
 - Lyset over knappen on/off slukner.
- ✓ Apparatet slås av. Funksjoner som er i gang, avbrytes.
- ✓ Displayet viser klokkeslettet og restvarmeindikatoren.

8.3 Starte apparatet

Du må starte apparatet hver gang det skal brukes.

OBS!

Vann i bunnen av ovnsrommet mens ovnen brukes på temperaturer over 120 °C, forårsaker emaljeskader.

- ▶ Ikke start apparatet hvis det er vann i bunnen av ovnsrommet.
- ▶ Tørk opp vannet fra bunnen av ovnsrommet før du begynner å bruke apparatet.
- ▶ Start apparatet med start/stop.
- ✓ Displayet viser innstillingene, nedtellingstiden og oppvarmingslinjen.

8.4 Sette tilberedningen på pause eller avbryte den helt

Du kan sette tilberedningen kort på pause og fortsette den igjen. Dersom du avbryter tilberedningen fullstendig, tilbakestilles innstillingene.

1. Slik setter du tilberedningen kort på pause:
 - Trykk én gang på start/stop.
 - Du fortsetter tilberedningen ved å trykke på start/stop.
2. Du avbryter tilberedningen ved å trykke på on/off.
 - ✓ Tilberedningen avbrytes, og alle innstillinger tilbakestilles.

8.5 Stille inn driftstype

Forutsetning: Apparatet må være slått på.

1. Trykk på menu.
Driftstypemenyen åpnes.
2. Trykk på ønsket driftstype.
Du har forskjellige valgmuligheter avhengig av valgt driftstype.
3. Valget kan endres med dreieknappen.
Endre flere innstillinger avhengig av valg.
4. Start med start/stop.

8.6 Stille inn varmetype og temperatur

Når du slår på apparatet, er driftstypen Varmetyper stilt inn automatisk.

1. Still inn ønsket varmetype med dreieknappen.
2. Trykk på temperaturen.
3. Still inn temperaturen med dreieknappen.
4. Start apparatet med start/stop.
✓ Apparatet begynner å varmes opp.
✓ I displayet vises den innstilte varmetypen, temperaturen og varigheten/steketiden.
5. Når retten er ferdig, slår du av apparatet med on/off.

Tips: I varmetypebeskrivelsen finner du ut hvilken varmetype som egner seg best til rettene dine.

Merk: På apparatet kan du stille inn varighet og sluttid for steking.

→ "Tidsfunksjoner", Side 13

Endre varmetype

Når du endrer varmetype, tilbakestilles også de andre innstillingene.

1. Stans apparatet med start/stop.
2. Trykk på varmetypen.
3. Still inn ønsket varmetype med dreieknappen.
✓ I displayet vises tilhørende foreslåtte temperatur.


Endre temperatur

Etter at du har startet tilberedningen, kan du endre temperaturen direkte.

- ▶ Endre temperaturen med dreieknappen.
- ✓ Temperaturen tas i bruk umiddelbart.

8.7 Vise informasjon


I de fleste tilfeller kan du åpne informasjon om den funksjonen som akkurat er utført. Noen meldinger vises automatisk av apparatet, f.eks. bekreftelser, oppfordringer eller advarsler.

- ▶ Trykk på .
- ✓ Den informasjonen som måtte finnes, vises i noen sekunder.

9 Hurtigoppvarming

For å spare tid kan du forkorte oppvarmingstiden når du har stilt inn temperaturer på over 100 °C.

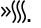
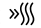
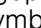
Du kan bruke hurtigoppvarming til denne varmetypen:

- 4D-varmluft 
- Over-/undervarme 

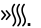
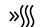
9.1 Stille inn hurtigoppvarming

For å få et jevnt stekeresultat bør du vente med å sette retten inn i ovnen til hurtigoppvarmingen er ferdig.

Merk: Vent med å stille inn varighet til hurtigoppvarmingen er avsluttet.

1. Still inn en egnet varmetype og en temperatur over 100 °C.
2. Trykk på .
- ✓ Symbolet  vises til venstre i displayet, ved siden av temperaturen.
✓ Fremdriftslinjen begynner å fylles.
3. Når hurtigoppvarmingen er avsluttet, hører du et lyd-signal. Symbolet  slukner i displayet.
4. Sett retten inn i ovnsrommet.

Avbryte hurtigoppvarming

- ▶ Trykk på .
- ✓ Symbolet  slukner i displayet.

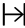
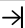
10 Tidsfunksjoner

Apparatet har diverse tidsfunksjoner som du kan styre tilberedningen med.

10.1 Oversikt over tidsfunksjonene

Du kan stille inn varighet og sluttid for tilberedningen. Tidsuret kan stilles inn uavhengig av tilberedningen.

Tidsfunksjon	Bruk
Tidsur 	Du kan stille inn tidsuret uavhengig av tilberedningen. Den har ingen innflytelse på apparatet.

Tidsfunksjon	Bruk
Varighet 	Dersom du stiller inn en varighet for tilberedningen, vil apparatet automatisk slutte å varme når varigheten er utløpt.
Slutt 	Du kan stille inn varighet ved å angi et klokkeslett for når tilberedningen skal avsluttes. Apparatet starter automatisk slik at tilberedningen avsluttes til ønsket klokkeslett.

10.2 Stille inn timer

Tidsuret går uavhengig av tilberedningen. Du kan stille inn tidsuret på inntil 24 timer, både når apparatet er slått på og når det er slått av. Tidsuret har et eget signal, slik at du hører om det er tidsuret eller varigheten som er telt ned.

- Trykk på ☹.
- ✓ Feltet for varseluret åpnes.
- Still inn tiden på varseluret med dreieknappen.
 - ✓ Etter noen få sekunder starter også tidsuret automatisk.
 - ✓ Symbolet ⏸ og den nedtelte tiden vises til venstre i statuslinjen.
 - ✓ Tiden telles ned.
 - ✓ Når tidsuret har telt ned, hører du et lydsignal og i displayet vises det en melding.
- Når tidsuret har telt ned:
 - Trykk på ☹ for å avslutte signalet før tiden.
 - Du stiller inn tidsuret på nytt ved å trykke på ☹ og stille inn tiden med dreieknappen.

Endre tidsur

Du kan når som helst endre tidsuret.

- Trykk på ☹.
- Endre tidsurets innstilling med dreieknappen.
- Bekreft med ☹.

Avbryte tidsur

Du kan når som helst avbryte tidsuret.

- Trykk på ☹.
- Still tidsuret på null med dreieknappen.
- Bekreft med ☹.

10.3 Stille inn varighet

Du kan stille inn varigheten for tilberedningen på opptil 23 timer og 59 minutter.

Forutsetning: Det er stilt inn en varmetype og en temperatur eller et trinn.

- Trykk på ☹.
- ✓ Tidsfunksjonsmenyen åpnes.
- Still inn varigheten med dreieknappen.

Dreieretning	Foreslått verdi
Venstre	10 minutter
Høyre	30 minutter

Inntil 1 time kan varigheten stilles inn i trinn på 1 minutt, deretter i trinn på 5 minutter. Sluttiden beregnes automatisk.

- Start apparatet med start/stop.
 - ✓ Apparatet begynner å varme, og varigheten telles ned.
 - ✓ Når tiden er utløpt, lyder det et signal. I statuslinjen står det "Avsluttet".
- Når varigheten er telt ned:
 - Trykk på ☹ for å avslutte signalet før tiden.
 - Du stiller inn en ny varighet ved å trykke på ☹ og stille inn varigheten med dreieknappen.
 - Du fortsetter tilberedningen uten varighet med start/stop.
 - Når retten er ferdig, slår du av apparatet med on/off.

Endre varighet

Du kan når som helst endre varigheten.

- Trykk på ☹.
- Endre varigheten med dreieknappen.
- Trykk deretter 2 ganger på start/stop.

Avbryte varighet

Du kan når som helst avbryte varigheten.

- Trykk på ☹.
- Tilbakestill varigheten til null med dreieknappen.
- Du fortsetter tilberedningen uten varighet med start/stop.
 - Displayet skifter til innstilt varmetype og temperatur.

10.4 Stille inn sluttid

Det klokkeslettet som varigheten skal avsluttes på, kan du forskyve inntil 23 timer og 59 minutter.

Merknader

- For å få et godt tilberedningsresultat bør du ikke forskyve varigheten etter at tilberedningen har startet.
- For at maten ikke skal bli bedervet, bør du ikke la den stå for lenge i ovnsrommet.

Forutsetninger

- Det er stilt inn en varmetype og en temperatur eller et trinn.
 - Det er stilt inn en varighet.
- Trykk på ☹.
 - Trykk på ➡.
 - Forskyv sluttiden med dreieknappen.
 - Start apparatet med start/stop.
 - ✓ Statuslinjen viser en melding om når apparatet starter tilberedningen. Apparatet er i ventemodus.
 - ✓ Når starttiden nås, begynner apparatet å varme og du ser at varigheten telles ned i statuslinjen.
 - ✓ Når tiden er utløpt, lyder det et signal. Det kommer opp en melding på statuslinjen.
 - Når varigheten er telt ned:
 - Trykk på ☹ for å avslutte signalet før tiden.
 - Du stiller inn en ny varighet ved å trykke på ☹ og stille inn varigheten med dreieknappen.
 - Du fortsetter tilberedningen uten varighet med start/stop.
 - Når retten er ferdig, slår du av apparatet med on/off.

Avbryte sluttid

Den innstilte varigheten kan kun endres mens stekeovnen er i ventemodus.

- Trykk på ☹.
 - ✓ Menyene Tidsfunksjoner åpnes.
- Trykk på ➡.
- Tilbakestill sluttiden helt med dreieknappen.
 - ✓ Apparatet begynner å varme, og varigheten telles ned.

Endre sluttid

Den innstilte varigheten kan kun endres mens stekeovnen er i ventemodus.

- Trykk på ☹.
 - ✓ Menyene Tidsfunksjoner åpnes.
- Trykk på "➡ slutt".
- Endre sluttiden med dreieknappen.

4. Fortsett tilberedningen med start/stop.

11 Damp

Med damp kan du tilberede maten ekstra skånsomt. Ved noen varmetyper kan bruke dampvarmetyper eller slå på dampfunksjonen i tillegg.

⚠ ADVARSEL – Fare for skålding!

Når apparatdøren åpnes, kan det strømme ut varm damp. Damp er ikke alltid synlig, det avhenger av temperaturen.

- ▶ Åpne døren på apparatet forsiktig.
- ▶ Hold barn på avstand.

11.1 Fyll vanntanken

⚠ ADVARSEL – Brannfare!

Damp fra brennbare væsker kan antennes av de varme overflatene innen i ovnsrommet (eksplodere). Apparatdøren kan sprette opp. Varm damp og stikkflammer kan sive ut.

- ▶ Fyll ingen brennbare væsker (f.eks. alkoholholdige drikker) i vanntanken.
- ▶ Fyll bare vanntanken med vann eller avkalkingsløsning som er anbefalt av oss.

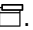
⚠ ADVARSEL – Forbrenningsfare!

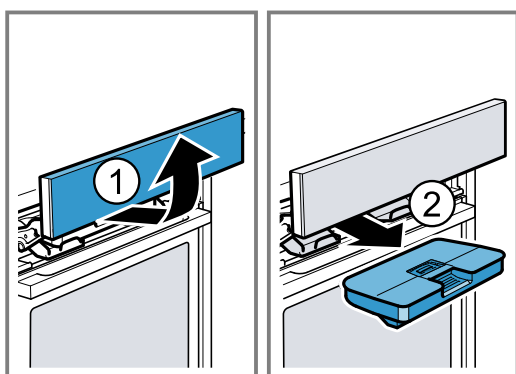
Under bruk av apparatet kan vanntanken bli varm.

- ▶ Dersom apparatet er brukt kort tid i forveien, må du vente til vanntanken er avkjølt.
- ▶ Ta vanntanken ut av tanksjakten.

Forutsetning: Vannhardheten er riktig innstilt.

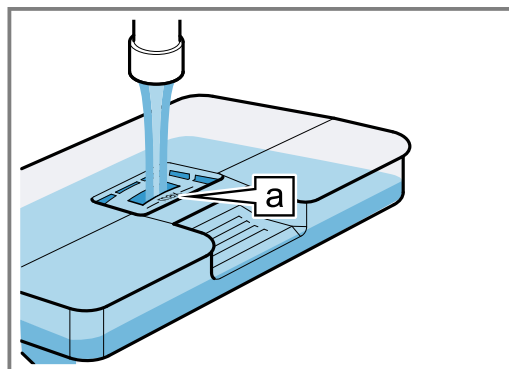
→ "Før første gangs bruk", Side 11


1. Trykk på .
- ✓ Betjeningspanelet skyves automatisk fremover.
2. Dra betjeningspanelet frem med begge hender og skyv det deretter opp, inntil det går i inngrep ①.
3. Løft vanntanken og ta den ut av tanksjakten ②.

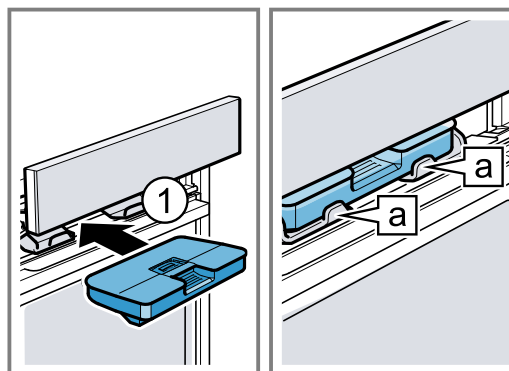


4. Trykk ned lokket på vanntanken langs tetningen slik at det ikke kan lekke vann ut av vanntanken.

5. Fyll vanntanken med vann opp til merket "max" .



6. Sett inn den fylte vanntanken ①. Når du gjør dette, må du passe på at vanntanken går i inngrep i holderne .



7. Skyv betjeningspanelet langsomt nedover og trykk det deretter bakover til det er helt lukket.

11.2 Dampvarmetyper

Du kan velge diverse dampvarmetyper som tilbereder maten skånsomt med varm damp.

Damping

Ved bruk av damping omgis maten av varm vanddamp, slik at næringsstoffene i matvarene bevares. Matens form, farge og typiske aroma beholdes med denne tilberedningsmetoden.

Hevetrinn

Med varmetypen hevetrinn heves deigen betydelig raskere enn ved romtemperatur, og den tørker ikke ut.

Oppvarming

Med varmetypen oppvarming kan du skånsomt varme opp retter som allerede er ferdig tilberedt, eller bakverk fra dagen før.

Optining

Med tiningstrinnet kan du tine opp fryste og dypfryste produkter.

Stille inn dampvarmetype

Merk:

Vær obs på opplysningene om dampvarmetypene:

- → "Dampvarmetyper", Side 15

- Det må alltid angis varighet for dampvarmetyper.

Forutsetning: Vanntanken er fylt.

→ "Fyll vanntanken", Side 15

1. Trykk på .
2. Trykk på "Damping".
3. Velg ønsket dampvarmetype med dreieknappen.
4. Trykk på temperaturen.
5. Still inn temperaturen med dreieknappen.
6. Trykk på Varighet.
7. Still inn varigheten med dreieknappen.
8. Start apparatet med start/stop.

Merk: Dersom vanntanken går tom under tilberedningen, vises det en melding i displayet. Apparatet avbrytes.

→ "Fyll vanntanken", Side 15

- ✓ Apparatet begynner å varme, og varigheten telles ned.
 - ✓ Når tiden er utløpt, lyder det et signal. I displayet står varigheten på null.
9. Når varigheten er telt ned:
 - Trykk på start/stop for å avslutte signalet før tiden.
 - Du stiller inn en ny varighet ved å trykke på varighet og stille inn varigheten med dreieknappen.
 - Når retten er ferdig, slår du av apparatet med on/off.
 10. Tøm vanntanken og tørk ovnsrommet.
→ "Etter hver bruk med damp", Side 16

Endre varmetype

Når du endrer varmetype, tilbakestilles også de andre innstillingene.

1. Stans apparatet med start/stop.
 2. Trykk på varmetypen.
 3. Still inn ønsket varmetype med dreieknappen.
- ✓ I displayet vises tilhørende foreslåtte temperatur.

Endre varighet

Du kan når som helst endre varigheten.

- ▶ Endre varigheten med dreieknappen.
- ✓ Endringen tas i bruk direkte.

Endre temperatur

Du kan når som helst endre temperaturen.

1. Trykk på temperaturen.
 2. Endre temperaturen med dreieknappen.
- ✓ Endringen tas i bruk direkte.

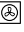

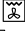

11.3 Dampfunksjon

Under tilberedning med dampfunksjon frigis det damp i ovnsrommet med forskjellige mellomrom. Dermed får maten en sprø skorpe og glinsende overflate. Kjøttet blir saftig og mørt på innsiden, og kjøttvolumet reduseres kun minimalt.

Egnede varmetyper med dampfunksjon

Det er kun visse varmetyper som egner seg for bruk med dampfunksjonen.

Ved disse varmetypene kan du slå på dampfunksjonen i tillegg:

- 4D-varmluft 
- Over-/undervarme 
- Omluftsgrilling 
- Varmholding 

Stille inn dampfunksjon

Forutsetning: Vanntanken er fylt.

→ "Fyll vanntanken", Side 15

1. Trykk på menu.
2. Gå til driftstypemenyen og still inn "Varmetyper".
3. Still inn varmetype med dreieknappen.
4. Trykk på temperaturen.
5. Still inn temperaturen med dreieknappen.
6. Trykk på damptilførsel.
7. Still inn damptilførsel med dreieknappen.

Damptilførsel

Lav

Middels

Kraftig

8. Start apparatet med start/stop.

Merk: Dersom vanntanken går tom under tilberedningen, vises det en melding i displayet. Apparatet fortsetter å gå uten tilførsel av damp.

→ "Fyll vanntanken", Side 15

- ✓ Apparatet begynner å varmes opp.
 - ✓ Displayet viser hvor lenge apparatet har gått hittil, i tillegg til å vise innstillingene.
9. Når retten er ferdig, slår du av apparatet med on/off.
 10. Tøm vanntanken og tørk ovnsrommet.
→ "Etter hver bruk med damp", Side 16

Endre varmetype

Når du endrer varmetype, tilbakestilles også de andre innstillingene.

1. Stans apparatet med start/stop.
 2. Trykk på varmetypen.
 3. Still inn ønsket varmetype med dreieknappen.
- ✓ I displayet vises tilhørende foreslåtte temperatur.

Endre temperatur

Du kan når som helst endre temperaturen.

- ▶ Endre temperaturen med dreieknappen.
- ✓ Endringen tas i bruk direkte.

11.4 Etter hver bruk med damp

Hver gang dampfunksjonen er blitt brukt, pumper apparatet restvannet tilbake til vanntanken. Tøm vanntanken og tørk den og ovnsrommet.

Tøm vanntanken

ADVARSEL – Forbrenningsfare!

Under bruk av apparatet kan vanntanken bli varm.

- ▶ Dersom apparatet er brukt kort tid i forveien, må du vente til vanntanken er avkjølt.
- ▶ Ta vanntanken ut av tanksjakten.


OBS!


Dersom vanntanken tørkes i varmt ovnsrom, vil den få skader.

- ▶ Ikke tørk vanntanken i varmt ovnsrom.

Dersom vanntanken vaskes i oppvaskmaskin, oppstår det skader.

- ▶ Ikke vask vanntanken i oppvaskmaskin.
- ▶ Rengjør vanntanken med en myk klut og vanlig oppvaskmiddel.

Merk: Etter at apparatet er slått av, lyser knappen  litt lenger for å minne deg på at du må tømme vann-tanken.

1. Åpne betjeningspanelet med .
2. Ta ut vanntanken.
3. Ta lokket forsiktig av vanntanken.
4. Tøm vanntanken, rengjør den med oppvaskmiddel og skyll den nøye med rent vann.
5. Tørk av alle deler med en myk klut.
6. Tørk godt av tetningen i lokket.
7. La vanntanken og tørk med åpent lokk.
8. Sett lokket på vanntanken og trykk det på plass.
9. Sett inn vanntanken og lukk betjeningspanelet.

Tørke kondensatkar

ADVARSEL – Forbrenningsfare!

Apparatet blir varmt under bruk.

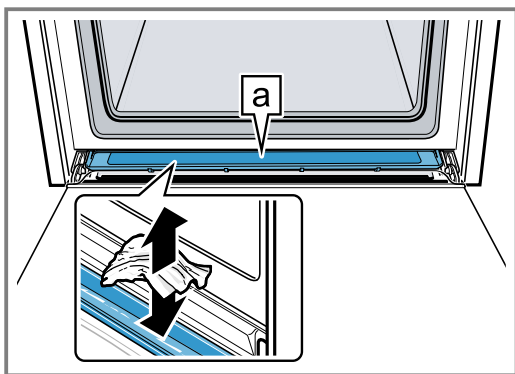
- ▶ La apparatet kjøle seg ned før rengjøring.


Forutsetning: Ovnrommet er avkjølt.

1. Åpne apparatdøren.

2. Merk:

Kondensatkar  er under ovnsrommet.



Sug opp vannet i kondensatkar  med et kjøkkenhåndkle og tørk karet forsiktig.

Merk: Du kan demontere kondensatkar for å rengjøre det.

→ "Ta ut kondensatkar", Side 25

Tørke ovnsrommet

Tørk ovnsrommet hver gang du har brukt dampfunksjonen.

- ▶ Tørk ovnsrommet for hånd, eller bruk funksjonen "Tørking".

→ "Tørking", Side 24

Tørke ovnsrommet for hånd

ADVARSEL – Forbrenningsfare!

Apparatet blir varmt under bruk.

- ▶ La apparatet kjøle seg ned før rengjøring.

OBS!

Vann i bunnen av ovnsrommet mens ovnen brukes på temperaturer over 120 °C, forårsaker emaljeskader.

- ▶ Ikke start apparatet hvis det er vann i bunnen av ovnsrommet.
- ▶ Tørk opp vannet fra bunnen av ovnsrommet før du begynner å bruke apparatet.

Forutsetning: Ovnrommet er avkjølt.

1. Fjern smuss fra ovnsrommet.
2. Tørk av ovnsrommet med en svamp.
3. La ovnsrommet tørke med døren åpen i 1 time.
4. Fjern kalkflekker med en klut dyppet i eddik, skyll med rent vann og tørk med en myk klut.
5. La ovnsdøren stå åpen i 1-2 minutter slik at ovnsrommet får tørke helt.

12 Retter

Driftstypen "Retter" hjelper deg med å tilberede diverse retter og velger automatisk de optimale innstillingene.

12.1 Kokekar

Stekeresultatet er avhengig av kjøttets egenskaper og størrelsen på kokekaret.

Bruk ildfaste kokekar som tåler temperaturer inntil 300 °C. Best egnet er kokekar av glass eller glasskeramikk. Steker skal dekke ca. 2/3 av bunnen i kokekaret.

Kokekar av følgende materiale er uegnet:

- Lyst, skinnende aluminium
- Uglasert leire
- Plast eller plasthåndtak

12.2 Innstillinger for rettene


For at rettene skal tilberedes optimalt, bruker apparatet diverse innstillinger.

Merk: Tilberedningsresultatet avhenger av matvarenes kvalitet og egenskaper. Bruk ferske matvarer av beste kvalitet, helst med kjøleskapstemperatur. Bruk dypfrosne matvarer rett fra fryseren.

Tips og merknader om innstillingene

Når du stiller inn en rett, viser displayet relevant informasjon for denne retten, f.eks.:

- Passende innsetningshøyde
 - Passende tilbehør eller kokekar
 - Tilsetning av væske
 - Tidspunkt for å snu eller røre om
- Når dette tidspunktet er nådd, hører du et lydsignal.

Du viser informasjonen ved å trykke på "Tips" eller . Noen meldinger vises automatisk.

Programmer

På programmene er optimal varmetype, temperatur og varighet fast forhåndsinnstilt.

For at tilberedningsresultatet skal bli optimalt, må du også stille inn vekt. Dersom annet ikke er oppgitt, stiller du inn rettens totalvekt. Vekten kan kun stilles inn i det spesifiserte området.

Innstillingsforslag

Ved innstillingsanbefalingene er optimal varmetype fast forhåndsinnstilt. Displayet viser varmetypen.

Du kan tilpasse den forhåndsinnstilte temperaturen og varigheten.

Dampretter

Ved enkelte retter vil apparatet automatisk aktivere dampfunksjonen.

Se informasjon om dampfunksjonen.

→ "Damp", Side 15

12.3 Oversikt over rettene

Når du åpner en driftstype, ser du hvilke retter du har til rådighet på apparatet.

Rettene er sortert etter kategori og type rett.

Kategori	Retter
Kake	Kaker i form Kaker på stekebrett Småbakst Småkaker
Brød, rundstykker	Brød Rundstykker
Pizza, krydret bakverk	Pizza Krydrede kaker, quiche
Gratenger, suffléer	Grateng, krydret, fersk, forhåndskokte ingredienser Lasagne, fersk Potetgrateng, rå ingredienser, flat Grateng, søt, fersk Sufflé i porsjonsformer
Dypfryste produkter	Pizza Gratenger Potetprodukter Fjærkre, fisk Grønnsaker
Fjærkre	Kylling And, gås Kalkun
Kjøtt	Svinekjøtt Oksekjøtt Kalvekjøtt Lammekjøtt Viltkjøtt Kjøttretter
Fisk	Fisk, hel Fiskefileter Fiskeretter Sjømat

Kategori	Retter
Tilbehør, grønnsaker	Grønnsaker Poteter Ris Korn Belgfrukter Pasta, potetballer Egg
Desserter, kompott	Desserter, kompott
Hermetisering, safting, desinfisering	Hermetisering Safting Desinfisere tåteflasker
Oppvarming, steking	Grønnsaker Meny Bakst Tilbehør
Opptining av matvarer	Frukt, grønnsaker

12.4 Stille inn matrett

Merk: Etter start kan du ikke lenger endre rett og innstillinger eller avbryte.

Forutsetning: For at tilberedningen skal kunne påbegynnes, må ovnsrommet være avkjølt.

- Trykk på menu.
- Gå til driftstypemenyen og velg "Retter".
✓ Den første retten foreslås.
- Velg ønsket kategori med dreieknappen.
- Trykk på "Fortsett".
- Velg ønsket matrett med dreieknappen.
- Trykk på "Fortsett".
- Velg ønsket rett med dreieknappen.
- Trykk på "Fortsett".
- Tilpass innstillingene ved behov.
 - På noen retter kan du tilpasse temperatur, varighet og sluttid ved å trykke på "Tilpass".
 - På noen retter kan du endre vekten direkte med dreieknappen.
- For å få opplysninger om tilbehør og innsetningshøyde trykker du på "Tips".
- Start apparatet med start/stop.
✓ Apparatet begynner å varme, og varigheten telles ned. Oppvarmingslinjen vises ikke.
✓ Når retten er ferdig, hører du et lydsignal. Apparatet slutter å varme.
- Når varigheten er telt ned:
 - Trykk på start/stop for å avslutte signalet før tiden.
 - Enkelte retter kan etterstekes ved behov.
→ "Ettersteke", Side 18
 - Slå av apparatet med on/off når retten er ferdig.

Ettersteke

Ved enkelte retter vil apparatet tilby ettersteking når varigheten er utløpt. Du kan ettersteke så mange ganger du vil.

- Dersom du ikke ønsker å ettersteke, trykker du på "Avslutt" og slår av apparatet med .
- Du ettersteker retten ved å trykke på "Ettersteking".
✓ I displayet vises det en varighet.
- Endre varigheten med dreieknappen ved behov.

4. Start apparatet med start/stop.
 - ✓ Apparatet begynner å varme, og varigheten telles ned.
 - ✓ Når tiden er utløpt, lyder det et signal. Apparatet slutter å varme. Tilbudet om ettersteking vises på nytt.


5. Når varigheten er telt ned:
 - Trykk på start/stop for å avslutte signalet før tiden.
 - Dersom du vil ettersteke igjen, trykker du på "Ettersteking".
 - Når retten er ferdig, trykker du på "Avslutt" og slår av apparatet med on/off.



13 Barnesikring

Sikre apparatet slik at ikke barn utilsiktet kan slå på apparatet eller endre innstillinger på det.

13.1 Aktivere og deaktivere barnesikring

Du kan aktivere og deaktivere barnesikringen både når apparatet er slått av og på.

1. Du aktiverer barnesikringen ved å holde  inne i ca. 4 sekunder.

- ✓ I displayet vises en bekreftelsesmelding.
- ✓ Symbolet  vises på statuslinjen både i påslått og avslått tilstand.
- 2. Du deaktiverer barnesikringen ved å holde  inne i ca. 4 sekunder.
- ✓ I displayet vises en bekreftelsesmelding.

14 Døgninnstilling

Med døgninnstillingen kan du stille inn en varighet på inntil 74 timer. Matvarene kan holdes varme mellom 85 °C og 140 °C ved hjelp av over-/undervarme, uten at du trenger slå apparatet på eller av.


14.1 Starte døgninnstillingen

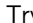
Merknader

- Hvis du åpner apparatdøren mens apparatet er i gang, slutter apparatet å varme. Når du lukker apparatdøren, fortsetter apparatet å varme.
- Etter start kan du ikke lenger endre eller avbryte døgninnstillingen.

Forutsetning: Døgninnstillingen er aktivert i grunninnstillingene.

→ "Grunninnstillingene", Side 19

1. Still inn varmetypen døgninnstilling  med dreieknappen.

2. Trykk på temperaturen.
Temperaturen er forhåndsinnstilt på 85 °C.
3. Bruk dreieknappen til å stille inn ønsket temperatur.
4. Trykk på .
Tiden er forhåndsinnstilt på 25 timer.
5. Still inn varigheten med dreieknappen.
Sluttiden kan ikke forskyves.
6. Start apparatet med start/stop.
- ✓ Apparatet begynner å varme, og varigheten telles ned.
7. Når tiden er utløpt, lyder det et signal. Det vises en melding i displayet om at prosessen er fullført. Apparatet slutter å varme og reagerer som vanlig uten døgninnstillingen.
 - Slå av apparatet med on/off.
 Etter ca. 10 til 20 minutter slår apparatet seg av automatisk.

15 Grunninnstillingene

Du kan stille apparatet inn på dine behov.

15.1 Oversikt over grunninnstillingene

Her finner du en oversikt over grunninnstillingene og fabrikkinnstillingene. Grunninnstillingene avhenger av apparatets utstyr.

Grunninnstilling	Valg
Språk	Se utvalget på apparatet.
Klokkeslett	Klokkeslett i 24-timers format.
Dato - dag	Stille inn gjeldende dag
Dato - måned	Stille inn gjeldende måned
Dato - år	Stille inn gjeldende år

¹ Fabrikkinnstilling (kan variere, avhengig av apparattype)

Grunninnstilling	Valg
Vannets hardhetsgrad	0 (avherdet) 1 (mykt) 2 (middels) 3 (hardt) 4 (meget hardt) ¹
Lydsignal	Kort varighet Middels varighet ¹ Lang varighet
Tastelyd	Slått på Slått av ¹
Display lysstyrke	5 trinn
Klokkeslett	Av Digital + dato ¹ Analog

¹ Fabrikkinnstilling (kan variere, avhengig av apparattype)

Grunninnstilling	Valg
Belysning	I drift av På under bruk ¹
Barnesikring	Kun tastelås ¹
Etter innkobling	Hovedmeny Varmetyper ¹ Damping Retter
Nattdemping	Slått av ¹ Slått på
Merkelogo	Vis ¹ Ikke vis
Etterutlufting	Anbefalt ¹ Minimal
Teleskoputtrekk	Ettermontert ¹ Ikke montert
Døgninnstilling	Slått på Slått av ¹
Forhåndsinnstillinger	Tilbakestill

¹ Fabrikkinnstilling (kan variere, avhengig av apparat-type)

15.2 Endring av grunninnstillingene

1. Trykk på on/off.
2. Trykk på menu.
 - ✓ Driftstypemenyen åpnes.
3. Velg driftstypen "Innstillinger".
 - ✓ Den første grunninnstillingen vises.
4. Gå til de forskjellige innstillingene med >.
5. Endre grunninnstillingen med dreieknappen.
6. Trykk på menu.
 - ✓ Displayet viser endringene "Lagre" eller "Forkast".
7. Trykk på ønsket endring.

Merk: Etter strømbrudd vil endringene av grunninnstillingene være lagret.

Avbryte endring av grunninnstillingene

1. Trykk på menu.
2. Trykk på "Forkast" .
 - ✓ Alle endringene forkastes og vil ikke bli lagret.

16 Rengjøring og pleie

Rengjør og vedlikehold vaskemaskinen omhyggelig, slik at den holder seg funksjonsdyktig i lang tid.

16.1 Rengjøringsmiddel

For at de forskjellige flatene på apparatet ikke skal bli skadet, må du ikke bruke uegnede rengjøringsmidler.

⚠ ADVARSEL – Fare for elektrisk støt!

Fuktighet som trenger inn, kan forårsake elektrisk støt.

- ▶ Ikke bruk dampstråle eller høytrykksspyler for å rengjøre apparatet.

OBS!

Uegnede rengjøringsmidler skader apparatets flater.

- ▶ Det må ikke brukes sterke eller skurende rengjøringsmidler.
- ▶ Ikke bruk sterkt alkoholholdige rengjøringsmidler.
- ▶ Ikke bruk harde gryteskrubb eller skuresvamber.
- ▶ Ikke bruk rengjøringsmidler spesielt for rengjøring av varme overflater.

Hvis du bruker ovnsrens i ovnsrommet når det er varmt, vil emaljen bli skadet.

- ▶ Du må aldri bruke ovnsrens i ovnsrommet når det er varmt.
- ▶ Før neste oppvarming må du fjerne alle rester fra ovnsrommet og ovnsdøren.

Nye svampkluter inneholder produksjonsrester.

- ▶ Vask nye svampkluter grundig før bruk.

Egnede rengjøringsmidler

Bruk kun rengjøringsmidler som egner seg til de forskjellige flatene på apparatet.

Følg veiledningen for rengjøring av apparatet.

→ "Rengjøring av apparatet", Side 22

Fronten på apparatet

Flate	Egnede rengjøringsmidler	Merknader
Rustfritt stål	<ul style="list-style-type: none"> ■ Varmt såpevann ■ Spesielle rensmidler for varme overflater i rustfritt stål 	For å unngå korrosjon bør du umiddelbart fjerne kalk-, fett-, stivelses- og proteinflekker fra flater i rustfritt stål. Påfør rensmiddelet for rustfritt stål i et tynt lag.
Plast eller lakkerte flater F.eks. betjeningspanelet	<ul style="list-style-type: none"> ■ Varmt såpevann 	Ikke bruk glassrens eller glasskrape. For at du skal unngå flekker som ikke lar seg fjerne, må du umiddelbart fjerne avkalkningsmiddel som havner på overflatene.

Apparatdør

Område	Egnede rengjøringsmidler	Merknader
Glassruter	<ul style="list-style-type: none"> ▪ Varmt såpevann 	Ikke bruk glasskrape eller gryteskrubb i rustfritt stål. Tips: Ta ut glassrutene fra døren for å få rengjort grundig. → "Apparatdør", Side 24
Dørdeksel	<ul style="list-style-type: none"> ▪ Av rustfritt stål: Rensemiddel for rustfritt stål ▪ Av plast: Varmt såpevann 	Ikke bruk glassrens eller glasskrape. Ikke bruk pleiemidler for rustfritt stål. Tips: Ta av dørdekselet for å få rengjort grundig. → "Apparatdør", Side 24
Innvendig dør-ramme i rustfritt stål	Rensemiddel for rustfritt stål	Misfargninger lar seg fjerne med stålrens. Ikke bruk pleiemidler for rustfritt stål.
Dørhåndtak	<ul style="list-style-type: none"> ▪ Varmt såpevann 	For at du skal unngå flekker som ikke lar seg fjerne, må du umiddelbart fjerne avkalkningsmiddel som havner på overflatene.
Dørtetning	<ul style="list-style-type: none"> ▪ Varmt såpevann 	Må ikke tas av og ikke utsettes for skuremidler.

Ovnsrom

Område	Egnede rengjøringsmidler	Merknader
Emaljerte flater	<ul style="list-style-type: none"> ▪ Varmt såpevann ▪ Eddikvann ▪ Stekeovnsrens 	Kraftig smuss bør bløtes opp og fjernes med en børste eller en gryteskrubb i rustfritt stål. La apparatdøren stå åpen etter rengjøringen slik at ovnsrommet tørker. Merknader <ul style="list-style-type: none"> ▪ Emalje blir brent ved svært høye temperaturer, slik at det oppstår små fargeforskjeller. Apparatets funksjonsdyktighet påvirkes ikke av dette. ▪ Kantene på tynne plater lar seg ikke emaljere helt og kan være ru. Rustbeskyttelsen blir ikke påvirket av dette. ▪ Matvarerester forårsaker et hvitt belegg på emaljeflatene. Dette belegget er ikke helseskadelig. Apparatets funksjonsdyktighet påvirkes ikke av dette. Du kan fjerne belegget med sitronsyre.
Selvrensende flater	-	Følg veiledningen for selvrensende flater. → "Rengjøring av selvrensende flater i ovnsrommet", Side 22
Glassdekselet på stekeovnslampen	<ul style="list-style-type: none"> ▪ Varmt såpevann 	Hvis ovnen er svært skitten, er det best å bruke stekeovnsrens.
Stiger	<ul style="list-style-type: none"> ▪ Varmt såpevann 	Kraftig smuss bør bløtes opp og fjernes med en børste eller en gryteskrubb i rustfritt stål. Merk: Ta ut stigen for å få rengjort grundig. → "Stiger", Side 28
Tilbehør	<ul style="list-style-type: none"> ▪ Varmt såpevann ▪ Stekeovnsrens 	Kraftig smuss bør bløtes opp og fjernes med en børste eller en gryteskrubb i rustfritt stål. Emaljert tilbehør kan vaskes i oppvaskmaskin. Ikke bruk gryteskrubb i rustfritt stål på dampbeholderne. Fjern rester av stivelsesholdig mat (f.eks. ris) fra dampbeholderne ved hjelp av eddikvann.
Vanntank	<ul style="list-style-type: none"> ▪ Varmt såpevann 	Skyld grundig i rent vann for å fjerne såperester etter rengjøringen. La vanntanken tørke med åpent lokk etter rengjøringen. Tørk tetningen i lokket. Må ikke vaskes i oppvaskmaskin.

16.2 Rengjøring av apparatet

For å unngå skader på apparatet må du kun rengjøre apparatet i henhold til instruksjonene og med egnede rengjøringsmidler.

⚠ ADVARSEL – Forbrenningsfare!

Under bruk blir apparatet og dets berørbare deler svært varme.

- ▶ Utvis forsiktighet og unngå å berøre varmeelementene.
- ▶ Barn under 8 år må holdes unna.

⚠ ADVARSEL – Brannfare!

Løse matrester, fett og stekesjy kan ta fyr.

- ▶ Fjern grovt smuss fra ovnsrommet, varmeelementene og tilbehøret før du begynner å bruke apparatet.

Forutsetning: Følg anvisningene om rengjøringsmidler.

→ "Rengjøringsmiddel", Side 20

1. Rengjør apparatet med varmt såpevann og oppvaskklut.
 - På noen flater kan du bruke alternative rengjøringsmidler.
→ "Egnede rengjøringsmidler", Side 20

2. Tørk av med en myk klut.

16.3 Rengjøring av selvrensende flater i ovnsrommet

Bakveggen, taket og sideveggene i ovnsrommet er selvrensende og har en ru overflate.

OBS!

Dersom du ikke rengjør de selvrensende flatene regelmessig, kan det oppstå skader på dem.

- ▶ Rengjør ovnsrommet med rengjøringsfunksjonen når du ser mørke flekker på de selvrensende flatene.
- ▶ Dersom en oppfordring om rengjøring vises i displayet, rengjør du ovnsrommet med rengjøringsfunksjonen.
- ▶ Ikke bruk ovnsrens eller skurende rengjøringshjelpemidler. Dersom det ved et uhell er kommet ovnsrens på de selvrensende flatene, må den straks fjernes med vann og en klut. Ikke gni.
- ▶ Bruk rengjøringsfunksjonen.
→ "Rengjøringsfunksjon", Side 22

17 Rengjøringsfunksjon

Bruk rengjøringsfunksjonen regelmessig slik at de selvrensende flatene opprettholder renseevnen og det ikke oppstår noen skader.

De selvrensende flatene i ovnsrommet er belagt med porøs, matt keramikk og har en ru overflate. Mens apparatet er i bruk, vil de selvrensende flatene fange opp fettspurt fra baking, steking og grilling og bryte ned spruten.

Følgende flater er selvrensende:

- Bakvegg
- Tak
- Sidevegger

OBS!

Dersom du ikke rengjør de selvrensende flatene regelmessig, kan det oppstå skader på dem.

- ▶ Rengjør ovnsrommet med rengjøringsfunksjonen når du ser mørke flekker på de selvrensende flatene.
- ▶ Dersom en oppfordring om rengjøring vises i displayet, rengjør du ovnsrommet med rengjøringsfunksjonen.
- ▶ Ikke bruk ovnsrens eller skurende rengjøringshjelpemidler. Dersom det ved et uhell er kommet ovnsrens på de selvrensende flatene, må den straks fjernes med vann og en klut. Ikke gni.

17.1 Rengjøringsanbefaling

Apparatet registrerer stekeomgangenes type og varighet og gir anbefaling om å bruke rengjøringsfunksjonen ved behov.

Når du slår på apparatet, viser displayet en oppfordring om å kjøre rengjøringsfunksjonen. Start rengjøringsfunksjonen så snart som mulig.

Du kan bruke apparatet som vanlig. Rengjøringsanbefalingen vil imidlertid vises i displayet helt du har kjørt ferdig rengjøringsfunksjonen.

Merk: Dersom apparatet blir svært tilsmusset før tiden, f.eks. av fett fjærkre eller stek, eller dersom du finner mørke flekker på de selvrensene flatene, må du ikke vente med rengjøringen til oppfordringen vises i displayet. Jo oftere du bruker rengjøringsfunksjonen, desto lenger vil de selvrensende flatene opprettholde renseevnen.

17.2 Klargjøre apparatet for rengjøringsfunksjonen

Klargjør apparatet nøye slik at du får et godt resultat av rengjøringen.

OBS!

Ovnsrens skader de selvrensende flatene.


- ▶ Ikke bruk ovnsrens på de selvrensende flatene. Dersom det kommer ovnsrens på disse flatene, skal det straks fjernes med vann og en klut. Ikke gni og ikke bruk skurende rengjøringshjelpemidler.

1. Ta tilbehør og kokekar ut av ovnsrommet.
2. Hekt av stigene og ta dem ut av ovnsrommet.
→ "Stiger", Side 28
3. Fjern grovt smuss med såpevann og en myk klut:
 - Fra bunnen av ovnsrommet
 - Fra innsiden av apparatdøren
 - Fra glassdekselet på stekeovnslampenDa unngår du flekker som ikke lar seg fjerne.
4. Fjern gjenstander fra ovnsrommet. Ovnsrommet må være tomt.

17.3 Stille inn rengjøringsfunksjon

Luft ut kjøkkenet så lenge rengjøringsfunksjonen kjører.

ADVARSEL – Forbrenningsfare!

 Apparatet blir svært varmt på utsiden under rengjøringsfunksjonen.

- ▶ Ikke ta på apparatdøren.
- ▶ La apparatet avkjøles.
- ▶ Hold barn på avstand.

Forutsetning: → "Klargjøre apparatet for rengjøringsfunksjonen", Side 22.

1. Trykk på menu.
 2. Gå til driftstypemenyen og velg "Rengjøringsfunksjon".
- ✓ I displayet vises varigheten. Varigheten på 1 time kan ikke endres.
3. Start apparatet med start/stop.
- Merk:** Ikke åpne apparatdøren mens rengjøringsfunksjonen kjører. Da vil ikke rengjøringsresultatet bli riktig, og apparatet avbrytes.
- ✓ Rengjøringsfunksjonen starter, og varigheten telles ned.

- ✓ Når rengjøringsfunksjonen er fullført, hører du et lyd-signal og displayet viser et varsel.
4. Slå av apparatet med on/off.
 5. → "Tørk av apparatet etter rengjøringsfunksjonen", Side 23.

17.4 Tørk av apparatet etter rengjøringsfunksjonen

1. La apparatet avkjøles.
2. Tørk av ovnsrommet med en fuktig klut.

Merk: Det kan dannes flekker på de selvrensende flatene. Rester av sukker og proteiner fra matvarer brytes ikke ned og blir liggende på flatene. Rødlige flekker er rester av saltholdige matvarer, disse flekkene er ikke rust. Flekkene er ikke helseskadelige. Flekkene reduserer ikke rengjøringssevnen til de selvrensende flatene.

3. Hekt på stigerne.
- "Stiger", Side 28

18 Rengjøringshjelp humidClean

Rengjøringshjelpen er et raskt alternativ til å rengjøre ovnsrommet innimellom. Rengjøringshjelpen bløter opp smuss ved fordampning av såpevann. Etterpå er det lettere å fjerne smusset.

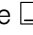

18.1 Stille inn rengjøringshjelp

ADVARSEL – Fare for skålding!

Vann i varmt ovnsrom kan føre til at det dannes svært varm vanndamp.

- ▶ Hell aldri vann inn i et varmt ovnsrom.

Forutsetning: Ovnsrommet må være helt avkjølt.

1. Ta ut tilbehør fra ovnsrommet.
 2. Bland 0,4 liter vann med en dråpe oppvaskmiddel og hell blandingen midt på ovnsbunnen. Ikke bruk destillert vann.
 3. Trykk på on/off.
- ✓ Det vises en varmetype og en temperatur.
4. Still inn varmetypen Undervarme  med dreieknappen.
 5. Trykk på temperaturen.
 6. Still temperaturen på 80 °C med dreieknappen.
 7. Trykk på .
 8. Still varigheten på 4 minutter med dreieknappen.
 9. Start apparatet med start/stop.

- ✓ Apparatet begynner å varme, og varigheten telles ned.
 - ✓ Når tiden er utløpt, lyder det et signal. Det kommer opp en infotekst på statuslinjen.
10. Slå av apparatet med on/off og la ovnsrommet avkjøles i ca. 20 minutter.

18.2 Etterrengjøring av ovnsrom

OBS!

Hvis det er fuktighet i ovnsrommet over lengre tid, oppstår det korrosjon.

- ▶ Etter bruk av hjelp til rengjøring tørker du av ovnsrommet og lar det tørke helt.

Forutsetning: Ovnsrommet er avkjølt.

1. Åpne apparatdøren og tørk opp gjenværende vann med en svampklut som tar opp mye vann.
2. Glatte flater i ovnsrommet rengjøres med en oppvaskklut eller en myk børste. Smuss som er vanskelig å få bort, kan fjernes med en stålskrubb i rustfritt stål.
3. Fjern kalkrester med en klut dyppet i eddik. Vask deretter over med rent vann og tørk av med en myk klut, også under dørtetningen.
4. For å tørke ovnsrommet lar du apparatdøren stå på gløtt (ca. 30°) i ca. 1 time.

19 Avkalkning

For at apparatet skal fungere som det skal, må du avkalke det med jevne mellomrom.

Hvor ofte avkalkningen må utføres, avhenger av vannhardheten og hvor mange ganger dampfunksjonen er blitt brukt. Apparatet melder fra når det kun er mulig å

bruke dampfunksjonen 5 ganger til. Dersom du ikke utfører avkalkningen, kan du ikke bruke dampfunksjonen flere ganger.

Avkalkningen består av flere trinn og tar ca. 70–95 minutter:

- Avkalkning (ca. 55 - 70 minutter)

- Første skylling (ca. 9–12 minutter)
- Andre skylling (ca. 9–12 minutter)

Av hygieniske grunner må du la avkalkningsprosessen fullføres helt.

Dersom avkalkningsprosessen avbrytes, kan du ikke bruke apparatet mer. For at apparatet skal bli klart til bruk igjen, må du utføre 2 skylleomganger.

19.1 Gjøre klart til avkalkning

OBS!

Virketiden for avkalkningen er basert på det flytende avkalkningsmiddelet som er anbefalt av oss. Andre avkalkningsmidler kan skade apparatet.

- ▶ Til avkalkning må du utelukkende bruke det flytende avkalkningsmiddelet som er anbefalt av oss.

Dersom det kommer avkalkningsløsning på betjeningsfeltet eller andre ømfintlige overflater, vil de bli skadet.

- ▶ Avkalkningsløsningen må straks vaskes vekk med vann.

1. Bland avkalkningsløsningen:
 - 200 ml flytende avkalkningsmiddel
 - 400 ml vann
2. Åpne betjeningspanelet.
3. Ta ut vanntanken, og fyll den med avkalkningsløsningen.

4. Skyv inn vanntanken med avkalkningsløsningen.
5. Lukk betjeningspanelet.

19.2 Stille inn avkalkning

Forutsetning: → "Gjøre klart til avkalkning", Side 24

1. Trykk på menu.
2. Gå til driftstypemenyen og velg "Avkalkning".
 - ✓ I displayet vises varigheten. Varigheten kan ikke endres.
3. Start apparatet med start/stop.
 - ✓ Avkalkningen starter, og varigheten telles ned.
 - ✓ Når den første delen av avkalkningen er fullført, hører du et lydsignal. Apparatet oppfordrer deg 2 ganger til å starte skylling.
4. Gjør følgende for hver skylleomgang:
 - Åpne betjeningspanelet og ta ut vanntanken.
 - Skyll vanntanken grundig og fyll den med vann.
 - Skyv inn vanntanken og lukk betjeningspanelet.
 - Start skyllingen med start/stop.
 - ✓ Når en skylling er avsluttet, hører du et lydsignal.
5. Når den andre skyllingen er avsluttet:
 - Tøm vanntanken og tørk den.
 - "Tøm vanntanken", Side 16
 - Slå av apparatet med on/off.
 - ✓ Avkalkningen er avsluttet, og apparatet er klart til bruk igjen.

20 Tørking

For å unngå gjenblivende fuktighet må du tørke ovnsrommet etter bruk.

OBS!

Vann i bunnen av ovnsrommet mens ovnen brukes på temperaturer over 120 °C, forårsaker emaljeskader.

- ▶ Ikke start apparatet hvis det er vann i bunnen av ovnsrommet.
- ▶ Tørk opp vannet fra bunnen av ovnsrommet før du begynner å bruke apparatet.

20.1 Tørke ovnsrommet

Du kan tørke ovnsrommet for hånd eller bruke tørkefunksjonen.

1. La apparatet avkjøles.
2. Fjern smuss fra ovnsrommet.
3. Tørk bort vann fra ovnsrommet.
4. Tørk ovnsrommet.

- For å tørke ovnsrommet for hånd må du la apparatdøren stå åpen i 1 time.
- Vil du bruke tørkefunksjonen, må du stille den inn.
 - "Stille inn tørking", Side 24

Stille inn tørking

1. La apparatet avkjøles.
2. Fjern kraftig tilsmussing fra ovnsrommet og tørk bort fuktighet fra ovnsbunnen.
3. Trykk på menu.
4. Trykk på Tørking i driftstypemenyen. Varigheten er stilt på 10:00 og kan ikke endres.
5. Start tørkefunksjonen ved å trykke på start/stop.
 - ✓ Apparatet begynner å tørke, og varigheten telles ned.
6. Når varigheten er telt ned:
 - Det kommer opp en infotekst i displayet.
 - Trykk på start/stop for å avslutte signalet før tiden.
 - Slå av apparatet med on/off.

21 Apparatdør

For å få rengjort apparatdøren grundig, kan du ta den fra hverandre.

21.1 Ta av apparatdøren

ADVARSEL – Fare for personskade!

Komponenter inni apparatdøren kan ha skarpe kanter.

- ▶ Bruk vernehansker.

Hengslene på apparatdøren beveger seg når døren åpnes og lukkes, og du kan klemme deg.

- ▶ Hold fingrene unna området rundt hengslene.

1. Åpne apparatdøren helt.

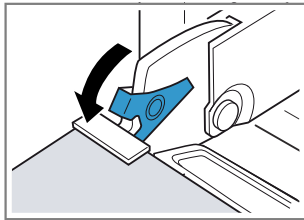
2. ⚠️ ADVARSEL – Fare for personskade!

Når hengslene er usikret, kan de klappe sammen med stor kraft.

- ▶ Pass på at sperrehendlene alltid er helt klappet igjen, eller eventuelt klappet helt opp når apparatdøren tas ut.

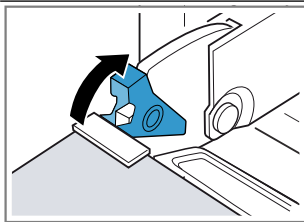
Klapp opp sperrehendelen på venstre og høyre hengsel.

Sperrehendel klappet opp



Hengselet er sikret og kan ikke smekke igjen.

Sperrehendel klappet igjen



Apparatdøren er sikret og kan ikke tas ut.

- ✓ Sperrehendlene er klappet opp. Hengslene er sikret og kan ikke smekke igjen.

3. Lukk apparatdøren helt til stopp ①. Ta tak i apparatdøren med begge hender på høyre og venstre side og trekk den opp og ut ②.

4. Legg apparatdøren forsiktig på et jevnt underlag.

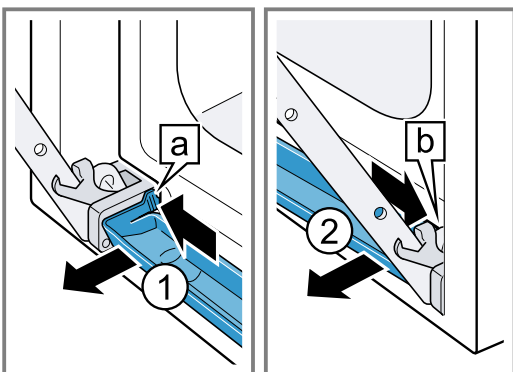
Ta ut kondensatkar

Merknader

- Tørk av kondensatkarret hver gang etter at du har brukt damp, og hver gang før du tar det ut.
- Ikke vask kondensatkarret i oppvaskmaskin

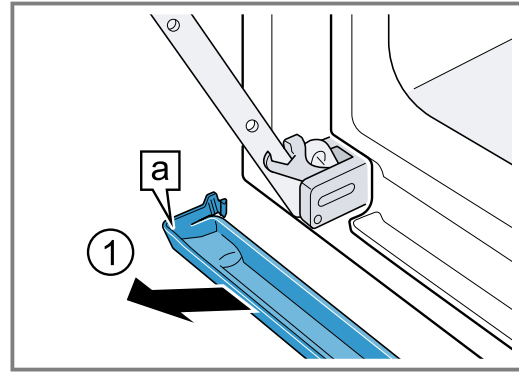
Forutsetning: Apparatdøren må være demontert.

1. Trykk på venstre trykkflate **a** ① inntil krokene løsner.
2. Trykk på høyre trykkflate **b** ② inntil krokene løsner.



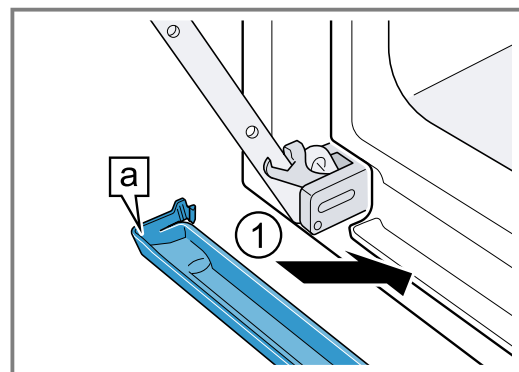
3. Tipp kondensatkarret lett forover inntil de nedre holdekrokene løsner.

4. Dra kondensatkarret **a** skrått oppover og ut med begge hender ①.

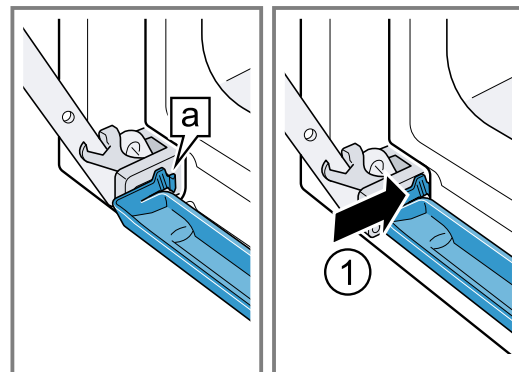


Sette inn kondensatkar

1. Sett inn kondensatkarret **a** på skrå med begge hender ①.



2. La krokene **a** på venstre og høyre side av kondensatkarret gå i inngrep i spalten ①.



3. Trykk på kondensatkarret inntil krokene på høyre og venstre side og nederst går i inngrep.

- ✓ Kondensatkarret er montert vannrett.

21.2 Sette inn apparatdøren

⚠️ ADVARSEL – Fare for personskade!

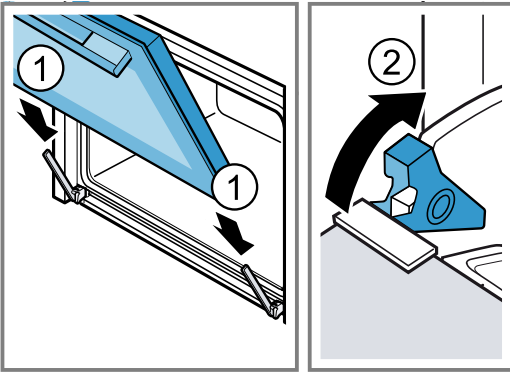
Hengslene på apparatdøren beveger seg når døren åpnes og lukkes, og du kan klemme deg.

- ▶ Hold fingrene unna området rundt hengslene. Når hengslene er usikret, kan de klappe sammen med stor kraft.

- ▶ Pass på at sperrehendlene alltid er helt klappet igjen, eller eventuelt klappet helt opp når apparatdøren tas ut.

1. Skyv apparatdøren rett på begge hengsler ①. Skyv apparatdøren helt inn til stopp.

2. Åpne apparatdøren helt.
3. Klapp igjen sperrehendelen på venstre og høyre hengsel ②.



- ✓ Sperrehendlene er klappet igjen. Apparatdøren er sikret og kan ikke tas ut.
4. Lukk ovnsdøren.

21.3 Demontere glassrutene

⚠ ADVARSEL – Fare for personskade!

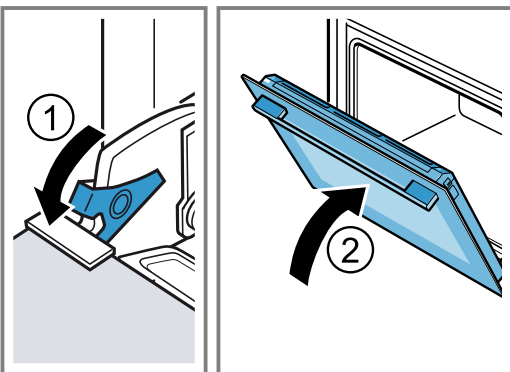
Hengslene på apparatdøren beveger seg når døren åpnes og lukkes, og du kan klemme deg.

- ▶ Hold fingrene unna området rundt hengslene.

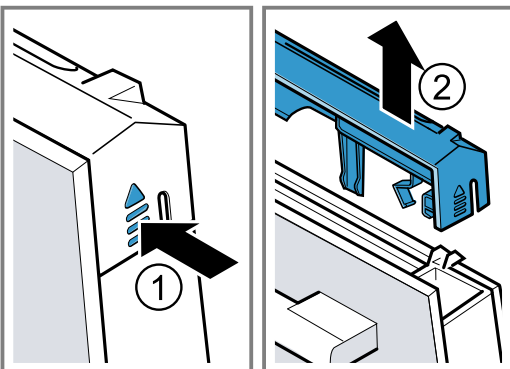
Komponenter inni apparatdøren kan ha skarpe kanter.

- ▶ Bruk vernehansker.

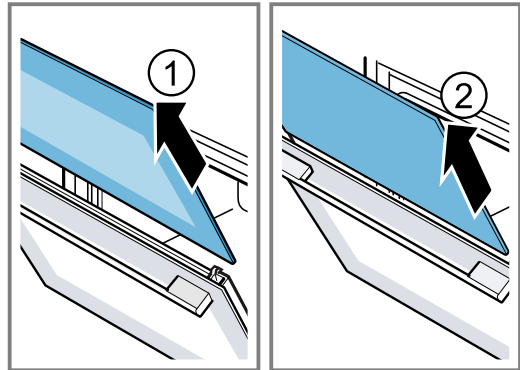
1. Åpne apparatdøren helt.
 2. Klapp opp sperrehendelen på venstre og høyre hengsel ①.
- ✓ Sperrehendlene er klappet opp. Hengslene er sikret og kan ikke smekke igjen.
3. Lukk apparatdøren helt til stopp ②.



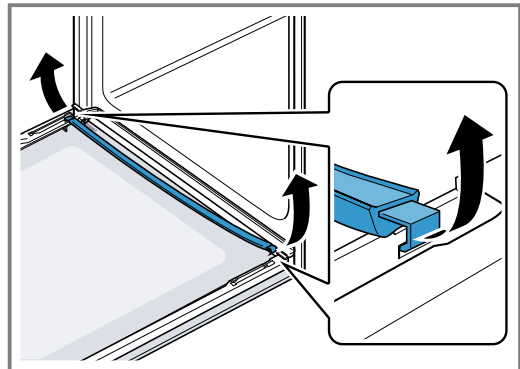
4. Trykk utenpå dørdekselet på venstre og høyre side ①, inntil det løsner.
5. Ta av dørdekselet ②.



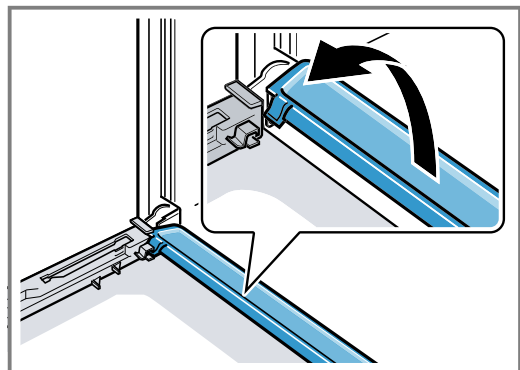
6. Trekk ut den innerste ruten ① og legg den forsiktig på et jevnt underlag.
7. Trekk ut mellomruten ② og legg den forsiktig på et jevnt underlag.



8. Åpne apparatdøren og ta ut dørtetningen.



9. Ved behov kan du ta ut kondensatlisten og rengjøre den.
 - Åpne apparatdøren.
 - Vipp opp kondensatlisten og trekk den ut.



10. ⚠ **ADVARSEL – Fare for personskade!**
Dersom glasset på apparatdøren er ripet opp, kan det sprekke.
 - ▶ Ikke bruk skurende rengjøringsmidler eller skarpe metallskraper for å rengjøre glasset på ovnsdøren, ettersom de kan ripe opp overflaten.

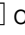
Rengjør de demonterte rutene på begge sider med glassrens og en myk klut.
11. Rengjør kondensatlisten med klut og varmt såpevann.
12. Rengjør apparatdøren.
→ "Egnede rengjøringsmidler", Side 20
13. Tørk glassrutene, og sett dem inn igjen.

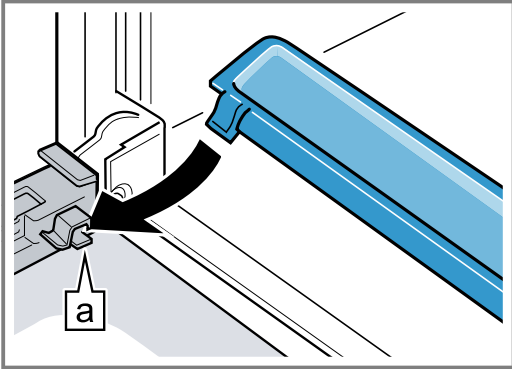
21.4 Sette inn glassrutene

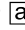
⚠ ADVARSEL – Fare for personskade!

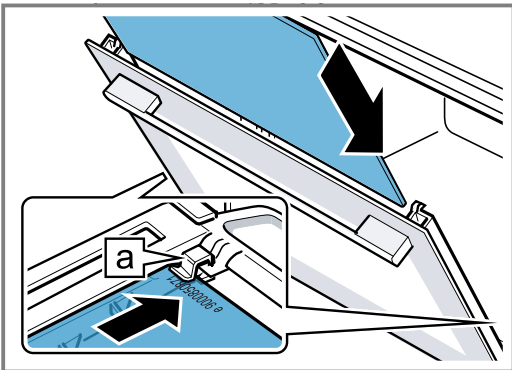
Hengslene på apparatdøren beveger seg når døren åpnes og lukkes, og du kan klemme deg.


- ▶ Hold fingrene unna området rundt hengslene.
- Komponenter inni apparatdøren kan ha skarpe kanter.
- ▶ Bruk vernehansker.

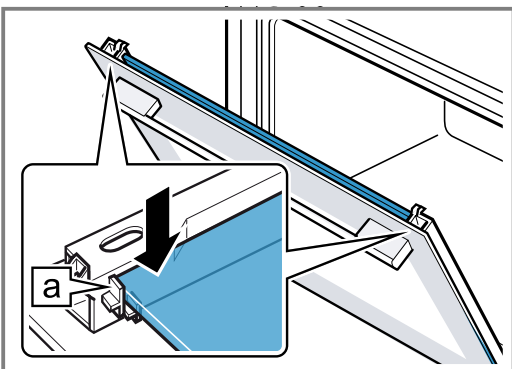
1. Åpne apparatdøren helt.
2. Sett kondensatlisten loddrett ned i holderen  og skru den nedover.



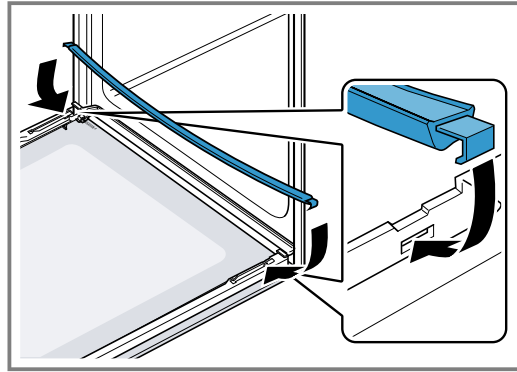
3. Skyv mellomruten inn i venstre og høyre holder .

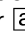


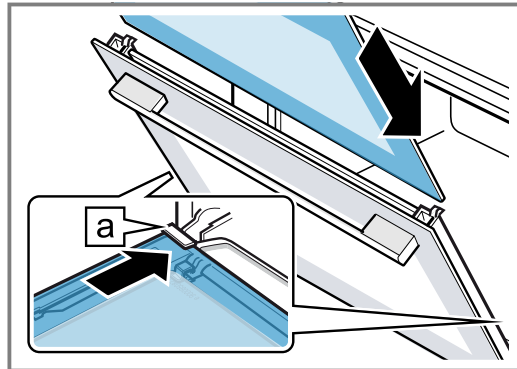
4. Trykk øverst på mellomruten inntil den er i venstre og høyre holder .




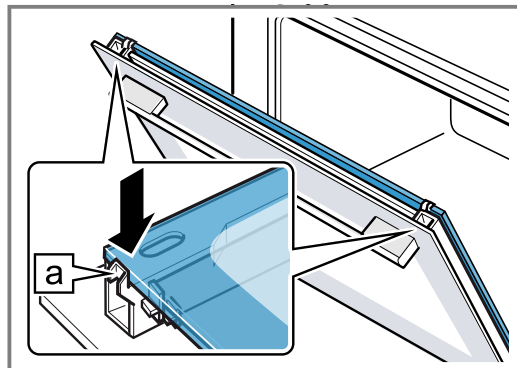
5. Åpne apparatdøren og sett på dørtetningen.




6. Skyv den innerste ruten inn i venstre og høyre holder .




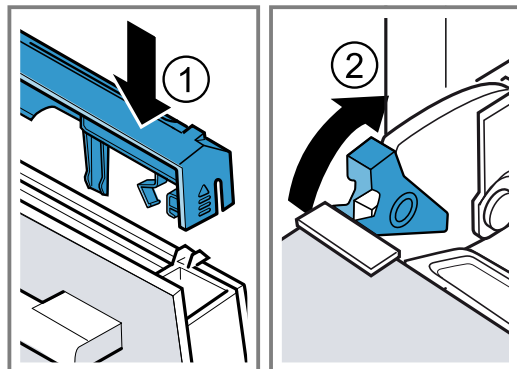
7. Trykk øverst på den innerste ruten inntil den er i venstre og høyre holder .



8. Sett på dørdekselet  og trykk på det inntil du hører at det smekker på plass.

9. Åpne apparatdøren helt.

10. Klapp igjen sperrehendelen på venstre og høyre hengsel .



- ✓ Sperrehendlene er klappet igjen. Apparatdøren er sikret og kan ikke tas ut.

11. Lukk ovnsdøren.

Merk: Ikke bruk stekeovnen før du har satt inn glassrutene på riktig måte.

22 Stiger

Du kan ta ut stigen i ovnsrommet når du skal rengjøre dem og ovnsrommet grundig eller skifte dem ut.

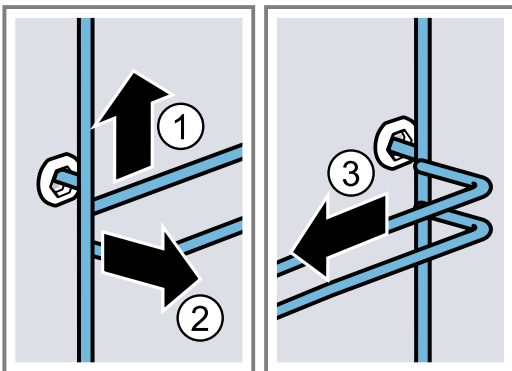
22.1 Ta ut stigen

⚠ ADVARSEL – Forbrenningsfare!

Stigene blir svært varme.

- ▶ Ta aldri på de varme stigene.
- ▶ La alltid apparatet avkjøles.
- ▶ Hold barn på avstand.

1. Løft litt på fremre del av stigen ① og heft den av ②.
2. Trekk deretter stigen fremover ③ og ta den ut.



3. Rengjør stigen.

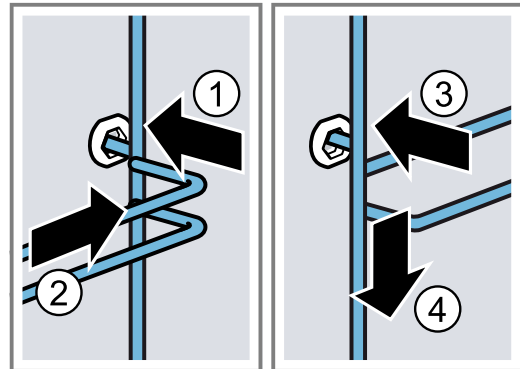
→ "Rengjøringsmiddel", Side 20

22.2 Sette inn stigen

Merknader

- Stigen passer enten på høyre eller venstre side.
- Pass på at de bøyde stengene er foran på begge stiger.

1. Sett stigen inn i midten i den bakre åpningen ① inntil den ligger mot ovnsveggen, og trykk stigen bakover ②.
2. Sett stigen inn i den fremre åpningen ③ inntil den ligger mot ovnsveggen, og trykk stigen ned ④.



23 Utbedring av feil

Du kan selv utbedre små feil på apparatet. Benytt deg av informasjonen om feilsøking før du tar kontakt med kundeservice. På den måten unngår du unødige kostnader.

⚠ ADVARSEL – Fare for personskade!

Ukyndige reparasjoner er farlig.

- ▶ Kun opplært fagpersonell skal utføre reparasjoner på apparatet.
- ▶ Ta kontakt med kundeservice dersom apparatet er defekt.

⚠ ADVARSEL – Fare for elektrisk støt!

Ukyndige reparasjoner er farlig.

- ▶ Kun opplært fagpersonell skal utføre reparasjoner på maskinen.
- ▶ Det må kun brukes originale reservedeler til reparasjon av maskinen.
- ▶ Dersom det oppstår skader på apparatets strømkabel, må den skiftes ut av opplært fagpersonell.

23.1 Funksjonsfeil

Feil	Årsak og feilsøking
Apparatet virker ikke.	Sikringen er defekt. <ul style="list-style-type: none"> ▶ Kontroller sikringen i sikringsskapet.
	Svikt på strømforsyningen. <ul style="list-style-type: none"> ▶ Kontroller om lyset i rommet eller andre apparater i rommet virker.
	Elektronikkfeil <ol style="list-style-type: none"> 1. Koble apparatet midlertidig fra strømmettet ved å slå av sikringen. 2. Tilbakestill grunninnstillingene til fabrikkinnstillinger. <ul style="list-style-type: none"> → "Grunninnstillingene", Side 19

Feil	Årsak og feilsøking
Displayet viser "Sprache Deutsch" (tysk).	Svikt på strømforsyningen. ▶ Utfør innstillingene for første gangs bruk. → <i>"Ta apparatet i bruk for første gang", Side 11</i>
Apparatet starter ikke, eller det avbrytes.	Funksjonsfeil ▶ Ta kontakt med kundeservice. → <i>"Kundeservice", Side 31</i> Ulike årsaker er mulige. ▶ Sjekk den informasjonen som vises i displayet. → <i>"Vise informasjon", Side 13</i>
Apparatet varmer ikke, og displayet viser "Demo-modus er slått på".	Apparatet er i demo-modus. 1. Koble apparatet fra strømmettet et kort øyeblikk ved å slå sikringen i sikringsskapet av og på igjen. 2. Slå av demomodus innen 3 minutter i → <i>"Grunninnstillingene", Side 19.</i>
Apparatet starter ikke, og i displayet vises meldingen "Ovnsrom for varmt".	Svikt på strømforsyningen. ▶ Åpne og lukk apparatdøren én gang når det har vært et strømbrydd. ✓ Apparatet foretar en selvtest og er klart til bruk.
Apparatet starter ikke, og i displayet vises meldingen "Ovnsrom for varmt".	Ovnsrommet er for varmt for den valgte retten eller varmetypen. ▶ La ovnsrommet avkjøles og start på nytt.
Klokkeslettet vises ikke når apparatet er slått av.	Grunninnstillingen er endret. ▶ Endre grunninnstillingen til klokkevisning. → <i>"Grunninnstillingene", Side 19</i>
Betjeningspanelet lar seg ikke åpne.	Sikringen er defekt. ▶ Kontroller sikringen i sikringsskapet. Svikt på strømforsyningen. ▶ Kontroller om lyset i rommet eller andre apparater i rommet virker.
	Funksjonsfeil 1. Ta kontakt med kundeservice. → <i>"Kundeservice", Side 31</i> 2. Dersom det er vann i vanntanken, tøm den: - Åpne døren. - Ta tak på høyre og venstre side under betjeningspanelet. - Trekk betjeningspanelet sakte ut og skyv det opp.
Det er svært kraftig damputvikling ved bruk av dampfunksjonen.	Apparatet kalibreres automatisk. Ingen tiltak er nødvendig. Ved for korte tilberedningstider vil ikke apparatet kalibreres automatisk. Dersom det gjentatte ganger oppstår for mye damp, må du kalibrere apparatet på nytt. 1. Tilbakestill apparatet til fabrikkinnstillinger. → <i>"Grunninnstillingene", Side 19</i> 2. Gjenta kalibreringen. → <i>"Før første gangs bruk", Side 11</i>
Under steking kommer damp ut gjennom lufteåpningen	Det er normalt at det siver ut damp. Ingen tiltak er nødvendig.
Apparatet oppfordrer deg til avkalking uten at telleren vises først.	Innstilt vannhardhet er for lav. 1. Avkalk apparatet. → <i>"Avkalking", Side 23</i> 2. Kontroller vannhardheten og still den inn i grunninnstillinger. → <i>"Grunninnstillingene", Side 19</i>
Apparatet oppfordrer deg til å starte skylling.	Under avkalkingen ble strømtilførselen avbrutt eller apparatet slått av. ▶ Skyll apparatet to ganger. → <i>"Avkalking", Side 23</i>

Feil	Årsak og feilsøking
Displayet viser "en melding" om at du skal fylle vanntanken selv om den er full.	<p>Vanntanken er ikke satt riktig inn.</p> <ul style="list-style-type: none"> ▶ Sett inn vanntanken riktig slik at den går i inngrep i holderen. → "Fyll vanntanken", Side 15
	<p>Vanntanken har falt ned. Deler av vanntanken har løsnet på grunn av rystelser. Vanntanken blir utett.</p> <ul style="list-style-type: none"> ▶ Bestill en ny vanntank.
	<p>Funksjonsfeil</p> <ul style="list-style-type: none"> ▶ Ikke bruk avmineralisert eller filtrert vann. → "Før første gangs bruk", Side 11
	<p>Sensoren er defekt.</p> <ul style="list-style-type: none"> ▶ Ta kontakt med kundeservice. → "Kundeservice", Side 31
Knappene blinker.	<p>Det har oppstått kondensvann bak betjeningspanelet. Ingen tiltak er nødvendig. Så snart kondensvannet er fordampet, slutter knappene å blinke.</p>
Det kommer "ploppelyder" når du tilbereder maten med damp.	<p>Vanndamp forårsaker kald/varm-effekt ved dypfryste produkter. Ingen tiltak er nødvendig.</p>
Apparatet lager brummelyder mens det er i bruk og etter at det er blitt slått av.	<p>Funksjonskontrollen av pumpen genererer driftsbetinget støy. Ingen tiltak er nødvendig.</p>
Apparatet lager brumme- eller klikkelyder når betjeningspanelet åpnes.	<p>Når betjeningspanelet skyves ut, genereres det driftsbetinget støy. Ingen tiltak er nødvendig.</p>
Ovnsrombelysningen fungerer ikke.	<p>LED-lampen er defekt.</p> <p>Merk: Ikke fjern glassdekslet.</p> <ul style="list-style-type: none"> ▶ Ta kontakt med kundeservice. → "Kundeservice", Side 31
Maksimal varighet for steking er nådd.	<p>For å unngå utilsiktet kontinuerlig drift vil apparatet automatisk slutte å varme etter noen timer dersom innstillingene er uendret. Det vises en melding i displayet. Tidspunktet for når den maksimale steketiden nås, er avhengig av de aktuelle innstillingene for driftstypen.</p> <ol style="list-style-type: none"> 1. For å fortsette steking må du først slå av apparatet med on/off. 2. Deretter slår du på apparatet med on/off og stiller inn ønsket prosess. <p>Tips: For å unngå at apparatet utilsiktet slår seg av, kan du stille inn en varighet.</p>
Det vises en melding med "D" eller "E" i displayet, f.eks. D0111 eller E0111.	<p>Elektronikken har registrert en feil.</p> <ol style="list-style-type: none"> 1. Slå apparatet av og på igjen. ✓ Hvis feilen bare foreligger én gang, forsvinner meldingen. 2. Ta kontakt med kundeservice hvis meldingen vises på nytt. Oppgi feilmeldingen nøyaktig når du kontakter kundeservice. → "Kundeservice", Side 31
Tilberedningsresultatet er ikke tilfredsstillende.	<p>Innstillingene var ikke de rette. Innstillingsverdiene, f.eks. temperatur eller varighet, avhenger av oppskrift, mengde og matvare.</p> <ul style="list-style-type: none"> ▶ Still inn lavere eller høyere verdier neste gang. <p>Tips: På vår hjemmeside siemens-home.bsh-group.com finner du mye informasjon om tilberedning og passende innstillingsverdier.</p>

24 Avfallsbehandling

24.1 Avfallsbehandling av gammelt apparat

Med miljøvennlig avfallsbehandling kan verdifulle råstoffer gjenvinnes.

1. Trekk ut strømkabelens støpsel.

2. Kapp av strømkabelen.

3. Kast apparatet på en miljøvennlig måte.

Du kan innhente informasjon om aktuelle muligheter for avfallsbehandling hos en spesialisert forhandler eller hos kommuneadministrasjonen der du bor.



Dette apparatet er klassifisert i henhold til det europeiske direktivet 2012/19/EU om avhending av elektrisk- og elektronisk utstyr (waste electrical and electronic equipment – WEEE).

Direktivet angir rammene for innlevering og gjenvinning av innbytteprodukter.

25 Kundeservice

Du får detaljert informasjon om garantitid og garantivilkår i ditt land hos vår kundeservice, din forhandler eller på våre nettsider.

Når du tar kontakt med kundeservice, trenger du produktnummer (E-Nr.) og produksjonsnummer (FD) for apparatet.

Kontaktinformasjonen for kundeservice finner du i den vedlagte kundeserviceoversikten eller på våre nettsider.

Dette produktet har lyskilder i energieffektklasse G. Lyskildene er tilgjengelige som reservedel, og skal kun skiftes ut av opplært fagpersonale.

25.1 Produktnummer (E-Nr.) og produksjonsnummer (FD)

Du finner produktnummeret (E-Nr.) og produksjonsnummeret (FD) på apparatets typeskilt. Typeskiltet med disse numrene ser du når du åpner apparatdøren. På noen apparater med damp finner du typeskiltet bak dekkelet.



Du kan skrive ned opplysningene, slik at du har data for apparatet og telefonnummeret til kundeservice raskt tilgjengelig når du trenger dem.

26 Slik gjør du det

Her finner du passende tilbehør og kokekar samt de beste innstillingene til de forskjellige rettene. Vi har tilpasset anbefalingene optimalt til apparatet.

26.1 Generelle tilberedningsanvisninger

Vær alltid obs på disse opplysningene når du tilbereder mat.

- Temperatur og varighet avhenger av mengde og oppskrift. Derfor er det oppgitt innstillingsområder. Prøv først med de lave verdiene.
- Innstillingsverdiene gjelder når matrettene settes inn i kaldt ovnsrom. Tilbehøret må først settes inn i ovnsrommet etter forvarming.
- Ta tilbehør som ikke brukes, ut av ovnsrommet.

26.2 Tilberedningsanvisninger for steking

- Mørke stekeformer av metall er best egnet til baking av kaker, annet bakverk og brød.
- Til suffleer og gratenger bruker du et bredt, flatt kokekar. I et smalt, høyt kokekar trenger rettene mer tid og blir mørkere på oversiden.
- Dersom du tilbereder gratenger rett i universalpannen, skal den settes inn i høyde 1.
- Innstillingsverdiene for brøddeiger gjelder både for deiger på stekebrett og deiger i brødform.

OBS!

Hvis det er vann i det varme ovnsrommet, oppstår det vanddamp. Bunnen i ovnsrommet kan ta skade av vekslende temperatur i bunnen av ovnsrommet.

- ▶ Hell aldri vann inn i et varmt ovnsrom.
- ▶ Aldri sett kokekar med vann på bunnen av ovnsrommet.

Innsetningshøyder

Dersom du baker i én høyde, skal du bruke innsetningshøyde 1.

Steking i 2 høyder:	Høyde
Universalpanne	3
Stekebrett	1
To rister med former på	3
	1

Bruk varmetypen 4D varmluft.

Merknader

- Bakst på stekebrett eller i former som blir satt inn samtidig, blir ikke nødvendigvis ferdig samtidig.
- Tilberedning med dampfunksjon er kun mulig i én høyde.

26.3 Tilberedningsanvisninger for steking, surring og grilling

- Innstillingsanbefalingene gjelder varer med kjøleskapstemperatur samt ufylt, stekeferdig fjærkre.

no Slik gjør du det

- Legg fjærkre med brystsiden eller skinnsiden ned i kokekaret.
- Snu steken, grillvarene eller den hele fisken etter ca. ½ til ⅔ av den angitte tiden.

Steking på rist

På rist blir stekevaren spesielt sprø på alle sider. Stek for eksempel stort fjærkre eller flere stykker samtidig.

- Stek stykker som er like i tykkelse og vekt. Da brunes grillstykkene jevnt og holder seg saftige.
- Legg stekevaren rett på risten.
- For å samle opp dryppende væske kan du sette inn universalpannen med risten oppå i angitt høyde.
- Alt etter stekevarens størrelse og type tilsetter du opptil ½ liter vann i universalpannen. Du kan lage en saus av stekesjyen som samles opp. I tillegg oppstår det lite røyk, og ovnsrommet blir mindre tilsmusset.

Steking i kokekar

Ved tilberedning i kokekar under lokk vil ovnsrommet holde seg renere.

Generelt om steking i kokekar

- Bruk ildfaste kokekar som egner seg for stekeovn.
- Sett kokekaret på risten.
- Best egnet er kokekar av glass.
- Følg anvisningene fra produsenten av stekegryten.

Steking i åpent kokekar

- Bruk en høy stekeform.
- Hvis du ikke har et egnet kokekar, kan du bruke universalpannen.

Steking i lukket kokekar

- Bruk et lokk som passer og tetter godt.
- Når du tilbereder kjøtt, skal det være minst 3 cm avstand mellom kjøttet og lokket. Kjøttet kan heve seg.

ADVARSEL – Fare for skålding!

Når du åpner lokket etter tilberedningen, kan det komme svært varm damp ut. Damp er ikke alltid synlig, det avhenger av temperaturen.

- ▶ Løft litt på lokket slik at den varme dampen slipper ut bort fra kroppen.
- ▶ Hold barn på avstand.

Grilling

Grill retter som skal være sprø.

- Grill stykker som er like i tykkelse og vekt. Da brunes grillstykkene jevnt og holder seg saftige.
- Legg grillstykkene rett på risten.
- For å samle opp dryppende væske kan du sette inn universalpannen minst én høyde under risten.

Merknader

- Grillelementet slår seg hele tiden av og på. Dette er normalt. Hvor ofte dette skjer, avhenger av hvilket grilltrinn som er stilt inn.
- Ved grilling kan det oppstå røyk.

26.4 Damping

Tilbered rettene skånsomt. Maten holder seg spesielt saftig.

I motsetning til tilberedning med dampfunksjon får ikke kjøtt noen skorpe.

- Bruk et ildfast, åpent kokekar som egner seg for damp.
- Best egnet er perforert dampbeholder i størrelse XL. For å samle opp dryppende væske kan du sette inn universalpannen i høyden under. Du kan også bruke en glasskål og sette den på risten.
- Matvarer som vanligvis tilberedes i vannbad, skal dekket med folie, f.eks. plastfolie.
- Du trenger ikke å snu maten.
- For å variere smaken kan du brune kjøtt, fjærkre og fisk før de dampes. Kort ned på tilberedningstiden.
- Større stykker trenger lengre oppvarmingstid og lengre steketid.
- Hvis du bruker flere like tunge stykker, vil apparatet forlenge oppvarmingstiden. Tilberedningstiden blir den samme.
- I bruksanvisningens hoveddel finner du informasjon om hvordan du stiller inn damping.
→ "Damp", Side 15

Grønnsaker i flere høyder

Du kan utmerket godt tilberede flere retter eller hele menyer i 2 høyder, f.eks. brokkoli og poteter.

Ris eller korn

- Tilsett vann eller annen væske i det forholdet som angis. For eksempel betyr 1 : 1,5 til 100 g ris at det skal tilsettes 150 ml væske.

26.5 Tilberedning av dypfryste produkter

- Ikke bruk dypfryste produkter med kraftig isdannelse.
- Fjern is.
- Dypfryste produkter er delvis ujevnt forstekt. Den ujevne brunfargen består også etter steking.

26.6 Tilberedning av ferdigretter

- Ta ferdigretter ut av emballasjen.
- Bruk ildfaste kokekar når du varmer opp eller tilbereder ferdigretter.

26.7 Utvalg av retter

Innstillingsanbefalinger for tallrike retter sortert etter matvarekategori.

Innstillingsanbefalinger for diverse retter

Rett	Tilbehør/kokekar	Høyde	Varme- type → <i>Side 8</i>	Temperatur i °C	Dampin- tensitet	Varighet i min
Formkake, fin	Brødform	1		150 - 170	-	60 - 80
Frukt- eller ostekake med mørdeigsbunn	Springform Ø 26 cm	1		170 - 180	-	60 - 80
Sukkerbrød, 6 egg	Springform Ø 28 cm	1		150 - 170 ¹	-	30 - 50
Sukkerbrød, 6 egg	Springform Ø 28 cm	1		1. 150-160 2. 150-160	Lav av	1. 10 2. 25 - 35
Sukkerbrød, 6 egg	Springform Ø 28 cm	1		150 - 160	-	50 - 60
Mørdeigskake med saftig fyll	Universalpanne	1		160 - 180	-	60 - 80
Kake av gjærdeig med saftig fyll	Universalpanne	1		180 - 200	-	30 - 45
Muffins	Muffinsbrett	1		170 - 190	-	15 - 30
Gjærbakst	Stekebrett	1		160 - 170	-	30 - 40
Gjærbakst	Stekebrett	1		160 - 180	Middels	25 - 35
Småkaker	Stekebrett	2		140 - 160	-	15 - 30
Småkaker, 2 høyder	Universalpanne + Stekebrett	3+1		130 - 150	-	20 - 35
Brød, uten form, 750 g	Universalpanne eller Brødform	1		1. 210 - 220 ¹ 2. 180 - 190	-	1. 10 - 15 2. 25 - 35
Brød, uten form, 750 g	Universalpanne eller Brødform	1		1. 210 - 220 2. 180 - 190	Kraftig av	1. 10-15 2. 25-35
Brød, uten form, 1500 g	Universalpanne eller Brødform	1		1. 210 - 220 ¹ 2. 180 - 190	-	1. 10 - 15 2. 40 - 50
Brød, uten form, 1500 g	Universalpanne eller Brødform	1		1. 210 - 220 2. 180 - 190	Kraftig av	1. 10-15 2. 45-55
Brød, uten form, 1500 g	Brødform	1		200 - 210	-	35 - 45
Pide (tyrkisk flatt brød)	Universalpanne	2		220 - 230	Kraftig	20-30
Rundstykker, ferske	Stekebrett	1		180 - 200	-	25 - 35
Rundstykker, ferske	Stekebrett	1		200 - 220	Middels	20 - 30
Pizza, fersk	Stekebrett	1		200 - 220	-	20 - 30
Pizza, fersk, 2 høyder	Universalpanne + Stekebrett	3+1		180 - 200	-	35 - 45
Pizza, fersk, tynn bunn, i pizzaform	Pizzabrett	1		210 - 230	-	20 - 30
Quiche	Terteform , Svart stekebrett	1		190 - 210	-	30 - 45
Paikake	Universalpanne	1		260 - 280 ¹	-	10 - 20





¹ Forvarm apparatet.

² Ha ca. 100 ml væske i kokekaret til å begynne med. Vanntanken må etterfylles under drift.

³ Snu retten etter 2/3 av tiden.

Ret	Tilbehør/kokekar	Høyde	Varme- type → Side 8	Temperatur i °C	Dampin- tensitet	Varighet i min
Paikake	Universalpanne	1		200 - 220 ¹	Middels	15 - 25
Grateng, pikant, kokte ingredienser	Gratengform	1		200 - 220	-	35 - 55
Grateng, pikant, kokte ingredienser	Gratengform	1		160 - 170	Middels	40 - 50
Potetgrateng, rå ingredienser, 4 cm høy	Gratengform	1		170 - 180	-	50 - 65
Kylling, 1 kg, uten fyll	Rist	1		200 - 220	-	60 - 70
Kylling, 1 kg, uten fyll	Rist	1		200-220	Middels	50 - 60
Kyllingbrystfilet, damping	Dampkoker	2+1		100	-	15 - 25
Kyllingstykker, à 250 g	Rist	2		220 - 230	-	30 - 35
Kyllingstykker, à 250 g	Rist	2		200 - 220	Middels	30 - 45
Gås , uten fyll, 3 kg	Rist	1		160 - 180	-	120 - 150
Gås , uten fyll, 3 kg	Rist	1	1. 2. 3.	1. 130-140 2. 150-160 3. 170-180	Middels Middels av	1. 110 - 120 2. 20 - 30 3. 30 - 40
Svinestek uten svor, f.eks. nakke, 1,5 kg	Rist	1		180 - 200	-	120 - 130
Svinestek uten svor, f.eks. nakke, 1,5 kg	Åpent kokekar	1		180 - 190	Lav	110 - 130
Svinestek med svor, f.eks. skulder, 2 kg	Åpent kokekar	1	1. 2. 3.	1. 100 2. 170-180 3. 200-210	Lav av	1. 25 - 30 2. 60-80 3. 25-30
Oksefilet, medium, 1 kg	Rist	1		210 - 220	-	40 - 50
Oksefilet, medium, 1 kg	Åpent kokekar	1		190 - 200	Lav	50 - 60
Grytestek av okse, 1,5 kg	Kokekar med lokk	1		200 - 220	-	130 - 140
Grytestek av okse, 1,5 kg ²	Åpent kokekar	1		1. 150 2. 130	Kraftig Middels	1. 30 2. 120 - 150
Grytestek av okse, 1,5 kg	Kokekar med lokk	1		200 - 220	-	140 - 160
Roastbiff, medium, 1,5 kg	Rist	1		220 - 230	-	60 - 70
Roastbiff, medium, 1,5 kg	Åpent kokekar	1		190 - 200	Lav	65 - 80
Burger, 3-4 cm høy	Rist	2		3	-	25 - 35 ³
Lammelår uten bein, medium, 1,5 kg	Rist	1		170 - 190	-	50 - 70
Lammelår uten bein, medium, 1,5 kg	Åpent kokekar	1		170 - 180	Lav	80 - 90
Fisk, grillet, hel, 300 g, f.eks. ørret	Rist	1		170 - 190	-	20 - 30
Fisk, stekt, hel 300 g, f.eks. ørret	Universalpanne	1		1. 170-180 2. 160-170	Middels av	1. 15 - 20 2. 5 - 10
Fisk, dampet, hel 300 g, f.eks. ørret	Dampkoker	2		80 - 90	-	15 - 25
Fiskefilet, naturell, dampet	Dampkoker	2		80-100	-	10 - 16
Blomkål, hel, damping	Dampkoker	2		100	-	25-35
Gulrøtter i skiver, damping	Dampkoker	2		100	-	10 - 20

¹ Forvarm apparatet.² Ha ca. 100 ml væske i kokekaret til å begynne med. Vanntanken må etterfylles under drift.³ Snu retten etter 2/3 av tiden.

Rett	Tilbehør/kokekar	Høyde	Varme- type → <i>Side 8</i>	Temperatur i °C	Dampin- tensitet	Varighet i min
Spinat, damping	Dampkoker	2		100	-	2 - 3
Poteter med skall, hele	Dampkoker	2		100	-	35 - 45
Langkornet ris, 1:1,5	Flatt kokekar	1		100	-	20 - 30
Egg, hardkokte	Dampkoker	2		100	-	9 - 11

¹ Forvarm apparatet.

² Ha ca. 100 ml væske i kokekaret til å begynne med. Vanntanken må etterfylles under drift.

³ Snu retten etter 2/3 av tiden.

Dessert







Tilberede crème caramel eller crème brûlée

1. Tilbered crème-massen etter den oppskriften du har.
2. Fyll massen 2-3 cm opp i formene.
3. Still de små formene rett i den perforerte dampbeholderen, størrelse XL.
4. Mat som du vanligvis tilbereder i vannbad, skal tildekkes med folie, f.eks. plastfolie.
5. Still inn apparatet i henhold til anbefalt innstilling.
6. Dersom formene er i svært tykt materiale, må tilberedningstiden forlenges.

Tilberede yoghurt

1. Ta tilbehør og stiger ut av ovnsrommet.
2. Varm opp 1 liter melk (3,5 % fett) til 90 °C på koketoppen og la den avkjøles til 40 °C. H-melk trenger bare å varmes opp til 40 °C.
3. Rør 150 g yoghurt med kjøleskapstemperatur inn i melken.
4. Fyll massen i små kar, f.eks. kopper eller små glass.
5. Dekke karene med folie, f.eks. plastfolie.
6. Sett karene på bunnen av ovnsrommet.
7. Still inn apparatet i henhold til anbefalt innstilling.
8. La yoghurten hvile minst 12 timer i kjøleskapet etter tilberedningen.

Innstillingsanbefalinger for desserter og kompotter

Rett	Tilbehør/kokekar	Høyde	Varmetype → <i>Side 8</i>	Temperatur i °C / hevetrinn	Varighet i min
Crème brûlée	Porsjonsformer	1		85	20 - 30
Crème caramel	Porsjonsformer	1		85	25 - 35
Dampfnudel (tysk spesialitet)	Universalpanne	1		100	25-30
Yoghurt	Porsjonsformer	Bunnen av ovnsrommet		35 - 40	300 - 360
Risengrynsgrøt, 1:2,5	Universalpanne	1		100	35-45
Fruktkompott	Universalpanne	1		100	10 - 20

26.8 Spesielle tilberedningstyper og andre former for bruk

Informasjon og innstillingsanbefalinger om spesielle tilberedningstyper og andre former for bruk, f.eks. langtidssteking eller hermetisering.


Langtidssteking

Finere stykker kjøtt bør tilberedes sakte på lav temperatur, f.eks. ømfintlige partier fra okse, kalv, svin, lam eller fjærkre.

Langtingssteking av fjærkre eller kjøtt

Merk: Tidsforsinket drift med sluttid er ikke mulig ved varmetypen langtidssteking.

Innstillingsanbefalinger for langtidssteking

Rett	Tilbehør/kokekar	Høyde	Brunings- tid i min.	Varmetype → <i>Side 8</i>	Temperatur i °C	Varighet i min
Andebryst, rosa, á 300 g	Åpent kokekar	1	6 - 8		95 ¹	45 - 60

¹ Forvarm apparatet.

Forutsetning: Ovnsrommet er kaldt.

1. Bruk ferskt og hygienisk godt kjøtt av høy kvalitet uten bein.
2. Sett kokekaret på risten i høyde 1 i ovnsrommet.
3. Forvarm ovnsrommet og kokekaret i ca. 15 minutter.
4. Brun kjøttet på koketoppen, brun det på alle sider på svært høy temperatur.
5. Etterpå legger du kjøttet med en gang i det forvarmede kokekaret i ovnsrommet. For at klimaet i ovnsrommet skal holde seg jevnt, må ovnsdøren holdes lukket under langtidssteking.
6. Ta kjøttet ut av ovnsrommet etter langtidssteking.

no Slik gjør du det

Rett	Tilbehør/kokekar	Høyde	Brunings- tid i min.	Varmetype → Side 8	Temperatur i °C	Varighet i min
Svinefilet, hel	Åpent kokekar	1	4 - 6		85 ¹	45 - 70
Oksefilet, 1 kg	Åpent kokekar	1	4 - 6		85 ¹	90 - 120
Kalvemedaljonger, 4 cm tykke	Åpent kokekar	1	4		80 ¹	40 - 60
Benfrie ytrefileter av lam, à 200 g pr. stk.	Åpent kokekar	1	4		85 ¹	30 - 45

¹ Forvarm apparatet.

Desinfisering og hygiene

Desinfiser intakte, ildfaste beholdere eller tåteflasker. Fremgangsmåten tilsvarende vanlig sterilisering.

Desinfisere tåteflasker

1. Rengjør tåteflaskene med en flaskebørste rett etter bruk.

2. Vask tåteflaskene i oppvaskmaskin.
3. Plasser tåteflaskene slik at de ikke berører hverandre i dampbeholderen av størrelse XL.
4. Start programmet "Desinfisering".
5. Tørk av apparatet etter desinfiseringen.
6. Tørk tåteflaskene med en ren klut.

Innstillingsanbefalinger for hygiene

Rett	Tilbehør/kokekar	Høyde	Varme- type → Side 8	Temperatur i °C	Dampintensi- tet	Varighet i min
Klargjøre syltetøy- eller sylteglass	Dampkoker, størrelse XL	1		100	-	10-15
Etterbehandling av sylte- tøyglass	Dampkoker, størrelse XL	1		100	-	15-20
Sterilisere rene kokekar	Dampkoker, størrelse XL	1		100	-	15-20

Heving av deig

Deig skal alltid heves i 2 steg: først i sin helhet (1. - hovedheving) og deretter i bakeformen (2. - etterheving).

Forutsetning: Ovnsrommet er kaldt.

1. Hovedheving:

- Sett inn risten.
- Legg deigen i en bolle på risten.

- Still inn apparatet i henhold til anbefalt innstilling.
 - Ikke åpne døren på apparatet under hevingen, da slipper du ut mye fuktighet.
2. Etterheving:
- Fortsett å behandle deigen og gi den dens endelige form.
 - Sett deigen i angitt innsetningshøyde.
3. Tørk ovnsrommet tørt før baking.

Innstillingsanbefalinger for heving av deig

Rett	Tilbehør/kokekar	Høyde	Varmetype → Side 8	Temperatur i °C	Varighet i min
Deig med mye fett, f.eks. panettone	Bolle på rist	1. 1	1.	1. 40-45	1. 40-90
	Form på rist	2. 1	2.	2. 40-45	2. 30-60
Loff	Bolle på rist	1. 1	1.	1. 35 - 40	1. 30 - 40
	Universalpanne	2. 1	2.	2. 35 - 40	2. 15 - 25

Opptining

Bruk apparatet til å tine opp dypfrysede matvarer.

Tilberedningsanvisninger for opptining

- Dampfunksjonen passer til opptining av dypfrosne frukt og dypfrosne grønnsaker.
- Til opptining av bakevarer bruker du varmetypen 4D-varmluft.
- Kjøtt, fjærkre og fisk bør helst tines i kjøleskap.
- Ta matvarene som skal tines, ut av emballasjen.

- Tilbehør/kokekar:
 - Dypfrosne frukt og dypfrosne grønnsaker bør tines i den perforerte dampbeholderen, størrelse XL. Samle opp dryppende væske ved å sette inn universalpannen et nivå under.
 - Dypfrosne varer som skal beholde væske, f.eks. dypfrosne kremet spinat, bør legges i universalpannen eller i et kokekar på risten.
 - Legg bakevarene på risten.
- Innstillingsanbefalingene gjelder for retter med frysetemperatur (-18 °C).

Regenerering

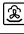

Varm opp retter på skånsomt vis med dampfunksjonen. Rettene smaker og ser ut som om de nettopp er blitt tilberedt. Du kan også steke opp bakevarer fra dagen i forveien.

Tilberedningsanvisninger for regenerering

- Bruk et ildfast, åpent kokekar som egner seg for damp.

- Bruk et flatt og bredt kokekar. Kalde kokekar forlenger regenereringen.
- Sett kokekaret på risten.
- Legg varer som du ikke skal tilberede i kokekar, f.eks. rundstykker, rett på risten i høyde 1.
- Ikke dekk til maten.
- Ikke åpne ovnsdøren under regenereringen, for da slippes det ut mye damp.
- Tørk ovnsrommet tørt etter regenereringen.

Innstillingsanbefalinger for regenerering

Rett	Tilbehør/kokekar	Høyde	Varme- type → <i>Side 8</i>	Temperatur i °C	Dampintensi- tet	Varighet i min
Pizza, stekt	Rist	1		170 - 180 ¹	-	5 - 15
Rundstykker, bagett, stekt	Rist	1		160 - 170 ¹	-	10 - 20

¹ Forvarm apparatet.

Varmholding

Tilberedningsanvisninger for varmholding

- Når du bruker varmetypen "Varmholding", unngår du dannelse av kondensat. Du trenger ikke å tørke av ovnsrommet.
- Ikke dekk til maten.
- Ikke hold rettene varme lenger enn 2 timer.

- Merk at noen retter fortsetter å stekes ved varmholding.

De forskjellige trinnene med ekstra damp egner seg med varmholding av:

- Trinn 1: stykker av stek og kortstekte varer
- Trinn 2: gratenger og tilbehør
- Trinn 3: gryteretter og supper

26.9 Testretter

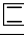





Informasjonen i dette avsnittet er rettet mot testinstitutter og skal gjøre det enklere kontrollere apparatet iht. EN 60350-1.

Baking

- Innstillingsverdiene gjelder for innsetting i kaldt ovnsrom.
- Følg anvisningene om forvarming i innstillingsanbefalingene. Innstillingsverdiene er uten hurtigoppvarming.
- Til steking bruker du først de laveste av temperatu-
rene som er angitt.

- Bakst på stekebrett eller i former som blir satt inn samtidig, blir ikke nødvendigvis ferdig samtidig.
- Innsetningshøyder ved steking i 2 høyder:
 - Universalpanne: høyde 3
 - Stekebrett: høyde 1
- Sukkerbrød
 - Når du baker i 2 høyder, skal springformene være forskjøvet i forhold til hverandre på risten.

Innstillingsanbefalinger for baking

Rett	Tilbehør/kokekar	Høyde	Varme- type → <i>Side 8</i>	Temperatur i °C	Dampintensi- tet	Varighet i min
Sprøytebakst	Stekebrett	1		150 - 160 ¹	-	25 - 40
Sprøytebakst	Stekebrett	1		140 - 150 ¹	-	25 - 40
Sprøytebakst, 2 høyder	Universalpanne + Stekebrett	3+1		140 - 150 ¹	-	30 - 40
Småkaker	Stekebrett	1		160 ¹	-	25 - 35
Småkaker	Stekebrett	1		150 ¹	-	25 - 35
Småkaker, 2 høyder	Universalpanne + Stekebrett	3+1		150 ¹	-	25 - 35

¹ Forvarm apparatet i 5 minutter. Ikke bruk funksjonen hurtigoppvarming.

² Forvarm apparatet. Ikke bruk funksjonen hurtigoppvarming.

Rett	Tilbehør/kokekar	Høyde	Varme- type → Side 8	Temperatur i °C	Dampintensi- tet	Varighet i min
Sukkerbrød	Springform Ø 26 cm	1		160 - 170 ²	-	25 - 35
Sukkerbrød	Springform Ø 26 cm	1		160 - 170 ²	-	25 - 35
Sukkerbrød	Springform Ø 26 cm	1		1. 150-160 2. 150-160	Lav av	1. 10 2. 20 - 30

¹ Forvarm apparatet i 5 minutter. Ikke bruk funksjonen hurtigoppvarming.

² Forvarm apparatet. Ikke bruk funksjonen hurtigoppvarming.

Damping

Set inn universalpannen et nivå under den perforerte beholderen, størrelse XL, når dette er angitt i innstillingsanbefalingene.

Innsetningshøyder

Innsetningshøyder ved damping i én høyde

- Bruk maks. 2,5 kg.

- Perforert dampbeholder, størrelse XL: høyde 2
- Innsetningshøyder ved damping i to høyder
- Bruk maks. 1,8 kg per høyde.
- Perforert dampbeholder, størrelse XL: høyde 3
- Perforert dampbeholder, størrelse XL: høyde 2

Innstillingsanbefalinger for damping

Rett	Tilbehør/kokekar	Høyde	Varmetype → Side 8	Temperatur i °C	Varighet i min
Erter, frosne, to beholdere	2x Dampkoker, størrelse XL + Universalpanne	3+2+1		100	- ^{1,2}
Brokkoli, fersk, 300 g	Dampkoker, størrelse XL	2		100 ³	6 - 7 ⁴
Brokkoli, fersk, én beholder	Dampkoker, størrelse XL	2		100 ³	6 - 7 ⁴

¹ Kontrollen er avsluttet når 85 °C er nådd i det kaldeste punktet (se IEC 60350-1).

² Kontrollen er avsluttet når 85 °C er nådd i det kaldeste punktet (se IEC 60350-1).

³ Forvarm apparatet.

⁴ En tilsvarende tilberedningsgrad mellom referanseprøve og hovedprøve oppnås når referanseprøven tilberedes i 5 minutter (opprettet som beskrevet i IEC 60350-1).

Innstillingsanbefalinger for grilling

Rett	Tilbehør/kokekar	Høyde	Varmetype → Side 8	Temperatur i °C / grilltrinn	Varighet i min
Riste toast	Rist	3		3	3 - 6

27 Monteringsanvisning

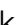

Vær obs på disse opplysningene når apparatet skal monteres.

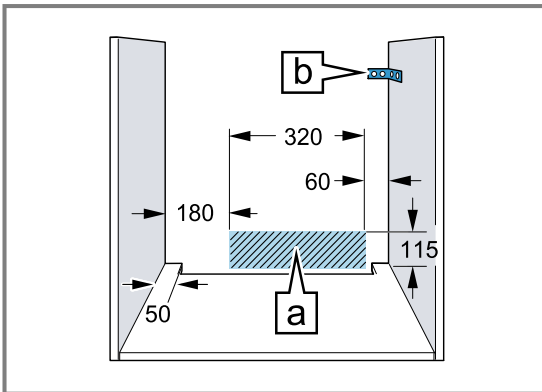


27.1 Generelle monteringsanvisninger

Les denne informasjonen før du begynner å montere apparatet.

- Sikker bruk garanteres bare ved korrekt montering i henhold til denne monteringsanvisningen. Installatøren står ansvarlig for skader som oppstår pga. feil montering.

- Kontroller apparatet etter at det er pakket ut. Ikke koble til apparatet hvis det er blitt skadet under transport.
- Fjern all emballasje inkl. folie fra ovnsrommet og apparatdøren før apparatet tas i bruk.
- Følg veiledningen ved montering av tilbehør.
- Innbyggingsskapet må tåle opptil 95 °C, tilgrensende skapfronter opptil 70 °C.
- Apparatet må ikke monteres bak en pyntedør eller skapdør. Det er fare for overoppheting.
- Fullfør utskjæringene i skapet før apparatet settes inn. Fjern spon. Elektriske komponenter kan fungere dårligere.
- Vegguttak for apparatet må ligge innenfor den skraverete flaten  eller utenfor innbyggingsområdet. Kjøkkenelementer som ikke er festet, må festes til veggen med et vanlig vinkeljern .



- På apparater med utsvingbart bryterpanel må du passe på at bryterpanelet ikke kolliderer med tilgrensende møbler når det svinges ut.
- Bruk vernehansker for å unngå kuttskader. Deler som er tilgjengelige under montering, kan ha skarpe kanter.
- Mål i figurene i mm.

⚠ ADVARSEL – Brannfare!

Det er farlig å bruke en forlenget strømledning og ikke godkjent adapter.

- ▶ Ikke bruk grenuttak.
- ▶ Bruk kun skjøteledninger som er sertifisert, har et minste tverrsnitt på 1,5 mm² og oppfyller relevante nasjonale sikkerhetskrav.
- ▶ Ta kontakt med kundeservice dersom strømledningen er for kort.
- ▶ Bruk kun adaptere som produsenten har godkjent.

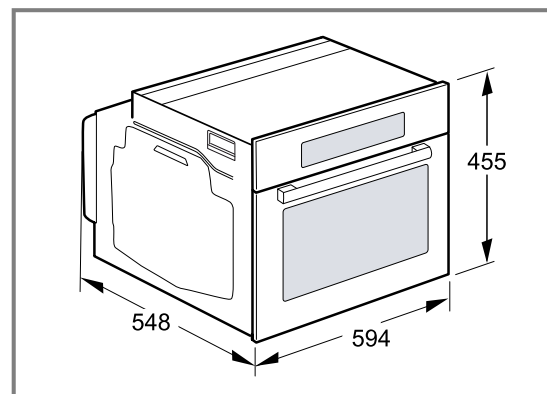
OBS!

Hvis apparatet bæres etter dørhåndtaket, kan det knekke av. Dørhåndtaket tåler ikke vekten av apparatet.

- ▶ Ikke hold i dørhåndtaket når apparatet skal bæres/flyttes.

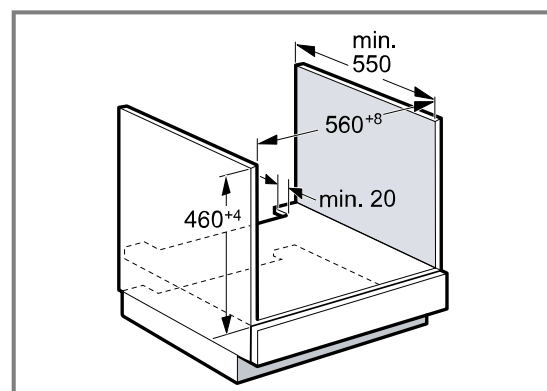
27.2 Apparatets mål

Her finner du målene for apparatet



27.3 Innbygging under benkeplate

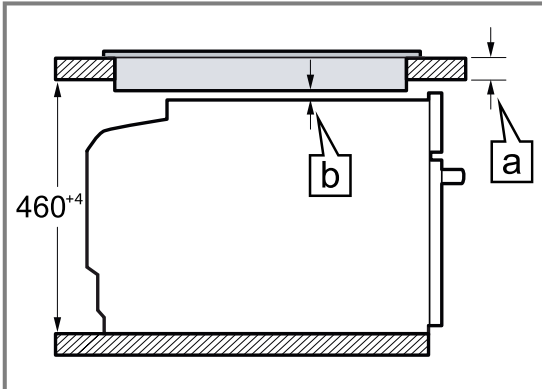
Vær obs på monteringsmålene og følg monteringsveiledningen ved montering under benkeplate.



- For at apparatet skal kunne ventileres, må det skjæres ut en lufteåpning i mellomplaten.
- Benkeplaten må festes til innbyggingsskapet.
- Følg eventuelt monteringsanvisningen for platetoppen hvis den er tilgjengelig.

27.4 Innbygging under platetopp

Hvis apparatet bygges inn under en platetopp, må følgende minstemål overholdes, eventuelt inklusive underkonstruksjonen.

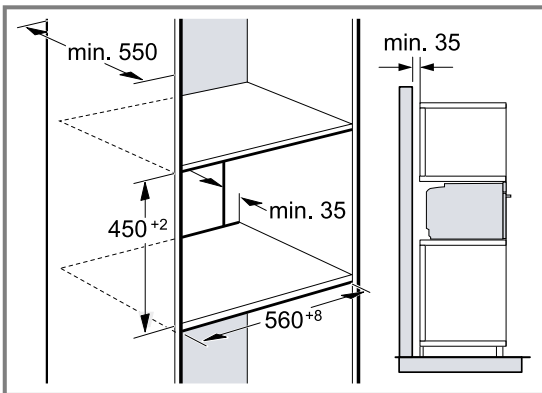


På grunn av den nødvendige minsteavstanden \boxed{b} blir minstetykkelsen på benkeplaten \boxed{a} .

Type platetopp	a tradisjonell i mm	a plano-installasjon i mm	b i mm
Induksjonstopp	42	43	5
Induksjonstopp med heldekkende flate	52	53	5
Gasstopp	32	43	5
Glasskeramisk platetopp	32	35	2

27.5 Innbygging i høyskap

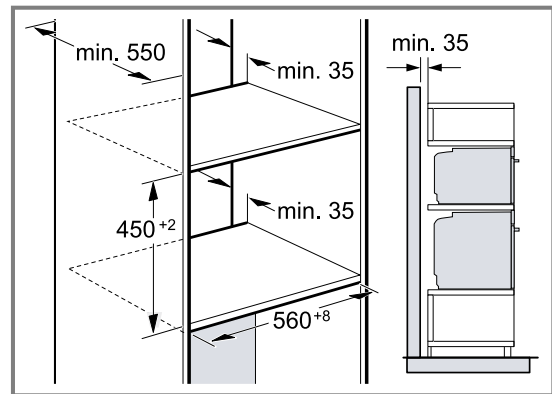
Vær obs på monteringsmålene og følg monteringsveiledningen ved montering i høyskap.



- For at apparatet skal kunne luftes, må mellomplatene ha en utskåret ventilasjonsåpning.
- Når høyskapet har en bakvegg i tillegg til elementbakveggene, må denne fjernes.
- Apparater må bygges inn slik at tilbehøret kan tas ut uten problemer.

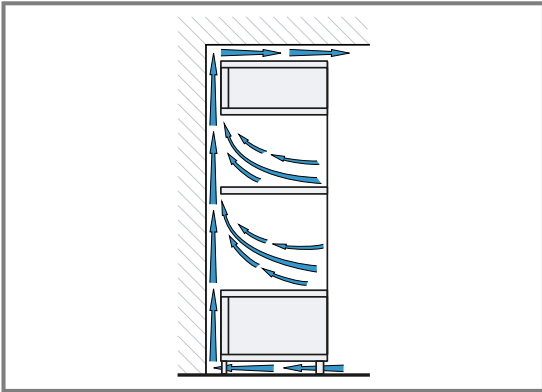
27.6 Installasjon av to apparater oppå hverandre

Apparatet kan også installeres over eller under et ytterligere apparat. Vær obs på monteringsmålene og følg monteringsveiledningen ved installasjon oppå hverandre.



- For at apparatene skal kunne ventileres, må det finnes en lufteåpning i mellomplatene.
- For å sikre tilstrekkelig ventilasjon for begge apparater trengs det en lufteåpning på minst 200 cm² i sokkelområdet. Beskjær sokkeldekselet eller monter et ventilasjonsgitter.

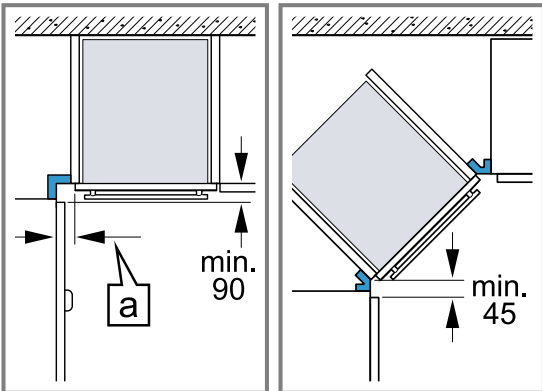
- Pass på at luftutskiftningen er sikret i henhold til skissen.



- Apparatene må ikke monteres høyere enn at tilbehøret kan tas ut uten problemer.

27.7 Innbygging i hjørne

Vær obs på installasjonsmålene og installasjonsanvisningene ved innbygging i hjørne.



- For at apparatdøren skal kunne åpnes, må det tas hensyn til minstemålene ved innbygging i hjørne. Målet **a** avhenger av tykkelsen på skapfronten og håndtaket.

27.8 Elektrisk tilkobling

For å koble apparatet til strømmen på en sikker måte må du følge disse anvisningene.

- Apparatet er i samsvar med beskyttelsesklasse I og må bare kobles til en jordet stikkontakt.
- Apparatet må sikres i henhold til opplysningene på typeskiltet og lokale forskrifter.
- Apparatet må være spenningsfritt under alle monteringsarbeider.
- Apparatet skal kun kobles til med den medfølgende strømledningen.
- Strømledningen må kobles til på baksiden av apparatet inntil du hører en klikkelyd. En strømledning på 3 m fås kjøpt hos kundeservice.
- Tilkoblingsledningen må kun erstattes av en originalledning. Den fås kjøpt hos kundeservice.
- Monteringen må ikke gå ut over berøringsbeskyttelsen.

Elektrisk tilkobling av apparat med jordet støpselet

Merk: Apparatet må kun kobles til en forskriftsmessig installert og jordet stikkontakt.

- Sett støpselet i den jordede stikkontakten. Hvis apparatet er innebygd, må støpselet på strømledningen være fritt tilgjengelig. Hvis fri tilgang til støpselet ikke er mulig, må det i henhold til regelverket installeres en allpolet bryter i den faste elektriske installasjonen.

Elektrisk tilkobling av apparat uten jordet støpselet

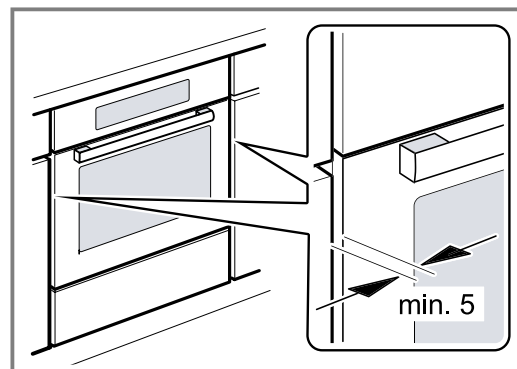
Merk: Apparatet må bare tilkobles av en godkjent fagperson. Garantien dekker ikke skader som skyldes feil tilkobling.

I henhold til regelverket må det monteres en allpolet skillebryter i den faste elektriske installasjonen.

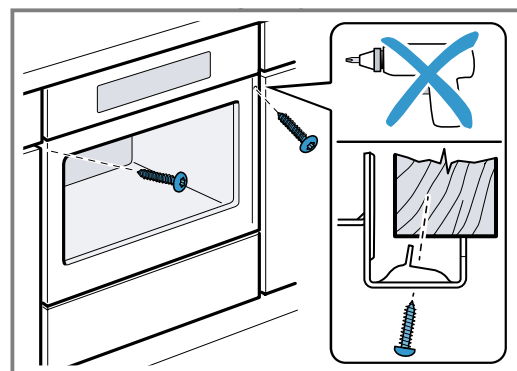
- Identifiser fase- og nøytralleder ("nulleleder") i stikkontakten. Apparatet kan bli ødelagt ved feiltilkobling.
- Tilkoblingen må utføres iht. tilkoblings-skissen. Spenning: Se typeskilt.
- Lederne i strømledningen må tilkobles i samsvar med fargekodingen:
 - grønn-gul = PE-leder (⊕)
 - blå = nøytralleder ("nulleleder")
 - brun = fase (ytterleder)

27.9 Montere apparatet

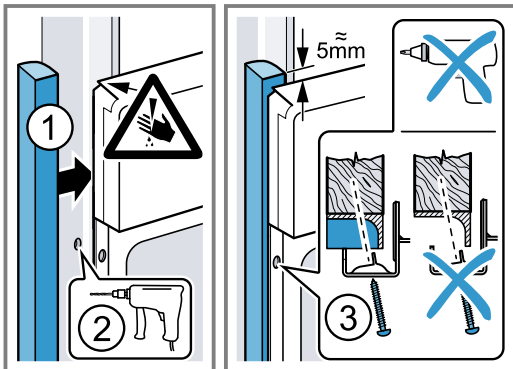
- Skjv apparatet helt inn og sentrer det.



- Skrue fast apparatet.



3. I håndtaksløse kjøkkener med loddrett gripelist:
- Monter en egnet, utfyllende del ① for å dekke til eventuelle skarpe kanter og gjøre monteringsarbeidet sikkert.
 - Forhåndsbor aluminiumsprofiler for å lage en skrueforbindelse ②.
 - Fest apparatet med en passende skrue ③.



Merk: Glipen mellom arbeidsplate og apparat må ikke lukkes av lister e.l.

Det må ikke monteres varmelister på sideveggene i innbyggingsskapet.

27.10 Demontere apparatet

1. Koble apparatet fra spenningsforsyningen.
2. Løsne festeskrueene.
3. Løft litt på apparatet og trekk det helt ut.



BSH Hausgeräte GmbH
Carl-Wery-Straße 34
81739 München, GERMANY
siemens-home.bsh-group.com

Produsert av BSH Hausgeräte GmbH på merkevarelisens fra Siemens AG



9001617658 (020511)
no