

on/off

menu



start/stop

SIEMENS

SIEMENS

Εντοιχιζόμενος φούρνος

HB676G5.6

el Εγχειρίδιο χρήστη και οδηγίες εγκατάστασης



Register your product on My Siemens and discover exclusive services and offers.
siemens-home.bsh-group.com/welcome

The future moving in.

Siemens Home Appliances

Για περισσότερες πληροφορίες, ανατρέξτε στον ψηφιακό οδηγό χρήσης.



Πίνακας περιεχομένων

ΕΓΧΕΙΡΙΔΙΟ ΧΡΗΣΤΗ

1	Ασφάλεια.....	2
2	Αποφυγή υλικών ζημιών	5
3	Προστασία περιβάλλοντος και οικονομία	6
4	Γνωριμία.....	7
5	Τρόποι λειτουργίας.....	9
6	Εξαρτήματα	11
7	Πριν την πρώτη χρήση.....	12
8	Βασικός χειρισμός.....	13
9	Ταχεία θέρμανση.....	14
10	Λειτουργίες χρόνου	14
11	Φαγητά	16
12	Ασφάλεια παιδιών	17
13	Ρύθμιση Sabbath.....	17
14	Home Connect	18
15	Βασικές ρυθμίσεις.....	20
16	Καθαρισμός και φροντίδα.....	20
17	Αυτοκαθαρισμός	23
18	Υποστήριξη καθαρισμού humidClean	24
19	Πόρτα της συσκευής.....	25
20	Οδηγοί	28
21	Αποκατάσταση βλαβών.....	28
22	Απόσυρση.....	30
23	Υπηρεσία εξυπηρέτησης πελατών	30
24	Δήλωση πιστότητας	31
25	Έτσι πετυχαίνει.....	31
26	ΟΔΗΓΙΕΣ ΣΥΝΑΡΜΟΛΟΓΗΣΗΣ	37
26.1	Γενικές υποδείξεις συναρμολόγησης	37

1 Ασφάλεια

Προσέξτε τις ακόλουθες υποδείξεις ασφαλείας.

1.1 Γενικές υποδείξεις

- Διαβάστε προσεκτικά αυτές τις οδηγίες.
- Φυλάξτε τις οδηγίες καθώς και τις πληροφορίες προϊόντος για μετέπειτα χρήση ή για τον επόμενο κάτοχο της συσκευής.
- Μη συνδέετε τη συσκευή σε περίπτωση ζημιάς κατά τη μεταφορά.

1.2 Χρήση σύμφωνα με τον σκοπό προορισμού

Αυτή η συσκευή προορίζεται μόνο για την τοποθέτηση. Προσέξτε τις ειδικές οδηγίες συναρμολόγησης.

Μόνο αδειούχο προσωπικό επιτρέπεται να συνδέσει συσκευές χωρίς φίς. Σε περίπτωση ζημιών λόγω λάθους σύνδεσης, δεν υφίσταται κανένα δικαίωμα εγγύησης.

Χρησιμοποιείτε τη συσκευή μόνο:

- για την παρασκευή φαγητών και ροφημάτων.
- στα ιδιωτικά νοικοκυριά και σε κλειστούς χώρους του οικιακού περιβάλλοντος.
- μέχρι ένα ύψος από 4000 m πάνω από την επιφάνεια της θάλασσας.

1.3 Περιορισμός ομάδας χρηστών

Αυτή η συσκευή μπορεί να χρησιμοποιείται από παιδιά από 8 ετών και άνω και από πρόσωπα με μειωμένες φυσικές, αισθητήριες ή νοητικές ικανότητες καθώς και έλλειψη εμπειρίας και/ή γνώσης, αν επιβλέπονται ή έχουν κατατοπιστεί σχετικά με την ασφαλή χρήση της συσκευής και έχουν κατανοήσει τους κινδύνους που απορρέουν από αυτή. Τα παιδιά δεν επιτρέπεται να παίζουν με τη συσκευή.

Ο καθαρισμός και η συντήρηση από το χρήστη δεν επιτρέπεται να πραγματοποιηθούν από παιδιά, εκτός εάν είναι 15 ετών και άνω και επιτηρούνται.

Κρατάτε τα παιδιά που είναι κάτω των 8 ετών μακριά από τη συσκευή και το καλώδιο σύνδεσης.

1.4 Ασφαλής χρήση

Τοποθετείτε τα εξαρτήματα πάντοτε σωστά μέσα στον χώρο μαγειρέματος.

→ "Εξαρτήματα", Σελίδα 11

⚠ ΠΡΟΕΙΔΟΠΟΙΗΣΗ – Κίνδυνος πυρκαγιάς!

Τα αποθηκευμένα στον χώρο μαγειρέματος εύφλεκτα αντικείμενα μπορούν να αναφλεγούν.

- ▶ Μη φυλάγετε ποτέ εύφλεκτα αντικείμενα στον χώρο μαγειρέματος.
- ▶ Όταν αρχίζει να εμφανίζεται καπνός, πρέπει να απενεργοποιηθεί η συσκευή ή να τραβηχθεί το φιν από την πρίζα του ρεύματος και να κρατηθεί η πόρτα κλειστή, για να σβήσετε τις ενδεχομένως εμφανιζόμενες φλόγες.

Τα υπολείμματα φαγητών, το λίπος και ο χυμός από το ψητό μπορούν να αναφλεγούν.

- ▶ Πριν από τη λειτουργία απομακρύνετε τη χοντρή ρύπανση από τον χώρο μαγειρέματος, τα θερμαντικά στοιχεία και από τα εξαρτήματα.

Κατά το άνοιγμα της πόρτας της συσκευής δημιουργείται ένα ρεύμα αέρος. Το λαδόχαρτο μπορεί να έρθει σε επαφή με τα θερμαντικά στοιχεία και να πιάσει φωτιά.

- ▶ Κατά την προθέρμανση και κατά τη διάρκεια του μαγειρέματος μην τοποθετείτε ποτέ το λαδόχαρτο χαλαρά πάνω στα εξαρτήματα.
- ▶ Κόβετε πάντοτε στη σωστή μορφή το λαδόχαρτο και τοποθετείτε πάντοτε πάνω του ένα σκεύος ή μια φόρμα ψησίματος.

⚠ ΠΡΟΕΙΔΟΠΟΙΗΣΗ – Κίνδυνος εγκαύματος!

Κατά τη διάρκεια της χρήσης ζεσταίνεται η συσκευή και τα εξαρτήματα που ακουμπιούνται.

- ▶ Δώστε προσοχή, για την αποφυγή της επαφής με τα θερμαντικά στοιχεία.
- ▶ Τα μικρά παιδιά, κάτω των 8 ετών, πρέπει να κρατιούνται μακριά από τη συσκευή.

Τα εξαρτήματα ή τα μαγειρικά σκεύη ζεσταίνονται πάρα πολύ.

- ▶ Απομακρύνετε τα καυτά μαγειρικά σκεύη ή εξαρτήματα από το χώρο μαγειρέματος πάντοτε με μια πιάστρα κουζίνας.

Οι ατμοί του οινοπνεύματος μπορούν να αναφλεγούν μέσα στον ζεστό χώρο μαγειρέματος.

- ▶ Χρησιμοποιείτε μόνο μικρές ποσότητες από δυνατά οινοπνευματώδη ποτά στα φαγητά.
- ▶ Ανοίγετε προσεκτικά την πόρτα της συσκευής.

⚠ ΠΡΟΕΙΔΟΠΟΙΗΣΗ – Κίνδυνος ζεματίσματος!

Τα προσιτά μέρη/εξαρτήματα ζεσταίνονται πολύ κατά τη λειτουργία.

- ▶ Μην ακουμπάτε ποτέ τα καυτά μέρη/εξαρτήματα.
- ▶ Κρατάτε τα παιδιά μακριά.

Κατά το άνοιγμα της πόρτας της συσκευής μπορεί να εξέλθει καυτός ατμός. Ο ατμός, ανάλογα με τη θερμοκρασία, δε φαίνεται.

- ▶ Ανοίγετε προσεκτικά την πόρτα της συσκευής.
- ▶ Κρατάτε τα παιδιά μακριά.

Με το νερό στον καυτό χώρο μαγειρέματος μπορεί να δημιουργηθεί καυτός υδρατμός.

- ▶ Μη χύνετε ποτέ νερό μέσα στον καυτό χώρο μαγειρέματος.

⚠ ΠΡΟΕΙΔΟΠΟΙΗΣΗ – Κίνδυνος τραυματισμού!

Το γρατσουνισμένο γυαλί της πόρτας της συσκευής μπορεί να ραγίσει.

- ▶ Μη χρησιμοποιείτε ισχυρά καθαριστικά τριψίματος ή κοφτερές μεταλλικές ξύστρες για τον καθαρισμό του τζαμιού της πόρτας της συσκευής, επειδή μπορεί να γρατσουνίσουν την επιφάνεια.

Η συσκευή και τα μέρη της που μπορεί να ακουμπηθούν, ενδέχεται να είναι κοφτερή.

- ▶ Προσοχή κατά τον χειρισμό και τον καθαρισμό.
- ▶ Εάν είναι δυνατό, φοράτε προστατευτικά γάντια.

Οι μεντεσέδες της πόρτας της συσκευής κινούνται κατά το άνοιγμα και το κλείσιμο της πόρτας και μπορεί να μαγκωθείτε.

- ▶ Μην απλώνετε τα χέρια σας στην περιοχή των μεντεσέδων.

Τα εξαρτήματα μέσα στην πόρτα της συσκευής μπορεί να είναι κοφτερά.

- ▶ Φοράτε προστατευτικά γάντια.

⚠️ ΠΡΟΕΙΔΟΠΟΙΗΣΗ – Κίνδυνος ηλεκτροπληξίας!

Οι ακατάλληλες επισκευές είναι επικίνδυνες.

- ▶ Μόνο εκπαιδευμένο γι' αυτό, ειδικευμένο προσωπικό επιτρέπεται να πραγματοποιήσει επισκευές στη συσκευή.
- ▶ Μόνο γνήσια ανταλλακτικά επιτρέπεται να χρησιμοποιηθούν για την επισκευή της συσκευής.
- ▶ Εάν το καλώδιο σύνδεσης στο δίκτυο του ρεύματος αυτής της συσκευής υποστεί ζημιά, πρέπει να αντικατασταθεί από εκπαιδευμένο, ειδικευμένο προσωπικό.

Μια χαλασμένη μόνωση του καλωδίου σύνδεσης είναι επικίνδυνη.

- ▶ Μη φέρνετε ποτέ το καλώδιο σύνδεσης σε επαφή με καυτά μέρη συσκευών ή πηγές θερμότητας.
- ▶ Μην αφήνετε ποτέ το καλώδιο σύνδεσης στο δίκτυο να έρθει σε επαφή με αιχμηρές μύτες ή κοφτερές ακμές.
- ▶ Μην τσακίζετε, μη συνθλίβετε ή μη μετατρέπετε ποτέ το καλώδιο σύνδεσης στο δίκτυο.

Μια εισχώρηση υγρασίας μπορεί να προκαλέσει ηλεκτροπληξία.

- ▶ Μη χρησιμοποιείτε συσκευές εκτόξευσης ατμού ή συσκευές καθαρισμού υψηλής πίεσης, για να καθαρίσετε τη συσκευή.

Μια συσκευή ή ένα καλώδιο σύνδεσης που έχουν υποστεί ζημιά είναι επικίνδυνα.

- ▶ Μη λειτουργείτε ποτέ μια συσκευή που έχει υποστεί ζημιά.
- ▶ Μην τραβάτε ποτέ το καλώδιο σύνδεσης, για να αποσυνδέσετε τη συσκευή από το δίκτυο του ρεύματος. Τραβάτε πάντοτε το φισ του καλωδίου σύνδεσης.
- ▶ Όταν η συσκευή ή το καλώδιο σύνδεσης έχει ζημιά, τραβήξτε αμέσως το φισ του καλωδίου σύνδεσης ή κατεβάστε την ασφάλεια στο κιβώτιο των ασφαλειών.
- ▶ Καλέστε την υπηρεσία εξυπηρέτησης πελατών. → Σελίδα 30

⚠️ ΠΡΟΕΙΔΟΠΟΙΗΣΗ – Κίνδυνος Μαγνητισμός!

Στο πεδίο χειρισμού ή στα στοιχεία χειρισμού είναι τοποθετημένοι μόνιμοι μαγνήτες. Αυτοί μπορούν να επηρεάσουν αρνητικά τα

ηλεκτρονικά στοιχεία εμφύτευσης, π.χ. βηματοδότες καρδιάς ή αντλίες ινσουλίνης.

- ▶ Ως φορέας ηλεκτρονικών στοιχείων εμφύτευσης, τηρήστε μια ελάχιστη απόσταση 10 cm από το πεδίο χειρισμού.

⚠️ ΠΡΟΕΙΔΟΠΟΙΗΣΗ – Κίνδυνος ασφυξίας!

Τα παιδιά μπορεί να περάσουν τα υλικά της συσκευασίας πάνω από το κεφάλι ή να τυλιχτούν σ' αυτά και να πάθουν ασφυξία.

- ▶ Κρατάτε τα υλικά συσκευασίας μακριά από τα παιδιά.
- ▶ Μην αφήνετε τα παιδιά να παίζουν με τα υλικά συσκευασίας.

Τα παιδιά μπορεί να εισπνεύσουν ή να καταπιούν μικρά κομμάτια και έτσι να πάθουν ασφυξία.

- ▶ Κρατάτε τα μικρά κομμάτια μακριά από τα παιδιά.
- ▶ Μην αφήνετε τα παιδιά να παίζουν με μικρά κομμάτια.

1.5 Λάμπα αλογόνου

⚠️ ΠΡΟΕΙΔΟΠΟΙΗΣΗ – Κίνδυνος εγκαύματος!

Οι λάμπες του χώρου μαγειρέματος θερμαίνονται πάρα πολύ. Ακόμη και λίγο χρόνο μετά την απενεργοποίηση υπάρχει κίνδυνος εγκαυμάτων.

- ▶ Μην αγγίζετε το γυάλινο κάλυμμα.
- ▶ Κατά τον καθαρισμό αποφεύγετε την επαφή με το δέρμα.

⚠️ ΠΡΟΕΙΔΟΠΟΙΗΣΗ – Κίνδυνος ηλεκτροπληξίας!

Κατά την αντικατάσταση της λάμπας, οι επαφές στο ντουί της λάμπας βρίσκονται υπό τάση.

- ▶ Πριν την αντικατάσταση της λάμπας εξασφαλίστε, ότι η συσκευή είναι απενεργοποιημένη, για να αποφύγετε μια πιθανή ηλεκτροπληξία.
- ▶ Επιπρόσθετα, τραβήξτε τον ρευματολήπτη (φισ) από την πρίζα ή κατεβάστε/ξεβιδώστε την ασφάλεια στο κιβώτιο των ασφαλειών.

1.6 Λειτουργία καθαρισμού

⚠ ΠΡΟΕΙΔΟΠΟΙΗΣΗ – Κίνδυνος πυρκαγιάς!

Τα υπολείμματα φαγητού, το λίπος και ο χυμός από το ψητό μπορούν κατά τη διάρκεια της λειτουργίας καθαρισμού να αναφλεγούν.

- ▶ Πριν από κάθε ξεκίνημα της λειτουργίας καθαρισμού, απομακρύνετε τη χοντρή ρύπανση από τον χώρο μαγειρέματος και από τα εξαρτήματα.

Η συσκευή κατά τη διάρκεια της λειτουργίας καθαρισμού ζεσταίνεται εξωτερικά πάρα πολύ.

- ▶ Μην κρεμάτε ποτέ εύφλεκτα αντικείμενα, όπως π.χ. πετσέτες κουζίνας, στη λαβή της πόρτας.
- ▶ Κρατάτε την μπροστινή πλευρά της συσκευής ελεύθερη.
- ▶ Κρατάτε τα παιδιά μακριά.

Σε περίπτωση χαλασμένης στεγανοποίησης της πόρτας, διαφεύγει πολύ θερμότητα στην περιοχή της πόρτας.

- ▶ Μην τρίβετε και μην αφαιρείτε τη στεγανοποίηση.
- ▶ Μη λειτουργείτε τη συσκευή ποτέ με χαλασμένη στεγανοποίηση ή χωρίς στεγανοποίηση.

⚠ ΠΡΟΕΙΔΟΠΟΙΗΣΗ – Κίνδυνος σοβαρής βλάβης για την υγεία!

Η συσκευή κατά τη διάρκεια της λειτουργίας καθαρισμού ζεσταίνεται πάρα πολύ. Η αντικολλητική επίστρωση στα ταψιά και στις φόρμες καταστρέφεται και δημιουργούνται δηλητηριώδη αέρια.

- ▶ Μην καθαρίζετε ποτέ μαζί κατά τη λειτουργία καθαρισμού τα ταψιά και τις φόρμες με αντικολλητική επίστρωση.

- ▶ Καθαρίζετε μαζί μόνο τα εμαγιέ εξαρτήματα.

⚠ ΠΡΟΕΙΔΟΠΟΙΗΣΗ – Κίνδυνος βλάβης για την υγεία!

Η λειτουργία καθαρισμού θερμαίνει τον χώρο μαγειρέματος σε πάρα πολύ υψηλή θερμοκρασία, έτσι ώστε να καίγονται τα υπολείμματα από το ψησίμο φαγητού, γλυκών και το ψησίμο στο γκριλ. Σε αυτή την περίπτωση απελευθερώνονται ατμοί, οι οποίοι μπορεί να οδηγήσουν σε ερεθισμούς των βλεννογόνων.

- ▶ Κατά τη διάρκεια της λειτουργίας καθαρισμού αερίζετε καλά την κουζίνα.
- ▶ Μην παραμένετε στον χώρο για μεγαλύτερο χρονικό διάστημα.
- ▶ Κρατάτε τα παιδιά και τα κατοικίδια ζώα μακριά.

⚠ ΠΡΟΕΙΔΟΠΟΙΗΣΗ – Κίνδυνος εγκαύματος!

Ο χώρος μαγειρέματος κατά τη διάρκεια της λειτουργίας καθαρισμού ζεσταίνεται πάρα πολύ.

- ▶ Μην ανοίγετε ποτέ την πόρτα της συσκευής.
- ▶ Αφήνετε τη συσκευή να κρυώσει.
- ▶ Κρατάτε τα παιδιά μακριά.

⚠ Η συσκευή κατά τη διάρκεια της λειτουργίας καθαρισμού ζεσταίνεται εξωτερικά πάρα πολύ.

- ▶ Μην ακουμπάτε ποτέ την πόρτα της συσκευής.
- ▶ Αφήνετε τη συσκευή να κρυώσει.
- ▶ Κρατάτε τα παιδιά μακριά.

2 Αποφυγή υλικών ζημιών

2.1 Γενικά

ΠΡΟΣΟΧΗ!

Αντικείμενα στον πάτο του χώρου μαγειρέματος, σε περίπτωση θερμοκρασίας πάνω από 50 °C, προκαλούν μια συσσώρευση της θερμότητας. Οι χρόνοι ψησίματος δεν ισχύουν πλέον και το εμαγιέ καταστρέφεται.

- ▶ Μην τοποθετείτε ποτέ εξαρτήματα, ούτε λαδόχαρτο ή αλουμινόχαρτο, ανεξάρτητα του είδους, πάνω στον πάτο του χώρου μαγειρέματος.
- ▶ Τοποθετείτε σκεύη πάνω στον πάτο του χώρου μαγειρέματος μόνο, όταν είναι ρυθμισμένη μια θερμοκρασία κάτω από 50 °C.

Όταν βρίσκεται νερό στον καυτό χώρο μαγειρέματος, δημιουργείται υδρατμός. Λόγω της αλλαγής της θερμοκρασίας μπορούν να προκύψουν ζημιές.

- ▶ Μη χύνετε ποτέ νερό μέσα στον καυτό χώρο μαγειρέματος.
- ▶ Μην τοποθετείτε ποτέ μαγειρικά σκεύη με νερό στον πάτο του χώρου μαγειρέματος.

Η υγρασία στον χώρο μαγειρέματος για παρατεταμένο χρονικό διάστημα, οδηγεί σε διάβρωση.

- ▶ Μετά τη χρήση, αφήνετε τον χώρο μαγειρέματος να στεγνώνει.
- ▶ Μην αποθηκεύετε υγρά τρόφιμα για μεγάλη χρονική διάρκεια στον κλειστό χώρο μαγειρέματος.
- ▶ Μην αποθηκεύετε κανένα φαγητό στον χώρο μαγειρέματος.

Το κρύωμα του χώρου μαγειρέματος με ανοιχτή την πόρτα της συσκευής, μπορεί, με το πέρασμα του χρόνου, να χαλάσει τις γειτονικές προσόψεις των ντουλαπιών.

- ▶ Μετά από μια λειτουργία με υψηλές θερμοκρασίες αφήνετε τον χώρο μαγειρέματος να κρυώνει μόνο, όταν είναι κλειστός.
- ▶ Μη μαγκώνετε τίποτα στην πόρτα της συσκευής.
- ▶ Μόνο μετά από μια λειτουργία με πολύ υγρασία αφήνετε τον χώρο μαγειρέματος να στεγνώνει με ανοιχτή πόρτα.

Ο χυμός των φρούτων που στάζει από το ταψί, αφήνει λεκέδες που δεν μπορείτε πλέον να τους απομακρύνετε.

- ▶ Μη γεμίζετε πάρα πολύ το ταψί σε περίπτωση που ψήνετε πολύ ζουμερά γλυκά φρούτων.
- ▶ Εάν είναι δυνατό, χρησιμοποιείτε το βαθύτερο ταψί γενικής χρήσης.

Η χρήση απορρυπαντικού φούρνου στον ζεστό χώρο μαγειρέματος, καταστρέφει το εμαγιέ.

- ▶ Μη χρησιμοποιείτε ποτέ απορρυπαντικά φούρνου στον ζεστό χώρο μαγειρέματος.

- ▶ Πριν την επόμενη θέρμανση, απομακρύνετε εντελώς τα υπολείμματα από τον χώρο μαγειρέματος και από την πόρτα της συσκευής.

Εάν η στεγανοποίηση είναι πολύ λερωμένη, δεν κλείνει πλέον σωστά η πόρτα της συσκευής κατά τη λειτουργία. Οι γειτονικές προσόψεις των ντουλαπιών μπορεί να υποστούν ζημιά.

- ▶ Διατηρείτε τη στεγανοποίηση πάντα καθαρή.
- ▶ Μη λειτουργείτε τη συσκευή ποτέ με χαλασμένη στεγανοποίηση ή χωρίς στεγανοποίηση.

Η χρήση της πόρτας της συσκευής ως κάθισμα ή επιφάνεια εναπόθεσης, μπορεί να προκαλέσει ζημιά στην πόρτα.

- ▶ Μην ανεβαίνετε, μην κάθεστε ή μην κρατιέστε από την πόρτα της συσκευής.
- ▶ Μην τοποθετείτε κανένα μαγειρικό σκεύος ή εξάρτημα πάνω στην πόρτα της συσκευής.

Ανάλογα με τον τύπο της συσκευής, μπορεί τα εξαρτήματα, κατά το κλείσιμο της πόρτας της συσκευής, να γρατσουνίσουν το τζάμι της πόρτας.

- ▶ Τοποθετείτε τα εξαρτήματα μέχρι τέρμα μέσα στον χώρο μαγειρέματος.

3 Προστασία περιβάλλοντος και οικονομία

3.1 Απόσυρση συσκευασίας

Τα υλικά συσκευασίας είναι φιλικά προς το περιβάλλον και επαναχρησιμοποιούμενα.

- ▶ Αποσύρετε τα επιμέρους εξαρτήματα ξεχωριστά, ανάλογα με το είδος.

3.2 Εξοικονόμηση ενέργειας

Αν ακολουθήσετε αυτές τις υποδείξεις, η συσκευή σας θα καταναλώνει λιγότερο ρεύμα.

Προθερμάνετε τη συσκευή μόνο, όταν προβλέπεται στη συνταγή ή στις Συστάσεις ρύθμισης.

- Εάν δεν προθερμάνετε τη συσκευή, εξοικονομάτε μέχρι και 20 % ενέργεια.

Χρησιμοποιείτε σκούρες, βαμμένες μαύρες ή εμαγιέ φόρμες ψησίματος.

- Αυτές οι φόρμες ψησίματος απορροφούν τη θερμότητα ιδιαίτερα καλά.

Ανοίγετε την πόρτα της συσκευής κατά τη διάρκεια της λειτουργίας, όσο γίνεται λιγότερες φορές.

- Η θερμοκρασία στον χώρο μαγειρέματος διατηρείται και η συσκευή δεν πρέπει να επαναθερμάνει.

Ψήνετε πολλά φαγητά το ένα μετά το άλλο ή παράλληλα.

- Ο χώρος μαγειρέματος είναι μετά το πρώτο ψήσιμο ζεστός. Έτσι μικραίνει ο χρόνος ψησίματος για το επόμενο γλυκό.

Σε περίπτωση μεγαλύτερων χρόνων μαγειρέματος απενεργοποιείτε τη συσκευή 10 λεπτά πριν τη λήξη του χρόνου μαγειρέματος.

- Η υπόλοιπη θερμότητα επαρκεί, για την ολοκλήρωση του μαγειρέματος του φαγητού.

Απομακρύνετε τα εξαρτήματα που δε χρησιμοποιούνται από τον χώρο μαγειρέματος.

- Τα παραπανίσια εξαρτήματα δε χρειάζεται να θερμανθούν.

Αφήνετε τα κατεψυγμένα φαγητά να ξεπαγώνουν πριν την παρασκευή.

- Εξοικονομάται η ενέργεια για το ξεπάγωμα των φαγητών.

Σημείωση:

Η συσκευή χρειάζεται:

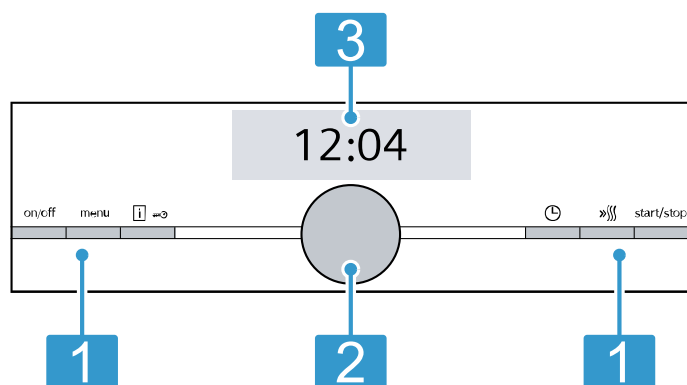
- Στη δικτυωμένη λειτουργία ετοιμότητας, το μέγιστο 2 W
- Στη μη δικτυωμένη λειτουργία με ενεργοποιημένη οθόνη ενδείξεων, το μέγιστο 1 W
- Στη μη δικτυωμένη λειτουργία με απενεργοποιημένη οθόνη ενδείξεων, το μέγιστο 0,5 W

4 Γνωριμία

4.1 Πεδίο χειρισμού

Μέσω του πεδίου χειρισμού ρυθμίζετε όλες τις λειτουργίες της συσκευής σας και λαμβάνετε πληροφορίες για την κατάσταση λειτουργίας.

Σημείωση: Ανάλογα με τον τύπο της συσκευής μπορεί να διαφέρουν οι λεπτομέρειες στην εικόνα, π.χ. χρώμα και σχήμα.



1 Πλήκτρα
Τα πλήκτρα αριστερά και δεξιά από το πεδίο χειρισμού έχουν ένα σημείο πίεσης. Για να ενεργοποιήσετε ένα πλήκτρο, πατήστε το. Σε περίπτωση συσκευών χωρίς πρόσοψη από ανοξείδωτο χάλυβα, είναι τα πλήκτρα επίσης πεδία αφής.

2 Περιστροφικός διακόπτης
Μπορείτε να γυρίσετε τον περιστροφικό διακόπτη απεριόριστα προς τα αριστερά ή προς τα δεξιά.
Τα πεδία αφής είναι ευαίσθητες στην αφή επιφάνειες. Για να επιλέξετε μια λειτουργία, πατήστε μόνο ελαφρά πάνω στο αντίστοιχο πεδίο.

3 Οθόνη αφής
Στις οθόνες αφής βλέπετε τις τρέχουσες δυνατότητες επιλογής. Για να επιλέξετε μια λειτουργία, πατήστε απευθείας πάνω στο αντίστοιχο πεδίο κειμένου. Ανάλογα με την επιλογή, αλλάζουν τα πεδία κειμένου.

4.2 Πλήκτρα

Με τα πλήκτρα αριστερά ή δεξιά στο πεδίο χειρισμού, ενεργοποιείτε και απενεργοποιείτε τη συσκευή σας ή τη λειτουργία.

Πλήκτρο	Λειτουργία	Χρήση
on/off	On/Off	Ενεργοποίηση ή απενεργοποίηση της συσκευής.
menu	Μενού	Άνοιγμα του μενού των τρόπων λειτουργίας
	Πληροφορίες	Ένδειξη υποδείξεων, ενεργοποίηση και απενεργοποίηση της ασφάλειας παιδιών
	Ασφάλεια παιδιών	Ενεργοποίηση και απενεργοποίηση της ασφάλειας παιδιών
	Λειτουργίες χρόνου	Σύντομο πάτημα: Έναρξη ή διακοπή της λειτουργίας. Πατημένα για περίπου 3 δευτερόλεπτα: Διακοπή της λειτουργίας.
	Ταχεία θέρμανση	Ενεργοποίηση και απενεργοποίηση της ταχείας θέρμανσης
start/stop	Έναρξη/Σταμάτημα	Έναρξη, σταμάτημα ή διακοπή της λειτουργίας

4.3 Περιστροφικός διακόπτης

Με τον περιστροφικό διακόπτη αλλάζετε τις τιμές ρύθμισης, που εμφανίζονται στην οθόνη ενδείξεων. Όταν στις τιμές ρύθμισης, π.χ. στη θερμοκρασία, φτάσετε την ελάχιστη ή τη μέγιστη τιμή, παραμένει αυτή η τιμή στην οθόνη ενδείξεων. Όταν χρειάζεται, γυρίστε με τον περιστροφικό επιλογέα την τιμή ξανά πίσω. Στις λίστες, π.χ. στους τρόπους ψησίματος, αρχίζει μετά την τελευταία τιμή ξανά η πρώτη τιμή.

4.4 Οθόνη ενδείξεων

Η οθόνη ενδείξεων σας δείχνει τις τρέχουσες τιμές ρύθμισης.

Η τιμή που μπορείτε να αλλάξετε στην οθόνη ενδείξεων χαρακτηρίζεται έγχρωμη.

Γραμμή κατάστασης

Η γραμμή κατάστασης βρίσκεται στο επάνω μέρος στην οθόνη ενδείξεων.

Στη γραμμή κατάστασης εμφανίζονται η ώρα και οι ρυθμισμένες λειτουργίες χρόνου.

Γραμμή προόδου

Η γραμμή βρίσκεται στην οθόνη ενδείξεων κάτω από την εστιασμένη τιμή.

Με βάση τη γραμμή προόδου βλέπετε, πόσο έχει θερμανθεί ήδη η συσκευή ή πόσο έχει τρέξει η διάρκεια. Η γραμμή γεμίζει από τα αριστερά προς τα δεξιά.

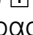
Ροή του χρόνου

Τη ροή χρόνου ή τη διάρκεια της μέχρι τώρα λειτουργίας μπορείτε να την δείτε επάνω δεξιά στη γραμμή κατάστασης.

Όταν έχετε ρυθμίσει μια διάρκεια και η διάρκειά σβηστεί, η ροή χρόνου παραλαμβάνει τη διάρκεια της συσκευής που έχει ήδη τρέξει. Έτσι μπορείτε να ελέγξετε, πόσο τρέχει ήδη η λειτουργία.

Ένδειξη θερμοκρασίας






Ο έλεγχος θέρμανσης και η ένδειξη υπόλοιπης θερμότητας σας δείχνουν τη θερμοκρασία στον χώρο μαγειρέματος.

Λόγω της θερμικής αδράνειας μπορεί η εμφανιζόμενη θερμοκρασία να διαφέρει λίγο από την πραγματική θερμοκρασία μέσα στο χώρο μαγειρέματος. Με το πλήκτρο  μπορείτε να καλέσετε την τρέχουσα θερμοκρασία.

- Έλεγχος θέρμανσης
Μετά την εκκίνηση της λειτουργίας ο έλεγχος της θέρμανσης δείχνει την άνοδο της θερμοκρασίας στον χώρο μαγειρέματος. Όταν προθερμαίνεται η ιδανική χρονική στιγμή για να μπει το φαγητό μέσα έχει επιτευχθεί, μόλις γεμίσουν όλες οι δοκοί. Στις βαθμίδες ρύθμισης δεν εμφανίζεται ο έλεγχος της θέρμανσης, π.χ. στις βαθμίδες ψησίματος στο γκριλ.
- Ένδειξη υπόλοιπης θερμότητας
Όταν η συσκευή είναι απενεργοποιημένη, η οθόνη ενδείξεων δείχνει την υπόλοιπη θερμότητα στον χώρο μαγειρέματος. Η ένδειξη της υπόλοιπης θερμότητας σβήνει περίπου στους 60 °C.

Σύμβολα

Στην οθόνη ενδείξεων μπορεί να εμφανιστούν διάφορα σύμβολα.

Σύμβολο	Όνομα	Χρήση
	Home Connect	<ul style="list-style-type: none"> ■ Οικιακό δίκτυο και εξυπηρετητής Home Connect συνδεδεμένα ■ Ο αριθμός των δοκών δείχνει την ένταση του σήματος του οικιακού δικτύου → "Home Connect", Σελίδα 18
	Οικιακό δίκτυο	Οικιακό δίκτυο μη συνδεδεμένο → "Home Connect", Σελίδα 18
	Εξυπηρετητής Home Connect	Εξυπηρετητής Home Connect μη συνδεδεμένος → "Home Connect", Σελίδα 18
	Τηλε-εκκίνηση	Τηλε-εκκίνηση ενεργοποιημένη → "Home Connect", Σελίδα 18
	Τηλεδιάγνωση	Τηλεδιάγνωση ενεργοποιημένη → "Home Connect", Σελίδα 18

4.5 Χώρος μαγειρέματος

Οι λειτουργίες του χώρου μαγειρέματος διευκολύνουν τη λειτουργία της συσκευής σας.

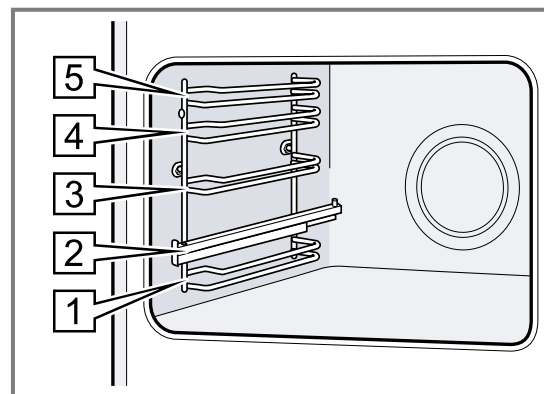
Οδηγοί

Στους οδηγούς στον χώρο μαγειρέματος, μπορείτε να σπρώξετε μέσα εξαρτήματα σε διαφορετικά ύψη.

→ "Εξαρτήματα", Σελίδα 11

Η συσκευή σας έχει 5 ύψη τοποθέτησης. Τα ύψη τοποθέτησης αριθμούνται από κάτω προς τα πάνω. Ανάλογα με τον τύπο της συσκευής, είναι οι οδηγοί εξοπλισμένοι με βαγονέτα φούρνου σε ένα ή περισσότερα επίπεδα.

Μπορείτε να αφαιρέσετε τους οδηγούς, π.χ. για τον καθαρισμό.
→ "Οδηγοί", Σελίδα 28



Φωτισμός

Μία ή περισσότερες λάμπες φούρνου φωτίζουν τον χώρο μαγειρέματος.

Όταν ανοίγετε την πόρτα της συσκευής, ενεργοποιείται ο φωτισμός του χώρου μαγειρέματος. Όταν παραμείνει η πόρτα της συσκευής για περισσότερο από 15 λεπτά ανοιχτή, απενεργοποιείται ξανά ο φωτισμός. Στους περισσότερους τρόπους λειτουργίας ενεργοποιείται ο φωτισμός του χώρου μαγειρέματος, μόλις ξεκινήσει η λειτουργία. Όταν τερματιστεί η λειτουργία, απενεργοποιείται ο φωτισμός.

Ανεμιστήρας ψύξης

Ο ανεμιστήρας ψύξης ενεργοποιείται και απενεργοποιείται ανάλογα με τη θερμοκρασία της συσκευής. Ο ζεστός αέρας εξέρχεται επάνω από την πόρτα.

ΠΡΟΣΟΧΗ!

Μην καλύπτετε τις σχισμές αερισμού επάνω από την πόρτα της συσκευής. Η συσκευή υπερθερμαίνεται.
► Διατηρείτε τις σχισμές αερισμού ελεύθερες.

Για να κρυώσει μετά τη λειτουργία γρηγορότερα η συσκευή, λειτουργεί ο ανεμιστήρας ψύξης ακόμα για λίγο χρόνο.

Πόρτα συσκευής

Όταν ανοίξετε την πόρτα της συσκευής κατά τη διάρκεια μιας τρέχουσας λειτουργίας, σταματάει η λειτουργία. Όταν κλείσετε την πόρτα της συσκευής, συνεχίζει αυτόματα η λειτουργία.

5 Τρόποι λειτουργίας

Εδώ θα βρείτε μια επισκόπηση για τους τρόπους λειτουργίας και τις βασικές λειτουργίες της συσκευής σας.

Για να ανοίξετε το μενού, πατήστε το menu.

Τρόπος λειτουργίας	Χρήση
Τρόποι ψησίματος	Επιλογή εναρμονισμένων με ακρίβεια τρόπων ψησίματος για μια ιδανική παρασκευή του φαγητού σας. → "Τρόποι ψησίματος", Σελίδα 9
Φαγητά	Χρήση προγραμματισμένων, συνιστούμενων ρυθμίσεων για διαφορετικά φαγητά. → "Φαγητά", Σελίδα 16

Τρόπος λειτουργίας	Χρήση
Αυτοκαθαρισμός	Ο αυτοκαθαρισμός καθαρίζει το φούρνο σας αυτόματα. → "Αυτοκαθαρισμός", Σελίδα 23
Βασικές ρυθμίσεις	Προσαρμογή των βασικών ρυθμίσεων. Βασικές ρυθμίσεις → Σελίδα 20
Home Connect	Συνδέστε τον φούρνο με μια κινητή τερματική συσκευή και χειριστείτε τον εξ αποστάσεως. → "Home Connect", Σελίδα 18

5.1 Τρόποι ψησίματος



Για να βρίσκετε πάντοτε τον σωστό τρόπο ψησίματος για το φαγητό σας, σας εξηγούμε τις διαφορές και τις περιοχές εφαρμογής.

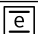






Τα σύμβολα για τους ξεχωριστούς τρόπους ψησίματος βοηθούν στην αναγνώριση.

Όταν επιλέξετε έναν τρόπο ψησίματος, σας προτείνει η συσκευή μια κατάλληλη θερμοκρασία ή βαθμίδα.

Μπορείτε να παραλάβετε τις τιμές ή να τις αλλάξετε στην αναφερόμενη περιοχή.

Σε περίπτωση ρυθμίσεων θερμοκρασίας πάνω από 275 °C και βαθμίδα ψησίματος στο γκριλ 3 η συσκευή μειώνει τη θερμοκρασία μετά από περίπου 40 λεπτά περίπου στους 275 °C ή στη βαθμίδα ψησίματος στο γκριλ 1.

Σύμβολο	Τρόπος ψησίματος	Περιοχή θερμοκρασίας	Χρήση και τρόπος λειτουργίας Δυνατές πρόσθετες λειτουργίες
	Θερμός αέρας 4D	30-275 °C	Ψήσιμο στον φούρνο σε ένα ή περισσότερα επίπεδα. Ο ανεμιστήρας μοιράζει τη θερμότητα του δακτυλιοειδούς θερμαντικού σώματος στο πίσω τοίχωμα ομοιόμορφα μέσα στον χώρο μαγειρέματος.
	Επάνω/Κάτω θέρμανση	30-300 °C	Για παραδοσιακό ψήσιμο στον φούρνο σε ένα επίπεδο. Ο τρόπος ψησίματος είναι ιδιαίτερα κατάλληλο για γλυκά με ζουμερή επίστρωση. Η θερμότητα έρχεται ομοιόμορφα από επάνω και κάτω.

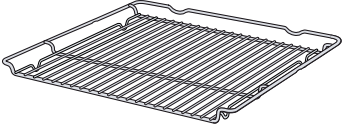
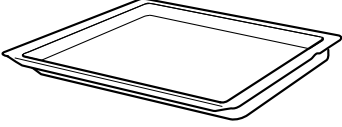
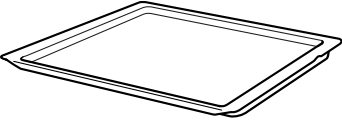
Σύμβολο	Τρόπος ψησίματος	Περιοχή θερμοκρασίας	Χρήση και τρόπος λειτουργίας Δυνατές πρόσθετες λειτουργίες
	Θερμός αέρας eco	30-275 °C	Προσεκτικό μαγείρεμα επιλεγμένων φαγητών σε ένα επίπεδο χωρίς προθέρμανση. Ο ανεμιστήρας μοιράζει τη θερμότητα του δακτυλιοειδούς θερμαντικού σώματος στο πίσω τοίχωμα ομοιόμορφα μέσα στον χώρο μαγειρέματος. Το φαγητό παρασκευάζεται σε φάσεις με την υπόλοιπη θερμότητα. Αποτελεσματικότερος είναι ο τρόπος ψησίματος μεταξύ 125-275 °C. Κρατάτε κατά τη διάρκεια του μαγειρέματος την πόρτα της συσκευής κλειστή. Αυτός ο τρόπος ψησίματος χρησιμοποιείται για τον υπολογισμό της κατανάλωσης ενέργειας στη λειτουργία ανακυκλοφορίας αέρα και της κατηγορίας αποτελεσματικότητας της ενέργειας.
	Επάνω/Κάτω θέρμανση eco	30-300 °C	Προσεκτικό μαγείρεμα επιλεγμένων φαγητών. Η θερμότητα έρχεται από επάνω και κάτω. Αποτελεσματικότερος είναι ο τρόπος ψησίματος μεταξύ 150-250 °C. Αυτός ο τρόπος ψησίματος χρησιμοποιείται για τον υπολογισμό της κατανάλωσης ενέργειας στον συμβατικό τρόπο λειτουργίας.
	Συνδυασμός θερμού αέρα/γκριλ	30-300 °C	Ψήσιμο πουλερικών, ολόκληρων ψαριών ή μεγάλων κομματιών κρέατος. Το θερμαντικό σώμα του γκριλ και ο ανεμιστήρας τίθενται εναλλάξ σε λειτουργία και εκτός λειτουργίας. Ο ανεμιστήρας στροβιλίζει τον καυτό αέρα γύρω από το φαγητό.
	Γκριλ, μεγάλο	Βαθμίδες ψησίματος στο γκριλ 1 = χαμηλή 2 = μεσαία 3 = υψηλή	Ψήσιμο λεπτών κομματιών ψητού για γκριλ, όπως μπριζόλες, λουκάνικα ή τοστ. Ψήσιμο ογκρατέν φαγητών. Θερμαίνεται ολόκληρη η επιφάνεια κάτω από το θερμαντικό σώμα του γκριλ.
	Γκριλ, μικρό	Βαθμίδες ψησίματος στο γκριλ 1 = χαμηλή 2 = μεσαία 3 = υψηλή	Ψήσιμο μικρών ποσοτήτων, όπως μπριζόλες, λουκάνικα ή τοστ. Ψήσιμο ογκρατέν μικρών ποσοτήτων. Θερμαίνεται η μεσαία επιφάνεια κάτω από το θερμαντικό σώμα του γκριλ.
	Βαθμίδα πίτσας	30-275 °C	Παρασκευή πίτσας ή φαγητών, που χρειάζονται πολύ θερμότητα από κάτω. Το κάτω θερμαντικό σώμα και το δακτυλιοειδές θερμαντικό σώμα στο πίσω τοίχωμα θερμαίνουν.
	Ελαφρό μαγείρεμα	70-120 °C	Ήπιο και αργό μαγείρεμα σοταρισμένων, τρυφερών κομματιών κρέατος σε ανοιχτό σκεύος. Η θερμότητα έρχεται με χαμηλή θερμοκρασία ομοιόμορφα από επάνω και κάτω.
	Κάτω θέρμανση	30-250 °C	Ολοκλήρωση του ψησίματος ή μαγείρεμα σε λουτρό νερού. Η θερμότητα έρχεται από κάτω.
	Διατήρηση θερμότητας	60-100 °C	Διατήρηση των μαγειρεμένων φαγητών ζεστών.
	Προθέρμανση σκευών	30-70 °C	Προθέρμανση σκευών.
	Λειτουργία coolStart	30 - 275 °C	Για τη γρήγορη παρασκευή κατεψυγμένων προϊόντων στο ύψος 3. Η θερμοκρασία ακολουθεί τα στοιχεία του κατασκευαστή. Χρησιμοποιήστε την υψηλότερη θερμοκρασία, που αναφέρεται στη συσκευασία. Η διάρκεια μαγειρέματος είναι όπως αναφέρεται ή μικρότερη. Η προθέρμανση δεν είναι χρήσιμη.

6 Εξαρτήματα

Χρησιμοποιείτε γνήσια εξαρτήματα. Είναι προσαρμοσμένα στη δική σας συσκευή.

Σημείωση: Όταν τα εξαρτήματα ζεσταθούν, μπορούν να παραμορφωθούν. Η παραμόρφωση δεν έχει καμία επιρροή πάνω στη λειτουργία. Όταν τα εξαρτήματα κρυώσουν, εξαφανίζεται η παραμόρφωση.

Ανάλογα με τον τύπο της συσκευής μπορεί τα συμπαραδιδόμενα εξαρτήματα να διαφέρουν.

Εξάρτημα	Χρήση
Σχάρα 	<ul style="list-style-type: none"> Φορμές γλυκών Φόρμες σουφλέ Σκεύος Κρέας, π.χ. ψητό ή κομμάτια για το γκριλ Κατεψυγμένα φαγητά
Ταψί γενικής χρήσης 	<ul style="list-style-type: none"> Ζουμερά γλυκά Παρασκευάσματα Ψωμί Μεγάλα ψητά Κατεψυγμένα φαγητά Συλλογή των υγρών που στάζουν, π.χ. λίπος κατά το ψήσιμο στη σχάρα.
Ταψί 	<ul style="list-style-type: none"> Γλυκό του ταψιού Μικρά παρασκευάσματα

6.1 Λειτουργία ασφάλισης

Η λειτουργία ασφάλισης εμποδίζει την ανατροπή των εξαρτημάτων κατά την αφαίρεσή τους. Μπορείτε να τραβήξετε έξω τα εξαρτήματα περίπου κατά το ήμισυ, μέχρι να ασφαλισουν. Η προστασία ανατροπής λειτουργεί μόνο, όταν σπρώξετε τα εξαρτήματα σωστά μέσα στον χώρο μαγειρέματος.

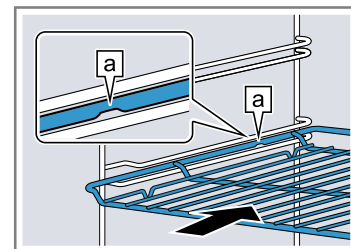
6.2 Σπρώξιμο των εξαρτημάτων μέσα στον χώρο μαγειρέματος

Τοποθετείτε τα εξαρτήματα πάντοτε σωστά μέσα στον χώρο μαγειρέματος. Μόνο έτσι μπορούν τα εξαρτήματα να τραβηχτούν έξω περίπου κατά το ήμισυ, χωρίς να ανατραπούν.

1. Στρέψτε τα εξαρτήματα έτσι, ώστε η εγκοπή **a** να βρίσκεται πίσω και να δείχνει προς τα κάτω.
2. Σπρώξτε τα εξαρτήματα μεταξύ των δύο ράβδων οδήγησης ενός ύψους τοποθέτησης.

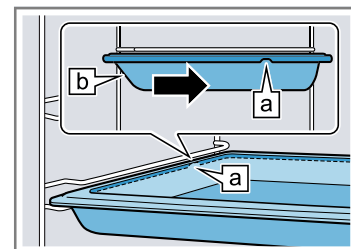
Σχάρα

Σπρώξτε μέσα τη σχάρα με την ανοιχτή πλευρά προς την πόρτα της συσκευής και με το κυρτό μέρος — προς τα κάτω.



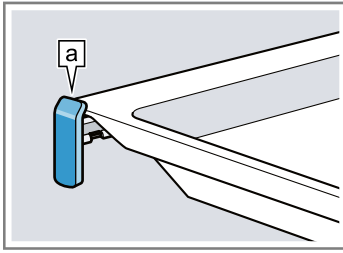
Ταψί
π.χ. ταψί
γενικής
χρήσης ή
ταψί

Σπρώξτε μέσα το ταψί με το λοξό μέρος **b** προς την πόρτα της συσκευής.



3. Για να τοποθετήσετε τα εξαρτήματα σε περίπτωση υψών τοποθέτησης με ράγες εξόδου, τραβήξτε έξω τις ράγες εξόδου.

Σχάρα ή ταψί Τοποθετήστε τα εξαρτήματα έτσι, ώστε οι άκρες των εξαρτημάτων να κάθονται πίσω από τη γλώσσα [a] πάνω στη ράγα εξόδου.



Σημείωση: Οι ράγες εξόδου ασφαλίζουν, όταν είναι τραβηγμένες εντελώς έξω. Σπρώξτε τις ράγες εξόδου με λίγη πίεση πίσω στον χώρο μαγειρέματος.

- Σπρώξτε μέσα εντελώς τα εξαρτήματα έτσι, ώστε να μην ακουμπούν την πόρτα της συσκευής.

Σημείωση: Απομακρύνετε τα εξαρτήματα από τον χώρο μαγειρέματος, τα οποία δε χρησιμοποιείτε κατά τη διάρκεια της λειτουργίας.

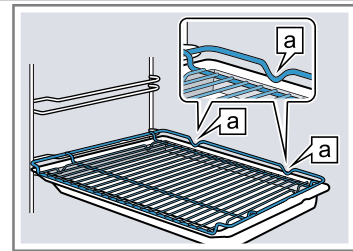
Συνδυασμός εξαρτημάτων

Για τη συλλογή υγρών που στάζουν, μπορείτε να συνδυάσετε τη σχάρα με το ταψί γενικής χρήσης.

- Τοποθετήστε τη σχάρα πάνω στο ταψί γενικής χρήσης έτσι, ώστε οι δύο αποστάτες [a] να ακουμπούν πίσω πάνω στην άκρη του ταψιού γενικής χρήσης.

- Σπρώξτε το ταψί γενικής χρήσης μεταξύ των δύο ράβδων οδήγησης ενός ύψους τοποθέτησης. Η σχάρα βρίσκεται σε αυτή την περίπτωση πάνω από την επάνω ράβδο οδήγησης.

Σχάρα πάνω στο ταψί γενικής χρήσης



6.3 Περαιτέρω εξαρτήματα

Τα περαιτέρω εξαρτήματα μπορείτε να τα αγοράσετε στην υπηρεσία εξυπηρέτησης πελατών, στα ειδικά καταστήματα ή στο διαδίκτυο (Internet). Μια μεγάλη προσφορά εξαρτημάτων για τη συσκευή σας, μπορείτε να βρείτε στο διαδίκτυο (Internet) ή στα φυλλάδια της εταιρείας μας. www.siemens-home.bsh-group.com

Τα εξαρτήματα είναι ειδικά για κάθε συσκευή. Δίνετε κατά την αγορά πάντοτε τον ακριβή χαρακτηρισμό (Αριθ. Ε) της συσκευής σας.

Ποιο εξάρτημα είναι διαθέσιμο για τη συσκευή σας, θα το βρείτε στο Online-Shop ή στην υπηρεσία εξυπηρέτησης πελατών.

7 Πριν την πρώτη χρήση

Εκτελέστε τις ρυθμίσεις για την πρώτη θέση σε λειτουργία. Καθαρίστε τη συσκευή και τα εξαρτήματα.

7.1 Εκτέλεση της πρώτης θέσης σε λειτουργία

Μετά τη σύνδεση στο ηλεκτρικό ρεύμα ή μετά από μια παρατεταμένη διακοπή ρεύματος, πρέπει να εκτελέσετε τις ρυθμίσεις για την πρώτη θέση σε λειτουργία της συσκευής σας. Μπορεί να διαρκέσει μερικά δευτερόλεπτα, μέχρι να εμφανιστούν οι ρυθμίσεις στην οθόνη ενδείξεων.

Σημείωση: Μπορείτε να πραγματοποιήσετε τις ρυθμίσεις επίσης με τον βοηθό Home Connect. Σε αυτή την περίπτωση πατήστε με το > μέχρι το τελευταίο σημείο της πρώτης θέσης σε λειτουργία. Όταν η συσκευή σας είναι συνδεδεμένη, ακολουθήστε τις υποδείξεις στην εφαρμογή (App).

Ρύθμιση της γλώσσας

- Ρυθμίστε με τον περιστροφικό διακόπτη την επιθυμητή γλώσσα.
- Πατήστε το >.
- ✓ Η επόμενη ρύθμιση εμφανίζεται.

Ρύθμιση της ώρας

- Ρυθμίστε με τον περιστροφικό διακόπτη την τρέχουσα ώρα.
- Πατήστε το >.
- ✓ Η επόμενη ρύθμιση εμφανίζεται.

Ρύθμιση της ημερομηνίας

- Με τον περιστροφικό διακόπτη ρυθμίστε την τρέχουσα ημέρα.
- Πατήστε το >.
- Με τον περιστροφικό διακόπτη ρυθμίστε τον τρέχοντα μήνα.
- Πατήστε το >.
- Με τον περιστροφικό διακόπτη ρυθμίστε το τρέχον έτος.
- Πατήστε το >.
- ✓ Στην οθόνη ενδείξεων εμφανίζεται μια υπόδειξη, η πρώτη θέση σε λειτουργία έχει ολοκληρωθεί.

7.2 Καθαρισμός της συσκευής πριν την πρώτη χρήση

Καθαρίστε τον χώρο μαγειρέματος και τα εξαρτήματα, προτού παρασκευάσετε για πρώτη φορά με τη συσκευή ένα φαγητό.

- Αφαιρέστε τις πληροφορίες προϊόντος και τα εξαρτήματα από τον χώρο μαγειρέματος. Απομακρύνετε τα υπολείμματα της συσκευασίας, όπως κομμάτια στυροπόρ και κολλητικές ταινίες, εσωτερικά και εξωτερικά από τη συσκευή.
- Σκουπίστε τις λείες επιφάνειες στον χώρο μαγειρέματος με ένα μαλακό, υγρό πανί.
- Ενεργοποιήστε τη συσκευή με on/off.
- Πραγματοποίηση των ακόλουθων ρυθμίσεων:

Τρόπος ψησίματος

Θερμός αέρας 4D

Θερμοκρασία	μέγιστη
Διάρκεια	1 ώρα

→ "Βασικός χειρισμός", Σελίδα 13

5. Ξεκινήστε τη λειτουργία με start/stop.
 - Αερίστε την κουζίνα, όση ώρα ζεσταίνει η συσκευή.

6. Όταν λήξει η διάρκεια, απενεργοποιήστε τη συσκευή με το on/off.
7. Όταν κρυώσει η συσκευή, καθαρίστε τις λείες επιφάνειες στον χώρο μαγειρέματος με διάλυμα απορρυπαντικού πιάτων και ένα πανί καθαρισμού.
8. Καθαρίστε τα εξαρτήματα καλά με διάλυμα απορρυπαντικού πιάτων και ένα πανί καθαρισμού ή μια μαλακιά βούρτσα.

8 Βασικός χειρισμός

8.1 Ενεργοποίηση της συσκευής

- ▶ Ενεργοποιήστε τη συσκευή με on/off.
 - Το πλήκτρο on/off ανάβει μπλε.
- ✓ Στην οθόνη ενδείξεων εμφανίζεται το λογότυπο Siemens. Στη συνέχεια εμφανίζεται ένας τρόπος ψησίματος και μια θερμοκρασία.

8.2 Απενεργοποίηση της συσκευής

Όταν δε χρησιμοποιείτε τη συσκευή σας, απενεργοποιήστε την. Όταν δε χρησιμοποιήσετε τη συσκευή σας για μεγαλύτερο χρονικό διάστημα, απενεργοποιείται αυτόματα.

- ▶ Απενεργοποιήστε τη συσκευή με on/off.
 - Ο φωτισμός πάνω από το πλήκτρο on/off σβήνει.
- ✓ Η συσκευή απενεργοποιείται. Οι τρέχουσες λειτουργίες διακόπτονται.
- ✓ Στην οθόνη ενδείξεων εμφανίζεται η ώρα ή η ένδειξη της υπόλοιπης θερμότητας.

8.3 Εκκίνηση της λειτουργίας

Κάθε λειτουργία πρέπει να την ξεκινήσετε.

- ▶ Ξεκινήστε τη λειτουργία με start/stop.
- ✓ Στην οθόνη ενδείξεων εμφανίζονται οι ρυθμίσεις, ο χρόνος λειτουργίας και η γραμμή θέρμανσης.

8.4 Προσωρινή ή μόνιμη διακοπή της λειτουργίας

Μπορείτε να διακόψετε τη λειτουργία για λίγο και να τη συνεχίσετε μετά ξανά. Όταν διακόψετε εντελώς τη λειτουργία, οι ρυθμίσεις επαναφέρονται.

1. Για να διακόψετε για λίγο τη λειτουργία:
 - Πατήστε σύντομα το start/stop.
 - Για να συνεχίσετε τη λειτουργία, πατήστε το start/stop.
2. Για να διακόψετε τη λειτουργία, πατήστε το on/off.
 - ✓ Η λειτουργία σταματά και όλες οι ρυθμίσεις επαναφέρονται.

8.5 Ρύθμιση του τρόπου λειτουργίας

Προϋπόθεση: Η συσκευή πρέπει να είναι ενεργοποιημένη.

1. Πατήστε το menu.
 - Το μενού των τρόπων λειτουργίας ανοίγει.
2. Πατήστε τον επιθυμητό τρόπο λειτουργίας.
 - Ανάλογα με τον τρόπο λειτουργίας έχετε στη διάθεσή σας διάφορες δυνατότητες επιλογής.
3. Με τον περιστροφικό διακόπτη μπορεί να αλλάξει η επιλογή.

Ανάλογα με την επιλογή αλλάξτε περαιτέρω ρυθμίσεις.

4. Ξεκινήστε με το start/stop.

8.6 Ρύθμιση του τρόπου ψησίματος και της θερμοκρασίας

Όταν ενεργοποιείτε τη συσκευή, είναι αυτόματα ρυθμισμένος ο τρόπος λειτουργίας "Τρόποι ψησίματος".

1. Με τον περιστροφικό διακόπτη ρυθμίστε τον επιθυμητό τρόπο ψησίματος.
2. Πατήστε τη θερμοκρασία.
3. Ρυθμίστε με τον περιστροφικό διακόπτη τη θερμοκρασία.
4. Ξεκινήστε τη λειτουργία με start/stop.
 - ✓ Η συσκευή αρχίζει να θερμαίνει.
 - ✓ Στην οθόνη ενδείξεων εμφανίζεται ο ρυθμισμένος τρόπος ψησίματος, η θερμοκρασία και η διάρκεια/χρόνος λειτουργίας της συσκευής.
5. Όταν το φαγητό είναι έτοιμο, απενεργοποιήστε τη συσκευή με το on/off.

Συμβουλή: Τον καταλληλότερο τρόπο ψησίματος για το φαγητό σας, θα τον βρείτε στην περιγραφή των τρόπων ψησίματος.

Σημείωση: Μπορείτε να ρυθμίσετε στη συσκευή τη διάρκεια και τη λήξη για τη λειτουργία.

→ "Λειτουργίες χρόνου", Σελίδα 14

Αλλαγή του τρόπου ψησίματος

Όταν αλλάξετε τον τρόπο ψησίματος, επαναφέρονται επίσης και οι άλλες ρυθμίσεις.

1. Διακόψτε τη λειτουργία με start/stop.
2. Πατήστε τον τρόπο ψησίματος.
3. Με τον περιστροφικό διακόπτη ρυθμίστε τον επιθυμητό τρόπο ψησίματος.
 - ✓ Στην οθόνη ενδείξεων εμφανίζεται η αντίστοιχη προτεινόμενη θερμοκρασία.

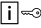
Αλλαγή της θερμοκρασίας

Μετά την εκκίνηση της λειτουργίας, μπορείτε να αλλάξετε απευθείας τη θερμοκρασία.

- ▶ Αλλάξτε με τον περιστροφικό διακόπτη τη θερμοκρασία.
- ✓ Η θερμοκρασία εισάγεται απευθείας στη μνήμη της συσκευής.

8.7 Ένδειξη πληροφοριών



Στις περισσότερες περιπτώσεις μπορείτε να καλέσετε πληροφορίες για την τρέχουσα εκτελούμενη λειτουργία. Ορισμένες υποδείξεις εμφανίζονται αυτόματα από τη συσκευή, π.χ. για επιβεβαίωση ή ως απαίτηση ή προειδοποίηση.

- ▶ Πατήστε το .
- ✓ Όταν υπάρχουν, εμφανίζονται πληροφορίες για μερικά δευτερόλεπτα.

9 Ταχεία θέρμανση

Για την εξοικονόμηση χρόνου, μπορείτε να μειώσετε τον χρόνο θέρμανσης σε περίπτωση ρυθμισμένων θερμοκρασιών άνω των 100 °C.

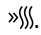
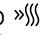

Σε αυτούς τους τρόπους ψησίματος μπορείτε να χρησιμοποιήσετε την ταχεία θέρμανση:

- Θερμός αέρας 4D 
- Επάνω/Κάτω θέρμανση 

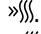
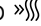
9.1 Ρύθμιση της ταχείας θέρμανσης

Για να αποκτήσετε ένα ομοιόμορφο αποτέλεσμα μαγειρέματος, τοποθετήστε το φαγητό στον χώρο μαγειρέματος, αφού πρώτα ολοκληρωθεί η ταχεία θέρμανση.

Σημείωση: Ρυθμίστε μια διάρκεια, αφού πρώτα λήξει η ταχεία θέρμανση.

1. Ρυθμίστε έναν κατάλληλο τρόπο ψησίματος και μια θερμοκρασία από 100 °C.
2. Πατήστε το .
 - ✓ Το σύμβολο  εμφανίζεται στην οθόνη ενδείξεων αριστερά δίπλα στη θερμοκρασία.
 - ✓ Η γραμμή προόδου αρχίζει να γεμίζει.
3. Όταν λήξει η ταχεία θέρμανση, ηχεί ένα σήμα. Το σύμβολο  στην οθόνη ενδείξεων σβήνει.
4. Τοποθετήστε το φαγητό μέσα στον χώρο μαγειρέματος.

Διακοπή της ταχείας θέρμανσης


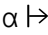
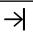
- ▶ Πατήστε το .
- ✓ Το σύμβολο  στην οθόνη ενδείξεων σβήνει.

10 Λειτουργίες χρόνου

Η συσκευή σας διαθέτει διάφορες λειτουργίες χρόνου, με τις οποίες μπορείτε να ελέγξετε τη λειτουργία.

10.1 Επισκόπηση των λειτουργιών χρόνου


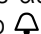

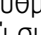
Μπορείτε να ρυθμίσετε τη διάρκεια και τη λήξη για μια λειτουργία. Το ρολόι συναγερμού ρυθμίζεται ανεξάρτητα από τη λειτουργία.

Λειτουργία χρόνου	Χρήση
Ρολόι συναγερμού 	Μπορείτε να ρυθμίσετε το ρολόι συναγερμού ανεξάρτητα από τη λειτουργία. Δεν επηρεάζει τη συσκευή.
Διάρκεια 	Όταν ρυθμίσετε για τη λειτουργία μια διάρκεια, σταματά η συσκευή μετά τη λήξη της διάρκειας αυτόματα να θερμαίνει.
Λήξη 	Στη διάρκεια μπορείτε να ρυθμίσετε μια ώρα, στην οποία λήγει η λειτουργία. Η συσκευή ξεκινά αυτόματα, έτσι ώστε η λειτουργία να είναι έτοιμη την επιθυμητή ώρα.

10.2 Ρύθμιση του ρολογιού συναγερμού


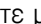
Το ρολόι συναγερμού λειτουργεί ανεξάρτητα από τη λειτουργία. Μπορείτε να ρυθμίσετε το ρολόι συναγερμού σε περίπτωση ενεργοποιημένης και απενεργοποιημένης συσκευής μέχρι 24 ώρες. Το ρολόι

συναγερμού έχει ένα δικό του σήμα, έτσι ώστε να ακούτε, εάν έχει λήξει το ρολόι συναγερμού ή μια διάρκεια.

1. Πατήστε το .
 - ✓ Το πεδίο για το ρολόι συναγερμού ανοίγει.
2. Ρυθμίστε με τον περιστροφικό διακόπτη τον χρόνο του ρολογιού συναγερμού.
 - ✓ Μετά από μερικά δευτερόλεπτα ξεκινά το ρολόι συναγερμού αυτόματα.
 - ✓ Το σύμβολο  και ο χρόνος που τρέχει εμφανίζονται αριστερά στη γραμμή κατάστασης.
 - ✓ Ο χρόνος του ρολογιού συναγερμού τρέχει.
 - ✓ Όταν έχει λήξει ο χρόνος του ρολογιού συναγερμού, ηχεί ένα σήμα και στην οθόνη ενδείξεων εμφανίζεται ένα κείμενο υπόδειξης.
3. Όταν έχει λήξει ο χρόνος του ρολογιού συναγερμού:
 - Για να σταματήσετε το σήμα πρόωρα, πατήστε το .
 - Για να ρυθμίσετε εκ νέου έναν χρόνο του ρολογιού συναγερμού, πατήστε το  και ρυθμίστε τον χρόνο του ρολογιού συναγερμού με τον περιστροφικό επιλογέα.

Αλλαγή του ρολογιού συναγερμού

Μπορείτε να αλλάξετε οποτεδήποτε τον χρόνο του ρολογιού συναγερμού.

1. Πατήστε το .
2. Με τον περιστροφικό διακόπτη αλλάξτε τον χρόνο του ρολογιού συναγερμού.
3. Επιβεβαιώστε με .

Διακοπή του ρολογιού συναγερμού

Μπορείτε να διακόψετε οποιαδήποτε στιγμή τον χρόνο του ρολογιού συναγερμού.

1. Πατήστε το ⊖.
2. Με τον περιστροφικό διακόπτη επαναφέρετε τον χρόνο του ρολογιού συναγερμού στο μηδέν.
3. Επιβεβαιώστε με ⊕.

10.3 Ρύθμιση της χρονικής διάρκειας

Μπορείτε να ρυθμίσετε μια διάρκεια για τη λειτουργία από μέχρι και 23 ώρες και 59 λεπτά.

Προϋπόθεση: Ένας τρόπος ψησίματος και μια θερμοκρασία ή βαθμίδα έχουν ρυθμιστεί.

1. Πατήστε το ⊖.
- ✓ Το μενού των λειτουργιών χρόνου ανοίγει.
2. Ρυθμίστε με τον περιστροφικό διακόπτη τη διάρκεια.

Φορά περιστροφής	Προτεινόμενη τιμή
Αριστερά	10 λεπτά
Δεξιά	30 λεπτά

Η διάρκεια μπορεί να ρυθμιστεί μέχρι και μια ώρα σε βήματα του ενός λεπτού, μετά σε βήματα των 5 λεπτών. Ο χρόνος λήξης υπολογίζεται αυτόματα.

3. Ξεκινήστε τη λειτουργία με start/stop.
 - ✓ Η συσκευή ξεκινά να θερμαίνει και η διάρκεια τρέχει.
 - ✓ Όταν η διάρκεια λήξει, ηχεί ένα σήμα. Στη γραμμή κατάστασης φαίνεται "Έληξε".
4. Όταν η διάρκεια έχει λήξει:
 - Για να σταματήσετε το σήμα πρόωρα, πατήστε το ⊖.
 - Για να ρυθμίσετε εκ νέου μια διάρκεια, πατήστε το ⊖ και ρυθμίστε τη διάρκεια με τον περιστροφικό επιλογέα.
 - Για να συνεχίσετε τη λειτουργία χωρίς διάρκεια, ξεκινήστε με start/stop.
 - Όταν το φαγητό είναι έτοιμο, απενεργοποιήστε τη συσκευή με το on/off.

Αλλαγή της διάρκειας

Μπορείτε να αλλάξετε οποιαδήποτε στιγμή τη διάρκεια.

1. Πατήστε το ⊖.
2. Αλλάξτε με τον περιστροφικό διακόπτη τη διάρκεια.
3. Μετά πατήστε το start/stop 2 φορές.

Διακοπή της διάρκειας

Μπορείτε να διακόψετε οποιαδήποτε στιγμή τη διάρκεια.

1. Πατήστε το ⊖.
2. Επαναφέρετε τη διάρκεια με τον περιστροφικό διακόπτη στο μηδέν.
3. - Για να συνεχίσετε τη λειτουργία χωρίς διάρκεια, ξεκινήστε με start/stop.

Η ένδειξη αλλάζει στον ρυθμισμένο τρόπο ψησίματος και στη θερμοκρασία.

10.4 Ρύθμιση της λήξης

Μπορείτε να αλλάξετε την ώρα, στην οποία λήγει η διάρκεια, για μέχρι και 23 ώρες και 59 λεπτά.

Υποδείξεις

- Για να αποκτήσετε ένα καλό αποτέλεσμα μαγειρέματος, μην αλλάξετε άλλο τη λήξη, όταν έχει ήδη ξεκινήσει η λειτουργία.
- Για να μη χαλάνε τα τρόφιμα, μην τα αφήνετε για πολύ μέσα στον χώρο μαγειρέματος.

Προϋποθέσεις

- Ένας τρόπος ψησίματος και μια θερμοκρασία ή βαθμίδα έχουν ρυθμιστεί.
- Μια διάρκεια είναι ρυθμισμένη.

1. Πατήστε το ⊖.
2. Πατήστε το →.
3. Με τον περιστροφικό διακόπτη μεταθέστε τη λήξη για αργότερα.
4. Ξεκινήστε τη λειτουργία με start/stop.
 - ✓ Στη γραμμή κατάστασης εμφανίζεται μια υπόδειξη, τότε ξεκινά η λειτουργία. Η συσκευή βρίσκεται σε θέση αναμονής.
 - ✓ Όταν έχει επιτευχθεί η ώρα εκκίνησης, ξεκινά η συσκευή να θερμαίνει και η διάρκεια αρχίζει να τρέχει φανερά στη γραμμή κατάστασης.
 - ✓ Όταν η διάρκεια λήξει, ηχεί ένα σήμα. Στη γραμμή κατάστασης εμφανίζεται μια υπόδειξη.
5. Όταν η διάρκεια έχει λήξει:
 - Για να σταματήσετε το σήμα πρόωρα, πατήστε το ⊖.
 - Για να ρυθμίσετε εκ νέου μια διάρκεια, πατήστε το ⊖ και ρυθμίστε τη διάρκεια με τον περιστροφικό επιλογέα.
 - Για να συνεχίσετε τη λειτουργία χωρίς διάρκεια, ξεκινήστε με start/stop.
 - Όταν το φαγητό είναι έτοιμο, απενεργοποιήστε τη συσκευή με το on/off.

Διακοπή της λήξης

Τη ρυθμισμένη λήξη μπορεί κανείς να την αλλάξει μόνο, όταν ο φούρνος βρίσκεται στη θέση αναμονής.

1. Πατήστε το ⊖.
- ✓ Το μενού των λειτουργιών χρόνου ανοίγει.
2. Πατήστε το →.
3. Επαναφέρετε εντελώς τη λήξη με τον περιστροφικό επιλογέα.
 - ✓ Η συσκευή ξεκινά να θερμαίνει και η διάρκεια τρέχει.

Αλλαγή της λήξης

Τη ρυθμισμένη λήξη μπορεί κανείς να την αλλάξει μόνο, όταν ο φούρνος βρίσκεται στη θέση αναμονής.

1. Πατήστε το ⊖.
- ✓ Το μενού των λειτουργιών χρόνου ανοίγει.
2. Πατήστε το "→ Λήξη".
3. Με τον περιστροφικό διακόπτη αλλάξτε τη λήξη.
4. Συνεχίστε τη λειτουργία με το start/stop.

11 Φαγητά

Με τον τρόπο λειτουργίας "Φαγητά" σας υποστηρίζει η συσκευή σας κατά την παρασκευή διαφόρων φαγητών και επιλέγει αυτόματα τις ιδανικές ρυθμίσεις.

11.1 Σκεύος

Το αποτέλεσμα του μαγειρέματος εξαρτάται από τη σύσταση και το μέγεθος του σκεύους. Χρησιμοποιείτε ανθεκτικά στη θερμότητα σκεύη, τα οποία είναι κατάλληλα για θερμοκρασίες μέχρι 300 °C. Τα πιο κατάλληλα είναι σκεύη από γυαλί ή υαλοκεραμικό υλικό. Το ψητό θα πρέπει να καλύπτει τον πάτο του σκεύους περίπου κατά τα 2/3. Σκεύη από τα ακόλουθα υλικά είναι ακατάλληλα:

- Στιλβωμένο αλουμίνιο
- Μη υαλογανωμένος πηλός
- Πλαστικό ή πλαστικές λαβές

11.2 Ρυθμίσεις των φαγητών


Για την ιδανική παρασκευή των φαγητών, χρησιμοποιεί η συσκευή διάφορες ρυθμίσεις.

Σημείωση: Το αποτέλεσμα του μαγειρέματος εξαρτάται από την ποιότητα και τη σύσταση των τροφίμων. Χρησιμοποιείτε φρέσκα τρόφιμα, το καλύτερο σε θερμοκρασία ψυγείου. Χρησιμοποιείτε κατεψυγμένα φαγητά απευθείας από την κατάψυξη.

Συμβουλές και υποδείξεις για τις ρυθμίσεις

Όταν ρυθμίζετε ένα φαγητό, δείχνει η οθόνη ενδείξεων σχετικές πληροφορίες για αυτό το φαγητό, π.χ.:

- Κατάλληλο ύψος τοποθέτησης
 - Κατάλληλα εξαρτήματα ή σκεύη
 - Προσθήκη υγρού
 - Χρονική στιγμή για το γύρισμα ή ανακάτεμα
- Μόλις επιτευχθεί αυτή η χρονική στιγμή, ηχεί ένα σήμα.

Για να καλέσετε τις πληροφορίες, πατήστε το "Συμβουλή" ή το . Ορισμένες υποδείξεις εμφανίζονται αυτόματα.

Προγράμματα

Στα προγράμματα είναι ο ιδανικός τρόπος ψησίματος, η θερμοκρασία και η διάρκεια προρρυθμισμένα.

Για την επίτευξη ενός ιδανικού αποτελέσματος μαγειρέματος, πρέπει να ρυθμίσετε επιπρόσθετα το βάρος. Όταν δεν αναφέρεται κάτι διαφορετικό, ρυθμίστε το συνολικό βάρος του φαγητού σας. Μπορείτε να ρυθμίσετε το βάρος μόνο στο προβλεπόμενο εύρος.

Συστάσεις ρύθμισης

Στις συστάσεις ρύθμισης είναι ο ιδανικός τρόπος ψησίματος προρρυθμισμένος. Η οθόνη ενδείξεων δείχνει τον τρόπο ψησίματος. Μπορείτε να προσαρμόσετε την προρρυθμισμένη θερμοκρασία και τη διάρκεια.

11.3 Επισκόπηση των φαγητών

Ποια ξεχωριστά φαγητά είναι στη διάθεσή σας, το βλέπετε στη συσκευή, όταν καλέσετε τον τρόπο λειτουργίας.

Τα φαγητά είναι ταξινομημένα κατά κατηγορία.

Κατηγορία	Φαγητά
Γλυκά	Γλυκά σε φόρμες Γλυκό στο ταψί Μικρά παρασκευάσματα Μπισκοτάκια
Ψωμί, ψωμάκια	Ψωμί Ψωμάκια
Πίτσα, πικάντικα κέικ	Πίτσα Πικάντικα κέικ, κίς
Ογκρατέν, σουφλέ	Σουφλέ, αλμυρό, φρέσκο, μαγειρεμένα υλικά Λαζάνια, φρέσκα Πατάτες ογκρατέν, ωμά υλικά, λεπτό Σουφλέ, γλυκό, φρέσκο Σουφλέ σε φόρμες μερίδων
Κατεψυγμένα προϊόντα	Πίτσα Ψωμάκια Σουφλέ Προϊόντα πατάτας Πουλερικά, ψάρι
Πουλερικά	Κοτόπουλο Πάπια, χήνα Γαλοπούλα
Κρέας	Χοιρινό κρέας Βοδινό κρέας Μοσχαρίσιο κρέας Αρνίσιο κρέας Κρέας θηραμάτων Φαγητά κρέατος
Ψάρι	Ψάρι
Λαχανικά	Γιαχνί με λαχανικά Λαχανικά ογκρατέν Πατάτες στον φούρνο, κομμένες στη μέση Πατάτες φούρνου, ολόκληρες

11.4 Ρύθμιση του φαγητού

Σημείωση: Μετά την εκκίνηση δεν μπορείτε πλέον να αλλάξετε ή διακόψετε το φαγητό και τις ρυθμίσεις.

Προϋπόθεση: Για να ξεκινήσετε τη λειτουργία, πρέπει ο χώρος μαγειρέματος να έχει κρυώσει.

1. Πατήστε το menu.
2. Στο μενού των τρόπων λειτουργίας επιλέξτε "Φαγητά".
 - ✓ Το πρώτο φαγητό προτείνεται.
3. Με τον περιστροφικό διακόπτη επιλέξτε την επιθυμητή κατηγορία.
4. Πατήστε το "Επόμενο".
5. Με τον περιστροφικό διακόπτη επιλέξτε το επιθυμητό φαγητό.
6. Πατήστε το "Επόμενο".

7. Με τον περιστροφικό διακόπτη επιλέξτε το επιθυμητό φαγητό.
8. Πατήστε το "Επόμενο".
9. Όταν χρειάζεται, προσαρμόστε τις ρυθμίσεις.
 - Σε μερικά φαγητά μπορείτε να προσαρμόσετε τη θερμοκρασία, τη διάρκεια ή τη λήξη, σε αυτή την περίπτωση πατήστε το "Προσαρμογή".
 - Σε μερικά φαγητά μπορείτε να ρυθμίσετε με τον περιστροφικό διακόπτη απευθείας το βάρος.
10. Για να λάβετε στοιχεία σχετικά με τα εξαρτήματα και το ύψος τοποθέτησης, πατήστε το "Συμβουλή".
11. Ξεκινήστε τη λειτουργία με start/stop.
 - ✓ Η συσκευή ξεκινά να θερμαίνει και η διάρκεια τρέχει. Η γραμμή θέρμανσης δεν εμφανίζεται.
 - ✓ Όταν το φαγητό είναι έτοιμο, ηχεί ένα σήμα. Η συσκευή σταματά να θερμαίνει.
12. Όταν η διάρκεια έχει λήξει:
 - Για να σταματήσετε το σήμα πρόωρα, πατήστε το start/stop.
 - Σε μερικά φαγητά μπορείτε, όταν χρειάζεται, να συνεχίσετε το μαγείρεμα.
 - "Συνέχιση μαγειρέματος", Σελίδα 17
 - Όταν είναι έτοιμο το φαγητό, απενεργοποιήστε τη συσκευή με το on/off.

Συνέχιση μαγειρέματος

Σε μερικά φαγητά η συσκευή προσφέρει μετά τη λήξη της διάρκειας τη συνέχιση του μαγειρέματος. Μπορείτε να συνεχίσετε το μαγείρεμα κατά βούληση.


1. Όταν δε θέλετε να συνεχίσετε το μαγείρεμα, πατήστε το "Τερματισμός" και απενεργοποιήστε τη συσκευή με το .
2. Για να συνεχίσετε το μαγείρεμα του φαγητού, πατήστε το "Συνέχιση μαγειρέματος".
 - ✓ Στην οθόνη ενδείξεων εμφανίζεται μια διάρκεια.
3. Σε περίπτωση που χρειάζεται αλλάξετε με τον περιστροφικό διακόπτη τη διάρκεια.
4. Ξεκινήστε τη λειτουργία με start/stop.
 - ✓ Η συσκευή ξεκινά να θερμαίνει και η διάρκεια τρέχει.
 - ✓ Όταν η διάρκεια λήξει, ηχεί ένα σήμα. Η συσκευή σταματά να θερμαίνει. Η υπόδειξη για τη συνέχιση του μαγειρέματος εμφανίζεται ξανά.
5. Όταν η διάρκεια έχει λήξει:
 - Για να σταματήσετε το σήμα πρόωρα, πατήστε το start/stop.
 - Όταν θέλετε να συνεχίσετε ξανά το μαγείρεμα, πατήστε το "Συνέχιση μαγειρέματος".
 - Όταν είναι έτοιμο το φαγητό, πατήστε το "Τερματισμός" και απενεργοποιήστε τη συσκευή με το on/off.



12 Ασφάλεια παιδιών

Ασφαλίστε τη συσκευή σας, για να μην ενεργοποιήσουν αθέλητα παιδιά τη συσκευή ή αλλάξουν ρυθμίσεις.

12.1 Ενεργοποίηση και απενεργοποίηση της ασφάλειας παιδιών

Μπορείτε να ενεργοποιήσετε και να απενεργοποιήσετε την ασφάλεια παιδιών σε περίπτωση ενεργοποιημένης και απενεργοποιημένης συσκευής.

1. Για να ενεργοποιήσετε την ασφάλεια παιδιών, κρατήστε το  πατημένο για περίπου 4 δευτερόλεπτα.

- ✓ Στην οθόνη ενδείξεων εμφανίζεται μια υπόδειξη για επιβεβαίωση.
- ✓ Το σύμβολο  εμφανίζεται στη γραμμή κατάστασης στην ενεργοποιημένη και απενεργοποιημένη κατάσταση.
- 2. Για την απενεργοποίηση της ασφάλειας παιδιών, κρατήστε το  πατημένο για περίπου 4 δευτερόλεπτα.
- ✓ Στην οθόνη ενδείξεων εμφανίζεται μια υπόδειξη για επιβεβαίωση.

13 Ρύθμιση Sabbath

Με τη ρύθμιση Sabbath μπορείτε να ρυθμίσετε μια διάρκεια έως 74 ώρες. Τα τρόφιμα μπορεί να διατηρηθούν ζεστά μεταξύ 85 °C και 140 °C με την Επάνω/Κάτω θέρμανση, χωρίς να πρέπει να ενεργοποιήσετε ή απενεργοποιήσετε τη συσκευή.



13.1 Εκκίνηση της ρύθμισης Sabbath

Υποδείξεις

- Όταν ανοίξετε την πόρτα της συσκευής κατά τη διάρκεια της λειτουργίας, η συσκευή σταματά να θερμαίνει. Όταν κλείσετε την πόρτα της συσκευής, η συσκευή συνεχίζει να θερμαίνει.
- Μετά την εκκίνηση δεν μπορείτε πλέον να αλλάξετε ή διακόψετε τη ρύθμιση Sabbath.

Προϋπόθεση: Η ρύθμιση Sabbath είναι ενεργοποιημένη στις βασικές ρυθμίσεις.

→ "Βασικές ρυθμίσεις", Σελίδα 20

1. Με τον περιστροφικό επιλογή ρυθμίστε τον τρόπο ψησίματος Ρύθμιση Sabbath .
2. Πατήστε τη θερμοκρασία. Η θερμοκρασία είναι προρρυθμισμένη στους 85 °C.
3. Ρυθμίστε με τον περιστροφικό διακόπτη την επιθυμητή θερμοκρασία.
4. Πατήστε . Ο χρόνος είναι προρρυθμισμένος στις 25 ώρες.
5. Ρυθμίστε με τον περιστροφικό διακόπτη τη διάρκεια. Η λήξη δεν μπορεί να αλλάξει.
6. Ξεκινήστε τη λειτουργία με start/stop.
 - ✓ Η συσκευή ξεκινά να θερμαίνει και η διάρκεια τρέχει.
7. Όταν η διάρκεια λήξει, ηχεί ένα σήμα. Στην οθόνη ενδείξεων εμφανίζεται μια υπόδειξη, ότι η λειτουργία έχει τερματιστεί. Η συσκευή σταματά να θερμαίνει και αντιδρά ξανά όπως έχετε συνηθίσει εκτός της ρύθμισης Sabbath.

- Απενεργοποιήστε τη συσκευή με on/off.

Μετά από περίπου 10 μέχρι 20 λεπτά απενεργοποιείται η συσκευή αυτόματα.

14 Home Connect

Αυτή η συσκευή έχει δυνατότητα δικτύου. Συνδέστε τη συσκευή σας με μια φορητή τερματική συσκευή, για να χρησιμοποιήσετε τις λειτουργίες μέσω της εφαρμογής (App) Home Connect, για να προσαρμόσετε τις βασικές ρυθμίσεις ή για να παρακολουθήσετε την τρέχουσα κατάσταση λειτουργίας.

Οι υπηρεσίες Home Connect δεν είναι διαθέσιμες σε όλες τις χώρες. Η διαθεσιμότητα της λειτουργίας Home Connect εξαρτάται από τη διαθεσιμότητα των υπηρεσιών Home Connect στη χώρα σας. Πληροφορίες για αυτό θα βρείτε στο: www.home-connect.com.

Η εφαρμογή (App) Home Connect σας καθοδηγεί σε ολόκληρη τη διαδικασία της σύνδεσης. Ακολουθήστε τις οδηγίες στην εφαρμογή (App) Home Connect, για να πραγματοποιήσετε τις ρυθμίσεις.

Συμβουλές

- Προσέξτε τα συμπαραδιδόμενα έγγραφα του Home Connect.
- Προσέξτε επίσης τις υποδείξεις στην εφαρμογή (App) Home Connect.

Υποδείξεις

- Προσέξτε τις υποδείξεις ασφαλείας σε αυτές τις οδηγίες χρήσης και βεβαιωθείτε, ότι αυτές τηρούνται επίσης, όταν χειρίζεστε τη συσκευή μέσω της εφαρμογής (App) Home Connect.
→ "Ασφάλεια", Σελίδα 2
- Ο χειρισμός στη συσκευή έχει πάντοτε προτεραιότητα. Σε αυτόν τον χρόνο ο χειρισμός μέσω της εφαρμογής (App) Home Connect δεν είναι δυνατός.
- Στη δικτυωμένη λειτουργία ετοιμότητας απαιτεί η συσκευή το μέγιστο 2 W.

14.1 Ρύθμιση του Home Connect

Προϋποθέσεις

- Η συσκευή είναι συνδεδεμένη με το δίκτυο του ρεύματος και ενεργοποιημένη.
- Έχετε μια κινητή τερματική συσκευή με μια τρέχουσα έκδοση του λειτουργικού συστήματος iOS ή Android, π.χ. ένα smartphone.
- Η κινητή τερματική συσκευή και η συσκευή βρίσκονται στην εμβέλεια του σήματος WLAN του οικιακού δικτύου σας.

1. Κατεβάστε την εφαρμογή (App) Home Connect.



2. Ανοίξτε την εφαρμογή (App) Home Connect και σαρώστε τον ακόλουθο κωδικό QR.




3. Ακολουθήστε τις οδηγίες στην εφαρμογή (App) Home Connect.

14.2 Home Connect Ρυθμίσεις

Στις βασικές ρυθμίσεις της συσκευής σας, μπορείτε να προσαρμόσετε για το Home Connect τις ρυθμίσεις και τις ρυθμίσεις δικτύου.

Ποιες ρυθμίσεις δείχνει η οθόνη ενδείξεων, εξαρτάται, εάν το Home Connect είναι εγκατεστημένο και εάν η συσκευή είναι συνδεδεμένη με το οικιακό δίκτυο.

Βασική ρύθμιση	Δυνατές ρυθμίσεις	Εξήγηση
WiFi	Ενεργοποίηση Απενεργοποίηση	Όταν το WiFi είναι ενεργοποιημένο, μπορείτε να χρησιμοποιήσετε το Home Connect. Στη δικτυωμένη λειτουργία ετοιμότητας, η συσκευή χρειάζεται το πολύ 2 W.
Δίκτυο	Σύνδεση με το δίκτυο Αποσύνδεση από το δίκτυο	Όταν αποσυνδέσετε τη συσκευή από το δίκτυο, διαγράφονται όλες οι πληροφορίες δικτύου. Η ρύθμιση είναι χρήσιμη, όταν έχετε νέα δεδομένα πρόσβασης για τον δρομολογητή.
Σύνδεση με την εφαρμογή (App)	-	Η ρύθμιση ξεκινά τη σύνδεση μεταξύ της εφαρμογής (App) Home Connect και της συσκευής.

Βασική ρύθμιση	Δυνατές ρυθμίσεις	Εξήγηση
Τηλεχειρισμός	On Off	Όταν η λειτουργία είναι απενεργοποιημένη, μπορείτε να εμφανίσετε στην εφαρμογή (App) μόνο την κατάσταση λειτουργίας της συσκευής. Όταν η λειτουργία είναι ενεργοποιημένη, μπορείτε να ενεργοποιήσετε και να χειριστείτε τη συσκευή εξ αποστάσεως.
Πληροφορίες συσκευής 	-	Η οθόνη ενδείξεων δείχνει πληροφορίες για το δίκτυο ή τη συσκευή.


14.3 Χειρισμός της συσκευής με την εφαρμογή (App) Home Connect

Όταν είναι ενεργοποιημένος η τηλε-εκκίνηση, μπορείτε να ρυθμίσετε και να ξεκινήσετε τη συσκευή με την εφαρμογή (App) Home Connect εξ αποστάσεως.

Σημείωση: Μερικούς τρόπους λειτουργίας μπορείτε να τους ξεκινήσετε μόνο στον φούρνο.

Προϋποθέσεις

- Η συσκευή είναι ενεργοποιημένη.
- Η συσκευή είναι συνδεδεμένη με το οικιακό δίκτυο και με την εφαρμογή (App) Home Connect.
- Για να μπορέσετε να ρυθμίσετε τη συσκευή μέσω της εφαρμογής (App) Home Connect, πρέπει η βασική ρύθμιση "Τηλεχειρισμός" να είναι ενεργοποιημένη. Όταν η τηλε-εκκίνηση είναι απενεργοποιημένη, εμφανίζονται στην εφαρμογή (App) Home Connect αποκλειστικά οι καταστάσεις λειτουργίας της συσκευής.

1. Πατήστε ελαφρά menu.
2. Πατήστε ελαφρά "Τηλε-εκκίνηση".
✓ Η οθόνη ενδείξεων δείχνει .
3. Πραγματοποιήστε μια ρύθμιση στην εφαρμογή (App) Home Connect και στείλτε την στη συσκευή.

Υποδείξεις

- Όταν ανοίξετε την πόρτα της συσκευής μέσα σε 15 λεπτά από την ενεργοποίηση της τηλε-εκκίνησης ή τη λήξη της λειτουργίας, απενεργοποιείται η τηλε-εκκίνηση.
- Όταν ξεκινήσετε τη λειτουργία του φούρνου στη συσκευή, ενεργοποιείται αυτόματα η τηλε-εκκίνηση. Μπορείτε να αλλάξετε τις ρυθμίσεις μέσω της εφαρμογής (App) Home Connect ή να ξεκινήσετε ένα νέο πρόγραμμα.

14.4 Ενημέρωση λογισμικού

Με τη λειτουργία ενημέρωσης λογισμικού ενημερώνεται το λογισμικό της συσκευής σας, π.χ. βελτιστοποίηση, διόρθωση σφαλμάτων, ενημερώσεις σχετικές με την ασφάλεια.

Προϋπόθεση είναι, να έχετε καταχωρηθεί ως χρήστης Home Connect, να έχετε εγκαταστήσει την εφαρμογή (App) στην κινητή τερματική συσκευή σας και να έχετε συνδεθεί με τον εξυπηρετητή Home Connect.

Μόλις μια ενημέρωση λογισμικού είναι διαθέσιμη, θα ενημερωθείτε μέσω της εφαρμογής (App) Home Connect και μπορείτε να ξεκινήσετε την ενημέρωση λογισμικού μέσω της εφαρμογής (App). Μετά το επιτυχές κατέβασμα (Download) μπορείτε να ξεκινήσετε την εγκατάσταση μέσω της εφαρμογής (App) Home Connect, όταν βρίσκεστε στο οικιακό δίκτυο WLAN Wi-Fi σας. Μετά την επιτυχή εγκατάσταση θα ενημερωθείτε μέσω της εφαρμογής (App) Home Connect.

Υποδείξεις

- Κατά τη διάρκεια του κατεβάσματος (Download) μπορείτε να συνεχίσετε τη χρήση της συσκευής σας. Ανάλογα με τις προσωπικές ρυθμίσεις στην εφαρμογή (App) μπορεί να κατέβει μια ενημέρωση λογισμικού επίσης αυτόματα.
- Στην περίπτωση μιας ενημέρωσης που έχει σχέση με την ασφάλεια συνίσταται η εκτέλεση της εγκατάστασης όσο το δυνατό γρηγορότερα.

14.5 Τηλεδιάγνωση

Η υπηρεσία εξυπηρέτησης πελατών μπορεί μέσω της τηλεδιάγνωσης να έχει πρόσβαση στη συσκευή σας, όταν αποταθείτε με την αντίστοιχη επιθυμία στην υπηρεσία εξυπηρέτησης πελατών, η συσκευή σας είναι συνδεδεμένη με τον Server (εξυπηρετητής) Home Connect και η τηλεδιάγνωση στη χώρα στην οποία χρησιμοποιείτε τη συσκευή είναι διαθέσιμη.

Συμβουλή: Περισσότερες πληροφορίες και υποδείξεις για τη διαθεσιμότητα της τηλεδιάγνωσης στη χώρα σας θα βρείτε στην περιοχή Σέρβις/Υποστήριξη της τοπικής ιστοσελίδας: www.home-connect.com

14.6 Προστασία των προσωπικών δεδομένων

Προσέξτε τις υποδείξεις για την προστασία των προσωπικών δεδομένων.

Με τη σύνδεση για πρώτη φορά της συσκευής σας με ένα συνδεδεμένο στο διαδίκτυο (Internet) οικιακό δίκτυο μεταδίδει η συσκευή σας τις ακόλουθες κατηγορίες δεδομένων στον εξυπηρετητή Home Connect (πρώτη εγγραφή):

- Μονοσήμαντη αναγνώριση συσκευής (αποτελούμενη από κωδικούς συσκευής καθώς και τη διεύθυνση MAC της ενσωματωμένης μονάδας επικοινωνίας Wi-Fi).
- Πιστοποιητικό ασφαλείας της μονάδας επικοινωνίας Wi-Fi (για την ασφάλεια της σύνδεσης μέσω της τεχνολογίας των πληροφοριών).
- Η τρέχουσα έκδοση λογισμικού και υλισμικού της οικιακής συσκευής σας.
- Κατάσταση μιας ενδεχομένως προηγούμενης επαναφοράς στις ρυθμίσεις του εργοστασίου.

Αυτή η πρώτη εγγραφή προετοιμάζει τη χρήση των λειτουργιών Home Connect και είναι απαραίτητη από τη χρονική στιγμή, που θέλετε να χρησιμοποιήσετε τις λειτουργίες Home Connect για πρώτη φορά.

Σημείωση: Προσέξτε, ότι οι λειτουργίες Home Connect μπορεί να χρησιμοποιηθούν μόνο σε συνδυασμό με την εφαρμογή (App) Home Connect. Πληροφορίες για την προστασία των προσωπικών δεδομένων μπορείτε να καλέσετε στην εφαρμογή (App) Home Connect.

15 Βασικές ρυθμίσεις

Μπορείτε να ρυθμίσετε τη συσκευή στις δικές σας ανάγκες.

15.1 Επισκόπηση των βασικών ρυθμίσεων

Εδώ θα βρείτε μια επισκόπηση των βασικών ρυθμίσεων και των ρυθμίσεων εργοστασίου. Οι βασικές ρυθμίσεις εξαρτώνται από τον εξοπλισμό της συσκευής σας.

Βασική ρύθμιση	Επιλογή
Γλώσσα	Βλέπε Επιλογή στη συσκευή.
Ώρα	Ώρα σε 24-ωρη μορφή.
Ημερομηνία - Ημέρα	Ρύθμιση τρέχουσας ημέρας
Ημερομηνία - Μήνας	Ρύθμιση τρέχοντος μηνός
Ημερομηνία - Έτος	Ρύθμιση τρέχοντος έτους
Ηχητικό σήμα	Μικρή διάρκεια Μεσαία διάρκεια ¹ Μεγάλη διάρκεια
Ήχος πλήκτρου	Ενεργοποιημένος Απενεργοποιημένος ¹
Φωτεινότητ. οθόνης	5 βαθμίδες
Ένδειξη της ώρας	Off Ψηφιακά + Ημερομηνία ¹ Αναλογικά
Φωτισμός	Στη λειτουργία σβησμένος Στη λειτουργία αναμμένος ¹
Ασφάλεια παιδιών	Μόνο κλειδωμα πλήκτρων ¹ Ασφάλιση πόρτας + κλειδωμα πλήκτρων
Μετά την ενεργοποίηση	Κύριο μενού Τρόποι ψησίματος ¹ Φαγητά
Συσκότιση νύχτας	Απενεργοποιημένος ¹ Ενεργοποιημένος

¹ Ρυθμίσεις εργοστασίου (ανάλογα με τον τύπο της συσκευής μπορεί να διαφέρουν)

Βασική ρύθμιση	Επιλογή
Λογότυπο μάρκας	Ένδειξη ¹ Μη ένδειξη
Συνέχιση της λειτουργίας του ανεμιστήρα	Συνίσταται ¹ Ελάχιστος
Τηλεσκοπικό βαγονέτο φούρνου	Μετεξοπλισμένο ¹ Μη μετεξοπλισμένο
Ρύθμιση Sabbath	Ενεργοποιημένος Απενεργοποιημένος ¹
Home Connect	Home Connect Ρυθμίσεις → "Home Connect", Σελίδα 18
Ρυθμίσεις εργοστασίου	Επαναφορά

¹ Ρυθμίσεις εργοστασίου (ανάλογα με τον τύπο της συσκευής μπορεί να διαφέρουν)

15.2 Αλλαγή των βασικών ρυθμίσεων

1. Πατήστε το on/off.
 2. Πατήστε το menu.
 - ✓ Το μενού των τρόπων λειτουργίας ανοίγει.
 3. Επιλέξτε τον τρόπο λειτουργίας " Ρυθμίσεις".
 - ✓ Η πρώτη βασική ρύθμιση εμφανίζεται.
 4. Με το > περάστε στις διάφορες ρυθμίσεις.
 5. Αλλάξτε με τον περιστροφικό διακόπτη τη βασική ρύθμιση.
 6. Πατήστε το menu.
 - ✓ Στην οθόνη ενδείξεων εμφανίζονται οι αλλαγές "Αποθήκευση" ή "Απόρριψη".
 7. Πατήστε την επιθυμητή αλλαγή.
- Σημείωση:** Μετά από μια διακοπή ρεύματος διατηρούνται οι αλλαγές σας στις βασικές ρυθμίσεις.

Διακοπή της αλλαγής των βασικών ρυθμίσεων

1. Πατήστε το menu.
2. Πατήστε το "Απόρριψη".
 - ✓ Όλες οι αλλαγές απορρίπτονται και δεν αποθηκεύονται.

16 Καθαρισμός και φροντίδα

Για να παραμένει η συσκευή σας για μεγάλο χρονικό διάστημα λειτουργική, καθαρίζετε και φροντίζετε την προσεκτικά.

16.1 Υλικά καθαρισμού

Για να μην προκαλέσετε ζημιά στις διάφορες επιφάνειες στη συσκευή, μη χρησιμοποιήσετε ακατάλληλα υλικά καθαρισμού.

⚠ ΠΡΟΕΙΔΟΠΟΙΗΣΗ – Κίνδυνος ηλεκτροπληξίας!

Μια εισχώρηση υγρασίας μπορεί να προκαλέσει ηλεκτροπληξία.

- ▶ Μη χρησιμοποιείτε συσκευές εκτόξευσης ατμού ή συσκευές καθαρισμού υψηλής πίεσης, για να καθαρίσετε τη συσκευή.

ΠΡΟΣΟΧΗ!

Τα ακατάλληλα υλικά καθαρισμού καταστρέφουν τις επιφάνειες της συσκευής.

- ▶ Μη χρησιμοποιείτε κανένα ισχυρό απορρυπαντικό ή υλικά τριψίματος.
- ▶ Μη χρησιμοποιείτε ισχυρά αλκοολούχα υλικά καθαρισμού.
- ▶ Μη χρησιμοποιείτε κανένα σκληρό σύρμα τριψίματος ή σφουγγάρι καθαρισμού.
- ▶ Μη χρησιμοποιείτε κανένα ειδικό καθαριστικό για τον ζεστό καθαρισμό.

Η χρήση απορρυπαντικού φούρνου στον ζεστό χώρο μαγειρέματος, καταστρέφει το εμαγιέ.

- ▶ Μη χρησιμοποιείτε ποτέ απορρυπαντικά φούρνου στον ζεστό χώρο μαγειρέματος.

- Πριν την επόμενη θέρμανση, απομακρύνετε εντελώς τα υπολείμματα από τον χώρο μαγειρέματος και από την πόρτα της συσκευής.

Τα νέα σφουγγαρόπανα περιέχουν υπολείμματα από τη διαδικασία παραγωγής τους.

- Πριν τη χρήση, πλύνετε καλά τα νέα σφουγγαρόπανα.

Κατάλληλα υλικά καθαρισμού

Χρησιμοποιείτε μόνο κατάλληλα υλικά καθαρισμού για τις διάφορες επιφάνειες στη συσκευή σας.

Προσέξτε τις οδηγίες για τον καθαρισμό της συσκευής.
→ "Καθαρισμός συσκευής", Σελίδα 22

Μπροστινή πλευρά συσκευής

Επιφάνεια	Κατάλληλα υλικά καθαρισμού	Υποδείξεις
Ανοξειδωτος χάλυβας	<ul style="list-style-type: none"> ■ Ζεστό διάλυμα απορρυπαντικού πιάτων ■ Ειδικά υλικά φροντίδας ανοξειδωτου χάλυβα για ζεστές επιφάνειες 	Για την αποφυγή διάβρωσης, απομακρύνετε αμέσως τους λεκέδες από άλατα ασβεστίου, λίπος, κορν φλάουρ και ασπράδι αυγού από τις επιφάνειες ανοξειδωτου χάλυβα. Απλώστε πολύ λεπτά το υλικό φροντίδας ανοξειδωτου χάλυβα.
Πλαστικό ή βερνικωμένες επιφάνειες π.χ. πεδίο χειρισμού	<ul style="list-style-type: none"> ■ Ζεστό διάλυμα απορρυπαντικού πιάτων 	Μη χρησιμοποιείτε κανένα υγρό καθαρισμού τζαμιών ή ξύστρα γυαλιού. Για την αποφυγή λεκέδων που δεν απομακρύνονται άλλο, απομακρύνετε αμέσως το μέσο απασβέστωσης από την επιφάνεια.

Πόρτα της συσκευής

Περιοχή	Κατάλληλα υλικά καθαρισμού	Υποδείξεις
Τζάμια πόρτας	<ul style="list-style-type: none"> ■ Ζεστό διάλυμα απορρυπαντικού πιάτων 	Μη χρησιμοποιείτε καμία ξύστρα γυαλιού ή ανοξειδωτο σύρμα κουζίνας. Συμβουλή: Για προσεκτικό καθαρισμό, αφαιρέστε τα τζάμια της πόρτας. → "Πόρτα της συσκευής", Σελίδα 25
Κάλυμμα πόρτας	<ul style="list-style-type: none"> ■ Από ανοξειδωτο ατσάλι: Καθαριστικό ανοξειδωτου χάλυβα ■ από πλαστικό υλικό: Ζεστό διάλυμα απορρυπαντικού πιάτων 	Μη χρησιμοποιείτε κανένα υγρό καθαρισμού τζαμιών ή ξύστρα γυαλιού. Μη χρησιμοποιείτε υλικά φροντίδας ανοξειδωτου χάλυβα. Συμβουλή: Για προσεκτικό καθαρισμό, αφαιρέστε το κάλυμμα της πόρτας . → "Πόρτα της συσκευής", Σελίδα 25
Εσωτερικό πλαίσιο της πόρτας από ανοξειδωτο χάλυβα	Καθαριστικό ανοξειδωτου χάλυβα	Οι αποχρώσεις μπορεί να απομακρυνθούν με καθαριστικό ανοξειδωτου χάλυβα. Μη χρησιμοποιείτε υλικά φροντίδας ανοξειδωτου χάλυβα.
Λαβή πόρτας	<ul style="list-style-type: none"> ■ Ζεστό διάλυμα απορρυπαντικού πιάτων 	Για την αποφυγή λεκέδων που δεν απομακρύνονται άλλο, απομακρύνετε αμέσως το μέσο απασβέστωσης από την επιφάνεια.
Στεγανοποίηση πόρτας	<ul style="list-style-type: none"> ■ Ζεστό διάλυμα απορρυπαντικού πιάτων 	Μην την αφαιρείτε και μην την τρίβετε.

Χώρος μαγειρέματος

Περιοχή	Κατάλληλα υλικά καθαρισμού	Υποδείξεις
Εμαγιέ επιφάνειες	<ul style="list-style-type: none"> ■ Ζεστό διάλυμα απορρυπαντικού πιάτων ■ Ξιδόνερο ■ Απορρυπαντικό φούρνου 	<p>Σε περίπτωση μεγάλης ρύπανσης, χρησιμοποιείτε μια βούρτσα ή ένα ανοξείδωτο σύρμα κουζίνας.</p> <p>Για να στεγνώσετε τον χώρο μαγειρέματος μετά τον καθαρισμό, αφήστε την πόρτα της συσκευής ανοιχτή.</p> <p>Υποδείξεις</p> <ul style="list-style-type: none"> ■ Καλύτερα χρησιμοποιήστε τη λειτουργία καθαρισμού. → "Αυτοκαθαρισμός", Σελίδα 23 ■ Το εμαγιέ "ψήνεται" στις πολύ υψηλές θερμοκρασίες, με αποτέλεσμα να εμφανίζονται ελαφρές διαφορές χρώματος. Η ικανότητα λειτουργίας της συσκευής δεν επηρεάζεται. ■ Οι γωνίες στις λεπτές λαμαρίνες δε γίνονται τελείως εμαγιέ και μπορεί να είναι τραχιές. Η προστασία από διάβρωση δεν επηρεάζεται από αυτό. ■ Λόγω υπολειμμάτων τροφίμων δημιουργούνται λευκές επικαθίσεις πάνω στις εμαγιέ επιφάνειες. Οι επικαθίσεις είναι αβλαβείς για την υγεία. Η ικανότητα λειτουργίας της συσκευής δεν επηρεάζεται. Μπορείτε να απομακρύνετε τις επικαθίσεις με κιτρικό οξύ.
Γυάλινο κάλυμμα της λάμπας του φούρνου	<ul style="list-style-type: none"> ■ Ζεστό διάλυμα απορρυπαντικού πιάτων 	<p>Σε περίπτωση μεγάλης ρύπανσης, χρησιμοποιείτε απορρυπαντικά φούρνου.</p>
Οδηγοί	<ul style="list-style-type: none"> ■ Ζεστό διάλυμα απορρυπαντικού πιάτων 	<p>Σε περίπτωση μεγάλης ρύπανσης, χρησιμοποιείτε μια βούρτσα ή ένα ανοξείδωτο σύρμα κουζίνας.</p> <p>Σημείωση: Για προσεκτικό καθαρισμό, αφαιρέστε τους οδηγούς. → "Οδηγοί", Σελίδα 28</p>
Σύστημα εξαγωγής	<ul style="list-style-type: none"> ■ Ζεστό διάλυμα απορρυπαντικού πιάτων 	<p>Σε περίπτωση μεγάλης ρύπανσης, χρησιμοποιήστε μια βούρτσα. Για να μην αφαιρεθεί το γράσο, καθαρίστε τις ράγες εξόδου τοποθετημένες μέσα.</p> <p>Μην τις καθαρίζετε στο πλυντήριο πιάτων.</p> <p>Σημείωση: Για προσεκτικό καθαρισμό, αφαιρέστε το σύστημα εξαγωγής. → "Οδηγοί", Σελίδα 28</p>
Εξαρτήματα	<ul style="list-style-type: none"> ■ Ζεστό διάλυμα απορρυπαντικού πιάτων ■ Απορρυπαντικό φούρνου 	<p>Σε περίπτωση μεγάλης ρύπανσης, χρησιμοποιείτε μια βούρτσα ή ένα ανοξείδωτο σύρμα κουζίνας.</p> <p>Τα εμαγιέ εξαρτήματα είναι κατάλληλα για πλυντήριο πιάτων.</p>

16.2 Καθαρισμός συσκευής

Για την αποφυγή ζημιάς στη συσκευή, καθαρίζετε τη συσκευή μόνο όπως προβλέπεται και με τα κατάλληλα υλικά καθαρισμού.

⚠ ΠΡΟΕΙΔΟΠΟΙΗΣΗ – Κίνδυνος εγκαύματος!

Κατά τη διάρκεια της χρήσης ζεσταίνεται η συσκευή και τα εξαρτήματα που ακουμπιούνται.

- ▶ Δώστε προσοχή, για την αποφυγή της επαφής με τα θερμαντικά στοιχεία.
- ▶ Τα μικρά παιδιά, κάτω των 8 ετών, πρέπει να κρατούνται μακριά από τη συσκευή.

⚠ ΠΡΟΕΙΔΟΠΟΙΗΣΗ – Κίνδυνος πυρκαγιάς!

Τα υπολείμματα φαγητών, το λίπος και ο χυμός από το ψητό μπορούν να αναφλεγούν.

- ▶ Πριν από τη λειτουργία απομακρύνετε τη χοντρή ρύπανση από τον χώρο μαγειρέματος, τα θερμαντικά στοιχεία και από τα εξαρτήματα.

Προϋπόθεση: Προσέξτε τις πληροφορίες για τα υλικά καθαρισμού.

→ "Υλικά καθαρισμού", Σελίδα 20

1. Καθαρίστε τη συσκευή με ζεστό διάλυμα απορρυπαντικού πιάτων και με ένα πανί καθαρισμού.
 - Σε ορισμένες επιφάνειες, μπορείτε να χρησιμοποιήσετε εναλλακτικά υλικά καθαρισμού.
→ "Κατάλληλα υλικά καθαρισμού", Σελίδα 21
2. Στεγνώστε με ένα μαλακό πανί.

17 Αυτοκαθαρισμός

Με τον αυτοκαθαρισμό καθαρίζει ο χώρος μαγειρέματος σχεδόν αυτόματα.

Καθαρίζετε τον χώρο μαγειρέματος κάθε 2 μέχρι 3 μήνες με τη "Αυτοκαθαρισμός". Όταν χρειάζεται, μπορείτε να χρησιμοποιείτε τη "Αυτοκαθαρισμός" πιο συχνά. Ο "Αυτοκαθαρισμός" χρειάζεται περίπου 2,5 - 4,7 κιλοβατώρες.

17.1 Προετοιμασία της συσκευής για τη λειτουργία καθαρισμού

Για να λάβετε ένα καλό αποτέλεσμα καθαρισμού και να αποφύγετε ζημιές, προετοιμάστε προσεκτικά τη συσκευή.

⚠️ ΠΡΟΕΙΔΟΠΟΙΗΣΗ – Κίνδυνος πυρκαγιάς!

Τα αποθηκευμένα στον χώρο μαγειρέματος εύφλεκτα αντικείμενα μπορούν να αναφλεγούν.

- ▶ Μη φυλάγετε ποτέ εύφλεκτα αντικείμενα στον χώρο μαγειρέματος.
- ▶ Όταν αρχίζει να εμφανίζεται καπνός, πρέπει να απενεργοποιηθεί η συσκευή ή να τραβηχθεί το φις από την πρίζα του ρεύματος και να κρατηθεί η πόρτα κλειστή, για να σβήσετε τις ενδεχομένως εμφανιζόμενες φλόγες.

Τα υπολείμματα φαγητού, το λίπος και ο χυμός από το ψητό μπορούν κατά τη διάρκεια της λειτουργίας καθαρισμού να αναφλεγούν.

- ▶ Πριν από κάθε ξεκίνημα της λειτουργίας καθαρισμού, απομακρύνετε τη χοντρή ρύπανση από τον χώρο μαγειρέματος και από τα εξαρτήματα.

Η συσκευή κατά τη διάρκεια της λειτουργίας καθαρισμού ζεσταίνεται εξωτερικά πάρα πολύ.

- ▶ Μην κρεμάτε ποτέ εύφλεκτα αντικείμενα, όπως π.χ. πετσέτες κουζίνας, στη λαβή της πόρτας.
- ▶ Κρατάτε την μπροστινή πλευρά της συσκευής ελεύθερη.
- ▶ Κρατάτε τα παιδιά μακριά.

Σε περίπτωση χαλασμένης στεγανοποίησης της πόρτας, διαφεύγει πολύ θερμότητα στην περιοχή της πόρτας.

- ▶ Μην τρίβετε και μην αφαιρείτε τη στεγανοποίηση.
- ▶ Μη λειτουργείτε τη συσκευή ποτέ με χαλασμένη στεγανοποίηση ή χωρίς στεγανοποίηση.

1. Απομακρύνετε τη χοντρή ρύπανση από τον χώρο μαγειρέματος και από τα εξαρτήματα.
2. Σκουπίστε την πόρτα της συσκευής εσωτερικά και τις γύρω επιφάνειες του χώρου μαγειρέματος στην περιοχή της στεγανοποίησης της πόρτας με διάλυμα απορρυπαντικού πιάτων και ένα μαλακό πανί. Μην αφαιρείτε τη στεγανοποίηση της πόρτας και μην την τρίβετε. Απομακρύνετε την ισχυρή ρύπανση στο εσωτερικό τζάμι της πόρτας με απορρυπαντικό φούρνου.
3. Για να καθαρίσετε μαζί ένα εξάρτημα, τοποθετήστε το εξάρτημα στο ύψος 2.

Σημείωση: Καθαρίζετε μαζί μόνο συμπαραδιδόμενα, εμαγιέ εξαρτήματα, π.χ. ταψί γενικής χρήσης ή ταψί. Οι σχάρες είναι ακατάλληλες για τη λειτουργία καθαρισμού και αλλάζουν χρώμα.

4. Απομακρύνετε αντικείμενα από τον χώρο μαγειρέματος. Ο χώρος μαγειρέματος πρέπει να είναι, εκτός από το εξάρτημα προς καθαρισμό, άδειος.

17.2 Ρύθμιση του αυτοκαθαρισμού

Αερίζετε την κουζίνα, όσο τρέχει η λειτουργία καθαρισμού.

⚠️ ΠΡΟΕΙΔΟΠΟΙΗΣΗ – Κίνδυνος βλάβης για την υγεία!

Η λειτουργία καθαρισμού θερμαίνει τον χώρο μαγειρέματος σε πάρα πολύ υψηλή θερμοκρασία, έτσι ώστε να καίγονται τα υπολείμματα από το ψήσιμο φαγητού, γλυκών και το ψήσιμο στο γκριλ. Σε αυτή την περίπτωση απελευθερώνονται ατμοί, οι οποίοι μπορεί να οδηγήσουν σε ερεθισμούς των βλεννογόνων.

- ▶ Κατά τη διάρκεια της λειτουργίας καθαρισμού αερίζετε καλά την κουζίνα.
- ▶ Μην παραμένετε στον χώρο για μεγαλύτερο χρονικό διάστημα.
- ▶ Κρατάτε τα παιδιά και τα κατοικίδια ζώα μακριά.

⚠️ ΠΡΟΕΙΔΟΠΟΙΗΣΗ – Κίνδυνος εγκαύματος!

Ο χώρος μαγειρέματος κατά τη διάρκεια της λειτουργίας καθαρισμού ζεσταίνεται πάρα πολύ.

- ▶ Μην ανοίγετε ποτέ την πόρτα της συσκευής.
- ▶ Αφήνετε τη συσκευή να κρυώσει.
- ▶ Κρατάτε τα παιδιά μακριά.

⚠️ Η συσκευή κατά τη διάρκεια της λειτουργίας καθαρισμού ζεσταίνεται εξωτερικά πάρα πολύ.

- ▶ Μην ακουμπάτε ποτέ την πόρτα της συσκευής.
- ▶ Αφήνετε τη συσκευή να κρυώσει.
- ▶ Κρατάτε τα παιδιά μακριά.

Προϋπόθεση: → "Προετοιμασία της συσκευής για τη λειτουργία καθαρισμού", Σελίδα 23.

1. Πατήστε το menu.
2. Στο μενού των τρόπων λειτουργίας επιλέξτε "Αυτοκαθαρισμός".
3. Με τον περιστροφικό διακόπτη ρυθμίστε την επιθυμητή βαθμίδα καθαρισμού.

Βαθμίδα καθαρισμού	Βαθμός καθαρισμού	Διάρκεια σε ώρες
1	Ελαφρά	Περίπου 1:15
2	Μεσαία	Περίπου 1:30
3	Υψηλή	Περίπου 2:00

Σε περίπτωση ισχυρής ή παλαιότερης ρύπανσης, επιλέξτε μια υψηλότερη βαθμίδα καθαρισμού. Σε περίπτωση ισχυρής ή παλαιότερης ρύπανσης, επιλέξτε μια υψηλότερη βαθμίδα καθαρισμού. Η διάρκεια δεν μπορεί να μεταβληθεί.

4. Πατήστε το start/stop.
 - ✓ Στην οθόνη ενδείξεων εμφανίζεται μια υπόδειξη για τις απαραίτητες προετοιμασίες για τη λειτουργία καθαρισμού.
5. Ξεκινήστε τη λειτουργία με start/stop.
 - ✓ Η λειτουργία καθαρισμού ξεκινά και η διάρκεια τρέχει. Η γραμμή θέρμανσης δεν εμφανίζεται.
 - ✓ Για την ασφάλειά σας, από μια ορισμένη θερμοκρασία στον χώρο μαγειρέματος, κλειδώνει η πόρτα της συσκευής.
 - ✓ Όταν τερματιστεί η λειτουργία καθαρισμού, ηχεί ένα σήμα και στην οθόνη ενδείξεων βρίσκεται η διάρκεια στο μηδέν.

6. Απενεργοποιήστε τη συσκευή με on/off. Όταν η συσκευή έχει κρυώσει επαρκώς, απασφαλίζει η πόρτα της συσκευής και το σβήνει.
7. → "Θέση της συσκευής σε ετοιμότητα λειτουργίας μετά τη λειτουργία καθαρισμού", Σελίδα 24.

17.3 Θέση της συσκευής σε ετοιμότητα λειτουργίας μετά τη λειτουργία καθαρισμού

1. Αφήστε τη συσκευή να κρυώσει.
2. Σκουπίστε τη στάχτη που έχει μείνει στον χώρο μαγειρέματος, στους οδηγούς και στην περιοχή της πόρτας της συσκευής μ' ένα υγρό πανί.

3. Τραβήξτε πολλές φορές έξω-μέσα τα βαγονέτα φούρνου. Κατά τη διάρκεια της λειτουργίας καθαρισμού, μπορεί να προκληθούν αποχρώσεις στα βαγονέτα φούρνου. Αυτές οι αποχρώσεις δεν επηρεάζουν τη λειτουργία της συσκευής.
4. Απομακρύνετε τις άσπρες επικαθήσεις με κιτρικό οξύ.

Σημείωση: Άσπρες επικαθήσεις στις εμαγιέ επιφάνειες μπορεί να δημιουργηθούν από πολύ χοντρή ρύπανση. Αυτά τα υπολείμματα τροφίμων είναι αβλαβή. Οι επικαθήσεις δεν επηρεάζουν τη λειτουργία της συσκευής.

18 Υποστήριξη καθαρισμού humidClean

Η υποστήριξη καθαρισμού αποτελεί μια γρήγορη εναλλακτική λύση για τον ενδιάμεσο καθαρισμό του χώρου μαγειρέματος. Η υποστήριξη καθαρισμού μουλιάζει τη ρύπανση μέσω της εξάτμισης διαλύματος απορρυπαντικού πιάτων. Στη συνέχεια, μπορεί η ρύπανση να απομακρυνθεί ευκολότερα.



18.1 Ρύθμιση της υποστήριξης καθαρισμού

ΠΡΟΕΙΔΟΠΟΙΗΣΗ – Κίνδυνος ζεματίσματος!

Με το νερό στον καυτό χώρο μαγειρέματος μπορεί να δημιουργηθεί καυτός υδρατμός.

- ▶ Μη χύνετε ποτέ νερό μέσα στον καυτό χώρο μαγειρέματος.

Προϋπόθεση: Ο χώρος μαγειρέματος έχει κρυώσει εντελώς.

1. Αφαιρέστε τα εξαρτήματα από τον χώρο μαγειρέματος.
2. Αναμείξτε 0,4 λίτρα νερό με μια σταγόνα υγρού καθαρισμού πιάτων και χύστε το στη μέση του πάτου του χώρου μαγειρέματος. Μη χρησιμοποιείτε καθόλου απεσταγμένο νερό.
3. Πατήστε το on/off.
 - ✓ Εμφανίζεται ένας τρόπος ψησίματος και μια θερμοκρασία.
4. Με τον περιστροφικό διακόπτη ρυθμίστε τον τρόπο ψησίματος Κάτω θέρμανση .
5. Πατήστε τη θερμοκρασία.
6. Με τον περιστροφικό διακόπτη ρυθμίστε τη θερμοκρασία στους 80 °C.
7. Πατήστε το .
8. Με τον περιστροφικό διακόπτη ρυθμίστε τη διάρκεια στα 4 λεπτά.
9. Ξεκινήστε τη λειτουργία με start/stop.

- ✓ Η συσκευή ξεκινά να θερμαίνει και η διάρκεια τρέχει.
 - ✓ Όταν η διάρκεια λήξει, ηχεί ένα σήμα. Στη γραμμή κατάστασης εμφανίζεται ένα κείμενο υπόδειξης.
10. Απενεργοποιήστε τη συσκευή με το on/off και αφήστε τον χώρο μαγειρέματος να κρυώσει για περίπου 20 λεπτά.

18.2 Ολοκλήρωση του καθαρισμού του χώρου μαγειρέματος

ΠΡΟΣΟΧΗ!

Η υγρασία στον χώρο μαγειρέματος για παρατεταμένο χρονικό διάστημα, οδηγεί σε διάβρωση.

- ▶ Μετά τη χρήση της υποστήριξης καθαρισμού, σκουπίστε τον χώρο μαγειρέματος και αφήστε τον να στεγνώσει εντελώς.

Προϋπόθεση: Ο χώρος μαγειρέματος έχει κρυώσει.

1. Ανοίξτε την πόρτα της συσκευής και απομακρύνετε το υπόλοιπο νερό με ένα απορροφητικό πανί ή σφουγγάρι.
2. Καθαρίστε τις λείες επιφάνειες στον χώρο μαγειρέματος με ένα πανί καθαρισμού ή με μια μαλακιά βούρτσα. Απομακρύνετε τα σκληρά υπολείμματα με ένα σύρμα τριψίματος από ανοξείδωτο χάλυβα.
3. Απομακρύνετε τα ίχνη των αλάτων ασβεστίου με ένα εμποτισμένο σε ξίδι πανί. Στη συνέχεια, σκουπίστε τα αντίστοιχα σημεία με καθαρό νερό και τρίψτε τα για να στεγνώσουν με ένα μαλακό πανί, επίσης και κάτω από τη στεγανοποίηση της πόρτας.
4. Για να αφήσετε τον χώρο μαγειρέματος να στεγνώσει, ανοίξτε την πόρτα της συσκευής στη θέση μανδάλωσης (περίπου 30°) για περίπου 1 ώρα.

19 Πόρτα της συσκευής

Για τον προσεκτικό καθαρισμό της πόρτας της συσκευής, μπορείτε να την αποσυναρμολογήσετε.

19.1 Αφαίρεση της πόρτας της συσκευής

⚠️ ΠΡΟΕΙΔΟΠΟΙΗΣΗ – Κίνδυνος τραυματισμού!

Τα εξαρτήματα μέσα στην πόρτα της συσκευής μπορεί να είναι κοφτερά.

► Φοράτε προστατευτικά γάντια.

Οι μεντεσέδες της πόρτας της συσκευής κινούνται κατά το άνοιγμα και το κλείσιμο της πόρτας και μπορεί να μαγκωθείτε.

► Μην απλώνετε τα χέρια σας στην περιοχή των μεντεσέδων.

1. Ανοίξτε εντελώς την πόρτα της συσκευής και πιέστε την προς την κατεύθυνση της συσκευής.

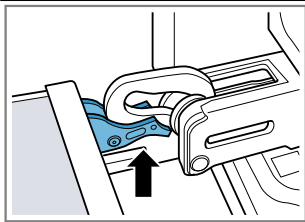
2. **⚠️ ΠΡΟΕΙΔΟΠΟΙΗΣΗ – Κίνδυνος τραυματισμού!**

Όταν οι μεντεσέδες δεν είναι ασφαλισμένοι, μπορεί να κλείσουν με μεγάλη δύναμη.

► Προσέξτε, να είναι οι μοχλοί ασφάλισης πάντοτε εντελώς κλειστοί, ή κατά την αφαίρεση της πόρτας της συσκευής εντελώς ανοιχτοί.

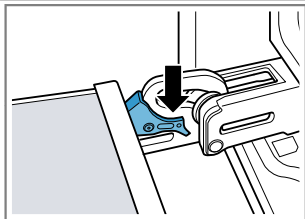
Ανοίξτε τον μοχλό ασφάλισης στον αριστερό και στον δεξιό μεντεσέ.

Μοχλός ασφάλισης ανοιχτός



Ο μεντεσές είναι ασφαλισμένος και δεν μπορεί να κλείσει.

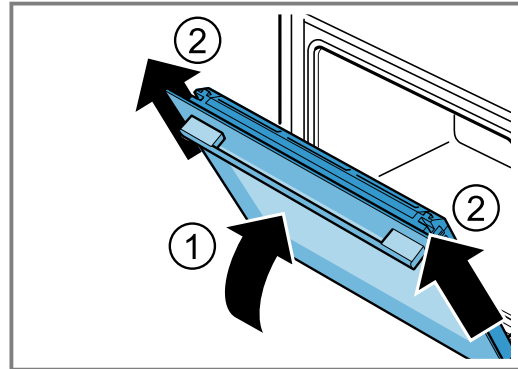
Μοχλός ασφάλισης κλειστός



Η πόρτα της συσκευής είναι ασφαλισμένη και δεν μπορεί πλέον να αφαιρεθεί.

✓ Οι μοχλοί ασφάλισης είναι ανοιχτοί. Οι μεντεσέδες είναι ασφαλισμένοι και δεν μπορούν να κλείσουν.

3. Κλείστε την πόρτα της συσκευής μέχρι τέρμα ①. Πιάστε την πόρτα της συσκευής και με τα δύο χέρια αριστερά και δεξιά και τραβήξτε την έξω προς τα επάνω ②.



4. Τοποθετήστε προσεκτικά την πόρτα της συσκευής πάνω σε μια επίπεδη επιφάνεια.

19.2 Τοποθέτηση της πόρτας της συσκευής

⚠️ ΠΡΟΕΙΔΟΠΟΙΗΣΗ – Κίνδυνος τραυματισμού!

Οι μεντεσέδες της πόρτας της συσκευής κινούνται κατά το άνοιγμα και το κλείσιμο της πόρτας και μπορεί να μαγκωθείτε.

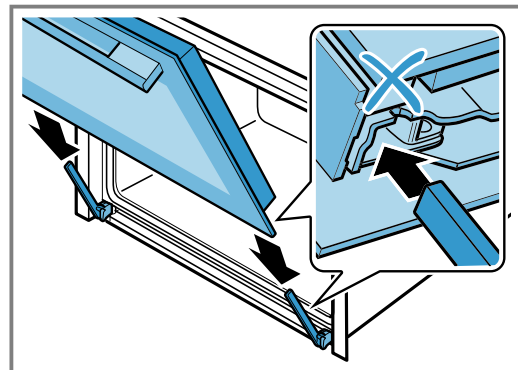
► Μην απλώνετε τα χέρια σας στην περιοχή των μεντεσέδων.

Όταν οι μεντεσέδες δεν είναι ασφαλισμένοι, μπορεί να κλείσουν με μεγάλη δύναμη.

► Προσέξτε, να είναι οι μοχλοί ασφάλισης πάντοτε εντελώς κλειστοί, ή κατά την αφαίρεση της πόρτας της συσκευής εντελώς ανοιχτοί.

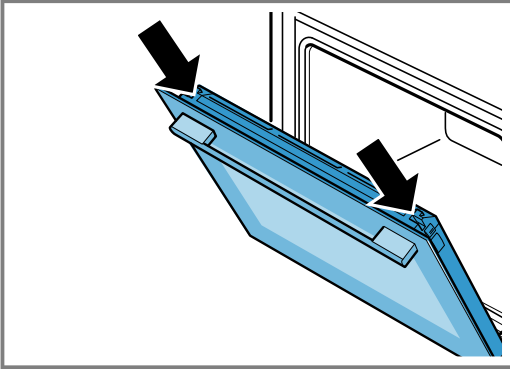
1. **Σημείωση:** Προσέξτε, να σπρώξετε την πόρτα της συσκευής χωρίς αντίσταση πάνω στους δύο μεντεσέδες. Σε περίπτωση που αισθανθείτε μια αντίσταση, ελέγξτε, εάν σπρώχνετε μέσα στο σωστό άνοιγμα.

Σπρώξτε την πόρτα της συσκευής ίσια πάνω στους δύο μεντεσέδες. Σπρώξτε την πόρτα της συσκευής μέχρι τέρμα.

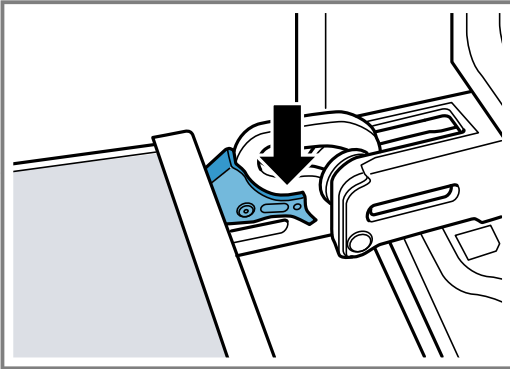


el Πόρτα της συσκευής

2. Πιέστε και με τα δύο χέρια από επάνω αριστερά και δεξιά το κάλυμμα της πόρτας, για να ελέγξετε, εάν η πόρτα της συσκευής είναι σπρωχμένη μέσα μέχρι τέρμα.



3. Ανοίξτε εντελώς την πόρτα της συσκευής και πιέστε την προς την κατεύθυνση της συσκευής.
4. Κλείστε τον μοχλό ασφάλισης στον αριστερό και στον δεξιό μεντεσέ.



- ✓ Οι μοχλοί ασφάλισης είναι κλειστοί. Η πόρτα της συσκευής είναι ασφαλισμένη και δεν μπορεί πλέον να αφαιρεθεί.
5. Κλείστε την πόρτα της συσκευής.

19.3 Αφαίρεση των τζαμιών της πόρτας

⚠ ΠΡΟΕΙΔΟΠΟΙΗΣΗ – Κίνδυνος τραυματισμού!

Οι μεντεσέδες της πόρτας της συσκευής κινούνται κατά το άνοιγμα και το κλείσιμο της πόρτας και μπορεί να μαγκωθείτε.

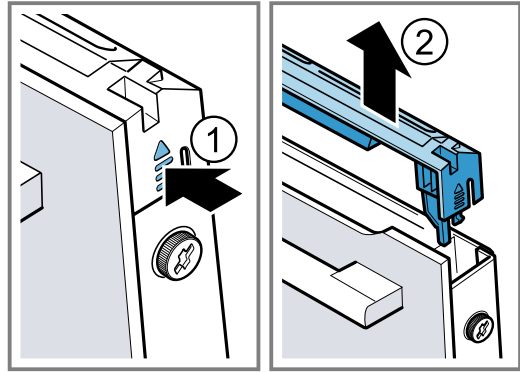
- ▶ Μην απλώνετε τα χέρια σας στην περιοχή των μεντεσέδων.

Τα εξαρτήματα μέσα στην πόρτα της συσκευής μπορεί να είναι κοφτερά.

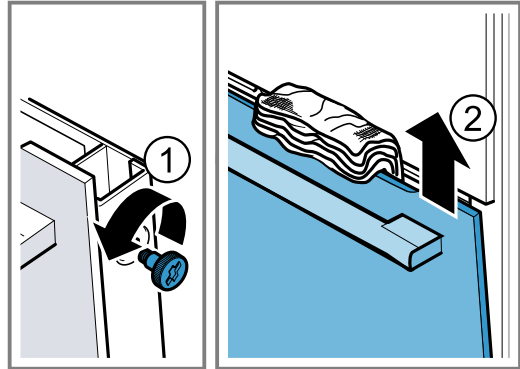
- ▶ Φοράτε προστατευτικά γάντια.

1. Ανοίξτε λίγο την πόρτα της συσκευής.
2. Πιέστε το κάλυμμα της πόρτας αριστερά και δεξιά εξωτερικά ①, μέχρι να απασφαλίσει.

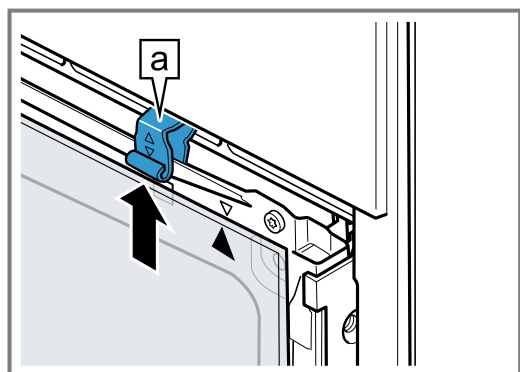
3. Αφαιρέστε το κάλυμμα της πόρτας ②.



4. Καθαρίστε το κάλυμμα της πόρτας.
→ "Κατάλληλα υλικά καθαρισμού", Σελίδα 21
5. Λύστε την αριστερή και τη δεξιά βίδα στην πόρτα της συσκευής ① και αφαιρέστε τες.
6. Μαγκώστε μια πολλαπλά διπλωμένη πετσέτα κουζίνας στην πόρτα της συσκευής. Τραβήξτε έξω το μπροστινό τζάμι προς τα επάνω ②.



7. Τοποθετήστε το μπροστινό τζάμι με τη λαβή της πόρτας προς τα κάτω πάνω σε μια επίπεδη επιφάνεια.
8. Πιέστε το ενδιάμεσο τζάμι με το χέρι έναντι της συσκευής, ταυτόχρονα πιέστε το αριστερό και δεξιό στηρίγμα a προς τα επάνω. Μην αφαιρέσετε τα στηρίγματα a.



9. Αφαιρέστε το ενδιάμεσο τζάμι.

10. ⚠️ ΠΡΟΕΙΔΟΠΟΙΗΣΗ – Κίνδυνος τραυματισμού!

Το γρατσουνημένο γυαλί της πόρτας της συσκευής μπορεί να ραγίσει.

- ▶ Μην χρησιμοποιείτε ισχυρά καθαριστικά τριψίματος ή κοφτερές μεταλλικές ξύστρες για τον καθαρισμό του τζαμιού της πόρτας της συσκευής, επειδή μπορεί να γρατσουνίσουν την επιφάνεια.

Καθαρίστε τα αφαιρεμένα τζάμια της πόρτας και από τις δύο πλευρές με υγρό καθαρισμού τζαμιών και ένα μαλακό πανί.

11. Καθαρίστε την πόρτα της συσκευής.

→ "Κατάλληλα υλικά καθαρισμού", Σελίδα 21

12. Στεγνώστε τα τζάμια της πόρτας και τοποθετήστε τα ξανά.

19.4 Τοποθέτηση των τζαμιών της πόρτας

⚠️ ΠΡΟΕΙΔΟΠΟΙΗΣΗ – Κίνδυνος τραυματισμού!

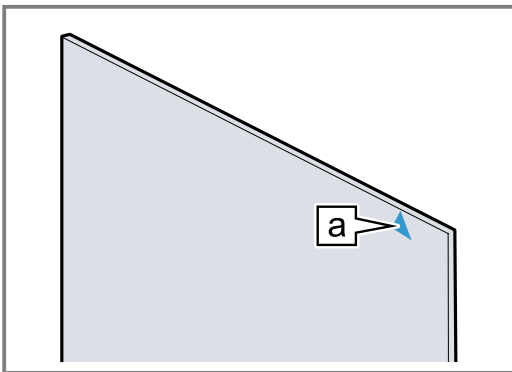
Οι μεντεσέδες της πόρτας της συσκευής κινούνται κατά το άνοιγμα και το κλείσιμο της πόρτας και μπορεί να μαγκωθείτε.

- ▶ Μην απλώνετε τα χέρια σας στην περιοχή των μεντεσέδων.

Τα εξαρτήματα μέσα στην πόρτα της συσκευής μπορεί να είναι κοφτερά.

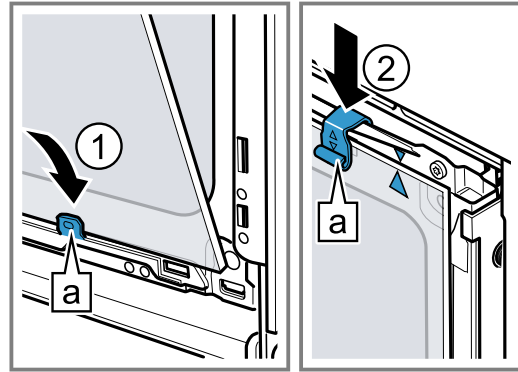
- ▶ Φοράτε προστατευτικά γάντια.

1. Στρέψτε το ενδιάμεσο τζάμι, μέχρι το βέλος **a** να είναι επάνω δεξιά.



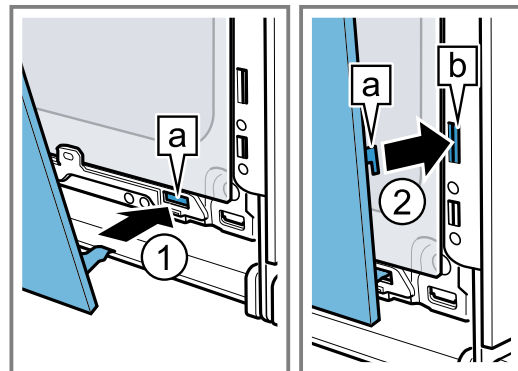
2. Τοποθετήστε **1** το ενδιάμεσο τζάμι κάτω μέσα στο στήριγμα **a**, πιέστε το επάνω και κρατήστε το.

3. Πιέστε το αριστερό και το δεξιό στήριγμα **a** προς τα κάτω, μέχρι να μαγκωθεί το ενδιάμεσο τζάμι **2**.



4. Τοποθετήστε **1** το μπροστινό τζάμι κάτω μέσα στο αριστερό και δεξιό στήριγμα **a**.

5. Πιέστε το μπροστινό τζάμι προς τη συσκευή, μέχρι το αριστερό και το δεξιό άγκιστρο **a** να βρίσκεται **2** απέναντι από την υποδοχή **b**.

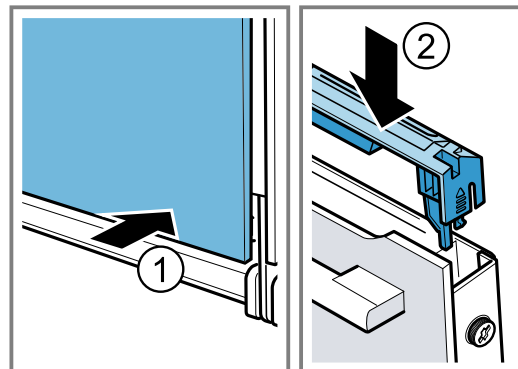


6. Πιέστε το μπροστινό τζάμι στο κάτω μέρος **1**, μέχρι να ασφαλίσει με τον χαρακτηριστικό ήχο.

7. Ανοίξτε λίγο την πόρτα της συσκευής και αφαιρέστε την πετσέτα της κουζίνας.

8. Βιδώστε τις δύο βίδες αριστερά και δεξιά στην πόρτα της συσκευής.

9. Τοποθετήστε το κάλυμμα της πόρτας και πιέστε το **2**, μέχρι να ασφαλίσει με τον χαρακτηριστικό ήχο.



10. Κλείστε την πόρτα της συσκευής.

Σημείωση: Χρησιμοποιήστε τον χώρο μαγειρέματος μόνο, αφού πρώτα τοποθετηθούν κανονικά τα τζάμια της πόρτας.

20 Οδηγοί

Για τον προσεκτικό καθαρισμό των οδηγών και του χώρου μαγειρέματος ή για την αντικατάσταση των οδηγών, μπορείτε να αφαιρέσετε τους οδηγούς.

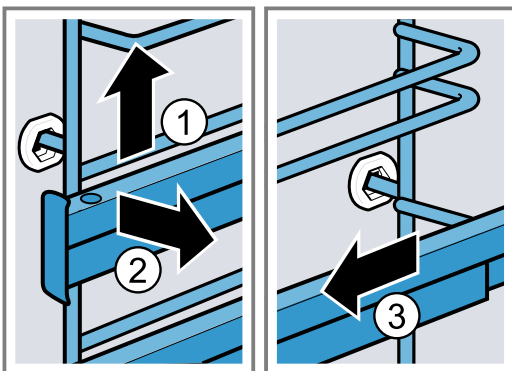
20.1 Αφαίρεση των οδηγών

⚠ ΠΡΟΕΙΔΟΠΟΙΗΣΗ – Κίνδυνος εγκαύματος!

Οι οδηγοί ζεσταίνονται πάρα πολύ

- ▶ Μην ακουμπάτε ποτέ τους καυτούς οδηγούς.
- ▶ Αφήνετε τη συσκευή πάντοτε να κρυώσει.
- ▶ Κρατάτε τα παιδιά μακριά.

1. Ανασηκώστε λίγο μπροστά τον οδηγό ① και αφαιρέστε τον ②.
2. Τραβήξτε τον οδηγό προς τα μπροστά ③ και αφαιρέστε τον.

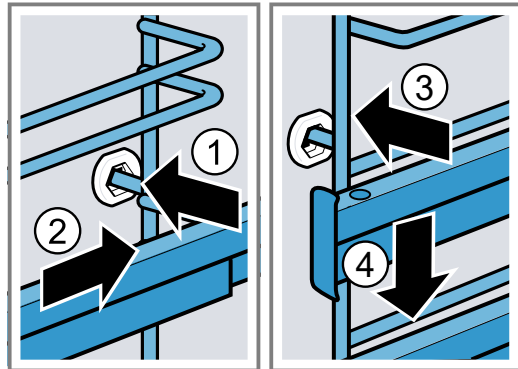


3. Καθαρίστε την υποδοχή.
→ "Υλικά καθαρισμού", Σελίδα 20

20.2 Τοποθέτηση των οδηγών

Υποδείξεις

- Οι υποδοχές ταιριάζουν μόνο δεξιά ή αριστερά.
 - Προσέξτε και στις δύο ράγες εξόδου, ότι μπορούν να αφαιρεθούν προς τα εμπρός.
1. Τοποθετήστε τον οδηγό κεντραρισμένα στην πίσω σπή στήριξης ①, μέχρι να ακουμπά στον τοίχο του χώρου μαγειρέματος και πιέστε τον προς τα πίσω ②.
 2. Τοποθετήστε τον οδηγό στην μπροστινή σπή στήριξης ③, μέχρι να ακουμπά στον τοίχο του χώρου μαγειρέματος και πιέστε τον προς τα κάτω ④.



21 Αποκατάσταση βλαβών

Τις μικρότερες βλάβες στη συσκευή σας μπορείτε να τις αποκαταστήσετε οι ίδιοι. Χρησιμοποιήστε τις πληροφορίες για την αποκατάσταση βλαβών, προτού έρθετε σε επαφή με την υπηρεσία εξυπηρέτησης πελατών. Έτσι αποφεύγετε άσκοπα έξοδα.

⚠ ΠΡΟΕΙΔΟΠΟΙΗΣΗ – Κίνδυνος τραυματισμού!

Οι ακατάλληλες επισκευές είναι επικίνδυνες.

- ▶ Μόνο εκπαιδευμένο, ειδικευμένο προσωπικό επιτρέπεται να πραγματοποιήσει επισκευές στη συσκευή.
- ▶ Όταν η συσκευή είναι ελαττωματική καλέστε την υπηρεσία εξυπηρέτησης πελατών.



⚠ ΠΡΟΕΙΔΟΠΟΙΗΣΗ – Κίνδυνος ηλεκτροπληξίας!

Οι ακατάλληλες επισκευές είναι επικίνδυνες.

- ▶ Μόνο εκπαιδευμένο γι' αυτό, ειδικευμένο προσωπικό επιτρέπεται να πραγματοποιήσει επισκευές στη συσκευή.
- ▶ Μόνο γνήσια ανταλλακτικά επιτρέπεται να χρησιμοποιηθούν για την επισκευή της συσκευής.
- ▶ Εάν το καλώδιο σύνδεσης στο δίκτυο του ρεύματος αυτής της συσκευής υποστεί ζημιά, πρέπει να αντικατασταθεί από εκπαιδευμένο, ειδικευμένο προσωπικό.

21.1 Δυσλειτουργίες

Βλάβη	Αιτίες και αντιμετώπιση προβλημάτων
Η συσκευή δε λειτουργεί.	<p>Η ασφάλεια είναι ελαττωματική.</p> <ul style="list-style-type: none"> ▶ Ελέγξτε την ασφάλεια στο κιβώτιο των ασφαλειών. <p>Η παροχή ρεύματος έχει διακοπεί.</p> <ul style="list-style-type: none"> ▶ Ελέγξτε, εάν λειτουργεί ο φωτισμός χώρου ή οι άλλες συσκευές στον χώρο.
Στην οθόνη ενδείξεων εμφανίζεται "Γλώσσα Ελληνικά".	<p>Η παροχή ρεύματος έχει διακοπεί.</p> <ul style="list-style-type: none"> ▶ Εκτελέστε τις ρυθμίσεις για την πρώτη θέση σε λειτουργία. → "Εκτέλεση της πρώτης θέσης σε λειτουργία", Σελίδα 12

Βλάβη	Αιτίες και αντιμετώπιση προβλημάτων
Η λειτουργία δεν ξεκινά ή διακόπτεται.	<p>Λειτουργική βλάβη</p> <ul style="list-style-type: none"> ▶ Καλέστε την υπηρεσία εξυπηρέτησης πελατών. → "Υπηρεσία εξυπηρέτησης πελατών", Σελίδα 30 <p>Διάφορες αιτίες είναι δυνατές.</p> <ul style="list-style-type: none"> ▶ Ελέγξτε τις υποδείξεις, που εμφανίζονται στην οθόνη ενδείξεων. → "Ένδειξη πληροφοριών", Σελίδα 14
Η συσκευή δε θερμαίνει, στην οθόνη ενδείξεων εμφανίζεται "Η λειτουργία παρουσίασης είναι ενεργοποιημένη".	<p>Η συσκευή βρίσκεται στη λειτουργία παρουσίασης.</p> <ol style="list-style-type: none"> 1. Αποσυνδέστε τη συσκευή για λίγο από το δίκτυο του ρεύματος, κατεβάζοντας την ασφάλεια στο κιβώτιο ασφαλειών και ανεβάζοντάς την ξανά. 2. Απενεργοποιήστε τη λειτουργία παρουσίασης εντός 3 λεπτών στο → "Βασικές ρυθμίσεις", Σελίδα 20. <p>Η παροχή ρεύματος έχει διακοπεί.</p> <ul style="list-style-type: none"> ▶ Ανοίξτε και κλείστε μία φορά την πόρτα της συσκευής, μετά από μια διακοπή ρεύματος. ✓ Η συσκευή αυτοελέγχεται και είναι έτοιμη για χρήση.
Η συσκευή δεν ξεκινά και στην οθόνη ενδείξεων εμφανίζεται "Χώρος μαγειρέματος πολύ καυτός".	<p>Για το επιλεγμένο φαγητό ή τρόπο ψησίματος, είναι ο χώρος μαγειρέματος πολύ καυτός.</p> <ul style="list-style-type: none"> ▶ Αφήστε τον χώρο μαγειρέματος να κρυώσει και ξεκινήστε εκ νέου.
Η ώρα δεν εμφανίζεται, όταν η συσκευή είναι απενεργοποιημένη.	<p>Η βασική ρύθμιση άλλαξε.</p> <ul style="list-style-type: none"> ▶ Αλλάξτε τη βασική ρύθμιση για την ένδειξη της ώρας. → "Βασικές ρυθμίσεις", Σελίδα 20
Η πόρτα της συσκευής δεν ανοίγει.	<p>Η λειτουργία καθαρισμού κλειδώνει την πόρτα της συσκευής, στην οθόνη ενδείξεων ανάβει .</p> <ul style="list-style-type: none"> ▶ Αφήστε τη συσκευή να κρυώσει μέχρι να σβήσει στην οθόνη ενδείξεων το . <p>Η ασφάλεια παιδιών κλειδώνει την πόρτα της συσκευής.</p> <ul style="list-style-type: none"> ▶ Απενεργοποιήστε την ασφάλεια παιδιών με το πλήκτρο . → "Ασφάλεια παιδιών", Σελίδα 17 Μπορείτε να απενεργοποιήσετε την ασφάλιση στις βασικές ρυθμίσεις. → "Βασικές ρυθμίσεις", Σελίδα 20
Το Home Connect δε λειτουργεί σωστά.	<p>Διάφορες αιτίες είναι δυνατές.</p> <ul style="list-style-type: none"> ▶ Πηγαίνετε στο www.home-connect.com.
Ο φωτισμός του χώρου μαγειρέματος δε λειτουργεί.	<p>Η λάμπα αλογόνου είναι χαλασμένη.</p> <ul style="list-style-type: none"> ▶ Αλλάξτε τη λάμπα του φούρνου. → "Αλλαγή της λάμπας του φούρνου", Σελίδα 30
Η μέγιστη διάρκεια λειτουργίας επιτεύχθηκε.	<p>Για την αποφυγή μιας αθέλητης συνεχούς λειτουργίας, σταματά η συσκευή αυτόματα να θερμαίνεται μετά από αρκετές ώρες, όταν οι ρυθμίσεις δεν αλλάξουν. Μια υπόδειξη εμφανίζεται στην οθόνη ενδείξεων.</p> <p>Πότε έχει επιτευχθεί η μέγιστη διάρκεια λειτουργίας, εξαρτάται από τις εκάστοτε ρυθμίσεις για έναν τρόπο λειτουργίας.</p> <ol style="list-style-type: none"> 1. Για να συνεχίσετε τη λειτουργία, απενεργοποιήστε πρώτα τη συσκευή με on/off. 2. Στη συνέχεια, ενεργοποιήστε τη συσκευή με on/off και ρυθμίστε την επιθυμητή λειτουργία. <p>Συμβουλή: Για να μην απενεργοποιηθεί η συσκευή, χωρίς να το θέλετε, ρυθμίστε μια διάρκεια.</p>
Στην οθόνη ενδείξεων εμφανίζεται μήνυμα με "D" ή "E", π.χ. D0111 ή E0111.	<p>Το ηλεκτρονικό σύστημα αναγνώρισε ένα σφάλμα.</p> <ol style="list-style-type: none"> 1. Απενεργοποιήστε και ενεργοποιήστε ξανά τη συσκευή. ✓ Εάν η βλάβη ήταν μια μόνο φορά, σβήνει το μήνυμα. 2. Εάν το μήνυμα εμφανιστεί εκ νέου, καλέστε την υπηρεσία εξυπηρέτησης πελατών. Δώστε κατά την κλήση το ακριβές μήνυμα σφάλματος. → "Υπηρεσία εξυπηρέτησης πελατών", Σελίδα 30
Το αποτέλεσμα μαγειρέματος δεν είναι ικανοποιητικό.	<p>Οι ρυθμίσεις ήταν ακατάλληλες.</p> <p>Οι τιμές ρύθμισης, π.χ. η θερμοκρασία ή η διάρκεια εξαρτώνται από τη συνταγή, την ποσότητα και τα τρόφιμα.</p> <ul style="list-style-type: none"> ▶ Ρυθμίστε την επόμενη φορά χαμηλότερες ή υψηλότερες τιμές. <p>Συμβουλή: Πολλά στοιχεία για την παρασκευή και τις κατάλληλες τιμές ρύθμισης, θα βρείτε στην ιστοσελίδα μας www.siemens-home.bsh-group.com.</p>

21.2 Αλλαγή της λάμπας του φούρνου

Όταν έχει χαλάσει ο φωτισμός στον χώρο μαγειρέματος, αντικαταστήστε τη λάμπα του φούρνου.

Σημείωση: Λάμπες αλογόνου 230 V, ανθεκτικές στη θερμότητα, των 40 W, θα βρείτε στην υπηρεσία εξυπηρέτησης πελατών ή στα ειδικά καταστήματα. Χρησιμοποιείτε μόνο αυτές τις λάμπες. Πιάνετε τις νέες λάμπες αλογόνου μόνο με ένα καθαρό, στεγνό πανί. Έτσι μεγαλώνει η διάρκεια ζωής της λάμπας.

⚠ ΠΡΟΕΙΔΟΠΟΙΗΣΗ – Κίνδυνος εγκαύματος!

Κατά τη διάρκεια της χρήσης ζεσταίνεται η συσκευή και τα εξαρτήματα που ακουμπιούνται.

- ▶ Δώστε προσοχή, για την αποφυγή της επαφής με τα θερμαντικά στοιχεία.
- ▶ Τα μικρά παιδιά, κάτω των 8 ετών, πρέπει να κρατούνται μακριά από τη συσκευή.

⚠ ΠΡΟΕΙΔΟΠΟΙΗΣΗ – Κίνδυνος ηλεκτροπληξίας!

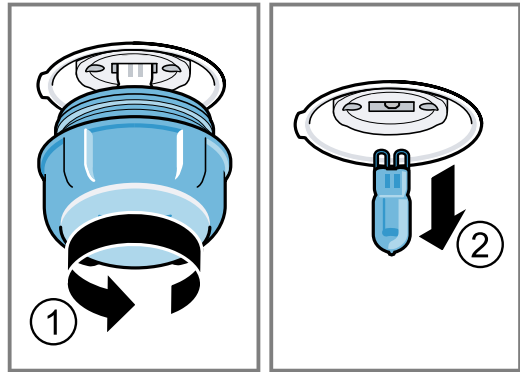
Κατά την αντικατάσταση της λάμπας, οι επαφές στο ντουί της λάμπας βρίσκονται υπό τάση.

- ▶ Πριν την αντικατάσταση της λάμπας εξασφαλίστε, ότι η συσκευή είναι απενεργοποιημένη, για να αποφύγετε μια πιθανή ηλεκτροπληξία.
- ▶ Επιπρόσθετα, τραβήξτε τον ρευματολήπτη (φίς) από την πρίζα ή κατεβάστε/ξεβιδώστε την ασφάλεια στο κιβώτιο των ασφαλειών.

Προϋποθέσεις

- Η συσκευή έχει αποσυνδεθεί από το δίκτυο ρεύματος.
- Ο χώρος μαγειρέματος έχει κρυώσει.
- Είναι διαθέσιμη μια νέα λάμπα αλογόνου προς αντικατάσταση.

1. Τοποθετήστε μια πετσέτα κουζίνας μέσα στον χώρο μαγειρέματος, για να αποφύγετε τυχόν ζημιές.
2. Ξεβιδώστε το γυάλινο κάλυμμα προς τα αριστερά ①.
3. Τραβήξτε έξω την λάμπα αλογόνου χωρίς να την στρέψετε ②.



4. Τοποθετήστε τη νέα λάμπα αλογόνου και πιέστε τη δυνατά μέσα στην υποδοχή. Προσέξτε τη θέση των πείρων.
5. Ανάλογα με τον τύπο της συσκευής, είναι το γυάλινο κάλυμμα εξοπλισμένο με έναν στεγανοποιητικό δακτύλιο. Τοποθετήστε τον στεγανοποιητικό δακτύλιο.
6. Βιδώστε το γυάλινο κάλυμμα.
7. Απομακρύνετε την πετσέτα κουζίνας από τον χώρο μαγειρέματος.
8. Συνδέστε τη συσκευή με το δίκτυο ρεύματος.

22 Απόσυρση

Μάθετε εδώ, τον τρόπο της σωστής απόσυρσης παλαιών συσκευών.

22.1 Απόσυρση παλιάς συσκευής

Με την απόσυρση σύμφωνα με τους κανόνες προστασίας του περιβάλλοντος, μπορούν να επαναποκτηθούν πολύτιμες πρώτες ύλες.

1. Τραβήξτε το φίς του καλωδίου σύνδεσης στο δίκτυο του ρεύματος.
2. Κόψτε το καλώδιο σύνδεσης στο δίκτυο του ρεύματος.
3. Αποσύρετε τη συσκευή σύμφωνα με τους κανόνες προστασίας του περιβάλλοντος.



Αυτή η συσκευή χαρακτηρίζεται σύμφωνα με την ευρωπαϊκή οδηγία 2012/19/ΕΕ περί ηλεκτρικών και ηλεκτρονικών συσκευών (waste electrical and electronic equipment - WEEE).

Η οδηγία προκαθορίζει τα πλαίσια για μια απόσυρση και αξιοποίηση των παλιών συσκευών με ισχύ σ' όλη την ΕΕ.

23 Υπηρεσία εξυπηρέτησης πελατών

Όταν έχετε ερωτήσεις σχετικά με τη χρήση, όταν δεν μπορείτε να επιδιορθώσετε οι ίδιοι μια βλάβη στη συσκευή ή όταν η συσκευή πρέπει να επισκευαστεί, απευθυνθείτε στην υπηρεσία εξυπηρέτησης πελατών της εταιρείας μας.

Λεπτομερείς πληροφορίες για τον χρόνο εγγύησης και τους όρους εγγύησης στη χώρα σας θα λάβετε από την υπηρεσία εξυπηρέτησης πελατών της εταιρείας μας, τον έμπορά σας ή την ιστοσελίδα μας.

Όταν έρθετε σε επαφή με την υπηρεσία εξυπηρέτησης πελατών, χρειάζεστε τον αριθμό προϊόντος (E-Nr.) και τον αριθμό κατασκευής (FD) της συσκευής σας.

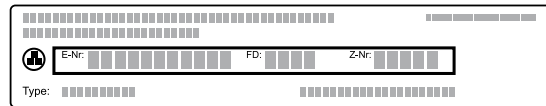
Τα στοιχεία επικοινωνίας της υπηρεσίας εξυπηρέτησης πελατών θα τα βρείτε στον συνημμένο κατάλογο της υπηρεσίας εξυπηρέτησης πελατών ή στην ιστοσελίδα μας.

Αυτό το προϊόν περιλαμβάνει πηγές φωτός της κατηγορίας ενεργειακής απόδοσης G.

23.1 Αριθμός προϊόντος (E-Nr.) και αριθμός κατασκευής (FD)

Τον αριθμό προϊόντος (E-Nr.) και τον αριθμό κατασκευής (FD) θα τους βρείτε στην πινακίδα τύπου της συσκευής.

Την πινακίδα τύπου με τους αριθμούς θα τη βρείτε, ανοίγοντας την πόρτα της συσκευής.



Για να βρείτε ξανά γρήγορα τα στοιχεία της συσκευής σας και τον αριθμό τηλεφώνου της υπηρεσίας εξυπηρέτησης πελατών, μπορείτε να τα σημειώσετε.

24 Δήλωση πιστότητας

Διά της παρούσης η BSH Hausgeräte GmbH, δηλώνει ότι η συσκευή με λειτουργικότητα Home Connect ταυτίζεται με τις βασικές απαιτήσεις και τις υπόλοιπες σχετικές διατάξεις της οδηγίας 2014/53/EU.

Μια λεπτομερή δήλωση πιστότητας RED μπορείτε να βρείτε στο διαδίκτυο (Internet) κάτω από www.siemens-home.bsh-group.com στη σελίδα προϊόντος της συσκευής σας στα πρόσθετα έγγραφα.



BE	BG	CZ	DK	DE	EE	IE	EL	ES
FR	HR	IT	CY	LI	LV	LT	LU	HU
MT	NL	AT	PL	PT	RO	SI	SK	FI
SE	NO	CH	TR	IS	UK (NI)			

WLAN (Wi-Fi) 5 GHz: Μόνο για εσωτερική χρήση.

AL	BA	MD	ME	MK	RS	UK	UA
----	----	----	----	----	----	----	----

WLAN (Wi-Fi) 5 GHz: Μόνο για εσωτερική χρήση.

Ζώνη 2,4 GHz (2.400-2.483,5 MHz): Μέγ. 100 mW

Ζώνη 5 GHz (5150-5350 MHz + 5470-5725 MHz):

Μέγ. 100 mW

25 Έτσι πετυχαίνει

Για διάφορα φαγητά θα βρείτε εδώ τις κατάλληλες ρυθμίσεις καθώς και τα καλύτερα εξαρτήματα και σκεύη. Τις συστάσεις τις έχουμε προσαρμόσει ιδανικά για τη συσκευή σας.

25.1 Γενικές υποδείξεις παρασκευής

Προσέξτε αυτές τις πληροφορίες κατά την παρασκευή όλων των φαγητών.

- Η θερμοκρασία και η διάρκεια εξαρτώνται από την ποσότητα και τη συνταγή. Για αυτό αναφέρονται περιοχές ρυθμίσεων. Προσπαθήστε πρώτα με τις χαμηλότερες τιμές.
- Οι τιμές ρύθμισης ισχύουν για την τοποθέτηση του φαγητού στον κρύο χώρο μαγειρέματος. Σπρώξτε τα εξαρτήματα μέσα στον χώρο μαγειρέματος, μόνο μετά την προθέρμανση.
- Απομακρύνετε τα εξαρτήματα που δε χρησιμοποιούνται από τον χώρο μαγειρέματος.

25.2 Υποδείξεις παρασκευής για το ψήσιμο

- Για το ψήσιμο γλυκών, παρασκευασμάτων ή ψωμιού πιο κατάλληλες είναι οι σκούρες φόρμες ψησίματος από μέταλλο.

- Χρησιμοποιείτε για τα σουφλέ και τα ογκρατέν πλατιά, ρηχά σκεύη. Σε στενά, ψηλά σκεύη χρειάζονται τα φαγητά περισσότερο χρόνο και ψήνονται στην επάνω επιφάνεια πάρα πολύ.
- Όταν παρασκευάζετε ογκρατέν απευθείας στο ταψί γενικής χρήσης, τοποθετήστε το ταψί γενικής χρήσης στο επίπεδο 2.
- Οι τιμές ρύθμισης για τις ζύμες ψωμιών ισχύουν τόσο για ζύμες πάνω στο ταψί όσο επίσης και για ζύμες σε μακρόστενες φόρμες.

ΠΡΟΣΟΧΗ!

Όταν βρίσκεται νερό στον καυτό χώρο μαγειρέματος, δημιουργείται υδρατμός. Λόγω της αλλαγής της θερμοκρασίας μπορούν να προκύψουν ζημιές.

- ▶ Μη χύνετε ποτέ νερό μέσα στον καυτό χώρο μαγειρέματος.
- ▶ Μην τοποθετείτε ποτέ μαγειρικά σκεύη με νερό στον πάτο του χώρου μαγειρέματος.

Ύψη τοποθέτησης

Όταν χρησιμοποιείτε τον τρόπο ψησίματος Θερμός αέρας 4D, μπορείτε να επιλέξετε μεταξύ του ύψους τοποθέτησης 1, 2, 3, και 4.

Ψήσιμο σ' ένα επίπεδο	Ύψος
Χοντρό παρασκευάσμα / Φόρμα πάνω στη σχάρα	2
Λεπτό παρασκευάσμα / Ταψί	3

Ψήσιμο σε περισσότερα επίπεδα	Ύψος
2 επίπεδα	
▪ Ταψί γενικής χρήσης	3
▪ Ταψί	1
2 επίπεδα	
▪ 2 σχάρες με φόρμες	3
	1
3 επίπεδα	
▪ Ταψί	5
▪ Ταψί γενικής χρήσης	3
▪ Ταψί	1
4 επίπεδα	
▪ 4 σχάρες με λαδόκολλα	5
	3
	2
	1

Χρησιμοποιήστε τον τρόπο ψησίματος Θερμός αέρας 4D.

Σημείωση: Τα παρασκευάσματα που τοποθετούνται συγχρόνως στον φούρνο πάνω σε ταψιά ή σε φόρμες, δεν είναι απαραίτητο να ολοκληρώνονται οπωσδήποτε και συγχρόνως.

25.3 Υποδείξεις παρασκευής για το ψήσιμο, το μαγείρεμα σε κλειστό σκεύος και το ψήσιμο στο γκριλ

- Οι συστάσεις ρύθμισης ισχύουν για φαγητά σε θερμοκρασία ψυγείου καθώς και για πουλερικά χωρίς γέμιση, έτοιμα για ψήσιμο.
- Τοποθετήστε το πουλερικό με τη μεριά του στήθους ή με τη μεριά της πέτσας προς τα κάτω πάνω στο σκεύος.
- Γυρίστε το ψητό, το ψητό για γκριλ ή ολόκληρο το ψάρι μετά από περίπου το 1/2 μέχρι 2/3 του αναφερόμενου χρόνου.

Ψήσιμο στη σχάρα

Πάνω στη σχάρα το φαγητό γίνεται από όλες τις πλευρές ιδιαίτερα τραγανό. Ψήστε π.χ. μεγάλα πουλερικά ή περισσότερα κομμάτια ταυτόχρονα.

- Ψήνετε κομμάτια με όμοιο βάρος και πάχος. Τα κομμάτια για το γκριλ ροδίζουν ομοιόμορφα και δε στεγνώνουν.
- Τοποθετείτε το φαγητό απευθείας πάνω στη σχάρα.
- Για τη συλλογή του υγρού που στάζει, τοποθετήστε το ταψί γενικής χρήσης με τοποθετημένη σχάρα στο αναφερόμενο ύψος τοποθέτησης.
- Ανάλογα με το μέγεθος και το είδος του φαγητού, προσθέστε μέχρι και 1/2 λίτρο νερό στο ταψί γενικής χρήσης. Από τον συλλεγμένο χυμό του ψητού μπορείτε να παρασκευάσετε μια σάλτσα. Επιπλέον δημιουργείται λιγότερος καπνός και ο χώρος μαγειρέματος ρυπαίνεται λιγότερο.

Ψήσιμο σε σκεύος

Κατά την παρασκευή του φαγητού σε κλειστό σκεύος, παραμένει ο χώρος μαγειρέματος καθαρότερος.

Γενικά για το ψήσιμο σε σκεύος

- Χρησιμοποιείτε ανθεκτικά στη θερμότητα και κατάλληλα για φούρνο σκεύη.
- Τοποθετήστε το σκεύος πάνω στη σχάρα.
- Πιο κατάλληλα είναι τα σκεύη από γυαλί.
- Προσέξτε τα στοιχεία του κατασκευαστή για τα σκεύη ψησίματος.

Ψήσιμο σε ανοιχτό σκεύος

- Χρησιμοποιήστε μια ψηλή φόρμα ψησίματος.
- Όταν δεν έχετε κανένα κατάλληλο σκεύος, μπορείτε να χρησιμοποιήσετε το ταψί γενικής χρήσης.

Ψήσιμο σε κλειστό σκεύος

- Χρησιμοποιήστε ένα κατάλληλο καπάκι, που να κλείνει καλά.
- Σε περίπτωση κρέατος, πρέπει η απόσταση ανάμεσα στο φαγητό και στο καπάκι να είναι το λιγότερο 3 cm. Το κρέας μπορεί να φουσκώσει.

ΠΡΟΕΙΔΟΠΟΙΗΣΗ – Κίνδυνος ζεματίσματος!

Κατά το άνοιγμα του καπακιού μετά το μαγείρεμα, μπορεί να εξέλθει πολύ καυτός ατμός. Ο ατμός, ανάλογα με τη θερμοκρασία, δε φαίνεται.

- Σηκώνετε το καπάκι έτσι, ώστε να μπορεί να διαφύγει ο καυτός ατμός μακριά από το σώμα.
- Κρατάτε τα παιδιά μακριά.

Ψήσιμο στο γκριλ

Ψήνετε στο γκριλ φαγητά, που θέλετε να γίνουν τραγανά.

- Ψήνετε κομμάτια κρέατος στο γκριλ με όμοιο βάρος και πάχος. Τα κομμάτια για το γκριλ ροδίζουν ομοιόμορφα και δε στεγνώνουν.
- Τοποθετείτε τα κομμάτια για ψήσιμο στο γκριλ απευθείας πάνω στη σχάρα.
- Για τη συλλογή του υγρού που στάζει, τοποθετήστε το ταψί γενικής χρήσης τουλάχιστον ένα επίπεδο πιο κάτω από τη σχάρα.

Υποδείξεις

- Το θερμαντικό σώμα του γκριλ ενεργοποιείται και απενεργοποιείται συνεχώς. Αυτό είναι κάτι το κανονικό. Πόσο συχνά συμβαίνει αυτό, εξαρτάται από τη ρυθμισμένη βαθμίδα ψησίματος.
- Κατά το ψήσιμο στο γκριλ μπορεί να δημιουργηθεί καπνός.

25.4 Παρασκευή κατεψυγμένων προϊόντων

- Μη χρησιμοποιείτε κανένα πάρα πολύ κατεψυγμένο προϊόν.
- Απομακρύνετε τον πάγο.
- Τα κατεψυγμένα προϊόντα είναι εν μέρει ανομοιόμορφα προψημένα. Το ανομοιόμορφο ρόδισμα παραμένει επίσης και μετά το ψήσιμο.

25.5 Παρασκευή έτοιμων φαγητών

- Αφαιρέστε τα έτοιμα φαγητά από τη συσκευασία.
- Όταν θερμαίνετε ή μαγειρεύετε το έτοιμο φαγητό σε σκεύος, χρησιμοποιείτε ανθεκτικά στη θερμότητα σκεύη.

25.6 Επιλογή φαγητών

Συστάσεις ρύθμισης για πολλά φαγητά ταξινομημένα ανά κατηγορία φαγητού.

Συστάσεις ρύθμισης για διάφορα φαγητά

Φαγητό	Εξαρτήματα / Σκεύη	Ύψος	Τρόπος ψησίματος → Σελίδα 9	Θερμοκρασία σε °C	Διάρκεια σε λεπτά
Κέικ, 2 επίπεδα	Φόρμα ρηχή στρογγυλή ή Μακρόστενη φόρμα	3+1	☉	140 - 160	60 - 80
Κέικ, λεπτό	Μακρόστενη φόρμα	2	☐	150 - 170	60 - 80
Τούρτα φρούτων ή τούρτα μυζήθρας με πάτο από ζύμη τάρτας	Φόρμα με σούστα Ø 26 cm	2	☐	170 - 190	60 - 80
Τούρτα παντεσπάνι, 6 αυγά	Φόρμα με σούστα Ø 28 cm	2	☉	150 - 170 ¹	30 - 50
Τούρτα παντεσπάνι, 6 αυγά	Φόρμα με σούστα Ø 28 cm	2	☉	150 - 160	50 - 60
Γλυκό από ζύμη τάρτας με ζουμερή επίστρωση	Ταψί γενικής χρήσης	3	☐	160 - 180	55 - 75
Γλυκό με μαγιά με ζουμερή επίστρωση	Ταψί γενικής χρήσης	3	☐	180 - 200	30 - 40
Ρολό παντεσπάνι	Ταψί	3	☉	180 - 200 ¹	8 - 15
Μάφινς	Ειδικό ταψί για μάφινς	3	☐	170 - 190	15 - 20
Μικρά παρασκευάσματα με μαγιά	Ταψί	3	☐	160 - 180	25 - 35
Μπισκοτάκια	Ταψί	3	☉	140 - 160	15 - 30
Μπισκοτάκια, 2 επίπεδα	Ταψί γενικής χρήσης + Ταψί	3+1	☉	140 - 160	15 - 30
Μπισκοτάκια, 3 επίπεδα	1x Ταψί γενικής χρήσης + 2x Ταψί	5+3+1	☉	140 - 160	15 - 30
Ψωμί, χωρίς φόρμα, 750 γρ.	Ταψί γενικής χρήσης ή Μακρόστενη φόρμα	2	☉	1. 210 - 220 ¹ 2. 180 - 190	1. 10 - 15 2. 25 - 35
Ψωμί, χωρίς φόρμα, 1500 γρ.	Ταψί γενικής χρήσης ή Μακρόστενη φόρμα	2	☉	1. 210 - 220 ¹ 2. 180 - 190	1. 10 - 15 2. 40 - 50
Ψωμί, χωρίς φόρμα, 1500 γρ.	Μακρόστενη φόρμα	2	☐	200 - 210	35 - 45
Ψωμί πίτα	Ταψί γενικής χρήσης	3	☐	250 - 270	20 - 25
Ψωμάκια, φρέσκα	Ταψί	3	☐	180 - 200	20 - 30
Πίτσα, φρέσκια - στο ταψί	Ταψί	3	☉	200 - 220	25 - 35
Πίτσα, φρέσκια - στο ταψί, 2 επίπεδα	Ταψί γενικής χρήσης + Ταψί	3+1	☉	180 - 200	35 - 45
Πίτσα, φρέσκια, λεπτός πάτος, σε φόρμα πίτσας	Ταψί πίτσας	2	☉	220 - 230	20 - 30
Κις	Φόρμα τάρτας , Μαύρο ταψί	3	☉	190 - 210	30 - 40

¹ Προθερμάνετε τη συσκευή.

Φαγητό	Εξαρτήματα / Σκεύη	Ύψος	Τρόπος ψησίματος Σ → Σελίδα 9	Θερμοκρασία σε °C	Διάρκεια σε λεπτά
Πίτα Αλοσατίας	Ταψί γενικής χρήσης	3		260 - 280 ¹	10 - 15
Σουφλέ, αλμυρό, μαγειρεμένα υλικά	Φόρμα ψησίματος	2		200 - 220	30 - 50
Πατάτες ογκρατέν, ωμά υλικά, 4 cm ύψος	Φόρμα ψησίματος	2		160 - 190	50 - 70
Κοτόπουλο, 1 κιλά, χωρίς γέμιση	Σχάρα	2		200 - 220	60 - 70
Μικρά κομμάτια κοτόπουλου, από 250 γρ.	Σχάρα	3		220 - 230	30 - 35
Χήνα, χωρίς γέμιση, 3 κιλά	Σχάρα	2		160 - 180	120 - 150
Χοιρινό ψητό χωρίς πέτσα, π.χ. σβέρκος, 1,5 κιλά	Ανοιχτό σκεύος	2		180 - 190	110 - 130
Χοιρινό ψητό χωρίς πέτσα, π.χ. σβέρκος, 1,5 κιλά	Ανοιχτό σκεύος	2		190 - 200	120 - 140
Βοδινό φιλέτο, μισοψημένο, 1 κιλό	Σχάρα	2		210 - 220	40 - 50
Βοδινό καπαμά, 1,5 κιλά	Κλειστό σκεύος	2		200 - 220	130 - 160
Βοδινό καπαμά, 1,5 κιλά	Κλειστό σκεύος	2		200 - 220	140 - 160
Ροσμπίφ, μέτριο, 1,5 κιλά	Σχάρα	2		220 - 230	60 - 70
Μπιφτέκι, 3-4 cm χοντρό	Σχάρα	4		3	25 - 30
Αρνίσιο μπούτι χωρίς κόκκαλα, μισοψημένο, 1,5 κιλά	Ανοιχτό σκεύος	2		170 - 190	50 - 80
Ψάρι, ψητό στη σχάρα, ολόκληρο 300 γρ., π.χ. πέστροφα	Σχάρα	2		170 - 190	20 - 30

¹ Προθερμάνετε τη συσκευή.

Γιαούρτι

Παρασκευάστε γιαούρτι με τη συσκευή σας.

Παρασκευή γιαουρτιού

1. Αφαιρέστε τα εξαρτήματα και τους οδηγούς από τον χώρο μαγειρέματος.
2. Ζεστάνετε 1 λίτρο γάλα (3,5 % λιπαρά) στη βάση εστιών στους 90 °C και αφήστε το να κρυώσει στους 40 °C.
Στο γάλα Η (γάλα μεγάλης διάρκειας) φτάνει το ζέσταμα στους 40 °C.

3. Ανακατέψτε στο γάλα 150 γρ. γιαούρτι σε θερμοκρασία ψυγείου.
4. Γεμίστε τη μάζα σε μικρά σκεύη, π.χ. σε φλιτζάνια ή μικρά ποτήρια.
5. Καλύψτε τα σκεύη με μεμβράνη, π.χ. μεμβράνη συντήρησης.
6. Τοποθετήστε τα σκεύη στον πάτο του χώρου μαγειρέματος.
7. Ρυθμίστε τη συσκευή αντίστοιχα με τη σύσταση ρύθμισης.
8. Μετά την παρασκευή αφήστε να κρυώσει το γιαούρτι στο ψυγείο για τουλάχιστον 12 ώρες.

Συστάσεις ρύθμισης για επιδόρπια και κομπόστα

Φαγητό	Εξαρτήματα / Σκεύη	Ύψος	Τρόπος ψησίματος Σ → Σελίδα 9	Θερμοκρασία σε °C	Διάρκεια σε λεπτά
Γιαούρτι	Φόρμες μερίδων	Πάτος του χώρου μαγειρέματος		40 - 45	8-9 h

25.7 Ιδιαίτεροι τρόποι παρασκευής και άλλες εφαρμογές

Πληροφορίες και συστάσεις ρύθμισης για ιδιαίτερους τρόπους παρασκευής και άλλες εφαρμογές, π.χ. ελαφρό μαγείρεμα ή βράσιμο συντήρησης.

Ελαφρό μαγείρεμα

Μαγειρεύετε τα καλά κομμάτια αργά σε χαμηλή θερμοκρασία, π.χ. τρυφερά κομμάτια από βοδινό, μοσχαρίσιο, χοιρινό, αρνίσιο κρέας ή πουλερικά.

Ελαφρό μαγείρεμα πουλερικών ή κρέατος

Σημείωση: Μια χρονικά μετατοπισμένη λειτουργία με χρόνο λήξης δεν είναι δυνατή στον τρόπο ψησίματος Ελαφρό μαγείρεμα.

Προϋπόθεση: Ο χώρος μαγειρέματος είναι κρύος.

Συστάσεις ρύθμισης για το ελαφρό μαγείρεμα

Φαγητό	Εξαρτήματα / Σκεύη	Ύψος	Διάρκεια σotaρίσματος σε λεπτά	Τρόπος ψησίματος → Σελίδα 9	Θερμοκρασία σε °C	Διάρκεια σε λεπτά
Στήθος πάπιας, ροζέ, από 300 γρ.	Ανοιχτό σκεύος	2	6 - 8		90 ¹	45 - 60
Χοιρινό φιλέτο, ολόκληρο	Ανοιχτό σκεύος	2	4 - 6		80 ¹	45 - 70
Βοδινό φιλέτο, 1 κιλό	Ανοιχτό σκεύος	2	4 - 6		80 ¹	90 - 120
Μοσχαρίσια μενταγιόν, 4 cm πάχος	Ανοιχτό σκεύος	2	4		80 ¹	30 - 50
Αρνίσια πλάτη, χωρισμένη από το κόκκαλο, από 200 γρ.	Ανοιχτό σκεύος	2	4		80 ¹	30 - 45

¹ Προθερμάνετε τη συσκευή.

Ξεπάγωμα

Ξεπαγώστε κατεψυγμένα τρόφιμα με τη συσκευή σας.

Υποδείξεις παρασκευής για το ξεπάγωμα

- Ξεπαγώστε κατεψυγμένα φρούτα, λαχανικά ή παρασκευάσματα με τη συσκευή.
- Ξεπαγώστε τα πουλερικά, το κρέας και τα ψάρια καλύτερα στο ψυγείο.
- Για το ξεπάγωμα αφαιρέστε τα κατεψυγμένα τρόφιμα από τη συσκευασία.
- Οι συστάσεις ρύθμισης ισχύουν για φαγητά σε θερμοκρασία ψυγείου (-18 °C).
- Χρησιμοποιείτε για το ξεπάγωμα τα ακόλουθα ύψη τοποθέτησης:
 - 1 σχάρα: Ύψος 2
 - 2 σχάρες: Ύψος 3+1
- Ανακατέψτε ή γυρίστε ενδιάμεσα τα φαγητά 1-2 φορές.

Γυρίζετε τα μεγάλα κομμάτια πολλές φορές. Κόψτε ενδιάμεσα τα φαγητά σε μικρότερα κομμάτια. Αφαιρέστε τα ήδη ξεπαγωμένα κομμάτια από τον χώρο μαγειρέματος.

- Χρησιμοποιήστε φρέσκο, υγιεινό και άριστης ποιότητας κρέας χωρίς κόκκαλα.
- Τοποθετήστε το σκεύος πάνω στη σχάρα στο επίπεδο 2 μέσα στον χώρο μαγειρέματος.
- Προθερμάνετε τον χώρο μαγειρέματος και το σκεύος για περίπου 15 λεπτά.
- Σοτάρετε το κρέας στην εστία μαγειρέματος από όλες τις πλευρές σε μεγάλη θερμοκρασία.
- Βάλτε το κρέας αμέσως πάνω στο προθερμασμένο σκεύος στον χώρο μαγειρέματος.

Για να παραμείνει το κλίμα στον χώρο μαγειρέματος ομοιόμορφο, κρατάτε την πόρτα του χώρου μαγειρέματος κλειστή κατά τη διάρκεια του ελαφρού μαγειρέματος.
- Μετά το ελαφρό μαγείρεμα, απομακρύνετε το κρέας από τον χώρο μαγειρέματος.

- Αφήστε τα ξεπαγωμένα φαγητά να ηρεμήσουν ακόμα 10 μέχρι 30 λεπτά στην απενεργοποιημένη συσκευή, για την εξισορρόπηση της θερμοκρασίας.

Διατήρηση θερμότητας

Υποδείξεις παρασκευής για τη διατήρηση της θερμότητας

- Με τη χρήση του τρόπου ψησίματος "Διατήρηση θερμότητας", αποφεύγετε τη δημιουργία συμπυκνώματος. Δε χρειάζεται να σκουπίσετε τον χώρο μαγειρέματος.
- Για την αποφυγή του στεγνώματος των φαγητών, μπορείτε να καλύψετε τα φαγητά.
- Μη διατηρείτε τα φαγητά ζεστά για περισσότερο από 2 ώρες.
- Προσέξτε, ότι ορισμένα φαγητά εξακολουθούν να μαγειρεύονται όταν διατηρούνται ζεστά.

25.8 Φαγητά δοκιμών

Οι πληροφορίες σε αυτή την ενότητα αφορούν τα εργαστήρια δοκιμών, για να διευκολυνθεί η δοκιμή της συσκευής κατά το πρότυπο EN 60350-1.

Ψήσιμο

- Οι τιμές ρύθμισης ισχύουν για την τοποθέτηση σε κρύο χώρο μαγειρέματος.
- Προσέξτε τις υποδείξεις για την προθέρμανση στις συστάσεις ρύθμισης. Οι τιμές ρύθμισης ισχύουν χωρίς ταχεία θέρμανση.
- Χρησιμοποιήστε για το ψήσιμο πρώτα τη χαμηλότερη θερμοκρασία από τις αναφερόμενες θερμοκρασίες.
- Τα παρασκευάσματα που τοποθετούνται συγχρόνως στον φούρνο πάνω σε ταψιά ή σε φόρμες, δεν είναι απαραίτητο να ολοκληρώνονται οπωσδήποτε και συγχρόνως.
- Ύψη τοποθέτησης κατά το ψήσιμο σε 2 επίπεδα:
 - Ταψί γενικής χρήσης: Ύψος 3
- Ύψη τοποθέτησης κατά το ψήσιμο σε 3 επίπεδα:
 - Ταψί: Ύψος 1
 - Φόρμες πάνω στη σχάρα: Πρώτη σχάρα: Ύψος 3
Δεύτερη σχάρα: Ύψος 1
- Ύψη τοποθέτησης κατά το ψήσιμο σε 3 επίπεδα:
 - Ταψί: Ύψος 5
 - Ταψί γενικής χρήσης: Ύψος 3
 - Ταψί: Ύψος 1
- Παντεσπάνι απλό με νερό
 - Όταν ψήνετε σε 2 επίπεδα: Τοποθετήστε τις φόρμες με σούστα μετατοπισμένες τη μια πάνω από την άλλη πάνω στις σχάρες.


Συστάσεις ρύθμισης για το ψήσιμο

Φαγητό	Εξαρτήματα / Σκεύη	Ύψος	Τρόπος ψήσιματος Σ → Σελίδα 9	Θερμοκρασία σε °C	Διάρκεια σε λεπτά
Μικρά γλυκά φτιαγμένα με κορνέ	Ταψί	3		140 - 150 ¹	25 - 40
Μικρά γλυκά φτιαγμένα με κορνέ	Ταψί	3		140 - 150 ¹	25 - 40
Μικρά γλυκά φτιαγμένα με κορνέ, 2 επίπεδα	Ταψί γενικής χρήσης + Ταψί	3+1		140 - 150 ¹	30 - 40
Μικρά γλυκά φτιαγμένα με κορνέ, 3 επίπεδα	2x Ταψί + 1x Ταψί γενικής χρήσης	5+3+1		130 - 140 ¹	35 - 55
Μικρά κέικ	Ταψί	3		160 ¹	20 - 30
Μικρά κέικ	Ταψί	3		150 ¹	25 - 35
Μικρά κέικ, 2 επίπεδα	Ταψί γενικής χρήσης + Ταψί	3+1		150 ¹	25 - 35
Μικρά κέικ, 3 επίπεδα	2x Ταψί + 1x Ταψί γενικής χρήσης	5+3+1		140 ¹	35 - 45
Παντεσπάνι απλό με νερό	Φόρμα με σούστα Ø 26 cm	2		160 - 170 ²	25 - 35
Παντεσπάνι απλό με νερό	Φόρμα με σούστα Ø 26 cm	2		160 - 170 ²	30 - 40
Παντεσπάνι απλό με νερό, 2 επίπεδα	Φόρμα με σούστα Ø 26 cm	3+1		150 - 170 ²	30 - 50

¹ Προθερμάνετε τη συσκευή 5 λεπτά. Μη χρησιμοποιήσετε τη λειτουργία γρήγορης θέρμανσης.

² Προθερμάνετε τη συσκευή. Μη χρησιμοποιήσετε τη λειτουργία γρήγορης θέρμανσης.

Συστάσεις ρύθμισης για το ψήσιμο στο γκριλ

Φαγητό	Εξαρτήματα / Σκεύη	Ύψος	Τρόπος ψήσιματος Σ → Σελίδα 9	Θερμοκρασία σε °C / Βαθμίδα ψήσιματος στο γκριλ	Διάρκεια σε λεπτά
Ροδοκοκκίνισμα τوست	Σχάρα	5		3 ¹	4 - 6

¹ Μη προθερμάνετε τη συσκευή.

26 Οδηγίες συναρμολόγησης

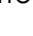
Προσέξτε αυτές τις πληροφορίες κατά τη συναρμολόγηση της συσκευής.

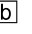
**⚠ 26.1 Γενικές υποδείξεις συναρμολόγησης**

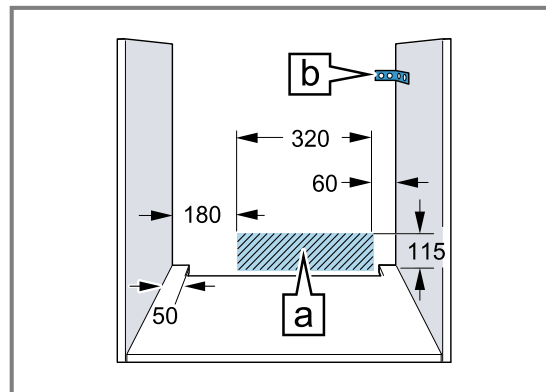
Προσέξτε αυτές τις υποδείξεις προτού ξεκινήσετε με την τοποθέτηση της συσκευής.

- Μόνο η σωστή εγκατάσταση, σύμφωνα μ' αυτές τις οδηγίες συναρμολόγησης, εγγυάται την ασφαλή λειτουργία. Σε περίπτωση που δημιουργηθούν ζημιές από λάθος τοποθέτηση, την ευθύνη φέρει ο εγκαταστάτης.
- Μη χρησιμοποιείτε τη λαβή της πόρτας για τη μεταφορά ή την τοποθέτηση.
- Ελέγξτε τη συσκευή μετά την αφαίρεση της συσκευασίας. Σε περίπτωση ζημιάς κατά τη μεταφορά μην τη συνδέσετε.
- Απομακρύνετε τα υλικά συσκευασίας και τις κολλητικές μεμβράνες από τον χώρο μαγειρέματος και την πόρτα, πριν τη θέση σε λειτουργία.
- Προσέξτε τα φύλλα συναρμολόγησης για την εγκατάσταση των εξαρτημάτων.
- Τα εντοιχιζόμενα ντουλάπια πρέπει να είναι ανθεκτικά στη θερμοκρασία μέχρι τους 95 °C, οι γειτονικές προσόψεις ντουλαπιών μέχρι τους 70 °C.
- Μην τοποθετήσετε τη συσκευή πίσω από μια διακοσμητική πόρτα ή πόρτα ντουλαπιού. Υπάρχει κίνδυνος υπερθέρμανσης.
- Πραγματοποιήστε τις εργασίες κοπής των ανοιγμάτων στο ντουλάπι πριν την τοποθέτηση της συσκευής. Αφαιρέστε τα

απόβλητα (πριονίδια, γρέζια). Η λειτουργία των ηλεκτρικών εξαρτημάτων μπορεί να επηρεαστεί αρνητικά.

- Το κουτί σύνδεσης των συσκευών πρέπει να βρίσκεται στην περιοχή της γραμμοσκιασμένης επιφάνειας  ή έξω από τον χώρο τοποθέτησης.

Τα μη στερεωμένα ντουλάπια πρέπει να στερεωθούν με μια γωνία του εμπορίου  στον τοίχο.



- Για την αποφυγή τραυματισμών φοράτε γάντια προστασίας. Εξαρτήματα, τα οποία κατά τη διάρκεια της συναρμολόγησης είναι προσιτά, μπορεί να είναι κοφτερά.
- Διαστάσεις των εικόνων σε mm.

⚠ ΠΡΟΕΙΔΟΠΟΙΗΣΗ – Κίνδυνος πυρκαγιάς!

Η χρήση ενός επεκταμένου καλωδίου σύνδεσης στο δίκτυο ρεύματος και μη εγκεκριμένων προσαρμογών, είναι επικίνδυνη.

- ▶ Μη χρησιμοποιείτε κανένα πολύπριζο.
- ▶ Χρησιμοποιείτε μόνο καλώδια επέκτασης (μπαλαντζές), που είναι πιστοποιημένα, έχουν μια ελάχιστη διατομή από 1,5 mm² και αντιστοιχούν στις σχετικές εθνικές απαιτήσεις ασφαλείας.
- ▶ Όταν το καλώδιο σύνδεσης στο δίκτυο ρεύματος είναι πολύ μικρό, ελάτε σε επαφή με την υπηρεσία εξυπηρέτησης πελατών.

- ▶ Χρησιμοποιείτε μόνο προσαρμογείς, εγκεκριμένους από τον κατασκευαστή.

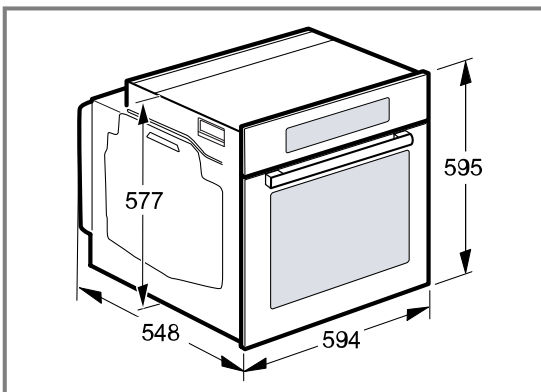
ΠΡΟΣΟΧΗ!

Με τη μεταφορά της συσκευής από τη λαβή της πόρτας, μπορεί η λαβή να σπάσει. Η λαβή της πόρτας δεν αντέχει το βάρος της συσκευής και μπορεί να σπάσει.

- ▶ Μη μεταφέρετε ή μην κρατάτε τη συσκευή από τη λαβή της πόρτας.

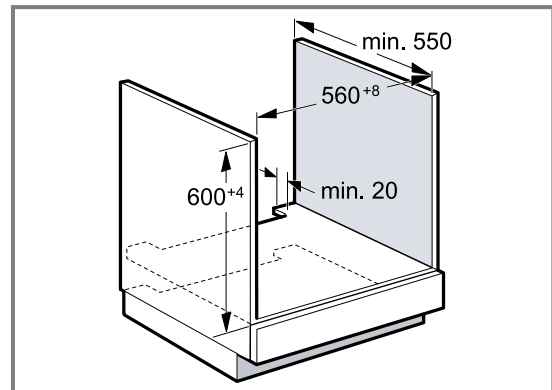
26.2 Διαστάσεις της συσκευής

Εδώ θα βρείτε τις διαστάσεις της συσκευής



26.3 Τοποθέτηση κάτω από έναν πάγκο εργασίας

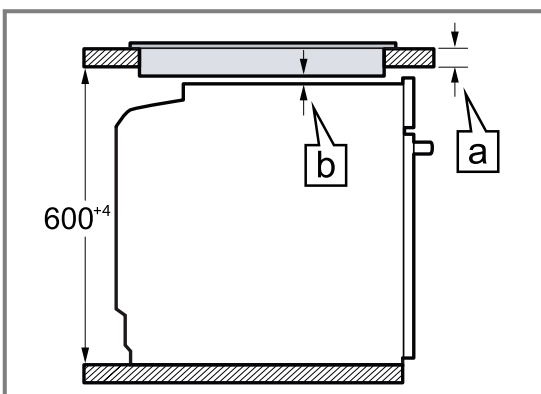
Προσέξτε τις διαστάσεις τοποθέτησης και τις υποδείξεις τοποθέτησης κατά την τοποθέτηση κάτω από έναν πάγκο εργασίας.



- Για τον αερισμό της συσκευής, πρέπει ο ενδιάμεσος πάτος να έχει ένα άνοιγμα αερισμού.
- Ο πάγκος εργασίας πρέπει να στερεωθεί στο εντοιχισμένο ντουλάπι.
- Προσέξτε τις ενδεχομένως υπάρχουσες οδηγίες συναρμολόγησης της βάσης εστιών.

26.4 Τοποθέτηση κάτω από μια βάση εστιών

Όταν η συσκευή τοποθετηθεί κάτω από μια βάση εστιών, πρέπει να τηρηθούν ελάχιστες διαστάσεις, ενδεχομένως συμπεριλαμβανομένης της υποκατασκευής.

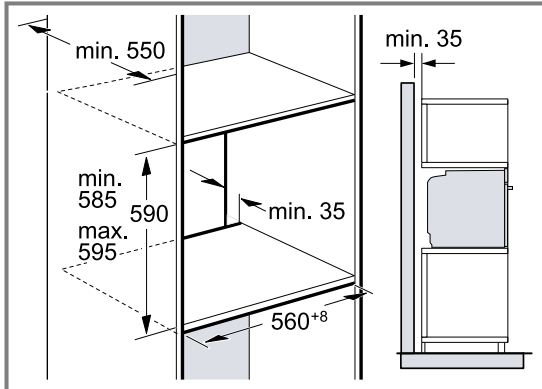


Λόγω της απαραίτητης ελάχιστης απόστασης [a], προκύπτει το ελάχιστο πάχος του πάγκου εργασίας [a].

Είδος βάσης εστιών	a από πάνω σε mm	a ισόπεδα με την επιφάνεια σε mm	b σε mm
Επαγωγική βάση εστιών	37	38	5
Επαγωγική βάση εστιών συνολικής επιφάνειας	47	48	5
Βάση εστιών αερίου	27	38	5
Ηλεκτρική βάση εστιών	27	30	2

26.5 Τοποθέτηση σε ένα ψηλό ντουλάπι

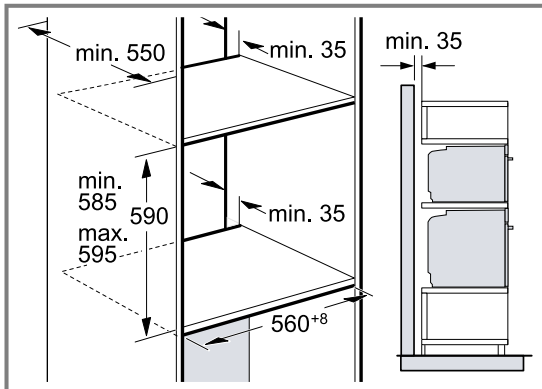
Προσέξτε τις διαστάσεις τοποθέτησης και τις υποδείξεις τοποθέτησης κατά την τοποθέτηση στο ψηλό ντουλάπι.



- Για τον αερισμό της συσκευής πρέπει οι ενδιάμεσοι πάτοι να έχουν ένα άνοιγμα εξαερισμού.
- Όταν το ψηλό ντουλάπι έχει πρόσθετα στα πίσω τοιχώματα των ξεχωριστών στοιχείων ένα επιπλέον πίσω τοίχωμα, πρέπει αυτό να αφαιρεθεί.
- Τοποθετήστε τη συσκευή μόνο τόσο ψηλά, ώστε να μπορούν να απομακρύνονται τα εξαρτήματα χωρίς πρόβλημα.

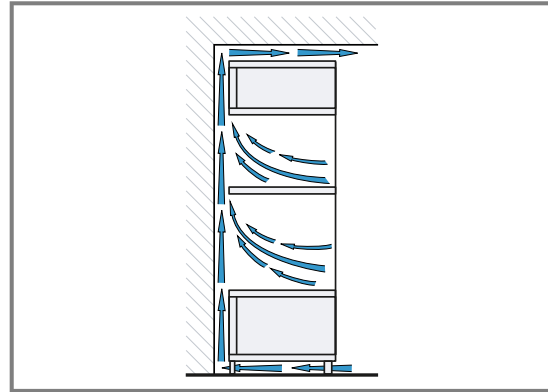
26.6 Τοποθέτηση δύο συσκευών σε κάθετη διάταξη

Η συσκευή σας μπορεί να τοποθετηθεί επίσης επάνω ή κάτω από μια άλλη συσκευή. Προσέξτε τις διαστάσεις τοποθέτησης και τις υποδείξεις τοποθέτησης κατά την τοποθέτηση σε κάθετη διάταξη.



- Για τον αερισμό των συσκευών, πρέπει οι ενδιάμεσοι πάτοι να έχουν ένα άνοιγμα αερισμού.
- Για να εξασφαλιστεί ένας επαρκής αερισμός των δύο συσκευών, είναι απαραίτητο ένα άνοιγμα αερισμού από το λιγότερο 200 cm² στην περιοχή της βάσης. Προς τούτο κοντύνετε τη λωρίδα κάλυψης της βάσης ή τοποθετήστε ένα πλέγμα αερισμού.

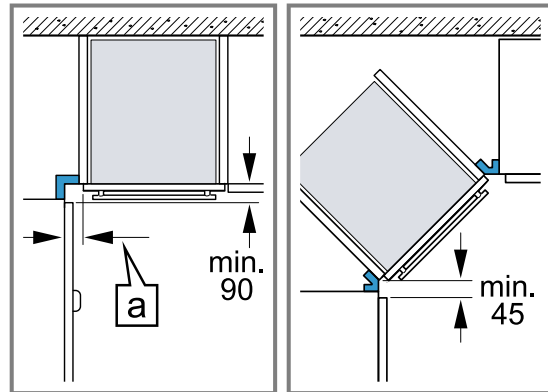
- Πρέπει να προσέξετε, να εξασφαλίζεται η ανταλλαγή αέρα σύμφωνα με το σχέδιο.



- Τοποθετείτε τις συσκευές μόνο τόσο ψηλά, ώστε να μπορούν να απομακρύνονται τα εξαρτήματα χωρίς πρόβλημα.

26.7 Τοποθέτηση σε γωνία

Προσέξτε τις διαστάσεις και τις υποδείξεις τοποθέτησης, κατά την τοποθέτηση σε γωνία.



- Για να μπορεί να ανοίξει η πόρτα της συσκευής, κατά την τοποθέτηση σε γωνία, λάβετε υπόψη τις ελάχιστες διαστάσεις. Η διάσταση [a] εξαρτάται από το πάχος της πρόσοψης του ντουλαπιού και τη λαβή.

26.8 Ηλεκτρική σύνδεση

Για την ασφαλή ηλεκτρική σύνδεση της συσκευής, προσέξτε αυτές τις υποδείξεις.

- Η συσκευή αντιστοιχεί στην κατηγορία προστασίας I και επιτρέπεται να λειτουργεί μόνο με σύνδεση αγωγού προστασίας (γείωση).
- Η ασφάλιση πρέπει να ανταποκρίνεται στα στοιχεία ισχύος στην πινακίδα τύπου και να πραγματοποιείται σύμφωνα με τις τοπικές προδιαγραφές.
- Σε όλες τις εργασίες συναρμολόγησης, η συσκευή πρέπει να βρίσκεται εκτός τάσης.
- Η συσκευή επιτρέπεται να συνδεθεί μόνο με το συνημμένο καλώδιο σύνδεσης.
- Το καλώδιο σύνδεσης πρέπει να σπρωχθεί μέσα στην πίσω πλευρά της συσκευής, μέχρι να ακουστεί ένα κλικ. Ένα καλώδιο σύνδεσης μήκους 3 μέτρων, είναι διαθέσιμο στην υπηρεσία εξυπηρέτησης πελατών.
- Το καλώδιο σύνδεσης επιτρέπεται να αντικατασταθεί μόνο με ένα γνήσιο καλώδιο. Αυτό είναι διαθέσιμο από την υπηρεσία εξυπηρέτησης πελατών.
- Η προστασία επαφής πρέπει να εξασφαλίζεται μέσω της αντίστοιχης τοποθέτησης.

Ηλεκτρική σύνδεση της συσκευής με φικς σούκο

Σημείωση: Η συσκευή επιτρέπεται να συνδεθεί μόνο σε μια πρίζα σούκο που είναι εγκατεστημένη σύμφωνα με τους κανονισμούς.

- ▶ Συνδέστε το φικς στην πρίζα σούκο. Όταν η συσκευή είναι τοποθετημένη, πρέπει το φικς του καλωδίου σύνδεσης στο δίκτυο του ρεύματος να είναι ελεύθερα προσιτό. Όταν η ελεύθερη πρόσβαση στο φικς δεν είναι δυνατή, πρέπει στη μόνιμη ηλεκτρική εγκατάσταση να τοποθετηθεί μια διάταξη διακοπής όλων των πόλων σύμφωνα με τους κανονισμούς εγκατάστασης.

Ηλεκτρική σύνδεση της συσκευής χωρίς φικς σούκο

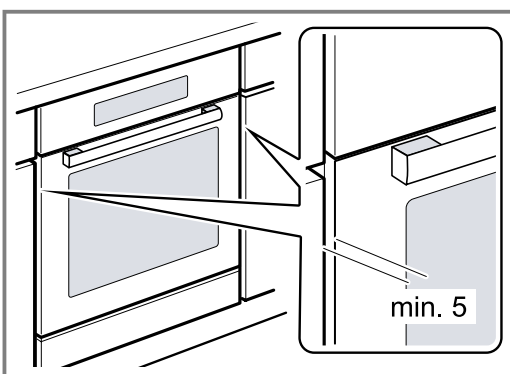
Σημείωση: Μόνο ένας αδειούχος εγκαταστάτης επιτρέπεται να συνδέσει τη συσκευή. Σε περίπτωση ζημιών λόγω λάθους σύνδεσης, δεν υφίσταται κανένα δικαίωμα εγγύησης.

Στη μόνιμη ηλεκτρική εγκατάσταση πρέπει να τοποθετηθεί μια διάταξη διακοπής όλων των πόλων σύμφωνα με τους κανονισμούς εγκατάστασης.

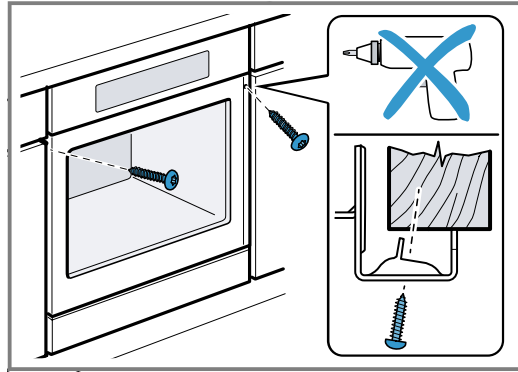
1. Εξακριβώστε τους αγωγούς των φάσεων και τον ουδέτερο αγωγό ("μηδέν") στο κουτί σύνδεσης. Σε περίπτωση εσφαλμένης σύνδεσης, η συσκευή μπορεί να υποστεί ζημιά.
2. Συνδέστε τη συσκευή σύμφωνα με το σχέδιο σύνδεσης. Για την τάση βλέπε στην πινακίδα τύπου.
3. Συνδέστε τους κλώνους του καλωδίου σύνδεσης στο δίκτυο του ρεύματος, σύμφωνα με τα αντίστοιχα χρώματα:
 - πράσινο-κίτρινο: Αγωγός προστασίας (γείωση) ⊕
 - μπλε = Ουδέτερος αγωγός ("μηδέν")
 - καφέ = Φάση (εξωτερικός αγωγός)

26.9 Τοποθέτηση της συσκευής

1. Σπρώξτε τη συσκευή εντελώς μέσα και κεντράρετέ την.

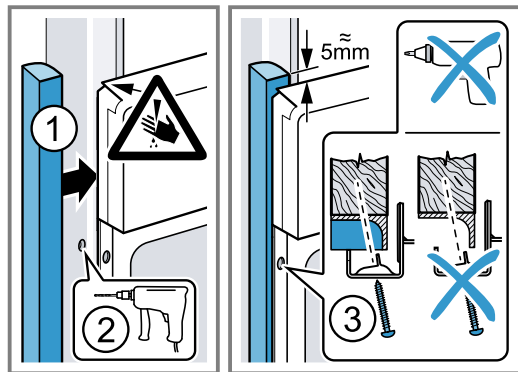


2. Βιδώστε τη συσκευή.



3. Σε περίπτωση κουζινών χωρίς λαβή με κάθετη ράβδο λαβής:

- Τοποθετήστε ένα κατάλληλο κομμάτι πλήρωσης ① για να καλύψετε πιθανές κοφτερές ακμές και να εξασφαλίσετε μια σίγουρη συναρμολόγηση.
- Προτρυπήστε τα αλουμινένια προφίλ, για την αποκατάσταση μιας κοχλιοσύνδεσης (ρακόρ) ②.
- Στερεώστε τη συσκευή με μια κατάλληλη βίδα ③.



Σημείωση: Η σχισμή μεταξύ του πάγκου εργασίας και της συσκευής δεν επιτρέπεται να καλυφθεί από πρόσθετα πηχάκια.

Στα πλευρικά τοιχώματα του ντουλαπιού εντοιχισμού δεν επιτρέπεται να τοποθετηθούν πηχάκια θερμοπροστασίας.

26.10 Αφαίρεση της συσκευής

1. Θέστε τη συσκευή εκτός τάσης.
2. Λύστε τις βίδες στερέωσης.
3. Ανασηκώστε ελαφρά τη συσκευή και τραβήξτε την εντελώς έξω.



A series of horizontal lines for writing, starting with a long line immediately below the pencil icon, followed by a series of shorter lines that are evenly spaced and extend across most of the page width.



A series of horizontal lines for writing, starting from the top of the page and extending to the bottom. The lines are evenly spaced and cover the majority of the page's width.

BSH Hausgeräte GmbH
Carl-Wery-Straße 34
81739 München, GERMANY
www.siemens-home.bsh-group.com

Κατασκευάζεται από τη BSH Hausgeräte GmbH υπό την άδεια εμπορικού σήματος της Siemens AG



9001616900 (020203)
el