

SIEMENS

Four encastrable

CM676G0.1

fr Manuel d'utilisation et notice d'installation



Register your product on My Siemens and discover exclusive services and offers.
siemens-home.bsh-group.com/welcome

The future moving in.

Siemens Home Appliances

Table des matières

MANUEL D'UTILISATION

1	Sécurité.....	2
2	Prévention des dégâts matériels	7
3	Protection de l'environnement et économies d'énergie	8
4	Description de l'appareil.....	9
5	Modes de fonctionnement.....	10
6	Accessoires.....	12
7	Avant la première utilisation	14
8	Utilisation	14
9	Chauffage rapide.....	15
10	Fonctions de temps	16
11	Micro-ondes.....	17
12	Plats	20
13	Sécurité enfants	21
14	Mode Sabbat.....	21
15	Réglages de base.....	22
16	Nettoyage et entretien	23
17	Auto-nettoyage.....	25
18	Aide au nettoyage humidClean	26
19	Sécher.....	27
20	Porte de l'appareil	27
21	Supports	29
22	Dépannage	30
23	Mise au rebut.....	31
24	Service après-vente	32
25	Comment faire.....	32
26	INSTRUCTIONS DE MONTAGE	41
26.1	Consignes générales de montage	41



1 Sécurité

Respectez les consignes de sécurité suivantes.

1.1 Indications générales

- Lisez attentivement cette notice.

- Conservez la notice ainsi que les informations produit en vue d'une réutilisation ultérieure ou pour un futur nouveau propriétaire.
- Ne branchez pas l'appareil si ce dernier a été endommagé durant le transport.

1.2 Utilisation conforme

Cet appareil est conçu pour être encastré uniquement. Respecter les instructions de montage spécifiques.

Seul un personnel qualifié et agréé peut raccorder l'appareil sans fiche. En cas de dommages dus à un raccordement incorrect, il n'y a aucun droit à la garantie.

Utilisez l'appareil uniquement :

- pour préparer des aliments et des boissons.
- dans un usage domestique et similaire tel que : dans les cuisines pour le personnel de magasins, bureaux et autres secteurs professionnels ; dans les exploitations agricoles ; par les clients des hôtels et autres établissements résidentiels ; dans les pensions servent le petit-déjeuner.
- jusqu'à une altitude maximale de 4000 m au-dessus du niveau de la mer.

Cet appareil est conforme à la norme EN 55011 ou CISPR 11. Il s'agit d'un produit du groupe 2, classe B. « Groupe 2 » signifie que des micro-ondes sont générées pour chauffer des aliments. « Classe B » signifie que l'appareil est adapté à un environnement domestique privé.

1.3 Restrictions du périmètre utilisateurs

Les enfants de 8 ans et plus, les personnes souffrant d'un handicap physique, sensoriel ou mental ou ne détenant pas l'expérience et/ou les connaissances nécessaires pourront utiliser cet appareil à condition de le faire sous surveillance, ou que son utilisation sûre leur ait été enseignée et qu'ils aient compris les dangers qui en émanent.

Les enfants ne sont pas autorisés à jouer avec l'appareil.

Les enfants ne doivent en aucun cas s'occuper du nettoyage et de la maintenance utilisateur, sauf s'ils sont âgés de 15 ans et plus et agissent sous surveillance.

Les enfants de moins de 8 ans doivent être tenus à distance de l'appareil et du cordon d'alimentation secteur.

1.4 Utilisation sûre

Insérez toujours correctement les accessoires dans le four.

→ "Accessoires", Page 12

⚠ AVERTISSEMENT – Risque d'incendie !

Les objets inflammables stockés dans le compartiment de cuisson peuvent prendre feu.

- ▶ N'entreposez jamais d'objets inflammables dans le compartiment de cuisson.
- ▶ En cas d'émission de fumée, éteignez l'appareil ou débranchez la prise et gardez la porte fermée pour éteindre les flammes qui pourraient être présentes.

Les résidus alimentaires, la graisse et le jus de rôti peuvent s'enflammer.

- ▶ Avant utilisation, retirer les grosses salissures présentes dans le compartiment de cuisson, sur les résistances de chauffe et sur les accessoires.

Vous risquez de créer un courant d'air si vous ouvrez la porte de l'appareil. Le papier sulfurisé peut toucher les résistances chauffantes et s'enflammer.

- ▶ Ne posez jamais de papier sulfurisé non fixé sur un accessoire lors du préchauffage et pendant la cuisson.
- ▶ Coupez toujours le papier sulfurisé à la bonne taille et lestez-le avec un plat ou un moule de cuisson.

⚠ AVERTISSEMENT – Risque de brûlures !

Pendant leur utilisation, l'appareil et ses pièces accessibles deviennent très chauds.

- ▶ Il convient d'être prudent afin d'éviter tout contact avec les résistances chauffantes.
- ▶ Veuillez tenir à l'écart les enfants âgés de moins de 8 ans.

Les récipients ou les accessoires deviennent très chauds.

- ▶ Toujours utiliser des maniques pour retirer le récipient ou l'accessoire chaud du compartiment de cuisson.

Les vapeurs d'alcool peuvent s'enflammer dans un compartiment de cuisson chaud.

- ▶ Si votre plat contient de l'alcool fort, dosez-le uniquement en petite quantité.
- ▶ Ouvrez la porte de l'appareil avec précaution.

⚠ AVERTISSEMENT – Risque de brûlure !

Les éléments accessibles deviennent chauds pendant le fonctionnement.

- ▶ Ne jamais toucher les éléments chauds.
- ▶ Éloigner les enfants.

De la vapeur chaude peut s'échapper lors de l'ouverture de la porte de l'appareil. La vapeur n'est pas visible selon sa température.

- ▶ Ouvrir la porte de l'appareil avec précaution.
- ▶ Éloignez les enfants.

La présence d'eau dans un compartiment de cuisson chaud peut générer de la vapeur d'eau chaude.

- ▶ Ne jamais verser d'eau dans le compartiment de cuisson chaud.

⚠ AVERTISSEMENT – Risque de blessure !

Un verre de porte d'appareil rayé peut se fendre.

- ▶ N'utilisez pas de nettoyants abrasifs ni de racloirs métalliques tranchants pour nettoyer la vitre de la porte du four, car ils peuvent rayer la surface.

L'appareil et ses pièces accessibles peuvent présenter des arêtes coupantes.

- ▶ Prudence lors de la manipulation et du nettoyage.
- ▶ Si possible, portez des gants de protection.

Les charnières de la porte de l'appareil bougent à l'ouverture et à la fermeture de la porte et vous pouvez vous pincer.

- ▶ Ne jamais mettre les doigts dans la zone des charnières.

Certaines pièces situées à l'intérieur de la porte de l'appareil peuvent présenter des arêtes coupantes.

- ▶ Portez des gants de protection.

⚠ AVERTISSEMENT – Risque de brûlures !

Les rails télescopiques deviennent chauds lors du fonctionnement de l'appareil.

- ▶ Laissez refroidir les rails télescopiques chauds avant de les toucher.
- ▶ Ne touchez les rails télescopiques chauds qu'avec des maniques.

⚠ AVERTISSEMENT – Risque d'électrocution !

Les réparations non conformes sont dangereuses.

- ▶ Seul un personnel dûment qualifié peut entreprendre des réparations sur l'appareil.
- ▶ Seules des pièces de rechange d'origine peuvent être utilisées pour réparer l'appareil.
- ▶ Afin d'écartier tout danger quand le cordon d'alimentation secteur de cet appareil est endommagé, seul le fabricant ou son service après-vente ou toute autre personne de qualification équivalente est habilitée à le remplacer.

Le cordon d'alimentation pose un danger si sa gaine de protection est endommagée.

- ▶ Ne mettez jamais en contact le cordon d'alimentation avec des sources de chaleur et des pièces chaudes de l'appareil.
- ▶ Ne mettez jamais en contact le cordon d'alimentation avec des pointes acérées ou arêtes tranchantes.
- ▶ Ne pliez, n'écrasez ou ne modifiez jamais le cordon d'alimentation.

L'infiltration d'humidité peut occasionner un choc électrique.

- ▶ Ne pas utiliser de nettoyeur vapeur ou haute pression pour nettoyer l'appareil.

Un appareil endommagé ou un cordon d'alimentation secteur endommagé est dangereux.

- ▶ N'utilisez jamais un appareil endommagé.
- ▶ Ne tirez jamais sur le cordon d'alimentation secteur pour débrancher l'appareil du secteur. Débranchez toujours la fiche du cordon d'alimentation secteur.
- ▶ Si l'appareil ou le cordon d'alimentation secteur est endommagé, débranchez immédiatement le cordon d'alimentation secteur ou coupez le fusible dans le boîtier à fusibles.
- ▶ Appelez le service après-vente.

→ Page 32

⚠ AVERTISSEMENT – Danger : magnétisme !

Le bandeau de commande ou les éléments de commande contiennent des aimants permanents. Ceux-ci peuvent influencer sur des implants électroniques, p. ex. les stimulateurs cardiaques ou les pompes à insuline.

- ▶ Les porteurs d'un implant électronique doivent respecter une distance minimum de 10 cm du bandeau de commande.

⚠ AVERTISSEMENT – Risque d'asphyxie !

Les enfants risquent de s'envelopper dans les matériaux d'emballage ou de les mettre sur la tête et de s'étouffer.

- ▶ Conserver les matériaux d'emballage hors de portée des enfants.
- ▶ Ne jamais laisser les enfants jouer avec les emballages.

Les enfants risquent d'inhaler ou d'avaler des petits morceaux et s'étouffer.

- ▶ Conserver les petites pièces hors de portée des enfants.
- ▶ Ne pas laisser les enfants jouer avec les petites pièces.

1.5 Micro-ondes

LIRE ATTENTIVEMENT LES CONSIGNES DE SÉCURITÉ IMPORTANTES ET LES CONSERVER POUR UNE UTILISATION ULTÉRIEURE

⚠ AVERTISSEMENT – Risque d'incendie !

Toute utilisation non conventionnelle de l'appareil est dangereuse et peut provoquer des dommages. Par exemple des pantoufles, coussins de graines ou de céréales chauffés peuvent s'enflammer même après plusieurs heures.

- ▶ Ne jamais sécher des aliments ou de vêtements avec l'appareil.
- ▶ Ne jamais réchauffer de pantoufles, coussins de graines ou de céréales, d'éponges, de chiffons humides et autres articles avec l'appareil.
- ▶ Utiliser l'appareil uniquement pour préparer des aliments et des boissons.

Les aliments, leurs emballages et leurs récipients peuvent s'enflammer.

- ▶ Ne jamais réchauffer des aliments dans leurs emballages qui conservent la chaleur.
- ▶ Ne jamais réchauffer des aliments dans des récipients en plastique, en papier ou autres matériaux inflammables, sans les surveiller.
- ▶ Ne jamais régler une puissance ou une durée de micro-ondes trop élevée. Suivre les indications de cette notice d'utilisation.
- ▶ Ne jamais déshydrater des aliments aux micro-ondes.
- ▶ Ne jamais décongeler ni réchauffer au micro-ondes à une puissance trop élevée ou trop longtemps des aliments dont la teneur en eau est faible, comme du pain.

L'huile alimentaire peut s'enflammer.

- ▶ Ne jamais chauffer de l'huile alimentaire seule aux micro-ondes.

⚠ AVERTISSEMENT – Risque d'explosion !

Les liquides ou autres aliments dans des récipients hermétiquement fermés peuvent facilement exploser.

- ▶ Ne jamais chauffer de liquides ou d'autres aliments dans des récipients hermétiquement fermés.

⚠ AVERTISSEMENT – Risque de brûlures !

Les aliments comportant une enveloppe ou une peau dure peuvent éclater, à la manière d'une explosion, au moment de les réchauffer, mais également après.

- ▶ Ne jamais faire cuire les œufs dans leur coquille ou faire chauffer des œufs durs dans leur coquille.
- ▶ Ne jamais faire cuire de fruits de mer ni de crustacés.
- ▶ Avant de faire des œufs sur le plat ou des œufs pochés, percer leur jaune.
- ▶ En cas d'utilisation d'aliments dont l'enveloppe ou la peau est ferme, comme des pommes, tomates, pommes de terre ou saucisses, l'enveloppe peut éclater. Percer l'enveloppe ou la peau avant de les réchauffer.

La chaleur ne se répartit pas uniformément dans l'alimentation pour bébé.

- ▶ Ne jamais réchauffer des aliments pour bébé dans des récipients fermés.
- ▶ Toujours retirer le couvercle et la tétine.
- ▶ Après réchauffement, remuer ou secouer énergiquement.
- ▶ Vérifier la température des aliments avant de les donner à l'enfant.

Les aliments chauffés dégagent de la chaleur. Le plat peut devenir chaud.

- ▶ Toujours utiliser des maniques pour retirer le récipient ou l'accessoire du compartiment de cuisson.

Si les aliments sont hermétiquement emballés, leur emballage peut éclater.

- ▶ Toujours respecter les consignes figurant sur l'emballage.
- ▶ Toujours utiliser des maniques pour retirer des plats du compartiment de cuisson.

Les éléments accessibles deviennent chauds pendant le fonctionnement.

- ▶ Ne touchez jamais les éléments chauds.
- ▶ Éloignez les enfants.

Avec les plus hauts niveaux en mode micro-ondes pur, la fonction de séchage active automatiquement une résistance de chauffe et chauffe le compartiment de cuisson.

- ▶ Ne jamais toucher les surfaces intérieures chaudes du compartiment de cuisson ni les résistances chauffantes.
- ▶ Éloigner les enfants.

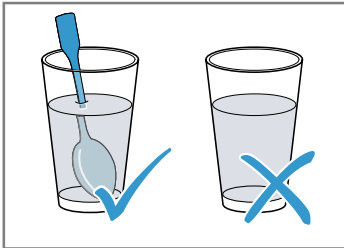
Toute utilisation non conventionnelle de l'appareil est dangereuse. Par exemple, des pantoufles, coussins de graines ou de céréales, éponges, chiffons humides ou autres articles surchauffés peuvent entraîner des brûlures.

- ▶ Ne jamais sécher des aliments ou de vêtements avec l'appareil.
- ▶ Ne jamais réchauffer de pantoufles, coussins de graines ou de céréales, d'éponges, de chiffons humides et autres articles avec l'appareil.
- ▶ Utiliser l'appareil uniquement pour préparer des aliments et des boissons.

⚠ AVERTISSEMENT – Risque de brûlure !

Un retard d'ébullition peut se produire lorsque vous chauffez des liquides. Cela signifie que la température d'ébullition est atteinte sans que les bulles de vapeur typiques remontent. La prudence est requise même à la moindre secousse du récipient. Le liquide chaud peut alors subitement déborder et jaillir.

- ▶ Toujours placer une cuillère dans le récipient que vous faites chauffer. Cela permet d'éviter ce retard d'ébullition.

**⚠ AVERTISSEMENT – Risque de blessure !**

Toute vaisselle inappropriée peut éclater. La vaisselle en porcelaine ou en céramique peut présenter des microporosités dans les poignées et les couvercles. Derrière ces microporosités se dissimulent des cavités. De l'humidité peut s'y introduire et faire éclater le récipient.

- ▶ Utiliser uniquement de la vaisselle conçue pour aller au micro-ondes.

La vaisselle et les récipients métalliques ou la vaisselle dotée d'applications en métal peuvent produire des étincelles en mode micro-ondes pur. L'appareil est endommagé.

- ▶ En mode micro-ondes pur, n'utilisez jamais de récipients métalliques.
- ▶ Utilisez uniquement de la vaisselle adaptée au micro-ondes ou le micro-ondes en combinaison avec un mode de cuisson.

⚠ AVERTISSEMENT – Risque d'électrocution !

L'appareil fonctionne avec une tension élevée.

- ▶ Ne jamais retirer le boîtier.

⚠ AVERTISSEMENT – Risque de préjudice grave pour la santé !

Un mauvais nettoyage peut détruire la surface de l'appareil, réduire sa durée de vie et entraîner des situations dangereuses, telles que des fuites d'énergie de micro-ondes.

- ▶ Nettoyer l'appareil régulièrement et enlever immédiatement tous les restes d'aliments.
- ▶ Veiller à ce que le compartiment de cuisson, le joint de porte, la porte et la butée de porte restent toujours propres.

→ "Nettoyage et entretien", Page 23

Ne jamais utiliser l'appareil si la porte du compartiment de cuisson ou si le joint de porte est endommagé. De l'énergie de micro-ondes risque de s'échapper.

- ▶ Ne jamais utiliser l'appareil si la porte du compartiment de cuisson, le joint de porte ou le cadre en plastique est endommagé.
- ▶ Confier la réparation uniquement au service après-vente.

L'énergie du micro-ondes s'échappe dans le cas d'appareils sans habillage.

- ▶ Ne jamais enlever l'habillage du corps de l'appareil.
- ▶ Appeler le service après-vente en cas d'intervention de maintenance ou de réparation.

1.6 Fonction de nettoyage**⚠ AVERTISSEMENT – Risque d'incendie !**

Le jus de cuisson, la graisse et les restes de nourriture épars peuvent s'enflammer au cours de la fonction de nettoyage.

- ▶ Avant chaque démarrage de la fonction de nettoyage, enlevez les grosses salissures présentes dans le compartiment de cuisson.
- ▶ Ne nettoyez jamais les accessoires en même temps.

L'extérieur de l'appareil devient très chaud lors de la fonction de nettoyage.

- ▶ N'accrochez jamais d'objet inflammable, tel qu'un torchon à vaisselle, à la poignée de la porte.
- ▶ Gardez la façade de l'appareil dégagée.
- ▶ Éloignez les enfants.

Si le joint de porte est endommagé, une intense chaleur s'échappe au niveau de la porte.

- ▶ Ne récurvez pas les joints et ne les retirez pas.
- ▶ N'utilisez jamais l'appareil avec un joint endommagé ou sans joint.

⚠ AVERTISSEMENT – Risque de préjudice grave pour la santé !

L'appareil devient très chaud lors de la fonction de nettoyage. Le revêtement anti-adhérent des plaques et des moules est détruit et il se dégage des gaz toxiques.

- ▶ Ne nettoyez jamais les tôles ni les moules à revêtement anti-adhérent avec la fonction de nettoyage.
- ▶ Ne nettoyez jamais les accessoires en même temps.

⚠ AVERTISSEMENT – Risque de préjudice pour la santé !

La fonction de nettoyage chauffe le compartiment de cuisson à une très forte température, pour que les résidus provenant du rôtissage, des grillades et de la cuisson soient réduits en cendres. Des fumées sont en même temps libérées et risquent d'irriter les muqueuses.

- ▶ Pendant la fonction de nettoyage, aérez largement la cuisine.
- ▶ Ne restez pas longtemps dans la pièce.
- ▶ Éloignez les enfants et les animaux.

⚠ AVERTISSEMENT – Risque de brûlures !

Le compartiment de cuisson devient très chaud pendant la fonction de nettoyage.

- ▶ N'ouvrez jamais la porte de l'appareil.
- ▶ Laissez l'appareil refroidir.
- ▶ Éloignez les enfants.

⚠ L'extérieur de l'appareil devient très chaud lors de la fonction de nettoyage.

- ▶ Ne touchez jamais la porte de l'appareil.
- ▶ Laissez l'appareil refroidir.
- ▶ Éloignez les enfants.

2 Prévention des dégâts matériels

2.1 De manière générale

ATTENTION !

Si vous placez des objets sur le fond du compartiment de cuisson au-delà de 50 °C, cela risque de provoquer une accumulation de chaleur. Les temps de cuisson ne correspondent alors plus et l'émail est endommagé.

- ▶ Ne placez pas d'accessoires, de papier sulfurisé ni de papier d'aluminium de quelque nature que ce soit sur le fond du compartiment de cuisson.
- ▶ Placez un récipient sur le fond du compartiment de cuisson uniquement lorsqu'une température inférieure à 50 °C est réglée.

La présence d'eau dans le compartiment de cuisson chaud peut générer de la vapeur d'eau. Le changement de température peut endommager le fond du compartiment de cuisson.

- ▶ Ne jamais verser d'eau dans le compartiment de cuisson chaud.
- ▶ Ne jamais placer de plat avec de l'eau sur le fond du compartiment de cuisson.

La présence prolongée d'humidité dans le compartiment de cuisson entraîne la formation de corrosion.

- ▶ Laisser sécher le compartiment de cuisson après utilisation.
- ▶ Ne pas conserver d'aliments humides dans le compartiment de cuisson pendant une longue période.
- ▶ Ne pas stocker de mets dans le compartiment de cuisson.

Le refroidissement avec la porte de l'appareil ouverte endommage avec le temps les façades de meubles adjacents.

- ▶ Après un mode de fonctionnement à haute température, laissez refroidir le compartiment de cuisson uniquement avec la porte fermée.
- ▶ Ne rien coincer dans la porte de l'appareil.
- ▶ Laissez le compartiment de cuisson refroidir avec la porte ouverte uniquement lorsque la cuisson a créé beaucoup d'humidité.

Le jus de fruits qui goutte de la plaque laisse des taches définitives.

- ▶ Ne pas garnir trop la plaque à pâtisserie en cas de gâteaux aux fruits très juteux.
 - ▶ Utiliser de préférence la lèchefrite à bords hauts.
- Du produit de nettoyage pour four dans le compartiment de cuisson chaud endommage l'émail.
- ▶ Ne jamais utiliser de produit de nettoyage pour four dans un compartiment de cuisson chaud.
 - ▶ Avant le réchauffement suivant, éliminer complètement les résidus du compartiment de cuisson et de la porte de l'appareil.

Si le joint est fortement encrassé, la porte de l'appareil ne se ferme plus correctement pendant le fonctionnement. Les façades des meubles adjacents peuvent être endommagées.

- ▶ Veillez à ce que le joint soit toujours propre.
- ▶ N'utilisez jamais l'appareil avec un joint endommagé ou sans joint.

L'utilisation de la porte de l'appareil comme surface d'assise ou de support peut endommager la porte de l'appareil.

- ▶ Ne pas monter, ni s'asseoir, ni rien accrocher sur la porte de l'appareil ouverte.
- ▶ Ne pas déposer de récipients ou des accessoires sur la porte de l'appareil.

En fonction du modèle d'appareil, les accessoires risquent de griffer la vitre de la porte en refermant la porte de l'appareil.

- ▶ Toujours veiller à insérer les accessoires jusqu'à la butée dans le compartiment de cuisson.

2.2 Micro-ondes

Respectez ces consignes lorsque vous utilisez le micro-ondes.

ATTENTION !

Au contact de métal avec la paroi du compartiment de cuisson se produisent des étincelles susceptibles d'endommager l'appareil ou de détériorer la vitre intérieure de la porte.

- ▶ Le métal, par ex. la cuillère dans le verre, doit se trouver à une distance d'au moins 2 cm des parois du compartiment de cuisson et de l'intérieur de la porte.

Des accessoires insérés directement les uns sur les autres génèrent des étincelles.

- ▶ Ne pas combiner la grille avec la lèchefrite.
- ▶ Insérer les accessoires uniquement à une hauteur distincte respective.

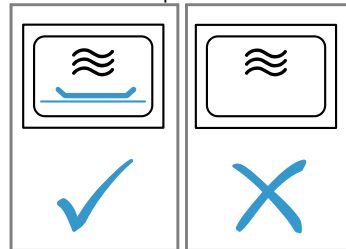
Lors du mode micro-ondes uniquement, la lèchefrite ou la plaque à pâtisserie ne convient pas. Des étincelles peuvent se produire, ce qui endommagerait le compartiment de cuisson.

▶ Utiliser la grille fournie comme surface de support. Des barquettes en aluminium dans l'appareil peuvent provoquer des étincelles. L'appareil subira des dommages par la formation d'étincelles.

- ▶ Ne pas utiliser de barquettes en aluminium dans l'appareil.

Faire fonctionner l'appareil sans aliments dans le compartiment de cuisson entraîne une surcharge.

- ▶ Ne jamais démarrer le micro-ondes sans mets dans le compartiment de cuisson. Sauf pour tester brièvement un récipient.



Lorsque vous préparez du pop-corn au micro-ondes avec une puissance trop élevée, la vitre de la porte peut éclater en raison de la surcharge.

- ▶ Ne réglez jamais la puissance du micro-ondes à un niveau trop élevé.
- ▶ Réglez-le au maximum sur 600 W.
- ▶ Placez toujours le sachet de pop-corn sur une assiette en verre.

3 Protection de l'environnement et économies d'énergie

3.1 Élimination de l'emballage

Les emballages sont écologiques et recyclables.

- ▶ Veuillez éliminer les pièces détachées après les avoir triées par matière.



Éliminez l'emballage en respectant l'environnement.

3.2 Économies d'énergie

Si vous respectez les instructions suivantes, votre appareil consommera moins de courant.

Préchauffez l'appareil uniquement si la recette ou les recommandations de réglage le préconisent.

- Ne pas préchauffer l'appareil vous permet d'économiser jusqu'à 20 % d'énergie.

Utilisez des moules de couleur foncée, laqués noirs ou émaillés.

- Ces types de moule absorbent particulièrement bien la chaleur.

Ouvrez le moins possible la porte de l'appareil pendant son fonctionnement.

- La température du compartiment de cuisson est maintenue et l'appareil n'a pas besoin de chauffer.

Faites cuire plusieurs mets directement l'un après l'autre ou en parallèle.

- Le compartiment de cuisson est chauffé après la première cuisson. Le temps de cuisson diminue ainsi pour le gâteau suivant.

Si les temps de cuisson sont longs, éteignez l'appareil 10 minutes avant la fin du temps de cuisson.

- La chaleur résiduelle est suffisante pour terminer de cuire le plat.

Retirez les accessoires non utilisés du compartiment de cuisson.

- Les accessoires inutiles ne doivent pas être chauffés.

Laissez décongeler les plats surgelés avant de les préparer.

- Vous économisez ainsi l'énergie nécessaire pour décongeler les plats.

Remarque :

L'appareil consomme :

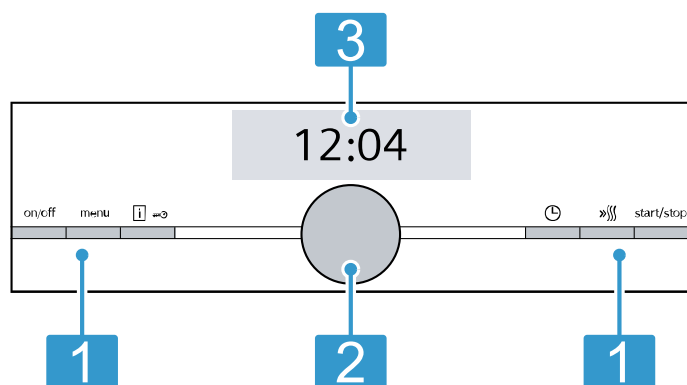
- max. 1 W en fonctionnement avec l'écran allumé
- max. 0,5 W en fonctionnement avec l'écran éteint

4 Description de l'appareil

4.1 Bandeau de commande

Le champ de commande vous permet de configurer toutes les fonctions de votre appareil et vous donne des informations sur l'état de fonctionnement.

Remarque : Selon le type d'appareil, les détails représentés sur la photo peuvent différer, p. ex. par sa couleur et sa forme.



1 Touches

Les touches situées à gauche et à droite du bandeau de commande possèdent un point de pression. Pour activer une touche, appuyez dessus. Sur les appareils sans habillage en acier inoxydable, les touches sont aussi des champs tactiles.

2 Sélecteur rotatif

Vous pouvez tourner le sélecteur rotatif à gauche ou à droite sans aucune limitation. Les champs tactiles fonctionnent par effleurement. Pour sélectionner une fonction, il suffit d'effleurer légèrement le champ correspondant.

3 Écran tactile

Les écrans tactiles affichent les sélections actuellement possibles. Pour sélectionner une fonction, effleurez directement le champ de texte correspondant. Les champs de texte changent en fonction de la sélection.

4.2 Touches

Les touches de gauche et de droite du bandeau de commande vous permettent de mettre en marche et d'arrêter votre appareil ou le fonctionnement.

Touche	Fonction	Utilisation
on/off	Marche/arrêt	Allumer ou éteindre l'appareil.
menu	Menu	Ouvrir le menu des modes de fonctionnement
ⓘ ↻	Informations	Afficher des remarques Activer et désactiver la sécurité enfants
ⓘ ↻	Sécurité enfants	Activer et désactiver la sécurité enfants
⌚	Fonctions de temps	Appui bref : démarrer ou interrompre le fonctionnement. Maintien de la touche enfoncée pendant environ 3 secondes : annuler le fonctionnement.
»»»	Chauffage rapide	Activer et désactiver le chauffage rapide
start/stop	Démarrer/arrêter	Démarrer, arrêter ou annuler le fonctionnement

4.3 Sélecteur rotatif

Le sélecteur rotatif permet de modifier les valeurs de réglage affichées.

Lorsque vous avez atteint la valeur minimale ou maximale pour le réglage des valeurs, par exemple la température, cette valeur reste affichée. Si nécessaire, rétablissez la valeur à l'aide du sélecteur rotatif.

Dans les listes, par exemple pour les modes de cuisson, la première valeur réapparaît après la dernière.

4.4 Écran

L'écran vous indique les valeurs de réglage actuelles. La valeur que vous pouvez modifier sur l'écran est identifiée par une couleur.

Ligne d'état

La ligne d'état se situe en haut dans l'écran. L'heure et les fonctions de temps réglées sont affichées dans la ligne d'état.

Ligne de progression

La ligne se situe sur l'écran sous la valeur ciblée. La ligne de progression vous permet de voir l'état d'avancement par ex. du chauffage de l'appareil ou de l'écoulement de la durée. La ligne se remplit de la gauche vers la droite.

La ligne de chauffe n'apparaît pas pour le micro-ondes.

Écoulement du temps


Vous pouvez voir l'écoulement du temps ou la durée de fonctionnement jusqu'ici dans la ligne d'état en haut à droite.

Si vous avez réglé une durée et que celle-ci est supprimée, l'écoulement du temps reprend la durée déjà écoulée de l'appareil. Vous pouvez ainsi contrôler le temps de fonctionnement.

La ligne de chauffe n'apparaît pas pour le micro-ondes.

Affichage de la température

Le témoin de chauffe et l'indicateur de chaleur résiduelle vous indiquent la température du compartiment de cuisson.

En raison de l'inertie thermique, la température affichée peut être légèrement différente de la température réelle du compartiment de cuisson. Utilisez la touche  pour consulter la température actuelle.

■ Témoin de chauffe

Après la mise en service, le témoin de chauffe indique la montée de température dans le compartiment de cuisson. Lorsque vous préchauffez, le moment optimal pour enfourner votre mets est atteint dès que toutes les barres sont remplies.

Le témoin de chauffe n'apparaît pas pour les niveaux de réglage, par exemple pour les niveaux du gril.

■ Indicateur de chaleur résiduelle

Quand l'appareil est éteint, l'écran indique la chaleur résiduelle dans le compartiment de cuisson. L'indicateur de chaleur résiduelle s'éteint à env. 60 °C.

4.5 Compartiment de cuisson

Les fonctions du compartiment de cuisson facilitent l'utilisation de votre appareil.

Supports

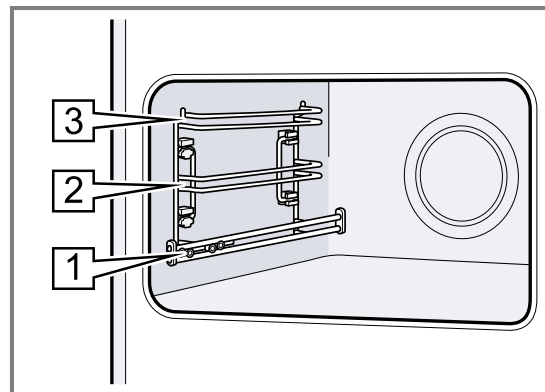
Vous pouvez insérer des accessoires à différentes hauteurs dans les supports du compartiment de cuisson.

→ "Accessoires", Page 12

Votre appareil possède 3 niveaux d'enfournement. Les niveaux d'enfournement se comptent de bas en haut. Selon le type d'appareil, les supports sont équipés de rails télescopiques sur un ou plusieurs niveaux.

Vous pouvez retirer les supports, par exemple pour les laver.

→ "Supports", Page 29



Éclairage

Une ou plusieurs lampes de four éclairent le compartiment de cuisson.

Lorsque vous ouvrez la porte de l'appareil, l'éclairage s'allume dans le compartiment de cuisson. Si la porte de l'appareil reste ouverte plus de 15 minutes, l'éclairage s'éteint à nouveau.

Pour la plupart des modes de fonctionnement, l'éclairage s'allume avec le démarrage du mode de fonctionnement. Lorsque le fonctionnement prend fin, l'éclairage s'éteint.

Ventilateur de refroidissement

Le ventilateur de refroidissement se met en marche et s'arrête en fonction de la température de l'appareil. L'air chaud s'échappe au-dessus de la porte.

ATTENTION !

Ne couvrez pas les fentes d'aération au-dessus de la porte de l'appareil. L'appareil surchauffe.

- ▶ Maintenez les fentes d'aération dégagées.

Le ventilateur continue de fonctionner un certain temps, afin que l'appareil refroidisse plus vite une fois le programme terminé.

Porte de l'appareil

Si vous ouvrez la porte de l'appareil en cours de programme, l'appareil cesse de fonctionner. Lorsque vous refermez la porte de l'appareil, le programme se poursuit automatiquement.

Lorsque vous refermez la porte de l'appareil en mode Micro-ondes, vous devez poursuivre le fonctionnement avec start/stop.

5 Modes de fonctionnement

Vous trouverez ici un aperçu des modes de fonctionnement et des fonctions principales de votre appareil. Appuyer sur menu pour ouvrir le menu.

Mode de fonctionnement	Utilisation
Modes de cuisson	Sélectionnez des modes de cuisson précis pour préparer vos aliments de manière optimale.

Mode de fonctionnement	Utilisation
Plats	Utiliser uniquement des réglages recommandés et programmés pour différents plats. → "Plats", Page 20
Micro-ondes	Décongeler, chauffer ou cuire les aliments plus vite aux micro-ondes. → "Micro-ondes", Page 17

Mode de fonctionnement	Utilisation
Combinaison micro-ondes	Pour réduire le temps de cuisson, utiliser le micro-ondes comme mode de cuisson. → "Combinaison micro-ondes", Page 19




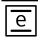



Mode de fonctionnement	Utilisation
Auto-nettoyage	L'auto-nettoyage nettoie votre four automatiquement. → "Auto-nettoyage", Page 25
Réglages de base	Adapter les réglages de base. Réglages de base → Page 22




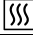

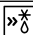
5.1 Modes de cuisson

Pour vous permettre de toujours trouver le mode de cuisson adapté à vos mets, nous vous expliquons ci-après les différences et les utilisations. Les symboles relatifs aux différents modes de cuisson vous aident à les reconnaître.

Lorsque vous sélectionnez un mode de cuisson, l'appareil propose une température ou un niveau approprié. Vous pouvez accepter ces valeurs ou les modifier dans la plage spécifiée.

Si la température est réglée au-dessus de 275 °C avec le niveau du gril 3, l'appareil abaisse la température à environ 275 °C ou au niveau du gril 1 après environ 40 minutes.

Symbole	Modes de cuisson	Plage de température	Utilisation et mode de fonctionnement Fonctions supplémentaires possibles
	Chaleur tournante 4D	30 - 275 °C	Cuire et rôtir sur un ou plusieurs niveaux. Le ventilateur répartit uniformément la chaleur de la résistance située dans la paroi arrière dans le compartiment de cuisson.
	Convection naturelle	30 - 300 °C	Cuire et rôtir de manière traditionnelle sur un niveau. Ce mode de cuisson convient particulièrement pour les gâteaux avec garniture fondante. La chaleur est diffusée uniformément par la voûte et la sole.
	Chaleur tournante éco	30 - 275 °C	Pour cuire doucement les plats sélectionnés sur un niveau sans les préchauffer. Le ventilateur répartit uniformément la chaleur du collier chauffant situé dans la paroi arrière dans le compartiment de cuisson. Le plat cuisiné est préparé progressivement avec la chaleur résiduelle. Le mode de cuisson situé entre 125 et 275 °C est le plus efficace. Laissez la porte de l'appareil fermée pendant la cuisson. Ce mode de cuisson est utilisé pour déterminer la consommation d'énergie en mode recirculation de l'air et la classe d'efficacité énergétique.
	Convection naturelle éco	30 - 300 °C	Cuire certains mets en préservant leurs qualités. La chaleur est diffusée par la voûte et la sole. Le mode de cuisson situé entre 150 et 250 °C est le plus efficace. Ce mode de cuisson est utilisé pour déterminer la consommation d'énergie en mode conventionnel.
	Gril air pulsé	30 - 300 °C	Cuire de la volaille, des poissons entiers ou des gros morceaux de viande. La résistance chauffante du gril et le ventilateur fonctionnent en alternance. Le ventilateur répartit l'air chaud autour du mets.
	Gril, grande surface	Positions de gril : 1 = faible 2 = moyenne 3 = forte	Griller des mets peu épais, tels que steaks, saucisses ou toasts. Gratiner des mets. Toute la surface située sous la résistance chauffante du gril est chauffée.
	Gril, petite surface	Positions de gril : 1 = faible 2 = moyenne 3 = forte	Faire griller de petites quantités, comme un steak, des saucisses ou des toasts. Gratiner de petites quantités. La surface centrale sous la résistance chauffage du gril est chauffée.

Symbole	Modes de cuisson	Plage de température	Utilisation et mode de fonctionnement Fonctions supplémentaires possibles
	Position Pizza	30 - 275 °C	Préparer des pizzas ou des mets qui demandent beaucoup de chaleur par le dessous. La résistance inférieure et le collier chauffant dans la paroi arrière chauffent.
	Cuisson basse température	70 - 120 °C	Cuire doucement et lentement des morceaux de viande tendres et rôtis dans des plats ouverts. La chaleur est diffusée uniformément à basse température par la voûte et la sole.
	Chaleur de sole	30 - 250 °C	Cuire les mets au four ou dans un bain-marie. La chaleur est diffusée par la sole.
	Maintenir au chaud	60 - 100 °C	Maintenir des mets au chaud.
	Préchauffer la vaisselle	30 - 70 °C	Préchauffer la vaisselle.
	Fonction coolStart	30 - 275 °C	Pour une préparation rapide de produits surgelés au niveau 1. La température est fonction des indications du fabricant. Utilisez la température la plus élevée qui est indiquée sur l'emballage. La durée de cuisson est comme indiquée ou plus courte. Le préchauffage n'est pas utile.

5.2 Puissances du micro-ondes

Vous trouverez ici un aperçu des puissances du micro-ondes et de leur utilisation.

Les puissances de micro-ondes sont des niveaux et ne correspondent pas toujours exactement au nombre de watts utilisés par l'appareil.

Puissance du micro-ondes en watts	Durée maximale en heures	Utilisation
90 W	1:30	Décongeler des aliments délicats.
180 W	1:30	Décongeler et poursuivre la cuisson d'aliments.
360 W	1:30	Cuire du poisson et de la viande. Réchauffer des mets délicats.
600 W	1:30	Chauffer et cuire des mets.
max	00:30	Chauffer des liquides.

Remarques

- La puissance maximale du micro-ondes n'est pas prévue pour chauffer des mets. Afin de protéger l'appareil, la puissance maximale du micro-ondes est réduite graduellement dans les premières minutes à 600 W. La pleine puissance est de nouveau disponible après un temps de refroidissement.
- Pour éviter toute condensation, l'appareil active automatiquement une résistance de chauffe aux puissances 600 W et max. Le compartiment de cuisson et les accessoires deviennent chauds. Le résultat de cuisson n'est alors pas influencé.

6 Accessoires

Utilisez uniquement des accessoires d'origine. Ils ont été spécialement conçus pour votre appareil.

Remarque : Lorsque l'accessoire devient chaud, il peut se déformer. Cette déformation n'a aucun effet sur sa fonction. Quand il refroidit, la déformation disparaît.

Les accessoires livrés peuvent diverger en fonction du type d'appareil.

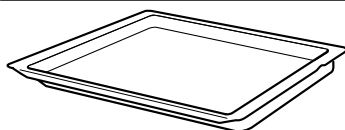
Accessoires

Grille

**Utilisation**

- Moules à gâteau
- Plats à gratin
- Récipients
- Viande, par ex. rôtis ou pièces à griller
- Plats surgelés

Lèchefrite



- Gâteaux moelleux
- Pâtisseries
- Pain
- Gros rôtis
- Plats surgelés
- Recueillir les liquides qui s'égouttent, par exemple la graisse, lors de la cuisson sur le gril.

6.1 Remarques concernant les accessoires

Certains accessoires ne sont adaptés qu'à certains modes de fonctionnement.

Accessoires de micro-ondes

Pour un fonctionnement pur au micro-ondes, seule la grille fournie convient.

Les tôles, par exemple les lèchefrites ou la tôle de cuisson, peuvent produire des étincelles et sont inappropriées.

Respectez les instructions pour le micro-ondes.

→ "Vaisselle et accessoires avec micro-ondes",
Page 17

6.2 Fonction d'arrêt

La fonction d'arrêt empêche le basculement de l'accessoire lors de son extraction.

Vous pouvez retirer l'accessoire à peu près à mi-chemin jusqu'à ce qu'il s'enclenche en place. La sécurité anti-basculement fonctionne uniquement si vous enfournez les accessoires dans le bon sens dans le compartiment de cuisson.

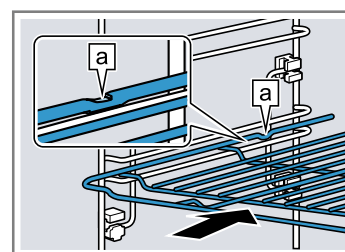
6.3 Introduire des accessoires dans le compartiment de cuisson

Insérez toujours les accessoires dans le bon sens dans le compartiment de cuisson. C'est la seule façon de pouvoir retirer les accessoires à peu près à moitié sans les faire basculer.

1. Tournez l'accessoire de manière à ce que l'encoche [a] se trouve à l'arrière et pointe vers le bas.
2. Introduisez les accessoires entre les deux barres de guidage d'un niveau d'enfournement.

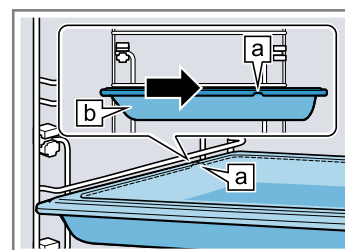
Grille combinée

Insérez la grille avec la courbure vers le bas. L'inscription « micro-
wave » doit se situer à l'avant au niveau de la porte de l'appareil.



Tôle par ex. lèchefrite ou plaque à pâtisserie

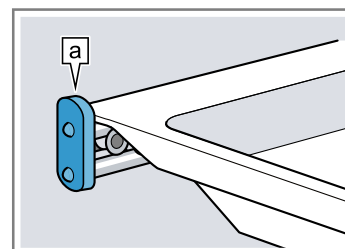
Introduisez la plaque en orientant la partie biseautée [b] vers la porte de l'appareil.



3. Pour installer les accessoires à hauteur d'encastrement avec les rails télescopiques, sortez ces derniers.

Grille ou tôle

Positionnez l'accessoire de manière à ce que son bord se trouve derrière la languette [a] du rail télescopique.



Remarque : Repoussez les rails télescopiques dans le compartiment de cuisson en exerçant une légère pression.

4. Introduire complètement l'accessoire pour qu'il ne touche pas la porte de l'appareil.

Remarque : Retirez du compartiment de cuisson les accessoires dont vous n'avez pas besoin pendant le fonctionnement.

6.4 Autres accessoires

Vous pouvez acheter des accessoires auprès du service après-vente, dans les commerces spécialisés ou sur Internet.

Vous trouverez un large choix d'accessoires pour votre appareil sur Internet ou dans nos brochures :

siemens-home.bsh-group.com

Les accessoires sont spécifiques à l'appareil. Lors de l'achat, indiquez toujours la désignation exacte de votre appareil (E-Nr.).

Pour connaître les accessoires disponibles pour votre appareil, consultez notre boutique en ligne ou le service après-vente.

7 Avant la première utilisation

Effectuez les réglages pour la première mise en service. Nettoyez l'appareil et les accessoires.

7.1 Première mise en service

Après le raccordement électrique ou après une panne de courant prolongée, vous devez effectuer les réglages pour la première mise en service de l'appareil. L'affichage des réglages peut prendre quelques secondes.

Régler la langue

1. Avec le sélecteur rotatif, régler la langue désirée.
 2. Appuyer sur >.
- ✓ Le réglage suivant apparaît.

Régler l'heure

1. Régler l'heure actuelle à l'aide du sélecteur rotatif.
 2. Appuyer sur >.
- ✓ Le réglage suivant apparaît.


Régler la date

1. Avec le sélecteur rotatif, régler le jour actuel.
 2. Appuyer sur >.
 3. Avec le sélecteur rotatif, régler le mois actuel.
 4. Appuyer sur >.
 5. Avec le sélecteur rotatif, régler l'année actuelle.
 6. Appuyer sur >.
- ✓ Dans l'écran apparaît l'indication que la première mise en service est terminée.

7.2 Nettoyer l'appareil avant la première utilisation

Avant de préparer des mets pour la première fois avec l'appareil, nettoyer le compartiment de cuisson et les accessoires.

1. Retirer les informations produit et les accessoires du compartiment de cuisson. Retirer les restes d'emballage, tels que billes de polystyrène ou ruban adhésif, qui se trouvent à l'intérieur ou l'extérieur de l'appareil.
2. Essuyer les surfaces lisses du compartiment de cuisson avec un chiffon doux et humide.
3. Allumer l'appareil avec on/off.
4. Procéder aux réglages suivants :

Mode de cuisson	Chaleur tournante 4D 
Température	maximale
Durée	1 heure

→ "Utilisation", Page 14

5. Démarrer le fonctionnement à l'aide de start/stop.
 - Aérer la cuisine tant que l'appareil chauffe.
6. Lorsque la durée est écoulée, éteindre l'appareil avec on/off.
7. Lorsque l'appareil a refroidi, nettoyer les surfaces lisses du compartiment de cuisson avec de l'eau additionnée de produit vaisselle et une lavette.
8. Nettoyer soigneusement les accessoires avec de l'eau additionnée de produit vaisselle et une lavette ou une brosse douce.

8 Utilisation

8.1 Allumer l'appareil

- ▶ Allumer l'appareil avec on/off.
 - La touche on/off est éclairée en bleu.
- ✓ Le logo Siemens apparaît. Ensuite apparaissent un mode de cuisson et une température.

- ✓ L'appareil s'éteint. Les fonctions en cours sont interrompues.
- ✓ L'heure ou l'affichage de chaleur résiduelle apparaît.

8.2 Éteindre l'appareil

Si vous n'utilisez pas votre appareil, éteignez-le. Si vous n'utilisez pas l'appareil pendant une période prolongée, celui-ci s'éteint automatiquement.

- ▶ Éteindre l'appareil avec on/off.
 - L'éclairage au-dessus de la touche on/off s'éteint.

8.3 Démarrer le fonctionnement

Vous devez démarrer chaque mode.

ATTENTION !

L'eau qui se trouve sur le fond du compartiment de cuisson lors du fonctionnement de l'appareil à des températures supérieures à 120 °C endommage l'émail.

- ▶ Ne faites pas fonctionner l'appareil lorsque de l'eau se trouve sur le fond du compartiment de cuisson.
- ▶ Essuyez l'eau du fond du compartiment de cuisson avant toute utilisation.
- ▶ Démarrer le fonctionnement à l'aide de *start/stop*.
- ✓ Les réglages, la durée de marche et la ligne de chauffe s'affichent.

8.4 Annuler ou interrompre le fonctionnement

Vous pouvez arrêter brièvement le fonctionnement et le poursuivre de nouveau. Si vous annulez complètement le fonctionnement, les réglages seront réinitialisés.

1. Pour interrompre brièvement le fonctionnement :
 - Appuyer brièvement sur *start/stop*.
 - Pour poursuivre le fonctionnement, appuyer sur *start/stop*.
2. Pour annuler le fonctionnement, appuyer sur *on/off*.
- ✓ Le fonctionnement est annulé et tous les réglages sont réinitialisés.

8.5 Régler un mode de fonctionnement

Condition : L'appareil doit être allumé.

1. Appuyer sur le symbole menu.
Le menu des modes de fonctionnement s'ouvre.
2. Appuyer sur le mode de fonctionnement souhaité.
Selon le mode de fonctionnement, différentes options possibles sont à disposition.
3. Le sélecteur rotatif permet de modifier la sélection.
Selon la sélection, modifier d'autres réglages.
4. Démarrer à l'aide de *start/stop*.

8.6 Régler le mode de cuisson et la température

Lorsque vous allumez l'appareil, le mode de fonctionnement Modes de cuisson est automatiquement réglé.

1. Régler le mode de cuisson souhaité à l'aide du sélecteur rotatif.

2. Appuyer sur la température.
3. Régler la température au moyen du sélecteur rotatif.
4. Démarrer le fonctionnement à l'aide de *start/stop*.
 - ✓ L'appareil commence à chauffer.
 - ✓ Le mode de cuisson, la température et la durée/ temps de fonctionnement de l'appareil réglés sont affichés.
5. Lorsque le plat est prêt, éteindre l'appareil avec *on/off*.

Conseil : Vous trouverez le mode de cuisson le plus adapté à vos mets dans la description des modes de cuisson.

Remarque : Vous pouvez aussi régler sur l'appareil la durée et la fin du programme.

→ "Fonctions de temps", Page 16

Modifier le mode de cuisson

Lorsque vous modifiez le mode de cuisson, les autres réglages sont également réinitialisés.

1. Interrompre le fonctionnement avec *start/stop*.
2. Appuyer sur le mode de cuisson.
3. Régler le mode de cuisson souhaité à l'aide du sélecteur rotatif.
 - ✓ La température de référence correspondante apparaît.


Modifier la température

Vous pouvez modifier la température directement après le démarrage du fonctionnement.

- ▶ Modifier la température à l'aide du sélecteur rotatif.
- ✓ La température est directement validée.

8.7 Afficher des informations



Dans la plupart des cas, vous pouvez appeler des informations concernant la fonction en cours d'exécution. L'appareil affiche certaines indications automatiquement, par ex. pour confirmation ou comme invitation ou avertissement.

- ▶ Appuyer sur .
- ✓ Le cas échéant, les informations s'affichent pendant quelques secondes.

9 Chauffage rapide

Pour gagner du temps, vous pouvez raccourcir la durée de chauffe à partir d'une température de 100 °C.

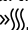
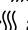
Pour ce mode de cuisson, vous pouvez utiliser le chauffage rapide :

- Chaleur tournante 4D 
- Convection naturelle 

9.1 Réglage du chauffage rapide

Afin d'obtenir un résultat de cuisson uniforme, enfourner le plat dans le compartiment de cuisson seulement après le chauffage rapide.

Remarque : Réglez une durée seulement lorsque le chauffage rapide est terminé.

1. Régler un mode de cuisson approprié et une température à partir de 100 °C.
2. Appuyer sur .
- ✓ Le symbole  apparaît à gauche de la température dans l'écran.

- ✓ La ligne de progression commence à se remplir.
- 3. Un signal retentit lorsque le chauffage rapide est terminé. Le symbole »»» s'éteint dans l'écran.
- 4. Enfournier le plat dans le compartiment de cuisson.

Annuler le chauffage rapide

- ▶ Appuyer sur »»».
- ✓ Le symbole »»» s'éteint dans l'écran.

10 Fonctions de temps

Votre appareil dispose de différentes fonctions de temps qui vous permettent de gérer son utilisation.

10.1 Vue d'ensemble des fonctions de temps

Vous pouvez régler la durée et la fin d'un programme. La minuterie peut être réglée indépendamment du programme.

Fonction de temps	Utilisation
Minuterie ↻	Vous pouvez régler la minuterie indépendamment du programme. Elle n'influence pas l'appareil.
Durée ↵	Si vous réglez une durée pour un programme, l'appareil s'arrête automatiquement de chauffer après écoulement de cette durée.
Fin →	Vous pouvez régler l'heure de la fin de programme. L'appareil démarre automatiquement afin que le programme soit terminé à l'heure souhaitée.

10.2 Réglage de la minuterie

La minuterie fonctionne indépendamment du programme. Vous pouvez régler la minuterie jusqu'à 24 heures lorsque l'appareil est allumé ou éteint. Un signal sonore spécifique est émis pour vous permettre de distinguer si le temps écoulé est celui de la minuterie ou d'une durée.

1. Appuyer sur ☹.
- ✓ Le champ pour la minuterie s'ouvre.
2. Régler le temps de la minuterie avec le sélecteur rotatif.
 - ✓ La minuterie se met automatiquement en marche après quelques secondes.
 - ✓ Le symbole ↻ et le temps qui s'écoule sont affichés à gauche dans la ligne d'état.
 - ✓ Le temps de la minuterie s'écoule.
 - ✓ Lorsque le temps de la minuterie est écoulé, un signal retentit et un texte d'indication apparaît dans l'écran.
3. Lorsque le temps de la minuterie est écoulé :
 - Pour mettre fin prématurément au signal, appuyer sur ☹.
 - Pour régler de nouveau un temps de minuterie, appuyer sur ☹ et régler le temps de minuterie à l'aide du sélecteur rotatif.

Modification de la minuterie

Vous pouvez à tout moment modifier le temps de la minuterie.

1. Appuyer sur ☹.

2. Modifier le temps de la minuterie à l'aide du sélecteur rotatif.
3. Confirmer avec ☹.

Annulation de la minuterie

Vous pouvez à tout moment annuler le temps la minuterie.

1. Appuyer sur ☹.
2. Ramener le temps de la minuterie sur zéro à l'aide du sélecteur rotatif.
3. Confirmer avec ☹.

10.3 Régler la durée

Vous pouvez régler la durée de fonctionnement jusqu'à 23 heures et 59 minutes.

Condition : Un mode de cuisson et une température ou un niveau sont réglés.

1. Appuyer sur ☹.
- ✓ Le menu des fonctions de temps s'ouvre.
2. Régler la durée au moyen du sélecteur rotatif.

Sens de rotation	Valeur de référence
À gauche	10 minutes
À droite	30 minutes

Jusqu'à une heure, la durée peut être réglée par tranche de 1 minute, puis par tranches de 5 minutes. L'heure de la fin est calculée automatiquement.

3. Démarrer le fonctionnement à l'aide de start/stop.
 - ✓ L'appareil commence à chauffer et la durée s'écoule.
 - ✓ Un signal retentit lorsque la durée est écoulée. « Terminé » s'affiche dans la ligne d'état.
4. Lorsque la durée est écoulée :
 - Pour mettre fin prématurément au signal, appuyer sur ☹.
 - Pour régler de nouveau une durée, appuyer sur ☹ puis régler la durée à l'aide du sélecteur rotatif.
 - Pour poursuivre le fonctionnement sans durée, démarrer avec start/stop.
 - Lorsque le plat est prêt, éteindre l'appareil avec on/off.

Modifier la durée

Vous pouvez modifier la durée à tout moment.

1. Appuyer sur ☹.
2. Modifier la durée à l'aide du sélecteur rotatif.
3. Ensuite, appuyer 2 fois sur start/stop.

Annuler la durée

Vous pouvez annuler la durée à tout moment.

1. Appuyer sur ☹.

2. Réinitialiser la durée à zéro à l'aide du sélecteur rotatif.
3. – Pour poursuivre le fonctionnement sans durée, démarrer avec *start/stop*.
L'affichage commute au mode de cuisson et à la température réglés.

10.4 Régler la fin

Vous pouvez différer l'heure de la fin de la durée jusqu'à 23 heures et 59 minutes.

Remarques

- Pour obtenir un bon résultat de cuisson, ne différer plus la fin de cuisson lorsque le four a commencé à fonctionner.
- Veiller à ce que les aliments ne restent pas trop longtemps dans le compartiment de cuisson afin qu'ils ne se gâtent pas.

Conditions

- Un mode de cuisson et une température ou un niveau sont réglés.
 - Une durée est réglée.
1. Appuyer sur ☺.
 2. Appuyer sur →.
 3. Différer la fin au moyen du sélecteur rotatif.
 4. Démarrer le fonctionnement à l'aide de *start/stop*.
- ✓ Une indication concernant le moment du démarrage du programme apparaît dans la ligne d'état. L'appareil est en position d'attente.
 - ✓ Lorsque l'heure de démarrage est atteinte, l'appareil commence à chauffer et la durée s'écoule visiblement dans la ligne d'état.

- ✓ Un signal retentit lorsque la durée est écoulée. Une indication apparaît dans la ligne d'état.
5. Lorsque la durée est écoulée :
 - Pour mettre fin prématurément au signal, appuyer sur ☺.
 - Pour régler de nouveau une durée, appuyer sur ☺ puis régler la durée à l'aide du sélecteur rotatif.
 - Pour poursuivre le fonctionnement sans durée, démarrer avec *start/stop*.
 - Lorsque le plat est prêt, éteindre l'appareil avec *on/off*.

Annuler la fin

La fin réglée peut être modifiée uniquement si le four se trouve en position d'attente.

1. Appuyer sur ☺.
- ✓ Le menu Fonctions de temps s'ouvre.
2. Appuyer sur →.
3. Réinitialiser complètement la fin à l'aide du sélecteur rotatif.
- ✓ L'appareil commence à chauffer et la durée s'écoule.

Modification de la fin

La fin réglée peut être modifiée uniquement si le four se trouve en position d'attente

1. Appuyer sur ☺.
- ✓ Le menu Fonctions de temps s'ouvre.
2. Appuyer sur « → Fin ».
3. Modifier la fin à l'aide du sélecteur rotatif.
4. Poursuivre le fonctionnement avec *start/stop*.

11 Micro-ondes

Le micro-ondes vous permet de faire mijoter, chauffer, cuire ou décongeler vos mets très rapidement. Vous pouvez utiliser le micro-ondes seul ou combiné avec un mode de cuisson.

11.1 Vaisselle et accessoires avec micro-ondes

Pour réchauffer vos mets uniformément et ne pas endommager l'appareil, utilisez uniquement la vaisselle et les accessoires appropriés. Respectez les indications du fabricant de votre vaisselle. Sauf indication contraire, introduisez la vaisselle et les accessoires au niveau 1.

Convient au micro-ondes

Vaisselle et accessoires	Remarques
Vaisselle en matériau résistant à la chaleur et au micro-ondes :	Ces matériaux laissent passer les micro-ondes et ne sont pas endommagés.
<ul style="list-style-type: none"> ■ Verre ■ Vitrocéramique ■ Porcelaine ■ Plastique résistant aux températures ■ Céramique entièrement émaillée sans fissures 	

Vaisselle et accessoires	Remarques
Vaisselle de service	Vous n'avez pas besoin de transvaser vos aliments. Remarque : Utilisez uniquement une vaisselle décorée avec de l'or ou de l'argent si le fabricant garantit son aptitude à être utilisée au micro-ondes.
Grille fournie	Seule la grille fournie convient pour un fonctionnement pur au micro-ondes. Remarque : Les tôles, par exemple les lèche-frites ou la tôle de cuisson, peuvent produire des étincelles et sont inappropriées.

Ne convient pas au micro-ondes

Remarque : Respectez les informations sur la manière de prévenir les dommages matériels.

→ "Micro-ondes", Page 8

Vaisselle et accessoires	Remarques
Vaisselle et moules en métal	Le métal n'est pas imperméable aux micro-ondes. Les mets ne sont pas ou à peine réchauffés. Remarque : Le métal peut former des étincelles dans le fonctionnement pur des micro-ondes.

Vaisselle et accessoires au MicroCombi

Grâce à la combinaison d'un micro-ondes et d'un mode de cuisson, l'utilisation de vaisselle et accessoires en métal est aussi possible.

Vaisselle et accessoires	Remarques
Vaisselle et récipients en métal	Vous pouvez utiliser du métal avec le MicroCombi. Remarque : Le métal doit se trouver à une distance d'au moins 2 cm des parois du compartiment de cuisson et de l'intérieur de la porte.
Accessoires fournis :	Les accessoires livrés avec l'appareil sont adaptés au MicroCombi. Aucune étincelle n'est produite.

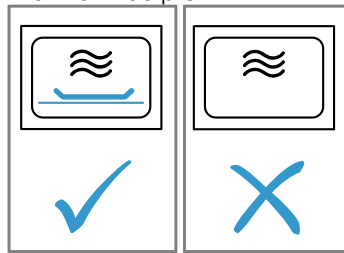
Test de micro-ondabilité

Si vous n'êtes pas sûr que votre vaisselle est micro-ondable, effectuez un test de micro-ondabilité.

ATTENTION !

Faire fonctionner l'appareil sans aliments dans le compartiment de cuisson entraîne une surcharge.

- ▶ Ne jamais démarrer le micro-ondes sans mets dans le compartiment de cuisson. Sauf pour tester brièvement un récipient.



⚠ AVERTISSEMENT – Risque de brûlures !

Les éléments accessibles deviennent chauds pendant le fonctionnement.

- ▶ Ne touchez jamais les éléments chauds.
- ▶ Éloignez les enfants.

1. Placez le récipient vide dans le compartiment de cuisson.
2. Réglez l'appareil à la puissance maximale pendant 1/2 à 1 minute.
3. Démarrez le fonctionnement.
4. Contrôlez le récipient plusieurs fois :
 - Si elle reste froide ou tiède, elle est appropriée pour le micro-ondes.
 - Si elle devient chaude ou si des étincelles se forment, arrêtez le test de micro-ondabilité. Le récipient n'est pas approprié pour le micro-ondes.

11.2 Régler le micro-ondes

Remarques

- Veillez à utiliser correctement le micro-ondes :
 - → "Sécurité", Page 2
 - → "Prévention des dégâts matériels", Page 7
 - → "Vaisselle et accessoires avec micro-ondes", Page 17
- Pour éviter toute condensation, l'appareil active automatiquement une résistance de chauffe aux puissances du micro-ondes 600 W et max. Le compartiment de cuisson et les accessoires deviennent chauds. Le résultat de cuisson n'est alors pas influencé.
Vous pouvez désactiver la fonction de séchage dans les réglages de base.
→ "Réglages de base", Page 22

⚠ AVERTISSEMENT – Risque de brûlures !

Avec les plus hauts niveaux en mode micro-ondes pur, la fonction de séchage active automatiquement une résistance de chauffe et chauffe le compartiment de cuisson.

- ▶ Ne jamais toucher les surfaces intérieures chaudes du compartiment de cuisson ni les résistances chauffantes.
- ▶ Éloigner les enfants.

1. Appuyer sur menu.
2. Sélectionner « Micro-ondes » dans le menu des modes de fonctionnement.

3. Régler la puissance du micro-ondes à l'aide du sélecteur rotatif.
4. Appuyer sur la durée.
5. Régler la durée au moyen du sélecteur rotatif.
6. Démarrer le fonctionnement à l'aide de *start/stop*.
- ✓ Le micro-ondes démarre et la durée s'écoule visiblement.
- ✓ Un signal retentit lorsque la durée est écoulée. La durée zéro est affichée.
7. Lorsque la durée est écoulée :
 - Pour mettre fin prématurément au signal, appuyer sur *start/stop*.
 - Si nécessaire, régler de nouveau une puissance du micro-ondes et une durée.
 - Lorsque le plat est prêt, éteindre l'appareil avec *on/off*.
8. Si vous avez désactivé la fonction de séchage pour micro-ondes dans les réglages de base, sécher le compartiment de cuisson.
 - "Sécher", Page 27

Remarque : Si vous ouvrez la porte de l'appareil en cours de programme, l'appareil cesse de fonctionner. Lorsque vous fermez la porte de l'appareil, vous devez poursuivre le fonctionnement à l'aide de *start/stop*. Si vous avez modifié le réglage de base, veillez à ce que le micro-ondes ne continue pas à fonctionner sans mets à l'intérieur.

→ "Réglages de base", Page 22

Modifier la puissance du micro-ondes

Si vous modifiez la puissance du micro-ondes, la durée est réinitialisée.

1. Interrompre le fonctionnement avec *start/stop*.
2. Appuyer sur la puissance du micro-ondes.
3. Régler la puissance du micro-ondes à l'aide du sélecteur rotatif.
4. Poursuivre le fonctionnement avec *start/stop*.

Modifier la durée





Après avoir démarré le fonctionnement du micro-ondes, vous pouvez modifier directement la durée.

- ▶ Modifier la durée à l'aide du sélecteur rotatif.
- ✓ La modification est directement validée.

11.3 Combinaison micro-ondes

Pour raccourcir la durée de cuisson, vous pouvez utiliser certains modes de cuisson en combinaison avec le micro-ondes.

Les modes de cuisson possibles sont les suivants :

- Chaleur tournante 4D 
- Convection naturelle 
- Gril air pulsé 
- Gril, grande surface 
- Gril, petite surface 

Les puissances du micro-ondes possibles sont les suivantes :

- 90 Watts
- 180 Watts
- 360 W

Régler la combinaison micro-ondes

Remarque :

Veillez à utiliser correctement le micro-ondes :

- → "Sécurité", Page 2
 - → "Prévention des dégâts matériels", Page 7
 -
 - → "Vaisselle et accessoires avec micro-ondes", Page 17
1. Appuyer sur menu.
 2. Dans le menu des modes de fonctionnement, sélectionner « Combinaison micro-ondes ».
 - ✓ L'appareil propose « Mode de cuisson », « Température », « Puissance du micro-ondes » et la « Durée ».
 3. Appuyer sur la fonction souhaitée.
 4. Régler la valeur désirée au moyen du sélecteur rotatif.
 5. Démarrer le fonctionnement à l'aide de *start/stop*.
 - ✓ L'appareil commence à chauffer et la durée s'écoule.
 - ✓ Un signal retentit lorsque la durée est écoulée. Une indication apparaît dans la ligne d'état.
 6. Lorsque la durée est écoulée :
 - Pour mettre fin prématurément au signal, appuyer sur *start/stop*.
 - Si besoin, régler de nouveau une combinaison.
 - Lorsque le plat est prêt, éteindre l'appareil avec *on/off*.

Modifier la température

Vous pouvez modifier la température directement après le démarrage du mode combinaison micro-ondes.

1. Appuyer sur la température.
2. Modifier la température à l'aide du sélecteur rotatif.
- ✓ La modification est directement validée.

Modifier la durée

Vous pouvez modifier la durée à tout moment après avoir démarré le mode combinaison micro-ondes.

1. Appuyer sur la « durée ».
2. Modifier la durée à l'aide du sélecteur rotatif.
- ✓ La modification est directement validée.

Modifier la puissance du micro-ondes

Vous pouvez modifier la puissance du micro-ondes directement après le démarrage du mode combinaison micro-ondes.

1. Appuyer sur la puissance du micro-ondes.
2. Modifier la puissance du micro-ondes à l'aide du sélecteur rotatif.
- ✓ La modification est directement validée.

Modifier le mode de cuisson

Si vous modifiez le mode de cuisson, la température se modifie et la durée est réinitialisée.

1. Interrompre le fonctionnement avec *start/stop*.
2. Appuyer sur les modes de cuisson.
3. Modifier le mode de cuisson à l'aide du sélecteur rotatif.
4. Poursuivre le fonctionnement avec *start/stop*.

12 Plats

Grâce au mode de fonctionnement "Plats", votre appareil vous aide à préparer différents mets et sélectionne automatiquement les réglages optimaux.

12.1 Récipients

Le résultat de la cuisson dépend de la nature et de la taille du récipient.

Utilisez des récipients résistants à la chaleur et adaptés à des températures allant jusqu'à 300 °C. Les récipients les plus appropriés sont en verre ou en céramique. Le rôti doit recouvrir environ aux 2/3 le fond du récipient.

Les récipients fabriqués dans les matériaux suivants sont inadaptés :

- Aluminium poli et brillant
- Argile non vernie
- Matières plastiques ou poignées en plastique

Remarque : Pour certains plats, l'appareil allume le micro-ondes. Une indication apparaît pour vous inviter à utiliser des récipients allant au micro-ondes.

→ "Vaisselle et accessoires avec micro-ondes", Page 17

12.2 Réglages des plats


Pour préparer les plats de manière optimale, l'appareil utilise différents réglages.

Remarque : Le résultat de cuisson dépend de la qualité et de la nature des aliments. Utilisez des aliments frais, de préférence à la température du réfrigérateur. Utilisez des plats surgelés sortant directement du congélateur.

Conseils et astuces pour les réglages

Lorsque vous réglez un plat, l'écran affiche des informations relatives à ce plat, par exemple :

- La hauteur d'enfournement adaptée
 - Les accessoires ou récipients adaptés
 - L'ajout de liquide
 - Le moment où retourner ou remuer un plat
- Dès que ce moment est atteint, un signal retentit.

Pour appeler ces informations, appuyez sur "Conseil" ou . Certaines indications apparaissent automatiquement.

Programmes

Pour les programmes, le mode de cuisson optimal, la température et la durée sont pré-réglés.

Pour obtenir un résultat de cuisson optimal, vous devez également régler le poids. Sauf indication contraire, réglez le poids total de votre plat. Le poids peut uniquement être réglé dans la plage prévue.

Recommandations de réglage

Dans le cas des réglages recommandés, le mode de cuisson optimal est pré-réglé en permanence. L'écran indique le mode de cuisson.

Vous pouvez adapter la température pré-réglée et la durée.

Plats au micro-ondes

Pour certains plats, l'appareil active automatiquement le micro-ondes. Cela permet de réduire considérablement la durée de cuisson.

Respectez les informations sur le four micro-ondes.
→ "Micro-ondes", Page 17

12.3 Aperçu des plats

Vous pouvez voir quels plats individuels sont disponibles sur l'appareil lorsque vous appelez le mode de fonctionnement.

Les plats sont triés par catégories et mets.

Catégorie	Mets
Gâteau	Gâteaux dans des moules Gâteaux sur une plaque Petites pâtisseries Petits gâteaux secs
Pain, petits pains	Pain Petits pains
Pizza, gâteaux salés	Pizza Gâteaux salés, quiches
Gratins, soufflés	Gratin, salé, frais, ingrédients cuits Lasagnes fraîches Gratin de pommes de terre, ingrédients crus, plat Gratin sucré, frais Soufflés dans des ramequins
Produits surgelés	Pizza Petits pains Soufflés/gratins Produits de pommes de terre Volaille, poisson
Volaille	Poulet Canard, oie Dinde
Viande	Viande de porc Viande de bœuf Veau Agneau Gibier Plats de viande
Poisson	Poisson
Garnitures, légumes	Légumes Pommes de terre Riz Céréales
Décongeler des mets	Pain, petits pains Gâteau Viande, volaille Poisson

12.4 Régler un plat

Remarque : Après le démarrage, vous ne pouvez plus modifier ni interrompre le plat et les réglages.

Condition : Pour démarrer le fonctionnement, le compartiment de cuisson doit avoir refroidi.

1. Appuyer sur menu.

2. Dans le menu des modes de fonctionnement, sélectionner "Plats".
- ✓ Le premier plat vous est proposé.
3. Sélectionnez la catégorie souhaitée à l'aide du sélecteur rotatif.
4. Appuyer sur "Suivant".
5. Sélectionnez le mets souhaité à l'aide du sélecteur rotatif.
6. Appuyer sur "Suivant".
7. Sélectionner le plat souhaité à l'aide du sélecteur rotatif.
8. Appuyer sur "Suivant".
9. Modifier les réglages si nécessaire.
 - Pour certains plats, vous pouvez adapter la température, la durée ou la fin en appuyant sur "Adapter".
 - Pour certains plats, vous pouvez régler le poids directement à l'aide du sélecteur rotatif.
10. Pour obtenir des informations sur les accessoires et la hauteur d'enfournement, appuyer sur "Conseil".
11. Démarrer le fonctionnement à l'aide de start/stop.
 - ✓ L'appareil commence à chauffer et la durée s'écoule. La ligne de chauffe n'apparaît pas.
 - ✓ Un signal retentit lorsque le met est prêt. L'appareil cesse de chauffer.
12. Lorsque la durée est écoulée :
 - Pour mettre fin prématurément au signal, appuyer sur start/stop.

- Pour certains plats, vous pouvez poursuivre la cuisson si nécessaire.
→ "Poursuite de la cuisson", Page 21
- Lorsque le plat est prêt, éteindre l'appareil avec on/off.

Poursuite de la cuisson

Pour certains plats, l'appareil propose de poursuivre la cuisson une fois la durée écoulée. Vous pouvez poursuivre la cuisson autant de fois que vous le souhaitez.


1. Si vous ne souhaitez pas poursuivre la cuisson, appuyer sur "Terminer" et éteindre l'appareil avec .
2. Pour poursuivre la cuisson du plat, appuyer sur "Poursuite de la cuisson".
 - ✓ Une durée s'affiche.
3. Si nécessaire, modifier la durée à l'aide du sélecteur rotatif.
4. Démarrer le fonctionnement à l'aide de start/stop.
 - ✓ L'appareil commence à chauffer et la durée s'écoule.
 - ✓ Un signal retentit lorsque la durée est écoulée. L'appareil cesse de chauffer. L'indication de la poursuite de cuisson réapparaît.
5. Lorsque la durée est écoulée :
 - Pour mettre fin prématurément au signal, appuyer sur start/stop.
 - Si vous souhaitez de nouveau poursuivre la cuisson, appuyer sur "Poursuite de la cuisson".
 - Lorsque le plat est prêt, appuyer sur "Terminer" et éteindre l'appareil avec on/off.

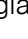
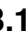
13 Sécurité enfants

Protégez votre appareil, afin que les enfants ne puissent pas l'allumer par mégarde ou en modifier les réglages.

13.1 Activer et désactiver la sécurité enfants

Vous pouvez activer et désactiver la sécurité enfants que l'appareil soit allumé ou éteint.

1. Pour activer la sécurité enfants, maintenir enfoncé  pendant environ 4 secondes.

- ✓ Une indication pour la confirmation apparaît dans l'écran.
- ✓ Le symbole  apparaît dans la ligne d'état, aussi bien à l'état activé que désactivé.
- 2. Pour désactiver la sécurité enfants, maintenir  enfoncé pendant environ 4 secondes.
- ✓ Une indication pour la confirmation apparaît dans l'écran.

14 Mode Sabbat

Avec la fonction Sabbat, vous pouvez régler une durée jusqu'à 74 heures. Les aliments peuvent être conservés au chaud entre 85 °C et 140 °C avec la convection naturelle, sans qu'il soit nécessaire d'allumer ou d'éteindre l'appareil.

14.1 Démarrer le réglage Fonctionnement continu

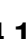
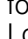
Remarques

- Si vous ouvrez la porte de l'appareil en cours de fonctionnement, l'appareil cesse de chauffer. Lorsque vous refermez la porte de l'appareil, l'appareil chauffe de nouveau.

- Après le démarrage, vous ne pouvez plus modifier ni interrompre le mode Sabbat.

Condition : Le mode Sabbat est activé dans les réglages de base.

→ "Réglages de base", Page 22

1. Réglez le mode de cuisson Réglage Sabbat  à l'aide du sélecteur rotatif.
2. Appuyez sur la température. La température est pré-réglée sur 85 °C.
3. À l'aide du sélecteur rotatif, réglez la température souhaitée.
4. Appuyez sur . La durée est pré-réglée sur 25 heures.
5. Réglez la durée au moyen du sélecteur rotatif. La fin ne peut pas être différée.

6. Démarrez le fonctionnement à l'aide de start/stop.
 ✓ L'appareil commence à chauffer et la durée s'écoule.

7. Un signal retentit lorsque la durée est écoulée. Un message apparaît pour indiquer que le fonctionnement est terminé. L'appareil cesse de chauffer et réagit de nouveau comme d'habitude lorsqu'il n'est pas en mode Sabbath.
 – Éteignez l'appareil avec on/off.
 L'appareil s'éteint automatiquement après environ 10 à 20 minutes.

15 Réglages de base

L'appareil peut être réglé en fonction de vos besoins personnels.

15.1 Vue d'ensemble des réglages de base

Vous trouverez ici un aperçu des réglages de base et des réglages usine. Les réglages de base sont en fonction de l'équipement de votre appareil.

Réglage de base	Sélection
Langue	Voir la sélection sur l'appareil.
Heure	Heure au format 24 h.
Date-Jour	Régler le jour actuel
Date-Mois	Régler le mois actuel
Date-Année	Régler l'année actuelle
Signal sonore	Durée courte Durée moyenne ¹ Durée longue
Tonalité des touches	Activée Désactivé ¹
Luminosité de l'écran	5 niveaux
Affichage de l'heure	Arrêt Digital + Date ¹ Analogique
Éclairage	Éteint lors du fonctionnement Allumé lors du fonctionnement ¹
Poursuite automatique (uniquement pour le mode de fonctionnement micro-ondes)	Ne pas poursuivre automatiquement le mode micro-ondes ¹ Lors de la fermeture de la porte
Sécurité enfants	Uniquement verrouillage des touches ¹ Verrouillage de la porte + verrouillage des touches
Après mise en marche	Menu principal Modes de cuisson ¹ Micro-ondes Combinaison micro-ondes Plats

Réglage de base	Sélection
Avertissement MO plaque à pâtisserie	Affichages ¹ Ne pas afficher
Assombrissement de nuit	Désactivé ¹ Activée
Logo de la marque	Afficher ¹ Ne pas afficher
Séchage du micro-ondes	Activé ¹ Activé ¹
Poursuite de la soufflerie	Recommandé ¹ Minimal
Rail télescopique	Équipé ultérieurement ¹ Non équipé ultérieurement
Mode Sabbath	Activé Désactivé ¹
Réglage usine	Réinitialiser

¹ Réglages d'usine (peut varier selon l'appareil)

15.2 Modifier les réglages de base

- Appuyer sur on/off.
- Appuyer sur menu.
 ✓ Le menu des modes de fonctionnement s'ouvre.
- Sélectionner le mode de fonctionnement "Réglages".
 ✓ Le premier réglage de base apparaît.
- À l'aide de >, commuter vers les différents réglages.
- Modifier le réglage de base au moyen du sélecteur rotatif.
- Appuyer sur menu.
 ✓ Les modifications "Mémoriser" ou "Ignorer" apparaissent dans l'écran.
- Appuyer sur la modification souhaitée.

Remarque : Vos modifications des réglages de base sont conservées après une panne de courant.

Annuler la modification des réglages de base

- Appuyer sur menu.
- Appuyer sur « Rejeter ».
 ✓ Toutes les modifications seront rejetées et ne seront pas mémorisées.

16 Nettoyage et entretien

Pour que votre appareil reste longtemps opérationnel, nettoyez-le et entretenez-le avec soin.

16.1 Produits de nettoyage

Afin d'éviter d'endommager les différentes surfaces de l'appareil, n'utilisez pas de produits de nettoyage inappropriés.

⚠ AVERTISSEMENT – Risque d'électrocution !

L'infiltration d'humidité peut occasionner un choc électrique.

- ▶ Ne pas utiliser de nettoyeur vapeur ou haute pression pour nettoyer l'appareil.

ATTENTION !

Des produits de nettoyage inappropriés endommagent les surfaces de l'appareil.

- ▶ N'utilisez pas de produits de nettoyage agressifs ou abrasifs.
- ▶ N'utilisez pas de produits de nettoyage fortement alcalinisés.
- ▶ N'utilisez pas de tampon abrasif ni d'éponge en laine d'acier.
- ▶ N'utilisez pas de nettoyant spécial pour le nettoyage à chaud.

Du produit de nettoyage pour four dans le compartiment de cuisson chaud endommage l'émail.

- ▶ Ne jamais utiliser de produit de nettoyage pour four dans un compartiment de cuisson chaud.
- ▶ Avant le réchauffement suivant, éliminer complètement les résidus du compartiment de cuisson et de la porte de l'appareil.

Les lavettes éponges neuves contiennent des résidus de la fabrication.

- ▶ Lavez soigneusement les lavettes éponges neuves avant de les utiliser.

Produits de nettoyage appropriés

Utilisez uniquement des produits de nettoyage appropriés pour les différentes surfaces de votre appareil.

Suivez les instructions de nettoyage de l'appareil.

→ "Nettoyer l'appareil", Page 24

Façade de l'appareil

Surface	Produits de nettoyage appropriés	Remarques
Acier inox	<ul style="list-style-type: none"> ■ Produit de nettoyage chaud ■ Produits d'entretien spéciaux pour les surfaces chaudes en acier inox 	<p>Afin d'éviter la corrosion, éliminez immédiatement les taches de calcaire, de graisse, d'amidon et de protéines des surfaces en acier inox.</p> <p>Appliquez une fine pellicule de produit d'entretien pour acier inox.</p>
Surfaces laquées ou en plastique par ex. bandeau de commande	<ul style="list-style-type: none"> ■ Produit de nettoyage chaud 	<p>N'utilisez pas de nettoyant pour vitres ni de racloirs à verre.</p> <p>Pour éviter les taches indélébiles, retirez immédiatement le détartrant qui se trouve à la surface.</p>

Porte de l'appareil

Surface	Produits de nettoyage appropriés	Remarques
Vitres de la porte	<ul style="list-style-type: none"> ■ Produit de nettoyage chaud 	<p>N'utilisez pas de racloir à verre ni d'éponge spirale inox.</p> <p>Conseil : Déposez les vitres de la porte pour un nettoyage approfondi.</p> <p>→ "Porte de l'appareil", Page 27</p>
Recouvrement de la porte	<ul style="list-style-type: none"> ■ En acier inox : Nettoyant pour inox ■ En plastique : Produit de nettoyage chaud 	<p>N'utilisez pas de nettoyant pour vitres ni de racloirs à verre.</p> <p>N'utilisez pas de produit d'entretien pour acier inox.</p> <p>Conseil : Retirez le recouvrement de la porte pour un nettoyage approfondi.</p> <p>→ "Porte de l'appareil", Page 27</p>
Cadre intérieur de la porte en acier inox	Nettoyant pour inox	<p>Les décolorations peuvent être enlevées avec un nettoyant pour acier inox.</p> <p>N'utilisez pas de produit d'entretien pour inox.</p>

Surface	Produits de nettoyage appropriés	Remarques
Poignée de porte	<ul style="list-style-type: none"> ■ Produit de nettoyage chaud 	Pour éviter les taches indélébiles, retirez immédiatement le détartrant qui se trouve à la surface.
Joint de porte	<ul style="list-style-type: none"> ■ Produit de nettoyage chaud 	Ne les enlevez pas et ne les retirez pas.

Compartiment de cuisson

Surface	Produits de nettoyage appropriés	Remarques
Surfaces émaillées	<ul style="list-style-type: none"> ■ Produit de nettoyage chaud ■ Eau vinaigrée ■ Produits de nettoyage pour four 	<p>En cas de fort encrassement, faites tremper les salissures et utilisez une brosse ou une éponge spirale inox.</p> <p>Pour sécher le compartiment de cuisson après le nettoyage, laissez la porte de l'appareil ouverte.</p> <p>Remarques</p> <ul style="list-style-type: none"> ■ Utilisez de préférence la fonction de nettoyage. → "Auto-nettoyage", Page 25 ■ L'émail est cuit à des températures très élevées, ce qui entraîne de légères différences de couleur. Cela n'affecte pas la fonctionnalité de l'appareil. ■ Les bords de plaques minces ne peuvent pas être émaillés complètement et peuvent être rugueux. La protection contre la corrosion n'en est pas compromise. ■ Une couche blanche se forme sur les surfaces émaillées à cause des résidus alimentaires. Cette couche n'entraîne aucun risque pour la santé. Elle n'affecte pas la fonctionnalité de l'appareil. Vous pouvez éliminer les résidus avec de l'acide citrique.
Couvercle en verre de la lampe du four	<ul style="list-style-type: none"> ■ Produit de nettoyage chaud 	En cas de fort encrassement, utilisez un produit de nettoyage pour four.
Supports	<ul style="list-style-type: none"> ■ Produit de nettoyage chaud 	<p>En cas de fort encrassement, faites tremper les salissures et utilisez une brosse ou une éponge spirale inox.</p> <p>Remarque : Décrochez les supports pour un nettoyage en profondeur. → "Supports", Page 29</p>
Système télescopique	<ul style="list-style-type: none"> ■ Produit de nettoyage chaud 	<p>En cas de fort encrassement, utilisez une brosse.</p> <p>Afin de ne pas éliminer la graisse de lubrification, nettoyez les rails télescopiques en position rentrée.</p> <p>Ne les passez pas au lave-vaisselle.</p> <p>Remarque : Pour un nettoyage minutieux, décrochez le système télescopique. → "Supports", Page 29</p>
Accessoires	<ul style="list-style-type: none"> ■ Produit de nettoyage chaud ■ Produits de nettoyage pour four 	<p>En cas de fort encrassement, faites tremper les salissures et utilisez une brosse ou une éponge spirale inox.</p> <p>Les accessoires émaillés vont au lave-vaisselle.</p>

16.2 Nettoyer l'appareil

Afin d'éviter d'endommager l'appareil, nettoyez-le uniquement comme indiqué et avec des produits de nettoyage appropriés.

AVERTISSEMENT – Risque de brûlures !

Pendant leur utilisation, l'appareil et ses pièces accessibles deviennent très chauds.

- ▶ Il convient d'être prudent afin d'éviter tout contact avec les résistances chauffantes.
- ▶ Veuillez tenir à l'écart les enfants âgés de moins de 8 ans.

AVERTISSEMENT – Risque d'incendie !

Les résidus alimentaires, la graisse et le jus de rôti peuvent s'enflammer.

- ▶ Avant utilisation, retirer les grosses salissures présentes dans le compartiment de cuisson, sur les résistances de chauffe et sur les accessoires.

Condition : Respectez les instructions relatives aux produits de nettoyage.

→ "Produits de nettoyage", Page 23

1. Nettoyez l'appareil avec de l'eau chaude additionnée de produit à vaisselle et une lavette.

- Pour certaines surfaces, vous pouvez utiliser des produits de nettoyage alternatifs.
→ "Produits de nettoyage appropriés", Page 23

- Séchez avec un chiffon doux.

17 Auto-nettoyage

La fonction d'auto-nettoyage nettoie le compartiment de cuisson presque automatiquement.

Nettoyez le compartiment de cuisson tous les 2 à 3 mois en utilisant la "Auto-nettoyage". En cas de besoin, vous pouvez utiliser la "Auto-nettoyage" plus souvent. La "Auto-nettoyage" consomme environ 2,5 à 4,7 kWh.

17.1 Préparer l'appareil pour la fonction de nettoyage

Afin d'obtenir un bon résultat de nettoyage et d'éviter tout dommage, préparez l'appareil avec soin.

⚠ AVERTISSEMENT – Risque d'incendie !

Les objets inflammables stockés dans le compartiment de cuisson peuvent prendre feu.

- ▶ N'entreposez jamais d'objets inflammables dans le compartiment de cuisson.
- ▶ En cas d'émission de fumée, éteignez l'appareil ou débranchez la prise et gardez la porte fermée pour éteindre les flammes qui pourraient être présentes. Le jus de cuisson, la graisse et les restes de nourriture épars peuvent s'enflammer au cours de la fonction de nettoyage.
- ▶ Avant chaque démarrage de la fonction de nettoyage, enlevez les grosses salissures présentes dans le compartiment de cuisson.
- ▶ Ne nettoyez jamais les accessoires en même temps.

L'extérieur de l'appareil devient très chaud lors de la fonction de nettoyage.

- ▶ N'accrochez jamais d'objet inflammable, tel qu'un torchon à vaisselle, à la poignée de la porte.
- ▶ Gardez la façade de l'appareil dégagée.
- ▶ Éloignez les enfants.

Si le joint de porte est endommagé, une intense chaleur s'échappe au niveau de la porte.

- ▶ Ne récurvez pas les joints et ne les retirez pas.
- ▶ N'utilisez jamais l'appareil avec un joint endommagé ou sans joint.

- Sortez les accessoires et les récipients du compartiment de cuisson.
Vous pouvez également nettoyer les supports et les rails.
- Éliminez les grosses salissures présentes dans le compartiment de cuisson et sur les supports.
- Nettoyez l'intérieur de la porte de l'appareil et les bords du compartiment de cuisson au niveau du joint de porte à l'aide d'une solution détergente et d'un chiffon doux.
Ne récurvez pas les joints de porte et ne les frottez pas.
Retirez les salissures tenaces sur la vitre intérieure de la porte avec un produit de nettoyage pour four.
- Retirez les objets du compartiment de cuisson. Le compartiment de cuisson doit être vide, à l'exception des supports.

17.2 Réglage de l'autonettoyage

Aérez la cuisine tant que la fonction de nettoyage est en marche.

⚠ AVERTISSEMENT – Risque de préjudice pour la santé !

La fonction de nettoyage chauffe le compartiment de cuisson à une très forte température, pour que les résidus provenant du rôtissage, des grillades et de la cuisson soient réduits en cendres. Des fumées sont en même temps libérées et risquent d'irriter les muqueuses.

- ▶ Pendant la fonction de nettoyage, aérez largement la cuisine.
- ▶ Ne restez pas longtemps dans la pièce.
- ▶ Éloignez les enfants et les animaux.

⚠ AVERTISSEMENT – Risque de brûlures !

Le compartiment de cuisson devient très chaud pendant la fonction de nettoyage.

- ▶ N'ouvrez jamais la porte de l'appareil.
- ▶ Laissez l'appareil refroidir.
- ▶ Éloignez les enfants.

⚠ L'extérieur de l'appareil devient très chaud lors de la fonction de nettoyage.

- ▶ Ne touchez jamais la porte de l'appareil.
- ▶ Laissez l'appareil refroidir.
- ▶ Éloignez les enfants.

Condition : → "Préparer l'appareil pour la fonction de nettoyage", Page 25.

- Appuyer sur menu.
- Dans le menu des modes de fonctionnement, sélectionner « Auto-nettoyage ».
- Régler la position de nettoyage à l'aide du sélecteur rotatif.

Position nettoyage	Degré de nettoyage	Durée en heures
1	Peu sale	Env. 1h15
2	Moyennement sale	Env. 1h30
3	Très sale	Env. 2h

Sélectionner une position nettoyage plus élevée pour les salissures plus importantes ou plus anciennes.

La durée ne peut pas être modifiée.

- Appuyer sur *start/stop*.
- Une indication concernant les préparatifs nécessaires pour la fonction de nettoyage s'affiche.
- Démarrer le fonctionnement à l'aide de *start/stop*.
- La fonction de nettoyage démarre et la durée s'écoule. La ligne de chauffe n'apparaît pas.
- Pour votre sécurité, la porte de l'appareil se verrouille à partir d'une certaine température atteinte dans le compartiment de cuisson.

- ✓ Dès que la fonction de nettoyage est terminée, un signal retentit et la durée affichée indique zéro.
- 6. Éteindre l'appareil avec on/off.
Lorsque l'appareil a suffisamment refroidi, la porte de l'appareil se déverrouille et disparaît.
- 7. → "Rendre l'appareil prêt à fonctionner après la fonction de nettoyage", Page 26.

17.3 Rendre l'appareil prêt à fonctionner après la fonction de nettoyage

1. Laissez l'appareil refroidir.
2. Essuyez les cendres restantes dans le compartiment de cuisson, sur les supports et au niveau de la porte de l'appareil avec un chiffon humide.
3. Insérez et retirez plusieurs fois les rails.

Pendant le nettoyage, des colorations peuvent apparaître sur les rails télescopiques. Ces décolorations ne compromettent pas le fonctionnement de l'appareil.

4. Retirez les dépôts blancs avec de l'acide citrique.

Remarque : Des dépôts blanchâtres peuvent se former sur les surfaces émaillées en cas d'encrassement important. Ces résidus d'aliments ne présentent aucun risque. Ils ne compromettent pas le fonctionnement de l'appareil.

Remarque : Pendant le nettoyage, le cadre se décolore sur la face intérieure de la porte de l'appareil. Ces décolorations ne compromettent pas le fonctionnement de l'appareil. Éliminez la décoloration avec un nettoyant pour acier inox.

18 Aide au nettoyage humidClean

La fonction d'aide au nettoyage est une alternative rapide pour nettoyer le compartiment de cuisson. L'aide au nettoyage ramollit les salissures en faisant évaporer le produit de nettoyage. Les salissures peuvent ensuite s'enlever plus facilement.

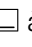
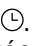
18.1 Régler l'aide au nettoyage

AVERTISSEMENT – Risque de brûlure !

La présence d'eau dans un compartiment de cuisson chaud peut générer de la vapeur d'eau chaude.

- ▶ Ne jamais verser d'eau dans le compartiment de cuisson chaud.

Condition : Le compartiment de cuisson est complètement refroidi.

1. Retirer les accessoires du compartiment de cuisson.
2. Mélangez 0,4 litre d'eau avec une goutte de produit à vaisselle et versez le mélange au milieu du fond du compartiment de cuisson.
N'utilisez pas d'eau distillée.
3. Appuyer sur on/off.
✓ Un mode de cuisson et une température apparaissent.
4. Régler le mode de cuisson Chaleur de sole  à l'aide du sélecteur rotatif.
5. Appuyer sur la température.
6. Régler la température à 80 °C à l'aide du sélecteur rotatif.
7. Appuyer sur .
8. Régler la durée sur 4 minutes à l'aide du sélecteur rotatif.

9. Démarrer le fonctionnement à l'aide de start/stop.
✓ L'appareil commence à chauffer et la durée s'écoule.
✓ Un signal retentit lorsque la durée est écoulée. Un texte informatif apparaît dans la ligne d'état.
10. Éteindre l'appareil à l'aide de on/off et laisser refroidir le compartiment de cuisson pendant environ 20 minutes.

18.2 Post-nettoyage du compartiment de cuisson

ATTENTION !

La présence prolongée d'humidité dans le compartiment de cuisson entraîne la formation de corrosion.

- ▶ Après l'aide au nettoyage, essuyez le compartiment de cuisson et laissez-le sécher complètement.

Condition : Le compartiment de cuisson est refroidi.

1. Ouvrez la porte de l'appareil et retirez l'eau résiduelle à l'aide d'une lavette éponge absorbante.
2. Nettoyez les surfaces lisses du compartiment de cuisson avec une lavette ou une brosse douce. Vous pouvez retirer les résidus tenaces à l'aide d'une spirale à récurer en inox.
3. Retirez les traces de calcaire avec un chiffon trempé dans du vinaigre. Enfin, rincez à l'eau claire et séchez en frottant avec un chiffon doux, également sous les joints de porte.
4. Pour laisser sécher le compartiment de cuisson, ouvrez la porte de l'appareil en position de crantage (environ à 30°) pendant environ 1 heure.

19 Sécher

Pour éviter l'humidité résiduelle, faites sécher le compartiment de cuisson après chaque fonctionnement.

ATTENTION !

L'eau qui se trouve sur le fond du compartiment de cuisson lors du fonctionnement de l'appareil à des températures supérieures à 120 °C endommage l'émail.

- ▶ Ne faites pas fonctionner l'appareil lorsque de l'eau se trouve sur le fond du compartiment de cuisson.
- ▶ Essuyez l'eau du fond du compartiment de cuisson avant toute utilisation.

19.1 Sécher le compartiment de cuisson

Vous pouvez sécher le compartiment de cuisson manuellement ou utiliser la fonction de séchage.

1. Laisser l'appareil refroidir.
2. Retirer les salissures du compartiment de cuisson.
3. Essuyer l'eau dans le compartiment de cuisson.
4. Sécher le compartiment de cuisson.
 - Pour sécher le compartiment de cuisson manuellement, laisser la porte de l'appareil ouverte pendant 1 heure.

- Pour utiliser la fonction de séchage, régler la fonction de séchage.
→ "Régler le séchage", Page 27

Régler le séchage

1. Laisser l'appareil refroidir.
2. Éliminer les grosses salissures du compartiment de cuisson et essuyer l'humidité présente dans le fond du compartiment de cuisson.
3. Appuyer sur menu.
4. Dans le menu des modes de fonctionnement, appuyer sur Sécher.
La durée est réglée sur 10 min et ne peut pas être modifiée.
5. Appuyer sur start/stop pour démarrer la fonction de séchage.
- ✓ L'appareil commence à sécher et la durée s'écoule.
6. Lorsque la durée est écoulée :
 - Un texte informatif apparaît.
 - Pour mettre fin prématurément au signal, appuyer sur start/stop.
 - Éteindre l'appareil avec on/off.

20 Porte de l'appareil

Pour nettoyer soigneusement la porte de l'appareil, vous pouvez la démonter.

20.1 Enlever le recouvrement de porte

L'insert en inox du recouvrement de porte peut changer de couleur. Enlevez le recouvrement de la porte pour nettoyer celui-ci et l'insert en inox ou pour démonter les vitres de la porte.

1. Ouvrir légèrement la porte de l'appareil.
2. Appuyer sur le recouvrement de porte à gauche et à droite.
3. Retirer le recouvrement de porte et fermer la porte de l'appareil avec précaution.

Les charnières de la porte de l'appareil bougent à l'ouverture et à la fermeture de la porte et vous pouvez vous pincer.

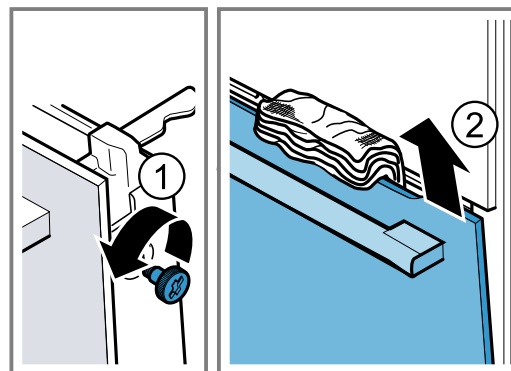
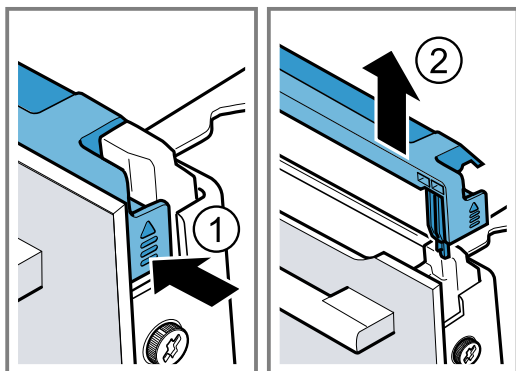
- ▶ Ne jamais mettre les doigts dans la zone des charnières.

Certaines pièces situées à l'intérieur de la porte de l'appareil peuvent présenter des arêtes coupantes.

- ▶ Portez des gants de protection.

Condition : Le recouvrement de la porte a été retiré.

1. Dévisser les vis à gauche et à droite sur la porte de l'appareil et les retirer.
2. Coincer un torchon de cuisine plié plusieurs fois dans la porte de l'appareil.



20.2 Démonter les vitres de la porte

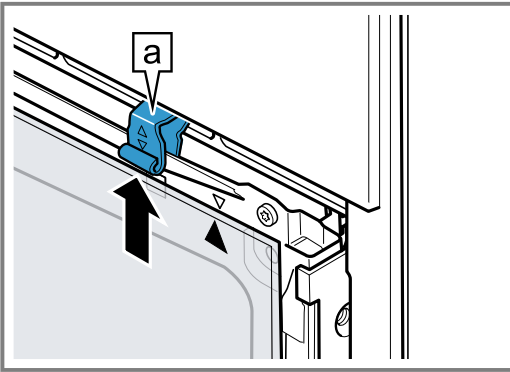
⚠ AVERTISSEMENT – Risque de blessure !

Un verre de porte d'appareil rayé peut se fendre.

- ▶ N'utilisez pas de nettoyants abrasifs ni de raclours métalliques tranchants pour nettoyer la vitre de la porte du four, car ils peuvent rayer la surface.

3. Fermer la porte de l'appareil.
4. Extraire la vitre frontale par en haut.
5. Tirer la vitre frontale avec la poignée de la porte vers le bas et la déposer sur une surface plane.

6. Poussez la vitre intermédiaire contre l'appareil d'une main tout en poussant les fixations [a] de gauche et de droite vers le haut. Ne retirez pas les fixations [a].



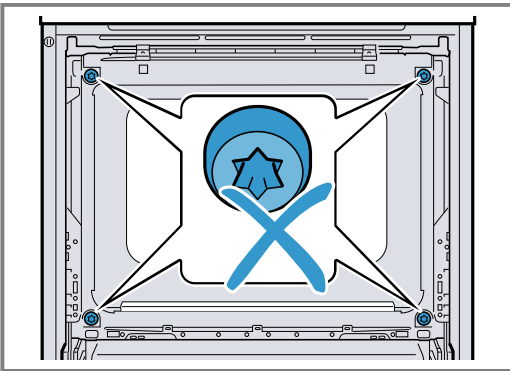
7. Retirez la vitre intermédiaire.

8. **⚠ AVERTISSEMENT – Risque de préjudice grave pour la santé!**

Par l'ouverture des vis, la sécurité de l'appareil n'est plus garantie. De l'énergie de micro-ondes risque de s'échapper.

- ▶ Ne jamais dévisser les vis.

Ne jamais dévisser les 4 vis noires sur le cadre.



20.3 Monter les vitres de la porte

⚠ AVERTISSEMENT – Risque de blessure !

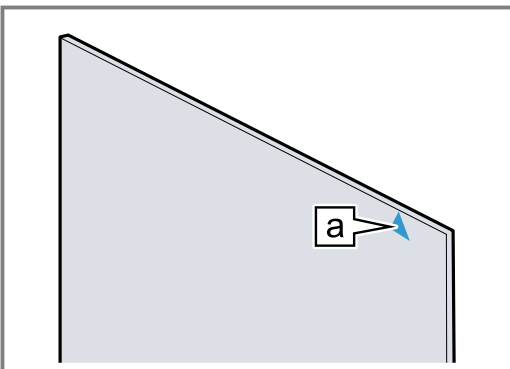
Les charnières de la porte de l'appareil bougent à l'ouverture et à la fermeture de la porte et vous pouvez vous pincer.

- ▶ Ne jamais mettre les doigts dans la zone des charnières.

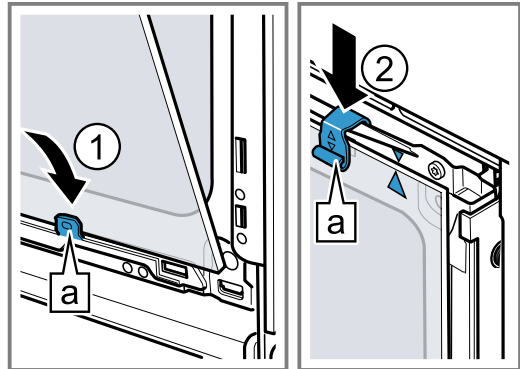
Certaines pièces situées à l'intérieur de la porte de l'appareil peuvent présenter des arêtes coupantes.

- ▶ Portez des gants de protection.

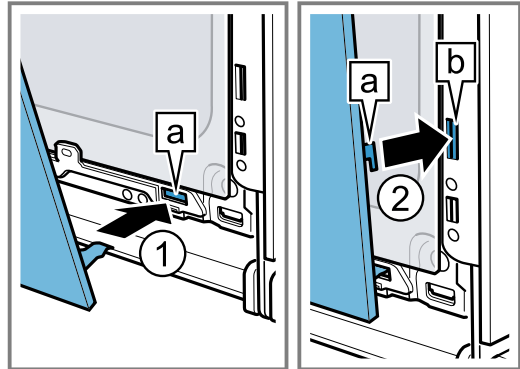
1. Tourner la vitre intermédiaire jusqu'à ce que la flèche [a] soit en haut à droite.



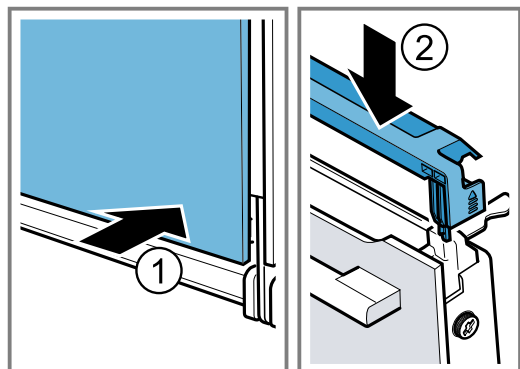
2. Introduire la vitre intermédiaire en bas dans la fixation [a] ① puis appuyer sur le haut en maintenant la pression.
3. Appuyer sur les fixations de gauche et de droite [a] vers le bas jusqu'à ce que la vitre intermédiaire soit serrée ②.



4. Accrocher la vitre frontale en bas dans les fixations de gauche et de droite [a] ①.
5. Appuyer sur la vitre frontale vers l'appareil jusqu'à ce que les crochets de gauche et de droite [a] soient en face du réceptacle [b] ②.



6. Appuyer la vitre frontale en bas ① jusqu'à ce qu'elle s'enclenche de manière audible.
7. Rouvrir légèrement la porte de l'appareil et retirer le torchon.
8. Revisser les vis à gauche et à droite de la porte de l'appareil.
9. Poser le recouvrement de la porte et appuyer ② jusqu'à ce qu'il s'enclenche de manière audible.



10. Fermer la porte de l'appareil.

Remarque : Utilisez le compartiment de cuisson uniquement lorsque les vitres de la porte sont correctement installées.

21 Supports

Pour nettoyer soigneusement les supports et le compartiment de cuisson ou pour changer les supports, vous pouvez décrocher ceux-ci.

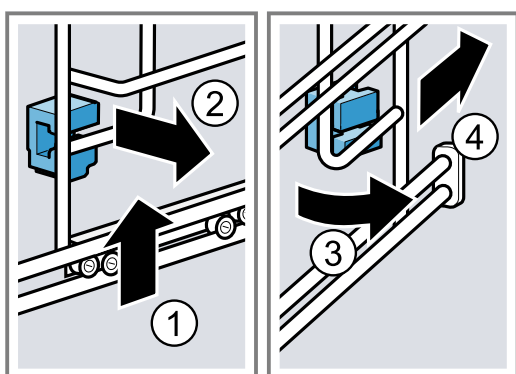
21.1 Décrocher les supports

⚠ AVERTISSEMENT – Risque de brûlures !

Les supports deviennent très chauds

- ▶ Ne touchez jamais les supports chauds.
- ▶ Laissez toujours l'appareil refroidir.
- ▶ Éloignez les enfants.

1. Tirer le dispositif d'extraction vers l'avant.
2. Soulever le support à l'avant ① et le décrocher ②.
3. Basculer le support complet vers l'extérieur ③ et le décrocher à l'arrière ④.

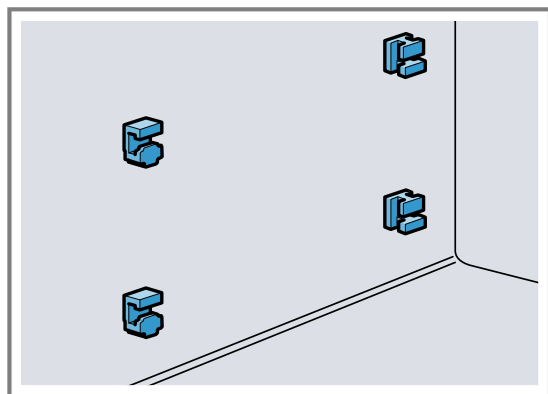


21.2 Insérer les fixations

Lorsque vous décrochez les supports, les fixations risquent de tomber.

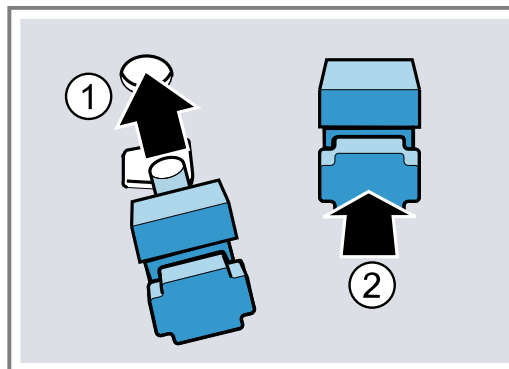
Remarque :

Les fixations sont différentes à l'avant et à l'arrière.

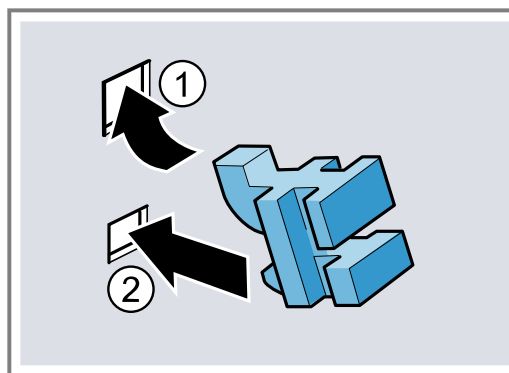


1. Enfiler les fixations à l'avant avec le crochet en haut dans le trou rond et les incliner légèrement ①.

2. Accrocher les fixations avant en bas et les redresser ②.



3. Accrocher les fixations arrière avec le crochet dans le trou supérieur ① et les pousser dans le trou inférieur ②.

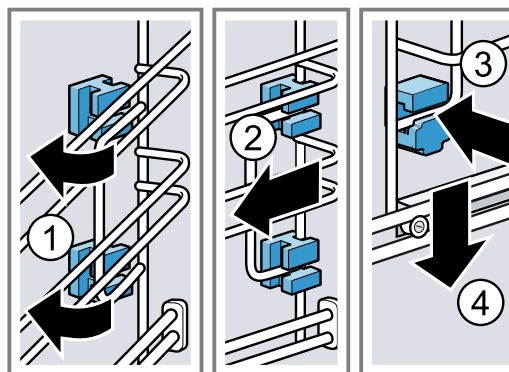


21.3 Accrocher des supports

Remarques

- En accrochant le support, veillez à ce que le dispositif d'extraction soit en bas.
- Les supports s'adaptent uniquement à droite ou à gauche.
- Veillez pour les deux rails télescopiques à ce qu'ils puissent être tirés vers l'avant.

1. Positionner le support de manière inclinée en haut et en bas à l'arrière et l'enfiler dans les fixations. ①.
2. Tirer le support vers l'avant ②.
3. Accrocher le support à l'avant ③ et l'enfoncer vers le bas ④.



4. Introduire les dispositifs d'extraction complètement.

22 Dépannage

Vous pouvez corriger par vous-même les petits défauts de votre appareil. Lisez les renseignements de dépannage avant de contacter le service consommateurs. Vous vous épargnerez ainsi des dépenses inutiles.

⚠ AVERTISSEMENT – Risque de blessure !

Les réparations non conformes sont dangereuses.



- ▶ Seul un personnel qualifié est en droit d'effectuer des réparations sur l'appareil.
- ▶ Si l'appareil est défectueux, appeler le service après-vente.


⚠ AVERTISSEMENT – Risque d'électrocution !

Les réparations non conformes sont dangereuses.

- ▶ Seul un personnel dûment qualifié peut entreprendre des réparations sur l'appareil.
- ▶ Seules des pièces de rechange d'origine peuvent être utilisées pour réparer l'appareil.
- ▶ Afin d'écartier tout danger quand le cordon d'alimentation secteur de cet appareil est endommagé, seul le fabricant ou son service après-vente ou toute autre personne de qualification équivalente est habilitée à le remplacer.

22.1 Dysfonctionnements

Défaut	Cause et dépannage
L'appareil ne fonctionne pas.	<p>Le fusible est défectueux.</p> <ul style="list-style-type: none"> ▶ Vérifiez le fusible dans le boîtier à fusibles. <p>L'alimentation électrique est tombée en panne.</p> <ul style="list-style-type: none"> ▶ Vérifiez si l'éclairage du compartiment ou d'autres appareils dans la pièce. <p>Défaut électronique</p> <ol style="list-style-type: none"> 1. Débranchez brièvement l'appareil du réseau électrique en coupant le fusible. 2. Réinitialisez les réglages de base aux réglages d'usine. → "Réglages de base", Page 22
« Sprache Deutsch » (langue allemande) apparaît à l'écran.	<p>L'alimentation électrique est tombée en panne.</p> <ul style="list-style-type: none"> ▶ Effectuez les réglages pour la première mise en service. → "Première mise en service", Page 14
Le fonctionnement ne démarre pas ou s'interrompt.	<p>Dysfonctionnement</p> <ul style="list-style-type: none"> ▶ Appelez le service après-vente. → "Service après-vente", Page 32 <p>Différentes causes sont possibles.</p> <ul style="list-style-type: none"> ▶ Vérifiez les notifications qui apparaissent dans l'écran. → "Afficher des informations", Page 15
L'appareil ne chauffe pas, l'écran indique « Mode démonstration est activé ».	<p>L'appareil se trouve en mode démonstration.</p> <ol style="list-style-type: none"> 1. Débranchez brièvement l'appareil du réseau électrique en désarmant le fusible dans le boîtier à fusibles, puis en le réarmant. 2. Désactivez le mode démonstration dans les 3 minutes dans les → "Réglages de base", Page 22. <p>L'alimentation électrique est tombée en panne.</p> <ul style="list-style-type: none"> ▶ Ouvrez, puis fermez la porte de l'appareil une fois après une panne de courant. ✓ L'appareil effectue un contrôle et est prêt à fonctionner.
L'appareil ne démarre pas et « Compartiment de cuisson trop chaud » s'affiche sur l'écran.	<p>Le compartiment de cuisson est trop chaud pour le mets ou le mode de cuisson sélectionné.</p> <ul style="list-style-type: none"> ▶ Laisser refroidir le compartiment de cuisson et recommencer.
L'heure n'apparaît pas lorsque l'appareil est éteint.	<p>Le réglage de base a été modifié.</p> <ul style="list-style-type: none"> ▶ Modifiez le réglage de base concernant l'affichage de l'heure. → "Réglages de base", Page 22
La porte de l'appareil ne s'ouvre pas.	<p>La fonction de nettoyage verrouille la porte de l'appareil,  s'allume.</p> <ul style="list-style-type: none"> ▶ Laissez refroidir l'appareil jusqu'à ce que  disparaisse dans l'écran.

Défaut	Cause et dépannage
La porte de l'appareil ne s'ouvre pas.	La sécurité enfants verrouille la porte de l'appareil. <ul style="list-style-type: none"> ▶ Désactivez la sécurité enfants à l'aide de la touche . → "Sécurité enfants", Page 21 Vous pouvez désactiver le verrouillage dans les réglages de base. → "Réglages de base", Page 22
En mode micro-ondes pur, le compartiment de cuisson chauffe.	La fonction de séchage est activée.
L'éclairage du compartiment de cuisson ne fonctionne pas.	La lampe LED est défectueuse. <p>Remarque : Ne retirez pas le couvercle en verre.</p> <ul style="list-style-type: none"> ▶ Appelez le service après-vente. → "Service après-vente", Page 32
Durée de fonctionnement maximale atteinte.	Pour éviter que l'appareil ne continue à fonctionner par inadvertance, il s'arrête automatiquement de chauffer après plusieurs heures si les réglages sont inchangés. Une indication apparaît. Le moment où la durée de fonctionnement maximale est atteinte dépend des réglages respectifs relatifs au mode de fonctionnement. <ol style="list-style-type: none"> 1. Pour continuer le fonctionnement, éteignez d'abord l'appareil à l'aide de on/off. 2. Ensuite, mettre l'appareil en marche à l'aide de on/off et régler le fonctionnement souhaité. <p>Conseil : Afin que l'appareil ne se coupe pas par inadvertance, réglez une durée.</p>
Un message avec "D" ou "E" apparaît sur l'affichage, par ex. D0111 ou E0111.	L'électronique a détecté un défaut. <ol style="list-style-type: none"> 1. Mettez l'appareil hors, puis sous tension. ✓ Si le défaut était unique, le message disparaît. 2. Si ce message réapparaît, contactez le service après-vente. Lors de l'appel, indiquez le message d'erreur exact. → "Service après-vente", Page 32
Le résultat de cuisson n'est pas satisfaisant.	Les réglages étaient inadaptés. Les valeurs de réglage, par exemple la température ou la durée, dépendent de la recette, de la quantité et des aliments. <ul style="list-style-type: none"> ▶ La prochaine fois, réglez des valeurs plus ou moins élevées. <p>Conseil : Vous trouverez de nombreuses indications sur la préparation et les valeurs de réglage appropriées sur notre page d'accueil siemens-home.bsh-group.com.</p>

23 Mise au rebut

23.1 Mettre au rebut un appareil usagé

La destruction dans le respect de l'environnement permet de récupérer de précieuses matières premières.

1. Débrancher la fiche du cordon d'alimentation secteur.
2. Couper le cordon d'alimentation secteur.
3. Éliminez l'appareil dans le respect de l'environnement.

Vous trouverez des informations sur les circuits actuels d'élimination auprès de votre revendeur spécialisé ou de l'administration de votre commune/ ville.



Cet appareil est marqué selon la directive européenne 2012/19/UE relative aux appareils électriques et électroniques usagés (waste electrical and electronic equipment - WEEE). La directive définit le cadre pour une reprise et une récupération des appareils usagés applicables dans les pays de la CE.

24 Service après-vente

Pour plus d'informations sur la durée et les conditions de la garantie dans votre pays, adressez-vous à notre service après-vente, à votre revendeur ou consultez notre site Web.

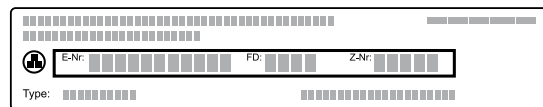
Lorsque vous contactez le service après-vente, vous avez besoin du numéro de produit (E-Nr.) et du numéro de fabrication (FD) de votre appareil.

Vous trouverez les données de contact du service après-vente dans la liste ci-jointe ou sur notre site Web. Ce produit contient des sources de lumière de la classe d'efficacité énergétique G. La source de lumière est disponible en tant que pièce de rechange et doit être remplacée uniquement par du personnel qualifié.

24.1 Numéro de produit (E-Nr) et numéro de fabrication (FD)

Le numéro de série (E-Nr.) et le numéro de fabrication (FD) sont indiqués sur la plaque signalétique de l'appareil.

Vous trouverez la plaque signalétique avec les numéros en ouvrant la porte de l'appareil.



Pour retrouver rapidement les données de votre appareil et le numéro de téléphone du service consommateurs, n'hésitez pas à les recopier ailleurs.

25 Comment faire

Vous trouverez ici les réglages adéquats, ainsi que les accessoires et ustensiles optimaux pour différents plats. Nous avons adapté les recommandations de manière optimale à votre appareil.

25.1 Conseils généraux de préparation

Respectez ces informations pour la préparation de tous les mets.

- La température et la durée dépendent des quantités préparées et de la recette. C'est pourquoi des plages de réglages sont indiquées. Essayez d'abord avec les valeurs les plus basses.
- Les valeurs de réglage s'entendent pour un enfournement du plat dans le compartiment de cuisson froid. Insérez les accessoires dans le compartiment de cuisson uniquement après le préchauffage.
- Retirez les accessoires inutilisés du compartiment de cuisson.

25.2 Conseils de préparation pour la cuisson

- Pour faire cuire des gâteaux, de la pâtisserie ou du pain, les moules en métal de couleur foncée sont les plus appropriés.
- Utilisez un récipient large et plat pour les soufflés et gratins. Dans un récipient étroit et haut, les plats mettront plus de temps à cuire et seront plus foncés sur le dessus.
- Si vous préparez des soufflés directement dans la lèchefrite, enfournez-les au niveau 1.
- Les valeurs de réglage pour la pâte à pain s'appliquent aussi bien pour la pâte cuite sur la plaque à pâtisserie que pour la pâte cuite dans un moule à cake.

ATTENTION !

La présence d'eau dans le compartiment de cuisson chaud peut générer de la vapeur d'eau. Le changement de température peut endommager le fond du compartiment de cuisson.

- ▶ Ne jamais verser d'eau dans le compartiment de cuisson chaud.
- ▶ Ne jamais placer de plat avec de l'eau sur le fond du compartiment de cuisson.

Niveaux d'enfournement

Lorsque vous cuisez sur un niveau, utilisez la hauteur d'enfournement 1.

Cuisson sur 2 niveaux	Hauteur
Lèchefrite	3
Plaque à pâtisserie	1
Deux grilles avec moules dessus	3
	1

Utilisez le mode de cuisson Chaleur tournante 4D.

Remarques

- Les pâtisseries sur plaque à pâtisserie ou en moules enfournées simultanément ne doivent pas nécessairement être prêtes au même moment.
- Une préparation en combinaison avec le micro-ondes n'est possible que sur un niveau.

25.3 Instructions de préparation pour rôtis, viandes braisées et grillades

- Les recommandations de réglage s'entendent pour la pièce à rôtir à la température du réfrigérateur, ainsi qu'à une volaille non farcie et prête à cuire.
- Placez la volaille, avec le côté blanc ou avec le côté peau vers le bas sur le récipient.
- Retournez le rôti, la pièce à griller ou le poisson entier après environ $\frac{1}{2}$ à $\frac{2}{3}$ du temps de cuisson indiqué.

Rôtissage sur la grille

Sur la grille, les mets à rôtir deviennent particulièrement croustillants de tous les côtés. Par exemple, faites rôtir de grosses volailles ou plusieurs morceaux en même temps.

- Faites rôtir des morceaux de poids et d'épaisseur similaires. Ils doront ainsi de manière uniforme et resteront bien juteux.
- Placez le rôti directement sur la grille.
- Pour récupérer les liquides qui s'égouttent, enfournez la lèchefrite à un niveau au-dessous de la grille.
- En fonction de la taille et du type de rôti, ajoutez jusqu'à ½ litre d'eau dans la lèchefrite.
Vous pourrez utiliser le jus de cuisson pour préparer une sauce. De plus, moins de fumée se dégage et le compartiment de cuisson se salit moins.

Cuisson dans un récipient

Lorsque vous cuisinez dans des récipients fermés, le compartiment de cuisson reste plus propre.

Généralités pour le rôtissage dans un récipient

- Utilisez un récipient résistant à la chaleur et allant au four.
- Placez le récipient sur la grille.
- Un récipient en verre est le plus approprié.
- Respectez les indications du fabricant du récipient de cuisson.

Cuisson dans un récipient ouvert

- Utilisez un plat à rôti à bord haut.
- Si vous n'avez pas de récipient adapté, utilisez la lèchefrite.

Cuisson dans un récipient fermé

- Utilisez un couvercle approprié, bien fermé.
- Pour de la viande, l'espace entre le rôti et le couvercle doit être d'au moins 3 cm. Le volume de la viande peut augmenter.

⚠ AVERTISSEMENT – Risque de brûlure !

À l'ouverture du couvercle après la cuisson, de la vapeur très chaude peut s'échapper. Selon la température, la vapeur n'est pas visible.

- ▶ Soulevez le couvercle de manière à laisser s'échapper la vapeur chaude loin de vous.
- ▶ Éloignez les enfants.

Griller

Faites griller des mets qui doivent être croustillants.

ATTENTION !

Les aliments acides peuvent endommager la grille

- ▶ Ne placez pas d'aliments acides, tels que des fruits ou des grillades assaisonnées avec de la marinade acide, directement sur la grille.
- Grillez des morceaux à griller d'épaisseur et de poids similaires. Ils doront ainsi de manière uniforme et resteront bien juteux.
- Posez les morceaux à griller directement sur la grille.
- Pour récupérer les liquides qui s'égouttent, enfournez la lèchefrite, au moins à un niveau au-dessous de la grille.

Remarques

- La résistance du gril s'allume et s'éteint en permanence. C'est normal. La fréquence dépend de la position de gril réglée.
- La cuisson au gril peut générer de la fumée.

Remarque pour les personnes allergiques au nickel

Dans de rares cas, de faibles traces de nickel peuvent se retrouver dans les aliments.

25.4 Préparation au micro-ondes

Si vous préparez les mets au micro-ondes, vous pouvez réduire considérablement le temps de cuisson.

Généralités

- Le temps de cuisson pour la cuisson au micro-ondes dépend du poids total.
Si vous souhaitez préparer une quantité différente de celle indiquée, la règle de base est utile : **une quantité double nécessite presque deux fois plus de temps de cuisson**.
- Les mets transmettent de la chaleur au récipient. Le récipient peut devenir très chaud.
- Dans la partie principale de la notice d'utilisation, vous trouverez des informations sur la façon de configurer le micro-ondes et le micro-combi.
 - → "Combinaison micro-ondes", Page 19
 - → "Micro-ondes", Page 17

Cuisiner ou cuire à la vapeur au micro-ondes

- Utilisez un récipient fermé, adapté au micro-ondes. Vous pouvez aussi utiliser une assiette ou du film spécial micro-ondes pour couvrir vos mets.
- Utilisez un récipient à bord haut avec un couvercle pour les produits céréaliers, par exemple pour le riz. Les céréales forment beaucoup d'écume lors de la cuisson. Ajoutez du liquide conformément aux recommandations de réglage.
- Lavez les aliments et ne les séchez pas. Ajoutez 1 à 3 cuillères à soupe d'eau ou de jus de citron à vos mets.
- Répartissez les mets à plat dans le récipient. Les mets plats cuisent plus vite que des aliments épais.
- Utilisez le sel et les épices avec modération. La préparation au four à micro-ondes permet de préserver en grande partie le goût inhérent.
- Retournez ou remuez les mets 2 à 3 fois.
- Laissez les mets reposer pendant 2 à 3 minutes après la cuisson.

25.5 Préparation de produits surgelés

- N'utilisez pas de produits surgelés trop givrés.
- Retirez la glace.
- Les produits surgelés sont précuits partiellement de manière inégale. Le brunissement irrégulier demeure même après la cuisson.

25.6 Préparer des plats préparés

- Retirez les plats cuisinés de leur emballage.
- Si vous faites chauffer ou cuire le plat préparé dans des récipients, utilisez des récipients résistants à la chaleur.

25.7 Sélection des mets

Recommandations de réglage pour de nombreux mets triés par catégories de mets.

Recommandations de réglage pour différents plats

Mets	Accessoires/récipients	Hauteur	Mode de cuisson → Page 10	Température en °C	Puissance du micro-ondes en W	Durée en min.
Cake, simple	Moule en couronne ou Moule à cake	1		160 - 180	90	30 - 40
Cake, fin	Moule à cake	1		150 - 170	-	60 - 80
Tarte aux fruits ou au fromage blanc avec fond en pâte Brisée	Moule démontable Ø 26 cm	1		160 - 170	-	65 - 85
Tarte aux fruits ou au fromage blanc avec fond en pâte Brisée	Moule démontable Ø 26 cm	1		1. 160 - 180 2. 100	1. 180 2. 0	1. 30 - 40 2. 20
Tarte génoise, 6 œufs	Moule démontable Ø 28 cm	1		150 - 170 ¹	-	30 - 50
Tarte génoise, 6 œufs	Moule démontable Ø 28 cm	1		150 - 160	-	50 - 60
Tarte en pâte Brisée avec garniture fondante	Lèchefrite	1		160 - 180	-	60 - 80
Muffins	Plaque à muffins	1		170 - 190	-	15 - 30
Petites pâtisseries à pâte levée	Plaque à pâtisserie	1		160 - 170	-	30 - 40
Petits gâteaux secs	Plaque à pâtisserie	2		140 - 160	-	15 - 30
Petits gâteaux secs, 2 niveaux	Lèchefrite + Plaque à pâtisserie	3+1		130 - 150	-	20 - 35
Pain, cuisson sur sole, 750 g	Lèchefrite ou Moule à cake	1		1. 210 - 220 ¹ 2. 180 - 190	-	1. 10 - 15 2. 25 - 35
Pain, cuisson sur sole, 1500 g	Lèchefrite ou Moule à cake	1		1. 210 - 220 ¹ 2. 180 - 190	-	1. 10 - 15 2. 40 - 50
Pain, cuisson sur sole, 1500 g	Moule à cake	1		200 - 210	-	35 - 45
Fougasse	Lèchefrite	1		250 - 270	-	20 - 30
Petits pains, frais	Plaque à pâtisserie	1		180 - 200	-	25 - 35
Pizza, fraîche	Plaque à pâtisserie	1		200 - 220	-	20 - 30
Pizza, fraîche, 2 niveaux	Lèchefrite + Plaque à pâtisserie	3+1		180 - 200	-	35 - 45
Pizza, fraîche, fond mince, dans un moule à pizza	Plaque à pizza	1		210 - 230	-	20 - 30
Quiche	Moule à tarte, Tôle noire	1		190 - 210	-	30 - 45
Tarte flambée	Lèchefrite	1		260 - 280 ¹	-	10 - 20
Gratin salé, ingrédients cuits	Plat à gratin	1		200 - 220	-	35 - 55

¹ Préchauffer l'appareil.

² Retourner le mets après 2/3 du temps de cuisson.

³ Remuez délicatement les aliments 1 à 2 fois en cours de cuisson.

Mets	Accessoires/réceptacles	Hauteur	Mode de cuisson → Page 10	Température en °C	Puissance du micro-ondes en W	Durée en min.
Gratin salé, ingrédients cuits	Plat à gratin	1		140 - 160	360	20 - 30
Lasagnes, surgelées, 400 g	Réceptacle ouvert	1		200 - 210	180	20 - 25
Gratin de pommes de terre, ingrédients crus, 4 cm d'épaisseur	Plat à gratin	1		170 - 180	-	50 - 65
Gratin de pommes de terre, ingrédients crus, 4 cm d'épaisseur	Plat à gratin	1		170 - 190	360	20 - 25
Poulet, 1 kg, non farci	Réceptacle ouvert	1		200 - 220	-	60 - 70
Poulet, 1 kg, non farci	Réceptacle fermé	1		230 - 250	360	25 - 35
Petits morceaux de poulet, pièces de 250 g	Grille	2		220 - 230	-	30 - 35
Petits morceaux de poulet, 4 pièces de 250 g	Réceptacle ouvert	1		190 - 210	360	20 - 30
Oie, non farcie, 3 kg	Réceptacle ouvert	1		160 - 170	-	120 - 150
Rôti de porc sans couenne, par ex. échine, 1,5 kg	Réceptacle ouvert	1		180 - 200	-	120 - 130
Rôti de porc sans couenne, par ex. échine, 1,5 kg	Réceptacle fermé	1		180 - 200	180	55 - 65
Rôti de porc sans couenne, par ex. échine, 1,5 kg	Réceptacle ouvert	1		180 - 190	-	120 - 140
Filet de bœuf, à point, 1 kg	Réceptacle ouvert	1		210 - 220	-	40 - 50
Rôti de bœuf à braiser, 1,5 kg	Réceptacle fermé	1		200 - 220	-	130 - 140
Rôti de bœuf à braiser, 1,5 kg	Réceptacle fermé	1		200 - 220	-	140 - 160
Rosbif, à point, 1,5 kg	Réceptacle ouvert	1		220 - 230	-	60 - 70
Rosbif, à point, 1,5 kg	Réceptacle ouvert	1		240 - 260	180	30 - 40
Hamburger, 3-4 cm d'épaisseur	Grille	2		3	-	20 - 30 ²
Gigot d'agneau désossé, à point, 1,5 kg	Réceptacle ouvert	1		170 - 190	-	50 - 70
Gigot d'agneau désossé, à point, 1,5 kg	Réceptacle fermé	1		240 - 260	1. 360 2. 180	1. 30 2. 35 - 40
Rôti de viande hachée, 1 kg + 50 ml d'eau	Réceptacle ouvert	1		170 - 190	360	30 - 40
Poisson, grillé, entier 300 g, par ex. truite	Réceptacle ouvert	1		170 - 190	-	20 - 30
Poisson, grillé, entier 300 g, par ex. truite	Grille	2		2	90	15 - 20
Légumes, frais, 250 g	Réceptacle fermé	1		-	600	8 - 12 ³
Pommes de terre au four, coupées en deux, 1 kg	Lèche-frite	2		200 - 220	360	15 - 20

¹ Préchauffer l'appareil.

² Retourner le mets après 2/3 du temps de cuisson.

³ Remuez délicatement les aliments 1 à 2 fois en cours de cuisson.

Mets	Accessoires/récipients	Hauteur	Mode de cuisson → Page 10	Température en °C	Puissance du micro-ondes en W	Durée en min.
Pommes de terre à l'anglaise, en quartiers, 500 g	Récipient fermé	1		-	600	12 - 15 ³
Riz long grain, 250 g + 500 ml d'eau	Récipient fermé	1		-	1. 600 2. 180	1. 7 - 9 2. 13 - 16
Millet complet, 250 g + 600 ml d'eau	Récipient fermé	1		-	1. 600 2. 180	1. 8 - 10 2. 10 - 15
Polenta ou semoule de maïs, 125 g + 500 ml d'eau	Récipient fermé	1		-	600	6 - 8 ³

¹ Préchauffer l'appareil.

² Retourner le mets après 2/3 du temps de cuisson.

³ Remuez délicatement les aliments 1 à 2 fois en cours de cuisson.

Dessert

Préparer du pop-corn au micro-ondes

AVERTISSEMENT – Risque de brûlures !

Si les aliments sont hermétiquement emballés, leur emballage peut éclater.

- ▶ Toujours respecter les consignes figurant sur l'emballage.
- ▶ Toujours utiliser des maniques pour retirer des plats du compartiment de cuisson.

1. Utilisez un récipient en verre plat et résistant à la chaleur, par ex. le couvercle d'un moule à gratin. N'utilisez pas de porcelaine ni d'assiettes fortement incurvées.
2. Placez le sachet de pop-corn sur le récipient en suivant les instructions de l'emballage.
3. Réglez l'appareil conformément aux recommandations de réglage.
4. En fonction du produit et de la quantité, il sera nécessaire d'adapter le temps.
5. Pour que le pop corn ne brûle pas, retirez et secouez le sachet de pop-corn après 1½ minutes.
6. Placez le sachet de pop-corn au four et continuez à le faire sauter.

7. Lorsque vous n'entendez que des bruits de pop toutes les 2 ou 3 secondes, éteignez l'appareil et retirez le sachet de pop-corn du four.
8. Une fois la préparation terminée, essayez le compartiment de cuisson.

Préparer du yaourt

1. Retirez les accessoires et les supports du compartiment de cuisson.
2. Faites chauffer 1 litre de lait (3,5 % MG) sur la table de cuisson à 90 °C et laissez-le refroidir à 40 °C. Pour le lait UHT, il suffit de le chauffer à 40 °C.
3. Mélangez 150 g de yaourt du réfrigérateur dans le lait.
4. Versez le mélange dans de petits récipients, par exemple des tasses ou des petits verres.
5. Filmez les récipients, par exemple avec du film alimentaire.
6. Placez les récipients sur le fond du compartiment de cuisson.
7. Réglez l'appareil conformément aux recommandations de réglage.
8. Laissez le yaourt reposer au réfrigérateur au moins 12 heures après la préparation.

Recommandations de réglage pour les desserts et les compotes

Mets	Accessoires/récipients	Hauteur	Mode de cuisson → Page 10	Température en °C	Puissance du micro-ondes en W	Durée en min.
Pudding à base de préparation pour flan	Récipient fermé	1		-	600	5 - 8 ¹
Yaourt	Ramequins	Fond du compartiment de cuisson		40 - 45	-	8-9h
Riz au lait, 125 g + 500 ml de lait	Récipient fermé	1		-	1. 600 2. 180	1. 10 2. 20 - 25 ¹
Compote de fruits, 500 g	Récipient fermé	1		-	600	9 - 12
Pop-corn pour micro-ondes, 1 sachet de 100 g ²	Récipient ouvert	1		-	600	4 - 6

¹ Remuez délicatement les aliments 1 à 2 fois en cours de cuisson.

² Poser le sachet fermé sur le récipient.

25.8 Modes de préparation spéciaux et autres applications

Informations et recommandations sur les modes de préparation spéciaux et autres applications, par exemple la cuisson basse température ou la mise en conserve.

Cuisson basse température

Faites cuire lentement et à basse température des morceaux nobles, par exemple des morceaux tendres de bœuf, de veau, de porc, d'agneau ou de volaille.

Cuire une volaille ou une viande à basse température

Remarque : Le fonctionnement différé avec heure de fin de cuisson n'est pas possible avec le mode de cuisson basse température.

Condition : Le compartiment de cuisson est froid.

1. Utilisez de la viande fraîche et saine, sans os.
2. Placez le récipient sur la grille au niveau 1 dans la cavité du four.
3. Préchauffez le compartiment de cuisson et le récipient pendant environ 15 minutes.
4. Faites revenir la viande de chaque côté à feu vif.
5. Placez immédiatement la viande sur les récipients préchauffés dans le compartiment de cuisson. Pour maintenir une température homogène dans le compartiment de cuisson, gardez la porte du compartiment de cuisson fermée pendant la cuisson basse température.
6. Après la cuisson basse température, retirez la viande du four.

Recommandations de réglage pour cuisson basse température

Mets	Accessoires/récipients	Hauteur	Durée de la cuisson en min.	Mode de cuisson → Page 10	Température en °C	Durée en min.
Magret de canard, rosé, 300 g	Récipient ouvert	1	6 - 8		95 ¹	45 - 60
Filet mignon de porc, entier	Récipient ouvert	1	4 - 6		85 ¹	45 - 70
Filet de bœuf, 1 kg	Récipient ouvert	1	4 - 6		85 ¹	90 - 120
Médallions de veau, 4 cm d'épaisseur	Récipient ouvert	1	4		80 ¹	40 - 60
Selle d'agneau, désossée, pièces de 200 g	Récipient ouvert	1	4		85 ¹	30 - 45

¹ Préchauffer l'appareil.

Décongeler

Décongelez les aliments surgelés avec votre appareil.

Conseils de préparation pour décongeler







- Le mode de fonctionnement "Micro-ondes" vous permet de décongeler des fruits, des légumes, de la volaille, de la viande, du poisson ou des pâtisseries surgelés.
- Pour décongeler, sortez les mets surgelés à décongeler de leur emballage.
- Utilisez un récipient résistant à la chaleur et adapté au micro-ondes.
- Les recommandations de réglage s'appliquent aux mets à température de congélation (-18 °C).

- Pour une décongélation plus facile, procédez en plusieurs étapes. Les étapes sont indiquées les unes après les autres dans les recommandations de réglage.
- Remuez ou retournez les mets 1 à 2 fois. Retournez les gros morceaux plusieurs fois. Séparez les mets. Retirez les morceaux déjà décongelés du compartiment de cuisson.
- Laissez reposer le mets décongelé entre 10 et 30 minutes dans l'appareil éteint, afin que la température se stabilise.

Recommandations de réglage pour décongeler

Mets	Accessoires/récipients	Hauteur	Mode de cuisson → Page 10	Température en °C	Puissance du micro-ondes en W	Durée en min.
Pain, 500 g	Récipient ouvert	1		-	1. 180 2. 90	1. 3 2. 10 - 15
Petits pains	Grille	1		140 - 160	90	2 - 4
Gâteau, fondant, 500 g	Récipient ouvert	1		-	1. 180 2. 90	1. 2 2. 10 - 15
Gâteau, sec, 750 g	Récipient ouvert	1		-	90	10 - 15

¹ Retourner le mets après 1/2 du temps de cuisson.

Mets	Accessoires/récipients	Hauteur	Mode de cuisson → Page 10	Température en °C	Puissance du micro-ondes en W	Durée en min.
Pièce de viande, entière, par ex. rôti, viande crue, 1 kg	Récipient ouvert	1		-	1. 180 2. 90	1. 15 2. 20 - 30 ↑
Viande hachée, mixte, 500°g	Récipient ouvert	1		-	1. 180 2. 90	1. 5 2. 10 - 15 ↑
Poulet, entier, 1,2 kg	Récipient ouvert	1		-	1. 180 2. 90	1. 10 2. 10 - 15 ↑
Poisson, entier, 300 g	Récipient ouvert	1		-	1. 180 2. 90	1. 3 2. 10 - 15 ↑
Baies, 300 g	Récipient ouvert	1		-	180	5 - 10
Décongeler du beurre, 125 g	Récipient ouvert	1		-	90	7 - 9

¹ Retourner le mets après 1/2 du temps de cuisson.

Réchauffer au micro-ondes

Les mets peuvent être réchauffés au micro-ondes ou bien être décongelés et réchauffés en une seule étape.

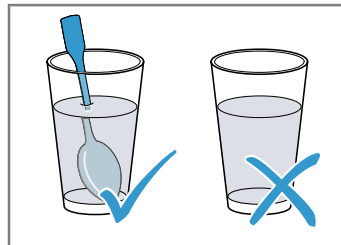
Conseils de préparation pour réchauffer avec le micro-ondes

- Utilisez un récipient fermé, adapté au micro-ondes.
- Retournez ou remuez les mets 2 à 3 fois.
- Laissez les mets reposer pendant 1 à 2 minutes après avoir été réchauffés.
- Les mets transmettent de la chaleur au récipient. Le récipient peut devenir très chaud.
- Notez ce qui suit lorsque vous faites chauffer des aliments pour bébés :
 - Placez le biberon sans tétine ni bouchon sur la grille.
 - Agitez ou remuez bien les aliments pour bébés après les avoir fait chauffer.
 - Vérifiez impérativement la température des aliments pour bébé.
- Essuyez le compartiment de cuisson après l'avoir chauffé.

AVERTISSEMENT – Risque de brûlure !

Un retard d'ébullition peut se produire lorsque vous chauffez des liquides. Cela signifie que la température d'ébullition est atteinte sans que les bulles de vapeur typiques remontent. À la moindre secousse ou vibration, le liquide chaud peut alors subitement déborder et jaillir.

- ▶ Toujours placer une cuillère dans le récipient que vous faites chauffer. Cela permet d'éviter ce retard d'ébullition.





ATTENTION !

Au contact de métal avec la paroi du compartiment de cuisson se produisent des étincelles susceptibles d'endommager l'appareil ou de détériorer la vitre intérieure de la porte.

- ▶ Le métal, par ex. la cuillère dans le verre, doit se trouver à une distance d'au moins 2 cm des parois du compartiment de cuisson et de l'intérieur de la porte.

Recommandations de réglage pour réchauffer au micro-ondes

Mets	Accessoires/récipients	Hauteur	Mode de cuisson → Page 10	Température en °C	Puissance du micro-ondes en W	Durée en min.
Chauffer des boissons, 200 ml	Récipient ouvert	1		-	1000	1 - 3 ¹
Chauffer des aliments pour bébé, par ex. un biberon de lait, 150 ml	Récipient ouvert	1		-	360	1 - 3 ¹

¹ Remuez bien les aliments.

Mets	Accessoires/récipients	Hauteur	Mode de cuisson → Page 10	Température en °C	Puissance du micro-ondes en W	Durée en min.
Légumes, réfrigérés, 250 g	Récipient fermé	1		-	600	3 - 8
Garnitures, par ex. pâtes, quenelles, pommes de terre, riz réfrigéré	Récipient fermé	1		-	600	5 - 10
Potage, potée, 400 ml réfrigéré	Récipient fermé	1		-	600	5 - 7
Plat, 1 portion réfrigéré	Récipient fermé	1		-	600	4 - 8
Gratins, 400 g, par ex. lasagnes, gratin de pommes de terre	Récipient ouvert	1		180 - 200	180	20 -25
Garnitures, 500 g, p. ex. pâtes, quenelles, pommes de terre, riz surgelé	Récipient fermé	1		-	600	7 - 10
Potage, potée, 200 ml surgelé	Récipient fermé	1		-	600	4 - 6 ¹
Plat, 1 portion surgelé	Récipient fermé	1		-	600	11 - 15

¹ Remuez bien les aliments.

Maintenir au chaud

Conseils de préparation pour maintenir au chaud

- Si vous utilisez le mode de cuisson "Maintenir au chaud", évitez la formation de condensation. Vous ne devez pas essayer le compartiment de cuisson.
- Pour éviter que les mets ne se dessèchent, vous pouvez les recouvrir.
- Ne maintenez pas les mets au chaud plus de 2 heures.
- Notez que certains mets continuent de cuire lorsqu'ils sont maintenus au chaud.

25.9 Plats tests

Les informations de cette section sont destinées aux instituts d'essai pour faciliter les essais de l'appareil selon la norme EN 60350-1:2013 ou IEC 60350-1:2011 et selon la norme EN 60705:2012, IEC 60705:2010.

Cuire

- Les valeurs de réglage s'entendent pour un enfournement dans le compartiment de cuisson froid.
- Veillez noter les indications de préchauffage figurant dans les recommandations de réglage. Les valeurs de réglages s'entendent sans chauffage rapide.
- Pour la cuisson, réglez d'abord la plus faible des températures indiquées.
- Les pâtisseries sur plaque à pâtisserie ou en moules enfournées simultanément ne doivent pas nécessairement être prêtes au même moment.
- Hauteurs d'enfournement lors de la cuisson de pâtisseries sur 2 niveaux :
 - Lêchefrite : hauteur 3
 - Plaque à pâtisserie : hauteur 1
- Biscuit à l'eau
 - Si vous pâtissez sur 2 niveaux, placez les moules démontables en quinconce sur les grilles.

Recommandations de réglage pour pâtisser

Mets	Accessoires/récipients	Hauteur	Mode de cuisson → Page 10	Température en °C	Durée en min.
Biscuiterie dressée	Plaque à pâtisserie	1		150 - 160 ¹	20 - 30
Biscuiterie dressée	Plaque à pâtisserie	1		140 - 150 ¹	25 - 35

¹ Préchauffez l'appareil 5 minutes. N'utilisez pas la fonction de chauffage rapide.

² Préchauffez l'appareil. N'utilisez pas la fonction de chauffage rapide.

Mets	Accessoires/réceptacles	Hauteur	Mode de cuisson → Page 10	Température en °C	Durée en min.
Petits gâteaux	Plaque à pâtisserie	1		160 ¹	25 - 35
Petits gâteaux	Plaque à pâtisserie	1		150 ¹	20 - 30
Petits gâteaux	Plaque à pâtisserie	1		150 ¹	20 - 30
Petits gâteaux, 2 niveaux	Lèchefrite + Plaque à pâtisserie	3+1		140 ¹	30 - 40
Biscuit à l'eau	Moule démontable Ø 26 cm	1		160 - 170 ²	25 - 35
Biscuit à l'eau	Moule démontable Ø 26 cm	1		160 - 170 ²	30 - 45

¹ Préchauffez l'appareil 5 minutes. N'utilisez pas la fonction de chauffage rapide.

² Préchauffez l'appareil. N'utilisez pas la fonction de chauffage rapide.

Recommandations de réglage pour griller

Mets	Accessoires/réceptacles	Hauteur	Mode de cuisson → Page 10	Température en °C/ position gril	Durée en min.
Dorer des toasts	Grille	3		3	3 - 6

Préparation au micro-ondes

- Si vous utilisez la grille, enfournez-la avec l'inscription **Micro-ondes** orientée vers la porte de l'appareil et avec la courbure vers le bas dans le compartiment de cuisson.
- Pour tester le fonctionnement du micro-ondes, désactivez la fonction séchage dans les réglages de base. → Page 22

Recommandations de réglage pour décongeler au micro-ondes

Mets	Accessoires/réceptacles	Hauteur	Mode de cuisson → Page 10	Puissance du micro-ondes en W	Durée en min.
Viande	Réceptacle ouvert	1		1. 180 2. 90	1. 5 2. 10 - 15

Recommandations de réglage pour cuire au micro-ondes

Mets	Accessoires/réceptacles	Hauteur	Mode de cuisson → Page 10	Puissance du micro-ondes en W	Durée en min.
Lait aux œufs	Réceptacle ouvert	1		1. 360 2. 180	1. 20 2. 20 - 25
Génoise	Réceptacle ouvert	1		600	7 - 9
Pain de viande hachée	Réceptacle ouvert	1		600	22 - 27

Recommandations de réglage pour cuire au micro-ondes combiné

Mets	Accessoires/réceptacles	Hauteur	Mode de cuisson → Page 10	Température en °C	Puissance du micro-ondes en W	Durée en min.
Gratin de pommes de terre	Réceptacle ouvert	1		150 - 170	360	25 - 30
Gâteau	Réceptacle ouvert	1		190 - 210	180	12 - 18
Poulet	Réceptacle ouvert	1		180 - 200	360	25 - 35 ¹

¹ Retourner le mets après 2/3 du temps de cuisson.


26 Instructions de montage

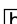
Respectez ces informations lors du montage de l'appareil.

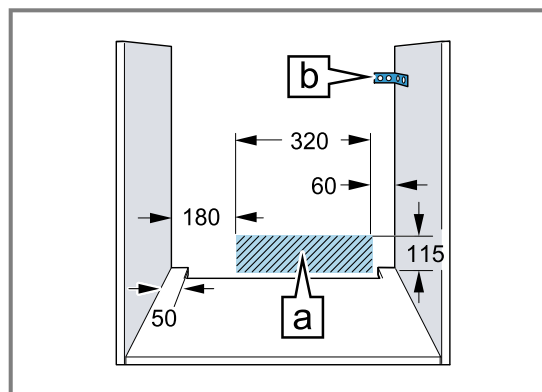


⚠ 26.1 Consignes générales de montage

Respectez ces consignes avant de commencer l'installation de l'appareil.

- Le meuble d'encastrement doit être sans paroi derrière l'appareil. Entre le mur et le plancher du meuble ou bien la paroi arrière du meuble situé au-dessus, respecter une distance d'au moins 35 mm.
- Les fentes d'aération et les orifices d'aspiration ne peuvent pas être recouverts.
- Seule une installation effectuée selon la présente notice de montage garantit une utilisation en toute sécurité. L'installateur est responsable pour les dommages résultant d'une installation incorrecte.
- Contrôlez l'état de l'appareil après l'avoir déballé. Ne pas le raccorder s'il présente des avaries dues au transport.
- Avant la mise en service, retirez le matériau d'emballage et les films adhésifs du compartiment de cuisson et sur la porte.
- Respecter la notice de montage pour l'installation des accessoires.
- Les meubles d'encastrement doivent résister à une température jusqu'à 95 °C, la façade des meubles adjacents, jusqu'à 70 °C.
- Ne pas installer l'appareil derrière une porte de meuble nid derrière une porte décorative. Il existe un risque de surchauffe.
- Réalisez des travaux de découpe sur le meuble avant la mise en place de l'appareil. Enlevez les copeaux. Le fonctionnement des composants électriques peut être compromis.
- La prise de raccordement de l'appareil doit se situer dans la zone de la surface hachurée  ou à l'extérieur de l'espace d'installation.

Les meubles non fixés doivent être fixés au mur au moyen d'une équerre usuelle du commerce .



- Portez des gants de protection pour éviter de vous blesser en vous coupant. Certaines pièces accessibles lors du montage peuvent posséder des arêtes coupantes.
- Dimensions indiquées dans les illustrations en mm.

⚠ AVERTISSEMENT – Risque d'incendie !

Il est dangereux d'utiliser un cordon d'alimentation secteur avec une rallonge ou un adaptateur non autorisé.

- ▶ N'utilisez pas de bloc multiprise.
- ▶ Utilisez uniquement une rallonge certifiée, d'une section minimale de 1,5 mm² et conforme aux exigences de sécurité nationales en vigueur.
- ▶ Si le cordon d'alimentation secteur est trop court, contactez le service après-vente.
- ▶ Utiliser uniquement des adaptateurs agréés par le fabricant.

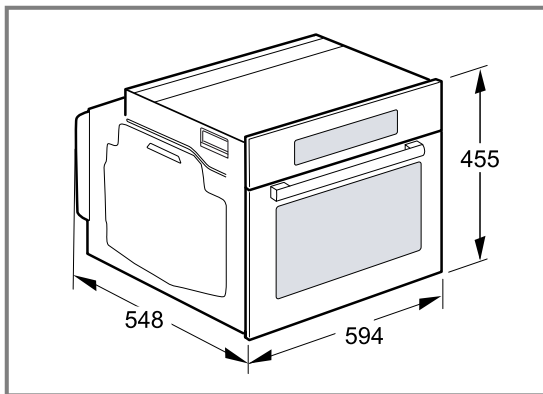
ATTENTION !

Le fait de porter l'appareil par la poignée risque de casser celle-ci. La poignée de porte ne résiste pas au poids de l'appareil.

- ▶ Ne jamais transporter ni porter l'appareil par la poignée de la porte.

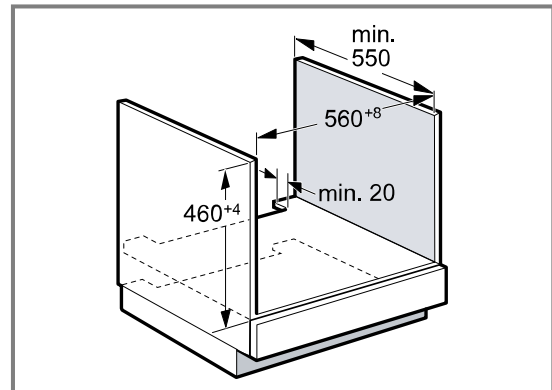
26.2 Dimensions de l'appareil

Vous trouverez ici les dimensions de l'appareil



26.3 Installation sous un plan de travail

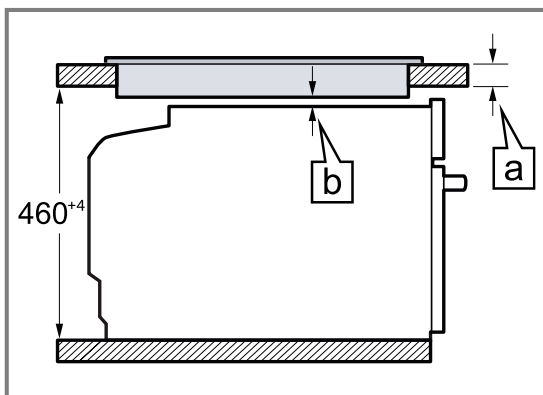
Observez les dimensions d'installation et les instructions d'installation lors de l'installation sous un plan de travail.



- Pour la ventilation de l'appareil, le plancher intermédiaire doit présenter une découpe de ventilation.
- Le plan de travail doit être fixé sur le meuble d'encastrement.
- Respecter les instructions de montage de la table de cuisson éventuellement disponibles.

26.4 Installation sous une table de cuisson

Si l'appareil est encastré sous une table de cuisson, les dimensions minimales doivent être respectées, y compris la sous-structure si nécessaire.

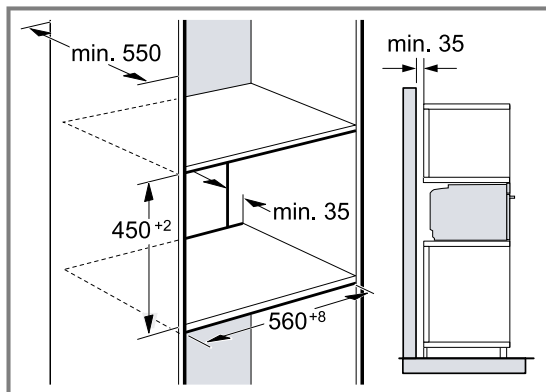


En raison de la distance minimale nécessaire \boxed{b} l'épaisseur minimale du plan de travail qui en découle est \boxed{a} .

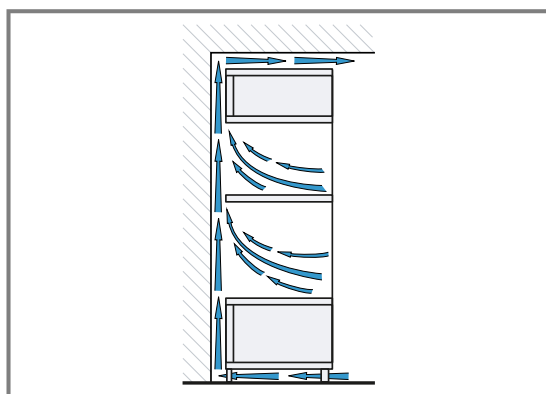
Type de table de cuisson	a posé en mm	a. affleurant en mm	b en mm
Table de cuisson induction	42	43	5
Table de cuisson induction Full Zone	52	53	5
Table de cuisson gaz	32	43	5
Table électrique	32	35	2

26.5 Installation dans un meuble haut

Observer les dimensions d'installation et les instructions d'installation lors de l'installation dans le meuble haut.



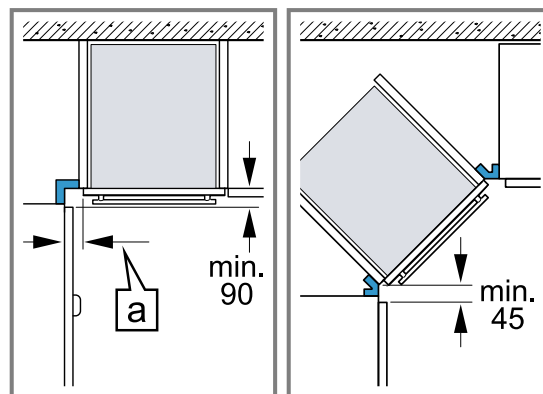
- Pour la ventilation de l'appareil, les planchers intermédiaires doivent présenter une découpe de ventilation.
- Afin de garantir une ventilation suffisante de l'appareil, un orifice d'aération d'au moins 200 cm² est nécessaire dans la zone de la plinthe. À cet effet, découper le cache du socle ou fixer une grille de ventilation. Il est important de veiller à ce que l'échange d'air soit garanti comme indiqué dans le croquis.



- Si le meuble haut possède un panneau arrière en plus des panneaux arrière préfabriqués, celui-ci doit être enlevé.
- Encastrez l'appareil à une hauteur qui permette de retirer sans problème les accessoires.

26.6 Installation dans un angle

Observez les dimensions d'installation et les instructions d'installation lors de l'installation dans un angle.



- Afin de pouvoir ouvrir la porte de l'appareil, respectez les dimensions minimales en cas d'installation dans un angle. La dimension a dépend de l'épaisseur de la façade du meuble et de la poignée.

26.7 Raccordement électrique

Respectez ces consignes pour pouvoir effectuer le branchement électrique de l'appareil en toute sécurité.

- L'appareil est conforme à la classe de protection I et doit uniquement être utilisé avec une prise à conducteur de protection.
- La protection par fusible doit s'effectuer conformément à l'indication de puissance sur la plaque signalétique et aux prescriptions locales.
- Pour tous les travaux de montage, l'appareil doit être hors tension.
- L'appareil doit uniquement être raccordé au moyen du cordon d'alimentation secteur fourni.
- Le cordon d'alimentation secteur doit être connecté au dos de l'appareil jusqu'à ce que vous entendiez un clic. Un cordon d'alimentation secteur de 3 m est en vente auprès du service après-vente.
- Le cordon d'alimentation secteur doit uniquement être remplacé par un cordon d'origine. Celui-ci est disponible auprès du service après-vente.
- L'installation doit garantir la protection contre les contacts accidentels.

Raccorder électriquement l'appareil avec une fiche de contact de sécurité

Remarque : L'appareil doit uniquement être raccordé à une prise de courant de sécurité installée de manière réglementaire.

- ▶ Insérez la fiche sur la prise de courant de sécurité. Si l'appareil est encastré, la fiche du cordon d'alimentation secteur doit être aisément accessible. Si un accès libre à la prise secteur est impossible, un dispositif de coupure omnipolaire doit être installé dans l'installation à câblage fixe, conformément aux réglementations d'installation.

Raccorder l'appareil électriquement sans fiche de contact de sécurité

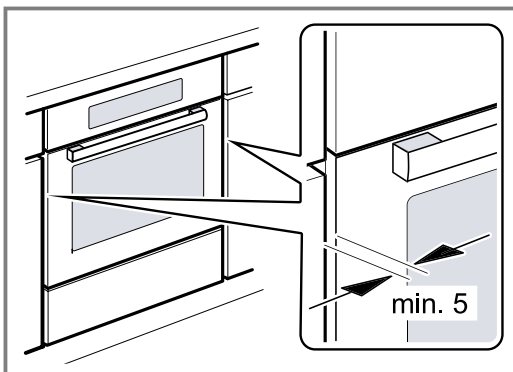
Remarque : Seul un spécialiste agréé est habilité à raccorder l'appareil. En cas de dommages dus à un raccordement incorrect, il n'y a aucun droit à la garantie.

Un dispositif de sectionnement tous pôles doit être installé dans l'installation électrique fixe, conformément aux prescriptions d'installation.

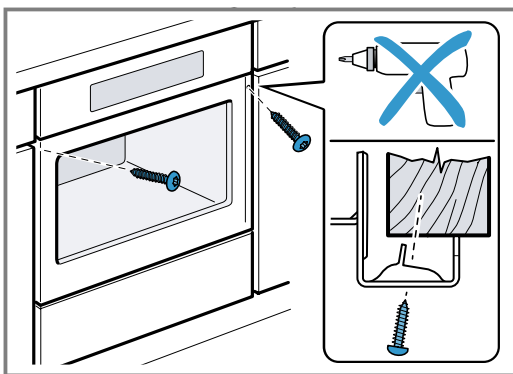
1. Identifiez le conducteur de phase et le conducteur neutre dans la prise de raccordement.
L'appareil risque d'être endommagé en cas de raccordement incorrect.
2. Effectuez le raccordement selon le schéma de raccordement.
Pour la tension, reportez-vous à la plaque signalétique.
3. Raccordez les fils du cordon d'alimentation secteur conformément au code de couleur :
 - vert-jaune : conducteur de protection ⊕
 - bleu = (neutre) conducteur neutre
 - marron = phase (conducteur externe)

26.8 Installer l'appareil

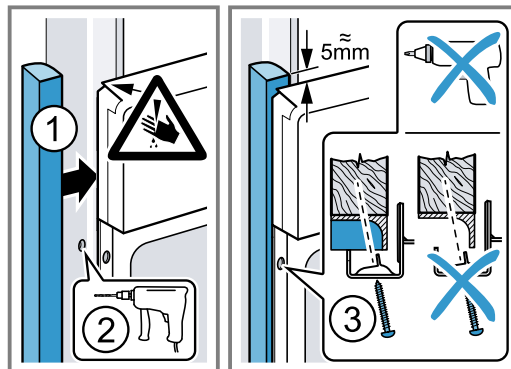
1. Poussez l'appareil jusqu'au fond et centrez-le.



2. Vissez fermement l'appareil.



3. Pour les cuisines sans poignée avec poignée verticale :
 - Fixez une pièce d'obturation appropriée ① pour couvrir les éventuels bords tranchants et garantir une installation sûre.
 - Pré-percer les profilés en aluminium pour réaliser un raccord à vis ②.
 - Fixez l'appareil avec une vis adéquate ③.



Remarque : L'écart entre le plan de travail et l'appareil ne peut pas être obturé par des baguettes supplémentaires.
Aucune baguette de protection thermique ne doit être montée sur les parois latérales du meuble d'encastrement.

26.9 Dépose de l'appareil

1. Mettre l'appareil hors tension.
2. Desserrer les vis de fixation.
3. Soulever légèrement l'appareil et le retirer complètement.



A series of horizontal lines for writing, starting from the top and extending to the bottom of the page.



A series of horizontal lines for writing, starting from the first line below the pencil icon and continuing down the page.



A series of horizontal lines for writing, starting from the top of the page and extending to the bottom. The lines are evenly spaced and cover most of the width of the page.



BSH Hausgeräte GmbH
Carl-Wery-Straße 34
81739 München, GERMANY
siemens-home.bsh-group.com

Fabriqué par BSH Hausgeräte GmbH sous la licence de marque de Siemens AG



9001616870 (020504)
fr