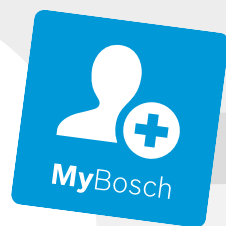




Register your
new device on
MyBosch now and
get free benefits:
[bosch-home.com/
welcome](https://bosch-home.com/welcome)



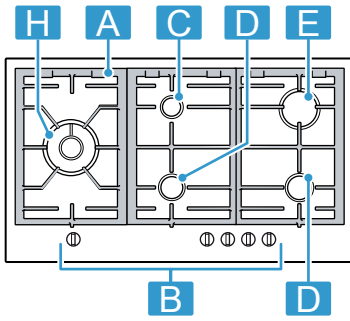
Qaz rəfi

PRS9A6D70.

PRS9A6L70.

[az] İstifadəçi rəhbər kitabı

PRS9A6D70., PRS9A6L70.



¹ Komponentlər		
A	D�mir tor	-
B	İdar�etm� qulpu	-
C	Q�na�tcil forsunka	1,10 kVt
D	Normal forsunka	1,90 kVt
E	G�cl� forsunka	2,80 kVt
H	Dualwok-�oxtaqlı forsunka	5,80 / 6,10 kVt

¹ Bu t limatda olan t svirl r t limat    nd r.

Əlavə məlumat üçün Rəqəmsal İstifadəçi Təlimatına müraciət edin.



Mündəricat

1	Təhlükəsizlik	3
2	Maddi zərərlərdən qaçınmaq	6
3	Ətraf mühitin qorunması və qənaət.....	6
4	Tanışlıq	7
5	Aksesuar.....	8
6	Təməl şərt.....	8
7	Bişirmə qabı	9
8	Bişirməyə dair parametr tövsiyələri	9
9	Təmizləyin və qulluq edin.....	10
10	Pozuntuları aradan qaldırmaq.....	11
11	Müştəri xidməti	12
12	Utilizasiya	13

1 Təhlükəsizlik

Təhlükəsizliyə dair aşağıdakı göstərişlərə diqqət yetirin.

1.1 Ümumi göstərişlər

- Bu təlimatı diqqətlə oxuyun.
- Bu istismar təlimatını və məhsul haqqında məlumatları sonrakı istifadə və ya sonrakı istifadəçi üçün saxlayın.
- Nəqliyyat zədələri olarsa, cihazı qoşmayın.

1.2 Qaydalara uyğun istifadə

Yalnız peşəkar mütəxəssis göstərişinə uyğun olaraq müvafiq quraşdırılma istifadə zamanı təhlükəsizliyi təmin etmiş olur. Quraşdıran usta qoşulan yerdə düzgün işləməsi üçün məsuliyyət daşıyır.

Cihazdan yalnız aşağıdakı hallarda istifadə edin:

- bişirmə məqsədləri üçün
- nəzarət altında. Qısa müddətli bişirmə gedişatını fasiləsiz yerinə yetirin.
- özəl məişətdə və məişət mühitində.
- dəniz səviyyəsindən maksimum 2000 m hündürlüyə qədər.

Cihazı istifadə etməyin:

- Qayıq və ya maşınlarda.
- Otağın isidilməsi kimi.
- xarici taymer və ya uzaqdan idarəetmə ilə.
- açıq havada

Digər qaz növünə keçid üçün müştəri xidmətinə zəng edin.

1.3 İstifadəçi qrupunun məhdudlaşdırılması

Bu cihaz digərlərinə qarşı məsuliyyət daşıyan, digərlərinə nəzarət etməli olan və ya cihazın işləməsi ilə bağlı təlimat almış və ondan yarana biləcək təhlükələri anlamış 8 yaş və ondan böyük uşaqlar tərəfindən və fiziki qüsura malik, sensor və ya əqli xüsusiyyətlərə və ya təcrübə və/və ya bilik çatışmamazlığı hallarında da istifadə oluna bilər.

Uşaqlara cihazla oynamaq olmaz.

Təmizləmə və texniki baxış uşaqlar tərəfindən yerinə yetirilə bilməz, yalnız uşaqlar 15 yaş və ondan yuxarı olduqda və digər şəxsin nəzarətində olduqda bunu yerinə yetirə bilərlər. 8 yaşından kiçik uşaqlar cihaz və əlaqə hissələrindən kənar tutulmalıdırlar.

1.4 Təhlükəsiz istifadə

XƏBƏRDARLIQ – Partlama riski!

Sızan qaz partlayışa səbəb ola bilər. Sızan qaz partlayışa səbəb ola bilər. QAZ QOXUSU VƏ YA QAZ QURAŞDIRMASINDA XƏTALAR ZAMANI DAVRANIŞ QAZ QOXUSU VƏ YA QAZ QURAŞDIRMASINDA XƏTALAR ZAMANI DAVRANIŞ

- ▶ Qaz axını və ya qaz butulkasındakı ventili dərhal bağlayın. Qaz axını və ya qaz butulkasındakı ventili dərhal bağlayın.
- ▶ Dərhal açıq alov və siqareti söndürün. Dərhal açıq alov və siqareti söndürün.
- ▶ Artıq işıq və cihaz avtomatını çalışdırmaq olmaz.
- ▶ Elektrik yuvasından ştekeri çəkməməli. Elektrik yuvasından ştekeri çəkməməli.
- ▶ Evdə telefon və ya mobil telefondan istifadə etmək olmaz. Evdə telefon və ya mobil telefondan istifadə etmək olmaz.

- ▶ Pəncərəni açıb otağı yaxşı havalandırmalı. Pəncərəni açıb otağı yaxşı havalandırmalı.
- ▶ Müştəri xidməti və ya qaz təchizatı qurumuna zəng etməli. Müştəri xidməti və ya qaz təchizatı qurumuna zəng etməli.

Sızan qaz partlayışa səbəb ola bilər. Cüzi miqdarlarda qaz uzun müddət yığıla və alışa bilər.

- ▶ Əgər cihaz uzun müddət istifadə olunmayıbsa, qaz girişinin təhlükəsizlik ventilini bağlamalı.

Sızan qaz partlayışa səbəb ola bilər. Əgər maza qaz balonu şaquli vəziyyətdə dayanmazsa, cihaza maye propan/butan qazı nüfuz edə bilər. Bununla şiddətli alovlanma yandırıcıdan çıxarılabilir. Konstruktiv hissələr zədələnmə və zamanla kipliyi, qaz nəzarətsiz şəkildə sızacaq qədər zəifləyə bilər.

- ▶ Maye qaz balonunu daim şaquli vəziyyətdə istifadə etməli.

⚠ XƏBƏRDARLIQ – Zəhərlənmə riski!

Qazla çalışan bişirmə cihazlarından istifadə, quraşdırıldığı otaqda istiliyin, rütubətin və yanma məhsullarının yaranmasına səbəb olur.

- ▶ Mətbəxin yetərli havalandırılmasına diqqət yetirmək lazımdır, xüsusən də qazla çalışan bişirmə cihazlarından istifadə zamanı.
- ▶ Yanma məhsullarını təhlükəsiz şəkildə bayıra yönəltmək üçün, cihazdan intensiv və uzun müddət davamlı istifadə zamanı əlavə havalandırmanı təmin etmək lazımdır, məs., mövcud mexaniki havalandırma qurğusunda yükdek güc səviyyəsinə quraraq, eyni zamanda cihazın quraşdırıldığı otaqda təmiz hava ilə hava mübadiləsinə təmin etmək lazımdır.
- ▶ Əlavə havalandırma qurğusunun quraşdırılması üçün peşəkar heyətlə məsləhətləşmək lazımdır.

⚠ XƏBƏRDARLIQ – Alışma riski!

Bişirmə muldasının üstündəki bərk və ya duru yağla nəzarətsiz bişirmə təhlükəli ola və yanğınlara səbəb ola bilər.

- ▶ Qaynar duru və bərk yağları əsla nəzarətsiz saxlamaq olmaz.
- ▶ Əsla bir alovu su ilə söndürməyə çalışmamalı, əksinə cihazı söndürərək daha sonra alovları məs. bir qapaq və ya söndürmək üçün bir örtüklə örtməli.

Cihaz çox qızır.

- ▶ Yanar əşyaları əsla bişirmə sahəsinə və ya onun bilavasitə yanına qoymaq olmaz.
- ▶ Əsla bişirmə sahəsinin üstünə əşya qoymaq olmaz.

Cihaz qızır.

- ▶ Bişirmə sahəsinin bilavasitə altındakı siyirmələrdə əsla alışqan maddə və ya aerosol qutular saxlamaq olmaz.
- ▶ Məs., aerosol bankalar və ya təmizləyici vasitələr kimi alışqan əşyaları, əsla cihazın altında və ya bilavasitə yaxınlığında saxlamaq və ya istifadə etmək olmaz.

Bişirmə sahəsinin örtükləri qəzalara səbəb ola bilər, məs., aşırı qızma, alışma və ya çatlayan materiallar səbəbi ilə.

- ▶ Bişirmə sahəsinin örtüklərindən istifadə etmək olmaz.

Qapaqsız bişirmə qabı ilə qaz forsunkaları çalışarkən böyük istilik əmələ gətirir. Onların üstündə quraşdırılmış aspirator zədələnmə, yaxud da alovlanma bilər.

- ▶ Qaz forsunkalarını yalnız qapaqlı bişirmə qabı ilə çalışdırmaq lazımdır.

Cihaz çox qızır, parça və digər əşyalar alışa bilər.

- ▶ Məs., geyim hissələri və ya pərdələr kimi parçaları alovdan uzaq tutmalı.
- ▶ Əsla alov üzərindən tutmaq olmaz.
- ▶ Məs., qabsilən dəsmal, jurnal kimi heç bir tezalışan əşyanı cihazın üstünə, yanına, yaxud da arxasına yerləşdirmək olmaz.

Sızan qaz alovlanma bilər.

- ▶ Əgər forsunka 10 saniyədən sonra alovlanmırsa, idarəetmə qulpunu sıfır mövqeyinə fırladaraq otağın qapısını və ya pəncərəsini açmaq lazımdır. Forsunkanı təkrar alışdırmazdan öncə ən azı bir dəqiqə gözləməli.
- ▶ Əgər çalışma zamanı alov nəzarətsiz şəkildə sönürsə, idarəetmə qulpunu sıfır mövqeyinə fırlatmalı. Forsunkanı təkrar alışdırmazdan öncə ən azı bir dəqiqə gözləməli.

Əgər bir forsunka yüksək güc ilə çalışdırılırsa, çox yüksək temperaturlar yaranır. Tezalışan materiallar alovlanma bilər. Displeydəki güc səviyyəsi indikatoru qulpun üstünə qurulmuş güc səviyyəsindən fərqlənə bilər. Displeydəki güc səviyyəsi indikatoru sadəcə əlavə məlumat rolunu oynayır.

- ▶ Güc səviyyəsini daim qulpdakı sıxılmaya müvafiq olaraq qurmali.

Ərzaqlar alışı bilər.

- ▶ Bişirmə prosesinə nəzarət etmək olmur. Kiçik bir prosedura daim nəzarət etmək lazımdır.

⚠ XƏBƏRDARLIQ – Yanma təhlükəsi!

Çalışma zamanı əlçatımlı hissələr qaynar ola bilərlər.

- ▶ Kiçik uşaqları uzaq tutmaq lazımdır. Bişirmə muldasının qoruyucu barmaqlıqları qəzalara səbəb ola bilər.
- ▶ Əsla bişirmə muldasının qoruyucu barmaqlıqlarından istifadə etmək olmaz. Boş bişirmə qabı çalışdırılan qaz forsunkalarının üstündə həddən artıq qaynar olur.
- ▶ Boş bir bişirmə qabını əsla qızdırmaq olmaz. Cihaz çalışarkən qaynar olur.
- ▶ Cihazı təmizləməzdən öncə soyutmaq.

⚠ XƏBƏRDARLIQ – Elektrik şoku riski!

Qeyri-peşəkar təmir etdirmək təhlükəlidir.

- ▶ Cihazda yalnız bunun üçün təlim görmüş heyət təmir işləri apara bilər.
- ▶ Cihazınızın təmirində yalnız orijinal ehtiyat hissələrindən istifadə oluna bilər.
- ▶ Bu cihazın elektrik naqili zədələnmiş olarsa, istehsalçı, xidmət bölməsinin nümayəndəsi və ya başqa ixtisaslı mütəxəssis onu dəyişməlidir.

Zədələnmiş cihaz və ya zədələnmiş şəbəkə naqili təhlükəlidir.

- ▶ Zədələnmiş cihazı əsla çalışdırmaq olmaz.
- ▶ Cihazı şəbəkədən ayırmaq üçün heç bir şəbəkə naqilini dartmayın. Həmişə şəbəkə naqilinin ştəpselini çəkin.
- ▶ Cihaz və ya şəbəkə naqili zədələndiyi halda, elektrik naqilinin ştəpselini ayırın və ya enerji qoruyucu qutusunu söndürün və qaz təchizatını bağlayın.
- ▶ Müştəri xidmətinə zəng vurmali.

→ *Səhifə 12*

Nüfuz edən maye cərəyan vurmasına səbəb ola bilər.

- ▶ Cihazı təmizləmək üçün buxar təmizləyici və ya yüksək təzyiqli təmizləyicidən istifadə etməyin.

Cihazın qaynar hissələrində elektrik cihazların kabel izolyasiyası əriyə bilər.

- ▶ Elektrik cihazların birləşdirmə kabelini əsla cihazın qaynar hissələrinə toxundurmaq olmaz.

⚠ XƏBƏRDARLIQ – Yaralanma riski!

Cihazda xətlər və ya zədələnmələr və qeyri-peşəkar təmirlər təhlükəlidir.

- ▶ Defekt bir cihazı əsla işə salmaq olmaz.
- ▶ Əgər bir cihaz defektdirsə, onun şəbəkə ştekerini çəkməli və ya qoruyucu qutusundakı qoruyucu avtomatı söndürməli, qaz axınıni bağlayaraq müştəri xidmətinə zəng vurmali.
- ▶ Cihazda yalnız yəlim keçmiş ixtisaslı heyət təmir işləri apara və zədələnmiş qaz xətlərini əvəzləyə bilər.

Şüşə lövhədə çatlar və ya qırıqlar təhlükəlidir.

- ▶ Bütün forsunkaları və hər bir elektrik qızdırma elementini dərhal söndürərək cihazın cərəyan təchizatını kəsmək lazımdır.
- ▶ Qaz girişini bağlayın.
- ▶ Cihazın səthinə toxunmaq olmaz
- ▶ Cihazdan istifadə etmək olmaz
- ▶ Müştəri xidmətinə zəng etməli.

Uyğun gəlməyən bişirmə qabı ölçüləri, zədəli və ya yanlış mövqeləndirilmiş bişirmə qabları ağır xəsarətlərə səbəb ola bilər.

- ▶ Bişirmə qabına dair məlumatlara diqqət yetirmək lazımdır.

Forsunkanı işə salarkən alışdırma şamlarında qığılcım əmələ gəlir.

- ▶ Forsunkalar alışdığı müddətdə alışma şamlarına əsla toxunmaq olmaz.

Əgər idarəetmə düyməsini fırlatmaq olmur yaxud da o boşdursa, o zaman onu istifadə etmək lazım deyil.

- ▶ Dərhal müştəri xidmətinə müraciət edin ki, istifadə düyməsi təmir yaxud əvəz olunsun.

Çatlamış və ya sınımış səthli bir cihaz kəsik xəsarətlərinə səbəb ola bilər.

- ▶ Əgər səthdə çatlar və ya sınıqlar varsa cihazdan istifadə etmək olmaz.

⚠ XƏBƏRDARLIQ – Boğulma riski!

Uşaqlar qablaşdırma materiallarını başlarına keçirə bilər və ya ona dolanıb boğula bilərlər.

- ▶ Qablaşdırma materiallarını uşaqlardan kənar saxlayın.
- ▶ Uşaqların qablaşdırma materialı ilə oynamasına icazə verməyin.

Uşaqlar kiçik hissələri nəfəs alaraq içəri çəkərək uda bilər və beləliklə boğula bilərlər.

- ▶ Kiçik hissələri uşaqlardan kənar saxlayın.
- ▶ Uşaqlara kiçik hissələrlə oynamağa icazə verməyin.

2 Maddi zərərlərdən qaçınmaq

DIQQƏT!

İstilik səbəbi ilə qonşu cihaz və mebellər zədələyə bilər. Əgər cihaz uzun müddət çalışdırılırsa, istilik və rütubət əmələ gəlir.

- ▶ Bir pəncərəni açmaq və ya bayıra açılan bir aspiratoru işə salmaq.

İstilik toplanması cihazı zədələyə bilər.

- ▶ İki forsunka və ya istilik mənbəyindən bir bişirmə qabı üçün istifadə etmək olmaz.
- ▶ Qril panellər, gil qazanlar və s. uzun müddət forsunkanın tam gücü altında istifadə etməməli.

Bir istilik toplanması idarəetmə elementlərini zədələyə bilər.

- ▶ Böyük bişirmə qabını idarəetmə qulplarına yaxın olan forsunkanın üstündə istifadə etmək olmaz.

Bir idarəetmə qulpunun yanlış mövqeyi funksiyada xətlərin yaranmasına səbəb olur.

- ▶ Əgər cihaz yanılı vəziyyətdə deyilsə, idarəetmə qulpunu hər zaman sıfır mövqeyinə fırlatmalı.

Bişirmə kamerası ilə kobud rəftar cihaz səthini zədələyə bilər.

- ▶ Bişirmə sahəsinin üstündə bişirmə qabı ilə ehtiyatla davranmalı.
 - ▶ Bişirmə sahəsinin üstünə ağır əşyalar qoymaq olmaz. Bişirmə qabını sürüşdürərək yerini dəyişdikdə şüşə cızıla bilər.
 - ▶ Yerini dəyişərkən bişirmə qabını qaldırmalı. Bərk və iti maddələr bişirmə sahəsinə düşdükdə zərər vura bilər.
 - ▶ Bərk və iti predmetləri bişirmə sahəsinə düşürmək olmaz.
 - ▶ Bişirmə sahəsinə heç bir tinindən vurmaq olmaz. Tərəvəzdən düşə bilən duz, şəkər və ya qum dənəsi, şüşəni cıza bilər.
 - ▶ Bişirmə sahəsinə işçi masa, yaxud da işçi səth kimi istifadə etmək olmaz.
- Yüksək şəkər tərkibli ərənmiş şəkər və ya ərzaq şüşəni zədələyə bilər.
- ▶ Daşib tökülmüş qidaları dərhal bir şüşə ərsinlə kənarlaşdırmaq.

3 Ətraf mühitin qorunması və qənaət

3.1 Enerjiyə qənaət etmək

Əgər bu göstərişlərə diqqət yetirsəniz, cihazınız daha az enerji sərf edir.

Qazanın ölçüsünə uyğun forsunka seçməli. Bişirmə qabını mərkəzə doğru oturtmalı.

Tip: Qab istehsalçıları əsasən qazanın üst diametrini göstərir. O əsasən qazanın dib səth diametrindən daha böyük olur.

- Uyğun gəlməyən bişirmə qablarını və ya tam örtülməmiş bişirmə zonaları çox enerji sərf edirlər.

Qazanları uyğun ölçülü qapaqla örtmək lazımdır.

- Əgər Siz qapaqsız bişirmək istəyirsinizsə, cihaza əhəmiyyətli dərəcədə daha artıq enerji lazım gələcək.

Qapağı mümkün olduğu qədər nadirən götürməli.

- Qapağı qaldırırsanız, çoxlu enerji xaric olur.

Şüşə qapaqdan istifadə etməli.

- Şüşə qapaq vasitəsilə, qapağı qaldırmadan da qazanın içini görə bilərsiniz.

Ərzaq miqdarına uyğun bişirmə qablarından istifadə etməli.

- Az ərzaqlı böyük bir bişirmə qabını qızdırmaq üçün çoxlu enerji tələb olunur.

Az su ilə bişirməli.

- Bişirmə qabında nə qədər çox su olarsa, qızdırma üçün o qədər çox enerji tələb olunur.

Erkən vaxtda daha aşağı bir güc səviyyəsinə keçirməli.

- Çox yüksək bişirməyə davam etmə səviyyəsi ilə enerji itirirsiniz.

(Aİ) 66/2014 standartına əsasən məhsul məlumatlarını cihazın yanında verilmiş pasportda və internetdə cihazınızın məhsul səhifəsindən tapa bilərsiniz.

3.2 Bağlamadan təkrar istifadə

Qablaşdırma materialları ətraf-mühit üçün zərərsiz olub təkrar istifadə edilə bilər.

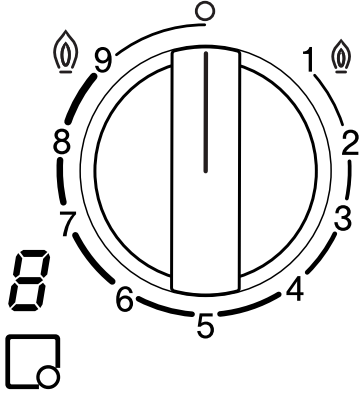
- ▶ Ayrı-ayrı tərkib hissələrini növlərə ayıraraq ayrıca utilizasiya edin.

4 Tanışlıq

4.1 İdarəetmə qulpu

İdarəetmə paneli haqqında cihazınızın bütün funksiyalarını qurur və çalışma vəziyyəti haqqında məlumatlar alırsınız.

İdarəetmə qulpu ilə alovun ölçüsü mərhələli şəkildə müxtəlif bişirmə səviyyələrinə tənzimləyə bilər.



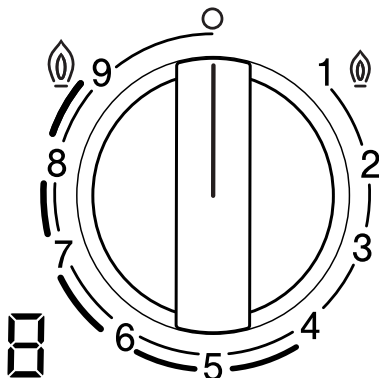
İndikator	Məna
□	İdarəetmə qulpuna təyin olunmuş forsunka.
o	Forsunka sönlü.
⊙ 9	Ən yüksək güc və forsunkanın elektrikle alışması
1 ⊙	Ən aşağı güc.

Displayd əki indikator	Məna
⌚	Elektro alışdırma.
9-1	Bişirmə səviyyələri.
□	Forsunka sönlü.
H	Qalıq istiik. Forsunkanın yaxınlığında forsunka və ya hissələr çox qaynar olur.
h	Qalıq istiik. Forsunkanın yaxınlığında forsunka və ya hissələr qaynar olur.

Qalıq istilik indikatoru yandıqı müddətdə, forsunka və ya hissələri forsunkanın yaxınlığında toxundurmamalı.

Dualwok-çoxtaclı forsunka

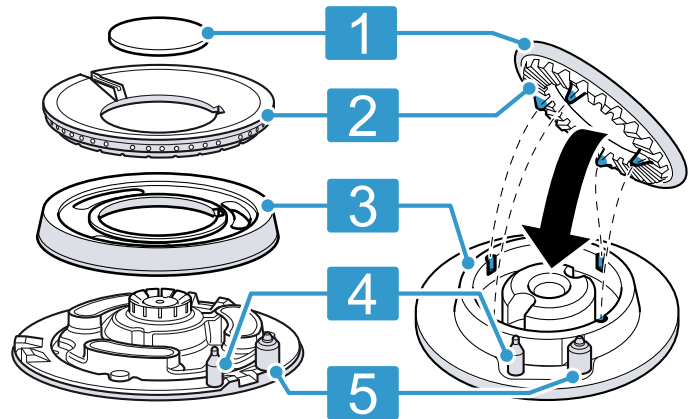
Dualwok-çoxtaclı forsunkada daxili və xarici alovları bir-birindən müstəqil şəkildə tənzimləyə bilərsiniz.



Bişirmə səviyyəsi	Məna
⊙ 9	Daxili və xarici alov maksimal gücdə.
4	Xarici alov minimal, daxili alovu maksimal gücə.
3	Daxili alov maksimal gücə.
1 ⊙	Daxili alov minimal gücə.

4.2 Forsunka

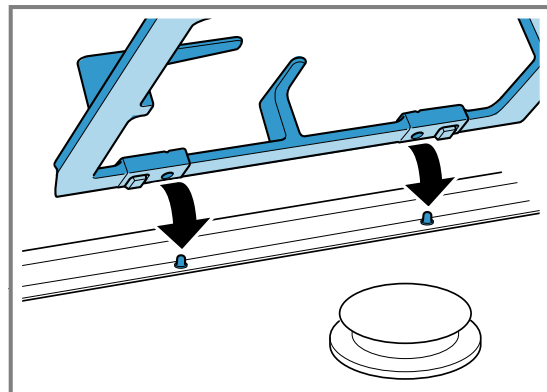
Buradan Siz forsunkanın tərkib hissələrinə ümumi bir baxış tapa bilərsiniz.



1	Forsunka qapağı
2	Forsunka qədəhi
3	Forsunka qədəhinin dib səthi
4	Alova nəzarət üçün termo element
5	Alışqan şam

4.3 Dəmir torlar

Dəmir torları dəqiq yerləşdirmək.



Bişirmə qabını dəmir torun üstünə dəqiq qoymaq. Əsla bişirmə qabını birbaşa forsunkanın üstünə qoymaq olmaz.

Dəmir torları hər zaman ehtiyatla götürmək. Bir barmaqlığın tərpenişi qanındakı barmaqlıqları da tərpedə bilər.

Tip: Bəzi bişirmə qablarının dəmir torun üstündə hərəkəti nəticəsində yaranan metal qalıqlarını düzgün şəkildə təmizlik aparmaqla kənarlaşdırıla bilərsiniz.
→ "Dəmir torları təmizləmək", Səhifə 11

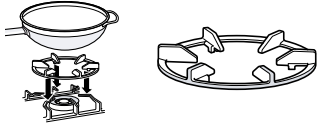
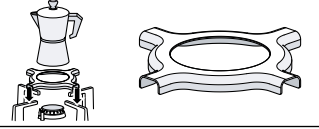
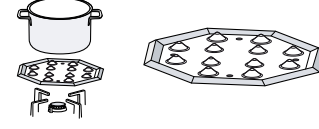
5 Aksesuar

Əlavə aksesuarı ixtisaslı dilerdən, müştəri xidmətindən və ya internetdən əldə edə bilərsiniz. Orijinal aksesuarlar cihazınıza tam uyğunlaşdırıldığı üçün yalnız onlardan istifadə edin.

Aksesuar cihaz üçün xarakterikdir. Alış zamanı həmişə cihazın dəqiq istehsal nömrəsini (E nömrə) verin.

→ Səhifə 12

Cihazınız üçün hansı aksesuarların uyğun olduğunu bizim kataloqumuzdan, onlayn mağazadan və ya müştəri xidmətindən öyrəne bilərsiniz.
www.bosch-home.com

Aksesuarlar	Təsvir	İstifadə
Wok-əlavə dəmir toru		<ul style="list-style-type: none"> Yalnız çoxtaclı forsunkada istifadə etmək. Hər zaman dibi qabarıq bişirmə qabından istifadə etmək. Cihazın istismar ömrünü uzatmaq üçün tövsiyyə olunur.
Əlavə espresso qaynadan dəmir tor		<ul style="list-style-type: none"> Yalnız ən aşağı gücdə olan forsunkada istifadə etmək. 12-dan daha kiçik diametrlə bişirmə qabı ilə istifadə etmək.
Simmer-plitəsi		<ul style="list-style-type: none"> Zəif istilikdə bişirmək üçün. Qənaətcil forsunka və ya normal forsunkadan istifadə etmək. Daha çox normal forsunka varsa, yaxşı olar ki, arxa və ya ön sağ forsunkadan istifadə edilsin. Qabarıq tərəfləri əsla birbaşa forsunkanın üstünə deyil, yuxarıya tərəf, dəmir torun üstünə qoymalı.

6 Təməl şərt

6.1 Bir qaz forsunkasını alovlandırmaq

Bişirmə sahəsi avtomatik alışma sistemine sahibdir.

⚠ XƏBƏRDARLIQ – Alışma riski!

Sızan qaz alovlanı bilər.

- ▶ Əgər forsunka 10 saniyədən sonra alovlanmırsa, idarəetmə qulpunu sıfır mövqeyinə fırladaraq otağın qapısını və ya pəncərəsini açmaq lazımdır. Forsunkanı təkrar alışdırmazdan öncə ən azı bir dəqiqə gözləməli.
- ▶ Əgər çalışma zamanı alov nəzarətsiz şəkildə sönürsə, idarəetmə qulpunu sıfır mövqeyinə fırlatmalı. Forsunkanı təkrar alışdırmazdan öncə ən azı bir dəqiqə gözləməli.

DIQQƏT!

Əgər idarəetmə qulpunu birbaşa O ilə 1 mövqeyi arasında fırlatsanız, xətalı funksiyalar yarana bilər.

- ▶ Bu səbəblə də heç vaxt birbaşa O mövqeyindən 1 mövqeyinə və geriye fırlatmaq olmaz.
- Seçilmiş forsunkanın idarəetmə qulpunu sıxaraq saat əqrəbinin əksi istiqamətində ən yüksək səviyyəyə qədər fırlatmat.

İdarəetmə qulpunu sıxılı saxlamaq.

- ✓ Bütün forsunkalarda qıgılımlar yaranır və alov alışır. İndikatora r' görünür.
- Bir-neçə saniyə gözləyərək idarəetmə qulpunu buraxmaq.
→ "Təhlükəsizlik sistemi", Səhifə 9
 - İdarəetmə qulpunu arzu olunan səviyyəyə fırlatmaq.
 - Əgər alışma baş verməzsə, idarəetmə qulpunu söndürmə mövqeyinə fırladaraq daha öncə təsvir edilən addımları təkrarlamaq. Bu dəfə idarəetmə qulpunu daha uzun müddət sıxılı saxlamaq. (10 saniyəyə qədər).

Qeyd:

Cihazın düzgün şəkildə çalışmasını təmin etmək üçün aşağıdakı göstərişləri nəzərə almaq:

- Forsunka hissələri → Səhifə 7 və dəmir tor → Səhifə 7 yerinə dəqiq oturmalıdır.
- Forsunka qapağını dəyişik salmaq olmaz.
- Yeksek dərəcədə təmizliyə diqqət yetirməli. Mütəmadi olaraq qıgılımlar şamlarını kiçik, qeyri-metal fırça ilə təmizləyin. Alışdırma şamlarının zədələnməyə məruz qalmamasına diqqət yetirməli.
- Alovun düzgün çıxması üçün forsunka dəlikləri və novçaları təmiz olmalıdır.
→ "Forsunkaları təmizləmək", Səhifə 10

6.2 Təhlükəsizlik sistemi

Forsunka yanlıqla sönsələr, təhlükəsizlik sistemi (termo element) qaz axınını kəsir. Forsunkanı alıxdırmaq üçün, qaz axınını mümkün edən sistemi aktivləşdirməlisiniz.


- İdarəetmə qulpu buraxmadan forsunkanı alıxdırmaq.
- ✓ Alov alışır.
- İdarəetmə qulpu daha 4 saniyə ərzində tam sıxılı saxlamaq.

6.3 Bir qaz forsunkasını əllə alıxdırmaq

İşıq kəsilməsi zamanı forsunkanı həm də əllə alıxdıra bilərsiniz.

- Seçilmiş forsunkanın idarəetmə qulpu sıxaraq saat əqrəbinin əksi istiqamətində ən yüksək səviyyəyə qədər fırlatmaq.
- Bir alışqan, yaxud alovu (alışqan, kibrit və s.) forsunkaya yaxınlaşdırıb tutmaq.

6.4 Forsunkanı söndürmək

- ▶ İdarəetmə qulpu saat əqrəbi istiqamətində o-a tərəf fırlatmaq.
- ✓ İndikatora . Bir-neçə saniyədən sonra qalıq istilik indikatoru görünür.

6.5 Çalışma zamanı normal davranış

Bu davranış tərzini cihaz üçün normaldır:

- Alıxdırılmış forsunkadan gələn yüngül fışiltı.
- İlk istifadə zamanı qoxuların sərbəst buraxılması. Bu qoxular bir müddətdən sonra itəcəkdir.
- Narıncı rəngli alov. Bunun səbəbini etafdakı tozdan, tökülmüş mayelərdən və s. -dəndir.
- Forsunka söndükdən bir-neçə saniyə sonra şaqqıltı səsi. Bu, təhlükəsizlik sisteminin işə düşməsindəndir. → "Təhlükəsizlik sistemi", Səhifə 9

7 Bişirmə qabı

Bu göstərişlər Sizə, enerjiyə qənaət etməyə və bişirmə qazanlarında əmələ gələn zədələnmələrin qarşısını almağa yardım edəcəkdir.

7.1 Müvafiq bişirmə qabı

Yalnız uyğun gələn diametrdə bişirmə qablarından istifadə etməli. Bişirmə qabı bişirmə sahəsinin çərçivəsindən kənara çıxmamalıdır.

Əsla böyük forsunkanın üstündə kiçik bişirmə qabından istifadə etmək olmaz. Alovlar bişirmə qabının yan divarlarına toxunmamalıdır.

Forsunka	Qazan ləvazimatının alt minimal diametri	Qazan ləvazimatının alt maksimum diametri
Çoxtaclı forsunka	22 sm	30 sm
Güclü forsunka	20 sm	26 sm
Normal forsunka	14 sm	22 sm
Qənaətçil forsunka	12 sm	16 sm

Dibi qabarıq bişirmə qabını yalnız çoxtaclı forsunkada istifadə etmək.

- Bişirmə sahəsi bir çoxtaclı forsunkaya və Wok-əlavə dəmir toruna sahib olmalıdır.

- Wok-əlavə dəmir toru dəqiq yerinə qoyulmuş olmalıdır.

→ "Aksesuar", Səhifə 8

7.2 Bişirmə qabından istifadə

Bişirmə qabının seçilməsi və mövqeləndirilməsi cihazınızın təhlükəsizliyinə və enerji sərfiyyatına təsir göstərir.

→ "Enerjiyə qənaət etmək", Səhifə 6

XƏBƏRDARLIQ – Alışma riski!

Tezalışan dekonstruksiyalar alovlanı bilər.

- ▶ Bişirmə qazanı ilə alışa bilən dekonstruksiyalar arasında minimal 50 mm - lik məsafəyə riayət etmək lazımdır.

Formaca dəyişmiş bişirmə qazanlarından istifadə etmək olmaz. Yalnız yastı və qalın dib səthli bişirmə qablarından istifadə etməli.

Bişirmə qabını forsunkanın üstündə düz orta yerə qoymalı.

Formasını dəyişmiş bişirmə qazanları bişirmə sahəsində sabit durmayıb aşırı bilər.

Forsunkanın üstündə mərkəzlənmiş şəkildə durmazsa, bişirmə qabı aşırı bilər.

Bişirmə qabını dəmir torun üstünə dəqiq qoymaq.

Əgər birbaşa forsunkanın üstünə qoysanız, bişirmə qabı aşırı bilər.

8 Bişirməyə dair parametr tövsiyyələri

Cihazın idarəetmə qulpu ilə Siz alovun ölçüsünü mərhələlərlə 1-dən 9-a qədər müxtəlif güc səviyyələrinə qura bilərsiniz.

Hazır bişirmə və güc səviyyələri xörəklərin növ, çəki və keyfiyyətindən, istifadə olunan qazın növündən, eləcə də bişirmə qabının materialından asılıdır.

Tövsiyyələr

- Bişirmə tövsiyyələri
 - Şorba, krem, mərcimək və ya türk qaroxunu hazır bişirərkən, bişirmə qabına bütün tərkib hissələrini eyni zamanda əlavə etmək.
 - Tava yeməklərində ilk öncə yağ qızdırmaq. Siz qızartmağa başlayan kimi, temperaturu sabit saxlayaraq ehtiyac olarsa, güc səviyyəsini uyğunlaşdırmaq lazımdır. Daha çox porsiyaları hazırlayarkən temperaturun təkrar əldə olunmasını gözləmək lazımdır. Yeməkləri müntəzəm olaraq çevirmək.
- Hazır bişirmə vaxtını qısaltmaq üçün:
 - Krem və paxlalı bitkiləri bişirmək üçün sürətli bişirmə qazanından istifadə etmək. Əgər Siz bir sürətli bişirmə qazanından istifadə edirsinizsə, istehsalının təlimatlarına əməl etmək lazımdır.
 - Makaron, düyü və ya kartof bişirərkən əvvəlcədən suzu qaynatmaq lazımdır. Daha sonra bişirməyi davam etdirmək üçün, güc səviyyəsini uyğunlaşdırmalı.
 - Düyü və kartofu bişirərkən bir qapaqdan istifadə etməli.

Bişirmə səviyyəsi	Yeməklərin hazırlanması
9	<ul style="list-style-type: none"> ■ Suyu qaynama həddinə gətirmək ■ Su vannasında bişirmək: biskvit, pudding, çörək puddinqi. ■ Yüksək temperaturda qızartmaq: Asiyasayağı yeməklər.

Bişirmə səviyyəsi	Yeməklərin hazırlanması
7-9	<ul style="list-style-type: none"> ■ Bişirmə prosesini başlatmaq: ərİştələr, şorbalar, kremlər, paella, paxlalı bitkilər, südlü düyü sıyığı. ■ Yağda dərin qızartma: tempura-tərəvəz, kroket, kartof fri, kartof-omlet, şnitset, tezdondurulan məhsullar, bişinti. ■ Az yağla qızartma: fransız omleti, steyk, file hissənin steyki, stroqanov. ■ Qızartmaq, yüngül qızartmaq: tərəvəz, ət.
4-6	<ul style="list-style-type: none"> ■ Bişirmə prosesini davam etdirmək: ərİştələr, şorbalar, kremlər, paella, paxlalı bitkilər, südlü düyü sıyığı. ■ Az yağla dərin qızartmaq: hamburger, sosis, qril olunmuş qızıl balıq, kotletlər. ■ Buğlama, buğda bişmiş ət: raqu, qulyaş, ratatuy. ■ Orta temperaturda hazır bişirmək: pendir sousu, beşamel, karbonara, neapolitana, pudding, krep. ■ Buzunu açma: tezdondurulan məhsullar.
1-3	<ul style="list-style-type: none"> ■ Hazır olana qədər bişirmək: düyü, paella, paxlalı bitkilər, südlü düyü sıyığı. ■ Buxarda bişirmək: balıq, tərəvəz. ■ İsitmə və isti saxlama: hazır yeməklər.
1	Əritmə: yağ, şokolad, jelatin, bal, karamel.

9 Təmizləyin və qulluq edin

Cihazınızın uzun müddət iş qabiliyyətini təmin etmək üçün onu diqqətlə təmizləyin və qulluq edin.

9.1 Təmizləyici vasitələr

Müvafiq təmizləyici vasitələri müştəri xidmətindən və ya onlayn satışdan əldə edə bilərsiniz.

DIQQƏT!

Nəzərdə tutulmayan təmizləyici vasitələr cihazın səthini zədələyə bilər.

- ▶ Heç bir kəskin yaxud aşındırıcı təmizləyici vasitələrdən
- ▶ Heç bir polad yundan istifadə etmək olmaz.
- ▶ Bişirmə sahəsindən qurumuş yemək qalıqlarını kənarlaşdırmaq üçün, heç bir bıçaq, iti əşyalardan istifadə etmək olmaz.
- ▶ Şüşə ilə forsunka plankaları, metal profillər və ya şüşə və ya alüminium panel arasındakı birləşməni təmizləmək üçün, heç bir bıçaq və ya iti əşyalardan istifadə etmək olmaz.
- ▶ Heç bir buxarla təmizləmə cihazlarından istifadə etmək olmaz.

9.2 Cihazı təmizləmək

DIQQƏT!

Əgər cihazın təmizlənməsi zamanı idarəetmə qulpları kənarlaşdırılsalar, rütubət nüfuz edə və cihazın daxili hissələrinə zərər vura bilər.

- ▶ Cihazı təmizləyərkən idarəetmə elementlərini kənarlaşdırmaq olmaz.

1. Cihazı soyumağa buraxmalı.
2. Bir süngər, sabun və su ilə təmizləmək.
3. Yumşaq bir dəsmalla qurutmaq.

Tip: Tökülmüş mayeləri dərhal kənarlaşdırmaq. Beləcə yemək qalıqlarının yapışması əngəllənir və bununla əlaqəli məsrəflər azalır.

9.3 Forsunkaları təmizləmək

Hər istifadədən sonra forsunka hissələrinin səthlərini təmizləmək. Beləcə yemək qalıqlarının yanmasının qarşısını almış olursunuz.

DIQQƏT!

Əgər Siz onları qabyuyan maşında təmizləsəniz, frsunka hissələri zədələyə bilər.

- ▶ Forsunka hissələrini bir qabyuyan maşında təmizləmək olmaz.

Qeyd: Təmizləyici vasitələrə dair göstərişlərə diqqət yetirin.

→ "Təmizləyici vasitələr", Səhifə 10

1. Cihazı soyudun.

2. Qeyri-metallik bir fırça və sabunlu su ilə təmizləmək.
3. Cihazı tam şəkildə qurulamaq. Əgər bişirmə prosesinin əvvəlində su damcıları və ya nəm sahələr olarsa, emal təbəqəsi zədələnmə bilər.
4. Forsunka hissələrini yerlərinə qoymaq. Forsunka qapaqlarının paylayıcının üstündə dəqiq mövqeləndiyindən əmin olmalı.
→ "Forsunka", Səhifə 7

9.4 Dəmir torları təmizləmək

Qeyd: Təmizləyici vasitələrə dair göstərişlərə diqqət yetirin.

→ "Təmizləyici vasitələr", Səhifə 10

1. Cihazı soyudun.

2. Dəmir torları ehtiyatla götürmək.
3. Qeyri-metallik bir fırça və sabunlu su ilə təmizləmək. Rezin panellərin ətrafındakı sahəni dərhal təmizləmək. Əgər rezin panellər boşalsalar, dəmir tor bişirmə sahəsini cıza bilər.
4. Alternativ olaraq dəmir torları qabyuyan maşında təmizləyə bilərsiniz. Qabyuyan maşın istehsalçısı tərəfindən tövsiyyə olunan təmizləyici vasitədən istifadə etməli. Güclü kirlənmə zamanı dəmir torların ön təmizlənməsi tövsiyyə olunur.
5. Cihazı tam şəkildə qurulamaq. Əgər bişirmə prosesinin əvvəlində su damcıları və ya nəm sahələr olarsa, emal təbəqəsi zədələnmə bilər.
6. Dəmir torları dəqiq yerləşdirmək.
→ "Dəmir torlar", Səhifə 7

10 Pozuntuları aradan qaldırmaq

Cihaznızdakı xırda xətalara özünü aradan qaldıra bilərsiniz. Müştəri xidməti ilə əlaqə yaratmadan önce problemlərin həlli haqqında məlumatdan istifadə edin. Bununla lazımsız xərclərin qarşısını ala bilərsiniz.

⚠ XƏBƏRDARLIQ – Yaralanma riski!

Qeyri-peşəkar təmir etdirmək təhlükəlidir.

- ▶ Yalnız təlim keçmiş mütəxəssislər cihaz üzərində təmir işləri yerinə yetirə bilərlər.
- ▶ Əgər cihaz defektlidirsə, müştəri xidmətinə zəng vurun.

⚠ XƏBƏRDARLIQ – Elektrik şoku riski!

Qeyri-peşəkar təmir etdirmək təhlükəlidir.

- ▶ Cihazda yalnız bunun üçün təlim görmüş heyət təmir işləri apara bilər.
- ▶ Cihazınızın təmirində yalnız orijinal ehtiyat hissələrindən istifadə olunmalıdır.
- ▶ Bu cihazın elektrik naqili zədələnmiş olarsa, istehsalçı, xidmət bölməsinin nümayəndəsi və ya başqa ixtisaslı mütəxəssis onu dəyişməlidir.

10.1 Funksiya xətaləri

Xəta	Səbəb və aradan qaldırma
Ümumi elektrik çalışması pozulub.	<p>Qoruyucu defektidir.</p> <ul style="list-style-type: none"> ▶ Qoruyucu qutusunda qoruyucunu yoxlayın. <p>Avtomatik qoruyucu yaxud differensial avtomat atdı.</p> <ul style="list-style-type: none"> ▶ Avtomatik qoruyucunun yaxud differensial avtomatın atıb-atmadığını qoruyucu qutusundan yoxlamalı. <p>Şəbəkəyə qoşulma xəttinin şəbəkə ştekeri taxılmayıb.</p> <ul style="list-style-type: none"> ▶ Cihazı cərəyan şəbəkəsinə qoşun. <p>Cərəyan təchizatı kəsilib.</p> <ul style="list-style-type: none"> ▶ Otaq işıqlandırılmasının və digər cihazların çalışıb-çalışmadığını yoxlayın.
Avtomatik alışma çalışmır.	<p>Alışdırma şamları ilə forsunka arasında qida qalıqları və ya kirlər var.</p> <ul style="list-style-type: none"> ▶ Alışdırma şamları ilə forsunka arasındakı boşluğu təmizləyin. <p>Forsunkanın hissələri yaşdır.</p> <ul style="list-style-type: none"> ▶ Forsunkanın hissələrini diqqətlə qurudun. <p>Forsunkanın hissələri yanlış mövqeləndirilib.</p> <ul style="list-style-type: none"> ▶ Forsunkanın hissələri dəqiq mövqeləndirmək. <p>Cihaz torpaqlanmayıb, qeyri-düzgün birləşdirilib və ya torpaqlanma kabeli zədələnməlidir.</p> <ul style="list-style-type: none"> ▶ Bir mütəxəssis-elektriklə əlaqə saxlamalı.
Forsunka alovu bərabər ölçülü deyil.	<p>Forsunkanın hissələri yanlış mövqeləndirilib.</p> <ul style="list-style-type: none"> ▶ Forsunkanın hissələri dəqiq mövqeləndirmək. <p>Forsunkadakı dəliklər kirlənib.</p> <ul style="list-style-type: none"> ▶ Forsunkadakı dəlikləri təmizləyib qurudun.
Qaz axını normal görünmür, yaxud qaz çıxmır.	<p>Qaz axını aralıqdan keçən ventillə bağlanıb.</p> <ul style="list-style-type: none"> ▶ Aralıq ventillərini açmaq.

Xəta	Səbəb və aradan qaldırma
Qaz axını normal görünmür, yaxud qaz çıxmır.	Qaz balonu boşdur. ▶ Qaz balonunu dəyişin.
Mətbəxdən qaz iyi gəlir.	Bir idarəetmə qulpu açıqdır. ▶ İdarəetmə qulplunu bağlamaq. Qaz balonu qeyri-düzgün birləşdirilib. ▶ Qaz balonunun düzgün birləşdirildiyindən əmin olmalı. Cihaza gedən qaz xətti kip deyil. 1. Əsas qaz kranını bağlamaq. 2. Otağı havalandırmaq. 3. Birbaşa qaz qurğusunu yoxlayan və quraşdırma sertifikatını təqdim edən səlahiyyətli bir quraşdırıcıya zəng vurmali. 4. Nə quraşdırmadan, nə də cihazdan qazın sızmadığına əmin olana qədər cihazi istifadə etməməli.
Siz idarəetmə qulpu buraxan kimi forsunka sönür.	İdarəetmə qulpu yetərli müddət sıxılmayıb. 1. Alışdıqdan sonra idarəetmə qulpu bir-neçə saniyə ərzində sıxılı saxlayın. 2. İdarəetmə qulpu bərk sıxın. Forsunkadakı dəliklər kirlənib. ▶ Forsunkadakı dəlikləri təmizləyib qurudun.
Displeydə olan bişirmə səviyyəsi göstəricisi xidmət düyməsi tərəfindən seçilmiş bişirmə səviyyəsindən fərqlənir.	Elektronikanın xətalı kalibrasiyası. ▶ Kalibrasiyanı montaj təlimatına əsasən yerinə yetirməli.
Avtomatik yandırma işləmir və indikatora $F1$ və ya $F2$ işarəsi görünür.	Elektronika aşırı qızdı. ▶ Elektronika yetərincə soyuyana qədər, forsunkanı söndürmək, yaxud da yalnız ən aşağı güc səviyyəsindən istifadə etmək.
İndikatora $F3$, $F4$, $F5$, $F6$, $F7$, $F8$, $F9$ yanirlar.	Elektronikada xəta. 1. Bişirmə sahəsini cərəyan şəbəkəsindən ayırmaq. 2. Bir-neçə saniyə gözləyərək təkrar birləşdirmək. 3. Əgər indikator hələ də yanır, müştəri xidmətini məlumatlandırmalı.

11 Müştəri xidməti

Müvafiq eko-dizayn sərəncamına əsasən, funksiyalar üçün xarakterik orijinal ehtiyat hissələrini, cihazınızın Avropa İqtisadi Məkanı daxilində dövriyyəyə buraxıldığı ildən etibarən ən azı 10 il müddətinə bizim müştəri xidmətindən əldə edə bilərsiniz.

Qeyd: İstehsalçının zəmanət şərtləri çərçivəsində müştəri xidmətlərindən istifadə pulsuzdur.

Ölkənizdə olan zəmanət müddəti və zəmanət şərtlərinə dair ətraflı məlumatı müştəri xidmətimizdən, dilerinizən və ya veb sahifəmizdən əldə edə bilərsiniz.

Müştəri xidməti ilə əlaqə saxlayan zaman cihazın istehsal nömrəsinə (E-Nr.) və hazırlanma nömrəsinə (FD-Nr.) ehtiyacınız olacaq.

Müştəri xidmətinin əlaqə məlumatı əlavə olunmuş Müştəri Xidmətləri jurnalında və ya veb saytımızda əldə bilərsiniz.

11.1 Artikel nömrəsi (E-Nr.) və zavod seriya nömrəsi (FD-Nr.)

Cihazın istehsal nömrəsinə (E-Nr.) və hazırlanma nömrəsinə (FD-Nr.) cihazın növ tablosundan əldə edə bilərsiniz.

Növ tablosunu tapa bilərsiniz:

- cihazın pasportunda.
- plitənin altında.

Cihazınızın məlumatlarını və müştəri xidmətinin telefon nömrəsinə tez bir zamanda tapmaq üçün qeyd edə bilərsiniz.

12 Utilizasiya

12.1 Köhnə cihazın utilizasiyası

Ətraf mühit üçün ziyansız utilizasiya ilə qiymətli xammallar təkrar istifadə oluna bilər.

1. Şəbəkə bağlantısının şəbəkə ştepselini çəkin.
2. Şəbəkə naqilini kəsin.
3. Cihazı ətraf-mühitə uyğun şəkildə utilizasiya etməli. Cari utilizasiya yolları haqqında məlumatları rəsmi dilerinizdən, eləcə də icma və ya şəhər administrasiyasından əldə edə bilərsiniz.



Bu avadanlıq elektrik və elektron avadanlıqlar üzrə 2012/19/EU Avropa Direktivinə (tullantıların elektrik və elektron avadanlıq – WEEE) uyğun olaraq xarakterizə olunur. Direktiv Avropa Birliyi üzrə köhnə cihazların geri toplanması və təkrar istifadəsi üçün çərçivəni müəyyən edir.



Thank you for buying a Bosch Home Appliance!

Register your new device on MyBosch now and profit directly from:

- **Expert tips & tricks for your appliance**
- **Warranty extension options**
- **Discounts for accessories & spare-parts**
- **Digital manual and all appliance data at hand**
- **Easy access to Bosch Home Appliances Service**

Free and easy registration – also on mobile phones:

www.bosch-home.com/welcome

BOSCH
HOME APPLIANCES
SERVICE

Looking for help? You'll find it here.

Expert advice for your Bosch home appliances, help with problems or a repair from Bosch experts.

Find out everything about the many ways Bosch can support you:

www.bosch-home.com/service

Contact data of all countries are listed in the attached service directory.

BSH Hausgeräte GmbH

Carl-Wery-Straße 34

81739 München, GERMANY

www.bosch-home.com

A Bosch Company



9001616488 (021209)

az1