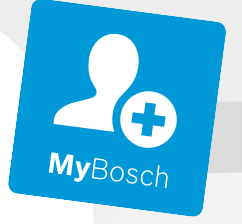




**BOSCH**

**Register** your  
new device on  
MyBosch now and  
get free benefits:  
[bosch-home.com/  
welcome](https://bosch-home.com/welcome)



# موقد الغاز

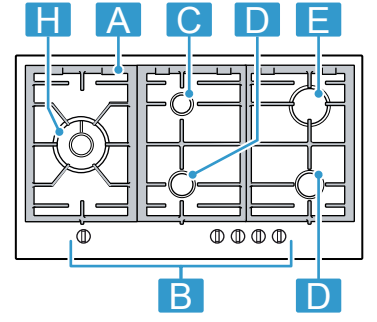
PRS9A6L70.

PRS9A6D70.

دليل المستخدم

[ar]

PRS9A6D70., PRS9A6L70.



عنصر/مكون		1
-	الشبكة السلكية	A
-	طارة الاستعمال	B
1,10 كيلوواط	الشعلة الموفرة	C
1,90 كيلوواط	الشعلة العادية	D
2,80 كيلوواط	الشعلة القوية	E
5,80 / 6,10 كيلوواط	الشعلة متعددة التيجان لمقلاة ووك المزدوجة	H
1 الصور المعروضة في هذا الدليل صور استرشادية فقط.		



## لمزيد من المعلومات ، يرجى الرجوع إلى دليل المستخدم الرقمي.

### فهرس المحتويات

- كدفئة للمكان.
- مع ميقاتي تشغيل خارجي أو وحدة تحكم عن بعد.
- في الهواء الطلق
- لتعديل الجهاز ليتناسب مع نوع آخر من الغاز، اتصل بمركز خدمة العملاء.

#### 1.3 تقييد دائرة المستخدمين

يمكن للأطفال بدءًا من عُمر 8 سنوات فما فوق، وكذلك للأشخاص الذين يعانون نقصًا في القدرات الجسدية أو الحسية أو العقلية، أو يعانون نقصًا في الإدراك أو المعرفة أو كليهما، استخدام هذا الجهاز، إذا تم ذلك تحت إشرافٍ وبعد اطلاعهم على كيفية التشغيل الآمن للجهاز، وإدراك المخاطر الناتجة. لا يجوز للأطفال العبث بالجهاز. لا يجوز للأطفال تنظيف الجهاز أو إجراء أعمال الصيانة المنوطة بالمستخدم ما لم يكونوا في سن 15 سنة أو أكثر، على أن تتم مراقبتهم أثناء ذلك.

يجب إبعاد الأطفال دون سن 8 سنوات عن الجهاز وكابل التوصيل.

#### 1.4 الاستخدام الآمن

##### ⚠ تحذير - خطر الانفجار!

- الغاز المتسرب يمكن أن يؤدي إلى حدوث انفجار. السلوك في حالة تسرب الغاز أو حالات الخلل في وصلة الغاز
- ◀ أغلق مصدر الإمداد بالغاز أو صمام أسطوانة الغاز على الفور.
- ◀ أطفئ على الفور مصدر اللهب المكشوف والسجائر.
- ◀ لا تضغط على مفتاح الضوء والجهاز مرة أخرى.
- ◀ لا تنزع أي قابس للتوصيل من المقبس.
- ◀ لا تستخدم هاتماً ثابتاً أو جوالاً داخل المنزل.
- ◀ افتح النوافذ وقم بتهوية المكان جيداً.
- ◀ اتصل بمركز خدمة العملاء أو شركة الإمداد بالغاز.
- الغاز المتسرب يمكن أن يؤدي إلى حدوث انفجار. يمكن أن تتجمع كميات ضئيلة من الغاز على فترة زمنية مطوّلة وتشتعل.
- ◀ أغلق صمام الأمان بوصلة إمداد الغاز، إذا لم يُشغّل الجهاز لفترة زمنية مطوّلة.

1	الأمان	3
2	تجنب الأضرار المادية	6
3	حماية البيئة والتوفير	6
4	التعرّف	7
5	الملحقات	8
6	الاستعمال الأساسي	8
7	أواني الطهي	9
8	توصيات الضبط من أجل الطهي	9
9	التنظيف والعناية	10
10	التغلب على الاختلالات	11
11	خدمة العملاء	12
12	التخلص	13

### 1 الأمان ⚠

احرص على مراعاة إرشادات الأمان التالية.

#### 1.1 إرشادات عامة

- اقرأ هذا الدليل بعناية.
- احتفظ بالدليل وبمعلومات المنتج لغرض الاستخدام اللاحق أو لتسليمها إلى المالك التالي.
- لا توصل الجهاز بالكهرباء في حالة وجود أضرار ناتجة عن عملية النقل.

#### 1.2 الاستعمال المطابق للتعليمات

- فتركيب الجهاز بشكل سليم وفقاً لدليل التركيب هو فقط الذي يضمن لك الأمان أثناء الاستخدام. فني التركيب هو المسؤول عن الأداء الوظيفي السليم للجهاز في موقع التركيب.
- لا تستخدم الجهاز إلا:
- لأغراض الطهي.
- تحت الإشراف. يجب متابعة عمليات الطهي قصيرة المدة دون انقطاع.
- في المنزل الخاص وفي المحيط المنزلي.
- حتى ارتفاع يبلغ 2000 م فوق سطح البحر.
- لا تستخدم الجهاز:
- في المراكب أو السيارات.

استخدام شعلة الغاز دون وضع أواني طهي فوقها يؤدي إلى تولد سخونة شديدة أثناء التشغيل. ويمكن أن يتضرر أو يشتعل شفاط الأبخرة في حالة وجوده فوقه.

◀ لا تقم بتشغيل شعلة الغاز إلا مع وضع أواني طهي عليها.

يصبح الجهاز ساخناً للغاية، والأنسجة والأغراض الأخرى يمكن أن تشتعل.

◀ أبق المنسوجات، من قبيل قطع الملابس أو الستائر، بعيداً عن ألسنة اللهب.

◀ لا تمدّن يدك إلى ألسنة اللهب.

◀ لا تضع أية أغراض قابلة للاحتراق، من قبيل مناشف الأواني أو المجلات، فوق الجهاز أو جانبه أو خلفه.

الغاز المتسرب يمكن أن يشتعل.

◀ إذا لم تشتعل الشعلة بعد 10 ثانية، فأدر مفتاح التحكم على وضع الإيقاف وافتح باب الغرفة أو النافذة. انتظر لمدة دقيقة واحدة على الأقل قبل إعادة إشعال الشعلة.

◀ إذا انطفأ اللهب بغير قصد في أثناء التشغيل، فأدر مفتاح التحكم على وضع الإيقاف. انتظر لمدة دقيقة واحدة على الأقل قبل إعادة إشعال الشعلة.

◀ إذا تم تشغيل إحدى الشعلات بدرجة قدرة عالية للغاية، فستنشأ درجات حرارة عالية للغاية. ويمكن أن تشتعل المواد القابلة للاشتعال.

يمكن أن يختلف بيان درجة القدرة المبين في الشاشة عن درجة القدرة المضبوطة بمفتاح التحكم. فبيان درجة القدرة المبين في الشاشة لا يعدو كونه مجرد معلومة إضافية.

◀ اضبط درجة القدرة دائماً وفقاً للبيان المطبوع على مفتاح التحكم.

من الممكن أن تشتعل الأطعمة.

◀ يجب مراقبة عملية الطهي. يجب مراقبة عملية الطهي القصيرة باستمرار.

◀ اضبط درجة القدرة دائماً وفقاً للبيان المطبوع على مفتاح التحكم.

من الممكن أن تشتعل الأطعمة.

◀ يجب مراقبة عملية الطهي. يجب مراقبة عملية الطهي القصيرة باستمرار.

### ⚠ تحذير - خطر الإصابة بحروق!

يمكن أن تسخن الأجزاء التي يمكن الوصول إليها أثناء التشغيل.

◀ ينبغي إبعاد الأطفال الصغار.

فقد تؤدي شبكة حماية سطح الموقد إلى وقوع حوادث.

◀ لا تستخدم أبداً شبكة حماية سطح الموقد. أواني الطهي الفارغة تسخن بشدة عند وضعها على شعلات غازية مشغلة.

◀ لا تقم أبداً بتسخين أواني طهي فارغة. الجهاز يسخن أثناء التشغيل.

◀ اترك الجهاز يبرد قبل تنظيفه.

الغاز المتسرب يمكن أن يؤدي إلى حدوث انفجار. إذا لم تكن أسطوانة الغاز المسال موضوعة بشكل رأسي، فربما يصل البيوتان/ البروبان السائل إلى الجهاز. وعندئذٍ قد تنبعث ألسنة لهب شديدة من الشعلات. وقد يلحق الضرر بالأجزاء التركيبية وتصبح غير محكمة ضد التسريب بمرور الوقت بحيث يتسرب منها الغاز بشكل خارج عن السيطرة.

◀ استخدم أسطوانات الغاز المسال في وضع رأسي دائماً.

### ⚠ تحذير - خطر التسمم!

يراعى أن استخدام موقد غاز يؤدي إلى توليد حرارة ورطوبة ونواتج قابلة للاحتراق في مكان التركيب.

◀ انتبه إلى وجود تهوية كافية في المطبخ، وبخاصة عند تشغيل موقد الغاز.

◀ يجب ضمان وجود تهوية إضافية في حالة الاستخدام المكثف والمستمر لفترة زمنية للجهاز، كي تصرف نواتج الاحتراق بأمان في الهواء الطلق، على سبيل المثال في حالة وجود تجهيزات تهوية ميكانيكية اضبط درجة أداء أعلى واكفل في الوقت نفسه استبدال الهواء بهواءً نقياً في مكان تركيب الجهاز.

◀ استشر أفراد الطاقم الفني من أجل تركيب تجهيزات التهوية الإضافية.

◀ انتبه إلى وجود تهوية كافية في المطبخ، وبخاصة عند تشغيل موقد الغاز.

◀ يجب ضمان وجود تهوية إضافية في حالة الاستخدام المكثف والمستمر لفترة زمنية للجهاز، كي تصرف نواتج الاحتراق بأمان في الهواء الطلق، على سبيل المثال في حالة وجود تجهيزات تهوية ميكانيكية اضبط درجة أداء أعلى واكفل في الوقت نفسه استبدال الهواء بهواءً نقياً في مكان تركيب الجهاز.

◀ استشر أفراد الطاقم الفني من أجل تركيب تجهيزات التهوية الإضافية.

◀ انتبه إلى وجود تهوية كافية في المطبخ، وبخاصة عند تشغيل موقد الغاز.

◀ يجب ضمان وجود تهوية إضافية في حالة الاستخدام المكثف والمستمر لفترة زمنية للجهاز، كي تصرف نواتج الاحتراق بأمان في الهواء الطلق، على سبيل المثال في حالة وجود تجهيزات تهوية ميكانيكية اضبط درجة أداء أعلى واكفل في الوقت نفسه استبدال الهواء بهواءً نقياً في مكان تركيب الجهاز.

◀ استشر أفراد الطاقم الفني من أجل تركيب تجهيزات التهوية الإضافية.

### ⚠ تحذير - خطر نشوب حريق!

عدم مراقبة عملية الطهي التي يُستخدم فيها الدهون أو الزيت على سطح الموقد يمكن أن تمثل خطورة وتؤدي لنشوب حرائق.

◀ لا تترك الزيوت والدهون الساخنة دون رقابة.

◀ لا تحاول أبداً إطفاء الحريق بالماء، وإنما أطفئ الجهاز وقم بتغطية اللهب بغطاء أو بطانية مثلاً.

◀ لا تحاول أبداً إطفاء الحريق بالماء، وإنما أطفئ الجهاز وقم بتغطية اللهب بغطاء أو بطانية مثلاً.

◀ لا تحاول أبداً إطفاء الحريق بالماء، وإنما أطفئ الجهاز وقم بتغطية اللهب بغطاء أو بطانية مثلاً.

◀ لا تقم بتخزين أية أشياء قابلة للاشتعال على الموقد أو بالقرب منه مباشرة.

◀ لا تضع أبداً أية أشياء على الموقد. يصعب الجهاز ساخناً.

◀ لا تحفظ أية أشياء قابلة للاشتعال أو علب إسبراي في أدراج موجودة أسفل الموقد مباشرة.

◀ لا تقم أبداً بتخزين أو استخدام أية أشياء قابلة للاشتعال، على سبيل المثال عبوات الإيروسولات أو مواد التنظيف، أسفل الجهاز أو على مقربة مباشرة منه.

◀ لا تقم أبداً بتخزين أو استخدام أية أشياء قابلة للاشتعال، على سبيل المثال عبوات الإيروسولات أو مواد التنظيف، أسفل الجهاز أو على مقربة مباشرة منه.

◀ لا تقم أبداً بتخزين أو استخدام أية أشياء قابلة للاشتعال، على سبيل المثال عبوات الإيروسولات أو مواد التنظيف، أسفل الجهاز أو على مقربة مباشرة منه.

◀ لا تقم أبداً بتخزين أو استخدام أية أشياء قابلة للاشتعال، على سبيل المثال عبوات الإيروسولات أو مواد التنظيف، أسفل الجهاز أو على مقربة مباشرة منه.

◀ لا تستخدم أغطية الموقد.

### ⚠️ تحذير - خطر الصعق الكهربائي!

تنطوي أعمال الإصلاح غير السليمة قنيًا على أخطار.

- ◀ وحدهم أفراد الطاقم الفنيّ المدربون من أجل ذلك يُسمح لهم بإجراء إصلاحات على الجهاز.
- ◀ لا يُسمح إلا باستخدام قطع الغيار الأصلية لإصلاح الجهاز.
- ◀ إذا كان كابل الكهرباء لهذا الجهاز متضررًا، يجب تغييره من قبل الجهة الصانعة أو مركز خدمة العملاء التابع لها أو من قبل فني مؤهل بشكلٍ مماثل، وذلك لتجنب المخاطر. أي جهازٍ متضرر أو كابل كهرباء تالف سوف يشكّل خطرًا.

◀ لا تشغّل أبدًا جهازًا متضررًا.

- ◀ لا تشد كابل الكهرباء المتصل بالشبكة كي تفصل الجهاز عن شبكة الكهرباء أبدًا. انزع القابس الكهربائيّ من كابل الكهرباء دائمًا.
- ◀ إذا كان الجهاز متضررًا أو كابل التوصيل بالشبكة تالفًا، فاسحب على الفور القابس الكهربائيّ لكابل التيار أو افصل المصهر الموجود في صندوق المصاهر وأغلق الإمداد بالغاز.

◀ اتصل بخدمة العملاء. ←صفحة 12

الرطوبة التي تتوغل في الجهاز قد تسبب صدمة كهربائية.

- ◀ لا تستخدم أجهزة تنظيف بالضغط العالي أو أجهزة تنظيف البخار، كي تنظف الجهاز. قد تنصهر المادة العازلة لكابلات الأجهزة الكهربائية في حالة ملامسة الأجزاء الساخنة للجهاز.
- ◀ لا تجعل كابلات توصيل الأجهزة الكهربائية تلامس الأجزاء الساخنة للجهاز أبدًا.

### ⚠️ تحذير - خطر الإصابة!

- ◀ وجود اختلالات أو أضرار بالجهاز وأعمال إصلاح غير مناسبة يعتبر أمرًا بالغ الخطورة.
- ◀ لا تقم أبدًا بتشغيل جهاز معطل.
- ◀ إذا كان هناك خلل بالجهاز، فانزع القابس الكهربائيّ من المقبس أو افصل المصهر الموجود في صندوق المصاهر، وأغلق مصدر الإمداد بالغاز، واتصل بخدمة العملاء.
- ◀ وحدهم أفراد الطاقم الفنيّ المدرب من يُسمح لهم بإجراء إصلاحات على الجهاز واستبدال وصلات الغاز المتضررة.

الشقوق والكسور في اللوح الزجاجي خطيرة.

◀ أطفئ جميع الشعلات وكل عناصر التسخين الكهربائية على الفور، وافصل الجهاز عن الكهرباء.

◀ أغلق مصدر الإمداد بالغاز.

◀ لا تلمس سطح الجهاز.

◀ لا تستعمل الجهاز.

◀ اتصل بخدمة العملاء.

أحجام أوواني الطهي غير المناسبة أو أوواني الطهي المتضررة أو الموضوعه بشكلٍ خاطئ يمكن أن تسبب إصاباتٍ جسيمة.

◀ التزم بمراعاة الإرشادات الخاصة بأواني الطهي.

عند تشغيل الشعلات ينشأ شرر في شمعات الاشتعال.

◀ لا تلمس شمعات الاشتعال أبدًا بينما الشعلة مشتعلة.

إذا تعذر تدوير أحد مقابض الاستعمال أو كان مرتخيا، فلا يجوز استخدامه.

◀ وتوجه إلى خدمة العملاء على الفور لكي يتم إصلاح مقبض الاستعمال أو تغييره.

يمكن أن يُسبب الجهاز ذو السطح المتشقق أو المكسور إصاباتٍ قطعية.

◀ لا تستخدم الجهاز، إذا ظهر سطحه متشقّقًا أو مكسورًا.

### ⚠️ تحذير - خطر الاختناق!

يمكن أن يلف الأطفال مواد التغليف فوق رؤوسهم أو ينحسروا بداخلها ويختنقوا.

◀ أبعد مواد التغليف عن تناول الأطفال.

◀ لا تدع الأطفال يلعبون بمواد التغليف للجهاز. يمكن أن يستنشق الأطفال الأجزاء الصغيرة أو يتلعوها ومن ثم يختنقون.

◀ أبعد الأجزاء الصغيرة عن تناول الأطفال.

◀ لا تدع الأطفال يلعبون بالأجزاء الصغيرة.

## 2 تجنب الأضرار المادية

- استعمال إناء الطهي بخشونة قد يلحق الضرر بسطح الجهاز.
- ◀ تعامل بحذر مع إناء الطهي الموضوع على الموقد.
- ◀ لا تضع أية أشياء ثقيلة على الموقد.
- من خلال تحريك إناء الطهي يمكن أن ينخدش الزجاج.
- ◀ ارفع إناء الطهي أثناء تحريكه.
- عندما تسقط أشياء صلبة أو حادة على الموقد، قد تحدث أضرار.
- ◀ لا تدع أية أشياء صلبة أو حادة تسقط على الموقد.
- ◀ لا تطرق على أي حافة من حواف الموقد.
- الملح والسكر أو الرمل المتساقط من الخضروات يمكن أن يخدش الزجاج.
- ◀ لا تستخدم الموقد كسطح للعمل أو لوضع الأشياء عليه.
- السكر المنصهر أو المواد الغذائية المحتوية على نسبة كبيرة من السكر يمكن أن تضر بالجهاز.
- ◀ أزل الأطعمة المنسكبة على الفور باستخدام كاشطة زجاج.

- تنبيه!**
- يمكن أن تتسبب سخونة في حدوث أضرار بالأجهزة أو قطع الأثاث المجاورة. في حالة تشغيل الجهاز لفترة طويلة، تنشأ سخونة ورطوبة.
- ◀ قم بفتح نافذة أو تشغيل شفاط مطبخ مؤدي إلى الهواء الطلق.
- تراكم السخونة قد يلحق الضرر بالجهاز.
- ◀ لا تستخدم شعلتين أو مصدرين حراريين لإناء طهي واحد.
- ◀ لا تستخدم ألواح الشواء، والأوعية الفخارية وخلافه لمدة طويلة مع القدرة الكاملة.
- تراكم السخونة قد يلحق الضرر بعناصر الاستعمال.
- ◀ لا تستخدم إناء الطهي الكبير على الشعلات القريبة من طارة الاستعمال.
- الوضع الخاطئ لطارة الاستعمال يؤدي إلى حدوث اختلالات وظيفية.
- ◀ أدر طارات الاستعمال دائمًا على وضع الصفر عندما يكون الجهاز غير مشغل.

## 3 حماية البيئة والتوفير

### 3.1 توفير الطاقة

- استخدم إناء طهي مناسب لكمية الطعام المراد طهيه.
- يحتاج إناء الطهي الكبير ذو المحتوى الضئيل إلى طاقة أكثر للتسخين.
- قم بطهي الطعام بكمية قليلة من الماء.
- كلما زاد الماء في إناء الطهي، زادت كمية الطاقة المطلوبة للتسخين.
- اضبط على درجة طهي أقل مبكرًا.
- اختبار درجة مرتفعة للغاية لمواصلة الطهي يتسبب في إهدار الطاقة.
- يمكنك الاطلاع على معلومات المنتج وفقًا للمواصفة (EU) 66/2014 في بطاقة بيانات الجهاز المرفقة وعلى الإنترنت في الموقع الإلكتروني للجهاز.

### 3.2 التخلص من مواد التغليف

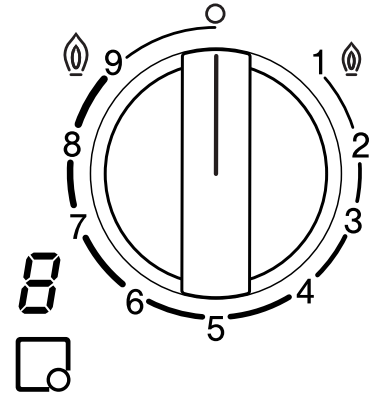
- كافة مواد التغليف خامات غير ضارة بالبيئة ويمكن إعادة استغلالها.
- ◀ تخلص من المكونات المفردة بشكل منفصل حسب نوعها.

- عندما تتبع هذه الإرشادات، يستهلك جهازك كمية أقل بكثير من الطاقة.
- اختر الشعلة المناسبة لمقاس الإناء. ضع إناء الطهي في الوسط.
- نصيحة:** تذكر الجهة الصانعة للأواني غالبًا قطر الأواني العلوي. وهو غالبًا أكبر من قطر القاعدة.
- أواني الطهي غير المناسبة أو مناطق الطهي غير المغطاة بالكامل تستهلك الكثير من الطاقة.
- أغلق الأواني بغطاء مناسب.
- عندما تطهو دون وضع غطاء، يحتاج الجهاز للمزيد من الطاقة بشكل واضح.
- لا ترفع الغطاء إلا نادرًا قدر الإمكان.
- عندما ترفع الغطاء، تتسرب طاقة كثيرة.
- استخدام غطاء زجاجي.
- يمكنك باستخدام الغطاء الزجاجي النظر في الوعاء، دون أن ترفع الغطاء.

## 4 التعرّف

## 4.1 طارة الاستعمال

اضبط كل وظائف جهازك واحصل على معلوماتٍ حول حالة التشغيل عبر لوحة الاستعمال. يمكن باستخدام طارات الاستعمال ضبط حجم اللهب بشكل تدريجي على درجات طهي مختلفة.



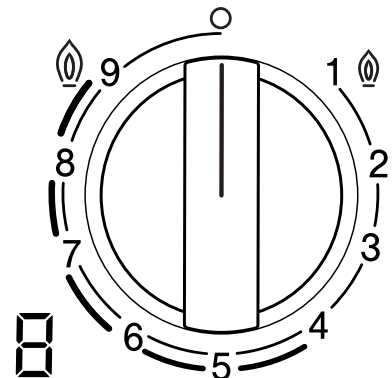
البيان	المعنى
□	الشعلة الخاصة بطارة الاستعمال.
○	الشعلة مطفأة.
9 ⊕	القدرة القصوى والاشعال الكهربائي للشعلات.
1 ⊕	أدنى قدرة.

بيان في وحدة العرض	المعنى
r	الإشعال الكهربائي.
1-9	درجات الطهي.
□	الشعلة مطفأة.
H	السخونة المتبقية. الشعلة والأجزاء القريبة منها تكون ساخنة للغاية.
h	السخونة المتبقية. الشعلة والأجزاء القريبة منها تكون ساخنة.

لا تلمس الشعلة أو الأجزاء القريبة من الشعلة أثناء إضاءة بيان الحرارة المتبقية.

## الشعلة متعددة التيجان لمقلاة ووك المزدوجة

مع الشعلة متعددة التيجان لمقلاة ووك المزدوجة يمكنك التحكم في اللهب الداخلي والخارجي بشكل مستقل عن بعضهما البعض.

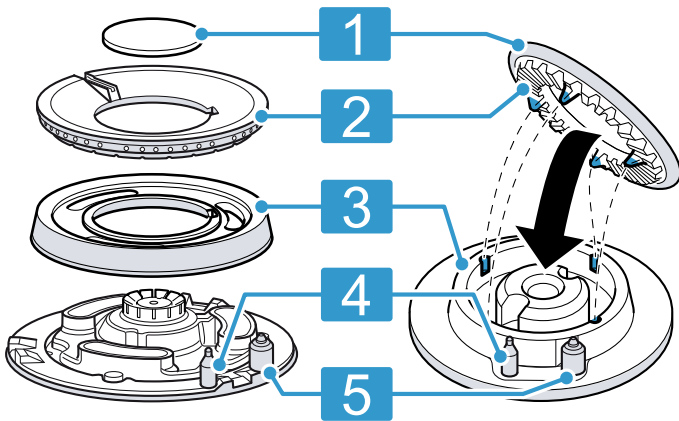


## درجة الطهي المعنى

9 ⊕	اللمب الخارجي والداخلي على أقصى قدرة.
4	اللمب الخارجي على أدنى قدرة، واللمب الداخلي على أقصى قدرة.
3	اللمب الداخلي على أقصى قدرة.
1 ⊕	اللمب الداخلي على أدنى قدرة.

## 4.2 الشعلة

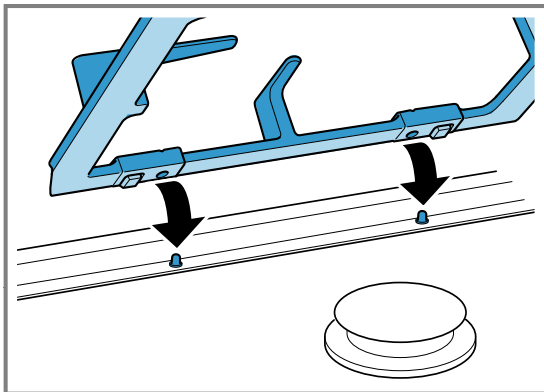
تجد هنا نظرة عامة على أجزاء الشعلة.



1	غطاء الشعلة
2	طاسة الشعلة
3	أرضية طاسة الشعلة
4	العنصر الحراري الخاص بمراقبة اللهب
5	شمعة الإشعال

## 4.3 الشبكات السلكية

قم بتركيب الشبكات السلكية بشكل صحيح.





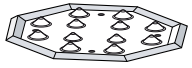
قم بتركيب إناء الطهي بشكل صحيح على الشبكات السلكية. لا تضع أبداً إناء الطهي مباشرة على الشعلة. اخلع الشبكات السلكية دائماً بحذر. حيث إن نقل إحدى الشبكات السلكية قد يؤدي إلى خلع الشبكات السلكية المجاورة.

**نصيحة:** يمكنك إزالة البقايا المعدنية التي تبقى على الشبكة السلكية بسبب تحريك بعض أواني الطهي، من خلال تنظيفها بطريقة صحيحة.  
← "تنظيف الشبكة"، صفحة 11

## 5 الملحقات

تعرف في الكتالوج الخاص بنا أو في المتجر الإلكتروني أو لدى خدمة العملاء ماهية الملحقات المتوفرة لجهازك.  
www.bosch-home.com

يمكنك شراء الكماليات من خدمة العملاء أو من المتاجر المتخصصة أو عبر الإنترنت. لا تستخدم إلا الملحقات الأصلية، لأنها متوافقة تمامًا مع جهازك. الملحقات مخصصة حسب كل جهاز. يُرجى دائمًا عند الشراء توضيح المسمى الدقيق (رقم المنتج) الخاص بجهازك.  
← صفحة 12

الملحقات	الشرح	الاستخدام
القاعدة الإضافية لمقالي ووك		<ul style="list-style-type: none"> <li>يُستخدم فقط على الشعلة متعددة التيجان.</li> <li>استخدم دائمًا إناء الطهي ذي القاعدة المقببة.</li> <li>يُنصح به لإطالة العمر الافتراضي للجهاز.</li> </ul>
الشبكة السلكية الإضافية لغلالية القهوة		<ul style="list-style-type: none"> <li>يُستخدم فقط على الشعلة ذات أدنى قدرة.</li> <li>يُستخدم مع إناء الطهي بقطر أقل من 12.</li> </ul>
لوح الطهي الهادئ		<ul style="list-style-type: none"> <li>عند الطهي بالتسخين الضعيف.</li> <li>استخدام الشعلة الموفرة أو الشعلة العادية. في حالة وجود عدة شعلات عادية، يفضل استخدام الشعلة الخلفية أو الأمامية اليمنى.</li> <li>ضعه بحيث تكون النتوءات لأعلى على الشبكة السلكية، ولا تضعه على الشعلة مباشرة.</li> </ul>

## 6 الاستعمال الأساسي

### 6.1 إشعال شعلة الغاز

الموقد مزود بخاصية الإشعال الذاتي للشعلات.

#### ⚠ تحذير - خطر نشوب حريق!

- الغاز المتسرب يمكن أن يشتعل.
- إذا لم تشتعل الشعلة بعد 10 ثانية، فأدر مفتاح التحكم على وضع الإيقاف وافتح باب الغرفة أو النافذة. انتظر لمدة دقيقة واحدة على الأقل قبل إعادة إشعال الشعلة.
- إذا انطفأ اللهب بغير قصد في أثناء التشغيل، فأدر مفتاح التحكم على وضع الإيقاف. انتظر لمدة دقيقة واحدة على الأقل قبل إعادة إشعال الشعلة.

#### تنبيه!

- إذا أدبرت طارة الاستعمال مباشرة بين الوضع O و 1، يمكن أن تحدث اختلالات وظيفية.
- لذلك لا تقم أبدا بإدارة الطارة من الوضع O إلى الوضع 1 مباشرة أو العكس.

1. اضغط على طارة الاستعمال الخاصة بالشعلة المختارة وأدرها عكس اتجاه حركة عقارب الساعة إلى أقصى درجة.

- احتفظ بطارة الاستعمال مضغوطة.
- ✓ فينشأ شرر في جميع الشعلات ويشتعل اللهب. يظهر في البيان ٢.
- 2. انتظر عدة ثوانٍ واطرك طارة الاستعمال.  
← "نظام الأمان"، صفحة 9
- 3. أدر طارة الاستعمال إلى الدرجة المرغوبة.
- 4. إذا لم يحدث الإشعال، أدر طارة الاستعمال على وضع الإيقاف، وكرر الخطوات المشروحة من قبل. في هذه المرة احتفظ بطارة الاستعمال مضغوطة لمدة أطول (حتى 10 ثوانٍ).

#### ملاحظة:

- احرص على مراعاة الإرشادات التالية لضمان أداء الجهاز لوظيفته بشكل سليم:
- يجب تركيب أجزاء الشعلات ← صفحة 7 و الشبكة السلكية ← صفحة 7 بشكل صحيح.
- ولا تخلط بين أغطية الشعلات.
- احرص على توفير أعلى مستوى من النظافة. قم بتنظيف شمعات الإشعال بصفة منتظمة باستخدام فرشاة صغيرة غير معدنية. واحرص على مراعاة عدم اللجوء للطرق بشكل عنيف على شمعات الإشعال.



2. قم بتقريب ولاعة أو مصدر لهب من الشعلة (ولاعة، كبريت، وما إلى ذلك).

### 6.4 إطفاء شعلة

- ◀ أدر طارة الاستعمال في اتجاه حركة عقارب الساعة على 0.
- ✓ يضيء في البيان الرمز 7. يظهر بيان سخونة المتبقية بعد عدة ثوان.

### 6.5 الأداء الطبيعي أثناء التشغيل

- طرق الأداء التالية تعد طبيعية بالنسبة للجهاز:
- أزيز خفيف من الشعلة التي يتم إشعالها.
  - انبعاث روائح عند الاستخدام لأول مرة. هذه الروائح تختفي بعد فترة.
  - اللهب يرتقالي اللون. يرجع ذلك إلى الغبار الموجود في النطاق المحيط، والسوائل المنسكبة.
  - صوت فرقعة لبضع ثوان بعد إطفاء الشعلة. يرجع ذلك إلى تشغيل نظام الأمان.
- ← "نظام الأمان"، صفحة 9

- يجب أن تكون ثقب وحزوز الشعلات نظيفة من أجل الاشتعال الصحيح للهب.
- ← "تنظيف الشعلات"، صفحة 10

### 6.2 نظام الأمان

- يقوم نظام الأمان (العنصر الحراري) بقطع تيار الغاز، إذا أنطفت الشعلات دون قصد. لإشعال الشعلة، يجب عليك تفعيل النظام الذي يقوم بتشغيل تيار الغاز.
1. قم بإشعال الشعلة، دون ترك طارة الاستعمال.
  - ✓ فيشتعل اللهب.
  2. احتفظ بطارة الاستعمال مضغوطة لمدة 4 ثوان أخرى.

### 6.3 إشعال شعلة الغاز يدويا

- في حالة انقطاع التيار يمكنك إشعال الشعلات يدويا.
1. اضغط على طارة الاستعمال الخاصة بالشعلة المختارة وأدورها عكس اتجاه حركة عقارب الساعة إلى أقصى درجة.

## 7 أواني الطهي

- ستساعدك هذه الإرشادات على توفير الطاقة وتجنب إلحاق أضرار بأواني الطهي.

### 7.1 إناء الطهي المناسب

- استخدم فقط إناء الطهي ذي القطر المناسب. يجب ألا يبرز إناء الطهي عن حافة الموقد.
- لا تستخدم أبداً إناء طهي صغير على شعلة كبيرة. لا ينبغي أن يلامس اللهب جوانب إناء الطهي.

الشعلة	أدنى قطر لقاعدة إناء الطهي	أقصى قطر لقاعدة إناء الطهي
الشعلة متعددة التيجان	22 سم	30 سم
الشعلة القوية	20 سم	26 سم
الشعلة العادية	14 سم	22 سم
الشعلة الموفرة	12 سم	16 سم

- استخدام إناء الطهي ذي القاعدة المقببة فقط على الشعلة متعددة التيجان.

- يجب أن يتوفر الموقد على شعلة متعددة التيجان وشبكة سلكية إضافية لمقلاة ووك.

- يجب تركيب الشبكة السلكية الإضافية لمقلاة ووك بشكل صحيح.
- ← "الملحقات"، صفحة 8

### 7.2 استخدام إناء الطهي

- يؤثر اختيار ووضع إناء الطهي على أمان الجهاز وفعالته في استغلال الطاقة.
- ← "توفير الطاقة"، صفحة 6

### ⚠ تحذير - خطر نشوب حريق!

- التركيبات المحيطة القابلة للاحتراق يمكن أن تشتعل.
- ◀ احتفظ بمسافة أمان مقدارها 50 مم بين وعاء الطهي والتركيبات المحيطة القابلة للاحتراق.

لا تستخدم أي إناء طهي مشوه. استخدم فقط إناء طهي بأرضية مستوية وسميكة.	إناء الطهي المشوه لا يستقر على نطاق الطهي ويمكن أن ينقلب.
ضع إناء الطهي جيداً في المنتصف على الشعلة.	قد ينقلب إناء الطهي إذا لم يوضع بشكل متمركز على الشعلة.
قم بتركيب إناء الطهي بشكل صحيح على الشبكات السلكية.	قد ينقلب إناء الطهي إذا تم وضعه على الشعلة مباشرة.

## 8 توصيات الضبط من أجل الطهي

- يمكنك باستخدام طارات الاستعمال ضبط حجم اللهب بشكل تدريجي على درجات قدرة مختلفة من 1 إلى 9. تتوقف أزمته الطهي ودرجات القدرة على نوع الطعام ووزنه وجودته ونوع الغاز المستخدم، وعلى خامه أواني الطهي.

نصائح	درجة الطهي	تحضير الطعام
<ul style="list-style-type: none"> <li>نصائح الطهي</li> <li>عند إعداد الحساء أو الكريمة أو العدس أو الحمص ضع جميع المكونات في نفس الوقت في إناء الطهي.</li> <li>مع الوجبات المقلية قم بتسخين الزيت أولاً. بمجرد بدء التحمير، يتم تثبيت درجة الحرارة ومواءمة درجة القدرة عند الحاجة. عند إعداد أكثر من وجبة انتظر حتى يتم الوصول لدرجة الحرارة مرة أخرى. قم بتقليب الطعام بانتظام.</li> <li>لتقليل زمن الطهي:</li> <li>استخدم إناء الطهي السريع، لطهي الكريمة والبقوليات. اتبع تعليمات الجهة الصانعة عند استخدام إناء الطهي السريع.</li> <li>يجب أن يغلي الماء قبل وضع المكرونة أو الأرز أو البطاطس. بعد ذلك قم بمواءمة درجة القدرة لمواصلة الطهي.</li> <li>عند طهي الأرز والبطاطس استخدم غطاء.</li> </ul>	7-9	<ul style="list-style-type: none"> <li>بدء عملية الطهي: المكرونة، الحساء، الكريمة، بايلا، البقوليات، أرز بالحليب.</li> <li>القلي بالزيت: خضروات تيمبورا، كروكيت، بطاطس يوم فري، أوملت بطاطس، سكالوب، أطعمة مجمدة، مخبوزات.</li> <li>التحمير بقليل من الزيت: أوملت فرنساوي، شرائح لحم، ستروجانوف من شرائح لحم خاصة.</li> <li>القلي، التحمير السريع: الخضروات واللحوم.</li> </ul>
<ul style="list-style-type: none"> <li>مواصلة عملية الطهي: المكرونة، الحساء، الكريمة، بايلا، البقوليات، أرز بالحليب.</li> <li>القلي بقليل من الزيت: بيف برجر، نقانق، سلمون مشوي، كفتة.</li> <li>يخنة، لحم مشوي: يخني راغو، حساء غولياش، يخني راتاتوي.</li> <li>الطهي في درجة حرارة متوسطة: صوص الجبن، صوص بشاميل، صلصة كاربونارا، بيتزا بابوليتانا، بودينج، كريب.</li> <li>إذابة التجمد: المجمدات.</li> </ul>	4-6	<ul style="list-style-type: none"> <li>جاهز الطهي: أرز، بايلا، بقوليات، أرز بالحليب.</li> <li>الطهي بالبخار: الأسماك، الخضروات.</li> <li>التسخين والاحتفاظ بالسخونة: الوجبات الجاهزة.</li> </ul>
<ul style="list-style-type: none"> <li>غليان الماء</li> <li>الخبز في حمام مائي: البسكويت، البودينج وبودينج الخبيز.</li> <li>التحمير في درجة حرارة عالية: أطباق آسيوية.</li> </ul>	9	<ul style="list-style-type: none"> <li>الصهر: الزبدة، الشوكولاتة، الجيلاتين، العسل، الكراميل.</li> </ul>
<ul style="list-style-type: none"> <li>جاهز الطهي: أرز، بايلا، بقوليات، أرز بالحليب.</li> <li>الطهي بالبخار: الأسماك، الخضروات.</li> <li>التسخين والاحتفاظ بالسخونة: الوجبات الجاهزة.</li> </ul>	1-3	<ul style="list-style-type: none"> <li>الصهر: الزبدة، الشوكولاتة، الجيلاتين، العسل، الكراميل.</li> </ul>
<ul style="list-style-type: none"> <li>الصهر: الزبدة، الشوكولاتة، الجيلاتين، العسل، الكراميل.</li> </ul>	1	

## 9 التنظيف والعناية

نظف جهازك واعتني به بدقة، كي يظل قادرًا على أداء وظيفته لمدة طويلة.

### 9.1 مواد التنظيف

يمكنك الحصول على مواد التنظيف المناسبة لدى خدمة العملاء أو عبر المتجر الإلكتروني.

#### تنبيه!

- المنظفات غير المناسبة يمكن أن تضر بسطح الجهاز.
- لا تستخدم منظفات خادشة أو مواد تنظيف حادة.
- لا تستخدم إليف المعدني.
- لا تستخدم أي سكين أو أشياء حادة لإزالة بقايا الأطعمة الجافة من الموقد.
- لا تستخدم سكين أو أي أشياء حادة لتنظيف الفاصل بين الزجاج وأغطية الشعلات والقطاعات المعدنية أو ألواح الزجاج أو الألومنيوم.
- لا تستخدم أية أجهزة تنظيف بالبخار.

### 9.2 تنظيف الجهاز

#### تنبيه!

إذا تم فك طارة الاستعمال أثناء تنظيف الجهاز، يمكن أن تتوغل الرطوبة وتصيب الجهاز من الداخل بالضرر.

أثناء تنظيف الجهاز لا تقم بفك عناصر الاستعمال.

1. اترك الجهاز يبرد.
2. استخدم في التنظيف اسفنجة وصابون وماء.
3. واستخدم في التجفيف فوطة ناعمة.

**نصيحة:** قم بإزالة السوائل المنسكبة على الفور. وبذلك تمنع التصاق بقايا الأطعمة وتقلل المجهود الذي سيبدل في التنظيف اللاحق.

### 9.3 تنظيف الشعلات

قم بتنظيف سطح أجزاء الشعلة بعد كل استخدام. وبذلك تمنع بقايا الطعام من الاحتراق.

#### تنبيه!

قد تتعرض أجزاء الشعلة للضرر عند تنظيفها في غسالة الأطباق.

◀ لا تقم بغسل أجزاء الشعلة في غسالة الأطباق.

**ملاحظة:** احرص على مراعاة الإرشادات الخاصة بمواد التنظيف.

← "مواد التنظيف"، صفحة 10

1. اترك الجهاز يبرد.
2. استخدم في التنظيف فرشاة غير معدنية ومحلول صابوني.
3. قم بتجفيف الجهاز تمامًا. وجود قطرات ماء أو نطاقات رطبة في بداية الطهي، يمكن أن يؤدي إلى تعرض طبقة الإيناميل للضرر.
4. قم بتركيب أجزاء الشعلة. تأكد من أن غطاء الشعلة موضوع بشكل صحيح على الموزع.

← "الشعلة"، صفحة 7

## 9.4 تنظيف الشبكة

**ملاحظة:** احرص على مراعاة الإرشادات الخاصة بمواد التنظيف .  
← " مواد التنظيف " , صفحة 10

4. بدلاً من ذلك يمكنك تنظيف الشبكة في غسالة الأطباق.  
استخدم مواد التنظيف الموصى بها من الجهة الصانعة لغسالة الأطباق. في حالة الاتساخ الشديد يوصى بتنظيف الشبكة السلوكية.
5. قم بتجفيف الجهاز تماماً. وجود قطرات ماء أو نطاقيات رطبة في بداية الطهي، يمكن أن يؤدي إلى تعرض طبقة الإيناميل للضرر.
6. قم بتركيب الشبكة السلوكية.  
← " الشبكات السلوكية " , صفحة 7

1. اترك الجهاز يبرد.
2. اخلع الشبكة السلوكية بحذر.
3. استخدم في التنظيف فرشاة غير معدنية ومحلول صابوني.  
قم بتنظيف النطاق حول الوسادات المطاطية بعناية. عندما تنحل الوسادات المطاطية، يمكن أن تחדش الشبكة الموقد.

## 10 التغلب على الاختلالات

يمكنك أن تقوم بنفسك بإصلاح الأعطال البسيطة بجهازك. اقرأ معلومات التغلب على الأعطال قبل الاتصال بخدمة ما بعد البيع. حيث يجنبك ذلك أية تكاليف غير ضرورية.

### ⚠ تحذير - خطر الإصابة!

- ⚠ **تحذير - خطر الصعق الكهربائي!**  
تنطوي أعمال الإصلاح غير السليمة فنياً على أخطار.  
◀ وحدهم أفراد الطاقم الفني المدربين من أجل ذلك يُسمح لهم بإجراء إصلاحات على الجهاز.  
◀ لا يُسمح إلا باستخدام قطع الغيار الأصلية لإصلاح الجهاز.  
◀ إذا كان كابل الكهرباء لهذا الجهاز متضرراً، يجب تغييره من قبل الجهة الصانعة أو مركز خدمة العملاء التابع لها أو من قبل فني مؤهل بشكل مماثل، وذلك لتجنب المخاطر.

- تنطوي أعمال الإصلاح غير السليمة فنياً على أخطار.  
◀ وحدهم أفراد الطاقم الفني المدرب من يُسمح لهم بإجراء إصلاحات على الجهاز.  
◀ إذا تعطل الجهاز، فاتصل بخدمة العملاء.

### 10.1 الاختلالات الوظيفية

العطل	السبب والتغلب على الأعطال
حدث خلل بالتشغيل الكهربائي العام.	المصهر تالف. ◀ افحص المصهر الكهربائي في صندوق المصاهر. تم تفعيل المصهر الأوتوماتيكي أو مفتاح حماية من تسرب التيار. ◀ افحص في صندوق المصاهر ما إذا كان قد تم تفعيل المصهر الأوتوماتيكي أو مفتاح حماية من تسرب التيار.
	لم يتم إدخال قابس كابل الكهرباء. ◀ وصل الجهاز بشبكة الكهرباء. الإمداد بالتيار الكهربائي منقطع. ◀ افحص ما إذا كانت إضاءة الغرفة أو الأجهزة الأخرى في الغرفة تعمل.
خاصية الإشعال الذاتي لا تعمل.	توجد بين شمعة الإشعال والشعلة بقايا طعام أو اتساخات. ◀ قم بتنظيف المكان البيني بين شمعة الإشعال والشعلة. أجزاء الشعلة مبللة. ◀ قم بتجفيف أجزاء الشعلة بعناية. أجزاء الشعلة موضوعة بشكل خاطئ. ◀ وضع أجزاء الشعلة بشكل صحيح.
	لم يتم تأريض الجهاز أو تم توصيله بشكل غير سليم أو كابل التأريض تالف. ◀ اتصل بفني كهرباء.
لهب الشعلة غير متساوي.	أجزاء الشعلة موضوعة بشكل خاطئ. ◀ وضع أجزاء الشعلة بشكل صحيح. يوجد اتساخ في الفتحات بالشعلة. ◀ قم بتنظيف وتجفيف فتحات الشعلة.
تدفق الغاز يبدو غير طبيعي أو لا يخرج غاز أساساً.	تم غلق الإمداد بالغاز عبر الصمامات البينية. ◀ افتح الصمامات البينية.

العطل	السبب والتغلب على الأعطال
تدفق الغاز يبدو غير طبيعي أو لا يخرج غاز أساساً.	أسطوانة الغاز فارغة. ◀ قم بتغيير أسطوانة الغاز.
هناك رائحة غاز بالمطبخ.	طارة الاستعمال مفتوحة. ◀ أغلق طارات الاستعمال.
	تم توصيل أسطوانة الغاز بشكل غير سليم. ◀ تأكد أن أسطوانة الغاز موصلة بشكل سليم.
	وصلة الغاز المغذية للجهاز غير محكمة. 1. أغلق محبس الغاز الرئيسي. 2. قم بتهوية المكان. 3. اتصل بفني تركيب معتمد على الفور، ليقوم بفحص دورة الغاز ويصدر لك شهادة بالتركيب. 4. لا تستخدم الجهاز إلى أن تتأكد من عدم تسرب الغاز من التركيب أو من الجهاز.
تنطفئ الشعلة على الفور بمجرد ترك طارة الاستعمال.	لم يتم الضغط على طارة الاستعمال لمدة كافية. 1. احتفظ بطارة الاستعمال مضغوطة لعدة ثواني بعد الإشعال. 2. اضغط على طارة الاستعمال للداخل جيداً.
	يوجد اتساخ في الفتحات بالشعلة. ◀ قم بتنظيف وتجفيف فتحات الشعلة.
يختلف بيان درجة الطهي بوحدة العرض دائماً عن درجة الطهي المختارة بواسطة طارة الاستعمال.	خطأ في معايرة الوحدة الإلكترونية. ◀ قم بإجراء المعايرة وفقاً لدليل التركيب.
خاصية الإشعال الذاتي لا تعمل ويظهر في وحدة العرض الرمز #F أو 2F.	الوحدة الإلكترونية تعرضت للسخونة المفرطة. ◀ أطفئ الشعلات أو استخدم فقط أدنى درجة قدرة، حتى تبرد الوحدة الإلكترونية بشكل كاف.
ويضيء في وحدة العرض 3F، 4F، 5F، 6F، 7F، 8F، 9F.	خطأ في الوحدة الإلكترونية. 1. افصل الموقد عن الشبكة الكهربائية. 2. انتظر عدة ثوان، وقم بالتوصيل من جديد. 3. إذا استمر البيان في الإضاءة، أبلغ خدمة العملاء.

## 11 خدمة العملاء

عندما تتواصل مع خدمة العملاء، سوف تكون بحاجة إلى رقم المنتج (E-Nr.) ورقم الصنع (FD-Nr.) الخاصين بجهازك. تجد بيانات الاتصال بخدمة العملاء في فهرس خدمة العملاء المرفق أو على موقعنا الإلكتروني.

### 11.1 رقم المنتج (E-Nr.) ورقم الصنع (FD)

تجد رقم المنتج (E-Nr.) ورقم الصنع (FD) على لوح الصنع للجهاز.

وسوف تجد لوحة الصنع:

- على بطاقة بيانات الجهاز.
- على الجانب السفلي للموقد.

كي تجد بيانات جهازك ورقم هاتف خدمة العملاء مجدداً بسرعة، يمكنك تدوين البيانات.

تحصل على قطع الغيار الأصلية المهمة للوظيفة وفقاً للائحة التصميم البيئي ذات الصلة لدى خدمة العملاء الخاصة بنا لمدة 10 سنوات على الأقل بدءاً من تسويق جهازك داخل المنطقة الاقتصادية الأوروبية.

يمكن الحصول على قطع غيار أصلية ذات صلة بالوظيفة وفقاً لتوجيهات التصميم الإلكتروني ذات الصلة من خدمة العملاء لمدة 10 سنوات على الأقل من تاريخ استلام العميل للسلعة أو تاريخ تفعيل الضمان للسلع التي تحتاج إلى تركيب أو تشغيل<sup>1</sup>

**ملاحظة:** تكون الاستعانة بخدمة العملاء مجانية في إطار اشتراطات ضمان الجهة الصانعة.

سوف تحصل على معلومات مفصلة حول فترة الضمان وشروطه في بلدك لدى خدمة العملاء الخاصة بنا أو لدى التاجر الذي تتعامل معه أو على موقعنا الإلكتروني.

<sup>1</sup> يسري على مصر

## 12 التخلص

### 12.1 التخلص من الجهاز القديم

يمكن إعادة تدوير المواد الخام الثمينة من خلال التخلص من الجهاز بطريقة تحافظ على البيئة.

1. انزع القابس الكهربائي من كابل الكهرباء.
  2. اقطع كابل الكهرباء.
  3. تخلى من الجهاز بطريقة لا تضر بالبيئة.
- يمكنك الحصول على المعلومات الخاصة بأحدث سبل التخلص من المخلفات لدى تاجر المتخصص أو لدى إدارة البلدية أو المدينة التي تتبع لها.

هذا الجهاز مطابق للمواصفة الأوروبية 2012/19/المجموعة الاقتصادية الأوروبية الخاصة بالأجهزة الكهربائية والإلكترونية القديمة (waste electrical and electronic equipment - WEEE).

وهذه المواصفة تمدد الإطار العام لقواعد تسري في جميع دول الاتحاد الأوروبي بخصوص استعادة الأجهزة القديمة وإعادة استغلالها.









## Thank you for buying a Bosch Home Appliance!

Register your new device on MyBosch now and profit directly from:

- **Expert tips & tricks for your appliance**
- **Warranty extension options**
- **Discounts for accessories & spare-parts**
- **Digital manual and all appliance data at hand**
- **Easy access to Bosch Home Appliances Service**

Free and easy registration – also on mobile phones:

[www.bosch-home.com/welcome](http://www.bosch-home.com/welcome)

**BOSCH**  
HOME APPLIANCES  
**SERVICE**

## Looking for help? You'll find it here.

Expert advice for your Bosch home appliances, help with problems or a repair from Bosch experts.

Find out everything about the many ways Bosch can support you:

[www.bosch-home.com/service](http://www.bosch-home.com/service)

Contact data of all countries are listed in the attached service directory.

### **BSH Hausgeräte GmbH**

Carl-Wery-Straße 34  
81739 München, GERMANY  
[www.bosch-home.com](http://www.bosch-home.com)

A Bosch Company



**9001616482** (021209)

ar1