



Register your
new device on
MyBosch now and
get free benefits:
[bosch-home.com/
welcome](https://bosch-home.com/welcome)



Built-in gas hob

PRP6A6D70.

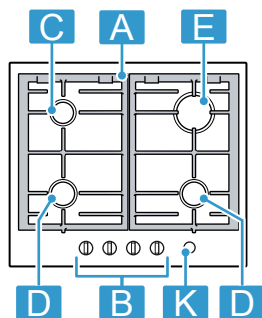
PRP6A6N70.

PRR7A6D70.

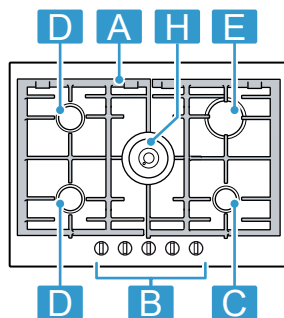
[kk] Пайдаланушы нұсқаулықтар
[uk] Керівництво з експлуатації

3
15

PRP6A6D70., PRP6A6N70



PRR7A6D70.



1	Материал	
A	Тор	-
B	Реттеу тетігі	-
C	Тиімді жанарғы	1,10 кВт
D	Стандартты жанарғы	1,90 кВт
E	Қаты жанатын жанарғы	2,80 кВт
H	Кең отпен қапталған Dualwok жанарғысы	4,00 / 4,20 кВт
K	Бас өшіргіш ²	-

¹ Осы нұсқаулықтағы суреттер тек шамалық.

² Құрылғы жабдықталуына сай

1	Компонент	
A	Решітка	-
B	Поворотный переключатель	-
C	Экономичная конфорка	1,10 кВт
D	Звичайна конфорка	1,90 кВт
E	Потужна конфорка	2,80 кВт
H	Подвійна багатоконтурна конфорка WOK	4,00 / 4,20 кВт
K	Головний вимикач ²	-

¹ Наведені в інструкції малюнки є орієнтовними.

² Залежно від комплектації приладу

Қосымша ақпарат алу үшін цифрлық пайдаланушы нұсқаулығын қараңыз.



Мазмұны

1	Қауіпсіздік	3
2	Материалдық зияндардың алдын алу	6
3	Қоршаған ортаны қорғау және сақтау.....	6
4	Танысу.....	7
5	Керек-жарақтар.....	8
6	Негізгі басқару	8
7	Пісіру ыдысы	10
8	Пісіруге ұсынылатын параметрлер	10
9	Тазалау және күту	11
10	Ақауларды жою	12
11	Сервистік қызмет көрсету	13
12	Кәдеге жарату.....	14

1 Қауіпсіздік

Келесі қауіпсіздік техникасының нұсқауларын ескеріңіз.

1.1 Жалпы нұсқаулар

- Бұл нұсқаулықты мұқият оқып шығыңыз.
- Нұсқаулықты және өнім мәліметтерін келешекте пайдалану үшін сақтап қойыңыз.
- Құрылғыны тасымалдау зақымдары болғанда қоспаңыз.

1.2 Тиісті ретте пайдалану

Тек орнату нұсқаулығы бойынша мамандық орнату пайдалану қауіпсіздігін қамтамасыз етеді. Орнатушы орнатылған жерде кедергісіз жұмыс істеуі үшін жауапкер.

Құрылғыны тек төмендегідей пайдаланыңыз:

- Аспаздық мақсатында.
- бақылауда ұстау керек. Қысқа мерзімді ас өзірлеу процесін әрдайым бақылауда ұстау керек.
- тұрмыс жағдайында және үй шаруашылығында.
- теңіз деңгейінен 2000 м биіктікке дейін.

Құрылғыны мына әрекеттер үшін пайдаланбаңыз:

- қайықтар мен автокөліктерде.
- жылытқыш ретінде.
- сыртқы таймермен немесе қашықтан басқару пультімен бірге.
- ашық аспан астында

Құрылғыны басқа газ түріне алмастыру үшін, қызмет көрсету орталығына қоңырау шалыңыз.

1.3 Пайдаланушыларды шектеу

Бұл құрылғыны жасы 8-дегі және одан үлкен балалардың, сонымен қатар қозғалу, сезу және ойлану мүмкіндіктері шектелген және/немесе жеткілікті білімі жоқ тұлғалардың пайдалануына тек оларды біреу қадағалаған жағдайда немесе осы құрылғыны қауіпсіз пайдалану нұсқауларымен таныс болса және дұрыс пайдаланбау салдарынан қандай қауіптердің орын алатынын түсінетін болса ғана пайдалануларына болады.

Балаларға осы құрылғымен ойнауға рұқсат етпеңіз.

Тазалау мен пайдаланушыға қызмет көрсетуге 15 жас немесе одан асқан балаларға ересектердің қадағалауымен рұқсат етіледі. 8 жасқа толмаған балаларды құрылғы және жалғағыш сымнан алшақ ұстаңыз.

1.4 Қауіпсіз пайдалану

ЕСКЕРТУ – Жарылу қауіпі!

Шығатын газ жарылуға алып келуі мүмкін.
ГАЗ ИІСІ НЕМЕСЕ ГАЗ ҚОНДЫРҒЫСЫНДАҒЫ АҚАУЛАР КЕЗІНДЕГІ ІС-ӘРЕКЕТ

- ▶ Дереву газ ағынын немесе газ баллонының клапанын жабыңыз.
- ▶ Дереву ашық алау мен сигареталарды өшіріңіз.
- ▶ Шам мен аспаптың ауыстырып-қосқышын баспаңыз.
- ▶ Ашаны розеткадан суырмаңыз.
- ▶ Үй ішінде телефон немесе ұялы телефондарды пайдаланбаңыз.
- ▶ Терезені ашып бөлмеге ауа кірітіңіз.

- ▶ Клиенттер қызметіне немесе газбен жабдықтау ұйымына қоңырау шалыңыз. Шығатын газ жарылуға алып келуі мүмкін. Газдың аздаған мөлшері ұзақ уақыт бойы жиналып тұтануы мүмкін.
 - ▶ Егер құрылғы ұзақ уақыт бойы пайдаланылмаса, газ ағынының қауіпсіздік клапанын жабыңыз.
- Шығатын газ жарылуға алып келуі мүмкін. Егер сұйық газ баллоны тік тұрмаса, сұйық пропан/бутан құрылғыға кіруі мүмкін. Онда жанарғыларда қатты алаулар шығуы мүмкін. Құрамдас бөлшектер зақымдалуы және уақытпен бітеулі болмауы мүмкін, онда газ бақылауысыз шығуы мүмкін.
- ▶ Сұйық газ баллондарын әрдайым тік күйде пайдаланыңыз.

⚠ ЕСКЕРТУ – Улану қатері!

Газдық пісіру құрылғысын пайдалану жылу, ылғалдық және жану өнімдерінің орнатқан бөлмеде пайда болуына алып келеді.

- ▶ Ас үйде жеткілікті желдетуді қамтамасыз етіңіз, әсіресе газ плитасын қолданған кезде.
- ▶ Құрылғыны қарқынды және ұзақ уақыт пайдалану кезінде жану өнімдерін сыртқа қауіпсіз түрде шығару үшін қосымша желдетуді қамтамасыз етіңіз, мысалы В қолданыстағы құрылғының механикалық желдеткішін жоғары қуат деңгейіне орнатып, сонымен бірге қондырма бөлмесінде ауаның таза ауамен алмасуын қамтамасыз етіңіз.
- ▶ Қосымша желдету жүйесін орнату үшін білікті маманға хабарласыңыз.

⚠ ЕСКЕРТУ – Өрт шығу қатері!

Май немесе сұйық май қосып панельдерде бақылаусыз пісіру қауіпті және өртке әкелуі мүмкін.

- ▶ Ыстық майларды ешқашан бақылаусыз қалдырмаңыз.
 - ▶ Өртті сумен сөндіруге тырыспаңыз, құрылғыны сөндіріп, содан кейін, мысалы қақпақпен немесе жалын жамылғымен жабу арқылы жалынды сөндіріңіз.
- Құрылғы ыстық болуы мүмкін.
- ▶ Пісіру панеліне немесе жанына тез тұтанатын заттарды қоймаңыз.
 - ▶ Пісіру панеліне заттарды қоймаңыз.

Аспап қызып кетеді.

- ▶ Ешқашан тез тұтанатын заттарды немесе аэрозоль баллондарын конфорка панелінің астындағы жәшіктерде сақтамаңыз.
 - ▶ Жанаты заттарды мысалы, спрей құтыларын, тазалау заттектерін құрылғы астына немесе оларға жағын жерде қоймаңыз не пайдаланбаңыз.
- Пісіру аймағы сәтсіз оқиғаларға алып келуі мүмкін, мысалы, қызып кету, оталу немесе материал жарылуы себебінен.
- ▶ Пісіру аймағының қаптамасын пайдаланбаңыз.

Іске қосылған газ конфоркасы, егер оның үстінде ыдыс орналасқан болса, көп жылу шығарады. Оның үстіндегі сорғыш зақымдануы немесе тұтануы мүмкін.

- ▶ Газ конфоркасын тек қана орнатылған ыдыстар жағдайда іске қосыңыз.
- Құрылғы тым қатты қызып кеткенде, текстиль бұйымдары мен өзге де заттар тұтанып кетуі мүмкін.
- ▶ Текстиль бұйымдарды мысалы, жаулықтарды, перделерді жалыннан алысырақ ұстаңыз.
 - ▶ Ешқашан жалынға қолыңызды тигізбеңіз.
 - ▶ Құрылғының үстіне, жанына немесе артына оңай тұтанатын заттарды мысалы, ас үй сүлгілерін немесе журналдарды қоймаңыз.

Шығып жатқан газ тұтануы мүмкін.

- ▶ Егер жанарғы 10 секундтан кейін жанбаса, реттегішті нөл күйіне бұрап, есікті немесе бөлменің терезесін ашыңыз. Жанарғыны қайта тұтатпас бұрын кем дегенде бір минуттай күтіңіз.
 - ▶ Егер пісіру барысында от өздігінен өшіп қалса, реттегішті нөл күйіне бұраңыз. Жанарғыны қайта тұтатпас бұрын кем дегенде бір минуттай күтіңіз.
- Егер жанарғы тым жоғары қуатпен қолданылса, температура қатты артып кетуі мүмкін. Оңай жанғыш материалдар тұтанып кетуі мүмкін. Дисплейде көрсетілген қуат деңгейінің индикациясы реттегішпен орнатылған қуат деңгейінен ерекшеленуі мүмкін. Дисплейде көрсетілген қуат деңгейінің индикациясы тек қана қосымша ақпарат қызметін атқарады.
- ▶ Қуат деңгейін әрдайым реттегіштегі мәнге сәйкестендіріп орнатыңыз.

Тамақ өртеніп кетуі мүмкін.

- ▶ Пісіру процесін бақылау қажет. Пісіру процесі қысқа мерзімді болса, үнемі бақылау қажет.

⚠ ЕСКЕРТУ – Күйіп қалу қатері!

Пайдалану кезінде бөлшектер қызуы мүмкін.

- ▶ Кішкентай балаларды құрылғыдан алыс ұстаңыз.

Пісіру панелінің қорғаныс торлары апатқа себеп болуы мүмкін.

- ▶ Пісіру панелі үшін қорғаныс торларды пайдаланбаңыз.

Бос пісіру ыдыстары істеп тұрған газ конфоркасында қызып кетеді.

- ▶ Бос пісіру ыдыстарын ешқашан қыздырмаңыз.

Құрылғы жұмыс істегенде қызып кетеді.

- ▶ Құрылғыны тазаламас бұрын суытыңыз.

⚠ ЕСКЕРТУ – Электрлік тоқ соғу қатері бар!

Дұрыс жасалмаған жөндеулер қауіпті болып табылады.

- ▶ Құрылғыдағы жөндеу жұмыстарын тек білікті мамандар орындай алады.
- ▶ Құрылғыны жөндеу үшін тек түпнұсқа бөлшектері ғана пайдаланылуы мүмкін.
- ▶ Осы бұйымның желі кабелі бұзылып зақымданған күйде болса, қауіптердің пайда болуын болдырмау үшін, оның шығарушы немесе техникалық қызмет көрсету орталығының маманы арқылы, немесе осыларға ұқсас арнайы білімі бар адам тарабынан ауыстырылуы қажет.

Зақымдалған құрылғы немесе зақымдалған желіге қосу сымы қауіпті болады.

- ▶ Тек қана зақымдалған құрылғыны пайдаланыңыз.
- ▶ Құрылғыны электр желісінен ажырату үшін желілік кабельден тартуға тыйым салынады. Желіге қосу кабелді ашасынан тартыңыз.
- ▶ Құрылғы немесе желілік кабель зақымданған жағдайда, желі кабелінің ашасын розеткадан дереу шығарып алыңыз немесе сақтандырғыш блогындағы сақтандырғышты ажыратып, газ беруді жабыңыз.
- ▶ Қолдау көрсету қызметіне хабарласыңыз.

→ Бет13

Ішке кірген ылғал ток соғуға әкелуі мүмкін.

- ▶ Құрылғыны тазалау үшін булап тазартқыш немесе жоғары басымдылықты булап тазартқышты пайдаланбаңыз.

Ыстық құрылғы бөлшектерінде кабель оқшаулауы электр құрылғыларда еруі мүмкін.

- ▶ Ешқашан электр құрылғылардың тоқ кабелін ыстық құрылғы бөлшектеріне тигізбеңіз.

⚠ ЕСКЕРТУ – Жарақаттану қатері!

Құрылғыда ақаулықтар мен зақымдар, сондай-ақ дұрыс емес жөндеу қауіпті болып табылады.

- ▶ Ешқашан бұзылған құрылғыны қоспаңыз.
- ▶ Егер құрылғыда ақау болса, желілік айырды шығарыңыз немесе сақтандырғыш шкафындағы сақтандырғышты өшіріп, газ ағынын жабыңыз және қызмет көрсету орталығына хабарласыңыз.
- ▶ Тек қана білікті мамандардың құрылғыны жөндеуіне және зақымдалған газ түтігін ауыстыруына рұқсат беріледі.

Шыны панельдегі сызаттар мен сынықтар жарақатқа соқтыруы мүмкін.

- ▶ Тез арада барлық жанарғылар мен электрлік қыздырғыш элементтерді өшіріп, құрылғыны электр желісінен ажыратыңыз.
- ▶ Газ ағынын жабыңыз.
- ▶ Құрылғының бетіне қолыңызды тигізбеңіз
- ▶ Құрылғыны пайдаланбаңыз.
- ▶ Қызмет көрсету орталығына хабарласыңыз.

Дұрыс емес ыдыс мөлшері, зақымдалған немесе дұрыс орналастырылмаған ыдыс ауыр жарақаттарға әкелуі мүмкін.

- ▶ Пісіру ыдыстары үшін нұсқауларды ескеріңіз.

Жанарғыларды қосу кезінде қосу шамдарында ұшқындар пайда болады.

- ▶ Жанарғы жағу кезінде ешқашан қолыңызды оталдыру білтесіне тигізбеңіз.

Егер реттегіш бұралмаса немесе бос тұрса, оны әрі қарай пайдалануға болмайды.

- ▶ Реттегішті жөндеу немесе алмастыру үшін, дереу қызмет көрсету орталығына хабарласыңыз.

Беттері жарылған немесе сынған құрылғы пайдаланушыны жаралауы мүмкін.

- ▶ Беттерінің жарылғаны немесе сынғаны көрінетін құрылғыны пайдаланбаңыз.

⚠ ЕСКЕРТУ – Тұншығып қалу қатері!

Балалар орама материалын бастарына киіп немесе оралып тұншығып қалуы мүмкін.

- ▶ Орама материалды балалардан алыс ұстаңыз.
- ▶ Балаларға орам материалдарымен ойнауға рұқсат етпеңіз.

Балалар кіші бөлшектерді деммен жұтып немесе жұтып тұншығып қалуы мүмкін.

- ▶ Кіші бөлшектерді балалардан алыс ұстаңыз.
- ▶ Балаларға кіші бөлшектерді ойнауға рұқсат етпеңіз.

2 Материалдық зияндардың алдын алу

НАЗАР АУДАРЫҢЫЗ!

Жоғары температураның әсерінен жақын орналасқан құрылғылар мен жиһаздар зақымдалуы мүмкін.

Құрылғыны ұзақ уақыт пайдаланғанда жылу түзіліп, ылғалдық артады.

- ▶ Терезені ашыңыз немесе бөлмеден сыртқа ауа шығаратын жүйені қосыңыз.

Шектен тыс жылу жиналудан құрылғы зақымдалуы мүмкін.

- ▶ Ыдыс -аяқтың бір бұйымын қыздыру үшін екі жанарғының немесе бірнеше жылу көзін пайдаланбаңыз.

- ▶ Гриль табаларды, сотейниктерді және т. б. ұзақ уақыт бойы толық қуатта пайдаланбаңыз.

Шамадан тыс жылу жиналуы басқару элементтерін зақымдауы мүмкін.

- ▶ Үлкен мөлшерлі ыдыстарды реттегіштің жанында жанарғыларға қоймаңыз.

Реттегіштердің дұрыс орналаспауынан функционалдық ақаулар орын алуы мүмкін.

- ▶ Құрылғы пайдаланылмай тұрғанда реттегіштер әрдайым нөл күйіне келтіріліп тұруы керек.

Ыдыс -аяқтарды дөрекі ұстау құрылғының беттерін зақымдауы мүмкін.

- ▶ Пісіру панелінде орналасқан ыдыстарды абайлап ұстаңыз.

- ▶ Ауыр заттарды пісіру панеліне қоймыңыз.

Ыдысты жылжыту пісіру панелінің шыны бетін сырғызып алу мүмкін.

- ▶ Оны сәл көтеріп, ауыстырыңыз.

Егер қатты немесе ұштық заттар пісіру аймағына түссе, зақымданулар пайда болуы мүмкін.

- ▶ Қатты немесе өткір заттарды конфоркаға түсірмеңіз.

- ▶ Пісіру панелінің шеттерің соғып ұрмаңыз.

Көкөністерден түскен құм, тұз, қант пісіру панелінің шыны бетін тигенде сырғызып алу мүмкін.

- ▶ Пісіру панелін жұмыс беті немесе сәре ретінде пайдаланбаңыз.

Карамелденген қант немесе құрамында қант мөлшері көп тағам шыны бетін зақымдауы мүмкін.

- ▶ Шашыраған сұйықтықтарды дереу шыны қырғышымен жойыңыз.

3 Қоршаған ортаны қорғау және сақтау

3.1 Энергия үнемдеу

Егер Сіз осы нұсқауларды орындасаңыз, құрылғы электр қуатын үнемдейді.

Кәстрөл өлшеміне сәйкес жанарғыны таңдаңыз. Ыдысты ортаға қойыңыз.

Кеңес: Ыдыс-аяқ өндірушілер көбінесе кәстрөлдің жоғарғы диаметрін көрсетеді. Ол көбінесе төменгі диаметрінен үлкен.

- Сәйкес келмейтін ыдыс немесе толық жабық емес аймақтар көп энергия тұтынады.

Кәстрөлді жарамды қақпақпен жабыңыз.

- Тамақты қақпақсыз әзірлеген жағдайда, құрылғы айтарлықтай көбірек энергияны қажет етеді.

Қақпақты мүмкіндігінше аз ашыңыз.

- Қақпақты ашқанда, көп мөлшердегі энергия жұмсалады.

Шыны қақпақтар пайдаланыңыз.

- Шыны қақпақ кәстрөлді қақпағын көтермей-ақ бақылауға мүмкіндік береді.

Азық-түлік мөлшері үшін жарамды ыдысты қолданыңыз.

- Ішіне аз азық-түлік салынған ыдыс қызу үшін көбірек энергия қажет етеді.

Аз мөлшердегі сумен пісіріңіз.

- Ыдыста су неғұрлым көп болса, қыздыру үшін соғұрлым көп энергия қажет болады.

Төменірек пісіру деңгейіне ертерек ауысыңыз.

- Тым жоғары қайнату деңгейінде энергия бекер жұмсалады.

Бұйымның 66/2014 (ЕО) Регламентіне сәйкестігі жөніндегі ақпаратты құрылғымен қоса берілген төлқұжаттан және ғаламтордағы құрылғы сипаттамасы жазылған беттен табуға болады.

3.2 Буып-түйетін нәрселерді кәдеге жарату

Орауыш материалдары қоршаған ортаға зиян тигізбейді және оларды қайта өңдеуге болады.

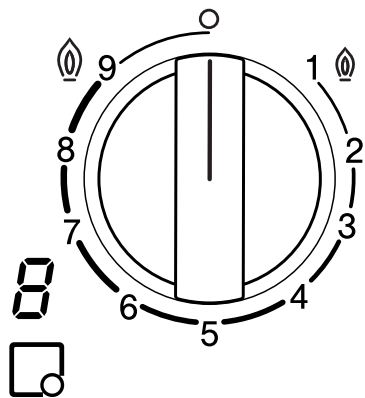
- ▶ Бөлек компоненттерді ажыратып, сұрыптары бойынша кәдеге жаратыңыз.

4 Танысу

4.1 Реттеу тетігі

Басқару панелі арқылы құрылғының барлық функцияларын реттеуге және жұмыс күйі туралы мәліметтерді алуға болады.

Жалынның қуатын реттегіштерді пайдаланып әр түрлі қыздыру кезеңдерін орнату арқылы біртіндеп реттеуге болады.



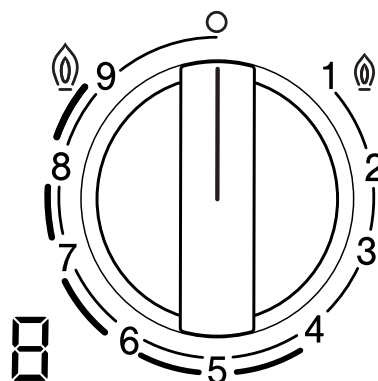
Индикация	Мәні
□	Әрбір жанарғыны тиісті реттегіш басқарады.
○	Жанарғы өшірулі
⊙ 9	Жанарғының максималды қуаты және электрлік тұтануы.
1 ⊙	Минималды қуаты.

Дисплей дегі көрсеткіш	Мағанасы
⚡	Электрлік тұтану.
9-1	Жанарғының қыздыру кезеңдері.
□	Жанарғы өшірулі
H	Қалған ыстық. Жанарғы немесе оның жанындағы элементтер қатты ыстық.
h	Қалған ыстық. Жанарғы немесе оның жанындағы элементтер ыстық.

Қалдық жылу индикаторы қосулы тұрған кезде жанарғыға немесе оның жанындағы элементтерге қол тигізбеңіз.

Кең отпен қапталған Dualwok жанарғысы

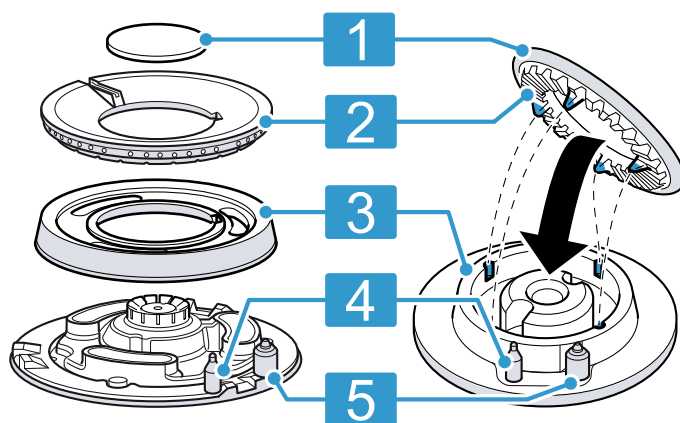
Dualwok кең отпен қапталған ішкі және сыртқы жалынды бір-біріне тәуелсіз басқара аласыз.



Пісіру басқышы	Мәні
⊙ 9	Ішкі және сыртқы жалынның максималды қуаты.
4	Сыртқы жалынның минималды, ішкі жалынның максималды қуатта.
3	Ішкі жалын максималды қуатта.
1 ⊙	Ішкі жалынның минималды қуаты.

4.2 Жанарғы

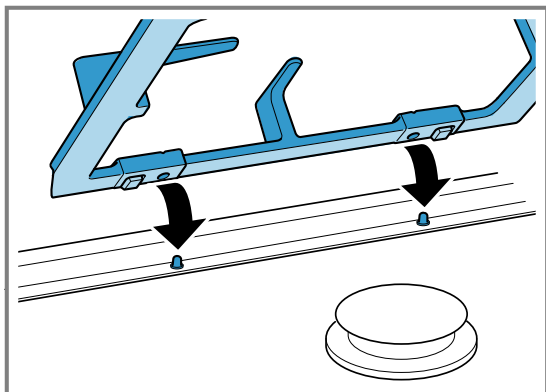
Бұл жерде жанарғының құрамдас бөлшектеріне шолу жасалған.



1	Жанарғы қақпағы
2	Жанарғы шыныаяғы
3	Жанарғы ыдысының түбінде
4	Жалынды басқаруға арналған термоэлемент
5	Тұтату білтесі

4.3 Тор

Торларды дұрыс орнатыңыз



Ыдысты торға сәйкес етіп қойыңыз. Ыдысты ешқашан тікелей жанарғыға қоймаңыз. Торларды әрдайым абайлап алып тастаңыз. Торларды жылжыту қасындағы торларды жылжыту мүмкін.

Кеңес: Ыдыстарды жылжытқаннан кейін торда қалған темір қалдықтарын жақсылап тазарту арқылы алып тастауға болады.


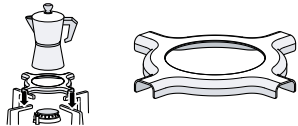
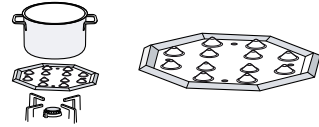
→ "Торларды тазалау", Бет12

5 Керек-жарақтар

Керек-жарақтарды қызмет көрсету орталығынан, делдалдан немесе Интернеттен сатып алуға болады. Тек түпнұсқа керек-жарақтарды пайдаланыңыз, себебі тек олар құрылғыңызға жарамды болып табылады.

Керек-жарақтар әр құрылғыға байланысты өзгешеленеді. Сатып алу кезінде әрдайым құрылғыңыздың дәлме-дәл атауын (өнім нөмірін) беріңіз. → Бет13

Құрылғыңыз үшін қолжетімді керек-жарақтарды каталогтен, онлайн дүкеннен немесе қызмет көрсету орталығынан біліп алуға болады.
www.bosch-home.com

Керек-жарақтар	Сипаттама	Қолдану
Қосалқы Wok торы		<ul style="list-style-type: none"> ■ Кең отпен жабылған жанарғы үшін ғана қолданыңыз ■ Әрдайым түбі дөңес кәстрөлдерді қолданыңыз. ■ Құрылғының қызмет ету мерзімін ұзарту үшін ұсынылады.
Эспрессо қайнатқышының қосымша торшасы		<ul style="list-style-type: none"> ■ Белгіленген минималды шығысы бар жанарғылар үшін ғана қолданыңыз. ■ Диаметрі 12 аз кәстрөлмен ғана пайдаланыңыз.
Жай қайнату тақтасы		<ul style="list-style-type: none"> ■ Баяу жалында дайындау. ■ Үнемдеуішті немесе әдеттегі жанарғыны қолданыңыз. Егер сізде бірнеше стандартты жанарғы бар болса, артқы немесе алдыңғы оң жақтарын қолданған дұрыс. ■ Оларды сым сәресіне ойықтарды жоғары қаратып қойыңыз, жанарғыға ешқашан қоймаңыз.

6 Негізгі басқару

6.1 Газ жанарғысын жағу

Пісіру панелінде жанарғының автоматты түрде тұтану функциясы бар.

⚠ ЕСКЕРТУ – Өрт шығу қатері!

Шығып жатқан газ тұтануы мүмкін.

- ▶ Егер жанарғы 10 секундтан кейін жанбаса, реттегішті нөл күйіне бұрап, есікті немесе бөлменің терезесін ашыңыз. Жанарғыны қайта тұтатпас бұрын кем дегенде бір минуттай күтіңіз.
- ▶ Егер пісіру барысында от өздігінен өшіп қалса, реттегішті нөл күйіне бұраңыз. Жанарғыны қайта тұтатпас бұрын кем дегенде бір минуттай күтіңіз.

НАЗАР АУДАРЫҢЫЗ!

Егер реттегіш О және 1 позицияларының арасында тікелей орнатылса, ол ақаулық тудыруы мүмкін.

- ▶ Сондықтан ешқашан О позициясынан 1 позициясына және керісінше бұрып алмаңыз.
1. Таңдалған жанарғының тұтқасын басыңыз және сағат тіліне қарсы ең жоғары қуат деңгейіне бұраңыз.
Реттегішті басып тұрыңыз.
 - ✓ Барлық жанарғылар тұтану ұшқындарын шығарады. Дисплейде *r'* пайда болады.
 2. Бірнеше секундтарды күтіп және реттегішті жіберіп алыңыз.
→ "Қауіпсіздік жүйесі", Бет9
 3. Реттегішті керекті орнына орнатыңыз.
 4. Егер тұтану сәтсіз болса, реттегішті өшірулі күйіне бұрап, жоғарыдағы әрекеттерді қайталаңыз. Бұл жолы реттегішті ұзақ уақыт басып тұрыңыз (10 секундқа дейін).

Жазба:

Құрылғының дұрыс жұмысын қамтамасыз ету үшін келесі ақпаратты қадағалаңыз:

- Жанарғы бөлшектер → Бет7 және торы → Бет8 дұрыс орнатылуы керек.
- Жанарғы қақпақтарын шатастырмаңыз.
- Максималды тазалықты сақтаңыз. Тұтату білтелерін тұрақты түрде шағын бейметалл щёткамен тазалап тұрыңыз. От ұшқыштарын майшамын қатты ұрып алмау үшін абай болыңыз.
- Жалынның дұрыс жануы үшін оттықтың саңылаулары мен ойықтары таза болуы керек.
→ "Жанарғыны тазалау", Бет11

6.2 Қауіпсіздік жүйесі

Қауіпсіздік жүйесі (термоэлемент) жанарғылар кездейсоқ сөніп қалса, газ беруді тоқтатады. Жанарғыны жағу үшін сізге газ беруді бастайтын жүйені қосу керек.

1. Реттегішті жібермей жанарғыны жағыңыз.
✓ От тұтанады.
2. Реттегішті тағы 4 секунд толық басып тұрыңыз.

6.3 Газ жанарғысын қолмен жағу

Электр қуаты өшкен жағдайда жанарғыны қолмен жағуға болады.

1. Таңдалған жанарғының тұтқасын басыңыз және сағат тіліне қарсы ең жоғары қуат деңгейіне бұраңыз.
2. Оттықты немесе жалынды жанарғының қасында ұстаңыз (оттықтар, сіріңкелер және и т. б.).

6.4 Жанарғыны өшіру

- ▶ Реттегішті 0 мәніне бұраңыз.
- ✓ Индикаторда *r'* жанады. Қалдық жылудың индикаторы бірнеше секундтан кейін пайда болады.

6.5 Құрылғының жұмыс барысында қалыпты күйі

Құрылғыны пайдалану кезінде келесі жағдайлар қалыпты:

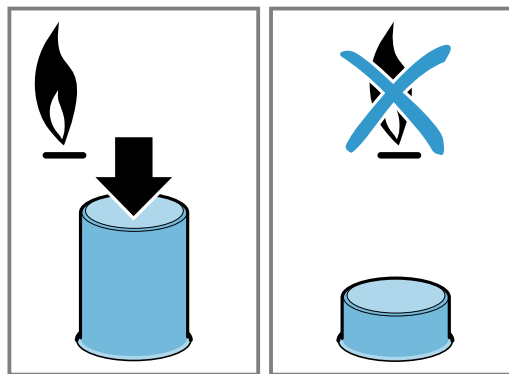
- Жанған жанарғының жеңіл ысқырығы.
- Алғашқы қолдану кезінде ерекше иістер. Бұл иістер біраз уақыттан кейін жоғалады.
- Сарғыш түсті жалын. Бұл үйдегі ауада шаңның болуы, сұйықтықтың төгілуі және т.б.
- Жанарғыны тоқтатқаннан кейін бірнеше секундтан кейін дыбыс шығады. Бұл қауіпсіздік жүйесінің іске қосылғанын көрсетеді.
→ "Қауіпсіздік жүйесі", Бет9

6.6 Пісіру панелін негізгі қосқышты пайдаланып құлыптау

Негізгі қосқыш жалпы газ ағынын өшіреді. Негізгі қосқышты балалар жанарғыларды кездейсоқ тұтануына жол бермеу немесе барлық жанарғыларды тез өшіру үшін пайдалануға болады.

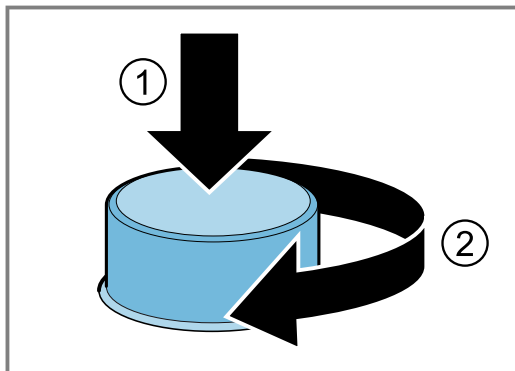
Пісіру панелін бұғаттау

- ▶ Бас өшіргішті басыңыз.
- ✓ Барлық жанып тұрған жанарғылар сөніп қалды.
- ✓ Пісіру панелі бұғатталған.

**Пісіру панелінің құлпын ашу**

Талап: Барлық жанарғылар өшірулі.

- ▶ Негізгі қосқышты басып, оны тоқтағанша сағат тілімен бұраңыз.



- ✓ Пісіру панелін бұғаттан босатыңыз.

7 Пісіру ыдысы

Төмендегі нұсқаулар сізге электр энергиясын үнемдеп, ыдысты зақымнан қорғауға көмектеседі.

7.1 Сәйкес келетін пісіру ыдысы

Сәйкес диаметрі бар ыдысты қолданыңыз. Ыдыс пісіру панелінің шетінен шығып кетпеуі керек. Кішкене ыдыстарды үлкен жанарғының үстіне қоймаңыз. Жалын ыдыстың бүйіріне тимеуі керек.

Жанарғы	Пісіру ыдысы түбінің минималдық диаметрі	Пісіру ыдысы түбінің максималдық диаметрі
Кең отпен жабылған жанарғысы	22 см	30 см
Қаты жанатын жанарғы	20 см	26 см
Стандартты жанарғы	14 см	22 см
Тиімді жанарғы	12 см	16 см

Төбесі дөңес ыдысты тек кең отпен жабылған жанарғысы үшін қолданыңыз.

- Пісіру панелінде кең отпен жабылған жанарғысы және қосымша Wok торы болу керек.

- Қосымша Wok торы дұрыс орнатылған болу керек. → "Керек-жарақтар", Бет8

7.2 Пісіру ыдысын пайдалану

Пісіру ыдысын қалай таңдап орнатқаныңызға қарай, құрылғыңыздың қауіпсіздігі мен энергиялық тиімділігі анықталады.

→ "Энергия үнемдеу", Бет6

⚠ ЕСКЕРТУ – Өрт шығу қатері!

Тез тұтанатын бөлшектер жанып кетуі мүмкін.

- ▶ Ыдыс пен асүй жабдығының тез тұтанатын бөлшектерінің арасындағы қашықтық 50 мм-ден кем болмауы тиіс.

Пішіні өзгерген ыдыстарды қолданбаңыз. Түбі тегіс, қалың табаларды пайдаланбаңыз.	Пішіні өзгерген ыдыс пісіру панелінің үстінде теңселіп тұратындықтан, аударылып кетуі мүмкін.
Ыдыс -аяқтарды жанарғының дәл ортасына қойыңыз.	Егер ыдыс жанарғының ортасында болмаса, ол аударылып кетуі мүмкін.
Ыдысты торға сәйкес етіп қойыңыз.	Ыдыс тікелей жанарғыға қойылса, аударылып кетуі мүмкін.

8 Пісіруге ұсынылатын параметрлер

Құрылғының реттегіштерін қолданып, жалынның қуатын 1-ден 9-ға дейін біркелкі реттеуге болады. Пісіру уақыты мен қуат деңгейі тағамның түріне, салмағы мен сапасына, қолданылатын газдың түріне және ыдыс материалына байланысты.

Кеңестер

- Пісіру бойынша кеңестер
 - Сорпалар, жасымықтан немесе ноқаттан жасаған кілегей сорпаларды дайындау кезде барлық ингредиенттерді бір уақытта қосыңыз.
 - Табада қуырған кезде алдымен майды қосыңыз. Пісіру кезінде тұрақты температураны ұстап тұрыңыз және қажет болса қуат деңгейін реттеңіз. Бірнеше бөлікті дайындаған кезде, пісіру температурасы қайтадан жеткенше күтіңіз. Тағамдарды жүйелік ретте аударыңыз.

- Пісіру уақытын қысқарту үшін:
 - Кілегей сорпа мен бұршақ дақылдарын дайындау үшін арнайы жылдам қайнататын табаны қолданыңыз. Жылдам қайнататын пешті пайдаланған кезде өндірушінің нұсқауларын орындаңыз.
 - Кеспе, күріш немесе картопты салудан алдын суды қайнатыңыз. Содан кейін пісіруді жалғастыру үшін қуат деңгейін реттеңіз.
 - Күріш пен картопты пісірген кезде қақпақты қолданыңыз.

Пісіру деңгейі	Тамақ пісіру
9	<ul style="list-style-type: none"> ■ Суды қайнату ■ Сулы жылытқышта қайнату: бисквит, пудинг және нан пудингі. ■ Жоғары температурада пісіру: Азия аспаздығының тағамдары.
7-9	<ul style="list-style-type: none"> ■ Пісірудің басталуы: макарон, сорпа, крем, паеэлья, бұршақ дақылдары, сүтті күріш. ■ Қуыру (маймен): темпура көкөністері, крокеттер, фри картобы, картоп омлеті, шницель, мұздатылған тағам, пісірілген тағамдар. ■ Кішкене маймен қуыру: француз омлеті, стейк, бефстроган. ■ Қуыру: көкөністер, ет.

Пісіру деңгейі	Тамақ пісіру
4-6	<ul style="list-style-type: none"> ■ Пісірудің жалғастыруы: макарон, сорпа, крем, паеэлья, бұршақ дақылдары, сүтті күріш. ■ Қуыру (аздап май қосылған): Гамбург стиліндегі шницельдер, шұжықтар, лосось грильде, фрикаделькалар. ■ Қалың сорпа, бұқтырылған ет: рагу, гуляш, рататуй. ■ Орташа температурада пісіру: ірімшік соусы, бешамель, карбонара макарон, неаполитан макарон, пудинг, құймақ. ■ Жібіту: үсіген тағам.
1-3	<ul style="list-style-type: none"> ■ Пісірудің аяқталуы: макарон, сорпа, крем, паеэлья, бұршақ дақылдары, сүтті күріш. ■ Булау: балық, көкөніс. ■ Жылы күйде сақтау және жылыту: дайын тағамдар.
1	Еріту: май, шоколад, желатин, бал, карамель.

9 Тазалау және күту

Құрылғыңыздың ұзақ уақыт бойы жұмыс жасауын болдыру үшін, оны мұқият тазалап күтіңіз.

9.1 Тазалау құралы

Тиісті тазартқыш құралдарды қызмет көрсету орнатылығанын немесе интернет-дүкеннен алуға болады.

НАЗАР АУДАРЫҢЫЗ!

Сай емес тазалау заттары құрылғының беттерін зақымдауы мүмкін.

- ▶ Щетка немесе өткір қырғыш пайдаланбаңыз.
- ▶ Металл жөкені пайдаланбаңыз.
- ▶ Пісіру панелінен қатты тамақ қалдықтарын кетіру үшін пышақ немесе үшкір заттарды пайдаланбаңыз.
- ▶ Шыны және алдыңғы жанарғы панельдері, металл профильдер, әйнек немесе алюминий тақтайшалар арасындағы түйісуді тазарту үшін пышақтарды немесе үшкір заттарды пайдаланбаңыз.
- ▶ Бумен тазарту құрылғыларды пайдаланбаңыз.

9.2 Құрылғыны тазалау

НАЗАР АУДАРЫҢЫЗ!

Егер тазалау кезінде реттегіштер алынып тасталса, құралға ылғал еніп, зақымдалуы мүмкін.

- ▶ Тазалау барысында басқару элементтерді алып тастамаңыз.

1. Құрылғыны суытыңыз.
2. Губкамен және сабынмен тазалаңыз.
3. Жұмсақ шүберекпен кептіріңіз.

Кеңес: Төгілген сұйықтықтарды дереу сүртіңіз. Бұл тамақ қалдықтарының жабысып қалуына жол бермейді және кейінгі тазалау шығындарын азайтады.

9.3 Жанарғыны тазалау

Жанарғы бөлшектердің беттерін әр қолданғаннан кейін тазалап тұрыңыз. Бұл тамақ қалдықтарының жабысып қалуына жол бермейді.

НАЗАР АУДАРЫҢЫЗ!

Жанарғы бөлшектері ыдыс жуғыш машинада жуғаннан зақымдалуы мүмкін.

- ▶ Жанарғы бөлшектерін ыдыс жуғыш машинада жумаңыз.

Жазба: Тазалағыш заттарға қатысты нұсқауларды орындаңыз.

→ "Тазалау құралы", Бет 11

1. Құрылғыны суытыңыз.
2. Металл емес щеткамен сабынды сумен тазалаңыз.
3. Құрылғыны толығымен құрғатыңыз. Пісіру басталған кезде су тамшылары немесе ылғалды жерлер қалса, эмаль зақымдалуы мүмкін.
4. Жанарғы бөлшектерді орнатыңыз. Жанарғы қақпақтары таратқышта дұрыс қойылғанына көз жеткізіңіз.

→ "Жанарғы", Бет 7

9.4 Торларды тазалау

Жазба: Тазалағыш заттарға қатысты нұсқауларды орындаңыз.

→ "Тазалау құралы", Бет11

1. Құрылғыны суытыңыз.
2. Торларды абайлап шешіп алыңыз.
3. Металл емес щеткамен сабынды сумен тазалаңыз. Резеңке тығыздағыштардың айналасын мұқият тазалаңыз. Егер резеңке тығыздағыштар түсіп кетсе, тор пісіру панелін сызып тастауы мүмкін.

4. Сонымен қатар, торларды ыдыс жуғышта жууға мүмкін. Ыдыс жуғыш машина өндірушісі ұсынған жуғыш затты қолданыңыз. Біз қатты ластанған торларды алдын-ала тазартуға кеңес береміз.
5. Құрылғыны толығымен құрғатыңыз. Пісіру басталған кезде су тамшылары немесе ылғалды жерлер қалса, эмаль зақымдалуы мүмкін.
6. Торларды дұрыс орнатыңыз.
→ "Тор", Бет8

10 Ақауларды жою

Құрылғыдағы елеусіз ақаулықтарды өз бетіңізбен жоюға болады. Қызмет көрсету орталығына хабарласпас бұрын ақаулықты жою бойынша ақпаратты қарап шығыңыз. Осылайша қажетсіз шығындардың алдын аласыз.

⚠ ЕСКЕРТУ – Жарақаттану қатері!

Тиісті болмаған жөндеулер қауіпті болып табылады.

- ▶ Тек қана білікті мамандар құрылғыны жөндеуі мүмкін.
- ▶ Егер құрылғыда ақау бар болса, қызмет көрсету орталығына хабарласыңыз.
→ "Сервистік қызмет көрсету", Бет13

⚠ ЕСКЕРТУ – Электрик тоқ соғу қатері бар!

Дұрыс жасалмаған жөндеулер қауіпті болып табылады.

- ▶ Құрылғыдағы жөндеу жұмыстарын тек білікті мамандар орындай алады.
- ▶ Құрылғыны жөндеу үшін тек түпнұсқа бөлшектері ғана пайдаланылуы мүмкін.
- ▶ Осы бұйымның желі кабелі бұзылып зақымданған күйде болса, қауіптердің пайда болуын болдырмау үшін, оның шығарушы немесе техникалық қызмет көрсету орталығының маманы арқылы, немесе осыларға ұқсас арнайы білімі бар адам тарабынан ауыстырылуы қажет.

10.1 Функциялық ақаулықтар

Ақаулық	Ақаулардың себебі және оларды жою
Жалпы электр жұмысының ақауы.	Сақтандырғыш зақымдалған. ▶ Сақтандырғыш шкафында сақтандырғыш жұмыс істегенін тексеріңіз. Автоматты сақтандырғыш немесе авариялық тоқтан сақтандыру қосқышы іске қосылды. ▶ Қорғаныс автоматика немесе сақтандырғыш қорабындағы қорғаныс сөндіргіш қондырғысы іске қосылғанына тексеріңіз.
	Желілік кабель ашасы розеткаға салынбаған. ▶ Құрылғыны тоқ желісіне қосыңыз.
	Электр қуаты өшкен. ▶ Бөлме жарықтары немесе басқа құрылғылар бөлмеде жұмыс істеуін тексеріңіз.
Автоматты от алу істемей жатыр.	Тұтату білтесі мен жанарғы арасындағы кеңістікте тамақ қалдықтары мен дақтар бар. ▶ Тұтату білтесі мен жанарғы арасындағы кеңістікті тазалаңыз. Жанарғы бөлшектері ылғал. ▶ Жанарғы бөлшектерін мұқият құрғатыңыз.
	Жанарғы бөлшектері дұрыс орналаспаған. ▶ Жаңарғының бөлшектері дұрыс орналасқан.
	Құрылғы жерге қосылмаған, тиісті ретте қосылмаған немесе жерге қосу кабелі зақымдалған. ▶ Білікті электршісіне хабарласыңыз.
Жалын біркелкі жанып тұрған жоқ.	Жанарғы бөлшектері дұрыс орналаспаған. ▶ Жаңарғының бөлшектері дұрыс орналасқан. Жанарғының саңылаулары ластанған. ▶ Жанарғы саңылауларын тазалап, құрғатыңыз.
Газ ағымы қалыпты емес немесе газ шықпай жатыр.	Газ ағыны аралық клапандар арқылы жабылған. ▶ Аралық клапандарын ашыңыз.

Ақаулық	Ақаулардың себебі және оларды жою
Газ ағымы қалыпты емес немесе газ шықпай жатыр.	Газ баллоны бос. ▶ Газ баллонын алмастырыңыз.
Асханада газдың иісі сезіледі.	Реттегіш ашық тұр. ▶ Реттегішті жабыңыз. Газ баллоны тиісті қосылмаған. ▶ Газ баллоны тиісті қосылғанын тексеріңіз.
	Құрылғының газ құбырында саңылау бар. 1. Басты газ краның жабыңыз. 2. Бөлмені желдетіңіз. 3. Орнату жөніндегі уәкілетті компанияға дереу хабарласыңыз, оның мамандары газ жүйесін тексеріп, орнату туралы куәлік береді. 4. Құрылғыны орнату орнынан немесе құрылғының өзінен газ шықпағанын тексермейінше, оны пайдаланбаңыз.
Реттегішті босатқаннан кейін жанарғы сөнеді.	Реттегіш жеткілікті деңгейде ұзақ жағылған жоқ. 1. Тұтатқан соң реттегішті бірнеше секунд басып тұрыңыз. 2. Реттегішті қатты қысыңыз. Жанарғының саңылаулары ластанған. ▶ Жанарғы саңылауларын тазалап, құрғатыңыз.
Қыздыру деңгейінің индикаторы реттегіш орнатқан қыздыру деңгейінен ауысып кетеді.	Электроника қате калибрленген. ▶ Калибрлеуді орнату нұсқаулығы бойынша орындаңыз.
Автоматты тұтану жанбайды және дисплейде <i>F1</i> немесе <i>F2</i> көрсетіледі.	Электроника қызып кетті. ▶ Электроника қажетті күйге жеткенше салқындағанша жанарғыны өшіріңіз немесе қуаттың ең төмен деңгейінде пісіріңіз.
<i>F3, F4, F5, F6, F7, F8, F9</i> индикаторлар жанады.	Электроникадағы қателік. 1. Пісіру бетін желіден ажыратыңыз. 2. Бірнеше секунд күтіп, содан кейін қайтадан қосыңыз. 3. Егер дисплей жанып тұрса, қызмет көрсету орталығына хабарласыңыз.

11 Сервистік қызмет көрсету

Электр энергиясын тұтынатын өнімдерді экологиялық тұрғыда жобалау бойынша ЕО Директивасына сәйкес келетін, қауіпсіздік үшін қажетті түпнұсқалық құрамдас бөлшектерді Еуропалық экономикалық кеңістік аймағында, құрылғыңызды сатып алғаннан бастап кем дегенде 10 жыл ішінде біздің қызмет көрсету орталықтарымыздан тапсырыс беріп алдыра аласыз.

Жазба: Қызмет көрсету орталығының қызметін пайдалану өндіруші кепілдігінің шарттары бойынша ақысыз болып табылады.

Сіздің еліңіздегі кепілдік мерзімі мен шарттары жөніндегі толық ақпаратты қызмет көрсету орталығынан, сауда бөлімінен немесе біздің веб-сайттан алуыңызға болады.

Қызмет көрсету орталығына хабарласқан кезде, сізге құрылғыңыздың артикул нөмірі (Е нөмірі) және өндіру нөмірі (ӨК) қажет болады.

Мүшелер қызметінің хабарласу деректерін жинақтағы мүшелер қызметінің тізімінде немесе біздің веб-торабымызда табасыз.

Импорттаушы/ Сапа шағымдарын қабылдайтын ұйым:
Қазақстан Республикасы, Алматы қ., Қажы Мұқан көш, 22/5, 7 қабат
e-mail: ala-infokz@bshg.com
Құрылғының қызмет ету мерзімі – 7 жыл.
Ақаулық анықталған жағдайда, Қазақстан Республикасы аумағында 5454 сервистік байланыс орталығына қоңырау шалыңыз (тек ұялы телефондар үшін).
Испанияда жасалған

11.1 Артикул нөмірі (Е нөмірі) және өндіру нөмірі (ӨК)

Артикул нөмірі (Е нөмірі) және өндіру нөмірі (ӨК) құрылғының фирмалық тақтайшасында берілген. Зауыттық тақтайшаны төмендегіде табуға болады:

- құрылғының техникалық төлқұжатында.
- пісіру панелінің төменгі жағында.

Құрылғы деректерін және мүшелер қызметінің нөмірін жылдам қайта табу үшін деректерді жазып алуға болады.

12 Кәдеге жарату

12.1 Ескі құрылғыны кәдеге жарату

Қоршаған орта үшін қауіпсіз жолмен кәдеге жарату құнды материалдарды қайта өңдеуге мүмкіндік береді.

1. Желіге қосу кабелінің ашасын тартыңыз.
2. Еліге қосу сымын ажыратыңыз.
3. Құрылғыны қоршаған ортаны сақтайтын жолмен кәдеге жаратыңыз.

Ағымдағы кәдеге жарату жолдары туралы мәліметтерді мамандандырылған дүкеннен және қоғамдық немесе қалалық әкімшіліктен біліп алыңыз.



Бұл тоңазытқыш Электр және электроникалық құралдардың қалдықтарына (WEEE) қатысты 2012/19/EU (EO) Еуропа заңнамасына сәйкес келетін таңбасымен белгіленген.

Бұл заңнама Еуропада құралдардың қалдықтарын қайтып алуын және қоршаған ортаны қорғап кәдеге жаратуын реттейді.

Для отримання додаткової інформації зверніться до Цифрового посібника користувача.



Вміст

1	Безпека	15
2	Як уникнути матеріальних збитків.....	18
3	Охорона довкілля й екологічне користування.....	18
4	Знайомство.....	19
5	Приладдя.....	20
6	Основні відомості про користування.....	20
7	Посуд для готування.....	22
8	Рекомендації налаштувань для готування.....	22
9	Чищення та догляд	23
10	Усунення несправностей.....	24
11	Сервісні центри	25
12	Утилізація.....	26



1 Безпека

Дотримуйтеся наступних правил техніки безпеки.

1.1 Загальні вказівки

- Будь ласка, уважно прочитайте цю інструкцію.
- Збережіть інструкцію й інформацію про прилад для пізнішого користування або для наступного власника приладу.
- Не підключайте прилад, якщо його пошкоджено під час транспортування.

1.2 Використання за призначенням

Надійне та безпечне функціонування Вашого приладу гарантується лише у випадку виконання монтажу відповідно до вказівок, наведених у даній інструкції. Відповідальність за пошкодження, завдані внаслідок неналежного монтажу, несе особа, яка виконувала монтаж приладу.

Користуйтеся приладом лише за таких умов:

- для приготування страв.

- під наглядом. Контролюйте короткочасне приготування без перерви.
- у приватному господарстві та в побутовому середовищі.
- на висоті щонайбільше 2000 м над рівнем моря.

Не використовуйте прилад:

- на човнах або в транспортних засобах.
- як обігрівач приміщення.
- з зовнішнім таймером або пультом дистанційного керування.
- просто неба

Якщо Ви бажаєте перемкнути прилад на інший вид газу, викличте сервісну службу.

1.3 Обмеження кола користувачів

Діти віком від 8 років, а також особи з обмеженими фізичними, сенсорними або розумовими здібностями чи з браком досвіду та/або знань можуть користуватися цим приладом тільки під наглядом або після отримання вказівок із безпечного користування приладом і після того, як вони усвідомили можливі пов'язані з цим небезпеки.

Дітям заборонено гратися з приладом.

Дітям можна чистити й обслуговувати прилад лише з 15-річного віку й під наглядом дорослих.

Прилад і кабель живлення слід берегти від дітей віком до 8 років.

1.4 Безпечна експлуатація

⚠ УВАГА! – Небезпека вибуху!

Витоки газу можуть призвести до вибуху.

ЩО РОБИТИ, ВИЯВИВШИ ЗАПАХ ГАЗУ АБО НЕСПРАВНОСТІ ГАЗОВОЇ СИСТЕМИ

- ▶ негайно перекрийте подачу газу / закрийте газовий вентиль.
- ▶ негайно загасіть відкрите полум'я і сигарети.
- ▶ Не вмикайте ні світла, ні електроприладів.
- ▶ Не виймайте штепселів із розеток.
- ▶ Не користуйтеся стаціонарним або мобільним телефоном в оселі.

- ▶ Відчиніть вікна та добре провітрить приміщення.
- ▶ Викличте сервісну службу або газовиків. Витоки газу можуть призвести до вибуху. Невеличкі кількості газу можуть із часом нагромаджуватися й займатися.
- ▶ Якщо плануєте на тривалий час припинити користуватися приладом, перекрийте подачу газу.

Витоки газу можуть призвести до вибуху. Коли балон зі скрапленим газом не встановлений суворо вертикально, рідкий пропан/бутан може потрапити до приладу. Унаслідок цього з отворів конфорки може виходити велике шпичасте полум'я. Воно може пошкодити деталі і з часом зробити їх нещільними, спричинивши витоки газу.

- ▶ Тому встановлювати балон зі скрапленим газом слід лише суворо вертикально.

⚠ УВАГА! – Небезпека отруєння!

Використання газового приладу призводить до утворення тепла, вологи та продуктів згоряння в приміщенні, в якому він встановлений.

- ▶ Переконайтеся, що на кухні є належна вентиляція, особливо під час роботи газового приладу.
- ▶ При інтенсивному і тривалому використанні приладу забезпечте додаткову вентиляцію, щоб продукти згоряння безпечно виводилися назовні, наприклад, встановіть вищий ступінь потужності для механічної системи вентиляції і одночасно забезпечте обмін повітря зі свіжим повітрям в приміщенні встановлення.
- ▶ Для встановлення додаткової системи вентиляції зверніться до фахівців.

⚠ УВАГА! – Небезпека пожежі!

Приготування на варильній поверхні з використанням жиру або олії без нагляду може бути небезпечним та спричинити пожежу.

- ▶ Ніколи не залишайте гарячу олію та жир без нагляду.
- ▶ Ніколи не намагайтеся загасити вогонь водою! Вимкніть прилад, а потім накрийте полум'я, наприклад, кришкою або протипожежною ковдрою.

Прилад дуже сильно нагрівається.

- ▶ У жодному разі не кладіть легкозаймисті предмети на варильну поверхню або безпосередньо поруч від неї.
- ▶ Не кладіть предмети на варильну поверхню.

Прилад дуже сильно нагрівається.

- ▶ Ніколи не зберігайте займисті предмети або спреї в шухлядах безпосередньо під варильною поверхнею.
- ▶ Під приладом або в безпосередній близькості від нього заборонено зберігати або використовувати займисті предмети, як-от аерозольні балончики або тару з мийними засобами.

Кришки варильних поверхонь – потенційне джерело нещасних випадків, наприклад, унаслідок перегрівання, займання або розтріскування матеріалів.

- ▶ Не накривайте варильну поверхню кришкою.

Увімкнені газові конфорки, якщо на них не встановлено посуд, виробляють велику кількість тепла. Витяжка над цією конфоркою може пошкодитися або спалахнути.

- ▶ Експлуатуйте газові конфорки лише за умови, що на них встановлено посуд.

Прилад дуже сильно нагрівається, текстиль та інші предмети можуть спалахнути.

- ▶ Тримайте текстиль (наприклад, одяг, фіранки) подалі від полум'я.
- ▶ У жодному разі не торкайтеся полум'я.
- ▶ Не кладіть легкозаймисті предмети (наприклад, рушники для посуду або журналі) на прилад, поруч із ним або позаду нього.

Витоки газу можуть спалахувати.

- ▶ Якщо конфорка не запалилася протягом 10 секунд, поверніть перемикач у нульову позицію і відчиніть двері або вікно приміщення. Перш ніж запалювати конфорку вдруге, почекайте принаймні хвилину.
- ▶ Якщо полум'я випадково згасне під час роботи, поверніть поворотний перемикач в нульове положення. Перш ніж запалювати конфорку вдруге, почекайте принаймні хвилину.

Під час використання конфорки з надто високою потужністю поверхня сильно нагрівається. Можуть запалитися займисті матеріали. Індикація рівня потужності на дисплеї може відрізнятись від рівня потужності, вказаної перемикачем. Індикація рівня потужності на дисплеї слугує виключно як додаткова інформація.

- ▶ Завжди установлюйте рівень потужності відповідно до параметрів, надрукованих на перемикачеві.

Харчові продукти можуть загорітись.

- ▶ Стежте за процесом приготування. Потрібно постійно стежити навіть за коротким приготуванням.

⚠ УВАГА! – Небезпека опіків!

Деталі, що виступають, можуть нагріватися під час роботи.

- ▶ Не підпускайте маленьких дітей до приладу.

Захисні решітки варильної поверхні можуть спричинити травми.

- ▶ Не використовуйте захисні решітки варильної поверхні.

Порожній посуд дуже сильно нагрівається на увімкнених газових конфорках.

- ▶ Ніколи не нагрівайте порожній посуд.

Під час роботи прилад нагрівається.

- ▶ Перш ніж очистити прилад, дайте йому охолонути.

⚠ УВАГА! – Небезпека ураження електричним струмом!

Ремонтні роботи, виконані неналежним чином, можуть становити небезпеку для користувача.

- ▶ Ремонтувати прилад дозволено тільки фахівцям.
- ▶ Для ремонту приладу дозволяється використовувати лише оригінальні запчастини.
- ▶ Щоб уникнути небезпек, у разі пошкодження кабелю живлення цього приладу його заміну має виконувати виробник, сервісний центр або особа з відповідною кваліфікацією.

Пошкоджений прилад або пошкоджений мережний кабель – джерело небезпеки.

- ▶ Ніколи не користуйтеся пошкодженим приладом.
- ▶ Не тягніть за мережний кабель, щоб від'єднати прилад від мережі. Завжди тя-

гніть тільки за мережний штекер мережного кабелю.

- ▶ Якщо прилад або мережний кабель пошкоджений, негайно від'єднайте мережний штекер розподільного блока або вимкніть запобіжник у розподільному блоці і закрийте подачу газу.
- ▶ Зателефонуйте до сервісного центру.
→ *Стор. 25*

Рідина, що витекла, може спричинити ураження електричним струмом.

- ▶ Не можна чистити прилад за допомогою парового або високотискового приладу. На гарячих деталях може розтопитися ізоляція кабелів електроприладів.
- ▶ Стежте, щоб кабелі електроприладів не торкалися гарячих деталей.

⚠ УВАГА! – Небезпека травмування!

Несправності або пошкодження приладу й неправильний ремонт – джерела небезпеки.

- ▶ Забороняється вмикати пошкоджений прилад.
- ▶ Якщо прилад вийшов з ладу, витягніть штепсель з розетки або вимкніть автоматичний вимикач на розподільному щитку, перекрийте подачу газу й викличте сервісну службу.
- ▶ Ремонтувати прилад і замінити пошкоджені газопроводи дозволено тільки навченим фахівцям.

Тріщини або відколи на склі небезпечні.

- ▶ Негайно вимкніть усі конфорки та кожен електричний нагрівальний елемент та відключіть прилад від джерела живлення.
- ▶ Закрийте подачу газу.
- ▶ Не торкайтеся приладу.
- ▶ Не використовуйте прилад.
- ▶ Зверніться до сервісної служби.

Посуд невідповідного розміру, пошкоджений або хибно розташований посуд може спричинити тяжкі травми.

- ▶ Дотримуйтеся вказівок щодо посуду для готування.

При увімкненні конфорок на свічках запалювання утворюються іскри.

- ▶ Ніколи не торкайтеся свічок запалювання під час запалювання конфорки.

Якщо кнопку управління не можна повернути або вона розхитана, її більше не можна використовувати.

- ▶ негайно зверніться до сервісної служби, щоб відремонтувати або замінити кнопку управління.

Об прилад з розтрісканою або розбитою поверхнею можна порізатися.

- ▶ Не користуйтеся приладом, якщо його поверхня тріснула чи розбилась.

⚠ УВАГА! – Небезпека удушення!

Діти можуть натягти пакувальні матеріали собі на голову або загорнутися в них і задихнутися.

- ▶ Бережіть пакувальні матеріали від дітей.
- ▶ Не дозволяйте дітям гратися з пакувальним матеріалом.

Діти можуть удихнути чи проковтнути дрібні деталі й унаслідок цього задихнутися.

- ▶ Бережіть дрібні деталі від дітей.
- ▶ Не дозволяйте дітям гратися з дрібними деталями.

2 Як уникнути матеріальних збитків

УВАГА!

Вплив високої температури може пошкодити варильну поверхню та меблі, що стоять поруч. Якщо прилад працює тривалий час, утворюється тепло і волога.

- ▶ Відкрийте вікно або увімкніть витяжку з відводом повітря на вулицю.

Перегрівання може призвести до пошкодження приладу.

- ▶ Не використовуйте дві конфорки або джерела тепла для одного посуду.
- ▶ Не використовуйте тарілки для гриля, глиняні глечики тощо на повній потужності протягом тривалого часу.

Елементи управління можуть пошкодитися внаслідок акумуляції тепла.

- ▶ Не використовуйте посуд великого розміру на конфорках біля поворотних перемикачів.

Неправильне розташування поворотного перемикача призводить до функціональних несправностей.

- ▶ Завжди, коли прилад не працює, обертайте поворотний перемикач на нульове положення.

Поверхні приладу можуть пошкодитися внаслідок неосторожного поводження з посудом.

- ▶ Осторожно поводьтеся з посудом, що стоїть на варильній поверхні.
- ▶ Не кладіть важкі предмети на варильну поверхню. При переміщенні посуду може подряпатися скло.
- ▶ Піднімайте посуд перед переміщенням.

Якщо тверді або загострені предмети впадуть на варильну поверхню, це може призвести до її пошкодження.

- ▶ Не залишайте тверді або гострі предмети на варильній поверхні.
- ▶ Не вдаряйте плиту з країв.

Сіль, цукор або пісок, які можуть потрапити на плиту з овочів, подряпають скло.

- ▶ Ніколи не використовуйте варильну поверхню як робочу поверхню або місце для відставлення посуду.

Розтоплений цукор або продукти з високим вмістом цукру можуть пошкодити скло.

- ▶ Відразу ж видаляйте продукти, що потрапили на поверхню плити, за допомогою шкребка для скла.

3 Охорона довкілля й ощадливе користування

3.1 Заощадження енергії

Якщо ви будете виконувати ці вказівки, прилад споживатиме менше електроенергії.

Вибирайте конфорку під розмір каструлі. Ставте посуд по центру.

Порада: Виробники посуду часто вказують верхній діаметр каструлі. Він нерідко перевищує діаметр дна.

- Непідходящий посуд або неповне накриття конфорок підвищує споживання енергії.

Накривайте каструлі відповідними кришками.

- Якщо готуєте без кришки, прилад споживає значно більше енергії.

Знімайте кришку якомога рідше.

- Коли ви знімаєте кришку, витрачається багато енергії.

Використовуйте скляну кришку.

- Крізь скляну кришку можна зазирати в каструлю, не відкриваючи її.

Використовуйте посуд, що відповідає кількості продуктів.

- Великий посуд з малим вмістом продуктів потребує більше енергії, щоб нагрітися.

Готуйте з невеликою кількістю води.

- Що більше води в посуді, то більше енергії потрібно, щоб його нагріти.

Своєчасно перемикайте прилад на нижчий рівень нагрівання.

- Із зависоким рівнем подальшого нагрівання марно витрачається енергія.

Інформацію про виріб відповідно до (ЄС) 66/2014 ви знайдете у паспорті приладу, що додається, та в Інтернеті на сторінці виробу вашого приладу.

3.2 Утилізація упаковки

Пакувальні матеріали екологічно безпечні і можуть використовуватися повторно.

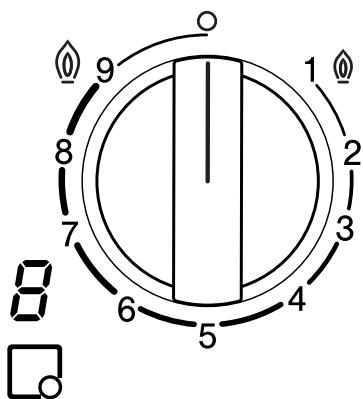
- ▶ Окремі складники потрібно розсортувати й утилізувати роздільно.

4 Знайомство

4.1 Поворотний перемикач

За допомогою панелі управління можна налаштувати функції приладу й одержувати інформацію про його робочий стан.

За допомогою поворотного перемикача можна поступово встановити різні рівні нагрівання.



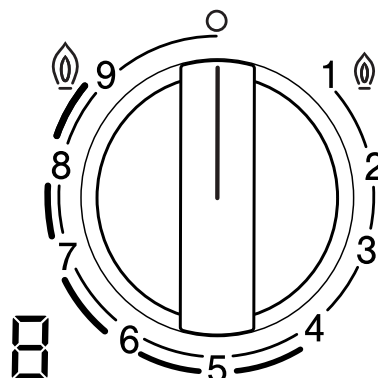
Індикатор	Значення
□	Конфорка, призначена поворотному перемикачу.
○	Конфорка вимкн.
⊙ 9	Найвища потужність та електричне запалювання конфорки.
1 ⊙	Найнижча потужність.

Індикація на дисплеї	Значення
⚡	Електричне запалювання.
8-1	Рівні нагрівання.
□	Конфорка вимкн.
h	Залишкове тепло. Конфорка та деталі поблизу конфорки дуже сильно нагріваються.
h	Залишкове тепло. Конфорка та деталі поблизу конфорки сильно нагріваються.

Не торкайтеся конфорки або деталей поблизу конфорки, поки світиться індикатор залишкового тепла.

Подвійна багатоконтурна конфорка Wok

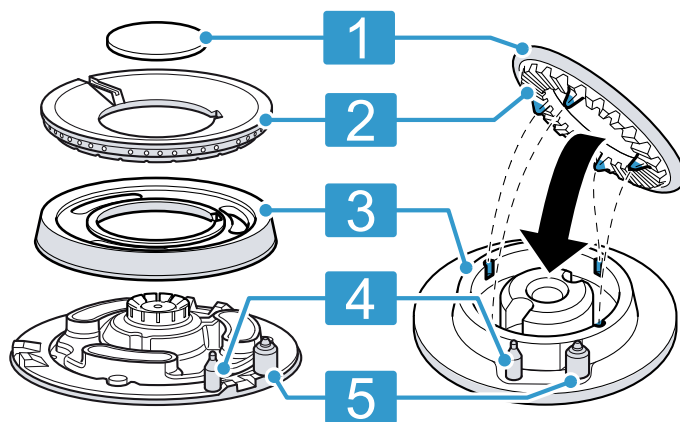
На подвійних багатоконтурних конфорках Wok можна регулювати внутрішнє і зовнішнє полум'я незалежно один від одного.



Рівень нагрівання	Значення
⊙ 9	Внутрішнє та зовнішнє полум'я на максимальній потужності.
4	Зовнішнє полум'я на мінімальній потужності, а внутрішнє – на максимальній.
3	Внутрішнє полум'я на максимальній потужності.
1 ⊙	Внутрішнє полум'я на мінімальній потужності.

4.2 Конфорка

Тут можна ознайомитися з деталями конфорки.

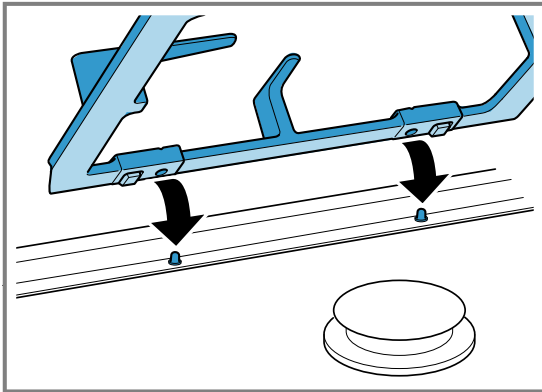


- 1 Кришка конфорки
- 2 Корпус конфорки

3	Дно чаші конфорки
4	Термоелемент для контролю полум'я
5	Елемент запалювання

4.3 Решітки

Правильно вставте решітку.



Правильно поставте посуд на решітку. Ніколи не ставте посуд безпосередньо на конфорку. Завжди обережно знімайте решітку. Переміщення решітки може також зсунути решітки, що стоять поблизу.

Порада: Ви можете видалити сліди металу, що залишились на решітці після переміщення посуду, належно його очистивши.

→ "Очищення решітки", Стор. 24

5 Приладдя

Приладдя можна придбати в сервісній службі, у спеціалізованій мережі або через Інтернет. Використовуйте тільки оригінальне приладдя, бо воно точно припасоване до приладу.

Приладдя індивідуальне для кожного приладу. Під час придбання завжди вказуйте точне найменування (номер E) свого приладу. → Стор. 25

Наявність того чи іншого приладдя для вашого приладу можна дізнатися в нашому каталозі, інтернет-магазині або сервісній службі.

www.bosch-home.com

Приладдя	Опис за призначенням	Використання
Додаткова решітка для Wok		<ul style="list-style-type: none"> Використовуйте лише на багатоконтурній конфорці. Завжди використовуйте для посуду з опуклим дном. Рекомендується для збільшення терміну служби приладу.
Додаткова решітка для готування еспресо		<ul style="list-style-type: none"> Використовуйте лише на конфорках із найменшою потужністю. Використовуйте з посудом діаметром менше 12.
Підставка на конфорку		<ul style="list-style-type: none"> Для готування зі слабким нагріванням. Використовуйте економічну або звичайну конфорку. Якщо є кілька звичайних конфорок, бажано використовувати задню або передню праву конфорку. Помістіть на решітку опуклою стороною вгору, ніколи не безпосередньо на конфорку.

6 Основні відомості про користування

6.1 Запалювання газової конфорки

Варильна поверхня оснащена автоматичним запалюванням конфорки.

⚠ УВАГА! – Небезпека пожежі!

Витоки газу можуть спалахувати.

- ▶ Якщо конфорка не запалилася протягом 10 секунд, поверніть перемикач у нульову позицію і відчиніть двері або вікно приміщення. Перш ніж запалювати конфорку вдруге, почекайте принаймні хвилину.
- ▶ Якщо полум'я випадково згасне під час роботи, поверніть поворотний перемикач в нульове положення. Перш ніж запалювати конфорку вдруге, почекайте принаймні хвилину.

УВАГА!

Якщо повернути поворотний перемикач безпосередньо між положеннями **0** і **1**, можуть виникнути несправності.

- ▶ Тому ніколи не повертайте безпосередньо з положення **0** в положення **1** або навпаки.

1. Натисніть поворотний перемикач обраної конфорки і поверніть його проти годинникової стрілки до найвищого ступеня. Утримуйте перемикач натиснутим.
- ✓ Всі конфорки виробляють іскри, а полум'я запалюється. На дисплеї відображається **r'**.
2. Зачекайте кілька секунд і відпустіть поворотний перемикач.
→ "Система захисту", Стор. 21
3. Поверніть поворотний перемикач на потрібний ступінь.
4. Якщо запалювання не відбувається, поверніть поворотний перемикач у положення вимкнення і повторіть кроки, описані вище. Цього разу утримуйте поворотний перемикач натиснутим дещо довше (до 10 секунд).

Зауваження:

Дотримуйтеся наступної інформації, щоб забезпечити правильну роботу приладу:

- Елементи конфорки → Стор. 19 та решітки → Стор. 20 повинні бути правильно встановлені.
- Не використовуйте кришку іншої конфорки.
- Дотримуйтеся ідеальної чистоти. Регулярно очищуйте свічки запалювання за допомогою невеликої неметалічної щітки. Не допускайте сильних ударів по свічкам запалювання.
- Для підтримки відповідного полум'я твори і пази пальника повинні залишатись чистими.
→ "Очищення пальника", Стор. 23

6.2 Система захисту

Система захисту (термоелемент) перериває потік газу, якщо конфорки випадково згаснуть. Щоб запалити конфорку, потрібно активувати систему подачі газу.

1. Запаліть конфорку, не відпускаючи поворотний перемикач.
- ✓ Полум'я запалюється.
2. Протягом наступних 4 секунд натискайте поворотний перемикач.

6.3 Запалювання газової конфорки вручну

У разі збою електропостачання ви також можете запалити конфорки вручну.

1. Натисніть поворотний перемикач обраної конфорки і поверніть його проти годинникової стрілки до найвищого ступеня.
2. Тримайте біля конфорки запальничку або полум'я (запальничку, сірник тощо).

6.4 Вимкнення конфорки

- ▶ Оберніть поворотний перемикач за годинниковою стрілкою на **0**.
- ✓ На індикаторі світиться **U**. Через декілька секунд з'явиться індикація залишкового тепла.

6.5 Нормальна поведінка під час роботи

Для приладу нормальними є наступні прояви:

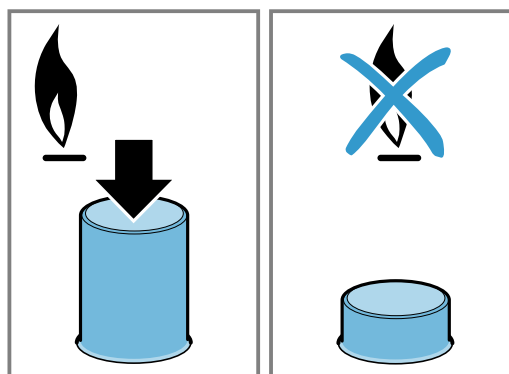
- Незначне шипіння від запаленої конфорки.
- Утворення запахів при першому використанні. Ці запахи з часом зникнуть.
- Помаранчеве полум'я. Це пов'язано з пилом поблизу конфорки, розливою рідиною тощо.
- Через кілька секунд після вимкнення конфорки з'являється шум. Це пов'язано з активацією системи захисту.
→ "Система захисту", Стор. 21

6.6 Блокування варильної поверхні головним вимикачем

Головний вимикач перекриває загальний потік газу. Ви можете використовувати головний вимикач, щоб запобігти випадковому запалюванню конфорки дітьми або швидко вимкнути всі конфорки.

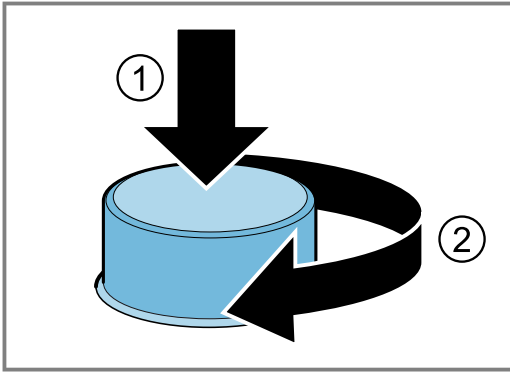
Блокування варильної поверхні

- ▶ Натисніть головний вимикач.
- ✓ Після цього усі увімкнені конфорки згаснуть.
- ✓ Варильна поверхня заблокована.



Розблокування варильної поверхні **Вимога:** Усі конфорки вимкнені.

- ▶ Натисніть головний вимикач і поверніть за годинниковою стрілкою до упору.



- ✓ Варильна поверхня розблокована.

7 Посуд для готування

Наступні вказівки допоможуть вам заощадити енергію і уникнути пошкодження посуду.

7.1 Придатний посуд

Використовуйте лише посуд відповідного діаметру. Посуд не має виступати за край варильної поверхні. Ніколи не ставте маленький посуд на велику конфорку. Полум'я не повинно торкатися бічних стінок посуду.

Конфорка	Мінімальний діаметр дна посуду для готування	Максимальний діаметр дна посуду для готування
Багатоконтурна конфорка	22 см	30 см
Потужна конфорка	20 см	26 см
Звичайна конфорка	14 см	22 см
Економічна конфорка	12 см	16 см

Використовуйте посуд з опуклим дном лише на багатоконтурній конфорці.

- Варильна поверхня повинна мати багатоконтурну конфорку та додаткову решітку Wok.

- Додаткову решітку для Wok необхідно правильно розташувати.
→ "Приладдя", Стор. 20

7.2 Застосування кухонного посуду

Вибір і встановлення кухонного посуду впливають на безпеку та енергоефективність вашого приладу.
→ "Заощадження енергії", Стор. 18

⚠ УВАГА! – Небезпека пожежі!

Легкозаймисті деталі можуть спалахнути.

- ▶ Зберігайте мінімальну відстань 50 мм між посудом та легкозаймистими деталями.

Не використовуйте деформований посуд. Використовуйте лише посуд з плоским і товстим дном.

Деформований посуд нестійкий і може перекинутися.

Помістіть посуд посередині конфорки.

Посуд може перекинутися, якщо він розташований не по центру конфорки.

Правильно поставте посуд на решітку.

Посуд може перекинутися, якщо поставити його прямо на конфорку.

8 Рекомендації налаштувань для готування

За допомогою поворотних перемикачів приладу можна плавно регулювати ступінь потужності полум'я від 1 до 9.

Час готування і ступені потужності залежать від типу, ваги, якості страв, типу газу, що використовується, та від матеріалу, з якого виготовлено посуд для готування.

Поради

- Поради щодо готування
 - Під час приготування супів, крему, сочевиці або нуту додавайте всі інгредієнти в посуд одночасно.
 - Під час смаження спочатку розігрійте олію. Щойно розпочнеться смаження, підтримуйте температуру постійною і за потреби регулюйте ступінь потужності. При готуванні кількох порцій зачекайте, поки знову не буде досягнута задана температура. Регулярно перемішуйте страву.

- Для зменшення часу готування:
 - Для готування крему та бобових використовуйте скороварку. Використовуйте скороварку відповідно до вказівок виробника.
 - Перш ніж додавати макарони, рис або картоплю, почекайте, поки вода закипить. Потім відрегулюйте ступінь потужності, щоб відновити варіння.
 - При варінні рису та картоплі використовуйте кришку.

Рівень нагрівання	Приготування страв
9	<ul style="list-style-type: none"> ■ Кип'ятіння води ■ Приготування на водяній бані: бісквіт, пудинг і хлібний пудинг. ■ Смаження за високої температури: страви азійської кухні.
7-9	<ul style="list-style-type: none"> ■ Початок приготування: макарони, супи, креми, паелья, боби, рис, зварений на молоці. ■ Готування у фритюрі в олії: овочі темпура, крокети, картопля фрі, картопляний омлет, шніцель, заморожені продукти, випічка. ■ Смаження в невеликій кількості олії: омлет по-французьки, стейк, бефстроганов. ■ Смаження, обсмажування: овочі, м'ясо.

Рівень нагрівання	Приготування страв
4-6	<ul style="list-style-type: none"> ■ Продовження приготування: макарони, супи, креми, паелья, боби, рис, зварений на молоці. ■ Готування у фритюрі у невеликій кількості олії: гамбургери, ковбаски, лосось на грилі, тефтелі. ■ Густий суп, тушковане м'ясо: рагу, гуляш, рататуй. ■ Готування за середньої температури: сирний соус, бешамель, карбонара, неаполітана, пудинг, млинці. ■ Розморожування: заморожені продукти.
1-3	<ul style="list-style-type: none"> ■ Приготування напівфабрикатів: рис, паелья, боби, рис, зварений на молоці. ■ Готування на парі: риба, овочі. ■ Розігрівання та підтримання в теплому стані: напівфабрикати.
1	Розтоплювання: вершкове масло, шоколад, желатин, мед, карамель.

9 Чищення та догляд

Щоб прилад працював довго, слід ретельно чистити його й доглядати за ним.

9.1 Засоби для очищення

Відповідні очисні засоби можна придбати у сервісному центрі або в онлайн-магазині.

УВАГА!

Непридатні засоби для чищення можуть пошкоджувати поверхні приладу.

- ▶ Не застосовуйте гострі чи абразивні засоби для чищення.
- ▶ Не використовуйте металеві губки.
- ▶ Не використовуйте ножі або гострі предмети для видалення з варильної поверхні залишків їжі, що засохли.
- ▶ Не використовуйте ножі або гострі предмети для очищення стику між склом і рамками конфорки, металевими профілями або скляними чи алюмінієвими пластинами.
- ▶ Не використовуйте пароочишувачі.

9.2 Очищення приладу

УВАГА!

Якщо під час очищення приладу зняти поворотні перемикачі, волога може потрапити всередину приладу та пошкодити його внутрішню частину.

- ▶ Не знімайте поворотні перемикачі під час очищення приладу.

1. Залиште прилад охолонути.
2. Очистіть його губкою, змоченою у мильному розчині.
3. Протріть поверхню насухо м'якою ганчіркою.

Порада: Відразу витирайте розливу рідину. Це запобігає налипанню залишків їжі та зменшує час подальшого очищення.

9.3 Очищення пальника

Очищуйте поверхні деталей конфорки після кожного приготування. Це допоможе уникнути займання залишків їжі.

УВАГА!

Деталі конфорки можуть пошкодитися при митті у посудомийній машині.

- ▶ Не мийте деталі конфорки в посудомийній машині.

Зауваження: Дотримуйтесь вказівок щодо очисних засобів.

→ "Засоби для очищення", Стор. 23

1. Залиште прилад охолонути.
2. Очистіть неметалевою щіткою, змоченою у мильному розчині.
3. Витріть прилад насухо. Якщо на початку приготування все ще залишатимуться краплі води або вологі місця, емаль може пошкодитися.

4. Вставте деталі конфорки. Переконайтеся, що кришка конфорки правильно розташована на розподільнику.
→ "Конфорка", Стор. 19

9.4 Очищення решітки

Зауваження: Дотримуйтесь вказівок щодо очисних засобів.

→ "Засоби для очищення", Стор. 23

1. Залиште прилад охолонути.
2. Обережно зніміть решітку.
3. Очистіть неметалевою щіткою, змоченою у мильному розчині.

- Ретельно очистіть зону навколо гумових накладок. Якщо гумові накладки від'єднуються, іржа може пошкодити варильну поверхню.
4. Також решітку можна помити у посудомийній машині.
Використовуйте м'який засіб, рекомендований виробником посудомийної машини. Якщо решітка сильно забруднена, рекомендується попередньо її очистити.
 5. Витріть прилад насухо. Якщо на початку приготування все ще залишатимуться краплі води або вологі місця, емаль може пошкодитися.
 6. Правильно вставте решітку.
→ "Решітки", Стор. 20

10 Усунення несправностей

Незначні несправності приладу можна усувати власноруч. Перш ніж звертатися до сервісної служби, скористайтеся відомостями про усунення несправностей. Так можна уникнути зайвих витрат.

⚠ УВАГА! – Небезпека травмування!

Ремонтні роботи, виконані неналежним чином, можуть складати небезпеку для користувача.

- ▶ Ремонтувати прилад дозволено тільки фахівцям.
- ▶ Якщо прилад несправний, зверніться до сервісної служби.
→ "Сервісні центри", Стор. 25

⚠ УВАГА! – Небезпека ураження електричним струмом!

Ремонтні роботи, виконані неналежним чином, можуть становити небезпеку для користувача.

- ▶ Ремонтувати прилад дозволено тільки фахівцям.
- ▶ Для ремонту приладу дозволяється використовувати лише оригінальні запчастини.
- ▶ Щоб уникнути небезпек, у разі пошкодження кабелю живлення цього приладу його заміну має виконувати виробник, сервісний центр або особа з відповідною кваліфікацією.

10.1 Несправності в роботі

Несправність	Причина та усунення несправностей
Порушене загальне електроживлення.	Запобіжник вийшов із ладу. ▶ Перевірте запобіжник на електричному щиті.
	Спрацював автоматичний запобіжник або автомат захисного вимикання. ▶ Перевірте у розподільному блоці, чи спрацював автоматичний запобіжник або автомат захисного вимикання.
	Не вставлений штекер мережного кабелю. ▶ Підключіть прилад до електромережі.
Автоматичне запалювання не працює.	Зник струм. ▶ Перевірте, чи працює освітлення й інші прилади в приміщенні.
	Між елементом запалювання та конфоркою знаходяться залишки їжі або забруднення. ▶ Очистіть простір між елементом запалювання та конфоркою.
	Деталі конфорки вологі. ▶ Ретельно просушіть деталі конфорки.
	Деталі конфорки розташовані неправильно. ▶ Правильно розташуйте деталі конфорки.
Полум'я нерівномірне.	Прилад не заземлений, неправильно підключений або пошкоджений заземлювальний кабель. ▶ Зверніться до кваліфікованого електрика.
	Деталі конфорки розташовані неправильно. ▶ Правильно розташуйте деталі конфорки. Отвори на конфорці забруднені. ▶ Очистіть та висушіть отвори на конфорці.

Несправність	Причина та усунення несправностей
Потік газу не здається нормальним або витоку газу немає.	Подача газу перекрита проміжним клапаном. ▶ Відкрийте проміжні клапани.
На кухні відчувається запах газу.	Газовий балон порожній. ▶ Замініть газовий балон. Поворотний перемикач відкритий. ▶ Закрийте поворотний перемикач. Газовий балон підключено неправильно. ▶ Переконайтеся, що газовий балон підключений належним чином. Газопровідний шланг негерметичний. 1. Закрийте головний газовий кран. 2. Провітріть приміщення. 3. негайно зателефонуйте авторизованому монтажнику, який перевірить газову систему та видасть сертифікат про встановлення. 4. Не експлуатуйте прилад, поки не переконаєтесь, що ні з установки, ні з приладу не виходить газ.
Конфорка вимикається, щойно відпустити поворотний перемикач.	Поворотний перемикач був натиснутий недостатньо довго. 1. Утримуйте перемикач натиснутим ще декілька секунд після запалювання. 2. Щільно притисніть поворотний перемикач.
Рівень нагрівання, вказаний на дисплеї постійно відхиляється від рівня нагрівання, вибраного за допомогою поворотного перемикача.	Отвори на конфорці забруднені. ▶ Очистіть та висушіть отвори на конфорці. Помилкове калібрування електроніки. ▶ Виконайте калібрування відповідно до посібника з монтажу.
Автоматичне запалювання не працює, і на дисплеї з'являється символ <i>F1</i> або <i>F2</i> .	Електроніка перегрілася. ▶ Вимкніть конфорку або використовуйте лише найнижчий ступінь потужності, поки електроніка достатньо не охолоне.
На індикації світиться <i>F3, F4, F5, F6, F7, F8, F9</i> .	Несправність електроніки. 1. Відключіть варильну поверхню від електричної мережі. 2. Зачекайте декілька секунд і підключіть знову. 3. Якщо індикація продовжує світитися, повідомте сервісну службу.

11 Сервісні центри

Важливі для безпеки оригінальні запасні частини, що відповідають Директиві ЄС щодо екологічного проектування, можна придбати в нашій сервісній службі впродовж щонайменше 10 років з моменту виходу приладу на ринок Європейського економічного простору.

Зауваження: Робота сервісного центру в гарантійних випадках безкоштовна.

Докладніші відомості про термін і умови гарантії у вашій країні можна отримати в сервісній службі, у дилера й на нашому сайті.

Звертаючись до сервісного центру, назвіть номер виробу (E-Nr.) і заводський номер (FD) приладу.
Виробник: "BCX Хаузгерете ГмбХ" вул. Карл-Вері-Штрассе, 34, м. Мюнхен, 81739, Німеччина

Імпортер: ТОВ "BCX Побутова Техніка" вул. Радищева, 10/14 корп.Б, м. Київ, Україна
Контактні дані сервісного центру можна знайти в додому довіднику або на нашому сайті.

11.1 Номер виробу (E-Nr.) і заводський номер (FD)

Номер виробу (E-Nr.) і заводський номер (FD) приладу наведено на заводській табличці.

Фірмову табличку можна знайти:

- у паспорті приладу.
- знизу варильної поверхні.

Щоб мати змогу швидко знайти відомості про прилад і телефонний номер сервісного центру, ці дані можна записати.

12 Утилізація

12.1 Утилізація старих приладів

Екологічна утилізація дає змогу повторно використовувати цінну сировину.

1. Витягніть штепсельну вилку кабелю живлення.
2. Переріжте кабель живлення.
3. Утилізуйте прилад екологічним способом.
Інформацію щодо актуальних способів утилізації можна отримати у продавця приладу або органів місцевого самоврядування.



Цей прилад маркіровано згідно положень європейської Директиви 2012/19/EU стосовно електронних та електроприладів, що були у використанні (waste electrical and electronic equipment - WEEE). Директивою визначаються можливості, які є дійсними у межах Європейського союзу, щодо прийняття назад та утилізації бувших у використанні приладів.



Thank you for buying a Bosch Home Appliance!

Register your new device on MyBosch now and profit directly from:

- **Expert tips & tricks for your appliance**
- **Warranty extension options**
- **Discounts for accessories & spare-parts**
- **Digital manual and all appliance data at hand**
- **Easy access to Bosch Home Appliances Service**

Free and easy registration – also on mobile phones:

www.bosch-home.com/welcome

BOSCH
HOME APPLIANCES
SERVICE

Looking for help? You'll find it here.

Expert advice for your Bosch home appliances, help with problems or a repair from Bosch experts.

Find out everything about the many ways Bosch can support you:

[**www.bosch-home.com/service**](http://www.bosch-home.com/service)

Contact data of all countries are listed in the attached service directory.

BSH Hausgeräte GmbH

Carl-Wery-Straße 34

81739 München, GERMANY

www.bosch-home.com

A Bosch Company



9001616466 (030725)

kk, uk