



**Register** your  
new device on  
MyBosch now and  
get free benefits:  
[bosch-home.com/  
welcome](https://bosch-home.com/welcome)



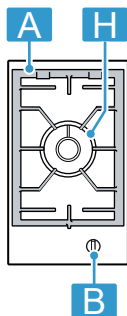
# Built-in gas hob

**PRA3A6D70.**

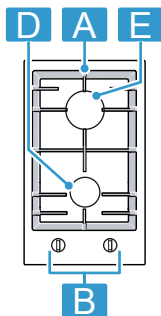
**PRB3A6D70.**

[bg]	Ръководство за употреба	3
[cs]	Návod k obsluze	15
[hr]	Upute za upotrebu	25
[mk]	Упатство за употреба	36

**PRA3A6D70.**



**PRB3A6D70.**



1 КОМПОНЕНТ		
A	Скара	-
B	Копче за управление	-
D	Нормален газов котлон	1,90 kW
E	Мощен газов котлон	2,80 kW
H	Котлон с няколко корони двоен уок	5,80 / 6,10 kW

<sup>1</sup> Съдържащите се в настоящото ръководство изображения са само ориентировъчни.

1 Součást		
A	Mřížka	-
B	Ovládací knoflík	-
D	Normální hořák	1,90 kW
E	Silný hořák	2,80 kW
H	Dvoukorunkový hořák wok	5,80 / 6,10 kW

<sup>1</sup> Obrázky v tomto návodu jsou orientační.

1 Komponenta		
A	Rešetka	-
B	Upravljački gumb	-
D	Normalni plamenik	1,90 kW
E	Jaki plamenik	2,80 kW
H	Dualwok plamenik s više kruna	5,80 / 6,10 kW

<sup>1</sup> Slike koje se nalaze u ovim uputama služe samo za orijentaciju.

1 Компоненти		
A	Решетка	-
B	Оперативно копче	-
D	Нормален пламеник	1,90 kW
E	Јак пламеник	2,80 kW
H	Дуал вок пламеник со повеќе круни	5,80 / 6,10 kW

<sup>1</sup> Сликите содржани во ова упатство се ориентациони.

**За допълнителна информация, моля, вижте Ръководството за цифрови потребители.**



## Съдържание

1	Безопасност .....	3
2	Предотвратяване на материални щети.....	6
3	Опазване на околната среда и икономия .....	7
4	Запознаване .....	7
5	Принадлежности .....	8
6	Основни положения при работа с уреда.....	9
7	Готварски съд .....	10
8	Препоръчителни настройки за готвене .....	10
9	Почистване и поддръжка .....	11
10	Отстраняване на неизправности.....	12
11	Отдел по обслужване на клиенти.....	13
12	Предаване за отпадъци .....	14



## 1 Безопасност

Спазвайте указанията за безопасност по-долу.

### 1.1 Общи указания

- Прочетете внимателно това ръководство.
- Запазете ръководството, както и продуктова информация, за по-нататъшна справка или за следващите собственици.
- Не свързвайте уреда в случай на повреда, получена по време на транспортирането.

### 1.2 Употреба по предназначение

Само при качествено вграждане съгласно инструкцията за монтаж се гарантира сигурността при работа. Инсталирацията е отговорен за безупречното функциониране на мястото на поставяне.

Използвайте уреда само:

- за готварски цели.
- под надзор. Непрекъснато следете късите процеси на готвене.
- в частно домакинство и в домашна среда.

- на височина до 2000 м над морското равнище.

Не използвайте уреда:

- върху кораби или превозни средства.
- като стаино отопление.
- с външен таймер или дистанционно управление.
- на открито

За пренастройката на друг вид газ се обърнете към службата за работа с клиенти.

### 1.3 Ограничение на кръга от потребители

Този уред може да се използва от деца на възраст над 8 години и от лица с намалени физически, сетивни или умствени способности или липса на опит и/или знания, ако са под наблюдение или са инструктирани относно безопасната употреба на уреда и са разбрали произтичащите от употребата опасности.

Децата не трябва да играят с уреда.

Почистването и поддръжката от страна на потребителя не трябва да се извършват от деца на възраст под 15 години и без наблюдение.

Дръжте деца на възраст под 8 години далеч от уреда и защитения кабел.

### 1.4 Безопасна употреба

#### **⚠ ПРЕДУПРЕЖДЕНИЕ – Опасност от експлозия!**

Изтичащ газ може да доведе до експлозия. **ПОВЕДЕНИЕ ПРИ МИРИС НА ГАЗ ИЛИ НЕИЗПРАВНОСТИ НА ГАЗОВАТА ИНСТАЛАЦИЯ**

- ▶ Незабавно спрете подаването на газ или затворете вентила на газовата бутилка.
- ▶ Незабавно загасете открити пламъци и цигари.
- ▶ Повече не натискайте прекъсвачи на лампи и уреди.
- ▶ Не изваждайте щепсели от контакти.
- ▶ Не използвайте домашен или мобилен телефон в жилището.
- ▶ Отворете прозорците и проветрете добре помещението.

- ▶ Свържете се с отдела по обслужване на клиенти или газоснабдяващото дружество.

Изтичащ газ може да доведе до експлозия. Възможно е малки количества газ да се натрупат с течение на времето и да се възпламенят.

- ▶ Ако уредът няма да се използва за продължителен период от време, затворете предпазния вентил на подаването на газ.

Изтичащ газ може да доведе до експлозия. Ако бутилката с течен газ не стои отвесно, е възможно изтичане на течен пропан/бутан в уреда. При това от горелките могат да се отделят силни пламъци. С времето компонентите могат да се повредят и да загубят херметичността си, вследствие на което е възможно неконтролирано изтичане на газ.

- ▶ Използвайте бутилки с течен газ само в отвесно положение.

#### **⚠ ПРЕДУПРЕЖДЕНИЕ – Опасност от отравяне!**

Употребата на газовия уред за готвене води до образуване на топлина, влага и продукти на горене в помещението.

- ▶ Следете за достатъчно проветряване на кухнята, особено при употреба на газовия уред за готвене.
- ▶ При интензивна и продължителна употреба на уреда осигурете допълнително проветряване с цел отвеждане навън на продуктите от горене, напр. при налична механична вентилационна система настройте по-силна степен на мощност и същевременно осигурете въздухообмен в помещението със свеж въздух.
- ▶ За инсталирането на допълнителната вентилационна система се консултирайте със специализиран персонал.

#### **⚠ ПРЕДУПРЕЖДЕНИЕ – Опасност от пожар!**

Готвенето без надзор с мазнина или олио може да е опасно и да доведе до пожар.

- ▶ Никога не оставяйте горещи масла и мазнини без наблюдение.
- ▶ Никога не опитвайте да гасите пожар с вода, а изключете уреда и покрийте пламъците напр. с капак или противопожарно одеяло.

Уредът се нагорещява силно.

- ▶ Никога не поставяйте запалими предмети върху готварския плот или в непосредствена близост.
- ▶ Никога не съхранявайте предмети върху готварския плот.

Уредът се нагорещява.

- ▶ Никога не съхранявайте горими предмети или спрейове в чекмеджетата непосредствено под готварския плот.
- ▶ Никога не съхранявайте и не използвайте запалими предмети, напр. спрейове или почистващи препарати под уреда или в непосредствена близост до него.

Покрития за готварски плотове могат да доведат до злополуки, напр. поради прегряване, възпламеняване или пръскащи се материали.

- ▶ Не използвайте капаци за готварски плотове.

Газовите котлони без поставен готварски съд при работа генерират голяма топлина. Поставеният отгоре абсорбатор може да се повреди или възпламени.

- ▶ Използвайте газовите котлони само с поставен готварски съд.

Уредът се нагорещява силно, текстил и други предмети могат да се възпламенят.

- ▶ Дръжте далеч от пламъците текстил, напр. облекла или завеси.
- ▶ Никога не посягайте над пламъците.
- ▶ Не поставяйте горими предмети, напр. кухненски кърпи или списания, върху, до или зад уреда.

Изтичащ газ може да се възпламени.

- ▶ Ако котлонът не запали след 10 секунди, завъртете ключа в нулево положение и отворете вратата или прозореца на помещението. Изчакайте минимум една минута, преди да запалите отново котлона.
- ▶ Ако пламъкът угасне неволно по време на работа, завъртете копчето за управление на нулева позиция. Изчакайте минимум една минута, преди да запалите отново котлона.

Ако един газов котлон се използва с твърде висока мощност, възникват много високи температури. Запалимите материали могат да се възпламенят. Индикаторът на степента на мощност на дисплея може да се различава от настроената на копчето степен на мощност. Индикаторът на степента на мощност на дисплея служи единствено за допълнителна информация.

► Степента на мощност се настройва винаги съгласно натиска върху копчето.

Хранителните продукти могат да се запалят.

► Процесът на готвене трябва да се следи. По-късият процес трябва да се следи постоянно.

### **⚠ ПРЕДУПРЕЖДЕНИЕ – Опасност от изгаряния!**

Достъпните части могат да се нагорещат много по време на работа.

► Малките деца трябва да стоят настрана. Защитните решетки за готварски плотове могат да доведат до злополуки.

► Никога не използвайте защитни решетки за готварски плотове.

Празният готварски съд се нагорещява екстремно върху включени газови котлони.

► Никога не загорявайте празни готварски съдове.

Уредът се нагорещява по време на работа.

► Преди почистване оставайте уреда да се охлади.

### **⚠ ПРЕДУПРЕЖДЕНИЕ – Опасност от токов удар!**

Некомпетентно извършените ремонти представляват опасност.

► Само обучен за целта специализиран персонал трябва да извършва ремонти на уреда.

► За ремонта на уреда трябва да се използват само оригинални резервни части.

► Ако кабелът за свързване към мрежата на този уред бъде повреден, той трябва да се смени от производителя или неговия отдел по обслужване на клиенти, или от друго лице с подобна квалификация, за да се избегнат опасности.

Повреден уред или кабел за свързване към мрежата представляват опасност.

► Никога не пускайте в експлоатация повреден уред.

► Никога не дърпайте кабела за свързване към мрежата, за да отделите уреда от електрозахранващата мрежа. Винаги хващайте щепсела на кабела за свързване към мрежата.

► Ако уредът или кабелът за свързване към мрежата са повредени, незабавно издърпайте щепсела на кабела за свързване към мрежата от контакта или изключете предпазителя в кутията с предпазители и спрете подаването на газ.

► Свържете се със службата за обслужване на клиенти. → *Страница 13*

Проникващата влага може да предизвика токов удар.

► За почистване на уреда не използвайте машина за почистване с пара или с високо налягане.

Кабелната изолация на електроуреди може да се стопи поради горещи части на уреда.

► Никога не допускате контакт на захранващия кабел на електроуреди с горещи части на уреда.

### **⚠ ПРЕДУПРЕЖДЕНИЕ – Опасност от нараняване!**

Неизправности или повреди на уреда и нецелесъобразни ремонти представляват опасност.

► Никога не включвайте дефектен уред.

► Ако уредът е дефектен, извадете щепсела от контакта или изключете предпазителя от таблото, спрете подаването на газ и се свържете с отдела по обслужване на клиенти.

► Само обучен специализиран персонал трябва да извършва ремонти на уреда и да сменя повредени газопроводи.

Пукнатините или счупванията в стъклениния плот са опасни.

► Изключете всички котлони и всеки електрически нагревателен елемент незабавно и разкачете уреда от електрозахранването.

► Спрете подаването на газ.

► Не докосвайте повърхността на уреда

► Не използвайте уреда.

► Свържете се със службата за обслужване на клиенти.

Готварски съдове с неправилни размери, повредени или неправилно позиционирани готварски съдове могат да причинят тежки наранявания.

- ▶ Вземете под внимание указанията относно готварските съдове.

При включване на горелките се образуват искри при запалителните свеци.

- ▶ Никога не докосвайте запалителните свеци при запалване на горелката.

Ако копче за управление не може да се върти или е хлабаво, то не бива да се ползва повече.

- ▶ Обърнете се веднага към клиентската служба, за да се ремонтира или смени копчето за управление.

Напуквания или счупвания на повърхността на уреда могат да доведат до порязвания.

- ▶ Не използвайте уреда, ако повърхността му е напукана или счупена.

### **⚠ ПРЕДУПРЕЖДЕНИЕ – Опасност от задушаване!**

Деца могат да нахлузят на главата си опаковъчния материал или да се увият в него и да се задушат.

- ▶ Дръжте далеч от деца опаковъчния материал.
- ▶ Не допускайте деца да играят с опаковъчния материал.

Деца могат да вдишат или да погълнат малки части и да се задушат.

- ▶ Дръжте далеч от деца малките части.
- ▶ Не допускайте деца да играят с малки части.

---

## **2 Предотвратяване на материални щети**

### **ВНИМАНИЕ!**

Поради топлината могат да се образуват повреди по съседните уреди или шкафове. Ако уредът се използва по-дълго време, се образуват топлина и влага.

- ▶ Отворете прозорец или включете водещ навън абсорбатор.

Задържане на топлина може да повреди уреда.

- ▶ Не използвайте два котлона или източника на топлина само за един готварски съд.
- ▶ Не използвайте плочи за грил, глинени тенджерки и др. за дълго време при пълна мощност.

Задържане на топлина може да повреди елементите за управление.

- ▶ Не използвайте голям готварски съд върху котлоните в близост до копчетата за управление.

Грешната позиция на копчето за управление води до проблеми с функционирането.

- ▶ Ако уредът не се използва, завъртайте копчето за управление винаги на нулево положение.

Грубо третиране на готварския съд може да повреди повърхността на уреда.

- ▶ Действайте внимателно със съдовете върху готварския плот.
- ▶ Не поставяйте тежки неща върху готварския плот. Чрез избутване на готварския съд може да се надраска стъклото.
- ▶ Повдигайте при преместване готварския съд. Ако върху готварския плот паднат твърди или остри предмети, са възможни повреди.
- ▶ Не оставяйте твърди или остри предмети да паднат върху готварския плот.
- ▶ Не бутайте готварския плот за някой от ръбовете.

Солта, захарта или пясъкът, които могат да паднат от зеленчуците, надраскват стъклото.

- ▶ Не използвайте готварския плот като работна повърхност или поставка.

Разтопените захар или хранителни продукти с високо съдържание на захар могат да повредят стъклото.

- ▶ Незабавно отстранявайте прелели ястия със стъргалка за стъкло.

## 3 Опазване на околната среда и икономия

### 3.1 Пестене на енергия

Ако спазвате тези указания, Вашият уред ще консумира по-малко електроенергия.

Изберете горелка според размера на тенджерата. Поставете готварския съд в средата.

**Съвет:** Производителите на съдове често посочват горния диаметър на тенджерите. Той често е по-голям от диаметъра на дъното.

- Неподходящи готварски съдове или неизцяло покрити котлони изразходват много електроенергия.

Затваряйте тенджерите с подходящ капак.

- Ако готвите без капак, уредът изразходва значително повече електроенергия.

По възможност рядко повдигайте капака.

- Когато повдигате капака, се губи много електроенергия.

Употреба на стъклен капак.

- През стъкления капак можете да погледнете в тенджерата, без да повдигате капака.

Използвайте готварски съдове, подходящи за количеството хранителни продукти.

- Голям готварски съд с малко съдържание изразходва повече електроенергия за загряване.

Гответе с малко вода.

- Колкото повече вода има в готварския съд, толкова повече електроенергия е необходима за загряването.

Превключете своевременно на по-ниска степен за готвене.

- С твърде висока степен за допригответяне се хаби електроенергия.

Продуктова информация съгласно (ЕС) 66/2014 ще откриете в приложения паспорт на уреда и в Интернет на продуктовата страница на Вашия уред.

### 3.2 Предаване на опаковката за отпадъци

Опаковъчните материали са съвместими с околната среда и могат да се използват повторно.

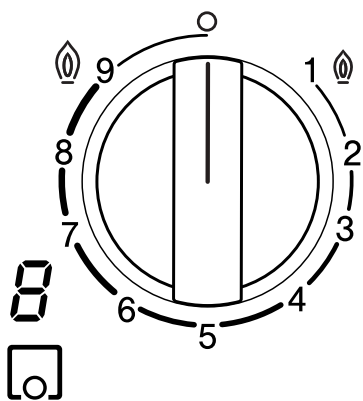
- ▶ Предавайте отделните компоненти за отпадъци разделно според вида.

## 4 Запознаване

### 4.1 Копче за управление

Посредством панела за обслужване се настройват всички функции на Вашия уред и се извежда информация относно режима на работа.

С копчетата за управление размерът на пламъка може да се настройва постепенно на различни степени.



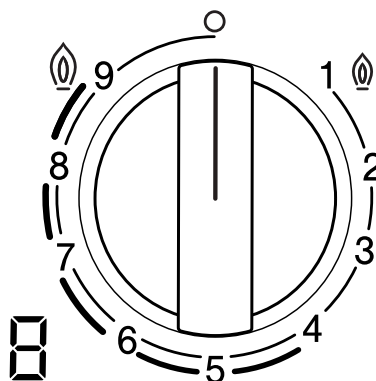
Индикатор	Значение
	Зададен към копчето за управление газов котлон.
	Газов котлон изкл.
	Максимална мощност и електрическо запалване на котлона.
	Най-ниска мощност.

Индикатор на дисплея	Значение
	Електрическо запалване.
	Степени за готвене.
	Газов котлон изкл.
	Остатъчна топлина. Котлонът и частите в близост до котлона са много горещи.
	Остатъчна топлина. Котлонът и частите в близост до котлона са горещи.

Не докосвайте котлона или частите в близост до котлона докато индикаторът за остатъчна топлина свети.

### Котлон с няколко корони двоен уок

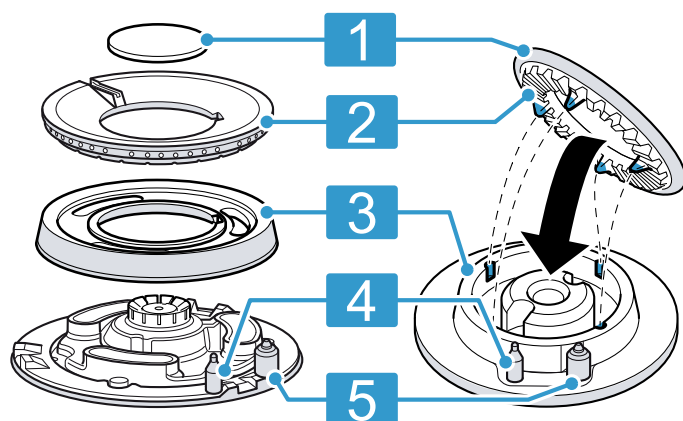
При котлон с много корони и двоен уок можете да регулирате независимо един от друг вътрешния и външния пламък.



Степен на котлона	Значение
9	Вътрешен и външен пламък на максимална мощност.
4	Външен пламък на минимална, вътрешен пламък на максимална мощност.
3	Вътрешен пламък на максимална мощност.
1	Вътрешен пламък на минимална мощност.

#### 4.2 Газов котлон

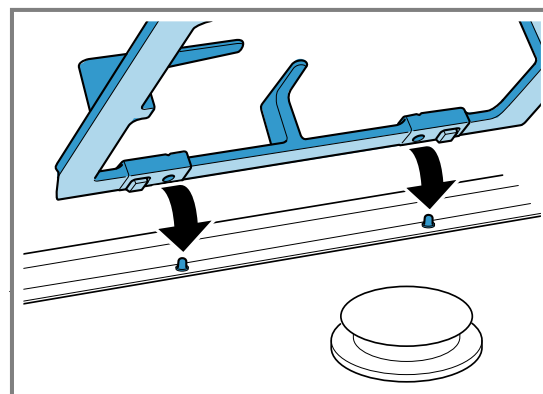
Тук ще намерите преглед на съставните части на газовия котлон.



1	Капаче на газовия котлон
2	Чашка на газовия котлон
3	Дъно на основата на котлона
4	Термоелемент за следене на пламъка
5	Запалителна свещ

#### 4.3 Скари

Поставете скарите правилно.



Поставете готварския съд правилно върху скарите. Никога не поставяйте готварския съд директно върху котлона.

Винаги внимателно сваляйте скарите. Преместването на скара може да премести и съседните скари.

**Съвет:** Можете да отстраните металните остатъци, които остават от движението на някои готварски съдове върху скарата, с нормално почистване.

→ "Почистване на скарите", Страница 12

## 5 Принадлежности

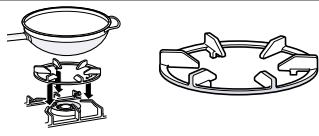
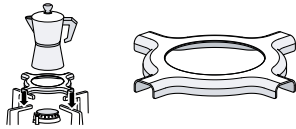
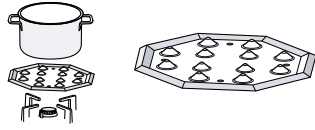
Можете да закупите принадлежности от отдела по обслужване на клиенти, от специализираните магазини или по интернет. Използвайте само оригинални принадлежности, тъй като те са съгласувани точно с Вашия уред.

Принадлежностите са специфични за уреда. При покупка винаги посочвайте точното обозначение (E-Nr.) на Вашия уред. → Страница 13

Можете да се осведомите относно принадлежностите, които са налични за Вашия уред, от нашия каталог, в онлайн магазина или при отдела по обслужване на клиенти.

[www.bosch-home.com](http://www.bosch-home.com)



Акcesoари	Описание	Употреба
Допълнителна решетка за уок		<ul style="list-style-type: none"> <li>■ Използвайте само върху котлони с няколко корони.</li> <li>■ Винаги използвайте при готварски съд с вдлъбнато дъно.</li> <li>■ Препоръчително за удължаване на експлоатационния живот на уреда.</li> </ul>
Допълнителна решетка за кафеварка		<ul style="list-style-type: none"> <li>■ Използвайте само върху котлон с ниска мощност.</li> <li>■ Използвайте с готварски съд с диаметър, който е по-малък от 12.</li> </ul>
Плоча за варене		<ul style="list-style-type: none"> <li>■ За готвене при слаба топлина.</li> <li>■ Използвайте икономичния газов котлон или нормалния котлон. Ако няколко нормални котлона са налични, за предпочитане е да използвате задния или предния десен котлон.</li> <li>■ Поставете с изпъкналите части нагоре върху скарата, а не директно върху котлона.</li> </ul>

## 5.1 Инсталационни принадлежности

- За комбинацията от уреди от същата марка използвайте инсталационните принадлежности.

# 6 Основни положения при работа с уреда

## 6.1 Запалване на газов котлон

Готварският плот разполага с автоматично запалване на котлоните.

### **⚠ ПРЕДУПРЕЖДЕНИЕ – Опасност от пожар!**

Изтичащ газ може да се възпламени.

- ▶ Ако котлонът не запали след 10 секунди, завъртете ключа в нулево положение и отворете вратата или прозореца на помещението. Изчакайте минимум една минута, преди да запалите отново котлона.
- ▶ Ако пламъкът угасне неволно по време на работа, завъртете копчето за управление на нулева позиция. Изчакайте минимум една минута, преди да запалите отново котлона.

### **ВНИМАНИЕ!**

Ако завъртите копчето за управление директно между позиция **O** и **1**, могат да възникнат грешни функции.

- ▶ Ето защо никога не въртете директно от позиция **O** на позиция **1** или обратно.

**1.** Натиснете копчето на избрания газов котлон и го завъртете обратно на часовника до най-високата степен.

Задръжте натиснато копчето за управление.

- ✓ При всички котлони възникват искри и пламъкът се възпламенява. В индикатора се появява **r**.

**2.** Изчакайте няколко секунди и отпуснете копчето за управление.

→ "Система за безопасност", Страница 9

**3.** Завъртете копчето за управление на желаната степен.

- 4.** Ако не се извърши запалване, завъртете копчето за управление на позиция Изключване и повторете описаните преди това стъпки. Задръжте този път копчето за управление за по-дълго (до 10 секунди).

### **Бележка:**

Спазвайте следните указания, за да гарантирате правилното функциониране на уреда:

- Частите на котлона → Страница 8 и скарата → Страница 8 трябва да са правилно поставени.
- Не разменяйте капациите на котлоните.
- Следете за максимална чистота. Почиствайте запалителните свещи редовно с малка неметална четка. Внимавайте върху запалителните свещи да не се упражняват силни удари.
- Отворите и каналите на котлоните трябва да са чисти за правилен пламък.  
→ "Почистване на котлоните", Страница 11

## 6.2 Система за безопасност

Системата за безопасност (термоелемент) прекъсва притока на газ, ако котлоните по погрешка угаснат. За да запалите котлона, трябва да активирате системата, която позволява притока на газ.

**1.** Запалете котлона, без да отпускате копчето за управление.

- ✓ Пламъкът се възпламенява.


**2.** Задръжте натиснато докрай копчето за управление за още 4 секунди.

### 6.3 Запалване на газов котлон на ръка

При спиране на тока можете да запалите котлона и ръчно.

1. Натиснете копчето на избрания газов котлон и го завъртете обратно на часовника до най-високата степен.
2. Задръжте запалка или пламък (запалка, клечка кибрит и др.) до котлона.

### 6.4 Изключете един газов котлон

- ▶ Завъртете копчето за управление по посока на часовника на о.
- ✓ В индикатора светва . След няколко секунди се показва индикаторът за остатъчна топлина.

### 6.5 Нормално поведение по време на работа

Следното поведение е нормално за уреда:

- Леко съскане от запаления котлон.
- Освобождаване на миризми при първата употреба. Тези миризми изчезват след определено време.
- Оранжев пламък. Това се дължи на прах в околната среда, разсипани течности и др.
- Шум от трещене няколко секунди след изключване на котлона. Това се дължи на включването на системата за безопасност.  
→ "Система за безопасност", Страница 9

## 7 Готварски съд

Тези указания Ви помагат да пестите енергия и да избягвате щети по готварските съдове.

### 7.1 Подходящ съд за готвене

Използвайте само готварски съд с подходящ диаметър. Готварският съд не бива да се показва над ръба на готварския плот.

Никога не използвайте малък готварски съд върху големите котлони. Пламъците не бива да докосват страничните стени на готварския съд.

Газов котлон	Минимален диаметър на дъното на готварския съд	Максимален диаметър на дъното на готварския съд
Котлони с няколко корони	22 см	30 см
Мощен газов котлон	20 см	26 см
Нормален газов котлон	12 см	22 см

Използвайте готварски съд с вдлъбнато дъно само върху котлона с множество корони.

- Готварският плот трябва да има котлон с няколко корони и допълнителна решетка за уок.
- Допълнителната решетка за уок трябва да е правилно поставена.

→ "Принадлежности", Страница 8

### 7.2 Използване на готварския съд

Изборът и позиционирането на готварския съд оказват влияние на сигурността и енергийната ефективност на Вашия уред.

→ "Пестене на енергия", Страница 7

#### ПРЕДУПРЕЖДЕНИЕ – Опасност от пожар!

Запалимите реконструкции могат да се възпламенят.

- ▶ Между готварския съд и горимите неща наоколо спазвайте минимално разстояние от 50 мм.

Не използвайте деформиран готварски съд. Използвайте само готварски съд с плоско и дебело дъно.	Деформираният готварски съд не стои стабилно върху готварския плот и може да се обърне.
---	---

Поставете готварския съд добре в средата върху котлона.	Готварският съд може да се преобърне, ако не е центриран върху горелката.
---	---

Поставете готварския съд правилно върху скапките.	Готварският съд може да се обърне, ако го поставите директно върху котлона.
---	---

## 8 Препоръчителни настройки за готвене

С копчетата за управление на уреда можете да настроите размера на пламъка постъпково на различни степени от 1 до 9.

Времето на готвене и степените на мощност зависят от вида, теглото и качеството на ястията, от вида на използвания газ както и от материала на готварския съд.

#### Съвети

- Съвети за готвене
  - При готвене на супи, кремове, леща или нахут, поставете едновременно всички продукти в готварския съд.
  - При ястия на тиган първо загрейте олиото. Когато започнете с пърженето, поддържайте температурата константна и при нужда регулирайте степента на мощност. Изчакайте при приготвянето на няколко порции докато температурата отново бъде достигната. Редовно обръщайте ястията.

- За редуциране на времето на готвене:
  - Използвайте тенджера под налягане, за да готвите крем и бобови. Когато използвате тенджера под налягане, спазвайте указанията на производителя.
  - Водата трябва да заври преди да добави юфка, ориз или картофи. След това адаптирайте степента за готвене, за да продължите готвенето.
  - При готвене на ориз и картофи използвайте капак.

Степен за готвене	Приготвяне на ястия
9	<ul style="list-style-type: none"> <li>■ Оставете водата да заври</li> <li>■ Печене във водна баня: бисквити, пудинг, хлебен пудинг.</li> <li>■ Пържене при висока температура: азиатски ястия.</li> </ul>
7-9	<ul style="list-style-type: none"> <li>■ Начало на готвенето: юфка, супи, кремове, паеля, бобови, мляко с ориз.</li> <li>■ Пържене в олио: темпура зеленчуци, крокети, пържени картопки, картофен омлет, шницел, дълбокозамразени храни, печива.</li> <li>■ Пържене с малко олио: френски омлет, стек, бьоф Строганоф.</li> <li>■ Печене, запичане: зеленчуци, месо.</li> </ul>

Степен за готвене	Приготвяне на ястия
4-6	<ul style="list-style-type: none"> <li>■ Продължаване на готвенето: юфка, супи, кремове, паеля, бобови, мляко с ориз.</li> <li>■ Пържене с малко олио: хамбургер, наденички, съомга на грил, фрикадели.</li> <li>■ Яхния, задушено: рагу, гулаш, рататуй.</li> <li>■ Готвене при средна температура: сосове със сирене, бешамел, карбонара, неаполитана, пудинг, палачинки.</li> <li>■ Размразяване: замразени храни.</li> </ul>
1-3	<ul style="list-style-type: none"> <li>■ Готово варене: ориз, паеля, бобови, мляко с ориз.</li> <li>■ Готвене на пара: риба, зеленчук.</li> <li>■ Загряване и притопляне: готови ястия.</li> </ul>
1	Разтопяване: масло, шоколад, желатин, мед, карамел.

## 9 Почистване и поддръжка

Почиствайте и поддържайте старателно Вашия уред, за да съхраните неговата функционалност за дълго време.

### 9.1 Препарат за миене

Подходящите средства за почистване ще получите от служба за обслужване на клиентите или в нашия интернет магазин.

#### **ВНИМАНИЕ!**

Неподходящи почистващи средства могат да повредят повърхностите на уреда.

- ▶ Не използвайте агресивни или абразивни почистващи средства.
- ▶ Не използвайте стоманена вата.
- ▶ Не използвайте ножове или остри предмети за отстраняване на засъхнали остатъци от храна от готварския плот.
- ▶ Не използвайте ножове или остри предмети, за да почиствате свързането между стъклото и белните на котлона, металните профили или стъклени или алуминиеви плочи.
- ▶ Не използвайте уреди за почистване с пара.

### 9.2 Почистване на уреда

#### **ВНИМАНИЕ!**

Ако копчетата за управление по време на почистване на уреда са били свалени, може да проникне влага и да повреди вътрешността на уреда.

- ▶ При почистване на уреда не отстранявайте елементите за управление.

1. Оставете уреда да се охлади.
2. Почистете с гъба, сапун и вода.
3. Изсушете с мека кърпа.

**Съвет:** Веднага отстранявайте разсипаните течности. Така се предотвратява залепването на остатъци от храна и се намалява усилено при последващо почистване.

### 9.3 Почистване на котлоните

Почиствайте повърхността на частите на котлона след всяка употреба. Така предотвратявате загарянето на остатъците от храна.

#### **ВНИМАНИЕ!**

Частите на горелките могат да се повредят, ако ги почиствате в съдомиялна машина.

- ▶ Не почиствайте частите на котлоните в съдомиялна машина.

**Бележка:** Спазвайте указанията за почистващите средства.

→ "Препарат за миене", Страница 11

1. Оставете уреда да се охлади.

2. Почистете с неметална четка и сапунен разтвор.
3. Изсушете уреда напълно. Ако в началото на готвенето са налични капки вода или влажни области, емайлите могат да се повредят.
4. Поставете частите на котлона. Уверете се, че капците на котлоните са правилно позиционирани върху разпределителя.  
→ "Газов котлон", Страница 8

## 9.4 Почистване на скарите

**Бележка:** Спазвайте указанията за почистващите средства.

→ "Препарат за миене", Страница 11

1. Оставете уреда да се охлади.

2. Внимателно сваляйте скарите.
3. Почистете с неметална четка и сапунен разтвор. Внимателно почиствайте областта около гумени-те подложки. Ако гумените подложки се разхлабят, скарата може да надраска готварския плот.
4. Алтернативно можете да почистите скарите в съдомиялна машина. Използвайте препоръчаното от производителя на съдомиялната машина почистващо средство. При силно замърсяване се препоръчва предварително почистване на скарите.
5. Изсушете уреда напълно. Ако в началото на готвенето са налични капки вода или влажни области, емайлите могат да се повредят.
6. Поставете скарите правилно.  
→ "Скари", Страница 8

# 10 Отстраняване на неизправности

Можете да отстраните самостоятелно малки неизправности по Вашия уред. Преди да се свържете с отдела по обслужване на клиенти, направете справка с информацията за отстраняване на неизправности. Така ще избегнете ненужни разходи.

## **⚠ ПРЕДУПРЕЖДЕНИЕ – Опасност от нараняване!**

Некомпетентно извършените ремонти представляват опасност.

- ▶ Само обучен специализиран персонал трябва да извършва ремонти на уреда.
- ▶ Ако уредът е дефектен, се свържете с отдела по обслужване на клиенти.

## **⚠ ПРЕДУПРЕЖДЕНИЕ – Опасност от токов удар!**

Некомпетентно извършените ремонти представляват опасност.

- ▶ Само обучен за целта специализиран персонал трябва да извършва ремонти на уреда.
- ▶ За ремонта на уреда трябва да се използват само оригинални резервни части.
- ▶ Ако кабелът за свързване към мрежата на този уред бъде повреден, той трябва да се смени от производителя или неговия отдел по обслужване на клиенти, или от друго лице с подобна квалификация, за да се избегнат опасности.

## 10.1 Функционални неизправности

Неизправност	Причина и отстраняване на неизправности
Общата електрическа работа е смутена.	Дефектен предпазител. ▶ Проверете предпазителя в кутията с предпазители. Автоматичният предпазител или защитен превключвател при грешка са активирани. ▶ Проверете в кутията с предпазители дали автоматичният предпазител или защитен превключвател при грешка са активирани.
	Щепселът на кабела не е вкаран. ▶ Свържете уреда към електрозахранващата мрежа.
	Спиране на електрозахранването. ▶ Проверете дали функционират осветлението на помещението или други уреди в помещението.
Автоматичното запалване не функционира.	Между запалителната свещ и котлона има остатъци от храна и замърсявания. ▶ Почистете междинното пространство между запалителната свещ и котлона. Частите на котлона са мокри. ▶ Изсушете внимателно частите на котлона.
	Частите на котлона са грешно позиционирани. ▶ Правилно позициониране на частите на котлона.
	Уредът не е заземен, неправилно е свързан или заземителният кабел е повреден. ▶ Свържете се с електротехник.
Пламъкът на котлона е неравномерен.	Частите на котлона са грешно позиционирани. ▶ Правилно позициониране на частите на котлона. Отворите на горелката са замърсени. ▶ Почистване и подсушаване на отворите на горелката.

Неизправност	Причина и отстраняване на неизправности
Газовият дебит не изглежда нормален или не излиза газ.	<p>Подаването на газ е затворено от междинно разположени вентили.</p> <ul style="list-style-type: none"> <li>▶ Междинно разположените вентили да се отворят.</li> </ul> <p>Бутилката за газ е празна.</p> <ul style="list-style-type: none"> <li>▶ Сменете газовата бутилка.</li> </ul>
В кухнята мирише на газ.	<p>Копче за управление е отворено.</p> <ul style="list-style-type: none"> <li>▶ Затворете копчетата за управление.</li> </ul> <p>Газовата бутилка е неправилно свързана.</p> <ul style="list-style-type: none"> <li>▶ Уверете се, че газовата бутилка е правилно свързана.</li> </ul> <p>Тръбата за газ към уреда не е уплътнена.</p> <ol style="list-style-type: none"> <li>1. Затворете главния газов кран.</li> <li>2. Проветрете помещението.</li> <li>3. Незабавно се обадете на оторизиран инсталатор, който проверява газовата уредба и издава инсталационен сертификат.</li> <li>4. Не използвайте уреда докато не е сигурно, че нито от инсталацията, нито от уреда не излиза газ.</li> </ol>
Газовият котлон се изключва след като отпуснете копчето.	<p>Бутонът за управление не е натиснат достатъчно дълго време.</p> <ol style="list-style-type: none"> <li>1. Дръжте натиснат бутона за управление няколко секунди след запалването.</li> <li>2. Натиснете силно бутона за управление.</li> </ol> <p>Отворите на горелката са замърсени.</p> <ul style="list-style-type: none"> <li>▶ Почистване и подсушаване на отворите на горелката.</li> </ul>
Индикаторът на степените за готвене върху дисплея винаги се отклонява от избраната степен на готвене с копчето.	<p>Грешно калибриране на електрониката.</p> <ul style="list-style-type: none"> <li>▶ Извършете калибриране според монтажното ръководство.</li> </ul>
Автоматичното запалване не функционира и на индикатора се показва символа <i>F1</i> или <i>F2</i> .	<p>Електрониката е прегряла.</p> <ul style="list-style-type: none"> <li>▶ Изключете котлоните или използвайте само най-ниската степен на мощност докато електрониката не се охлади достатъчно.</li> </ul>
На индикатора светят <i>F3, F4, F5, F6, F7, F8, F9</i> .	<p>Грешка в електрониката.</p> <ol style="list-style-type: none"> <li>1. Разкачете готварския плот от електрическата мрежа.</li> <li>2. Изчакайте няколко секунди и свържете отново.</li> <li>3. Ако индикаторът продължи да свети, уведомете службата за обслужване на клиенти.</li> </ol>

## 11 Отдел по обслужване на клиенти

Свързани с функционалността оригинални резервни части съгласно директивата относно екодизайна ще получите от нашия отдел по обслужване на клиенти за период от минимум 10 години от пускането на пазара на Вашия уред в рамките на Европейското икономическо пространство.

**Бележка:** Услугите на отдела по обслужване на клиенти са безплатни в рамките на условията на предлаганата от производителя гаранция.

Подробна информация относно гаранционния срок и гаранционните условия във Вашата страна ще получите от нашия отдел по обслужване на клиенти, Вашия търговец или на нашата уеб страница.

В случай че желаете да се свържете с отдела по обслужване на клиенти, са Ви необходими номерът на изделието (E-Nr.) и заводският номер (FD) на Вашия уред.

Данните за контакт на отдела по обслужване на клиенти ще намерите в приложения указател с отдели по обслужване на клиенти или на нашата уеб страница.

### 11.1 Номер на изделието (E-Nr.) и заводски номер (FD)

Номерът на изделието (E-Nr.) и заводският номер (FD) са посочени на фабричната табелка на уреда. Табелката с техническите данни ще намерите:

- на паспорта на уреда.
- на долната страна на готварския плот.

Можете да си запишете данните, за да разполагате своевременно с данните на Вашия уред и телефонния номер на отдела по обслужване на клиенти.

---

## 12 Предаване за отпадъци

### 12.1 Предаване за отпадъци на излезли от употреба уреди

Чрез екологосъобразно предаване за отпадъци е възможна повторна употреба на ценни суровини.

1. Издърпайте от контакта щепсела на кабела за свързване към мрежата.
2. Прережете кабела за свързване към мрежата.
3. Предайте уреда за отпадъци по екологосъобразен начин.

Актуална информацията относно начините на предаване за отпадъци ще получите от Вашия специализиран търговец, както и от съответната общинска или градска управа.



Този уред е обозначен в съответствие с европейската директива 2012/19/ЕС за стари електрически и електронни уреди (waste electrical and electronic equipment - WEEE). Тази директива регламентира валидните в рамките на ЕС правила за приемане и използване на стари уреди.

---

## Další informace naleznete v Digitální uživatelské příručce.



## Obsah

1	<b>Bezpečnost</b> .....	15
2	<b>Zabránění věcným škodám</b> .....	17
3	<b>Ochrana životního prostředí a úspora</b> .....	18
4	<b>Seznámení</b> .....	18
5	<b>Příslušenství</b> .....	19
6	<b>Základní ovládání</b> .....	20
7	<b>Nádoby</b> .....	21
8	<b>Doporučená nastavení k vaření</b> .....	21
9	<b>Čištění a ošetřování</b> .....	22
10	<b>Odstranění poruch</b> .....	23
11	<b>Zákaznický servis</b> .....	24
12	<b>Likvidace</b> .....	24

## 1 Bezpečnost

Dodržujte následující bezpečnostní pokyny.

### 1.1 Všeobecné pokyny

- Pečlivě si přečtěte tento návod.
- Uchovejte návod a také informace o výrobku pro pozdější použití nebo pro následujícího majitele.
- V případě poškození při přepravě spotřebič nepřipojujte.

### 1.2 Použití k určenému účelu

Pouze při odborné vestavbě odpovídající návodu k montáži je zaručené bezpečné používání. Montér odpovídá za správné fungování na místě instalace.

Spotřebič používejte pouze:

- pro účely vaření.
- pod dozorem. Při krátkém vaření mějte spotřebič celou dobu pod dozorem.
- pro soukromé použití a v uzavřených místnostech domova.
- do maximální nadmořské výšky 2000 m nad mořem.

Spotřebič nepoužívejte:

- na člunech nebo ve vozidlech.

- pro vytápění místnosti.
- společně s externími spínacími hodinami nebo dálkovým ovládním.
- v přírodě

Pro přepojení na jiný druh plynu zavolejte zákaznický servis.

### 1.3 Omezení okruhu uživatelů

Tento spotřebič mohou používat děti starší 8 let a osoby s omezenými fyzickými, senzorickými nebo duševními schopnostmi nebo s nedostatečnými zkušenostmi a/nebo znalostmi, pokud jsou pod dohledem nebo byly instruovány o bezpečném použití spotřebiče a pochopily z toho vyplývající nebezpečí.

Děti si nesmí se spotřebičem hrát.

Čištění a údržbu nesmí provádět děti. Výjimka: děti starší 15 let a pod dozorem dospělé osoby.

Dětem mladším 8 let zabraňte v přístupu ke spotřebiči a přívodnímu kabelu.

### 1.4 Bezpečné použití

#### VÝSTRAHA – Nebezpečí výbuchu!

Unikající plyn může způsobit výbuch.

**CHOVÁNÍ V PŘÍPADĚ ZÁPACHU PLYNU NEBO PORUCHÁCH PLYNOVÉ INSTALACE**

- ▶ Ihned uzavřete přívod plynu nebo ventil plynové láhve.
- ▶ Ihned uhasťte otevřený oheň a cigarety.
- ▶ Neaktivujte světelné spínače a spínače spotřebičů.
- ▶ Ze zásuvky neodpojujte zástrčky.
- ▶ V domě nepoužívejte telefon nebo mobilní telefon.
- ▶ Otevřete okna a místnost důkladně vyvětrejte.
- ▶ Zavolejte zákaznický servis nebo dodavatele plynu.

Unikající plyn může způsobit výbuch. Malá množství plynu se mohou po delší dobu shromažďovat a zapálit.

- ▶ Pokud spotřebič po delší dobu nepoužíváte, uzavřete pojistný ventil přívodu plynu.

Unikající plyn může způsobit výbuch. Pokud láhev se zkapalněným plynem nestojí svisele, může do spotřebiče proniknout tekutý propan/butan. Přitom se u hořáku mohou vyskytnout velké ostré plameny. Může dojít k poškození součástí a tyto mohou být časem nebezpečné, takže může nekontrolovaně unikat plyn.

- ▶ Lahve se zkapalněným plynem vždy používejte ve svislé poloze.

### **⚠ VÝSTRAHA – Nebezpečí otravy!**

Při používání plynového vařiče vznikají v místnosti, kde je nainstalovaný, teplo, vlhkost a spaliny.

- ▶ Dbejte na dostatečné větrání kuchyně, obzvláště při provozu plynového vařiče.
- ▶ Při intenzivním a trvalém používání spotřebiče zajistěte dodatečné větrání, aby byly spaliny bezpečně odváděny ven, např. v případě mechanického větracího zařízení nastavte vyšší stupeň výkonu a současně zajistěte v místnosti přívod čerstvého vzduchu.
- ▶ Instalaci dodatečného větracího zařízení konzultujte s odbornými pracovníky.

### **⚠ VÝSTRAHA – Nebezpečí požáru!**

Vaření na varných zónách s tukem nebo olejem bez dohledu může být nebezpečné a způsobit požár.

- ▶ Horké oleje a tuky nikdy nenechávejte bez dozoru.
- ▶ Nikdy se nepokoušejte hasit oheň vodou, nýbrž spotřebič vypněte a poté plameny zakryjte např. víkem nebo hasicí textilii.

Spotřebič se velmi zahřívá.

- ▶ Na varnou desku nebo do její bezprostřední blízkosti nikdy nepokládejte hořlavé předměty.
- ▶ Na varné desce nikdy neskladujte žádné předměty.

Spotřebič se zahřívá.

- ▶ V zásuvkách přímo pod varnou deskou nikdy neukládejte hořlavé předměty nebo spreje.
- ▶ Pod spotřebičem nikdy neskladujte hořlavé předměty, např. spreje nebo čisticí prostředky a nepoužívejte je v bezprostřední blízkosti spotřebiče.

Kryty varné desky mohou způsobit nehody, např. v důsledku přehřátí, vznícení nebo prasknutí materiálů.

- ▶ Nepoužívejte žádné kryty varné desky.

Plynové hořáky bez umístěné nádoby vytvářejí při provozu velký žár. Digestoř, která se nachází nad nimi, se může poškodit nebo vznítit.

- ▶ Plynové hořáky používejte pouze s umístěnou nádobou.

Spotřebič je velmi horký, textilie a jiné předměty se mohou vznítit.

- ▶ Textilie, např. kusy oblečení nebo závěsy udržujte ve vzdálenosti od plamenů.
- ▶ Nikdy nesahejte do plamenů.
- ▶ Na spotřebič nebo za spotřebič nikdy nepokládejte hořlavé předměty, např. utěrku na nádobí nebo časopisy.

Unikající plyn se může vznítit.

- ▶ Pokud se hořák nezapálí během 10 sekund, ovládací knoflík otočte do nulové polohy a otevřete dveře nebo okno v místnosti. Před opětovným zapálením hořáku vyčkejte minimálně jednu minutu.
- ▶ Pokud plamen při provozu neúmyslně zhasne, otočte ovládací knoflík do nulové polohy. Před opětovným zapálením hořáku vyčkejte minimálně jednu minutu.

Když používáte hořák s příliš velkým výkonem, vznikají velmi vysoké teploty. Hořlavé materiály se mohou vznítit. Ukazatel stupně výkonu na displeji se může lišit od stupně výkonu nastaveného knoflíkem. Ukazatel stupně výkonu na displeji slouží pouze jako pomocná informace.

- ▶ Stupeň výkonu nastavujte vždy podle popisu u knoflíku.

Potraviny se mohou vznítit.

- ▶ Sledujte postup vaření. Krátký postup neustále sledujte.

### **⚠ VÝSTRAHA – Nebezpečí popálení!**

Přístupné části mohou být za provozu horké.

- ▶ Dávejte pozor, aby se malé děti nedostaly do blízkosti spotřebiče.

Ochranné mřížky varné desky mohou způsobit nehody.

- ▶ Nikdy nepoužívejte ochranné mřížky varné desky.

Prázdné nádoby se na spuštěných plynových hořácích extrémně zahřívají.

- ▶ Nikdy nezahřívajte prázdné nádoby.

Spotřebič se během provozu zahřívá.

- ▶ Před čištěním nechte spotřebič vychladnout.



### **⚠ VÝSTRAHA – Nebezpečí úrazu elektrickým proudem!**

Neodborné opravy jsou nebezpečné.

- ▶ Opravy spotřebiče smí provádět pouze odborný personál, který je k tomu vyškolený.
- ▶ K opravě spotřebiče se smí používat pouze originální náhradní díly.
- ▶ Pokud je síťový kabel tohoto spotřebiče poškozený, musí ho vyměnit výrobce, jeho zákaznický servis nebo podobně kvalifikovaná osoba, aby se zabránilo ohrožení.

Poškozený spotřebič nebo poškozený síťový kabel je nebezpečný.

- ▶ V žádném případě nepoužívejte poškozený spotřebič.
- ▶ Při odpojování spotřebiče z elektrické sítě nikdy netahejte za síťový kabel. Vždy tahejte za síťovou zástrčku síťového kabelu.
- ▶ Pokud je spotřebič nebo síťový kabel poškozený, ihned odpojte síťovou zástrčku ze zásuvky nebo vypněte pojistku v pojistkové skříňce a zavřete přívod plynu.
- ▶ Kontaktujte zákaznický servis. → *Strana 24*

Pronikající vlhkost může způsobit úraz elektrickým proudem.

- ▶ Při čištění spotřebiče nepoužívejte parní nebo vysokotlaké čističe.

U horkých částí spotřebiče se může roztavit izolace kabelů elektrických spotřebičů.

- ▶ Připojovací kabel elektrických spotřebičů se nikdy nesmí dostat do kontaktu s horkými částmi spotřebiče.

### **⚠ VÝSTRAHA – Nebezpečí zranění!**

Poruchy nebo poškození spotřebiče a neodborné opravy jsou nebezpečné.

- ▶ Nikdy nezapínejte vadný spotřebič.
- ▶ Je-li spotřebič vadný, vytáhněte síťovou zástrčku ze zásuvky nebo vypněte pojistku v pojistkové skříňce, uzavřete přívod plynu a kontaktujte zákaznický servis.
- ▶ Opravy spotřebiče a poškozeného plynového vedení smí provádět pouze odborný personál, který je k tomu vyškolený.

Trhliny nebo praskliny ve skleněné desce jsou nebezpečné.

- ▶ Okamžitě vypněte všechny hořáky a každý elektrický topný prvek a odpojte spotřebič od napájení.
- ▶ Zavřete přívod plynu.
- ▶ Nedotýkejte se povrchu spotřebiče.
- ▶ Spotřebič nepoužívejte.
- ▶ Zavolejte zákaznický servis.

Nevhodná velikost nádob, poškozené nebo chybně umístěné nádoby mohou způsobit závažná poranění.

- ▶ Dodržujte upozornění k nádobám.
- Při zapnutí hořáku vznikají jiskry u svíček zapalování.
- ▶ Nikdy se nedotýkejte svíček zapalování, když se hořák zapaluje.

Pokud nelze ovládacím voličem otáčet nebo je uvolněný, nesmí se již používat.

- ▶ Ihned se obraťte na zákaznický servis a nechte provést opravu nebo výměnu ovládacího knoflíku.

Spotřebič s roztrženým nebo zlomeným povrchem může způsobit poranění pořežáním.

- ▶ Spotřebič nepoužívejte, pokud má roztržený nebo zlomený povrch.

### **⚠ VÝSTRAHA – Nebezpečí udušení!**

Děti si mohou obalový materiál přetáhnout přes hlavu nebo se do něj zamotat a udusit se.

- ▶ Obalový materiál uchovávejte mimo dosah dětí.
- ▶ Nedovolte dětem, aby si hrály s obalovým materiálem.

Děti mohou vdechnout nebo spolknout malé části a udusit se.

- ▶ Malé části uchovávejte mimo dosah dětí.
- ▶ Nedovolte dětem, aby si hrály s malými částmi.

## **2 Zabránění věcným škodám**

### **POZOR!**

Žár může poškodit sousední spotřebiče nebo skříňky. Pokud spotřebič používáte delší dobu, vzniká horko a vlhkost.

- ▶ Otevřete okno nebo zapněte digestoř s odtahem ven.

Nahromaděné teplo může poškodit spotřebič.

- ▶ Nepoužívejte dva hořáky nebo zdroje tepla jen pro jednu nádobu.
- ▶ Nepoužívejte grilovací desky, keramické hrnce atd. delší dobu při plném výkonu.

Nahromaděné teplo by mohlo poškodit ovládací prvky.

- ▶ Velké nádoby nepoužívejte na hořácích v blízkosti ovládacích knoflíků.

Nesprávná poloha ovládacího knoflíku způsobí poruchy funkce.

- ▶ Když spotřebič není v provozu, nastavte ovládací knoflíky vždy do nulové polohy.

Hrubé zacházení s nádobou může poškodit povrch spotřebiče.

- ▶ S nádobami na varné desce manipulujte opatrně.
  - ▶ Na varnou desku nepokládejte těžké předměty.
- Posouváním nádob se může sklo poškrábat.
- ▶ Při posouvání nádobu nazdvihněte.

V případě pádu tvrdých nebo špičatých předmětů na varnou desku může dojít k poškození.

- ▶ Na varnou desku nenechte spadnout tvrdé nebo ostré předměty.
- ▶ Chraňte všechny hrany varné desky před nárazy. Sůl, cukr nebo písek, který může odpadnout od zeleniny, může poškrábat sklo.
- ▶ Varnou desku nepoužívejte jako pracovní nebo odkládací plochu.

Roztavený cukr nebo potraviny s vysokým obsahem cukru mohou poškodit sklo.

- ▶ Překypělé pokrmy okamžitě odstraňte pomocí škrabky na sklo.

## 3 Ochrana životního prostředí a úspora

### 3.1 Úspora energie

Při dodržování těchto upozornění spotřebuje váš spotřebič méně energie.

Hořák volte podle velikosti hrnce. Nádobu umístěte středově.

**Tip:** Výrobci nádob často uvádí horní průměr hrnce. Ten je často větší než průměr dna.

- Nevhodné nádoby nebo ne zcela zakryté varné zóny mají velkou spotřebu energie.

Hrnce přiklopte pokličkou vhodné velikosti.

- Pokud vaříte bez pokličky, má spotřebič mnohem větší spotřebu energie.

Pokličku nadzvedávejte pokud možno zřídka.

- Při nadzvednutí pokličky uniká mnoho energie.

Používejte skleněné pokličky.

- Přes skleněnou pokličku vidíte do hrnce bez zvednutí pokličky.

Používejte nádoby podle množství potravin.

- Velké nádoby s malým obsahem mají větší spotřebu energie pro zahřátí.

Vařte s malým množstvím vody.

- Čím více vody je v nádobě, tím více energie je zapotřebí pro zahřátí.

Včas přepněte na nižší stupeň vaření.

- Při příliš vysokém stupni dalšího vaření plýtváte energií.

Produktové informace podle (EU) 66/2014 najdete v příloženém dokladu zařízení a na internetu na produktové stránce vašeho zařízení.

### 3.2 Likvidace obalu

Obalový materiál je ekologický a lze ho recyklovat.

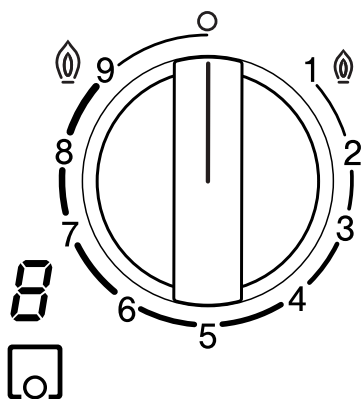
- ▶ Jednotlivé složky likvidujte rozdělené podle druhů.

## 4 Seznámení

### 4.1 Ovládací knoflíky

Pomocí ovládacího pole nastavíte všechny funkce vašeho spotřebiče a dostanete informace o provozním stavu.

Pomocí ovládacích knoflíků lze odstupňovaně nastavit velikost plamene na různé stupně ohřevu.



Ukazatel	Význam
	Hořák přiřazený k ovládacímu knoflíku.

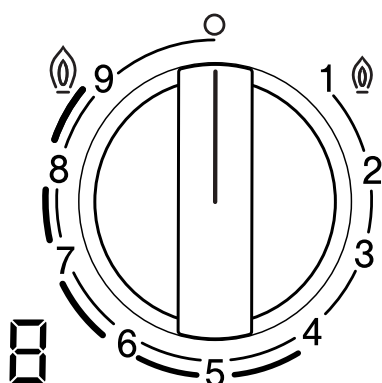
Ukazatel	Význam
o	Hořák vypnutý.
@ 9	Maximální výkon a elektrické zapalování hořáku.
1 @	Nejnižší výkon.

Ukazatel na displeji	Význam
	Elektrické zapalování.
	Stupně ohřevu.
	Hořák vypnutý.
	Zbytkové teplo. Hořák a části v blízkosti hořáku jsou velmi horké.
	Zbytkové teplo. Hořák a části v blízkosti hořáku jsou horké.

Nedotýkejte se hořáku nebo částí v blízkosti hořáku, dokud svítí ukazatel zbytkového tepla.

## Dvoukorunkový hořák wok

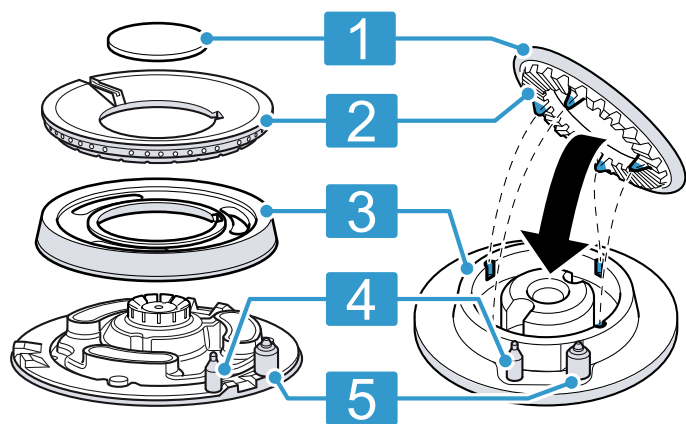
U dvoukorunkového hořáku wok můžete navzájem nezávisle regulovat vnitřní a vnější plamen.



Stupeň ohřevu	Význam
9	Vnitřní a vnější plamen na maximální výkon.
4	Vnější plamen na minimální, vnitřní plamen na maximální výkon.
3	Vnitřní plamen na maximální výkon.
1	Vnitřní plamen na minimální výkon.

## 4.2 Hořák

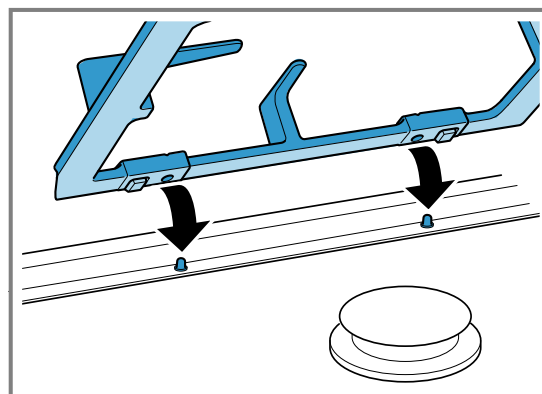
Zde naleznete přehled součástí hořáku.



- |   |                                  |
|---|----------------------------------|
| 1 | Víčko hořáku                     |
| 2 | Rozdělovač plamene               |
| 3 | Dno rozdělovače plamene          |
| 4 | Termoprvek pro sledování plamene |
| 5 | Zapalovací svíčka                |

## 4.3 Mřížky

Mřížky správně nasadte.



Nádobu postavte správně na mřížku. Nádobu nikdy nestavte přímo na hořák.

Mřížky sundávejte vždy opatrně. Posunutí mřížky může odsunout také přilehlé mřížky.

**Tip:** Zbytky kovu, které zůstanou na mřížce při pohybování některými nádobami, odstraňte řádným čištěním.

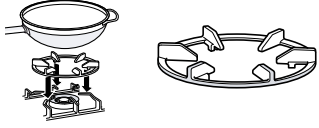
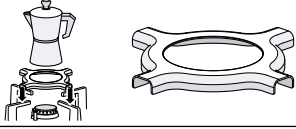
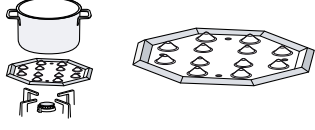
→ "Čištění mřížek", Strana 22

# 5 Příslušenství

Příslušenství lze zakoupit u zákaznické služby, ve specializované prodejně nebo na internetu. Používejte pouze originální příslušenství, toto je přesně přizpůsobeno vašemu spotřebiči.

Příslušenství je specifické podle zařízení. Při nákupu uveďte prosím vždy přesné označení (E-č.) vašeho spotřebiče. → Strana 24

Které příslušenství je pro váš spotřebič k dispozici viz nás katalog, Online-Shop nebo zákaznický servis.  
www.bosch-home.com

Příslušenství	Popis	Použití
Přídavná mřížka wok		<ul style="list-style-type: none"> <li>■ Používejte jen na vícekorunkovém hořáku.</li> <li>■ Vždy používejte u nádob s klenutým dnem.</li> <li>■ Doporučujeme pro prodloužení životnosti spotřebiče.</li> </ul>
Přídavná mřížka pro moka konvičku		<ul style="list-style-type: none"> <li>■ Používejte jen na hořáku s nejnižším výkonem.</li> <li>■ Používejte s nádobou o průměru menším než 12.</li> </ul>
Plotýnka pro mírné vaření		<ul style="list-style-type: none"> <li>■ Pro vaření na mírném žáru.</li> <li>■ Používejte úsporný hořák nebo normální hořák. Pokud máte k dispozici více normálních hořáků, používejte přednostně zadní hořáky nebo pravý přední hořák.</li> <li>■ Položte výstupky nahoru na mřížku, nikdy ne přímo na hořák.</li> </ul>

## 5.1 Příslušenství pro instalaci

- Pro kombinaci spotřebičů stejné značky použijte příslušenství pro instalaci.

# 6 Základní ovládání

## 6.1 Zapálení plynového hořáku

Varná deska je vybavená automatickým zapalováním hořáků.

### **⚠ VÝSTRAHA – Nebezpečí požáru!**

Unikající plyn se může vznítit.

- ▶ Pokud se hořák nezapálí během 10 sekund, ovládací knoflík otočte do nulové polohy a otevřete dveře nebo okno v místnosti. Před opětovným zapálením hořáku vyčkejte minimálně jednu minutu.
- ▶ Pokud plamen při provozu neúmyslně zhasne, otočte ovládací knoflík do nulové polohy. Před opětovným zapálením hořáku vyčkejte minimálně jednu minutu.

### **POZOR!**

Pokud otočíte ovládací knoflík rovnou mezi polohou **O** a **1**, může dojít k nesprávné funkci.

- ▶ Proto ho nikdy neotáčejte rovnou z polohy **O** do polohy **1** a opačně.
1. Stiskněte ovládací knoflík zvoleného hořáku a otočte ho proti směru hodinových ručiček na nejvyšší stupeň.  
Ovládací knoflík držte stisknutý.
  - ✓ U všech hořáků vzniknou jiskry a plamen se zapálí. Na ukazateli se zobrazí **fl**.
  2. Počkejte několik sekund a ovládací knoflík pusťte.  
→ "Bezpečnostní systém", Strana 20
  3. Ovládací knoflík otočte na požadovaný stupeň.
  4. Pokud nedojde k zapálení, otočte ovládací knoflík do vypnuté polohy a zopakujte výše popsané kroky. Tentokrát podržte ovládací knoflík déle stisknutý (až 10 sekund).

### **Poznámka:**

Řiďte se následujícími pokyny, aby bylo zabezpečeno řádné fungování spotřebiče:

- Části hořáku → *Страница 19* a mřížka → *Страница 19* musí být správně nasazené.
- Nezaměňte víčka hořáků.
- Dbejte na maximální čistotu. Zapalovací svíčky pravidelně čistěte malým nekovovým kartáčkem. Dbejte na to, aby na zapalovací svíčky nepůsobily žádné prudké nárazy.
- Pro správný plamen musí být otvory a drážky hořáků čisté.  
→ "Čištění hořáků", *Страница 22*

## 6.2 Bezpečnostní systém

Pokud hořáky neúmyslně zhasnou, bezpečnostní systém (termočlánek) přeruší proudění plynu. Pro zapálení hořáku musíte aktivovat systém, který umožňuje proudění plynu.

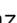
1. Při zapalování hořáku nepouštějte ovládací knoflík.  
✓ Plamen se zapálí.
2. Ovládací knoflík držte úplně stisknutý ještě 4 sekundy.

## 6.3 Ruční zapálení plynového hořáku

Při výpadku proudu můžete hořáky zapálit i ručně.

1. Stiskněte ovládací knoflík zvoleného hořáku a otočte ho proti směru hodinových ručiček na nejvyšší stupeň.
2. Podržte zapalovač nebo jiný zdroj plamene (zapalovač cigaret, zápalku atd.) u hořáku.

## 6.4 Vypnutí hořáku

- ▶ Ovládací knoflík otočte ve směru hodinových ručiček na 0.
- ✓ Na ukazateli svítí . Za několik sekund se zobrazí ukazatel zbytkového tepla.

## 6.5 Normální jevy při provozu

Tyto jevy jsou při provozu spotřebiče normální:

- Mírné syčení zapáleného hořáku.

- Vznik zápachu při prvním použití. Tento zápach časem zmizí.
- Oranžový plamen. Je způsobený prachem v okolí, rozlitými tekutinami atd.
- Praskavý zvuk několik sekund po vypnutí hořáku. Je způsobený zapnutím bezpečnostního systému.  
→ "Bezpečnostní systém", Strana 20

# 7 Nádoby

Tyto rady vám pomůžou šetřit energii a zabránit poškození nádob.

## 7.1 Vhodné nádoby

Používejte pouze nádoby s vhodným průměrem. Nádoby nesmí přecházet přes okraj varné desky.

Na velkých hořácích nikdy nepoužívejte malé nádoby. Plameny se nesmí dotýkat boků nádoby.

Hořák	Minimální průměr dna nádoby	Maximální průměr dna nádoby
Vícekorunkový hořák	22 cm	30 cm
Silný hořák	20 cm	26 cm
Normální hořák	12 cm	22 cm

Nádoby s klenutým dnem používejte jen na vícekorunkovém hořáku.

- Varná deska musí být vybavená vícekorunkovým hořákem a přídatnou mřížkou wok.
- Přídatná mřížka wok musí být správně nasazená.

→ "Příslušenství", Strana 19

## 7.2 Použití nádob

Volba a umístění nádoby ovlivňují bezpečnost a energetickou účinnost spotřebiče.

→ "Úspora energie", Strana 18

### VÝSTRAHA – Nebezpečí požáru!

Okolní hořlavé prvky se mohou vznítit.

- ▶ Mezi nádobou a okolními hořlavými prvky dodržujte minimální vzdálenost 50 mm.

Nepoužívejte zdeformované nádoby. Používejte pouze nádoby s plochým a silným dnem.	Zdeformovaná nádoba nestojí na varné desce stabilně a může se převrhnout.
Nádobu postavte přesně nad prostředek hořáku.	Nádoba se může převrhnout, nestojí-li středově na hořáku.
Nádobu postavte správně na mřížku.	Nádoba se může převrhnout, postavíte-li ji přímo na hořák.

# 8 Doporučená nastavení k vaření

Pomocí ovládacích knoflíků spotřebiče můžete odstupňovaně nastavit velikost plamene na různé stupně výkonu od 1 do 9.

Doba vaření a stupně výkonu závisejí na druhu, hmotnosti a kvalitě pokrmů, na druhu použitého hořáku a dále na materiálu nádoby.

### Tipy

- Tipy k vaření
  - Při vaření polévek, krémů, čochky nebo cizrny dejte do nádoby všechny přísady současně.
  - U pokrmů na pánvi nejprve rozehřejte olej. Jakmile začnete péct, udržujte konstantní teplotu a v případě potřeby přizpůsobte stupeň výkonu. Při přípravě více porcí počkejte, dokud nebude znovu dosažena příslušná teplota. Pokrmy pravidelně obračejte.
- Pro zkrácení doby přípravy:
  - Pro vaření krémů a luštěnin používejte tlakový hrnec. Při použití tlakového hrnce se řiďte pokyny výrobce.
  - Než přidáte nudle, rýži nebo brambory, musí se voda vařit. Pro pokračování vaření poté přizpůsobte stupeň výkonu.
  - Při vaření rýže a brambor používejte pokličku.

Stupeň vaření	Příprava pokrmů
9	<ul style="list-style-type: none"> <li>▪ Přiveďte vodu do varu.</li> <li>▪ Vaření ve vodní lázni: piškot, pudink, chlebový nákyk</li> <li>▪ Pečení při vysoké teplotě: asijské pokrmy.</li> </ul>
7-9	<ul style="list-style-type: none"> <li>▪ Začátek vaření: nudle, polévky, krémy, paella, luštěniny, mléčná rýže.</li> <li>▪ Fritování v oleji: zeleninová tempura, krokety, hranolky, bramborová omeleta, řízek, zmrazené pokrmy, pečivo.</li> <li>▪ Pečení s malým množstvím oleje: francouzská omeleta, steak, svíčková Stroganoff.</li> <li>▪ Pečení, opékání: zelenina, maso.</li> </ul>

Stupeň vaření	Příprava pokrmů
4-6	<ul style="list-style-type: none"> <li>▪ Pokračování vaření: nudle, polévky, krémy, paella, luštěniny, mléčná rýže.</li> <li>▪ Fritování s malým množstvím oleje: hamburger, uzeniny, grilovaný losos, masové kuličky.</li> <li>▪ Eintopf, dušené maso: ragú, guláš, ratatouille</li> <li>▪ Vaření při střední teplotě: sýrová omáčka, bešamel, carbonara, neapolitana, pudink, palačinky.</li> <li>▪ Rozmrazování: zmrazené pokrmy.</li> </ul>

Stupeň vaření	Příprava pokrmů
1-3	<ul style="list-style-type: none"> <li>▪ Dokončení vaření: rýže, paella, luštěniny, mléčná rýže.</li> <li>▪ Vaření v páře: ryby, zelenina.</li> <li>▪ Ohřívání a udržování teploty: hotové pokrmy.</li> </ul>
1	Rozpouštění: máslo, čokoláda, želatina, med, karamel.

## 9 Čistění a ošetřování

Aby váš spotřebič zůstal dlouho funkční, pečlivě ho čistěte a ošetřujte.

### 9.1 Čisticí prostředky

Vhodné čisticí prostředky zakoupíte u zákaznického servisu nebo v internetovém obchodě.

#### POZOR!

Nevhodné čisticí prostředky mohou poškodit povrchy spotřebiče.

- ▶ Nepoužívejte agresivní nebo abrazivní čisticí prostředky.
- ▶ Nepoužívejte ocelovou drátěnku.
- ▶ Pro odstranění zaschlých zbytků pokrmů z varné desky nepoužívejte nože ani jiné ostré předměty.
- ▶ Pro čištění spoje mezi sklem a kryty hořáků, kovovými profily nebo skleněnými či hliníkovými deskami nepoužívejte nože nebo jiné ostré předměty.
- ▶ Nepoužívejte parní čističe.

### 9.2 Čištění spotřebiče

#### POZOR!

Pokud byste při čištění spotřebiče odstranili ovládací knoflíky, může dovnitř proniknout vlhkost, která může poškodit vnitřek spotřebiče.

- ▶ Při čištění spotřebiče neodstraňujte ovládací prvky.

1. Nechte spotřebič vychladnout.
2. Vyčistěte ho houbou, mýdlem a vodou.
3. Osušte ho měkkým hadrem.

**Tip:** Rozlité tekutiny ihned odstraňte. Zabráníte tak přilepení zbytků pokrmů a následující čištění bude jednodušší.

### 9.3 Čištění hořáků

Povrch částí hořáků čistěte po každém použití. Zabráníte tak zapečení zbytků pokrmů.

#### POZOR!

Při čištění v myčce se mohou součásti hořáku poškodit.

- ▶ Části hořáků nemyjte v myčce nádobí.

**Poznámka:** Dodržujte pokyny k čisticím prostředkům.

→ "Čisticí prostředky", Strana 22

1. Nechte spotřebič vychladnout.
2. Vyčistěte nekovovým kartáčkem a mýdlovou vodou.
3. Spotřebič úplně osušte. Pokud by se na něm na začátku vaření nacházely kapky vody nebo vlhká místa, může dojít k poškození smaltu.
4. Nasaďte části hořáků. Zajistěte, aby byla víčka hořáků správně umístěná na rozdělovači.  
→ "Hořák", Strana 19

### 9.4 Čištění mřížek

**Poznámka:** Dodržujte pokyny k čisticím prostředkům.

→ "Čisticí prostředky", Strana 22

1. Nechte spotřebič vychladnout.
2. Opatrně sejměte mřížky.
3. Vyčistěte nekovovým kartáčkem a mýdlovou vodou. Opatrně vyčistěte místa okolo gumových podložek. Pokud by gumové podložky odpadly, může mřížka poškrábat varnou desku.
4. Mřížky můžete také umýt v myčce nádobí. Použijte čisticí prostředky doporučené výrobcem myčky nádobí. Při silném znečištění doporučujeme mřížky předem vyčistit.
5. Spotřebič úplně osušte. Pokud by se na něm na začátku vaření nacházely kapky vody nebo vlhká místa, může dojít k poškození smaltu.
6. Mřížky správně nasaďte.  
→ "Mřížky", Strana 19

## 10 Odstranění poruch

Menší poruchy vašeho přístroje můžete odstranit vlastními silami. Před kontaktováním zákaznické služby využijte informací o odstraňování poruch. Vyvarujete se tak zbytečných nákladů.

### **⚠ VÝSTRAHA – Nebezpečí zranění!**

Neodborné opravy jsou nebezpečné.

- ▶ Opravy spotřebiče smí provádět pouze vyškolený odborný personál.
- ▶ Pokud má spotřebič závadu, kontaktujte zákaznický servis.

### **⚠ VÝSTRAHA – Nebezpečí úrazu elektrickým proudem!**

Neodborné opravy jsou nebezpečné.

- ▶ Opravy spotřebiče smí provádět pouze odborný personál, který je k tomu vyškolený.
- ▶ K opravě spotřebiče se smí používat pouze originální náhradní díly.
- ▶ Pokud je síťový kabel tohoto spotřebiče poškozený, musí ho vyměnit výrobce, jeho zákaznický servis nebo podobně kvalifikovaná osoba, aby se zabránilo ohrožení.

### 10.1 Poruchy funkce

Závada	Příčina a řešení závady
Všeobecná elektrická porucha.	<p>Pojistka je vadná.</p> <ul style="list-style-type: none"> <li>▶ Zkontrolujte pojistku v pojistkové skříňce.</li> </ul> <p>Zareagoval jistič nebo proudový chránič.</p> <ul style="list-style-type: none"> <li>▶ V pojistkové skříňce zkontrolujte, zda nezareagoval jistič nebo proudový chránič.</li> </ul> <p>Není zapojená zástrčka síťového kabelu.</p> <ul style="list-style-type: none"> <li>▶ Připojte spotřebič k el. síti.</li> </ul> <p>Výpadek napájení.</p> <ul style="list-style-type: none"> <li>▶ Zkontrolujte, zda v místnosti funguje osvětlení místnosti nebo jiné přístroje.</li> </ul>
Nefunguje automatické zapalování.	<p>Mezi zapalovací svíčkou a hořákem se nacházejí zbytky potravin nebo nečistoty.</p> <ul style="list-style-type: none"> <li>▶ Vyčistěte prostor mezi zapalovací svíčkou a hořákem.</li> </ul> <p>Části hořáku jsou mokré.</p> <ul style="list-style-type: none"> <li>▶ Pečlivě osušte části hořáku.</li> </ul> <p>Části hořáku jsou špatně umístěné.</p> <ul style="list-style-type: none"> <li>▶ Nastavte části hořáku do správné polohy.</li> </ul> <p>Spotřebič není uzemněný, řádně zapojený nebo je poškozený uzemňovací kabel.</p> <ul style="list-style-type: none"> <li>▶ Kontaktujte odborného elektrikáře.</li> </ul>
Plamen hořáku je nestejný.	<p>Části hořáku jsou špatně umístěné.</p> <ul style="list-style-type: none"> <li>▶ Nastavte části hořáku do správné polohy.</li> </ul> <p>Otvory v hořáku jsou znečištěné.</p> <ul style="list-style-type: none"> <li>▶ Vyčistěte a osušte otvory v hořáku.</li> </ul>
Zdá se, že plyn proudu není normální, nebo neproudí ven žádný plyn.	<p>Přívod plynu je zavřený vřazenými ventily.</p> <ul style="list-style-type: none"> <li>▶ Otevřete vřazené ventily.</li> </ul> <p>Láhev s plynem je prázdná.</p> <ul style="list-style-type: none"> <li>▶ Vyměňte láhev s plynem.</li> </ul>
V kuchyni je cítit plyn.	<p>Ovládací knoflík je otevřený.</p> <ul style="list-style-type: none"> <li>▶ Zavřete ovládací knoflíky.</li> </ul> <p>Plynová láhev není správně připojená.</p> <ul style="list-style-type: none"> <li>▶ Zajistěte, aby byla plynová láhev správně připojená.</li> </ul> <p>Vedení plynu ke spotřebiči netěsní.</p> <ol style="list-style-type: none"> <li>1. Zavřete hlavní plynový kohout.</li> <li>2. V místnosti větrejte.</li> <li>3. Neprodleně zavolejte autorizovaného instalátéra, který zkontroluje systém vedení plynu a vystaví potvrzení o instalaci.</li> <li>4. Nepoužívejte spotřebič, dokud si nebudete jistí, že ani v instalaci, ani u spotřebiče neuniká plyn.</li> </ol>
Jakmile pustíte ovládací knoflík, hořák zhasne.	<p>Nedrželi jste ovládací knoflík dostatečně dlouho stisknutý.</p> <ol style="list-style-type: none"> <li>1. Držte ovládací knoflík stisknutý ještě několik sekund po zapálení.</li> <li>2. Stiskněte ovládací knoflík.</li> </ol>

Závada	Příčina a řešení závady
Jakmile pustíte ovládací knoflík, hořák zhasne.	Otvory v hořáku jsou znečištěné. ▶ Vyčistěte a osušte otvory v hořáku.
Ukazatel stupně ohřevu na displeji se stále liší od stupně ohřevu zvoleného ovládacím knoflíkem.	Nesprávně zkalibrovaná elektronika. ▶ Proveďte kalibraci podle návodu k montáži.
Nefunguje automatické zapalování a na ukazateli se zobrazí symbol <i>F1</i> nebo <i>F2</i> .	Přehřála se elektronika. ▶ Vypněte hořáky nebo používejte jen nejnižší stupeň výkonu, dokud elektronika dostatečně nevychladne.
Na ukazateli svítí <i>F3</i> , <i>F4</i> , <i>F5</i> , <i>F6</i> , <i>F7</i> , <i>F8</i> , <i>F9</i> .	Porucha elektroniky. 1. Odpojte varnou desku od elektrické sítě. 2. Počkejte několik sekund a znovu ji zapojte. 3. Pokud ukazatel svítí i nadále, kontaktujte zákaznický servis.

## 11 Zákaznický servis

Originální náhradní díly relevantní pro funkčnost podle příslušného nařízení ekodesign obdržíte u našeho zákaznického servisu po dobu min. 10 let od uvedení vašeho spotřebiče na trh v Evropském hospodářském prostoru.

**Poznámka:** Využití zákaznického servisu je v rámci záručních podmínek výrobce bezplatné.

Podrobné informace o záruční době a záručních podmínkách ve vaší zemi obdržíte u svého zákaznického servisu, svého prodejce nebo na našich internetových stránkách.

Při kontaktování zákaznického servisu potřebujete označení produktu (E-č.) a výrobní číslo (FD) vašeho spotřebiče.

Kontaktní údaje zákaznického servisu viz přiložený seznam servisních služeb nebo naše webová stránka.

### 11.1 Označení produktu (E-č.) a výrobní číslo (FD)

Označení produktu (E-č.) a výrobní číslo (FD) je uvedeno na typovém štítku spotřebiče.

Typový štítek najdete:

- v dokladu spotřebiče.
- na spodní straně varné desky.

Pro rychlé nalezení údajů vašeho spotřebiče a telefonního čísla zákaznického servisu si můžete údaje poznačit.

## 12 Likvidace

### 12.1 Likvidace starého spotřebiče

Díky ekologické likvidaci je možné opětovné použití cenných surovin.

1. Vytáhněte síťovou zástrčku síťového kabelu ze zásuvky.
2. Odpojte síťový kabel.
3. Spotřebič ekologicky zlikvidujte.

Informace o aktuálních možnostech likvidace obdržíte u specializovaného prodejce nebo na obecním nebo městském úřadu.



Tento spotřebič je označen v souladu s evropskou směrnicí 2012/19/EU o nakládání s použitými elektrickými a elektronickými zařízeními (waste electrical and electronic equipment - WEEE).

Tato směrnice stanoví jednotný evropský (EU) rámec pro zpětný odběr a recyklování použitých zařízení.



**Dodatne informacije potražite u Digitalnom korisničkom priručniku.**



## Sadržaj

1	Sigurnost.....	25
2	Izbjegavanje materijalnih šteta.....	28
3	Zaštita okoliša i ušteta.....	28
4	Upoznavanje.....	29
5	Pribor.....	30
6	Osnovno rukovanje.....	30
7	Posuda za kuhanje.....	31
8	Preporučene postavke za kuhanje.....	32
9	Čišćenje i održavanje.....	32
10	Uklanjanje smetnji.....	33
11	Servisna služba.....	34
12	Zbrinjavanje.....	35

## 1 Sigurnost

Pridržavajte se sljedećih sigurnosnih napomena.

### 1.1 Opće napomene

- Pažljivo pročitajte ove upute.
- Sačuvajte upute i informacije o proizvodu za kasniju uporabu ili za sljedećeg vlasnika.
- Uređaj ne priključujte ako je došlo do oštećenja pri transportu.

### 1.2 Namjenska uporaba

Samo kod pravilne ugradnje sukladno ovim uputama za montažu je zajamčena sigurnost tijekom uporabe. Instalater je odgovoran za besprijekorno funkcioniranje na mjestu postavljanja.

Uređaj upotrebljavajte samo:

- u svrhu kuhanja.
- pod nadzorom. Kontrolirajte kratkotrajno kuhanje bez prekida.
- u privatnom kućanstvu i u kućnom okruženju.
- do visine od 2000 m iznad nadmorske visine

Ne upotrebljavajte uređaj:

- na brodovima ili u vozilima.
- Kao grijanje prostorije.
- s vanjskim vremenskim programatorom ili daljinskim upravljačem.
- na otvorenom

Za preinaku na drugu vrstu plina nazovite servisnu službu.

### 1.3 Ograničenje kruga korisnika

Djeca starija od 8 godina i osobe sa smanjenim fizičkim, osjetilnim ili mentalnim sposobnostima ili nedostatkom iskustva i/ili znanja smiju se koristiti ovim uređajem samo pod nadzorom ili ako su upućene u sigurno rukovanje uređajem te razumiju opasnosti koje mogu nastati uslijed korištenja uređajem.

Djeca se ne smiju igrati uređajem.

Djeca ne smiju čistiti uređaj i obavljati korisničko održavanje uređaja osim ako imaju 15 ili više godina i ako su pod nadzorom.

Djecu mlađu od 8 godina držite na sigurnoj udaljenosti od uređaja i priključnog voda.

### 1.4 Sigurna uporaba

#### UPOZORENJE – Opasnost od eksplozije!

Plin koji istječe van može dovesti do eksplozije. PONAŠANJE U SLUČAJU MIRISA PLINA ILI KVAROVA NA PLINSKIM INSTALACIJAMA

- ▶ Odmah zatvorite dovod plina ili ventil na plinskoj boci.
- ▶ Odmah ugasite otvoreni plamen ili cigarete.
- ▶ Ne uključujte više prekidač za svjetlo ili prekidač na uređaju.
- ▶ Utikač ne izvlačite iz utičnice.
- ▶ U kući ne koristite telefon ili mobilni telefon.
- ▶ Otvorite prozor i prostoriju dobro prozračite.
- ▶ Nazovite servisnu službu ili tvrtku za opskrbu plinom.

Plin koji istječe van može dovesti do eksplozije. Čak i neznatne količine plina mogu se nakon dužeg vremena sakupiti i zapaliti.

- ▶ Zatvorite sigurnosni ventil na dovodu plina ako se uređajem duže vrijeme nećete koristiti.

Plin koji istječe van može dovesti do eksplozije. Ako boca s tekućim plinom nije okomito postavljena, tekući propan/butan može dospjeti u uređaj. Pritom na plameniku mogu izlaziti jaki inicijalni plamičci. Sastavni se dijelovi mogu oštetiti te s vremenom postati nepropusni, tako da plin može nekontrolirano istjecati.

- ▶ Boce s tekućim plinom uvijek upotrebljavajte postavljene u okomitom položaju.

### **⚠ UPOZORENJE – Opasnost od trovanja!**

Upotreba plinskih štednjaka dovodi do stvaranja topline, vlage i nusprodukata sagorijevanja u prostoriji u kojoj su postavljeni.

- ▶ Pripazite na dostatno provjetranje kuhinje, posebice pri radu plinskih štednjaka.
- ▶ U slučaju intenzivne i dugotrajne uporabe uređaja osigurajte dodatno provjetranje kako biste osigurali sigurno odvođenje nusprodukata sagorijevanja van, primjerice na postojećem mehaničkom ventilacijskom uređaju postavite najviši stupanj snage i istovremeno osigurajte izmjenu zraka u prostoriji postavljanja svježim zrakom.
- ▶ Za instalaciju dodatnog ventilacijskog uređaja potražite savjet stručnog osoblja.

### **⚠ UPOZORENJE – Opasnost od požara!**

Kuhanje na masti ili ulju na pločama za kuhanje bez nadzora može biti opasno i uzrokovati požar.

- ▶ Vrela ulja i masti nikada ne ostavljajte bez nadzora.
- ▶ Nikada ne pokušavajte ugasiti vatru vodom, nego isključite uređaj i zatim pokrijte plamen, npr. poklopcem ili pokrivačem za gašenje požara.

Uređaj postaje jako vruć.

- ▶ Nikada ne stavljajte zapaljive predmete na ploču za kuhanje ili u neposrednoj blizini.
- ▶ Nikada ne odlažite predmete na ploči za kuhanje.

Uređaj postaje vruć.

- ▶ Nikada ne čuvajte zapaljive predmete ili sprejeve u ladicama izravno ispod ploče za kuhanje.
- ▶ Nikada nemojte skladištiti niti upotrebljavati zapaljive predmete, poput sprejeva ili sredstva za čišćenje, ispod uređaja ili u njegovoj neposrednoj blizini.

Pokrivala za ploču za kuhanje mogu dovesti do nezgoda, primjerice, zbog pregrijavanja, zapaljenja ili rasprskavajućih materijala.

- ▶ Nemojte koristiti pokrivala za ploču za kuhanje.

Plinski plamenici na kojima nije postavljeno posuđe za kuhanje razvijaju veliku vrućinu.

Napa postavljena iznad njih može se oštetiti ili zapaliti.

- ▶ Upotrebljavajte plinske plamenike samo na kojima je postavljeno posuđe za kuhanje.
- Uređaj postaje jako vruć, tkanine i drugi predmeti mogu se zapaliti.
- ▶ Tkanine, npr. odjevne predmete ili zavjese držite dalje od plamena.
  - ▶ Nikada ne posežite rukom iznad plamena.
  - ▶ Ne stavljajte zapaljive predmete, npr. kuhinjske krpe ili novine na, pokraj ili iza uređaja.

Plin koji istječe van može se zapaliti.

- ▶ Ako se plamenik ne upali nakon 10 sekundi, okrenite upravljački gumb u nulti položaj i otvorite vrata ili prozor u prostoriji. Prije ponovnog paljenja plamenika pričekajte najmanje jednu minutu.
- ▶ Ako se plamen nenamjerno ugasi tijekom rada uređaja, okrenite upravljački gumb u nulti položaj. Prije ponovnog paljenja plamenika pričekajte najmanje jednu minutu.

Ako neki plamenik radi s previsokom snagom, onda nastaju jako visoke temperature. Zapaljivi materijali mogu se zapaliti. Indikator stupnja snage na zaslonu može se razlikovati od stupnja snage namještenog na gumbu. Indikator stupnja snage na zaslonu služi samo kao dodatna informacija.

- ▶ Stupanj snage uvijek namjestite pritiskom na gumb.

Živežne namirnice mogu se zapaliti.

- ▶ Treba nadzirati kuhanje. Stalno treba nadzirati kratki postupak.

### **⚠ UPOZORENJE – Opasnost od opekotina!**

Dostupni dijelovi mogu postati vrući tijekom rada uređaja.

▶ Mala djeca moraju se držati podalje. Zaštitne rešetke ploče za kuhanje mogu uzrokovati nesreće.

▶ Nikada ne upotrebljavajte zaštitne rešetke ploče za kuhanje.

Prazno posuđe za kuhanje postaje iznimno vrelo na uključenim plinskim plamenicima.

▶ Nikada ne zagrijavajte prazno posuđe za kuhanje.

Uređaj postaje vruć tijekom rada.

▶ Prije čišćenja ostavite uređaj da se ohladi.

### **⚠ UPOZORENJE – Opasnost od strujnog udara!**

Nestručni popravci su opasni.

▶ Popravke na uređaju smije vršiti samo obučeno stručno osoblje.

▶ Za popravak uređaja smiju se upotrebljavati samo originalni rezervni dijelovi.

▶ Ako je mrežni priključni vod ovog uređaja oštećen, kako bi se izbjegle opasnosti, može ga zamijeniti jedino proizvođač ili njegova servisna služba ili slična kvalificirana osoba.

Oštećeni uređaj ili oštećeni mrežni priključni vod predstavljaju izvor opasnosti.

▶ Oštećeni uređaj nikada nemojte puštati u rad.

▶ Nikada ne povlačite za mrežni priključni vod kako biste isključili uređaj iz električne mreže. Uvijek izvucite mrežni utikač iz mrežnog priključnog voda.

▶ Ako je uređaj ili mrežni priključni vod oštećen, odmah izvucite mrežni utikač iz mrežnog priključnog voda ili isključite osigurač u ormariću s osiguračima i zatvorite dovod plina.

▶ Nazovite servisnu službu. → *Stranica 34*

Prodor vlage može prouzročiti strujni udar.

▶ Za čišćenje uređaja ne upotrebljavajte parni ili visokotlačni čistač.

Na vrućim dijelovima uređaja može se rastopiti instalacija kabela električnih uređaja.

▶ Onemogućite kontakt priključnog kabela električnih uređaja s vrućim dijelovima uređaja.

### **⚠ UPOZORENJE – Opasnost od ozljede!**

Smetnje i oštećenja na uređaju te nestručni popravci izvor su opasnosti.

▶ Nikada ne uključujte neispravan uređaj.

▶ Ako je uređaj neispravan, izvucite mrežni utikač ili isključite osigurač u ormariću s osiguračima, zatvorite dovod plina i pozovite servisnu službu.

▶ Popravke na uređaju i zamjene oštećenih plinskih vodova smije vršiti samo obučeno stručno osoblje.

Pukotine ili napukline u staklenoj ploči su opasne.

▶ Odmah isključite sve plamenike i svaki električni grijaći element te isključite uređaj iz električne mreže.

▶ Zatvorite dovod plina.

▶ Nemojte dodirivati površinu uređaja

▶ Ne upotrebljavajte uređaj.

▶ Nazovite servisnu službu.

Neodgovarajuće veličine posuđa za kuhanje te oštećeno ili pogrešno postavljeno posuđe za kuhanje mogu prouzročiti teške ozljede.

▶ Obratite pozornost na napomene u vezi s posuđem za kuhanje.

Pri uključivanju plamenika dolazi do iskrenja na svjećicama za paljenje.

▶ Nikada ne dodirujte svjećice za paljenje pri paljenju plamenika.

Ako se upravljački gumb ne može okretati ili je klimav, ne smijete ga više koristiti.

▶ Odmah se obratite servisnoj službi kako bi se popravio ili zamijenio upravljački gumb.

Uređaj s pokidanom ili puknutom površinom može prouzročiti ozljede.

▶ Nemojte upotrebljavati uređaj ako ima pokidanu ili puknutu površinu.

### **⚠ UPOZORENJE – Opasnost od gušenja!**

Djeca mogu navući ambalažni materijal preko glave ili se njime zamotati te se na taj način ugušiti.

▶ Ambalažni materijal držite podalje od djece.

▶ Djeci nikada ne dopuštajte igranje s ambalažnim materijalom.

Djeca mogu udahnuti ili progutati sitne dijelove i na taj se način ugušiti.

▶ Sitne dijelove držite podalje od djece.

▶ Ne dopustite djeci igranje sa sitnim dijelovima.

## 2 Izbjegavanje materijalnih šteta

### POZOR!

Usljed vrućine može doći do oštećenja na susjednim uređajima ili elementima. Ako uređaj radi duže vrijeme, nastaju vrućina i vlaga.

- ▶ Otvorite prozor i uključite napu s odvodom zraka. Vrućina može oštetiti uređaj.
- ▶ Ne upotrebljavajte dva plamenika ili izvora topline za samo jednu posudu za kuhanje.
- ▶ Ne upotrebljavajte ploče za roštiljanje, glinene posude itd. dulje vrijeme pri punoj snazi.

Vrućina može oštetiti upravljačke elemente.

- ▶ Ne koristite veliku posudu za kuhanje na plamenici- ma u blizini upravljačkih gumba.

Pogrešan položaj nekog upravljačkog gumba uzrokuje smetnje u radu.

- ▶ Upravljački gumb uvijek okrenite u nulti položaj ako uređaj ne radi.

Grubo tretiranje posude za kuhanje može oštetiti površinu uređaja.

- ▶ Oprezno rukujte posudom za kuhanje na ploči za kuhanje.

- ▶ Ne stavljajte teške stvari na ploču za kuhanje.

Pomicanjem posude može se izgresti staklo.

- ▶ Podignite posudu pri pomicanju.

Kad tvrdi ili šiljasti predmeti padnu na ploču za kuhanje, mogu nastati oštećenja.

- ▶ Pazite da tvrdi ili šiljasti predmeti ne padnu na ploču za kuhanje.

- ▶ Pazite da ne udarite ploču za kuhanje na nijednom od rubova.

Sol, šećer ili pijesak koji mogu ispasti iz povrća izgremu staklo.

- ▶ Ne koristite ploču za kuhanje kao radnu površinu ili površinu za odlaganje.

Rastopljeni šećer ili hrana s visokim udjelom šećera mogu oštetiti staklo.

- ▶ Odmah uklonite prekipjelu hranu pomoću strugala za staklo.

## 3 Zaštita okoliša i ušteda

### 3.1 Ušteda energije

Ako slijedite sljedeće upute, vaš će uređaj trošiti manje energije.

Plamenik odaberite prema veličini posude. Posude za kuhanje postavite u sredini.

**Savjet:** Proizvođači posuda obično navode gornji promjer lonca. On je često veći od promjera dna.

- Neodgovarajuće posude za kuhanje ili zone kuhanja koje nisu potpuno prekrivene troše više energije.

Posude uvijek poklopite odgovarajućim poklopcem.

- Kad kuhate bez poklopca, uređaju je potrebno znatno više energije.

Što rjeđe podižite poklopac.

- Kad podižete poklopac, izlazi puno energije.

Koristite stakleni poklopac.

- Kroz stakleni poklopac možete gledati u posudu bez podizanja poklopca.

Upotrebljavajte posude za kuhanje koje odgovara količini namirnica.

- Velikom posudu za kuhanje s malo sadržaja potrebno je više energije za zagrijavanje.

Kuhajte s malom količinom vode.

- Ukoliko je više vode u posudu za kuhanje, utoliko će biti potrebno više energije za zagrijavanje.

Na vrijeme vratite na niži stupanj za kuhanje.

- Previsokim stupnjem za nastavak kuhanja rasipate energiju.

Informacije o proizvodu u skladu s (EU) 66/2014 možete pronaći u priloženim informacijama o uređaju ili na internetu na stranici proizvoda vašeg uređaja.

### 3.2 Zbrinjavanje ambalaže u otpad

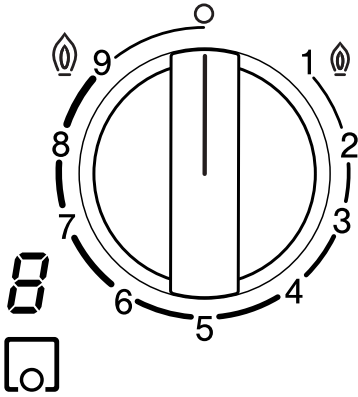
Ambalažni materijali su ekološki neškodljivi i mogu se reciklirati.

- ▶ Pojedinačne sastavne dijelove zbrinite na otpad odvojene po vrstama.

## 4 Upoznavanje

### 4.1 Upravljački gumb

Putem upravljačke ploče namještate sve funkcije svog uređaja i dobivate informacije o radnom stanju. Upravljačkim gumbima možete kontinuirano namjestiti veličinu plamena na različite stupnjeve kuhanja.



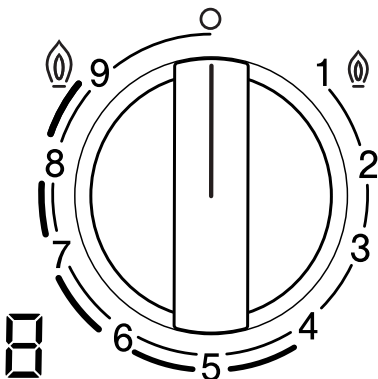
Indikator	Značenje
	Plamenik dodijeljen upravljačkom gumbu.
	Plamenik isključen.
	Najveća snaga i električno paljenje plamenika.
	Najmanja snaga.

Prikaz na zaslonu	Značenje
	Električno paljenje.
	Stupnjevi za kuhanje.
	Plamenik isključen.
	Preostala toplina. Plamenik i dijelovi u blizini plamenika su jako vrući.
	Preostala toplina. Plamenik i dijelovi u blizini plamenika su vrući.

Ne dodirujte plamenik niti dijelove u blizini plamenika dok svijetli indikator preostale topline.

### Dualwok plamenik s više kruna

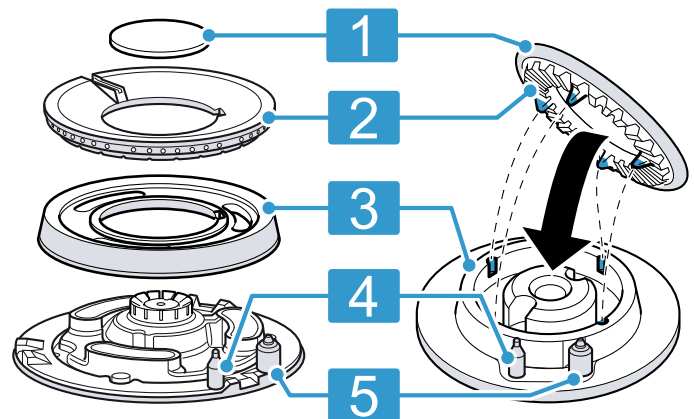
Kod Dualwok plamenika s više kruna možete regulirati unutarnji i vanjski plamen neovisno jedan o drugom.



Stupanj za kuhanje	Značenje
	Unutarnji i vanjski plamen na maksimalnoj snazi.
4	Vanjski plamen na minimalnoj, a unutarnji plamen na maksimalnoj snazi.
3	Unutarnji plamen na maksimalnoj snazi.
	Unutarnji plamen na minimalnoj snazi.

### 4.2 Plamenik

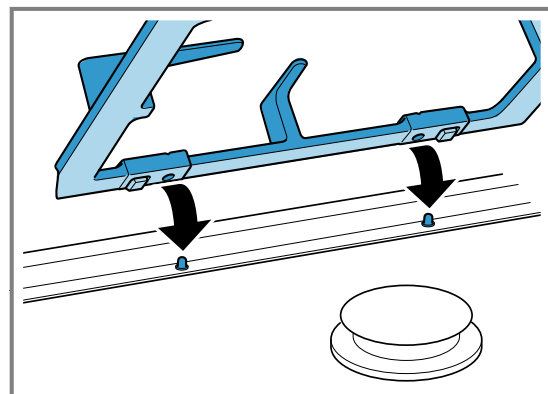
Ovdje ćete naći pregled sastavnih dijelova plamenika.



<b>1</b>	Poklopac plamenika
<b>2</b>	Kruna plamenika
<b>3</b>	Dno krune plamenika
<b>4</b>	Termoelement za nadzor plamena
<b>5</b>	Svjećica

### 4.3 Rešetke

Ispravno stavite rešetke.



Ispravno stavite posudu za kuhanje na rešetke. Nikada ne stavljajte posudu za kuhanje izravno na plamenik. Uvijek oprezno skinite rešetke. Pomicanjem jedne rešetke možete također pomaknuti susjedne rešetke.

**Savjet:** Ostatke metala koji ostaju na rešetki zbog pomicanja nekih posuda uklonite pravilnim čišćenjem.

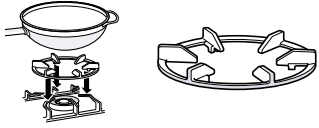
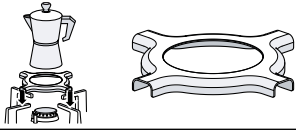
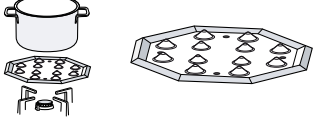
→ "Čišćenje rešetki", Stranica 33

## 5 Pribor

Pribor možete kupiti kod servisne službe, u specijaliziranim trgovinama ili na internetu. Koristite samo originalni pribor jer je on točno prilagođen vašem uređaju. Pribor je specifičan za uređaj. Molimo Vas da kod kupovine navedete točnu oznaku (E-br.) Vašeg uređaja.  
→ Stranica 34

Koji je pribor raspoloživ za vaš uređaj, možete saznati u našem katalogu, u internetskoj trgovini ili kod servisne službe.

[www.bosch-home.com](http://www.bosch-home.com)

Dodatna oprema	Opis	Uporaba
Dodatna nosiva rešetka za wok		<ul style="list-style-type: none"> <li>Upotrebljavajte samo na plameniku s više kruna.</li> <li>Uvijek koristite posude za kuhanje sa zaobljenim dnom.</li> <li>Preporučuje se kako biste produžili životni vijek uređaja.</li> </ul>
Dodatna nosiva rešetka za kuhalo za kavu		<ul style="list-style-type: none"> <li>Upotrebljavajte samo na plameniku s najnižom snagom.</li> <li>Upotrebljavajte s posudom za kuhanje promjera manjeg od 12.</li> </ul>
Ploča za lagano vrenje		<ul style="list-style-type: none"> <li>Za kuhanje na slaboj vatri.</li> <li>Upotrebljavajte štedljivi plamenik ili normalni plamenik. Ako ima nekoliko normalnih plamenika, onda upotrebljavajte stražnje ili prednje desne plamenike.</li> <li>Stavite s udubljenjima prema gore na rešetku, nikada izravno na plamenik.</li> </ul>

### 5.1 Pribor za postavljanje

- Za kombiniranje uređaja iste marke upotrebljavajte pribor za postavljanje.

## 6 Osnovno rukovanje

### 6.1 Paljenje plinskog plamenika

Ploča za kuhanje ima automatsko paljenje plamenika.

#### **⚠ UPOZORENJE – Opasnost od požara!**

Plin koji istječe van može se zapaliti.

- Ako se plamenik ne upali nakon 10 sekundi, okrenite upravljački gumb u nulti položaj i otvorite vrata ili prozor u prostoriji. Prije ponovnog paljenja plamenika pričekajte najmanje jednu minutu.
- Ako se plamen nenamjerno ugasi tijekom rada uređaja, okrenite upravljački gumb u nulti položaj. Prije ponovnog paljenja plamenika pričekajte najmanje jednu minutu.

#### **POZOR!**

Ako izravno okrenete upravljački gumb između položaja 0 i 1, to može rezultirati nepravilnim radom.

- Stoga nemojte nikada izravno okrenuti iz položaja 0 u položaj 1 ili obrnuto.

- Pritisnite upravljački gumb odabranog plamenika i okrenite ga u smjeru suprotnom od kazaljke na satu do najvišeg stupnja.  
Držite pritisnut upravljački gumb.
- ✓ Kod svih plamenika nastaje iskrenje i pali se plamen. Na indikatoru se pojavljuje  $\text{fl}$ .
2. Pričekajte nekoliko sekundi i otpustite upravljački gumb.  
→ "Sigurnosni sustav", Stranica 31
3. Okrenite upravljački gumb na željeni stupanj.
4. Ako ne dolazi do paljenja, okrenite upravljački gumb u položaj za isključivanje i ponovite prethodno opisane korake. Ovaj put upravljački gumb držite pritisnut duže vrijeme (do 10 sekundi).

#### **Napomena:**

Uzmite u obzir sljedeće napomene kako bi se osiguralo ispravno funkcioniranje uređaja:

- Dijelovi plamenika → Stranica 29 i rešetka → Stranica 29 moraju biti ispravno postavljeni.
- Nemojte zamijeniti poklopac plamenika.

- Pazite na najveću čistoću. Redovito čistite svjeće malom, nemetalnom četkom. Imajte na umu da svjeće nisu otporne na snažne udarce.
- Rupice i utori na plameniku moraju biti čisti za pravilan plamen.  
→ "Čišćenje plamenika", Страница 32

## 6.2 Sigurnosni sustav

Sigurnosni sustav (termoelement) prekida strujanje plina ako se plamenici slučajno ugase. Da biste upalili plamenik, morate aktivirati sustav koji omogućuje strujanje plina.

1. Upalite plamenik bez otpuštanja upravljačkog gumba.
  - ✓ Pali se plamen.
2. Držite pritisnut upravljački gumb još 4 sekunde.


## 6.3 Ručno paljenje plinskog plamenika

U slučaju nestanka struje plamenike možete i ručno upaliti.

1. Pritisnite upravljački gumb odabranog plamenika i okrenite ga u smjeru suprotnom od kazaljke na satu do najvišeg stupnja.

2. Plameniku približite upaljač ili plamen (upaljač, šibicu, itd.).

## 6.4 Isključivanje plamenika

- ▶ Okrenite upravljački gumb u smjeru kazaljke na satu na o.
- ✓ Na indikatoru svijetli . Nakon nekoliko sekundi pojavljuje se indikator preostale topline.

## 6.5 Normalno ponašanje tijekom rada

Ova su ponašanja normalna za uređaj:

- Lagano pištanje iz upaljenog plamenika.
- Otpuštanje mirisa tijekom prve uporabe. Ti će mirisi nestati nakon nekog vremena.
- Narančasti plamen. To je zbog prašine u okolini, prolivene tekućine itd.
- Pucketanje nekoliko sekundi nakon isključivanja plamenika. To je zbog uključivanja sigurnosnog sustava.  
→ "Sigurnosni sustav", Страница 31

# 7 Posuda za kuhanje

Ove napomene pomoći će vam uštedjeti energiju i izbjeći oštećenja na posudama za kuhanje.

## 7.1 Prikladno posuđe za kuhanje

Upotrebljavajte samo posudu za kuhanje odgovarajućeg promjera. Posuda za kuhanje ne smije prelaziti preko ruba ploče za kuhanje.

Na velikim plamenicima nikada ne koristite malu posudu za kuhanje. Plamen ne smije dodirivati bočne stijenske posude za kuhanje.

Plamenik	Minimalni promjer dna posude za kuhanje	Maksimalni promjer dna posude za kuhanje
Plamenik s više kruna	22 cm	30 cm
Jaki plamenik	20 cm	26 cm
Normalni plamenik	12 cm	22 cm

Koristite posude za kuhanje sa zaobljenim dnom samo na plameniku s više kruna.

- Ploča za kuhanje mora imati jedan plamenik s više kruna i dodatnu nosivu rešetku za wok.

- Dodatna nosiva rešetka za wok mora biti ispravno postavljena.  
→ "Pribor", Страница 30

## 7.2 Korištenje posude za kuhanje

Odabir i pozicioniranje posude za kuhanje utječu na sigurnost i energetska učinkovitost vašeg uređaja.  
→ "Ušteda energije", Страница 28

### UPOZORENJE – Opasnost od požara!

Zapaljive pregrade mogu se zapaliti.

- ▶ Trebate se pridržavati najmanjeg razmaka od 50 mm između posude za kuhanje i zapaljivih pregrada.

Ne koristite deformiranu posudu za kuhanje. Koristite samo posudu za kuhanje s ravnim i debelim dnom.	Deformirana posuda za kuhanje ne stoji stabilno na ploči za kuhanje i može se prevrnuti.
Stavite posudu za kuhanje na sredinu iznad plamenika.	Posuda za kuhanje može se prevrnuti ako ne stoji na sredini na plameniku.
Ispravno stavite posudu za kuhanje na rešetke.	Posuda za kuhanje može se prevrnuti ako je stavite izravno na plamenik.

## 8 Preporučene postavke za kuhanje

Upravljačkim gumbima na uređaju možete kontinuirano namjestiti veličinu plamena na različite stupnjeve snage od 1 do 9.

Vrijeme kuhanja i stupnjevi snage ovise o vrsti, težini i kvaliteti namirnica, vrsti korištenog plina kao i materijalu posude za kuhanje.

### Savjeti

- Savjeti za kuhanje
  - Kada kuhate juhe, krem juhe, leću ili slanutak, sve sastojke istovremeno stavite u posudu za kuhanje.
  - Za jela u tavi najprije zagrijte ulje. Kada započnete s pečenjem, održavajte temperaturu stalnom i po potrebi prilagodite stupanj snage. Prilikom pripreme više porcija pričekajte da se ponovno dosegne temperatura. Redovito okrećite namirnice.
- Za skraćivanje vremena kuhanja:
  - Upotrebljavajte ekspres lonac za kuhanje krem juha i mahunarki. Ako koristite ekspres lonac, pridržavajte se uputa proizvođača.
  - Voda mora ključati prije dodavanja tjestenine, riže ili krumpira. Zatim prilagodite stupanj snage kako biste nastavili s kuhanjem.
  - Prilikom kuhanja riže i krumpira upotrebljavajte poklopac.

Stupanj za kuhanje	Priprema jela
--------------------	---------------

9	<ul style="list-style-type: none"> <li>■ Zakuhanje vode</li> <li>■ Pečenje u vodenoj kupelji: biskvit, puding, puding od kruha.</li> <li>■ Pečenje na visokoj temperaturi: azijska jela.</li> </ul>
---	---

Stupanj za kuhanje	Priprema jela
--------------------	---------------

7-9	<ul style="list-style-type: none"> <li>■ Početak kuhanja: tjestenina, juhe, krem juhe, paella, mahunarke, riža na mlijeku.</li> <li>■ Prženje u ulju: povrće u tempuri, kroketi, pomfrit, omlet od krumpira, odresci, duboko smrznute namirnice, pecivo.</li> <li>■ Pečenje s malo ulja: francuski omlet, odrezak, biftek Stroganoff.</li> <li>■ Pečenje, zapečenje: povrće, meso.</li> </ul>
4-6	<ul style="list-style-type: none"> <li>■ Nastavak kuhanja: tjestenina, juhe, krem juhe, paella, mahunarke, riža na mlijeku.</li> <li>■ Prženje s malo ulja: hamburger, kobasice, grilani losos, kosani odresci.</li> <li>■ Varivo, pirjano pečenje: ragu, gulaš, ratatouille.</li> <li>■ Kuhanje na srednjoj temperaturi: umak od sira, bešamel, carbonara, napolitana, puding, palačinke.</li> <li>■ Odmrzavanje: duboko smrznute namirnice.</li> </ul>
1-3	<ul style="list-style-type: none"> <li>■ Završetak kuhanja: riža, paella, mahunarke, riža na mlijeku.</li> <li>■ Kuhanje na pari: riba, povrće.</li> <li>■ Zagrijavanje i održavanje topline: gotova jela.</li> </ul>
1	Topljenje: maslac, čokolada, želatina, med, karamel.

## 9 Čišćenje i održavanje

Kako bi vam uređaj dugo ostao funkcionalan, pažljivo ga čistite i održavajte.

### 9.1 Sredstva za čišćenje

Odgovarajuća sredstva za čišćenje možete kupiti kod servisne službe ili u internetskoj trgovini.

#### POZOR!

Neprikladna sredstva za čišćenje mogu oštetiti površine uređaja.

- ▶ Nemojte upotrebljavati jaka ili abrazivna sredstva za čišćenje.
- ▶ Ne upotrebljavajte čeličnu vunu.
- ▶ Ne upotrebljavajte noževe niti oštre predmete kako biste uklonili sasušene ostatke hrane s ploče za kuhanje.
- ▶ Ne upotrebljavajte noževe niti oštre predmete kako biste očistili spoj između stakla i poklopaca plamenika, metalnih profila ili staklenih ili aluminijskih ploča.
- ▶ Ne upotrebljavajte parne čistače.

### 9.2 Čišćenje uređaja

#### POZOR!

Ako izvadite upravljačke gumbice tijekom čišćenja uređaja, vlaga može prodrijeti i oštetiti unutrašnjost uređaja.

- ▶ Za čišćenje uređaja nemojte izvaditi upravljačke elemente.

1. Ostavite uređaj da se ohladi.
2. Očistite spužvom, sapunom i vodom.
3. Obrišite mekom krpom.

**Savjet:** Odmah uklonite prolivenu tekućinu. Time ćete spriječiti da se ostaci hrane zalijepe i smanjiti napor pri sljedećem čišćenju.

### 9.3 Čišćenje plamenika

Očistite površinu dijelova plamenika nakon svake uporabe. Tako ćete spriječiti da zagore ostaci hrane.

#### POZOR!

Dijelovi plamenika mogu se oštetiti ako ih perite u perilici posuđa.

- ▶ Ne perite dijelove plamenika u perilici posuđa.



**Napomena:** Pridržavajte se napomena za sredstva za čišćenje.

→ "Sredstva za čišćenje", Stranica 32

1. Ostavite uređaj da se ohladi.
2. Očistite nemetalnom četkom i sapunicom.
3. U potpunosti obrišite uređaj suhom krpom. Ako na početku kuhanja ima kapljica vode ili vlažnih područja, email se može oštetiti.
4. Postavite dijelove plamenika. Provjerite jesu li poklopci plamenika ispravno pozicionirani na razdjelniku.

→ "Plamenik", Stranica 29

## 9.4 Čišćenje rešetki

**Napomena:** Pridržavajte se napomena za sredstva za čišćenje.

→ "Sredstva za čišćenje", Stranica 32

1. Ostavite uređaj da se ohladi.
2. Oprezno skinite rešetke.
3. Očistite nemetalnom četkom i sapunicom. Pažljivo očistite područje oko gumenih podloga. Ako se gumene podloge odvoje, rešetka može izgresti ploču za kuhanje.
4. Alternativno možete oprati rešetke u perilici posuđa. Upotrebljavajte sredstvo za čišćenje koje je preporučio proizvođač perilice posuđa. U slučaju jakog zaprljanja preporučuje se prethodno čišćenje rešetki.
5. U potpunosti obrišite uređaj suhom krpom. Ako na početku kuhanja ima kapljica vode ili vlažnih područja, email se može oštetiti.
6. Ispravno stavite rešetke.  
→ "Rešetke", Stranica 29

# 10 Uklanjanje smetnji

Manje smetnje na svom uređaju možete samostalno ukloniti. Iskoristite informacije za uklanjanje smetnji prije nego što se obratite servisnoj službi. Tako ćete izbjeći nepotrebne troškove.

## UPOZORENJE – Opasnost od ozljede!

Nestručni popravci su opasni.

- ▶ Popravke na uređaju smije vršiti samo obučeno stručno osoblje.
- ▶ Ako je uređaj neispravan, nazovite servisnu službu.

## UPOZORENJE – Opasnost od strujnog udara!

Nestručni popravci su opasni.

- ▶ Popravke na uređaju smije vršiti samo obučeno stručno osoblje.
- ▶ Za popravak uređaja smiju se upotrebljavati samo originalni rezervni dijelovi.
- ▶ Ako je mrežni priključni vod ovog uređaja oštećen, kako bi se izbjegle opasnosti, može ga zamijeniti jedino proizvođač ili njegova servisna služba ili slična kvalificirana osoba.

## 10.1 Funkcionalne smetnje

Kvar	Uzrok i rješavanje problema
Električno paljenje je u kvaru.	Osigurač je neispravan. ▶ Provjerite osigurač u ormariću s osiguračima.
	Aktivirao se automatski osigurač ili zaštitna strujna sklopka. ▶ U ormariću s osiguračima provjerite je li se aktivirao automatski osigurač ili zaštitna strujna sklopka.
	Mrežni utikač iz mrežnog priključnog voda nije utaknut. ▶ Priključite uređaj na strujnu mrežu.
Automatsko paljenje ne radi.	Opskrba strujom je prekinuta. ▶ Provjerite funkcionira li rasvjeta ili drugi uređaji u prostoriji.
	Između svjećice i plamenika ima ostataka hrane ili nečistoće. ▶ Očistite prostor između svjećice i plamenika.
	Dijelovi plamenika su vlažni. ▶ Pažljivo obrišite dijelove plamenika.
	Dijelovi plamenika nisu ispravno postavljeni. ▶ Ispravno postavite dijelove plamenika.
Plamen plamenika je nepostojan.	Uređaj nije uzemljen, nestručno je priključen ili je oštećen kabel za uzemljenje. ▶ Kontaktirajte električara.
	Dijelovi plamenika nisu ispravno postavljeni. ▶ Ispravno postavite dijelove plamenika. Otvori na plameniku su zaprljani. ▶ Očistite i obrišite otvore na plameniku.

Kvar	Uzrok i rješavanje problema
Istjecanje plina ne izgleda normalno ili plin ne izlazi.	Dovod plina je zatvoren ventilima za zatvaranje. ▶ Otvorite ventile za zatvaranje.
	Plinska boca je prazna. ▶ Zamijenite plinsku bocu.
U kuhinji se osjeti miris plina.	Upravljački gumb je otvoren. ▶ Zatvorite upravljačke gumbе.
	Plinska boca nije stručno priključena. ▶ Provjerite je li plinska boca stručno priključena.
	Plinski vod do uređaja nije zabrtvljen. 1. Zatvorite glavni ventil za plin. 2. Provjetrite prostoriju. 3. Odmah nazovite ovlaštenog instalatera koji će provjeriti plinski sustav i izdati certifikat o instalaciji. 4. Uređaj ne upotrebljavajte toliko dugo sve dok niste sigurni da plin ne istječe na instalaciji ili na uređaju.
Plamenik se isključuje čim otpustite upravljački gumb.	Niste dovoljno dugo pritisnuli upravljački gumb. 1. Nakon paljenja držite pritisnut upravljački gumb nekoliko sekundi. 2. Jako pritisnite upravljački gumb.
	Otvori na plameniku su zaprljani. ▶ Očistite i obrišite otvore na plameniku.
Indikator stupnja kuhanja na zaslonu ne podudara se sa stupnjem kuhanja odabranim pomoću upravljačkog gumba.	Neispravna kalibracija elektronike. ▶ Provedite kalibraciju prema uputama za montažu.
Automatsko paljenje ne radi, a na zaslonu se pojavljuje simbol <i>F1</i> ili <i>F2</i> .	Elektronika je pregrijana. ▶ Isključite plamenike ili upotrebljavajte samo najniži stupanj snage sve dok se elektronika dovoljno ne ohladi.
Na zaslonu svijetle <i>F3, F4, F5, F6, F7, F8, F9</i> .	Pogreška elektronike. 1. Isključite ploču za kuhanje iz električne mreže. 2. Pričekajte nekoliko sekundi i ponovno je priključite. 3. Ako indikator i dalje svijetli, obavijestite servisnu službu.

## 11 Servisna služba

Originalne rezervne dijelove koji su bitni za funkcioniranje uređaja u skladu s odgovarajućom Direktivom o ekološkom dizajnu Direktivom možete dobiti od naše korisničke službe tijekom perioda od najmanje 10 godina od stavljanja vašeg uređaja na tržište na Europskom gospodarskom području.

**Napomena:** Angažiranje servisne službe besplatno je u okviru uvjeta jamstva proizvođača.

Detaljne informacije o vremenu jamstva i uvjetima jamstva možete pronaći kod naše servisne službe, svog dobavljača ili na našoj internetskoj stranici.

Kada se obraćate servisnoj službi, potreban vam je proizvodni broj (E-Nr.) i tvornički broj (FD) uređaja.

Kontakt-podatke servisne službe naći ćete ovdje odn. u priloženom popisu servisnih službi na našoj internet-skoj stranici.

### 11.1 Proizvodni broj (E-Nr.) i tvornički broj (FD)

Proizvodni broj (E-Nr.) i tvornički broj (FD) možete pronaći na tipskoj pločici uređaja.

Označnu pločicu naći ćete:

- na informacijama o uređaju.
- na donjoj strani ploče za kuhanje.

Kako biste podatke o svom uređaju i broj telefona servisne službe brzo ponovno pronašli, možete ih zabilježiti.

---

## 12 Zbrinjavanje

### 12.1 Zbrinjavanje starih uređaja u otpad

Ekološki prikladnim zbrinjavanjem otpada mogu se ponovo iskoristiti vrijedne sirovine.

1. Izvucite mrežni utikač iz mrežnog priključnog voda.
2. Prerežite mrežni priključni vod.
3. Uređaj zbrinite na ekološki prihvatljiv način.  
Informacije o aktualnim načinima zbrinjavanja možete dobiti od svog specijaliziranog trgovca ili se raspitajte u komunalnoj ili lokalnoj gradskoj upravi.



Ovaj je uređaj označen u skladu s europskom smjernicom 2012/19/EU o otpadnim električnim i elektronskim uređajima (waste electrical and electronic equipment - WEEE).

Smjernica određuje okvir za povratak i zbrinjavanje otpadnih uređaja valjan u cijeloj Europskoj Uniji.

---

## За повеќе информации, погледнете го Дигиталниот упатство за корисник.



### Содржина

1	Безбедност .....	36
2	Спречување материјални штети .....	39
3	Заштита на животната средина и штедење .....	39
4	Запознавање .....	40
5	Опрема .....	41
6	Основно ракување .....	42
7	Сад за готвење .....	43
8	Препораки за поставување при готвење .....	43
9	Чистење и нега .....	44
10	Отстранете ги пречките .....	45
11	Сервисна служба .....	46
12	Отстранување .....	46

## 1 Безбедност

Почитувајте ги следните безбедносни напомени.

### 1.1 Општи напомени

- Внимателно прочитајте го упатството.
- Чувајте го упатството и информациите за производот за подоцнежна употреба или за следните сопственици.
- При оштетувања при транспортот не го приклучувајте уредот.

### 1.2 Наменета употреба

Само со стручна монтажа согласно упатството за монтажа е загарантирана безбедноста при употреба на уредот. Инсталатерот е одговорен за беспрекорно функционирање на местото на поставување.

Користете го уредот само:

- за готвење.
- под надзор. Постојано надгледувајте го краткотрајното готвење.
- во приватно домаќинство и во домашното опкружување.

- до висина од максимум 2000 m надморска височина.

Не го користете уредот:

- на бродови или во возила.
- како греење на просторот.
- со надворешен тајмер или со далечински управувач.
- на отворено

За префрлување на друг вид на гас повикајте ја сервисната служба.

### 1.3 Ограничување на групата на корисници

Овој уред може да го употребуваат деца над 8 години и лица со намалени физички, сензорни или ментални способности или кои немаат искуство и/или знаење, ако се надгледувани или советувани за безбедно ракување со уредот и ги разбираат опасностите коишто може да произлезат од тоа.

Децата не смеат да играат со уредот.

Деца не смеат да го чистат и одржуваат уредот, освен ако имаат 15 години и повеќе и некој ги надгледува.

Децата помали од 8 години мора да бидат подалеку од уредот и приклучните кабли.

### 1.4 Безбедно користење

#### ПРЕДУПРЕДУВАЊЕ – Опасност од експлозија!

Истекување на гасот може да предизвика експлозија. КАКО ДА СЕ ОДНЕСУВАТЕ КОГА ИМА МИРИС НА ГАС ИЛИ ПРЕЧКИ ВО ИНСТАЛАЦИЈАТА

- ▶ Веднаш затворете го доводот за гас или вентилот на садот за гас.
- ▶ Веднаш изгасете го секој отворен пламен или цигара.
- ▶ Не приклучувајте ги прекинувачите за вклучување светло и прекинувачите за вклучување уреди.
- ▶ Не извлекувајте ги приклучоците од штекерите за струја.
- ▶ Не користете фиксни или мобилни телефони во куќата.

- ▶ Отворете ги прозорците и добро проветрете ја просторијата.
- ▶ Повикајте ја корисничката служба или фирмата за снабдување со гас.

Истекување на гасот може да предизвика експлозија. Во тек од подолг временски период, мали количини гас може да се насоберат и да се запалат.

- ▶ Ако гасот не се користи подолго време, затворете го сигурносниот вентил на доводот за гас.

Истекување на гасот може да предизвика експлозија. Ако садот со течен гас не стои исправено, во уредот може да навлезе течен пропан/бутан. Притоа може да се појави силен пламен на брениерите .

Составните делови може да се оштетат и со тек на време да престанат да дихтуваат, при што ќе дојде до неконтролирано истекување на гасот.

- ▶ Садот со течен гас користете го само во исправена положба.

### **⚠ ПРЕДУПРЕДУВАЊЕ – Опасност од труење!**

Користењето на шпоретот на гас ослободува топлина, влага и производи од согорување во просторијата.

- ▶ Проверете дали има доволно добра вентилација во кујната, особено кога го користите шпоретот на гас.
- ▶ При интензивна и долготрајна употреба на уредот мора да овозможите дополнителна вентилација за да ги извадите производите од согорувањето надвор, на пр., ако има механички уред за вентилирање, поставете го на повисок степен и истовремено овозможете довод на свеж воздух во просторијата.
- ▶ Консултирајте се со обучени лица за инсталација на дополнителен уред за вентилација.

### **⚠ ПРЕДУПРЕДУВАЊЕ – Опасност од пожар!**

Готвењето без надзор на рингли со маснотии или масло може да биде опасно и да предизвика пожари.

- ▶ Постојано надгледувајте ги врелите масла и масти.
- ▶ Никогаш не се обидувајте да изгаснете оган со вода, туку исклучете го уредот и потоа покријте го пламенот, на пр. со капак или огноотпорно ќебе.

Уредот многу се вжештува.

- ▶ Никогаш не ставајте запаливи предмети на полето за готвење или во непосредна близина.
- ▶ Никогаш не чувајте предмети на полето за готвење.

Уредот се загрева.

- ▶ Не чувајте запаливи предмети или конзерви со спреј во фиоката под полето за готвење.
- ▶ Не чувајте или користете запаливи предмети, како на пр., спрејови, под уредот или во негова непосредна близина.

Прекривките на полето за готвење може да предизвикаат несреќа, на пр., поради прегревање, запалување или материјали што се распрснуваат.

- ▶ Не користете прекривки за поле за готвење.

Пламеникот на гас без поставен сад за готвење создава многу топлина за време на работата. Аспираторот што е прикачен погоре може да се оштети или запали.

- ▶ Пламеникот на гас да се користи само со поставен сад за готвење.

Уредот се загрева многу и текстилните материјали и другите предмети може да се запалат.

- ▶ Текстилните материјали, како на пр. парчињата облека или завесите, чувајте ги подалеку од пламен.
- ▶ Не фаќајте преку пламенот.
- ▶ Не ставајте запаливи материји, како на пр. крпи за садови или списанија, на уредот, до него или зад него.

Гасот што испарува може да се запали.

- ▶ Ако не се запали пламеникот по 10 секунди, завртете го копчето на нула и отворете ја вратата или прозорецот во просторијата. Почекајте најмалку една минута пред да го запалите пламеникот повторно.
- ▶ Ако пламенот се изгаси ненамерно за време на работата, вратете го копчето на вртење на нула. Почекајте најмалку една минута пред да го запалите пламеникот повторно.

Ако пламеникот работи со преголема јачина, настануваат високи температури. Запаливите материјали може да се запалат. Прикажаниот степен на јачина на екранот може да се разликува од степенот на јачина поставен со копчето. Прикажаниот степен на јачина на екранот служи само како дополнителна информација.

- ▶ Секогаш поставувајте го степенот на јачина соодветно според испечатените јачини на копчето.

Храната може да се запали.

- ▶ Надгледувајте го процесот на готвење. Краткиот процес мора постојано да се следи.

### **⚠ ПРЕДУПРЕДУВАЊЕ – Опасност од изгореници!**

Пристапните делови може да се загреат за време на работата.

- ▶ Малите деца треба да се држат подалеку.

Заштитните решетки за рингли може да доведат до несреќи.

- ▶ Никогаш не користете заштитни решетки за рингли.

Празните садови за готвење на вклучени пламеници на гас стануваат многу жешки.

- ▶ Не загревајте празни садови за готвење.

Уредот станува жежок за време на работата.

- ▶ Пред чистењето, оставете го уредот да се олади.

### **⚠ ПРЕДУПРЕДУВАЊЕ – Опасност од струен удар!**

Несоодветни поправки се опасни.

- ▶ Само обучен стручен персонал смее да прави поправки на уредот.
- ▶ За поправка на уредот смеат да се користат само оригинални резервни делови.
- ▶ Ако се оштети кабелот за струја на овој уред, мора да го замени производителот или неговата сервисната служба или пак лице со слична квалификација, за да се избегнат опасности.

Оштетениот уред или кабел за струја се опасни.

- ▶ Никогаш не користете оштетен уред.
- ▶ Никогаш не го влечете кабелот за струја за да го исклучите уредот од струја. Секогаш извлекувајте го приклучокот на кабелот за струја.

- ▶ Ако уредот или кабелот за струја е оштетен, веднаш извлечете го мрежниот приклучок на кабелот или исклучете го осигурувачот во кутијата со осигурувачи и затворете го доводот на гас.

- ▶ Повикајте ја сервисната служба.

→ Страница 46

Навлезената влага може да предизвика струен удар.

- ▶ Не користете чистачи на параа или под висок притисок, за да го чистите уредот.

Изолацијата на каблите од електричните уреди може да се стопи на жешките делови од уредот.

- ▶ Не ги допирајте каблите за струја од други електрични апарати со жешките делови на уредот.

### **⚠ ПРЕДУПРЕДУВАЊЕ – Опасност од повреда!**

Пречките и оштетувањата на уредот и несоодветните поправки претставуваат опасност.

- ▶ Не вклучувајте го уредот, ако е неисправен.
- ▶ Ако уредот е неисправен, извадете го кабелот од струја или исклучете го осигурувачот, затворете го доводот за гас и повикајте ја корисничката служба.
- ▶ Само обучен стручен персонал може да извршува поправки на уредот и замена на оштетените црева за гас.

Пукнатините или скршените места на стаклената плоча може да предизвикаат опасност.

- ▶ Веднаш исклучете ги сите бренири и електрични грејни елементи и исклучете го уредот од струја.
- ▶ Затворете го доводот на гас.
- ▶ Не допирајте ја горната површина на уредот
- ▶ Не користете го уредот.
- ▶ Повикајте ја корисничката служба.

Несоодветна големина на садови, оштетени или погрешно поставени садови може да предизвикаат сериозни повреди.

- ▶ Внимавајте на инструкциите за садовите за готвење.

Кога се вклучува пламеникот, се создаваат искри на свеќичките за палење.

- ▶ Не ги допирајте свеќичките за палење додека се пали пламеникот.

Ако некое копче на вртење не може да се врти или е лабаво, тогаш веќе не смее да се користи.

- ▶ Веднаш обратете се кај корисничката служба за да закажете поправка или замена на копчето на вртење.
- Уред со испукана или скршена површина може да предизвика исеченици.
- ▶ Не користете го уредот доколку покаже испукана или скршена површина.

### **⚠ ПРЕДУПРЕДУВАЊЕ – Опасност од задушување!**

Децата може да го ставаат материјалот од пакувањето преку глава или да се обвиткаат со него и да се задушат.

- ▶ Материјалот од пакувањето држете го подалеку од деца.
- ▶ Не ги оставајте децата да си играат со материјалот за пакување.

Децата можат да ги вдишат или голтнат малите делови и со тоа да се задушат.

- ▶ Држете ги малите делови подалеку од деца.
- ▶ Не ги оставајте децата да си играат со малите делови.

## 2 Спречување материјални штети

### **ВНИМАНИЕ!**

Топлината може да ги оштети граничните уреди или мебелот. Доколку уредот работи подолго време, се создава топлина и влага.

- ▶ Отворете прозорец или вклучете аспиратор.
- Акумулација на топлина може да го оштети уредот.
- ▶ Не користете два пламеника или извори на топлина за само еден сад за готвење.
  - ▶ Не користете плочи за скара, садови од глина и сл. при целосна моќност подолго време.

Акумулацијата на топлина може да ги оштети контролните елементи.

- ▶ Не користете голем сад за готвење на пламеникот во близина на оперативните копчиња.

Неправилната положба на оперативното копче доведува до пречки во функционирањето.

- ▶ Доколку не работите со уредот, оперативното копче секогаш треба да биде свртено на нулта позиција.

Грубото ракување со садот за готвење може да ја оштети површината на уредот.

- ▶ Ракувајте внимателно со садовите за готвење на полето за готвење.
- ▶ Не ставајте тешки предмети на полето за готвење.

Со преместување на садот за готвење, може да дојде до гребење на стаклото.

- ▶ Кога го преместувате садот за готвење, подигнете го.

Ако паднат цврсти или шилести предмети на полето за готвење, може да го оштетат.

- ▶ Не дозволувајте да паднат цврсти или шилести предмети на полето за готвење.
- ▶ Не го удирајте полето за готвење по рабовите.

Сол, шеќер или земја што може да падне од зеленчук, ќе го изгребат стаклото.

- ▶ Не го користете полето за готвење како работна подлога или површина за оставање предмети.
- Топениот шеќер или храната со висока содржина на шеќер може да го оштетат стаклото.

- ▶ Веднаш отстранете ја претечената храна со стругалка за стакло.

## 3 Заштита на животната средина и штедење

### 3.1 Штедење енергија

Ако внимавате на овие напомени, Вашиот уред троши помалку енергија.

Изберете го бренирот според големината на тенџерето. Поставете го садот на средина.

**Совет:** Произведувачите на садови за јадење често во наведуваат горниот дијаметар на садот. Тој дијаметар често е поголем од дијаметарот на дното.

- Несоодветни садови за готвење или нецелосно покриени зони за готвење користат повеќе енергија.

Покривајте ги тенџерињата со соодветен капак.

- Ако готвите без капак, уредот ќе потроши повеќе енергија.

Кревајте го капакот што е можно поретко.

- Кога го кревате капакот, се губи многу енергија.

Употребувајте стаклен капак.

- Стаклениот капак помага да го следите готвењето на содржините во тенџерето без да мора да го кревате капакот.

Користете садови за готвење коишто се соодветни за количината на јадење.

- Големите садови со мала количина јадење трошат повеќе енергија за да се загреат.

Гответе со малку вода.

- Колку повеќе вода има во садот за готвење, толку повеќе енергија е потребна за загревање.

Намалете на понизок степен за готвење навремено.

- Повисоката јачина за постојано готвење троши повеќе енергија.

Информациите за производот според (ЕУ) 66/2014 може да се најдат на приложената техничка документација за уредот и на интернет на страницата за производот на вашиот уред.

### 3.2 Отстранување на пакувањето

Материјалите од пакувањето се еколошки и може да се рециклираат.

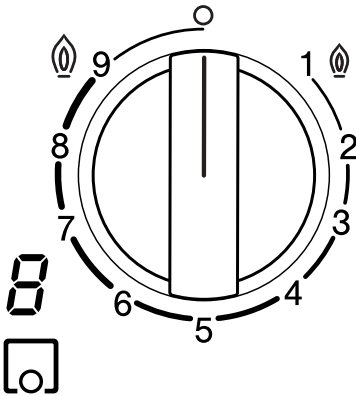
- Одделните компоненти фрлајте ги во отпад посебно, во зависност од нивниот тип.

## 4 Запознавање

### 4.1 Оперативно копче

Преку контролната табла ги поставувате сите функции на вашиот уред и добивате информации за оперативната состојба.

Со оперативните копчиња може постепено да се постави големината на пламенот на различни степени за готвење.



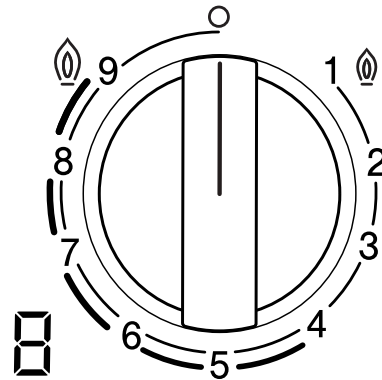
Приказ	Значење
	Пламеник доделен на оперативно копче.
	Пламеник исклучен.
	Највисок степен и електрично палење на пламеникот.
	Најниска јачина.

Прикази на екранот	Значење
	Електрично палење.
	Степени за готвење.
	Пламеник исклучен.
	Преостаната топлина. Пламеникот и деловите во близина на пламеникот се многу жешки.
	Преостаната топлина. Пламеникот и деловите во близина на пламеникот се жешки.

Не допирајте го пламеникот или деловите во близина на пламеникот додека свети приказот за преостаната топлина.

### Дуал вок пламеник со повеќе круни

Кај дуал вок пламениците со повеќе круни, внатрешниот и надворешниот пламен може да го регулирате независно еден од друг.

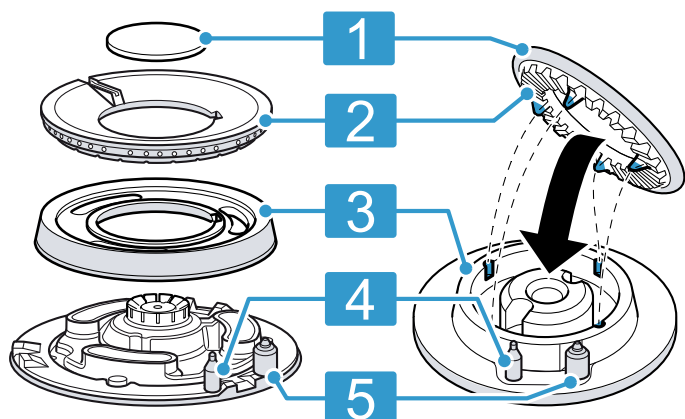


Степен за готвење	Значење
	Внатрешен и надворешен пламен на максимална јачина.
4	Надворешниот пламен на минимална, внатрешниот пламен на максимална јачина.
3	Внатрешен пламен на максимална јачина.
	Внатрешен пламен на минимална јачина.



## 4.2 Пламеник

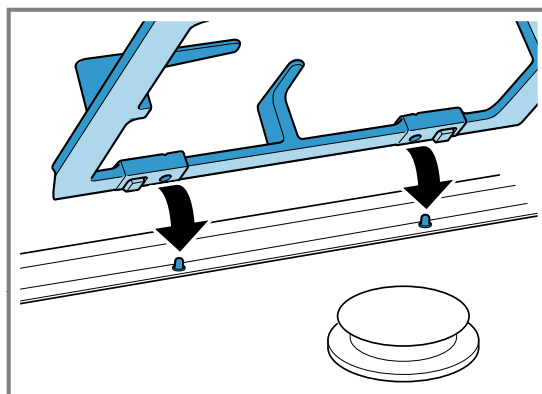
Тука ќе најдете преглед на компонентите од Вашиот пламеник.



- |   |                                       |
|---|---------------------------------------|
| 1 | Капак за пламеникот                   |
| 2 | Држач за пламеникот                   |
| 3 | Дно на држач за пламеникот            |
| 4 | Термален елемент за следење на пламен |
| 5 | Свеќички                              |

## 4.3 Решетки

Правилно поставете ги решетките.



Правилно поставете го садот за готвење на решетката. Садот за готвење никогаш не го поставувајте директно на пламеникот. Секогаш внимателно вадете ги решетките. Преместувањето на една решетка може исто така да ги помести соседните решетки.

**Совет:** Со соодветно чистење може да ги отстраните остатоците од метал оставени на решетката поради поместување на приборот за готвење.

→ "Чистење на решетките", Страница 44

## 5 Опрема

Опремата може да ја купите во сервисната служба, во специјализираните продавници или на интернет. Користете само оригинална опрема, бидејќи таа е точно прилагодена за Вашиот уред. Опремата е специфична за уредот. При купувањето секогаш наведете ја точната ознака (број на производот) на Вашиот уред. → Страница 46

Која опрема е достапна за Вашиот уред ќе дознаете во нашиот каталог, во онлајн продавницата или во сервисната служба.  
www.bosch-home.com

Додатоци	Опис	Употреба
Дополнителна решетка за вок		<ul style="list-style-type: none"> <li>Користете само на пламеник со повеќе круни.</li> <li>Секогаш користете сад за готвење со заоблено дно.</li> <li>Се препорачува за продолжување на животниот век на уредот.</li> </ul>
Дополнителна решетка за еспресо машина		<ul style="list-style-type: none"> <li>Користете го само на пламеникот со најмала моќност.</li> <li>Користете сад за готвење со дијаметар помал од 12 .</li> </ul>
Плоча за готвење на тивок оган		<ul style="list-style-type: none"> <li>За готвење на тивок оган.</li> <li>Користете го штедливиот или нормалниот пламеник. Доколку се достапни повеќе нормални пламеници, препорачливо е да се користат задните или предните десни пламеници.</li> <li>Поставете со испакнатините нагоре на решетката, но никогаш не поставувајте директно на пламеникот.</li> </ul>

## 5.1 Додатоци за инсталација

- Користете ги додатоците за инсталација за да комбинирате уреди од иста марка.

# 6 Основно ракување

## 6.1 Палење на пламеник на гас

Вашето поле за готвење располага со автоматско палење на пламеникот.

### **⚠ ПРЕДУПРЕДУВАЊЕ – Опасност од пожар!**

Гасот што испарува може да се запали.

- Ако не се запали пламеникот по 10 секунди, завртете го копчето на нула и отворете ја вратата или прозорецот во просторијата. Почекајте најмалку една минута пред да го запалите пламеникот повторно.
- Ако пламенот се изгаси ненамерно за време на работата, вратете го копчето на вртење на нула. Почекајте најмалку една минута пред да го запалите пламеникот повторно.

### **ВНИМАНИЕ!**

Ако го свртите оперативното копче директно помеѓу позиција **0** и **1** може да се појават дефекти.

- Затоа, никогаш не вртете директно од позиција **0** на позиција **1** или обратно.
- 1. Притиснете го оперативното копче за избраниот пламеник и свртете го спротивно од правецот на стрелките на часовникот до највисокиот степен. Држете го притиснато оперативното копче.
- ✓ Кај сите пламеници се создава искра и се создава пламен. На приказот се појавува **fl**.
- 2. Почекајте неколку секунди и пуштете го оперативното копче.  
→ *"Безбедносен систем", Страница 42*
- 3. Свртете го оперативното копче во саканиот степен.
- 4. Ако нема палење, свртете го оперативното копче на позиција **Исклучување** и повторете ги претходно опишаните чекори. Овој пат држете го подолго притиснато оперативното копче (до 10 секунди).

### **Забелешка:**

Внимавајте на следниве напомени за да обезбедите правилно функционирање на уредот:

- Деловите од пламеникот → *Страница 41* и решетката → *Страница 41* мора да бидат правилно поставени.
- Не го менувајте капакот на пламеникот.
- Одржувајте ја чистотата на највисоко ниво. Редовно чистете ги свеќичките со мала, неметална четка. Бидете сигурни дека свеќичките нема да подлежат на силни удари.

- Дупките и жлебовите на пламеникот мора да бидат чисти за да има правилен пламен.  
→ *"Чистење на пламениците", Страница 44*

## 6.2 Безбедносен систем

Безбедносниот систем (термален елемент) го прекинува протокот на гас доколку пламениците случајно се изгаснат. За да го запалите пламеникот мора да го активирате системот кој го овозможува протокот на гас.

- Запалете го пламеникот без да го пуштите оперативното копче.
- ✓ Ке се запали пламен.
2. Држете го притиснато оперативното копче уште 4 секунди.

## 6.3 Рачно палење на пламеник на гас

Во случај на пад на струјата, може и рачно да ги запалите пламениците.

1. Притиснете го оперативното копче за избраниот пламеник и свртете го спротивно од правецот на стрелките на часовникот до највисокиот степен.
2. Држете запалка или пламен (запалка, дрвено чкорче итн.) до пламеникот.

## 6.4 Исклучување на пламеникот

- Свртете го оперативното копче во правецот на стрелките на часовникот на **0**.
- ✓ На приказот свети **fl**. По неколку секунди се прикажува преостанатата топлина.

## 6.5 Нормално однесување за време на работењето

Овие однесувања се нормални за уредот:

- Слабо зуење од запалениот пламеник.
- Ослободување на миризби при првото користење. Овие миризби исчезнуваат по некое време.
- Портокалов пламен. Ова се должи на прашина во околината, истурени течности итн.
- Звук на пуцкање неколку секунди по исклучувањето на пламеникот. Ова се должи на активирање на безбедносниот систем.  
→ *"Безбедносен систем", Страница 42*

## 7 Сад за готвење

Овие напомени ќе Ви помогнат, како да заштедите енергија и да избегнете штети на садовите за готвење.

### 7.1 Соодветен сад за готвење

Користете исклучиво сад за готвење со соодветен дијаметар. Садот за готвење не смее да излегува надвор од работ на полето за готвење. Никогаш не користете мал сад за готвење на големи пламеници. Пламенот не смее да ги допира страничните ѕидови на садот за готвење.

Пламеник	Минимален дијаметар на дното на садот за готвење	Максимален дијаметар на дното на садот за готвење
Пламеник со повеќе круни	22 cm	30 cm
Јак пламеник	20 cm	26 cm
Нормален пламеник	12 cm	22 cm

Користете сад за готвење со заоблено дно само на пламеник со повеќе круни.

- Полето за готвење мора да има пламеник со повеќе круни и дополнителна решетка за вок.

- Дополнителната решетка за вок мора да е точно поставена.  
→ "Опрема", Страница 41

### 7.2 Користење на сад за готвење

Изборот и позиционирањето на садот за готвење влијаат на безбедноста и енергетската ефикасност на вашиот уред.

→ "Штедење енергија", Страница 39

#### **⚠ ПРЕДУПРЕДУВАЊЕ – Опасност од пожар!**

Запаливи структури може да се запалат.

- Помеѓу кујнскиот сад и запаливите структури треба да има минимално растојание од 50 mm.

Не користете деформиран сад за готвење. Користете само садови за готвење со рамно и дебело дно.	Деформираниот сад за готвење не стои стабилно на полето за готвење и може да се преврти.
Ставете го садот за готвење добро на средината над пламеникот.	Садот за готвење може да се преврти ако не е добро центриран на пламеникот.
Правилно поставете го садот за готвење на решетката.	Садот за готвење може да се преврти ако е директно ставен на пламеникот.

## 8 Препораки за поставување при готвење

Со користење на контролните копчиња на уредот, постепено можете да ја прилагодите големината на пламенот на различни нивоа на јачина од 1 до 9. Времето на готвење и степените на јачина зависат од видот, тежината и квалитетот на јадењата, од видот на гас што се употребува, како и од материјалот на садовите за готвење.

### Совети

- Совети за готвење
  - При готвење на супи, крем-супи, леќа или наут, ставете ги сите состојки истовремено во садот за готвење.
  - Кога готвите во тави за пржење, прво загрејте го маслото. Штом започнете со пржењето, одржувајте ја температурата константна, и по потреба прилагодете го степенот на јачина. При подготовка на повеќе порции почекајте додека повторно не се достигне температурата. Постојано превртувајте ги намирниците.
- За намалување на времето на готвење:
  - Користете експрес лонец за да готвите крем-ви и мешунки. Доколку користите експрес лонец, следете ги упатствата на производителот.
  - Водата мора да врие, пред да ги додадете тестенините, оризот или компирите. Потоа, прилагодете го степенот на јачина за да се продолжи готвењето.
  - При готвење на ориз и компири, секогаш ставајте капак.

### Степен за готвење      Подготовка на јадење

9	<ul style="list-style-type: none"> <li>Додадете ја водата да зоврие</li> <li>Печење во водена бања: бисквити, пудинг, пудинг од леб.</li> <li>Печење на високи температури печете: азиски јадења.</li> </ul>
7-9	<ul style="list-style-type: none"> <li>Процесот на готвење започнува: нудли, супа, крем, паела, мешункасти плодови, сутлијаш.</li> <li>Пржење во масло: темпура зеленчук, крокети, помфрит, омлет од компир, шницли, замрзната храна, печиво.</li> <li>Пржење со малку масло: француски омлет, стек, филе од бифтек строга-ноф.</li> <li>Пржење, потпржување: зеленчук, месо.</li> </ul>

Степен за готвење	Подготовка на јадење
4-6	<ul style="list-style-type: none"> <li>■ Продолжување со процесот на готвење: нудли, супа, крем, паела, мешункасти плодови, сутлијаш.</li> <li>■ Пржење со малку масло: хамбургери, колбаси, лосос на скара, ќофтиња.</li> <li>■ Манџа, динстање: рагу, гулаш, рата-туј.</li> <li>■ Готвење на средна температура: сос од сирење, бешамел, карбонара, на-политана, пудинг, крепи.</li> <li>■ Одмрзнување: замрзната храна.</li> </ul>

Степен за готвење	Подготовка на јадење
1-3	<ul style="list-style-type: none"> <li>■ Подготвени за готвење: ориз, паела, мешункасти плодови, сутлијаш.</li> <li>■ Готвење на пареа: риба, зеленчук.</li> <li>■ Загревање и одржување на топлина-та: готови оброци.</li> </ul>
1	Топење: путер, чоколадо, желатин, мед, карамела.

## 9 Чистење и нега

За Вашиот уред да остане долго време функционален, внимателно чистете го и негувајте го.

### 9.1 Средство за чистење

Соодветните средства за чистење ќе ги купите кај сервисната служба или во онлајн продавницата.

#### ВНИМАНИЕ!

Несоодветните средства за чистење можат да ги оштетат површините на уредот.

- ▶ Не користете јаки или абразивни средства за чистење.
- ▶ Користете мала челична волна.
- ▶ Не користете ножеви или остри предмети за отстранување на исушените остатоци од храна од полето за готвење.
- ▶ Не користете ножеви или остри предмети за чистење на областа помеѓу стаклото и маската на пламеникот, металните профили или стаклените или алуминиумските плочи.
- ▶ Не користете уреди за чистење на пареа.

### 9.2 Чистење на уредот

#### ВНИМАНИЕ!

Доколку се отстранат оперативните копчиња при чистење на уредот, може да навлезе течност и да ја оштети внатрешноста на уредот.

- ▶ Не ги отстранувајте оперативните елементи за да го исчистите уредот.

1. Оставете го уредот да се олади.
2. Чистете со сунѓер, сапун и вода.
3. Избришете со сува крпа.

**Совет:** Веднаш отстранете ја истурената течност.

Ова спречува лепење на остатоци од храна и го намалува напорот потребен за понатамошно чистење.

### 9.3 Чистење на пламениците

Површините на деловите од пламеникот исчистете ги по секое користење. На тој начин се спречува загорување на остатоците од храна.

#### ВНИМАНИЕ!

Деловите од пламеникот може да се оштетат ако ги чистите во машината за миење садови.

- ▶ Деловите од пламеникот не ги перете во машината за миење садови.

**Забелешка:** Следете ги напомените за средствата за чистење .

→ "Средство за чистење", Страница 44

1. Оставете го уредот да се олади.
2. Чистете со неметална четка и вода со сапун.
3. Целосно исушете го уредот. Доколку на почетокот на готвењето има капки вода или влажни подрачја, емајлот може да се оштети.
4. Поставете ги деловите на пламеникот. Осигурете се дека капаците од пламениците се правилно позиционирани на дистрибутерот.  
→ "Пламеник", Страница 41

### 9.4 Чистење на решетките

**Забелешка:** Следете ги напомените за средствата за чистење .

→ "Средство за чистење", Страница 44

1. Оставете го уредот да се олади.
2. Внимателно извадете ги решетките.
3. Чистете со неметална четка и вода со сапун. Внимателно исчистете ја областа околу гумените перничкиња. Доколку гумените перничкиња се олабават, решетката може да го изгребе полето за готвење.
4. Алтернативно, може да ги измиете решетките во машината за миење садови. Користете средство за чистење препорачано од производителот на машина за миење садови. Препорачливо е претходно чистење на решетките доколку се многу валкани.
5. Целосно исушете го уредот. Доколку на почетокот на готвењето има капки вода или влажни подрачја, емајлот може да се оштети.
6. Правилно поставете ги решетките.  
→ "Решетки", Страница 41

## 10 Отстранете ги пречките

Малите пречки на машината можете самостојно да ги отстраните. Користете ги информациите за отстранување на пречки пред да се обратите до корисничката служба. На тој начин ќе избегнете непотребни трошоци.

### **⚠ ПРЕДУПРЕДУВАЊЕ – Опасност од повреда!**

Несоодветните поправки претставуваат опасност.

- ▶ Поправки на машината може да извршува само обучен персонал.
- ▶ Ако машината е неисправна, јавете се на корисничката служба.

### **⚠ ПРЕДУПРЕДУВАЊЕ – Опасност од струен удар!**

Несоодветни поправки се опасни.

- ▶ Само обучен стручен персонал смее да прави поправки на уредот.
- ▶ За поправка на уредот смеат да се користат само оригинални резервни делови.
- ▶ Ако се оштети кабелот за струја на овој уред, мора да го замени производителот или неговата сервисната служба или пак лице со слична квалификација, за да се избегнат опасности.

### 10.1 Неправилна функција

Дефект	Причина и решавање проблеми
Нарушена е општата електрична работа.	Осигурувачот е дефектен. ▶ Проверете го осигурувачот во кутијата со осигурувачи.
	Се активира автоматското осигурување или заштитниот прекинувач со диференцијална струја. ▶ Проверете во кутијата со осигурувачи дали е активирано автоматското осигурување или заштитниот прекинувач со диференцијална струја.
	Приклучокот на кабелот за струја не е вметнат. ▶ Приклучете го уредот во струја.
Автоматското палење не функционира.	Напојувањето со струја е паднато. ▶ Проверете дали функционираат осветлувањето во просторијата или другите уреди во просторијата.
	Помеѓу свеќичката за палење и пламеникот има остатоци од храна и нечистотии. ▶ Исчистете го меѓу-просторот помеѓу свеќичката за палење и пламеникот. Деловите на пламеникот се влажни. ▶ Внимателно исушете ги деловите на пламеникот.
Пламенот на пламеникот е нерамен.	Деловите на пламеникот се погрешно поставени. ▶ Точно поставете ги деловите на пламеникот.
	Уредот не е заземјен, не е правилно поврзан или кабелот за заземјување е оштетен. ▶ Контактирајте електричар.
Протокот на гас се чини дека не е во нормална состојба или нема истекување на гас.	Деловите на пламеникот се погрешно поставени. ▶ Точно поставете ги деловите на пламеникот.
	Отворите на пламеникот се извалкани. ▶ Исчистете и исушете ги отворите на пламеникот.
Во кујната мириса на гас.	Доводот на гас е затворен со меѓусебно поврзаните вентили. ▶ Отворете ги меѓусебно поврзаните вентили.
	Боцата за гас е празна. ▶ Заменете ја боцата за гас.
Цевката за гас до уредот не дихтува.	Отворено е оперативното копче. ▶ Затворете го оперативното копче.
	Боцата за гас е неправилно приклучена. ▶ Осигурете се дека боцата за гас е правилно приклучена.
	1. Затворете ја славината за гас. 2. Проветрете ја просторијата. 3. Веднаш повикајте овластен инсталатер, кој ќе го провери гасниот уред и ќе издаде сертификат за инсталација. 4. До тогаш не го користете уредот, додека не се осигурате, дека не истекува гас ниту од системот ниту од уредот.

Дефект	Причина и решавање проблеми
Пламеникот се исклучува, штом ќе го отпуштите оперативното копче.	Оперативното копче не е притиснато доволно долго. <ol style="list-style-type: none"> <li>1. По палењето, држете го притиснато оперативното копче на неколку секунди.</li> <li>2. Цврсто притиснете го оперативното копче.</li> </ol>
Приказот за степен на готвење на екранот повторно отстапува од избраниот степен за готвење со оперативното копче.	Отворите на пламеникот се извалкани. <ul style="list-style-type: none"> <li>▶ Исчистете и исушете ги отворите на пламеникот.</li> </ul>
Приказот за степен на готвење на екранот повторно отстапува од избраниот степен за готвење со оперативното копче.	Погрешно калибрирање на електрониката. <ul style="list-style-type: none"> <li>▶ Направете калибрирање според упатството за монтажа.</li> </ul>
Автоматското палење не функционира и на приказот се појавува ознаката <i>F1</i> или <i>F2</i> .	Електрониката е прегреана. <ul style="list-style-type: none"> <li>▶ Исклучете ги пламениците или користете го само само најнискиот степен на јачина додека електрониката не се олади доволно.</li> </ul>
На приказот светат <i>F3, F4, F5, F6, F7, F8, F9</i> .	Грешка во електрониката. <ol style="list-style-type: none"> <li>1. Исклучете го полето за готвење од струја.</li> <li>2. Почекајте неколку секунди и повторно приклучете.</li> <li>3. Доколку приказот продолжува да свети, известете ја сервисната служба.</li> </ol>

## 11 Сервисна служба

Оригиналните делови, коишто се во согласност со регулативата за еколошки дизајн, може да ги набавите од нашата корисничка служба во рок од 10 години од кога машината е пуштена во продажба во Европската економска област.

**Забелешка:** Услугите од корисничката служба се бесплатни според условите на гаранцијата на производителот.

Подетални информации за траењето на гарантниот рок и гарантните услови во Вашата земја може да добиете од нашата сервисна служба, кај Вашиот продавач или на нашата веб-страница.

Ако стапите во контакт со нашата корисничка служба, треба да ги приложите бројот на производ (E-Nr.) и сервискиот број (FD) на машината.

Податоците за контакт на сервисната служба ќе ги најдете во приложената листа на услуги за клиентите или на нашата веб-страница.

### 11.1 Број на производ (E-Nr.) и сервиски број (FD)

Бројот на производ (E-Nr.) и сервискиот број (FD) се наоѓаат на табличката со податоци на машината. Плочката со податоци се наоѓа:

- на сертификатот на уредот.
- на долната страна на полето за готвење.

За повторно брзо да ги најдете податоците за уредот и телефонскиот број на сервисната служба, можете да ги запишете овие податоци.

## 12 Отстранување

### 12.1 Отстранување на стариот уред

Со соодветно фрлање во отпад може повторно да се искористат вредни сировини.

1. Извлечете го приклучокот на кабелот за струја.
2. Одвојте го кабелот за струја.
3. Отстранете го уредот согласно прописите за животна средина.

Информации за тековните начини на фрлање во отпад можете да добиете од специјализиран продавач и од регионалните или градските власти.



Овој апарат е означен според европскиот пропис 2012/19/EЗ за електро и електронски апарати (waste electrical and electronic equipment – WEEE).

Прописот ја дава рамката за враќање и искористување на старите апарати, важечко ширум Европа.





## Thank you for buying a Bosch Home Appliance!

Register your new device on MyBosch now and profit directly from:

- **Expert tips & tricks for your appliance**
- **Warranty extension options**
- **Discounts for accessories & spare-parts**
- **Digital manual and all appliance data at hand**
- **Easy access to Bosch Home Appliances Service**

Free and easy registration – also on mobile phones:

[www.bosch-home.com/welcome](http://www.bosch-home.com/welcome)

**BOSCH**  
HOME APPLIANCES  
**SERVICE**

## Looking for help? You'll find it here.

Expert advice for your Bosch home appliances, help with problems or a repair from Bosch experts.

Find out everything about the many ways Bosch can support you:

[www.bosch-home.com/service](http://www.bosch-home.com/service)

Contact data of all countries are listed in the attached service directory.

### **BSH Hausgeräte GmbH**

Carl-Wery-Straße 34

81739 München, GERMANY

[www.bosch-home.com](http://www.bosch-home.com)

A Bosch Company



**9001616440** (021209)

bg, cs, hr, mk1