

SIEMENS

Gaskogesektion

Kaasukeittotaso

Gasskokesone

Gashäll

ER6A6PD70., ER7A6RD70.

da Betjeningsvejledning
fi Käyttöohje

3 **no** Bruksanvisning
13 **sv** Bruksanvisning

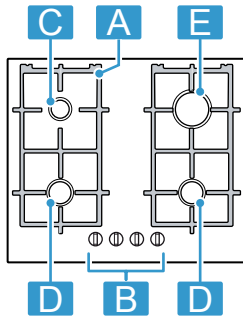
23
33



Register your product on My Siemens and discover exclusive services and offers.
siemens-home.bsh-group.com/welcome

The future moving in.

Siemens Home Appliances

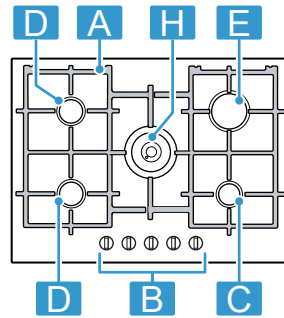
ER6A6PD70.


| 1 Komponent | | |
|-------------|-------------------------------|----------------|
| A | Rist | - |
| B | Betjeningsgreb | - |
| C | Spareblus | 1,10 kW |
| D | Normalt blus | 1,90 kW |
| E | Kraftigt blus | 2,80 kW |
| H | Dual-wokblus med flere kroner | 4,00 / 4,20 kW |

¹ De viste billeder i disse instruktioner skal opfattes som værende vejledende.

| 1 Komponentti | | |
|---------------|--------------------------|----------------|
| A | Ritilä | - |
| B | Valitsimet | - |
| C | Säästöpolttin | 1,10 kW |
| D | Normaali polttin | 1,90 kW |
| E | Tehopolttin | 2,80 kW |
| H | Dualwok-monikruunupoltin | 4,00 / 4,20 kW |

¹ Näiden ohjeiden sisältämät kuvat ovat ainoastaan viitteelliset.

ER7A6RD70.


| 1 Komponent | | |
|-------------|--------------------------|----------------|
| A | Rist | - |
| B | Dreibryter | - |
| C | Sparebluss | 1,10 kW |
| D | Normalbrenner | 1,90 kW |
| E | Kraftig brenner | 2,80 kW |
| H | Dualwok-flerkronebrenner | 4,00 / 4,20 kW |

¹ Bildene i bruksanvisningen er bare til orientering.

| 1 Komponent | | |
|-------------|--------------------|----------------|
| A | Galler | - |
| B | Vred | - |
| C | Sparlåga | 1,10 kW |
| D | Normalbrännare | 1,90 kW |
| E | Effektbrännare | 2,80 kW |
| H | Dubbel wokbrännare | 4,00 / 4,20 kW |

¹ Bilderna i dessa anvisningar är endast vägledande.

Du kan finde yderligere oplysninger i den digitale brugervejledning.



Indholdsfortegnelse

| | | |
|----|--|----|
| 1 | Sikkerhed..... | 3 |
| 2 | Undgå materielle skader..... | 6 |
| 3 | Miljøbeskyttelse og besparelse..... | 6 |
| 4 | Lær apparatet at kende..... | 7 |
| 5 | Tilbehør..... | 8 |
| 6 | Generel betjening..... | 8 |
| 7 | Gryder og pander..... | 9 |
| 8 | Anbefalede indstillinger til tilberedning..... | 9 |
| 9 | Rengøring og pleje..... | 10 |
| 10 | Afhjælpning af fejl..... | 11 |
| 11 | Kundeservice..... | 12 |
| 12 | Bortskaffelse..... | 12 |

1 Sikkerhed

Overhold følgende sikkerhedsanvisninger.

1.1 Generelle henvisninger

- Læs denne vejledning omhyggeligt igenem.
- Opbevar vejledningen og produktinformationerne til senere brug, og giv dem videre til en senere ejer.
- Tilslut ikke apparatet i tilfælde af en transportskade.

1.2 Bestemmelsesmæssig brug

Sikkerheden under brugen er kun sikret, hvis apparatet er blevet monteret korrekt iht. montagevejledningen. Installatøren har ansvaret for, at apparatet fungerer fejlfrit på opstillingsstedet.

Anvend kun apparatet:

- til madlavning.
- under opsyn. Hold også øje med apparatet hele tiden under kortvarige tilberedninger.
- i private husholdninger og i hjemmet.
- Op til en højde på maksimalt 2000 m over havets overflade.

Anvend ikke apparatet:

- på både eller i køretøjer.
- som opvarmning.
- med et eksternt tidsur eller en fjernbetjening.
- i det fri

Kontakt kundeservice, hvis det er nødvendigt at omstille til en anden gastype.

1.3 Begrænsning af brugerkreds

Dette apparat kan bruges af børn, der er fyldt 8 år, samt af personer med begrænsede fysiske, sensoriske eller psykiske evner eller manglende erfaring og/eller viden, hvis de overvåges eller er blevet instrueret i en sikker brug af apparatet og har forstået de farer, der kan være forbundet med brugen af apparatet. Børn må ikke bruge apparatet til leg.

Rengøring og brugervedligeholdelse må ikke udføres af børn, medmindre de er fyldt 15 år eller mere og overvåges.

Børn, som er under 8 år, skal altid befinde sig på sikker afstand af apparatet og dets tilslutningsledning.

1.4 Sikker brug

ADVARSEL – Eksplosionsfare!

Udstrømmende gas kan resultere i en eksplosion. REAKTION I TILFÆLDE AF GASLUGT ELLER FEJL PÅ GASINSTALLATIONEN

- ▶ Luk straks for gastilførslen eller ventilen på gasflasken.
- ▶ Sluk straks åben ild og cigaretter.
- ▶ Betjen ikke længere lys- og apparatkontakter.
- ▶ Træk ikke stik ud af stikkontakten.
- ▶ Anvend ikke fastnet- eller mobiltelefoner i huset.
- ▶ åbne vinduerne, og luft godt ud i rummet.
- ▶ Ring til kundeservice eller til gasforsynings-selskabet.

Udstrømmende gas kan resultere i en eksplosion. Små gasmængder kan samle sig gennem et længere tidsrum og antændes.

- ▶ Hvis apparatet ikke skal bruges i længere tid, så luk for sikkerhedsventilen til gastilførslen.

Udstrømmende gas kan resultere i en eksplosion. Hvis gasflasken ikke er placeret lodret, kan der trænge flydende propan-/butangas ind i apparatet. Dette kan medføre, at der kommer en stikflamme ud af blusset. Derved kan komponenter blive beskadiget og med tiden blive utætte, så der ukontrolleret siver gas ud.

- ▶ Anvend altid gasflasker i lodret position.

⚠ ADVARSEL – Fare for forgiftning!

Anvendelsen af gasapparatet medfører dannelse af varme, fugt og forbrændingsprodukter i opstillingsrummet.

- ▶ Sørg for tilstrækkelig ventilation i køkkenet, især når gasapparatet anvendes.
- ▶ Sørg for ekstra ventilation, hvis apparatet anvendes intensivt eller længerevarende, for at lede forbrændingsprodukterne sikkert ud i det fri, f.eks. ved at indstille en eksisterende mekanisk ventilationsanordning på et højere ydelsestrin og samtidig sørge for, at der kommer frisk luft ind i opstillingsrummet.
- ▶ Spørg fagfolk til råds angående installation af en ekstra ventilationsanordning.

⚠ ADVARSEL – Brandfare!

Madlavning uden opsyn med fedt eller olie på kogesektioner kan være farligt og medføre brand.

- ▶ Lad aldrig varm olie eller fedtstof være uden opsyn.
- ▶ Forsøg aldrig at slukke ild med vand, men sluk for apparatet, og dæk derefter flammerne til f.eks. med et låg eller et brandtæppe.

Apparatet bliver meget varmt.

- ▶ Læg aldrig brændbare genstande på kogesektionen eller umiddelbart i nærheden af den.
- ▶ Opbevar aldrig genstande på kogesektionen.

Apparatet bliver varmt.

- ▶ Opbevar ikke brændbare genstande eller spraydåser i skuffen direkte under kogetoppen.
- ▶ Opbevar og anvend aldrig brændbare genstande, f.eks. spraydåser eller rengøringsmidler, under eller i umiddelbar nærhed af apparatet.

Afdækninger over kogetoppen kan medføre tilskadekomst, f.eks. som følge af overophedning, antænding eller revnedannelse i materialerne.

- ▶ Anvend ikke afdækninger over kogetoppen. Tændte gasblus uden pander eller gryder udvikler meget kraftig varme. En emhætte ovenover kan blive beskadiget eller sættes i brand.

- ▶ Gasblus må kun være tændt, når der står en gryde eller pande på dem.

Apparatet bliver meget varmt, tekstiler og andre genstande kan blive antændt.

- ▶ Hold tekstiler, f.eks. beklædning eller gardiner, på god afstand fra flammerne.
- ▶ Ræk aldrig hånden ind over flammerne.
- ▶ Læg ikke brændbare genstande, f.eks. viskestykker eller tidsskrifter, oven på, ved siden af eller bagved apparatet.

Udstrømmende gas kan antændes.

- ▶ Drej betjeningsgrebet til nulstilling, hvis blusset ikke tænder efter 10 sekunder, og åbn døren eller vinduet i rummet. Vent mindst et minut, inden blusset tændes igen.
- ▶ Drej betjeningsgrebet til position nul, hvis flammen utilsigtet slukkes under driften. Vent mindst et minut, inden blusset tændes igen.

Der opstår meget høje temperaturer, når et blus er i drift ved for høj effekt. Brændbare materialer kan blive antændt. Det viste effektrin i displayet kan variere fra det effektrin, der er indstillet med betjeningsgrebet. Det viste effektrin i displayet er kun en ekstra oplysning.

- ▶ Effektrinnet skal altid indstilles i henhold til påtrykte trin ved betjeningsgrebet.

Madvarer kan antændes.

- ▶ Hold øje med madlavningen. En kortvarig proces skal overvåges hele tiden.

⚠ ADVARSEL – Fare for forbrænding!

Tilgængelige dele kan blive meget varme under driften.

- ▶ Hold små børn på sikker afstand.

Beskyttelsesgitre ved kogesektionen kan medføre ulykkestilfælde.

- ▶ Brug ikke beskyttelsesgitre ved kogesektionen.

Tomme gryder og pander bliver ekstremt varme på tændte gasblus.

- ▶ Opvarm aldrig tomme gryder og pander. Apparat bliver meget varmt under brugen.
- ▶ Lad apparatet køle af inden rengøringen.

⚠ ADVARSEL – Fare for elektrisk stød!

Forkert udførte reparationer er farlige.

- ▶ Kun fagpersonale, der er uddannet til det, må udføre reparationer på apparatet.
- ▶ Der må kun anvendes originale reservedele til reparation af apparatet.
- ▶ Hvis nettilslutningsledningen til apparatet bliver beskadiget, skal den udskiftes af producenten, producentens kundeservice eller en lignende kvalificeret person for at undgå, at der opstår fare.

Et beskadiget apparat eller en beskadiget nettilslutningsledning er farlig.

- ▶ Brug aldrig et beskadiget apparat.
- ▶ Træk aldrig i nettilslutningsledningen for at afbryde apparatets forbindelse til strømnettet. Tag altid fat i nettilslutningsledningens netstik, og træk det ud.
- ▶ Hvis apparatet eller nettilslutningsledningen er beskadiget, så træk straks nettilslutningsledningens netstik ud, eller slå sikringen fra i sikringsskabet, og luk for gastilførslen.

- ▶ Kontakt kundeservice. → *Side 12*

Indtrængende fugtighed kan forårsage et elektrisk stød.

- ▶ Brug ikke damprensere eller højtryksrensere til at rengøre apparatet.

Isoleringen på ledninger til elektriske apparater kan smelte, hvis de berører varme dele.

- ▶ Sørg for, at tilslutningskablet til elektriske apparater ikke kommer i kontakt med de varme dele.

⚠ ADVARSEL – Fare for tilskadekomst!

Fejl eller skader på apparatet og forkert udførte reparationer er farlige.

- ▶ Tænd aldrig et defekt apparat.
- ▶ Hvis apparatet er defekt, så træk netstikket ud, eller slå sikringen fra i sikringsskabet, luk for gastilførslen, og kontakt kundeservice.
- ▶ Kun uddannet fagpersonale må udføre reparationer på apparatet og udskifte beskadigede gasledninger.

Revner eller knæk i glaspladen er farlige.

- ▶ Sluk med det samme for alle blus og elektriske varmeelementer, og afbryd strømforsyningen til apparatet.
- ▶ Luk for gastilførslen.
- ▶ Rør ikke ved apparatets overflade.
- ▶ Brug ikke apparatet.
- ▶ Kontakt kundeservice.

Upassende gryde- og pandestørrelser samt beskadigede eller forkert placerede gryder og pander kan forårsage alvorlige kvæstelser.

- ▶ Følg anvisningerne om gryder og pander.

Når der tændes for blussene, dannes der gnister på tændrørene.

- ▶ Berør aldrig tændrørene, mens blussene tændes.

Hvis et betjeningsgreb ikke kan drejes eller sidder løst, må det ikke benyttes.

- ▶ Kontakt kundeservice med det samme, så betjeningsgrebet kan blive repareret eller udskiftet.

Et apparat med en revnet eller knækket overflade kan forårsage snitskader.

- ▶ Anvend ikke apparatet, hvis det har en revnet eller knækket overflade.

⚠ ADVARSEL – Fare for kvælning!

Børn kan trække emballagemateriale over hovedet eller vikle sig ind i det og blive kvalt.

- ▶ Opbevar emballagematerialet utilgængeligt for børn.
- ▶ Lad ikke børn lege med emballagematerialet.

Børn kan indånde eller sluge smådele og dermed blive kvalt.

- ▶ Opbevar smådele utilgængeligt for børn.
- ▶ Lad ikke børn lege med smådele.

2 Undgå materielle skader

BEMÆRK!

Varme kan beskadige tilgrænsende apparater eller møbler. Når apparatet er i drift i længere tid, opstår der varme og fugt.

- ▶ Åbn et vindue, eller tænd for en emhætte med aftræk til det fri.

Varmeophobning kan beskadige apparatet.

- ▶ Brug ikke to blus eller varmekilder til den samme gryde eller pande.
- ▶ Undgå at benytte grillplader, gryder af keramik etc. ved fuld effekt i længere tid ad gangen.

En varmeophobning kan beskadige betjeningsselementerne.

- ▶ Anvend ikke store gryder / pander på blus i nærheden af betjeningsgrebene.

Det kan medføre funktionsfejl, hvis et betjeningsgreb er på en forkert position.

- ▶ Drej altid betjeningsgrebene til position nul, når apparatet ikke er i drift.

En hårdhændet behandling af gryder eller pander kan beskadige apparatets overflade.

- ▶ Bevæg gryder / pander med forsigtighed på kogesektionen.
- ▶ Læg ikke tunge genstande på kogesektionen. Glasset kan blive ridset, hvis gryder eller pander skubbes henover overfladen.
- ▶ Løft gryder og pander, når de flyttes. Hvis der falder hårde eller spidse genstande ned på kogesektionen, kan der opstå skader.
- ▶ Pas på, at der ikke falder hårde eller spidse genstande ned på kogesektionen.
- ▶ Stød ikke til kanterne på kogesektionen.

Salt, sukker eller sand fra grøntsager kan ridse glasset.

- ▶ Anvend ikke kogesektionen som arbejdsbord eller til frasætning.

Smeltet sukker eller madvarer med højt sukkerindhold kan beskadige glasset.

- ▶ Fjern straks overkogt mad med en glasskraber.

3 Miljøbeskyttelse og besparelse

3.1 Energibesparelse

Når disse anvisninger følges, forbruger apparatet mindre energi.

Vælg et blus, der passer til grydens størrelse. Sæt gryden/panden centreret på.

Tip Gryde- og pandeproducenter angiver ofte grydediameteren foroven. Den er tit større end bunddiameteren.

- Upassende gryder og pander eller ikke helt dækkede kogezoner forbruger meget energi.

Læg låg på gryder, der passer i størrelsen.

- Når der tilberedes uden låg, bruger apparatet betydeligt mere energi.

Løft låget så få gange som muligt.

- Når låget løftes, undslipper der meget energi.

Brug glaslåg.

- Gennem glaslåget kan indholdet i gryden ses, uden at låget skal løftes.

Brug gryder og pander, der passer til mængden af madvarer.

- Store gryder og pander med kun lidt indhold kræver mere energi til opvarmning.

Tilbered med små mængder vand.

- Jo mere vand, der er i gryderne eller panderne, desto mere energi kræves der til opvarmning.

Skru ned til et lavere kogetrin i god tid.

- Der forbruges unødigt meget energi, hvis videre kogningstrinnet er for højt.

Produktoplysningerne iht. (EU) 66/2014 er angivet i den medfølgende produktdokumentation og i internettet på produktsiden for dette apparat.

3.2 Bortskaffelse af emballage

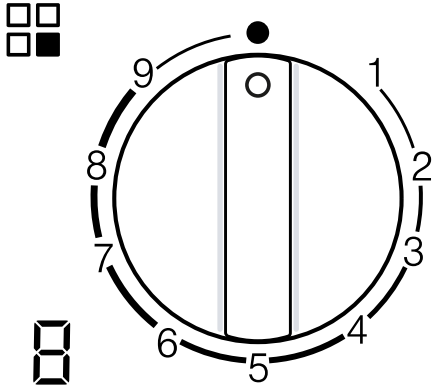
Alt emballagemateriale er miljøvenligt og egnet til genbrug.

- ▶ Bortskaf de enkelte dele adskilt efter art.

4 Lær apparatet at kende

4.1 Betjeningsgreb

Via betjeningsfeltet indstilles alle apparatets funktioner, og du informeres om driftstilstanden. Flammestørrelsen kan indstilles trinvist til forskellige kogetrin med betjeningsgrebene.



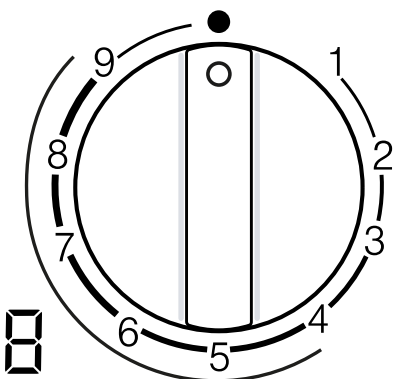
| Indikator | Betydning |
|-----------|---|
| | Det tilhørende blus til betjeningsgrebet. |
| ● | Blus fra. |
| 9 | Blussets højeste effekt og elektrisk tænding. |
| 1 | Laveste effekt. |

| Visning i display | Betydning |
|-------------------|--|
| | Elektrisk tænding. |
| | Kogetrin. |
| | Blus fra. |
| | Restvarme. Blusset og dele i nærheden af blusset er meget varme. |
| | Restvarme. Blusset og dele i nærheden af blusset er varme. |

Rør ikke ved blusset eller dele i nærheden af blusset, så længe restvarmeindikatoren lyser.

Dual-wokblus med flere kroner

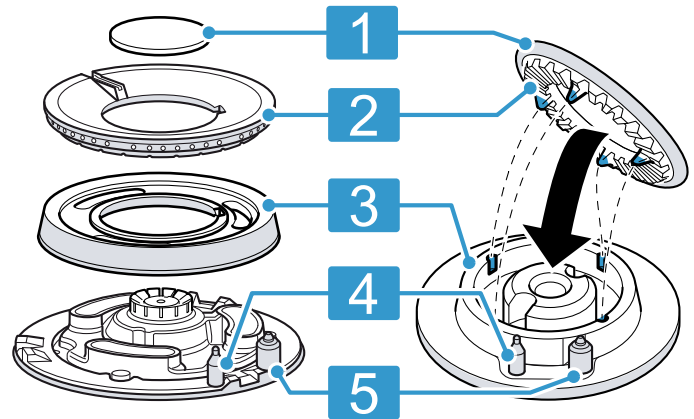
Ved dual-wokblusset med flere kroner kan den indvendige og den udvendige flamme reguleres uafhængigt af hinanden.



| Kogetrin | Betydning |
|----------|--|
| 9 | Indvendig og udvendig flamme på maksimal effekt. |
| 4 | Udvendig flamme på minimum, indvendig flamme på maksimal effekt. |
| 3 | Indvendig flamme på maksimal effekt. |
| 1 | Indvendig flamme på minimum effekt. |

4.2 Blus

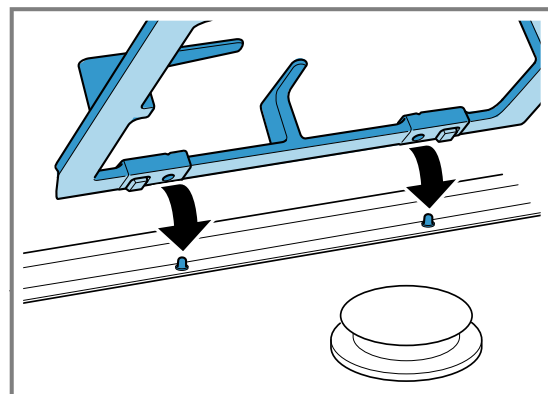
Her findes en oversigt over brænderens enkeltdele.



| | |
|----------|---------------------------------------|
| 1 | Brænderdæksel |
| 2 | Bluskroner |
| 3 | Bluskronerbund |
| 4 | Termoføler til overvågning af flammen |
| 5 | Tændrør |

4.3 Riste

Anbring ristene korrekt.



Sæt gryden/panden korrekt på ristene. Sæt aldrig gryden / panden direkte på selve blusset. Tag altid ristene af med forsigtighed. Hvis en rist forskydes, kan ristene ved siden af også blive flyttet.

Tip De metalrester, som gryders/panders bevægelse efterlader på ristene, kan fjernes med korrekt rengøring.

→ "Rengøring af rist", Side 10

5 Tilbehør

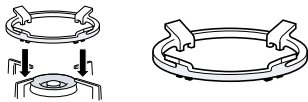
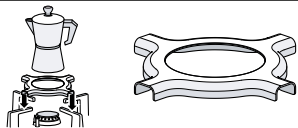
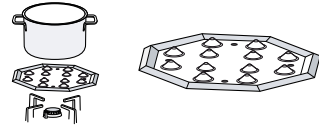
Der kan købes supplerende tilbehør hos kundeservice, hos forhandleren eller på Internettet. Anvend kun originalt tilbehør, fordi det er fuldstændig tilpasset til det aktuelle apparat.

Tilbehør er specifikt for det enkelte apparat. Angiv altid den nøjagtige betegnelse (E-nr.) for apparatet.

→ Side 12

Det tilgængelige tilbehør til det aktuelle apparat kan ses i vores katalog, i online shoppen eller hos kundeservice.

siemens-home.bsh-group.com

| Tilbehør | Beskrivelse | Anvendelse |
|--------------------------------|--|---|
| Ekstra wok-rist |  | <ul style="list-style-type: none"> ▪ Kun til anvendelse på et blus med flere kroner. ▪ Anvend altid gryder / pander med hvælvet bund. ▪ Anbefales, for at forlænge apparatets levetid. |
| Ekstra rist til espresso-kande |  | <ul style="list-style-type: none"> ▪ Må kun anvendes på blusset med den laveste effekt. ▪ Anvend en kande med en diameter under 12. |
| Simre-plade |  | <ul style="list-style-type: none"> ▪ Til kogning ved svag varme. ▪ Anvend spareblusset eller det normale blus. Hvis der forefindes flere normale blus, skal det bagerste eller forreste blus i højre side anvendes. ▪ Lægges med udbugningerne vendende opad på risten, aldrig direkte på blusset. |

6 Generel betjening

6.1 Tænde et blus

Kogesektionen er udstyret med automatisk tænding af blussene.

⚠ ADVARSEL – Brandfare!

Udstrømmende gas kan antændes.

- ▶ Drej betjeningsgrebet til nulstilling, hvis blusset ikke tænder efter 10 sekunder, og åbn døren eller vinduet i rummet. Vent mindst et minut, inden blusset tændes igen.
- ▶ Drej betjeningsgrebet til position nul, hvis flammen utilsigtet slukkes under driften. Vent mindst et minut, inden blusset tændes igen.

BEMÆRK!

Hvis betjeningsgrebet drejes direkte mellem position ● og 1, kan der opstå en fejlfunktion.

- ▶ Drej derfor aldrig grebet direkte fra position ● til position 1 eller omvendt.

1. Tryk betjeningsgrebet for det valgte blus ind, og drej det i retning mod uret til det højeste effektrin.

Hold betjeningsgrebet trykket ind imens.

- ✓ Der dannes en gnist ved alle blus, og flammen antændes. I displayet vises r^{\prime} .

2. Vent nogle sekunder, og slip derpå betjeningsgrebet.

→ "Sikkerhedssystem", Side 9

3. Drej betjeningsgrebet til det ønskede trin.

4. Hvis blusset ikke tændes: Drej betjeningsgrebet til position for Sluk, og gentag de ovenfor beskrevne trin. Tryk denne gang betjeningsgrebet ind i længere tid (op til 10 sekunder).

Bemærk:

Overhold følgende anvisninger for at sikre, at apparatet fungerer korrekt:

- Blusdelene → Side 7 og risten → Side 7 skal være placeret korrekt.
- Blusdækslernes position må ikke forveksles.
- Vær meget omhyggelig med renligheden. Rens med regelmæssige mellemrum tændrørene med en lille børste, som ikke må være af metal. Pas på, at tændrørene ikke udsættes for kraftige stød.
- For at flammen skal kunne brænde korrekt, skal blussenes huller og noter være rene.
→ "Rengøring af blus", Side 10

6.2 Sikkerhedssystem

Sikkerhedssystemet (termoelement) afbryder gasstrømmen, hvis blusset ved et uheld går ud. For at tænde blusset, skal systemet, der frigiver gasstrømmen, aktiveres.


1. Tænd blusset uden at slippe betjeningsgrebet.
 - ✓ Flammen antændes.
2. Hold betjeningsgrebet trykket ind i yderligere 4 sekunder.

6.3 Tænde et gasblus manuelt

I tilfælde af strømsvigt kan blussene også tændes manuelt.

1. Tryk betjeningsgrebet for det valgte blus ind, og drej det i retning mod uret til det højeste effektrin.
2. Hold en gastænder eller en flamme (lighter, tændstik osv.) hen til blusset.

6.4 Slukke for et blus

- ▶ Drej betjeningsgrebet i retning med uret til ●.
- ✓ I indikatoren lyser . Efter nogle sekunder vises restvarmeindikatoren.

6.5 Normale driftsforhold

Disse forhold er normale under apparatets drift:

- Let hvæsende lyd fra tændte blus.
- Lugtdannelse ved den første ibrugtagning. Lugten forsvinder efter en vis tid.
- Orangefarvet flamme. Dette kan skyldes støv i omgivelserne, spildt væske osv.
- Et lille knald nogle sekunder efter, at blusset er slukket. Dette skyldes, at sikkerhedssystemet aktiveres. → "Sikkerhedssystem", Side 9

7 Gryder og pander

Følgende anvisninger hjælper med at spare på energien og til at undgå skader på gryder og pander.

7.1 Egnede gryder og pander

Anvend kun gryder og pander med en passende diameter. Gryden/panden må ikke nå ud over kogesektionens kant.

Anvend aldrig små gryder / pander på store blus. Flammerne må aldrig berøre siden på gryden / panden.

| Blus | Minimum diameter af gryde-/pandebund | Maksimal diameter af gryde-/pandebund |
|-----------------------|--------------------------------------|---------------------------------------|
| Blus med flere kroner | 22 cm | 30 cm |
| Kraftigt blus | 20 cm | 26 cm |
| Normalt blus | 14 cm | 22 cm |
| Spareblus | 12 cm | 16 cm |

Anvend kun gryder / pander med hvælvet bund på blusset med flere kroner.

- Kogesektionen skal være udstyret med et blus med flere kroner og en ekstra wok-rist.

- Den ekstra wok-rist skal være placeret korrekt. → "Tilbehør", Side 8

7.2 Anvendelse af gryder/pander

Valg og placering af gryder og pander har indflydelse på apparatets sikkerhed og energieffektivitet.

→ "Energibesparelse", Side 6

ADVARSEL – Brandfare!

Brændbare konstruktioner kan blive antændt.

- ▶ Der skal være en afstand mellem gryder / pander og brændbare konstruktioner på minimum 50 mm.

| | |
|--|--|
| Der må ikke anvendes deformerede gryder / pander. Anvend kun gryder / pander med plan og tyk bund. | Deformerede gryder / pander står ikke stabilt på kogesektionen og kan vælte. |
| Placer gryden / panden midt over blusset. | Gryder / pander kan vælte, hvis de ikke er anbragt midt over blusset. |
| Sæt gryden/panden korrekt på ristene. | Gryder / pander kan vælte, hvis de placeres direkte på selve blusset. |

8 Anbefalede indstillinger til tilberedning

Flammestørrelsen kan indstilles trinvist til forskellige effektrin fra 1 til 9 med apparatets betjeningsgreb.

Tilberedningstider og effektrin afhænger af retternes art, vægt og kvalitet, den anvendte gastype samt af gryders og panders materiale.

Tips

- Tips om tilberedning
 - Ved tilberedning af suppe, creme, linser eller kikærter skal alle ingredienser lægges i gryden samtidigt.
 - Opvarm først olien ved tilberedning af pandetter. Hold temperaturen konstant ved eventuelt at regulere effektrinnet, så snart stegningen påbegyndes. Vent, til temperaturen igen er opnået, når der skal tilberedes flere portioner. Vend retterne med jævne mellemrum.

- Reduktion af tilberedningstid:
 - Anvend en trykkoger til kogning af bælgfrugter. Følg producentens anvisninger, hvis der anvendes trykkoger.
 - Vandet skal koge, før pasta ris eller kartofler lægges i gryden. Tilpas derefter effekttrinnet til den videre tilberedning.
 - Læg låg på gryden ved tilberedning af kartofler eller ris.

| Kogetrin | Tilberedning af retter |
|----------|--|
| 9 | <ul style="list-style-type: none"> ▪ Bring vandet i kog ▪ Bagning i vandbad: Biskuit, budding, brødbudding. ▪ Stegning ved høj temperatur: Asiatiske retter. |
| 7-9 | <ul style="list-style-type: none"> ▪ Begynd tilberedningen: Nudler, supper, creme, paella, bælgfrugter, mælkeris. ▪ Fritering i olie: Tempura-grøntsager, kroketter, pommes frites, kartoffel-omelet, schnitzel, dybfrostretter. bagværk. ▪ Stegning med lidt olie: Fransk omelet, steak, mørbradsteg, Strogonoff. ▪ Stegning, bruning: Grøntsager, kød. |

| Kogetrin | Tilberedning af retter |
|----------|--|
| 4-6 | <ul style="list-style-type: none"> ▪ Fortsættelse af tilberedning: Nudler, supper, creme, paella, bælgfrugter, mælkeris. ▪ Fritering med lidt olie: Hamburger, pølser, grillet laks, frikadeller. ▪ Sammenkogt ret, grydesteg: Ragout, gullasch, ratatouille. ▪ Tilberedning ved mellemhøj temperatur: Ostesauce, bechamel, karbonara, neapolitana, budding, crepes. ▪ Optøning: Dybfrostvarer. |
| 1-3 | <ul style="list-style-type: none"> ▪ Færdigtillberedning: Ris, paella, bælgfrugter, mælkeris. ▪ Dampning: Fisk, grøntsager. ▪ Opvarmning og varmholdning: Færdigretter. |
| 1 | Smeltning: Smør, chokolade, gelatine, honning, karamel. |

9 Rengøring og pleje

Rengør og plej maskinen omhyggeligt, så maskinen forbliver funktionsdygtig længe.

9.1 Rengøringsmidler

Egnede rengøringsmidler fås hos kundeservice eller i online-shoppen.

BEMÆRK!

Uegnede rengøringsmidler kan beskadige apparatets overflader.

- ▶ Der må ikke anvendes stærke eller skurende rengøringsmidler.
- ▶ Brug ikke ståluld.
- ▶ Brug ikke knive eller skarpe genstande til at fjerne indtørrede madrester fra kogesektionen med.
- ▶ Anvend ikke knive eller skarpe genstande til at rengøre forbindelsen mellem glasset og blusafdækninger, metalprofiler eller glas- og aluminiumsplader.
- ▶ Brug ikke apparater til damprensning.

9.2 Rengøring af apparat

BEMÆRK!

Hvis betjeningsgrebene fjernes under rengøringen af apparatet, kan der trænge væske ind, som beskadiger apparatet indvendigt.

- ▶ Fjern ikke betjeningselementerne ved rengøring.

1. Lad apparatet køle af.
2. Rengør med en svamp, sæbe og vand.
3. Tør af med en blød klud.

Tip Fjern spildt væske med det samme. Derved forhindres det, at madrester klæber fast, og den efterfølgende rengøring bliver lettere.

9.3 Rengøring af blus

Rengør altid blusdelenes overflader efter brug. Derved forhindres, at madrester brænder fast.

BEMÆRK!

Blusdelene kan blive beskadiget, hvis de rengøres i opvaskemaskine.

- ▶ Blusdelene må ikke rengøres i opvaskemaskinen.

Bemærk: Følg anvisningerne om rengøringsmidler.

→ "Rengøringsmidler", Side 10

1. Lad apparatet køle af.
2. Rengør med sæbevand og en børste, som ikke er af metal.
3. Tør apparatet fuldstændigt af. Det kan skade emaljen, hvis der er vanddråber eller fugtige steder, når tilberedningen påbegyndes.
4. Sæt blusdelene på plads. Kontroller, at blusdækslerne er anbragt korrekt på fordeleren.
→ "Blus", Side 7

9.4 Rengøring af riste

Bemærk: Følg anvisningerne om rengøringsmidler.

→ "Rengøringsmidler", Side 10

1. Lad apparatet køle af.
2. Tag forsigtigt ristene af.
3. Rengør med sæbevand og en børste, som ikke er af metal.
Rengør området omkring gummidupperne med forsigtighed. Hvis gummidupperne løsner sig, kan ristene ridse kogesektionen.
4. Som alternativ kan ristene rengøres i opvaskemaskinen.
Anvend det rengøringsmiddel, som er anbefalet af opvaskemaskinens producent. Ved kraftig tilsmudsning anbefales forrengøring af ristene.

5. Tør apparatet fuldstændigt af. Det kan skade emaljen, hvis der er vanddråber eller fugtige steder, når tilberedningen påbegyndes.

6. Anbring ristene korrekt.
→ "Riste", Side 7

10 Afhjælpning af fejl

Mindre fejl ved apparatet kan afhjælpes selv. Læs oplysningerne om fejlahjælpning, inden kundeservice kontaktes. Sådan undgås unødige omkostninger.

ADVARSEL – Fare for tilskadekomst!

Forkert udførte reparationer er farlige.

- ▶ Kun uddannet fagpersonale må udføre reparationer på apparatet.
- ▶ Hvis apparatet er defekt, så kontakt kundeservice.

ADVARSEL – Fare for elektrisk stød!

Forkert udførte reparationer er farlige.

- ▶ Kun fagpersonale, der er uddannet til det, må udføre reparationer på apparatet.
- ▶ Der må kun anvendes originale reservedele til reparation af apparatet.
- ▶ Hvis nettilslutningsledningen til apparatet bliver beskadiget, skal den udskiftes af producenten, producentens kundeservice eller en lignende kvalificeret person for at undgå, at der opstår fare.

10.1 Funktionsfejl

| Fejl | Årsag og fejlahjælpning |
|--|--|
| Den generelle elektriske funktion er defekt. | Sikringen er defekt. ▶ Kontroller sikringen i sikringsskabet. |
| | Den automatiske sikring eller fejlstrømsrelæet er blevet udløst. ▶ Kontroller i sikringsboksen, om den automatiske sikring eller fejlstrømsrelæet er blevet udløst. |
| | Netledningens stik er ikke sat i kontakten. ▶ Tilslut apparatet til strømnettet. |
| | Strømforsyning er afbrudt. ▶ Kontroller, om rummets beslysning eller andre apparater i rummet fungerer. |
| Den automatiske tænding fungerer ikke. | Der er madrester og tilsmudsninger mellem tændrøret og brænderen. ▶ Rengør mellemrummet mellem tændrør og brænder. |
| | Brænderdelene er våde. ▶ Tør brænderdelene grundigt af. |
| | Brænderens dele er forkert placeret. ▶ Placer blusdelene korrekt. |
| | Apparatet er ikke forbundet med jord, er ukorrekt tilsluttet, eller jordledningen er beskadiget. ▶ Kontakt en autoriseret elektriker. |
| Brænderflammen er ujævn. | Brænderens dele er forkert placeret. ▶ Placer blusdelene korrekt. |
| | Brænderåbningerne er tilsmudsede. ▶ Rengør brænderåbningerne, og tør dem. |
| Gasstrømmen virker ikke normal, eller der kommer ingen gas ud. | Der er lukket for gastilførslen med en mellemkoblet ventil. ▶ Åbn de mellemkoblede ventiler. |
| | Gasflasken er tom. ▶ Udskift gasflasken. |
| Der lugter af gas i køkkenet. | Et betjeningsgreb er åbnet. ▶ Luk betjeningsgrebet. |
| | Gasflasken er ikke tilsluttet korrekt. ▶ Kontroller, at gasflasken er tilsluttet korrekt. |

| Fejl | Årsag og fejlfhjælpning |
|--|--|
| Der lugter af gas i køkkenet. | Gasledningen til apparatet er utæt. <ol style="list-style-type: none"> 1. Luk hovedgashanen. 2. Udluft rummet. 3. Kontakt med det samme en autoriseret installatør, som kontrollerer anlægget og udsteder en installationsattest. 4. Benyt ikke apparatet, før det er sikret, at der ikke lækker gas ud af apparatet eller af gasinstallationen. |
| Blusset slukkes, når betjeningsgrebet slip- pes. | Betjeningsgrebet blev ikke trykket ind længe nok. <ol style="list-style-type: none"> 1. Hold betjeningsgrebet trykket ind i nogle sekunder efter tændingen. 2. Tryk betjeningsgrebet fast ind. |
| Kogetrins-indikatoren på displayet viser al- tid et andet kogetrin, end det kogetrin, der er valgt med betje- ningsgrebet. | Brænderåbningerne er tilsmudsede. <ul style="list-style-type: none"> ▶ Rengør brænderåbningerne, og tør dem. |
| Den automatiske tæ- nding fungerer ikke, og i indikatoren vises symbolet <i>F1</i> eller <i>F2</i> . | Elektronikken er forkedt kalibreret. <ul style="list-style-type: none"> ▶ Udfør en kalibrering iht. montagevejledningen. |
| I indikatoren lyser <i>F3</i> , <i>F4</i> , <i>F5</i> , <i>F6</i> , <i>F7</i> , <i>F8</i> , <i>F9</i> . | Elektronikken er overophedet. <ul style="list-style-type: none"> ▶ Sluk for blussene, eller brug kun det laveste effektrin, til elektronikken er kølet tilstrække- ligt af. |
| | Fejl i elektronikken. <ol style="list-style-type: none"> 1. Afbryd strømforsyningen til kogesektionen. 2. Vent nogle sekunder, og tilslut strømforsyningen igen. 3. Kontakt kundeservice, hvis indikatoren stadig lyser. |

11 Kundeservice

Funktionsrelevante originale reservedele iht. den på- gældende forordning om miljøvenligt design kan fås hos vores kundeservice i en periode på mindst 10 år fra apparatets markedsføring i Det Europæiske Økono- miske Samarbejdsområde.

Bemærk: Anvendelse af kundeservice er gratis inden for rammerne af producentens garantibetingelser.

Der findes detaljerede oplysninger om garantiperiode og garantibetingelser for det aktuelle land hos vores kundeservice, den lokale forhandler og på vores hjem- meside.

Hav apparatets produktnummer (E-Nr.) og fabriksnum- mer (FD-Nr.) parat, hvis du kontakter kundeservice.

Kontaktdata for kundeservice findes i vedlagte liste over kundeserviceafdelinger eller på vores hjemmeside.

11.1 Produktnummer (E-Nr.) og fabriksnummer (FD-Nr.)

Produktnummeret (E-Nr.) og fabriksnummeret (FD- Nr.) findes på apparatets typeskilt. Typeskiltet findes følgende steder:

- i apparatets papirer
- på undersiden af kogetoppen.

Skriv dataene ned, så du hurtigt kan finde apparatets data og telefonnummeret til kundeservice.

12 Bortskaffelse

12.1 Bortskaffelse af udtjent apparat

Ved miljørigtig bortskaffelse kan værdifulde råstoffer genindvindes.

1. Træk nettilslutningsledningens netstik ud.
2. Skær nettilslutningsledningen over.
3. Bortskaf apparatet miljørigtigt.
Hvis der er tvivl om genbrugsordningerne, og om hvor genbrugspladserne er placeret, så kan for- handleren, kommunen eller de kommunale myndig- heder kontaktes for at få yderligere information.



Dette apparat er klassificeret iht. det europæiske direktiv 2012/19/EU om affald af elektrisk- og elektronisk ud- styr (waste electrical and electronic equipment - WEEE).

Dette direktiv angiver rammerne for indlevering og recycling af kasserede apparater gældende for hele EU.

Lisätietoja on digitaalisessa käyttöoppaassa.



Sisällysluettelo

| | | |
|----|---|----|
| 1 | Turvallisuus | 13 |
| 2 | Esinevaurioiden välttäminen | 15 |
| 3 | Ympäristönsuojelu ja säästö | 16 |
| 4 | Tutustuminen | 16 |
| 5 | Varusteet | 17 |
| 6 | Käytön perusteet | 18 |
| 7 | Keittoastia | 19 |
| 8 | Säätösuosituksia keittämiseen | 19 |
| 9 | Puhdistus ja hoito | 20 |
| 10 | Toimintahäiriöiden korjaaminen | 20 |
| 11 | Huoltopalvelu | 22 |
| 12 | Hävittäminen | 22 |

1 Turvallisuus

Noudata seuraavia turvallisuusohjeita.

1.1 Yleisiä ohjeita

- Lue tämä ohje huolellisesti.
- Säilytä ohjeet ja tuotetiedot myöhempää käyttötarvetta tai mahdollista uutta omistajaa varten.
- Jos laitteessa on kuljetusvaurioita, älä kytke laitetta käyttöön.

1.2 Määräyksenmukainen käyttö

Turvallinen käyttö on taattu vain, kun asennus tehdään ammattitaitoisesti asennusohjeita noudattaen. Asentaja vastaa moitteettomasta toiminnasta laitteen asennuspaikassa.

Käytä laitetta vain:

- ruoanlaittotarkoituksiin.
- valvonnan alaisena. Valvo lyhytaikaista keittämistä koko ajan.
- yksityisissä kotitalouksissa ja kodinomaisessa ympäristössä.
- enintään 2000 m korkeudella merenpinnasta.

Älä käytä laitetta:

- veneissä tai autoissa.

- huonetilan lämmittimenä.
- erillisen ajastimen tai kaukosäätimen avulla.
- ulkoilmassa

Jos haluat vaihdattaa laitteen toiseen kaasutyyppiin, ota yhteys huoltopalveluun.

1.3 Käyttäjien rajoitukset

Kahdeksanvuotiaat ja sitä vanhemmat lapset ja sellaiset henkilöt, joilla on alentunut fyysinen, aistillinen tai henkinen toimintakyky tai joilta puuttuu kokemusta ja/tai tietoa laitteen käytöstä, saavat käyttää laitetta vain valvonnan alaisena tai kun heille on neuvottu, miten laitetta käytetään turvallisesti ja he ovat ymmärtäneet laitteesta aiheutuvat vaarat. Lapset eivät saa leikkiä laitteella.

Lapset eivät saa puhdistaa tai huoltaa laitetta, paitsi jos he ovat vähintään 15-vuotiaita ja aikuinen valvoo toimenpiteitä.

Pidä alle kahdeksanvuotiaat lapset poissa laitteen ja liitäntäjohdon läheltä.

1.4 Turvallinen käyttö

VAROITUS – Räjähdyksvaara!

Ulos virtaava kaasu voi aiheuttaa räjähdyksen. MITEN TOIMITAAN, JOS TUNTUU KAASUN HAJUA TAI KAASUASENNUKSESSA ON HÄIRIÖITÄ

- ▶ Sulje heti kaasun tulo tai kaasupullon venttiili.
 - ▶ Sammuta heti avotuli ja savukkeet.
 - ▶ Älä koske valokatkaisimiin eikä laitteen kytkimiin.
 - ▶ Älä irrota pistokkeita pistorasiasta.
 - ▶ Älä käytä puhelinta tai matkapuhelinta talon sisällä.
 - ▶ Avaa ikkuna ja tuuleta huone hyvin.
 - ▶ Soita huoltopalveluun tai kaasuyhtiöön.
- Ulos virtaava kaasu voi aiheuttaa räjähdyksen. Pieniä kaasumääriä voi kertyä pitemmän aikaa ja syttyä.
- ▶ Jos laite on pidemmän aikaa pois käytöstä, sulje kaasun tulojohdon turvaventtiili.

Ulos virtaava kaasu voi aiheuttaa räjähdyksen. Jos nestekaasupullo ei ole pystyasennossa, nestemäistä propaania/butaania voi päästä laitteeseen. Tällöin polttimista voi tulla voimakkaita palavia suihkuja eli pistoliekkejä. Rakenneosat voivat vaurioitua ja niihin voi tulla ajan mittaan vuotoja, joista kaasu pääsee purkautumaan hallitsemattomasti.

- ▶ Käytä nestekaasupulloja aina pystyasennossa.

⚠ VAROITUS – Myrkytysvaara!

Huoneeseen muodostuu kaasukeittolaitetta käytettäessä lämpöä, kosteutta ja palamistuotteita.

- ▶ Huolehdi keittiön riittävästä tuuletuksesta varsinkin kaasukeittolaitteen käytön aikana.
- ▶ Jos laitetta käytetään intensiivisesti ja pitkään, varmista lisätuuletus, jotta palamistuotteet saadaan ohjattua turvallisesti ulos. Voit esimerkiksi säätää mekaanisen tuuletuslaitteen suuremmalle teholle ja samanaikaisesti varmistaa, että huoneeseen tulee raitista ilmaa.
- ▶ Jos haluat asentaa lisätuuletusjärjestelmän, käänny alan asiantuntijan puoleen.

⚠ VAROITUS – Tulipalovaara!

Valvomatta jätetty rasvassa tai öljyssä keittäminen keittotasolla voi olla vaarallista ja aiheuttaa tulipaloja.

- ▶ Älä jätä kuumia öljyjä ja rasvoja ilman valvontaa.
- ▶ Älä yritä sammuttaa tulta vedellä, vaan kytke laite pois päältä ja peitä sitten liekit esimerkiksi kannella tai sammutuspeitteellä.

Laite kuumenee hyvin kuumaksi.

- ▶ Älä aseta palavia esineitä keittotasolle tai sen välittömään läheisyyteen.
- ▶ Älä säilytä tavaroita keittotason päällä.

Laite kuumenee.

- ▶ Älä säilytä palavia esineitä tai spraypulloja suoraan keittotason alla olevissa laatikoissa.
- ▶ Älä säilytä tai käytä palavia esineitä, esimerkiksi spraypulloja tai puhdistusaineita laitteen alla tai välittömässä läheisyydessä.

Keittotason suojukset voivat aiheuttaa tapaturmia; ne voivat ylikuumentua tai syttyä palamaan tai materiaali voi särkyä.

- ▶ Älä käytä keittotason suojuksia.

Kaasupolttimet, joilla ei ole astiaa, kehittävät käytössä erittäin korkean kuumuuden. Sen yläpuolelle asennettu liesituuletin voi vaurioitua tai syttyä palamaan.

- ▶ Käytä kaasupolttimia vain keittoastia paikalleen asetettuna.

Laite kuumenee hyvin kuumaksi, tekstiilit ja muut esineet voivat syttyä palamaan.

- ▶ Pidä tekstiilit, esimerkiksi vaatteet tai verhot, poissa liekkien läheltä.
- ▶ Älä kurkota koskaan liekkien yli.
- ▶ Älä laske palavia esineitä, esimerkiksi astiapyyhettä tai aikakauslehtiä, laitteen päälle, viereen tai sen taakse.

Ulos virtaava kaasu voi syttyä palamaan.

- ▶ Jos poltin ei syty 10 sekunnin kuluessa, kytke valitsin nolla-asentoon ja avaa huoneen ovi tai ikkuna. Odota vähintään minuutti ennen kuin sytytät polttimen uudelleen.
- ▶ Jos liekki sammuu tahattomasti käytön aikana, kytke valitsin nolla-asentoon. Odota vähintään minuutti ennen kuin sytytät polttimen uudelleen.

Jos poltinta käytetään liian suurella teholla, lämpötila nousee hyvin korkeaksi. Palavat materiaalit voivat syttyä palamaan. Näytössä näkyvä tehon näyttö voi poiketa valitsimella asetetusta tehosta. Näytössä oleva tehon näyttö on tarkoitettu vain lisäinformaatioksi.

- ▶ Aseta teho aina valitsimessa olevan merkinnän mukaan.

Elintarvikkeet voivat syttyä palamaan.

- ▶ Keittämistä on valvottava. Lyhyttä toimenpidettä on valvottava jatkuvasti.

⚠ VAROITUS – Palovammavaara!

Osat, joihin pääsee käsiksi, voivat kuumentua käytön aikana.

- ▶ Pidä pikkulapset poissa laitteen lähetyviltä. Keittosyvennyksen suojaristikot voivat aiheuttaa onnettomuuksia.

Tyhjä keittoastia kuumenee päälle kytketyllä kaasupolttimella erittäin kuumaksi.

- ▶ Älä kuumenna tyhjää keittoastiaa.

Laite kuumenee käytön aikana.

- ▶ Anna laitteen jäähtyä ennen puhdistamista.

⚠ VAROITUS – Sähköiskun vaara!

Epäasianmukaiset korjaukset ovat vaarallisia.

- ▶ Laitteen korjaustöitä saavat tehdä vain alan ammattilaiset.
- ▶ Laitteen korjaukseen saa käyttää vain alkuperäisiä varaosia.
- ▶ Jos laitteen verkkojohto vaurioituu, sen saa turvallisuusyistä vaihtaa vain valmistaja, sen huoltopalvelu tai vastaavan pätevyyden omaava henkilö.

Viallinen laite tai verkkojohto on vaarallinen.

- ▶ Älä käytä viallista laitetta.
- ▶ Älä vedä verkkojohdosta, kun irrotat laitteen sähköverkosta. Vedä aina verkkojohdon pistokkeesta.
- ▶ Jos laite tai verkkojohto on rikki, irrota heti verkkojohdon pistoke tai kytke sulake sulakerasiassa pois päältä ja sulje kaasun tulo.

▶ Soita huoltopalveluun. → *Sivu 22*

Laitteeseen pääsevä kosteus voi aiheuttaa sähköiskun.

- ▶ Älä käytä laitteen puhdistukseen höyry- tai painepesuria.

Sähkölaitteiden johdon eriste voi sulaa laitteen kuumissa osissa.

- ▶ Varo, että sähkölaitteiden liitäntäjohto ei joudu kosketuksiin laitteen kuumien osien kanssa.

⚠ VAROITUS – Loukkaantumisvaara!

Laitteen häiriöt tai vauriot ja epäasianmukaiset korjaukset ovat vaarallisia.

- ▶ Älä kytke viallista laitetta päälle.
- ▶ Jos laite on rikki, irrota verkkopistoke tai kytke sulake sulakerasiassa pois päältä, sulje kaasun tulo ja soita huoltopalveluun.
- ▶ Laitteen korjaustöitä saavat tehdä ja viallisia kaasujohtoja vaihtaa vain alan ammattilaiset.

Lasilevyn halkeamat tai murtumat ovat vaarallisia.

- ▶ Kytke kaikki polttimet ja sähkötoiminen lämmityselementti välittömästi pois päältä ja irrota laite sähköverkosta.
- ▶ Sulje kaasun tulo.
- ▶ Älä kosketa laitteen pintaa
- ▶ Älä käytä laitetta.
- ▶ Soita huoltopalveluun.

Väärän kokoiset, vialliset tai väärin sijoitetut keittoastiat voivat aiheuttaa vakavia tapaturmia.

- ▶ Noudata keittoastioita koskevia ohjeita.

Kun poltin kytketään päälle, sytyttimissä syntyy kipinöitä.

- ▶ Älä koske sytyttimiin, kun poltin syttyy. Jos valitsinta ei saa kierrettyä tai se on löysällä, sitä ei saa enää käyttää.
- ▶ Käänny välittömästi huoltopalvelun puoleen, jotta valitsin korjataan tai vaihdetaan. Jos laitteen pinnassa on halkeamia tai murtumia, se voi aiheuttaa viiltovammoja.
- ▶ Älä käytä laitetta, jos sen pinnassa on halkeamia tai murtumia.

⚠ VAROITUS – Tukehtumisvaara!

Lapset saattavat leikkiessään esim. vetää pakkausmateriaaleja päähänsä tai kääriytyä niihin ja tukehtua.

- ▶ Pidä pakkausmateriaali poissa lasten ulottuvilta.
- ▶ Älä anna lasten leikkiä pakkausmateriaalilla.

Lapset voivat vetää henkeen tai niellä pieniä osia ja tukehtua niihin.

- ▶ Pidä pienet osat poissa lasten ulottuvilta.
- ▶ Älä anna lasten leikkiä pienillä osilla.

2 Esinevaurioiden välttäminen

HUOMIO!

Kuumuus voi aiheuttaa vaurioita viereisiin laitteisiin tai kalusteisiin. Kun laitetta käytetään pidemmän aikaa, muodostuu kuumuutta ja kosteutta.

- ▶ Avaa ikkuna tai kytke poistoilmalla toimiva liesituuletin päälle.

Ylikuumentaminen voi vaurioittaa laitetta.

- ▶ Älä käytä kahta poltinta tai lämmönlähdettä vain yhdelle keittoastialle.
- ▶ Älä käytä Griddle-pariloita, savipatoja tms. pitkään täydellä teholla.

Ylikuumentaminen voi vaurioittaa valitsimia.

- ▶ Älä käytä suurta keittoastiaa valitsimien lähellä olevalla polttimella.

Valitsimen virheellinen asento aiheuttaa toimintahäiriöitä.

- ▶ Kierrä valitsimet aina nolla-asentoon, kun laitetta ei käytetä.

Keittoastian huolimaton käsittely voi vaurioittaa laitteen pintaa.

- ▶ Käsittele varovasti keittotasolla olevaa keittoastiaa.
- ▶ Älä aseta painavia esineitä keittotasolle.

Keittoastian siirtäminen keittotasolla voi naarmuttaa lasia.

- ▶ Nosta keittoastiaa, kun siirrät sitä.
- Kovien tai terävien esineiden putoaminen keittotasolle voi aiheuttaa vaurioita.
- ▶ Älä päästä kovia tai teräviä esineitä putoamaan keittotasolle.
 - ▶ Älä kolhi keittotason kulmia.

Suola, sokeri tai vihanneksista irtoava hiekka voi naarmuttaa lasia.

- ▶ Älä käytä keittotasoa työ- tai laskualustana.
- Sulanut sokeri tai hyvin sokeripitoiset elintarvikkeet voivat vaurioittaa lasia.
- ▶ Poista ylikiehnut ruoka heti puhdistuslastalla.

3 Ympäristönsuojelu ja säästö

3.1 Energiansäästö

Laitteesi kuluttaa vähemmän energiaa, kun noudatat näitä ohjeita.

Valitse poltin, joka sopii kattilan kokoon. Aseta keittoastia alueen keskelle.

Ohje: Keittoastioiden valmistajat ilmoittavat usein kattilan yläreunan läpimitan. Se on usein suurempi kuin pohjan läpimita.

- Soveltumattomat keittoastiat sekä keittoalueet, joita astia ei peitä kokonaan, kuluttavat paljon energiaa.

Sulje kattilat sopivalla kannella.

- Jos et käytä kantta, laite kuluttaa huomattavasti enemmän energiaa.

Nosta kantta mahdollisimman harvoin.

- Kantta nostettaessa haihtuu runsaasti energiaa.

Käytä lasikantta.

- Lasikannen läpi näet kattilaan kantta nostamatta.

Käytä elintarvikemäärälle sopivaa keittoastiaa.

- Jos suuret keittoastiat eivät ole täynnä, ne kuluttavat enemmän energiaa kuumentamiseen.

Kypsennä vähällä vedellä.

- Mitä enemmän vettä keittoastiassa on, sitä enemmän energiaa vaaditaan sen kuumentamiseen.

Kytke ajoissa pienemmälle tehoalueelle.

- Liian korkealla kypsennysteholla tuhlautuu energiaa.

Direktiivin (EU) 66/2014 mukaiset tuotetiedot löytyvät mukana toimitetusta laitepassista ja Internetistä laitteen tuotesivulta.

3.2 Pakkausmateriaalin hävittäminen

Pakkausmateriaalit ovat ympäristöystävällisiä ja kierrätyskelpoisia.

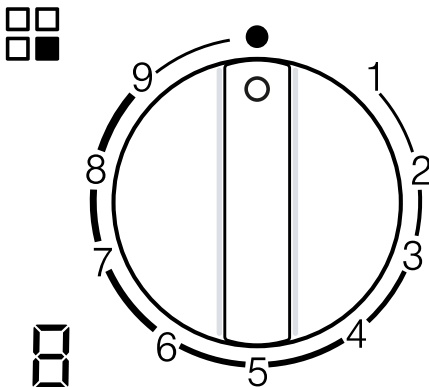
- ▶ Hävitä yksittäiset osat lajiteltuina.

4 Tutustuminen

4.1 Valitsimet

Käyttöpaneelin avulla asetetaan laitteen toiminnot ja nähdään tiedot sen käyttötilasta.

Valitsimilla voidaan säätää portaittain liekin koko eri tehoalueille.



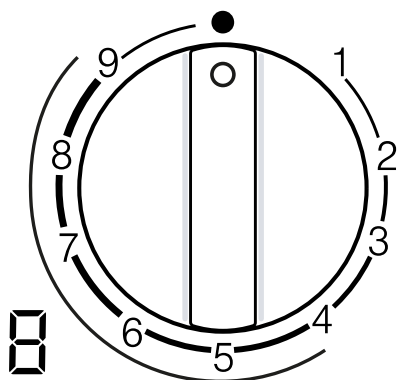
| Näyttö | Merkitys |
|--------|---|
| | Valitsimelle kohdistettu poltin. |
| | Poltin pois päältä. |
| 9 | Suurin teho ja polttimen sähkötoiminen sytytys. |
| 1 | Pienin teho. |

| Näyttö | Merkitys |
|--------|--|
| | Sähkösytytys. |
| | Tehoalueet. |
| | Poltin pois päältä. |
| | Jälkilämpö. Poltin ja polttimen lähellä olevat osat ovat vielä kuumia. |
| | Jälkilämpö. Poltin ja polttimen lähellä olevat alueet ovat vielä kuumia. |

Älä kosketa poltinta tai polttimen lähellä olevia osia niin kauan kuin jälkilämmön näyttö palaa.

Dualwok-monikruunupoltin

Dualwok-monikruunupolttimella voit säätää sisempiä ja ulompia liekkiä toisistaan riippumatta.

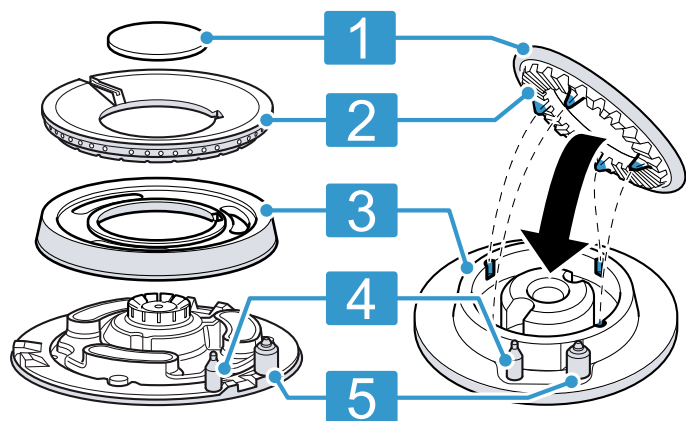


Tehoalue Merkitys

| | |
|---|---|
| 9 | Sisempi ja ulompi liekki maksimiteholla. |
| 4 | Ulompi liekki minimiteholla, sisempi liekki maksimiteholla. |
| 3 | Sisempi liekki maksimiteholla. |
| 1 | Sisempi liekki minimiteholla. |

4.2 Poltin

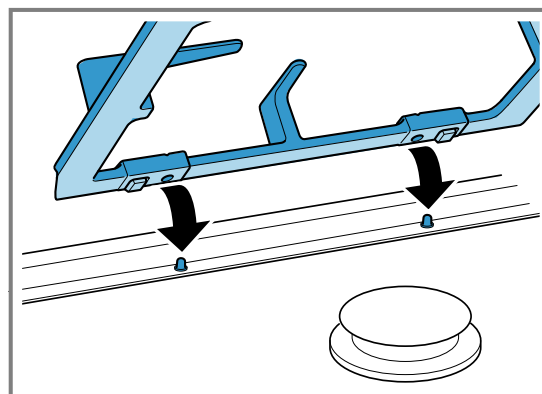
Tästä löydät yleiskuvan polttimen osista.



- | | |
|---|--|
| 1 | Poltinkansi |
| 2 | Poltinkruunu |
| 3 | Poltinkruunun pohja |
| 4 | Lämpöelementti liekin valvontaa varten |
| 5 | Sytytin |

4.3 Ritilät

Aseta ritilät oikein paikoilleen.



Aseta keittoastia oikein ritilälle. Älä aseta keittoastiaa koskaan suoraan polttimelle.

Irrota ritilät aina varovasti. Yhden ritilän siirtäminen voi siirtää myös viereisiä ritilöitä.

Ohje: Voit poistaa metallijäät, jotka jäävät ritilälle joidenkin keittoastioiden siirtelyn takia, asianmukaisesti puhdistamalla.


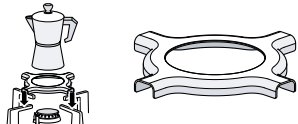
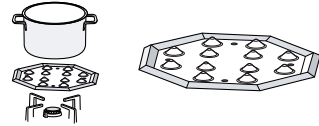
→ "Ritilöiden puhdistus", Sivu 20

5 Varusteet

Varusteita voit ostaa huoltopalvelusta, alan liikkeistä tai Internetin kautta. Käytä vain alkuperäisiä varusteita, koska ne on sovitettu tarkasti laitteeseen.

Varusteet ovat laitekohtaisia. Ilmoita ostaessasi aina laitteesi tarkka mallinumero (E-Nr.). → Sivu 22

Tiedot laitteeseesi sopivista varusteista löydät esitteestämme, verkkokaupasta tai huoltopalvelusta. siemens-home.bsh-group.com

| Lisätarvikkeet | Kuvaus | Käyttö |
|---------------------------|---|--|
| Lisäwokkiritilä |  | <ul style="list-style-type: none"> ■ Käytä vain monikruunupolttimella. ■ Käytä aina kuperapohjaisen keittoastian kanssa. ■ Suositellaan laitteen käyttöiän pidentämiseksi. |
| Espressopannun lisäritilä |  | <ul style="list-style-type: none"> ■ Käytä vain pienitehoisimmalla polttimella. ■ Käytä keittoastian kanssa, jonka halkaisija on pienempi kuin 12. |
| Haudutuslevy |  | <ul style="list-style-type: none"> ■ Keittämiseen miedolla lämmöllä. ■ Käytä säästöpolttinta tai normaalia polttinta. Jos käytettävissä on useampia normaaleja polttimia, käytä mieluiten takimmaista tai etummaista oikeanpuoleista polttinta. ■ Aseta kohoumat ylöspäin ritilälle, älä koskaan suoraan polttimelle. |

6 Käytön perusteet

6.1 Kaasupolttimen sytyttäminen

Keittotasossa on polttimien automaattinen sytytys.

⚠ VAROITUS – Tulipalovaara!

Ulos virtaava kaasu voi syttyä palamaan.

- ▶ Jos poltin ei syty 10 sekunnin kuluessa, kytke valitsin nolla-asentoon ja avaa huoneen ovi tai ikkuna. Odota vähintään minuutti ennen kuin sytytät polttimen uudelleen.
- ▶ Jos liekki sammuu tahattomasti käytön aikana, kytke valitsin nolla-asentoon. Odota vähintään minuutti ennen kuin sytytät polttimen uudelleen.

HUOMIO!

Jos kierrät valitsimen suoraan asentoon ● ja 1 väliin, seurauksena voi olla virhetoimintoja.

- ▶ Älä sen tähden kierrä valitsinta suoraan asennosta ● asentoon 1 tai päinvastoin.
1. Paina valitun polttimen valitsinta ja kierrä sitä vastapäivään suurimman tehon kohdalle saakka. Pidä valitsin painettuna.
 - ✓ Kaikkiin polttimiin muodostuu kipinä ja liekki syttyy. Näyttöön ilmestyy 𐀀.
 2. Odota muutama sekunti ja vapauta sitten valitsin. → "Turvajärjestelmä", Sivu 18
 3. Kierrä valitsin haluamasi tehon kohdalle.
 4. Jos sytytystä ei tapahdu, kierrä valitsin pois päältä kytkennän asentoon ja toista edellä kuvatut vaiheet. Pidä valitsin tällä kertaa painettuna pidempään (10 sekuntiin saakka).

Huomautus:

Noudata seuraavia ohjeita, jotta voidaan taata laitteen asianmukainen toiminta:

- Poltinosien → Side 17 ja ritilän → Side 17 pitää olla oikein paikoillaan.
- Älä vaihda poltinkansien paikkoja keskenään.
- Pidä erityisesti huolta puhtaudesta. Puhdista sytyttimet säännöllisesti pienellä harjalla, joka ei ole metallia. Varmista, että sytyttimiin ei kohdistu voimakkaita kolhuja.

- Poltinaukkojen ja -urien pitää olla puhtaita, jotta liekki on asianmukainen.
→ "Polttimen puhdistus", Side 20

6.2 Turvajärjestelmä

Turvajärjestelmä (termoelementti) keskeyttää kaasuvirtauksen, jos polttimet sammuvat tahattomasti. Kun haluat sytyttää polttimen, sinun on aktivoitava järjestelmä, joka mahdollistaa kaasuvirtauksen.

1. Sytytä poltin ilman, että vapautat valitsimen.
- ✓ Liekki syttyy.
2. Pidä valitsin painettuna pohjaan vielä 4 sekunnin ajan.

6.3 Kaasupolttimen sytyttäminen käsin

Sähkökatkon sattuessa voit sytyttää polttimet myös käsin.

1. Paina valitun polttimen valitsinta ja kierrä sitä vastapäivään suurimman tehon kohdalle saakka.
2. Pidä sytytintä tai liekkiä (savukkeensytytin, tulitukku jne.) polttimen kohdalla.

6.4 Polttimen kytkeminen pois päältä

- ▶ Kierrä valitsinta myötäpäivään kohtaan ●.
- ✓ Näytössä palaa 𐀀. Muutaman sekunnin kuluttua näyttöön tulee jälkilämmön näyttö.

6.5 Normaali toiminta käytön aikana

Nämä toiminnot ovat laitteelle normaaleja:

- Hiljainen siinä sytytetystä polttimesta.
- Hajujen muodostuminen ensimmäisen käytön yhteydessä. Nämä hajut loppuvan jonkin ajan kuluttua.
- Oranssinvärinen liekki. Tämä johtuu ympäristön pölystä, pinnalle läikkyneistä nesteistä jne.
- Napsahtava ääni muutaman sekunnin kuluttua polttimen pois päältä kytkemisestä. Tämä johtuu turvajärjestelmän päällekytkemisestä.
→ "Turvajärjestelmä", Side 18

7 Keittoastia

Nämä ohjeet auttavat säästämään energiaa ja välttämään keittoastioiden vauriot.

7.1 Soveltuva keittoastia

Käytä keittoastioita, joiden halkaisija on sopiva. Keittoastia ei saa ulottua keittotason reunan yli. Älä käytä pientä keittoastiaa suurella polttimella. Liekit eivät saa koskettaa keittoastian sivuseiniä.

| Poltin | Keittoastian pohjan minimihalkaisija | Keittoastian pohjan maksimihalkaisija |
|------------------|--------------------------------------|---------------------------------------|
| Monikruunupoltin | 22 cm | 30 cm |
| Tehopoltin | 20 cm | 26 cm |
| Normaali poltin | 14 cm | 22 cm |
| Säästöpolttin | 12 cm | 16 cm |

Käytä kuperapohjaisia keittoastioita vain monikruunupolttimella.

- Keittotasossa pitää olla monikruunupoltin ja lisäwokkiritilä.

- Lisäwokkiritilän pitää olla oikein paikallaan. → "Varusteet", Sivu 17

7.2 Keittoastian käyttö

Keittoastian valinta ja sijoittaminen vaikuttavat laitteen turvallisuuteen ja energiatehokkuuteen.

→ "Energiansäästö", Sivu 16

⚠ VAROITUS – Tulipalovaara!

Ympärillä olevat palavat pinnat voivat syttyä palamaan.

- Keittoastian ja ympärillä olevien palavien pintojen välisen etäisyyden pitää olla vähintään 50 mm.

| | |
|---|---|
| Älä käytä keittoastiaa, jonka muoto on muuttunut. Käytä vain keittoastioita, joissa on tasainen ja paksu pohja. | Muotoaan muuttanut keittoastia ei asetu vakaasti keittotasolle ja astia voi kaatua. |
| Aseta keittoastia huolellisesti polttimen keskelle. | Keittoastia voi kaatua, jos se ei ole polttimen keskellä. |
| Aseta keittoastia oikein ritilälle. | Keittoastia voi kaatua, jos asetat sen suoraan polttimelle. |

8 Sääntösuosituksia keittämiseen

Laitteen valitsimilla voit säätää liekin koon portaittain eri tehotasoille 1-9.

Kypsennysajat ja tehotasot riippuvat elintarvikkeiden tyypistä, painosta ja laadusta, käytetyn kaasun tyypistä sekä keittoastian materiaalista.

Ohjeet

- Ruoanlaittovihjeitä
 - Kun kypsennät keittoja, vanukasta, linssejä tai kikherneitä, laita kaikki ainekset samanaikaisesti keittoastiaan.
 - Kun valmistat ruokaa paistinpannussa, kuumentaa ensin öljy. Kun olet aloittanut paistamisen, pidä lämpötila tasaisena ja muuta tarvittaessa tehotasoa. Valmistatessasi useampia annoksia odota, kunnes lämpötila on taas saavutettu. Käännä ruokia säännöllisesti.
- Kypsennysajan lyhentämiseksi:
 - Käytä painekattilaa kreemien ja palkovihannesten keittämiseen. Noudata painekattilaa käyttäessäsi valmistajan ohjeita.
 - Veden pitää kiehua ennen kuin lisäät nuudelit, riisit tai perunat. Sovita sen jälkeen tehotaso sopivaksi jatkokypsennystä varten.
 - Käytä aina kantta, kun keität riisiä ja perunoita.

Tehoalue Ruokien valmistus

| | |
|---|--|
| 9 | <ul style="list-style-type: none"> Veden kuumentaminen kiehuvaaksi Kypsentaaminen vesihauteessa: kakku, vanukas, leipävanukas. Paistaminen korkeassa lämpötilassa: aasialaiset ruoat. |
|---|--|

Tehoalue Ruokien valmistus

| | |
|-----|--|
| 7-9 | <ul style="list-style-type: none"> Keittämisen aloittaminen: pasta, keitot, kreemit, paella, palkovihannekset, riisipuuro. Friteeraus öljyssä: tempura-vihannekset, kroketit, ranskanperunat, perunamunakas, leike, pakasteruoka, leivonnaiset. Paistaminen vähässä öljyssä: ranskalainen munakas, pihvi, filee, stroganoff. Paistaminen, ruskistus: vihannekset, kala. |
| 4-6 | <ul style="list-style-type: none"> Keittämisen jatkaminen: pasta, keitot, kreemit, paella, palkovihannekset, riisipuuro. Friteeraus vähässä öljyssä: hampurilaispihvi, makkarat, grillattu lohi, lihapyörykät. Pata, patapaisti: raguu, gulassi, ratatouille. Kypsennys keskilämpötilassa: juustokastike, béchamel-kastike, Carbonara, Neapolitana, vanukas, krepit. Sulatus: pakasteruoat. |
| 1-3 | <ul style="list-style-type: none"> Keittäminen valmiiksi: riisi, paella, palkovihannekset, riisipuuro. Höyrykypsennys: kala, vihannekset. Lämmittäminen ja lämpimänäpito: valmisruoat. |
| 1 | Sulatus: voi, suklaa, liivate, hunaja, kinuski. |

9 Puhdistus ja hoito

Puhdista ja hoida laitetta huolellisesti, jotta se pysyy pitkään toimintakuntoisena.

9.1 Puhdistusaine

Tarkoitukseen sopivia puhdistusaineita on saatavana huoltopalvelusta tai verkkokaupasta.

HUOMIO!

Soveltumattomat puhdistusaineet voivat vahingoittaa laitteen pintoja.

- ▶ Älä käytä voimakkaita tai hankaavia puhdistusaineita.
- ▶ Älä käytä teräsvillaa.
- ▶ Älä käytä veistä tai muita teräviä esineitä, kun poistat kiinni kuivuneita ruokajäämiä keittotasolta.
- ▶ Älä käytä veistä tai muita teräviä esineitä, kun haluat puhdistaa lasin ja poltinlevyjien, metalliprofiilien tai lasi- tai alumiinilevyn liitoskohdan.
- ▶ Älä käytä höyrypuhdistuslaitteita.

9.2 Laitteen puhdistus

HUOMIO!

Jos valitsimet poistetaan puhdistuksen aikana, laitteen sisään pääsevä kosteus voi vaurioittaa laitteen sisäosia.

- ▶ Älä irrota valitsimia laitteen puhdistuksen yhteydessä.

1. Anna laitteen jäähtyä.
2. Puhdista sienellä, saippualla ja vedellä.
3. Kuivaa pehmeällä liinalla.

Ohje: Poista läikkyneet nesteet heti. Siten estetään ruokajäämien tarttuminen pintaan, jolloin puhdistus on helpompaa.

9.3 Polttimen puhdistus

Puhdista poltinosien pinta jokaisen käytön jälkeen. Näin vältät ruokajäämien palamisen kiinni.

HUOMIO!

Poltinosat voivat vaurioitua, jos peset ne astianpesukoneessa.

- ▶ Älä pese poltinosia astianpesukoneessa.

10 Toimintahäiriöiden korjaaminen

Voit poistaa itse laitteen pienet toimintahäiriöt. Tutustu häiriöiden korjaamisesta annettuihin ohjeisiin ennen kuin otat yhteyden huoltopalveluun. Näin vältät turhia kustannuksia.

⚠ VAROITUS – Loukkaantumisvaara!

Epäasianmukaiset korjaukset ovat vaarallisia.

- ▶ Varsinaisia korjaustöitä saa suorittaa vain alan ammattihenkilöstö.
- ▶ Jos laite on rikki, ota yhteys huoltopalveluun.

Huomautus: Noutata puhdistusaineita ja -välineitä koskevia ohjeita.

→ "Puhdistusaine", Sivu 20

1. Anna laitteen jäähtyä.
2. Puhdista harjalla, jossa ei ole metallia, ja saippuavedellä.
3. Kuivaa laite huolellisesti. Jos pinnalla on keittämistä aloitettaessa vesipisaroita tai kosteita alueita, emali voi vaurioitua.
4. Aseta poltinosat paikoilleen. Varmista, että poltinkannet on asetettu oikein jakajalle.
→ "Poltin", Sivu 17

9.4 Ritiöiden puhdistus

Huomautus: Noutata puhdistusaineita ja -välineitä koskevia ohjeita.

→ "Puhdistusaine", Sivu 20

1. Anna laitteen jäähtyä.
2. Irrota ritiöt varovasti.
3. Puhdista harjalla, jossa ei ole metallia, ja saippuavedellä.
Puhdista kumityynyjen ympärillä oleva alue huolellisesti. Jos kumityyny on irtoavut, ritiö voi naarmuttaa keittotasoa.
4. Voit pestä ritiöt vaihtoehtoisesti myös astianpesukoneessa.
Käytä astianpesukoneen valmistajan suosittelemaa pesuainetta. Jos likaantuminen on runsasta, ritiöiden esipuhdistus on suositeltavaa.
5. Kuivaa laite huolellisesti. Jos pinnalla on keittämistä aloitettaessa vesipisaroita tai kosteita alueita, emali voi vaurioitua.
6. Aseta ritiöt oikein paikoilleen.
→ "Ritiöt", Sivu 17

⚠ VAROITUS – Sähköiskun vaara!

Epäasianmukaiset korjaukset ovat vaarallisia.

- ▶ Laitteen korjaustöitä saavat tehdä vain alan ammattilaiset.
- ▶ Laitteen korjaukseen saa käyttää vain alkuperäisiä varaosia.
- ▶ Jos laitteen verkkojohto vaurioituu, sen saa turvallisuussyistä vaihtaa vain valmistaja, sen huoltopalvelu tai vastaavan pätevyyden omaava henkilö.

10.1 Toimintahäiriöt

| Vika | Syy ja vianhaku |
|--|--|
| Yleisessä sähkökäytössä on häiriö. | <p>Sulake on palanut.</p> <ul style="list-style-type: none"> ▶ Tarkasta sulakerasiassa oleva sulake. <p>Automaattisulake tai vikavirtasuojakatkaisin on lauennut.</p> <ul style="list-style-type: none"> ▶ Tarkasta sulakerasiasta, onko automaattisulake tai vikavirtasuojakatkaisin lauennut. <p>Verkkojohdon pistoke ei ole liitetty.</p> <ul style="list-style-type: none"> ▶ Liitä laite sähköverkkoon. <p>Virransaanti on katkennut.</p> <ul style="list-style-type: none"> ▶ Tarkista, toimivatko huoneen valot tai muut huoneessa olevat laitteet. |
| Automaattinen sytytys ei toimi. | <p>Sytyttimen ja polttimen välissä on ruoantähteitä tai likaa.</p> <ul style="list-style-type: none"> ▶ Puhdista sytyttimen ja polttimen välinen alue. <p>Poltinosat ovat märkiä.</p> <ul style="list-style-type: none"> ▶ Kuivaa poltinosat huolellisesti. <p>Poltinosat on asennettu väärin paikoilleen.</p> <ul style="list-style-type: none"> ▶ Aseta poltinosat oikein paikoilleen. <p>Laite ei ole maadoitettu, se on liitetty epäasianmukaisesti tai maadoitusjohto on vaurioitunut.</p> <ul style="list-style-type: none"> ▶ Ota yhteys sähköasentajaan. |
| Polttimen liekki on epävaka. | <p>Poltinosat on asennettu väärin paikoilleen.</p> <ul style="list-style-type: none"> ▶ Aseta poltinosat oikein paikoilleen. <p>Polttimen aukot ovat likaantuneet.</p> <ul style="list-style-type: none"> ▶ Puhdista ja kuivaa polttimen aukot. |
| Kaasun virtaus ei vaikuta normaalilta tai kaasua ei tule lainkaan. | <p>Kaasuntulo on suljettu väliin kytketyillä venttiileillä.</p> <ul style="list-style-type: none"> ▶ Avaa väliin kytketyt venttiilit. <p>Kaasupullo on tyhjä.</p> <ul style="list-style-type: none"> ▶ Vaihda kaasupullo. |
| Keittiössä haisee kaasu. | <p>Valitsin on avattu.</p> <ul style="list-style-type: none"> ▶ Sulje valitsimet. <p>Kaasupullo on liitetty epäasianmukaisesti.</p> <ul style="list-style-type: none"> ▶ Varmista, että kaasupullo on liitetty asianmukaisesti. <p>Laitteeseen johtava kaasuputki vuotaa.</p> <ol style="list-style-type: none"> 1. Sulje kaasun päähana. 2. Tuuleta huonetta. 3. Soita viipymättä valtuutetulle asentajalle, joka tarkastaa kaasulaitteen ja kirjoittaa asennustodistuksen. 4. Älä käytä laitetta ennen kuin olet varma, että asennuskohdasta tai laitteesta ei vuoda kaasua. |
| Poltin kytkeytyy pois päältä heti, kun vapautat valitsimen. | <p>Valitsinta ei ole painettu riittävän pitkään.</p> <ol style="list-style-type: none"> 1. Pidä sytytyksen jälkeen valitsin painettuna muutaman sekunnin ajan. 2. Paina valitsin kunnolla sisään. <p>Polttimen aukot ovat likaantuneet.</p> <ul style="list-style-type: none"> ▶ Puhdista ja kuivaa polttimen aukot. |
| Näytössä näkyvä tehoalueen näyttö poikkeaa aina valitsimella valitusta tehoalueesta. | <p>Elektroniikan virheellinen kalibrointi.</p> <ul style="list-style-type: none"> ▶ Suorita kalibrointi asennusohjeen mukaan. |
| Automaattinen sytytys ei toimi ja näyttöön ilmestyy symboli <i>F1</i> tai <i>F2</i> . | <p>Elektroniikka on ylikuumentunut.</p> <ul style="list-style-type: none"> ▶ Kytke poltin pois päältä tai käytä vain pienintä tehoa, kunnes elektroniikka on jäähtynyt riittävästi. |
| Näytössä palaa <i>F3</i> , <i>F4</i> , <i>F5</i> , <i>F6</i> , <i>F7</i> , <i>F8</i> , <i>F9</i> . | <p>Vika elektroniikassa.</p> <ol style="list-style-type: none"> 1. Irrota keittotaso sähköverkosta. 2. Odota muutama sekunti ja liitä laite uudelleen. 3. Jos näyttö palaa edelleen, ota yhteys huoltopalveluun. |

11 Huoltopalvelu

Ekosuunnittelua koskevan asetuksen mukaisia toiminnan kannalta oleellisia osia on saatavilla huoltopalvelumme kautta vähintään 10 vuoden ajan laitteen markkinoille saattamisen jälkeen Euroopan talousalueella.

Huomautus: Huoltopalvelu on valmistajan takuun puitteissa maksuton.

Lisätietoja käyttömaan takuuajasta ja takuehdoista saat huoltopalvelustamme, jälleenmyyjältäsi tai verkkosivuiltamme.

Kun otat yhteyden huoltopalveluun, tarvitset laitteen mallinumeron (E-Nr.) ja valmistusnumeron (FD).

Huoltopalvelun yhteystiedot löytyvät oheisesta huoltopalveluluettelosta tai internet-sivuiltamme.

11.1 Mallinumero (E-nro) ja valmistusnumero (FD)

Mallinumero (E-nro) ja valmistusnumero (FD) on merkitty koneen tyyppikilpeen.

Tyyppikilpi löytyy:

- laitepassista.
- keittotason alapuolelta.

Merkitse laitteen tiedot ja huoltopalvelun puhelinnumero muistiin, niin löydät ne taas nopeasti.

12 Hävittäminen

12.1 Käytöstä poistetun laitteen hävittäminen

Ympäristön huomioivan hävittämisen avulla arvokkaita raaka-aineita voidaan käyttää uudelleen.

1. Irrota verkkojohdon pistoke pistorasiasta.
2. Katkaise verkkojohto.
3. Hävitä laite ympäristöystävällisesti.

Tarkempia tietoja kierrätysmahdollisuuksista saat kodinkoneliikkeistä sekä paikkakuntasi jätehuollosta vastaavilta viranomaisilta.



Tämän laitteen merkintä perustuu käytettyjä sähkö- ja elektroniikkalaitteita (waste electrical and electronic equipment - WEEE) koskevaan direktiiviin 2012/19/EU. Tämä direktiivi määrittää käytettyjen laitteiden palautus- ja kierrätys-säännökset koko EU:n alueella.

For mer informasjon, se Digital brukerhåndbok.



Innholdsfortegnelse

| | | |
|----|---|----|
| 1 | Sikkerhet..... | 23 |
| 2 | Unngå materielle skader..... | 25 |
| 3 | Miljøvern og innsparing..... | 26 |
| 4 | Bli kjent med..... | 26 |
| 5 | Tilbehør..... | 27 |
| 6 | Grunnleggende betjening..... | 28 |
| 7 | Kokekar..... | 29 |
| 8 | Anbefalte innstillinger for matlaging | 29 |
| 9 | Rengjøring og pleie..... | 30 |
| 10 | Utbedring av feil..... | 30 |
| 11 | Kundeservice | 32 |
| 12 | Avfallsbehandling | 32 |

1 Sikkerhet

Følg sikkerhetsanvisningene nedenfor.

1.1 Generelle merknader

- Les nøye gjennom denne anvisningen.
- Oppbevar veiledningen og produktinformasjonen for senere bruk eller for en senere eier.
- Ikke koble til apparatet dersom det har transportskader.

1.2 Korrekt bruk

Sikkerheten under bruken er kun garantert dersom monteringen foretas forskriftsmessig i henhold til monteringsanvisningen. Installatøren er ansvarlig for at apparatet fungerer som det skal på oppstillingsstedet.

Apparatet må kun brukes:

- til matlaging.
- Under tilsyn. Følg med konstant under kortvarige tilberedninger.
- i private husholdninger og området rundt hjemmet
- opp til høyde på maks 2000 m over havet.

Ikke bruk apparatet:

- På båter eller i kjøretøy.

- til oppvarming av rommet.
- med eksternt tidsur eller fjernkontroll.
- utendørs

Kontakt kundeservice for omstilling til en annen gasstype.

1.3 Begrensning av brukerkretsen

Dette apparatet kan brukes av barn fra og med 8 år og av personer med redusert fysiske, sensoriske eller mentale evner eller mangel på erfaring og/eller kunnskap, dersom de blir overvåket eller har fått opplæring i en sikker bruk av apparatet og dessuten har forstått farene som kan resultere av feil bruk.

Barn må ikke få leke med apparatet.

Rengjøring og brukervedlikehold må ikke gjennomføres av barn, med mindre de er minst 15 år gamle og er under oppsyn.

Barn under 8 år må holdes unna apparatet og strømkabelen.

1.4 Sikker bruk

ADVARSEL – Eksplosjonsfare!

Gass som strømmer ut kan føre til eksplosjon. FORHOLDSREGLER VED GASSLUKT ELLER FEIL PÅ GASSINSTALLASJONEN

- ▶ Lukk umiddelbart gasstilførselen eller ventilen på gassflasken.
 - ▶ Slukk umiddelbart åpen ild og sigaretter.
 - ▶ Lysbrytere og apparatbrytere må ikke lenger betjenes.
 - ▶ Ikke trekk støpsel ut av stikkontakten.
 - ▶ Bruk ikke telefon eller mobiltelefon i huset.
 - ▶ Åpne vinduer og luft godt ut av rommet.
 - ▶ Ring kundeservice eller gassleverandøren.
- Gass som strømmer ut kan føre til eksplosjon. Det kan samle seg opp mindre gassmengder over tid, og de kan antennes.
- ▶ Steng gasstilførselens sikkerhetsventil dersom apparatet ikke er i bruk over lengre tid.

Gass som strømmer ut kan føre til eksplosjon. Dersom flasken med flytende gass ikke står loddrett, kan flytende propan/butan trenge inn i apparatet. Da kan det oppstå voldsomme stikkflammer ved blussene. Komponenter kan skades og etter hvert bli utette, slik at gass siver ukontrollert ut.

- ▶ Ha alltid flasker med flytende gass i loddrett stilling.

⚠ ADVARSEL – Fare for forgiftning!

Bruk av gasskomfyr/gasstopp fører til at det oppstår varme, fuktighet og forbrenningsprodukt i rommet den står i.

- ▶ Sørg for tilstrekkelig ventilasjon av kjøkkenet, særlig når gasskomfyren/gasstoppen er i bruk.
- ▶ Ved intensiv og langvarig bruk av apparatet, må det sørges for ekstra ventilasjon for å lede forbrenningsproduktene sikkert ut i friluft, f.eks. ved å stille inn et høyere effekttrinn på en eksisterende, mekanisk ventilasjonsinnretning og samtidig sørge for utlufting med frisk luft i rommet hvor apparatet er plassert.
- ▶ Konsulter fagpersonale vedrørende installasjon av ekstra ventilasjonsinnretning.

⚠ ADVARSEL – Brannfare!

Matlaging med fett eller olje på koketopper uten tilsyn kan være farlig og føre til brann.

- ▶ La aldri varm olje og varmt fett være uten oppsyn.
- ▶ Prøv aldri å slukke en brann med vann, men slå av apparatet og dekk deretter flammene med et lokk eller et brannteppe.

Apparatet blir svært varmt.

- ▶ Legg aldri brennbare gjenstander oppå koketoppen eller i umiddelbar nærhet.
- ▶ Aldri oppbevar gjenstander på koketoppen.

Apparatet blir varmt.

- ▶ Ikke oppbevar brennbare gjenstander eller spraybokser i skuffen rett under kokesonen.
- ▶ Brennbare gjenstander, f.eks. spraybokser eller rengjøringsmidler, må aldri oppbevares eller brukes under eller like i nærheten av apparatet.

Platetoppdeksler kan føre til ulykker som følge av f.eks. overoppheting, antennelse eller sprekker i materialet.

- ▶ Ikke bruk platetoppdeksler.

Gassbrennere som ikke har kokekar oppå seg, utvikler sterk varme under bruk. En avtrekksvifte som er plassert over apparatet, kan bli skadet eller satt i brann.

- ▶ Gassbrennere må kun brukes med kokekar oppå seg.

Apparatet blir svært varmt. Tekstiler og andre gjenstander kan ta fyr.

- ▶ Holder tekstiler, f.eks. klær eller gardiner, unna flammene.
- ▶ Grip aldri over flammene.
- ▶ Ikke legg brennbare gjenstander, f.eks. kjøkkenhåndklær eller aviser, på, ved siden av eller bak apparatet.

Gass som strømmer ut, kan bli antent.

- ▶ Dersom brenneren ikke er tent etter 10 sekunder, må du sette dreiebryteren på null og åpne døren eller vinduet i rommet. Vent i minst ett minutt før du tenner brenneren på nytt.
- ▶ Dersom blusset slukner utilsiktet under matlagingen, setter du dreiebryteren på null. Vent i minst ett minutt før du tenner brenneren på nytt.

Dersom en brenner brukes på høy effekt, oppstår det svært høye temperaturer. Brennbare materialer kan ta fyr. Det effekttrinnet som vises i displayet, kan avvike fra det effekttrinnet som er stilt inn med dreiebryteren. Det effekttrinnet som vises i displayet, er bare ment som ekstrainformasjon.

- ▶ Still alltid inn effekttrinnet i henhold til merkingen på dreiebryteren.

Matvarer kan ta fyr.

- ▶ Følg med på matlagingsprosessen. Korte matlagingsprosesser skal følges med på i sin helhet.

⚠ ADVARSEL – Forbrenningsfare!

Tilgjengelige deler kan bli varme under bruk.

- ▶ Småbarn bør holdes unna.

Beskyttelsesgitre for koketopper kan føre til ulykker.

- ▶ Bruk aldri beskyttelsesgitre på koketoppen.

Tomme kokekar blir veldig varme på gassbrennere som er i bruk.

- ▶ Varm aldri opp tomme kokekar.

Apparatet blir varmt under bruk.

- ▶ La apparatet kjøle seg ned før rengjøring.

⚠ ADVARSEL – Fare for elektrisk støt!

Ukyndige reparasjoner er farlig.

- ▶ Kun opplært fagpersonell skal utføre reparasjoner på maskinen.
- ▶ Det må kun brukes originale reservedeler til reparasjon av maskinen.
- ▶ Dersom det oppstår skader på apparatets strømkabel, må den skiftes ut av produsenten, kundeservice eller av en annen kvalifisert person for å unngå at det oppstår fare.

En vaskemaskin med skader eller en strømledning med skader er farlig.

- ▶ Bruk aldri apparatet hvis det har skader.
- ▶ Dra aldri i strømledningen når du skal koble vaskemaskinen fra strømmettet. Dra alltid i pluggen på strømledningen.
- ▶ Hvis vaskemaskinen eller strømledningen er skadet, må du dra ut støpselet eller slå av sikringen i sikringsskapet og stenge gasstilførselen umiddelbart.
- ▶ Ta kontakt med kundeservice. → Side 32

Fuktighet som trenger inn, kan forårsake elektrisk støt.

- ▶ Ikke bruk dampstråle eller høytrykksspyler for å rengjøre apparatet.

Kabelisolasjonen på elektriske apparatet kan smelte ved kontakt med varme apparatdeler.

- ▶ La aldri tilkoblingsledningen til elektriske apparater komme i kontakt med varme apparatdeler.

⚠ ADVARSEL – Fare for personskade!

Feil eller skader på apparatet og ukyndige reparasjoner er farlig.

- ▶ Et defekt apparat må aldri slås på.
- ▶ Dersom apparatet er defekt, må du trekke ut støpslet eller slå av sikringen i sikringsboksen, stenge gasstilførselen og tilkalle kundeservice.
- ▶ Kun opplært fagpersonell skal utføre reparasjoner på apparatet og skifte ut skadde gassledninger.

Sprekker eller brudd i glassplaten medfører fare.

- ▶ Alle brennere og elektriske varmeelementer må slås av umiddelbart, og apparatet må kobles fra strømforsyningen.
- ▶ Steng gasstilførselen.
- ▶ Ikke berør apparatets overflate.
- ▶ Ikke bruk apparatet.
- ▶ Ta kontakt med kundeservice.

Kokekarstørrelser som ikke passer, kokekar med skader eller som plasseres feil, kan føre til alvorlige personskader.

- ▶ Følg merknadene om kokekar.

Når blussene slås på, oppstår det gnister på tennpluggene.

- ▶ Berør aldri tennpluggene idet blussene tenner.

Dersom det ikke går an å vri på en betjeningsknapp, eller hvis den er løs, må den ikke brukes.

- ▶ Henvend deg straks til kundeservice slik at betjeningsknappen kan repareres eller byttes.

Et apparat med opprevet eller knust overflate kan forårsake kuttskader.

- ▶ Ikke bruk apparatet dersom det har en opprevet eller knust overflate.

⚠ ADVARSEL – Kvelningsfare!

Barn kan få emballasjen over hodet eller vikles inn i den og kveles.

- ▶ Hold emballasjen borte fra barn.
- ▶ Barn må ikke få leke med emballasjen.

Barn kan puste inn eller svelge smådeler og bli kvalt.

- ▶ Hold smådeler borte fra barn.
- ▶ Ikke la barn leke med smådeler.

2 Unngå materielle skader

OBS!

Heten kan forårsake skader på tilgrensende apparater eller møbler. Dersom apparatet brukes over lengre tid, oppstår det varme og fuktighet.

- ▶ Åpne et vindu eller slå på et avtrekk som fører ut i det fri.

Oppmagasinerings av varme kan skade apparatet.

- ▶ Ikke bruk to brennere eller varmekilder til ett og samme kokekar.
- ▶ Ikke bruk grillplater, leirgryter osv. på full effekt over lang tid.

Oppmagasinerings av varme kan skade betjenings-elementene.

- ▶ Store kokekar må ikke brukes på brennerne i nærheten av dreiebryterne.

Dersom en dreiebryter er i feil stilling, kan dette føre til funksjonsfeil.

- ▶ Sett alltid dreiebryteren i nullstilling når apparatet ikke er i bruk.

Uforsiktig behandling av kokekaret kan skade apparatets overflate.

- ▶ Håndter kokekarene forsiktig når de står på koketoppen.
- ▶ Ikke legg tunge gjenstander på koketoppen.

Dersom man skyver på kokekaret, kan glasset få riper.

- ▶ Løft kokekaret når du skal flytte på det.

Harde eller spisse gjenstander som faller ned på koketoppen, kan forårsake skader.

- ▶ Ikke la harde eller spisse gjenstander falle på koketoppen.
- ▶ Ikke støt mot noen av kantene på koketoppen. Glasset ripes opp av salt sukker eller sand, som kan drysse fra grønnsaker.
- ▶ Ikke bruk koketoppen som arbeidsflate eller oppbevaringssted.

Smeltet sukker eller matvarer med høyt sukkerinnhold kan skade glasset.

- ▶ Fjern overkok umiddelbart med en glasskrape.

3 Miljøvern og innsparing

3.1 Energisparing

Dersom du følger disse anvisningene, forbruker maskinen enda mindre strøm.

Velg en brenner som passer til grytestørrelsen. Sett kokekaret midt på kokesonen.

Tips: Kokekarprodusentene oppgir ofte diameteren på kokekarets overkant. Den er større enn bunn-diameteren.

- Upassende kokekar, eller kokesoner som ikke er fullstendig tildekket, forbruker mye energi.

Sett på et lokk som passer til gryten.

- Når du koker uten lokk, trenger apparatet betydelig mer energi.

Ta av lokket så sjelden som mulig.

- Når du løfter på lokket, slipper mye energi ut.

Bruk glasslokk.

- Ved å bruke glasslokk kan du se ned i gryten, uten å måtte løfte på lokket.

Bruk kokekar som passer til mengden matvarer.

- Store kokekar med lite innhold forbruker mer energi til oppvarmingen.

Kok med lite vann.

- Jo mer vann som befinner seg i kokekaret, desto mer energi forbrukes til oppvarmingen.

Still inn et lavere koketrinn i rett tid.

- Velger du for høyt viderekokingstrinn, sløser du med energi.

Produktinformasjon iht. (EU) 66/2014 finner du i apparatets følgedokumenter og på apparatets produkt-side.

3.2 Avfallsbehandling av emballasje

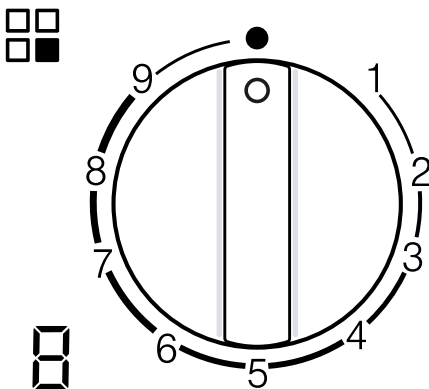
Emballasjematerialene er miljøvennlige og resirkulerbare.

- ▶ Kildesortér de enkelte komponentene etter type avfall.

4 Bli kjent med

4.1 Dreiebryter

Ved hjelp av betjeningsfeltet stiller du inn alle apparatets funksjoner, og du får informasjon om driftsstatus. Med dreiebryterne kan størrelsen på blusset stilles inn trinnvis på forskjellige koketrinn.



| I display- et | Betydning |
|------------------|--------------------------------------|
| | Brenner som hører til dreiebryteren. |

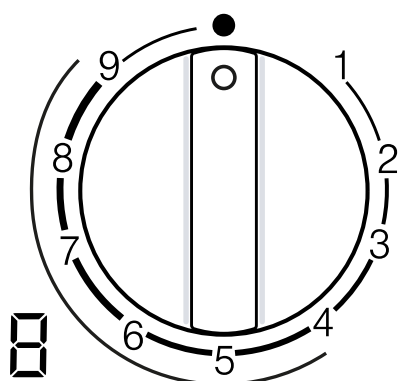
| I display- et | Betydning |
|------------------|---|
| ● | Brenner av. |
| 9 | Høyeste effekt og elektrisk tenning av blusset. |
| 1 | Laveste effekt. |

| Visning i displayet | Betydning |
|------------------------|---|
| | Elektrisk tenning. |
| | Koketrinn. |
| | Brenner av. |
| | Restvarme. Brennerne og delene i nærheten av brenneren er glovarme. |
| | Restvarme. Brennerne og delene i nærheten av brenneren er varme. |

Ikke berør brenneren eller deler i nærheten av brenneren mens restvarmeindikatoren lyser.

Dualwok-flerkronebrenner

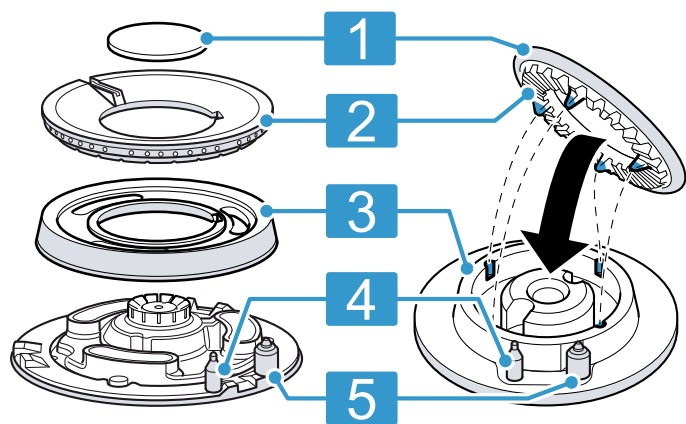
Med dualwok-flerkronebrenneren kan du regulere de indre og ytre blussene uavhengig av hverandre.



| Koke-trinn | Betydning |
|------------|---|
| 9 | Indre og ytre bluss på maks. effekt. |
| 4 | Ytre bluss på min. effekt, indre bluss på maks. effekt. |
| 3 | Indre bluss på maks. effekt. |
| 1 | Indre bluss på min. effekt. |

4.2 Brenner

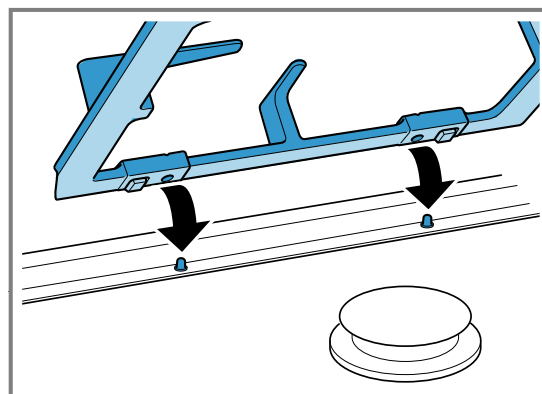
Her finner du en oversikt over brennerens komponenter.



| | |
|---|-----------------------------------|
| 1 | Brennerlokk |
| 2 | Gassring |
| 3 | Brenner-elementbunn |
| 4 | Termoelement for blussovervåkning |
| 5 | Tennstift |

4.3 Rister

Legg på ristene riktig.



Sett kokekaret korrekt på risten. Kokekaret må aldri settes rett på brenneren.

Ristene må alltid tas av forsiktig. Dersom du skyver på en rist, kan du forskyve risten ved siden av også.


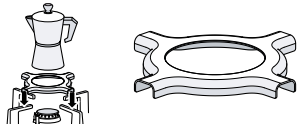
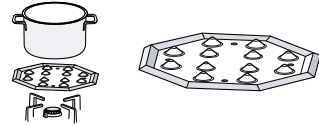
Tips: Ved hjelp av forskriftsmessig rengjøring kan du fjerne de metallrestene som blir igjen på risten når det beveges på enkelte kokekar.

→ "Rengjøring av ristene", Side 30

5 Tilbehør

Tilbehør kan kjøpes hos kundeservice, hos forhandleren eller på Internett. Bruk bare originalt tilbehør, ettersom dette er nøyaktig tilpasset apparatet. Tilbehør er apparatspesifikt. Oppgi alltid den nøyaktige betegnelsen (E-nr.) på apparatet når du kjøper tilbehør.
→ Side 32

Du kan få mer informasjon om hvilket tilbehør som finnes for apparatet ditt i katalogen vår, i nettbutikken eller hos kundeservice.
siemens-home.bsh-group.com

| Tilbehør | Beskrivelse | Bruk |
|------------------------|---|--|
| Wokring |  | <ul style="list-style-type: none"> ▪ Må kun brukes på flerkronebrenneren. ▪ Må alltid brukes ved kokekar med hvelvet bunn. ▪ Anbefales for å forlenge apparatets levetid. |
| Rist til espressokoker |  | <ul style="list-style-type: none"> ▪ Må kun brukes på brenner med lavest effekt. ▪ Brukes med kokekar som har en diameter på under 12. |
| Simmer Plate |  | <ul style="list-style-type: none"> ▪ Til koking på svak varme. ▪ Bruk sparebrenneren eller normalbrenneren. Dersom det finnes flere normalbrennere, bruker du fortrinnsvis bakre eller fremre brenner til høyre. ▪ Legges på risten med utbuktningene oppover, aldri rett på brenneren. |

6 Grunnleggende betjening

6.1 Tenning av gassbrennerne

Brennerne på koketoppen tennes automatisk.

⚠ ADVARSEL – Brannfare!

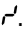
Gass som strømmer ut, kan bli antent.

- ▶ Dersom brenneren ikke er tent etter 10 sekunder, må du sette dreiebryteren på null og åpne døren eller vinduet i rommet. Vent i minst ett minutt før du tenner brenneren på nytt.
- ▶ Dersom blusset slukner utilsiktet under matlagingen, setter du dreiebryteren på null. Vent i minst ett minutt før du tenner brenneren på nytt.

OBS!

Dersom du vrir dreiebryteren direkte mellom stilling ● og 1, kan det oppstå feilfunksjon.

- ▶ Derfor må du aldri vri dreiebryteren rett fra stilling ● til stilling 1 og omvendt.

1. Trykk inn dreiebryteren for valgt brenner og vri den mot klokken til høyeste trinn. Hold dreiebryteren inne.
- ✓ Det gnistrer på alle brennerne, og blusset tennes. I displayet vises .
2. Vent noen sekunder og slipp opp dreiebryteren. → "Sikkerhetssystem", Side 28
3. Vri dreiebryteren til ønsket trinn.
4. Dersom brenneren ikke tennes, må du vri dreiebryteren til av-stilling slå av brenneren og gjenta de stegene som er beskrevet ovenfor. Denne gangen holder du dreiebryteren lenger inne (inntil 10 sekunder).

Merk:

Overhold følgende anvisninger for å sikre at apparatet fungerer som det skal:

- Brennerdelene → Side 27 og risten → Side 27 må være lagt på riktig.
- Brennerlokkene må ikke forbyttes.
- Vær svært nøye med renhold. Rengjør tennstiftene regelmessig med en liten børste som ikke inneholder metall. Pass på at tennstiftene ikke utsettes for kraftige støt.

- Brennerhullene og brennersporene må være rene for at blusset blir korrekt.
→ "Rengjøring av brennerne", Side 30

6.2 Sikkerhetssystem

Sikkerhetssystemet (termoelement) avbryter gassstrømmen dersom brennerne slukner utilsiktet. For å tenne brenneren må du aktivere systemet som muliggjør gassstrømmen.


1. Tenn brenneren uten å slippe opp dreiebryteren.
- ✓ Blusset tennes.
2. Hold dreiebryteren helt inne i ytterligere 4 sekunder.

6.3 Tenning av gassbrennerne for hånd

Ved strømbrydd kan du også tenne brennerne for hånd.

1. Trykk inn dreiebryteren for valgt brenner og vri den mot klokken til høyeste trinn.
2. Hold en lighter eller en flamme (fra lighter, fyrstikk osv.) mot brenneren.

6.4 Slå av et bluss

- ▶ Vri dreiebryteren med klokken til ●.
- ✓ I displayet lyser . Etter noen sekunder vises restvarmeindikatoren.

6.5 Normale foretelser ved bruk

Dette er normalt for apparatet:

- lett hvesing fra den tente brenneren
- luktdannelse ved første gangs bruk Denne lukten forsvinner etter en viss tid.
- oransjefarget bluss Dette skyldes støv i omgivelsene, væskesøl osv.
- en smellende lyd noen sekunder etter at brenneren er slått av Dette kommer av at sikkerhetssystemet slås på.
→ "Sikkerhetssystem", Side 28

7 Kokekar

Disse anvisningene hjelper deg med å spare energi og unngå skader på kokekarene.

7.1 Egnede kokekar

Bruk kun kokekar med passende diameter. Kokekaret må ikke stikke utover kanten på koketoppen. Aldri bruk små kokekar på de store brennerne. Blussene må ikke berøre sideveggene i kokekaret.

| Brenner | Minste diameter på bunnen av kokekaret | Maks. diameter på bunnen av kokekaret |
|------------------|--|---------------------------------------|
| Flerkronebrenner | 22 cm | 30 cm |
| Kraftig brenner | 20 cm | 26 cm |
| Normalbrenner | 14 cm | 22 cm |
| Sparebluss | 12 cm | 16 cm |

Kokekar med hvelvet bunn må kun brukes på flerkronebrenneren.

- Koketoppen må ha flerkronebrenner og wokring.
- Wokringen må være plassert riktig.

→ "Tilbehør", Side 27

7.2 Bruk av kokekar

Hvilke kokekar som velges og hvordan de plasseres, påvirker sikkerheten og energieffektiviteten for apparatet.

→ "Energisparing", Side 26

ADVARSEL – Brannfare!

Brennbar innredning kan ta fyr.

- ▶ Sørg for at det er minst 50 mm avstand mellom kokekaret og brennbar innredning.

| | |
|---|---|
| Ikke bruk deformerte kokekar. Bruk kun kokekar med flat og tykk bunn. | Deformerte kokekar står ikke stabilt på koketoppen og kan velte. |
| Plasser kokekaret ordentlig i midten over brenneren. | Kokekaret kan velte dersom det ikke står i midten over brenneren. |
| Sett kokekaret korrekt på risten. | Kokekaret kan velte dersom det settes rett på brenneren. |

8 Anbefalte innstillinger for matlaging

Med dreiebryterne på apparatet kan du stille inn størrelsen på blussen på forskjellige effekttrinn fra 1 til 9. Tilberedningstider og effekttrinn avhenger av matvaretype, vekt og kvalitet og gasstypen som brukes, samt kokekarets materiale.

Tips

- Tilberedningstips
 - Når du koker suppe, kremete retter, linser eller kikerter, legger du alle ingrediensene samtidig i kokekaret.
 - Ved steking i panne varmer du opp oljen først. Så snart du begynner å steke, skal du holde temperaturen konstant og justere effekttrinnet etter behov. Hvis du skal tilberede flere porsjoner, må du hele tiden vente til temperaturen er nådd igjen. Snu maten regelmessig.
- For å redusere tilberedningstiden:
 - Bruk trykkoker til koking av kremete retter og belgfrukter. Ved bruk av trykkoker er det viktig å følge produsentens anvisninger.
 - Vann må koke før du tilsetter pasta, ris eller poteter. Deretter tilpasser du effekttrinnet for å fortsette tilberedningen.
 - Legg alltid på lokk når du skal koke poteter og ris.

| Koke-trinn | Tilberedning av retter |
|------------|--|
| 9 | <ul style="list-style-type: none"> ▪ Koke opp vann ▪ Tilberedning i vannbad: sukkerbrød, pudding, brødpudding. ▪ Steking på høy temperatur: asiatiske retter. |

| Koke-trinn | Tilberedning av retter |
|------------|--|
| 7-9 | <ul style="list-style-type: none"> ▪ Begynne på tilberedningsprosessen: pasta, supper, kremete retter, paella, belgfrukter, risengrynsgrøt. ▪ Fritering i olje: tempura-grønnsaker, kroketter, pommes frites, potetomelett, snitsel, dypfryste varer, bakverk. ▪ Steking med lite olje: fransk omelett, biff, biff stroganoff. ▪ Steking, bruning: grønnsaker, kjøtt. |
| 4-6 | <ul style="list-style-type: none"> ▪ Fortsette på tilberedningsprosessen: pasta, supper, kremete retter, paella, belgfrukter, risengrynsgrøt. ▪ Fritering med lite olje: hamburger, pølseser, grillet laks, karbonader. ▪ Gryterett, grytestek: ragu, gulasj, ratatouille. ▪ Tilberedning på middels temperatur: ostesaus, béchamel, carbonara, napolitana, pudding, crepes. ▪ Opptining: dypfryste matvarer. |
| 1-3 | <ul style="list-style-type: none"> ▪ Ferdigkoking: ris, paella, belgfrukter, risengrynsgrøt. ▪ Damping: fisk, grønnsaker. ▪ Oppvarming og varmholding: ferdigretter. |
| 1 | Smelting: smør, sjokolade, gelatin, honning, karamell. |

9 Rengjøring og pleie

Rengjør og vedlikehold vaskemaskinen omhyggelig, slik at den holder seg funksjonsdyktig i lang tid.

9.1 Rengjøringsmiddel

Egnet rengjøringsmiddel fås hos kundeservice eller i vår nettbutikk.

OBS!

Uegnede rengjøringsmidler kan skade apparatets overflater.

- ▶ Ikke bruk sterke eller skurende rengjøringsmidler.
- ▶ Ikke bruk stålull.
- ▶ Ikke bruk kniver eller skarpe gjenstander til å fjerne tørkede matrester fra koketoppen.
- ▶ Ikke bruk kniver eller skarpe gjenstander til å rengjøre forbindelsen mellom glasset og brennerdekslene, metallprofilene eller glass eller aluminiumsplatene.
- ▶ Ikke bruk damprensere.

9.2 Rengjør apparatet

OBS!

Dersom dreiebryterne fjernes under rengjøringen, kan det trenge inn fuktighet som skader apparatet på innsiden.

- ▶ Ikke fjern betjeningselementene når apparatet skal rengjøres.

1. La apparatet avkjøles.
2. Vask med svamp, såpe og vann.
3. Tørk av med en myk klut.

Tips: Fjern væskesøl med en gang. Da hindrer du at matrester kleber seg fast, og det blir enklere å rengjøre siden.

9.3 Rengjøring av brennerne

Rengjør overflaten av brennerdelene hver gang etter bruk. Da unngår du fastbrente matrester.

OBS!

Brennerdelene kan bli skadet dersom de vaskes i oppvaskmaskin.

- ▶ Brennerdelene må ikke rengjøres i oppvaskmaskin.

Merk: Vær obs på informasjonen om rengjøringsmidlene.

→ "Rengjøringsmiddel", Side 30

1. La apparatet avkjøles.
2. Rengjør dem med en ikke-metallisk børste og såpevann.
3. La apparatet tørke helt. Dersom det finnes vandrdåper eller fuktige steder når matlagingen påbegynnes, kan emaljen bli skadet.
4. Legg på brennerdelene. Påse at brennerlokkene er plassert riktig på fordeleren.
→ "Brenner", Side 27

9.4 Rengjøring av ristene

Merk: Vær obs på informasjonen om rengjøringsmidlene.

→ "Rengjøringsmiddel", Side 30

1. La apparatet avkjøles.
2. Ta av ristene forsiktig.
3. Rengjør dem med en ikke-metallisk børste og såpevann.
Området rundt gummiputene må rengjøres nøye. Dersom gummiputene løsner, kan risten skrape opp koketoppen.
4. Eventuelt kan du rengjøre ristene i oppvaskmaskin. Bruk det rengjøringsmiddelet som oppvaskmaskinprodusenten anbefaler. Ved kraftig tilsmussing anbefales det en forhåndsrengjøring av ristene.
5. La apparatet tørke helt. Dersom det finnes vandrdåper eller fuktige steder når matlagingen påbegynnes, kan emaljen bli skadet.
6. Legg på ristene riktig.
→ "Rister", Side 27

10 Utbedring av feil

Du kan selv utbedre små feil på apparatet. Benytt deg av informasjonen om feilsøking før du tar kontakt med kundeservice. På den måten unngår du unødige kostnader.

ADVARSEL – Fare for personskade!

Ukyndige reparasjoner er farlig.

- ▶ Kun opplært fagpersonell skal utføre reparasjoner på apparatet.
- ▶ Ta kontakt med kundeservice dersom apparatet er defekt.

ADVARSEL – Fare for elektrisk støt!

Ukyndige reparasjoner er farlig.

- ▶ Kun opplært fagpersonell skal utføre reparasjoner på maskinen.
- ▶ Det må kun brukes originale reservedeler til reparasjon av maskinen.
- ▶ Dersom det oppstår skader på apparatets strømkabel, må den skiftes ut av produsenten, kundeservice eller av en annen kvalifisert person for å unngå at det oppstår fare.

10.1 Funksjonsfeil

| Feil | Årsak og feilsøking |
|--|--|
| Feil på den generelle elektriske driften. | <p>Sikringen er defekt.</p> <ul style="list-style-type: none"> ▶ Kontroller sikringen i sikringsskapet. <p>Automatisk sikring eller jordfeilbryter er utløst.</p> <ul style="list-style-type: none"> ▶ Gå til sikringsskapet og sjekk om en automatsikring eller jordfeilbryter er utløst. <p>Støpselet på strømledningen er ikke satt i.</p> <ul style="list-style-type: none"> ▶ Koble apparatet til strømmettet. <p>Svikt på strømforsyningen.</p> <ul style="list-style-type: none"> ▶ Kontroller om lyset i rommet eller andre apparater i rommet virker. |
| Den elektriske tenningen fungerer ikke. | <p>Det er matrester eller smuss mellom tennstiften og brenneren.</p> <ul style="list-style-type: none"> ▶ Rengjør mellomrommet mellom tennstiften og brenneren. <p>Brennerdelene er våte.</p> <ul style="list-style-type: none"> ▶ Tørk brennerdelene grundig. <p>Brennerdelene er plassert feil.</p> <ul style="list-style-type: none"> ▶ Plasser brennerdelene riktig. <p>Apparatet er ikke jordet, det er feil tilkoblet eller jordkabelen er skadet.</p> <ul style="list-style-type: none"> ▶ Kontakt en elektriker. |
| Blusset er uregelmessig. | <p>Brennerdelene er plassert feil.</p> <ul style="list-style-type: none"> ▶ Plasser brennerdelene riktig. <p>Åpningene på brenneren er tilsmusset.</p> <ul style="list-style-type: none"> ▶ Rengjør og tørk åpningene på brenneren. |
| Gass-strømmen virker ikke normal, eller det kommer ikke noe gass ut. | <p>Gasstilførselen er stengt av en mellomventil.</p> <ul style="list-style-type: none"> ▶ Åpne mellomventilene. <p>Gassflasken er tom.</p> <ul style="list-style-type: none"> ▶ Bytt gassflasken. |
| Det lukter gass på kjøkkenet. | <p>En dreiebryter er åpnet.</p> <ul style="list-style-type: none"> ▶ Lukk dreiebryteren. <p>Gassflasken er feil tilkoblet.</p> <ul style="list-style-type: none"> ▶ Sørg for at gassflasken er riktig tilkoblet. <p>Gassledningen til apparatet er ikke tett.</p> <ol style="list-style-type: none"> 1. Steng gasshovedkranen. 2. Luft rommet. 3. Kontakt omgående en autorisert installatør som kan kontrollere gassanlegget og utstede installasjonssertifikat. 4. Ikke bruk apparatet før du er sikker på at det ikke lekker gass fra hverken anlegget eller apparatet. |
| Blusset slår seg av med en gang du slipper dreiebryteren. | <p>Dreiebryteren er ikke holdt inne lenge nok.</p> <ol style="list-style-type: none"> 1. Fortsett å holde dreiebryteren inne noen sekunder etter at blusset er tent. 2. Trykk dreiebryteren bestemt inn. <p>Åpningene på brenneren er tilsmusset.</p> <ul style="list-style-type: none"> ▶ Rengjør og tørk åpningene på brenneren. |
| Displayets visning av koketrinn avviker alltid fra koketrinnet som er valgt med dreiebryteren. | <p>Feil kalibrering av elektronikken.</p> <ul style="list-style-type: none"> ▶ Utfør kalibrering i henhold til monteringsanvisningen. |
| Den automatiske tenningen fungerer ikke, og i displayet vises symbolet F1 eller F2 . | <p>Elektronikken er overopphetet.</p> <ul style="list-style-type: none"> ▶ Slå av brennerne og bruk kun laveste effekttrinn inntil elektronikken har kjølt seg tilstrekkelig ned. |

| Feil | Årsak og feilsøking |
|---|---|
| I displayet lyser <i>F3</i> , <i>F4</i> , <i>F5</i> , <i>F6</i> , <i>F7</i> , <i>F8</i> , <i>F9</i> . | Feil på elektronikken. <ol style="list-style-type: none"> 1. Koble koketoppen fra strømmettet. 2. Vent noen sekunder og koble den til igjen. 3. Ta kontakt med kundeservice dersom indikatoren fortsetter å lyse. |

11 Kundeservice

Innenfor EØS får du funksjonsrelevante original-reservedeler i samsvar med gjeldende økodesigndirektivet hos vår kundeservice i minst 10 år fra apparatet bringes ut på markedet.

Merk: I rammen av produsentens garantivilkår er bruk av kundeservice gratis.

Du får detaljert informasjon om garantitid og garantivilkår i ditt land hos vår kundeservice, din forhandler eller på våre nettsider.

Når du tar kontakt med kundeservice, trenger du produktnummer (E-Nr.) og produksjonsnummer (FD) for apparatet.

Kontaktinformasjonen for kundeservice finner du i den vedlagte kundeserviceoversikten eller på våre nettsider.

11.1 Produktnummer (E-Nr.) og produksjonsnummer (FD)

Du finner produktnummeret (E-Nr.) og produksjonsnummeret (FD) på apparatets typeskilt.

Typeskiltet finner du:

- på apparatpasset.
- på undersiden av platetoppen.

Du kan skrive ned opplysningene, slik at du har data for apparatet og telefonnummeret til kundeservice raskt tilgjengelig når du trenger dem.

12 Avfallsbehandling

12.1 Avfallsbehandling av gammelt apparat

Med miljøvennlig avfallsbehandling kan verdifulle råstoffer gjenvinnes.

1. Trekk ut strømkabelens støpsel.
2. Kapp av strømkabelen.
3. Kast apparatet på en miljøvennlig måte.

Du kan innhente informasjon om aktuelle muligheter for avfallsbehandling hos en spesialisert forhandler eller hos kommuneadministrasjonen der du bor.



Dette apparatet er klassifisert i henhold til det europeiske direktivet 2012/19/EU om avhending av elektrisk- og elektronisk utstyr (waste electrical and electronic equipment – WEEE).

Direktivet angir rammene for innlevering og gjenvinning av innbytteprodukter.

Mer information finns i den digitala användarhandboken.



Innehållsförteckning

| | | |
|----|---|----|
| 1 | Säkerhet..... | 33 |
| 2 | Undvika saksador | 35 |
| 3 | Miljöskydd och sparsamhet | 36 |
| 4 | Lär känna..... | 36 |
| 5 | Tillbehör..... | 37 |
| 6 | Användningsprincip | 38 |
| 7 | Kastruller, grytor och pannor..... | 38 |
| 8 | Inställningsrekommendationer för matlagning | 39 |
| 9 | Rengöring och skötsel | 39 |
| 10 | Avhjälpning av fel | 40 |
| 11 | Kundtjänst | 41 |
| 12 | Avfallshantering..... | 41 |

1 Säkerhet

Följ säkerhetsanvisningarna nedan.

1.1 Allmänna anvisningar

- Läs igenom anvisningen noga.
- Förvara bruksanvisningen och produktinformationen för senare användning eller till nästa ägare.
- Anslut inte enheten om den har transportskador.

1.2 Användning för avsett ändamål

Säker användning av enheten kräver fackmässig montering enligt monteringsanvisningen. Installatören ansvarar för en felfri funktion på uppställningsplatsen.

Använd bara enheten:

- till matlagning.
- under uppsikt. Håll oavbruten uppsikt vid korta tillagningar.
- i privata hushåll och hemmiljö.
- upp till max. 2000°möh.

Använd inte apparaten:

- på båtar eller i fordon.
- som rumsuppvärmning.

- med en extern timer eller en fjärrkontroll.
- utomhus

Kontakta service om du behöver ställa in enheten för annan gastyp.

1.3 Begränsning av användarkretsen

Denna apparat kan användas av barn från 8 år och äldre och av personer med begränsad fysisk, sensorisk eller mental förmåga eller brist på erfarenhet och/eller kunskap såvida detta sker under uppsikt eller om de undervisats i hur man säkert använder apparaten och förstått de faror som kan uppstå i samband med felaktig användning.

Låt inte barn leka med enheten.

Rengöring och användarskötsel får inte utföras av barn om de inte är minst 15 år gamla och står under uppsikt.

Låt inte barn under 8 års ålder komma i närheten av apparaten och anslutningsledningen.

1.4 Säker användning

WARNING! – Explosionsrisk!

Gas som strömmar ut kan orsaka explosion. ÅTGÄRDER VID GASLUKT ELLER FEL I GASINSTALLATIONEN

- ▶ Stäng omedelbart av gastillförseln eller stäng gasflaskans ventil.
- ▶ Släck omedelbart öppen eld och cigaretter.
- ▶ Använd inte längre ljus- och apparatkontakter.
- ▶ Ta inte ut stickkontakter ur eluttag.
- ▶ Använd inte telefoner eller mobiltelefoner i byggnaden.
- ▶ Öppna fönstren och vädra ut utrymmet.
- ▶ Ring kundtjänsten eller gasleverantören.

Gas som strömmar ut kan orsaka explosion. Små mängder gas kan ansamlas under en längre tid och antändas.

- ▶ Om apparaten inte ska användas under en längre tiden måste gastillförseln stängas.

Gas som strömmar ut kan orsaka explosion. Om gasolflaskan inte står lodrätt kan flytande propan/butan komma in i apparaten. Då kan häftiga lågor slå ut från brännarna. Komponenter kan bli skadade och med tiden bli otäta så att gas kan strömma ut okontrollerat.

- ▶ Använd alltid gasolflaskor i lodrät ställning.

⚠ VARNING! – Förgiftningsrisk!

När du använder gashällen bildas värme, fukt och förbränningsprodukter i utrymmet där enheten står.

- ▶ Se till så att det finns tillräcklig köksventilation, särskilt när du använder gashällen.
- ▶ Ordna extra ventilation om du använder enheten intensivt och länge, så att förbränningsprodukterna evakueras ut säkert genom att t.ex. höja fläktläget på befintlig, mekanisk ventilation och samtidigt släppa in friskluft där enheten står.
- ▶ Ta hjälp av VVS-tekniker vid installation av extra ventilation.

⚠ VARNING! – Brandrisk!

Tillagning utan uppsikt på hällar med fett eller olja kan vara brandfarligt.

- ▶ Lämna aldrig het olja och hett fett utan uppsikt.
- ▶ Försök aldrig släcka en sådan brand med vatten, utan slå av enheten och kväv sedan lågorna t.ex. med lock eller brandfilt.

Enheten blir jättevarm.

- ▶ Lägg aldrig brännbara föremål på eller direkt vid hällen.
- ▶ Förvara aldrig föremål på hällen.

Spisen blir het.

- ▶ Förvara aldrig brännbara föremål eller sprayflaskor i lådor direkt under spishällen.
- ▶ Förvara eller använd aldrig brännbara föremål, t.ex. sprayburkar eller rengöringsmedel, under spisen eller i dess omedelbara närhet.

Övertäckning av spishällen kan orsaka olyckor, t.ex. genom överhettning, antändning eller material som spräcks.

- ▶ Täck aldrig över spishällen.

Tända gasbrännare utan kastrull, gryta eller panna utvecklar mycket värme. Fläkten ovanför kan bli skadad eller börja brinna.

- ▶ Använd bara gasbrännarna med kastrull, gryta eller panna.

Spisen blir mycket varm, textilier och andra föremål kan antändas.

- ▶ Håll textilier, t.ex. kläder eller gardiner, borta från lågorna.
- ▶ Sträck dig aldrig in över lågorna.
- ▶ Lägg inga brännbara föremål, t.ex. diskhanddukar eller tidningar, på, bredvid eller bakom spisen.

Utströmmande gas kan antändas.

- ▶ Tänder brännaren inte inom 10 sekunder, vrid vredet till nolläge och öppna dörren eller fönstret i rummet. Vänta minst en minut innan du tänder brännaren igen.
- ▶ Slocknar lågan oavsiktligt vid användning, vrid vredet till nolläge. Vänta minst en minut innan du tänder brännaren igen.

Kör du brännaren på för hög effekt, så blir temperaturen mycket hög. Brännbara material kan börja brinna. Effektlägesindikeringen på displayen kan avvika från inställt vredläge. Effektlägesindikeringen på displayen är bara till för att ge extrainfo.

- ▶ Ställ alltid in effektläge efter vredmarkeringarna.

Livsmedel kan börja brinna.

- ▶ Övervaka tillagningen. Övervaka alltid korta sekvenser.

⚠ VARNING! – Risk för brännskador!

Kontaktdelar kan bli heta vid användning.

- ▶ Håll småbarn borta.
- Hällskydd kan leda till olyckor.
- ▶ Använd aldrig hällskydd.

Tomma kastruller, grytor och pannor blir jättevarma om de står på tända gasbrännare.

- ▶ Värm aldrig upp tomma kastruller, grytor och pannor.

Spisen blir het när den används.

- ▶ Låt spisen innan du rengör den.

⚠ VARNING! – Risk för elstötar!

Felinstallationer är farliga.

- ▶ Det är bara specialutbildad personal som får reparera maskinen.
- ▶ Maskinen får bara repareras med originalreservdelar.
- ▶ Om apparatens nätanslutningsledning blir skadad måste den för att risker ska förhindras bytas av tillverkaren eller dennes kundtjänst eller av en person med likvärdiga kvalifikationer.

Skadad maskin eller sladd är farligt.

- ▶ Använd aldrig skadad enhet.

- ▶ Dra aldrig i sladden för att göra maskinen strömlös. Dra alltid i kontakten, inte sladden.
 - ▶ Dra direkt ur sladdens kontakt eller slå av säkringen i proppskåpet och stäng gasanslutningen om maskin eller sladd är skadade.
 - ▶ Ring service. → *Sid. 41*
- Inträngande fukt kan orsaka en elektrisk stöt.
- ▶ Använd inte ångrengöring eller högtryckstvätt för att rengöra apparaten.
- Sladdisoleringen på elapparater kan smälta vid kontakt med heta spisdelar.
- ▶ Låt aldrig elektriska apparaters anslutningskablar komma i kontakt med heta spisdelar.

⚠ VARNING! – Risk för personskador!

Fel eller skador på spisen och osakkunniga reparationer är farliga.

- ▶ Starta aldrig en defekt spis.
 - ▶ Om spisen är defekt måste du ta ut nätstickkontakten eller stänga av säkringen i säkringsboxen, stänga gastillförseln samt kontakta kundtjänsten.
 - ▶ Bara utbildad yrkespersonal får reparera spisen och byta skadade gasledning.
- Sprickor och brott på glasskivan är farliga.
- ▶ Slå genast av alla brännare och värmeelement och gör enheten strömlös.
 - ▶ Stäng av gasanslutningen.

- ▶ Rör inte enhetens ovansida.
- ▶ Använd inte enheten.
- ▶ Ring service!

Olämpliga kokkärlsstorlekar och skadade eller felplacerade kokkärl kan orsaka svåra personskador.

- ▶ Följ anvisningarna för kokkärl.

Det slår gnistor vid tändstiften när du slår på brännarna.

- ▶ Rör aldrig tändstiften vid brännartändning.

Använd inte vredet om det inte går att vrida eller sitter löst.

- ▶ Kontakta service direkt och få vredet reparerat eller bytt.

Om spisens yta är sprucken eller trasig finns risk för skärskador.

- ▶ Använd inte spisen om ytan är sprucken eller trasig.

⚠ VARNING! – Kvävningrisk!

Barn kan dra förpackningsmaterial över huvudet eller trassla in sig i det och kvävas.

- ▶ Låt inte barn komma i närheten av förpackningsmaterial.
- ▶ Låt inte barn leka med förpackningsmaterialet.

Barn kan andas in eller svälja smådelar och kvävas av dem.

- ▶ Låt inte barn komma i närheten av smådelar.
- ▶ Låt inte barn leka med smådelar.

2 Undvika saksador

OBS!

Värmen kan skada intilliggande enheter och stommar. Använder du enheten länge, så genererar det värme och fuktighet.

- ▶ Öppna ett fönster slå på fläkt med evakuering. Den ackumulerade värmen kan skada enheten.
- ▶ Använd inte två brännare eller värmekällor till samma kastrull, gryta eller panna.
- ▶ Använd inte stekbord, lergrytor osv. för länge på maxeffekt.

Den ackumulerade värmen kan skada kontrollerna.

- ▶ Använd inte stora kastruller, grytor på brännare nära vreden.

Fel vredläge ger funktionsstörningar.

- ▶ Vrid alltid vredet till nollåget när du inte använder enheten.

Slarvig behandling av kastrull, gryta eller panna kan skada enhetens yta.

- ▶ Hantera kastrullerna, grytorna och pannorna som står på hällen försiktigt.
- ▶ Lägg inga tunga saker på hällen.

Du kan repa glaset när du flyttar kastrullen, grytan eller pannan.

- ▶ Lyft kastruller, grytor och pannor i stället för att skjuta runt dem.

Du kan skada hällen om du tappar hårda eller vassa föremål på den.

- ▶ Tappa inte hårda eller vassa föremål på hällen.
- ▶ Stöt inte emot hållkanterna.

Salt, socker eller sand som faller av grönsaker kan repa glaset.

- ▶ Använd inte hällen som arbets- eller avställningsyta. Smält socker eller livsmedel med hög sockerhalt kan skada glaset.

- ▶ Ta genast bort mat som har kokat över med en glasskrapa.

3 Miljöskydd och sparsamhet

3.1 Spara energi

Om du följer anvisningarna förbrukar maskinen mindre effekt.

Välj en brännare som passar till kastrullstorleken. Ställ kokkärnen centriskt.

Tips! Kokkärlstillverkarna uppger ofta kastrullens toppdiameter. Den är ofta större än bottendiametern.

- Olämpliga kokkärl eller kokplattor som inte är helt täckta förbrukar mycket energi.

Använd alltid lock som passar kastrullen eller grytan.

- Kokning utan lock gör att enheten drar avsevärt mer effekt.

Lyft locket så lite som möjligt.

- Du släpper ut mycket energi om du lyfter på locket.

Använd glaslock.

- Du kan du titta ned i kastrullen utan att lyfta på glaslocket.

Använd kastrull, gryta som passar till livsmedelsmängden.

- Stora gryta med lite i kräver mer effekt vid uppvärmning.

Tillaga med lite vatten.

- Ju mer vatten som finns i kastrullen, grytan, desto mer effekt krävs vid uppvärmningen.

Vrid ned i tid till lägre effektläge.

- För högt effektläge vid fortsatt tillagning slösar effekt

Produktinformation enligt (EU) 66/2014 hittar du på det medföljande enhetspasset och på enhetens produktsida på Internet.

3.2 Förpackningsmaterialet

Förpackningsmaterialen är miljövänliga och återvinningsbara.

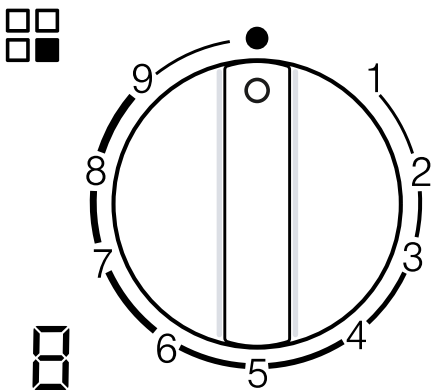
- ▶ Källsortera och omhänderta de olika beståndsdelarna.

4 Lär känna

4.1 Vred

Med manöverorganen ställer du in spisens alla funktioner och får information om drifttillståndet.

Det går att stegvis ställa in hur stor låga du vill ha med vredens olika effektlägen.



| Indikering | Betydelse |
|------------|----------------------------------|
| | Brännaren som hör till vredet. |
| | Brännare av. |
| 9 | Maxeffekt och brännareltändning. |
| 1 | Lägsta effekt. |

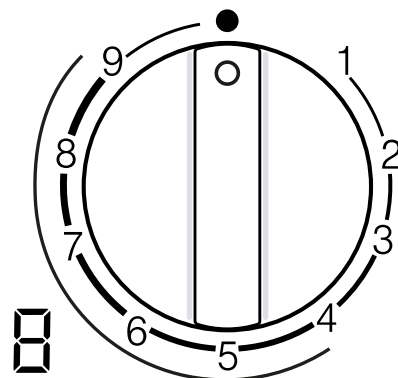
| Display-indikering | Betydelse |
|--------------------|--------------|
| | Eltändning |
| | Effektlägen. |
| | Brännare av. |

| Display-indikering | Betydelse |
|--------------------|--|
| H | Restvärme. Brännarna eller delarna runt brännarna är jättevarma. |
| h | Restvärme. Brännarna eller delarna runt brännarna är varma. |

Rör inte brännarna eller delarna runt brännarna när restvärmeindikeringen lyser.

Dubbel wokbrännare

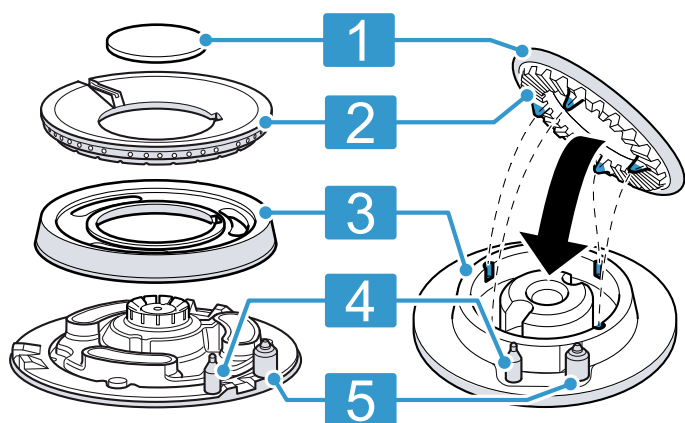
På dubbla wokbrännare kan du reglera inre och yttre brännarringarna oberoende av varandra.



| Effektläge | Betydelse |
|------------|--|
| 9 | Yttre och inre brännarringen på maxeffekt. |
| 4 | Yttre brännarringen på minimeffekt, inre på maxeffekt. |
| 3 | Inre brännarringen på maxeffekt. |
| 1 | Inre brännarringen på minimeffekt. |

4.2 Brännare

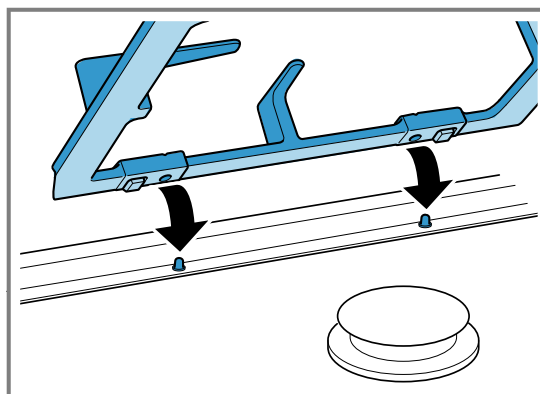
Här finns en översikt över brännarens beståndsdelar.



- | | |
|---|---------------------------------|
| 1 | Brännarlock |
| 2 | Spridare |
| 3 | Spridarbotten |
| 4 | Termoelement för lågövervakning |
| 5 | Tändning |

4.3 Galler

Lägg i gallren rätt.



Sätt kastrullen, grytan eller pannan rätt på gallret. Ställ aldrig kastrullen, grytan eller pannan på direkt på brännarna.

Ta alltid av gallren försiktigt. Ruckar du på gallret, så kan intilliggande galler också ruckas.

Tips! Du får bort metallresterna som fastnar på gallren när du flyttar kastruller, grytor och pannor med den vanliga rengöringen.

→ "Rengöra gallren", Sid. 40

5 Tillbehör

Tillbehör kan du köpa hos service, i butik eller på Internet. Använd bara originaltillbehör, de är perfekt anpassade till enheten.

Tillbehören är enhetsspecifika. Ange alltid rätt beteckning (E-nr) på din enhet när du beställer. → Sid. 41

Du hittar tillgängliga tillbehör till din enhet i vår katalog, onlineshop eller hos service.
siemens-home.bsh-group.com

| Tillbehör | Beskrivning | Användning |
|--------------------------|-------------|---|
| Wokgaller | | <ul style="list-style-type: none"> Använd bara på den dubbla wokbrännaren. Använd bara wokpanna. Rekommenderas eftersom det ger enheten längre livslängd. |
| Galler för mockabryggare | | <ul style="list-style-type: none"> Använd bara på brännaren med lägst effekt. Använd bara med botten-Ø < 12. |
| Sjudplatta | | <ul style="list-style-type: none"> Tillagar på svag värme. Använd spar- eller normalbrännaren. Finns det flera normalbrännare, använd bakre eller främre brännaren till höger. Lägg med utbuktningarna uppåt på gallret, aldrig direkt på brännaren. |

6 Användningsprincip

6.1 Tända gasbrännare

Hällen har automatisk brännartändning.

VARNING! – Brandrisk!

Utströmmande gas kan antändas.

- ▶ Tänder brännaren inte inom 10 sekunder, vrid vredet till nolläge och öppna dörren eller fönstret i rummet. Vänta minst en minut innan du tänder brännaren igen.
- ▶ Slocknar lågan oavsiktligt vid användning, vrid vredet till nolläge. Vänta minst en minut innan du tänder brännaren igen.

OBS!

Vrider du vredet direkt mellan läge ● och 1, så kan det bli fel.

- ▶ Så vrid aldrig direkt från läge ● till 1 och omvänt.
- 1. Tryck på brännarvredet och vrid moturs till maxläget. Håll vredet intryckt.
- ✓ Det slår gnistor vid alla brännare och lågan tänds. Du får upp \prime på displayen.
- 2. Vänta några sekunder innan du släpper vredet. → "Säkerhetssystem", Sid. 38
- 3. Vrid vredet till det läge du vill ha.
- 4. Sker ingen tändning, vrid av vredet och gör om tidigare beskrivna moment. Håll nu vredet intryckt längre (upp till 10 sekunder).

Notera:

Följ anvisningarna nedan så att enheten fungerar som den ska:

- Brännardelar → Side 37 och galler → Side 37 måste ligga rätt.
- Förväxla inte brännarlocken.
- Håll så rent som möjligt. Rengör tändningen då och då med en liten borste som inte är av metall. Se till så att tändningen inte får kraftiga stötar.

- Brännarhål och -spår måste vara rena för att ge rätt låga. → "Rengöra brännarna", Side 40

6.2 Säkerhetssystem

Säkerhetssystemet (termoelement) bryter gasflödet om brännarna slocknar oavsiktligt. Du måste slå på systemet som ger gasflödet för att tända brännarna.

1. Tänd brännaren utan att släppa vredet.
- ✓ Lågan tänds.
2. Håll vredet intryckt 4 sekunder till.

6.3 Tända gasbrännare manuellt

Du kan även tända brännarna manuellt vid strömavbrott.

1. Tryck på brännarvredet och vrid moturs till maxläget.
2. Håll en cigarettändare eller låga (tändare, tändsticka osv.) vid brännaren.

6.4 Slå av brännare

- ▶ Vrid vredet moturs till ●.
- ✓ Du får upp \square på displayen. Efter några sekunder får du upp restvärmeindikeringen.

6.5 Normalbeteende vid användning

Beteendet är helt normalt för enheten:

- Svagt väsande från tänd brännare.
- Lukt vid första användningen. Lukterna försvinner så småningom.
- Orangevärdad låga. Beror på damm i omgivningen, spilld vätska osv..
- Ljudknall några sekunder efter att du slagit av brännaren. Beror på att säkerhetssystemet slår på. → "Säkerhetssystem", Side 38

7 Kastruller, grytor och pannor

Anvisningarna hjälper dig att spara effekt och undvika skador på kastruller, grytor och pannor.

7.1 Lämpliga kastruller, grytor och pannor

Använd bara kastruller, grytor och pannor med rätt botten-Ø. Kastrullen, grytan eller pannan får inte sticka ut över hällkanten.

Använd inte småkastruller på stora brännare. Lågorna får inte nå sidorna på kastruller, grytor och pannor.

| Brännare | Minimibotten-Ø på kastrull, gryta eller panna | Maxbotten-Ø på kastrull, gryta eller panna |
|----------------|---|--|
| Effektbrännare | 22 cm | 30 cm |
| Effektbrännare | 20 cm | 26 cm |
| Normalbrännare | 14 cm | 22 cm |
| Sparlåga | 12 cm | 16 cm |

Använd bara wokpanna på effektbrännaren.

- Hällen måste ha effektbrännare och wokgaller.
 - Wokgallret måste sitta rätt.
- "Tillbehör", Sid. 37

7.2 Använda kastruller, grytor och pannor

Valet och placeringen av kastruller, grytor och pannor påverkar enhetens säkerhet och energieffektivitet.

→ "Spara energi", Sid. 36

VARNING! – Brandrisk!

Brännbara stommar kan börja brinna.

- ▶ Håll ett minimiavstånd på 50 mm mellan kastrull, gryta, panna och brännbara stommar.

| | |
|--|--|
| Använda inte deformerade kastruller, grytor och pannor. Använd bara kastruller, grytor och pannor med plan och tjock botten. | Deformerade kastruller, grytor och pannor står inte stabilt på hällen och kan välta. |
|--|--|

| | |
|--|--|
| Centrera kastrullen, grytan eller pannan över brännaren. | Kastruller, grytor och pannor kan välta om de inte är centrerade över brännaren. |
| Sätt kastrullen, grytan eller pannan rätt på gallret. | Kastruller, grytor och pannor kan välta om du ställer dem direkt på brännarna. |

8 Inställningsrekommendationer för matlagning

Enhetens vred ställer in lågan stegvis på olika effektlägen från 1 till 9.

Tillagningstider och effektlägen beror på livsmedlens typ, vikt och kvalitet, använd gas samt materialen i kastrullen, grytan eller pannan.

Tips!

- Matlagningstips
 - Tillsätt alla ingredienser samtidigt i grytan när du tillagar soppor, linser eller kikärter.
 - Ska du steka på middagsrätter, börja med att hetta upp oljan. Håll temperaturen konstant när du steker och anpassa effektläget, om det behövs. Ska du steka flera portioner, vänta tills du fått upp temperaturen igen. Vänd maten då och då.
- Sänka tillagningstiden:
 - Använd tryckkokare för att göra soppor och koka baljväxter. Följ tillverkarens anvisningar när du använder tryckkokare.
 - Vattnet ska koka innan du lägger i pasta, ris eller potatis. Anpassa sedan effektläget för fortsatt tillagning.
 - Lägg lock på kastrullen eller grytan när du kokar ris och potatis.

| Effektläge | Tillagning |
|------------|--|
| 9 | <ul style="list-style-type: none"> ■ Låt vattnet koka upp ■ Baka av i vattenbad: biskvier, pudding, brödpudding. ■ Steka på hög temperatur: asiatisk mat. |

| Effektläge | Tillagning |
|------------|--|
| 7-9 | <ul style="list-style-type: none"> ■ Börja tillagningen: nudlar, soppor, paella, baljväxter, risgrynsgrot. ■ Friter i olja: tempuragrönsaker, kroketter, pommes frites, bondomelett, schnitzel, frysmat, bakverk. ■ Steka med lite olja: fransk omelett, biff, stroganoff på ytterlår. ■ Steka, bryna på: grönsaker, kött. |
| 4-6 | <ul style="list-style-type: none"> ■ Fortsätta tillagningen: nudlar, soppor, paella, baljväxter, risgrynsgrot. ■ Friter med lite olja: hamburgare, varmkorv, grillad lax, frikadeller. ■ Gryta, grytstek: ragu, gulasch, ratatouille. ■ Tillaga på medelhög temperatur: ost-, béchamelsås, carbonara, napolitana, pudding, crêpes. ■ Tina: frysmat. |
| 1-3 | <ul style="list-style-type: none"> ■ Koka klart: ris, paella, baljväxter risgrynsgrot. ■ Ånga: fisk, grönsaker. ■ Värma på och varmhålla: färdigmat. |
| 1 | Smälta: smör, choklad, gelatin, honung, karamell. |

9 Rengöring och skötsel

Du måste rengöra och sköta om maskinen noga för att den ska fungera.

9.1 Rengöringsmedel

Lämpliga rengöringsmedel hittar du hos service eller i onlineshopen.

OBS!

- Olämpliga rengöringsmedel kan skada apparatens ytor.
- ▶ Använd inga starka eller repande rengöringsmedel.
 - ▶ Använd inte stålull.
 - ▶ Använd inte kniv eller vassa föremål för att få bort intorkade matrester på hällen.
 - ▶ Använd inte kniv eller vassa föremål för att rengöra skarven mellan glas och brännarpaneler, metallprofiler eller glas- eller aluminiumskivor.

- ▶ Använd inte ångrengöring.

9.2 Rengöra enheten

OBS!

Det kan tränga in fukt som skadar enhetens inre om du tar av vreden när du rengör enheten.

- ▶ Ta inte av kontrollerna vid rengöring av enheten.

1. Låt enheten svalna.
2. Rengör med svamp, såpa och vatten.
3. Torka av med mjuk trasa.

Tips! Torka upp spilld vätska direkt. Då slipper du fastklibbade matrester och får smidigare rengöring efteråt.

9.3 Rengöra brännarna

Rengör brännardelarnas yta efter varje användning. Då slipper du fastbrända matrester.

OBS!

Brännardelarna kan bli skadade om du maskindiskar dem.

- ▶ Maskindiska inte brännardelarna.

Notera: Följ rengöringsmedlens anvisningar.

→ "Rengöringsmedel", Sid. 39

1. Låt enheten svalna.
2. Rengör med icke-metallisk borste och såpvatten.
3. Torka av enheten ordentligt. Emaljen kan bli skadad om det finns vattendroppar eller fuktiga områden när du påbörjar tillagningen.
4. Lägg på brännardelarna. Se till så att brännarlocken sitter rätt på spridarna.
→ "Brännare", Sid. 37

9.4 Rengöra gallren

Notera: Följ rengöringsmedlens anvisningar.

→ "Rengöringsmedel", Sid. 39

1. Låt enheten svalna.
2. Ta av gallren försiktigt.
3. Rengör med icke-metallisk borste och såpvatten. Rengör området runt gummibussningarna ordentligt. Lossa gummibussningarna, så kan gallret repa hålen.
4. Du kan även maskindiska gallren. Använd det maskindiskmedel som maskintillverkaren rekommenderar. Blötlägg gallren om de är jättesmuttiga.
5. Torka av enheten ordentligt. Emaljen kan bli skadad om det finns vattendroppar eller fuktiga områden när du påbörjar tillagningen.
6. Lägg i gallren rätt.
→ "Galler", Sid. 37

10 Avhjälpning av fel

Småfel på enheten kan du åtgärda själv. Använd informationen om felåtgärder innan du kontaktar service. Då slipper du onödiga kostnader.

WARNING! – Risk för personskador!

Ej fackmässigt gjorda reparationer är farliga.

- ▶ Bara utbildad yrkespersonal får utföra reparationer på apparaten.
- ▶ Kontakta kundtjänsten om apparaten är defekt.

WARNING! – Risk för elstötar!

Felinstallationer är farliga.

- ▶ Det är bara specialutbildad personal som får reparera maskinen.
- ▶ Maskinen får bara repareras med originalreservdelar.
- ▶ Om apparatens nätanslutningsledning blir skadad måste den för att risker ska förhindras bytas av tillverkaren eller dennes kundtjänst eller av en person med likvärdiga kvalifikationer.

10.1 Funktionsfel

| Fel | Orsak och felsökning |
|---------------------------------|---|
| Strömavbrott. | Säkringen är defekt. ▶ Kontrollera säkringen i säkringsboxen. |
| | Automatsäkringen eller jordfelsbrytaren har löst ut. ▶ Kontrollera om automatsäkringen eller jordfelsbrytaren har löst ut i proppskåpet. |
| | Kontakten sitter inte i. ▶ Anslut apparaten till elnätet. |
| | Strömförsörjningen har fallit bort. ▶ Kontrollera om rumsbelysningen eller andra apparater i rummet fungerar. |
| Autotändningen fungerar inte. | Det finns matrester eller smuts mellan tändning och brännare. ▶ Rengör mellan tändning och brännare. |
| | Brännardelarna är våta. ▶ Torka av brännardelarna ordentligt. |
| | Brännardelarna sitter fel. ▶ Sätt brännardelarna rätt. |
| Brännarlågan flackar. | Enhetsen är ojordad, felansluten eller har skadad jordkabel. ▶ Kontakta elektriker. |
| | Brännardelarna sitter fel. ▶ Sätt brännardelarna rätt. |
| Brännaröppningarna är smutsiga. | Brännaröppningarna är smutsiga. ▶ Rensa och torka ur brännaröppningarna. |

| Fel | Orsak och felsökning |
|--|--|
| Gasflödet är onormalt eller så kommer det ingen gas alls. | Mellanliggande ventiler stänger av gasflödet. ▶ Öppna mellanliggande ventiler. Gasflaskan är tom. ▶ Byt gasflaska. |
| Det luktar gas i köket. | Något vred är på. ▶ Vrid av vredet. Gasflaskan är felansluten. ▶ Se till så att gasflaskan blir ansluten ordentligt. Enhetens gasledning läcker. 1. Stäng av gashuvudkranen. 2. Vädra ur rummet. 3. Ring genast behörig montör som får gå igenom gasanläggningen och utfärda installationscertifikat. 4. Använd inte enheten förrän du är säker på att varken installation eller enhet läcker. |
| Brännaren slår av när du släpper vredet. | Du höll inte vredet intryckt tillräckligt länge. 1. Håll vredet intryckt några sekunder efter tändning. 2. Tryck in vredet ordentligt. Brännaröppningarna är smutsiga. ▶ Rensa och torka ur brännaröppningarna. |
| Kokzonsindikeringen på displayen avviker hela tiden från effektläget du valt med vredet. | Felkalibrerad elektronik. ▶ Kalibrera som monteringsanvisningen anger. |
| Autotändningen fungerar inte och du får upp F1 eller F2 på displayen. | Elektroniken är överhettad. ▶ Slå av brännarna eller använd lägsta effektläget tills elektroniken svalnat tillräckligt. |
| F3, F4, F5, F6, F7, F8, F9 lyser på displayen. | Elektronikfel. 1. Gör hällen strömlös. 2. Vänta några sekunder och anslut igen. 3. Får du upp indikeringen igen, kontakta service. |

11 Kundtjänst

Funktionsrelevanta originalreservdelar enligt gällande ekodesignförordning går att beställa från service minst 10 år efter lanseringen av maskinen inom EES.

Notera: Kundtjänstens åtgärder är kostnadsfria inom ramen för tillverkarens garantivillkor.

Utförligare information om garantitid och garantivillkor i ditt land finns hos service, återförsäljare eller på vår webbsajt.

När du kontaktar kundtjänsten behöver du ha apparatens produktnummer (E-nr.) och tillverkningsnummer (FD).

Kontaktuppgifterna till kundtjänsten finns i den medföljande kundtjänstförteckningen eller på vår webbplats.

11.1 Produktnummer (E-nr.) och tillverkningsnummer (FD)

Produktnumret (E-nr.) och tillverkningsnumret (FD) står på maskinens typskylt.

Typskylten finns:

- på apparatpasset.
- på spishällens undersida,.

Skriv upp dina apparatuppgifter och telefonnumret till kundtjänsten så att du snabbt kan hitta dem.

12 Avfallshantering

12.1 Omhändertagande av begagnade apparater

Genom en miljökompatibel avfallshantering kan värdefulla råmaterial återanvändas.

1. Ta ut nätanslutningsledningens stickkontakt.

2. Klipp av nätanslutningsledningen.
3. Omhänderta enheten miljövänligt. Information om aktuell avfallshantering kan du få hos återförsäljare och kommun.



Denna enhet är märkt i enlighet med den europeiska direktivet 2012/19/EU om avfall som utgörs av eller innehåller elektroniska produkter (waste electrical and electronic equipment - WEEE).

Direktivet anger ramarna för inom EU giltigt återtagande och korrekt återvinning av uttjänta enheter.



A series of horizontal lines spanning the width of the page, designed for writing.

BSH Hausgeräte GmbH
Carl-Wery-Straße 34
81739 München, GERMANY
siemens-home.bsh-group.com

Fremstillet af BSH Hausgeräte GmbH under varemærkelicens fra Siemens AG
BSH Hausgeräte GmbH:n Siemens AG:n rekisteröimän tavaramerkkilisenssin alaisena valmistama
Producert av BSH Hausgeräte GmbH på merkevarelisens fra Siemens AG
Tillverkad av BSH Hausgeräte GmbH under varumärkeslicens från Siemens AG



9001616411 (021209)
da, fi, no, sv