



BOSCH



Register your
new device on
MyBosch now and
get free benefits:
[bosch-home.com/
welcome](https://bosch-home.com/welcome)



ჭურჭლის სარეცხი მოწყობილობა

SPS2IKI02E

[ka] მომხმარებლის
სახელმძღვანელო

სარჩევი

უსაფრთხოება	4	თარო	24
ზოგადი მითითებები.....	4	დანების ჩასალაგებელი.....	24
დანიშნულებისამებრივი გამოყენება.....	4	კალათის სიმაღლე ჭურჭლისათვის.....	24
გამოყენების სპექტრის შეზღუდვა	4	პირველ გამოყენებამდე	25
უსაფრთხო დამონტაჟება.....	5	ექსპლუატაციაში შეყვანა	25
უსაფრთხო მოხმარება.....	7	წყლის დარბილების პარამეტრები	25
დაზიანებული მოწყობილობა	9	წყლის სინისტის მარეგულირებელი პარამეტრები	25
საფრთხე ბავშვებისათვის.....	9	დააყენეთ წყლის დამარბილებელი მოწყობილობა	26
საკუთრების ზიანის თავიდან აცილება	12	სპეციალური მარილი.....	26
უსაფრთხო დამონტაჟება.....	12	წყლის სინისტის დარბილების მოწყობილობის გამორთვა	27
უსაფრთხო მოხმარება.....	13	წყლის დამარბილების რეგენირება	28
გარემოს დაცვა და ეკონომია	13	სავლების დონის ინდიკატორი ...	29
შეფუთვის გადაგდება.....	13	სავლები საშუალება	29
ენერჯის დაზოგვა.....	13	დაარეგულირეთ სავლების მიწოდება.....	29
აქვასენსორი	13	გავლების ფუნქციის გამორთვა...	30
მონტაჟი და დაერთება	14	გამწმენდი	30
მოწოდების მოცულობა	14	შესაფერისი სარეცხი საშუალებები	30
დააყენეთ პარამეტრები და შეაერთეთ მოწყობილობა	14	არასათანადო სარეცხი საშუალებები	32
გადინების წყლის შეერთება.....	15	ინსტრუქცია სარეცხი საშუალებებისთვის	32
სასმელი წყლის შეერთება	15	ჩაასხით სარეცხი საშუალება.....	33
ელექტრული შეერთება	15	ჭურჭელი	34
გაცნობა	16	ჭურჭლისა და მინის დაზიანება.....	34
დანადგარი.....	16	ჩაალაგეთ ჭურჭელი	35
მართვის ელემენტები.....	18	ამოიღეთ ჭურჭელი	36
პროგრამები	20	მართვის საფუძვლები	36
მითითებები სატესტო ორგანოებისათვის.....	21	დანადგარის ჩართვა	36
Favourite ☆.....	22		
დამატებითი ფუნქციები	22		
აღჭურვილობა	22		
ჭურჭლის ზედა კალათი.....	23		
ჭურჭლის ქვედა კალათი	23		
დანა-ჩანგლის კალათი.....	24		

პროგრამის დაყენება	37
დააყენეთ დამატებითი ფუნქციები.....	37
სტარტის დროის არჩევა ¹	37
პროგრამის ჩართვა.....	37
პროგრამის შეჩერება.....	37
პროგრამის შეწყვეტა	38
დანადგარის გამორთვა	38
ძირითადი პარამეტრები	39
საბაზისო პარამეტრები	39
Home Connect	41
Home Connect სწრაფი სტარტი....	42
Home Connect პარამეტრები	42
Remote Start 	42
დისტანციური დიაგნოსტიკა	43
პროგრამული განახლება.....	43
მონაცემთა დაცვა	43
წმენდა და მოვლა.....	44
დაცალეთ სარეცხი რეზერვუარი	44
საწმენდი საშუალება.....	44
რჩევები მანქანის მოვლისათვის.....	44
მანქანის მოვლა 	44
სკრინინგის სისტემა.....	46
გაწმინდეთ სარეცხი მკლავები	47
ხარვეზების აღმოფხვრა	48
შეცდომის კოდები/ შეცდომის მაჩვენებლები/ სიგნალი.....	48
რეცხვის შედეგი	50
Home Connect პრობლემა.....	60
მითითებები მაჩვენებელ ეკრანზე.....	61
ფუნქციის ხარვეზები.....	62
მექანიკური დაზიანება.....	64
ხმაური	65
სადრენაჟო ტუმბოს გაწმენდა	66

ტრანსპორტირება, შენახვა და განკარგვა	66
მანქანის დემონტაჟი	66
მოამზადეთ მანქანა სიცივისთვის	67
მანქანის ტრანსპორტირება.....	67
ძველი დანადგარების განკარგვა.....	67
კლიენტთა მომსახურების სამსახური	68
ნაწარმის არტიკული (E-Nr.), ქარხნული ნომერი (FD) და რიგითი ნომერი (Z-Nr.)	68
AQUA-STOP-გარანტია.....	68
ტექნიკური მონაცემები.....	69
ინფორმაცია უფასო და ღია საწყის პროგრამულ უზრუნველყოფაზე.....	70
შესაბამისობის დეკლარაცია	70

¹ დანადგარის აღჭურვილობისამებრ



უსაფრთხოება

დაიცავით უსაფრთხოების ტექნიკის მითითებები.

ზოგადი მითითებები

- წაიკითხეთ ინსტრუქცია საფუძვლიანად.
- შეინახეთ ინსტრუქცია, ისევე როგორც პროდუქტის სხვა ინფორმაციები შემდგომი გამოყენებისათვის ან შემდგომი მეპატრონისათვის.
- ტრანსპორტირებისას მოწყობილობის დაზიანების შემთხვევაში, ნუ ჩართავთ მას.

დანიშნულებისამებრივი გამოყენება

მოწყობილობა გამოიყენეთ მხოლოდ:

- საყოფაცხოვრებო ჭურჭლის სარეცხად.
- კერძო საკუთრებაში მოსახმარებლად სახლის პირობებსა და დახურულ სივრცეებში.
- ზღვის დონიდან 4000 მ სიმაღლემდე.

გამოყენების სპექტრის შეზღუდვა

ამ მოწყობილობის გამოყენება ნებადართულია მ წელზე უფროსი ასაკის ბავშვებისათვის და ფიზიკურად, სენსორულად ან გონებრივად შეზღუდული უნარის მქონე ადამიანებისათვის ან გამოცდილებისა თუ ცოდნის არ მქონე პირთათვის, მეთვალყურეობის შემთხვევაში და/ან მოწყობილობის უსაფრთხო მოხმარების შესწავლის შემდეგ, თუ მათთვის გასაგებია არასწორ მოხმარებასთან დაკავშირებული რისკები.

ბავშების თამაში მოწყობილობასთან დაუშვებელია.

გაწმენდითი სამუშაოები, ისევე როგორც დანადგარის ტექნიკური მომსახურება დაუშვებელია განხორციელდეს ბავშვების მიერ მეთვალყურეობის გარეშე.

მოარიდეთ მ წლამდე ასაკის ბავშვები მოწყობილობას და მის გაყვანილობებს.

უსაფრთხო დამონტაჟება

⚠ გაფრთხილება – დაზიანების მიღების საშიშროება!

არასწორი დამონტაჟების შემთხვევაში მოსალოდნელია მოწყობილობის დაზიანება.

- ▶ მოწყობილობის დამონტაჟებისა და მიერთებისას დაიცავით მომხმარებლის სახელმძღვანელოში მოცემული ინსტრუქცია და აწყობის ინსტრუქცია.

⚠ გაფრთხილება – ელექტრული შოკის საშიშროება!

- საშიშია არაკვალიფიცირებული ინსტალაცია.
 - ▶ მოწყობილობის შეერთება და ექსპლუატაცია უნდა ხდებოდეს ტიპის ნიშნულზე მოცემული მნიშვნელობების შესაბამისად.
 - ▶ ყოველთვის გამოიყენეთ მოწყობილობის მოწოდების კომპლექტში შემავალი ქსელის კაბელი.
 - ▶ უსაფრთხოების ზომების დაცვით დაყენებულ შტეფსელში მოწყობილობა ცვლადი დენით უნდა შეერთდეს.
 - ▶ სახლის ელექტრული მონტაჟების დამცავი სისტემა ჯეროვნად უნდა იყოს დაყენებული.
 - ▶ აკრძალულია მოწყობილობის აღჭურვა გარე გადამრთველით, მაგალითად, ტაიმერით ან დისტანციური მართვის პულტით.
 - ▶ თუ მოწყობილობა ჩაშენებულია, აუცილებელია ქსელის კაბელის შტეფსელთან ჩანგლის თავისუფალი წვდომის გათვალისწინება, თუ ეს შესაძლებელი არ არის, საჭიროა სტაციონალურ ელექტროკაბელიში პოლუსები განმუხტვის სპეციალური გამომრთველის გათვალისწინება, მოტაჟის პირობების თანახმად.
 - ▶ დანადგარის დაყენებისას ყურადღება მიაქციეთ, რომ ქსელის გაყვანილობა არ მოიჭეკყოს ან დაზიანდეს.
- არ გადაჭრათ სითხის მიწოდების მილი ან არ მოათავსოთ წყალში Aquastop სარქველი.
 - ▶ არ მოათავსოთ პლასტიკის კორპუსი წყალში. პლასტიკის კორპუსი სითხის მიწოდების მილზე აღჭურვილია ელექტრული სარქველით.

- ▶ არასდროს არ გადაჭრათ წყლის მიწოდების მილი. გადინების შლანგში მდებარეობს ელექტრული შეერთების გაყვანილობა.

⚠ გაფრთხილება – ხანძრის საშიშროება!

- დმაგრძელებელი დენის კაბელის ან არანებადართული გადამყვანების (ადაპტერის) გამოყენება საშიშია.
 - ▶ არ გამოიყენოთ დმაგრძელებელი კაბელები, ან მრავლობითი შტეფსელები.
 - ▶ გამოიყენეთ მხოლოდ მწარმოებლის მიერ დაშვებული გადამყვანი (ადაპტერი) და ელექტრომიწოდების შნური.
 - ▶ თუ ელექტრომიწოდების შნური ძალიან მოკლეა და არ გაქვთ უფრო გრძელი, დაუკავშირდით ელექტრიკოსს, რათა მოახდინოს სახლში მონტაჟის ადაპტირება.
- საინსტალაციო მიღებთან და კაბელებთან მოწყობილობის კონტაქტმა შეიძლება მათი დაზიანება გამოიწვიოს, მაგ: გაზის მილების და დენის კაბელების. კოროზირებული გაზის მილიდან შესაძლებელია მოხდეს გაზის გაჟონვა. შესაძლებელია მოხდეს მოკლე ჩართვა დაზიანებული დენის მიწოდების სისტემის გამო.
 - ▶ დარწმუნდით, რომ საინსტალაციო მილები და კაბელები სულ ცოტა 5სმ-ით მაინცაა დაშორებული მოწყობილობისგან.

⚠ გაფრთხილება – დამწვრობის საშიშროება!

არასწორმა მონტაჟმა შესაძლოა გამოიწვიოს მოწყობილობის აალება.

- ▶ დარწმუნდით, რომ ცალკე მდებარე მოწყობილობები კედლის უკანა მხარეს არიან განლაგებულნი.

უსაფრთხო მოხმარება

⚠ გაფრთხილება – ჯანმრთელობის სერიოზული დაზიანების საშიშროება!

უსაფრთხოების ტექნიკის ინსტრუქციების დარღვევამ, ასევე სარეცხი და სავლები საშუალებების შეფუთვაზე მოცემული გამოყენების ინსტრუქციების დარღვევამ შეიძლება სერიოზული საფრთხე შეუქმნას თქვენს ჯანმრთელობას.

- ▶ დაიცავით უსაფრთხოების ტექნიკის წესები და სარეცხი და სავლები საშუალებების შეფუთვაზე მოცემული ინსტრუქცია.

⚠ გაფრთხილება – აფეთქების საშიშროება!

- მოწყობილობის სარეცხ განყოფილებაში გამხსნელის მოხვედრამ შესაძლოა გამოიწვიოს აფეთქება.
 - ▶ არასდროს არ მოათავსოთ გამხსნელი სარეცხ განყოფილებაში.
- ძლიერი ტუტოვანი ან მჟავის შემცველი სარეცხი საშუალებების კონტაქტმა მოწყობილობის სარეცხი განყოფილების ალუმინის დეტალებთან შესაძლოა გამოიწვიოს აფეთქება.
 - ▶ არასდროს გამოიყენოთ ძლიერ ტუტოვანი ან ძლიერ მჟავიანი სარეცხი საშუალებები, განსაკუთრებით კომერციული ან სამრეწველო დანიშნულების მაგალითად მანქანების მოვლისთვის განკუთვნილი, ალუმინის დეტალებთან შეხებისას (მაგალითად, ცნიმდამჭერი ფილტრები გამწოვში ან ალუმინის ქვაბები).

⚠ გაფრთხილება – დაზიანების მიღების საშიშროება!

- მოწყობილობის კარის ღიად დატოვებამ შეიძლება მოგაყენოთ ტრამვა.
 - ▶ მოწყობილობის კარი გამოსვლეთ მხოლოდ ჭურჭლის ჩატვირთვის ან ამოღების მიზნით, რათა თავიდან აიცილოთ უბედური შემთხვევები, მაგალითად წაბორძიკება.
 - ▶ არ დაჯდეთ ან დადგეთ ღია კარზე.

- დანებმა ან სხვა ბასრმა ნივთებმა შესაძლოა ტრამვა მოგაყენოთ.
 - ▶ ჩაალაგეთ დანები და სხვა ბასრი ნივთები წვეროთი ქვემოთ დანა-ჩანგლისთვის განკუთვნილ სპეციალურ კალათაში დანების განყოფილებაში, ან ყუთში.

- ⚠ **გაფრთხილება – დამწვრობის საშიშროება!**
თუ პროგრამის შესრულების დროს მოწყობილობის კარი ღიაა, შესაძლოა ცხელი წყალი გამოიფრქვეს.
 - ▶ პროგრამის მსვლელობისას მოწყობილობის კარი ფრთხილად გამოაღეთ.

- ⚠ **გაფრთხილება – გადახრის საშიშროება!**
მოწყობილობის რყევისგან დასაცავად ნუ გადატვირთავთ ჭურჭლის კალათას.
 - ▶ არასდროს არ გადატვირთოთ ცალკე მდგომი მოწყობილობის ჭურჭლის კალათა.

- ⚠ **გაფრთხილება – ელექტრული შოკის საშიშროება!**
 - სინოტივის შეჭრას, ელექტრო შოკის გამოწვევა შეუძლია.
 - ▶ გამოიყენეთ მოწყობილობა მხოლოდ დახურულ შენობაში.
 - ▶ არ გამოიყენოთ მოწყობილობები ძალიან მაღალი ტემპერატურის ან სინესტის დროს.
 - ▶ დანადგარის საწმენდად არ გამოიყენოთ ორთქლით მწმენდავი ან მაღალი წნევით საწმენდი საშუალებები.
 - საფრთხის შემცველია ქსელის შეერთების დაზიანებული იზოლაცია.
 - ▶ ქსელის გაყვანილობა, არასოდეს შეიყვანოთ კონტაქტში სითბოს წყაროებთან ან მოწყობილობის ცხელ ნაწილებთან.
 - ▶ ქსელის გაყვანილობა, არასოდეს შეიყვანოთ კონტაქტში ბასრ კიდეებთან ან კანტებთან.
 - ▶ ქსელის გაყვანილობა არასოდეს გადაღუნოთ, დაჭეჭოთ ან შეცვალოთ.

დაზიანებული მოწყობილობა

⚠ გაფრთხილება – ელექტრული შოკის საშიშროება!

- საფრთხის შემცველია დაზიანებული მოწყობილობა ან დაზიანებული ქსელის კაბელი.
 - ▶ არასოდეს გამოიყენოთ დაზიანებული მოწყობილობა.
 - ▶ არასოდეს გამოიყენოთ დანადგარი გაბზარული ან გატეხილი ზედაპირით.
 - ▶ აკრძალულია ქსელის კაბელის მოქაჩვა, მოწყობილობის ელექტროქსელიდან გამოსართავად. გამოსწიეთ შტეფსელიდან ქსელის კაბელის ჩანგალი.
 - ▶ მოწყობილობის ან ქსელის კაბელის დაზიანების შემთხვევაში დაუყოვნებლივ გამოიღეთ ქსელის კაბელის ჩანგალი შტეფსელიდან ან გამორთეთ დამცველი დაცმველთა ბლოკში და გადაკეტეთ წყლის ონკანი.
 - ▶ "დაუკავშირდით კლიენტთა მომსახურებას."
→ გვერდინმ
- არაკვალიფიცირებული შეკეთებისას მოწყობილობა შესაძლოა გახდეს საფრთხის წყარო.
 - ▶ მოწყობილობის შეკეთება ნებადართულია მხოლოდ კვალიფიცირებული სპეციალისტისთვის.
 - ▶ მოწყობილობის შეკეთებისთვის შეიძლება მხოლოდ ორიგინალური ნაწილების გამოყენება.
 - ▶ თუკი თქვენს დანადგარს დაუზიანდა ქსელის შემართებელი გაყვანილობა, საჭიროა მისი სპეციალური გაყვანილობით შეცვლა, რომელიც მწარმოებელთან ან მის კლიენტთა მომსახურების სამსახურში არის ხელმისაწვდომი.

საფრთხე ბავშვებისათვის

⚠ გაფრთხილება – გაგუდვის საშიშროება!

- ბავშვებმა შესაძლოა შესაფუთი მასალა თავზე ჩამოიცივან და შიგნით გაეხვიონ, რაც დაზიანების საფრთხეს ქმნის.
 - ▶ შესაფუთი მასალა ბავშვებს მოარიდეთ.
 - ▶ არ მისცეთ ბავშვებს უფლება ითამაშონ შესაფუთი მასალებით.

- ბავშვებს შეუძლიათ პატარა ნაწილები შეისუნთქონ ან გადაყლაპონ და ამით დაიხრჩონ.
 - ▶ მოარიდეთ ბავშვებს პატარა ნაწილები.
 - ▶ არ მისცეთ ბავშვებს უფლება პატარა ნაწილებით ითამაშონ.
- ბავშვებს შეუძლიათ დანადგარში ჩაიკეტონ და გაიგუდონ.
 - ▶ არსებობის შემთხვევაში, გამოიყენეთ ბავშვთა უსაფრთხოების ჩამკეტი.
 - ▶ არ დართოდ ნება ბავშვს ითამაშოს ან გამოიყენოს მოწყობილობა.

⚠ გაფრთხილება – ჯანმრთელობის დაზიანების საშიშროება!
ბავშვებს შეუძლიათ მოწყობილობაში ჩაკეტვა და თავის საფრთხეში ჩაგდება.

- ▶ ექსპლუატაციის ვადა გადაცილებული მოწყობილობების ჩანგლები გამოაერთეთ მოწყობილობიდან, შემდეგ გადაჭერით ქსელთან დამაკავშირებელი კაბელი და მწყობრიდან გამოიყვანეთ მოწყობილობის კარი, რათა აღარ დაიხუროს.

⚠ გაფრთხილება – განადგურების საშიშროება!

ბავშვები შეიძლება შეძვრნენ მოწყობილობის კარსა და კარადის კარს შორის.

- ▶ მოწყობილობის კარის გაღება-დაკეტვის დროს დარწმუნდით, რომ მოწყობილობაში ბავშვები არ არიან.

⚠ გაფრთხილება – ქიმიური დამწვრობის საშიშროება!

სავლებმა და სარეცხმა საშუალებებმა შესაძლოა გამოიწვიონ პირის, ყელის და თვალის დამწვრობა.

- ▶ შეინახეთ სავლები და სარეცხი საშუალებები ბავშვებისთვის მიუწვდომელ ადგილას.
- ▶ არ მიუშვათ ბავშვები ღია მოწყობილობასთან. წყალი სარეცხ განყოფილებაში არ არის სასმელი. მასში შესაძლოა დარჩენილი იყოს სავლები და სარეცხი საშუალებების ნარჩენები.

- ⚠ გაფრთხილება – დაზიანების მიღების საშიშროება!**
ბავშვებმა შეიძლება დაიზიანონ თითები სადგამის
ჭრილებში.
- ▶ არ მიუშვათ ბავშვები ღია მოწყობილობასთან.

საკუთრების ზიანის თავიდან აცილება

უსაფრთხო დამონტაჟება

ყურადღება!

- არასწორმა მონტაჟმა შესაძლოა დაზიანებები გამოიწვიოს.
 - ▶ თუ ჭურჭლის სარეცხი მანქანა მონტაჟდება სხვა საყოფაცხოვრებო ტექნიკის ზემოთ ან ქვემოთ, მისდინეთ მოწყობილობის სხვა შესაბამის საყოფაცხოვრებო ტექნიკასთან კომბინაციაში მონტაჟის ინსტრუქციას.
 - ▶ თუ ინფორმაცია არ არსებობს ან მონტაჟის ინსტრუქცია არ შეიცავს შესაბამის მითითებებს, აუცილებლად გაიარეთ კონსულტაცია ამ საყოფაცხოვრებო ტექნიკის მწარმოებელთან, რათა დარწმუნდეთ, რომ ჭურჭლის სარეცხი მანქანა შეიძლება დამონტაჟდეს სხვა საყოფაცხოვრებო ტექნიკის ზემოთ ან ქვემოთ.
 - ▶ თუ ინფორმაცია მწარმოებლისგან მიუწვდომელია, არ დააყენოთ ჭურჭლის სარეცხი მანქანა სხვა საყოფაცხოვრებო ტექნიკის ზემოთ ან ქვემოთ.
 - ▶ ყველა სახის საყოფაცხოვრებო ტექნიკის უსაფრთხოდ მუშაობისათვის შეასრულეთ ჭურჭლის სარეცხი მანქანის მონტაჟის ინსტრუქციები.
 - ▶ არ დააყენოთ ჭურჭლის სარეცხი მანქანა უშუალოდ საჭმლის მომზადების ჰანელის ქვეშ.
 - ▶ არ დაამონტაჟოთ ჭურჭლის სარეცხი მანქანა სითბოს წყაროსთან ახლოს,

მაგალითად გათბობის მილებთან, თერმოაკუმულატორებთან, ღუმელთან, ან სითბოს გამომცემ სხვა მოწყობილობებთან.

- მოწყობილობის წყლის მილთან კონტაქტმა შეიძლება წყლის მილის კოროზია და წყლის გაჟონვა გამოიწვიოს.
 - ▶ დარწმუნდით, რომ წყლის მილი სულ ცოტა 5სმ-ით მაინცაა დაშორებული მოწყობილობისგან. ამით არ მოხდება მიერთებული სასმელი და საკანალიზაციო წყლის მილების დაზიანება.
- გადაკეთებულ ან დაზიანებულ წყლის მილებს შეუძლია მატერიალური ზიანისა და მოწყობილობის დაზიანების გამოწვევა.
 - ▶ არ გადაკეცოთ, დაჭეჭოთ, შეცვალოთ ან გადაჭრათ წყლის მილები.
 - ▶ გამოიყენეთ მხოლოდ მოწოდებული წყლის მილები ან ორიგინალი სათადარიგო მილები.
 - ▶ არასოდეს გამოიყენოთ გამოყენებული წყლის მილები.
- წყლის მცირე ან მაღალ რაოდენობას მოწყობილობის ფუნქციის დაზიანება შეუძლია.
 - ▶ დარწმუნდით, რომ წყლის წნევა წყალმომარაგების სისტემაში შეადგენს მინიმუმ 50 კილოპასკალს (0.5 ბარი) და მაქსიმუმ 1000 კილოპასკალს (10 ბარი).
 - ▶ თუ წყლის წნევა აღემატება აღნიშნულ მაქსიმალურ მნიშვნელობას, სასმელი წყლის და მოწყობილობის შლანგებს შორის უნდა დამონტაჟდეს რედუკციული კლაპანი.

უსაფრთხო მოხმარება

ყურადღება!

- გამოყოფილმა წყლის ორთქლმა შესაძლოა დააზიანოს ჩაშენებული ტექნიკა.
 - ▶ პროგრამის დასრულების შემდეგ კარი მაშინვე არ გააღოთ, დაიცადეთ სანამ მოწყობილობა ცოტა არ შეგრილდება.
- ჭურჭლის სარეცხი მანქანის სპეციალურმა მარილმა შესაძლოა გამოიწვიოს სავლები სათავსოს კოროზია.
 - ▶ სავლები სათავსოდან სპეციალური მარილის ნარჩენების ბოლომდე გამორეცხვის მიზნით ჩაყარეთ სპეციალური მარილი მასში უშუალოდ პროგრამის ჩართვის წინ.
- საწმენდმა შესაძლოა დააზიანოს წყლის სიხისტის შემცირების მოწყობილობა.
 - ▶ წყლის სიხისტის შემცირების მოწყობილობის სათავსოში ჩასაყრელად გამოიყენეთ მხოლოდ ჭურჭლის სარეცხი მანქანისათვის განკუთვნილი მარილი.
- შეუსაბამო საწმენდმა საშუალებებმა შესაძლოა მოწყობილობა დააზიანონ.
 - ▶ არ გამოიყენოთ ორთქლმწმენდი.
 - ▶ მოწყობილოს ზედაპირის ნაკაწრებისგან დასაცავად არ გამოიყენოთ ღრუბელი ნაოიანი ზედაპირით ან აბრაზიული საწმენდი საშუალებები.
 - ▶ კოროზიისგან დაცვის მიზნით არ გამოიყენოთ ღრუბლისებრი საწმენდი ნაჭრები ისეთი ჭურჭლის სარეცხი მანქანისათვის, რომელსაც წინა მხარის უჟანგავი

ფოლადისგან აქვს ან ხმარების წინ გაავლეთ ისინი რამდენჯერმე.

გარემოს დაცვა და ეკონომია

შეფუთვის გადაგდება

შესაფუთი მატერიალი ეკოლოგიურად უსაფრთხოა და შესაძლებელია განმეორებითი გამოყენება.

- ▶ თითოეული შემადგენელი ნაწილი დამოუკიდებლად განკარგეთ შესაბამისი ტიპის მიხედვით.

ენერჯის დაზოგვა

ამ მითითებების გამოყენების შემთხვევაში თქვენი დანადგარი ნაკლებ ენერჯიას და წყალს გამოიყენებს.

გამოიყენეთ პროგრამა Eco 50° (ეკო 50°).

+ პროგრამა Eco 50° (ეკო 50°) ენერგოეკონომიურია და ეკოლოგიურად სუფთაა.
→ "პროგრამები", გვერდი 20

აქვასენსორი

წყლის სენსორი არის ოპტიკური საზომი მოწყობილობა (სინათლის ბარიერი), რომლითაც სარეცხი წყლის სიმღვრე იზომება. ენერჯის შენახვა შესაძლებელია ცეოლიტური გაშრობის მეშვეობით. წყლის სენსორის გამოყენება ხდება პროგრამის სპეციფიკურიდან გამომდინარე. თუ დაბინძურების ხარისხი მაღალია, გამდინარე წყალი ამოიტუმბება და შეიცვლება

ka მონტაჟი და დაერთება

ანლით. თუ დაბინძურების ხარისხი დაბალია, გამდინარე წყალი გამოიყენება მომდევნო გავლებისთვისაც, რაც წყლის მოხმარებას 3-6 ლიტრით ამცირებს. ავტომატური პროგრამებისას, დამატებით ტემპერატურა და პროგრამის დროც ერგება.

მონტაჟი და დაერთება

დააერთეთ დანადგარი სათანადო ექსპლუატაციისათვის დენსა და წყაროსთან. ყურადღება მიაქციეთ მოთხოვნილ კრიტერიუმებსა და სამონტაჟო ინსტრუქციას.

მოწოდების მოცულობა

განფუთვისას შეამოწმეთ ყველა ნაწილი ტრანსპორტირების დაზიანებაზე. საჩივრების შემთხვევაში, მიმართეთ თქვენს მოვაჭრეს, ვისთანაც დანადგარი შეიძინეთ ან ჩვენს კლიენტთა მომსახურების სამსახურს.

შენიშვნა: მოწყობილობის გამართული მუშაობა შემოწმებული იყო დამამზადებელი ქარხნის მიერ. ამის გამო შესაძლებელია მოწყობილობაზე წყლის ლაქების გაჩენა. წყლის ლაქები პირველი გავლების შემდეგ გაქრება.

მიწოდების პაკეტი შედგება:

- ჭურჭლის სარეცნი მოწყობილობა
- მოხმარების ინსტრუქცია
- მონტაჟის ინსტრუქცია
- სხვა საინფორმაციო საბუთები
- სამონტაჟო მასალა
- მარილის შემავსებელი ძაბრი
- ქსელის კაბელი
- მოკლე ინსტრუქცია

დააყენეთ პარამეტრები და შეაერთეთ მოწყობილობა

თქვენ შეგიძლიათ დააყენოთ ბაზისური ბლოკი ან ჩამენებული მოწყობილობა სამზარეულოში ხისა და პლასტიკის კედლებს შორის. თუ თქვენი მოწყობილობა ავტომატურად განცალკევებულად არის დამონტაჟებული, იგი უნდა დაიცვათ გადაყირავებისგან, მაგალითად მიამაგრეთ კედელზე ან მეზობელ კარადებთან საიმედოთ დამაგრებულ სამუშაო მაგიდის ზედაპირთან.

1. "გთხოვთ ყურადღება მიაქციეთ უსაფრთხოების მითითებებს." → გვერდი 4
2. "მისდით ელექტროქსელში ჩართვის ინსტრუქციას." → გვერდი 15
3. შეამოწმეთ მოტანილი ნივთის მთლიანობა და მდგომარეობა.
4. მონტაჟისათვის საჭირო ზომები შეგიძლიათ იხილოთ მონტაჟის ინსტრუქციაში.
5. დანადგარი, რეგულირებადი ფეხების გამოყენებით ჰორიზონტალურად დააყენეთ. უზრუნველყავით საიმედო საყრდენი.
6. "გამოყენებული წყლის მილის დამონტაჟება." → გვერდი 15
7. "სასმელი წყლის მილის მონტაჟი." → გვერდი 15
8. მოწყობილობის მიერთება ელექტრულ ქსელთან.

გადინების წყლის შეერთება

მიუერთეთ მოწყობილობა გამოყენებული წყლის მილს, რეცხვის შემდეგ დაბინძურებული წყლის გადინებისთვის.

გამოყენებული წყლის მილის მონტაჟი

1. შეასრულეთ აწყობის თანდართულ ინსტრუქციაში აღწერილი ქმედებები.
2. წყლის გადინების მილი თან მოყოლილი დეტალების დახმარებით სიფონის გადინების მტუცერს შეუერთეთ.
3. დარწმუნდით, რომ გამოყენებული წყლის მილი არ არის გადაგრეხილი, გაჭყლებილი ან გადახლართული.
4. დარწმუნდით, რომ კანალიზაციის მილის თავსახური არ უშლის ხელს გამოყენებული წყლის გადინებას.

სასმელი წყლის შეერთება

მიუერთეთ თქვენი მოწყობილობა სასმელი წყლის მილს.

სასმელი წყლის მილის მონტაჟი

შენიშვნა

- მოწყობილობის გამოცვლისას აუცილებელია წყლის მილის გამოცვლა.

1. შეასრულეთ აწყობის თანდართულ ინსტრუქციაში აღწერილი ქმედებები.
2. თანდართული დეტალების გამოყენებით მიუერთეთ მოწყობილობა სასმელი წყლის მილს.

"დაიცავით ტექნიკური"

→ გვერდინ 9 მახასიათებლების მოთხოვნები.

3. ყურადღება მიაქციეთ, რომ სასმელ წყალთან შეერთება არ იყოს გადაღუნული, დაჭეჭილი და გაკვანძული.

ელექტრული შეერთება

დანადგარის ელექტრული შეერთება

შენიშვნები

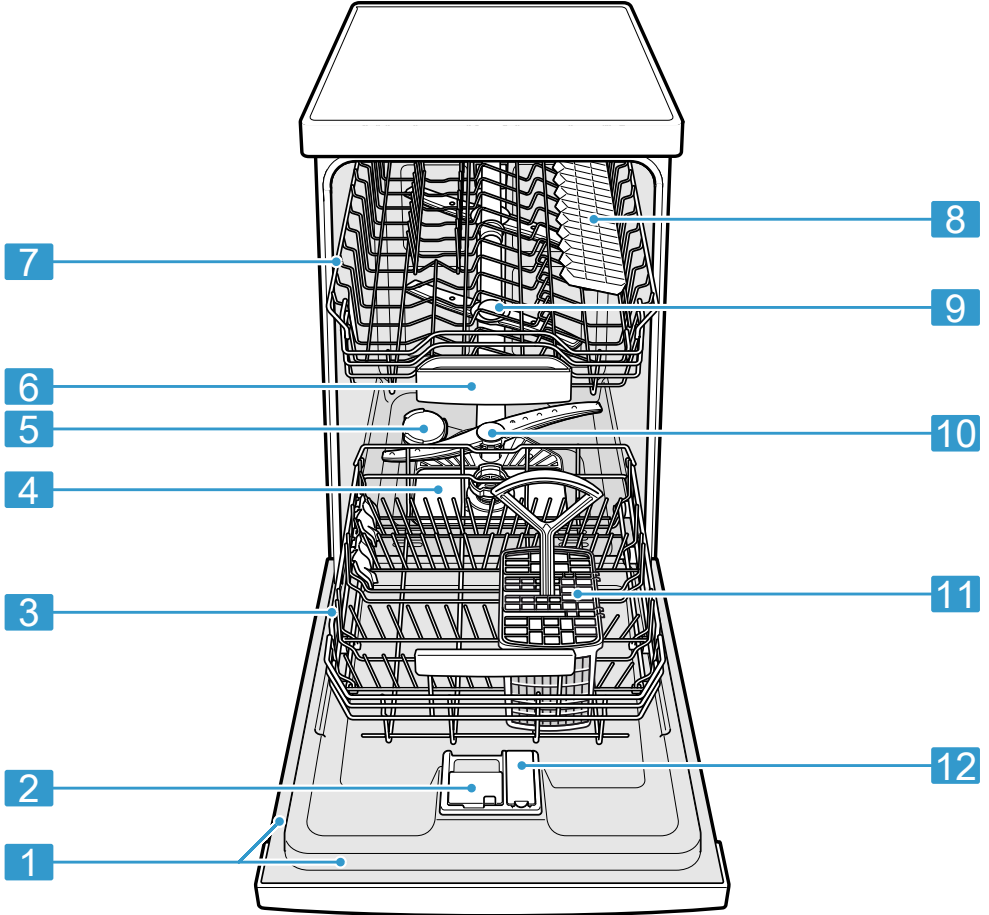
- ყურადღება მიაქციეთ "უსაფრთხოების მითითებები" → გვერდინ.
- მიუერთეთ მოწყობილობა მხოლოდ ცვლადი ძაბვის ქსელს დიაპაზონით 220 - 240 ვ 50 ჰერცი ან 60 ჰერცი.
- მიაქციეთ ყურადღება რომ წყლის უსაფრთხოების სისტემა მუშაობდეს მხოლოდ კვების წყაროსთან.

1. შეაერთეთ დანადგარში დენის მტუკერი.
2. შეუერთეთ მოწყობილობის ქსელური ჩამრთველი მოწყობილობასთან განთავსებულ ექტრულ მტუფსელს.
შეერთების მონაცემები მოცემულია დანადგარის ტიპის ნიშნულზე.
3. შეამოწმეთ, რომ მტუკერი მყარად იყოს შეერთებული.

გაცნობა

დანადგარი

აქ თქვენ იხილავთ თქვენი დანადგარის შემადგენელი ნაწილების მიმოხილვას.



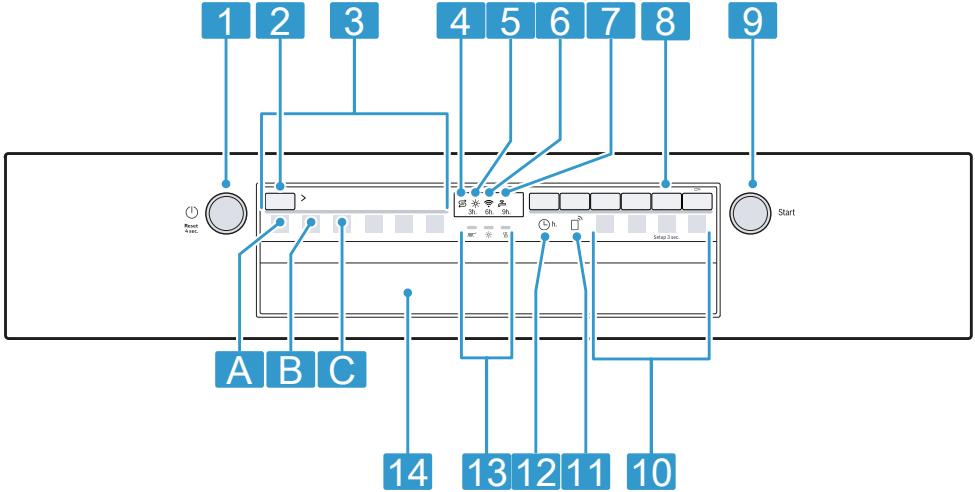
1	ტიპის ნიშნული	საპასპორტო დაფა "E-ნომერი და FD-ნომერი" → გვერდი8. მონაცემები აუცილებელია "კლიენტების დახმარების სამსახურისთვის" → გვერდი8.
2	საწმენდის დანაყოფი	სარეცხი "საშუალებების განყოფილებაში" → გვერდი30 დაამატეთ სარეცხი საშუალება.
3	ჭურჭლის ქვედა კალათი	"ჭურჭლის ქვედა კალათი" → გვერდი23
4	სკრინინგის სისტემა	"სკრინინგის სისტემა" → გვერდი46
6	აბის ჩასადები	ციკლის მიმდინარეობისას ტაბლეტები ავტომატურად ვარდება სარეცხი საშუალებების განყოფილებიდან შემკრებ ლანგარზე, სადაც ისინი ოპტიმალურად იხსნება.
7	ჭურჭლის ზედა კალათი	"ჭურჭლის ზედა კალათი" → გვერდი23
8	თარო ¹	"თარო" → გვერდი24
9	ზედა სარეცხი მკლავი	ჭურჭელს ზედა კალათას ასუფთავებს ზედა სასხურებელი/განმშხეფი. თუ ჭურჭელი არ არის სათანადოდ სუფთა, მას ასუთავებს სასხურებელი/განმშხეფი. → "გაწმინდეთ სარეცხი მკლავები", გვერდი47
10	ქვედა სარეცხი მკლავი	ჭურჭელს ქვედა კალათაში ასუფთავებს ქვედა სასხურებელი/განმშხეფი. თუ ჭურჭელი არ არის სათანადოდ სუფთა, მას ასუთავებს სასხურებელი/განმშხეფი. → "გაწმინდეთ სარეცხი მკლავები", გვერდი47
11	დანა-ჩანგლის კალათი	"დანა-ჩანგლის კალათი" → გვერდი24
12	სავლები საშუალების სამარაგე ავზი	დაამატეთ სავლები გავლების რეზერვუარში. → "სავლების დონის ინდიკატორი", გვერდი29

¹ დანადგარის აღჭურვილობისამებრ

მართვის ელემენტები



მართვის პანელის მეშვეობით თქვენ შეგიძლიათ თქვენი მოწყობილობის ყველა ფუნქციის დაყენება და მუშაობის რეჟიმის შესახებ ინფორმაციის მიღება.

ზოგი ღილაკის მეშვეობით შესაძლებელია სხვადასხვა ფუნქციების შესრულება.



1	ჩართვა/გამორთვის ღილაკი ⏻ და გაუქმების ღილაკი Reset 4 sec.	"დანადგარის ჩართვა" → გვერდი36 "დანადგარის გამორთვა" → გვერდი38 "პროგრამის შეწყვეტა" → გვერდი38
2	პროგრამის ღილაკი	"პროგრამები" → გვერდი20
3	პროგრამები	"პროგრამები" → გვერდი20
4	სპეციალური მარილის დამატების მოთხოვნის მაჩვენებელი	წყლის დამარბილებელი → "დაუმატეთ სპეციალური მარილი", გვერდი26
5	სავლები საშუალების დამატების მოთხოვნის მაჩვენებელი	დანართი სავლები საშუალების გამოყენებისთვის → "სავლები საშუალების დამატება", გვერდი29
6	WLAN მაჩვენებელი	"Home Connect" → გვერდი41
7	წყლის მიწოდების ინდიკატორი	წყლის მიწოდების მაჩვენებელი

¹ დანადგარის აღჭურვილობისამებრ


8	ლილაკი Setup 3 sec.	თუ დააჭერთ Setup 3 sec. სამი 3 წამის განმავლობაში, გაიხსნება ძირითადი პარამეტრები.
9	სტარტის ლილაკი Start	"პროგრამის ჩართვა" → გვერდი37
10	პროგრამისა და დამატებითი ფუნქციების ლილაკები	პროგრამა → "პროგრამები", გვერდი20 დამატებითი ფუნქციები → "დამატებითი ფუნქციები", გვერდი22
11	Remote Start 	→ "Remote Start  ", გვერდი42
12	დროის არჩევა ¹	"სტარტის დროის არჩევა" → გვერდი37
13	პროგრამის მიმდინარეობის მაჩვენებელი	პროგრამის მიმდინარეობის ინდიკატორი გიჩვენებთ თუ რა პროგრამულ ეტაპზე არის მანქანა, მაგალითად: რეცხვა, გავლება თუ გაშრობა.
14	კარის სახელური ¹	გააღეთ დანადგარის კარი.




¹ დანადგარის აღჭურვილობისამებრ

პროგრამები

აქ იხილავთ არსებული პროგრამების მიმოხილვას. მოწყობილობის კონფიგურაციის შესაბამისად, ხელმისაწვდომია სხვადასხვა პროგრამები, რომელთა მოძებნა შესაძლებელია თქვენი მოწყობილობის მართვის პანელზე. პროგრამის მუშაობის დრო ვარიანტებს არჩეული პროგრამის შესაბამისად. მუშაობის დრო დამოკიდებულია წყლის ტემპერატურაზე, ჭურჭლის რაოდენობაზე, დაბინძურების ხარისხზე და არჩეულ დამატებით

ფუნქციაზე. თუ გავლების სისტემა გამორთულია, ან სავლები არ არის საკმარისი რაოდენობით, მუშაობის დრო შეიცვლება. მოხმარების/გახარჯვის მონაცემები შეგიძლიათ იხილოთ მოკლე ინსტრუქციაში. მოხმარების მონაცემები შეესაბამება ნორმალურ პირობებს და წყლის სიხისტეს 7 - 16 °dH. სხვადასხვა ფაქტორებმა, მაგალითად წყლის ტემპერატურამ ან ხაზობრივმა წნევამ შესაძლოა გამოიწვიოს ცვლილებები.

პროგრამა	გამოყენება	პროგრამის მიმდინარეობა	დამატებითი ფუნქციები
 ინტენსიური 70°	ჭურჭელი: ■ ქვაბების, ტაფების, არამგძნობიარე ჭურჭლისა და დანა-ჩანგლის რეცხვა. დაბინძურების დონე: ■ მოაცილეთ საჭმლის მიწებებული, მიმწვარი, მიმხმარი, სახამებლის ან ცილოვანი ნაწილები.	ინტენსიური: ■ წინასწარ გავლება ■ გაწმენდა 70 °C ■ შუალედური გავლება ■ გავლება 69 °C ■ გაშრობა	ყველა → "დამატები თი ფუნქციები", გვერდი 22
Auto ავტო 45°-65°	ჭურჭელი: ■ შერეული ჭურჭლისა და დანა-ჩანგლის რეცხვა. დაბინძურების დონე: ■ მოაცილეთ საჭმლის გამშრალი ჩვეულებრივი ნარჩენები.	სენსორით-ოპტიმიზებული: ■ სენსორის ოპტიმიზაცია ხდება გავლების შემდეგ წყლის დაბინძურების დონის შესაბამისად.	ყველა → "დამატები თი ფუნქციები", გვერდი 22

პროგრამა	გამოყენება	პროგრამის მიმდინარეობა	დამატებითი ფუნქციები
Eco ეკო 50°	ჭურჭელი: <ul style="list-style-type: none"> შერეული ჭურჭლისა და დანა-ჩანგლის რეცხვა. დაბინძურების დონე: <ul style="list-style-type: none"> მოაცილეთ საჭმლის გამშრალი ჩვეულებრივი ნარჩენები. 	ეკონომიური პროგრამა: <ul style="list-style-type: none"> წინასწარ გავლება გაწმენდა 50 °C პერიოდული გავლება გავლება 63 °C შრობა 	ყველა → "დამატებითი ფუნქციები", გვერდი 22
 Express 65° - 1h	ჭურჭელი: <ul style="list-style-type: none"> შერეული ჭურჭლისა და დანა-ჩანგლის რეცხვა. დაბინძურების დონე: <ul style="list-style-type: none"> მოაცილეთ ოდნავ გამომშრალი საყოფაცხოვრებო ნარჩენები. 	დროში ოპტიმიზებული: <ul style="list-style-type: none"> გაწმენდა 65 °C შუალედური გავლება გავლება 69 °C გაშრობა 	განსაკუთრებით გაშრობა → "დამატებითი ფუნქციები", გვერდი 22
 მანქანის მოვლა	გამოიყენეთ მხოლოდ მაშინ, როდესაც მოწყობილობა გაწმენდილია.	მანქანის მოვლა 70 °C	არცერთი
 Favourite	-	-	-

შენიშვნა: პროგრამა Eco 50° (ეკო 50°)-ში მუშაობის შედარებით ხანგრძლივი დრო არის შედეგი უფრო დიდი ხნით დაღობისა და გაშრობის. ეს მოხმარების მნიშვნელობების ოპტიმიზაციის საშუალებას იძლევა.

მითითებები სატესტო ორგანოებისათვის

გამომცდელი ინსტიტუტები იღებენ ინსტრუქციას შედარების ტესტებისათვის EN60436-ის შესაბამისად.
 აქ საქმე ეხება ტესტის შემოწმების მოთხოვნებს, თუმცა არა შედეგებსა თუ მოხმარების ერთეულებს. მოგვმართეთ ელექტრონული ფოსტის მეშვეობით:
 dishwasher@test-appliances.com
 საჭირო პროდუქტის ნომერი (E-Nr.) და წარმოების ნომერი (FD), რომელიც, დანადგარის კარზე, ტიპის ნიშნულზეა დატანილია.

Favourite ☆

თქვენ შეგიძლიათ პროგრამისა და დამატებითი ფუნქციის კომბინაცია ღილაკზე ☆ შეინახოთ.

შეინახეთ პროგრამა Home Connect მეშვეობით.

ქარხნულად ამ ღილაკზე უკვე შენახულია წინასწარი რეცხვის პროგრამა. წინასწარი რეცხვა ყველა სახეობის ჭურჭლისთვის არის შესაძლებელი. თეფშები ირეცხება ცივი წყლით გავლების მეშვეობით.

რჩევა: Home Connect აპლიკაციის მეშვეობით თქვენ შეგიძლიათ დამატებითი პროგრამების ჩამოტვირთვა და ღილაკზე ☆ შენახვა.¹

დამატებითი ფუნქციები

აქ იხილავთ დამატებითი ფუნქციების მიმოხილვას. მოწყობილობის კონფიგურაციის შესაბამისად, ხელმისაწვდომია სხვადასხვა დამატებითი ფუნქციები, რომელთა მოძებნა შესაძლებელია თქვენი მოწყობილობის მართვის პანელზე.

დამატებითი გამოყენება ფუნქცია

Speed Perfect

SpeedPerfect

- არჩეული პროგრამის შესაბამისად მუშაობის დრო მცირდება 15-75 %.
- დამატებითი ფუნქციის აქტივირება შესაძლებელია ციკლის დაწყებამდე და

დამატებითი გამოყენება ფუნქცია

მისი მიმდინარეობის ნებისმიერ დროს.

- წყლისა და ენერჯის მოხმარება გაიზრდება.

))))

განსაკუთრებით გაშრობა

- გაშრობის შედეგის გაუმჯობესების მიზნით გავლების ტემპერატურა იზრდება, შესაბამისად იზრდება გაშრობის ფაზაც.
- განსაკუთრებით კარგია პლასტიკისგან დამზადებული ნივთების გასაშრობად.
- თუ ენერჯის მოხმარება ოდნავ გაიზრდება, მუშაობის დროც გაიზრდება.

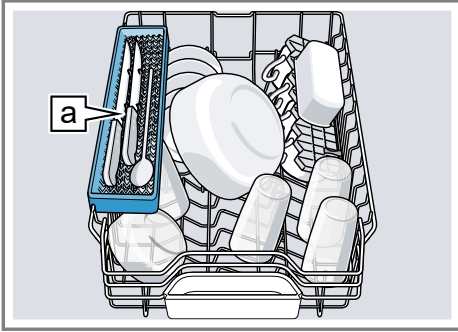
აღჭურვილობა

აქ არის მიმოხილური თქვენი მოწყობილობის ფუნქციები და მათი გამოყენების საშუალებები. მოწყობილობა დამოკიდებულია თქვენი მანქანის მოდელზე.

¹ დანადგარის აღჭურვილობისამებრ

ჭურჭლის ზედა კალათი

მოათავსეთ ფინჯნები, შუშის ჭიქები და პატარა ჭურჭელი ჭურჭლის ზედა კალათაში.



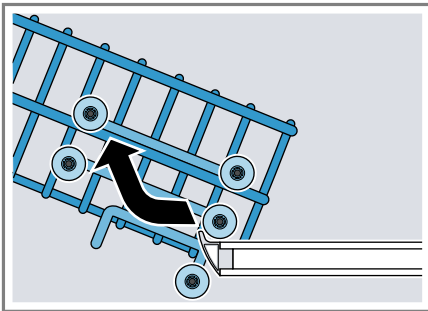
დანების სათავსო [a]¹

უფრო დიდი ზომის ჭურჭლის მოსათავსებლად შესაძლებელია ზედა კალათის სიმაღლის რეგულირება.

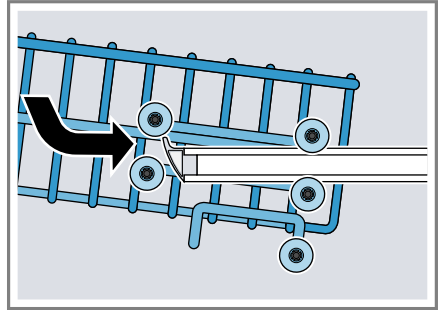
ჩააყენეთ ზედა ჭურჭლის კალათა გორგოლაჭების მეშვეობით

უფრო დიდი ზომის ჭურჭლის გასარეცხად მოახდინეთ ზედა კალათის სიმაღლის რეგულირება.

1. გამოიღეთ ჭურჭლის ზედა კალათი.
2. ამოიღეთ ჭურჭლის კალათა.



3. ჩამოაცვით ჭურჭლის კალათა ზედა გორგოლაჭებს (დონე 3) ან ქვედა გორგოლაჭებს (დონე 1).

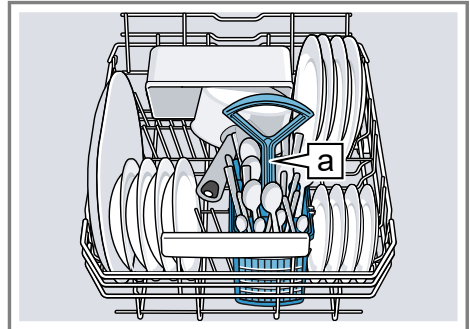


დარწმუნდით, რომ ჭურჭლის კალათა ორივე მხრიდან ერთ სიმაღლეზეა მოთავსებული.

4. ჩადგით ჭურჭლის კალათა.

ჭურჭლის ქვედა კალათი

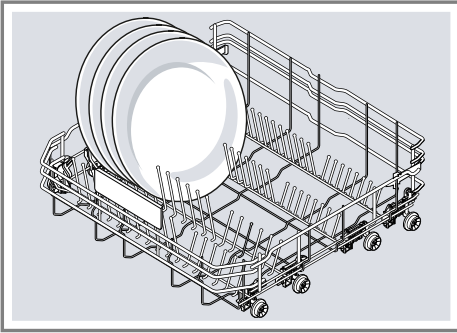
ქვაბები და თევშები ჭურჭლის ქვედა კალათაში ჩაალაგეთ.



დანა-ჩანგლის კალათი [a]¹

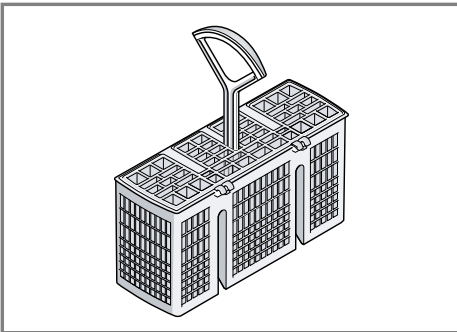
31 სმ დიამეტრამდე დიდი თევშები შეიძლება მოათავსოთ ქვედა კალათაში, როგორც ეს ნაჩვენებია სურათზე.

¹ დანადგარის აღჭურვილობისამებრ



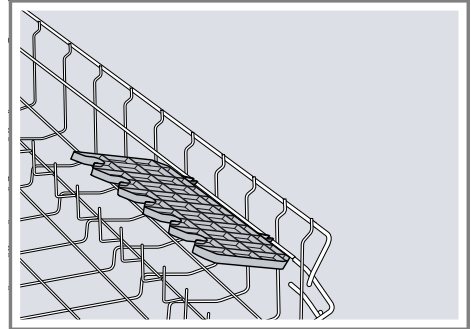
დანა-ჩანგლის კალათი

დანა-ჩანგალი ყოველთვის მოათავსეთ დანა-ჩანგლის კალათაში სორტირების გარეშე ბასრი მხარით ქვემოთ.



თარო

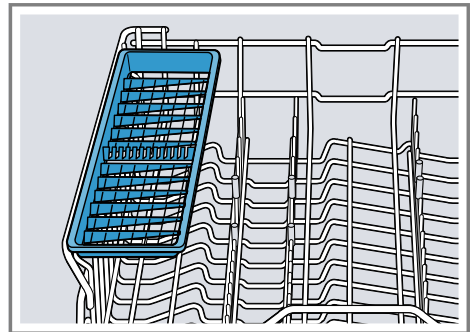
გამოყენეთ თარო და სივრცე მის ქვეშ პატარა ჭიქებისა და ფიალებისათვის, ან მაგალითად სერვირების დანა-ჩანგლისთვის ან ჩამჩისთვის.



თუ თარო არ გჭირდებათ, შეგიძლიათ მისი დაკეცვა.

დანების ჩასალაგებელი

გამოიყენეთ თარო დანებისა და გრძელი სამაგილო ნივთებისათვის.



კალათის სიმაღლე ჭურჭლისათვის

დააყენეთ ჭურჭლის კალათა შესაბამის სიმაღლეზე.

მოწყობილობის სიმაღლე დანა-ჩანგლის კალათასთან ერთად არის 81,5 სმ

იარუსი	ზედა კალათი	ქვედა კალათი
1 მაქს. 8	22 სმ	30 სმ/"31 სმ" → გვერდი23
2 მაქს. 8	24,5 სმ	27,5 სმ

იარუსი	ზედა კალათი	ქვედა კალათი
3 მაქს. 8	27 სმ	25 სმ

პირველ გამოყენებამდე

ექსპლუატაციაში შეყვანა

სასურველი პარამეტრების დაყენება შესაძლებელია ექსპლუატაციაში პირველად შეყვანის დროს, ან ქარხნული პარამეტრების შეცვლით.

რჩევა: მიაერთეთ თქვენი მოწყობილობა მობილურ მოწყობილობასთან. პროგრამის Home Connect მეშვეობით შესაძლებელია ყველა პარამეტრების კომფორტულად დაყენება.
→ "Home Connect სწრაფი სტარტი", გვერდი 42

მოთხოვნა: "მოწყობილობა დაყენებული და ჩართულია."
→ გვერდი 14

1. "დაუმატეთ სპეციალური მარილი." → გვერდი 26
2. "დაუმატეთ სავლები საშუალება." → გვერდი 29
3. "ჩართეთ მოწყობილობა." → გვერდი 36
4. "დააყენეთ წყლის დამარბილებელი მოწყობილობა." → გვერდი 26
5. "დაარეგულირეთ სავლების მიწოდება." → გვერდი 29

წყლის სიხისტის მარეგულირებელი პარამეტრები

აქ თქვენ გაცნობით წყლის სიხისტის ხარისხის მაჩვენებლის რეგულირების ხერხებს. წყლის სიხისტის მონაცემები შეიძლება მოპოვებული იქნას ადგილობრივი წყალსადენის სადგურიდან, ან განისაზღვროს წყლის სიხისტის საზომის მეშვეობით.

6. "დაუმატეთ სარეცხი საშუალება" → გვერდი 30.
7. პროგრამა ჩართეთ ყველაზე მაღალ რეცხვის ტემპერატურაზე ჭურჭლის გარეშე.
ჩვენ გირჩევთ, შესაძლო წყლის ლაქების და სხვა ნალექების გამო, მოწყობილობა პირველი გამოყენების წინ ჭურჭლის გარეშე გამოიყენოთ.

რჩევა: ეს პარამეტრები და სხვა "საბაზისო პარამეტრები შეიძლება" → გვერდი 39 შეცვლილი იქნას ნებისმიერი დროს.

წყლის დარბილების პარამეტრები

ხისტი კირქვიანი წყალი ჭურჭელზე და სარეცხ რეზერვუარზე ტოვებს კირქვის ნაწილებს, რამაც შეიძლება გამოიწვიოს მანქანის დეტალების გაბიდგვნა.
რეცხვის უკეთესი შედეგისათვის დაარბილეთ წყალი წყლის დარბილების მოწყობილობისა და სპეციალური მარილის მეშვეობით. მოწყობილობის დაზიანების თავიდან ასაცილებლად 7 °dH სიხისტის დონეზე მაღალი წყალი უნდა დარბილდეს.

ka წყლის დარბილების პარამეტრები

წყლის სიხისტის მნიშვნელობები °dH	სიმაგრის დიაპაზონი	მმოლ/ლ	იარუსი	"შუქის მომცემი დიოდი A" → გვერდი 18	"შუქის მომცემი დიოდი B" → გვერდი 18	"შუქის მომცემი დიოდი C" → გვერდი 18
0-6	რბილი	0 - 1,1	0	<input type="text"/>	<input type="text"/>	<input type="text"/>
7-16	საშუალო	1,2 - 2,9	1	<input type="text"/>	<input type="text"/>	<input type="text"/>
17-21	ხისტი	3,0 - 3,7	2	<input type="text"/>	<input type="text"/>	<input type="text"/>
22-35	ხისტი	3,8 - 6,2	3	<input type="text"/>	<input type="text"/>	<input type="text"/>

შენიშვნა: დააყენეთ თქვენი მანქანა წყლის განსაზღვრულ სიხისტეზე.
 → "დააყენეთ წყლის დამარბილებელი მოწყობილობა", გვერდი 26
 თუ წყლის სიხისტის მაჩვენებელი არის 0 - 6 °dH შეგიძლიათ სპეციალური მარილი ჭურჭლის სარეცხი მანქანისთვის არ გამოიყენოთ და წყლის დამარბილებელი მოწყობილობა გამორთოთ.
 → "წყლის სიხისტის დარბილების მოწყობილობის გამორთვა", გვერდი 27

დააყენეთ წყლის დამარბილებელი მოწყობილობა

შეარჩიეთ წყლის განსაზღვრული სიხისტე.

1. შეარჩიეთ წყლის სიხისტე და მანქანის შესაბამისი პარამეტრი.
 → "წყლის სიხისტის მარეგულირებელი პარამეტრები", გვერდი 25
 2. ⌚ დააჭირეთ.
 3. მანქანის პარამეტრების გასახსნელად დააჭირეთ Setup 3 sec. 3 წამის განმავლობაში.
- ✓ ეკრანზე ციმციმებს ☒.

4. დააჭირეთ Start რამდენჯერმე, სანამ არ დაყენდება წყლის შესაბამისი ხარისხის დონე. შესაბამისად აიძებება შუქდიოდი 0, 1, 2 ან 3.
 → "წყლის სიხისტის მარეგულირებელი პარამეტრები", გვერდი 25
 ქარხნული პარამეტრების დონე - 1 ("LED A" → გვერდი 18).
5. პარამეტრების შესანახად დააჭირეთ Setup 3 sec. 3 წამის განმავლობაში.

სპეციალური მარილი

სპეციალური მარილის საშუალებით თქვენ შეგიძლიათ წყლის დარბილება.

დაუმატეთ სპეციალური მარილი

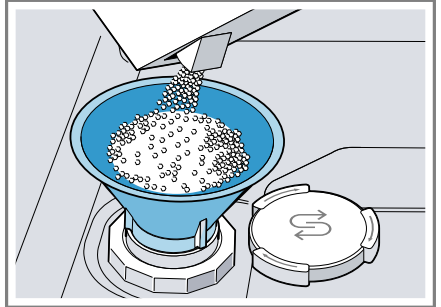
თუ სპეციალური მარილის დამატების ინდიკატორი ანთებულია, შესაბამის რეზერვუარში სპეციალური მარილი დაუმატეთ უშუალოდ პროგრამის დაწყების წინ. სპეციალური მარილის მოხმარება/გახარჯვა დამოკიდებულია წყლის სიხისტის ხარისხზე. რაც უფრო მაღალია წყლის სიხისტე, მით მეტია სპეციალური მარილის მოხმარება/გახარჯვა.

ყურადღება!

- საწმენდმა შესაძლოა დააზიანოს წყლის სიხისტის შემცირების მოწყობილობა.
 - ▶ წყლის სიხისტის შემცირების მოწყობილობის სათავსოში ჩასაყრელად გამოიყენეთ მხოლოდ ჭურჭლის სარეცხი მანქანისათვის განკუთვნილი მარილი.
- ჭურჭლის სარეცხი მანქანის სპეციალურმა მარილმა შესაძლოა გამოიწვიოს სავლები სათავსოს კოროზია.
 - ▶ სავლები სათავსოდან სპეციალური მარილის ნარჩენების ბოლომდე გამორეცხვის მიზნით ჩაყარეთ სპეციალური მარილი მასში უშუალოდ პროგრამის ჩართვის წინ.

1. მოატრიალეთ და მოხსენით სპეციალური მარილის რეზერვუარის თავსახური.
2. პირველად მოხმარების წინ: დაგროვების რეზერვუარი აავსეთ წყლით.

3. შენიშვნა: გამოიყენეთ მხოლოდ ჭურჭლის სარეცხი მანქანისათვის განკუთვნილი სპეციალური მარილი. არ გამოიყენოთ მარილის ტაბლეტები. არ გამოიყენოთ სუფრის მარილი. მოათავსეთ სპეციალური მარილი შესაბამის რეზერვუარში.



- გაავსეთ დაგროვების რეზერვუარი სპეციალური მარილით. მარილი გამოდევნის წყალს.
4. მოათავსეთ თავსახური რეზერვუარზე და დახურეთ.

წყლის სიხისტის დარბილების მოწყობილობის გამორთვა

თუ მარილის დამატების მაჩვენებელი ხელს გიშლით, მაგალითად თუ თქვენ იყენებთ კომბინირებულ სარეცხ საშუალებებს მარილის

ka წყლის დარბილების პარამეტრები

შემცვლელით, თქვენ შეგიძლიათ გამოერთოთ მარილის დამატების მაჩვენებელი.

შენიშვნა

მანქანის დაზიანების თავიდან ასაცილებლად წყლის სიხისტის დარბილების მოწყობილობა გამორთეთ მხოლოდ მომდევნო შემთხვევებში:

- წყლის მაქსიმალური სიხისტე შეადგენს 21 °dH, და თქვენ იყენებთ კომბინირებულ სარეცხ საშუალებას და მარილის შემცვლელს. მწარმოებლის რეკომენდაციით, კომბინირებული სარეცხი საშუალებები მარილის შემცვლელით შეიძლება გამოყენებული იყოს მხოლოდ წყლისთვის სიხისტის მაჩვენებლით 21 °dH სპეციალური მარილის დამატების გარეშე.
- წყლის სიხისტე არის 0 - 6 °dH. არ არის საჭირო სპეციალური მარილის გამოყენება.

1. Ⓞ დააჭირეთ.
 2. მანქანის პარამეტრების გასახსნელად დააჭირეთ Setup 3 sec. 3 წამის განმავლობაში.
- ✓ ეკრანზე ციმციმებს **Ⓢ**.
3. დააჭირეთ Start რამდენჯერმე სანამ შუქდიოდი არ აინთება (საფეხური 0).
→ "წყლის სიხისტის მარეგულირებელი პარამეტრები", გვერდი 25
 4. პარამეტრების შესანახად დააჭირეთ Setup 3 sec. 3 წამის განმავლობაში.
- ✓ წყლის სიხისტის დარბილების მოწყობილობა ჩართულია, მარილის დამატების ინდიკატორი გამორთულია.

წყლის დამარბილებლის რეგენირება

წყლის დამარბილებელი სისტემის შეუფერხებელი მუშაობისათვის მანქანა რეგულარულად ახდენს მის განახლებას.

წყლის დამარბილებელი სისტემის განახლება ხორციელდება ყველა პროგრამაში რეცხვის ძირითადი ციკლის დასრულებამდე. ამით იზრდება შესრულების დრო და მოხმარების სიდიდეები, მაგ. წყალი და ელექტროენერგია.

წყლის დამარბილებელი სისტემის განახლების დროს მოხმარებული რესურსების მნიშვნელობები

აქ იხილავთ წყლის დამარბილებელი სისტემის განახლებისას მოხმარებული რესურსებისა და დროის მაქსიმალურ დამატებით მნიშვნელობებს.

მოახდინეთ წყლის დამარბილებელი სისტემის განახლება X რეცხვის შემდეგ	6
მუშაობის დამატებით დრო წუთებში	6
წყლის გადამეტხარჯვა ლიტრებში	5
ელექტროენერგიის გადამეტხარჯვა კვტსთ-ებში	0,05

მოხმარების მოცემული სიდიდეები არის ლაბორატორიული გაზომვების სიდიდეები განსაზღვრული აქტუალურად მოქმედი სტანდარტის მიხედვით და პროგრამა Eco 50° (ეკო 50°)-ის ასევე წყლის სიხისტის ხარისხის 7 - 16 °dH ქარხნულად დაყენებული სიდიდის საფუძველზე.

სავლების დონის ინდიკატორი

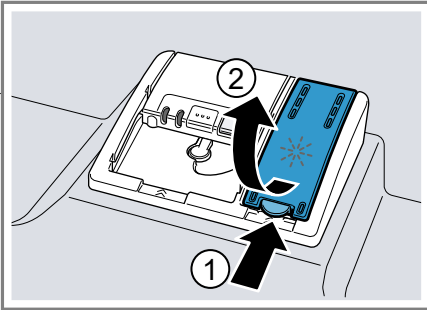
სავლები საშუალება

გაშრობის ოპტიმალური შედეგის მისაღებად გამოიყენეთ სავლები. გამოიყენეთ მხოლოდ საყოფაცხოვრებო სავლები საშუალებები.

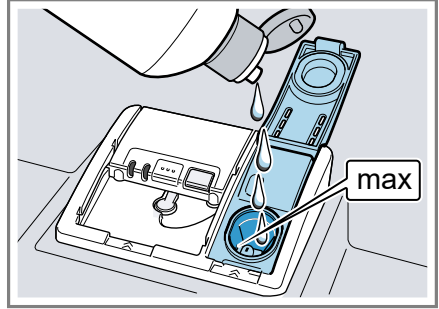
სავლები საშუალების დამატება

დაამატეთ სავლები საშუალება თუ აინთო სავლები საშუალების დამატების ინდიკატორი. გამოიყენეთ მხოლოდ საყოფაცხოვრებო სავლები საშუალებები.

1. დააჭირეთ ხელი ნიშნულს გამვლების რეზერვუარის სახურავზე ① და ასწიეთ ②.



2. შეავსეთ გამვლები მაქს. max ნიშნულამდე.



3. თუ გამვლები არის გადატვირთული, ამოიღეთ ის სარეცხი ავზიდან. ბევრი სავლების გამოყენება იწვევს ქაფის მოჭარბებულ რაოდენობით წარმოქმნას გავლების ციკლის დროს.
4. დახურეთ სავლების რეზერვუარის თავსახური.
 - ✓ თავსახური ჩაჯდება ხმოვანი ტკაცუნით.

დაარეგულირეთ სავლების მიწოდება

თუ ჭურჭელზე რჩება წყლის ლაქები ან ზოლები, შეამცირეთ სავლების რაოდენობა.

1. დააჭირეთ.
2. მანქანის პარამეტრების გასახსნელად დააჭირეთ Setup 3 sec. 3 წამის განმავლობაში.
 - ✓ ეკრანზე ციმციმებს Σ .
3. დააჭირეთ Setup 3 sec. სანამ ციმციმებს *.
4. დააჭირეთ Start რამდენჯერმე, სანამ არ დააყენებთ სავლების სასურველ რაოდენობას. შესაბამისად აიმთება შუქდიოდით 0, 1, 2 ან 3.

ka გამწმენდი

ქარხნული პარამეტრების დონე - 2 ("LED A და LED B" → გვერდი 18).

- დაბალი დონე ამატებს ნაკლებ სავლებ საშუალებას გავლების პროცესში და ამცირებს ჭურჭელზე წყლის ლაქების რაოდენობას.
- უფრო მაღალი დონე ამატებს მეტ სავლებ საშუალებას გავლების პროცესში, ამცირებს წყლის ლაქების რაოდენობას და იძლევა უფრო მაღალ შედეგს.

5. პარამეტრების შესანახად დააჭირეთ Setup 3 sec. 3 წამის განმავლობაში.

გავლების ფუნქციის გამორთვა

თუ სავლების პროგრამა ხელს გიშლით, მაგალითად თუ იყენებთ კომბინირებულ სარეცხ საშუალებებს სავლების კომპონენტებით, შეგიძლიათ გამორთოდ.

რჩევა: სავლების ფუნქცია შეზღუდულია კომბინირებული სარეცხი საშუალებებით. თუ იყენებთ სავლებ საშუალებებს, თქვენ უკეთეს შედეგებს მიიღებთ.

1. ⏻ დააჭირეთ.
2. მანქანის პარამეტრების გასახსნელად დააჭირეთ Setup 3 sec. 3 წამის განმავლობაში.
- ✓ ეკრანზე ციმციმებს ✖.
3. დააჭირეთ Setup 3 sec. სანამ ციმციმებს ✖.
4. დააჭირეთ Start რამდენჯერმე სანამ "შუქდიოდი" → გვერდი 18 არ აინთება (საფეხური 0).

5. პარამეტრების შესანახად დააჭირეთ Setup 3 sec. 3 წამის განმავლობაში.

- ✓ გავლების ფუნქციის პროგრამა ჩართულია, სავლების დამატების ინდიკატორი დეაქტივირებულია.

გამწმენდი

შესაფერისი სარეცხი საშუალებები

გამოყენეთ მხოლოდ თქვენი მანქანისათვის შესაფერისი სარეცხი საშუალებები. შეგიძლიათ გამოიყენოთ როგორც მარტივი, ასევე კომბინირებული სარეცხი საშუალებები.

რეცხვისა და შრობის ოპტიმალური შედეგებისათვის გამოიყენეთ მარტივი სარეცხი საშუალებები "სპეციალური მარილი" → გვერდი 26 და "სავლები" → გვერდი 29.

თაამედროვე, მოქმედი საწმენდი საშუალებები გამოიყენებენ დაბალალკალურ რეცეპტს, რომელიც ენზიმებისაგან შედგება. ფერმენტები ქმნიან სიძლიერეს და შლიან ცილას. ფერადი ლაქების, მაგალითად ჩაის ან კეტჩუპის, მოსაცილებლად ჩვეულებრივ იყენებენ მათეთრებლებს ჟანგბადის საფუძველზე.

შენიშვნა: დაიცავით მწარმოებლის ინტრუქცია ყველა სახეობის სარეცხი საშუალებისთვის.

გამწმენდი	აღწერილობა
-----------	------------

ტაბლეტები	ტაბლეტები გამოიყენება რეცხვის ყველა
-----------	-------------------------------------

გამწმენდი	აღწერილობა
	ტიპისათვის და არ საჭიროებს დოზირებას. რეცხვის შემოკლებული "პროგრამისას" → გვერდი 20 ტაბლეტები შეიძლება ბოლომდე არ გაიხსნას. ტაბლეტების ნარჩენების გამო რეცხვის ეფექტი უფრო ცუდი.
სარეცხი საშუალება ფხვნილის სახით	სარეცხი საშუალება ფხვნილის სახით რეკომენდირებულია მოკლე "პროგრამებისათვის" → გვერდი 20. დოზირება უნდა მოხდეს დაჭუჭყიანების ხარისხთან შესაბამისად.
თხევადი სარეცხი საშუალება	თხევადი სარეცხი საშუალება უფრო სწრაფად იხსნება და რეკომენდირებულია მოკლე "პროგრამებისას" → გვერდი 20 წინასწარი რეცხვის გარეშე. შეიძლება მოხდეს, რომ ჩასხმული თხევადი საშუალება გადმოვიდეს, მიუხედავად იმისა, რომ სარეცხი საშუალების რეზერვუარი დაკეტილია. ეს არ წარმოადგენს დეფექტს, და არ

გამწმენდი	აღწერილობა
	არის კრიტიკული, თუ დაიცავთ შემდეგს: <ul style="list-style-type: none"> ■ აიჩევთ პროგრამას წინასწარი რეცხვის გარეშე. ■ არ დააყენებთ პროგრამის გაშვების დროის შეყოვნებას. დოზირება უნდა მოხდეს დაჭუჭყიანების ხარისხთან შესაბამისად.

რჩევა: სათანადო სარეცხი საშუალებები შეგიძლიათ შეიძინოთ ონლაინ ჩვენს ვებ-გვერდზე ან "მომხმარებელთა დახმარების სამსახურის მეშვეობით" → გვერდი 8.

ერთეულოვანი სარეცხი საშუალებები

ერთეულოვანი სარეცხი საშუალებები შეიცავენ მხოლოდ სარეცხ საშუალებას, როგორცაა მაგალითად განწმენდი ფხვნილის სახით, ან თხევადი გამწმენდი ფხვნილის სახით, ან თხევადი გამწმენდის დოზირების რეგულირება შეიძლება ინდივიდუალურად ჭურჭლის დაბინძურების დონის მიხედვით. რეცხვისა და შრობის უკეთესი ხარისხის მისაღწევად, ასევე მანქანის დაზიანების თავიდან ასაცილებლად დამატებით "გამოიყენეთ სპეციალური მარილი" → გვერდი 26 და "სავლები" → გვერდი 29.

**კომბინირებული სარეცხი
საშუალებები**

ერთეულოვან მარტივ სარეცხ საშუალებებთან ერთად გთავაზობთ პროდუქციას დამატებითი ფუნქციებით. ეს პროდუქტები შეიცავს გამწმენდთან ერთად გამვლებს და მარილის შემცვლელებს (3ში1) და კომბნაციის მიხედვით (4ში1, 5ში1, ...) დამატებითად კომპონენტებს როგორცაა მინის დამცავი ან უჟანგავი ფოლადის გამაპრიალებელი. კომბინირებული საშუალებები უნდა გამოიყენოთ მწარმოებლის ინსტრუქციის მიხედვით, და როგორც წესი მხოლოდ 21 °dH სიხისტის წყალში. თუ წყლის სიხისტე მეტია ვიდრე 21 °dH, აუცილებელია სპეციალური მარილისა და სავლების დამატება. რეცხვისა და გაშრობის უკეთესი ხარისხისთვის რეკომენდაციას გიწევთ წყლის სიხისტის მნიშვნელობებისათვის 14 °dH გამოიყენოთ სპეციალური მარილი და სავლები. თუ თქვენ იყენებთ კომბინირებულ საშუალებებს, რეცხვის პროგრამა ავტომატურად ადაპტირდება რეცხვისა და შრობის უკეთესი ხარისხის მისაღწევად.

**არასათანადო სარეცხი
საშუალებები**

არ გამოიყენოთ სარეცხი საშუალებები, რომელთაც შეიძლება დააზიანონ მანქანა ან საფრთხე შეუქმნან თქვენს ჯანმრთელობას.

გამწმენდი	აღწერილობა
ჭურჭლის სარეცხი სითხე	ჭურჭლის სარეცხი სითხის გამოყენებისას შესაძლოა დიდი რაოდენობით ჭავი

გამწმენდი	აღწერილობა
	წარმოქნას, რაც მანქანას დააზიანებს.
ქლორის შემცველი საშუალებები	ჭურჭელზე ქლორის ნარჩენები თქვენი ჯანრთელობისთვის საზიანოა.

**ინსტრუქცია სარეცხი
საშუალებებისთვის**

ყოველდღიური გამოყენებისას დაიცავით სარეცხი საშუალებების ინსტრუქცია.

- გამწმენდი საშუალებები ნიშნით „ბიო“ ან „ეკო“ გამოიყენებენ (გარემოს დაცვის მიზნით) როგორც წესი ნაკლები რაოდენობით აქტიურ ნივთიერებებს მაგ. მთლიანად ამოღებულია გარკვეული კომპონენტები. ამის გამო რეცხვის ეფექტი უფრო შეზღუდულია.
- დაარეგულირეთ გავლების და წყლის დარბილების მოწყობილობა გამოყენებული მარტივი ან კომბინირებული მიხედვით.
- მწარმოებლის რეკომენდაციით, კომბინირებული სარეცხი საშუალებები მარილის შემცვლელით შეიძლება გამოყენებული იქნას მხოლოდ გარკვეული სიხისტის წყალში ძირითადად, 21 °dH, სპეციალური მარილის დამატების გარეშე. რეცხვისა და შრობის უკეთესი ხარისხის მისაღწევად რეკომენდაციის გიწევთ გამოიყენოთ სპეციალური მარილი 14 °dH სიხისტის წყალთან.
- მიწებების თავიდან ასაცილებლად წყალში ხსნადი აკვიანი სარეცხი საშუალებები

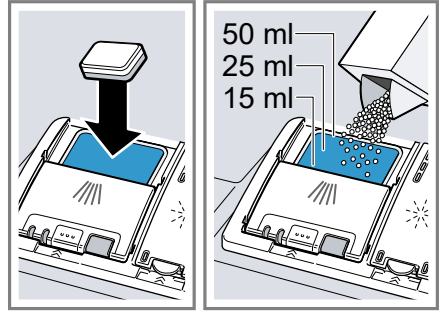
აიღეთ მშრალი ხელით და მოათავსეთ სარეცხი საშუალებების მშრალ განყოფილებაში.

- თუ კომბინირებული სარეცხი საშუალებების გამოყენებისას სავლების და სპეციალური მარილის ინდიკატორები ინთება, პროგრამა მაინც შეუფერხებლად იმუშავებს.
- სავლების ფუნქცია შეზღუდულია კომბინირებული სარეცხი საშუალებებით. თუ იყენებთ სავლებ საშუალებებს, თქვენ უკეთეს შედეგებს მიიღებთ.
- გაშრობისათვის გამოიყენეთ ტაბლეტები სპეციალური მწარმოებლობით.

ჩაასხით სარეცხი საშუალება

1. სარეცხი საშუალების რეზერვუარის გასაღებად დააჭირეთ ჩამკეტს.

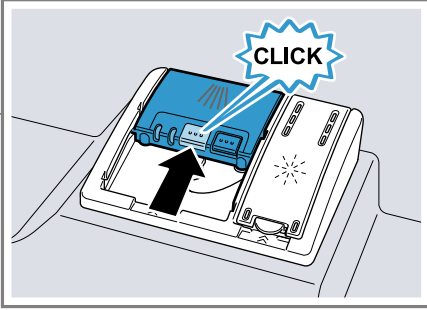
2. სარეცხი საშუალება მოათავსეთ მშრალ რეზერვუარში.



თუ ტაბლეტებს იყენებთ, ერთი საკმარისი იქნება. ტაბლეტები განივად დააყენეთ. ფხვილისებრი ან თხევადი სარეცხი საშუალების გამოყენებისას გაითვავისწინეთ მწარმოებლის რჩევები დოზირებისა და სარეცხი საშუალებების შესახებ. ნორმალური დაბინძურების შემთხვევაში დამოიყენეთ მხოლოდ 20 მლ – 25 მლ სარეცხი საშუალება. თუ ჭურჭელი ოდნავ ჭუჭყიანია, საკმარისია აღნიშნულზე ნაკლები სარეცხი საშუალების გამოყენება.

ka ჭურჭელი

3. დახურეთ სარეცხი საშუალების განყოფილების თავსახური.



- ✓ თავსახური ჩაჯდება ხმოვანი ტკაცუნით.
- ✓ არჩეული პროგრამის მიხედვით, პროგრამის მიმდინარეობისას სარეცხი საშუალების რეზერვუარი ოპტიმალურ დროს ავტომატურად იღება. ფხვნილისებრი ან თხევადი სარეცხი საშუალებები სავლებ ავზში ნაწილდება და იხსნება. ტაბლეტები ვარდება წვეთების ლანგარზე და იხსნება. ტაბლეტის თანაბრად გახსნისათვის არ მოათავსოთ რაიმე ნივთები წვეთების ლანგარზე.

რჩევა: თუ იყენებთ ფხვნილის სახის სარეცხ საშუალებას და ირჩევთ პროგრამას წინასწარი გავლებით, შეგიძლიათ მცირე ოდენობის სარეცხი საშუალება მოწყობილობის შიგნითაც მოათავსოთ.

ჭურჭელი

მანქანაში გარეცხეთ მხოლოდ შესაბამისი ჭურჭელი.

შენიშვნა: დეკორი მინაზე, ალუმინის და ვერცხლის დეტალები შეიძლება გავლების შედეგად გაზუნდეს. მგრძნობიარე

სახის მინა რამდენიმე გავლების შემდეგ შესაძლოა ამღვრეული გახდეს.

ჭურჭლისა და მინის დაზიანება

მანქანაში გარეცხეთ მხოლოდ ჭიქები და ფაიფური, რომელთა მანქანაში გარეცხვაც ნებადართულია მწარმოებლის მიერ. ეცადეთ თავიდან აიცილოთ ჭურჭლისა და მინის დაზიანება.

მიზეზი	რეკომენდაცია
ჭურჭლის სარეცხ მანქანაში ნუ გარეცხავთ შემდეგი სახის ჭურჭელს:	მანქანაში გარეცხეთ მხოლოდ ის ჭურჭელი, რომელიც მწარმოებლის მიერ არის ნებადართული.
■ ხისგან დამზადებულ ი დანა-ჩანგალი და ჭურჭელი	
■ დეკორატიული სასმისები, რეწვისა და ანტიკვარული ჭურჭელი	
■ სითბოს მიმართ არამდგრადი პლასტმასის ნაწილები	
■ სპილენძისა და კალისგან დამზადებულ ი ჭურჭელი	
■ ფერფლით, სანთლით, ცხიმითა და საღებავით დასვრილი ჭურჭელი	

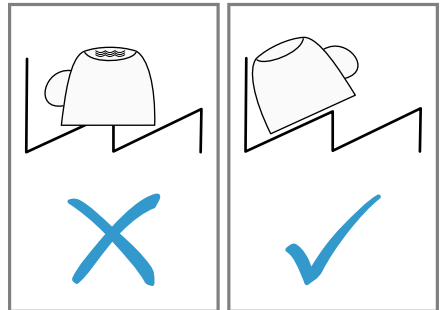
მიზეზი	რეკომენდაცია
<p>■ ჭურჭლის ძალიან მცირე დეტალები</p> <p>სარეცხი საშუალების ქიმიური შემადგენლობა იწვევს დაზიანებებს.</p>	<p>გამოიყენეთ მხოლოდ ის სარეცხი საშუალება, რომელიც მწარმოებლის მიერ აღიარებულია, როგორც ჭურჭლისათვის არასაზიანო.</p>
<p>ძლიერი მწვავე-ტუტოვანი ან ძლიერი მჟავის შემცველი სარეცხი საშუალებები (განსაკუთრებით კომერციული ან სამრეწველო სექტორებიდან) ალუმინთან ერთად, არ არის განკუთვნილი ჭურჭლის სარეცხი მანქანისათვის.</p>	<p>თუ ძლიერ მწვავე-ტუტოვანი ან ძლიერი მჟავის შემცველ სარეცხ საშუალებებს იყენებთ, რომლებიც გამოიყენება კომერციულ ან სამრეწველო სექტორებში, ნუ გარეცხავთ სარეცხ მანქანაში ალუმინის დეტალის შემცველ ჭურჭელს</p>
<p>წყლის ტემპერატურა პროგრამისთვის ძალიან მაღალია.</p>	<p>ამოირჩიეთ პროგრამა უფრო დაბალი ტემპერატურებით. მანქანიდან მინა და დანა-ჩანგალი ამოიღეთ პროგრამის დასრულებისთანავე.</p>

ჩაალაგეთ ჭურჭელი

ჩააწყვეთ ჭურჭელი სწორად, რათა რეცხვის პროცესი ოპტიმალური იყოს და ჭურჭელი და დანა-ჩანგალი არ დაზიანდეს.

რჩევები

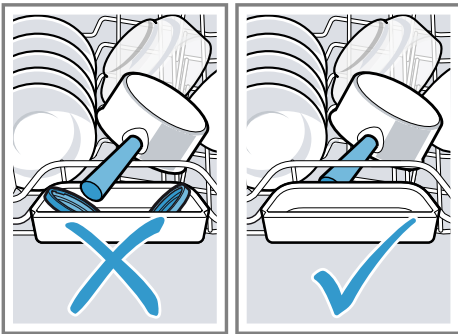
- ხელით რეცხვისგან განსხვავებით, მანქანის გამოყენებით თქვენ დაზოგავთ წყალს და ენერგიას.
- ჩვენს ვებ-გვერდზე შეგიძლიათ იხილოთ მანქანაში ჭურჭლის ეფექტურად განლაგების უფასო მაგალითები.
- ენერჯისა და წყლის ეკონომიის მიზნით მანქანა დატვირთეთ ჭურჭლის მოცემული რაოდენობით (სტანდარტული დატვირთვა ჭურჭლითა და დანა-ჩანგლით).
→ "ტექნიკური მონაცემები", გვერდინი 9
- უკეთესი რეცხვისა და გაშრობისათვის, დადგით ჭურჭელი დამრეცად ჩალრმაკვებების და ღია პირის მხრიდან, რათა წყალმა გამოსვლა შეძლოს.



1. მოაცილეთ ჭურჭელს საჭმლის უხეში ნაწილები.
რესურსების ეკონომიის მიზნით ჭურჭელი ონკანის წყალში წინასწარ არ გაავლოთ.
2. ჩააწყვეთ ჭურჭელი და ყურადღება მიაქციეთ შემდეგს:

ka მართვის საფუძვლები

- ძლიერ დაბინძურებული ჭურჭელი, მაგალითად ქვაბები მოათავსეთ ჭურჭლის ქვედა კალათაში. ძლიერი სარეცხი ჭავლის მეშვეობით, თქვენ გავლების უკეთეს შედეგს მიიღებთ.
- ჭურჭლის დაზიანების თავიდან ასაცილებლად მოათავსეთ იგი უსაფრთხო და მყარ მდგომარეობაში.
- დაზიანების თავიდან ასაცილებლად ბასრი ნივთები მოათავსეთ ბასრი მხარით ქვემოთ.
- წყალი რომ არ დაგროვდეს, ჭურჭელი ჩაალაგეთ დამრეცად ღია პირის მხრიდან.
- არ შეუშალოთ ხელი განფრქვევების ტრიალს.
- არ დადოთ ტაბლეტების ლანგარზე რამე მცირე საგნები და არ დაბლოკოთ ჭურჭლით, რათა არ დაიხუროს სარეცხი საშუალების რეზერვუარის სახურავი.



ამოიღეთ ჭურჭელი

⚠ გაფრთხილება
დაზიანების მიღების საშიშროება!
ცხელმა ჭურჭელმა შეიძლება დაგწვიათ. ცხელი ჭურჭელი ადვილად ტყდება და შეიძლება ტრამპების მიზეზი გახდეს.
▶ პროგრამის დასრულების შემდეგ ჭურჭელი ცოტა გააცივეთ და მერე ამოიღეთ.

1. წყლის წვეთების ჭურჭელზე მოხვედრისგან დასაცავად დაიწყეთ ჭურჭლის ამოღება ქვემოდან.
2. შეამოწმეთ არის გავლების ავზი და აქსესუარები დაბინძურებაზე და საჭიროების შემთხვევაში გაწმინდეთ.
→ "წმენდა და მოვლა", გვერდი 44

მართვის საფუძვლები

დანადგარის ჩართვა

- ▶ **⏻ დააჭირეთ.**
პროგრამა Eco 50° (ეკო 50°) დაყენება ნაგულისხმებია. პროგრამა (Eco 50°) წარმოადგენს ეკოლოგიურად განსაკუთრებით უსაფრთხო პროგრამას და გამოსადგია ჩვეულებრივად გაჭუჭყიანებულ ჭურჭლისათვის. ის ყველაზე ეფექტური პროგრამაა ენერგომომარებასა და წყლის მონმარებასთან კომბინაციაში ამ ტიპის ჭურჭლისათვის და შესაბამისობაშია ეკოდიზაინის შესახებ ევროკავშირის რეგულაციებთან.
მანქანა ავტომატურად ითიშება, თუ 10 წუთის განმავლობაში არ იყენებთ.

პროგრამის დაყენება

აირჩიეთ პროგრამა ისე, რომ რეცხვის პროცესი შეესაბამებოდეს ჭურჭლის დაბინძურების დონეს.

- ▶ დააჭირეთ ხელი პროგრამის შესაბამის ღილაკს რამდენჯერმე, სანამ არ დააყენებთ შესაბამის პროგრამას.
- "პროგრამები", გვერდი 20
- ✓ პროგრამა დაყენებულია და შეუქდიოდის ღლაკი ციმციმებს.

დააყენეთ დამატებითი ფუნქციები

რეცხვის არჩეული პროგრამის გასაძლიერებლად შეგიძლიათ დააყენოთ დამატებითი ფუნქციები.

შენიშვნა: დამატებითი ფუნქციების სახეობა დამოკიდებულია არჩეულ პროგრამაზე.

→ "პროგრამები", გვერდი 20

- ▶ დააჭირეთ შესაბამისი დამატებითი ფუნქციის ღილაკს.
- "დამატებითი ფუნქციები", გვერდი 22
- ✓ დამატებითი უნქცია აქტივირებულია და შესაბამისი ღილაკი ციმციმებს.

სტარტის დროის არჩევა¹

თქვენ შეგიძლიათ პროგრამის ჩართვა 3, 6 ან 9 საათამდე გადაავადოთ.

1. დააჭირეთ ☹ მანამ, სანამ არ აინთება შესაბამისი ინდიკატორი.
2. სტარტის აქტივიზაციისთვის დააჭირეთ Start.

შენიშვნა: თქვენ შეგიძლიათ დაყოვნების გამორთვა ☹ დაჭერით სანამ ინდიკატორები 3, 6 ან 9 საათი არ ჩაქვრება.

პროგრამის ჩართვა

- ▶ დააჭირეთ Start.
- ✓ პროგრამა დასრულებულია, თუ მართვის ინდიკატორები არ ანთია.

შენიშვნები

- თუ პროგრამის მიმდინარეობისას გასურთ ჭურჭლის დამატება, არ გამოიყენოთ ტაბლეტების ლანგარი ზედა კალათის სახელურად. ნაწილობრივ გახსნილი ტაბლეტის შეხება დაშვებულია.
- გაშვებული პროგრამის შეცვლა შესაძლებელია მხოლოდ პროგრამის შეწყვეტით.
- "პროგრამის შეწყვეტა", გვერდი 38
- ენერჯის დაზოგვის მიზნით მანქანა გამოირთვება პროგრამის დასრულებიდან 1 წუთში. თუ კარს გამოაღებთ პროგრამის დასრულებისთანავე, მანქანა 4 წამში გამოირთვება.

პროგრამის შეჩერება

შენიშვნა: თუ გახურებული მანქანის კარის გამოღება გასურთ, კარი ოდნავ შეაღეთ რამდენიმე წუთით, და მერე დახურეთ. ეს ხელს შეუშლის მოწყობილობაში ზედმეტი წნევის დაგროვებას და მოწყობილობის კარის გაღებას.

1. დააჭირეთ ☹.
- ✓ ხდება პროგრამის შენახვა და ითიშება მოწყობილობა.

¹ დანადგარის აღჭურვილობისამებრ

ka მართვის საფუძვლები

2. დააჭირეთ \odot , რათა პროგრამა განახლდეს.

პროგრამის შეწყვეტა

პროგრამა უნდა გააუქმოთ, თუ გსურთ მისი დროზე ადრე დასრულება, ან გაშვებული პროგრამის შეცვლა.

- ▶ Reset 4 sec. დააჭირეთ 4 წამის განმავლობაში.
- ✓ ყველა ინდიკატორი ანთია.
- ✓ ინდიკატორების გამორთვისთანავე დარჩენილი წყალი ამოიტუმბება.
- ✓ პროგრამა გაუქმებულია და დაახლოებით 1 წუთში დასრულდება.

დანადგარის გამორთვა

1. შეასრულეთ ინსტრუქციები "უსაფრთხოდ გამოყენებისათვის" → გვერდი 13.
2. \odot დააჭირეთ.

რჩევა: თუ დააჭერთ \odot გავლების პროცესში, მიმდინარე პროგრამა შეწყდება. მანქანის ჩართვისას პროგრამა განაგრძობს მუშაობას.

ძირითადი პარამეტრები

თქვენ შეგიძლიათ შეიყვანოთ მოწყობილობის ძირითადი პარამეტრები თქვენი მოთხოვნების შესაბამისად.

საბაზისო პარამეტრები

ძირითადი პარამეტრები დამოკიდებულია თქვენი დანადგარის აღჭურვილობაზე.

ძირითადი პარამეტრები	არჩევა	აღწერილობა
წყლის სიხისტე	4 დონიანი შკალა	წყლის სიხისტის დაყენება. → "დააყენეთ წყლის დამარბილებელი მოწყობილობა", გვერდი26
სავლები სითხის დამატება	4 დონიანი შკალა	დააყენეთ ან გამორთეთ სავლების მიწოდების დოზირება. → "დაარეგულირეთ სავლების მიწოდება", გვერდი29
განსაკუთრებით მშრალი	ჩართვა გამორთული ¹	თითოეული პროგრამისათვის ჩართეთ ან გამორთეთ დამატებითი გაშრობა. შრობის გაუმჯობესებული შედეგის მისაღწევად გავლების პროცესში ტემპერატურა იზრდება. შესაძლებელია ხანგრძლივობის გაზრდაც. შენიშვნა: ყურადღება მიაქციეთ მგრძობიარე ჭურჭელს. → "ექსტრა გაშრობის პარამეტრები", გვერდი40

¹ ქარხნული პარამეტრები (დანადგარის ტიპის მიხედვით შესაძლოა ვარირებდეს)

ძირითადი პარამეტრები	არჩევა	აღწერილობა
Wi-Fi	ჩართვა გამორთული ¹	ჩართვა ან გამორთვა უსადენო ქსელის შეერთება. → "Wi-Fi-ს შეერთება", გვერდი40
Remote Start	3 დონიანი შკალა	ფუნქციის გააქტიურება ან დეაქტივაცია. → "Remote Start □" გააქტიურება", გვერდი41
ქარხნული პარამეტრები	აღდგენა	პარამეტრების შეცვლა ქარხნულზე. ექსპლუატაციაში პირველად შეყვანისას პარამეტრების დაყენება უნდა განხორციელდეს. → "ქარხნული პარამეტრების გაუქმება", გვერდი41

¹ ქარხნული პარამეტრები (დანადგარის ტიპის მიხედვით შესაძლოა ვარიანტებს)




ექსტრა გაშრობის პარამეტრები

1. ☹ დააჭირეთ.
2. მანქანის პარამეტრების გასახსნელად დააჭირეთ Setup 3 sec. 3 წამის განმავლობაში.
- ✓ ეკრანზე ციმციმებს ☹.
3. დააჭირეთ Setup 3 sec. სანამ დისპლეიზე ციმციმებს ☹ და 🚗.
4. დააჭირეთ ხელი Start მანამ, სანამ არ გამოჩნდება სასურველი მნიშვნელობა.
თუ "LED A" → გვერდი18 არ ანთია, ექსტრაგაშრობა გამორთულია.
თუ "LED A" → გვერდი18 ანთია, ექსტრაგაშრობა ჩართულია.
5. პარამეტრების შესანახად დააჭირეთ Setup 3 sec. 3 წამის განმავლობაში.


Wi-Fi-ს შეერთება

1. ☹ დააჭირეთ.
2. მანქანის პარამეტრების გასახსნელად დააჭირეთ Setup 3 sec. 3 წამის განმავლობაში.
- ✓ ეკრანზე ციმციმებს ☹.
3. დააჭირეთ Setup 3 sec. სანამ დისპლეიზე ციმციმებს 🚗 და *.
4. დააჭირეთ ხელი Start მანამ, სანამ არ გამოჩნდება სასურველი მნიშვნელობა.
თუ "LED A" → გვერდი18 არ ანთია, უსადენო ქსელური შეერთება გამორთულია.
თუ "LED A" → გვერდი18 ანთია, უსადენო ქსელური შეერთება ჩართულია.
5. პარამეტრების შესანახად დააჭირეთ Setup 3 sec. 3 წამის განმავლობაში.

Remote Start გააქტიურება






1.  დააჭირეთ.
2. მანქანის პარამეტრების გასახსნელად დააჭირეთ Setup 3 sec. 3 წამის განმავლობაში.
 - ✓ ეკრანზე ციმციმებს .
3. დააჭირეთ Setup 3 sec. მანამ, სანამ დისპლეიზე არ დაიწყებს ციმციმს .
4. დააჭირეთ ხელი Start მანამ, სანამ არ გამოჩნდება სასურველი მნიშვნელობა.

როდესაც მანათობელი A ანთია, ფუნქცია ბლომდე გამოართულია.

როდესაც მანათობელი A და B ანთია, ფუნქცია  ღილაკით შერჩევადია.

როდესაც მანათობელი A, B და მანათობელი C ანთია, ფუნქცია მუდმივად გააქტიურებულია. ქარხნული პარამეტრების დონე - 2 ("LED A და LED B" → გვერდი 18).
5. პარამეტრების შესანახად დააჭირეთ Setup 3 sec. 3 წამის განმავლობაში.

ქარხნული პარამეტრების გაუქმება

1.  დააჭირეთ.
2. მანქანის პარამეტრების გასახსნელად დააჭირეთ Setup 3 sec. 3 წამის განმავლობაში.
 - ✓ ეკრანზე ციმციმებს .
3. დააჭირეთ Setup 3 sec. სანამ დისპლეიზე ციმციმებს ,  და .
4. დააჭირეთ Start ქარხნული პარამეტრების აღსადგენად.
 - ✓ მანქანა განულეებული იქნება.

Home Connect

ეს დანადგარი ექვემდებარება ქსელს. თვენი დანადგარის ფუნქციების Home Connect აპის მეშვეობით სამართავად დააკავშირეთ ის თქვენს მობილურ საბოლოო მოწყობილობას. მომსახურება Home Connect ყველა ქვეყანაში არ არის ხელმისაწვდომი. Home Connect ფუნქციის ხელმისაწვდომობა დამოკიდებულია თქვენს ქვეყანაში არსებულ Home Connect მომსახურებებზე. ამასთან დაკავშირებულ ინფორმაციებს, იხილავთ: www.home-connect.com. იმისათვის, რომ Home Connect გამოყენება შეძლოთ, დაუკავშირდით WLAN-სახლის ქსელს (Wi-Fi¹) და Home Connect აპს.

■ → "მიუერთეთ მოწყობილობა სახლის ქსელს WLAN (Wi-Fi)", გვერდი 42

აპი Home Connect დაგეხმარებათ რეგისტრაციის მთელ პროცესში. პარამეტრების დაყენებისათვის, მიჰყევით Home Connect აპის მიერ მითითებულ ნაბიჯებს.

რჩევები

- ამასთან, გაითვალისწინეთ თანდართული დოკუმენტები Home Connect.
- ასევე, ყურადღება მიაქციეთ Home Connect აპის მითითებებს.

შენიშვნა: ყურადღება მიაქციეთ ამ გამოყენების ინსტრუქციაში მოცემულ უსაფრთხოების მითითებებს და დარწმუნდით მის შესრულებაში, როდესაც მოწყობილობას Home Connect აპის მეშვეობით მართავთ და ამ დროს სახლში არ იმყოფებით.
→ "უსაფრთხოება", გვერდი 4

¹ Wi-Fi წარმოადგენს Wi-Fi Alliance-ის რეგისტრირებულ სავაჭრო ნიშანს.

Home Connect სწრაფი სტარტი

მიუერთეთ თქვენი მანქანა მობილურ მოწყობილობას ადვილად და სწრაფად.

აპის დაყენება

1. დააინსტალირეთ Home Connect აპლიკაცია მობილურზე.



2. გაუშვით Home Connect აპლიკაცია და დააყენეთ წვდომა Home Connect-თვის.
აპლიკაცია Home Connect დაგენმარებათ რეგისტრაციის მთელ პროცესში.

მიუერთეთ მოწყობილობა სახლის ქსელს WLAN (Wi-Fi)

მოთხოვნები

- Home Connect აპლიკაცია დაყენებულია მობილურ აპარატზე.
- Wi-Fi როუტერზე ჩართულია.
- მოწყობილობას აქვს მიმღები სახლის ქსელის WLAN (Wi-Fi) მონტაჟის ადგილას.
- მოწყობილობის კარი დაკეტილია.

1. დაასკანერეთ QR-კოდი, Home Connect აპლიკაციის მეშვეობით.



2. შეასრულეთ აპლიკაციის ინსტრუქცია Home Connect.

Home Connect პარამეტრები

მოარგეთ Home Connect თქვენს მოთხოვნებს.

Home Connect-ის პარამეტრების ნახვა შეგიძლიათ თქვენი მოწყობილობის ძირითად პარამეტრებში. ეკრანზე გამოჩენილი პარამეტრები დამოკიდებულია Home Connect-ის აწყობაზე და მის კავშირზე სახლის ქსელთან.

Remote Start


აპლიკაციის Home Connect მეშვეობით თქვენ შეგიძლიათ მართოთ მოწყობილობა მობილური მოწყობილობით.

რჩევა: თუ თქვენ "საბაზისო პარამეტრებში" → გვერდი 41 ამ ფუნქციას გაააქტიურებთ, შეგეძლება თქვენი მოწყობილობის ნებისმიერ დროს მობილური მოწყობილობით ჩართვა.

Remote Start გააქტიურება

თუ თქვენ ამ ფუნქციის საბაზისო პარამეტრებში მე-2 საფეხური დააყენეთ, გაააქტიურეთ ეს ფუნქცია თქვენს მოწყობილობაზე.

მოთხოვნები

- მოწყობილობა მიერთებულია თქვენი სახლის უსადენო ლოკალურ ქსელთან.
 - მოწყობილობა დაკავშირებულია აპლიკაციასთან Home Connect.
 - ამ ფუნქციის "საბაზისო პარამეტრებში" → გვერდი 40 მე-2 საფეხური არის დაყენებული.
 - პროგრამა არჩეულია.
- ▶  დააჭირეთ.

მოწყობილობის კარის გაღებისას ფუნქცია ავტომატურად ითიშება.

✓ ღილაკი □ ანათებს.

რჩევა: ფუნქციის გამოსართველად □ დააჭირეთ.

დისტანციური დიაგნოსტიკა

თქვენი მოთხოვნით მიმართვის შემთხვევაში, მომსახურების ცენტრს შეუძლია მიიღოს წვდომა თქვენს მოწყობილობასთან დისტანციური მართვის მეშვეობით Home Connect, თუ თქვენი მოწყობილობა ჩართულია სერვერში, ხოლო დისტანციური მართვა ხელმისაწვდომია მომხმარებლის ქვეყანაში.

რჩევა: დამატებითი ინფორმაციის და დისტანციური დიაგნოსტიკის მითითებების მისაღებად თქვენს ქვეყანაში იხ. განყოფილება მომსახურება / დახმარება ადგილობრივ ვებ-გვერდზე: www.home-connect.com

პროგრამული განახლება

ეს ფუნქცია საშუალებას იძლევა განახლდეს პროგრამული უზრუნველყოფა, მაგალითად ოპტიმიზაციისთვის, შეცდომების გამოსასწორებლად, ან უსაფრთხოებასთან დაკავშირებული განახლებისთვის. აპლიკაცია Home Connect გატყობინებთ პროგრამული უზრუნველყოფის ხელმისაწვდომი განახლების შესახებ.

მონაცემთა დაცვა

ყურადღება მიაქციეთ მონაცემთა დაცვასთან დაკავშირებულ მითითებებს.

თქვენი -თან დაკავშირებული დანადგარის პირველადი გამოყენებისას, თქვენს

ინტერნეტთან დაკავშირებული - სახლის ქსელი, თქვენი დანადგარის კატეგორიის მონაცემებს აგზავნის Home Connect სერვერთან (პირველადი რეგისტრაცია):

- დანადგარის ცალსახა ამოცნობა (შედგება დანადგარის გასაღებისაგან, ისევე, როგორც Wi-Fi კომუნიკაციის მოდულის MAC-მისამართისაგან).
- Wi-Fi კომუნიკაციის მოდულის უსაფრთხოების სერთიფიკატი (კავშირის ტექნიკური ინფორმაციის უზრუნველსაყოფად).
- თქვენი საყოფაცხოვრებო დანადგარის პროგრამული უზრუნველყოფისა და აპარატის მიმდინარე ვერსია.
- ქარხნულ პარამეტრებზე დაბრუნების მიმდინარეობის სტატუსი.

ეს პირველადი რეგისტრაცია ამზადებს Home Connect ფუნქციონალების მზადყოფნას, რომელიც მხოლოდ Home Connect აპთან კავშირშია გამოყენებადი.

შენიშვნა: გაითვალისწინეთ, რომ Home Connect ფუნქციონირება შესაძლებელია მხოლოდ Home Connect აპთან კავშირისას. მონაცემთა დაცვის შესახებ ინფორმაციების გამომშობა შესაძლებელია Home Connect აპიდან.

წმენდა და მოვლა

იმისათვის, რომ თქვენმა მოწყობილობამ ხანგრძლივად და სრული ფუნქციონალით შეძლოს მუშაობა, წმენდა და მოვლა აუცილებელია.

დაცალეთ სარეცხი რეზერვუარი

⚠ გაფრთხილება ჯანმრთელობის დაზიანების საშიშროება!

ქლორის შემცველი საშუალებების გამოყენებამ შესაძლოა შეგიქმნათ ჯანმრთელობის პრობლემები.

▶ არასდროს არ გამოიყენოთ ქლორის შემცველი საშუალებები.

1. ნოტიო ჩვარის გამოყენებით, მოაშორეთ შიდა სივრცეში არსებული დაბინძურება.
2. ჩაასხით სარეცხი საშუალება სარეცხი საშუალების განყოფილებაში.
3. აირჩიეთ ყველაზე მაღალი ტემპერატურის პროგრამა.
→ "პროგრამები", გვერდი20
4. "ჩართეთ პროგრამა ჭურჭლის გარეშე." → გვერდი37

საწმენდი საშუალება

მანქანის გასაწმენდად გამოიყენეთ მხოლოდ დაშვებული სარეცხი საშუალებები.

→ "უსაფრთხო მოხმარება", გვერდი13

მანქანის მოვლა ☞

საჭმლის ნარჩენების ან კირის ნადებმა შეიძლება გამოიწვიოს თქვენი მოწყობილობის მუშაობის შეფერხება. გაუმართაობისა და არასასიამოვნო სუნის წარმოქმნის

რჩევა: თქვენ შეგიძლიათ იხილოთ ჭურჭლის სარეცხი მანქანის მოვლისა და წმენდის ჩვენს მიერ შემოწმებული და დამტკიცებული საშუალებები ინტერნეტში შემდეგ მისამართზე <https://www.bosch-home.com/store> ან ჩვენი მომხმარებლების მომსახურების სამსახურის მეშვეობით.

რჩევები მანქანის მოვლისათვის

მანქანის დიდი დროის განმავლობაში მოხმარებისათვის, დაიცავით მანქანის ტექნიკური მომსახურების მოთხოვნები.

ღონისძიება	უპირატესობა
პერიოდულად სველი ტილოთი და სარეცხი საშუალებით გაწმინდეთ კარი, ჭურჭლის სარეცხი მანქანის წინა მხარე და მართვის პანელი.	მანქანის ნაწილები რჩება სუფთა და ჰიგიენური.
თუ მანქანა ხანგრძლივი დროის განმავლობაში არ მუშაობს, კარი ღია დატოვეთ.	თავიდან აცილებთ უსიამოვნო სუნს.

თავიდან ასაცილებლად მოწყობილობა რეგულარულად გაწმინდეთ. მანქანის მოვლა შესაბამისი პროგრამა თქვენი მოწყობილობის მომსახურებისათვის მანქანის

მოვლისა და რეცხვის საშუალებების კომბინაციასთან ერთად.

რჩევა: თქვენ შეგიძლიათ იხილოთ ჭურჭლის სარეცხი მანქანის მოვლისა და წმენდის ჩვენს მიერ შემოწმებული და დამტკიცებული საშუალებები ინტერნეტში შემდეგ მისამართზე [https://www.bosch-](https://www.bosch-home.com/store)

home.com/store ან ჩვენი მომხმარებლების მომსახურების სამსახურის მეშვეობით.

მანქანის მოვლა - არის პროგრამა, რომელიც ამორებს სხვადასხვა ნაღებს გავლენის ერთი ციკლის განმავლობაში. გაწმენდა მიმდინარეობს ორ ეტეპად:

ფაზა	მოშორება	გამწმენდი	მოთავსება
1	ცხიმი და კირი	მანქანის მოვლის თხევადი საშუალება ან ნაღების მოშორების ფხვნილისებრი საშუალება.	მოწყობილობის შიდა ნაწილი, მაგალითად დაკიდულია კალათა ბოთლებისათვის დანა-ჩანგლების ადგილას ან ფხვნილი შიგნით.
2	საჭმლის ნარჩენები და ნაღები	მანქანის სარეცხი საშუალებები	საწმენდის დანაყოფი

გაწმენდის ოპტიმალური შედეგის მისაღწევად პროგრამა სარეცხი საშუალებების ცალ-ცალკე დოზირებას ახდენს რეცხვის შესაბამის ფაზებზე. ეს მოითხოვს სარეცხი საშუალებების სწორად განთავსებას. თუ მართვის პანელზე აინთო ინდიკატორი მანქანის მოვლა ან დისპლეიზე გამოჩნდა რჩევა, შეასრულეთ ის მანქანის მოვლა ჭურჭლის გარეშე. მას შემდეგ, რაც შეასრულებთ მანქანის მოვლა დისპლეი ჩაქვრება. თუ თქვენს მოწყობილობას არ აქვს შეხსენების ფუნქცია, გირჩევთ მანქანის ტექნიკური მომსახურება მოახდინოთ ყოველ 2 თვეში.

მანქანის მოვლა შეასრულეთ

შენიშვნები

- შეასრულეთ პროგრამა მანქანის მოვლა მანქანაში ჭურჭლის ჩატვირთვის გარეშე.

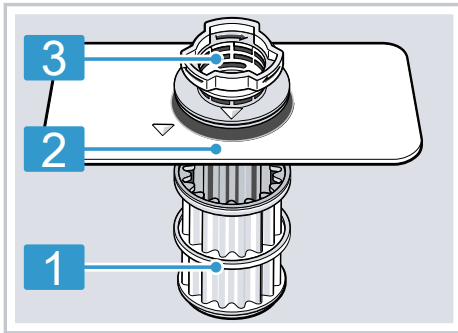
- გამოიყენეთ მხოლოდ მანქანის მოვლის სპეციალური საშუალებები და ჭურჭლის სარეცხი მანქანისათვის განკუთვნილი სარეცხი საშუალებები.
- დარწმუნდით, რომ სარეცხ კამერაში არ არის ალუმინის დეტალები, მაგალითად გამწოვის ფილტრი ან ალუმინის ქვაბები.
- თუ არ შეასრულეთ მანქანის მოვლა რეცხვის 3 ციკლის შემდეგ, ინდიკატორი მანქანის მოვლა ავტომატურად ჩაქვრება.
- რეცხვი მაქსიმალური ეფექტისათვის დარწმუნდით, რომ სარეცხი საშუალებები სწორად არის განლაგებული.
- დაიცავით მანქანის მოვლისა და სარეცხი საშუალებების შეფუთვაზე მოთავსებული უსაფრთხოების ტექნიკის ინსტრუქციები.

ka წმენდა და მოვლა

1. ნოტიო ჩვარის გამოყენებით, მოაშორეთ შიდა სივრცეში არსებული დაბინძურება.
2. გაწმინდეთ საცერი.
3. მოათავსეთ მანქანის მოვლის საშუალება მანქანის შიგნით.
გამოიყენეთ მხოლოდ ჭურჭლის სარეცხი მანქანისათვის განკუთვნილი სპეციალური სარეცხი საშუალებები.
4. ჩაასხით სარეცხი საშუალება სარეცხი საშუალებისათვის განკუთვნილ რეზერვუარში.
არ მოათავსოთ მანქანის სარეცხი საშუალება მოწყობილობის შიგნით.
5. დააჭირეთ.
6. Start დააჭირეთ.
✓ მანქანის მოვლა ხორციელდება.
✓ პროგრამის დასრულებისას ინდიკატორი მანქანის მოვლა ქვრება.

სკრინინგის სისტემა

ფილტრების სისტემა ფილტრავს უხეშ მინარევებს რეცხვის პროცესში.

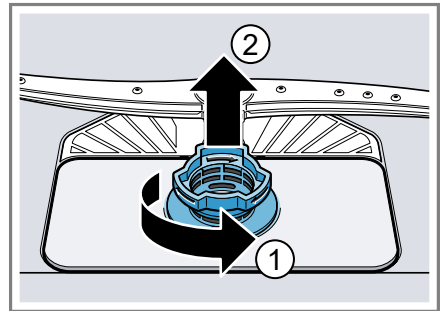


- 1 მიკრო საცერისაგან
- 2 თხელი ფილტრი
- 3 მსხვილი საცერისაგან

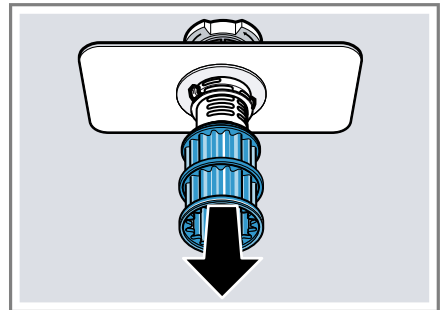
გაასუფთავეთ ფილტრები

გარეცხვის შემდეგ წყლისგან დარჩენილმა მინარევებმა შესაძლოა დაანაგვიანოს ფილტრები.

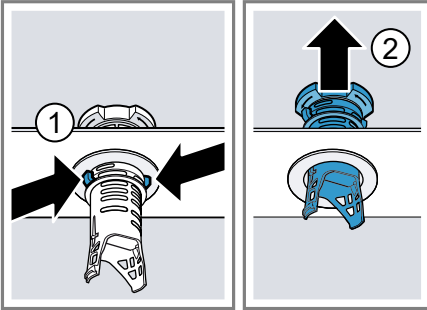
1. ყოველი გარეცხვის შემდეგ შეამოწმეთ ფილტრები, ხომ არ დარჩა ნარჩენები.
2. მოაბრუნეთ უხეში ფილტრი საათის ისრის საწინააღდეგოდ ① და მოხსენით ფილტრი ②.
– მიაქციეთ ყურადღება, რომ ქვედა უჯრაში არ მოხვდეს უცხო საგნები.



3. ჩამოწიეთ მიკროფილტრი ქვემოთ.



4. მოუჭირეთ ხელი ჩამკეტის ენას
 ① და ამოიღეთ უხეში ფილტრი
 ②.



5. გარეცხეთ ფილტრი გამდინარე წყალში.

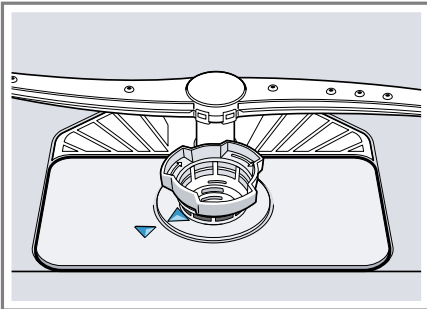
გულდასმით გაასუფთავეთ კიდეები უხეშ და თხელ ფილტრს შორის ჭუჭყისგან.

6. ააწყეთ ფილტრების სისტემა.

ყურადღება მიაქციეთ, რომ უხეში ფილტრის ფიქსატორები ჩასმულია ღარში.

7. ჩასვით ფილტრების სისტემა მანქანაში და მოაბრუნეთ უხეში ფილტრი საათის ისრის მიმართულებით.

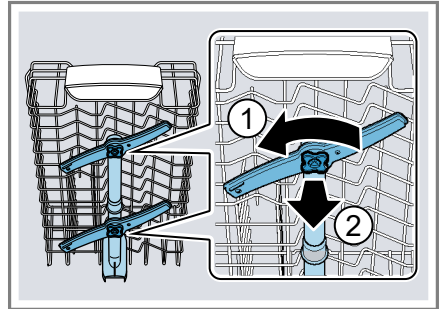
- ყურადღება მიაქციეთ, რომ ისრები ერთმანეთისკენ იყოს მიმართული.



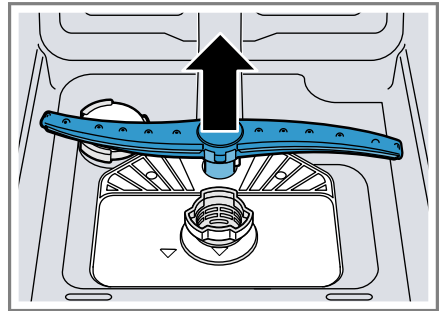
გაწმინდეთ სარეცხი მკლავები

რეცხვის შემდეგ წყლისგან დარჩენილმაკირქვამ და ჭუჭყმა შეიძლება გაფრქვევის ბერკეტების საქშენები და საკისტები დააზიანოს. რეგულარულად წმინდეთ საფრქვევები.

1. ამოხრახნეთ ზედა გაფრქვევის ბერკეტები ① და ქვემოთ გამოწიეთ ②.



2. ქვედა საფრქვევი ზემოთ ასწიეთ.



3. გამდინარე წყლის ქვეშ შეამოწმეთ გაფრქვევის ბერკეტების საქშენები და მოაცილეთ უცხო საგნები.
4. ჩადგით ქვედა საფრქვევი.
- ✓ საფრქვევი გაიტკაცუნება.
5. ჩასვით ზედა გაფრქვევის ბერკეტები და ჩახრახნეთ.

ხარვეზების აღმოფხვრა

თქვენს მოწყობილობაზე პატარა ხარვეზების აღმოფხვრას დამოუკიდებლად შეძლებთ. გამოიყენეთ ხარვეზის აღმოფხვრის შესაბამისი სასარგებლო ინფორმაცია, სანამ კლიენტთა მომსახურების სამსახურს დაუკავშირდებით. ამგვარად დაზოგავთ არასაჭირო ხარჯებს.



გაფრთხილება

ელექტრული შოკის საშიშროება!

არაკვალიფიცირებული შეკეთებისას მოწყობილობა შესაძლოა გახდეს საფრთხის წყარო.

- ▶ მოწყობილობის შეკეთება ნებადართულია მხოლოდ კვალიფიცირებული სპეციალისტისთვის.
- ▶ მოწყობილობის შეკეთებისთვის შეიძლება მხოლოდ ორიგინალური ნაწილების გამოყენება.
- ▶ თუკი თქვენს დანადგარს დაუზიანდა ქსელის შემაერთებელი გაყვანილობა, საჭიროა მისი სპეციალური გაყვანილობით შეცვლა, რომელიც მწარმოებელთან ან მის კლიენტთა მომსახურების სამსახურში არის ხელმისაწვდომი.

შეცდომის კოდები/ შეცდომის მაჩვენებლები/ სიგნალი

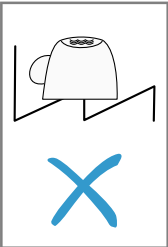
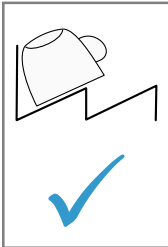
გაუმართაობა	მიზეზი	პრობლემების აღმოფხვრა
ანთებულია წყლის მიწოდების ინდიკატორი	შემავალი მილი გადაკეცილია.	▶ მოათავსეთ შემავალი მილი ისე რომ არ გადაიკეცოს.
	დაკეტილია წყლის ონკანი.	▶ გახსენით წყლის ონკანი.
	წყლის ონკანი გადაკეცილი ან ნალექიანია.	▶ გახსენით წყლის ონკანი.
	წყლის შემავალი მილის ან AquaStop მილის საცერი გაზიდგნულია.	<ol style="list-style-type: none"> 1. გამორთეთ მოწყობილობა. 2. გამოსწიეთ ქსელის შტეკერი. 3. ჩაკეთეთ წყლის ონკანი. 4. მოხსენით მანქანა წყლის მილიდან.

გაუმართაობა	მიზეზი	პრობლემების აღმოფხვრა
<p>ანთებულია წყლის მიწოდების ინდიკატორი</p>		<p>5. მოხსენით ფილტრი შემავალი მილიდან</p>
		<div data-bbox="700 223 1041 470" style="text-align: center;"> </div> <p>6. გაასუფთავეთ ფილტრი. 7. ჩადგით ფილტრი შემავალ მილში. 8. მიუერთეთ წყალსადენს. 9. შეამოწმეთ წყლის მიწოდება ჰერმეტიულობაზე. 10. მიუერთეთ ელექტროობა. 11. ჩართეთ მანქანა.</p>
<p>სადრენაჟო შლანგი გაჭედილია ან გაღუნულია.</p>		<p>1. მოათავსეთ კანალიზაციის მილი ნაკეცების გარეშე. 2. მოაშირეთ ნარჩენები.</p>
<p>სიფონური შეერთება ისევ დაკეტილია.</p>		<p>▶ სიფონზე შეერთება შეამოწმეთ და საჭ.გააღეთ.</p>
<p>მოხსენით სადრენაჟო შლანგის თავსახური.</p>		<p>▶ სწორად დახურეთ საკანალიზაციო წყლის "ტუმბოს სახურავი" → გვერდინი.</p>

გაუმართაობა	მიზეზი	პრობლემების აღმოფხვრა
მაჩვენებელი „წყლის მიწოდების შემოწმება“ ციმციმებს	არსებობს ტექნიკური შეფერხება.	<ol style="list-style-type: none"> დააჭირეთ ①. გამორთეთ მანქანა ქსელიდან ან გამორთეთ დამცველი. დაიცადეთ 2 წუთი. ჩართეთ მანქანა ელექტროსოკეტში ან ჩართეთ დამცველი. ჩართეთ მანქანა. თუ პრობლემა ისევ არის: <ul style="list-style-type: none"> დააჭირეთ ①. დახურეთ წყლის ონკანი. გამოსწიეთ ქსელის მტკერი. დაუკავშირდით "კლიენტთა მომსახურების სამსახურს" → გვერდი 8 და დაუსახელეთ ხარვეზის კოდი.
ციმციმებენ მაჩვენებლები	მანქანის კარი არ არის ბოლომდე დახურული.	<p>▶ დახურეთ დანადგარის კარი.</p> <ul style="list-style-type: none"> ჭურჭელი კალათაში ისე ჩაალაგეთ, რომ არ გადმოსცდეს კალათას და არ შეუშალოს ხელი მოწყობილობის კარის უსაფრთხოდ დაკეტვას.

რეცხვის შედეგი

გაუმართაობა	მიზეზი	პრობლემების აღმოფხვრა
ჭურჭელი არ არის მშრალი.	სავლები არ იქნა გამოყენებული ან დოზა ძალიან მცირე იყო.	<ol style="list-style-type: none"> შეავსეთ "სავლები" → გვერდი 29. დააყენეთ დასამატებელი სავლების რაოდენობა. → "დაარეგულირეთ სავლების მიწოდება", გვერდი 29

გაუმართაობა	მიზეზი	პრობლემების აღმოფხვრა
ჭურჭელი არ არის მშრალი.	პროგრამა ან პროგრამის ოპციას არ აქვს/ან აქვს გაშრობის ზედმეტად ხანმოკლე ფაზა.	<ul style="list-style-type: none"> ▶ "ამოირჩიეთ გაშრობის პროგრამა, მაგალითად ინტენსიური, გაძლიერებული ან პროგრამა ECO (ეკო)." → გვერდი 20 ზოგიერთი არჩეული ოპციები, მაგალითად Variospeed აუარესებს გაშრობის შედეგს.
	წყალი გროვდება ჭურჭლის ან დანა-ჩანგლის ღრმულში.	<ul style="list-style-type: none"> ▶ შესაძლებლობის მიხედვით დაალაგეთ ჭურჭელი დახრილ მდგომარეობაში. <div style="display: flex; justify-content: space-around; align-items: center;">   </div>
გამოყენებული კომბინირებული სარეცხ საშუალებას გააჩნია შრობის ცუდი შესრულება.		<ol style="list-style-type: none"> 1. გაშრობის ხარისხის გასაუმჯობესებლად გამოიყენეთ სავლები. 2. გამოიყენეთ სხვა კომბინირებული სარეცხი საშუალება გაშრობის უკეთესი მაჩვენებლებით.
გაშრობის სისწრაფის სიჩქარის გაზრდისათვის დამატებითი გაშრობა არ იყო აქტივირებული.		<ul style="list-style-type: none"> ▶ გააქტიურეთ ექსტრა გაშრობა.
ჭურჭელი ზედმეტად ადრე იქნა ამოღებული ან შრობის მიმდინარეობა ჯერ არ იყო დასრულებული.		<ol style="list-style-type: none"> 1. დაელოდეთ პროგრამის დასრულებას. 2. ამოიღეთ ჭურჭელი პროგრამის დასრულებიდან 30 წუთის შემდეგ.

ka ხარვეზების აღმოფხვრა

გაუმართაობა	მიზეზი	პრობლემების აღმოფხვრა
ჭურჭელი არ არის მშრალი.	გამოყენებულ სავლებს აქვს გაშრობის წარმოების შეზღუდული შესაძლებლობა.	<ul style="list-style-type: none"> ▶ გამოიყენეთ დაპატენტებული სავლები. ეკო-პროდუქტებს შესაძლოა ჰქონდეთ წარმოების/მოქმედების შეზღუდული შესაძლებლობა.
არ გააშროთ პლასტმასის ჭურჭელი.	არ არის ხარვეზი. დაბალი კუთრი თბოტევადობის გამო პლასტმასი ძნელად მრება.	<ul style="list-style-type: none"> ▶ არ არის შესაძლებელი დახმარება.
არ გააშროთ დანა-ჩანგალი.	დანა-ჩანგალი არ არის სწორად დახარისხებული დანა-ჩანგლის კალათაში ან ყუთში.	<p>დანა-ჩანგლის ერთმანეთთან შეხების ადგილებში შესაძლებელია წვეთების წარმოქმნა.</p> <ol style="list-style-type: none"> 1. "ჩაალაგეთ დანა-ჩანგალი შეძლებისდაგვარად ცალ-ცალკე." → გვერდი³⁵ 2. ეცადეთ ისინი არ შეეხონ ერთმანეთს.
რეცხვის პროცესის შემდეგ დანადგარის შიდა მხარე სველია.	არ არის ხარვეზი. კონდენსაციური გაშრობის გამო წყლის წვეთების არსებობა სარეცხ კონტეინერში ბუნებრივია და ფიზიკურად არის განპირობებული. ტენი ჰაერიდან კონდენსირდება მანქანის შიდა კედლებზე, გროვდება და გაიტუმბება.	ჩარევა არ არის აუცილებელი.
ჭურჭელზე საკვების ნარჩენები.	ჭურჭელი ძალიან ახლოს არის განლაგებული ან ზედა კალათა გადაავსებულია.	<ol style="list-style-type: none"> 1. ჭურჭელი ისე ჩაალაგეთ, რომ გარშემო დარჩეს სათანადო სივრცე. განმფრქვევები უნდა წვდებოდეს ჭურჭლის ზედაპირს. 2. ეცადეთ ისინი არ შეეხონ ერთმანეთს.

გაუმართაობა	მიზეზი	პრობლემების აღმოფხვრა
ჭურჭელზე საკვების ნარჩენები.	განმფრქვევის თავისუფლად ტრიალი ბლოკირებულია.	▶ ჭურჭელი ისე ჩაალაგეთ, რომ არ შეუშალოს ხელი განმფრქვევის თავისუფლად ტრიალს.
	გაჭედლია სარეცხი მკლავების მფრქვევანები.	▶ გაასუფთავეთ "განმფრქვევის საქმენი" → გვერდი47.
	დაბინძურებულია ფილტრი.	▶ გაწმინდეთ ფილტრი. → "გაასუფთავეთ ფილტრები", გვერდი46
	ფილტრი არასწორად არის ჩამჯდარი და/ან არ ზის.	1. ჩააყენეთ ფილტრები სწორად. → "სკრინინგის სისტემა", გვერდი46 2. დააფიქსირეთ ფილტრები.
	არჩეულია ზედმეტად ზუსტი გავლების პროგრამა.	▶ აირჩიეთ უფრო ძლიერი რეცხვის პროგრამა. → "პროგრამები", გვერდი20
	ჭურჭელიძალიან არის წინასწარ გაწმენდილი. სენსორები განსაზღვრავენ პროგრამის სუსტ მიმდინარეობას. მყარი ჭუჭყი შეიძლება არ იყოს მთლიანად მოცილებული.	▶ მოაცილეთ მხოლოდ საჭმლის მსხვილი ნარჩენები არ არ გაავლოთ.
	მაღალი ვიწრო კონტეინერები კუთხის არეში არასაკმარისად იწმინდება.	▶ არ ჩაალაგოთ მაღალი და ვიწრო ჭურჭელი დიდი დახრით ან კუთხეში.
	ჭურჭლის ზედა კალათა მარჯვნივ და მარცხნივ სხვადასხვა სიმაღლეზე არის განლაგებული.	▶ დაარეგულირეთ ჭურჭლის ზედა კალათა და მოათავსეთ მარჯვნივ და მარცხნივ ერთნაირ სიმაღლეზე. → "ჭურჭლის ზედა კალათი", გვერდი23

გაუმართაობა	მიზეზი	პრობლემების აღმოფხვრა
ნარჩენების გასუფთავება მანქანაში	სარეცხი საშუალებების რეზერვუარის სახურავი ბლოკირებულია ჭურჭლით და არ იღება.	<ol style="list-style-type: none"> 1. ზედა კალათაში ჭურჭელი ისე განათავსეთ, რომ ტაბლეტების ლანგარი არ იყოს ბლოკირებული. → "ჩაალაგეთ ჭურჭელი", გვერდი 35 გამწმენდის სახურავი ბლოკირებულია ჭურჭლის მიერ. 2. არ მოათავსოთ ჭურჭელი ან არომატიზატორები ტაბლეტების ლანგარზე.
	სარეცხი საშუალების სახურავი ბლოკირებულია ტაბლეტით და არ იღება.	▶ მოათავსეთ ტაბლეტი რეზერვუარში განივად და არა ზემოდან.
	ტაბლეტები გამოიყენება სწრაფი ან მოკლე პროგრამებისათვის. ტაბლეტი არ გაიხსნა.	▶ გამოიყენეთ უფრო ძლიერი "პროგრამა" → გვერდი 20 ან გამოიყენეთ "სარეცხი ფხვნილი" → გვერდი 30.
	რეცხვის ზემოქმედება და გახსნის ქცევა მცირდება ხანგრძლივი შენახვის დროს ან სარეცხი საშუალება ძლიერად არის დაკორკოშალებული.	▶ შეცვალეთ "სარეცხი საშუალება" → გვერდი 30.

გაუმართაობა	მიზეზი	პრობლემების აღმოფხვრა
წვეთები პლასტმასის ნაკეთობებზე.	პლასტმასის ნაკეთობებზე წვეთების წარმოქმნა ფიზიკურად შეუძლებელია. გამშრალების შემდეგ, ხილვადი ხდება წყლის ლაქები.	<ul style="list-style-type: none"> ▶ გამოიყენეთ უფრო ძლიერი პროგრამა. → "პროგრამები", გვერდი20 ▶ ჩაალაგეთ ჭურჭელი დანრით/ირიბად. → "ჩაალაგეთ ჭურჭელი", გვერდი35 ▶ გამოიყენეთ სავლები საშუალება. → "სავლები საშუალება", გვერდი29 ▶ დააყენეთ წყლის სიხისტის დამარბილებელი მოწყობილობა.
საწნენდი ან წყალში ხსნადი ნივთიერებები ედება ნადების სახით შიგნით ან კარზე.	სარეცხი საშუალების ნივთიერებები ილექება. ამ ნადების მოშორება ჩვეულებრივ, ქიმიურად შეუძლებელია.	<ul style="list-style-type: none"> ▶ შეცვალეთ "სარეცხი საშუალება" → გვერდი30. ▶ დანადგარის მექანიკური გაწმენდა.
	თეთრი ნადები გროვდება მანქანის შიგნით.	<ol style="list-style-type: none"> 1. სწორად დააყენეთ წყლის სიხისტის დამარბილებელი მოწყობილობა. უმრავლეს შემთხვევებში პარამეტრების გაზრდა არის საჭირო. 2 აუცილებლობის შემთხვევაში შეცვალეთ სარეცხი საშუალება.
	სპეციალური მარილის კონტეინერი არ არის დახურული.	<ul style="list-style-type: none"> ▶ ჩახრახნეთ სპეციალური მარილის კონტეინერი.
თეთრი, ძნელად მოსაცილებელი ნადები არის ჭურჭელზე, მანქანის შიდა ნაწილზე ან კარზე.	სარეცხი საშუალების ნივთიერებები ილექება. ამ ნადების მოშორება ჩვეულებრივ, ქიმიურად შეუძლებელია.	<ul style="list-style-type: none"> ▶ შეცვალეთ "სარეცხი საშუალება" → გვერდი30. ▶ დანადგარის მექანიკური გაწმენდა.

გაუმართაობა	მიზეზი	პრობლემების აღმოფხვრა
თეთრი, ძნელად მოსაცილებელი ნადები არის ჭურჭელზე, მანქანის შიდა ნაწილზე ან კარზე.	სიხისტის დიაპაზონი არ არის სწორად დაყენებული, ან წყლის სიხისტე მეტია, ვიდრე 35 °dH (6,2 მმოლ/ლ).	▶ დააყენეთ სიხისტის შემცირების მოწყობილობა წყლის სიხისტის მიხედვით, ან დაამატეთ სპეციალური მარილი.
	სარეცხი საშუალებები 3ში1, ბიო ან ეკო არ არის სათანადოდ ეფექტური.	▶ დააყენეთ სიხისტის შემცირების მოწყობილობა წყლის სიხისტის მიხედვით, ან გამოიყენეთ ცალკეული საშუალებები (პატენტირებული სარეცხი საშუალება, სპეციალური მარილი, სავლები).
	სარეცხი საშუალება არ არის დოზირებული.	▶ გაზარდეთ სარეცხი საშუალების დოზირება, ან შეცვალეთ "სარეცხი საშუალება" → გვერდი30.
	არჩეულია ზედმეტად ზუსტი გავლების პროგრამა.	▶ აირჩიეთ უფრო ძლიერი რეცხვის პროგრამა. → "პროგრამები", გვერდი20
ჭურჭელზე არის ჩაის ან ტუჩის საცხის ნარჩენები.	ძალიან დაბალი რეცხვის ტემპერატურა.	▶ აირჩიეთ უფრო მაღალი ტემპერატურის მქონე სარეცხი პროგრამა. → "პროგრამები", გვერდი20
	სარეცხი საშუალება არ არის დოზირებული ან არ შეესაბამება.	▶ გამოიყენეთ შესაბამისი "სარეცხი საშუალება" → გვერდი30 და მოახდინეთ დოზირება მწარმოებლის ინსტრუქციის მიხედვით.
	ჭურჭელიძალიან არის წინასწარ გაწმენდილი. სენსორები განსაზღვრავენ პროგრამის სუსტ მიმდინარეობას. მყარი ჭუჭყი შეიძლება არ იყოს მთლიანად მოცილებული.	▶ მოაცილეთ მხოლოდ საჭმლის მსხვილი ნარჩენები არ არ გაავლოთ.

გაუმართაობა	მიზეზი	პრობლემების აღმოფხვრა
ფერადი (ლურჯი, ყვითელი, ყავისფერი) ძნელად მოსაცილებელი ნადები არის მანქანის შიგნით ან უჟანგავი ფოლადის ჭურჭელზე.	ნადები წარმოიქმნება ბოსტნეულის ინგრედიენტების გამო (კომბოსტო, ნიახური, კარტოფილი, მაკარონი, ...) ან წყალსადენის წყლისგან (მარგანეცი).	▶ გაწმინდეთ მანქანა. თქვენ შეგიძლიათ მოაცილოთ ნადები "მექანიკური გაწმენდით" → გვერდი 44 ან მანქანის გამწნედიით. ნადები ყოველთვის არ იწმინდება ბოლომდე, მაგრამ ის არ არის ჯანმრთელობისათვის საშიფათო.
	აპკის ფორმირება გამოწვეულია ვერცხლის ან ალუმინის ჭურჭელზე მეტალის კომპონენტებით.	▶ გაწმინდეთ მანქანა. თქვენ შეგიძლიათ მოაცილოთ ნადები "მექანიკური გაწმენდით" → გვერდი 44 ან მანქანის გამწნედიით. ნადები ყოველთვის არ იწმინდება ბოლომდე, მაგრამ ის არ არის ჯანმრთელობისათვის საშიფათო.
ფერადი (ლურჯი, ყვითელი, ყავისფერი) ადვილად მოსაცილებელი ნადები არის მანქანის შიგნით (ძირითადად ფსკერზე).	ნადების ფორმირება გამოწვეულია საკვების ნაწილების და წყალსადენის წყლის (კირქვა) ინგრედიენტებით, ან „საპნით“.	<ol style="list-style-type: none"> <li data-bbox="664 815 1050 935">1. შეამოწმეთ წყლის დარბილების მოწყობილობის პარამეტრები. <li data-bbox="664 935 1050 1078">2. დაამატეთ სპეციალური მარილი. → "დაუმატეთ სპეციალური მარილი", გვერდი 26 <li data-bbox="664 1078 1050 1428">3. თუ იყენებთ კომბინირებულ სარეცხ საშუალებებს (ტაბლეტებს), ჩართეთ წყლის დარბილების პროგრამა. დაიცავით სარეცხი საშუალებების მოხმარების ინსტრუქციები. → "ინსტრუქცია სარეცხი საშუალებებისთვის", გვერდი 32

გაუმართაობა	მიზეზი	პრობლემების აღმოფხვრა
მანქანის შიგნით პლასტმასის დეტალები გაუფერულებულია.	შიდა სივრცეში არსებულმა პლასტმასის ნაწილებმა, შეიძლება ჭურჭლის სარეცხის მოქმედების პერიოდში ფერის ცვლილება გამოიწვიოს.	▶ შეიძლება მოხდეს გაუფერულება, რომელიც არ ახდენს ზემოქმედებას მანქანის მუშაობაზე.
პლასტმასის დეტალები გაუფერულებულია.	ძალიან დაბალი რეცხვის ტემპერატურა.	▶ აირჩიეთ უფრო მაღალი ტემპერატურის მქონე სარეცხი პროგრამა. → "პროგრამები", გვერდი 20
	ჭურჭელი ძალიან არის წინასწარ გაწმენდილი. სენსორები განსაზღვრავენ პროგრამის სუსტ მიმდინარეობას. მყარი ჭუჭყი შეიძლება არ იყოს მთლიანად მოცილებული.	▶ მოაცილეთ მხოლოდ საჭმლის მსხვილი ნარჩენები არ არ გაავლოთ.
ნადები, როლიც მოშორება შესაძლებელია არის სასმისებზე, მეტალით მოფერილ სასმისებზე და დანა-ჩანგალზე.	დამატებული სავლების რაოდენობა ძალიან მაღალია.	▶ დააყენეთ გავლების მოწყობილობა უფრო დაბალ საფეხურზე.
	არ არის დამატებული სავლები საშუალება.	▶ → "სავლები საშუალების დამატება", გვერდი 29
	სარეცხი საშუალებების ნარჩენები არის გავლების პროგრამულ რეზერვუარში. სარეცხი საშუალების რეზერვუარის სახურავი ბლოკირებულია ჭურჭლის დეტალების და დამოუკიდებლად ვერ იხსნება.	1. ზედა კალათაში ჭურჭელი ისე განათავსეთ, რომ ტაბლეტების ლანგარი არ იყოს ბლოკირებული. → "ჩაალაგეთ ჭურჭელი", გვერდი 35 გამწმენდის სახურავი ბლოკირებულია ჭურჭლის მიერ. 2 არ მოათავსოთ ჭურჭელი ან არომატიზატორები ტაბლეტების ლანგარზე.

გაუმართაობა	მიზეზი	პრობლემების აღმოფხვრა
<p>ნადები, როლიც მოშორება შესაძლებელია არის სასმისებზე, მეტალით მოფერილ სასმისებზე და დანა-ჩანგალზე.</p>	<p>ჭურჭელიძალიან არის წინასწარ გაწმენდილი. სენსორები განსაზღვრავენ პროგრამის სუსტ მიმდინარეობას. მყარი ჭუჭყი შეიძლება არ იყოს მთლიანად მოცილებული.</p>	<ul style="list-style-type: none"> ▶ მოაცილეთ მხოლოდ საჭმლის მსხვილი ნარჩენები არ არ გაავლოთ.
<p>მინის გამჭვირვალობა.</p>	<p>ჭიქები არ არის ჭურჭლის სარეცხი მანქანის მიმართ მდგრადი, მხოლოდ ჭურჭლის სარეცხი მანქანის მიმართ მდგრადი გამოიყენეთ.</p>	<ul style="list-style-type: none"> ▶ გამოიყენეთ მხოლოდ ჭურჭლის სარეცხი მანქანისათვის შესაფერისი სასმისები. ჭიქები ჩვეულებრივ ჭურჭლის სარეცხ მანქანაში რეცხისთვის არის განკუთვნილი, და მათი გაცრეცა და იერსახის შეცვლა გრძელვადიან პერსპექტივაში მოსალოდნელია. ▶ გავლების დასრულების შემდეგ ერიდეთ დიდხნიან ორთქლის ფაზებს (დაყოვნების დრო). ▶ გამოიყენეთ პროგრამა უფრო დაბალი ტემპერატურით. → "პროგრამები", გვერდი 20 ▶ დააყენეთ წყლის დარბილების მოწყობილება წყლის სინისტის მიხედვით. ▶ გამოიყენეთ სარეცხი საშუალება მინის დაცვის კომპონენტით.
<p>დანა-ჩანგალზე ჟანგის ნადები.</p>	<p>დანა-ჩანგალი არასაკმარისად მდგრადია ჟანგის მიმართ. დანის პირი ყველაზე მეტად ზიანდება.</p>	<ul style="list-style-type: none"> ▶ ჟანგის მიმართ მდგრადი დანა-ჩანგალი გამოიყენეთ.

ka ხარვეზების აღმოფხვრა

გაუმართაობა	მიზეზი	პრობლემების აღმოფხვრა
დანა-ჩანგალზე ჟანგის ნადები.	დანა-ჩანგალი შეიძლება დაიჟანგოს, როდესაც ჟანგიან ნაწილებთან ერთად გაირეცხება.	▶ არ გარეცხოთ დაჟანგული დეტალები.
	სარეცხ წყალში მარილის კონცენტრაცია ძალიან მაღალია.	1. მოაშორეთ სავლები ავზიდან ჩაღვრილი სპეციალური მარილი. 2. ჩახრახნეთ მარილის კონტეინერის სახურავი.
სარეცხი საშუალების ნარჩენები არის სარეცხი საშუალების რეზერვუარში ან ტანლეტების ლანგარზე.	საფრქვევები დანლოკილია ჭურჭლით და სარეცხი საშუალება არ გამოირეცხა.	▶ დარწმუნდით, რომ საფრქვევები არ არან დაბლოკილი და თავისუფლად ტრიალებენ.
	სარეცხი საშუალების რეზერვუარი ავსებისას ნოტიოა.	▶ მოათავსეთ სარეცხი საშუალება მხოლოდ მშრალ სარეცხი საშუალების რეზერვუარში.
არასტანდარტული ქაფის წარმოქმნა.	ხელით სავლები საშუალება სავლები საშუალების სამარაგე ავზისათვის.	▶ შეავსეთ სავლების რეზერვუარი სავლები საშუალებით. → "სავლები საშუალების დამატება", გვერდი 29
	სავლები საშუალება გადმოსხმულია.	▶ სავლები საშუალება ჩვარის მეშვეობით გაწმინდეთ.
	გამოყენებული სარეცხი საშუალებაან მანქანის მოვლის საშუალება ზედმეტ ქაფს წარმოქმნის.	▶ შეცვალეთ სარეცხი საშუალების ბრენდი.

Home Connect პრობლემა

გაუმართაობა	მიზეზი	პრობლემების აღმოფხვრა
სახლის ქსელთან კავშირი ვერ მყარდება.	WLAN როუტერზე არ არის აქტიური.	▶ შეამოწმეთ თქვენი მარშრუტიზატორის შეერთება უსადენო ქსელთან.

გაუმართაობა	მიზეზი	პრობლემების აღმოფხვრა
WLAN მაჩვენებელი ციმციმებს.	სახლის ქსელთან კავშირი არ არის ხელმისაწვდომი.	▶ მოახდინეთ უსადენო ქსელთან შეერთების აქტივიზაცია თქვენს მარშრუტიზატორზე.
Home Connect სწორად ვერ იმართება.	Home Connect არ არის ინსტალირებული სწორად. არსებობს ტექნიკური შეფერხება.	▶ ამასთან, გაითვალისწინეთ თანდართული დოკუმენტები Home Connect. ▶ ყურადღებით გაეცანით მოწოდებულ მხარდაჭერის დოკუმენტაციას Home Connect.

მითითებები მაჩვენებელ ეკრანზე

გაუმართაობა	მიზეზი	პრობლემების აღმოფხვრა
ინთება სპეციალური მარილის შევსების ინდიკატორი.	აკლია სპეციალური მარილი. სენსორი ვერ აღიქვამს ტაბლეტირებულ სპეციალურ მარილს.	▶ დაამატეთ "სპეციალური მარილი" → გვერდი26. ▶ არ გამოიყენოთ ტაბლეტირებული სპეციალური მარილი.
სპეციალური მარილის დამატების ინდიკატორი არ ინთება.	წყლის სიხისტის დამარბილებლის მოწყობილობა გამორთულია.	▶ დამარბილებელი მოწყობილობის დაყენება
ინთება სავლების დამატების ინდიკატორი.	არასაკმარისი სავლები საშუალება.	1. შეავსეთ "სავლები" → გვერდი29. 2. დააყენეთ დასამატებელი სავლების რაოდენობა. → "დაარეგულირეთ სავლების მიწოდება", გვერდი29
არ ინთება სავლების დამატების ინდიკატორი.	გავლების პროგრამა გამორთულია.	▶ დააყენეთ სავლების მიწოდების დოზატორი.

ფუნქციის ხარვეზები

გაუმართაობა	მიზეზი	პრობლემების აღმოფხვრა
პროგრამის დასრულების შემდეგ მანქანაში წყალი რჩება.	ფილტრის სისტემა ან ფილტრის ქვეშ არსებული არე გაჭედლილია.	<ol style="list-style-type: none"> 1. გაწმინდეთ "ფილტრი" → გვერდი 46. 2. გაასუფთავეთ "კანალიზაციის ტუმბო" → გვერდინ.
	პროგრამა ჯერ არ არის დასრულებული.	<ul style="list-style-type: none"> ▶ დაელოდეთ პროგრამის დასრულებას ან გააუქმეთ პროგრამა Reset (გადატვირთვა) მეშვეობით. ▶ → "პროგრამის შეწყვეტა", გვერდი 38
დანადგარი არ ირთვება ან არ იმართება.	პროგრამული უზრუნველყოფის განახლება ხორციელდება.	<ul style="list-style-type: none"> ▶ დაელოდეთ პროგრამული უზრუნველყოფის განახლების დასრულებას.
	მანქანის ფუნქციები არ მუშაობს.	<ol style="list-style-type: none"> 1. გამოაძრეთ ჩართველი ქსელიდან ან გამორთეთ მცველი. 2. დაიცადეთ 2 წუთი. 3. შეაერთეთ დანადგარი კვების წყაროსთან. 4. ჩართეთ მანქანა.
დანადგარი არ ირთვება.	სახლში დამცავები არ არის წესრიგში.	<ul style="list-style-type: none"> ▶ შეამოწმეთ სახლის მცველი.
	ქსელის კაბელი არ არის შეერთებული.	<ol style="list-style-type: none"> 1. შეამოწმეთ მუშაობს თუ არა ელექტროსოკეტი. 2. დარწმუნდით, რომ კვების სადენი ბოლომდეა მიერთებული ელექტროსოკეტთან და მანქანის უკანა პანელთან.
	მანქანის კარი არ არის ბოლომდე დახურული.	<ul style="list-style-type: none"> ▶ დახურეთ დანადგარის კარი.
პროგრამა იწყება დამოუკიდებლად.	პროგრამის დასრულებას არ დაელოდეთ.	<ul style="list-style-type: none"> ▶ → "პროგრამის შეწყვეტა", გვერდი 38

გაუმართაობა	მიზეზი	პრობლემების აღმოფხვრა
მანქანა არის პროგრამის რეჟიმში ან ჩერდება.	მანქანის კარი არ არის ბოლომდე დახურული.	▶ დახურეთ დანადგარის კარი.
	შეწყვეტილი ელექტროობის ან წყლის მიწოდება.	1. შეამოწმეთ კვების წყარო. 2. შეამოწმეთ წყლის მიწოდება.
	ზედა კალათი შიდა კარს აწვება და ამით კარის ჯეროვან დაკეტვას აფერხებს.	▶ დარწმუნდით, რომ მანქანის უკანა პანელი ჩართულია ბუდეში ან მილის სამაგრი არ არის დემონტირებული. ▶ ჭურჭელი კალათაში ისე ჩაალაგეთ, რომ არ გადმოსცდეს კალათას და არ შეუშალოს ხელი მოწყობილობის კარის უსაფრთხოდ დაკეტვას.

გაუმართაობა	მიზეზი	პრობლემების აღმოფხვრა
ყველა შუქდიოდის ანათებს ან ციმციმებს.	ელექტროობამ ამოიცნო ხარვეზი.	<ol style="list-style-type: none"> 4 წამით დააჭირეთ მთავარ ჩამრთველ დილაკს. → "მართვის ელემენტები", გვერდი¹⁸ მოწყობილობა გადაიტვირთება და შემდეგ თავიდან ჩაირთვება. თუ პრობლემა კვლავ განმეორდება: <ul style="list-style-type: none"> - გამორთეთ მოწყობილობა. - გამოაერთეთ ქსელის შტეკერი ან გამოაერთეთ უსაფრთხოების ბლოკიდან დამცავები. - დაიცადეთ 2 წუთი. - შეაერთეთ უსაფრთხოების ბლოკი დამცავები ან შეაერთეთ კვების ქსელის შტეკერი. - ჩართეთ მანქანა. თუ პრობლემა კვლავ განმეორდება: <ul style="list-style-type: none"> - დაუკავშირდით კლიენტთა მომსახურების სამსახურს. → "კლიენტთა მომსახურების სამსახური", გვერდი¹⁸

მექანიკური დაზიანება

გაუმართაობა	მიზეზი	პრობლემების აღმოფხვრა
მანქანის კარი არ იკეტება.	<p>კარის საკეტი გადაიწია.</p> <p>კარის საკეტი ბლოკირებულია არასწორი დამონტაჟების გამო.</p>	<ul style="list-style-type: none"> ▶ დაკეტეთ კარი უფრო მეტი ძალის გამოყენებით. ▶ შეამოწმეთ სწორად არის თუ არა მანქანა დამონტაჟებული.

გაუმართაობა	მიზეზი	პრობლემების აღმოფხვრა
მანქანის კარი არ იკეტება.		მანქანის კარი, კარის დეკორი ან შეკიდული ნაწილები დახურვისას არ უნდა ენებოდეს გვერდით მდებარე კარადებს და მაგიდის სამუშაო ზედაპირს.
სარეცხი საშუალების გამყოფილების თავსახური არ იხურება.	სარეცხი საშუალების რეზერვუარი ან მისი სახურავი ბლოკირებულია წებოვანი ნარჩენებით.	▶ მოაშორეთ საწმენდი ნარჩენები.

ხმაური

გაუმართაობა	მიზეზი	პრობლემების აღმოფხვრა
დარტყმითი ხმები შევსების სარქველთან.	დამიკიდებულია სახლის მონტაჟზე. მანქანის შეცდომების ნახვა მიუწვდომელია. არ ზემოქმედებს მანქანის ფუნქციებზე.	▶ გამოსწორება შეიძლება მხოლოდ სახლში მონტაჟისას.
დარტყმითი ან ჩახუნის ხმები.	სარეცხი მკლავი ხვდება ჭურჭელს.	▶ ჭურჭელი გალაგეთ ისე, რომ განმრფეველი არ ენებოდეს.
	წყლის ნაკადები დაბალი ჩატვირთვისას ერთნაწილად ხვდება უშუალოდ სავლებ ავზში.	▶ განალაგეთ ჭურჭელი თანაბრად. ▶ ჩატვირთეთ მეტი ჭურჭელი მანქანაში.
	მსუბუქი ჭურჭლის ნაწილები გავლების დროს მოძრაობენ.	▶ განალაგეთ მსუბუქი ჭურჭელი უფრო საიმედოთ.

სადრენაჟო ტუმბოს გაწმენდა

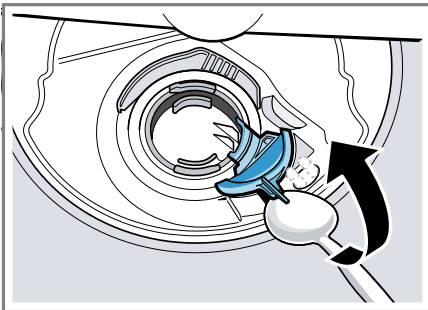
საკვების მსხვილმა ნაწილებმა და ზედმეტმა ნაწილაკებმა შეიძლება გამოიწვიოს კანალიზაციის ტუმბოს დაბლოკვა. თუ შეამჩნევთ რომ გამოყენებული წყალი არ გადის კანალიზაციაში სათანადოდ, გაწმინდეთ კანალიზაციის ტუმბო.

⚠ გაფრთხილება დაზიანების მიღების საშიშროება!

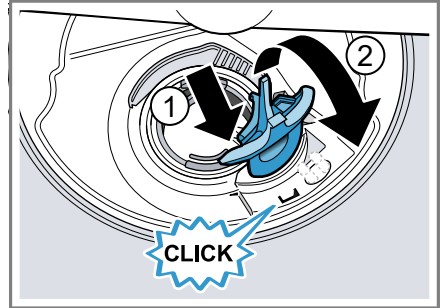
ბასრი საგნებმა, მაგალითად გატეხილი მინამ შეიძლება დაბლოკოს კანალიზაციის ტუმბო და გახდეს ტრამვის მიზეზი.

▶ ფრთხილად მოაშორეთ ზედმეტი საგნები.

1. გამოაერთეთ მოწყობილობა დენის წყაროდან.
2. გამოიღეთ ზედა და ქვედა კალათები.
3. გამოიღეთ ფილტრების სისტემა.
4. ამოხაზეთ წყალი.
აუცილებლობის შემთხვევაში გამოიყენეთ ღრუბელი.
5. კოვზის მეშვეობით ამოიღეთ ტუმბოს სახურავი და მოკიდეთ ხელი მის ზღუდარს.



6. დახარეთ ტუმბოს სახურავი შიგნით და ამოიღეთ.
- ✓ ახლა თქვენ შეგიძლიათ ხელით მიწვდეთ იმპულერს (ფრთოვანას).
7. მოაშორეთ საკვების ნარჩენები და ნაგავი ფრთიან/ნიჩბიან თვალს.
8. ჩასვით ტუმბოს სახურავი ① და ქვემოთ დააწეჭით ②.



- ✓ ტუმბოს სახურავი ხმაურით იხურება.
9. დააყენეთ ფილტრის სისტემა.
10. ჩადგით ზედა და ქვედა კალათები.

ტრანსპორტირება, შენახვა და განკარგვა

შეიტყვეთ აქ, თუ როგორ მოამზადოთ თქვენი დანადგარი ტრანსპორტირებისა და შენახვისათვის. ამას გარდა, შეიტყვეთ როგორ განკარგოთ ძველი დანადგარი.

მანქანის დემონტაჟი

1. გამოაერთეთ მოწყობილობა ელექტროქსელიდან.
2. დაკეტეთ წყლის ონკანი.
3. გამორთეთ შეერთება კანალიზაციასთან.

4. გამორთეთ შეერთება სასმელ წყალთან.
5. აუცილებლობის შემთხვევაში შეასუსტეთ სამაგრი ჭანჭიკები ავეჯის დეტალებზე.
6. ასეთის არსებობის შემთხვევაში, მოხსენით პლინტუსი.
7. ფრთხილად გამოიღეთ მოწყობილობა და დაამაგრეთ მილი.

მოამზადეთ მანქანა სიცივისთვის

თუ მანქანა მოთავსებულია შენობაში, სადაც შესაძლოა დაბალი ტემპერატურა იყოს, მაგალითად დასასვენებელ სახლში, მანქანა ბოლომდე დაცალეთ.

- ▶ დაცალეთ მანქანა.
→ "მანქანის ტრანსპორტირება", გვერდი 67

მანქანის ტრანსპორტირება

დაზიანების თავიდან ასაცილებლად ტრანსპორტირების წინ მანქანა დაცალეთ.

შენიშვნა: მართვის მოწყობილობაში წყლის ნარჩენების მოხვედრისა და მანქანის დაზიანების პრევენციისთვის მანქანის ტრანსპორტირება უნდა მოხდეს ვერტიკალურ მდგომარეობაში.

1. გამოიღეთ ჭურჭელი მანქანიდან.
2. დაამაგრეთ მორყეული დეტალები.
3. "მოწყობილობის ჩართვა."
→ გვერდი 36
4. აირჩიეთ ყველაზე მაღალი ტემპერატურის პროგრამა.
→ "პროგრამები", გვერდი 20
5. "პროგრამის ჩართვა."
→ გვერდი 37

6. მანქანის დასაცლელად შეწყვიტეთ პროგრამა დაანლოებით 4 წუთის შემდეგ.
→ "პროგრამის შეწყვეტა", გვერდი 38
7. "გამორთეთ მოწყობილობა."
→ გვერდი 38
8. დაკეტეთ წყლის ონკანი.
9. მანქანიდან წყლის ნარჩენების გადმოსაღვრელად მოასუსტეთ მიმწოდებელი მილი და გადმოღვარეთ დარჩენილი წყალი.

ძველი დანადგარების განკარგვა

გარემოს დაცვითი გადაგდებისას, შესაძლებელია ძვირფასი ნივთიერებების ხელახლა გამოყენება.

გაფრთხილება ჯანმრთელობის დაზიანების საშიშროება!

ბავშვებს შეუძლიათ მოწყობილობაში ჩაკეტვა და თავის საფრთხეში ჩაგდება.

- ▶ ექსპლუატაციის ვადა გადაცილებული მოწყობილობების ჩანგლები გამოაერთეთ მოწყობილობიდან, შემდეგ გადაჭერით ქსელთან დამაკავშირებელი კაბელი და მწყობრიდან გამოიყვანეთ მოწყობილობის კარი, რათა აღარ დაიხუროს.

1. გამოსწიეთ ქსელის გაყვანილობის ქსელის შტეკერი.
2. გათიშეთ ქსელის შეერთების კავშირი.
3. მოწყობილობის ეკოლოგიურად უსაფრთხოდ განკარგვა.

განკარგვის მიმდინარე პროცესების შესახებ ინფორმაცია შეგიძლიათ მიიღოთ თქვენს მოვაჭრესთან ან რეგიონულ სამმართველოში.



ეს დანადგარი აღნიშნულია ელექტრო და ელექტრონული დანადგარების (ელექტრო ნარჩენები და ელექტრონული აღჭურვილობები WEEE) ევროპის 2012/19/EU რეგულაციების შესაბამისად. ევროპის ფარგლებში, ეს რეგულაციები იძლევა ძველი დანადგარების უკან დაბრუნებისა და შეფასების საშუალებას.

კლიენტთა მომსახურების სამსახური

კითხვების შემთხვევაში, ისევე როგორც მოწყობილობის ხარვეზების დამოუკიდებლად აღმოფხვრის სირთულეებისა თუ შეკეთების საჭიროებისას, დაუკავშირდით ჩვენს კლიენტთა მომსახურების სამსახურს. ფუნქციონალურად მნიშვნელოვანი ორიგინალური სათადარიგო ნაწილები ეკ მოქმედი რეგლამენტის შესაბამისად შეგიძლიათ შეიძინოთ ჩვენ კლიენტთა დახმარების სამსახურში თქვენი მოწყობილობის ევროპული ეკონომიკური სივრცის ბაზარზე განთავსებიდან მინიმუმ 10 წლის განმავლობაში.

შენიშვნა: მწარმოებლის გარანტიის ფარგლებში კლიენტთა მომსახურების სამსახურის ჩარევა უფასოა.

გარანტიის ვადის და თქვენს ქვეყანაში მისი მოქმედების პირობების შესახებ დაწვრილებითი ინფორმაცია შეგიძლიათ მოითხოვოთ მომსახურების ცენტრში, თქვენს დისტრიბიუტორთან და ჩვენს ვებ-გვერდზე.

კლიენტთა მომსახურების სამსახურში დარეკვისას, თქვენ დაგჭირდებათ დანადგარის პარტიისა (E-Nr.), წარმოების ნომერი (FD) და რიგითი ნომერი (Z-Nr.).

კლიენტთა მომსახურების სამსახურის საკონტაქტო მონაცემები შეგიძლიათ იხილოთ თანდართულ კლიენტთა მომსახურების სარჩევში ან ჩვენს ვებ-გვერდზე.

ნაწარმის არტიკული (E-Nr.), ქარხნული ნომერი (FD) და რიგითი ნომერი (Z-Nr.)

ნაწარმის არტიკული (E-Nr.), ქარხნული ნომერი (FD) და რიგითი ნომერი (Z-Nr.) შეგიძლიათ იხილოთ მანქანის კარზე მოთავსებულ პასპორტის დაფაზე.

ტიპის ნიშნული განთავსებულია მოწყობილობის კარის შიგნით. თქვენი დანადგარის მონაცემებისა და კლიენტთა მომსახურების ტელეფონის ნომრის სწრაფად მოსაძიებლად, შეგიძლიათ ისინი ჩაინიშნოთ.

AQUA-STOP-გარანტია

ამას გარდა შესყიდვით გათვალისწინებული გამყიდველის პასუხისმგებლობებისა და მწარმოებლის გარანტიით

გათვალისწინებული შეცვლის მომსახურებებისა, ჩვენ ვუზრუნველყოფთ შემდეგ პირობებს.

- ჩვენი Aqua-stop-სისტემების ხარვეზის გამო განპირობებული წყლით გამოწვეული ზარალისას, ავანაზღაურებთ კერძო მომხმარებლის ზარალს. წყლის უსაფრთხოების უზრუნველსაყოფად საჭიროა დანადგარი შეერთებული იყოს კვების წყაროსთან.
- გარანტია მოქმედია დანადგარის მთელი მოქმედების ვადის მანძილზე.
- საგარანტიო მომსახურებისათვის აუცილებელია შემდეგი მოთხოვნების დაცვა: დანადგარი Aqua-Stop-ით უნდა იყოს სწორად ინსტალირებული და მიერთებული ჩვენი ინსტრუქციების შესაბამისად; კომპლექტაციაში ასევე შედის პროფესიონალურად დაყენებული Aqua-Stop დამაგრძელებელი მილი (ორიგინალი აქსესუარი). ჩვენი გარანტია არ ვრცელდება დაზიანებული გაყვანილობების ან არმატურებისას, რომლებიც წყლის ონკანზე Aqua-Stop შეერთებას უერთდება.
- დანადგარებისას Aqua-Stop-ით არ გჭირდებათ ექსპლუატაციისას დაზღვევა, ანუ წყლის ონკანების დაკეტვის შემდეგ დამატებითი დაზღვევა. თქვენ ბინის ხანგრძლივად დატოვებისას ისეთ შემთხვევებში, როგორც არის მაგალითად რამოდენიმე კვირიანი შვებულება, დაკეტეთ წყლის ონკანი.

ტექნიკური მონაცემები

წონა	მაქს.: 45 კგ
ძაბვა	220 - 240 ვ, 50 ჰერცი ან 60 ჰერცი
შეერთების ძაბვა	2000 - 2400 ვატი
დამცავი	10 - 16 ამპერი
წყლის წნევა	<ul style="list-style-type: none"> ■ მინიმუმ 50 კპა (0,5 ბარ) ■ მაქსიმუმ 1000 კპა (10 ბარ)
გადინების რაოდენობა	მინიმუმი 10 ლ/წუთში
წყლის ტემპერატურა	ცივი წყალი. ცხელი წყალი მაქს.: 60 °C
ტევადობა, მოცულობა	9 კაციანი ჭურჭელი

თქვენი მოდელის შესახებ დამატებითი ინფორმაცია შეგიძლიათ ნახოთ საიტზე: <https://eprel.ec.europa.eu/>¹. ამ ბმულით გადახვალთ ევროკავშირის პროდუქტების მონაცემთა ბაზაზე EPREL. გთხოვთ, მიჰყევით მოდელის ძეხნის ინსტრუქციებს. მოდელის იდენტიფიკატორი განისაზღვრება დახრილი ხაზის წინ არსებული სიმბოლოებით პროდუქტის ნომერში (E-Nr.) ტიპის ნიშნულზე. გარდა ამისა, თქვენ შეგიძლიათ იპოვოთ მოდელის იდენტიფიკატორი ევროკავშირის ენერგომომხმარებლის ცხრილის პირველ სტრიქონში.

¹ ენება მხოლოდ ევროპის ეკონომიკური ზონაში შემავალ ქვეყნებს

ინფორმაცია უფასო და ღია საწყის პროგრამულ უზრუნველყოფაზე

ეს პროდუქტი შეიცავს პროგრამული უზრუნველყოფის კომპონენტებს, რომლებიც ლიცენზირებულია საავტორო უფლებების მფლობელის მიერ, როგორც უფასო ან ღია პროგრამული უზრუნველყოფა. ლიცენზიის შესახებ ინფორმაცია ინახება საყოფაცხოვრებო მოწყობილობის მენსიურებაში. ლიცენზიაზე ინფორმაცია ასევე ხელმისაწვდომია Home Connect App -ში: "პროფილი->იურიდიული მითითებები ->ინფორმაცია ლიცენზიაზე".¹ ინფორმაცია ლიცენზიის შესახებ შეგიძლიათ გადმოტვირთოთ ბრენდის პროდუქტების ვებ-გვერდიდან. (გთხოვთ, პროდუქტების ვებ-გვერდზე მოძებნოთ თქვენი მოწყობილობის მოდელი და სხვა დოკუმენტები). გარდა ამისა, შესაბამისი ინფორმაციის მოთხოვნა შესაძლებელია ელექტრონული ფოსტით: ossrequest@bshg.com ან მისამართზე: BSH Hausgeräte GmbH, Carl-Wery-Str. 34, D-81739 München.

საწყისი კოდი ხელმისაწვდომი გახდება მოთხოვნის შემთხვევაში. გთხოვთ, მოთხოვნა გაგზავნოთ ელექტრონულ ფოსტაზე: ossrequest@bshg.com ან მისამართზე: BSH Hausgeräte GmbH, Carl-Wery-Str. 34, D-81739 München.

თემა: „OSSREQUEST“
თქვენი მოთხოვნის დამუშავება ხორციელდება თქვენი ხარჯებით. ეს შემოთავაზება ძალაშია ყიდვის თარიღიდან სამი წლის განმავლობაში, ან მინიმუმ იმ

პერიოდის განმავლობაშიც, რომლის დროსაც ჩვენ გთავაზობთ დახმარებას და შესაბამის სათანადარიგო ნაწილებს.

შესაბამისობის დეკლარაცია


ამით კომპანია აცხადებს BSH Hausgeräte GmbH, რომ ფუნქციონალური შესაძლებლობებით მოწყობილობა Home Connect შეესაბამება ძირითად მოთხოვნებს და დირექტივის სხვა პოზიციებს 2014/53/EU.

დეტალური RED დეკლარაცია შეგიძლიათ იხილოთ ინტერნეტში www.bosch-home.com თქვენი მოწყობილობის პროდუქციის გვერდზე განთავსებული დამატებითი დოკუმენტების ქვეშ.



დიაპაზონი 2,4 გგჰც (2400–2483,5 მგჰც): მაქს. 100 მვტ
დიაპაზონი 5 გგჰც (5150–5350 მგჰც + 5470–5725 მგჰც):
მაქს. 100 მვტ

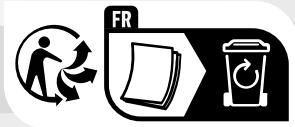
¹ დანადგარის აღჭურვილობისამებრ

	BE	BG	CZ	DK	DE	EE	IE	EL	ES
	FR	HR	IT	CY	LI	LV	LT	LU	HU
	MT	NL	AT	PL	PT	RO	SI	SK	FI
	SE	არა	CH	TR	IS	UK (NI)			

5 გჰც WLAN (Wi-Fi): მხოლოდ შიდა სივრცეში გამოსაყენებლად.

AL	BA	MD	ME	MK	RS	UK	UA
----	----	----	----	----	----	----	----

5 გჰც WLAN (Wi-Fi): მხოლოდ შიდა სივრცეში გამოსაყენებლად.



Thank you for buying a Bosch Home Appliance!

Register your new device on MyBosch now and profit directly from:

- **Expert tips & tricks for your appliance**
- **Warranty extension options**
- **Discounts for accessories & spare-parts**
- **Digital manual and all appliance data at hand**
- **Easy access to Bosch Home Appliances Service**

Free and easy registration – also on mobile phones:

www.bosch-home.com/welcome



Looking for help? You'll find it here.

Expert advice for your Bosch home appliances, help with problems or a repair from Bosch experts.

Find out everything about the many ways Bosch can support you:

www.bosch-home.com/service

Contact data of all countries are listed in the attached service directory.

BSH Hausgeräte GmbH

Carl-Wery-Straße 34

81739 München, GERMANY

www.bosch-home.com

A Bosch Company



9001615972 (020407) 442 E1

ka