



**BOSCH**

**Register** your  
new device on  
MyBosch now and  
get free benefits:  
**[bosch-home.com/  
welcome](https://bosch-home.com/welcome)**



# Einbaubackofen

**HSG636B.1**

[de]    Gebrauchs- und Montageanleitung

# Inhaltsverzeichnis

## GEBRAUCHSANLEITUNG

1	Sicherheit .....	2
2	Sachschäden vermeiden .....	4
3	Umweltschutz und Sparen .....	5
4	Kennenlernen .....	6
5	Betriebsarten.....	8
6	Zubehör .....	10
7	Vor dem ersten Gebrauch .....	12
8	Grundlegende Bedienung .....	13
9	Schnellaufheizen.....	14
10	Zeitfunktionen .....	14
11	Dampf.....	16
12	Assist.....	18
13	Kindersicherung .....	20
14	Sabbateinstellung .....	20
15	Grundeinstellungen .....	20
16	Reinigen und Pflegen .....	21
17	Reinigungsunterstützung.....	24
18	Entkalken.....	24
19	Trocknen.....	25
20	Gestelle.....	25
21	Gerätetür.....	26
22	Störungen beheben .....	29
23	Entsorgen .....	31
24	Kundendienst.....	32
25	So gelingt's.....	32
26	MONTAGEANLEITUNG.....	40
26.1	Allgemeine Montagehinweise .....	40

## 1 Sicherheit

Beachten Sie die nachfolgenden Sicherheitshinweise.

### 1.1 Allgemeine Hinweise

- Lesen Sie diese Anleitung sorgfältig.

- Bewahren Sie die Anleitung sowie die Produktinformationen für einen späteren Gebrauch oder Nachbesitzer auf.
- Schließen Sie das Gerät bei einem Transportschaden nicht an.

### 1.2 Bestimmungsgemäßer Gebrauch

Dieses Gerät ist nur für den Einbau bestimmt. Spezielle Montageanleitung beachten.

Nur ein konzessioniertes Fachpersonal darf Geräte ohne Stecker anschließen. Bei Schäden durch falschen Anschluss besteht kein Anspruch auf Garantie.

Verwenden Sie das Gerät nur:

- um Speisen und Getränke zuzubereiten.
- im privaten Haushalt und in geschlossenen Räumen des häuslichen Umfelds.
- bis zu einer Höhe von 2000 m über dem Meeresspiegel.

### 1.3 Einschränkung des Nutzerkreises

Dieses Gerät kann von Kindern ab 8 Jahren und darüber und von Personen mit reduzierten physischen, sensorischen oder mentalen Fähigkeiten oder Mangel an Erfahrung und/oder Wissen benutzt werden, wenn sie beaufsichtigt oder bezüglich des sicheren Gebrauchs des Geräts unterwiesen wurden und die daraus resultierenden Gefahren verstanden haben.

Kinder dürfen nicht mit dem Gerät spielen. Reinigung und Benutzerwartung dürfen nicht durch Kinder durchgeführt werden, es sei denn, sie sind 15 Jahre und älter und werden beaufsichtigt.

Kinder jünger als 8 Jahre vom Gerät und der Anschlussleitung fernhalten.

### 1.4 Sicherer Gebrauch

Zubehör immer richtig herum in den Garraum schieben.

→ "Zubehör", Seite 10

#### **WARNUNG – Brandgefahr!**

Im Garraum gelagerte, brennbare Gegenstände können sich entzünden.

- ▶ Nie brennbare Gegenstände im Garraum aufbewahren.
- ▶ Wenn Rauch abgegeben wird, ist das Gerät abzuschalten oder der Stecker zu ziehen und die Tür geschlossen zu halten, um eventuell auftretende Flammen zu ersticken.

Lose Speisereste, Fett und Bratensaft können sich entzünden.

- ▶ Vor dem Betrieb grobe Verschmutzungen aus dem Garraum, von den Heizelementen und vom Zubehör entfernen.

Beim Öffnen der Gerätetür entsteht ein Luftzug. Backpapier kann die Heizelemente berühren und sich entzünden.

- ▶ Nie Backpapier beim Vorheizen und während des Garens unbefestigt auf das Zubehör legen.
- ▶ Backpapier immer passend zuschneiden und mit einem Geschirr oder einer Backform beschweren.

### **⚠ WARNUNG – Verbrennungsgefahr!**

Während des Gebrauchs werden das Gerät und seine berührbaren Teile heiß.

- ▶ Vorsicht ist geboten, um das Berühren von Heizelementen zu vermeiden.
- ▶ Junge Kinder, jünger als 8 Jahre, müssen ferngehalten werden.

Zubehör oder Geschirr wird sehr heiß.

- ▶ Heißes Zubehör oder Geschirr immer mit Topflappen aus dem Garraum nehmen.

Alkoholdämpfe können sich im heißen Garraum entzünden.

- ▶ Nur kleine Mengen hochprozentiger Getränke in Speisen verwenden.
- ▶ Gerätetür vorsichtig öffnen.

### **⚠ WARNUNG – Verbrühungsgefahr!**

Die zugänglichen Teile werden im Betrieb heiß.

- ▶ Nie die heißen Teile berühren.
- ▶ Kinder fernhalten.

Beim Öffnen der Gerätetür kann heißer Dampf entweichen. Dampf ist je nach Temperatur nicht sichtbar.

- ▶ Gerätetür vorsichtig öffnen.
- ▶ Kinder fernhalten.

Durch Wasser im heißen Garraum kann heißer Wasserdampf entstehen.

- ▶ Nie Wasser in den heißen Garraum gießen.

### **⚠ WARNUNG – Verletzungsgefahr!**

Zerkratztes Glas der Gerätetür kann zerspringen.

- ▶ Keine scharfen abrasiven Reiniger oder scharfen Metallschaber für die Reinigung des Glases der Backofentür benutzen, da sie die Oberfläche zerkratzen können.

Die Scharniere der Gerätetür bewegen sich beim Öffnen und Schließen der Tür und Sie können sich klemmen.

- ▶ Nicht in den Bereich der Scharniere greifen.

Bauteile innerhalb der Gerätetür können scharfkantig sein.

- ▶ Schutzhandschuhe tragen.

### **⚠ WARNUNG – Stromschlaggefahr!**

Unsachgemäße Reparaturen sind gefährlich.

- ▶ Nur dafür geschultes Fachpersonal darf Reparaturen am Gerät durchführen.
- ▶ Nur Original-Ersatzteile dürfen zur Reparatur des Geräts verwendet werden.
- ▶ Wenn die Netzanschlussleitung dieses Geräts beschädigt wird, muss sie durch geschultes Fachpersonal ersetzt werden.

Eine beschädigte Isolierung der Netzanschlussleitung ist gefährlich.

- ▶ Nie die Netzanschlussleitung mit heißen Geräteteilen oder Wärmequellen in Kontakt bringen.
- ▶ Nie die Netzanschlussleitung mit scharfen Spitzen oder Kanten in Kontakt bringen.
- ▶ Nie die Netzanschlussleitung knicken, quetschen oder verändern.

Eindringende Feuchtigkeit kann einen Stromschlag verursachen.

- ▶ Keinen Dampfreiniger oder Hochdruckreiniger verwenden, um das Gerät zu reinigen.

Ein beschädigtes Gerät oder eine beschädigte Netzanschlussleitung ist gefährlich.

- ▶ Nie ein beschädigtes Gerät betreiben.
- ▶ Nie ein Gerät mit gerissener oder gebrochener Oberfläche betreiben.
- ▶ Nie an der Netzanschlussleitung ziehen, um das Gerät vom Stromnetz zu trennen. Immer am Netzstecker der Netzanschlussleitung ziehen.
- ▶ Wenn das Gerät oder die Netzanschlussleitung beschädigt ist, sofort den Netzstecker der Netzanschlussleitung ziehen oder die Sicherung im Sicherungskasten ausschalten.

- ▶ Den Kundendienst rufen. → Seite 32

### **⚠ WARNUNG – Gefahr durch Magnetismus!**

Im Bedienfeld oder den Bedienelementen sind Permanentmagnete eingesetzt. Diese können elektronische Implantate, z. B. Herz-

schrittmacher oder Insulinpumpen beeinflussen.

- ▶ Als Träger von elektronischen Implantaten 10 cm Mindestabstand zum Bedienfeld einhalten.

### **⚠ WARNUNG – Erstickungsgefahr!**

Kinder können sich Verpackungsmaterial über den Kopf ziehen oder sich darin einwickeln und ersticken.

- ▶ Verpackungsmaterial von Kindern fernhalten.
- ▶ Kinder nicht mit Verpackungsmaterial spielen lassen.

Kinder können Kleinteile einatmen oder verschlucken und dadurch ersticken.

- ▶ Kleinteile von Kindern fernhalten.
- ▶ Kinder nicht mit Kleinteilen spielen lassen.

## **1.5 Dampf**

Beachten Sie diese Hinweise, wenn Sie eine Dampf-Funktion verwenden.

### **⚠ WARNUNG – Verbrühungsgefahr!**

Das Wasser im Wassertank kann sich im weiteren Gerätebetrieb stark erhitzen.

- ▶ Wassertank nach jedem Gerätebetrieb mit Dampf leeren.

Heißer Dampf entsteht im Garraum.

- ▶ Während des Gerätebetriebs mit Dampf nicht in den Garraum fassen.

Beim Herausnehmen des Zubehörs kann heiße Flüssigkeit überschwappen.

- ▶ Heißes Zubehör nur mit Ofenhandschuh vorsichtig herausnehmen.

### **⚠ WARNUNG – Brandgefahr!**

Dämpfe brennbarer Flüssigkeiten können sich im Garraum durch heiße Oberflächen entzünden (Verpuffung). Die Gerätetür kann aufspringen. Heiße Dämpfe und Stichflammen können austreten.

- ▶ Füllen Sie keine brennbaren Flüssigkeiten (z. B. alkoholhaltige Getränke) in den Wassertank.
- ▶ Füllen Sie ausschließlich Wasser oder die von uns empfohlene Entkalkerlösung in den Wassertank.

---

# **2 Sachschäden vermeiden**

## **2.1 Generell**

### **ACHTUNG!**

Gegenstände auf dem Garraumboden bei über 50 °C verursachen einen Wärmestau. Die Back- und Bratzeiten stimmen nicht mehr und das Email wird beschädigt.

- ▶ Auf den Garraumboden weder Zubehör, noch Backpapier oder Folie, egal welcher Art, legen.
- ▶ Geschirr nur auf den Garraumboden stellen, wenn eine Temperatur unter 50 °C eingestellt ist.

Wenn sich Wasser im heißen Garraum befindet, entsteht Wasserdampf. Durch den Temperaturwechsel können Schäden entstehen.

- ▶ Nie Wasser in den heißen Garraum gießen.
- ▶ Nie Geschirr mit Wasser auf den Garraumboden stellen.

Feuchtigkeit über längere Zeit im Garraum führt zu Korrosion.

- ▶ Nach dem Benutzen den Garraum trocknen lassen.
- ▶ Keine feuchten Lebensmittel längere Zeit im geschlossenen Garraum aufbewahren.
- ▶ Keine Speisen im Garraum lagern.

Das Auskühlen mit offener Gerätetür beschädigt mit der Zeit benachbarte Möbelfronten.

- ▶ Nach einem Betrieb mit hohen Temperaturen den Garraum nur geschlossen auskühlen lassen.
- ▶ Nichts in die Gerätetür einklemmen.

- ▶ Nur nach einem Betrieb mit viel Feuchtigkeit den Garraum geöffnet trocknen lassen. Obstsaft, der vom Backblech tropft hinterlässt Flecken, die nicht mehr entfernt werden können.

- ▶ Das Backblech bei sehr saftigem Obstkuchen nicht zu üppig belegen.

- ▶ Wenn möglich, die tiefere Universalpfanne verwenden.

Backofenreiniger im warmen Garraum beschädigt das Email.

- ▶ Nie Backofenreiniger im warmen Garraum verwenden.

- ▶ Vor dem nächsten Aufheizen Rückstände aus dem Garraum und von der Gerätetür vollständig entfernen.

Wenn die Dichtung stark verschmutzt ist, schließt die Gerätetür bei Betrieb nicht mehr richtig. Die angrenzenden Möbelfronten können beschädigt werden.

- ▶ Dichtung immer sauber halten.
- ▶ Nie das Gerät mit beschädigter Dichtung oder ohne Dichtung betreiben.

Durch Benutzung der Gerätetür als Sitz- oder Ablagefläche kann die Gerätetür beschädigt werden.

- ▶ Nicht auf die Gerätetür stellen, setzen oder daran hängen.
- ▶ Kein Geschirr oder Zubehör auf der Gerätetür abstellen.

Je nach Gerätetyp kann Zubehör die Türscheibe beim Schließen der Gerätetür zerkratzen.

- ▶ Zubehör immer bis zum Anschlag in den Garraum schieben.

## 2.2 Dampf

Beachten Sie diese Hinweise, wenn Sie die Dampf-Funktion verwenden.

### **ACHTUNG!**

Silikonbackformen sind für den kombinierten Betrieb mit Dampf nicht geeignet.

- ▶ Geschirr muss hitze- und dampfbeständig sein. Geschirr mit Roststellen kann eine Korrosion im Garraum verursachen. Bereits kleinste Flecken können zur Korrosion führen.
- ▶ Kein Geschirr mit Roststellen verwenden. Abtropfende Flüssigkeiten verschmutzen den Garraumboden.
- ▶ Beim Dämpfen mit einem gelochten Garbehälter immer das Backblech, die Universalpfanne oder den ungelochten Garbehälter darunter einschieben. Abtropfende Flüssigkeit wird aufgefangen.

Heißes Wasser im Wassertank kann das Dampfsystem beschädigen.

- ▶ Ausschließlich kaltes Wasser in den Wassertank füllen.

Wasser auf dem Garraumboden bei Betrieb des Geräts mit Temperaturen über 120 °C verursacht Emailschäden.

- ▶ Wenn Wasser auf dem Garraumboden steht, keinen Betrieb starten.
- ▶ Wasser vom Garraumboden vor dem Betrieb aufwischen.

Gelangt Entkalkerlösung auf das Bedienfeld oder andere empfindliche Oberflächen, werden sie beschädigt.

- ▶ Entkalkerlösung sofort mit Wasser entfernen. Die Reinigung des Wassertanks in der Spülmaschine verursacht Schäden.

- ▶ Wassertank nicht in der Geschirrspülmaschine reinigen.
- ▶ Wassertank mit einem weichen Tuch und handelsüblichem Spülmittel reinigen.

---

# 3 Umweltschutz und Sparen

## 3.1 Verpackung entsorgen

Die Verpackungsmaterialien sind umweltverträglich und wiederverwertbar.

- ▶ Die einzelnen Bestandteile getrennt nach Sorten entsorgen.

## 3.2 Energie sparen

Wenn Sie diese Hinweise beachten, verbraucht Ihr Gerät weniger Strom.

Das Gerät nur vorheizen, wenn das Rezept oder die Einstellempfehlungen das vorgeben.

- Wenn Sie das Gerät nicht vorheizen, sparen Sie bis zu 20% Energie.

Dunkle, schwarz lackierte oder emaillierte Backformen verwenden.

- Diese Backformen nehmen die Hitze besonders gut auf.

Die Gerätetür im Betrieb möglichst selten öffnen.

- Die Temperatur im Garraum bleibt erhalten und das Gerät muss nicht nachheizen.

Mehrere Speisen direkt hintereinander oder parallel backen.

- Der Garraum ist nach dem ersten Backen erwärmt. Dadurch verkürzt sich die Backzeit für die nachfolgenden Kuchen.

Bei längeren Garzeiten das Gerät 10 Minuten vor Ende der Garzeit ausschalten.

- Die Restwärme reicht, um das Gericht fertig zu garen.

Nicht genutztes Zubehör aus dem Garraum entfernen.

- Überflüssige Zubehöerteile müssen nicht erhitzt werden.

Tiefgefrorene Speisen vor der Zubereitung auftauen lassen.

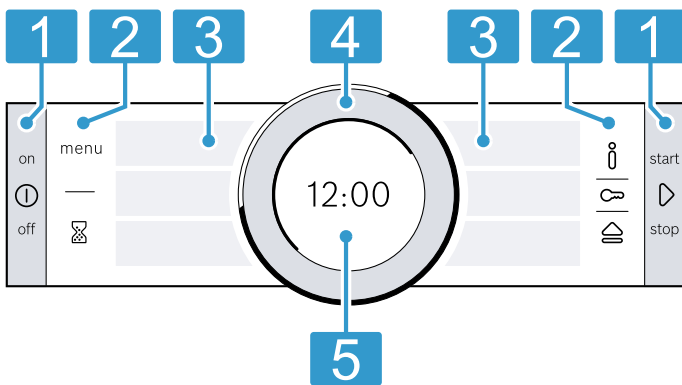
- Die Energie zum Auftauen der Speisen wird gespart.

## 4 Kennenlernen

### 4.1 Bedienfeld

Über das Bedienfeld stellen Sie alle Funktionen Ihres Geräts ein und erhalten Informationen zum Betriebszustand.

**Hinweis:** Je nach Gerätetyp können Einzelheiten im Bild abweichen, z. B. Farbe und Form.



#### 1 Tasten

Die Tasten links und rechts am Bedienfeld haben einen Druckpunkt. Um eine Taste zu betätigen, die Taste drücken. Bei Geräten ohne Edelstahlfront sind die Tasten ebenfalls Touch-Felder.

#### 2 Touch-Felder

Touch-Felder sind berührungsempfindliche Flächen. Um eine Funktion zu wählen, nur leicht auf das entsprechende Feld drücken.

#### 3 Touch-Displays

In den Touch-Displays sehen Sie aktuelle Auswahlmöglichkeiten. Um eine Funktion zu wählen, direkt auf das entsprechende Textfeld drücken. Abhängig von der Auswahl, ändern sich die Textfelder.

#### 4 Bedienring

Den Bedienring können Sie unbegrenzt nach links oder rechts drehen. Leicht auf den Bedienring drücken und in die gewünschte Richtung bewegen.

#### 5 Display

Im Display sehen Sie aktuelle Einstellwerte oder Hinweistexte.

### 4.2 Tasten

Mit den Tasten links und rechts am Bedienfeld schalten Sie Ihr Gerät oder den Betrieb ein und aus.

Taste	Funktion	Verwendung
Ⓚ	on/off	Gerät einschalten oder ausschalten.
▶	start/stop	Kurz drücken: Betrieb starten oder unterbrechen. Ca. 3 Sekunden gedrückt halten: Betrieb abbrechen.

### 4.3 Touch-Felder

Mit den Touch-Feldern wählen Sie verschiedene Funktionen direkt aus. Das Touch-Feld der aktuell gewählten Funktion leuchtet rot.

Touch-Feld	Funktion	Verwendung
menu	Menü	Menü der Betriebsarten öffnen. → "Betriebsarten", Seite 8
⌚	Wecker	Wecker wählen.
i	Information	Zusätzliche Informationen zu einer Funktion oder Einstellung anzeigen lassen.
🔑	Kindersicherung	Ca. 4 Sekunden gedrückt halten: Kindersicherung aktivieren oder deaktivieren.
🏠	Bedienblende öffnen	Bedienblende öffnen, um den Wassertank zu entnehmen.

## 4.4 Touch-Displays

Die Touch-Displays sind sowohl Anzeigen als auch Bedienelemente.

Die Touch-Displays sind in mehrere Textfelder unterteilt. Die Textfelder zeigen Ihnen aktuelle Auswahlmöglichkeiten und bereits vorgenommene Einstellungen. Um eine Funktion zu wählen, auf das entsprechende Textfeld drücken.

Die ausgewählte Funktion ist an der Seite des Textfeldes mit einem roten senkrechten Balken gekennzeichnet. Der Wert dazu wird im Display → Seite 7 weiß hervorgehoben.

Zu welcher Funktion Sie zurückblättern können, ist an der Seite des Textfeldes mit einem kleinen roten Pfeil gekennzeichnet.

## 4.5 Bedienring

Mit dem Bedienring ändern Sie die Einstellwerte, die im Display angezeigt werden und blättern in den Touch-Displays.

Wenn Sie den minimalen oder maximalen Wert erreicht haben, bleibt dieser Wert im Display stehen. Drehen Sie bei Bedarf den Wert mit dem Bedienring wieder zurück.

## 4.6 Display

Das Display zeigt Ihnen die aktuellen Einstellwerte auf verschiedenen Ebenen.

Wert im Vordergrund	Der Wert im Vordergrund ist weiß hervorgehoben. Sie können den Wert mit dem Bedienring direkt ändern. Nach einem Betriebsstart ist die Temperatur oder Stufe im Vordergrund.
Wert im Hintergrund	Werte im Hintergrund sind grau dargestellt. Um den Wert mit dem Bedienring zu ändern, wählen Sie vorher die gewünschte Funktion.
Vergrößerung	Solange Sie mit dem Bedienring einen Wert ändern, wird vergrößert nur dieser Wert angezeigt.

## Ringlinie

Außen im Display befindet sich die Ringlinie.

- Positionsanzeige  
Wenn Sie einen Wert ändern, zeigt die Ringlinie an, an welcher Stelle in der Auswahlliste Sie sich befinden. Je nach Einstellbereich und Länge der Auswahlliste ist die Ringlinie durchgängig oder in Segmente unterteilt.
- Fortschrittsanzeige  
Während des Betriebs zeigt die Ringlinie den Fortschritt und füllt sich im Sekundentakt rot. Bei einer ablaufenden Dauer erlischt jede Sekunde ein Segment der Ringlinie.

## Temperaturanzeige

Die Aufheizlinie und die Restwärme-Anzeige zeigen Ihnen die Temperatur im Garraum.

Durch thermische Trägheit kann sich die angezeigte Temperatur von der tatsächlichen Temperatur im Garraum etwas unterscheiden.

- Aufheizlinie  
Nach dem Betriebsstart füllt sich die weiße Linie unter der Temperatur rot, je weiter der Garraum aufgeheizt ist. Wenn Sie vorheizen, ist der optimale Zeitpunkt zum Einschieben der Speise erreicht, sobald die Linie durchgehend rot gefüllt ist. Bei Einstellstufen ist die Aufheizlinie sofort rot gefüllt, z. B. bei Grillstufen.
- Restwärme-Anzeige  
Wenn das Gerät ausgeschaltet ist, zeigt die Ringlinie die Restwärme im Garraum an. Je geringer die Restwärme wird, desto dunkler wird die Ringlinie und verschwindet irgendwann.

## 4.7 Garraum

Funktionen im Garraum erleichtern den Betrieb Ihres Geräts.

### Gestelle

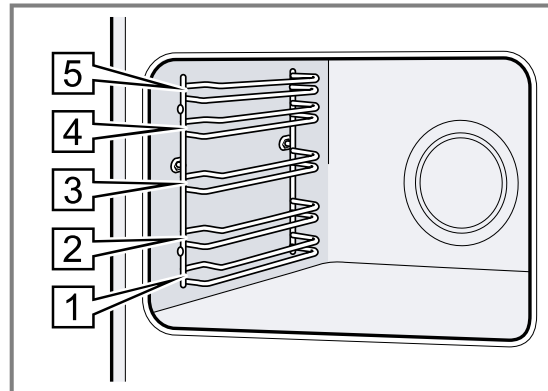
In die Gestelle im Garraum können Sie Zubehör in unterschiedliche Höhen einschieben.

→ "Zubehör", Seite 10

Ihr Gerät hat 5 Einschubhöhen. Die Einschubhöhen werden von unten nach oben gezählt.

Die Gestelle können Sie, z. B. zum Reinigen, aushängen.

→ "Gestelle", Seite 25



### Selbstreinigende Flächen

Die Rückwand im Garraum ist selbstreinigend. Die selbstreinigenden Flächen sind mit einer porösen, matten Keramik beschichtet und haben eine raue Oberfläche. Wenn das Gerät in Betrieb ist, nehmen die selbstreinigenden Flächen Fettspritzer vom Braten oder Grillen auf und bauen diese ab.

Wenn sich die selbstreinigenden Flächen während des Betriebs nicht mehr ausreichend reinigen, heizen Sie den Garraum gezielt auf.

→ "Selbstreinigende Flächen im Garraum reinigen", Seite 23

### Beleuchtung

Eine oder mehrere Backofenlampen leuchten den Garraum aus.

Wenn Sie die Gerätetür öffnen, schaltet sich die Beleuchtung im Garraum ein. Wenn die Gerätetür länger als 15 Minuten geöffnet bleibt, schaltet sich die Beleuchtung wieder aus.

Wenn der Betrieb startet, schaltet sich die Beleuchtung bei den meisten Betriebsarten ein. Wenn der Betrieb endet, schaltet sich die Beleuchtung aus.

## Kühlgebläse

Das Kühlgebläse schaltet sich je nach Gerätetemperatur ein und aus. Die warme Luft entweicht über der Tür.

### ACHTUNG!

Nicht die Lüftungsschlitze über der Gerätetür abdecken. Das Gerät überhitzt.

- ▶ Lüftungsschlitze frei halten.

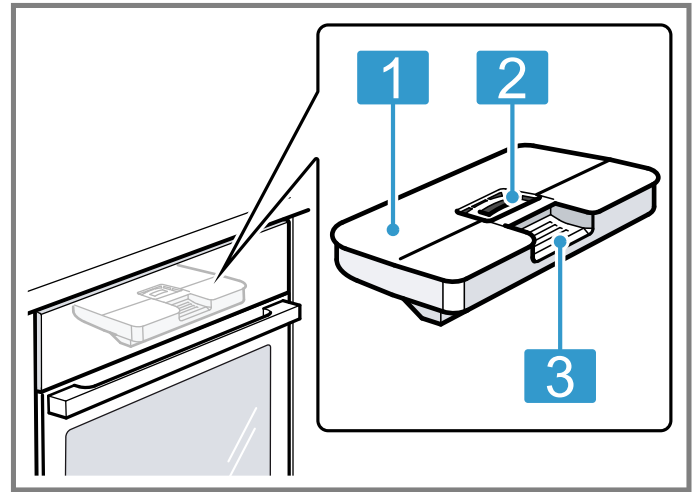
Damit nach dem Betrieb das Gerät schneller abkühlt, läuft das Kühlgebläse eine bestimmte Zeit nach.

## Gerätetür

Wenn Sie die Gerätetür im laufenden Betrieb öffnen, stoppt der Betrieb. Wenn Sie die Gerätetür schließen, läuft der Betrieb automatisch weiter.

## Wassertank

Den Wassertank benötigen Sie für die Dampfheizarten. Der Wassertank befindet sich hinter der Bedienblende. → "Wassertank füllen", Seite 16



- |   |                                     |
|---|-------------------------------------|
| 1 | Tankdeckel                          |
| 2 | Öffnung zum Füllen und Leeren       |
| 3 | Griff zum Entnehmen und Einschieben |

# 5 Betriebsarten

Hier erhalten Sie einen Überblick über die Betriebsarten und Hauptfunktionen Ihres Geräts. Um das Menü zu öffnen, auf **menu** drücken.

Betriebsart	Verwendung
Heizarten	Fein abgestimmte Heizarten für eine optimale Zubereitung Ihrer Speise wählen. → "Heizarten", Seite 8
Assist	Programmierte, empfohlene Einstellungen für verschiedene Speisen nutzen. → "Assist", Seite 18

Betriebsart	Verwendung
Dampf	Mit Dampfheizarten Speisen schonend zubereiten. → "Dampf", Seite 16
Reinigen	Reinigungsfunktion für den Garraum wählen. → "Reinigungsunterstützung", Seite 24 → "Entkalken", Seite 24
Grundeinstellungen	Grundeinstellungen anpassen. Grundeinstellungen → Seite 20

## 5.1 Heizarten













Damit Sie immer die passende Heizart für Ihre Speise finden, erklären wir Ihnen die Unterschiede und Anwendungsbereiche.

Die Symbole zu den einzelnen Heizarten unterstützen bei der Wiedererkennung.

Wenn Sie eine Heizart wählen, schlägt Ihnen das Gerät eine passende Temperatur oder Stufe vor. Sie können die Werte übernehmen oder im angegebenen Bereich ändern.



Bei Temperatureinstellungen über 275 °C und Grillstufe 3 senkt das Gerät die Temperatur nach ca. 40 Minuten auf ca. 275 °C bzw. Grillstufe 1 ab.





Symbol	Heizart	Temperaturbereich	Verwendung und Funktionsweise Mögliche Zusatzfunktionen
	4D Heißluft	30 - 250 °C	Auf einer oder mehreren Ebenen backen oder braten. Der Ventilator verteilt die Hitze des Ringheizkörpers in der Rückwand gleichmäßig im Garraum.
	Ober-/Unterhitze	30 - 250 °C	Auf einer Ebene traditionell backen oder braten. Die Heizart ist besonders geeignet für Kuchen mit saftigem Belag. Die Hitze kommt gleichmäßig von oben und unten.
	Heißluft Eco	30 - 250 °C	Ausgewählte Speisen ohne Vorheizen auf einer Ebene schonend garen. Der Ventilator verteilt die Hitze des Ringheizkörpers in der Rückwand gleichmäßig im Garraum. Das Gargut wird phasenweise mit Restwärme zubereitet. Am effektivsten ist die Heizart zwischen 125 - 250 °C. Während des Garens die Gerätetür geschlossen halten. Diese Heizart wird zur Ermittlung des Energieverbrauchs im Umluftmodus und der Energie-Effizienzklasse verwendet.
	Ober-/Unterhitze Eco	30 - 250 °C	Ausgewählte Speisen schonend garen. Die Hitze kommt von oben und unten. Am effektivsten ist die Heizart zwischen 150 - 250 °C. Diese Heizart wird zur Ermittlung des Energieverbrauchs im konventionellen Modus verwendet.
	Umluftgrillen	30 - 250 °C	Geflügel, ganze Fische oder größere Fleischstücke braten. Der Grillheizkörper und der Ventilator schalten sich abwechselnd ein und aus. Der Ventilator wirbelt die heiße Luft um die Speise.
	Grill, große Fläche	Grillstufen: 1 = schwach 2 = mittel 3 = stark	Flaches Grillgut grillen, wie Steaks, Würstchen oder Toast. Speisen gratinieren. Die ganze Fläche unter dem Grillheizkörper wird heiß.
	Grill, kleine Fläche	Grillstufen: 1 = schwach 2 = mittel 3 = stark	Kleinen Mengen grillen, wie Steak, Würstchen oder Toast. Kleine Mengen gratinieren. Die mittlere Fläche unter dem Grillheizkörper wird heiß.
	Pizzastufe	30 - 250 °C	Pizza oder Speisen zubereiten, die viel Wärme von unten benötigen. Der untere Heizkörper und der Ringheizkörper in der Rückwand heizen.
	Sanftgaren	70 - 120 °C	Angebratene, zarte Fleischstücke in offenem Geschirr schonend und langsam garen. Die Hitze kommt bei geringer Temperatur gleichmäßig von oben und unten.
	Unterhitze	30 - 250 °C	Speisen nachbacken oder im Wasserbad garen. Die Hitze kommt von unten.
	Warmhalten	60 - 100 °C	Gegarte Speisen warmhalten.
	Geschirr vorwärmen	30 - 70 °C	Geschirr vorwärmen.

## 5.2 Dampfheizarten

Hier finden Sie eine Übersicht über die Dampfheizarten und deren Verwendung.

Symbol	Heizart	Temperatur	Verwendung
	Dämpfen	30 - 100 °C	Gemüse, Fisch und Beilagen zubereiten. Obst entsaften. Lebensmittel blanchieren.
	Regenerieren	80 - 180 °C	Tellergerichte und Backwaren schonend wieder erwärmen. Durch den zugeführten Dampf trocknen die Speisen nicht aus.

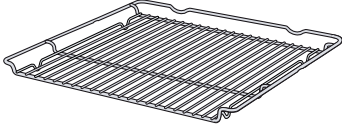
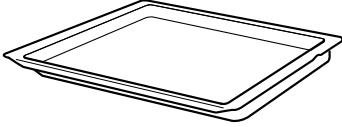
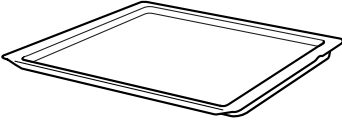

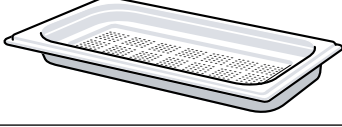

Symbol	Heizart	Temperatur	Verwendung
	Gärstufe	30 - 50 °C	Teig gehen lassen oder Joghurt reifen. Der Teig geht deutlich schneller auf als bei Raumtemperatur. Die Teigoberfläche trocknet nicht aus.
	Auftauen	30 - 60 °C	Gemüse, Fleisch, Fisch und Obst schonend auftauen. Durch die Feuchtigkeit trocknen die Speisen nicht aus und verformen sich nicht.

## 6 Zubehör

Verwenden Sie Originalzubehör. Es ist auf Ihr Gerät abgestimmt.

**Hinweis:** Wenn das Zubehör heiß wird, kann es sich verformen. Die Verformung hat keinen Einfluss auf die Funktion. Wenn das Zubehör abkühlt, verschwindet die Verformung.

Je nach Gerätetyp kann das mitgelieferte Zubehör unterschiedlich sein.

Zubehör		Verwendung
Rost		<ul style="list-style-type: none"> <li>■ Kuchenformen</li> <li>■ Auflaufformen</li> <li>■ Geschirr</li> <li>■ Fleisch, z. B. Braten oder Grillstücke</li> <li>■ Tiefkühlgerichte</li> </ul>
Universalpfanne		<ul style="list-style-type: none"> <li>■ Saftige Kuchen</li> <li>■ Gebäck</li> <li>■ Brot</li> <li>■ Große Braten</li> <li>■ Tiefkühlgerichte</li> <li>■ Abtropfende Flüssigkeiten auffangen, z. B. Fett beim Grillen auf dem Rost oder Wasser beim Betrieb mit Dampf.</li> </ul>
Backblech		<ul style="list-style-type: none"> <li>■ Blechkuchen</li> <li>■ Kleingebäck</li> </ul>
Dampfbehälter ungelocht, Größe S		<p>Garen von:</p> <ul style="list-style-type: none"> <li>■ Reis</li> <li>■ Hülsenfrüchten</li> <li>■ Getreide</li> </ul> <p>Den Dampfbehälter auf den Rost stellen.</p>
Dampfbehälter gelocht, Größe S		<ul style="list-style-type: none"> <li>■ Gemüse dämpfen.</li> <li>■ Beeren entsaften.</li> <li>■ Auftauen.</li> </ul> <p>Den Dampfbehälter auf den Rost stellen.</p>
Dampfbehälter gelocht, Größe XL		Großen Mengen dämpfen.

## 6.1 Hinweise zum Zubehör

Manches Zubehör ist nur für bestimmte Betriebsarten geeignet.

### Dampfbehälter

Die Dampfbehälter sind für alle Dampfheizarten geeignet.

Für andere Heizarten mit hohen Temperaturen sind die Dampfbehälter ungeeignet. Die Behälter verfärben und verformen sich dauerhaft.

## 6.2 Rastfunktion

Die Rastfunktion verhindert das Kippen des Zubehörs beim Herausziehen.

Sie können das Zubehör etwa bis zur Hälfte herausziehen, bis es einrastet. Der Kippschutz funktioniert nur, wenn Sie das Zubehör richtig in den Garraum einschieben.

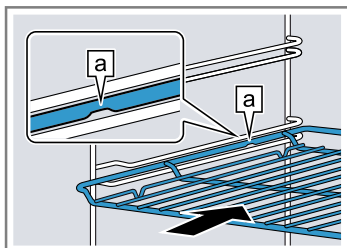
## 6.3 Zubehör in den Garraum schieben

Das Zubehör immer richtig herum in den Garraum schieben. Nur so kann das Zubehör ohne Kippen etwa bis zur Hälfte herausgezogen werden.

1. Das Zubehör so drehen, dass die Kerbe **a** hinten ist und nach unten zeigt.
2. Das Zubehör zwischen die beiden Führungsstäbe einer Einschubhöhe schieben.

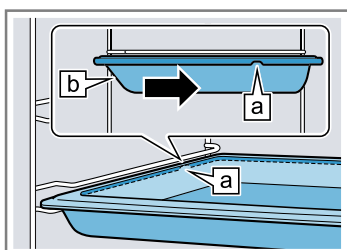
Rost

Den Rost mit der offenen Seite zur Gerätetür und der Krümmung  $\sim$  nach unten einschieben.



Blech  
z. B. Uni-  
versalpfanne  
oder  
Backblech

Das Blech mit der Abschrägung **b** zur Gerätetür einschieben.



3. Das Zubehör vollständig einschieben, sodass es die Gerätetür nicht berührt.

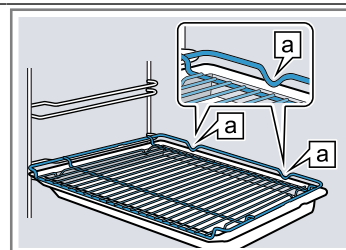
**Hinweis:** Nehmen Sie Zubehör, das Sie während des Betriebs nicht benötigen, aus dem Garraum.

### Zubehör kombinieren

Um abtropfende Flüssigkeit aufzufangen, können Sie den Rost mit der Universalpfanne kombinieren.

1. Den Rost so auf die Universalpfanne legen, dass beide Abstandshalter **a** hinten auf dem Rand der Universalpfanne liegen.
2. Die Universalpfanne zwischen die beiden Führungsstäbe einer Einschubhöhe schieben. Der Rost ist dabei über dem oberen Führungsstab.

Rost auf  
Universal-  
pfanne



## 6.4 Weiteres Zubehör

Weiteres Zubehör können Sie beim Kundendienst, im Fachhandel oder im Internet kaufen.

Ein umfangreiches Angebot zu Ihrem Gerät finden Sie im Internet oder in unseren Prospekten:  
[www.bosch-home.com](http://www.bosch-home.com)

Zubehör ist gerätespezifisch. Geben Sie beim Kauf immer die genaue Bezeichnung (E-Nr.) Ihres Geräts an. Welches Zubehör für Ihr Gerät verfügbar ist, erfahren Sie im Online-Shop oder beim Kundendienst.

## 7 Vor dem ersten Gebrauch

Nehmen Sie die Einstellungen für die erste Inbetriebnahme vor. Kalibrieren Sie das Gerät. Reinigen Sie das Gerät und das Zubehör.

### 7.1 Vor der ersten Inbetriebnahme

Bevor Sie die erste Inbetriebnahme vornehmen, informieren Sie sich bei Ihrem Wasserversorger über die Wasserhärte Ihres Leitungswassers. Damit das Gerät Sie zuverlässig an die anstehende Entkalkung erinnern kann, müssen Sie Ihren Wasserhärtebereich richtig einstellen.

#### ACHTUNG!

Wenn eine falsche Wasserhärte eingestellt ist, kann das Gerät Sie nicht rechtzeitig an das Entkalken erinnern.

- ▶ Wasserhärte richtig einstellen.  
Geräteschäden durch Verwendung nicht geeigneter Flüssigkeiten.
- ▶ Kein destilliertes Wasser, kein stark chloridhaltiges Leitungswasser (> 40 mg/l) oder andere Flüssigkeiten verwenden.
- ▶ Ausschließlich frisches, kaltes Leitungswasser, enthärtetes Wasser oder Mineralwasser ohne Kohlensäure verwenden.

Funktionsstörungen bei Verwendung von gefiltertem oder entmineralisiertem Wasser möglich. Das Gerät fordert eventuell trotz gefülltem Wassertank zum Nachfüllen auf oder der Betrieb mit Dampf wird nach etwa 2 Minuten abgebrochen.

- ▶ Mischen Sie gegebenenfalls gefiltertes oder entmineralisiertes Wasser mit abgefülltem Mineralwasser ohne Kohlensäure im Verhältnis 1 zu 1.

**Tipp:** Wenn Sie Mineralwasser verwenden, dann stellen Sie den Wasserhärtebereich "sehr hart" ein. Wenn Sie Mineralwasser verwenden, dann nur Mineralwasser ohne Kohlensäure.

**Tipp:** Wenn Ihr Leitungswasser stark kalkhaltig ist, empfehlen wir Ihnen, enthärtetes Wasser zu verwenden. Wenn Sie ausschließlich enthärtetes Wasser verwenden, stellen Sie den Wasserhärtebereich "enthärtet" ein.

Einstellung	Wasserhärte in mmol/l	Deutsche Härte °dH	Französische Härte °fH
00 (enthärtet) <sup>1</sup>	-	-	-
01 (weich)	bis 1,5	bis 8,4	bis 15
02 (mittel)	1,5-2,5	8,4-14	15-25
03 (hart)	2,5-3,8	14-21,3	25-38
04 (sehr hart) <sup>2</sup>	über 3,8	über 21,3	über 38

<sup>1</sup> Nur einstellen, wenn ausschließlich enthärtetes Wasser verwendet wird.

<sup>2</sup> Auch für Mineralwasser einstellen. Ausschließlich Mineralwasser ohne Kohlensäure verwenden.

### 7.2 Erste Inbetriebnahme vornehmen

Nach dem Stromanschluss oder nach einem längeren Stromausfall müssen Sie die Einstellungen für die erste Inbetriebnahme Ihres Geräts vornehmen. Es kann einige Sekunden dauern, bis im Display die Einstellungen erscheinen.

1. Auf das Textfeld der gewünschten Einstellung drücken.  
Mögliche Einstellungen:
  - Sprache
  - Uhrzeit
  - Wasserhärte
2. Die Einstellung bei Bedarf mit dem Bedienring ändern.
3. Zum Schluss mit "Einstellungen abschließen" bestätigen.
- ✓ Im Display erscheint ein Hinweis, dass die erste Inbetriebnahme abgeschlossen ist.
- ✓ Das Display zeigt die eingestellte Uhrzeit.
4. Damit sich das Gerät vor dem ersten Heizen überprüft, Gerätetür einmal öffnen und schließen.

### 7.3 Gerät vor dem ersten Gebrauch kalibrieren und reinigen


Kalibrieren Sie das Gerät und reinigen Sie den Garraum und das Zubehör, bevor Sie zum ersten Mal mit dem Gerät Speisen zubereiten.

**Hinweis:** Die Siedetemperatur von Wasser ist vom Luftdruck abhängig. Bei der Kalibrierung stellt sich das Gerät während des ersten Dämpfens auf die Druckverhältnisse am Aufstellort ein.

Während der Kalibrierung die Gerätetür nicht öffnen. Die Kalibrierung wird abgebrochen.

**Voraussetzung:** Der Garraum ist kalt oder hat Raumtemperatur.


1. Die Produktinformationen und das Zubehör aus dem Garraum nehmen. Verpackungsreste wie Styroporkügelchen und Klebeband innen und außen am Gerät entfernen.
2. Glatte Flächen im Garraum mit einem weichen, feuchten Tuch abwischen.
3. Das Gerät mit ① einschalten.
4. Den Wassertank füllen.  
→ "Wassertank füllen", Seite 16
5. Folgende Einstellungen vornehmen:

Heizart	Dämpfen 
Temperatur	100 °C
Dauer	30 Minuten

→ "Grundlegende Bedienung", Seite 13

6. Den Betrieb mit  $\triangleright$  starten.
  - Die Küche lüften, solange das Gerät heizt.
  - ✓ Die Kalibrierung startet. Dabei entsteht viel Dampf.
  - ✓ Wenn die Dauer abgelaufen ist, ertönt ein Signal und im Display steht die Dauer auf null.
7. Das Gerät abkühlen lassen und anschließend den Garraumboden gründlich trocknen.
8. **ACHTUNG!**  
Wasser auf dem Garraumboden bei Betrieb des Geräts mit Temperaturen über 120 °C verursacht Emailschäden.
  - ▶ Wenn Wasser auf dem Garraumboden steht, keinen Betrieb starten.
  - ▶ Wasser vom Garraumboden vor dem Betrieb aufwischen.

Folgende Einstellungen vornehmen:

Heizart	4D Heißluft 
Temperatur	maximal
Dauer	30 Minuten

→ "Grundlegende Bedienung", Seite 13

9. Den Betrieb mit  $\triangleright$  starten.
  - Die Küche lüften, solange das Gerät heizt.
  - ✓ Wenn die Dauer abgelaufen ist, ertönt ein Signal und im Display steht die Dauer auf null.
10. Das Gerät mit  $\textcircled{1}$  ausschalten.
11. Wenn das Gerät abgekühlt ist, glatte Flächen im Garraum mit Spüllauge und einem Spültuch reinigen.
12. Das Zubehör mit Spüllauge und einem Spültuch oder einer weichen Bürste gründlich reinigen.
13. Den Wassertank leeren und den Garraum trocknen.  
→ "Nach jedem Dampfbetrieb", Seite 18

**Tipp:** Nach einem Stromausfall bleibt die Kalibrierung erhalten.

Um das Gerät nach einem Umzug an den neuen Aufstellort anzupassen, stellen Sie die Grundeinstellungen auf Werkseinstellung zurück. Die erste Inbetriebnahme und die Kalibrierung erneut vornehmen.

## 8 Grundlegende Bedienung

### 8.1 Gerät einschalten

- ▶ Das Gerät mit  $\textcircled{1}$  einschalten.
- ✓ Im Display erscheint das Bosch Logo. Anschließend erscheinen die Heizarten.

### 8.2 Gerät ausschalten

Wenn Sie Ihr Gerät nicht verwenden, schalten Sie es aus. Wenn Sie das Gerät längere Zeit nicht bedienen, schaltet es sich automatisch aus.

- ▶ Das Gerät mit  $\textcircled{1}$  ausschalten.
- ✓ Das Gerät schaltet aus. Laufende Funktionen werden abgebrochen.
- ✓ Im Display erscheint die Uhrzeit oder die Restwärme-Anzeige.

### 8.3 Betrieb starten

Jeden Betrieb müssen Sie starten.

#### **ACHTUNG!**

Wasser auf dem Garraumboden bei Betrieb des Geräts mit Temperaturen über 120 °C verursacht Emailschäden.

- ▶ Wenn Wasser auf dem Garraumboden steht, keinen Betrieb starten.
- ▶ Wasser vom Garraumboden vor dem Betrieb aufwischen.
- ▶ Den Betrieb mit  $\triangleright$  starten.
- ✓ Im Display erscheinen die Einstellungen, die Laufzeit, die Ringlinie und die Aufheizlinie.

### 8.4 Betrieb unterbrechen oder abbrechen

Sie können den Betrieb kurz anhalten und wieder fortsetzen. Wenn Sie den Betrieb vollständig abbrechen, werden die Einstellungen zurückgesetzt.

1. Um den Betrieb kurz zu unterbrechen:
  - Auf  $\triangleright$  kurz drücken.
  - Um den Betrieb fortzusetzen, auf  $\triangleright$  drücken.
2. Um den Betrieb abzubrechen,  $\triangleright$  ca. 3 Sekunden gedrückt halten.
- ✓ Der Betrieb wird abgebrochen und alle Einstellungen zurückgesetzt.

### 8.5 Betriebsart einstellen

Nachdem Sie das Gerät eingeschaltet haben, schlägt das Gerät eine Betriebsart vor, z. B. Heizarten.



1. Wenn Sie eine andere, als die vorgeschlagene, Betriebsart auswählen wollen, auf menu drücken.
- ✓ Die Auswahl der Betriebsarten erscheint.  
→ "Betriebsarten", Seite 8
2. Auf die gewünschte Betriebsart drücken.
3. Um weitere Einstellungen vorzunehmen, auf die entsprechenden Textfelder drücken.
4. Die Werte mit dem Bedienring ändern.
5. Den Betrieb mit  $\triangleright$  starten.

### 8.6 Heizart und Temperatur einstellen

**Voraussetzung:** Die Betriebsart "Heizarten" ist gewählt.

1. Auf die gewünschte Heizart drücken.

Wenn die Heizart nicht in den Touch-Displays sichtbar ist, mit dem Bedienring in der Auswahlliste blättern.

- ✓ Die Temperatur ist weiß hervorgehoben.
- 2. Die Temperatur mit dem Bedienring einstellen.
- 3. Den Betrieb mit  starten.
- ✓ Das Gerät beginnt zu heizen.
- ✓ Im Display steht die Zeit, wie lange der Betrieb bereits läuft, und die Zieltemperatur.
- 4. Wenn die Speise fertig ist, das Gerät mit  ausschalten.


**Tipp:** Die geeignetste Heizart für Ihre Speise finden Sie in der Heizartenbeschreibung.

**Hinweis:** Sie können am Gerät Dauer und Ende für den Betrieb einstellen.

→ "Zeitfunktionen", Seite 14

### Heizart ändern

Wenn Sie die Heizart ändern, werden auch die anderen Einstellungen zurückgesetzt.

1. Den Betrieb mit  unterbrechen.

2. Auf "Heizarten" drücken.
3. Auf die gewünschte Heizart drücken.
- ✓ Im Display erscheint die zugehörige Vorschlagstemperatur.


### Temperatur ändern

Nach dem Start des Betriebs können Sie die Temperatur direkt ändern.

- ▶ Die Temperatur mit dem Bedienring ändern.
- ✓ Die Temperatur wird direkt übernommen.



## 8.7 Informationen anzeigen

In den meisten Fällen können Sie Informationen zu der gerade ausgeführten Funktion aufrufen. Manche Hinweise zeigt das Gerät automatisch an, z. B. zur Bestätigung oder als Aufforderung oder Warnung.

1. Auf  drücken.
- ✓ Wenn vorhanden, werden Informationen für einige Sekunden angezeigt.
2. Bei längeren Texten mit dem Bedienring blättern.

# 9 Schnellaufheizen


Um Zeit zu sparen, können Sie bei eingestellten Temperaturen ab 100 °C die Aufheizdauer verkürzen. Bei diesen Heizarten können Sie Schnellaufheizen verwenden:

- 4D Heißluft 
- Ober-/Unterhitze 

## 9.1 Schnellaufheizen einstellen

Um ein gleichmäßiges Garergebnis zu erhalten, die Speise erst nach dem Schnellaufheizen in den Garraum geben.

**Hinweis:** Stellen Sie eine Dauer erst ein, wenn das Schnellaufheizen beendet ist.

1. Eine geeignete Heizart und eine Temperatur ab 100 °C einstellen.
2. Auf "Schnellaufheizen" drücken.
- ✓ Im Textfeld steht "Ein".
3. Den Betrieb mit  starten.
- ✓ Das Schnellaufheizen startet.
- ✓ Wenn das Schnellaufheizen endet, ertönt ein Signal. Im Textfeld steht "Aus".
4. Die Speise in den Garraum geben.

### Schnellaufheizen abbrechen


- ▶ Auf "Schnellaufheizen" drücken.
- ✓ Im Textfeld steht "Aus".



# 10 Zeitfunktionen

Ihr Gerät verfügt über verschiedene Zeitfunktionen, mit denen Sie den Betrieb steuern können.

## 10.1 Übersicht der Zeitfunktionen


Zu einem Betrieb können Sie Dauer und Ende einstellen. Der Wecker ist unabhängig vom Betrieb einstellbar.

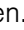


Zeitfunktion	Verwendung
Wecker 	Den Wecker können Sie unabhängig vom Betrieb einstellen. Er beeinflusst das Gerät nicht.

Zeitfunktion	Verwendung
Dauer 	Wenn Sie zum Betrieb eine Dauer einstellen, hört das Gerät nach Ablauf der Dauer automatisch auf zu heizen.
Ende 	Zur Dauer können Sie eine Uhrzeit einstellen, zu der der Betrieb endet. Das Gerät startet automatisch, sodass der Betrieb zur gewünschten Uhrzeit fertig ist.

## 10.2 Wecker einstellen



Der Wecker läuft unabhängig vom Betrieb. Sie können den Wecker bei eingeschaltetem und ausgeschaltetem Gerät bis 23 Stunden und 59 Minuten einstellen. Der Wecker hat ein eigenes Signal, sodass Sie hören, ob der Wecker oder eine Dauer endet.

1. Auf  drücken.
- ✓ Das Symbol leuchtet rot.

2. Die Weckerzeit mit dem Bedienring einstellen.
3. Den Wecker mit  starten.  
Nach einigen Sekunden startet der Wecker automatisch.
- ✓ Die Weckerzeit läuft ab.
- ✓ Wenn das Gerät ausgeschaltet ist, bleibt die Weckerzeit im Display sichtbar.
- ✓ Wenn das Gerät eingeschaltet ist, stehen die Einstellungen des laufenden Betriebs im Display. Um die Weckerzeit für einige Sekunden anzuzeigen, auf  drücken.
- ✓ Wenn die Weckerzeit abgelaufen ist, ertönt ein Signal. Das rote Symbol erlischt.
4. Wenn die Weckerzeit abgelaufen ist:
  - Um das Signal vorzeitig zu beenden, auf ein beliebiges Touch-Feld drücken.
  - Um erneut eine Weckerzeit einzustellen, auf  drücken und die Weckerzeit mit dem Bedienring einstellen.



### Wecker ändern

Sie können die Weckerzeit jederzeit ändern.

1. Auf  drücken.
2. Die Weckerzeit mit dem Bedienring ändern.
3. Mit  bestätigen.

### Wecker abbrechen

Sie können die Weckerzeit jederzeit abbrechen.

1. Auf  drücken.
2. Die Weckerzeit mit dem Bedienring auf null zurückstellen.
3. Mit  bestätigen.
- ✓ Das rote Symbol erlischt.

## 10.3 Dauer einstellen


Die Dauer für den Betrieb können Sie bis 23 Stunden und 59 Minuten einstellen.


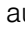
**Voraussetzung:** Eine Betriebsart und eine Temperatur oder Stufe sind eingestellt.

1. Auf "Dauer" drücken.
2. Die Dauer mit dem Bedienring einstellen.

Drehrichtung	Vorschlagswert
Links	10 Minuten
Rechts	30 Minuten

Bis zu einer Stunde lässt sich die Dauer in Minutenschritten einstellen, danach in 5-Minutenschritten. Die Endezeit wird automatisch berechnet.

3. Den Betrieb mit  starten.
- ✓ Das Gerät beginnt zu heizen und die Dauer läuft ab.
- ✓ Wenn die Dauer abgelaufen ist, ertönt ein Signal. Im Display steht die Dauer auf null.
4. Wenn die Dauer abgelaufen ist:
  - Um das Signal vorzeitig zu beenden, auf ein beliebiges Touch-Feld drücken.
  - Um erneut eine Dauer einzustellen, auf "Dauer" drücken und die Dauer mit dem Bedienring einstellen.

- Um den Betrieb ohne Dauer fortzusetzen, mit  starten.
- Wenn die Speise fertig ist, das Gerät mit  ausschalten.

### Dauer ändern

Sie können die Dauer jederzeit ändern.

1. Auf drücken.
2. Die Dauer mit dem Bedienring ändern.
- ✓ Die Änderung wird direkt übernommen.

### Dauer abbrechen

Sie können die Dauer jederzeit abbrechen.

1. Auf "Dauer" drücken.
2. Die Dauer mit dem Bedienring auf null zurückstellen.
- ✓ Die Änderung wird direkt übernommen.
- ✓ Das Gerät setzt den Betrieb ohne Dauer fort.

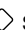

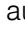
## 10.4 Ende einstellen

Die Uhrzeit, zu der die Dauer endet, können Sie bis zu 23 Stunden und 59 Minuten verschieben.

### Hinweise

- Um ein gutes Garergebnis zu erhalten, verschieben Sie das Ende nicht mehr, wenn der Betrieb bereits gestartet ist.
- Damit Lebensmittel nicht verderben, diese nicht zu lange im Garraum stehen lassen.

### Voraussetzungen

- Eine Betriebsart und eine Temperatur oder Stufe sind eingestellt.
  - Eine Dauer ist eingestellt.
1. Auf "Ende" drücken.
  2. Das Ende mit dem Bedienring verschieben.  
Das Ende kann nach dem Start nicht mehr geändert werden.
  3. Den Betrieb mit  starten.
  - ✓ Das Display zeigt die Startzeit. Das Gerät ist in Warteposition.
  - ✓ Wenn die Startzeit erreicht ist, beginnt das Gerät zu heizen und die Dauer läuft ab.
  - ✓ Wenn die Dauer abgelaufen ist, ertönt ein Signal. Im Display steht die Dauer auf null.
  4. Wenn die Dauer abgelaufen ist:
    - Um das Signal vorzeitig zu beenden, auf ein beliebiges Touch-Feld drücken.
    - Um erneut eine Dauer einzustellen, auf "Dauer" drücken und die Dauer mit dem Bedienring einstellen.
    - Um den Betrieb ohne Dauer fortzusetzen, mit  starten.
    - Wenn die Speise fertig ist, das Gerät mit  ausschalten.

### Ende abbrechen

Sie können das eingestellte Ende und die Dauer jederzeit löschen.

1. Den Betrieb mit  unterbrechen.
2. Um den Betrieb ohne Dauer und Ende fortzusetzen, mit  starten.

# 11 Dampf

Mit Dampf garen Sie Speisen besonders schonend. Sie können die Dampfheizarten nutzen oder die Dampfunterstützung bei einigen Heizarten zuschalten.

## ⚠️ WARNUNG – Verbrühungsgefahr!

Beim Öffnen der Gerätetür kann heißer Dampf entweichen. Dampf ist je nach Temperatur nicht sichtbar.

- ▶ Gerätetür vorsichtig öffnen.
- ▶ Kinder fernhalten.

## 11.1 Wassertank füllen

### ⚠️ WARNUNG – Brandgefahr!

Dämpfe brennbarer Flüssigkeiten können sich im Garraum durch heiße Oberflächen entzünden (Verpuffung). Die Gerätetür kann aufspringen. Heiße Dämpfe und Stichflammen können austreten.


- ▶ Füllen Sie keine brennbaren Flüssigkeiten (z. B. alkoholhaltige Getränke) in den Wassertank.
- ▶ Füllen Sie ausschließlich Wasser oder die von uns empfohlene Entkalkerlösung in den Wassertank.

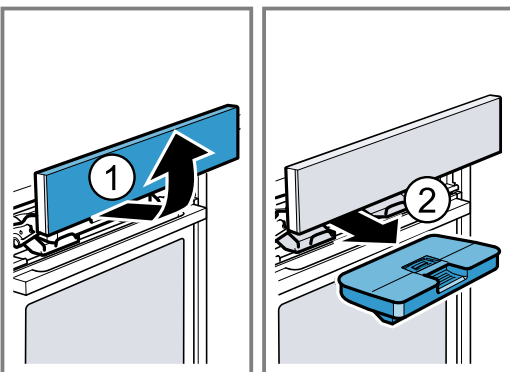
### ⚠️ WARNUNG – Verbrennungsgefahr!

Während des Gerätebetriebs kann sich der Wassertank erhitzen.

- ▶ Nach einem vorherigen Gerätebetrieb abwarten, bis der Wassertank abgekühlt ist.
- ▶ Den Wassertank aus dem Tankschacht nehmen.

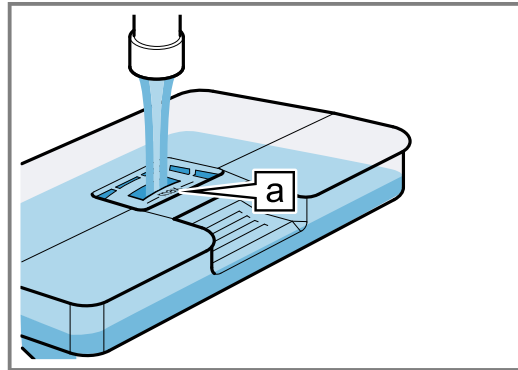
**Voraussetzung:** Die Wasserhärte ist richtig eingestellt.  
→ "Vor der ersten Inbetriebnahme", Seite 12

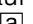
1. Auf  drücken.
- ✓ Die Bedienblende wird automatisch nach vorne geschoben.
2. Die Bedienblende mit beiden Händen nach vorne ziehen und anschließend nach oben schieben, bis sie einrastet ①.
3. Den Wassertank anheben und aus dem Tankschacht entnehmen ②.

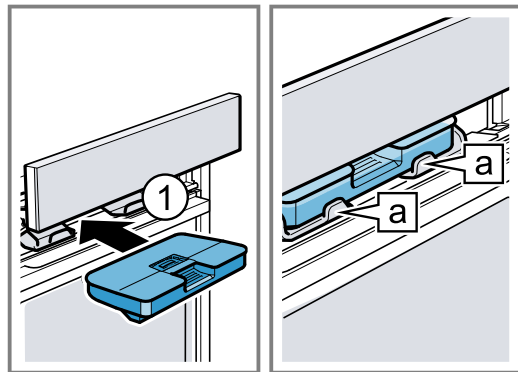


4. Den Deckel am Wassertank entlang der Dichtung andrücken, damit kein Wasser aus dem Wassertank auslaufen kann.

5. Das Wasser bis zur Markierung "max"  in den Wassertank füllen.



6. Den gefüllten Wassertank einsetzen ①. Dabei darauf achten, dass der Wassertank an den Halterungen  einrastet.



7. Die Bedienblende langsam nach unten schieben, dann nach hinten drücken, bis die Bedienblende vollständig geschlossen ist.

## 11.2 Dampfheizarten

Es stehen Ihnen verschiedene Dampfheizarten zur Verfügung, bei denen heißer Dampf Speisen schonend zubereitet.

### Dämpfen

Beim Dämpfen umschließt heißer Wasserdampf die Speisen und verhindert so Nährstoffverluste der Lebensmittel. Form, Farbe und das typische Aroma der Speisen bleiben bei dieser Zubereitungsmethode erhalten.

### Regenerieren

Mit Regenerieren erwärmen Sie bereits gegarte Speisen schonend oder backen Sie Backwaren vom Vortag auf.

### Gärstufe

Mit der Gärstufe geht Hefeteig deutlich schneller auf als bei Raumtemperatur und trocknet nicht aus.

### Auftauen

Mit der Auftaustufe tauen Sie Gefrier- und Tiefkühlprodukte auf.



## Dampfheizart einstellen

### Hinweis:

Achten Sie auf die Angaben zu den Dampfheizarten:

- → "Dampfheizarten", Seite 16
- Dampfheizarten benötigen immer eine Dauer. Bei der Heizart Dämpfen startet die Dauer erst, wenn der Garraum aufgeheizt ist.

**Voraussetzung:** Der Wassertank ist gefüllt.

→ "Wassertank füllen", Seite 16

1. Auf menu drücken.
2. Auf "Dampf" drücken.
3. Auf die gewünschte Dampfheizart drücken.
- ✓ Die Temperatur ist weiß hervorgehoben.
4. Die Temperatur mit dem Bedienring einstellen.
5. Auf "Dauer" drücken.
6. Die Dauer mit dem Bedienring einstellen.
7. Den Betrieb mit ▷ starten.

**Hinweis:** Wenn der Wassertank während des Betriebs leer läuft, erscheint im Display ein Hinweis. Der Betrieb wird unterbrochen.

→ "Wassertank füllen", Seite 16

- ✓ Das Gerät beginnt zu heizen und die Dauer läuft ab.
  - ✓ Wenn die Dauer abgelaufen ist, ertönt ein Signal. Im Display steht die Dauer auf null.
8. Wenn die Dauer abgelaufen ist:
    - Um das Signal vorzeitig zu beenden, auf ein beliebiges Touch-Feld drücken.
    - Um erneut eine Dauer einzustellen, auf "Dauer" drücken und die Dauer mit dem Bedienring einstellen.
    - Wenn die Speise fertig ist, das Gerät mit ⓪ ausschalten.
  9. Den Wassertank leeren und den Garraum trocknen.
    - "Nach jedem Dampfbetrieb", Seite 18

### Heizart ändern

Wenn Sie die Heizart ändern, werden auch die anderen Einstellungen zurückgesetzt.

1. Den Betrieb mit ▷ unterbrechen.
2. Auf "Dampf" drücken.
3. Auf die gewünschte Heizart drücken.
- ✓ Im Display erscheint die zugehörige Vorschlagstemperatur.

### Temperatur ändern

Nach dem Start des Betriebs können Sie die Temperatur direkt ändern.

- ▶ Die Temperatur mit dem Bedienring ändern.
- ✓ Die Temperatur wird direkt übernommen.

### Dauer ändern

Sie können die Dauer jederzeit ändern.

1. Auf drücken.
2. Die Dauer mit dem Bedienring ändern.
- ✓ Die Änderung wird direkt übernommen.

## 11.3 Dampfunterstützung


Beim Garen mit der Dampfunterstützung gibt das Gerät in unterschiedlichen Abständen Dampf in den Garraum. Dadurch erhält das Gargut eine knusprige Kruste und eine glänzende Oberfläche. Fleisch wird innen saftig, zart und reduziert sein Volumen nur minimal.

### Geeignete Heizarten mit Dampfunterstützung

Für den Betrieb mit Dampfunterstützung sind nur bestimmte Heizarten geeignet.

Bei diesen Heizarten können Sie die

Dampfunterstützung zuschalten:

- 4D Heißluft 
- Ober-/Unterhitze 
- Umluftgrillen 
- Warmhalten 

### Dampfunterstützung einstellen

**Voraussetzung:** Der Wassertank ist gefüllt.

→ "Wassertank füllen", Seite 16

1. Die Betriebsart "Heizarten" wählen.
2. Auf eine geeignete Heizart drücken.
- ✓ Die Temperatur ist weiß hervorgehoben.
3. Die Temperatur mit dem Bedienring einstellen.
4. Auf "Dampfzugabe" drücken.
5. Die Dampfstufe mit dem Bedienring einstellen.

Dampfstufe	Dampfzugabe
0	keine
01	gering
02	mittel
03	stark

6. Den Betrieb mit ▷ starten.

**Hinweis:** Wenn der Wassertank während des Betriebs leer läuft, erscheint im Display ein Hinweis. Der Betrieb läuft ohne Dampfzugabe weiter.

→ "Wassertank füllen", Seite 16

- ✓ Das Gerät beginnt zu heizen.
  - ✓ Im Display steht die Zeit, wie lange der Betrieb bereits läuft, und die Einstellungen.
7. Wenn die Speise fertig ist, das Gerät mit ⓪ ausschalten.
  8. Den Wassertank leeren und den Garraum trocknen.
    - "Nach jedem Dampfbetrieb", Seite 18

### Dampfstufe ändern

Sie können die Dampfstufe jederzeit ändern.

1. Auf "Dampfzugabe" drücken.
2. Die Dampfstufe mit dem Bedienring ändern.
- ✓ Die Änderung wird direkt übernommen.

### Temperatur ändern

Nach dem Start des Betriebs können Sie die Temperatur direkt ändern.

- ▶ Die Temperatur mit dem Bedienring ändern.
- ✓ Die Temperatur wird direkt übernommen.

### Heizart ändern

Wenn Sie die Heizart ändern, werden auch die anderen Einstellungen zurückgesetzt.

1. Den Betrieb mit ▷ unterbrechen.
2. Auf "Heizarten" drücken.

3. Auf die gewünschte Heizart drücken.
- ✓ Im Display erscheint die zugehörige Vorschlagstemperatur.

### 11.4 Nach jedem Dampfbetrieb

Nach jedem Betrieb mit Dampf pumpt das Gerät das Restwasser zurück in den Wassertank. Leeren und trocknen Sie anschließend den Wassertank und den Garraum.

#### Wassertank leeren

##### ⚠️ WARNUNG – Verbrennungsgefahr!

Während des Gerätebetriebs kann sich der Wassertank erhitzen.

- ▶ Nach einem vorherigen Gerätebetrieb abwarten, bis der Wassertank abgekühlt ist.
- ▶ Den Wassertank aus dem Tankschacht nehmen.

##### ACHTUNG!

Das Trocknen des Wassertanks im heißen Garraum führt zu Schäden am Wassertank.

- ▶ Wassertank nicht im heißen Garraum trocknen. Die Reinigung des Wassertanks in der Spülmaschine verursacht Schäden.
- ▶ Wassertank nicht in der Geschirrspülmaschine reinigen.
- ▶ Wassertank mit einem weichen Tuch und handelsüblichem Spülmittel reinigen.

1. Die Bedienblende mit ☞ öffnen.
2. Den Wassertank entnehmen.
3. Den Deckel des Wassertanks vorsichtig abnehmen.
4. Den Wassertank leeren, mit einem Spülmittel reinigen und mit klarem Wasser gründlich ausspülen.
5. Alle Teile mit einem weichen Tuch trocknen.
6. Die Dichtung am Deckel trocken reiben.
7. Den Wassertank mit geöffnetem Deckel trocknen lassen.

8. Den Deckel auf den Wassertank setzen und andrücken.
9. Den Wassertank einsetzen und Bedienblende schließen.

#### Tropfrinne trocknen

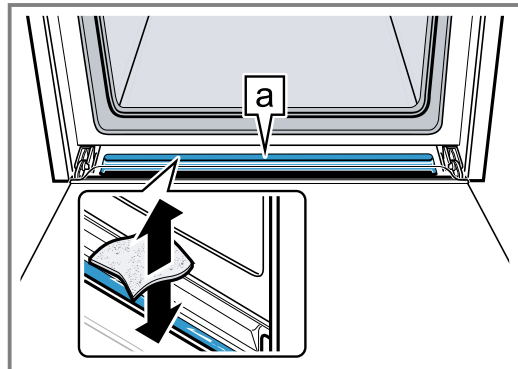
##### ⚠️ WARNUNG – Verbrennungsgefahr!

Das Gerät wird während des Betriebs heiß.

- ▶ Vor der Reinigung Gerät abkühlen lassen.

**Voraussetzung:** Der Garraum ist abgekühlt.

1. Die Gerätetür öffnen.
2. **Hinweis:**  
Die Tropfrinne [a] befindet sich unterhalb des Garraums.



Das Wasser in der Tropfrinne [a] mit einem Schwammtuch aufsaugen und vorsichtig auswischen.

#### Garraum trocknen

Trocknen Sie den Garraum nach jedem Betrieb mit Dampf.

- ▶ Den Garraum von Hand trocknen oder die Funktion "Trocknen" verwenden.  
→ "Trocknen", Seite 25

## 12 Assist

Mit der Betriebsart "Assist" unterstützt Sie Ihr Gerät bei der Zubereitung verschiedener Speisen und wählt automatisch die optimalen Einstellungen aus.

### 12.1 Geschirr

Das Garergebnis ist abhängig von der Beschaffenheit und der Größe des Geschirrs.

Verwenden Sie hitzebeständiges Geschirr, das für Temperaturen bis 300 °C geeignet ist. Am besten eignet sich Geschirr aus Glas oder Glaskeramik. Braten sollten den Boden des Geschirrs zu ca. 2/3 bedecken.

Geschirr aus folgendem Material ist ungeeignet:

- helles, glänzendes Aluminium
- unglasierter Ton
- Kunststoff oder Kunststoffgriffe

### 12.2 Einstellungen der Gerichte

Um die Gerichte optimal zuzubereiten, verwendet das Gerät verschiedene Einstellungen.

**Hinweis:** Das Garergebnis ist abhängig von der Qualität und Beschaffenheit der Lebensmittel. Verwenden Sie frische Lebensmittel, am besten mit Kühlschranktemperatur. Tiefkühlprodukte direkt aus dem Tiefkühlfach verwenden.

#### Tipps und Hinweise zu den Einstellungen

Wenn Sie ein Gericht einstellen, zeigt das Display für dieses Gericht relevante Informationen, z. B.:

- Passende Einschubhöhe
- Passendes Zubehör oder Geschirr
- Zugabe von Flüssigkeit
- Zeitpunkt zum Wenden oder Umrühren  
Sobald dieser Zeitpunkt erreicht ist, ertönt ein Signal.

Um die Informationen abzurufen, auf "Tipp" oder ⓘ drücken. Manche Hinweise erscheinen automatisch.

## Programme

Bei Programmen sind die optimale Heizart, die Temperatur und die Dauer fest voreingestellt.

Um ein optimales Garergebnis zu erhalten, müssen Sie zusätzlich das Gewicht einstellen. Wenn nicht anders angegeben, stellen Sie das Gesamtgewicht Ihres Gerichts ein. Das Gewicht können Sie nur im vorgesehenen Bereich einstellen.

## Einstellempfehlungen

Bei Einstellempfehlungen ist die optimale Heizart fest voreingestellt. Das Display zeigt die Heizart.

Die voreingestellte Temperatur und die Dauer können Sie anpassen.

## Dampf-Gerichte

Bei einigen Gerichten aktiviert das Gerät automatisch die Dampffunktion.

Beachten Sie die Informationen zur Dampffunktion.

→ "Dampf", Seite 16

## 12.3 Übersicht der Gerichte

Welche einzelnen Gerichte Ihnen zur Verfügung stehen, sehen Sie am Gerät, wenn Sie die Betriebsart aufrufen. Die Gerichte sind nach Kategorien und Speisen sortiert.

Kategorie	Speisen
Kuchen	Kuchen in Formen Kuchen auf Backblech Kleingebäck Plätzchen
Brot, Brötchen	Brot Brötchen
Pizza, pikante Kuchen	Pizza Pikante Kuchen, Quiche
Aufläufe, Soufflés	Auflauf, pikant, frisch, gare Zutaten Lasagne frisch Kartoffelgratin, rohe Zutaten, flach Auflauf, süß, frisch Soufflé in Portionsformen
Tiefkühlprodukte	Pizza Aufläufe Kartoffelprodukte Geflügel, Fisch Gemüse
Geflügel	Hähnchen Ente, Gans Pute
Fleisch	Schweinefleisch Rindfleisch Kalbfleisch Lammfleisch Wildfleisch Fleischgerichte
Fisch	Fisch, ganz Fischfilets Fischgerichte Meeresfrüchte

Kategorie	Speisen
Beilagen, Gemüse	Gemüse Karoffeln Reis Getreide Hülsenfrüchte Nudeln, Klöße Eier
Desserts, Kompott	Desserts, Kompott
Einkochen, Entsaften, Desinfizieren	Einkochen Entsaften Fläschchen desinfizieren
Regenerieren, Aufbacken	Gemüse Menü Gebäck Beilagen
Speisen auftauen	Obst, Gemüse

## 12.4 Gericht einstellen

Ihr Gerät bietet Ihnen viele verschiedene Gerichte an. Mit dem Bedienring können Sie in den verschiedenen Auswahllisten blättern.

**Hinweis:** Nach dem Start können Sie das Gericht und die Einstellungen nicht mehr ändern oder unterbrechen.

**Voraussetzung:** Um den Betrieb zu starten, muss der Garraum abgekühlt sein.

1. Auf menu drücken.
  2. Auf "Assist" drücken.
  3. Auf die gewünschte Kategorie drücken.
  4. Auf die gewünschte Speise drücken.
  5. Auf das gewünschte Gericht drücken.
- ✓ Im Display erscheinen die Einstellungen zum Gericht.
6. Bei Bedarf die Einstellungen anpassen.
    - Bei einigen Gerichten können Sie die Temperatur und die Dauer anpassen, bei einigen stattdessen das Gewicht.
    - Bei einigen Gerichten können Sie zusätzlich das Ende verschieben.  
→ "Ende einstellen", Seite 15
  7. Um Angaben zu Zubehör und Einschubhöhe zu erhalten, auf "Tipp" drücken.
  8. Den Betrieb mit ▷ starten.
- ✓ Das Gerät beginnt zu heizen und die Dauer läuft ab.
- ✓ Wenn das Gericht fertig ist, ertönt ein Signal. Das Gerät hört auf zu heizen.
9. Wenn die Dauer abgelaufen ist:
    - Um das Signal vorzeitig zu beenden, auf ein beliebiges Touch-Feld drücken.
    - Bei einigen Gerichten können Sie bei Bedarf nachgaren.  
→ "Nachgaren", Seite 19
    - Wenn das Gericht fertig ist, das Gerät mit ⏻ ausschalten.

## Nachgaren

Bei einigen Gerichten bietet das Gerät nach Ablauf der Dauer nachgaren an. Sie können beliebig oft nachgaren.

1. Wenn Sie nicht nachgaren wollen, auf "Beenden" drücken und das Gerät mit ⓪ ausschalten.
2. Um das Gericht nachzugaren auf "Nachgaren" drücken.
  - ✓ Im Display erscheint eine Dauer.
3. Bei Bedarf die Dauer mit dem Bedienring ändern.
4. Den Betrieb mit ▷ starten.
  - ✓ Das Gerät beginnt zu heizen und die Dauer läuft ab.

- ✓ Wenn die Dauer abgelaufen ist, ertönt ein Signal. Das Gerät hört auf zu heizen. Der Hinweis zum Nachgaren erscheint erneut.
- 5. Wenn die Dauer abgelaufen ist:
  - Um das Signal vorzeitig zu beenden, auf ein beliebiges Touch-Feld drücken.
  - Wenn Sie erneut nachgaren wollen, auf "Nachgaren" drücken.
  - Wenn das Gericht fertig ist, auf "Beenden" drücken und das Gerät mit ⓪ ausschalten.

## 13 Kindersicherung

Sichern Sie Ihr Gerät, damit Kinder das Gerät nicht versehentlich einschalten oder Einstellungen ändern.

### 13.1 Kindersicherung aktivieren und deaktivieren

Sie können die Kindersicherung bei eingeschaltetem und ausgeschaltetem Gerät aktivieren und deaktivieren.

1. Um die Kindersicherung zu aktivieren, ∞ ca. 4 Sekunden gedrückt halten.

- ✓ Im Display erscheint ein Hinweis zur Bestätigung.
- ✓ Das Bedienfeld ist gesperrt. Das Gerät kann nur mit ⓪ ausgeschaltet werden.
- ✓ Wenn das Gerät eingeschaltet ist, leuchtet ∞. Wenn das Gerät ausgeschaltet ist, leuchtet ∞ nicht.
- 2. Um die Kindersicherung zu deaktivieren, ∞ ca. 4 Sekunden gedrückt halten.
- ✓ Im Display erscheint ein Hinweis zur Bestätigung.

## 14 Sabbateinstellung

Mit der Sabbateinstellung können Sie eine Dauer bis 74 Stunden einstellen. Speisen lassen sich zwischen 85 °C und 140 °C mit Ober-/Unterhitze warmhalten, ohne dass Sie das Gerät einschalten oder ausschalten müssen.

### 14.1 Sabbateinstellung starten

#### Hinweise

- Wenn Sie die Gerätetür im laufenden Betrieb öffnen, hört das Gerät auf zu heizen. Wenn Sie die Gerätetür schließen, heizt das Gerät weiter.
- Nach dem Start können Sie die Sabbateinstellung nicht mehr ändern oder unterbrechen.

#### Voraussetzungen

- Die Sabbateinstellung ist in den Grundeinstellungen aktiviert.  
→ "Grundeinstellungen", Seite 20
- Die Betriebsart "Heizarten" ☐ ist ausgewählt.

1. Auf "Sabbateinstellung" drücken.  
Wenn die Heizart nicht in den Touch-Displays sichtbar ist, mit dem Bedienring in der Auswahlliste blättern.
  - ✓ Die Temperatur ist weiß hervorgehoben.
2. Die Temperatur mit dem Bedienring einstellen.
3. Auf "Dauer" drücken.
4. Die Dauer mit dem Bedienring einstellen.  
Das Ende kann nicht verschoben werden.
5. Den Betrieb mit ▷ starten.
  - ✓ Das Gerät beginnt zu heizen und die Dauer läuft ab.
6. Wenn die Dauer abgelaufen ist, ertönt ein Signal. Die Dauer steht auf null. Das Gerät hört auf zu heizen und reagiert wieder wie außerhalb der Sabbateinstellung gewohnt.
  - Das Gerät mit ⓪ ausschalten.  
Nach ca. 10 bis 20 Minuten schaltet das Gerät automatisch aus.

## 15 Grundeinstellungen

Sie können Ihr Gerät auf Ihre Bedürfnisse einstellen.

### 15.1 Übersicht der Grundeinstellungen

Hier finden Sie eine Übersicht über die Grundeinstellungen und Werkseinstellungen. Die Grundeinstellungen sind von der Ausstattung Ihres Geräts abhängig.

Grundeinstellung	Auswahl
Sprache	Siehe Auswahl am Gerät.
<sup>1</sup> Werkseinstellung (kann je nach Gerätetyp abweichen)	

Grundeinstellung	Auswahl
Uhrzeit	Uhrzeit im 24 h Format.
Wasserhärte → "Vor der ersten Inbetriebnahme", Seite 12	00 (enthärtet) 01 (weich) 02 (mittel) 03 (hart) 04 (sehr hart) <sup>1</sup>
Werkseinstellung	Zurücksetzen Nicht zurücksetzen <sup>1</sup>
<sup>1</sup> Werkseinstellung (kann je nach Gerätetyp abweichen)	

Grundeinstellung	Auswahl
Signalton	Kurze Dauer (30 Sekunden) Mittlere Dauer (1 Minute) <sup>1</sup> Lange Dauer (5 Minuten)
Lautstärke	5 Stufen
Tastenton	Eingeschaltet Ausgeschaltet (Ton bei ① bleibt) <sup>1</sup>
Display Helligkeit	5 Stufen
Uhranzeige	Aus Digital <sup>1</sup> Analog
Beleuchtung	Im Betrieb aus Im Betrieb an <sup>1</sup>
Betrieb nach Einschalten	Hauptmenü Heizarten <sup>1</sup> Dampf Assist
Nachtabdunkelung	Ausgeschaltet <sup>1</sup> Eingeschaltet
Markenlogo	Anzeigen <sup>1</sup> Nicht anzeigen
Gebälse-Nachlaufzeit	Empfohlen <sup>1</sup> Minimal
Auszugssystem	Nicht nachgerüstet (bei Gestellen und 1-fach Auszug) <sup>1</sup> Nachgerüstet (bei 2- und 3-fach Auszug)
Sabbateinstellung	Eingeschaltet Ausgeschaltet <sup>1</sup>

<sup>1</sup> Werkseinstellung (kann je nach Gerätetyp abweichen)

## 15.2 Grundeinstellungen ändern

**Voraussetzung:** Das Gerät ist eingeschaltet.

1. Auf menu drücken.
2. Auf "Grundeinstellungen" drücken.
3. Auf die gewünschte Grundeinstellung drücken und mit dem Bedienring ändern.  
Welche Grundeinstellung ausgewählt ist, zeigt der rote Balken an der Seite des Textfelds. Im Display steht der Wert dazu.
4. Die Grundeinstellungen mit "Weitere Einstellungen" durchgehen und bei Bedarf mit dem Bedienring ändern..
5. Um die Änderungen zu speichern, auf menu drücken und mit "Speichern" bestätigen.

**Hinweis:** Nach einem Stromausfall bleiben Ihre Änderungen an den Grundeinstellungen erhalten.

### Ändern der Grundeinstellungen abbrechen

- ▶ Auf menu drücken und mit "Nicht speichern" bestätigen.
- ✓ Alle Änderungen werden verworfen und nicht gespeichert.

## 15.3 Uhrzeit einstellen

**Voraussetzung:** Das Gerät ist eingeschaltet.

1. Auf menu drücken.
2. Auf "Grundeinstellungen" drücken.
3. Auf "Uhrzeit" drücken.
4. Die Uhrzeit mit dem Bedienring ändern.
5. Um die Änderungen zu speichern, auf menu drücken und mit "Speichern" bestätigen.

# 16 Reinigen und Pflegen

Damit Ihr Gerät lange funktionsfähig bleibt, reinigen und pflegen Sie es sorgfältig.

## 16.1 Reinigungsmittel

Um die unterschiedlichen Oberflächen am Gerät nicht zu beschädigen, verwenden Sie keine ungeeigneten Reinigungsmittel.

### **WARNUNG – Stromschlaggefahr!**

Eindringende Feuchtigkeit kann einen Stromschlag verursachen.

- ▶ Keinen Dampfreiniger oder Hochdruckreiniger verwenden, um das Gerät zu reinigen.

### **ACHTUNG!**

Ungeeignete Reinigungsmittel beschädigen die Oberflächen des Geräts.

- ▶ Keine scharfen oder scheuernden Reinigungsmittel verwenden.

- ▶ Keine stark alkoholhaltigen Reinigungsmittel verwenden.
- ▶ Keine harten Scheuerkissen oder Putzschwämme verwenden.
- ▶ Keine speziellen Reiniger zur Warmreinigung verwenden.

Backofenreiniger im warmen Garraum beschädigt das Email.

- ▶ Nie Backofenreiniger im warmen Garraum verwenden.
- ▶ Vor dem nächsten Aufheizen Rückstände aus dem Garraum und von der Gerätetür vollständig entfernen.

Neue Schwammtücher enthalten Rückstände von der Produktion.

- ▶ Neue Schwammtücher vor dem Gebrauch gründlich auswaschen.

## Geeignete Reinigungsmittel

Verwenden Sie nur geeignete Reinigungsmittel für die verschiedenen Oberflächen an Ihrem Gerät.  
Beachten Sie die Anleitung zum Gerät reinigen.  
→ "Gerät reinigen", Seite 23

### Gerätefront

Oberfläche	Geeignete Reinigungsmittel	Hinweise
Edelstahl	<ul style="list-style-type: none"> <li>▪ Heiße Spüllauge</li> <li>▪ Spezielle Edelstahl-Pflegemittel für warme Oberflächen</li> </ul>	Um Korrosion zu vermeiden, Kalk-, Fett-, Stärke- und Eiweißflecken von Edelstahlflächen sofort entfernen. Edelstahl-Pflegemittel hauchdünn auftragen.
Kunststoff oder lackierte Flächen z. B. Bedienfeld	<ul style="list-style-type: none"> <li>▪ Heiße Spüllauge</li> </ul>	Keinen Glasreiniger oder Glasschaber verwenden. Um nicht mehr entfernbare Flecken zu vermeiden, Entkalkungsmittel, das auf die Oberfläche gelangt, sofort entfernen.

### Gerätetür

Bereich	Geeignete Reinigungsmittel	Hinweise
Türscheiben	<ul style="list-style-type: none"> <li>▪ Heiße Spüllauge</li> </ul>	Keinen Glasschaber oder Edelstahlspirale verwenden. <b>Tipp:</b> Zur gründlichen Reinigung die Türscheiben ausbauen. → "Gerätetür", Seite 26
Türabdeckung	<ul style="list-style-type: none"> <li>▪ Aus Edelstahl: Edelstahl-Reiniger</li> <li>▪ Aus Kunststoff: Heiße Spüllauge</li> </ul>	Keinen Glasreiniger oder Glasschaber verwenden. Keine Edelstahl-Pflegemittel verwenden. <b>Tipp:</b> Zur gründlichen Reinigung die Türabdeckung abnehmen. → "Gerätetür", Seite 26
Türinnenrahmen aus Edelstahl	Edelstahl-Reiniger	Verfärbungen lassen sich mit Edelstahl-Reiniger entfernen. Keine Edelstahl-Pflegemittel verwenden.
Türgriff	<ul style="list-style-type: none"> <li>▪ Heiße Spüllauge</li> </ul>	Um nicht mehr entfernbare Flecken zu vermeiden, Entkalkungsmittel, das auf die Oberfläche gelangt, sofort entfernen.
Türdichtung	<ul style="list-style-type: none"> <li>▪ Heiße Spüllauge</li> </ul>	Nicht abnehmen und nicht scheuern.

### Garraum

Bereich	Geeignete Reinigungsmittel	Hinweise
Emailflächen	<ul style="list-style-type: none"> <li>▪ Heiße Spüllauge</li> <li>▪ Essigwasser</li> <li>▪ Backofenreiniger</li> </ul>	Bei starker Verschmutzung einweichen und eine Bürste oder eine Edelstahlspirale verwenden. Um den Garraum nach der Reinigung zu trocknen, die Gerätetür geöffnet lassen. <b>Hinweise</b> <ul style="list-style-type: none"> <li>▪ Email wird bei sehr hohen Temperaturen eingebrannt, wodurch geringe Farbunterschiede entstehen. Die Funktionsfähigkeit des Geräts wird nicht beeinflusst.</li> <li>▪ Die Kanten dünner Bleche lassen sich nicht vollständig emaillieren und können rau sein. Der Korrosionsschutz wird dadurch nicht beeinträchtigt.</li> <li>▪ Durch Lebensmittelrückstände entsteht weißer Belag auf den Emailflächen. Der Belag ist gesundheitlich unbedenklich. Die Funktionsfähigkeit des Geräts wird nicht beeinflusst. Sie können den Belag mit Zitronensäure entfernen.</li> </ul>
Selbstreinigende Flächen	-	Anleitung zu selbstreinigenden Flächen beachten. → "Selbstreinigende Flächen im Garraum reinigen", Seite 23
Glasabdeckung der Backofenlampe	<ul style="list-style-type: none"> <li>▪ Heiße Spüllauge</li> </ul>	Bei starker Verschmutzung Backofenreiniger verwenden.

Bereich	Geeignete Reinigungsmittel	Hinweise
Gestelle	<ul style="list-style-type: none"> <li>▪ Heiße Spüllauge</li> </ul>	<p>Bei starker Verschmutzung einweichen und eine Bürste oder eine Edelstahlspirale verwenden.</p> <p><b>Hinweis:</b> Zur gründlichen Reinigung die Gestelle aushängen. → "Gestelle", Seite 25</p>
Zubehör	<ul style="list-style-type: none"> <li>▪ Heiße Spüllauge</li> <li>▪ Backofenreiniger</li> </ul>	<p>Bei starker Verschmutzung einweichen und eine Bürste oder eine Edelstahlspirale verwenden.</p> <p>Emailliertes Zubehör ist spülmaschinengeeignet.</p> <p>Auf Dampfbehältern aus Edelstahl keine Edelstahlspirale verwenden.</p> <p>Verschmutzungen auf Dampfbehältern von stärkehaltigen Lebensmitteln (z. B. Reis) mit Essigwasser entfernen.</p>
Wassertank	<ul style="list-style-type: none"> <li>▪ Heiße Spüllauge</li> </ul>	<p>Um nach der Reinigung Spülmittelreste zu entfernen, mit klarem Wasser gründlich spülen.</p> <p>Um den Wassertank nach der Reinigung zu trocknen, Wassertank mit geöffnetem Deckel trocknen lassen. Dichtung am Deckel trocknen.</p> <p>Nicht im Geschirrspüler reinigen.</p>

## 16.2 Gerät reinigen

Um Schäden am Gerät zu vermeiden, reinigen Sie Ihr Gerät nur wie vorgegeben und mit geeigneten Reinigungsmitteln.

### **⚠️ WARNUNG – Verbrennungsgefahr!**

Während des Gebrauchs werden das Gerät und seine berührbaren Teile heiß.

- ▶ Vorsicht ist geboten, um das Berühren von Heizelementen zu vermeiden.
- ▶ Junge Kinder, jünger als 8 Jahre, müssen ferngehalten werden.

### **⚠️ WARNUNG – Brandgefahr!**

Lose Speisereste, Fett und Bratensaft können sich entzünden.

- ▶ Vor dem Betrieb grobe Verschmutzungen aus dem Garraum, von den Heizelementen und vom Zubehör entfernen.

**Voraussetzung:** Die Hinweise zu Reinigungsmitteln beachten.

→ "Reinigungsmittel", Seite 21

1. Das Gerät mit heißer Spüllauge und einem Spültuch reinigen.
  - Bei einigen Oberflächen können Sie alternative Reinigungsmittel verwenden.  
→ "Geeignete Reinigungsmittel", Seite 22
2. Mit einem weichen Tuch trocknen.

## 16.3 Selbstreinigende Flächen im Garraum reinigen

Die Rückwand im Garraum ist selbstreinigend. Die selbstreinigenden Flächen sind mit einer porösen, matten Keramik beschichtet und haben eine raue Oberfläche. Wenn das Gerät in Betrieb ist, nehmen die selbstreinigenden Flächen Spritzer vom Backen, Braten oder Grillen auf und bauen diese ab. Wenn sich die

selbstreinigenden Flächen während des Betriebs nicht mehr ausreichend reinigen, heizen Sie den Garraum gezielt auf.

### **ACHTUNG!**

Wenn Sie die selbstreinigenden Flächen nicht regelmäßig reinigen, können Schäden an den Flächen entstehen.

- ▶ Wenn auf den selbstreinigenden Flächen dunkle Flecken sichtbar sind, den Garraum aufheizen.
- ▶ Keinen Backofenreiniger oder scheuernde Reinigungshilfen verwenden. Wenn versehentlich Backofenreiniger auf die selbstreinigenden Flächen kommt, sofort mit Wasser und einem Schwammtuch abtupfen. Nicht reiben.

1. Zubehör und Geschirr aus dem Garraum nehmen.
2. Die Gestelle aushängen und aus dem Garraum nehmen.  
→ "Gestelle", Seite 25
3. Grobe Verschmutzungen mit Spüllauge und einem weichen Tuch entfernen:
  - von den glatten Emailflächen
  - von der Gerätetür innen
  - von der Glasabdeckung der Backofenlampe
 So vermeiden Sie nicht entfernbare Flecken.
4. Gegenstände aus dem Garraum nehmen. Der Garraum muss leer sein.
5. Heizart 4D Heißluft einstellen.
6. Maximale Temperatur einstellen.
7. Den Betrieb starten.
8. Nach 1 Stunde das Gerät ausschalten.
9. Wenn das Gerät gut abgekühlt ist, den Garraum mit einem feuchten Tuch auswischen.

**Hinweis:** Auf den selbstreinigenden Flächen können sich Flecken bilden. Rückstände von Zucker und Eiweißen im Lebensmittel werden nicht abgebaut und bleiben auf den Flächen haften. Rötliche Flecken sind Rückstände von salzhaltigen Lebensmitteln, die Flecken sind kein Rost. Die Flecken sind nicht gesundheitsgefährdend. Die Flecken schränken die Reinigungsfähigkeit der selbstreinigenden Flächen nicht ein.

10. Die Gestelle einhängen.  
→ "Gestelle", Seite 25

## 17 Reinigungsunterstützung

Die Reinigungsunterstützung ist eine schnelle Alternative zur Reinigung des Garraums zwischendurch. Die Reinigungsunterstützung weicht Verschmutzungen durch das Verdampfen von Spüllauge ein. Verschmutzungen lassen sich anschließend leichter entfernen.

### 17.1 Reinigungsunterstützung einstellen

#### **⚠ WARNUNG – Verbrühungsgefahr!**

Durch Wasser im heißen Garraum kann heißer Wasserdampf entstehen.

- ▶ Nie Wasser in den heißen Garraum gießen.

**Voraussetzung:** Der Garraum ist vollständig abgekühlt.

1. Das Zubehör aus dem Garraum nehmen.
2. 0,4 l Wasser mit einem Tropfen Spülmittel mischen und mittig auf den Garraumboden gießen. Verwenden Sie kein destilliertes Wasser.
3. Die Betriebsart "Heizarten" wählen.
4. Die Heizart Unterhitze  einstellen.
5. Die Temperatur mit dem Bedienring auf 80 °C einstellen.
6. Auf "Dauer" drücken.
7. Die Dauer mit dem Bedienring auf 4 Minuten einstellen.
8. Den Betrieb mit  $\triangleright$  starten.

- ✓ Das Gerät beginnt zu heizen und die Dauer läuft ab.
  - ✓ Wenn die Dauer abgelaufen ist, ertönt ein Signal. Im Display steht die Dauer auf null.
9. Das Gerät mit  $\textcircled{1}$  ausschalten und den Garraum ca. 20 Minuten abkühlen lassen.

### 17.2 Garraum nachreinigen

#### **ACHTUNG!**

Feuchtigkeit über längere Zeit im Garraum führt zu Korrosion.

- ▶ Nach der Reinigungsunterstützung den Garraum auswischen und vollständig trocknen lassen.

**Voraussetzung:** Der Garraum ist abgekühlt.

1. Die Gerätetür öffnen und das Restwasser mit einem saugfähigen Schwammtuch aufnehmen.
2. Glatte Flächen im Garraum mit einem Spültuch oder einer weichen Bürste reinigen. Hartnäckige Rückstände mit einer Scheuerspirale aus Edelstahl entfernen.
3. Kalkränder mit einem essiggetränktem Tuch entfernen. Anschließend mit klarem Wasser nachwischen und mit einem weichen Tuch trocken reiben, auch unter der Türdichtung.
4. Um den Garraum trocknen zu lassen, die Gerätetür in Raststellung (ca. 30°) ca. 1 Stunde öffnen.

## 18 Entkalken

Damit Ihr Gerät funktionsfähig bleibt, müssen Sie das Gerät regelmäßig entkalken.

Die Häufigkeit des Entkalkens ist abhängig von den durchgeführten Dampfbetrieben und der Wasserhärte. Das Gerät zeigt Ihnen an, sobald noch 5 oder weniger Betriebe mit Dampf möglich sind. Wenn Sie das Entkalken nicht durchführen, können Sie keinen Betrieb mit Dampf mehr einstellen.

Das Entkalken besteht aus mehreren Schritten und dauert ca. 70 - 95 Minuten:

- Entkalken (ca. 55 - 70 Minuten)
- Erster Spülgang (ca. 9 - 12 Minuten)
- Zweiter Spülgang (ca. 9 - 12 Minuten)

Aus hygienischen Gründen müssen Sie das Entkalken vollständig durchführen.

Wenn das Entkalken unterbrochen wird, können Sie keinen Betrieb mehr einstellen. Damit das Gerät wieder betriebsbereit ist, führen Sie 2 Spülgänge durch.

### 18.1 Entkalken vorbereiten

#### **ACHTUNG!**

Die Einwirkzeiten während des Entkalkens sind auf das von uns empfohlene, flüssige Entkalkungsmittel abgestimmt. Andere Entkalkungsmittel können Schäden am Gerät verursachen.

- ▶ Zum Entkalken ausschließlich das von uns empfohlene, flüssige Entkalkungsmittel verwenden. Gelangt Entkalkungslösung auf das Bedienfeld oder andere empfindliche Oberflächen, werden sie beschädigt.
- ▶ Entkalkungslösung sofort mit Wasser entfernen.

1. Die Entkalkungslösung mischen:
  - 200 ml flüssiges Entkalkungsmittel
  - 400 ml Wasser
2. Die Bedienblende öffnen.
3. Den Wassertank entnehmen und mit der Entkalkungslösung füllen.
4. Mit der Entkalkungslösung gefüllten Wassertank einschieben.
5. Die Bedienblende schließen.

### 18.2 Entkalken einstellen

**Voraussetzung:** → "Entkalken vorbereiten", Seite 24

1. Auf menu drücken.
2. Auf "Reinigen" drücken.
3. Auf "Entkalken" drücken.
  - ✓ Im Display erscheint die Dauer. Die Dauer kann nicht geändert werden.
4. Den Betrieb mit  $\triangleright$  starten.
  - ✓ Das Entkalken startet und die Dauer läuft ab.
  - ✓ Wenn der erste Teil des Entkalkens beendet ist, ertönt ein Signal. Das Gerät fordert 2 Mal zum Spülen auf.
5. Um das Gerät zu spülen, für jeden Spülgang:
  - Die Bedienblende öffnen und den Wassertank entnehmen.
  - Den Wassertank gründlich spülen und mit Wasser füllen.
  - Den Wassertank einschieben und die Bedienblende schließen.



- Das Spülen mit ▷ starten.
- ✓ Wenn ein Spülgang beendet ist, ertönt ein Signal.
- 6. Wenn der zweite Spülgang beendet ist:

- Den Wassertank leeren und trocknen.  
→ "Wassertank leeren", Seite 18
- Das Gerät mit ① ausschalten
- ✓ Das Entkalken ist abgeschlossen und das Gerät betriebsbereit.

## 19 Trocknen

Um zurückbleibende Feuchtigkeit zu vermeiden, trocknen Sie den Garraum nach dem Betrieb.

### ACHTUNG!

Wasser auf dem Garraumboden bei Betrieb des Geräts mit Temperaturen über 120 °C verursacht Emailschäden.

- ▶ Wenn Wasser auf dem Garraumboden steht, keinen Betrieb starten.
- ▶ Wasser vom Garraumboden vor dem Betrieb aufwischen.

### 19.1 Garraum trocknen

Sie können den Garraum von Hand trocknen oder die Funktion "Trocknen" verwenden.

1. Das Gerät abkühlen lassen.
2. Schmutz aus dem Garraum entfernen.
3. Wasser im Garraum aufwischen.
4. Den Garraum trocknen.

- Um den Garraum trocknen zu lassen, die Gerätekür 1 Stunde geöffnet lassen.
- Um die Funktion "Trocknen" zu verwenden, "Trocknen" einstellen.  
→ "Trocknen einstellen", Seite 25

### Trocknen einstellen

**Voraussetzung:** → "Garraum trocknen", Seite 25

1. Auf menu drücken.
2. Auf "Reinigen" drücken.
3. Auf "Trocknen" drücken.
- ✓ Im Display erscheint die Dauer. Die Dauer kann nicht geändert werden.
4. Den Betrieb mit ▷ starten.
- ✓ Das Trocknen startet und die Dauer läuft ab.
- ✓ Wenn das Trocknen beendet ist, ertönt ein Signal und im Display steht die Dauer auf null.
5. Das Gerät mit ① ausschalten.
6. Um den Garraum vollständig zu trocknen, die Gerätekür 1 bis 2 Minuten geöffnet lassen.

## 20 Gestelle

Um die Gestelle und den Garraum gründlich zu reinigen oder um die Gestelle zu tauschen, können Sie die Gestelle aushängen.

### 20.1 Gestelle aushängen

#### ⚠ WARNUNG – Verbrennungsgefahr!

Die Gestelle werden sehr heiß

- ▶ Nie die heißen Gestelle berühren.
- ▶ Das Gerät immer abkühlen lassen.
- ▶ Kinder fernhalten.

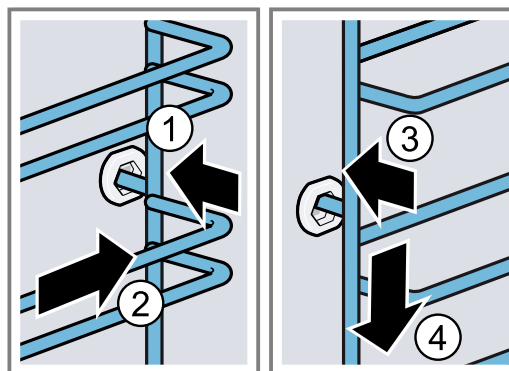
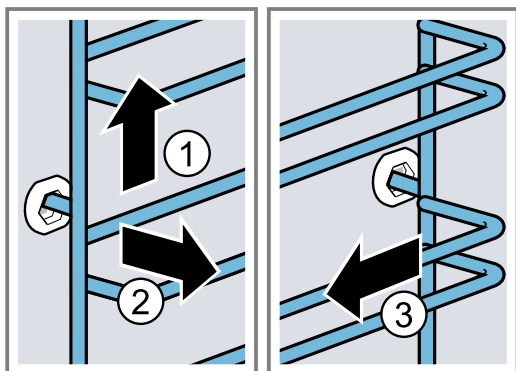
1. Das Gestell vorn leicht anheben ① und aushängen ②.
2. Das Gestell nach vorn ziehen ③ und herausnehmen.

3. Das Gestell reinigen.  
→ "Reinigungsmittel", Seite 21

### 20.2 Gestelle einhängen

#### Hinweise

- Die Gestelle passen nur rechts oder links.
  - Achten Sie bei beiden Gestellen darauf, dass die gebogenen Stangen vorn sind.
1. Das Gestell mittig in die hintere Buchse stecken ①, bis das Gestell an der Garraumwand anliegt und dieses nach hinten drücken ②.
  2. Das Gestell in die vordere Buchse einstecken ③, bis das Gestell an der Garraumwand anliegt und dieses nach unten drücken ④.



## 21 Gerätetür

Um die Gerätetür gründlich zu reinigen, können Sie die Gerätetür auseinander bauen.

### 21.1 Gerätetür aushängen

#### ⚠️ WARNUNG – Verletzungsgefahr!

Bauteile innerhalb der Gerätetür können scharfkantig sein.

- ▶ Schutzhandschuhe tragen.

Die Scharniere der Gerätetür bewegen sich beim Öffnen und Schließen der Tür und Sie können sich klemmen.

- ▶ Nicht in den Bereich der Scharniere greifen.

1. Die Gerätetür ganz öffnen.

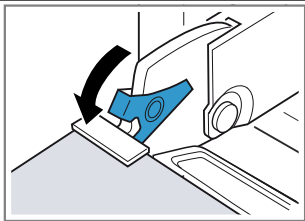
#### 2. ⚠️ WARNUNG – Verletzungsgefahr!

Wenn die Scharniere ungesichert sind, können sie mit großer Kraft zuschnappen.

- ▶ Darauf achten, dass die Sperrhebel immer ganz zugeklappt sind, bzw. beim Aushängen der Gerätetür ganz aufgeklappt.

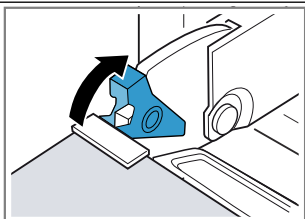
Den Sperrhebel am linken und rechten Scharnier aufklappen.

Sperrhebel aufgeklappt



Das Scharnier ist gesichert und kann nicht zuschnappen.

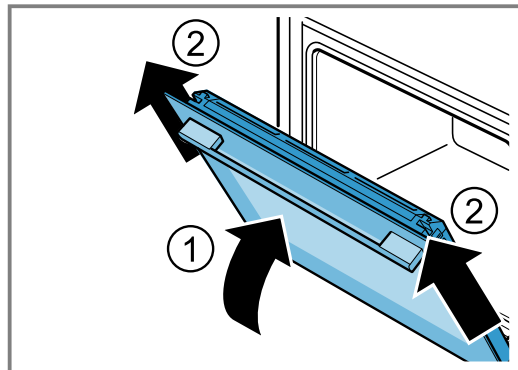
Sperrhebel zugeklappt



Die Gerätetür ist gesichert und kann nicht ausgehängt werden.

- ✓ Die Sperrhebel sind aufgeklappt. Die Scharniere sind gesichert und können nicht zuschnappen.

3. Die Gerätetür bis zum Anschlag schließen ①. Die Gerätetür mit beiden Händen links und rechts umgreifen und nach oben herausziehen ②.



4. Die Gerätetür vorsichtig auf eine ebene Fläche legen.

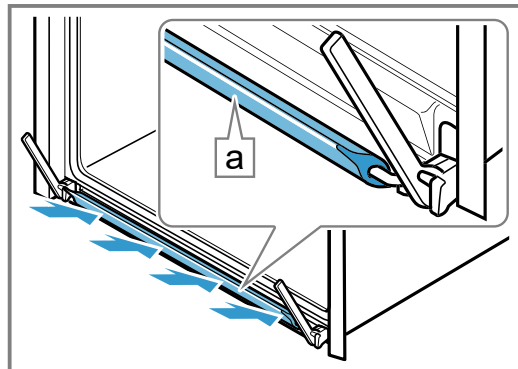
### 21.2 Gerätetür einhängen

#### ⚠️ WARNUNG – Verletzungsgefahr!

Die Scharniere der Gerätetür bewegen sich beim Öffnen und Schließen der Tür und Sie können sich klemmen.

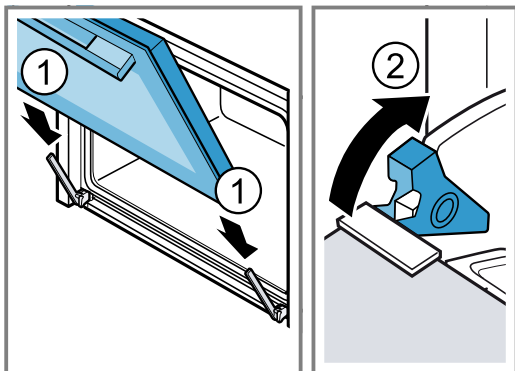
- ▶ Nicht in den Bereich der Scharniere greifen.
- Wenn die Scharniere ungesichert sind, können sie mit großer Kraft zuschnappen.
- ▶ Darauf achten, dass die Sperrhebel immer ganz zugeklappt sind, bzw. beim Aushängen der Gerätetür ganz aufgeklappt.

1. Wenn sich die Dichtung beim Reinigen gelöst hat, die Dichtung entlang der Tropfrinne andrücken.



2. Die Gerätetür gerade auf die beiden Scharniere schieben ①. Die Gerätetür bis zum Anschlag schieben.
3. Die Gerätetür ganz öffnen.

4. Den Sperrhebel am linken und rechten Scharnier zuklappen ②.



✓ Die Sperrhebel sind zugeklappt. Die Gerätetür ist gesichert und kann nicht ausgehängt werden.

5. Die Gerätetür schließen.

### 21.3 Türscheiben ausbauen

#### ⚠ WARNUNG – Verletzungsgefahr!

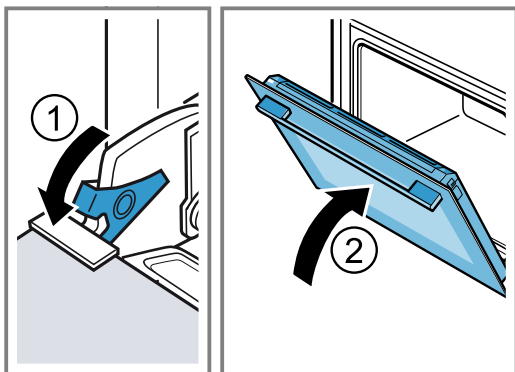
Die Scharniere der Gerätetür bewegen sich beim Öffnen und Schließen der Tür und Sie können sich klemmen.

- ▶ Nicht in den Bereich der Scharniere greifen. Bauteile innerhalb der Gerätetür können scharfkantig sein.
- ▶ Schutzhandschuhe tragen.

1. Die Gerätetür ganz öffnen.  
2. Den Sperrhebel am linken und rechten Scharnier aufklappen ①.

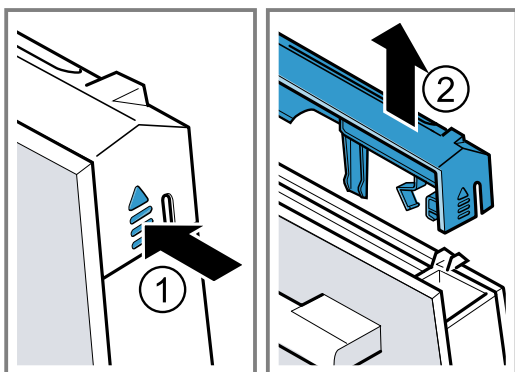
✓ Die Sperrhebel sind aufgeklappt. Die Scharniere sind gesichert und können nicht zuschnappen.

3. Die Gerätetür bis zum Anschlag schließen ②.

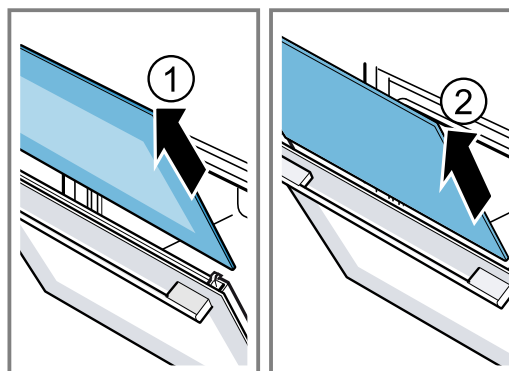


4. Die Türabdeckung links und rechts von außen drücken ①, bis sie ausrastet.

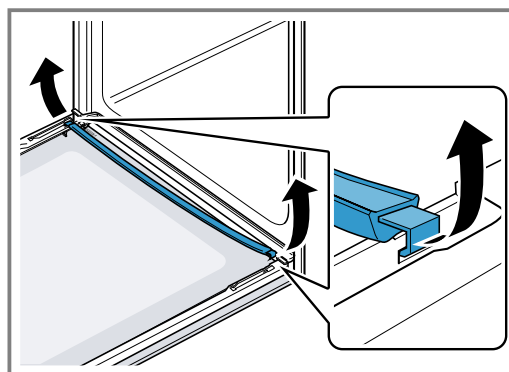
5. Die Türabdeckung abnehmen ②.



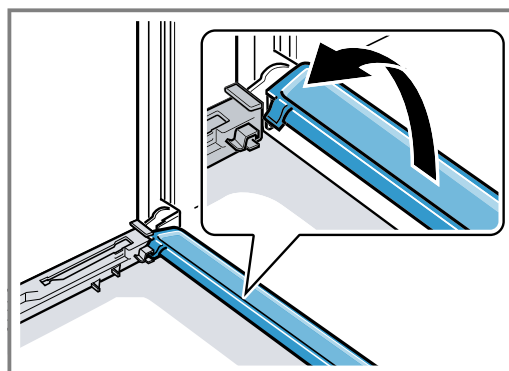
6. Die Innenscheibe herausziehen ① und auf einer ebenen Fläche vorsichtig ablegen.  
7. Die Zwischenscheibe herausziehen ② und auf einer ebenen Fläche vorsichtig ablegen.



8. Die Gerätetür öffnen und Türdichtung abnehmen.



9. Bei Bedarf können Sie die Kondensatleiste zum Reinigen herausnehmen.  
– Die Gerätetür öffnen.  
– Die Kondensatleiste nach oben klappen und herausziehen.



10. ⚠ WARNUNG – Verletzungsgefahr!

Zerkratztes Glas der Gerätetür kann zerspringen.

- ▶ Keine scharfen abrasiven Reiniger oder scharfen Metallschaber für die Reinigung des Glases der Backofentür benutzen, da sie die Oberfläche zerkratzen können.

Die ausgebauten Türscheiben von beiden Seiten mit Glasreiniger und einem weichen Tuch reinigen.

11. Die Kondensatleiste mit einem Tuch und heißer Spüllauge reinigen.  
12. Die Gerätetür reinigen.  
→ "Geeignete Reinigungsmittel", Seite 22  
13. Die Türscheiben trocknen und wieder einbauen.

## 21.4 Türscheiben einbauen

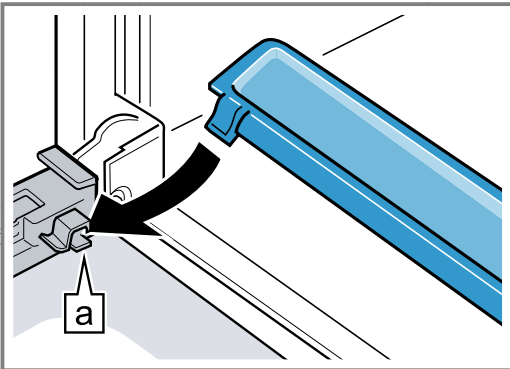
### **⚠ WARNUNG – Verletzungsgefahr!**

Die Scharniere der Gerätetür bewegen sich beim Öffnen und Schließen der Tür und Sie können sich klemmen.

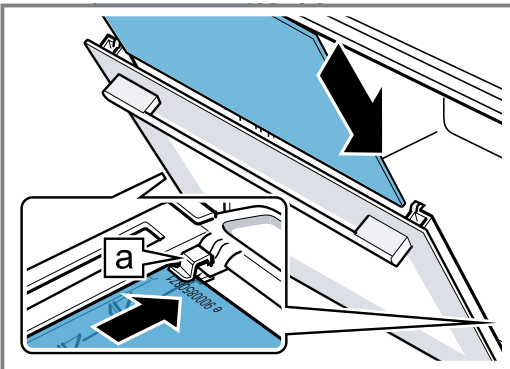
► Nicht in den Bereich der Scharniere greifen.  
Bauteile innerhalb der Gerätetür können scharfkantig sein.

► Schutzhandschuhe tragen.

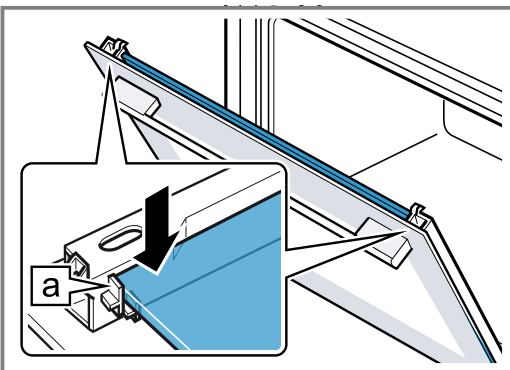
1. Die Gerätetür ganz öffnen.
2. Die Kondensatleiste senkrecht in die Halterung **a** setzen und nach unten drehen.



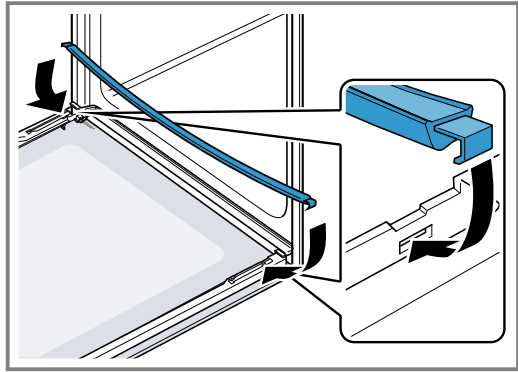
3. Die Zwischenscheibe in die linke und rechte Halterung **a** schieben.



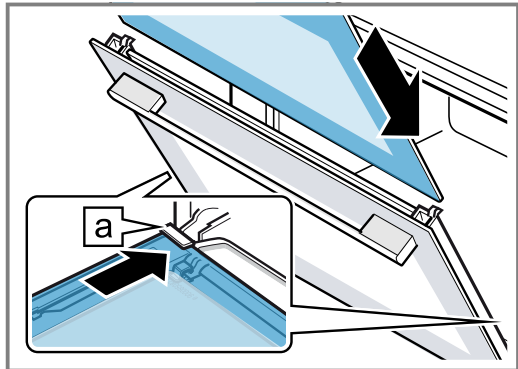
4. Die Zwischenscheibe oben andrücken, bis sie in der linken und rechten Halterung **a** ist.



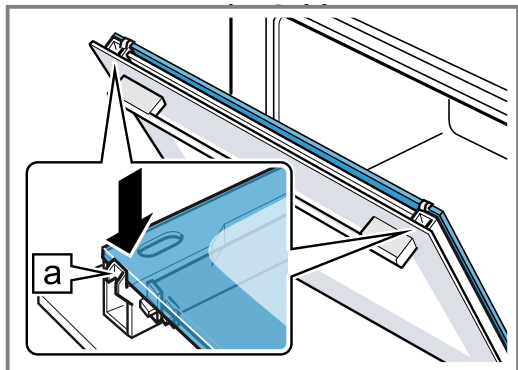
5. Die Gerätetür öffnen und Türdichtung einhängen.



6. Die Innenscheibe in die linke und rechte Halterung **a** schieben.



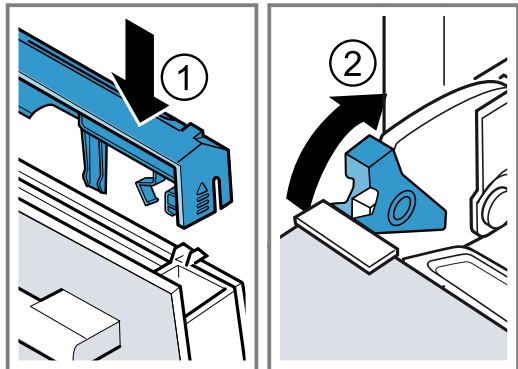
7. Die Innenscheibe oben andrücken, bis sie in der linken und rechten Halterung **a** ist.



8. Die Türabdeckung aufsetzen **①** und andrücken, bis sie hörbar einrastet.

9. Die Gerätetür ganz öffnen.

10. Den Sperrhebel am linken und rechten Scharnier zuklappen **②**.



✓ Die Sperrhebel sind zugeklappt. Die Gerätetür ist gesichert und kann nicht ausgehängt werden.

11. Die Gerätetür schließen.

**Hinweis:** Benutzen Sie den Garraum erst, wenn die Türscheiben ordnungsgemäß eingebaut sind.

## 22 Störungen beheben

Kleinere Störungen an Ihrem Gerät können Sie selbst beheben. Nutzen Sie die Informationen zur Störungsbehebung, bevor Sie den Kundendienst kontaktieren. So vermeiden Sie unnötige Kosten.

### **⚠️ WARNUNG – Verletzungsgefahr!**

Unsachgemäße Reparaturen sind gefährlich.


- ▶ Nur geschultes Fachpersonal darf Reparaturen am Gerät durchführen.
- ▶ Wenn das Gerät defekt ist, den Kundendienst rufen.

### **⚠️ WARNUNG – Stromschlaggefahr!**


Unsachgemäße Reparaturen sind gefährlich.

- ▶ Nur dafür geschultes Fachpersonal darf Reparaturen am Gerät durchführen.
- ▶ Nur Original-Ersatzteile dürfen zur Reparatur des Geräts verwendet werden.
- ▶ Wenn die Netzanschlussleitung dieses Geräts beschädigt wird, muss sie durch geschultes Fachpersonal ersetzt werden.

### 22.1 Funktionsstörungen

Störung	Ursache und Störungsbehebung
Gerät funktioniert nicht.	<p>Sicherung ist defekt.</p> <ul style="list-style-type: none"> <li>▶ Prüfen Sie die Sicherung im Sicherungskasten.</li> </ul> <p>Stromversorgung ist ausgefallen.</p> <ul style="list-style-type: none"> <li>▶ Prüfen Sie, ob die Raumbelichtung oder andere Geräte im Raum funktionieren.</li> </ul>
Im Display erscheint "Sprache Deutsch".	<p>Stromversorgung ist ausgefallen.</p> <ul style="list-style-type: none"> <li>▶ Nehmen Sie die Einstellungen für die erste Inbetriebnahme vor. <ul style="list-style-type: none"> <li>– Sprache</li> <li>– Uhrzeit</li> <li>– Wasserhärte</li> </ul> </li> </ul>
Betrieb startet nicht oder unterbricht.	<p>Unterschiedliche Ursachen sind möglich.</p> <ul style="list-style-type: none"> <li>▶ Prüfen Sie Hinweise, die im Display erscheinen. → "Informationen anzeigen", Seite 14</li> </ul> <p>Funktionsstörung</p> <ul style="list-style-type: none"> <li>▶ Rufen Sie den Kundendienst. → "Kundendienst", Seite 32</li> </ul>
Gerät heizt nicht.	<p>Demo-Modus ist in den Grundeinstellungen aktiviert, im Display erscheint .</p> <ol style="list-style-type: none"> <li>1. Trennen Sie das Gerät kurz vom Stromnetz, indem Sie die Sicherung im Sicherungskasten ausschalten und wieder einschalten.</li> <li>2. Deaktivieren Sie den Demo-Modus innerhalb von 3 Minuten in den → "Grundeinstellungen", Seite 20.</li> </ol> <p>Stromversorgung ist ausgefallen.</p> <ul style="list-style-type: none"> <li>▶ Öffnen und schließen Sie nach einem Stromausfall die Gerätetür einmal.</li> <li>✓ Das Gerät überprüft sich und ist einsatzbereit.</li> </ul>
Uhrzeit erscheint nicht, wenn das Gerät ausgeschaltet ist.	<p>Grundeinstellung wurde geändert.</p> <ul style="list-style-type: none"> <li>▶ Ändern Sie die Grundeinstellung zur Uhranzeige. → "Grundeinstellungen", Seite 20</li> </ul>
Bedienring ist aus der Lagerung im Bedienfeld gefallen.	<p>Bedienring wurde entrastet.</p> <ol style="list-style-type: none"> <li>1. Legen Sie den Bedienring in die Lagerung im Bedienfeld.</li> <li>2. Drücken Sie den Bedienring in die Lagerung, sodass er einrastet und sich drehen lässt.</li> </ol>

Störung	Ursache und Störungsbehebung
Bedienring lässt sich nur schwer drehen.	<p>Schmutz ist unter dem Bedienring. Der Bedienring ist abnehmbar.</p> <p><b>Hinweis:</b> Nehmen Sie den Bedienring nicht zu oft ab, damit die Lagerung stabil bleibt.</p> <ol style="list-style-type: none"> <li>Um den Bedienring zu lösen, drücken Sie auf den äußeren Rand des Bedienrings.</li> <li>Der Bedienring kippt und lässt sich leichter greifen.</li> <li>Nehmen Sie den Bedienring aus der Lagerung.</li> <li>Reinigen Sie den Bedienring und dessen Lagerung am Gerät vorsichtig mit Spüllauge und einem Spültuch. Mit einem weichen Tuch trocknen. Verwenden Sie keine scharfen oder scheuernden Mittel. Weichen Sie den Bedienring nicht ein. Reinigen Sie den Bedienring nicht in einem Geschirrspüler.</li> </ol>
Bedienblende lässt sich nicht öffnen.	<p>Sicherung ist defekt.</p> <ul style="list-style-type: none"> <li>▶ Prüfen Sie die Sicherung im Sicherungskasten.</li> </ul> <hr/> <p>Stromversorgung ist ausgefallen.</p> <ul style="list-style-type: none"> <li>▶ Prüfen Sie, ob die Raumbeleuchtung oder andere Geräte im Raum funktionieren.</li> </ul> <hr/> <p>Funktionsstörung</p> <ol style="list-style-type: none"> <li>Rufen Sie den Kundendienst. → <i>"Kundendienst", Seite 32</i></li> <li>Wenn Wasser im Wassertank ist, leeren Sie den Wassertank: <ul style="list-style-type: none"> <li>- Gerätetür öffnen.</li> <li>- Rechts und links unter die Blende greifen.</li> <li>- Blende langsam herausziehen und nach oben schieben.</li> </ul> </li> </ol>
Sehr starke Dampfentwicklung beim Dämpfen.	<p>Gerät wird automatisch kalibriert. Keine Handlung notwendig.</p> <hr/> <p>Bei zu kurzen Garzeiten kalibriert sich das Gerät nicht automatisch. Wenn wiederholt sehr viel Dampf entsteht, kalibrieren Sie das Gerät neu.</p> <ol style="list-style-type: none"> <li>Setzen Sie das Gerät auf Werkseinstellung zurück. → <i>"Grundeinstellungen", Seite 20</i></li> <li>Wiederholen Sie die Kalibrierung. → <i>"Vor dem ersten Gebrauch", Seite 12</i></li> </ol>
Gerät fordert zum Entkalken auf, ohne dass der Zähler zuvor erscheint.	<p>Eingestellter Wasserhärtebereich ist zu niedrig.</p> <ol style="list-style-type: none"> <li>Entkalken Sie das Gerät. → <i>"Entkalken", Seite 24</i></li> <li>Prüfen Sie die Wasserhärte und stellen Sie diese in den Grundeinstellungen ein. → <i>"Grundeinstellungen", Seite 20</i></li> </ol>
Gerät fordert zum Spülen auf.	<p>Während dem Entkalken wurde Stromzufuhr unterbrochen oder Gerät ausgeschaltet.</p> <ul style="list-style-type: none"> <li>▶ Spülen Sie das Gerät zweimal. → <i>"Entkalken", Seite 24</i></li> </ul>
Im Display erscheint "Wassertank füllen", obwohl Wassertank gefüllt ist.	<p>Wassertank ist nicht eingerastet.</p> <ul style="list-style-type: none"> <li>▶ Setzen Sie den Wassertank richtig ein, sodass er in der Halterung einrastet. → <i>"Wassertank füllen", Seite 16</i></li> </ul> <hr/> <p>Wassertank ist heruntergefallen. Durch Erschütterung haben sich Teile im Wassertank gelöst. Der Wassertank wird undicht.</p> <ul style="list-style-type: none"> <li>▶ Bestellen Sie einen neuen Wassertank.</li> </ul> <hr/> <p>Funktionsstörung</p> <ul style="list-style-type: none"> <li>▶ Verwenden Sie kein entmineralisiertes oder gefiltertes Wasser. → <i>"Vor der ersten Inbetriebnahme", Seite 12</i></li> </ul> <hr/> <p>Sensor ist defekt.</p> <ul style="list-style-type: none"> <li>▶ Rufen Sie den Kundendienst. → <i>"Kundendienst", Seite 32</i></li> </ul>
Tasten blinken.	<p>Kondenswasser ist hinter Bedienblende entstanden. Keine Handlung notwendig. Sobald das Kondenswasser verdunstet ist, blinken die Tasten nicht mehr.</p>

Störung	Ursache und Störungsbehebung
"Plopp"-Geräusche ertönen beim Garen mit Dampf.	Wasserdampf bedingt Kalt/Warm-Effekt bei Tiefkühlkost. Keine Handlung notwendig.
Gerät brummt beim Betrieb und nach dem Ausschalten.	Funktionsprüfung der Pumpe erzeugt Betriebsgeräusch. Keine Handlung notwendig.
Gerät brummt oder klickt beim Öffnen der Bedienblende.	Herausschieben der Bedienblende erzeugt Betriebsgeräusch. Keine Handlung notwendig.
Garraumbeleuchtung funktioniert nicht.	LED-Lampe ist defekt. <b>Hinweis:</b> Entfernen Sie nicht die Glasabdeckung. ▶ Rufen Sie den Kundendienst. → "Kundendienst", Seite 32
Maximale Betriebsdauer erreicht.	Um einen ungewollten dauerhaften Betrieb zu vermeiden, hört das Gerät nach mehreren Stunden automatisch auf zu heizen, wenn die Einstellungen unverändert sind. Ein Hinweis erscheint im Display. Wann die maximale Betriebsdauer erreicht ist, richtet sich nach den jeweiligen Einstellungen zu einer Betriebsart. <b>1.</b> Um den Betrieb fortzusetzen, drücken Sie auf ein beliebiges Touch-Feld oder drehen Sie den Bedienring. <b>2.</b> Wenn Sie das Gerät nicht brauchen, schalten Sie es mit  aus. <b>Tipp:</b> Damit das Gerät nicht unerwünscht abschaltet, stellen Sie eine Dauer ein. → "Dauer einstellen", Seite 15
Meldung mit "D" oder "E" erscheint im Display, z. B. D0111 oder E0111.	Die Elektronik hat einen Fehler erkannt. <b>1.</b> Schalten Sie das Gerät aus und wieder ein. ✓ Wenn die Störung einmalig war, erlischt die Meldung. <b>2.</b> Wenn die Meldung erneut erscheint, rufen Sie den Kundendienst. Geben Sie beim Anruf die genaue Fehlermeldung an. → "Kundendienst", Seite 32
Garergebnis ist nicht zufriedenstellend.	Einstellungen waren unpassend. Einstellwerte, z. B. Temperatur oder Dauer, sind von Rezept, Menge und Lebensmittel abhängig. ▶ Stellen Sie beim nächsten Mal niedrigere oder höhere Werte ein. <b>Tipp:</b> Viele Angaben zur Zubereitung und zu passenden Einstellwerten finden Sie auf unserer Homepage <a href="http://www.bosch-home.com">www.bosch-home.com</a> .

## 23 Entsorgen

Erfahren Sie hier, wie Sie Altgeräte richtig entsorgen.

### 23.1 Altgerät entsorgen

Durch umweltgerechte Entsorgung können wertvolle Rohstoffe wiederverwendet werden.

1. Den Netzstecker der Netzanschlussleitung ziehen.
2. Die Netzanschlussleitung durchtrennen.
3. Das Gerät umweltgerecht entsorgen.

Informationen über aktuelle Entsorgungswege erhalten Sie bei Ihrem Fachhändler sowie Ihrer Gemeinde- oder Stadtverwaltung.



Dieses Gerät ist entsprechend der europäischen Richtlinie 2012/19/EU über Elektro- und Elektronikaltgeräte (waste electrical and electronic equipment – WEEE) gekennzeichnet. Die Richtlinie gibt den Rahmen für eine EU-weit gültige Rücknahme und Verwertung der Altgeräte vor.

## 24 Kundendienst

Wenn Sie Anwendungsfragen haben, eine Störung am Gerät nicht selbst beheben können oder das Gerät repariert werden muss, wenden Sie sich an unseren Kundendienst.

Detaillierte Informationen über die Garantiezeit und die Garantiebedingungen in Ihrem Land erhalten Sie bei unserem Kundendienst, Ihrem Händler oder auf unserer Webseite.

Wenn Sie den Kundendienst kontaktieren, benötigen Sie die Erzeugnisnummer (E-Nr.) und die Fertigungsnummer (FD) Ihres Geräts.

Die Kontaktdaten des Kundendienstes finden Sie im beiliegenden Kundendienstverzeichnis oder auf unserer Webseite.

Dieses Produkt enthält Lichtquellen der Energieeffizienzklasse G. Die Lichtquellen sind als Ersatzteil verfügbar und nur durch dafür geschultes Fachpersonal auszutauschen.

### 24.1 Erzeugnisnummer (E-Nr.) und Fertigungsnummer (FD)

Die Erzeugnisnummer (E-Nr.) und die Fertigungsnummer (FD) finden Sie auf dem Typenschild des Geräts. Bei einigen Geräten, die mit Dampf ausgestattet sind, finden Sie das Typenschild hinter der Blende.



Um Ihre Gerätedaten und die Kundendienst-Telefonnummer schnell wiederzufinden, können Sie die Daten notieren.

## 25 So gelingt's

Für verschiedene Speisen finden Sie hier die passenden Einstellungen sowie das beste Zubehör und Geschirr. Die Empfehlungen haben wir optimal auf Ihr Gerät abgestimmt.

### 25.1 Allgemeine Zubereitungshinweise

Beachten Sie diese Informationen beim Zubereiten aller Speisen.

- Temperatur und Dauer sind von Menge und Rezept abhängig. Deshalb sind Einstellbereiche angegeben. Versuchen Sie es zuerst mit den niedrigeren Werten.
- Die Einstellwerte gelten für das Einschieben der Speise in den kalten Garraum. Schieben Sie das Zubehör erst nach dem Vorheizen in den Garraum ein.
- Entfernen Sie nicht genutztes Zubehör aus dem Garraum.

### 25.2 Zubereitungshinweise zum Backen

- Zum Backen von Kuchen, Gebäck oder Brot sind dunkle Backformen aus Metall am besten geeignet.
- Verwenden Sie für Aufläufe und Gratins breites, flaches Geschirr. In schmalem, hohem Geschirr benötigen die Speisen mehr Zeit und werden an der Oberseite dunkler.
- Backformen aus Silikon sind nicht geeignet.
- Wenn Sie Aufläufe direkt in der Universalpfanne zubereiten, diese auf Ebene 2 einschieben.
- Die Einstellwerte für Brotteige gelten sowohl für Teige auf dem Backblech als auch für Teige in einer Kastenform.

#### ACHTUNG!

Wenn sich Wasser im heißen Garraum befindet, entsteht Wasserdampf. Durch den Temperaturwechsel können Schäden entstehen.

- ▶ Nie Wasser in den heißen Garraum gießen.
- ▶ Nie Geschirr mit Wasser auf den Garraumboden stellen.

### Einschubhöhen

Wenn Sie die Heizart 4D Heißluft verwenden, können Sie zwischen den Einschubhöhen 1, 2, 3 und 4 wählen.

Backen auf einer Ebene	Höhe
Hohes Gebäck / Form auf dem Rost	2
Flaches Gebäck / Backblech	3

Backen auf mehreren Ebenen	Höhe
2 Ebenen	
■ Universalpfanne	3
■ Backblech	1
2 Ebenen	
■ 2 Roste mit Formen darauf	3 1
3 Ebenen	
■ Backblech	5
■ Universalpfanne	3
■ Backblech	1
4 Ebenen	
■ 4 Roste mit Backpapier	5 3 2 1

Verwenden Sie die Heizart 4D Heißluft.

#### Hinweise

- Gleichzeitig eingeschobene Gebäcke auf Backblechen oder in Formen müssen nicht gleichzeitig fertigwerden.
- Eine Zubereitung mit der Dampfunterstützung ist nur auf einer Ebene möglich.



## 25.3 Zubereitungshinweise zum Braten, Schmoren und Grillen

- Die Einstellempfehlungen gelten für Bratgut mit Kühlschranktemperatur sowie für ungefülltes, bratfertigtes Geflügel.
- Legen Sie Geflügel mit der Brustseite oder mit der Hautseite nach unten auf das Geschirr.
- Wenden Sie Braten, Grillgut oder ganzen Fisch nach ca.  $\frac{1}{2}$  bis  $\frac{2}{3}$  der angegebenen Zeit.

### Braten auf dem Rost

Auf dem Rost wird Bratgut von allen Seiten besonders knusprig. Braten Sie zum Beispiel großes Geflügel oder mehrere Stücke gleichzeitig.

- Braten Sie Stücke mit ähnlichem Gewicht und ähnlicher Dicke. Die Grillstücke bräunen gleichmäßig und bleiben saftig.
- Legen Sie das Bratgut direkt auf den Rost.
- Um abtropfende Flüssigkeiten aufzufangen, schieben Sie die Universalpfanne mit aufgelegtem Rost in der angegebenen Einschubhöhe ein.
- Geben Sie je nach Größe und Art des Bratguts bis zu  $\frac{1}{2}$  Liter Wasser in die Universalpfanne. Aus dem aufgefangenen Bratensatz können Sie eine Soße zubereiten. Zudem entsteht weniger Rauch und der Garraum verschmutzt weniger.

### Braten in Geschirr

Bei der Zubereitung in geschlossenem Geschirr bleibt der Garraum sauberer.

#### Allgemeines zum Braten in Geschirr

- Verwenden Sie hitzebeständiges, backofengeeignetes Geschirr.
- Stellen Sie das Geschirr auf den Rost.
- Am besten eignet sich Geschirr aus Glas.
- Beachten Sie die Herstellerangaben zum Bratgeschirr.

#### Braten in offenem Geschirr

- Verwenden Sie eine hohe Bratform.
- Wenn Sie kein passendes Geschirr haben, können Sie die Universalpfanne verwenden.

#### Braten in geschlossenem Geschirr

- Verwenden Sie einen passenden, gut schließenden Deckel.
- Bei Fleisch sollten zwischen Bratgut und Deckel mindestens 3 cm Abstand sein. Das Fleisch kann aufgehen.

### **WARNUNG – Verbrühungsgefahr!**

Beim Öffnen des Deckels nach dem Garen kann sehr heißer Dampf entweichen. Dampf ist je nach Temperatur nicht sichtbar.

- Den Deckel so anheben, dass der heiße Dampf vom Körper weg entweichen kann.
- Kinder fernhalten.

### Grillen

Grillen Sie Speisen, die knusprig werden sollen.

- Grillen Sie Grillstücke mit ähnlichem Gewicht und ähnlicher Dicke. Die Grillstücke bräunen gleichmäßig und bleiben saftig.

- Legen Sie die Grillstücke direkt auf den Rost.
- Um abtropfende Flüssigkeiten aufzufangen, schieben Sie die Universalpfanne mindestens eine Ebene unter dem Rost ein.

#### Hinweise

- Der Grillheizkörper schaltet sich immer wieder ein und aus. Das ist normal. Die Häufigkeit richtet sich nach der eingestellten Grillstufe.
- Beim Grillen kann Rauch entstehen.

## 25.4 Dämpfen

Garen Sie Speisen schonend. Das Gargut bleibt besonders saftig.

Im Gegensatz zur Zubereitung mit Dampfunterstützung erhält das Fleisch keine Kruste.

- Verwenden Sie offenes, hitzebeständiges und dampfgeeignetes Geschirr.
- Am besten eignet sich der gelochte Dampfbehälter, Größe XL. Um abtropfende Flüssigkeit aufzufangen, schieben Sie die Universalpfanne eine Ebene darunter in den Garraum. Sie können auch eine Glasschale verwenden und diese auf den Rost stellen.
- Decken Sie Lebensmittel mit Folie ab, die Sie normalerweise im Wasserbad zubereiten, z. B. mit Frischhaltefolie.
- Sie müssen das Gargut nicht wenden.
- Als Geschmacksvariante können Sie Fleisch, Geflügel oder Fisch vor dem Dämpfen anbraten. Verkürzen Sie die Gardauer.
- Größere Stücke brauchen eine längere Aufheizzeit und eine längere Gardauer.
- Wenn Sie mehrere gleich schwere Stücke verwenden, verlängert das Gerät die Aufheizzeit. Die Gardauer bleibt gleich.
- Im Hauptteil der Gebrauchsanleitung finden Sie Informationen dazu, wie Sie Dämpfen einstellen.  
→ "Dampf", Seite 16

### Gemüse auf mehreren Ebenen

Auf 2 Ebenen können Sie hervorragen mehrere Speisen oder ganze Menüs garen, z. B. Brokkoli und Kartoffeln.

### Reis oder Getreide

- Geben Sie Wasser oder Flüssigkeit im angegebenen Verhältnis hinzu.  
Zum Beispiel bedeuten 1 : 1,5 für 100 g Reis, 150 ml Flüssigkeit.

## 25.5 Zubereitung von Tiefkühlprodukten

- Keine stark vereisten Tiefkühlprodukte verwenden.
- Eis entfernen.
- Tiefkühlprodukte sind teilweise ungleichmäßig vorgebacken. Die ungleichmäßige Bräunung bleibt auch nach dem Backen bestehen.

## 25.6 Zubereitung von Fertiggerichten

- Fertiggerichte aus der Verpackung nehmen.
- Wenn Sie das Fertiggericht in Geschirr erwärmen oder garen, hitzebeständiges Geschirr verwenden.

## 25.7 Speisenauswahl

Einstellempfehlungen für zahlreiche Speisen sortiert nach Speisenkategorien.

### Einstellempfehlungen für verschiedene Speisen

Speise	Zubehör / Geschirr	Höhe	Heizart → Seite 8	Temperatur in °C	Dampf- intensität	Dauer in Min.
Rührkuchen, 2 Ebenen	Kranzform oder Kastenform	3+1		140 - 160	-	60 - 80
Rührkuchen, fein	Kastenform	2		150 - 170	-	60 - 80
Biskuittorte, 6 Eier	Springform Ø 28 cm	2		150 - 170 <sup>1</sup>	-	30 - 50
Biskuittorte, 6 Eier	Springform Ø 28 cm	2		<b>1.</b> 150 - 160 <b>2.</b> 150 - 160	01 0	<b>1.</b> 10 <b>2.</b> 25 - 35
Biskuittorte, 6 Eier	Springform Ø 28 cm	2		150 - 160	-	50 - 60
Mürbeteigkuchen mit saftigem Belag	Universalpfanne	3		160 - 180	-	55 - 75
Hefekuchen mit saftigem Belag	Universalpfanne	3		180 - 200	-	30 - 40
Biskuitrolle	Backblech	3		180 - 200 <sup>1</sup>	-	8 - 15
Biskuitrolle	Backblech	3		180 - 200 <sup>1</sup>	01	10 - 15
Muffins	Muffinblech	3		170 - 190	-	15 - 20
Hefekleingebäck	Backblech	3		160 - 180	-	25 - 35
Hefekleingebäck	Backblech	3		160 - 180	02	25 - 35
Plätzchen	Backblech	3		140 - 160	-	15 - 30
Plätzchen, 2 Ebenen	Universalpfanne + Backblech	3+1		140 - 160	-	15 - 30
Plätzchen, 3 Ebenen	1x Universalpfanne + 2x Backblech	5+3+1		140 - 160	-	15 - 30
Brot, freigeschoben, 750 g	Universalpfanne oder Kastenform	2		<b>1.</b> 210 - 220 <b>2.</b> 180 - 190	03 0	<b>1.</b> 10-15 <b>2.</b> 25-35
Brot, freigeschoben, 1500 g	Universalpfanne oder Kastenform	2		<b>1.</b> 210 - 220 <sup>1</sup> <b>2.</b> 180 - 190	-	<b>1.</b> 10 - 15 <b>2.</b> 40 - 50
Brot, freigeschoben, 1500 g	Universalpfanne oder Kastenform	2		<b>1.</b> 210 - 220 <b>2.</b> 180 - 190	03 0	<b>1.</b> 10-15 <b>2.</b> 45-55
Brot, freigeschoben, 1500 g	Kastenform	2		200 - 210	-	35 - 45
Fladenbrot	Universalpfanne	3		220 - 230	03	20-30
Brötchen, frisch	Backblech	3		180 - 200	-	20 - 30
Brötchen, frisch	Backblech	3		200 - 220	02	20 - 30
Pizza, frisch - auf dem Backblech	Backblech	3		200 - 220	-	25 - 35
Pizza, frisch - auf dem Backblech, 2 Ebenen	Universalpfanne + Backblech	3+1		180 - 200	-	35 - 45

<sup>1</sup> Das Gerät vorheizen.

<sup>2</sup> Zu Beginn ca. 100 ml Flüssigkeit in das Geschirr füllen. Der Wassertank muss während des Betriebs nachgefüllt werden.

Speise	Zubehör / Geschirr	Höhe	Heizart → Seite 8	Temperatur in °C	Dampf- intensität	Dauer in Min.
Pizza, frisch, dünner Boden, in Pizaform	Pizzablech	2		220 - 230	-	20 - 30
Quiche	Tarteform , Schwarzblech	3		190 - 210	-	30 - 40
Flammkuchen	Universalpfanne	3		240 - 250 <sup>1</sup>	-	10 - 18
Auflauf, pikant, gegarte Zutaten	Auflaufform	2		200 - 220	-	30 - 50
Auflauf, pikant, gegarte Zutaten	Auflaufform	2		150 - 170	02	40 - 50
Kartoffelgratin, rohe Zutaten, 4 cm hoch	Auflaufform	2		160 - 190	-	50 - 70
Hähnchen, 1 kg, ungefüllt	Rost	2		200 - 220	-	60 - 70
Hähnchen, 1 kg, ungefüllt	Rost	2		190-210	02	50-60
Hähnchenbrustfilet, dämpfen	Dampfgarbehälter	3		100	-	15 - 25
Hähnchenkleinteile, je 250 g	Rost	3		220 - 230	-	30 - 35
Hähnchenkleinteile, je 250 g	Rost	3		200 - 220	02	30 - 45
Gans, ungefüllt, 3 kg	Rost	2		160 - 180	-	120 - 150
Gans, ungefüllt, 3 kg	Rost	2	<b>1.</b> <b>2.</b> <b>3.</b>	<b>1.</b> 130-140 <b>2.</b> 150-160 <b>3.</b> 170-180	02 02 0	<b>1.</b> 110-120 <b>2.</b> 20-30 <b>3.</b> 30-40
Schweinebraten ohne Schwarte, z. B. Nacken, 1,5 kg	Offenes Geschirr	2		180 - 190	-	110 - 130
Schweinebraten ohne Schwarte, z. B. Nacken, 1,5 kg	Offenes Geschirr	2		190 - 200	-	120 - 140
Schweinebraten mit Schwarte, z. B. Schulter, 2 kg	Offenes Geschirr	2	<b>1.</b> <b>2.</b> <b>3.</b>	<b>1.</b> 100 <b>2.</b> 170-180 <b>3.</b> 200-210	0 01 0	<b>1.</b> 25-30 <b>2.</b> 60-75 <b>3.</b> 20-25
Rinderfilet, medium, 1 kg	Rost	2		210 - 220	-	40 - 50
Rinderfilet, medium, 1 kg	Offenes Geschirr	2		190 - 200	01	50 - 60
Rinderschmorbraten, 1,5 kg	Geschlossenes Geschirr	2		200 - 220	-	130 - 160
Rinderschmorbraten, 1,5 kg <sup>2</sup>	Offenes Geschirr	2	<b>1.</b> <b>2.</b>	<b>1.</b> 150 <b>2.</b> 130	03 02	<b>1.</b> 30 <b>2.</b> 120-150
Rinderschmorbraten, 1,5 kg	Geschlossenes Geschirr	2		200 - 220	-	140 - 160
Roastbeef, medium, 1,5 kg	Rost	2		220 - 230	-	60 - 70
Roastbeef, medium, 1,5 kg	Offenes Geschirr	2		190 - 200	01	65 - 80
Burger, 3-4 cm hoch	Rost	4		3	-	25 - 30
Lammkeule ohne Knochen, medium, 1,5 kg	Offenes Geschirr	2		170 - 190	-	50 - 80
Lammkeule ohne Knochen, medium, 1,5 kg	Offenes Geschirr	2		170 - 180	01	80 - 90

<sup>1</sup> Das Gerät vorheizen.<sup>2</sup> Zu Beginn ca. 100 ml Flüssigkeit in das Geschirr füllen. Der Wassertank muss während des Betriebs nachgefüllt werden.

Speise	Zubehör / Geschirr	Höhe	Heizart → Seite 8	Temperatur in °C	Dampf- intensität	Dauer in Min.
Fisch, gegrillt, ganz 300 g, z. B. Forelle	Rost	2		170 - 190	-	20 - 30
Fisch, gebraten, ganz 300 g, z. B. Forelle	Universalpfanne	2	<b>1.</b> <b>2.</b>	<b>1.</b> 170-180 <b>2.</b> 160-170	01 0	<b>1.</b> 15-20 <b>2.</b> 5-10
Fisch, gedämpft, ganz 300 g, z. B. Forelle	Dampfgarbehälter	3		80 - 90	-	15 - 25
Fischfilet, natur, ge- dämpft	Dampfgarbehälter	3		80 - 100	-	10 - 16
Blumenkohl, ganz, dämp- fen	Dampfgarbehälter	3		100	-	25 - 35
Karotten in Scheiben dämpfen	Dampfgarbehälter	3		100	-	10 - 20
Spinat dämpfen	Dampfgarbehälter	3		100	-	2 - 3
Pellkartoffeln, ganz	Dampfgarbehälter	3		100	-	35 - 45
Langkornreis, 1:1,5	Flaches Geschirr	3		100	-	20 - 30
Eier, hartgekocht	Dampfgarbehälter	3		100	-	10 - 12

<sup>1</sup> Das Gerät vorheizen.

<sup>2</sup> Zu Beginn ca. 100 ml Flüssigkeit in das Geschirr füllen. Der Wassertank muss während des Betriebs nachgefüllt werden.

## Dessert

### Crème Caramel oder Crème Brulée zubereiten

1. Die Masse für die Crème nach Ihrem Rezept zubereiten.
2. Die Masse 2-3 cm hoch in Förmchen füllen.
3. Die Förmchen in den gelochten Dampfbehälter, Größe XL stellen.
4. Lebensmittel, die normalerweise im Wasserbad zubereitet werden, mit Folie abdecken, z. B. mit Frischhaltefolie.
5. Das Gerät entsprechend der Einstellempfehlung einstellen.
6. Wenn die Förmchen aus sehr dickem Material sind, die Garzeit verlängern.

### Joghurt zubereiten

1. Das Zubehör und die Gestelle aus dem Garraum nehmen.
2. 1 Liter Milch (3,5 % Fett) auf dem Kochfeld auf 90 °C erhitzen und auf 40 °C abkühlen lassen. Bei H-Milch reicht das Aufwärmen auf 40 °C.
3. 150 g Joghurt mit Kühlschranktemperatur in die Milch einrühren.
4. Die Masse in kleine Gefäße füllen, z. B. in Tassen oder kleine Gläser.
5. Die Gefäße mit Folie abdecken, z. B. mit Frischhaltefolie.
6. Die Gefäße auf den Garraumboden stellen.
7. Das Gerät entsprechend der Einstellempfehlung einstellen.
8. Den Joghurt nach der Zubereitung mindestens 12 Stunden im Kühlschrank ruhen lassen.

## Einstellempfehlungen für Desserts und Kompott

Speise	Zubehör / Geschirr	Höhe	Heizart → Seite 8	Temperatur in °C	Dampfinten- sität	Dauer in Min.
Crème Brulée	Portionsformen	3		85	-	20 - 30
Crème caramel	Portionsformen	3		85	-	25 - 35
Dampfnudeln	Universalpfanne	3		100	-	20 - 30
Joghurt	Portionsformen	Garraum- boden		35 - 40	-	300 - 360
Milchreis, 1:2,5	Universalpfanne	3		<b>1.</b> 1 <b>2.</b> 1	-	35-45
Früchtekompott, 1/3 Wasser	Universalpfanne	3		<b>1.</b> 1 <b>2.</b> 1	-	10 - 20

## 25.8 Besondere Zubereitungsarten und andere Anwendungen

Informationen und Einstellempfehlungen zu besonderen Zubereitungsarten und anderen Anwendungen, z. B. Sanftgaren oder Einkochen.

### Sanftgaren

Garen Sie Edelstücke langsam bei niedriger Temperatur, z. B. zarte Partien vom Rind, Kalb, Schwein, Lamm oder Geflügel.

### Geflügel oder Fleisch sanftgaren

**Hinweis:** Ein zeitversetzter Betrieb mit Endezeit ist bei der Heizart Sanftgaren nicht möglich.

**Voraussetzung:** Der Garraum ist kalt.

1. Frisches, hygienisch einwandfreies Fleisch ohne Knochen verwenden.
2. Geschirr auf den Rost auf Ebene 2 in den Garraum stellen.
3. Den Garraum und das Geschirr ca. 15 Minuten vorheizen.
4. Das Fleisch auf der Kochstelle von allen Seiten sehr heiß anbraten.
5. Das Fleisch sofort auf das vorgewärmte Geschirr in den Garraum geben. Damit das Klima im Garraum gleichmäßig bleibt, die Garraumbür während des Sanftgarens geschlossen halten.
6. Nach dem Sanftgaren das Fleisch aus dem Garraum nehmen.

### Einstellempfehlungen zum Sanftgaren

Speise	Zubehör / Geschirr	Höhe	Anbratdauer in Min.	Heizart → Seite 8	Temperatur in °C	Dauer in Min.
Entenbrust, rosa je 300 g	Offenes Geschirr	2	6 - 8		90 <sup>1</sup>	45 - 60
Schweinefilet, ganz	Offenes Geschirr	2	4 - 6		80 <sup>1</sup>	45 - 70
Rinderfilet, 1 kg	Offenes Geschirr	2	4 - 6		80 <sup>1</sup>	90 - 120
Kalbsmedaillons, 4 cm dick	Offenes Geschirr	2	4		80 <sup>1</sup>	30 - 50
Lammrücken, ausgelöst, je 200 g	Offenes Geschirr	2	4		80 <sup>1</sup>	30 - 45

<sup>1</sup> Das Gerät vorheizen.

### Desinfizieren und Hygiene

Desinfizieren Sie einwandfreies, hitzebeständiges Geschirr oder Babyfläschchen. Der Vorgang entspricht dem herkömmlichen Auskochen.

#### Fläschchen desinfizieren

1. Die Fläschchen direkt nach dem Trinken mit der Flaschenbürste reinigen.

2. Die Fläschchen in der Spülmaschine reinigen.
3. Die Fläschchen so in den Dampfgerbehälter, Größe XL stellen, dass sie sich nicht berühren.
4. Das Programm "Desinfizieren" starten.
5. Das Gerät nach dem Desinfizieren auswischen.
6. Die Fläschchen mit einem sauberen Tuch abtrocknen.

### Einstellempfehlungen für Hygiene

Speise	Zubehör / Geschirr	Höhe	Heizart → Seite 8	Temperatur in °C	Dampfintensität	Dauer in Min.
Marmeladengläser oder Einmachgläser vorbereiten	Dampfgerbehälter, Größe XL	2		100	-	10-15
Marmeladengläser nachbehandeln	Dampfgerbehälter, Größe XL	2		100	-	15-20
Sauberes Geschirr keimfrei machen <sup>1</sup>	Dampfgerbehälter, Größe XL	2		100	-	15-20

<sup>1</sup> Dieser Vorgang entspricht dem herkömmlichen Auskochen.

### Teig gehen lassen

Lassen Sie Teig immer in 2 Schritten gehen: Einmal als Ganzes (1. - Teiggare) und ein zweites Mal in der Backform (2. - Stückgare).

**Voraussetzung:** Der Garraum ist kalt.

1. Teiggare:

- Den Rost einschieben.
  - Den Teig in einer Schüssel auf den Rost stellen.
  - Das Gerät entsprechend der Einstellempfehlung einstellen.
  - Während des Gärvorgangs die Gerätetür nicht öffnen, da sonst Feuchtigkeit entweicht.
2. Stückgare:

- Den Teig weiterverarbeiten und in die endgültige Form für das Backen bringen.

- Den Teig in der angegebenen Einschubhöhe einschieben.
3. Den Garraum vor dem Backen trocken wischen.

### Einstellempfehlungen zum Teig gehen lassen

Speise	Zubehör / Geschirr	Höhe	Heizart → Seite 8	Temperatur in °C	Dauer in Min.
fettreicher Teig, z. B. Panetone	Schüssel auf Rost	1. 2	1.	1. 40 - 45	1. 40 - 90
	Form auf Rost	2. 2	2.	2. 40 - 45	2. 30 - 60
Weißbrot	Schüssel auf Rost	1. 2	1.	1. 35 - 40	1. 30 - 40
	Universalpfanne	2. 2	2.	2. 35 - 40	2. 15 - 25

### Auftauen

Tauen Sie tiefgefrorene Speisen mit Ihrem Gerät auf.

#### Zubereitungshinweise zum Auftauen

- Die Dampffunktion ist zum Auftauen von tiefgefrorenem Obst und Gemüse geeignet.
- Verwenden Sie zum Auftauen von Gebäck die Heizart 4D-Heißluft.
- Geflügel, Fleisch und Fisch tauen Sie besser im Kühlschrank auf.
- Nehmen Sie gefrorene Lebensmittel zum Auftauen aus der Verpackung.
- Zubehör / Geschirr:
  - Geben Sie tiefgefrorenes Obst und Gemüse in den gelochten Dampfbehälter, Größe XL. Um abtropfende Flüssigkeiten aufzufangen, die Universalpfanne darunter einschieben.
  - Geben Sie Tiefgefrorenes, bei dem Flüssigkeit in der Speise bleiben soll, in die Universalpfanne oder in einem Geschirr auf den Rost, z. B. Tiefkühl-Rahmspinat.
  - Legen Sie Gebäck auf den Rost.

- Die Einstellempfehlungen gelten für Speisen mit Gefriertemperatur (-18 °C).

### Regenerieren

Wärmen Sie Speisen schonend mit Dampfunterstützung auf. Die Speisen schmecken und sehen aus wie frisch zubereitet. Auch Backwaren vom Vortag können Sie aufbacken.

#### Zubereitungshinweise zum Regenerieren

- Verwenden Sie offenes, hitzebeständiges und dampfgeeignetes Geschirr.
- Verwenden Sie flaches und weites Geschirr. Kaltes Geschirr verlängert das Regenerieren.
- Stellen Sie Geschirr auf den Rost.
- Legen Sie Speisen, die Sie nicht in Geschirr zubereiten, direkt auf den Rost in Ebene 2, z. B. Brötchen.
- Decken Sie die Speisen nicht ab.
- Öffnen Sie während des Regenerierens die Garraumtür nicht, da sonst viel Dampf entweicht.
- Wischen Sie den Garraum nach dem Regenerieren trocken.

### Einstellempfehlungen zum Regenerieren

Speise	Zubehör / Geschirr	Höhe	Heizart → Seite 8	Temperatur in °C	Dampfintensität	Dauer in Min.
Pizza, gebacken	Rost	2		170 - 180 <sup>1</sup>	-	5 - 15
Brötchen, Baguette, gebacken	Rost	2		160 - 170 <sup>1</sup>	-	10 - 20

<sup>1</sup> Das Gerät vorheizen.

### Warmhalten

#### Zubereitungshinweise zum Warmhalten

- Wenn Sie die Heizart "Warmhalten" verwenden, vermeiden Sie Kondensatbildung. Sie müssen den Garraum nicht auswischen.
- Decken Sie die Speisen nicht ab.
- Speisen nicht länger als 2 Stunden warmhalten.

- Beachten Sie, dass manche Speisen beim Warmhalten weitergaren.

Die verschiedenen Dampfzugabestufen eignen sich zum Warmhalten von:

- Stufe 1: Bratenstücke und kurz Gebratenes
- Stufe 2: Aufläufe und Beilagen
- Stufe 3: Eintöpfe und Suppen






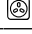






## 25.9 Prüfgerichte

Die Informationen in diesem Abschnitt richten sich an Prüfinstitute, um das Prüfen des Geräts nach EN 60350-1. zu erleichtern.

### Backen

- Die Einstellwerte gelten für das Einschieben in den kalten Garraum.
- Beachten Sie die Hinweise zum Vorheizen in den Einstellempfehlungen. Die Einstellwerte gelten ohne Schnellaufheizen.
- Verwenden Sie zum Backen zunächst die niedrigere der angegebenen Temperaturen.
- Gleichzeitig eingeschobene Gebäcke auf Backblechen oder in Formen müssen nicht gleichzeitig fertigwerden.
- Einschubhöhen beim Backen auf 2 Ebenen:
  - Universalpfanne: Höhe 3
  - Backblech: Höhe 1
  - Formen auf dem Rost:
    - Erster Rost: Höhe 3
    - Zweiter Rost: Höhe 1
- Einschubhöhen beim Backen auf 3 Ebenen:
  - Backblech: Höhe 5
  - Universalpfanne: Höhe 3
  - Backblech: Höhe 1
- Wasserbiskuit
  - Wenn Sie auf 2 Ebenen backen, die Springformen versetzt übereinander auf die Roste stellen.

### Einstellempfehlungen zum Backen

Speise	Zubehör / Geschirr	Höhe	Heizart → Seite 8	Temperatur in °C	Dampfintensität	Dauer in Min.
Spritzgebäck	Backblech	3		140 - 150 <sup>1</sup>	-	25 - 40
Spritzgebäck	Backblech	3		140 - 150 <sup>1</sup>	-	25 - 40
Spritzgebäck, 2 Ebenen	Universalpfanne + Backblech	3+1		140 - 150 <sup>1</sup>	-	30 - 40
Spritzgebäck, 3 Ebenen	2x Backblech + 1x Universalpfanne	5+3+1		130 - 140 <sup>1</sup>	-	35 - 55
Small Cakes	Backblech	3		160 <sup>1</sup>	-	20 - 30
Small Cakes	Backblech	3		150 <sup>1</sup>	-	25 - 35
Small Cakes, 2 Ebenen	Universalpfanne + Backblech	3+1		150 <sup>1</sup>	-	25 - 35
Small Cakes, 3 Ebenen	2x Backblech + 1x Universalpfanne	5+3+1		140 <sup>1</sup>	-	35 - 45
Wasserbiskuit	Springform Ø 26 cm	2		160 - 170 <sup>2</sup>	-	25 - 35
Wasserbiskuit	Springform Ø 26 cm	2		160 - 170 <sup>2</sup>	-	25 - 35
Wasserbiskuit	Springform Ø 26 cm	2		<b>1.</b> 150 - 160 <b>2.</b> 150 - 160	01 0	<b>1.</b> 10 <b>2.</b> 20-25
Wasserbiskuit, 2 Ebenen	Springform Ø 26 cm	3+1		150 - 170 <sup>2</sup>	-	30 - 50

<sup>1</sup> Das Gerät 5 Minuten vorheizen. Nicht die Funktion Schnellaufheizen verwenden.

<sup>2</sup> Das Gerät vorheizen. Nicht die Funktion Schnellaufheizen verwenden.

### Dämpfen

Schieben Sie die Universalpfanne eine Ebene unter dem gelochten Behälter, Größe XL, ein, wenn dies in den Einstellempfehlungen angegeben ist.

### Einschubhöhen

Einschubhöhen beim Dämpfen auf einer Ebene

- Maximal 2,5 kg verwenden.
- Gelochter Dampfbehälter, Größe XL: Höhe 2

Einschubhöhen beim Dämpfen auf zwei Ebenen

- Maximal 1,8 kg pro Ebene verwenden.

- Gelochter Dampfbehälter, Größe XL: Höhe 5
- Gelochter Dampfbehälter, Größe XL: Höhe 3

### Einstellempfehlungen zum Dämpfen

Speise	Zubehör / Geschirr	Höhe	Heizart → Seite 8	Temperatur in °C	Dauer in Min.
Erbsen, gefroren, zwei Behälter	2x Dampfgarbehälter, Größe XL + Universalpfanne	5+3+1		100	- <sup>1,2</sup>
Brokkoli, frisch, 300 g	Dampfgarbehälter, Größe XL	3		100 <sup>3</sup>	7 - 8 <sup>4</sup>
Brokkoli, frisch, ein Behälter	Dampfgarbehälter, Größe XL	3		100 <sup>3</sup>	7 - 8 <sup>4</sup>

<sup>1</sup> Die Prüfung ist beendet, wenn an der kältesten Stelle 85 °C erreicht sind (siehe IEC 60350-1).

<sup>2</sup> Die Prüfung ist beendet, wenn an der kältesten Stelle 85 °C erreicht sind (siehe IEC 60350-1).

<sup>3</sup> Das Gerät vorheizen.

<sup>4</sup> Ein vergleichbarer Garegrad zwischen Referenzprobe und Hauptprobe wird erzielt, wenn die Referenzprobe 5 Minuten (hergestellt wie in IEC 60350-1 beschrieben) gegart wird.

### Einstellempfehlungen zum Grillen

Speise	Zubehör / Geschirr	Höhe	Heizart → Seite 8	Temperatur in °C / Grillstufe	Dauer in Min.
Toast bräunen	Rost	5		3 <sup>1</sup>	4 - 6

<sup>1</sup> Das Gerät nicht vorheizen.

## 26 Montageanleitung

Beachten Sie diese Informationen bei der Montage des Geräts.



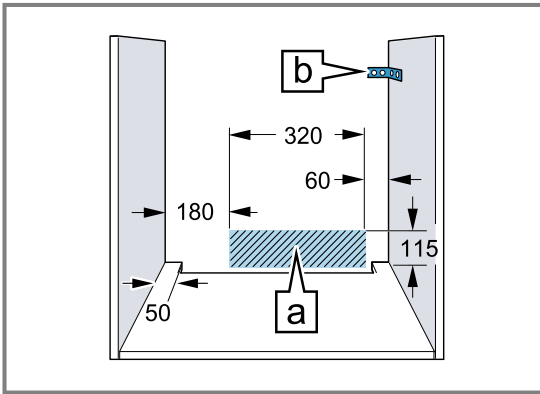
### 26.1 Allgemeine Montagehinweise

Beachten Sie diese Hinweise bevor Sie mit dem Einbau des Geräts beginnen.

- Nur ein fachgerechter Einbau nach dieser Montageanweisung garantiert einen sicheren Gebrauch. Bei Schäden durch falschen Einbau haftet der Monteur.
- Den Türgriff nicht zum Transport oder Einbau nutzen.
- Das Gerät nach dem Auspacken prüfen. Bei einem Transportschaden nicht anschließen.
- Verpackungsmaterial und Klebefolien vor Inbetriebnahme aus dem Garraum und von der Tür entfernen.

- Montageblätter für den Einbau von Zubehörteilen beachten.
- Einbaumöbel müssen bis 95 °C temperaturbeständig sein, angrenzende Möbelfronten bis 70 °C.
- Das Gerät nicht hinter einer Dekor- oder Möbeltür einbauen. Es besteht Gefahr durch Überhitzung.
- Ausschnittarbeiten am Möbel vor dem Einsetzen des Geräts durchführen. Späne entfernen. Die Funktion von elektrischen Bauteilen kann beeinträchtigt werden.
- Die Geräte-Anschlussdose muss im Bereich der schraffierten Fläche oder außerhalb des Einbauraumes liegen. Nicht befestigte Möbel müssen mit einem handelsüblichen Winkel an der Wand befestigt werden.





- Bei Geräten mit Schwenk-Schalterfront darauf achten, dass die Schalterfront beim Ausfahren nicht mit angrenzenden Möbeln kollidiert.
- Zur Vermeidung von Schnittverletzungen Schutzhandschuhe tragen. Teile, die während der Montage zugänglich sind, können scharfkantig sein.
- Maßangaben der Bilder in mm.

### **⚠️ WARNUNG – Gefahr durch Magnetismus!**

Im Bedienfeld oder den Bedienelementen sind Permanentmagnete eingesetzt. Diese können elektronische Implantate, z. B. Herzschrittmacher oder Insulinpumpen beeinflussen.

- ▶ Als Träger von elektronischen Implantaten bei der Montage 10 cm Mindestabstand zum Bedienfeld oder zu den Bedienelementen einhalten.

### **⚠️ WARNUNG – Brandgefahr!**

Eine verlängerte Netzanschlussleitung und nicht zugelassene Adapter zu verwenden, ist gefährlich.

- ▶ Keine Verlängerungskabel oder Mehrfachsteckdosenleisten verwenden.
- ▶ Wenn die Netzanschlussleitung zu kurz ist, den Kundendienst kontaktieren.

- ▶ Nur vom Hersteller zugelassene Adapter verwenden.

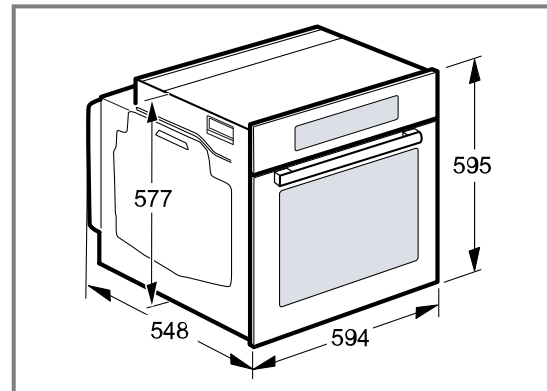
### **ACHTUNG!**

Durch Tragen des Geräts am Türgriff kann dieser abbrechen. Der Türgriff hält das Gewicht des Geräts nicht aus.

- ▶ Gerät nicht am Türgriff tragen oder halten.

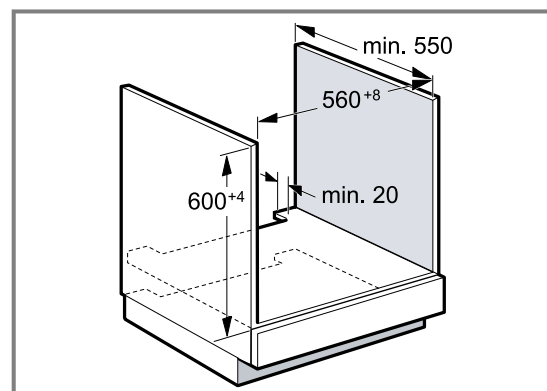
## **26.2 Gerätemaße**

Hier finden Sie die Maße des Geräts.



## **26.3 Einbau unter einer Arbeitsplatte**

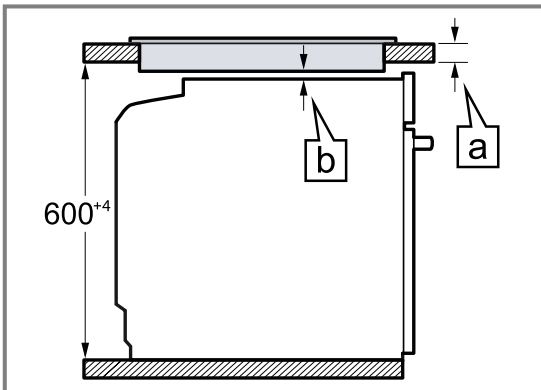
Beachten Sie die Einbaumaße und die Einbauhinweise beim Einbau unter einer Arbeitsplatte.



- Zur Belüftung des Geräts muss der Zwischenboden einen Lüftungsausschnitt aufweisen.
- Die Arbeitsplatte muss am Einbaumöbel befestigt werden.
- Die eventuell vorhandene Montageanleitung des Kochfelds beachten.

## 26.4 Einbau unter einem Kochfeld

Wird das Gerät unter einem Kochfeld eingebaut, müssen Mindestmaße eingehalten werden, gegebenenfalls inklusive Unterkonstruktion.

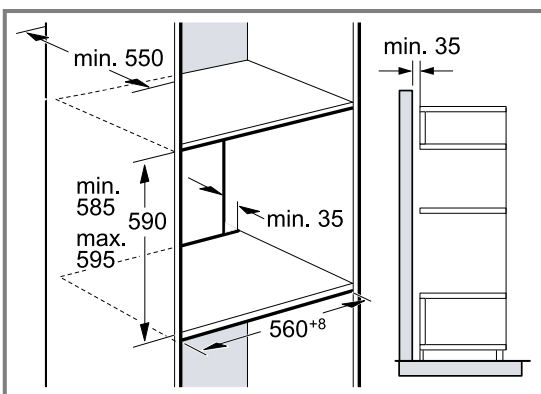


Aufgrund des notwendigen Mindestabstands **b** ergibt sich die mindeste Arbeitsplattenstärke **a**.

Kochfeldart	a aufgesetzt in mm	a flächenbündig in mm	b in mm
Induktionskochfeld	37	38	5
Vollflächen-Induktionskochfeld	47	48	5
Gaskochfeld	27	38	5
Elektrokochfeld	27	30	2

## 26.5 Einbau in einen Hochschrank

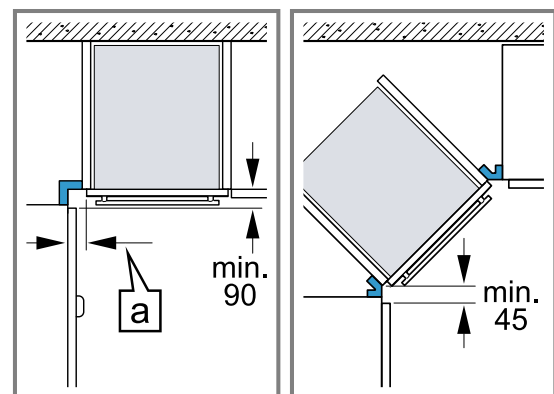
Beachten Sie die Einbaumaße und Einbauhinweise beim Einbau in den Hochschrank.



- Zur Belüftung des Geräts müssen die Zwischenböden einen Lüftungsausschnitt aufweisen.
- Wenn der Hochschrank zusätzlich zu den Element-Rückwänden eine weitere Rückwand hat, muss diese entfernt werden.
- Gerät nur so hoch einbauen, dass Zubehör problemlos entnommen werden kann.

## 26.6 Eckeinbau

Beachten Sie die Einbaumaße und Einbauhinweise beim Eckeinbau.



- Damit die Gerätetür geöffnet werden kann, beim Eckeinbau die Mindestmaße berücksichtigen. Das Maß **a** ist abhängig von der Dicke der Möbelfront und dem Griff.

## 26.7 Elektrischer Anschluss

Um das Gerät sicher elektrisch anschließen zu können, beachten Sie diese Hinweise.

- Das Gerät entspricht der Schutzklasse I und darf nur mit Schutzleiter-Anschluss betrieben werden.
- Die Absicherung muss gemäß der Leistungsangabe auf dem Typenschild und den lokalen Vorschriften erfolgen.
- Das Gerät muss bei allen Montagearbeiten spannungslos sein.
- Das Gerät darf nur mit der mitgelieferten Anschlussleitung angeschlossen werden.

- Die Anschlussleitung muss an der Geräterückseite angesteckt werden bis ein Klickgeräusch ertönt. Eine 3 m lange Anschlussleitung ist beim Kundendienst erhältlich.
- Die Anschlussleitung darf nur durch eine Originalleitung ersetzt werden. Diese ist beim Kundendienst erhältlich.
- Der Berührungsschutz muss durch den Einbau gewährleistet sein.

### Gerät mit Schutzkontakt-Stecker elektrisch anschließen

**Hinweis:** Das Gerät darf nur an eine vorschriftsmäßig installierte Schutzkontakt-Steckdose angeschlossen werden.

- ▶ Den Stecker in die Schutzkontakt-Steckdose stecken.  
Wenn das Gerät eingebaut ist, muss der Netzstecker der Netzanschlussleitung frei zugänglich sein. Falls der freie Zugang zum Netzstecker nicht möglich ist, muss in der festverlegten elektrischen Installation eine allpolige Trennvorrichtung nach den Errichtungsbestimmungen eingebaut werden.

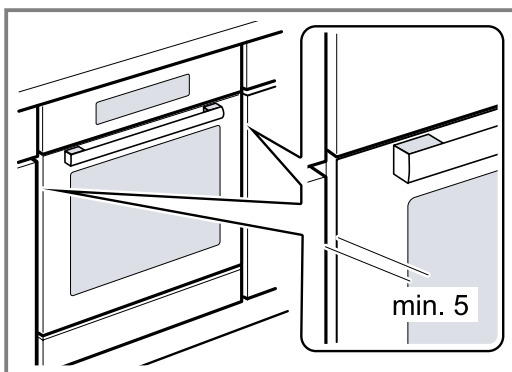
### Gerät ohne Schutzkontakt-Stecker elektrisch anschließen

**Hinweis:** Nur ein konzessionierter Fachmann darf das Gerät anschließen. Bei Schäden durch falschen Anschluss besteht kein Anspruch auf Garantie. In der festverlegten elektrischen Installation muss eine allpolige Trennvorrichtung nach den Errichtungsbestimmungen eingebaut werden.

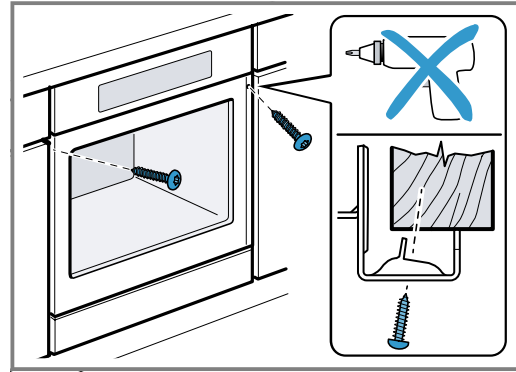
1. Phase- und Neutral- ("Null-") Leiter in der Anschlussdose identifizieren.  
Bei Falschanschluss kann das Gerät beschädigt werden.
2. Nach Anschlussbild anschließen.  
Spannung siehe Typenschild.
3. Die Adern der Netzanschlussleitung entsprechend der Farbcodierung anschließen:
  - grün-gelb = Schutzleiter  $\oplus$
  - blau = Neutral- ("Null-") Leiter
  - braun = Phase (Außenleiter)

## 26.8 Gerät einbauen

1. Das Gerät ganz einschieben und mittig ausrichten.



2. Das Gerät festschrauben.



**Hinweis:** Der Spalt zwischen Arbeitsplatte und Gerät darf nicht durch zusätzliche Leisten verschlossen werden.

An den Seitenwänden des Umbauschranks dürfen keine Wärmeschutzleisten angebracht werden.

## 26.9 Gerät ausbauen

1. Das Gerät spannungslos machen.
2. Die Befestigungsschrauben lösen.
3. Das Gerät leicht anheben und ganz herausziehen.



## Thank you for buying a Bosch Home Appliance!

Register your new device on MyBosch now and profit directly from:

- **Expert tips & tricks for your appliance**
- **Warranty extension options**
- **Discounts for accessories & spare-parts**
- **Digital manual and all appliance data at hand**
- **Easy access to Bosch Home Appliances Service**

Free and easy registration – also on mobile phones:

[www.bosch-home.com/welcome](http://www.bosch-home.com/welcome)

**BOSCH**  
HOME APPLIANCES  
**SERVICE**

## Looking for help? You'll find it here.

Expert advice for your Bosch home appliances, help with problems or a repair from Bosch experts.

Find out everything about the many ways Bosch can support you:

[www.bosch-home.com/service](http://www.bosch-home.com/service)

Contact data of all countries are listed in the attached service directory.

**Robert Bosch Hausgeräte GmbH**

Carl-Wery-Straße 34

81739 München

GERMANY

[www.bosch-home.com](http://www.bosch-home.com)



**9001615883** (010429)

de