



**BOSCH**



**Register** your  
new device on  
MyBosch now and  
get free benefits:  
[bosch-home.com/  
welcome](https://bosch-home.com/welcome)

# Qabyuyan maşın

**SMV6ECX51E**

**[az]** İstifadəçi rəhbər kitabı

## Mündəricat

|  |           |  |           |
|--|-----------|--|-----------|
| <b>Təhlükəsizlik</b> .....                         | <b>4</b>  | Etajer .....   | 23        |
| Ümumi göstərişlər .....                            | 4         | Yığılan millər .....   | 24        |
| Qaydalara uyğun istifadə .....                     | 4         | Extra Clean Zone .....                                       | 24        |
| İstifadəçi qrupunun<br>məhdudlaşdırılması .....    | 4         | Qablar üçün səbətin hündürlük<br>tənzimləyicisi .....        | 25        |
| Təhlükəsiz quraşdırma .....                        | 4         | <b>İlk istifadədən öncə</b> .....                            | <b>25</b> |
| Təhlükəsiz istismar .....                          | 6         | İlk istifadə zamanı edin .....                               | 25        |
| Zədələnmiş cihaz .....                             | 8         | <b>Su yumşaldıcı qurğu</b> .....                             | <b>26</b> |
| Uşaqlar üçün təhlükə .....                         | 8         | Su sərtliyi parametrləri haqqında<br>ümumi məlumatlar .....  | 26        |
| <b>Əşyaya zərər verməmək</b> .....                 | <b>10</b> | Su yumşaldıcı qurğunu<br>nizamlayın .....                    | 26        |
| Təhlükəsiz quraşdırma .....                        | 10        | Xüsusi duz .....   | 27        |
| Təhlükəsiz istismar .....                          | 10        | Su yumşaldıcı qurğunu söndürün .....                         | 27        |
| <b>Ətraf mühitin qorunması və<br/>qənaət</b> ..... | <b>11</b> | Su yumşaldıcı qurğunu yeniləyin .....                        | 28        |
| Bağlamadan təkrar istifadə .....                   | 11        | <b>Yaxalayıcı qurğu</b> .....                                | <b>28</b> |
| Enerjiyə qənaət .....                              | 11        | Yaxalayıcı .....   | 28        |
| Akva sensor .....                                  | 11        | Yaxalayıcının miqdarını<br>tənzimləyin .....                 | 29        |
| Sensorlar .....                                    | 11        | Yaxalama rejimini söndürün .....                             | 29        |
| Efficient Dry (Səməreli qurutma) .....             | 12        | <b>Təmizləyici</b> .....                                     | <b>30</b> |
| <b>Yerləşdirmə və Birləşdirmə</b> .....            | <b>12</b> | Uyğun təmizləyici .....                                      | 30        |
| Çatdırılma həcmi .....                             | 12        | Uyğun olmayan təmizləyici .....                              | 31        |
| Cihazı yerləşdirmə və birləşdirmə .....            | 12        | Təmizləyicilərə dair göstərişlər .....                       | 31        |
| Kanalizasiyaya qoşulma .....                       | 13        | Təmizliyicinin doldurulması .....                            | 32        |
| İçməli suya qoşulma .....                          | 13        | <b>Qab</b> .....   | <b>33</b> |
| Elektrik birləşməsi .....                          | 13        | Şüşə və qabın zədələnməsi .....                              | 33        |
| <b>Tanışlıq</b> .....                              | <b>14</b> | Qabları yerləşdirin .....                                    | 34        |
| Cihaz .....  | 14        | Qabları boşaltma .....                                       | 35        |
| İdarəetmə elementləri .....                        | 15        | <b>Təməl şərt</b> .....                                      | <b>35</b> |
| <b>Proqramlar</b> .....                            | <b>18</b> | Cihazın yandırılması .....                                   | 35        |
| Sınaq laboratoriyaları üçün<br>məlumat .....       | 20        | Proqramı qurun .....   | 35        |
| Favourite ☆ .....                                  | 20        | Əlavə funksiyaları quraşdırın .....                          | 35        |
| <b>Əlavə funksiyalar</b> .....                     | <b>21</b> | Zamanın öncədən tənzimlənməsi<br>funksiyasını sazlayın ..... | 35        |
| <b>Təchizat</b> .....                              | <b>22</b> | Proqramı işə salın .....                                     | 36        |
| Qablar üçün yuxarı səbət .....                     | 22        | Proqramın dayandırılması .....                               | 36        |
| Çəngəl-qışıq üçün aşağı səbət .....                | 23        |  |           |
| Çəngəl-bıçaq üçün çıxarılan qutu .....             | 23        |  |           |

|   |           |   |           |
|---|-----------|---|-----------|
| Proqramın dayandırılması .....  | 36        | <b>Müştəri xidməti .....</b>  | <b>64</b> |
| Cihazı söndürün .....   | 36        | Artikul nömrəsi (E-Nr.), zavod<br>seriya nömrəsi (FD-Nr.) və sıra<br>nömrəsi (Z-Nr.)..... | 65        |
| <b>Əsas parametrlər .....</b>   | <b>37</b> | AQUA-STOP zəmanəti .....  | 65        |
| Əsas parametrlər haqqında<br>ümumi məlumat .....  | 37        | <b>Texniki göstəricilər .....</b>   | <b>65</b> |
| Əsas parametrləri dəyişin.....  | 40        | Ödənişsiz və Open Source<br>Software haqqında məlumat .....                               | 66        |
| <b>Home Connect .....</b>   | <b>41</b> | <b>Uyğunluq barədə bəyanat .....</b>  | <b>66</b> |
| Home Connect Tez işə salma .....  | 41        |   |           |
| Home Connect Parametrlər.....   | 42        |   |           |
| Remote Start  .....  | 42        |   |           |
| Məsafədən idarəetmə<br>diaqnostikası .....  | 42        |   |           |
| Proqram təminatının yenilənməsi .....   | 42        |   |           |
| Məlumatların qorunması .....  | 42        |   |           |
| <b>Təmizləyin və qulluq edin.....</b>   | <b>43</b> |   |           |
| Təmizləyici rezervuarı təmizləyin .....   | 43        |   |           |
| Təmizləyici vasitələr .....   | 43        |   |           |
| Cihaza qulluğa dair göstərişlər .....   | 43        |   |           |
| Maşına qulluq  ..... | 43        |   |           |
| Süzgəc sistemi.....   | 45        |   |           |
| Paylayıcı çiləmə qollarını<br>təmizləyin .....  | 46        |   |           |
| <b>Pozuntuları aradan qaldırmaq .....</b>   | <b>47</b> |   |           |
| Cihazın təhlükəsizliyi.....   | 47        |   |           |
| Xəta kodu / Xəta göstəricisi /<br>Sıqnal.....   | 48        |   |           |
| Yuma nəticələri .....   | 50        |   |           |
| Home Connect problemi .....   | 58        |   |           |
| Göstəriş sahəsində qeydlər.....   | 59        |   |           |
| Funksiya xətalrı .....  | 59        |   |           |
| Mexaniki zərər.....   | 61        |   |           |
| Küylər.....   | 62        |   |           |
| Kanalizasiya nasosunun<br>təmizlənməsi .....  | 63        |   |           |
| <b>Daşınma, saxlanma və<br/>utilizasiya.....</b>  | <b>63</b> |   |           |
| Cihazı demontaj edin .....  | 63        |   |           |
| Cihazı don vurmada qoruyun .....  | 63        |   |           |
| Cihazı nəql etmək .....   | 64        |   |           |
| Köhnə cihazın utilizasiyası .....   | 64        |   |           |



## Təhlükəsizlik

Təhlükəsizliyə dair aşağıdakı göstərişlərə diqqət yetirin.

### Ümumi göstərişlər

- Bu təlimatı diqqətlə oxuyun.
- Bu istismar təlimatını və məhsul haqqında məlumatları sonrakı istifadə və ya sonrakı istifadəçi üçün saxlayın.
- Nəqliyyat zədələri olarsa, cihazı qoşmayın.

### Qaydalara uyğun istifadə

Cihazdan yalnız aşağıdakı hallarda istifadə edin:

- məişət əşyalarını yumaq üçün.
- şəxsi evdə və evin qapalı sahələrində.
- dəniz səviyyəsindən maksimum 4000 m hündürlüyə qədər.

### İstifadəçi qrupunun məhdudlaşdırılması

Bu cihaz digərlərinə qarşı məsuliyyət daşıyan, digərlərinə nəzarət etməli olan və ya cihazın işləməsi ilə bağlı təlimat almış və ondan yarana biləcək təhlükələri anlamış 8 yaş və ondan böyük uşaqlar tərəfindən və fiziki qüsura malik, sensor və ya əqli xüsusiyyətlərə və ya təcrübə və/və ya bilik çatışmamazlığı hallarında da istifadə oluna bilər.

Uşaqlara cihazla oynamaq olmaz.

Təmizləmə və istifadəçinin texniki baxışı nəzarət olunmayan uşaqlar tərəfindən yerinə yetirilə bilməz.

8 yaşından kiçik uşaqlar cihaz və əlaqə hissələrindən kənar tutulmalıdırlar.

### Təhlükəsiz quraşdırma

#### **XƏBƏRDARLIQ – Yaralanma riski!**

Yanlış quraşdırma yaralanmalara səbəb ola bilər.

- ▶ Cihazı quraşdırarkən və birləşdirərkən, istifadəçi və montaj təlimat kitabçalarında olan göstərişləri izləyin.

### **⚠ XƏBƏRDARLIQ – Elektrik şoku riski!**

- Qeyri-peşəkar quraşdırmalar təhlükəlidir.
  - ▶ Cihazı yalnız növ tablosunda göstərilədiyi kimi birləşdirin və istismar edin.
  - ▶ Yeni cihazın yanında verilmiş şəbəkə kabel xəttindən hər zaman istifadə etmək.
  - ▶ Cihazı tələblərə uyğun quraşdırılmış yerləndirməsi olan və dəyişkən cərəyana malik bir şəbəkə girişinə birləşdirin.
  - ▶ Evdəki elektrik qurğunun mühafizə zəncirləri düzgün quraşdırılmalıdır.
  - ▶ Cihazı heç bir taymer və ya uzaqdan idarə kimi xarici kommutasiya cihazı ilə təmin etməyin.
  - ▶ Cihaz quraşdırılarkən şəbəkə naqilinin ştəpseli sərbəst şəkildə istifadə edilə bilməli və ya rahat çıxışı olmalıdır, əgər bu mümkün olmazsa, tikinti qaydalarına uyğun olaraq çəkilmiş elektrik xəttinə çoxqütblü ayırıcı quraşdırılmalıdır.
  - ▶ Cihazı sazlayarkən elektrik naqilinin sıxışmadığından və zədəli olmadığından əmin olun.
- Təchizat borusunu kəsmək və ya Aquastop klapanını suda daxil etmək təhlükəlidir.
  - ▶ Heç vaxt plastik korpusu suya daxil etməyin. Təchizat borusunun əvvəlində plastik korpusda elektrik klapanı vardır.
  - ▶ Təchizat borusunu heç vaxt kəsməyin. Su borusunda elektrik naqillər olur.

### **⚠ XƏBƏRDARLIQ – Alışma riski!**

- Uzunlaşmış şəbəkəyə qoşulma xətti və icazə verilməyən adapterlərdən istifadə etmək olmaz, təhlükəlidir.
  - ▶ Heç bir uzatma kabeli və ya çox elektrik yuvalı panellərdən istifadə etmək olmaz.
  - ▶ Yalnız istehsalçı tərəfindən icazəli adapterlərdən və elektrik kabellerindən istifadə edin.
  - ▶ Elektrik kabeli çox qısdırsa və kabelin uzatması yoxdursa, quraşdırmanı evinizdə uyğunlaşdırmaq üçün elektrikçi ilə əlaqə saxlayın.

- Cihaz və quraşdırma xətləri arasında təmas qaz və elektrik xətləri kimi quraşdırma xətlərini zədələyə bilər. Korroziya olmuş qaz borusundan sızan qaz alovlanma bilər. Zədələnmiş elektrik xətti qısa qapanmaya səbəb ola bilər.
  - ▶ Cihaz və quraşdırma boruları arasındakı məsafənin ən azı 5 sm olduğundan əmin olun.

### **⚠ XƏBƏRDARLIQ – Yaralanma riski!**

Şarnir cihazın qapısının açılması və örtülməsi zamanı hərəkət edir və yaralanmalara səbəb ola bilər.

- ▶ Alt qurğuları olan və ya daxilə quraşdırılan cihazlar boşluğa yerləşməsələr və beləliklə yan divar açıq qalarsa, o zaman şarnir sahəsi yan tərəfdən örtülməlidir. Qapaqları dilerlərdən və ya satış sonrası xidmətimizdən əldə edə bilərsiniz.

### **⚠ XƏBƏRDARLIQ – Əyilmə riski!**

Yanlış quraşdırma cihazın əyilməsinə səbəb ola bilər.

- ▶ Altda və ya içəri quraşdırılmış cihazları yalnız asan keçidi olan və yan şkafa möhkəm birləşmiş iş sahəsinin altında quraşdırın.

## **Təhlükəsiz istismar**

### **⚠ XƏBƏRDARLIQ – Sağlamlığa ciddi ziyan vurma riski!**

Təmizləyici və yaxalayıcı maddələrinin qablaşdırılmasında qeyd olunan təhlükəsizlik qaydalarına və təlimatlara əməl edilməməsi sağlamlığa ciddi zərər verə bilər.

- ▶ Təmizləyici və yaxalayıcı maddələrin bağlamalarında olan təhlükəsizlik və istifadə təlimatlarına əməl edin.

### **⚠ XƏBƏRDARLIQ – Partlama riski!**

- Cihazın yuyucu bölməsindəki əridici məhlul partlayışa səbəb ola bilər.
  - ▶ Heç vaxt yuyucuya əridici məhlul tökməyin.

- Güclü kostik-qələvi və ya yüksək asidik təmizləyici maddələr cihazın yuyucu bölməsindəki alüminium hissələrlə birlikdə partlayışa səbəb ola bilər.
  - ▶ Heç vaxt güclü kostik-qələvi və ya yüksək asitli, xüsusilə kommersiya və ya sənayə yönümlü təmizləyici vasitələrdən maşına qulluq kimi istifadə zamanı, qabyuyan maşında alüminium hissələr (ekstraktor başlıqlarının və ya alüminium qabların yağı süzgeçləri) ilə birgə istifadə etməyin.

### **⚠ XƏBƏRDARLIQ – Yaralanma riski!**

- Açıq cihaz qapısı xəsarətlərə səbəb ola bilər.
  - ▶ Qəzaların qarşısını almaq üçün cihazın qapısını yalnız qabları yerləşdirərkən və çıxararkən açın, məs. saxlayıcı ilə.
  - ▶ Açıq cihazın qapağına oturmayın və ya dayanmayın.
- İti uclu bıçaq və kəsici alətlər yaralanmaya səbəb ola bilər.
  - ▶ Bıçaq və digər iti uclu predmetlər iti ucu aşağı olmaqla çəngəl-qasıq üçün səbətdə, bıcaqlar üçün rəfdə və ya çəngəl-qasıq səbətində yerləşdirilməlidir.

### **⚠ XƏBƏRDARLIQ – Qızdırma riski!**

Proqramın icrası zamanı cihazın qapısı açıldığı zaman isti su cihazdan sıçraya bilər.

- ▶ Proqramın icrası zamanı cihazın qapağını ehtiyatla açın.

### **⚠ XƏBƏRDARLIQ – Elektrik şoku riski!**

- Nüfuz edən maye cərəyan vurmasına səbəb ola bilər.
  - ▶ Chazı yalnız qapalı yerlərdə istifadə etmək.
  - ▶ Cihazı əsla yüksək hərarət və nəmişliyə tabe tutmamaq.
  - ▶ Cihazı təmizləmək üçün buxar təmizləyici və ya yüksək təzyiqli təmizləyicidən istifadə etməyin.
- Şəbəkə naqilinin zədələnmiş şəkildə izolyasiyası təhlükəlidir.
  - ▶ Şəbəkəyə qoşulma xəttini əsla cihazın qaynar hissələri və ya istilik mənbələri ilə təmas etdirmək olmaz.
  - ▶ Şəbəkəyə qoşulma xəttini əsla iti ucluqlar və ya kantlarla təmas etdirmək olmaz.
  - ▶ Şəbəkəyə qoşulma xəttini əsla bükmək, təzyiqlə sıxmaq və ya dəyişdirmək olmaz.

## Zədələnmiş cihaz

### **⚠ XƏBƏRDARLIQ – Elektrik şoku riski!**

- Zədələnmiş cihaz və ya zədələnmiş şəbəkə naqili təhlükəlidir.
  - ▶ Zədələnmiş cihazı əsla çalışdırmaq olmaz.
  - ▶ Üst səthi çatlamış və qırılmış cihazı istifadə etmək olmaz.
  - ▶ Cihazı şəbəkeden ayırmaq üçün heç bir şəbəkə naqilini dartmayın. Həmişə şəbəkə naqilinin ştəpselini çəkin.
  - ▶ Cihaz və ya şəbəkə naqili zədələndiyi halda, elektrik naqilinin ştəpselini ayırın və ya enerji qoruyucu qutusunu söndürün və kranı bağlayın.
  - ▶ "Müştəri xidmətinə zəng vurmali." → *Səhifə 64*
- Qeyri-peşəkar təmir etdirmək təhlükəlidir.
  - ▶ Cihazda yalnız bunun üçün təlim görmüş heyət təmir işləri apara bilər.
  - ▶ Cihazınızın təmirində yalnız orijinal ehtiyat hissələrindən istifadə oluna bilər.
  - ▶ Əgər bu cihazın şəbəkə naqili zədələnmişsə onu, istehsalçıdan, yaxud müştəri xidmətindən əldə edə biləcəyiniz xüsusi birləşdirici kəbellə əvəz etmək lazımdır.

## Uşaqlar üçün təhlükə

### **⚠ XƏBƏRDARLIQ – Boğulma riski!**

- Uşaqlar qablaşdırma materiallarını başlarına keçirə bilər və ya ona dolanıb boğula bilərlər.
  - ▶ Qablaşdırma materiallarını uşaqlardan kənarında saxlayın.
  - ▶ Uşaqların qablaşdırma materialı ilə oynamasına icazə verməyin.
- Uşaqlar kiçik hissələri nəfəs alaraq içəri çəkərək uda bilər və beləliklə boğula bilərlər.
  - ▶ Kiçik hissələri uşaqlardan kənarında saxlayın.
  - ▶ Uşaqlara kiçik hissələrlə oynamağa icazə verməyin.
- Uşaqlar özlərini cihazda kilidləyə və boğula bilərlər.
  - ▶ Əgər varsa, uşaq kilidindən istifadə edin.
  - ▶ Heç vaxt uşaqların cihazla oynamasına və ya ondan istifadə etməsinə icazə verməyin.



**⚠ XƏBƏRDARLIQ – Sağlamlığa ziyan vurma riski!**

Uşaqlar cihazın içində bağlanaraq həyatlarını təhlükəyə ata bilərlər.

- ▶ istismardan çıxarılmış cihazlarda, şəbəkə naqilinin ştəpselini çıxarın, sonra şəbəkə naqilini kəsin və bundan sonra cihazın qapısı bağlanmaması üçün onun kilidini məhv edin.

**⚠ XƏBƏRDARLIQ – Sarsıdıcı risk!**

Uşaqlar hündürdə quraşdırılmış cihazın və və onun altında yerləşən şkaflın qapısında sıxışa bilərlər.

- ▶ Cihazın qapısının açılması və bağlanması zamanı uşaqlara diqqət edin.

**⚠ XƏBƏRDARLIQ – Kimyəvi yanma riski!**

Təmizləyici və yaxalayıcı məhlul ağızda, boğazda və gözlərdə kimyəvi yanıqlara səbəb ola bilər.

- ▶ Təmicləyici və yaxalyıcı məhsulları uşaqlardan kənarında saxlayın.
- ▶ Uşaqları açıq cihazdan uzaq tutun. Yuma bölməsindəki su içməli su deyil. Orada hələ də təmizləyici vasitə və ya yaxalama maddəsi qala bilər.

**⚠ XƏBƏRDARLIQ – Yaralanma riski!**

Uşaqlar tablet altlığının yuvalarında kiçik barmaqları ilə sıxışa və özlərini yaralaya bilərlər.

- ▶ Uşaqları açıq cihazdan uzaq tutun.

## Əşyaya zərər verməmək

### Təhlükəsiz quraşdırma

#### DIQQƏT!

- Cihazın düzgün quraşdırılmaması xəsarətlərə səbəb ola bilər.
  - ▶ Qabyuyan maşın digər məişət əşyalarından hündür və ya alçaq şəkildə quraşdırılarsa, müvafiq məişət texnikası ilə birgə bu qabyuyan maşının quraşdırılması barədə məlumata əməl etmək lazımdır.
  - ▶ Bu cür məlumat mövcud olmadıqda və ya quraşdırma təlimatında lazımi göstəricilər olmadıqda qabyuyan maşının digər məişət texnikasından yuxarıda quraşdırılmasını təmin etmək üçün bu cihazların istehsalçısı ilə məsləhətləşməlisiniz.
  - ▶ İstehsalçıdan heç bir məlumat ala bilmədikdə, qabyuyan maşını həmin məişət cihazının nə altında nə də üzərində quraşdırmayın.
  - ▶ Bütün ev alətlərinin təhlükəsiz istifadəsini təmin etmək üçün qabyuyan maşın quraşdırma təlimatlarına əməl edin.
  - ▶ Qabyuyan maşını sobanın altında quraşdırmayın.
  - ▶ Cihazı istilik mənbələrinin məs. radiatorlar, isidicilər, sobalar və ya istilik verən digər cihazların yaxınlığında quraşdırmayın.
- Qurğu ilə su boruları arasında təmas su borusunun korroziyasına səbəb ola bilər və su borusu kipliyini itirə bilər.
  - ▶ Cihazla su borusu arasındakı məsafənin ən azı 5 sm olduğundan əmin olun. İcməli və tullantı suyuna qoşulma üçün verilən borular bundan təsirlənmir.

- Dəyişdirilmiş və ya zədələnmiş su şlanqları maddi və cihaz xəsarətlərinə səbəb ola bilər.
  - ▶ Su şlanqlarını əsla bükməmək, təzyiqlə sıxmamaq, dəyişdirməmək və ya kəsməmək.
  - ▶ Yalnız cihazın yanında göndərilmiş və ya orijinal ehtiyat su şlanqlarından istifadə etmək.
  - ▶ Əsla istifadə edilmiş su şlanqlarından istifadə etməmək.
- Çox cüzi və ya çox yüksək su təzyiqli cihaz funksiyasına mənfi təsir edə bilər.
  - ▶ Su təchizat qurğusundakı su təzyiqinin minimal 50 kPa (0,5 bar) və maksimal 1000 kPa (10 bar) təşkil etməsindən əmin olmaq lazımdır.
  - ▶ Əgər su təzyiqli verilmiş maksimal qiyməti aşarsa, o zaman cihazın içməli su birləşməsi ilə şlanq dəsti arasında təzyiqli azaldıcı ventillər quraşdırılmalıdır.

### Təhlükəsiz istismar

#### DIQQƏT!

- Ayrılan su buxarı daxili mebelə zərər verə bilər.
  - ▶ Cihazın qapısını açmadan əvvəl cihazın bir qədər soyumasına icazə verin.
- Qabyuyan üçün xüsusi duz yayaxalayıcı qabına korroziya ilə zərər verə bilər.
  - ▶ Xüsusi duzu yayaxalayıcı qabından təmizləmək üçün xüsusi duz üçün saxlama qabına proqramı başlamazdan əvvəl xüsusi duzu doldurun.
- Təmizləyici su yumşaltma cihazını zədələyə bilər.
  - ▶ Su yumuşaldıcı qurğunun qabını doldurmaq üçün qabyuyan maşın üçün xüsusi duzdan istifadə edin.

- Uyğun gəlməyən təmizləmə məhsulları cihazı zədələyə bilər.
  - ▶ Heç bir buxar təmizləyicidən istifadə etməyin.
  - ▶ Cihazın səthini cızmaq üçün, kobud bir səthli süngərdən və ya təmizləyicilərdən istifadə etməyin.
  - ▶ Korroziyanın qarşısını almaq üçün ön hissəsi paslanmayan poladdan olan qabyuyan maşınlarda sellülozlu parçalardan istifadə etməyin və ya birinci dəfə istifadə etməzdən öncə onu bir neçə dəfə yaxşıca yuyun.

## Ətraf mühitin qorunması və qənaət

### Bağlamadan təkrar istifadə

Qablaşdırma materialları ətraf-mühit üçün zərərsiz olub təkrar istifadə edilə bilər.

- ▶ Ayrı-ayrı tərkib hissələrini növlərə ayıraraq ayrıca utilizasiya edin.

### Enerjiyə qənaət

Bu təlimatlara əməl etdiyiniz halda, cihazınız daha az enerji və su istehlak edəcəkdir.

Eco 50° (Eko 50°) proqramını istifadə edin.

- + Eco 50° (Eko 50°) proqramı enerjiyə qənaət edən və ekoloji cəhətdən ətraf mühit dostudur.  
→ "Proqramlar", Səhifə 18

Sensor parametrini standart olaraq dəyişdirin.

- + İstehlak dərəcələri azalacaqdır.  
→ "Sensorlar", Səhifə 11

## Akva sensor

Akva sensor ötürücüsü suyun bulanıqlığını ölçən optik cihazdır (şəbəkə həddi). Akva sensor vasitəsi ilə suya qənaət oluna bilər.

Akva sensor ötürücüsü proqrama əsasən istifadə edilir. Bulanıqlıq çox olarsa, yaxalama suyu axıdılır və şirin su ilə əvəz edilir. Qablarda çirklənmələr daha az olarsa, yaxalama üçün təmiz su növbəti yaxalama zamanı istifadə edilə bilər ki, bu da 3-6 litr suya qənaət edir. Avtomatik proqramlarda temperatur və iş müddəti də çirklənmə dərəcəsinə görə tənzimləne bilər.

## Sensorlar

Sensor texnikası çirklənmə səviyyəsi və növünə görə avtomatik proqramlarda proqram sırasını və proqram gücünü tənzimləyir. Sensorların müxtəlif səviyyələrdə həssaslığı vardır, bunu siz əsas parametrlərdə dəyişə bilərsiniz.

| Sensor-mərhələ | Təsvir   |
|----------------|--|
| SE:00          | Qarışıq yükləmə və yüksək çirklənmələr üçün optimal tənzimləmə. Enerjiyə və suya qənaət.   |
| SE:01          | Yemək qalıqlarının yaxşı təmizlənməsi üçün aşağı çirklənmə dərəcəsində proqramın gücünü tənzimləyir. Enerji və sudan istifadə müvafiq şəkildə tənzimlənir. |
| SE:02          | Mürəkkəb istismar vəziyyətlərində məs, çox qurumuş yemək qalıqları, proqramın  |

| Sensor-mərhələ | Təsvir   |
|----------------|--|
|                | gücü qurulur. Az miqdarda aktiv maddələrlə biotəmizləyici və ya ekoloji təmizləyici istifadəsi üçün tövsiyyə edilir. Enerji və sudan istifadə müvafiq şəkildə tənzimlənir. |

## Efficient Dry (Səmərəli qurutma)

Cihazın qapısı qurutma dövründə avtomatik açılır. Bununla xüsusi qənaətli qurutma əldə olunur. Daha yaxşı qurutma nəticələri üçün qabları çıxarmazdan əvvəl proqramın sona qədər bitməsini gözləyin. Ekranda "00h:00m" görsəndikdə proqram tamamlanır. Qapının avtomatik açılması deaktiv olarsa, enerji istehlakı artır və qurutma dövrü qısalır.

→ "Əsas parametrlər haqqında ümumi məlumat", Səhifə 37

→ "Əlavə funksiyalar", Səhifə 21

## Yerləşdirmə və Birləşdirmə

Düzgün istismar üçün cihazı elektrik və su mənbələrinə düzgün şəkildə birləşdirin. Lazimi meyarlara və montaj təlimatlarına riayət edin.

### Çatdırılma həcmi

Açdıqdan sonra daşınma zamanı yarana biləcək zədələnmələrlə və çatdırılmanın tamlığına bağlı olaraq bütün hissələri yoxlayın. Zədələnmə zamanı cihazı aldığınız yerə və ya bizim müştəri xidmətinə müraciət edin.

**Qeyd:** Cihaz işlək vəziyyətində olmasından əmin olmaq üçün zavodda diqqətlə yoxlanılmışdır. Bununla cihazda su ləkələri qalmasına səbəb ola bilər. Su ləkələri yumanın ilk dövründən sonra itəcək.

Çatdırılmaya daxildir:

- Qabyuyan maşın
- İstifadə üzrə təlimat
- Quraşdırma üzrə təlimat
- Digər məlumat sənədləri
- Quraşdırma materialı
- Buxardan mühafizə örtüyü
- Duz doldurma qfı
- Enerji naqili
- Qısa təlimat

## Cihazı yerləşdirmə və birləşdirmə

Altı quraşdırılan və ya inteqrə olunan cihazınızı taxta və plastik divarlar arasında mətbəx mebelinizə yerləşdirə bilərsiniz. Sonradan yerüstü cihaz kimi quraşdırılan cihazların yığılmasının qarşısını almaq üçün, məsələn, cihazı

divara və ya yan şkaflara bərkidilən açıq iş səthindəki yerlərə birləşdirilərək möhkəm bərkidilməlidir.

1. "Təhlükəsizlik texnikası üzrə təlimatlara əməl edin." → *Səhifə 4*
2. "Elektrik bağlantısı üçün təlimatlara əməl edin." → *Səhifə 13*
3. Cihazın çatdırılma formasını və vəziyyətini yoxlayın.
4. Lazım olan quraşdırma ardıcılığı quraşdırma təlimatında verilmişdir.
5. Cihazı hündürlüyünə görə tənzimlənən ayaqlarla üfüqi şəkildə quraşdırın.  
Onun möhkəm durduğundan əmin olun.
6. "Kanalizasiyaya qoşulmanı quraşdırın." → *Səhifə 13*
7. "İçməli suya qoşulmanı quraşdırın." → *Səhifə 13*
8. Cihazı şəbəkəyə birləşdirin.

## Kanalizasiyaya qoşulma

Çirkələnmiş suyun su çıxışı vasitəsi ilə axıdılmasına imkan vermək üçün cihazınızı kanalizasiyaya birləşdirin.

### Kanalizasiyaya qoşulmanı quraşdırın

1. Əlavə edilmiş quraşdırma təlimatına əsasən lazımı addımları atın.
2. Suyun axıdılması üçün olan borunu müvafiq alətlərin köməyi ilə drenaj sifonuna birləşdirin.
3. Drenaj borusunun sıxılmamasından, əyilməməsindən və dolaşmamasından əmin olun.
4. Drenaj kanalında suyun axıdılmasına mane ola bilən qapağın olmamasından əmin olun.

## İçməli suya qoşulma

Cihazınızı içməli su birləşməsinə qoşun.

### İçməli suya qoşulmanı quraşdırmaq

#### Qeyd

- Cihazı dəyişdirirsinizsə, yeni bir su təchizatı borusu istifadə etməlisiniz.
1. Əlavə edilmiş quraşdırma təlimatına əsasən lazımı addımları atın.
  2. Cihazı müvafiq alətlərin köməyi ilə içməli su bağlantısına qoşun.  
"Texniki məlumatlara" → *Səhifə 65* əməl edin.
  3. İçməli su borusunun sıxılmamasından, əyilməməsindən və dolaşmamasından əmin olun.

## Elektrik birləşməsi

### Cihazı elektrikə birləşdirmək

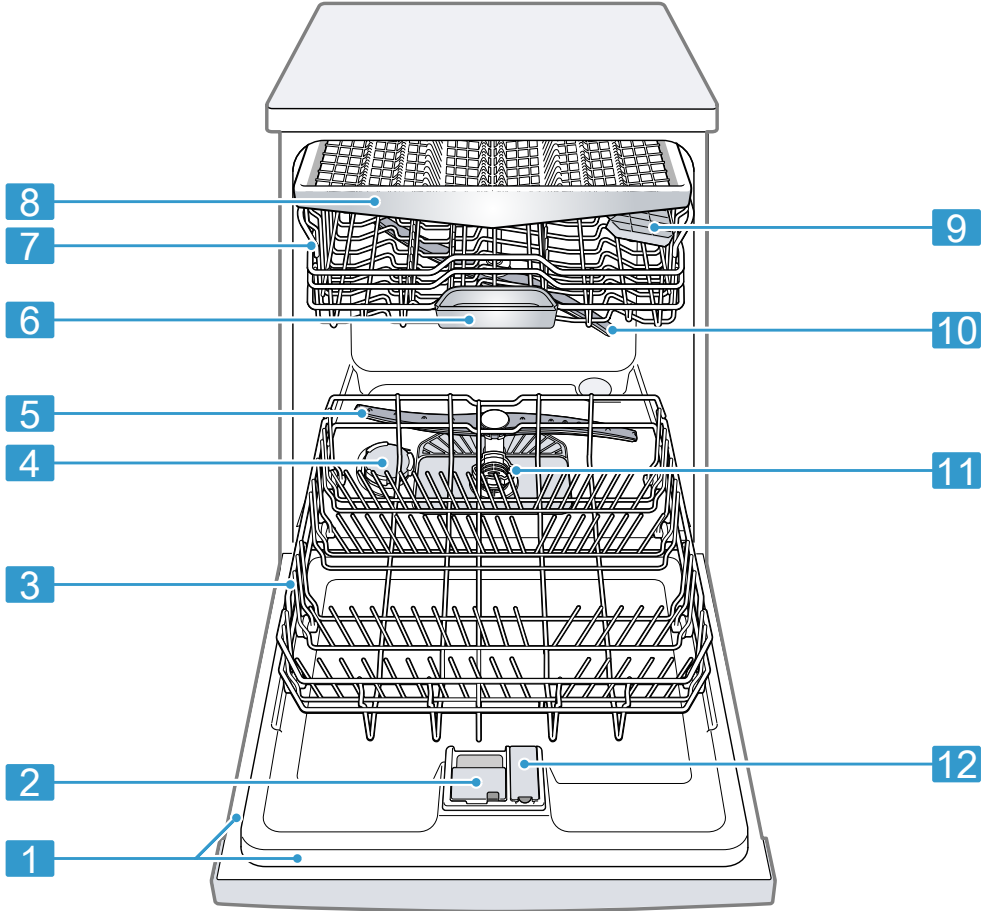
#### Qeydlər

- Diqqət yetirin "Təhlükəsizlik qaydalarına" → *Səhifə 4*.
  - Cihazı yalnız 220 - 240 V və 50 Hz və ya 60 Hz aralığında dəyişkən gərginlikli şəbəkəyə birləşdirin.
  - Su təhlükəsizliyi sisteminin yalnız enerji mənbəyinə qoşulan zaman işləyəcəyinə diqqət edin.
1. Şəbəkə naqilinin giriş ştekerini cihaza birləşdirin.
  2. Cihazın ştepselini cihazın yaxınlıqdakı şəbəkə girişinə birləşdirin.  
Cihaz şəbəkəyə birləşməsi haqqında məlumatlar cihazın firma cədvəlində verilmişdir.
  3. Şəbəkə ştekerinin möhkəm oturduğunu yoxlamaq.

## Tanışlıq

### Cihaz

Cihazınızın komponentləri haqqında ümumi məlumatı buradan əldə edə bilərsiniz.



1

Növ tablosu

"E-nömrəli və FD-nömrəli" → *Səhifə 65*  
növ tablosu.

"Müştəri xidməti" → *Səhifə 64* üçün  
ehtiyacınız olan məlumatlar.

<sup>1</sup> Cihaz versiyasından asılı olaraq

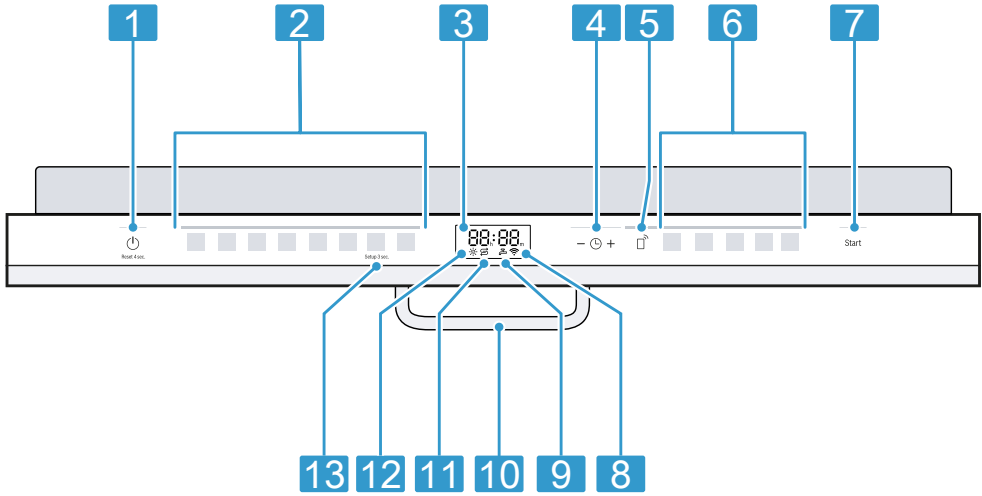
|    |                                  |   |
|----|----------------------------------|---|
| 2  | Təmizləyici üçün kamera          | Təmizləyici kamerasına "təmizləyici" → <i>Səhifə 30</i> doldurun.   |
| 3  | Çəngəl-qaşığı üçün aşağı səbət   | "Çəngəl-qaşığı üçün aşağı səbət" → <i>Səhifə 23</i>   |
| 4  | Xüsusi duz üçün rezervuar        | Xüsusi duz saxlama rezervuarına, xüsusi duzu doldurun.<br>→ " <i>Su yumşaldıcı qurğu</i> ", <i>Səhifə 26</i>  |
| 5  | Aşağı paylayıcı çiləmə qolu      | Aşağıdakı paylayıcı çiləmə qolu aşağı səbətdəki qabları təmizləyir.<br>Əgər qablar optimal təmizlənməsə, paylayıcı çiləmə qollarını təmizləyin.<br>→ " <i>Paylayıcı çiləmə qollarını təmizləyin</i> ", <i>Səhifə 46</i> |
| 6  | Tablet üçün altlıq               | Tabletlər avtomatik olaraq yuma dövründə təmizləyici kamerasından tablet üçün altlığa düşür və burada tam həll oluna bilər.   |
| 7  | Qablar üçün yuxarı səbət         | "Qablar üçün yuxarı səbət" → <i>Səhifə 22</i>   |
| 8  | Çəngəl-bıçaq üçün çıxarılan qutu | "Çəngəl-bıçaq üçün çıxarılan qutu" → <i>Səhifə 23</i>   |
| 9  | Etajer <sup>1</sup>              | "Etajer" → <i>Səhifə 23</i>   |
| 10 | Yuxarı çiləmə qolu               | Üst paylayıcı çiləmə qolu yuxarı səbətdəki qabları təmizləyir.<br>Əgər qablar optimal təmizlənməsə, paylayıcı çiləmə qollarını təmizləyin.<br>→ " <i>Paylayıcı çiləmə qollarını təmizləyin</i> ", <i>Səhifə 46</i>      |
| 11 | Süzgəc sistemi                   | "Süzgəc sistemi" → <i>Səhifə 45</i>   |
| 12 | Yaxalayıcı üçün rezervuar        | Yuyucu üçün rezervuara yaxalayıcı vasitə əlavə edin.<br>→ " <i>Yaxalayıcı qurğu</i> ", <i>Səhifə 28</i>   |

<sup>1</sup> Cihaz versiyasından asılı olaraq

## İdarəetmə elementləri

İdarəetmə paneli haqqında cihazınızın bütün funksiyalarını qurur və çalışma vəziyyəti haqqında məlumatlar alırsınız.

Bəzi düymələr müxtəlif funksiyaları yerinə yetirməyə imkan verir.



|   |  |   |
|---|--|---|
| 1 | YANDIRMA/SÖNDÜRMƏ  və Sıfırlama düyməsi Reset 4 sec. | "Cihazın yandırın" → <i>Səhifə 35</i><br>"Cihazı söndürün" → <i>Səhifə 36</i><br>"Proqramın dayandırılması" → <i>Səhifə 36</i>  |
| 2 | Proqram düymələri                                    | "Proqramlar" → <i>Səhifə 18</i>   |
| 3 | Display  | Ekran sizə qalan zaman və ya əsas parametrlər barədə məlumatları göstərir. Ekran və qəbulu düymələri vasitəsilə əsas parametrləri dəyişə bilərsiniz.<br>→ "Əsas parametrləri dəyişin", <i>Səhifə 40</i> |
| 4 | Vaxtın öncədən təyin olunması və qurulma düymələri   | "Zamanın öncədən tənzimlənməsi funksiyasını sazlayın" → <i>Səhifə 35</i><br>"Əsas parametrləri dəyişin" → <i>Səhifə 40</i>  |
| 5 | Remote Start   | → "Remote Start ", <i>Səhifə 42</i>   |
| 6 | Proqram düymələri və əlavə funksiyalar               | Proqramlar<br>→ "Proqramlar", <i>Səhifə 18</i><br>Əlavə funksiyalar<br>→ "Əlavə funksiyalar", <i>Səhifə 21</i>  |
| 7 | START düyməsi Start                                  | "Proqramı işə salın" → <i>Səhifə 36</i>   |
| 8 | WLAN göstəricisi                                     | "Home Connect" → <i>Səhifə 41</i>   |

<sup>1</sup> Cihaz versiyasından asılı olaraq



|    |                                     |   |
|----|-------------------------------------|---|
| 9  | Su təchizatı göstəricisi            | Suyun verilməsi göstəricisi   |
| 10 | Qapı dəstəyi <sup>1</sup>           | Cihaz qapısını açın.  |
| 11 | Xüsusi duzun dolma göstəricisi      | Su yumşaldıcı qurğu<br>→ "Xüsusi növ duzun doldurulması",<br>Səhifə 27  |
| 12 | Yaxalayıcı səviyyəsinin göstəricisi | Yaxalayıcı qurğu<br>→ "Yaxalayıcının doldurulması",<br>Səhifə 28  |
| 13 | Düymə Setup 3 sec.                  | Əgər Setup 3 sec. düyməsini təxminən 3 saniyə basıb saxlasanız, əsas parametrləri açacaqsınız.<br>→ "Əsas parametrləri dəyişin",<br>Səhifə 40 |


<sup>1</sup> Cihaz versiyasından asılı olaraq




## Proqramlar




Burada tənzimlənən proqramlar haqqında bir xülasə əldə edə bilərsiniz. Cihaz konfigurasiyasından asılı olaraq cihazınızın idarəetmə panelində tapıla biləcək müxtəlif proqramlar mövcuddur.

Seçilmiş proqramdan asılı olaraq, işləmə müddəti dəyişə bilər. İşləmə müddəti suyun temperaturu, qabların miqdarı, kirlənmə dərəcəsi və seçilmiş əlavə funksiyadan asılıdır. Yuma

qurğusu söndürüldükdə və ya yaxalayıcı vasitənin azlığı halında, icra müddəti dəyişəcək. İstifadə göstəricisi qısa təlimatda verilmişdir. İstifadə dəyərləri standart şərtlərə və suyun sərtlik dəyərində şamil olunur 13 - 16 °dH. Məsələn suyun temperaturu və ya borudakı təzyiqlik təsir göstərən müxtəlif amillər yayınmalara səbəb ola bilər.

| Proqram  | İstifadə   | Proqramın icrası  | Əlavə funksiyalar                                     |
|--|--|---|---|
| <br>İntensiv 70° | <p>Qab:</p> <ul style="list-style-type: none"> <li>Qazan və tavaları, həssas olmayan qab-qacağı və çəngəl-qaşıqları təmizləyin.</li> </ul> <p>Çirkənmə dərəcəsi:</p> <ul style="list-style-type: none"> <li>Möhkəm yapışmış, yanmış və ya qurumuş, tərkibində nişasta və ya zülal olan yemək qalıntıları kənarlaşdırın.</li> </ul> | <p>İntensiv:</p> <ul style="list-style-type: none"> <li>İlkin yuyulma</li> <li>Təmizləmə 70 °C</li> <li>Aralıq yuma</li> <li>Yaxalama 69 °C</li> <li>Qurutma</li> </ul> | <p>Hamısı</p> <p>→ "Əlavə funksiyalar", Səhifə 21</p> |
| <p><b>Auto</b></p> <p>Avto 45°-65°</p>   | <p>Qab:</p> <ul style="list-style-type: none"> <li>Qarışıq qab-qacaq və çəngəl-qaşıqları təmizləyin.</li> </ul> <p>Çirkənmə dərəcəsi:</p> <ul style="list-style-type: none"> <li>Qismən qurumuş, adi məişət yemək qalıqlarını kənarlaşdırın.</li> </ul>  | <p>Sensorla idarəetmə:</p> <ul style="list-style-type: none"> <li>Sensor tərəfindən yaxalama suyu çirkənməsindən asılı olaraq optimallaşdırılır.</li> </ul>             | <p>Hamısı</p> <p>→ "Əlavə funksiyalar", Səhifə 21</p> |

| Proqram  | İstifadə   | Proqramın icrası  | Əlavə funksiyalar   |
|--|--|---|---|
| Eco<br>Eko 50°   | <p>Qab:</p> <ul style="list-style-type: none"> <li>■ Qarışıq qab-qacaq və çəngəl-qaşıqları təmizləyin.</li> </ul> <p>Çirklənmə dərəcəsi:</p> <ul style="list-style-type: none"> <li>■ Qismən qurumuş, adi məişət yemək qalıqlarını kənarlaşdırın.</li> </ul>   | <p>Qənaətli proqram:</p> <ul style="list-style-type: none"> <li>■ İlk yuyulma</li> <li>■ Təmizləmə 50 °C</li> <li>■ Aralıq yuma</li> <li>■ Yaxalama 48 °C</li> <li>■ Qurutma</li> </ul> | <p>Hamısı<br/>→ "Əlavə funksiyalar",<br/>Səhifə 21</p>  |
| <br>Sakit 50°          | <p>Qab:</p> <ul style="list-style-type: none"> <li>■ Qarışıq qab-qacaq və çəngəl-qaşıqları təmizləyin.</li> </ul> <p>Çirklənmə dərəcəsi:</p> <ul style="list-style-type: none"> <li>■ Qismən qurumuş, adi məişət yemək qalıqlarını kənarlaşdırın.</li> </ul>   | <p>Azalan səslər:</p> <ul style="list-style-type: none"> <li>■ İlk yuyulma</li> <li>■ Təmizləmə 50 °C</li> <li>■ Aralıq yuma</li> <li>■ Yaxalama 63 °C</li> <li>■ Qurutma</li> </ul>    | <p>Hamısı<br/>→ "Əlavə funksiyalar",<br/>Səhifə 21</p>  |
| <br>Şüşə 40°           | <p>Qab:</p> <ul style="list-style-type: none"> <li>■ Həssas qabları, çəngəl-qaşiq, istiliyə davamlı plastik, şüşə və bokalları bokallar üçün nəzərdə tutulmuş səbətdə təmizləyin.</li> </ul> <p>Çirklənmə dərəcəsi:</p> <ul style="list-style-type: none"> <li>■ Azca hopmuş, təzə yemək qalıqlarını kənarlaşdırın.</li> </ul> | <p>Xüsusilə zərif:</p> <ul style="list-style-type: none"> <li>■ İlk yuyulma</li> <li>■ Təmizləmə 40 °C</li> <li>■ Aralıq yuma</li> <li>■ Yaxalama 60 °C</li> <li>■ Qurutma</li> </ul>   | <p>EfficientDry<br/>IntensivZone<br/>SpeedPerfect+<br/>→ "Əlavə funksiyalar",<br/>Səhifə 21</p> |
| <br>Express 65° - 1h | <p>Qab:</p> <ul style="list-style-type: none"> <li>■ Qarışıq qab-qacaq və çəngəl-qaşıqları təmizləyin.</li> </ul> <p>Çirklənmə dərəcəsi:</p> <ul style="list-style-type: none"> <li>■ Qismən qurumuş, adi məişət yemək qalıqlarını kənarlaşdırın.</li> </ul>   | <p>Optimallaşdırılmış vaxt:</p> <ul style="list-style-type: none"> <li>■ Təmizləmə 65 °C</li> <li>■ Aralıq yuma</li> <li>■ Yaxalama 69 °C</li> <li>■ Qurutma</li> </ul>                 | <p>EfficientDry<br/>→ "Əlavə funksiyalar",<br/>Səhifə 21</p>                                    |

| Proqram  | İstifadə   | Proqramın icrası   | Əlavə funksiyalar  |
|--|--|--|--|
|  Express 45°   | <p>Qab:</p> <ul style="list-style-type: none"> <li>Həssas qab-qacağı, çəngəl-qasığı, termik həssaslığı olan plastikləri və şüşələri təmizləyin.</li> </ul> <p>Çirklənmə dərəcəsi:</p> <ul style="list-style-type: none"> <li>Azca hopmuş, təzə yemək qalıqlarını kənarlaşdırın.</li> </ul> | <p>Optimallaşdırılmış vaxt:</p> <ul style="list-style-type: none"> <li>Təmizləmə 45 °C</li> <li>Aralıq yuma</li> <li>Yaxalama 55 °C</li> </ul> | <p>EfficientDry<br/>→ "Əlavə funksiyalar",<br/>Səhifə 21</p> |
|  Maşına qulluq | Yalnız təmizlənmiş cihazla istifadə edin.  | Maşına qulluq 70 °C  | Heç bir  |
|  Favourite     | -  | -  | -  |

**Qeyd:** Eco 50°

(Eko 50°) proqramında nisbətən daha uzun isitmar müddəti daha uzun islatma və qurutma vaxtlarına dəlalət edir. Bu istehlak dəyərlərinin optimallaşmasına imkan verir.

**Sınaq laboratoriyaları üçün məlumat**

Sınaq laboratoriyaları müqayisəli sınaqlar barədə məlumat alır, məsələn, EN60436 standartına əsasən.

Burada sınaqların keçirilməsi şərtləri qeyd edilmişdir, lakin onlar nəticə və ya istifadə məlumatları deyil.


E-poçt vasitəsi ilə sorğu: dishwasher@test-appliances.com  
Cihazın qapısındakı növ tablosu üzərində qeyd edilən məhsulun nömrəsi (E-Nr.) və istehsal nömrəsi (FD) tələb edilir.

**Favourite** ☆

Siz proqram və əlavə funksiyaların kombinasiyasını ☆ düyməsində saxlaya bilərsiniz. Proqramı Home Connect tətbiqetməsi və ya cihazda saxlayın. İlkin yuyulma proqramı bu düymədə standart parametrlər olaraq qurulur. İlkin yuyulma bütün növ qablar üçün uyğundur. Qablar soyuq durulama ilə təmizlənir.

**Tip:** Home Connect tətbiqetməsi vasitəsilə əlavə proqramlar yükləyə və ☆ düyməsində saxlaya bilərsiniz.<sup>1</sup>

**Favourite** ☆ yaddaşa saxlayın.

- Cihaz qapısını açın.
-  basın.
- Müvafiq proqramın düyməsinə vurun.  
→ "Proqramlar", Səhifə 18
- Düymələr üzərində uyğun əlavə funksiyaları basın.  
→ "Əlavə funksiyalar", Səhifə 21
- ☆ 3 saniyə sıxıb saxlayın.

<sup>1</sup> Cihaz versiyasından asılı olaraq

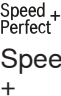
- ✓ Seçilmiş proqram və əlavə funksiya sayrışır.
- ✓ ☆ yanıb sönür.
- ✓ Proqram və əlavə funksiya yaddaşda saxlanılır.



**Tip:** Proqramı yenidən qurmaq üçün Home Connect tətbiqetməsindən istifadə edin və ya cihazınızı zavod parametrlərinə sıfırlayın.

→ "Əsas parametrlər haqqında ümumi məlumat", Səhifə 37

## Əlavə funksiyalar

Burada tənzimləyə bilən əlavə funksiyalar haqqında ümumi məlumat tapa bilərsiniz. Cihaz konfigurasiyasından asılı olaraq cihazınızın idarəetmə panelində müxtəlif əlavə funksiyalar mövcuddur.

| Əlavə funksiya  | İstifadə  |
|---|---|
|  <p>Speed Perfect<sup>+</sup></p> | <ul style="list-style-type: none"> <li>■ Yaxalama proqramından asılı olaraq işləmə vaxtı 15 %-dən 75 %-dək azalır.</li> <li>■ Əlavə funksiya proqram başlamazdan önce və proqram işləyərkən istənilən vaxt aktivləşdirilə bilər.</li> <li>■ Su və enerji istehlakı artacaq.</li> </ul> <p>Bu əlavə funksiyanı seçsəniz, "qapının avtomatik açılması"<br/>→ Səhifə 37 "o:02" parametrlərində deaktiv olur.</p> |

| Əlavə funksiya  | İstifadə   |
|---|--|
|  <p>IntensivZone</p> | <ul style="list-style-type: none"> <li>■ Qarışıq yüklənmə vəziyyətində çox və az miqdarda çirkli qabları ayırın, məsələn, çox çirkli qazan və tavaları aşağı səbətdə və normal çirkli qabları üst səbətə yükləyin.</li> <li>■ Aşağı səbətdəki çiləmə təzyiqi artır və maksimum proqram temperaturu daha uzun saxlanılır. Bununla da işləmə müddəti artır və enerji istehlakı yüksəlir.</li> </ul>                                      |
|  <p>EfficientDry</p> | <ul style="list-style-type: none"> <li>■ Qurutma dövründə cihazın qapısı avtomatik açılır.</li> <li>■ Seçilən əsas parametrdən asılı olaraq əlavə funksiya, qapının avtomatik açılmasını aktivləşdirir və ya deaktivləşdirir. Qapının avtomatik açılması aktiv olduqda əlavə funksiya düyməsi yanır.</li> <li>■ "o:02" parametrlərində Eco 50 °C (Eko 50 °C) proqramında qapının avtomatik açılması deaktiv olunmaya bilər.</li> </ul> |

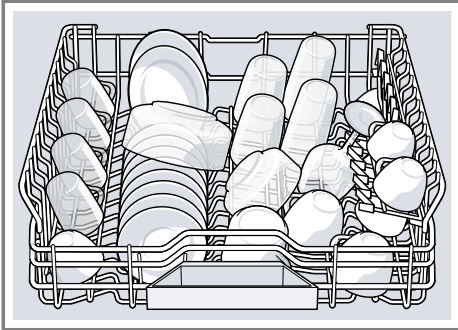
| Əlavə funksiya | İstifadə  |
|----------------|---|
|                | → "Efficient Dry (Səməralı qurutma)", Səhifə 12 |

## Təchizat

Burada cihazınızın mümkün təchizatı və onun istifadəsi haqqında ümumi məlumat əldə edə bilərsiniz. Təchizat forması cihazınızın variantından asılıdır.

### Qablar üçün yuxarı səbət

Qablar üçün yuxarı səbətdə stəkan, fincanları və balaca qabları yerləşdirin.



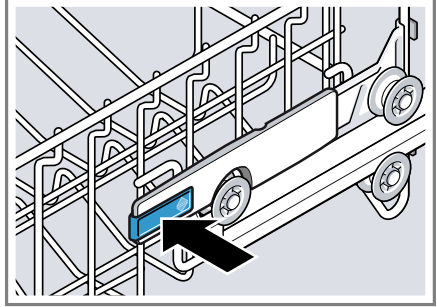
Daha böyük qabların yerləşdirilməsi üçün yuxarı səbətin hündürlüyünü dəyişə bilərsiniz.

### Qablar üçün yan lingli yuxarı səbəti tənzimləyin

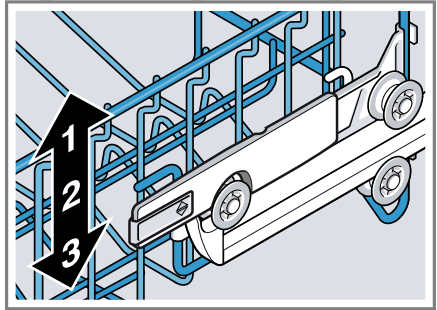
Qab səbətində böyük qabları yaxalamaq üçün yuxarı səbətin hündürlüyünü tənzimləyin.

1. Qablar üçün yuxarı səbəti dartın.
2. Qablar üçün səbətin birdən düşməsinin qarşısını almaq üçün, səbəti üst kənarından möhkəm saxlayın.

3. Qab səbətinin birləşmə hissəsinin sol və sağ tərəfindəki lingləri basın.



4. Qab səbətini müvafiq səviyyəyə qədər aşağı salın və ya qaldırın.

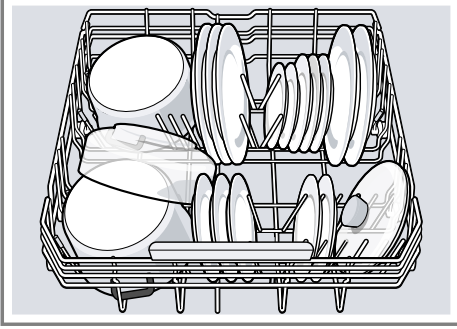


Yuxarı səbətin hər iki hissəsinin eyni hündürlükdə olduğundan əmin olun.

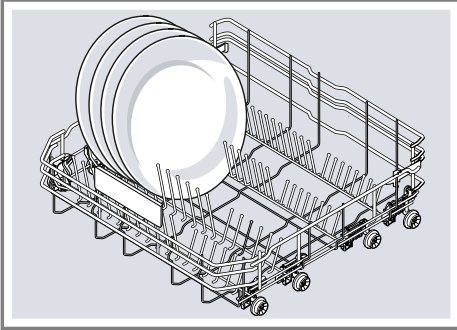
5. Lingləri sərbəst buraxın.  
✓ Qablar üçün səbət səs edərək yerinə oturur.
6. Qablar üçün səbəti yerləşdirin.

## Çəngəl-qaşığı üçün aşağı səbət

Qablar üçün aşağı səbətdə qazan və boşqabları yerləşdirin.

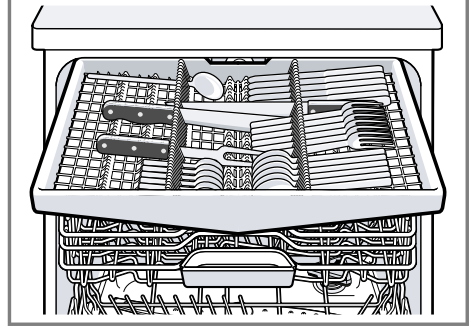


31 sm diametrə qədər böyük ölçülü boşqabları şəkildə göstəriləyi kimi aşağı səbətdə yerləşdirin.



## Çəngəl-bıçaq üçün çıxarılan qutu

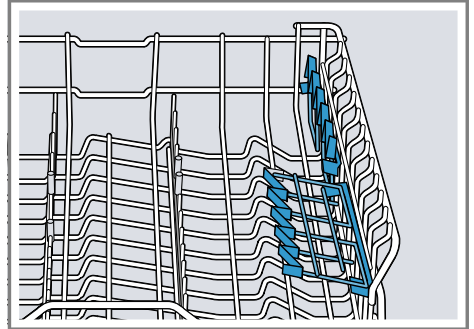
Çəngəl-qaşıqları müvafiq predmetlər üçün çıxarılan qutuya yerləşdirin.



Çəngəl-qaşıqları iti və kəskin ucu aşağı olmaqla qabyuyan maşının səbətində yerləşdirin.

## Etajer

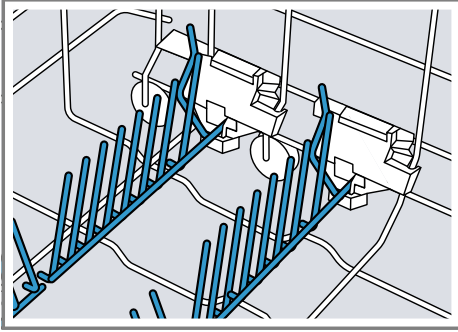
Etajer və onun altındakı hissəni xırda fincanlar və stəkanlar və ya iri qablar, məsələn, çömçə və ya qaşığı-çəngəlləri yığmaq üçün istifadə edə bilərsiniz.



Etajerə ehtiyacınız olmadıqda, siz onu yuxarı qatlara bilərsiniz.

## Yığılan millər

Qabları, məsələn boşqabları daha əmin şəkildə yığmaq üçün yığılan millərdən istifadə edin.

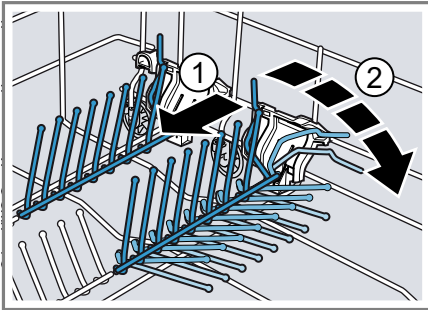


Qazan, kasa və stəkanları daha yaxşı yerləşdirmək üçün yığılan milləri qatlaya bilərsiniz.<sup>1</sup>

### Yığılan milləri yığın<sup>1</sup>

Yığılan millərə ehtiyacınız olmadıqda, onları qatlayın.

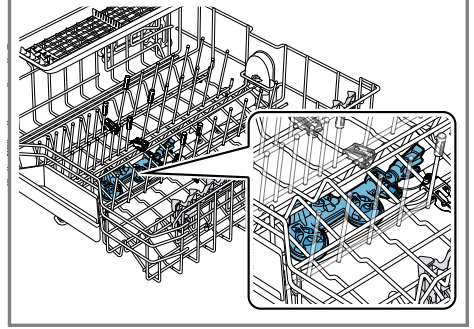
1. Qolu qabağa dartın ① və yığılan milləri yığın ②.



2. Yığılan milləri yenidən istifadə etmək üçün onları açın.
- ✓ Yığılan millər səslə olaraq yerinə oturur.

## Extra Clean Zone

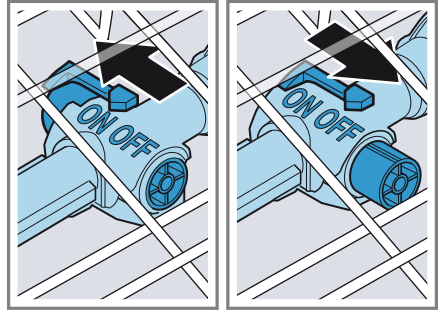
Yuxarı səbətdəki Extra Clean Zone, məsələn, çirkələnmiş qabları tam təmizləmək üçün istifadə edin, mis. üçün müsli.



### Extra Clean Zone quraşdırın

**Qeyd:** Cihazınızı əlavə Extra Clean Zone işə salınması ilə istismar etsəniz, istehlak dəyərləri artacaq.

1. Qablar üçün yuxarı səbəti dartın.
2. Kürəkciyi ON və ya OFF qoyun.



3. Qablar üçün yuxarı səbəti yerləşdirin.

### Extra Clean Zone təmizləyin

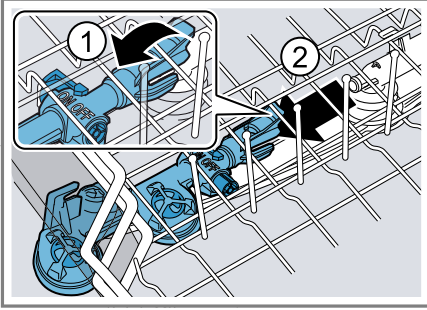
Ərp və ya yuyulma suyundan qalıqlar başlıqları bloklaya bilər.

<sup>1</sup> Cihaz versiyasından asılı olaraq



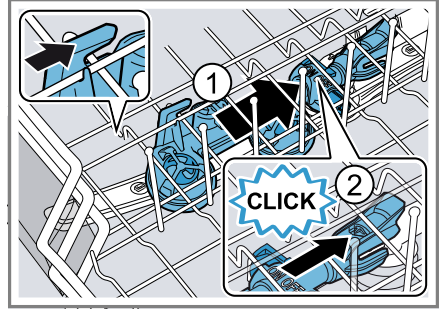
**Qeyd:** Cihazı həmişə Extra Clean Zone quraşdırılmış vəziyyətdə istismar edin.

1. Qablar üçün yuxarı səbəti dartın.
2. Extra Clean Zone dili yuxarı çəkin<sup>①</sup> və irəli çəkin<sup>②</sup>.



3. Kürəkciyi ON qurun.
4. Axar su altında yuyun.

5. Extra Clean Zone yuxarı səbətdən asın və kilidləyin. ①.



Asılqanların düzgün vəziyyətdə olduğunu yoxlayın.

- ✓ Extra Clean Zone yerinə səs edərək oturur<sup>②</sup>.
6. Qablar üçün yuxarı səbəti yerləşdirin.

## Qablar üçün səbətin hündürlük tənzimləyicisi

Qablar üçün səbəti uyğun hündürlüyə tənzimləyin.

**Çəngəl-qaşıqlar üçün çıxarılan qutu ilə cihazın hündürlüyü 81,5 sm-dir**

| Mərhələ   | Yuxarı səbət | Aşağı səbət                      |
|-----------|--------------|----------------------------------|
| 1 maks. ø | 16 sm        | 30 sm/"31 sm" → <i>Səhifə 23</i> |
| 2 maks. ø | 18,5 sm      | 27,5 sm                          |
| 3 maks. ø | 21 sm        | 25 sm                            |

## İlk istifadədən önce

### İlk istifadə zamanı edin

İlkin istifadə zamanı və ya standart parametrlərinə geri qaytardıqdan sonra parametrləri yenidən qurmalısınız.

**Tip:** Cihazınızı mobil cihazla birləşdirin. Home Connect tətbiqetməsi vasitəsilə bütün parametrləri rahat tətbiq edə bilərsiniz.

→ "Home Connect Tez işə salma", *Səhifə 41*

**Tələb:** "Cihaz quraşdırılıb və birləşdirilib." → *Səhifə 12*

1. "Xüsusi növ duzu doldurun." → *Səhifə 27*
2. "Yaxalayıcını doldurun." → *Səhifə 28*
3. "Cihazı yandırın." → *Səhifə 35*
4. "Su yumşaldıcı qurğunu nizamlayın." → *Səhifə 26*
5. "Yaxalayıcının miqdarını tənzimləyin." → *Səhifə 29*

**az** Su yumşaldıcı qurğu

6. "Təmizliyicini doldurun"

→ *Səhifə 30.*

7. Proqramı ən yüksək təmizləmə temperaturunda qablar olmadan işə salın.

Mümkün su ləkələri və digər qalıqlara görə cihazı ilk dəfə istifadə etməzdən əvvəl qab olmadan istismarını məsləhət görürük.

**Tip:** Bu ayarları və digər "əsas parametrləri" → *Səhifə 37* istədiyiniz zaman yenidən dəyişə bilərsiniz.

## Su yumşaldıcı qurğu

Ağır, tərkibində ərp olan su qablarda və yuyucu vasitə konteynerində ərp buraxa bilər və beləliklə cihazın hissələri tıxana bilər.

Yaxşı yuma nəticələrini əldə etmək üçün suyu yumşaldıcı və xüsusi duzu ilə yumşaldın. Cihazın zədələnməsinin qarşısını almaq üçün, yüksək sərtlik dərəcəsi olan su 7 °dH vasitəsi ilə yumşaldılır.

## Su sərtliyi parametrləri haqqında ümumi məlumatlar

Burada su sərtliyinin tənzimləmə bilən dəyərlərinə dair ümumi məlumatı əldə edə bilərsiniz.

Suyun sərtlik dərəcəsi yerli su işlərinə məsuliyyətli orqandan əldə edilə bilər və ya su sərtliyinin yoxlanılması cihazı ilə müəyyən edilə bilər.

| Suyun sərtlik dərəcəsi °dH | Sərtlik sahəsi | mmol/l    | Ayarlama dəyəri |
|----------------------------|----------------|-----------|-----------------|
| 0 - 6                      | yumşaq         | 0 - 1,1   | H:00            |
| 7 - 8                      | yumşaq         | 1,2 - 1,4 | H:01            |
| 9 - 10                     | orta           | 1,5 - 1,8 | H:02            |
| 11 - 12                    | orta           | 1,9 - 2,1 | H:03            |
| 13 - 16                    | orta           | 2,2 - 2,9 | H:04            |
| 17 - 21                    | sərt           | 3,0 - 3,7 | H:05            |
| 22 - 30                    | sərt           | 3,8 - 5,4 | H:06            |
| 31 - 50                    | sərt           | 5,5 - 8,9 | H:07            |

**Qeyd:** Cihazınızı təyin olunan su sərtliyinə sazlayın.

→ "*Su yumşaldıcı qurğunu nizamlayın*", *Səhifə 26*

Su sərtliyi 0 - 6 °dH olarsa, siz qabyuyan üçün xüsusi duz istifadə edə bilər və su yumşaldıcı qurğunu söndürə bilərsiniz.

→ "*Su yumşaldıcı qurğunu söndürün*", *Səhifə 27*

## Su yumşaldıcı qurğunu nizamlayın

Cihazı su sərtlik dərəcəsinə uyğun olaraq tənzimləyin.

- Cihazı su sərtlik səviyyəsinə uyğun olaraq tənzimləyin.  
→ "*Su sərtliyi parametrləri haqqında ümumi məlumatlar*", *Səhifə 26*
- ⏻ basın.
- Əsas parametrləri açmaq üçün Setup 3 sec. düyməsini təx. 3 saniyə basın.

- ✓ Ekran göstərir H:xx.
- ✓ Ekran **set** göstərir.
- 4. Müvafiq su sərtlik səviyyəsi təyin olunana qədər — və ya + düyməsini tez-tez dəfə basın.  
Susmaya görə H:04 dəyəri tənzimlənir.
- 5. Parametrləri yaddaşda saxlamaq üçün Setup 3 sec. düyməsini 3 saniyə basın.

## Xüsusi duz

Xüsusi duz vasitəsi ilə siz suyu yumşalda bilərsiniz.

### Xüsusi növ duzun doldurulması

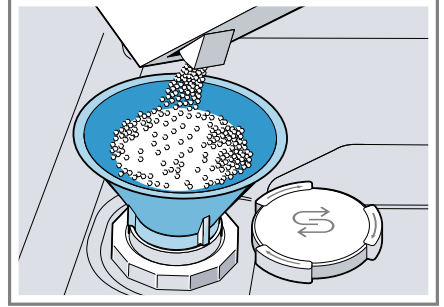
Xüsusi duz doldurma göstəricisi yandıqda, proqram başlamadan dərhal xüsusi duz konteynerinə xüsusi duz əlavə edin. Xüsusi duz sərfiyyatı suyun sərtlik dərəcəsindən asılıdır. Su sərtliyi nə qədər yüksəkdirsə, xüsusi duz sərfiyyatı da bir o qədər yüksəkdir.

### DİQQƏT!

- Təmizləyici su yumşaltma cihazını zədələyə bilər.
  - ▶ Su yumşaldıcı qurğunun qabını doldurmaq üçün qabyuyan maşın üçün xüsusi duzdan istifadə edin.
- Qabyuyan üçün xüsusi duz yaxalayıcı qabına korroziya ilə zərər verə bilər.
  - ▶ Xüsusi duzu yaxalayıcı qabından təmizləmək üçün xüsusi duz üçün saxlama qabına proqramı başlamazdan əvvəl xüsusi duzu doldurun.

1. Xüsusi duz üçün rezervuarın qapağını fırladın və çıxarın.
2. İlk istifadə zamanı: Rezervuarı tamamilə su ilə doldurun.

3. **Qeyd:** Yalnız qabyuyan maşın üçün olan xüsusi duzdan istifadə edin. Heç bir duz tabletlərindən istifadə etməyin.  
Heç bir xüsusi duzdan istifadə etməyin.  
Xüsusi duzu duz üçün rezervuara doldurun.



Rezervuarı tamamilə xüsusi duzla doldurun. Rezervuardakı su qarışaraq sızır.

4. Qapağı rezervuara yerləşdirin və fırladın.

## Su yumşaldıcı qurğunu söndürün

Xüsusi duz əlavə etmə göstəricisi sizi narahat edirsə məs., duz komponentləri olan təmizləyici vasitədən istifadə edirsinizsə, xüsusi duz əlavə etmə göstəricisini söndürə bilərsiniz.

### Qeyd

Cihazınızın zərər görməməsi üçün su yumşaldıcı qurğunu yalnız aşağıdakı hallarda söndürün:

- Su sərtliyi maksimum 21 °dH olduqda və siz duz komponentləri olan təmizləyici vasitədən istifadə etdikdə. İstehsalçı şərtlərinə əsasən, duz əvəzediciləri olan təmizləyicilər yalnız xüsusi duz əlavə edilmədən müəyyən su sərtliyi dərəcəsinə 21 °dH qədər istifadə oluna bilər.

## az Yaxalayıcı qurğu

- Suyun sərtlik dərəcəsi 0 - 6 °dH-dir. Xüsusi duz olmadan da istifadə edə bilərsiniz.
- 1. ⏻ basın.
- 2. Əsas parametrləri açmaq üçün Setup 3 sec. düyməsini təx. 3 saniyə basın.
  - ✓ Ekran göstərir H:xx.
  - ✓ Ekran **set** göstərir.
- 3. Ekran H:00 göstərənədək, — və ya + düyməsini tez-tez basın.
- 4. Parametrləri yaddaşa saxlamaq üçün Setup 3 sec. düyməsini 3 saniyə basın.
  - ✓ Su yumşaldıcı cihaz sönür və duz əlavə etmə göstəricisi deaktiv olur.

## Su yumşaldıcı qurğunu yeniləyin

Su yumşaldıcı sisteminin problemsiz işləməsini təmin etmək üçün cihaz mütəmadi olaraq su yumşaldıcı qurğunu yeniləyin.

Su yumşaldıcı qurğunun yenilənməsi əsas yuma dövrünün sonuna qədər bütün proqramlarda həyata keçirilir. Bu işləmə vaxtını və su və elektrik kimi istehlak dərəcələrini artırır.

## Su yumşaldıcı qurğunun yenilənməsi zamanı istehlak dərəcəsi haqqında ümumi məlumat

Burada su yumşaldıcı qurğunun yenilənməsi zamanı maksimum əlavə işləmə vaxtı və istehlak dərəcəsi haqqında ümumi məlumat əldə edə bilərsiniz.

X yuma dövründən sonra su 6 yumşaldıcı qurğunu yeniləyin

Əlavə işləmə müddəti dəqiqə 7 ilə

Artıq su sərfiyyatı litr ilə 5

Artıq enerji sərfiyyatı kWh ilə 0,05

Qeyd olunan istehlak dərəcələri hazırda tətbiq olunan standart əsasən laboratoriyada təyin olunur və Eco 50° (Eko 50°) proqramı və zavod tənzimlənməsi olan 13 - 16 °dH su sərtliyi əsasən müəyyən edilir.

## Yaxalayıcı qurğu

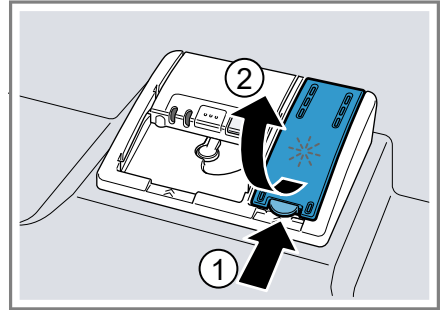
### Yaxalayıcı

Qurudulmanın optimal nəticəsi üçün yaxalayıcıdan istifadə edin. Yalnız qablar üçün nəzərdə tutulan yaxalayıcıdan istifadə edin.

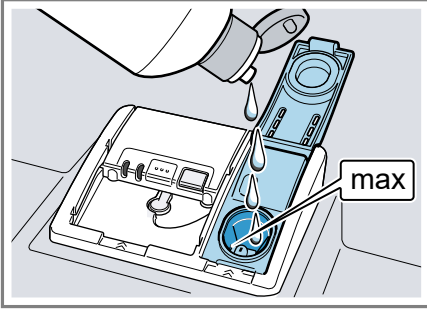
### Yaxalayıcının doldurulması

Yaxalama vasitəsi göstəricisi sayrışan zaman, yaxalayıcı vasitəni doldurun. Yalnız qablar üçün nəzərdə tutulan yaxalayıcıdan istifadə edin.

1. Yaxalayıcı vasitə üçün rezervuar qapağının üzərindəki nişanı basın ① və qaldırın ②.



2. Yaxalayıcı vasitəni maksimum göstəriciyə qədər doldurun.



3. Yaxalayıcı vasitə dolduqda, onu rezervuardan çıxarın.  
Yaxalayıcı vasitənin həddindən artıq doldurulması zamanı, durulama dövrü ərzində həddindən artıq köpüklənmə ilə nəticələnə bilər.
4. Yaxalayıcı vasitə rezervuarının qapağını bağlayın.  
✓ Qapaq səsli olaraq yerinə oturur.

## Yaxalayıcının miqdarını tənzimləyin

Qabların üzərində xətt və ya su ləkələri meydana gəldikdə yaxalayıcının miqdarını dəyişməyin.

1. ⏻ basın.
2. Əsas parametrləri açmaq üçün Setup 3 sec. düyməsini təx. 3 saniyə basın.  
✓ Ekran göstərir H:xx.  
✓ Ekran **set** göstərir.
3. Ekran ilkin təyin olunmuş dəyəri r:05 göstərənədək, Setup 3 sec. düyməsini tez-tez basın.
4. Uyğun yaxalayıcı vasitə miqdarını tənzimləməyə qədər — və ya + düymələrini tez-tez basın.  
– Az miqdarda qablar durulama üçün daha az yaxalayıcı vasitə istifadə edərək qablar üzərində xətlərin qarşısı alınır.

- Daha çox miqdarda qabları yaxalamaq üçün daha çox yaxalayıcı vasitə istifadə olunur və su ləkələri azaldır və daha yüksək qurutma nəticələri əldə olunur.
5. Parametrləri yaddaşda saxlamaq üçün Setup 3 sec. düyməsini 3 saniyə basın.

## Yaxalama rejimini söndürün

Yaxalayıcı əlavə etmə göstəricisi sizi narahat edirsə, məsələn, yaxalayıcı komponentləri olan qarışıq təmizləyicidən istifadə edirsinizsə, yaxalayıcı qurğunu söndürə bilərsiniz.

**Tip:** Yaxalayıcı vasitəsinin funksiyası kombinasiya olunmuş təmizləyicilərdə məhduddur. Yaxalayıcı vasitə istifadə edən zaman, adətən daha yaxşı nəticələr əldə edə bilərsiniz.

1. ⏻ basın.
2. Əsas parametrləri açmaq üçün Setup 3 sec. düyməsini təx. 3 saniyə basın.  
✓ Ekran göstərir H:xx.  
✓ Ekran **set** göstərir.
3. Ekran ilkin təyin olunmuş dəyəri r:05 göstərənədək, Setup 3 sec. düyməsini tez-tez basın.
4. Ekran r:00 göstərənədək, — və ya + düyməsini tez-tez basın.
5. Parametrləri yaddaşda saxlamaq üçün Setup 3 sec. düyməsini 3 saniyə basın.  
✓ Yaxalayıcı qurğu söndürülmüşdür və yaxalayıcı əlavə etmə göstəricisi deaktivdir.

## Təmizləyici

### Uyğun təmizləyici

Yalnız qabyuyan maşınlar üçün uyğun olan təmizləyicidən istifadə edin. Solo-təmizləyicilər kimi həm də kombinasiya olunmuş təmizləyicilər də uyğundur. Optimal yuma və qurutma nəticələri əldə etmək üçün Solo-təmizləyicini "xüsusi duzun" → *Səhifə 27* və "yaxalayıcının" → *Səhifə 28* ayrı-ayrı istifadəsi ilə birlikdə istifadə edin. Müasir təmizləyici vasitələr çox vaxt az qələvi fermentlərdən istifadə edir. Fermentlər nişastanı məhv edir və zülalları silir. Rəngli ləkələri təmizlənməsi üçün adətən oksigen əsaslı ağardıcılardan istifadə edilir, məsələn, çay, ketçup kimi.

**Qeyd:** Hər bir təmizləyicidə istehsalçının göstərişlərinə əməl edin.

| Təmizləyici | Təsvir  |
|-------------|---|
| Tabletlər   | Tabletlər bütün təmizləmə vəzifələr üçün uyğundur və ölçülməsinə ehtiyac yoxdur. Qısaltdılmış "proqramlarda" → <i>Səhifə 18</i> , tabletlər tam şəkildə həll olunmaya bilər və təmizləyici vasitənin qalıqları qala bilər. Təmizləmənin həyata keçirməsinə təsir edə bilər. |

| Təmizləyici                     | Təsvir   |
|---------------------------------|--|
| Tozşəkilli təmizləyici vasitə   | Qısaltdılmış "proqramlarda" → <i>Səhifə 18</i> tozşəkilli təmizləyici vasitələr məsləhət görülür. Dozalanma çirkənlənmə səviyyəsinə uyğunlaşdırıla bilər.  |
| Maye şəkilli təmizləyici vasitə | Maye şəkilli təmizləyici vasitələr daha sürətli işləyir və ilkin yuyulmaya ehtiyac olmadan qısaltdılmış "proqramlarda" → <i>Səhifə 18</i> məsləhət görülür. Doldurulmuş maye şəkilli təmizləyici vasitə təmizləyici kamerasının bağlı olmasına baxmayaraq axa bilər. Aşağıdakıları nəzərə alınız, bu bir əngəl törətməyəcək və kritik bir hal deyil: <ul style="list-style-type: none"> <li>■ İlkin yuyulma olmayan yalnız bir proqram seçin.</li> <li>■ Proqramın başlaması üçün vaxtın əvvəlcədən seçimi funksiyasını işə salmayın.</li> </ul> Dozalanma çirkənlənmə səviyyəsinə uyğunlaşdırıla bilər. |

**Tip:** Müvafiq təmizləyici vasitə onlayn olaraq bizim internet saytı və ya "müşəri xidməti" → *Səhifə 64* vasitəsilə əldə oluna bilər.

## Solo-təmizləyici

Solo-təmizləyicilər, təmizləyicidən əlavə olaraq başqa komponentləri olmayan məhsullardır, məs. toz şəkilli yuyucu vasitə və ya maye təmizləyicisi kimi.

Tozşəkilli təmizləyicisi və maye təmizləyicisinin dozalanması qabların çirklilik dərəcəsinə uyğun olaraq fərdi şəkildə tənzimləyə bilər.

Daha yaxşı bir yuma və qurutma nəticəsi əldə etmək və cihazın zədələnməsinə yol verməmək üçün əlavə "xüsusi duz" → *Səhifə 27* və "yaxalayıcıdan" → *Səhifə 28* istifadə edin.

## Kombinasiya olunmuş təmizləyici

Adi yuyucu Solo-təmizləyici vasitələrə əlavə olaraq, əlavə funksiyaları olan bir sıra məhsullar təklif edilir. Bu məhsullarda təmizləyicilərdən başqa, yaxalama vasitələri və duz əvəzləyicilər (1-də 3) və kombinasiyadan (1-də 4, 1-də 5, ...) asılı olaraq əlavə komponentlər məs. şüşənin qorunması və paslanmayan polad parıldadıcısı kimi elementlər mövcud olur.

Kombinasiya olunmuş təmizləyicilər istehsalçının göstərişlərinə əsasən yalnız 21 °dH su sərtliliyinə qədər işləyirlər. Su sərtliliyi 21 °dH yuxarı olarsa xüsusi duz və yaxalayıcı əlavə etməlisiniz. Yaxşı yuma və qurutma nəticələri üçün 14 °dH başlayan su sərtliliyi üçün xüsusi duz və yaxalayıcı istifadə edilməsini məsləhət görürük. Kombinasiya edilən təmizləyici istifadə edilən zaman yaxalama proqramı avtomatik olaraq elə qurulur ki, yaxalama və qurutmanın ən yaxşı nəticələri əldə olunsun.

## Uyğun olmayan təmizləyici

Cihazınızın zədələnməsinə və ya sağlamlığınıza təhlükə yarada biləcək təmizləyicilərdən istifadə etməyin.

| Təmizləyici                      | Təsvir  |
|----------------------------------|---|
| Əldəyuma üçün yuyucu vasitəsi    | Əldəyuma üçün yuyucu vasitəsi, izahi köpüklənməyə gətirib çıxara və beləliklə avadanlıq ziyanına səbəb ola bilər. |
| Tərkibində xlor olan təmizləyici | Qablarda qalan xlor qalıqları sağlamlığa ziyan verə bilər.  |

## Təmizləyicilərə dair göstərişlər

Gündəlik istifadədə təmizləyicilərə dair göstərişlərə əməl edin.

- "Bio" və "Eko" sözləri olan təmizləyici vasitələrdə (ətraf mühitin mühafizəsi səbəblərindən) daha az miqdarda aktiv vasitələrdən istifadə edilir və ya bəzi tərkib hissələri heç olmur. Təmizləmə təsiri bəzən azala bilər.
- Yaxalama və su yumuşaldıcı qurğusunu iş prinsipini istifadə edilən Solo-təmizləyici və ya kombinasiya olunmuş təmizləyiciyə uyğunlaşdırın.
- İstehsalçı şərtlərinə əsasən, duz əvəzediciləri olan kombinasiya olunmuş təmizləyicilər yalnız xüsusi duz əlavə edilmədən müəyyən su sərtliliyi dərəcəsinə adətən 21 °dH, qədər istifadə oluna bilər. Yaxşı yuma və qurutma nəticələri əldə etmək üçün 14 °dH başlayan su sərtlik səviyyəsi üçün xüsusi duzun istifadəsini təklif edirik.

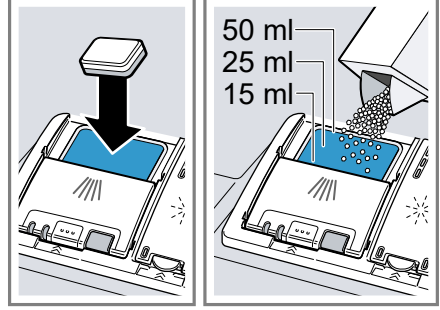
## az Təmizləyici

- Yapışmanın qarşısını almaq üçün suda həll olunan torbası olan təmizləyiciləri yalnız quru əl ilə istifadə edin və yalnız quru təmizləmə kamerasına doldurun.
- Əgər kombinasiya olunmuş təmizləyici vasitədən istifadə olunursa, yaxalayıcı vasitə doldurma və xüsusi duzu doldurma işığı yansa belə, yaxalama proqramları düzgün işləyəcəkdir.
- Yaxalayıcı vasitəsinin funksiyası kombinasiya olunmuş təmizləyicilərdə məhduddur. Yaxalayıcı vasitə istifadə edən zaman, adətən daha yaxşı nəticələr əldə edə bilərsiniz.
- Xüsusi qurutma xassəsi olan tabletlərdən istifadə edin.

## Təmizliyəcinin doldurulması

1. Təmizləyici kamerasını açmaq üçün, bağlayıcı sürgünü basın.

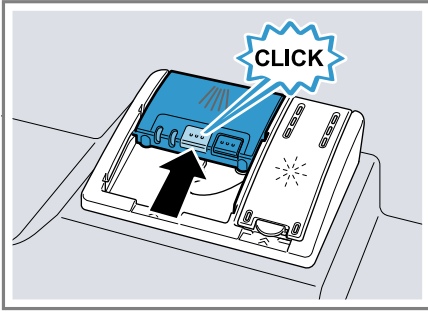
2. Təmizləyicini quru təmizləyici kamerasına doldurun.



Əgər tablet istifadə edirsinizsə, bir tablet kifayət edəcəkdir. Tabletləri yanüstü yerləşdirin. Tozşəkilli təmizləyici və ya maye təmizləyici istifadə edilirsə, istehsalçının dozalama təlimatlarını və təmizləyici kamerasının doza təsnifini təyin edin. Normal çirklənmə zamanı 20 ml – 25 ml təmizləyici kifayət edir. Zəif çirklənmiş qablara tövsiyə ediləndən daha az təmizləyici kifayət olur.



3. Təmizləyici kamerasının qapağını bağlayın.



- ✓ Qapaq səslə olaraq yerinə oturur.
- ✓ Təmizləyici kamera proqramdan asılı olaraq avtomatik olaraq proqramın icrası zamanı optimal vaxtda açılır. Tozşəkilli təmizləyici və ya maye təmizləyici vasitə rezervuarında paylanır və həll olunur. Tabletlər tablet altlığına düşür və dağılır. Tableti bərabər şəkildə həll etmək üçün tablet altlığına heç bir obyekt yerləşdirməyin.

**Tip:** Tozşəkilli təmizləyici vasitə istifadə etsəniz və ilkin yuyulma olan bir proqram seçsəniz, cihazın daxili qapısına əlavə olaraq bir az yuyucu da əlavə edə bilərsiniz.

## Qab

Yalnız qabyuyan maşın üçün uyğun olan qabları yuyun.

**Qeyd:** Keramik dekor, alüminium və gümüş predmetlərin yaxalama zamanı rəngləri sola və dəyişə bilər. Həssas şüşə növləri bir neçə yuma dövründən sonra şəffaflığını itirə bilər.

## Şüşə və qabın zədələnməsi

İstehsalçı tərəfindən qabyuyan maşın üçün uyğun olan şüşələri və farforu yuyun. Şüşə və qabın zədələnməsindən yayının.

| Səbəb   | Təvsiyyə   |
|---|--|
| <p>Aşağıdakı qablar qabyuyan maşın üçün uyğun deyildir:</p> <ul style="list-style-type: none"> <li>▪ Taxta çəngəl-qəşqərlər və qablar</li> <li>▪ Dekorativ şüşə, bədii-sənaye və əntiq qablar</li> <li>▪ Termik davamlılığı olmayan detallar</li> <li>▪ Mis və qalaydan hazırlanmış qab</li> <li>▪ Kül, mum, yağ və boya ilə çirklənmiş qab</li> <li>▪ Çox balaca elementlər</li> </ul> | <p>Yalnız istehsalçı tərəfindən qabyuyan maşın üçün uyğun olduğu etiketlenmiş qabları yuyun.</p>             |
| <p>Təmizləyicinin kimyəvi tərkibi xətərlərə səbəb ola bilər.</p>  | <p>İstehsalçı tərəfindən qabyuyan maşın üçün uyğun olaraq etiketlenmiş bir təmizləyicidən istifadə edin.</p> |

| Səbəb  | Tövsiyyə  |
|--|---|
| Güclü kostik-qələvi və ya yüksək dərəcədə asitli, xüsusilə də kommersiya və ya sənaye yönümlü təmizləyici vasitənin alüminium ilə təması qabyuyan maşın üçün uyğun deyildir. | Güclü kostik-qələvi və ya yüksək asitli, xüsusilə kommersiya və ya sənaye yönümlü təmizləyici vasitələrdən istifadə zamanı, cihazın yuma kamerasındakı alüminium hissələri təmizləməyin |
| Proqramın su temperaturu çox yüksəkdir.  | Daha aşağı temperaturlu proqram seçin. Şüşə qab və çəngəl-qaşıqları proqram bitən kimi zamanında cihazdan çıxarın.  |

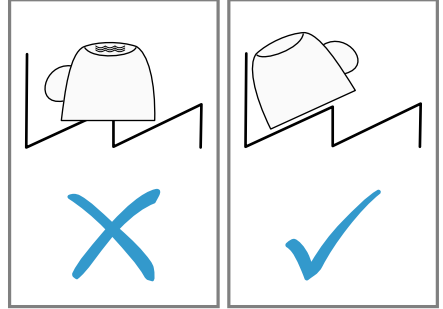
## Qabları yerləşdirin

Yuma nəticələrini optimallaşdırmaq və qablara və cihaza zərər verməmək üçün qabları düzgün şəkildə yerləşdirin.

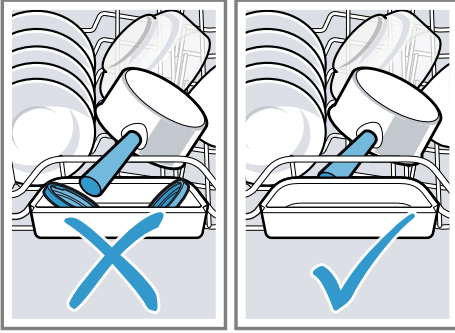
### Tövsiyyələr

- Cihazı istifadə etdikdə əl ilə yuma ilə müqayisədə enerji və su istehlakınıza qənaət edirsiniz.
- Vebsaytımızda cihazınızı necə effektiv şəkildə yükləmək haqqında pulsuz nümunələr əldə edə bilərsiniz.
- Enerjiyə və suya qənaət etmək üçün cihazı təyin edilmiş yer həcminə qədər yükləyin (Qablar və çəngəl-bıçaq ilə standart yükləmə).  
→ "Texniki göstəricilər", Səhifə 65

- Daha yaxşı yuma və qurutma nəticələrinə nail olmaq üçün, çıxıntılı və boşluq olan hissələr suyun axa bilməsi üçün meyilli formada yerləşdirin.



1. İri yemək qalıqlarını qablardan təmizləyin.  
Resurslara qənaət etmək üçün qabları axar suyun altında yaxalamayın.
2. Qabları təmizləyin və həmçinin aşağıdakılara əməl edin:
  - Çox çirkənlənmiş qabları, məs. qazanları aşağı səbətdə yerləşdirin. Su təzyiqi səbəbindən yuma zamanı ən yaxşı nəticələr əldə ediləcəkdir.
  - Qablara zərər verməmək üçün qabları təhlükəsiz və sabit şəkildə yerləşdirin.
  - Yaralanmaların qarşısını almaq üçün, çəngəl-qaşıqları iti və kəskin tərəfi aşağıya olmaqla yerləşdirin.
  - Sürəhinin içərisində suyun yığılmasını qarşısını almaq üçün onları ağızları aşağı olmaqla yerləşdirin yerləşdirin.
  - Çiləmə qollarının fırlanmasının qarşısını almamaq üçün onları bloklamayın.
  - Tablet atıldığı içərisində kiçik əşyalar yerləşdirməyin və təmizləyici kameranın qapağını bloklamamaq üçün onları qablarla gizlətməyin.



## Qabları boşaltma

### ⚠ XƏBƏRDARLIQ Yaralanma riski!

Qaynar qablar dəridə yanmalara səbəb ola bilər. Qaynar qablar zərbələrə qarşı həssasdır, qırıla bilər və zədələnmələrə səbəb ola bilər.

- ▶ Proqram bitdikdən sonra qabların soyumasına imkan verin və sonra boşaldın.
1. Qabların üzərinə düşən su damcılarının qarşısını almaq üçün qabları aşağıdan yuxarıya boşaldın.
  2. Yuyucu rezervuarını və aksesuarların kirə görə yoxlayın və lazım olduqda təmizləyin.  
→ "Təmizləyin və qulluq edin", Səhifə 43

## Təməl şərt

### Cihazın yandırılması

- ▶ ⏸ sıxmaq.  
Eco 50° (Eko 50°) proqramı qurulmuşdur.  
Eco 50° (Eko 50°) proqramı ekoloji cəhətdən ətraf mühit dostu bir proqramdır və normal çirkli qablar üçün idealdır. O, bu növ qablar üçün

enerji və su istehlakı birləşməsində ən effektiv proqram növüdür və Aİ Ekodizayn Nizamnaməsinə tam uyğunluq nümayiş etdirir.  
Cihazı 10 dəqiqə idarə etməsəniz, cihaz avtomatik olaraq sönmür.

## Proqramı qurun

Yuyulma dövrünü qabların çirklilik dərəcəsinə uyğunlaşdırmaq üçün uyğun bir proqram seçin.

- ▶ Müvafiq proqramın düyməsinə vurun.  
→ "Proqramlar", Səhifə 18
- ✓ Proqram qurulmuşdur və proqram düyməsi sayırışır.
- ✓ Qalan proqram müddəti ekranda görünür.

## Əlavə funksiyaları quraşdırın

Seçilmiş yuma proqramını təkmilləşdirmək üçün əlavə funksiyalar təyin edə bilərsiniz.

**Qeyd:** Keçirilə bilən əlavə funksiyalar seçilmiş proqramdan asılıdır.

- "Proqramlar", Səhifə 18
- ▶ Düymələr üzərində uyğun əlavə funksiyaları basın.  
→ "Əlavə funksiyalar", Səhifə 21
- ✓ Əlavə funksiya təyin olunub və əlavə funksiya düyməsi yanır.

## Zamanın öncədən tənzimlənməsi funksiyasını sazlayın

Proqramın başlama vaxtını 24 saata qədər təxirə sala bilərsiniz.

1. — ⏸ və ya + ⏸ basın.
- ✓ Ekranda "00h:01m" görünür.
2. İstədiyiniz proqram başlanğıcını  
— ⏸ və ya + ⏸ ilə tənzimləyin.

## az Təməl şərt

3. Start sıxmaq.
  - ✓ Vaxtın əvvəlcədən seçilməsi aktiv edilir.

**Tip:** Zamanın öncədən seçilməsini deaktiv etmək üçün ekranda "00h:00m" göstərilənə qədər — ⏻ və ya + ⏻ düymələrini bir neçə dəfə basın.

## Proqramı işə salın

- ▶ Start basın.
- ✓ Ekranda "00h:00m" görsəndikdə proqram tamamlanır.

## Qeydlər

- Əməliyyat zamanı qab əlavə etmək istəyərsiniz, tablet altlığından yuxarı səbətin qulpu kimi istifadə etməyin. Siz qismən həll olunmuş tabletlə təmas etmiş ola bilərsiniz.
- Proqramı ləğv etsəniz, yalnız hazırda qüvvədə olan proqramı dəyişə bilərsiniz.  
→ "Proqramın dayandırılması", *Səhifə 36*
- Enerjiyə qənaət etmək üçün cihaz proqramın bitməsindən 1 dəqiqə sonra sönmür. Proqramın bitməsindən dərhal sonra cihaz qapısını açsanız, cihaz 4 saniyə sonra söncəkdir.

## Proqramın dayandırılması

**Qeyd:** İsti cihazın qapısı açılarsa, həmişə qapını bir neçə dəqiqə ərzində açıq saxlayın və sonra bağlayın. Bu cihazda artıq təzyiqli yaranmasına və qapının partlayaraq açılmasına mane olur.

1. Cihaz qapısını ehtiyatla açın.
2. ⏻ sıxmaq.
  - ✓ Proqram yaddaşda saxlanılır və cihaz sönmür.
3. Proqramı davam etdirmək üçün ⏻ basın.
4. Cihaz qapısını bağlayın.

## Proqramın dayandırılması

Proqramı vaxtından əvvəl ləğv etmək və ya başlamış bir proqramı dəyişdirmək üçün onu ləğv etməlisiniz.

1. Cihaz qapısını açın.
2. Reset 4 sec. təx. 4 saniyə sıxıb saxlayın.
3. Cihaz qapısını bağlayın.
  - ✓ Bütün göstəricilər yanır.
  - ✓ Göstəricilər sönməyə kimi ekranda "00h:01m" göstərilir və qalıq su axıdılır.
  - ✓ Proqram dayandırılır və təxminən 1 dəqiqə sonra sonlanır.

## Cihazı söndürün

1. "Təhlükəsiz İstismar" → *Səhifə 10* üçün göstərişlərə diqqətlə əməl edin.
2. ⏻ basın.

**Tip:** Yuma dövrü zamanı ⏻ basarsanız, hazırda çalışan proqram yarıda dayanır. Cihazı yenidən yandırarsanız, proqram avtomatik davam edəcək.

## Əsas parametrlər

Siz cihazınızın əsas parametrlərini öz tələbatınıza əsasən qura bilərsiniz.

### Əsas parametrlər haqqında ümumi məlumat

Əsas parametrlər cihazınızın versiyasından asılıdır.

| Əsas parametrlər             | Ekran mətni        | Seçim         | Təsvir   |
|------------------------------|--------------------|---------------|--|
| Suyun sərtliyi               | H:04 <sup>1</sup>  | H:00 - H:07   | Su sərtliyi üçün su yumşaldıcı qurğunu quraşdırın.<br>→ <i>"Su yumşaldıcı qurğunu nizamlayın", Səhifə 26</i><br>H:00 səviyyəsi su yumşaldıcı qurğunu söndürür.   |
| Yaxalayıcının əlavə edilməsi | r:05 <sup>1</sup>  | r:00 - r:06   | Yaxalayıcının miqdarını təyin edin.<br>→ <i>"Yaxalayıcının miqdarını tənzimləyin", Səhifə 29</i><br>r:00 səviyyəsi ilə yaxalayıcı qurğunu söndürün.  |
| Sensorun qurulması           | SE:00 <sup>1</sup> | SE:00 - SE:02 | Su sensorlarını kirlərin aşkarlanması üçün qurun.<br>→ <i>"Sensorlar", Səhifə 11</i>   |
| Əlavə qurutma                | d:00 <sup>1</sup>  | d:00 - d:01   | Yaxalama zamanı temperatur yüksəlir ki, bu da qurutma nəticəsini yaxşılaşdırır. İş müddəti bununla azca arta bilər.<br><b>Qeyd:</b> Həssas qablar üçün uyğun deyil.<br>Əlavə qurutma funksiyasını yandırın "d:01" və ya söndürün "d:00". |

<sup>1</sup> Standart parametrlər (cihazın tipindən asılı olaraq fərqlənə bilər)

| Əsas parametrlər   | Ekran mətni        | Səçim         | Təsvir   |
|--------------------|--------------------|---------------|--|
| İliq su            | A:00 <sup>1</sup>  | A:00 - A:01   | Soyuq və ya isti su birləşməsini quraşdırın. Qaynar su enerji cəhətdən sərfəli su isitmə sistemi ilə emal olunursa və məsələn, günəş enerjisi ilə dövrüyyə edən sistem kimi müvafiq qurğulardan istifadə olunursa, cihazı yalnız isti su mənbəyinə qoşun. Suyun temperaturu ən azı 40 °C və 60 °C dərəcə olmalıdır. İliq suyu yandırın "A:01" və ya söndürün "A:00". |
| TimeLight          | S:01 <sup>1</sup>  | S:00 - S:01   | TimeLight yandırın və ya söndürün. Proqramın icrası zamanı, öncədən təyin olunmuş vaxt, proqram və qalan müddət barədə vəziyyət məlumatları cihazın qapısının alt hissəsində işıq yerində əks olunur. Çıxıntı olduqda və ya mebelin ön hissəsi ilə yüksəklikdə qarşısını kəsmə zamanı ekran görünür. "S:00" səviyyəsi TimeLight funksiyasını söndürür.               |
| İşə salma proqramı | SP:01 <sup>1</sup> | SP:00 - SP:01 | Cihazı işə salarkən əvvəlcədən müəyyən edilmiş proqramı qurun. <ul style="list-style-type: none"> <li>■ "SP:00" parametri ilə cihazın işə salınması zamanı axırıncı seçilmiş proqram qurulur.</li> <li>■ "SP:01" parametri ilə cihazın işə salınması zamanı Eco 50° (Eko 50°) proqramı qurulur.</li> </ul>   |

<sup>1</sup> Standart parametrlər (cihazın tipindən asılı olaraq fərqlənə bilər)

| Əsas parametrlər | Ekran mətni        | Seçim         | Təsvir  |
|------------------|--------------------|---------------|---|
| Siqnalın gücü    | SL:02 <sup>1</sup> | SL:00 -SL:03  | Siqnalın gücünün nizamlayın. "SL:00" səviyyəsi siqnalın gücünü tamamilə söndürür. Qənaətli qurutmanın aktiv olduğu zaman proqramın bitməsi akustik olaraq səs siqnalı ilə bildirilməyəcək.  |
| Düymələrin səsi  | bL:02 <sup>1</sup> | bL:00 - bL:03 | Əməliyyat zamanı düymələrin səsinə qurun. "bL:00" səviyyəsi düymələrinin səsinə söndürür.   |
| Efficient Dry    | o:02 <sup>1</sup>  | o:00 - o:02   | Qurutma dövrü zamanı cihazın qapağının avtomatik açılmasını aktivləşdirin və ya deaktiv edin.<br>Funksiya aktivdirsə, çalışma müddəti arta bilər.<br>Aşağıdakı parametrlər mümkündür: <ul style="list-style-type: none"> <li>■ Parametri ilə "o:00" qapının avtomatik açılması bütün proqramlarda deaktiv olunur.</li> <li>■ Parametri ilə "o:01" qapının avtomatik açılması bütün proqramlarda aktiv olunur.</li> <li>■ Parametri ilə "o:02" qapının avtomatik açılması Eco 50° (Eko 50°) proqramında aktiv olunur.</li> </ul> → "Efficient Dry (Səmərali qurutma)", Səhifə 12 |
| Wi-Fi            | Cn:00              | Cn:00 - Cn:01 | Naqilsiz şəbəkə bağlantısını açın və ya söndürün. "Cn:00" səviyyəsi kabelsiz şəbəkə əlaqəsini söndürür. Əsas parametr "Wi-Fi" yalnız cihazı Home Connect tətbiqetməsinə bağladıqdan sonra mümkündür.<br>→ "Home Connect ", Səhifə 41  |

<sup>1</sup> Standart parametrlər (cihazın tipindən asılı olaraq fərqlənə bilər)

| Əsas parametrlər | Ekran mətni | Seçim   | Təsvir   |
|------------------|-------------|---|--|
| Remote Start     | rc:01       | rc:00 - rc:02   | <p>→ "Remote Start" ,<br/>Səhifə 42 aktivləşdirmək və deaktivləşdirmək.<br/>Aşağıdakı parametrlər mümkündür:</p> <ul style="list-style-type: none"> <li>▪ "rc:00" parametri ilə funksiya daimi olaraq deaktiv olur.</li> <li>▪ "rc:01" parametri ilə funksiya düyməsi ilə seçilə bilər.<br/>→ "Remote Start" aktivləşdirmək", Səhifə 42</li> <li>▪ "rc:02" parametri ilə funksiya daimi olaraq aktiv olur.</li> </ul> <p>Bu əsas parametr, yalnız cihaz Home Connect tətbiqətməsinə bağlandıqdan sonra mümkündür.<br/>→ "Home Connect ",<br/>Səhifə 41</p> |
| Zavod parametri  | rE:         | + ilə başlayın<br>Y:ES<br>+ düyməsinin köməyi ilə təsdiq edin | Dəyişilmiş parametrləri ilkin parametrlərinə qaytarın. İlk istismar üçün parametrlər müəyyən olunmalıdır.  |

<sup>1</sup> Standart parametrlər (cihazın tipindən asılı olaraq fərqlənə bilər)

## Əsas parametrləri dəyişin

1. Cihaz qapısını açın.
2. ⏻ basın.
3. Əsas parametrləri açmaq üçün Setup 3 sec. düyməsini təx. 3 saniyə basın.
- ✓ Ekran göstərir H:xx.
- ✓ Ekran **set** göstərir.
4. Ekran istədiyiniz parametri göstərənədək, Setup 3 sec. düyməsini tez-tez basın.
5. Ekran müvafiq dəyəri göstərənədək, — və ya + düyməsini tez-tez basın.

Siz bir sıra parametrləri dəyişə bilərsiniz.

6. Parametrləri yadda saxlamaq üçün Setup 3 sec. düyməsini 3 saniyə basın.
7. Cihaz qapısını bağlayın.



## Home Connect

Bu cihaz şəbəkəyə qoşula bilir. Home Connect Tətbiqetmə vasitəsilə funksiyalara nəzarət etmək üçün cihazınızı mobil cihazınıza birləşdirin. Home Connect xidmətlərdən heç də hər ölkədə istifadə etmək olmur. Home Connect funksiyasının istifadə imkanı ölkənizdəni Home Connect xidmətlərin istifadə imkanından asılıdır. Bununla bağlı məlumatları tapa bilərsiniz: [www.home-connect.com](http://www.home-connect.com). Home Connect istifadə etmək üçün ilk olaraq WLAN ev şəbəkəsinə (Wi-Fi<sup>1</sup>) və Home Connect tətbiqetmə ilə birləşdirin.

■ → "Cihazınızı WLAN ev şəbəkəsinə (Wi-Fi) birləşdirin", Səhifə 41

Home Connect proqram tətbiqi Sizi ümumi qeydiyyat prosesi boyunca yönləndirəcəkdir. Parametrləri qəbul etmək üçün, Home Connect proqram tətbiqinin təlimatlarına riayət edin.

### Tövsiyələr

- Home Connect birgə göndərilmiş sənədlərinə diqqət yetirin.
- Home Connect proqram tətbiqindəki göstərişlərə də diqqət yetirin.

**Qeyd:** Bu istismar təlimatının təhlükəsizliyə dair göstərişlərinə diqqət yetirin və əmin olun ki, Siz Home Connect proqram tətbiqini idarə etdikdə belə onlara riayət olunur.

→ "Təhlükəsizlik", Səhifə 4

## Home Connect Tez işə salma

Cihazınızı tez və asanlıqla bir mobil cihazla birləşdirin.

### Tətbiqetməni qurmaq

1. Home Connect proqram tətbiqini mobil terminal cihazınıza quraşdırmaq.



2. Home Connect proqram tətbiqini işə salın və Home Connect girişini sazlayın.

Home Connect proqram tətbiqi Sizi ümumi qeydiyyat prosesi boyunca yönləndirəcəkdir.

### Cihazınızı WLAN ev şəbəkəsinə (Wi-Fi) birləşdirin

#### Tələblər

- Home Connect tətbiqetmə mobil cihazda qurulub.
  - Wi-Fi Router-dən aktivləşdirilib.
  - Cihazın quraşdırılma yerində WLAN ev şəbəkəsinə (Wi-Fi) qoşula bilir.
1. Home Connect proqram tətbiqi vasitəsi ilə QR-kodunu skanlayın.



2. Home Connect tətbiqetməsinin təlimatlarına əməl edin.

<sup>1</sup> Wi-Fi qeydiyyatdan keçmiş Wi-Fi Alliance ticarət nişanıdır.

## Home Connect Parametrlər

Home Connect öz ehtiyaclarınıza uyğun tənzimləyin. Home Connect parametrlərini cihazınızın əsas parametrlərində tapa bilərsiniz. Hansı parametrlərin displeydə göstərilməsi Home Connect birləşməsi və cihazın yerli şəbəkəyə bağlı olmasından asılıdır.

### Remote Start



Home Connect tətbiqetmə vasitəsilə cihazı mobil cihazınızın köməkliyi ilə başlada bilərsiniz.

**Tip:** Bu funksiyayı "rc:02" "əsas parametrdə" → *Səhifə 40* sazlansanız, funksiya daim aktivləşdirilir və cihazınızı istənilən vaxt mobil cihazla işə sala bilərsiniz.

### Remote Start aktivləşdirmək

Əsas parametrdə bu funksiyayı "rc:01" sazlamsınızsa, cihazınızda funksiyayı aktivləşdirin.

#### Tələblər

- Cihaz sizin ev şəbəkəniz ilə qoşulub.
- Cihaz Home Connect tətbiqetməsinə qoşulub.
- "Əsas parametrdə" → *Səhifə 40* bu funksiya "rc:01" sazlənmişdir.
- Bir proqram seçilib.
- ▶  sıxmaq.  
Cihazın qapısını açdığınızda, funksiya avtomatik olaraq deaktiv olur.
- ✓  düyməsi yanır.

**Tip:** Funksiyayı deaktiv etmək üçün  basın.

## Məsafədən idarəetmə diaqnostikası

Cihazınız Home Connect serveri ilə birləşdikdə və cihazı istifadə etdiyiniz ölkədə kənardan diaqnoz mümkün olduqda, müştəri xidmətinə müraciət edərək onların cihazınıza kənardan giriş əldə edilməsi mümkün ola bilər.

**Tip:** Kənardan diaqnoz üzrə əlavə məlumat və mümkünlük üçün yerli internet saytının xidmət/dəstək sahəsinə müraciət edin: [www.home-connect.com](http://www.home-connect.com)

## Proqram təminatının yenilənməsi

Bu funksiyanın köməyi ilə optimallaşdırma, düzəlişlər və ya təhlükəsizlik ilə bağlı yeniliklər ilə cihazınızın proqram təminatını yeniləyə bilərsiniz.

Home Connect tətbiqetməsi mövcud yenilənmələr ilə bağlı xəbərdar edir.

## Məlumatların qorunması

Məlumatların qorunması təlimatlarına əməl edin.

Cihazın ilk dəfə ev şəbəkəsinə qoşulması zamanı cihaz aşağıdakı məlumat kateqoriyalarını Home Connect serverinə ötürür (ilkin qeydiyyat):

- Cihazın unikal eyniləşdiricisi (cihaz açarları, eləcə də Wi-Fi əlaqə modulunun MAC ünvanı).
- Wi-Fi əlaqəsinin təhlükəsizlik modulunun sertifikatı (bağlantının məlumat-texniki mühafizəsi üçün).
- Cihazınızın proqram təminatının aktual versiyası və avadanlıq versiyası.
- İstənilən əvvəlki standart parametrlərinə qaytarma vəziyyəti.

Bu ilkin qeyd Home Connect funksiyalarının istifadəsini hazırlayır və yalnız Home Connect funksiyalarını ilk dəfə istifadə etmək istədiyiniz zaman tələb olunur.

**Qeyd:** Home Connect funksiyalarının yalnız Home Connect proqramına uyğun şəkildə istifadə edildiyindən əmin olun. Məlumatların qorunması üçün informasiyaları Home Connect tətbiqetməsindən əldə edə bilərsiniz.

## Təmizləyin və qulluq edin

Cihazınızın uzun müddət iş qabiliyyətini təmin etmək üçün onu diqqətlə təmizləyin və qulluq edin.

### Təmizləyici rezervuarı təmizləyin

#### XƏBƏRDARLIQ

#### Sağlamlığa ziyan vurma riski!

Xlor tərkibli təmizləyicilərin istifadəsi sağlamlığınızla bağlı problemlərə səbəb ola bilər.

- ▶ Heç vaxt xlor tərkibi olan təmizləyicilərdən istifadə etməyin.
1. Maşının daxilindəki köhnə çirkələri nəm parça ilə təmizləyin.
  2. Təmizləyici vasitə kamerasını təmizləyici vasitə ilə doldurun.
  3. Ən yüksək temperaturlu proqramı seçin.  
→ "Proqramlar", Səhifə 18
  4. "Qab yükləmədən proqramı işə salın." → Səhifə 36

### Maşına qulluq

Yemək qalıqları və ərp kimi qalıqlar cihazın korlanmasına səbəb ola bilər. Bu cür nasazlıqlara yol verməmək və

## Təmizləyici vasitələr

Cihazın təmizlənməsi üçün yalnız uyğun təmizləyici vasitələrdən istifadə edin.

→ "Təhlükəsiz istismar", Səhifə 10

**Tip:** İnternetdə bizim qabyuyan maşınlar üçün sınaqdan keçirilmiş və təsdiqlənmiş maşın qulluğu və maşın təmizləyicilərimizi <https://www.bosch-home.com/store> və ya müştəri xidmətlərindən əldə edə bilərsiniz.

## Cihaza qulluğa dair göstərişlər

Cihazınızın fəaliyyətini yayın davam etdirmək üçün cihaza qulluq göstərişlərinə əməl edin.

| Tədbir   | Üstünlük   |
|--|--|
| Mütəmadi olaraq az miqdarda yuyucu vasitə ilə nəm parça vasitəsilə qabyuyan maşının qapı ara qatlarını, ön panelini və idarəetmə panelini silin. | Cihaz hissələri təmiz və gigiyenik qalır.            |
| Cihaz bir müddət istifadə edilməyəcəksə, qapını açıq saxlayın.   | Xoşagəlməz iylərin yaranmasının qarşısı alınacaqdır. |

## az Təmizləyin və qulluq edin

iyin yaranmasını azaltmaq üçün cihazı mütəmadi olaraq təmizləməyi tövsiyə edirik.

Maşına qulluq maşına qulluq vasitələri və maşın təmizləyiciləri ilə birgə cihazınıza qulluq üçün uyğun bir proqramdır.

**Tip:** İnternetdə bizim qabyuyan maşınlar üçün sınaqdan keçirilmiş və təsdiqlənmiş maşın qulluğu və maşın

təmizləyicilərimizi <https://www.bosch-home.com/store> və ya müştəri xidmətlərindən əldə edə bilərsiniz.

Maşına qulluq bir durulama dövründəki müxtəlif qalıqları aradan qaldıran bir proqramdır. Təmizləmə iki fazada aparılır:

| Faza | Məsafə                     | Təmizləyici  | Yerləşmə   |
|------|----------------------------|--|--|
| 1    | Yağ və ərp                 | Maye maşına qulluq məhsulu və ya tozşəkili ərp sökücü. | Cihazın daxili, məsələn çəngəl-qasıq səbətində asılmış süşə elementlər və ya daxildəki tozşəkili vasitə. |
| 2    | Qida qalıqları və qalıqlar | Maşın təmizləyici                                      | Təmizləyici üçün kamera  |

Optimal təmizliyi təmin etmək üçün proqram, müvafiq təmizləmə mərhələsində yuyucu vasitələrini bir-birindən ayrı olaraq təyin edir. Bu təmizləyicilərin düzgün yerləşdirilməsini tələb edir. İdarəetmə panelindəki Maşına qulluq göstəricisi yanırırsa və ya ekran məsləhət görürsə, Maşına qulluq qab yükləmədən işə salın. Siz Maşına qulluq həyata keçirildikdən sonra nəzarət panelindəki bildiriş sönür. Cihazınızda bir xatırlatma funksiyası yoxdursa, hər 2 ayda bir maşına qulluq rejimini həyata keçirməyi məsləhət görürük.

## Maşına qulluq həyata keçirin

### Qeydlər

- Təmin edilən qablar olmadan Maşına qulluq proqramını icra edin.
- Yalnız qabyuyan maşınların qulluğu və təmizlənməsi üçün nəzərdə tutulmuş məhsuldan istifadə edin.

- Cihazın yuma kamerasında maşında ekstraktor başlıqlarının və ya alüminium qabların yağ süzgeçləri kimi alüminium hissəciklərin olmadığından əmin olun.
  - 3 yaxalama dövründən sonra siz Maşına qulluq proqramını işə salmadıqda, Maşına qulluq göstəricisi avtomatik olaraq sönəcəkdir.
  - Ən yaxşı təmizləmə performansı əldə etmək üçün təmizləyicilərin düzgün yerləşdirildiyini yoxlayın.
  - Qabyuyan maşınlar üçün təmizlik və qulluq vasitələrinin bağlamalarında olan təhlükəsizlik texnikası üzrə təlimata əməl edin.
  - "Extra Clean Zone (Əlavə Təmiz Zona)" → *Səhifə 24* funksiyasını yandırın.
1. Maşının daxildəki köhnə çirkələri nəm parça ilə təmizləyin.
  2. Süzgeçləri təmizləyin.
  3. Maşına qulluq vasitəsini cihazın içərisinə yerləşdirin.

Yalnız qabyuyan maşınların qulluğu üçün nəzərdə tutulmuş məhsuldan istifadə edin.

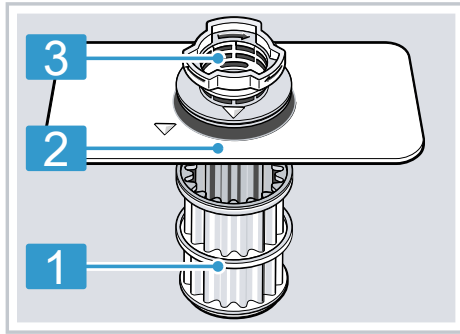
- Maşın təmizləyici vasitəni tamamilə dolana qədər təmizləyici kameraya əlavə edin.

Cihazın daxilinə heç bir maşın təmizləyici əlavə etməyin.

- Start sıxmaq.
- Start sıxmaq.
  - ✓ Maşına qulluq həyata keçirilir.
  - ✓ Proqram başa çatdıqdan sonra Maşına qulluq göstəricisi ekranda sönür.

## Süzgəc sistemi

Filter sistemi yuma dövründən qaba qalıqları süzəcələyir.



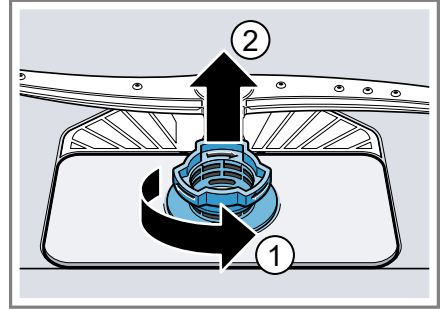
- Mikrofiltr
- Nazik filtr
- Kobud filtr

## Filtri təmizləyin

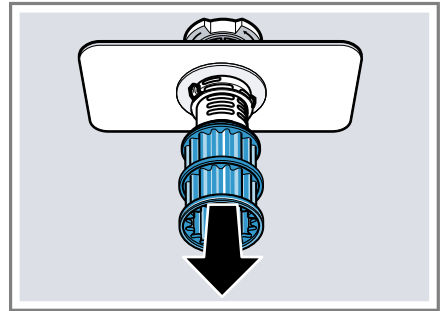
Yuyulma suyundan qalıqlar süzgeci bloklaya bilər.

- Hər yuma dövründən sonra filtrlərdə qalıqların olmasını yoxlayın.

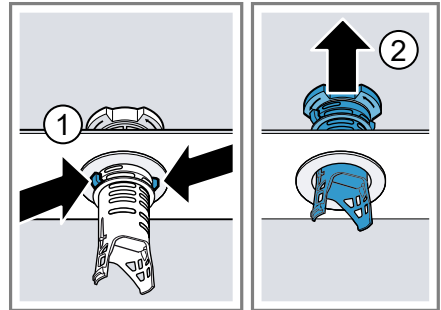
- Kobud filtri saat əqrəbinin əks istiqamətində çevirin ① və filtr sistemini çıxarın ②.
  - Nasosların baş hissəsinə heç bir yad cismin düşməməsindən əmin olun.



- Mikrofiltrə aşağıya çəkin.



- Kilidləmə qollarını birlikdə basın ① və kobud filtri yuxarıya doru çıxarın ②.



- Süzgəc elementini axar suyun altında yuyun.

## az Təmizləyin və qulluq edin

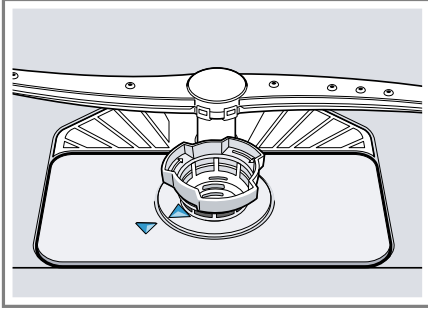
Kobud filtr və ya nazik filtr arasındakı çirkələri ehtiyatla təmizləyin.

### 6. Süzgəc sistemini yenidən quraşdırın.

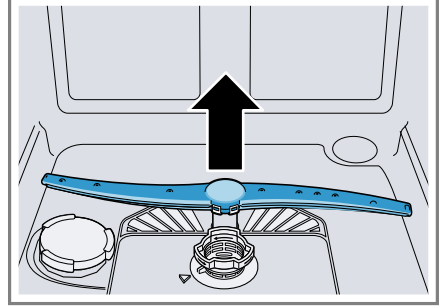
Kobud filterdəki kilidləmə qollarının şəkli olmasına diqqət edin.

### 7. Filter sistemini cihazın daxilinə yerləşdirin və kobud filteri saat əqrəbi istiqamətində çevirin.

- Ox işarələrinin bir-birinə doğru çevrildiyindən əmin olun.



### 2. Aşağı çiləmə qolunu yuxarı dartın.



### 3. Axar su altında, çiləmə qollarının başlıqlarını tıxanmalara qarşı yoxlayın və əgər hər hansı bir yad cism varsa onu kənarlaşdırın.

### 4. Aşağı çiləmə qolunu yerləşdirin.

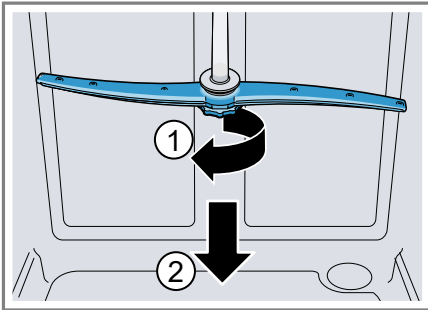
- ✓ Çiləmə qolu səs edərək yerinə oturur.

### 5. Yuxarı paylayıcı çiləmə qolunu yerləşdirin və bərk bağlayın.

## Paylayıcı çiləmə qollarını təmizləyin

Axar suda olan ərp və çirkəndiricilər çiləmə qollarındakı podşibnikləri və başlıqları bloklaya bilər. Çiləmə qollarını mütəmadi olaraq təmizləyin.

### 1. Yuxarı paylayıcı çiləmə qolunu açın ① və aşağı dartın ②.



## Pozuntuları aradan qaldırmaq

Cihaznızdakı xırda xətaları özünüz aradan qaldıra bilərsiniz. Müştəri xidməti ilə əlaqə yaratmadan öncə problemlərin həlli haqqında məlumatdan istifadə edin. Bununla lazımsız xərclərin qarşısını ala bilərsiniz.

### XƏBƏRDARLIQ Elektrik şoku riski!

Qeyri-peşəkar təmir etdirmək təhlükəlidir.

- ▶ Cihazda yalnız bunun üçün təlim görmüş heyət təmir işləri apara bilər.
- ▶ Cihaznızın təmirində yalnız orijinal ehtiyat hissələrindən istifadə oluna bilər.
- ▶ Əgər bu cihazın şəbəkə naqili zədələnmişsə onu, istehsalçıdan, yaxud müştəri xidmətindən əldə edə biləcəyiniz xüsusi birləşdirici kəbellə əvəz etmək lazımdır.

## Cihazın təhlükəsizliyi

| Xəta  | Səbəb   | Aradan qaldırılma  |
|---|---|--|
| Proqram bitdikdən sonra cihaz qapısı açılmır. | Avtomatik qapı açılması aktivləşdirilməyib.                                   | ▶ Avtomatik qapı açılmasını aktivləşdirin.<br>→ "Əsas parametrlər haqqında ümumi məlumat", Səhifə 37   |
|   | Qapı düzgün quraşdırılmayıb.  | ▶ Quraşdırma təlimatına əsasən cihaz qapısını düzgün quraşdırın.<br>Qapı boşluğu ən az 70 mm-dən 100 mm olmalıdır.   |
|   | Cihazın qapısı və qapı ara qatları çirklənib.                                 | ▶ Cihaz qapısını və qapı ara qatlarını nəm parça və az miqdarda yuyucu vasitə ilə təmizləyin.  |
|   | Qapı aralarının quraşdırılması üçün uyğun olmayan vintlərdən istifadə edilib. | ▶ Qapı aralarının quraşdırılması üçün 4X30 ölçüdə vintlərdən istifadə edin.<br>Vintlər çatdırılma dəstinə daxil edilir.<br>Çox uzun olan vintlərdən istifadə etsəniz, bu avtomatik qapı açılmasını deaktiv edə bilərsiniz. |
|   | Qoruyucu cihaz avtomatik qapı açılmasını söndürür.                            | ▶ "Müştəri xidmətinə"<br>→ Səhifə 64 zəng edin.  |

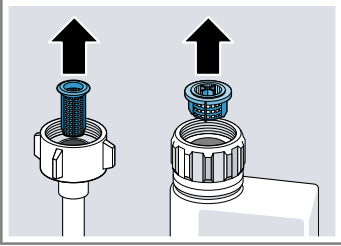
| <b>Xəta</b>   | <b>Səbəb</b>  | <b>Aradan qaldırılma</b>   |
|---|---|--|
| Proqram bitdikdən sonra cihaz qapısı açılmır.                 | Cihazın qapısı cihaz və ya mətbəx mebeli ilə örtülü                           | ▶ Quraşdırma təlimatından istifadə edərək cihazı düzgün bir şəkildə quraşdırın və düzəldin.  |
| Proqramın sonunda cihaz qapısı avtomatik olaraq geniş açılır. | Qapı düzgün quraşdırılmayıb.  | ▶ Quraşdırma təlimatına əsasən cihaz qapısını düzgün quraşdırın.<br>Qapı boşluğu ən az 70 mm-dən 100 mm olmalıdır.   |
|   | Qapı aralarının quraşdırılması üçün uyğun olmayan vintlərdən istifadə edilib. | ▶ Qapı aralarının quraşdırılması üçün 4X30 ölçüdə vintlərdən istifadə edin.<br>Vintlər çatdırılma dəstinə daxil edilir.<br>Çox uzun olan vintlərdən istifadə etsəniz, bu avtomatik qapı açılmasını deaktiv edə bilərsiniz. |

## **Xəta kodu / Xəta göstəricisi / Siqnal**

| <b>Xəta</b>   | <b>Səbəb</b>   | <b>Aradan qaldırılma</b>  |
|---|--|---|
| Dəyişdiricidə E:20-60 yanır.  | Cihaz kalsifikasiya edilmiş istilik elementini aşkar etdi. | 1. Cihazı ərpdən təmizləyin.<br>2. Cihazı su yumuşaldıcı qurğu ilə işlədin. <sup>1</sup>              |
| Dəyişdiricidə E:30-00 yanır.  | Suyun mühafizə sistemi aktivdir.                           | 1. Su kranını bağlayın.<br>2. "Müştəri xidmətinə"<br>→ <i>Səhifə 64</i> zəng edin.                    |
| Dəyişdiricidə E:31-00 yanır.  | Suyun mühafizə sistemi aktivdir.                           | 1. Su kranını bağlayın.<br>2. "Müştəri xidmətinə"<br>→ <i>Səhifə 64</i> zəng edin.                    |
| Dəyişdiricidə E:32-00 yanır və ya su təchizatının yoxlanılması göstəricisi yanır. | Su borusu əyilmişdir.                                      | ▶ Borunun əyilməməsini yoxlayın.  |
|   | Su kranı bağlıdır.   | ▶ Su kranını açın.  |
|   | Su kranı sıxılmışdır və ərp bağlamışdır.                   | ▶ Su kranını açın.<br>Suyun açıq alt kanalındakı axınının sürəti ən azı 10 l/ dəq-dən az olmamalıdır. |

<sup>1</sup> Cihaz versiyasından asılı olaraq

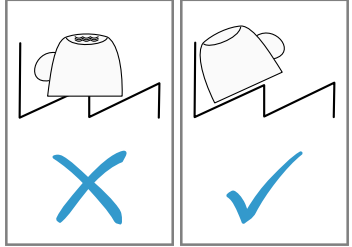


| <b>Xəta</b>   | <b>Səbəb</b>   | <b>Aradan qaldırılma</b>   |
|---|--|--|
| Dəyişdiricidə E:32-00 yanır və ya su təchizatının yoxlanması göstəricisi yanır. | Giriş və ya AquaStop borusunun su bağlantısındaki süzgeçlər tıxanmışdır. | <ol style="list-style-type: none"> <li>1. Cihazı söndürün.</li> <li>2. Ştəpseli enerji mənbəyindən ayırın.</li> <li>3. Su kranının açın.</li> <li>4. Suyun birləşməsini boşaldaraq açın.</li> <li>5. Süzgeci təchizat borusundan çıxarın</li> </ol>  <ol style="list-style-type: none"> <li>6. Süzgeci təmizləyin.</li> <li>7. Süzgeci təchizat borusuna yerləşdirin.</li> <li>8. Su birləşməsini geri bağlayın.</li> <li>9. Su birləşməsinin hermetik bağlanmasını yoxlayın.</li> <li>10. Enerji təchizatını təmin edin.</li> <li>11. Cihazı yandırın.</li> </ol> |
| Dəyişdiricidə E:34-00 yanır.  | Su daim olaraq cihaza axır.  | <ol style="list-style-type: none"> <li>1. Su kranını bağlayın.</li> <li>2. "Müştəri xidmətinə" → <i>Səhifə 64</i> zəng edin.</li> </ol>  |
| Dəyişdiricidə E:61-02 yanır.  | Kanalizasiya nasosu bloklanıb.   | <p>▶ Kanalizasiya nasosunun təmizləyin.<br/>→ "<i>Kanalizasiya nasosunun təmizlənməsi</i>", <i>Səhifə 63</i></p>   |
|   | Kanalizasiya nasosunun qapağı hermetik deyil                             | <p>▶ "<i>Kanalizasiya nasosunun</i>" → <i>Səhifə 63</i> qapağını düzgün yerləşdirin.</p>   |
| Dəyişdiricidə E:61-03 yanır. Su axıdılmayacaq.                                  | Axıntı suları üçün boru tutulmuş və ya əyilmişdir.                       | <ol style="list-style-type: none"> <li>1. Su borusunun əyilməməsinə diqqət edin.</li> <li>2. Qalıqları kənarlaşdırın.</li> </ol>   |
|   | Sifon birləşmə hələ bağlıdır.  | <p>▶ Sifondakı birləşməni yoxlayın və lazım olarsa açın.</p>   |

| <b>Xəta</b>  | <b>Səbəb</b>                                  | <b>Aradan qaldırılma</b>  |
|--|---|---|
| Dəyişdiricidə E:61-03 yanır. Su axıdılmayacaq.                           | Kanalizasiya nasosunun qapağı hermetik deyil. | ▶ "Kanalizasiya nasosunun" → <i>Səhifə 63</i> qapağını düzgün yerləşdirin.  |
| Dəyişdiricidə E:90-01 yanır.   | Elektrik gərginliyi çox aşağıdır.             | Bu cihazın xətası deyil.<br>1. Bir elektrik çağırın.<br>2. Elektrikə şəbəkə gərginliyini və enerjini yoxlamasına şərait yaradın.  |
| Dəyişdiricidə E:92-40 yanır.   | Filtr çirklənmişdir və ya tutulmuşdur.        | ▶ Süzgeçləri təmizləyin.<br>→ " <i>Filtri təmizləyin</i> ",<br><i>Səhifə 45</i>   |
| Ekran pəncərəsində başqa bir xəta kodu görünür.<br>E:01-00 E:90-10 arası | Bir texniki xəta vardır.                      | 1. ⏻ basın.<br>2. Şəbəkə ştepselini ayırın və ya qoruyucunu söndürün.<br>3. Ən azı 2 dəqiqə gözləyin.<br>4. Cihazın şəbəkə ştepselini şəbəkəyə qoşun və ya qoruyucunu işə salın.<br>5. Cihazı yandırın.<br>6. Xəta hələ də israr edərsə:<br>- ⏻ basın.<br>- Su kranını bağlayın.<br>- Ştepseli enerji mənbəyindən ayırın.<br>- "Müştəri xidməti"<br>→ <i>Səhifə 64</i> ilə əlaqə saxlayın və xətanın kodunu söyləyin. |

## Yuma nəticələri

| <b>Xəta</b>        | <b>Səbəb</b>   | <b>Aradan qaldırılma</b>   |
|--------------------|--|--|
| Qablar quru deyil. | Heç bir yaxalama vasitəsi istifadə olunmamışdır və ya dozası çox aşağı səviyyədə müəyyən edilmişdir. | 1. "Yaxalayıcı" → <i>Səhifə 28</i> doldurun.<br>2. Doldurulan yaxalayıcının miqdarını qurun.<br>→ " <i>Yaxalayıcının miqdarını tənzimləyin</i> ", <i>Səhifə 29</i> |
|                    | Proqramda və ya əlavə proqram da keç bir və ya qısa bir qurutma mərhələsi yoxdur.                    | ▶ "Qurutma ilə olan İntensiv, Güclü və ya ECO (EKO) proqramını seçin."<br>→ <i>Səhifə 18</i>   |

| <b>Xəta</b>                | <b>Səbəb</b>   | <b>Aradan qaldırılma</b>  |
|----------------------------|--|---|
| Qablar quru deyil.         |  | Variospeed kimi bəzi seçim düymələri qurutma nəticəsini azaldır.  |
|                            | Su qabların və ya bıçaqların periferiyalarında toplanır.                     | <p>► Qabları mümkün qədər bucaq altında yığın.</p>                                        |
|                            | İstifadə edilən təmizləyicinin qurutma xassəsi zəifdir.                      | <p>1. Qurutma prosesini artırmaq üçün yaxalama vasitəsindən istifadə edin.</p> <p>2. Daha yaxşı qurutma nəticəsi üçün kombinasiya olunmuş təmizləyicidən istifadə edin.</p> |
|                            | Qurutma performansını artırmaq üçün əlavə qurutma aktivləşdirilməyib.        | ► Əlavə qurutmanı aktiv edin.   |
|                            | Qablar çox tez çıxarılıb və ya qurutma prosesi hələ bitməyib.                | <p>1. Proqramın sonunu gözləyin.</p> <p>2. Qabları proqram bitdikdən 30 dəqiqə sonra çıxarın.</p>   |
|                            | İstifadə edilən yaxalayıcının məhdud qurutma xassələri vardır.               | <p>► Patentlənmiş yaxalayıcıdan istifadə edin.</p> <p>Ekoloji məhsulların məhdud təsir gücü vardır.</p>   |
|                            | Proqramın sonunda cihaz qapısı avtomatik açılmır                             | <p>► Quraşdırma təlimatına əsasən cihaz qapısını düzgün quraşdırın.</p> <p>Qapı boşluğu ən az 70 mm-dən 100 mm olmalıdır.</p>   |
| Plastik qablar quru deyil. | Xəta deyil. Daha az istiliyin saxladığı üçün plastik ablar daha pis quruyur. | ► Aradan qaldırmaq mümkün deyil.  |

| <b>Xəta</b>                                       | <b>Səbəb</b>  | <b>Aradan qaldırılma</b>   |
|---|---|--|
| Qaşıq-çəngəlləri qurutmayın.                      | Çəngəl-qaşıqlar çıxarılan qutuda və ya səbətdə düzgün yerləşdirilməmişdir.  | Çəngəl-qaşıq toplama yerlərində su damcıları toplana bilər.<br>1. "Ehtiyac olarsa çəngəl-qaşıqları toplu şəkildə yerləşdirin." → <i>Səhifə 34</i><br>2. Təmasa yol verməyin. |
| Cihazın yuma dövründən sonra daxilində nəm qalır. | Xəta deyil. Kondensat qurutma prinsipi sayəsində su damcıları fiziki şəkildə induksiya olunur və yuyucu vasitə konteyneri üçün lazımdır. Havanın rütubəti cihazın daxili divarlarında kondensasiya edilir, axıdılır və çıxarılır. | Heç bir əlavə tədbirə ehtiyac yoxdur.  |
| Qabda yemək qalıqları.                            | Qablar bir-birinə çox yaxın yerləşdirilmişdir və ya qablar üçün səbət doludur.  | 1. Qabları kifayət qədər boş aralıqlarla yerləşdirin.<br>Paylayıcı sular qabların səthinə çatmalıdır.<br>2. Təmasa yol verməyin.   |
|   | Paylayıcı çiləmə qolunun fırlanması bloklanmışdır.  | ▶ Qabları elə yerləşdirin ki, paylayıcı çiləmə qolları bloklanmasın.   |
|   | Paylayıcı çiləmə qolunun ucu tutulmuşdur.   | ▶ "Çiləyici qolları" → <i>Səhifə 46</i> təmizləyin.  |
|   | Filtr çirklənmişdir.  | ▶ Süzgəcləri təmizləyin.<br>→ " <i>Filtri təmizləyin</i> ",<br><i>Səhifə 45</i>  |
|   | Fitrler yanlış quraşdırılıb və/və ya bərkidilməyib.   | 1. Filtri düzgün yerləşdirin.<br>→ " <i>Süzgəc sistemi</i> ",<br><i>Səhifə 45</i><br>2. Süzgəcləri bağlayın.   |
|   | Çox zəif yuma proqramı seçilib.   | ▶ Daha güclü yuma proqramı seçin.<br>→ " <i>Proqramlar</i> ", <i>Səhifə 18</i>   |

| <b>Xəta</b>                      | <b>Səbəb</b>  | <b>Aradan qaldırılma</b>   |
|----------------------------------|---|--|
| Qabda yemək qalıqları.           |   | <ul style="list-style-type: none"> <li>▶ Sensorların həssaslığını tənzimləyin.<br/>→ "Sensorlar", <i>Səhifə 11</i></li> </ul>  |
|                                  | Qablar həddin artıq ilkin yumaya məruz qalmışdır. Sensorlar zəif proqramı işə salmaq qərarı verir. Çətin yuyulan çirkənləməni tam təmizlənməyə bilər. | <ul style="list-style-type: none"> <li>▶ İri yemək qalıqlarını təmizləyin və ilkin yumunu həyata keçirməyin.</li> <li>▶ Sensorların həssaslığını tənzimləyin.<br/>→ "Sensorlar", <i>Səhifə 11</i></li> </ul>   |
|                                  | Hündür dar qablar künc hissələrdə lazımı şəkildə yaxalanmır.  | <ul style="list-style-type: none"> <li>▶ Hündür dar qabları çox əyri vəziyyətdə və künc hissələrdə yerləşdirməyin.</li> </ul>  |
|                                  | Sağdan və soldan yuxarı səbət üçün bərabər hündürlük təyin edilməmişdir.  | <ul style="list-style-type: none"> <li>▶ Qablar üçün yuxarı səbəti sağdan və soldan bərabər şəkildə düzgün yerləşdirin.</li> </ul>   |
| Cihazda təmizləyicinin qalıqları | Təmizləyici kamerasının qapağı qablarla bloklanmışdır və açılmır.   | <ol style="list-style-type: none"> <li>1. Qablar üçün yuxarı səbətdə qabları elə yerləşdirin ki, tablet altlığına qablar tərəfindən maneə yaradılmasın.<br/>→ "Qabları yerləşdirin", <i>Səhifə 34</i><br/>Qablar təmizləyicinin qapağını bloklayır.</li> <li>2. Qabları və ya hava təmizləyicisini tabletlər üçün altlığa yerləşdirməyin.</li> </ol> |
|                                  | Təmizləyici kameranın qapağı tabletlə bloklanmışdır və açılmır.   | <ul style="list-style-type: none"> <li>▶ Tableti təmizləyici kameraya şaquli deyil, yan istiqamətdə daxil edin.</li> </ul>   |
|                                  | Tabletlər sürətli və ya qısa proqram üçün istifadə edilir. Təmizləyicinin həll olma müddəti əldə olunmayıb.   | <ul style="list-style-type: none"> <li>▶ Daha güclü "proqram"<br/>→ <i>Səhifə 18</i> seçin və ya "tozşəkili təmizləyicidən"<br/>→ <i>Səhifə 30</i> istifadə edin.</li> </ul>   |

| <b>Xəta</b>  | <b>Səbəb</b>   | <b>Aradan qaldırılma</b>   |
|--|--|--|
| Cihazda təmizləyicinin qalıqları   | Yuma və həllolma effekti uzunmüddətli saxlamadan sonra əldə edilir və ya təmizləyici çox lopalanır.  | ▶ "Təmizləyicini" → <i>Səhifə 30</i> əvəzləyin.  |
| Plastik hissələrdə su ləkələri vardır.   | Plastik səthlərdə damcı yaranması fiziki cəhətdən qaçılmazdır. Quruduqdan sonra su ləkələri görünür. | ▶ Daha güclü proqram seçin. → " <i>Proqramlar</i> ", <i>Səhifə 18</i><br>▶ Qabları bucaq altında yerləşdirin. → " <i>Qabları yerləşdirin</i> ", <i>Səhifə 34</i><br>▶ Yaxalayıcılardan istifadə edin. → " <i>Yaxalayıcı</i> ", <i>Səhifə 28</i><br>▶ Su yumşaldıcı qurğunun daha yüksək tənzimləyin. |
| Qapıda və ya cihazın daxili kamerasında yuyucu və ya suda həll olan qalıqlar vardır.               | Təmizləyici vasitələr qalır. Bu qalıqlar adətən kimyəvi vasitələrlə təmizlənmə bilmir.               | ▶ "Təmizləyicini" → <i>Səhifə 30</i> əvəzləyin.<br>▶ Cihazın mexaniki təmizləyin.  |
|  | Cihazın daxili kamerasında ağ qalıqlar var.  | 1. Su yumşaldıcı qurğunu düzgün quraşdırın. Əksər hallarda parametri yüksəltmək lazımdır.<br>2. Ehtiyac yaranarsa, təmizləyicini əvəzləyin.  |
|  | Xüsusi duz qabı bağlanmamışdır.  | ▶ Xüsusi duz üçün olan qabı çevirin.   |
| Ağ rəngli, çətin görünən qalıqlar qablarında, cihazın daxili kamerasında və ya qapıda əmələ gəlir. | Təmizləyici vasitələr qalır. Bu qalıqlar adətən kimyəvi vasitələrlə təmizlənmə bilmir.               | ▶ "Təmizləyicini" → <i>Səhifə 30</i> əvəzləyin.<br>▶ Cihazın mexaniki təmizləyin.  |
|  | Sərtlik diapazonu və ya suyun sərtliyi düzgün qurulmamışdır və 50 °dH-dən (8,9 mmol/l) çoxdur.       | ▶ Su yumşaldıcı qurğunu su sərtliyinə uyğun olaraq tənzimləyin və ya xüsusi duzu doldurun.   |

| <b>Xəta</b>   | <b>Səbəb</b>  | <b>Aradan qaldırılma</b>   |
|---|---|--|
| Ağ rəngli, çətin görünən qalıqlar qablarda, cihazın daxili kamerasında və ya qapıda əmələ gəlir.  | 3-ü 1-də təmizləyici vasitə və ya Bio-təmizləyici və ya Eko təmizləyici vasitə kifayət qədər effektiv deyil.  | ▶ Su yumuşaldıcı qurğunu su sərtliyinə uyğunlaşdırın və ayrı vasitələrdən istifadə edin (ləkə təmizləyicisi, xüsusi duz, yaxud yaxalayıcı vasitəsi).   |
|   | Təmizləyici normadan aşağıdır.  | ▶ Təmizləyicinin dozasını artırın və ya "təmizləyicini" → <i>Səhifə 30</i> əvəzləyin.  |
|   | Çox zəif yuma proqramı seçilib.   | ▶ Daha güclü yuma proqramı seçin.<br>→ <i>"Proqramlar", Səhifə 18</i><br>▶ Sensorların həssaslığını tənzimləyin.<br>→ <i>"Sensorlar", Səhifə 11</i>  |
| Çay ləkəsi və ya dodaq boyasının qab üzərində qalıqları.  | Yuma temperaturu çox aşağıdır.  | ▶ Daha yüksək temperaturlu yuma proqramı seçin.<br>→ <i>"Proqramlar", Səhifə 18</i>  |
|   | Təmizləyici normadan aşağıdır və ya uyğun deyil.  | ▶ İstehsalçının göstərişlərinə əsasən uyğun "təmizləyici" → <i>Səhifə 30</i> və dozadan istifadə edin.   |
|   | Qablar həddin artıq ilkin yumaya məruz qalmışdır. Sensorlar zəif proqramı işə salmaq qərarı verir. Çətin yuyulan çirkənməni tam təmizlənməyə bilər. | ▶ İri yemək qalıqlarını təmizləyin və ilkin yumanı həyata keçirməyin.<br>▶ Sensorların həssaslığını tənzimləyin.<br>→ <i>"Sensorlar", Səhifə 11</i>  |
| Rəngli (göy, sarı, qəhvəyi), çətin çıxan və ya çıxarıla bilməyən ləklər cihazın daxili kamerasında və ya paslanmayan poladdan olan qablar üzərində əmələ gəlir. | Tərəvəzlərin tərkib hissələri (kələm, kərəviz, -kartof, əriştə, ...) və ya kran suyu (manqan) qatın yaranmasına səbəb olur.                         | ▶ Cihazı təmizləyin. Siz qalıqları "mexaniki təmizləmə" → <i>Səhifə 43</i> və ya maşın təmizləməsi ilə aradan qaldıra bilərsiniz. Qalıqla tamamilə çıxarılmayacaq, ancaq sağlamlığa zərərsizdir. |
|   | Gümüş və ya alüminium qablarda metal komponentlər   | ▶ Cihazı təmizləyin.   |

| <b>Xəta</b>   | <b>Səbəb</b>   | <b>Aradan qaldırılma</b>   |
|---|--|--|
| Rəngli (göy, sarı, qəhvəyi), çətin çıxan və ya çıxarıla bilməyən ləklər cihazın daxili kamerasında və ya paslanmayan poladdan olan qablar üzərində əmələ gəlir. | səbəbindən qatın yaranmasına səbəb olur.   | Siz qalıqları "mexaniki təmizləmə" → <i>Səhifə 43</i> və ya maşın təmizləməsi ilə aradan qaldıra bilərsiniz. Qalıqla tamamilə çıxarılmayacaq, ancaq sağlamlığa zərərsizdir.  |
| Rəngli (sarı, narıncı, qəhvəyi), asan təmizlənən qalıntılar cihazın daxili kamerasında (əsasən alt hissədə) əmələ gəlir.  | Qida qalıntılarından və kran suyundakı maddələrdən (ərp) ibarət sabun qatının yaranır.   | <ol style="list-style-type: none"> <li>1. Su yumşaldıcı qurğunun parametrləri yoxlayın.</li> <li>2. Xüsusi duzu doldurun. → "<i>Xüsusi növ duzun doldurulması</i>", <i>Səhifə 27</i></li> <li>3. Kombinasıya olunmuş təmizləyicilərdən (tablet) istifadə edirsinizsə, su yumşaldıcıyı aktivləşdirin. Təmizləyicilərlə bağlı təlimatlara da əməl edin. → "<i>Təmizləyicilərə dair göstərişlər</i>", <i>Səhifə 31</i></li> </ol> |
| Cihazın daxilindəki plastik detalların rəngi solur.   | Cihazın daxilindəki plastik detallar qabıyuan maşının işləmə dövründə rəngsizləşə bilər.   | ▶ Rəngsizləşmə ilə üzləşə bilərsiniz və bu cihazın funksiyasını pozmayacaq.  |
| Plastik hissələrin rəngi solub.   | Yuma temperaturu çox aşağıdır.   | ▶ Daha yüksək temperaturlu yuma proqramı seçin. → " <i>Proqramlar</i> ", <i>Səhifə 18</i>  |
|   | Qablar həddin artıq ilkin yumaya məruz qalmışdır. Sensorlar zəif proqramı işə salmaq qərarı verir. Çətin yuyulan çirklənməni tam təmizlənməyə bilər. | <ul style="list-style-type: none"> <li>▶ İri yemək qalıqlarını təmizləyin və ilkin yumanı həyata keçirməyin.</li> <li>▶ Sensorların həssaslığını tənzimləyin. → "<i>Sensorlar</i>", <i>Səhifə 11</i></li> </ul>  |
| Şüşə, metal səthli şüşə qablarda və qaşıq-çəngəllərdə silinə bilən xetlərə rast gəlinir.  | Yaxalayıcının miqdarı çox yüksək təyin olunub.   | ▶ Yaxalayıcı qurğunu aşağı səviyyədə tənzimləyin.  |
|   | Yaxalayıcı əlavə edilməyib.  | ▶ → " <i>Yaxalayıcının doldurulması</i> ", <i>Səhifə 28</i>  |



| <b>Xəta</b>   | <b>Səbəb</b>  | <b>Aradan qaldırılma</b>  |
|---|---|---|
| Şüşə, metal səthli şüşə qablarda və qaşığı-çəngəllərdə silinə bilən xətlərə rast gəlinir. | Yaxalama proqramında təmizləyici qalıntıları qala bilər. Təmizləyici kameranın qapağı qablarla bloklanmışdır və tam açılmaz.                        | <ol style="list-style-type: none"> <li>1. Qablar üçün yuxarı səbətdə qabları elə yerləşdirin ki, tablet altlığına qablar tərəfindən maneə yaradılmasın.<br/>→ <i>"Qabları yerləşdirin", Səhifə 34</i><br/>Qablar təmizləyicinin qapağını bloqlayır.</li> <li>2. Qabları və ya hava təmizləyicisini tabletlər üçün altlığa yerləşdirməyin.</li> </ol>  |
|   | Qablar həddin artıq ilkin yumaya məruz qalmışdır. Sensorlar zəif proqramı işə salmaq qərarı verir. Çətin yuyulan çirkənməni tam təmizlənməyə bilər. | <ul style="list-style-type: none"> <li>▶ İri yemək qalıqlarını təmizləyin və ilkin yumayı həyata keçirməyin.</li> <li>▶ Sensorların həssaslığını tənzimləyin.<br/>→ <i>"Sensorlar", Səhifə 11</i></li> </ul>  |
| Geri dönməyən şüşə parlaqlığı.  | Şüşə qabyuyan maşına uyğun deyil.   | <ul style="list-style-type: none"> <li>▶ Qabyuyan maşına uyğun şüşədən istifadə edin. Şüşə elementlər ümumiyyətlə yalnız qabyuyan maşınlar üçün uyğundur, lakin uzun müddətli köhnəlmə və ya uzun müddətli dəyişikliklər gözləniləndir.</li> <li>▶ Yuma dövrünün bitməsindən sonra uzun müddətli buxar fazasına (qalma vaxtı) yol verməyin.</li> <li>▶ Daha aşağı temperaturlu proqramdan istifadə edin.<br/>→ <i>"Proqramlar", Səhifə 18</i></li> <li>▶ Su yumşaldıcı qurğunu su səthliyinə görə qurun.</li> <li>▶ Şüşə qoruyucu komponentləri olan təmizləyicidən istifadə edin.</li> </ul> |

| <b>Xəta</b>   | <b>Səbəb</b>  | <b>Aradan qaldırılma</b>  |
|---|---|---|
| Çəngəl-qasıqlar üzərində pas ləkələri.                                    | Çəngəl-qasıqlar pasa qarşı kifayət qədər davamlı deyil. Paslar çox vaxt bıçaqların ucunda olur. | ▶ Paslanmaya qarşı davamlı qablardan istifadə edin.   |
|   | Çəngəl-qasıqlar paslı hissələr bir yerdə yaxalandıqda paslanır.                                 | ▶ Zədələnmiş pas hissələri yaxalamayın.   |
|   | Yaxalama suyunda duzun miqdarı çox yüksəkdir.   | 1. Tökülmüş xüsusi duzları yuma qabından çıxarın.<br>2. Xüsusi duz qabının qapağını bağlayın. |
| Kamerada və ya tablet altlığında təmizləyici qalıqlara rast gəlinə bilər. | Paylayıcı çiləmə qolları qabla bloklanmışdır və təmizləyici yuyulmur.                           | ▶ Paylayıcı çiləmə qollarının bloklanmamasından və sərbəst dönə biləcəyindən əmin olun.       |
|   | Təmizləyici kamera yuyucunun doldurması zamanı nəm idi.   | ▶ Təmizləyicini yalnız quru təmizləyici kamerasına doldurun.                                  |
| Qeyri-adi köpük əmələ gəlməsi yarana bilər.                               | Yaxalama qabında əl ilə yumaq üçün yuyucu maye vardır.  | ▶ Rezervuarı dərhal yaxalayıcı ilə doldurun.<br>→ "Yaxalayıcının doldurulması", Səhifə 28     |
|   | Yaxalayıcı axmışdır.  | ▶ Yaxalayıcını parça vasitəsilə silin.  |
|   | İstifadə edilən təmizləyici və ya cihaza qulluq maddəsi çox köpük yaradır.                      | ▶ Başqa növ təmizləyicidən istifadə edin.   |

## Home Connect problemi

| <b>Xəta</b>                          | <b>Səbəb</b>                          | <b>Aradan qaldırılma</b>                                   |
|--------------------------------------|---------------------------------------|--|
| Yerli şəbəkə qurulmamışdır.          | WLAN routerdə aktiv deyildir.         | ▶ Routerinizin kabləsiz şəbəkə əlaqəsini yoxlayın.         |
| WLAN göstəricisi yanır-sönür.        | Yerli şəbəkə ilə əlaqə mümkün deyil.  | ▶ Routerinizdə kabləsiz şəbəkə birləşməsini aktivləşdirin. |
| Home Connect düzgün quraşdırılmayıb. | Home Connect yanlış quraşdırılmışdır. | ▶ Bunun üçün Home Connect əlavə edilmiş sənədlərə baxın.   |

| <b>Xəta</b>                          | <b>Səbəb</b>            | <b>Aradan qaldırılma</b>   |
|--------------------------------------|-------------------------|--|
| Home Connect düzgün quraşdırılmayıb. | Texniki xəta mövcuddur. | ▶ Təqdim olunan sənədlərdə Home Connect dəstək məlumatlarına diqqət yetirin. |

## Göstəriş sahəsində qeydlər

| <b>Xəta</b>                             | <b>Səbəb</b>                                 | <b>Aradan qaldırılma</b>   |
|---|--|--|
| Duz əlavə etmə göstərici yanır.         | Xüsusi duz kifayət etmir.                    | ▶ "Xüsusi duzu" → <i>Səhifə 27</i> tökün.  |
|   | Sensor xüsusi duz tabletlərini tanımır.      | ▶ Xüsusi duz tabletlərindən istifadə etməyin.  |
| Duz əlavə etmə göstərici yanmır.        | Su sərtliyinin azaldılması qurğusu sönlüdür. | ▶ Su yumşaldıcı qurğunu nizamlayın   |
| Yaxalayıcı əlavə etmə göstərici yanır.  | Yaxalayıcı kifayət etmir.                    | 1. "Yaxalayıcını" → <i>Səhifə 28</i> doldurun.<br>2. Doldurulan yaxalayıcının miqdarını qurun.<br>→ " <i>Yaxalayıcının miqdarını tənzimləyin</i> ", <i>Səhifə 29</i> |
| Yaxalayıcı əlavə etmə göstərici yanmır. | Yuyucu qurğu sönlüdür.                       | ▶ Yaxalayıcının miqdarını tənzimləyin.   |

## Funksiya xətaləri

| <b>Xəta</b>   | <b>Səbəb</b>  | <b>Aradan qaldırılma</b>   |
|---|---|--|
| Proqram bitdikdən sonra cihazın daxilində su qalmışdır. | Filtrlər sistemi və ya filtrin altındakı yer tutulub. | 1. "Filtrləri" → <i>Səhifə 45</i> təmizləyin.<br>2. "Kanalizasiya nasosunu" → <i>Səhifə 63</i> təmizləyin.   |
|   | Proqram hələ bitməmişdir.                             | ▶ Proqramın sonuna qədər gözləyin və ya <b>Reset (Sıfırlamaq)</b> ilə proqramı ləğv edin.<br>▶ → " <i>Proqramın dayandırılması</i> ", <i>Səhifə 36</i> |
| Cihazı yandırmaq və ya istifadə etmək olmur.            | Proqram yenilənməsi həyata keçirilir.                 | ▶ Proqram yenilənməsinin bitənədək gözləyin.   |
|   | Cihazın funksiyaları uğursuz oldu.                    | 1. Şəbəkə ştepselini çəkin və ya qoruyucunu söndürün.<br>2. Ən azı 2 dəqiqə gözləyin.  |

| <b>Xəta</b>  | <b>Səbəb</b>  | <b>Aradan qaldırılma</b>  |
|--|---|---|
| Cihazı yandırmaq və ya istifadə etmək olmur.       |   | <ol style="list-style-type: none"> <li>3. Cihazı cərəyan şəbəkəsindən birləşdirin.</li> <li>4. Cihazı yandırın.</li> </ol>  |
| Cihaz işə düşmür.                                  | <p>Evdəki qoruyucu qaydasında deyildir.</p> <p>Şəbəkə naqili qoşulmamışdır.</p>                       | <p>▶ Evdəki qoruyucuları yoxlayın.</p> <ol style="list-style-type: none"> <li>1. Şəbəkə yuvasının işlədiyindən əmin olun.</li> <li>2. Şəbəkə naqilinin şəbəkə girişinə və ya cihazın arxasına tam taxıldığından əmin olun.</li> </ol> |
|  | Cihazın qapağı tam şəkildə bağlanmayıb.   | ▶ Cihazın qapısını bağlayın.  |
| Proqram özü-özünə işə düşür.                       | Proqramın bitməsini gözləmədiniz.   | ▶ → "Proqramın dayandırılması", Səhifə 36   |
| Cihaz proqramın icrasına davam edir və ya dayanır. | <p>Cihazın qapağı tam şəkildə bağlanmayıb.</p> <p>Enerji verilməsi və/və ya su verilməsi dayandı.</p> | <p>▶ Cihazın qapısını bağlayın.</p> <ol style="list-style-type: none"> <li>1. Enerji verilməsini yoxlayın.</li> <li>2. Su verilməsini yoxlayın.</li> </ol>  |
|  | Yuxarı səbət daxili qapıya sıxılır və qapının tam təhlükəsiz bağlanması qarşısını alır.               | <p>▶ Arxa divarı məsələn, rozetka və ya çıxarılmayan boru tutqacı ilə sıxılmamasına görə yoxlayın.</p> <p>▶ Qabları elə yığın ki, onlar qab səbətindən çıxaraq və qapının etibarlı şəkildə bağlanmasına mane olmasın.</p>             |

| <b>Xəta</b>                           | <b>Səbəb</b>                       | <b>Aradan qaldırılma</b>   |
|---------------------------------------|------------------------------------|--|
| Bütün LED-lər yanır və ya yanıb sönr. | Elektronik cihazda xəta aşkarladı. | <ol style="list-style-type: none"> <li>1. Əsas açarı təxminən 4 saniyə basıb saxlayın.<br/>→ <i>"İdarəetmə elementləri", Səhifə 15</i><br/>Cihaz sıfırlanacaq və yenidən işləyəcək.</li> <li>2. Xəta hələ də israr edərsə: <ul style="list-style-type: none"> <li>- Cihazı söndürün.</li> <li>- Şəbəkə ştekerini dartın və ya təhlükəsizlik qutusunda qoruyucunu söndürün.</li> <li>- Ən azı 2 dəqiqə gözləyin.</li> <li>- Təhlükəsizlik qutusundakı qoruyucunu yandırın və ya şəbəkə ştekerini qoşun.</li> <li>- Cihazı işə salın.</li> </ul> </li> <li>3. Xəta hələ də israr edərsə: <ul style="list-style-type: none"> <li>- Müştəri xidməti ilə əlaqə saxlayın.<br/>→ <i>"Müştəri xidməti", Səhifə 64</i></li> </ul> </li> </ol> |

## **Mexaniki zərər**

| <b>Xəta</b>                               | <b>Səbəb</b>   | <b>Aradan qaldırılma</b>  |
|---|--|---|
| Cihaz qapısı bağlanmır.                   | Qapı qıfılı dəyişdirilib.  | ▶ Cihazın qapısını güc verərək bağlayın.  |
|   | Qapı cihazın quraşdırılması səbəbindən bloklanıb.                          | ▶ Cihazın düzgün quraşdırılmasından əmin olun.<br>Cihazın qapısı, qapının dekoru və ya quraşdırılan hissələri qapılar bağlanarkən bitişik şkaflara və iş masasına toxunmamalıdır. |
| Təmizləyici kamerasının qapağı bağlanmır. | Təmizləyici kamera və ya qapağı yapışqan təmizləyici qalığı ilə bloklanıb. | ▶ Təmizləyici qalıqlarını silin.  |

## Küylər

| <b>Xəta</b>               | <b>Səbəb</b>   | <b>Aradan qaldırılma</b>  |
|---------------------------|--|---|
| Dolan klapanlar səs edir. | Ev quraşdırılmasından asılıdır. Cihaz xətasına rastlanmır. Cihazın funksiyasına təsir etmir. | ▶ Dəstək yalnız ev quraşdırılmasında mümkündür.                       |
| Zərbə və ya titrəmə.      | Paylayıcı çiləmə qolu qablara dəyir.   | ▶ Qabları elə yerləşdirin ki, paylayıcı çiləyici qol onlara dəyməsin. |
|                           | Az sayda qab yükləyən zaman su axını birbaşa yuyucu qabına dəyir.                            | ▶ Qabı bərabər paylayın.<br>▶ Cihaza daha çox qab yükləyin.           |
|                           | Yüngül qablar yuma dövrü zamanı yerini dəyişir.  | ▶ Yüngül qabları kip yerləşdirin.                                     |

## Kanalizasiya nasosunun təmizlənməsi

İri yemək qalıqları və ya yad cisimlər kanalizasiya nasosunu bloklaya bilər. Yaxalama suyu düzgün işləmədikdə, kanalizasiya suyu nasosunu təmizləyin.

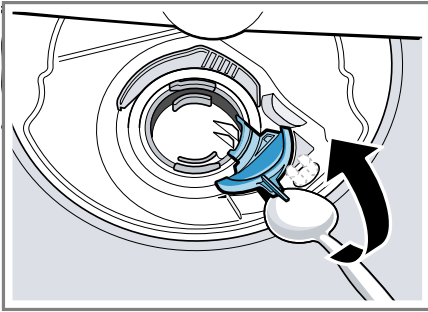
### ⚠ XƏBƏRDARLIQ

#### Yaralanma riski!

İti və ya nazik uclu predmetlər və ya şüşə qırıntıları kanalizasiya nasosunu bloklaya bilər və xəsarətlərə səbəb ola bilər.

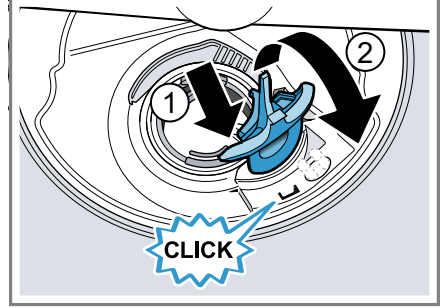
► Yas cisimləri ehtiyatla təmizləyin.

1. Cihazı elektrik şəbəkəsindən ayırmaq.
2. Qablar üçün yuxarı və aşağı səbəti çıxarın.
3. Filter sistemini çıxarın.
4. Mövcud suyu kənarlaşdırın. Ehtiyac olarsa, bir süngər istifadə edin.
5. Qaşıqdan istifadə edərək nasosun qapağını qaldırın və tağdan tutun.



6. Nasosun qapağını diaqonal şəkildə daxildən qaldırın və çıxarın.
- ✓ İmpellərə indi əlinizlə çata bilərsiniz.
7. Çarx dişləri yaxınlığındakı qida qalıqlarını və yad cisimləri çıxarın.

8. Nasos qapağını yerləşdirin ① və aşağıya doğru basın ②.



- ✓ Nasos qapağı səs edərək yerinə oturur.
9. Filter sistemini yerinə quraşdırın.
  10. Qablar üçün yuxarı və aşağı səbəti yerləşdirin.

## Daşınma, saxlanma və utlizasiya

### Cihazı demontaj edin

1. Cihazı cərəyan şəbəkəsindən ayırmaq.
2. Su kranını quraşdırın.
3. Kanalizasiyaya qoşulmanı açın.
4. İcməli suya qoşulmanı açın.
5. Əgər mövcuddursa, mebel detalları üçün bərkidici vintləri boşaldın.
6. Quraşdırılmış olarsa, baza paneli çıxarın.
7. Cihazı diqqətli şəkildə çıxarın və borunu dartın.

### Cihazı don vurmada qoruyun

Cihaz donma təhlükəsi olan yerdə quraşdırılırsa, məsələn, istirahət mərkəzləri, cihazı tamamilə boşaldın.

► Cihazı boşaldın.

→ "Cihazı nəql etmək", Səhifə 64

## Cihazı nəql etmək

Cihazın zədələnməsinin qarşısını almaq üçün cihazı daşımadan əvvəl boşaltın.

**Qeyd:** Cihazı hər zaman şaquli istiqamətdə daşıyın ki, qalan suyun maşının idarəetmə blokuna axmasını və cihaza ziyan yetirməsin.

1. Qabları cihazdan çıxarın.
2. Boş qabları bərkidin.
3. "Cihazı işə salmaq." → *Səhifə 35*
4. Ən yüksək temperaturlu proqramı seçin.  
→ *"Proqramlar", Səhifə 18*
5. "Proqramı işə salın." → *Səhifə 36*
6. Cihazı boşaltmaq üçün təxminən 4 dəqiqədən sonra proqramı dayandırın.  
→ *"Proqramın dayandırılması", Səhifə 36*
7. "Cihazı söndürün." → *Səhifə 36*
8. Su kranını bağlamaq.
9. Qalıq suyu cihazdan boşaltmaq üçün təchizatı borusunu boşaldın və suyun axıdılmasına icazə verin.

## Köhnə cihazın utilizasiyası

Ərtaf mühit üçün ziyansız utilizasiya ilə qiymətli xammallar təkrar istifadə oluna bilər.

### **⚠ XƏBƏRDARLIQ**

#### **Sağlamlığa ziyan vurma riski!**

Uşaqlar cihazın içində bağlanaraq həyatlarını təhlükəyə ata bilərlər.

- ▶ istismardan çıxarılmış cihazlarda, şəbəkə naqilinin ştəpselini çıxarın, sonra şəbəkə naqilini kəsin və bundan sonra cihazın qapısı bağlanmaması üçün onun kilidini məhv edin.

1. Şəbəkə bağlantısının şəbəkə ştəpselini çəkin.

2. Şəbəkə naqilini kəsin.
3. Cihazı ətraf-mühitə uyğun şəkildə utilizasiya etməli.

Cari utilizasiya yolları haqqında məlumatları rəsmi dilerinizdən, eləcə də icma və ya şəhər administrasiyasından əldə edə bilərsiniz.



Bu avadanlıq elektrik və elektron avadanlıqlar üzrə 2012/19/EU Avropa Direktivinə (tullantıların elektrik və elektron avadanlıq – WEEE) uyğun olaraq xarakterizə olunur. Direktiv Avropa Birliyi üzrə köhnə cihazların geri toplanması və təkrar istifadəsi üçün çərçivəni müəyyən edir.

## Müştəri xidməti

Müvafiq eko-dizayn sərəncamına əsasən, funksiyalar üçün xarakterik orijinal ehtiyat hissələrini, cihazınızın Avropa İqtisadi Məkanı daxilində dövriyyəyə buraxıldığı ildən etibarən ən azı 10 il müddətinə bizim müştəri xidmətindən əldə edə bilərsiniz.

**Qeyd:** İstehsalçının zəmanət şərtləri çərçivəsində müştəri xidmətlərindən istifadə pulsuzdur.

Ölkənizdə olan zəmanət müddəti və zəmanət şərtlərinə dair ətraflı məlumatı müştəri xidmətimizdən, dilerinizən və ya veb səhifəmizdən əldə edə bilərsiniz.

Müştəri xidməti ilə əlaqə saxlayan zaman cihazın istehsal nömrəsinə (E-Nr.), hazırlanma nömrəsinə (FD-Nr.) və sıra nömrəsinə (Z-Nr.) ehtiyacınız olacaq.



Müştəri xidmətinin əlaqə məlumatı əlavə olunmuş Müştəri Xidmətləri jurnalında və ya veb saytımızda əldə bilərsiniz.

## **Artikül nömrəsi (E-Nr.), zavod seriya nömrəsi (FD-Nr.) və sıra nömrəsi (Z-Nr.)**

Cihazın istehsal nömrəsini (E-Nr.), hazırlanma nömrəsini (FD-Nr.) və sıra nömrəsini (Z-Nr.) cihazın növ tablosundan əldə edə bilərsiniz. Növ tablosu cihaz qapısının içərisindədir. Cihazınızın məlumatlarını və müştəri xidmətinin telefon nömrəsini tez bir zamanda tapmaq üçün qeyd edə bilərsiniz.

## **AQUA-STOP zəmanəti**

Alqı-satqı müqaviləsinə əsasən satıcıya qarşı zəmanət iddialarından əlavə, istehsalçı zəmanətdə də aşağıdakı şərtlərlə ziyan üçün xərcləri qarşılıyıdır.

- Bizim Aqua-Stop sisteminin xətası ilə su qəzası baş verərsə biz şəxsi istifadə zədələrini şəxsi istifadəyə yazırıq. Suyun mühafizəsini təmin etmək üçün cihaz elektrik enerjisinə qoşulmalıdır.
- Məsuliyyət zəmanəti cihazın bütün xidmət dövründə etibarlıdır.
- Zəmanət tələbinə görə Aqua-Stop ilə cihaz bizim təlimatımıza əsasən yerləşdirilib və bərkidilib, o, həmçinin peşəkarca quraşdırılmış Aqua-Stop uzatmasını (orijinal hissələr) əhatə edir. Bizim zəmanətimiz krana birləşdirilmiş Aqua-Stop bağlantısına qədər qüsurlu vəziyyətdə olan təchizat xətləri və ya armaturları əhatə etmir.

- Ümumilikdə Aqua-Stop-a malik cihazları fəaliyyət zamanı yoxlamağa və ya su kranını bağlayaraq onu qorumağa ehtiyac yoxdur. Mənzildə uzun müddət olmama nəticəsində məsələn, çox həftəlik məzuniyyət zamanı su kranı bağlanmalıdır.

## **Texniki göstəricilər**

|                         |  |
|-------------------------|--|
| Çəki                    | Maks.: 60 kq   |
| Gərginlik               | 220 - 240 V,<br>50 Hz və ya<br>60 Hz   |
| Sərf edilən güc qiyməti | 2000 - 2400 Vt   |
| Qoruma qurğusu          | 10 - 16 A  |
| Su təzyiqi              | <ul style="list-style-type: none"> <li>■ ən azı 50 kPa (0,5 bar)</li> <li>■ maks. 1000 kPa (10 bar)</li> </ul> |
| Verilmə sürəti          | ən az. 10 l/dəq  |
| Suyun temperaturu       | Soyuq su.<br>İliq su maks.:<br>60 °C   |
| Həcm                    | 13 qab dəstinə   |

Öz modelinizə dair digər məlumatları internetdə <https://eprel.ec.europa.eu/><sup>1</sup> dən tapa bilərsiniz. Bu Veb ünvanı EPREL rəsmi AI-məhsul məlumat bazasının linkini əlaqələndirir. Zəhmət olmasa, daha sonra model axtarışının təlimatlarını izləyin. Model tanınması tip lövhəsi üstündəki artikül nömrəsinin (E-Nr.) drob işarəsindən əmələ gəlir. Alternativ olaraq Siz model tanınmasını həm də AI-enerji cədvəlinin ilk sətirində də tapacaqsınız.

<sup>1</sup> Yalnız Avropa İqtisadi Zonası ölkələrinə tətbiq edilir

## Ödənişsiz və Open Source Software haqqında məlumat

Bu məhsul, müəllif hüquqları sahibləri tərəfindən pulsuz və ya Open Source Software kimi lisenziyalaşmış proqram komponentləri ehtiva edir.

Müvafiq lisenziya məlumatları cihazda saxlanılır. Müvafiq lisenziya məlumatlarına Home Connect tətbiqi vasitəsilə də daxil olmaq mümkündür: "Profil -> Hüquqi bildirişlər -> Lisenziya məlumatları".<sup>1</sup> Lisenziya məlumatlarını etiketli məhsullar veb saytından yükləyə bilərsiniz. (Cihazınızın modeli və digər sənədlər üçün məhsulun veb sahifəsində axtarış edin.) Alternativ olaraq, müvafiq məlumatları ossrequest@bshg.com və ya BSH Hausgeräte GmbH, Carl-Wery-Str. 34, D-81739 München ünvanlarından əldə edə bilərsiniz.

Mənbə kodu tələb əsasında təmin olunacaqdır.

Zəhmət olmasa sorğunuzu ossrequest@bshg.com-a və ya BSH Hausgeräte GmbH, Carl-Wery-Str. 34, D-81739 München ünvanına göndərin. Mövzu: „OSSREQUEST“

Sorğunuzun işlənməsi dəyəri hesab-faktura şəklində sizə təqdim olunacaq. Bu təklif alqı-satqı tarixindən üç il ərzində və ya ən azı uyğun cihaz üçün xidmət və ehtiyat hissələrini təqdim etdiyimiz müddət çərçivəsində etibarlıdır.

## Uyğunluq barədə bəyanat

Bununla BSH Hausgeräte GmbH bəyan edir ki, Home Connect funksionallıqlı cihaz təməl tələblərə və 2014/53/EU direktivinin digər müvafiq müddəalarına uyğun şəkildə yerləşmişdir.

Ətraflı RED uyğunluq bəyannaməsini internetdə [www.bosch-home.com](http://www.bosch-home.com) cihazınızın məhsul sahifəsində əlavə sənədlər bölməsində tapa bilərsiniz.



2,4-GHz-tezlik diapazonu (2400–2483,5 MHz): maks. 100 mVt  
5-GHz-tezlik diapazonu (5150–5350 + 5470–5725 MHz): maks. 100 mVt



|    |    |    |    |     |         |    |    |    |
|----|----|----|----|-----|---------|----|----|----|
| BE | BG | CZ | DK | ALM | EE      | İR | EL | ES |
| FR | HR | İT | CY | Lİ  | LV      | LT | LU | HU |
| MT | NL | AT | PL | PT  | RO      | SI | SK | FI |
| SE | NO | CH | TR | İS  | BK (NI) |    |    |    |

5 GHz WLAN (Wi-Fi): yalnız daxili məkanlarda istifadə üçün.

|    |    |    |    |    |    |    |     |
|----|----|----|----|----|----|----|-----|
| AL | BA | MD | ME | MK | RS | UK | UKR |
|----|----|----|----|----|----|----|-----|

5 GHz WLAN (Wi-Fi): yalnız daxili məkanlarda istifadə üçün.

<sup>1</sup> Cihaz versiyasından asılı olaraq



A series of horizontal lines for writing, starting from the top right of the pencil icon and extending across the width of the page. There are 20 lines in total, providing a ruled area for text.



## Thank you for buying a Bosch Home Appliance!

Register your new device on MyBosch now and profit directly from:

- Expert tips & tricks for your appliance
- Warranty extension options
- Discounts for accessories & spare-parts
- Digital manual and all appliance data at hand
- Easy access to Bosch Home Appliances Service

Free and easy registration – also on mobile phones:

**[www.bosch-home.com/welcome](http://www.bosch-home.com/welcome)**



## Looking for help? You'll find it here.

Expert advice for your Bosch home appliances, help with problems or a repair from Bosch experts.

Find out everything about the many ways Bosch can support you:

**[www.bosch-home.com/service](http://www.bosch-home.com/service)**

Contact data of all countries are listed in the attached service directory.

**BSH Hausgeräte GmbH**

Carl-Wery-Straße 34

81739 München, GERMANY

[www.bosch-home.com](http://www.bosch-home.com)

A Bosch Company



**9001615458** (020412) 650 A5

az