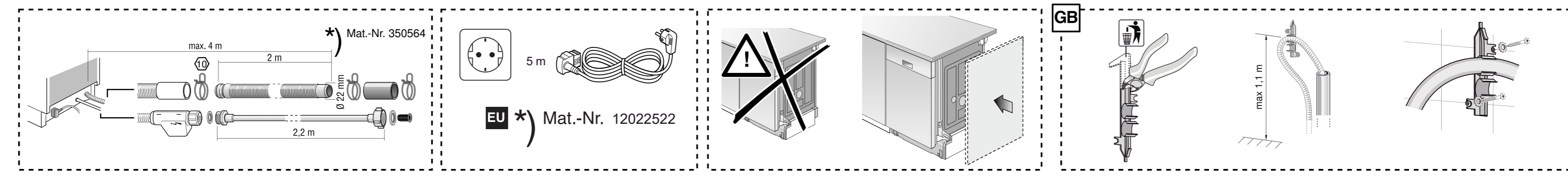
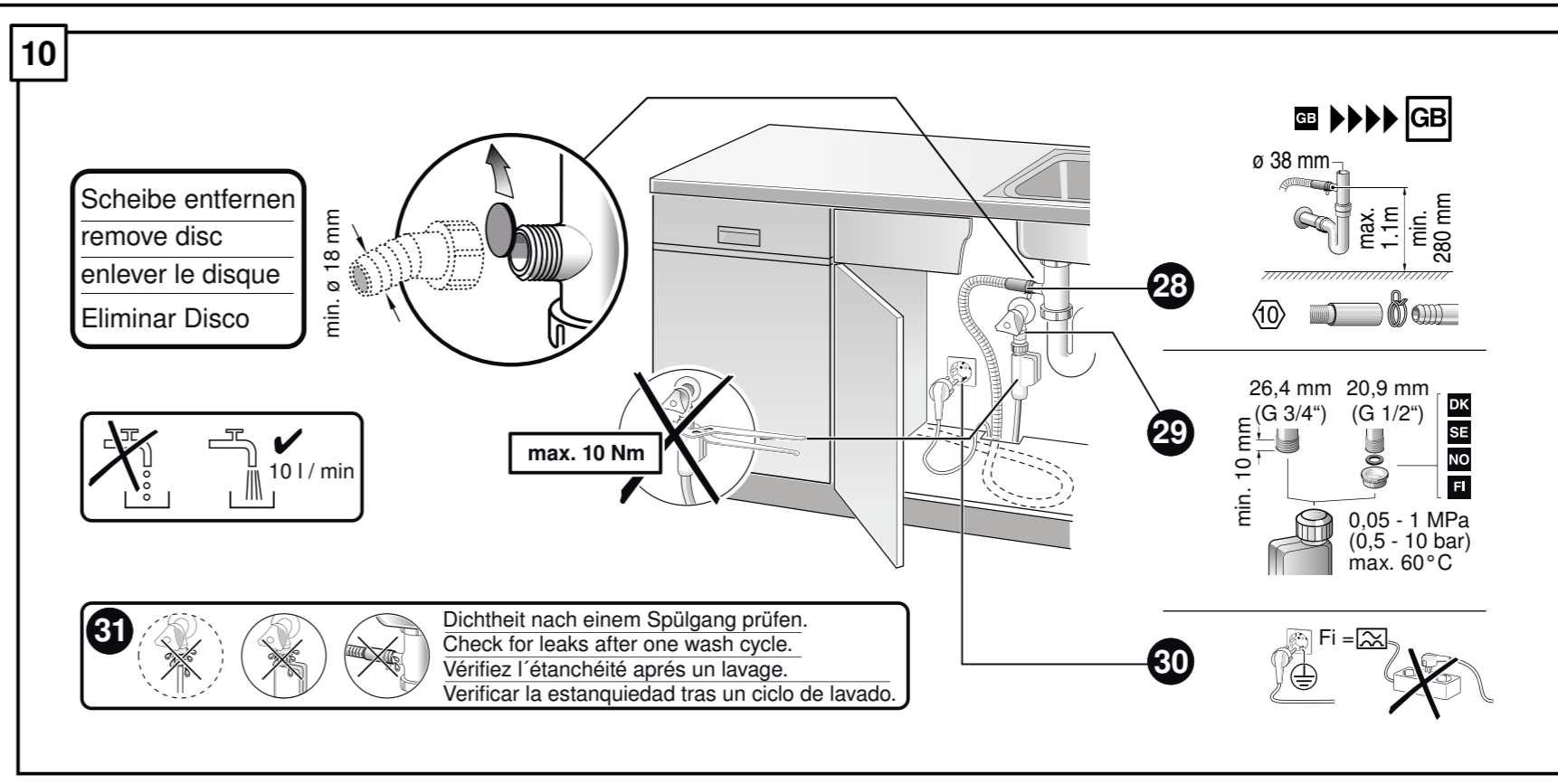
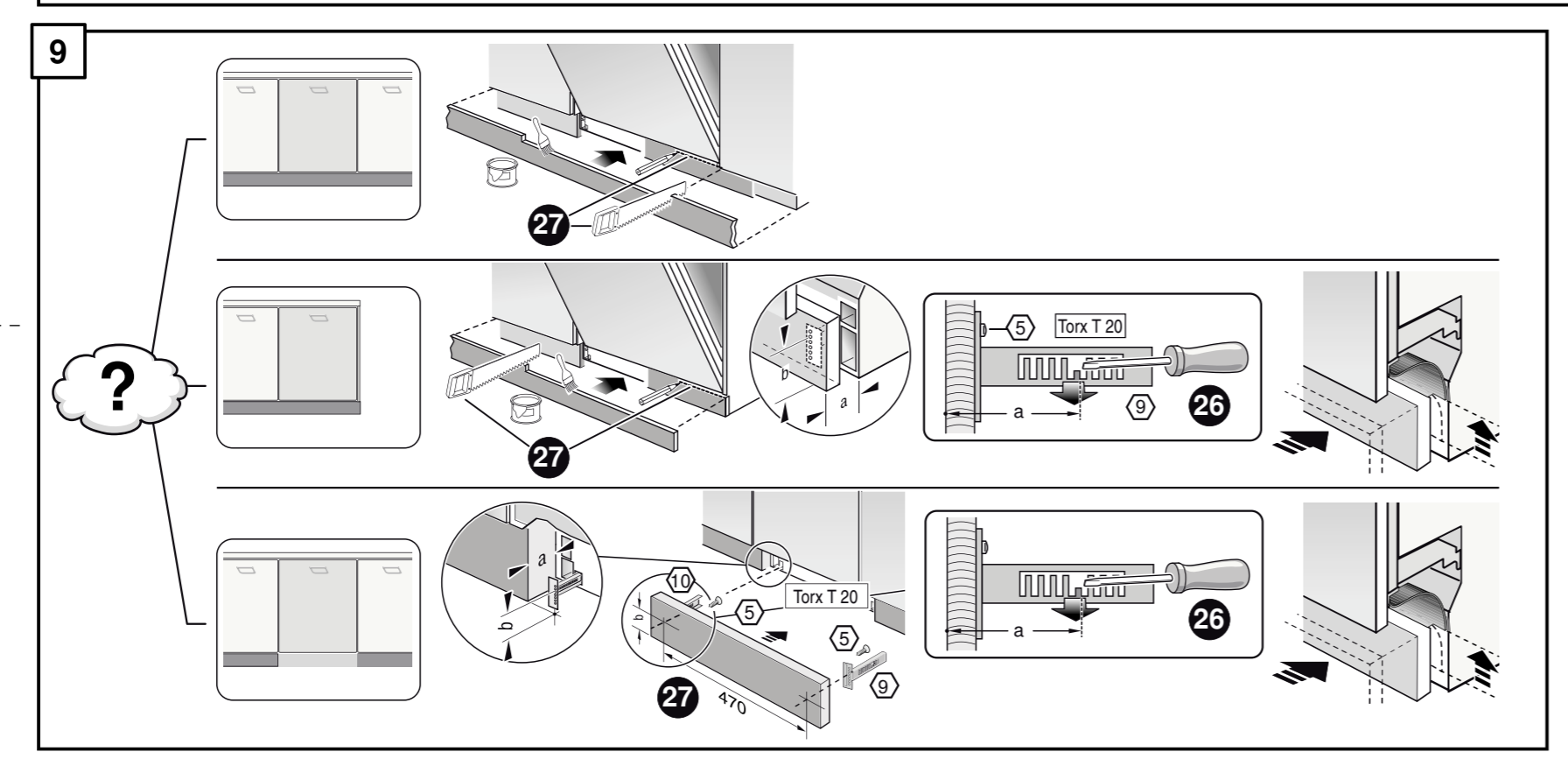
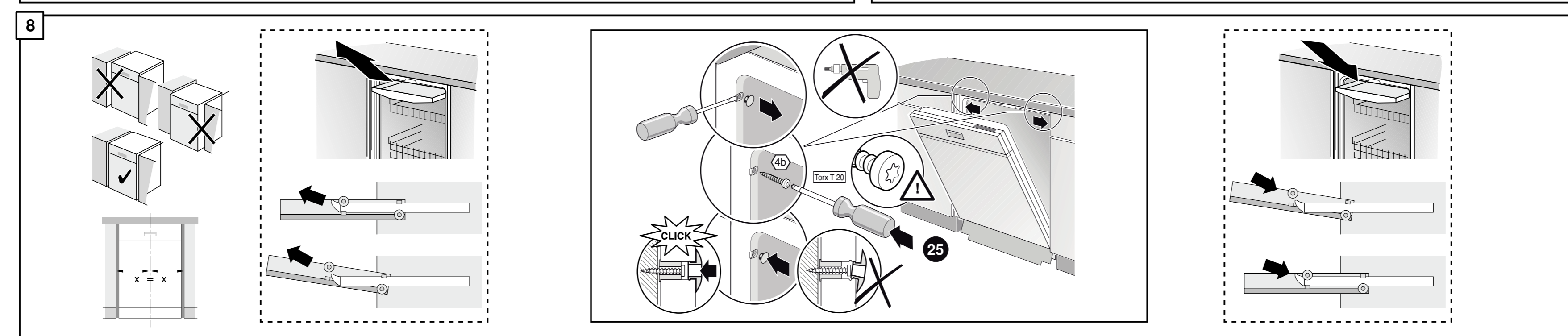
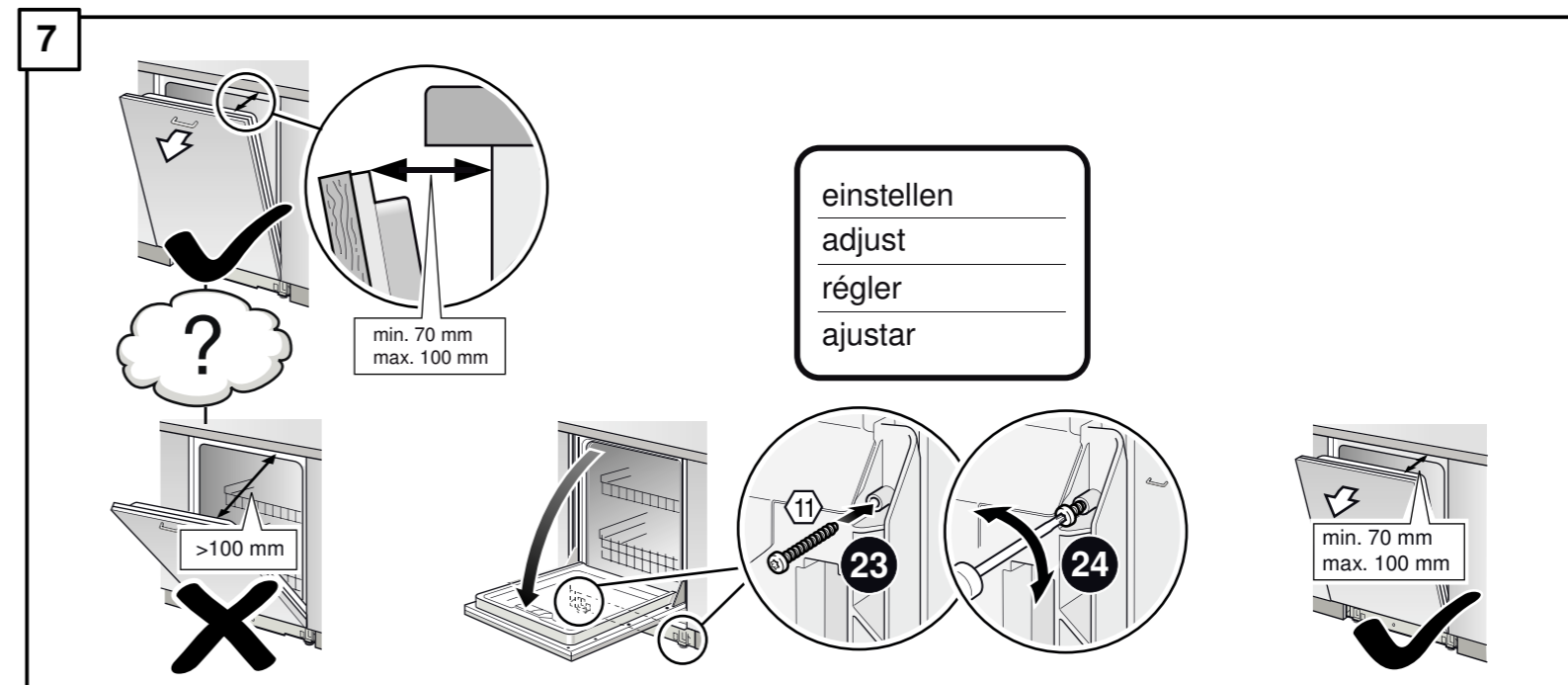
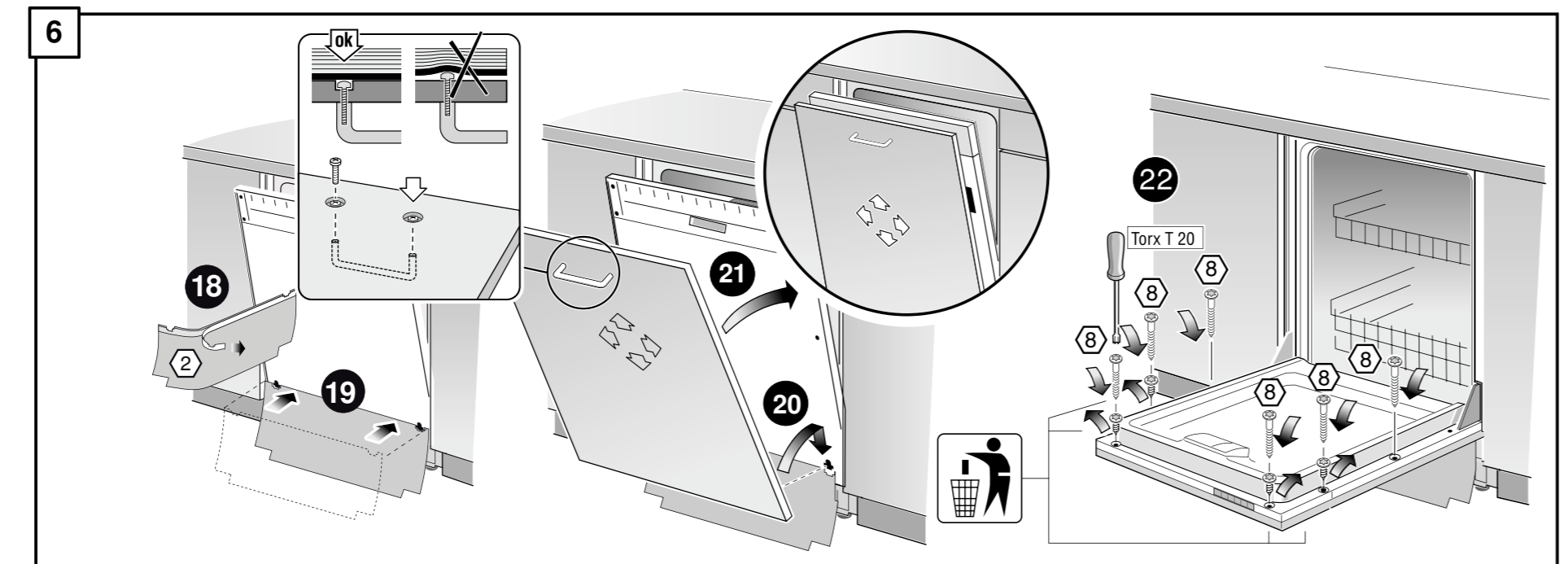
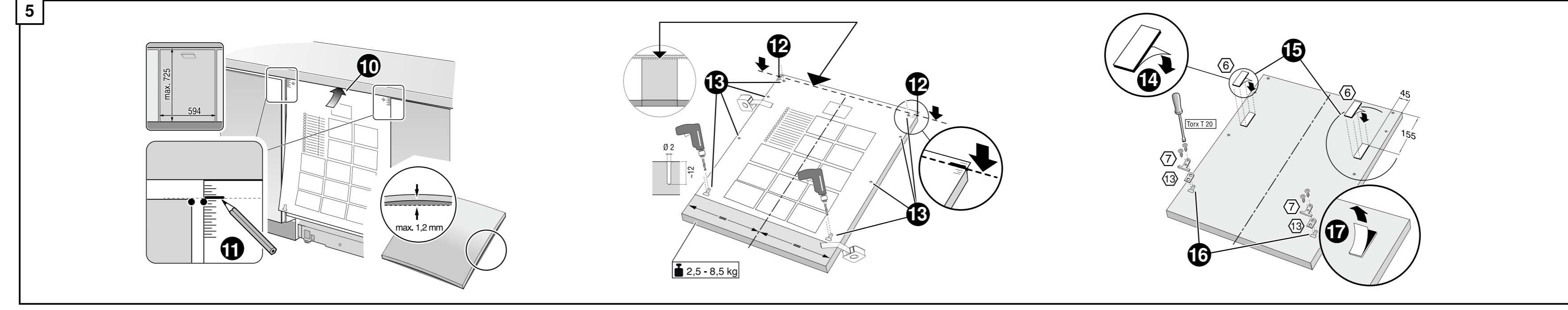
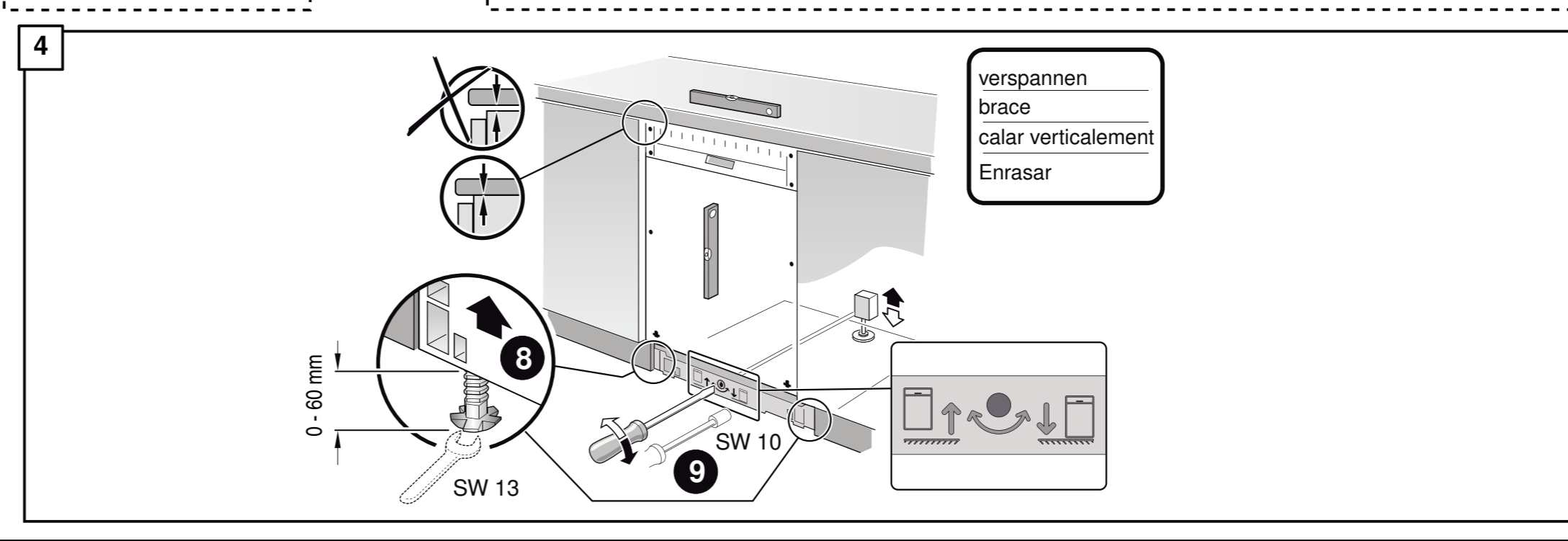
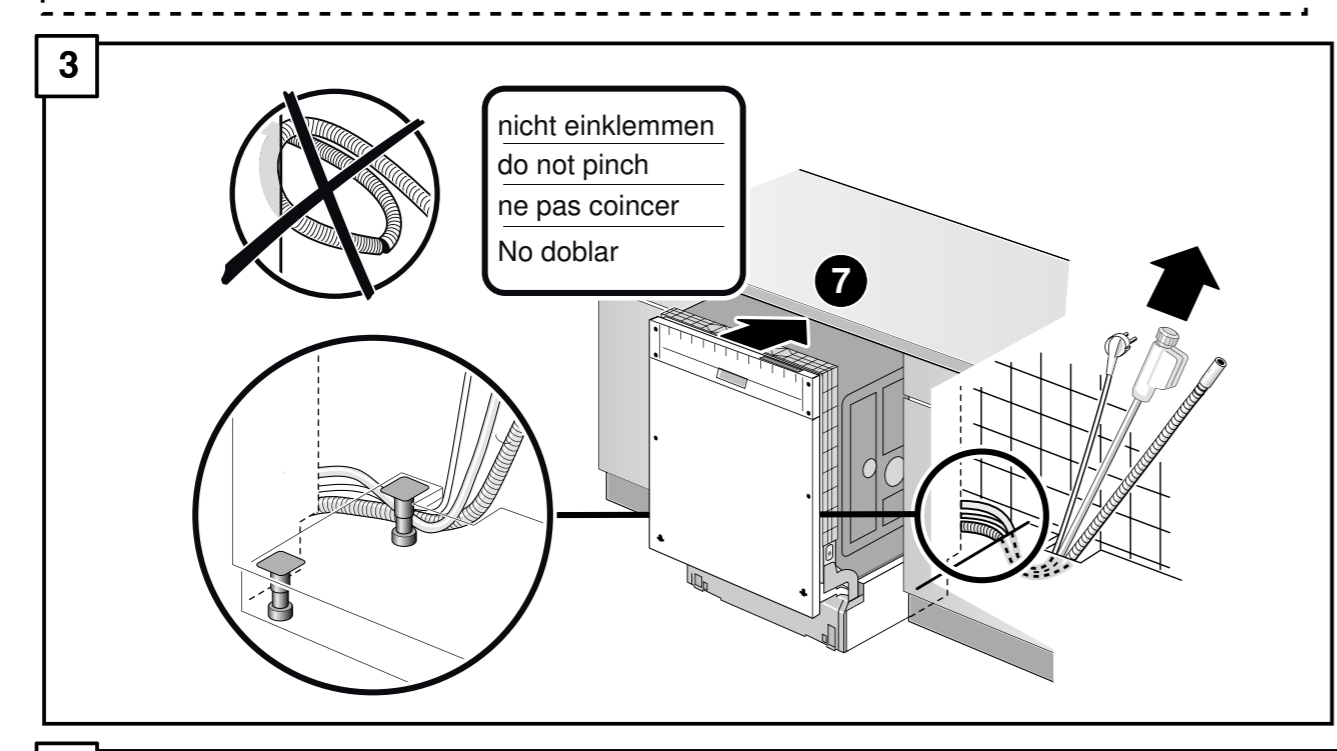
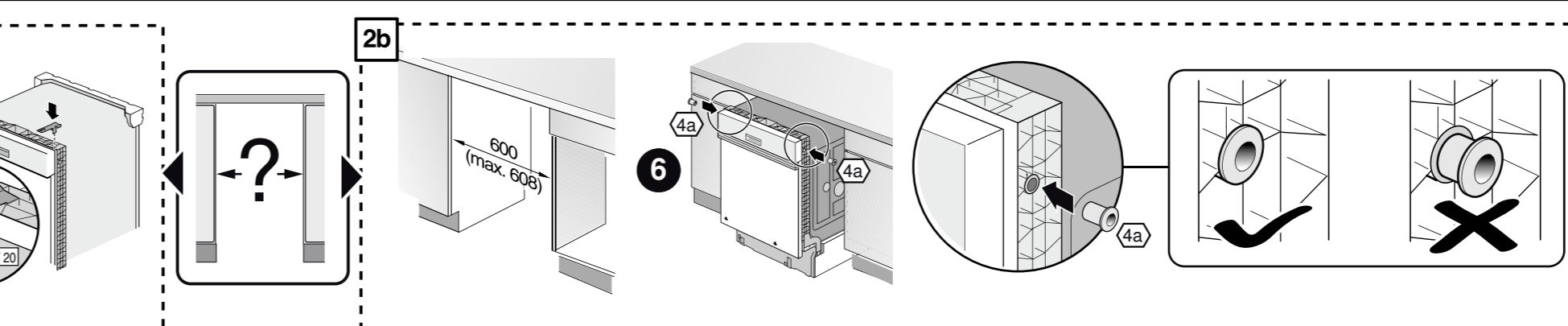
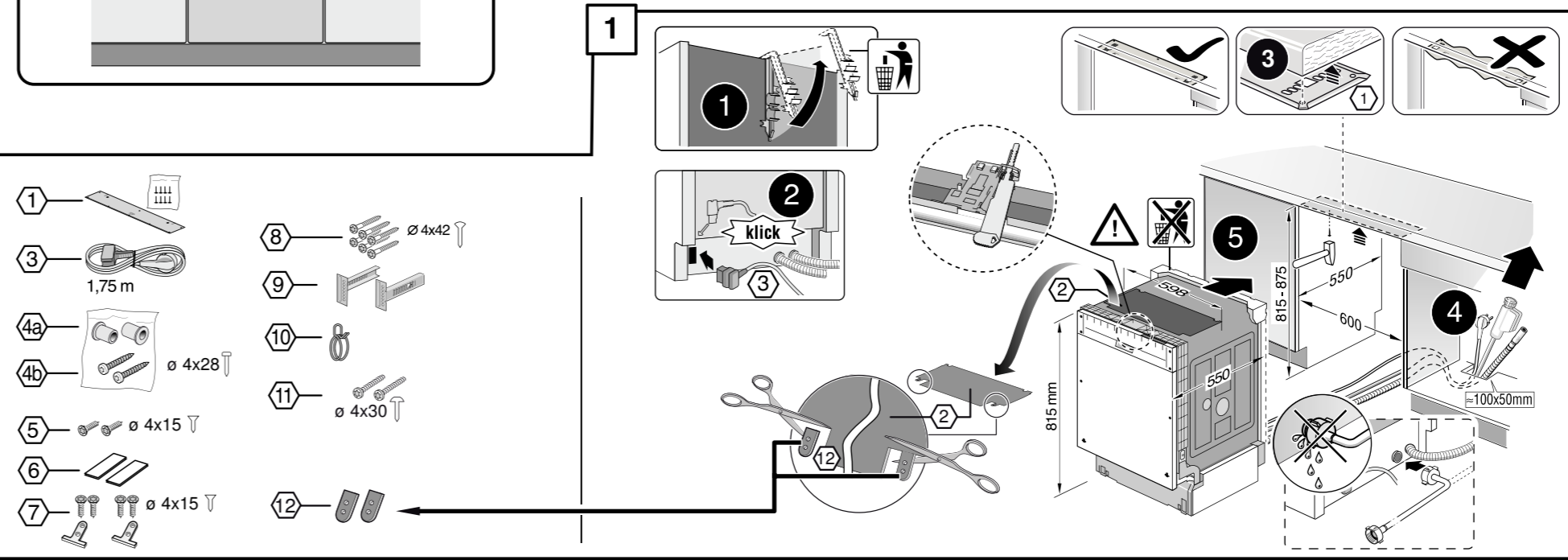
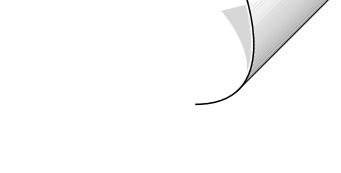
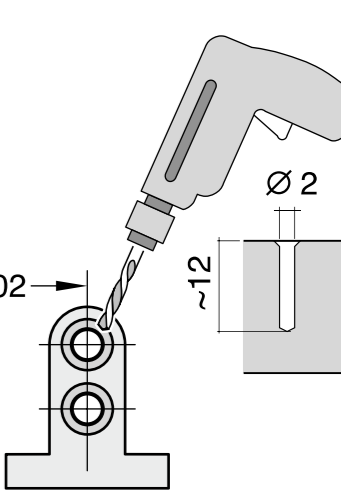
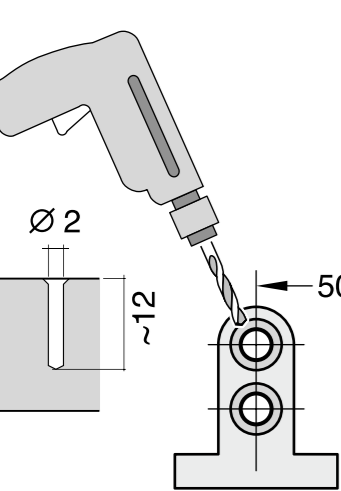
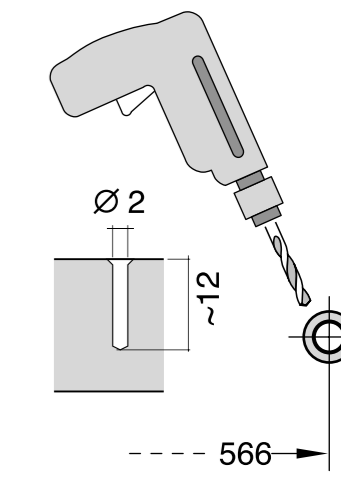
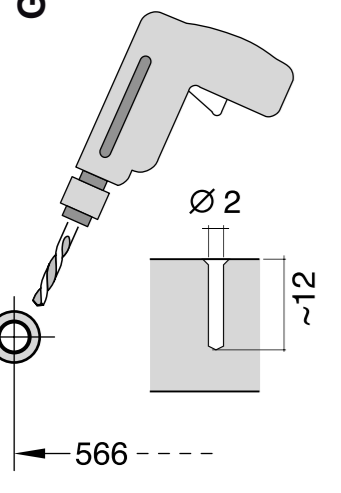


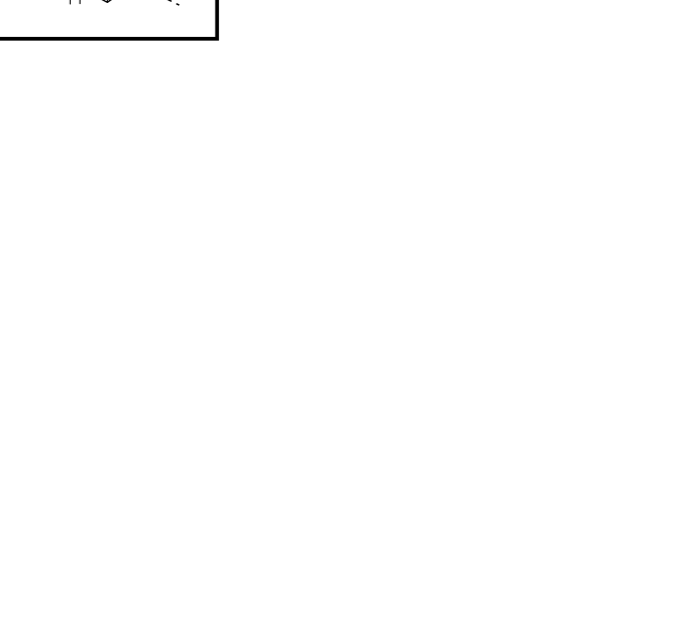
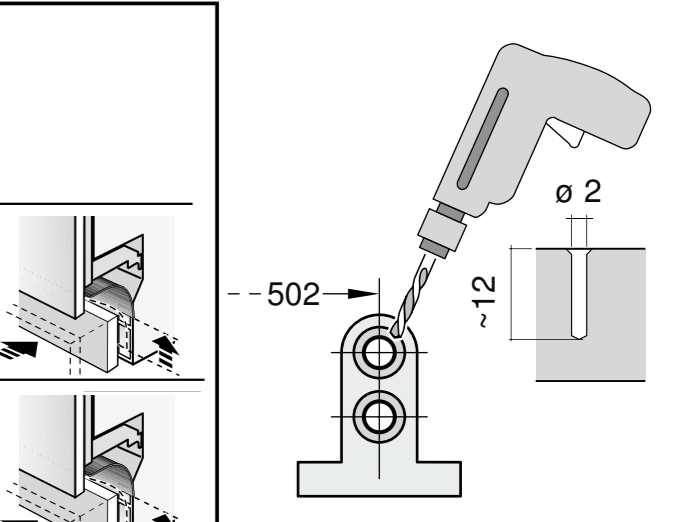
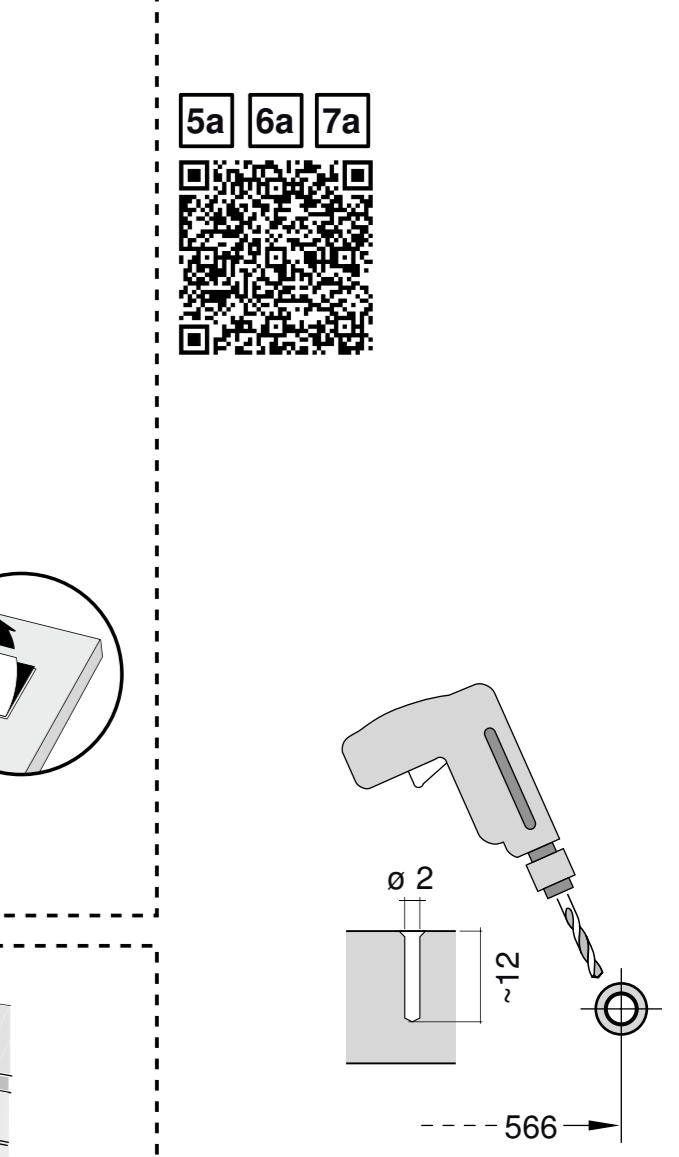
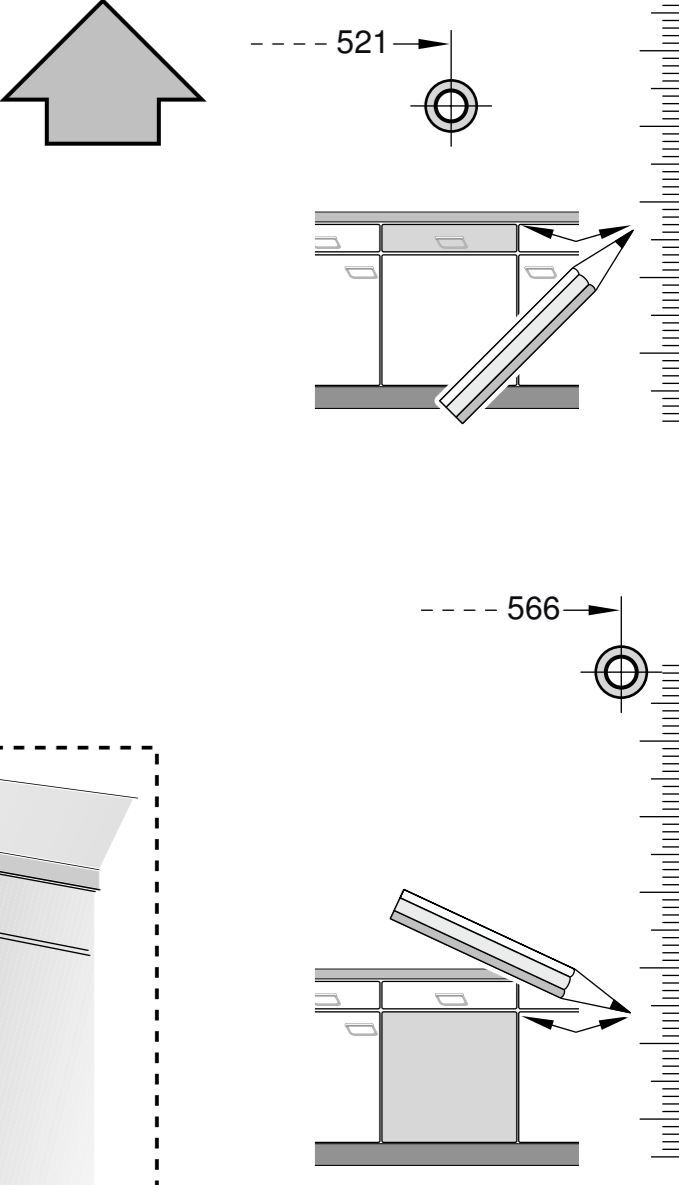
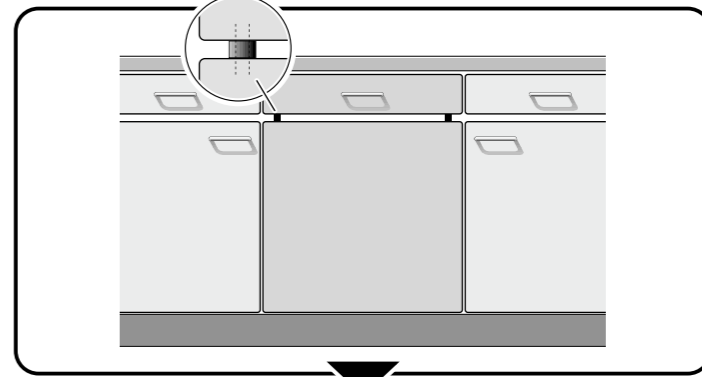
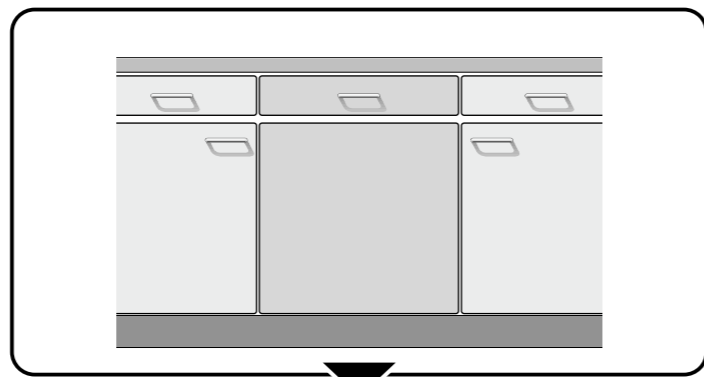
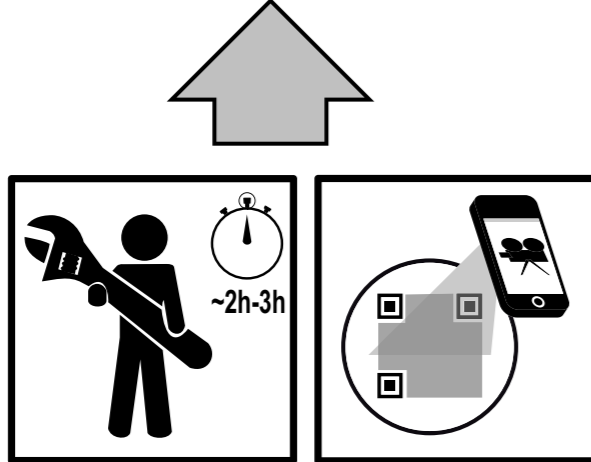
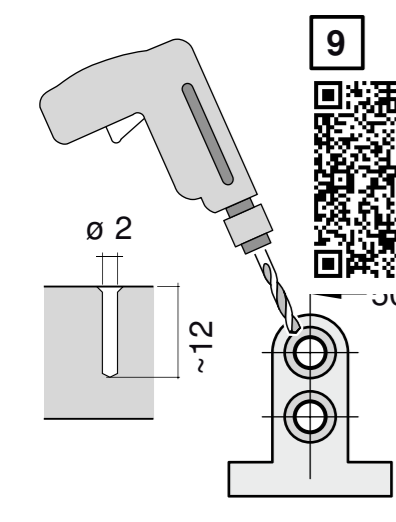
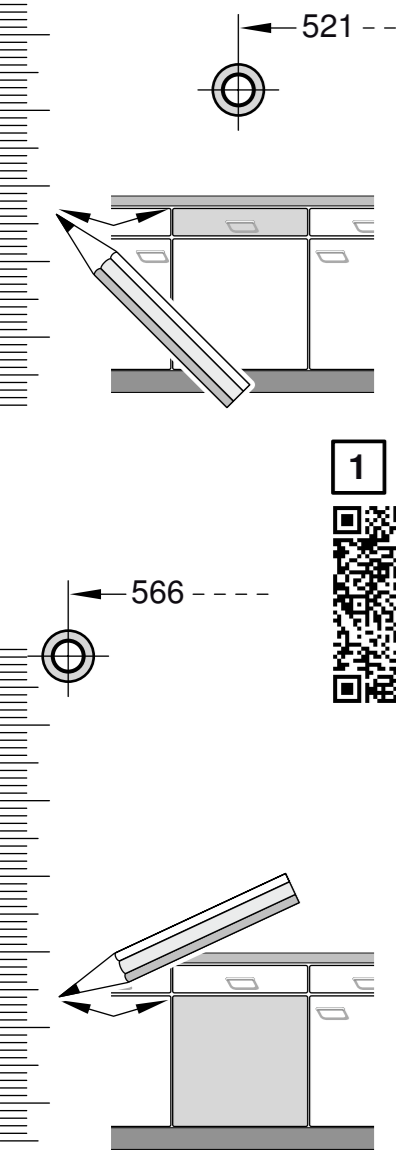


- de** Montageanleitung
*) über Kundendienst erhältlich
- fr** Installation instructions
*) Available from customer service
- it** Notice de montage
*) Disponibile per le sale di servizio après-vente
- pt** Montagem
*) Disponível para o serviço de assistência técnica
- es** Instrucciones de montaje
*) Se puede adquirir a través del Servicio de Asistencia Técnica Oficial de la marca
- ru** Инструкция по монтажу
*) Можно получить в сервисном центре
- uk** Інструкція з монтажу
*) Можна отримати через сервісний центр
- pl** Instrukcja montażu
*) Do uzyskania w punkcie serwisowym
- hu** Szerelési utasítás
*) A vevőszolgálaton keresztül kapható
- tr** Kurulum talimatları
*) Müşteri hizmetlerinden elde oluna bilir
- zh** 安裝說明書
*) 可向售後服務站索取
- cs** Montážní návod
*) K dispozici přes servisní službu
- sk** Návod na montáž
*) Dostanete v službe zákazníkom
- hr** Instrukcija za montažu
*) Instrukcija za montažu
- sl** Navodilo za montažo
*) Lahko nabavite v servisni službi
- lv** Montāžas norādījumi
*) Var saņemt servisa dienestā
- lt** Montavimo instrukcija
*) Ja galima gauti klientų aptarnavimo servise
- et** Montážas pannahtsa
*) Võr saajast servisa teenestast
- ro** Instrucțiune de montaj
*) Se poate dobli prin serviciul de asistență tehnică
- bg** Инструкции за монтаж
*) Може да се набави преко сервисна служба
- mk** Uputstvo za montažu
*) Može se nabaviti preko servisne službe
- sr** Uputstvo za montažu
*) Može se nabaviti preko servisne službe
- me** Uputstvo za montažu
*) Može se nabaviti preko servisne službe
- el** Οδηγός τοποθέτησης
*) Διατίθεται μέσω του υπηρεσιακού κέντρου τεχνικών τεχνικών
- he** מדריך להתקנת
*) ניתן לקבל את המדריך דרך שירות הלקוחות
- id** Petunjuk pemasangan
*) Dapat diperoleh melalui Customer Service
- vi** Hướng dẫn lắp đặt
*) Có thể mua được thông qua dịch vụ khách hàng
- th** 安裝說明書
*) 可向售後服務站索取



GV 642 AX Voll-I - 81.5 cm - k.SW mit GS 9001 615 367 (0205)





1

1,75 m
 4x28
 4x15 T
 4x15 T
 4x15 T
 4x30 T
 4x42 T
 4x30 T
 4x30 T
 4x30 T

2a

2b

3

4

5

6

7

8

9

1

4

5A

6A

7A

8

11

10

10