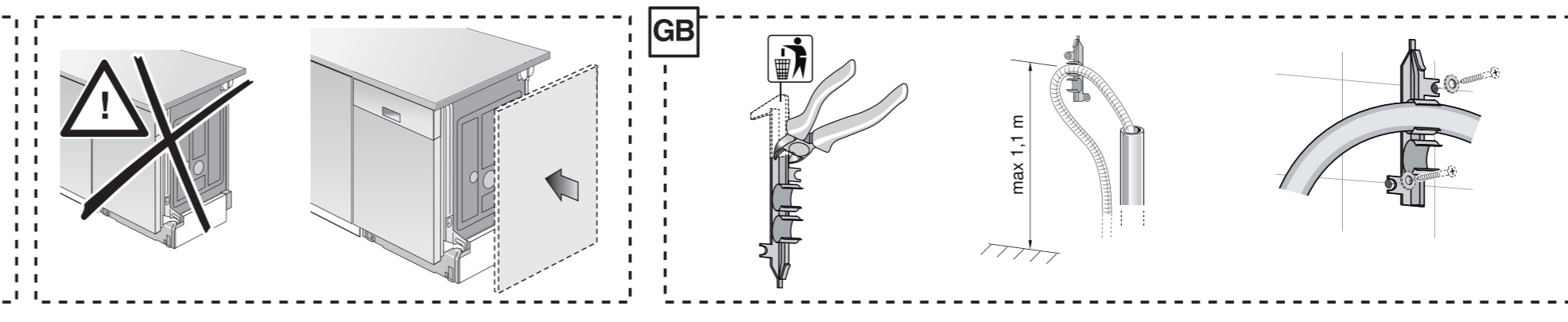
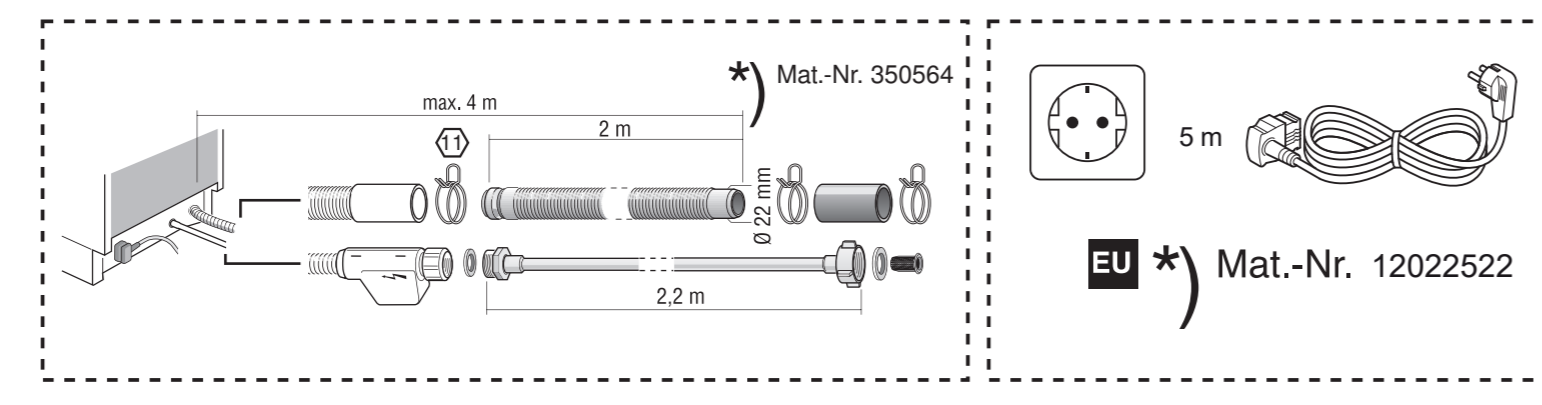
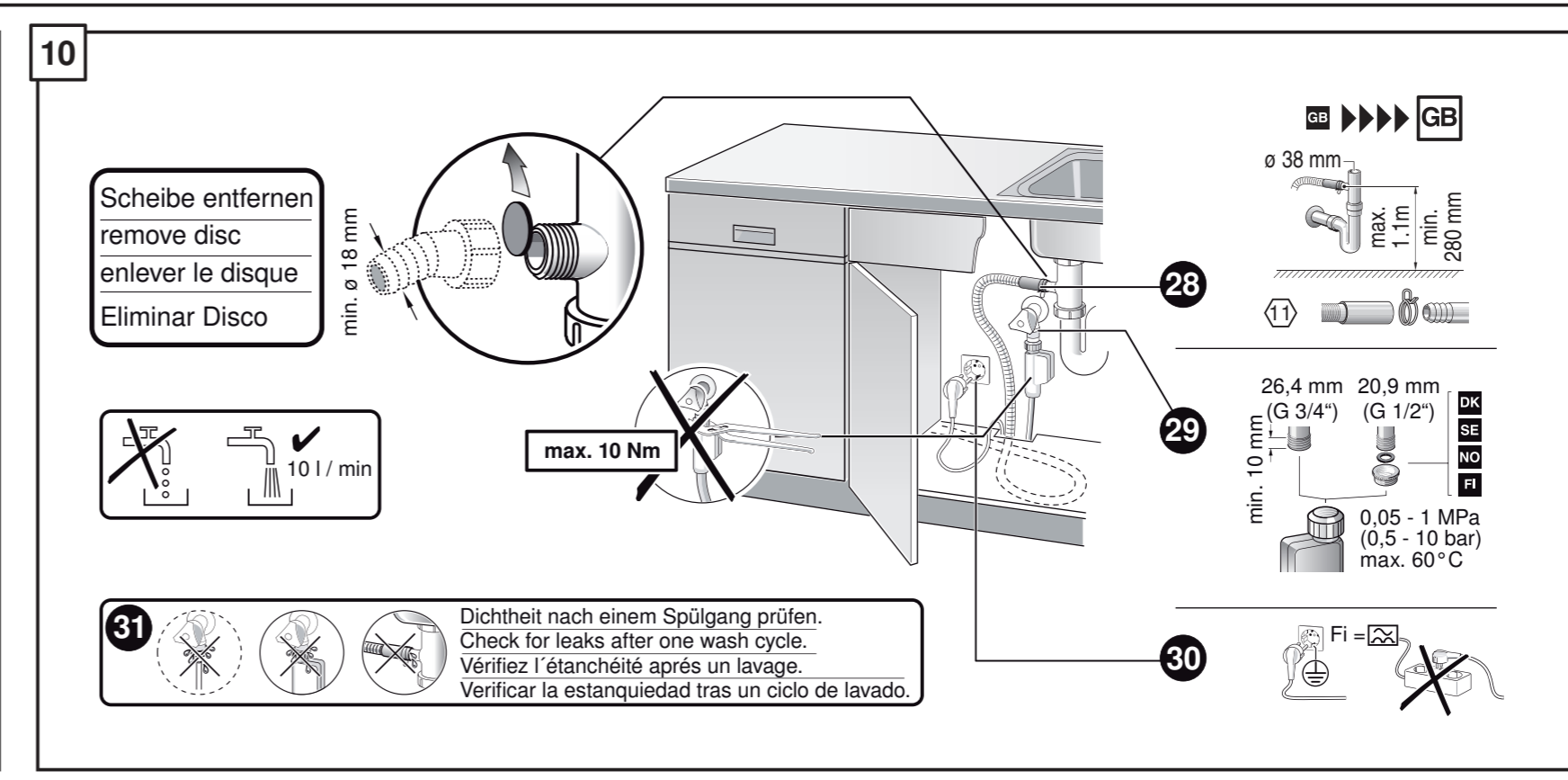
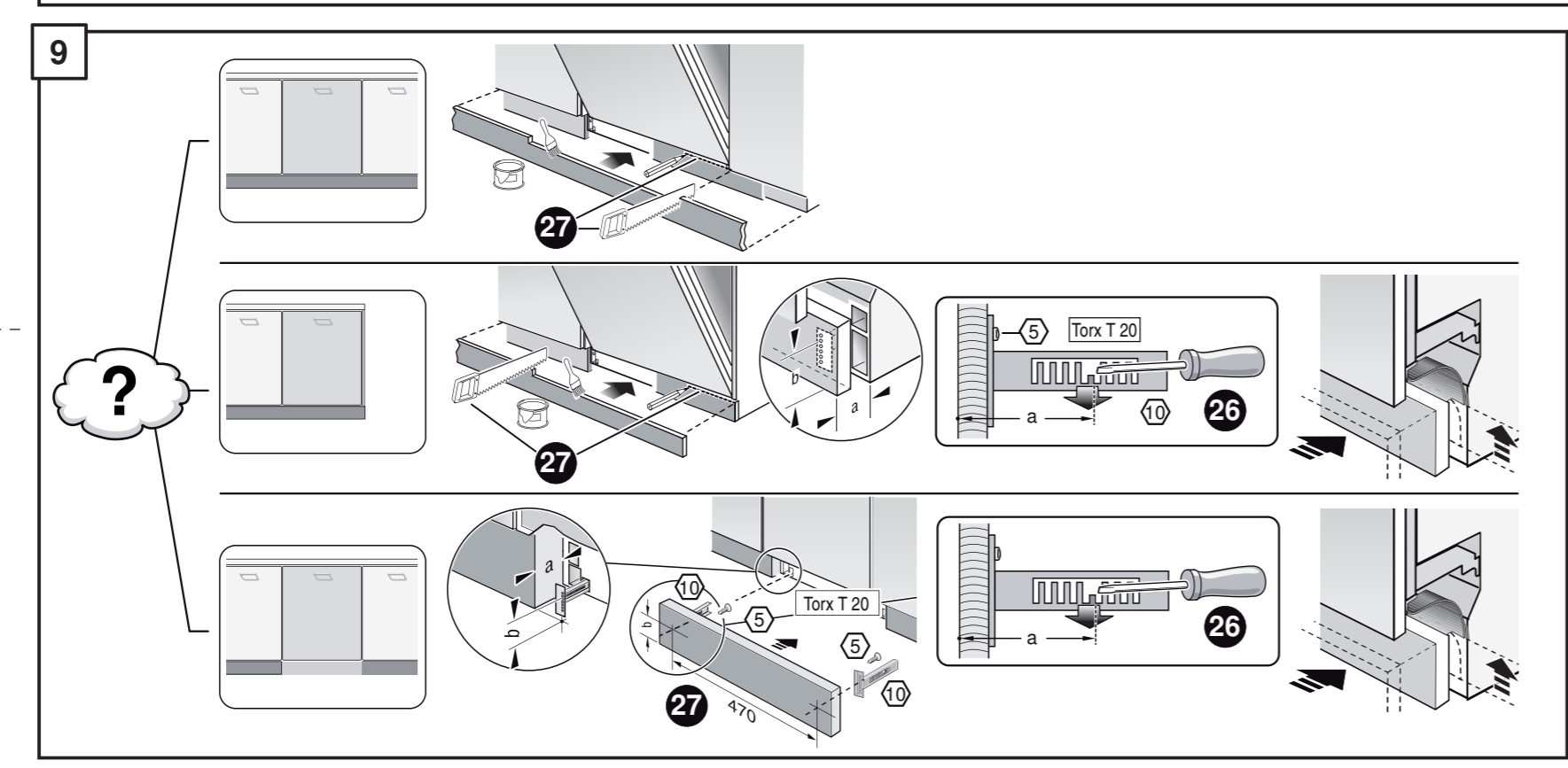
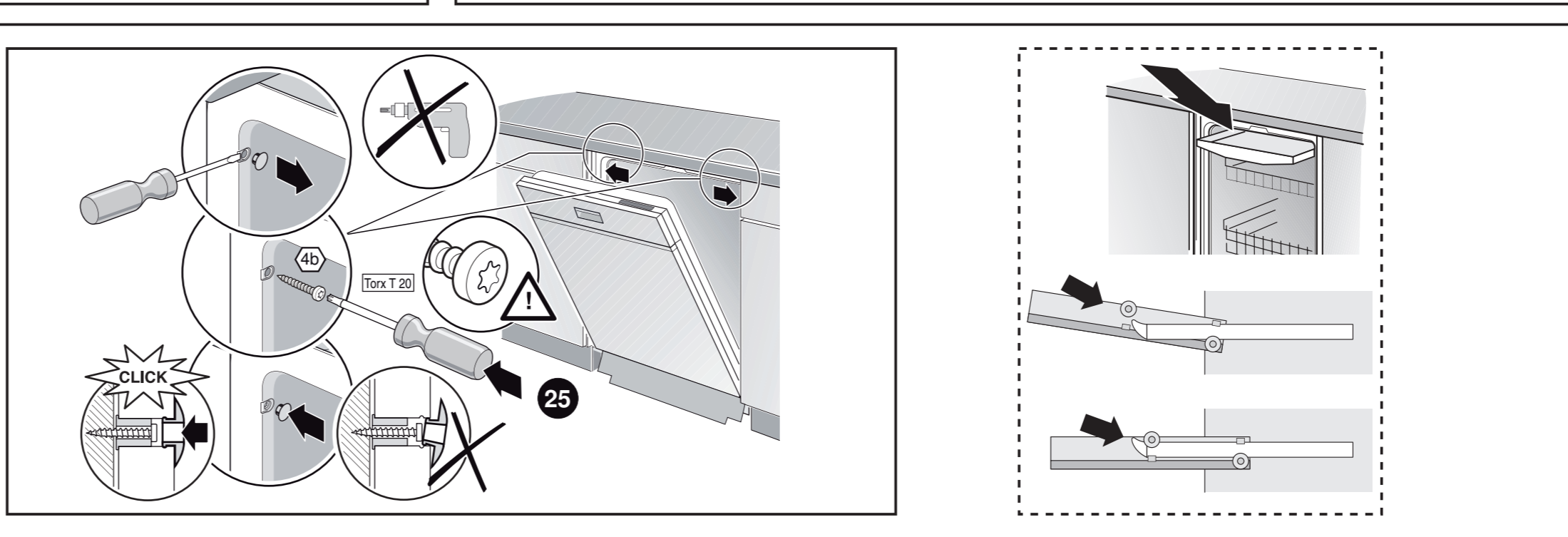
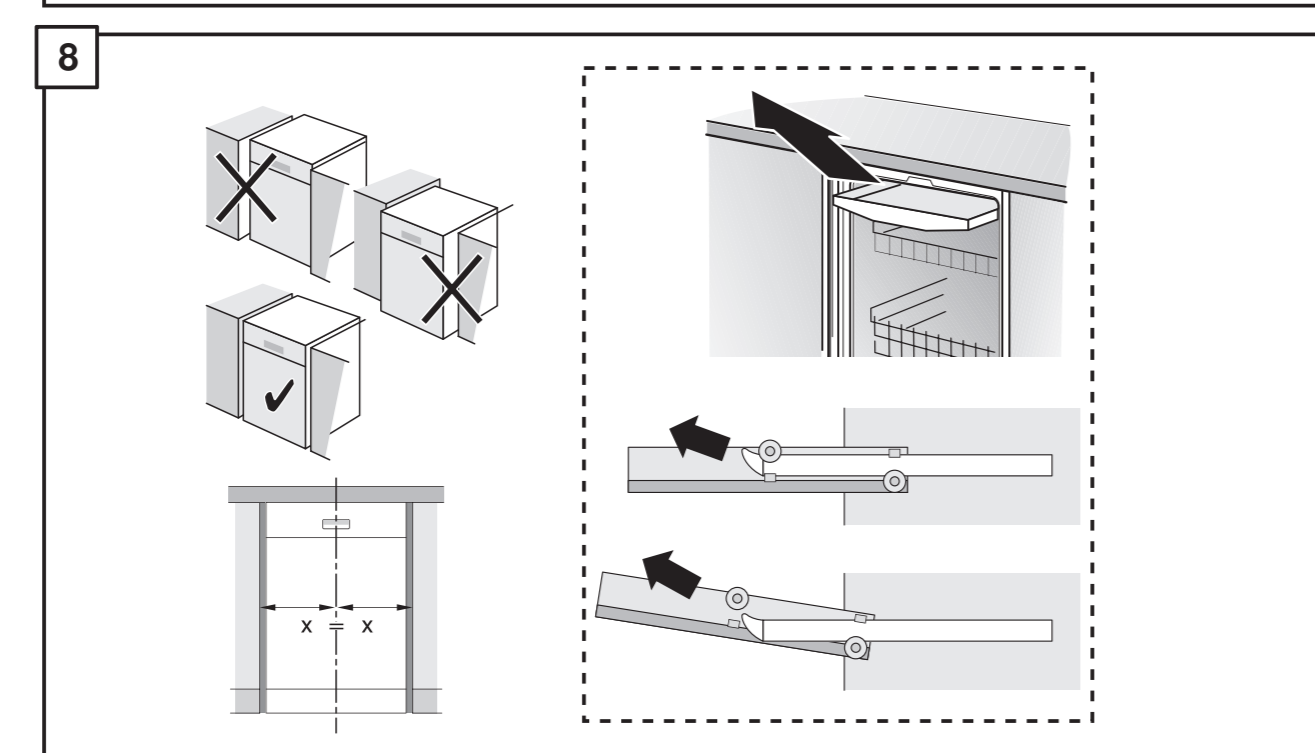
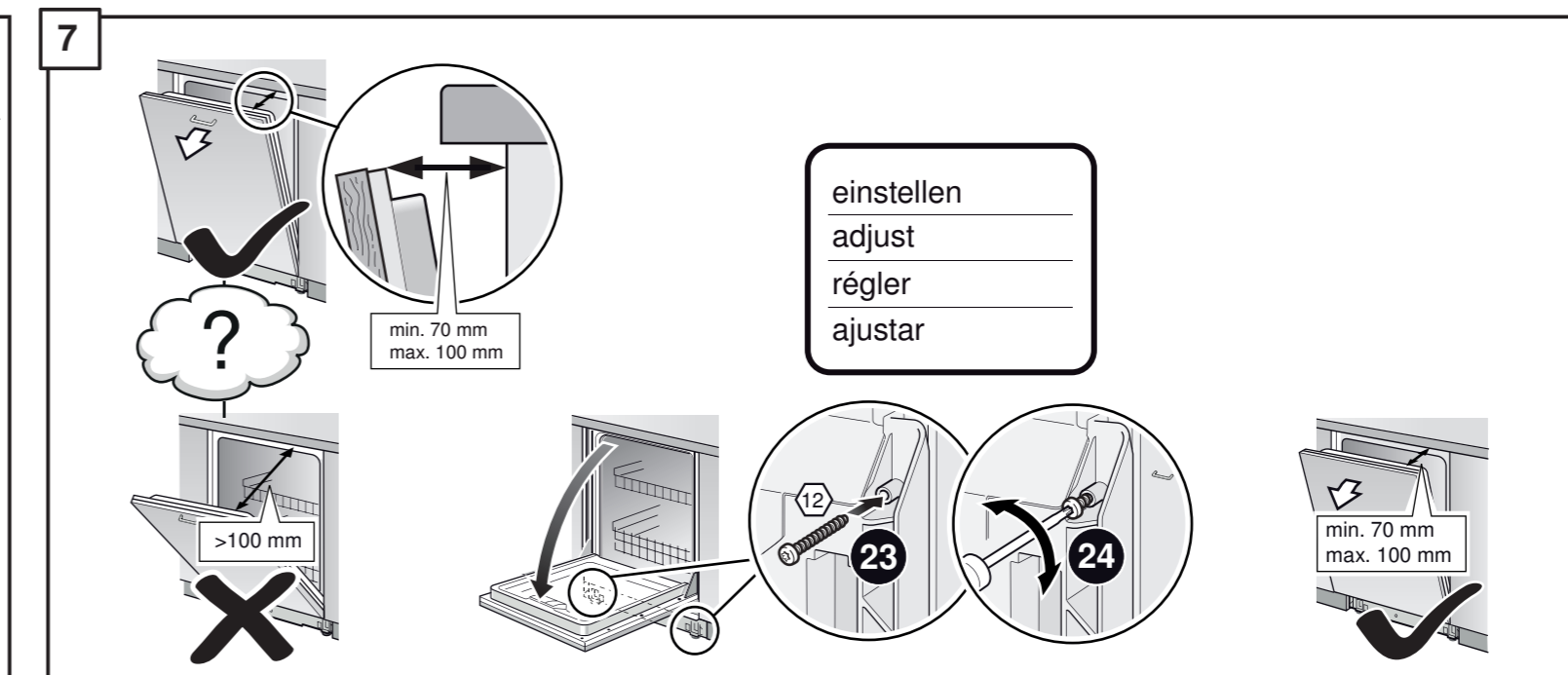
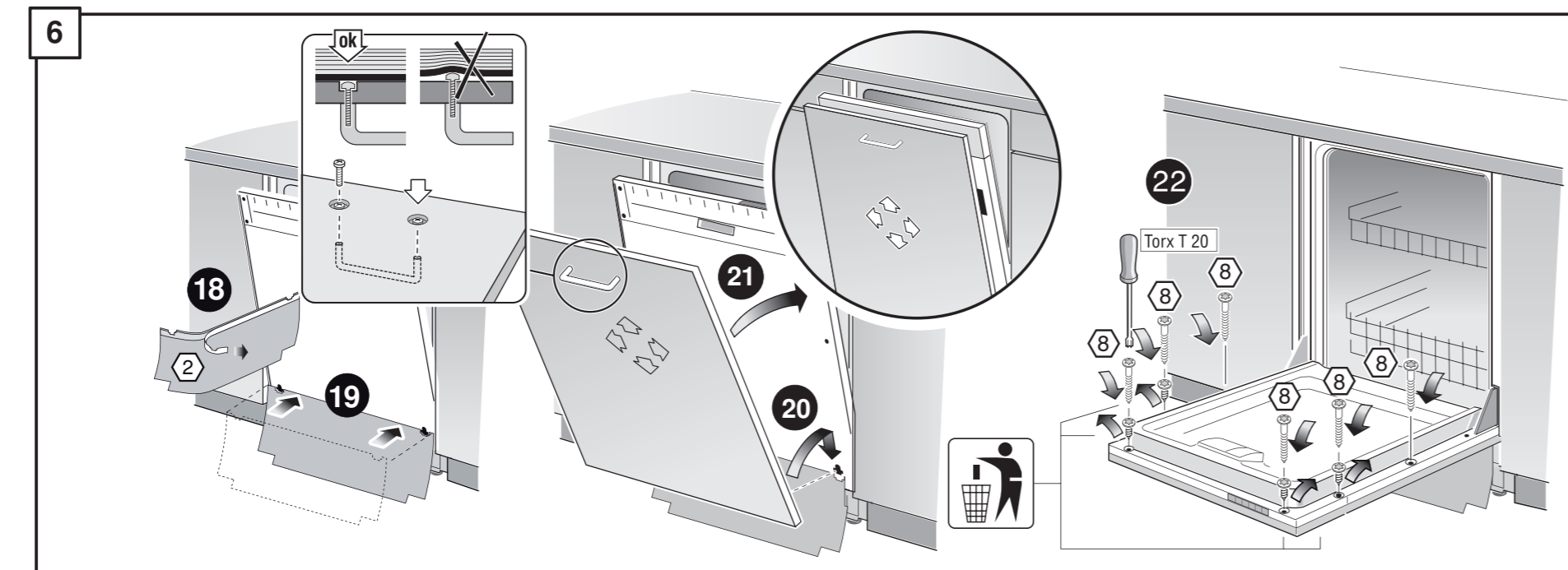
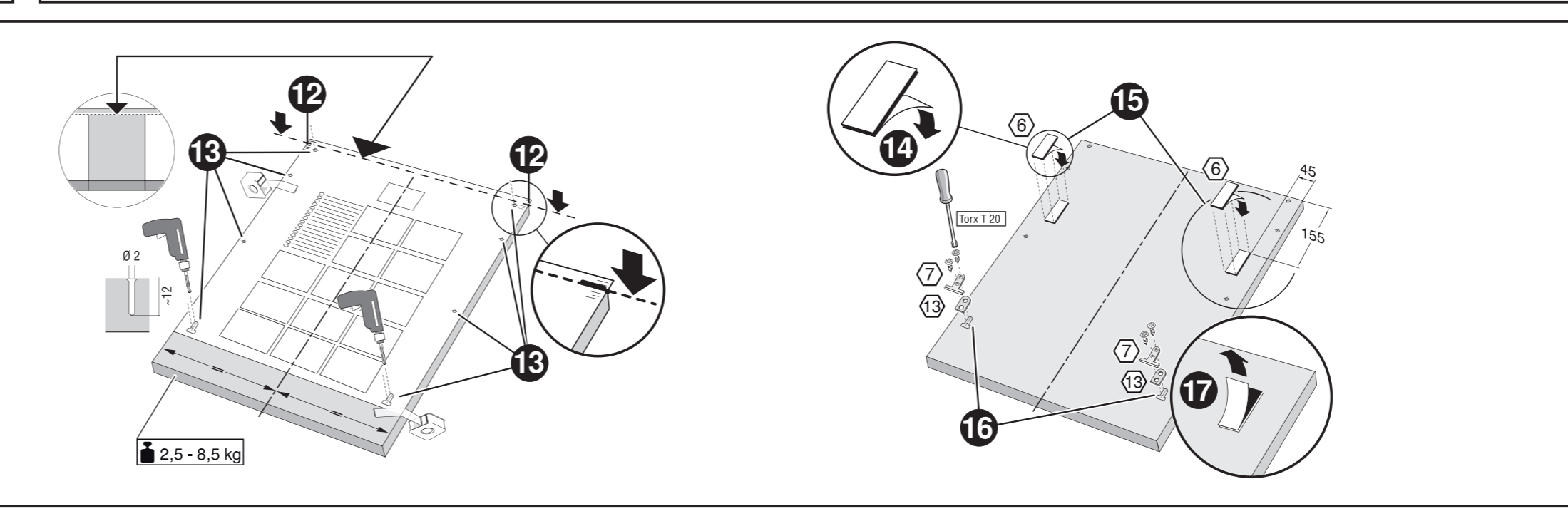
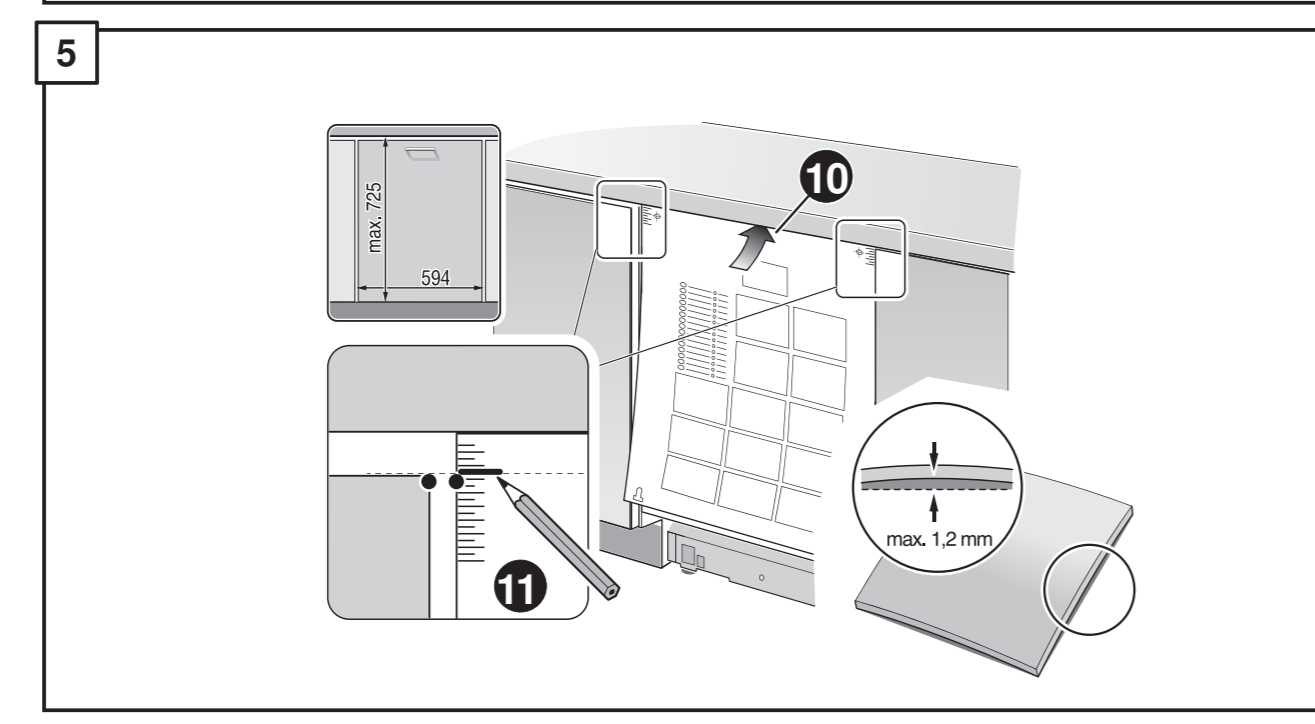
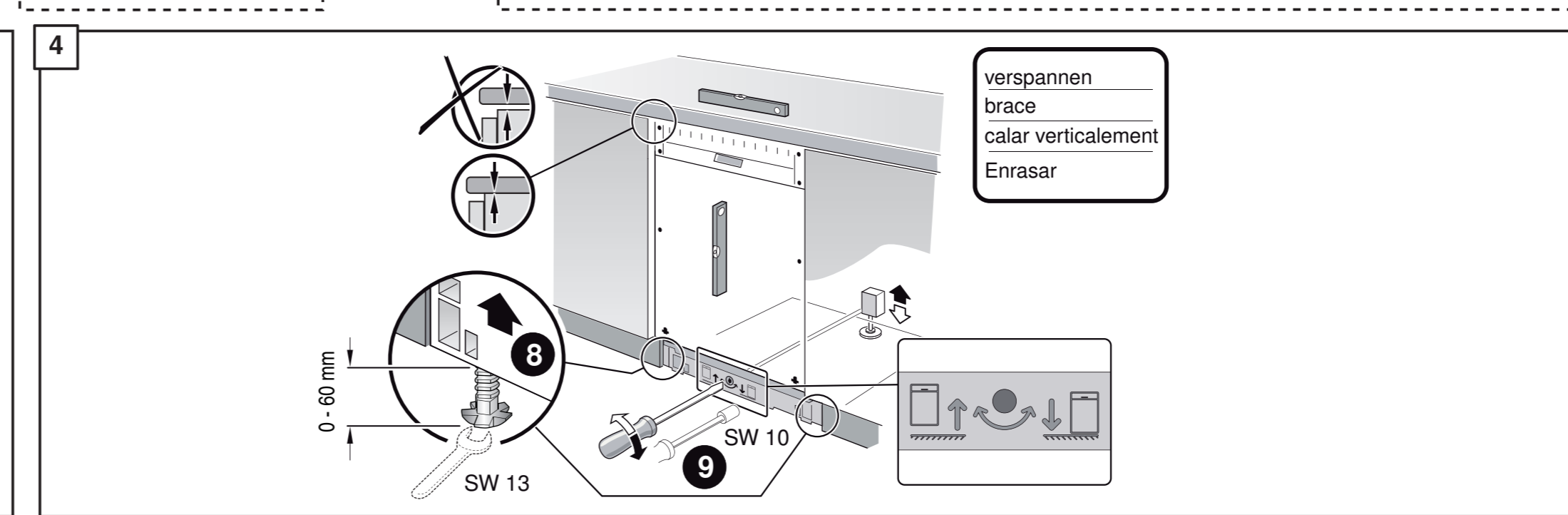
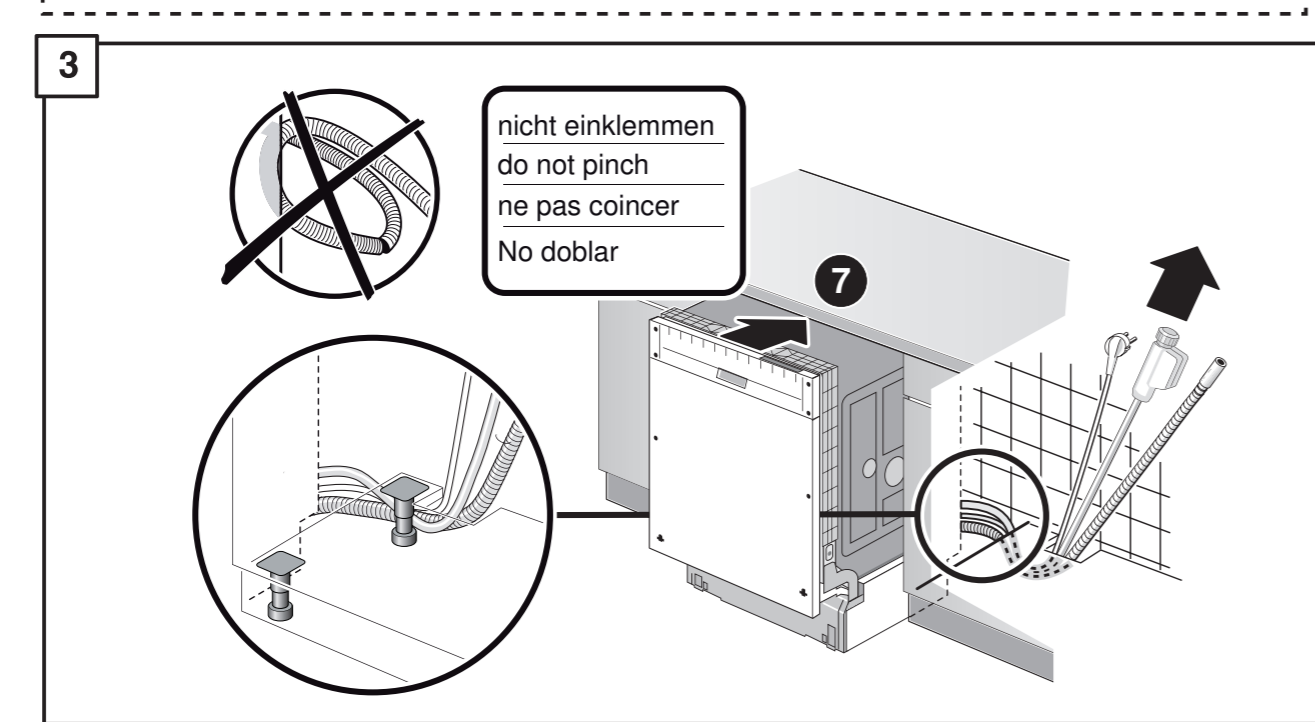
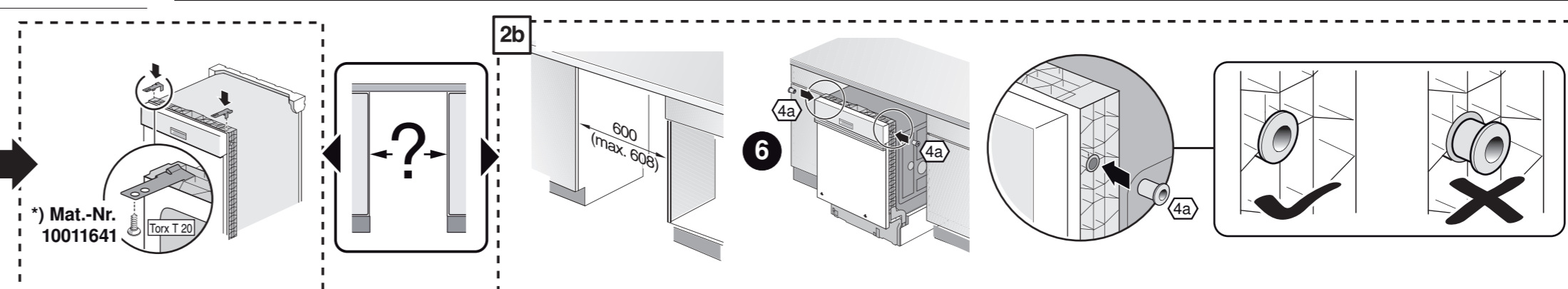
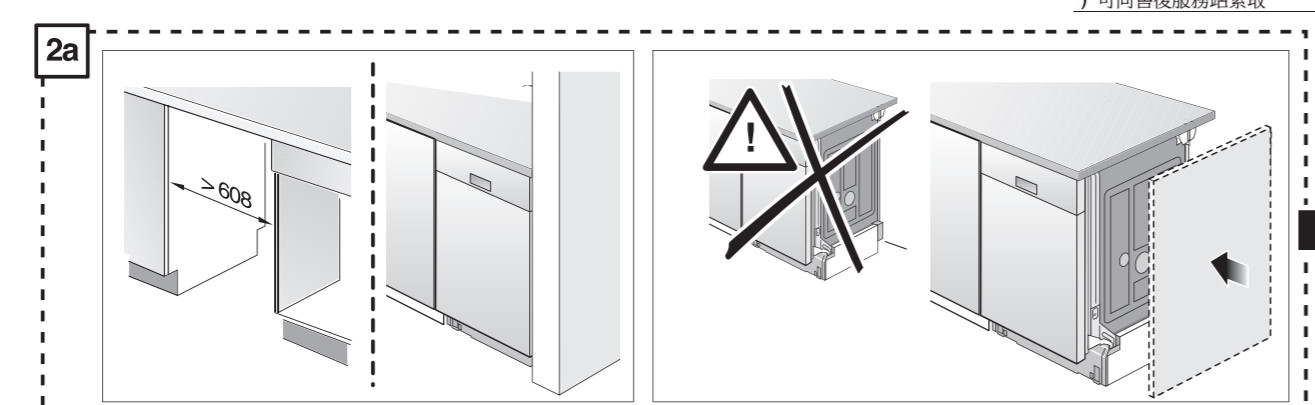
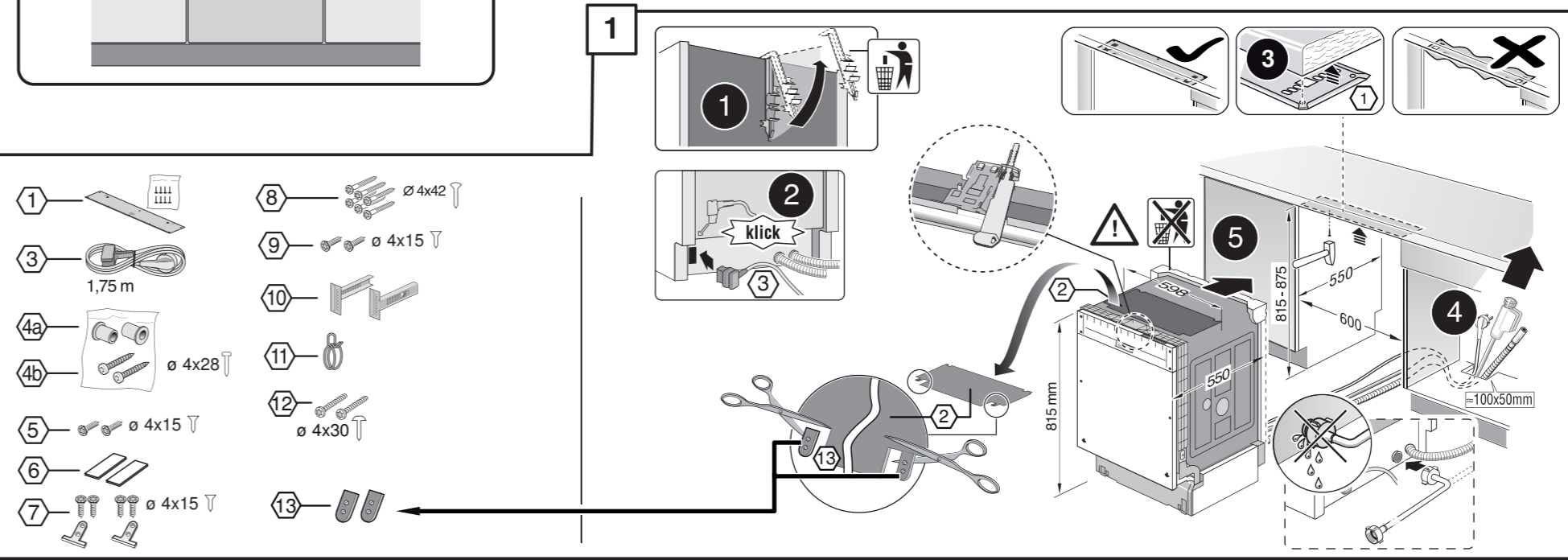
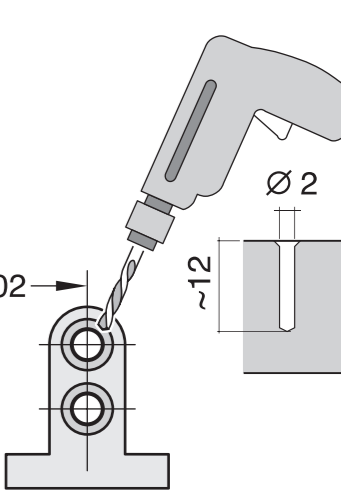
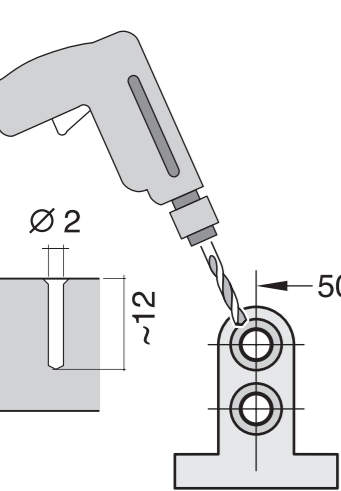
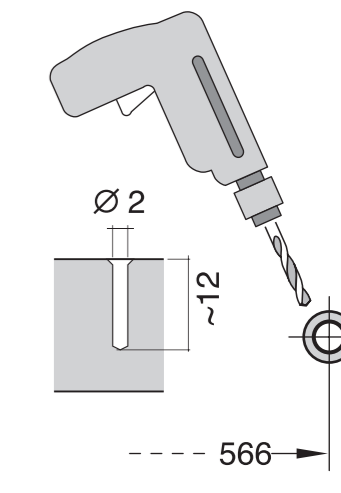
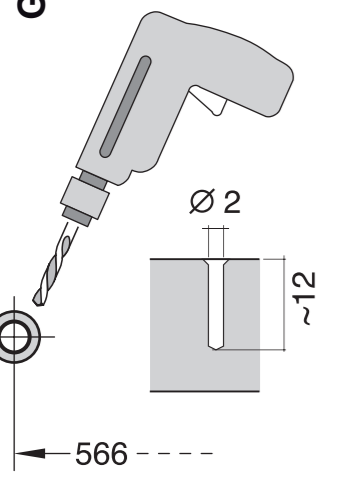


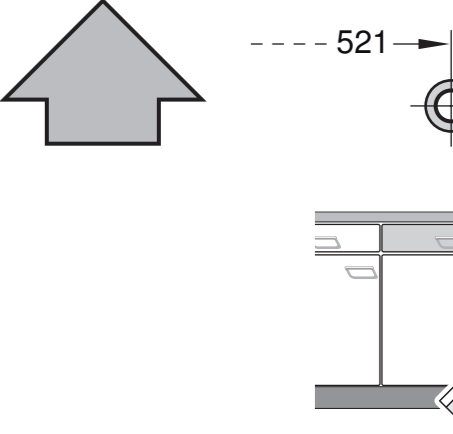
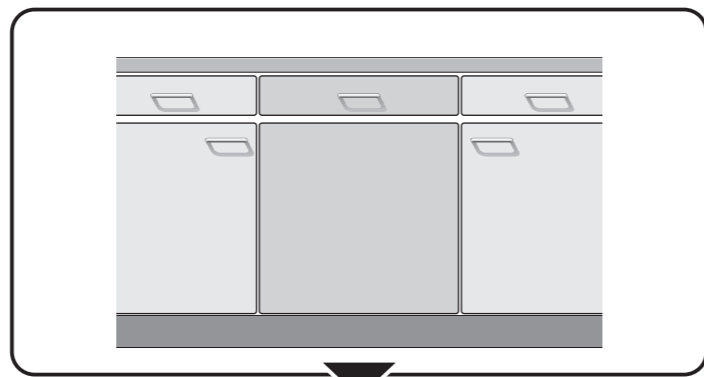
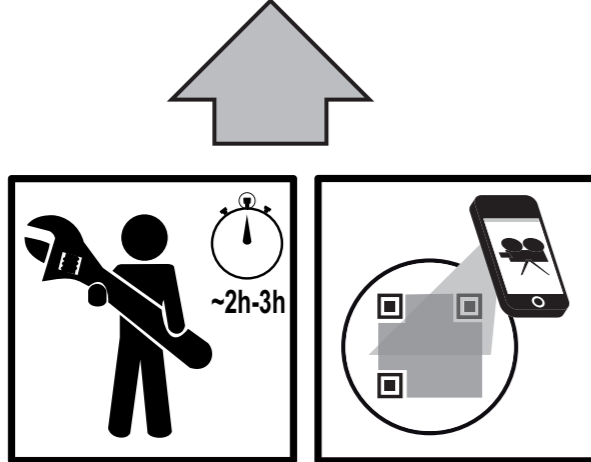
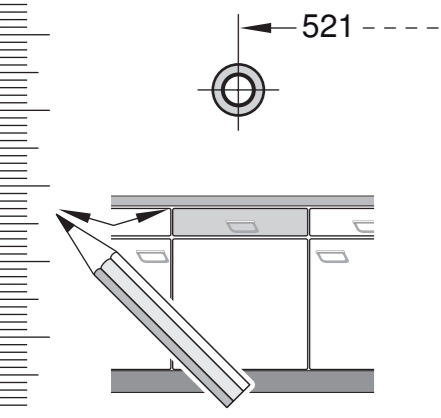


de Montageanleitung
 *) über Kundendienst erhältlich
fr Installation instructions
 *) Available from customer service
it Notice de montage
 *) Disponible par le biais du service après-vente
nl Montagevoorschrift
 *) tegen meerprijs bij de Servisverdiens verkrijgbaar
pt Instruções para o montador
 *) Disponível presso o serviço assistência cliente
es Instrucciones de montaje *) Se puede adquirir a través del Servicio de Asistencia Técnica Oficial de la marca
tr Montaj talimatları
 *) Yalnızca müşteri hizmetleri aracılığıyla satın alınabilir
ru Инструкция по монтажу *) Можно получить в сервисном центре
uk Інструкція з монтажу *) Можна отримати через сервісний центр
pl Instrukcja montażu *) Do uzyskania w punkcie serwisowym
hu Szerelési utasítás *) A vezérszámítógépet kérésztől kapható:
cs Instrukce de montaj *) Obtenubila la serviciul pentru clienti
hr Uputa za montažu *) Može se nabaviti preko servisne službe
sk Návod na montáž *) K dispozícii přes servisní službu
ro Instrucțiune de montaj *) Costanete în servul de clienți
bg Инструкция за монтаж *) Може да се получи в сервизния център
lv Montāžas norādījumi *) Ir pieejams klientu apkalpošanas dienestā
lt Montavimo instrukcija *) Ją galima gauti klientų aptarnavimo servise
fi Asennusohje *) Var saajett servissienestä
zh 安裝說明書 *) 可向售後服務站索取



GV 642 AX Voll-I - 81,5 cm - k.SW mit GS 9001 615 367 (0205)





1

2a

2b

3

nicht einklemmen
do not pinch
ne pas coincer
No doblar

4

verspannen
brace
calar verticalment
Enrasar

5

6

7

8

einstellen
adjust
régler
ajustar

9

10

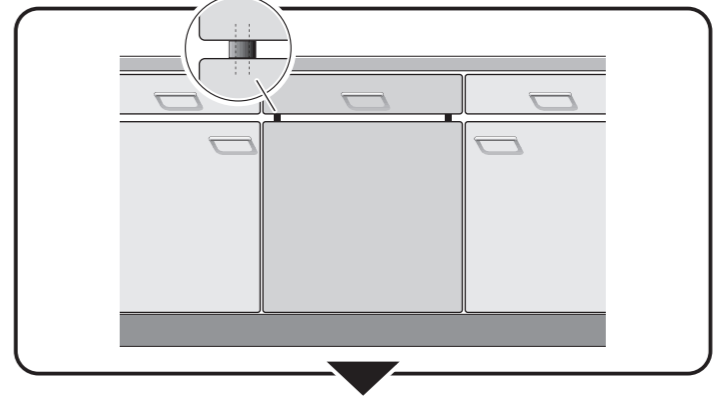
11

Scheibe entfernen
remove disc
enlever le disque
Eliminar disco

Dichtheit nach einem Spülgang prüfen.
Check for leaks after one wash cycle.
Vérifiez l'étanchéité après un lavage.
Verificar la estanqueidad tras un ciclo de lavado.

5 m

EU *) Mat.-Nr. 12022522



1

4

5A

6A

7a

7a

8

12

10

11

