



BOSCH



Register your
new device on
MyBosch now and
get free benefits:
**[bosch-home.com/
welcome](https://bosch-home.com/welcome)**

Four encastrable

HB..57...

[fr] Manuel d'utilisation et notice d'installation

Pour plus d'informations, veuillez vous reporter au Guide de l'utilisateur numérique.



Table des matières

MANUEL D'UTILISATION

1	Sécurité.....	2
2	Prévention des dégâts matériels	5
3	Protection de l'environnement et économies d'énergie	5
4	Description de l'appareil.....	6
5	Accessoires.....	9
6	Avant la première utilisation	10
7	Utilisation	11
8	Chauffage rapide.....	11
9	Fonctions de temps	11
10	Programme.....	13
11	Sécurité enfants	15
12	Réglages de base.....	15
13	Nettoyage et entretien	16
14	ecoClean	18
15	Aide au nettoyage	20
16	Supports	20
17	Porte de l'appareil	21
18	Dépannage	24
19	Mise au rebut.....	26
20	Service après-vente	26
21	Comment faire.....	26
22	INSTRUCTIONS DE MONTAGE	30
22.1	Consignes générales de montage	30



1 Sécurité

Respectez les consignes de sécurité suivantes.

1.1 Indications générales

- Lisez attentivement cette notice.
- Conservez la notice ainsi que les informations produit en vue d'une réutilisation ultérieure ou pour un futur nouveau propriétaire.
- Ne branchez pas l'appareil si ce dernier a été endommagé durant le transport.

1.2 Utilisation conforme

Cet appareil est conçu pour être encastré uniquement. Respecter les instructions de montage spécifiques.

Seul un personnel qualifié et agréé peut raccorder l'appareil sans fiche. En cas de dommages dus à un raccordement incorrect, il n'y a aucun droit à la garantie.

Utilisez l'appareil uniquement :

- pour préparer des aliments et des boissons.
- pour un usage privé et dans les pièces fermées d'un domicile.
- à une hauteur maximale de 4000 m au-dessus du niveau de la mer.

N'utilisez pas l'appareil :

- avec une minuterie externe ou une télécommande.

1.3 Restrictions du périmètre utilisateurs

Les enfants de 8 ans et plus, les personnes souffrant d'un handicap physique, sensoriel ou mental ou ne détenant pas l'expérience et/ou les connaissances nécessaires pourront utiliser cet appareil à condition de le faire sous surveillance, ou que son utilisation sûre leur ait été enseignée et qu'ils aient compris les dangers qui en émanent.

Les enfants ne sont pas autorisés à jouer avec l'appareil.

Les enfants ne doivent en aucun cas s'occuper du nettoyage et de la maintenance utilisateur, sauf s'ils sont âgés de 15 ans et plus et agissent sous surveillance.

Les enfants de moins de 8 ans doivent être tenus à distance de l'appareil et du cordon d'alimentation secteur.

1.4 Utilisation sûre

Insérez toujours correctement les accessoires dans le four.

→ "Accessoires", Page 9

⚠ AVERTISSEMENT – Risque d'incendie !

Les objets inflammables stockés dans le compartiment de cuisson peuvent prendre feu.

- ▶ N'entreposez jamais d'objets inflammables dans le compartiment de cuisson.
- ▶ En cas d'émission de fumée, éteignez l'appareil ou débranchez la prise et gardez la porte fermée pour éteindre les flammes qui pourraient être présentes.

Les résidus alimentaires, la graisse et le jus de rôti peuvent s'enflammer.

- ▶ Avant utilisation, retirer les grosses salissures présentes dans le compartiment de cuisson, sur les résistances de chauffe et sur les accessoires.

Vous risquez de créer un courant d'air si vous ouvrez la porte de l'appareil. Le papier sulfurisé peut toucher les résistances chauffantes et s'enflammer.

- ▶ Ne posez jamais de papier sulfurisé non fixé sur un accessoire lors du préchauffage et pendant la cuisson.
- ▶ Coupez toujours le papier sulfurisé à la bonne taille et lestez-le avec un plat ou un moule de cuisson.

⚠ AVERTISSEMENT – Risque de brûlures !

Pendant leur utilisation, l'appareil et ses pièces accessibles deviennent très chauds.

- ▶ Il convient d'être prudent afin d'éviter tout contact avec les résistances chauffantes.
- ▶ Veuillez tenir à l'écart les enfants âgés de moins de 8 ans.

Les récipients ou les accessoires deviennent très chauds.

- ▶ Toujours utiliser des maniques pour retirer le récipient ou l'accessoire chaud du compartiment de cuisson.

Les vapeurs d'alcool peuvent s'enflammer dans un compartiment de cuisson chaud.

- ▶ Si votre plat contient de l'alcool fort, dosez-le uniquement en petite quantité.
- ▶ Ouvrez la porte de l'appareil avec précaution.

⚠ AVERTISSEMENT – Risque de brûlure !

Les éléments accessibles deviennent chauds pendant le fonctionnement.

- ▶ Ne jamais toucher les éléments chauds.
- ▶ Éloigner les enfants.

De la vapeur chaude peut s'échapper lors de l'ouverture de la porte de l'appareil. La vapeur n'est pas visible selon sa température.

- ▶ Ouvrir la porte de l'appareil avec précaution.
- ▶ Éloignez les enfants.

La présence d'eau dans un compartiment de cuisson chaud peut générer de la vapeur d'eau chaude.

- ▶ Ne jamais verser d'eau dans le compartiment de cuisson chaud.

⚠ AVERTISSEMENT – Risque de blessure !

Un verre de porte d'appareil rayé peut se fendre.

- ▶ N'utilisez pas de nettoyants abrasifs ni de racloirs métalliques tranchants pour nettoyer la vitre de la porte du four, car ils peuvent rayer la surface.

L'appareil et ses pièces accessibles peuvent présenter des arêtes coupantes.

- ▶ Prudence lors de la manipulation et du nettoyage.
- ▶ Si possible, portez des gants de protection.

Les charnières de la porte de l'appareil bougent à l'ouverture et à la fermeture de la porte et vous pouvez vous pincer.

- ▶ Ne jamais mettre les doigts dans la zone des charnières.

Certaines pièces situées à l'intérieur de la porte de l'appareil peuvent présenter des arêtes coupantes.

- ▶ Portez des gants de protection.

⚠ AVERTISSEMENT – Risque d'électrocution !

Les réparations non conformes sont dangereuses.

- ▶ Seul un personnel dûment qualifié peut entreprendre des réparations sur l'appareil.

- ▶ Seules des pièces de rechange d'origine peuvent être utilisées pour réparer l'appareil.
- ▶ En cas d'endommagement du cordon d'alimentation secteur, celui-ci doit être remplacé par un personnel qualifié.

Le cordon d'alimentation pose un danger si sa gaine de protection est endommagée.

- ▶ Ne mettez jamais en contact le cordon d'alimentation avec des sources de chaleur et des pièces chaudes de l'appareil.
- ▶ Ne mettez jamais en contact le cordon d'alimentation avec des pointes acérées ou arêtes tranchantes.
- ▶ Ne pliez, n'écrasez ou ne modifiez jamais le cordon d'alimentation.

L'infiltration d'humidité peut occasionner un choc électrique.

- ▶ Ne pas utiliser de nettoyeur vapeur ou haute pression pour nettoyer l'appareil.

Un appareil endommagé ou un cordon d'alimentation secteur endommagé est dangereux.

- ▶ N'utilisez jamais un appareil endommagé.
- ▶ Ne tirez jamais sur le cordon d'alimentation secteur pour débrancher l'appareil du secteur. Débranchez toujours la fiche du cordon d'alimentation secteur.
- ▶ Si l'appareil ou le cordon d'alimentation secteur est endommagé, débranchez immédiatement le cordon d'alimentation secteur ou coupez le fusible dans le boîtier à fusibles.
- ▶ Appelez le service après-vente.
→ Page 26

⚠ AVERTISSEMENT – Risque d'asphyxie !

Les enfants risquent de s'envelopper dans les matériaux d'emballage ou de les mettre sur la tête et de s'étouffer.

- ▶ Conserver les matériaux d'emballage hors de portée des enfants.

- ▶ Ne jamais laisser les enfants jouer avec les emballages.

Les enfants risquent d'inhaler ou d'avaler des petits morceaux et s'étouffer.

- ▶ Conserver les petites pièces hors de portée des enfants.
- ▶ Ne pas laisser les enfants jouer avec les petites pièces.

1.5 Ampoule halogène

⚠ AVERTISSEMENT – Risque de brûlures !

Les ampoules du compartiment de cuisson deviennent très chaudes. Le risque de brûlure persiste encore un certain temps après les avoir éteintes.

- ▶ Ne touchez pas à l'ampoule en verre.
- ▶ Évitez tout contact avec la peau lors du nettoyage.

⚠ AVERTISSEMENT – Risque d'électrocution !

Lors du remplacement de la lampe, les contacts de la douille d'ampoule sont sous tension.

- ▶ Avant de changer la lampe, assurez-vous que l'appareil est éteint pour éviter tout risque de choc électrique.
- ▶ De plus, débranchez la fiche secteur ou coupez le fusible dans le boîtier à fusibles.

1.6 Fonction de nettoyage

⚠ AVERTISSEMENT – Risque de brûlures !

⚠ L'extérieur de l'appareil devient très chaud lors de la fonction de nettoyage.

- ▶ Ne touchez jamais la porte de l'appareil.
- ▶ Laissez l'appareil refroidir.
- ▶ Éloignez les enfants.

2 Prévention des dégâts matériels

2.1 De manière générale

ATTENTION !

Si vous placez des objets sur le fond du compartiment de cuisson au-delà de 50 °C, cela risque de provoquer une accumulation de chaleur. Les temps de cuisson ne correspondent alors plus et l'émail est endommagé.

- ▶ Ne placez pas d'accessoires, de papier sulfurisé ni de papier d'aluminium de quelque nature que ce soit sur le fond du compartiment de cuisson.
- ▶ Placez un récipient sur le fond du compartiment de cuisson uniquement lorsqu'une température inférieure à 50 °C est réglée.

La présence d'eau dans le compartiment de cuisson chaud peut générer de la vapeur d'eau. Le changement de température peut endommager le fond du compartiment de cuisson.

- ▶ Ne jamais verser d'eau dans le compartiment de cuisson chaud.
- ▶ Ne jamais placer de plat avec de l'eau sur le fond du compartiment de cuisson.

La présence prolongée d'humidité dans le compartiment de cuisson entraîne la formation de corrosion.

- ▶ Laisser sécher le compartiment de cuisson après utilisation.
- ▶ Ne pas conserver d'aliments humides dans le compartiment de cuisson pendant une longue période.
- ▶ Ne pas stocker de mets dans le compartiment de cuisson.

Le refroidissement avec la porte de l'appareil ouverte endommage avec le temps les façades de meubles adjacents.

- ▶ Après un mode de fonctionnement à haute température, laisser refroidir le compartiment de cuisson uniquement avec la porte fermée.

- ▶ Ne rien coincer dans la porte de l'appareil.
- ▶ Laisser le compartiment de cuisson refroidir avec la porte ouverte uniquement lorsque la cuisson a créé beaucoup d'humidité.

Le jus de fruits qui goutte de la plaque laisse des taches définitives.

- ▶ Ne pas garnir trop la plaque à pâtisserie en cas de gâteaux aux fruits très juteux.
- ▶ Utiliser de préférence la lèchefrite à bords hauts.

Du produit de nettoyage pour four dans le compartiment de cuisson chaud endommage l'émail.

- ▶ Ne jamais utiliser de produit de nettoyage pour four dans un compartiment de cuisson chaud.
- ▶ Avant le réchauffement suivant, éliminer complètement les résidus du compartiment de cuisson et de la porte de l'appareil.

Si le joint est fortement encrassé, la porte de l'appareil ne se ferme plus correctement pendant le fonctionnement. Les façades des meubles adjacents peuvent être endommagées.

- ▶ Veillez à ce que le joint soit toujours propre.
- ▶ N'utilisez jamais l'appareil avec un joint endommagé ou sans joint.

L'utilisation de la porte de l'appareil comme surface d'assise ou de support peut endommager la porte de l'appareil.

- ▶ Ne montez pas, ne vous asseyez pas, ne vous suspendez pas et ne vous appuyez pas sur la porte de l'appareil.
- ▶ Ne pas déposer de récipients ou des accessoires sur la porte de l'appareil.

En fonction du modèle d'appareil, les accessoires risquent de griffer la vitre de la porte en refermant la porte de l'appareil.

- ▶ Toujours veiller à insérer les accessoires jusqu'à la butée dans le compartiment de cuisson.

3 Protection de l'environnement et économies d'énergie

3.1 Élimination de l'emballage

Les emballages sont écologiques et recyclables.

- ▶ Veuillez éliminer les pièces détachées après les avoir triées par matière.



Éliminez l'emballage en respectant l'environnement.

3.2 Économies d'énergie

Si vous respectez les instructions suivantes, votre appareil consommera moins de courant.

Préchauffez l'appareil uniquement si la recette ou les recommandations de réglage le préconisent.

- Ne pas préchauffer l'appareil vous permet d'économiser jusqu'à 20 % d'énergie.

Utilisez des moules de couleur foncée, laqués noirs ou émaillés.

- Ces types de moule absorbent particulièrement bien la chaleur.

Ouvrez le moins possible la porte de l'appareil pendant son fonctionnement.

- La température du compartiment de cuisson est maintenue et l'appareil n'a pas besoin de chauffer.

Faites cuire plusieurs mets directement l'un après l'autre ou en parallèle.

- Le compartiment de cuisson est chauffé après la première cuisson. Le temps de cuisson diminue ainsi pour le gâteau suivant.

Si les temps de cuisson sont longs, éteignez l'appareil 10 minutes avant la fin du temps de cuisson.

- La chaleur résiduelle est suffisante pour terminer de cuire le plat.

Retirez les accessoires non utilisés du compartiment de cuisson.

- Les accessoires inutiles ne doivent pas être chauffés.

Laissez décongeler les plats surgelés avant de les préparer.

- Vous économisez ainsi l'énergie nécessaire pour décongeler les plats.

Remarque :

L'appareil consomme :

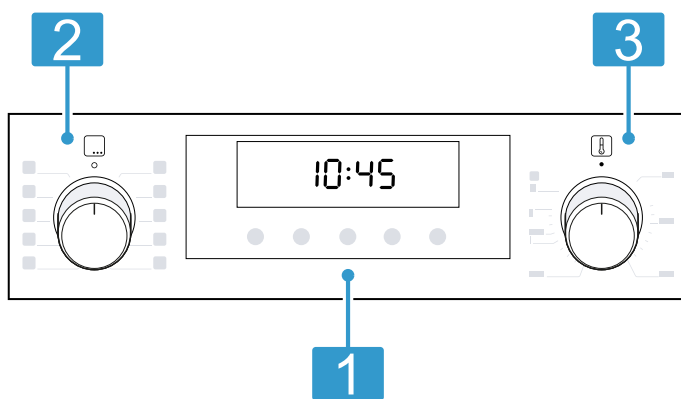
- max. 1 W en fonctionnement avec l'écran allumé
- max. 0,5 W en fonctionnement avec l'écran éteint

4 Description de l'appareil

4.1 Éléments de commande

Le champ de commande vous permet de configurer toutes les fonctions de votre appareil et vous donne des informations sur l'état de fonctionnement.

Remarque : Selon le type d'appareil, les détails représentés sur la photo peuvent différer, p. ex. par sa couleur et sa forme.



1 Touches et affichage

Les touches sont des surfaces tactiles. Pour sélectionner une fonction, il suffit d'effleurer légèrement le champ correspondant.

L'affichage indique le symbole des fonctions actives et les fonctions de temps.

→ "Touches et affichage", Page 6

2 Sélecteur de fonction

Le sélecteur de fonction vous permet de régler les modes de cuisson et d'autres fonctions.

Vous pouvez tourner le sélecteur de fonction de la position zéro 0 vers la droite ou la gauche.

Selon le type d'appareil, le sélecteur de fonction est escamotable. Appuyez sur le sélecteur de fonction pour activer ou désactiver la position zéro 0.

→ "Modes de cuisson et fonctions", Page 7

3 Sélecteur de température

Le sélecteur de température permet de régler la température du mode de cuisson et de sélectionner les réglages pour d'autres fonctions. Vous pouvez uniquement tourner le sélecteur de température à partir de la position zéro ● vers la droite, jusqu'en butée et non au-delà.

Selon le type d'appareil, le sélecteur de température est escamotable. Appuyez sur le sélecteur de température pour activer ou désactiver la position zéro ●.

→ "Température et niveaux de réglage", Page 7

4.2 Touches et affichage








Les touches vous permettent de régler différentes fonctions de votre appareil. Vous pouvez voir les réglages à l'affichage.

Si la fonction est active, le symbole correspondant s'allume. Le symbole de l'heure ⌚ s'allume uniquement si vous modifiez l'heure.

Symbole	Fonction	Utilisation
⌚	Fonctions de temps	Sélectionnez l'heure ⌚, la minuterie ⌚, la durée ⌚ et la fin ⌚. Pour sélectionner les fonctions de temps individuelles, appuyez plusieurs fois sur la touche ⌚. La barre rouge au-dessus ou au-dessous du symbole correspondant indique la fonction pour laquelle le réglage est affiché à l'écran.
—	Moins	Réduire les valeurs de réglage.
+	Plus	Augmenter les valeurs de réglage.
kg	Poids	Sélectionnez un poids pour les programmes.
🔒	Sécurité enfants	Activez ou désactivez la sécurité-enfants.





4.3 Modes de cuisson et fonctions

Pour vous permettre de toujours trouver le mode de cuisson adapté à vos mets, nous vous expliquons ci-après les différences et les utilisations.

Symbole	Mode de cuisson	Utilisation et mode de fonctionnement
	Chaleur tournante 3D	Cuire et rôtir sur un ou plusieurs niveaux. Le ventilateur répartit uniformément la chaleur de la résistance située dans la paroi arrière dans le compartiment de cuisson.
	Chaleur tournante douce	Cuire doucement les plats sélectionnés sur un niveau sans les préchauffer. Le ventilateur répartit uniformément la chaleur de la résistance située dans la paroi arrière dans le compartiment de cuisson. Le mets est préparé progressivement avec la chaleur résiduelle. Choisissez une température comprise entre 120 °C et 230 °C. Laissez la porte de l'appareil fermée pendant la cuisson. Ce mode de cuisson est utilisé pour déterminer la consommation d'énergie en mode recirculation de l'air et la classe d'efficacité énergétique.
	Position Pizza	Préparer des pizzas ou des mets qui demandent beaucoup de chaleur par le dessous. La résistance inférieure et le collier chauffant dans la paroi arrière chauffent.
	Chaleur de sole	Cuire les mets au four ou dans un bain-marie. La chaleur est diffusée par la sole.
	Gril, grande surface	Griller des mets peu épais, tels que steaks, saucisses ou toasts. Gratiner des mets. Toute la surface située sous la résistance du gril est chauffée.
	Gril air pulsé	Cuire de la volaille, des poissons entiers ou des gros morceaux de viande. La résistance chauffante du gril et le ventilateur fonctionnent en alternance. Le ventilateur répartit l'air chaud autour du mets.
	Convection naturelle	Cuire et rôtir de manière traditionnelle sur un niveau. Ce mode de cuisson convient particulièrement pour les gâteaux avec garniture fondante. La chaleur est diffusée uniformément par la voûte et la sole. Ce mode de cuisson est utilisé pour déterminer la consommation d'énergie en mode conventionnel.

Autres fonctions

Vous trouverez ici un aperçu des autres fonctions de votre appareil.

Symbole	Fonction	Utilisation
	Chauffage rapide	Préchauffer rapidement le compartiment de cuisson sans accessoire. → "Chauffage rapide", Page 11
	Lampe du four	Le compartiment de cuisson sans résistance apportent. → "Éclairage", Page 8
	Programme	Utiliser les réglages programmés pour différents aliments. → "Programme", Page 13
	ecoClean	Régler la fonction de nettoyage qui régénère les surfaces autonettoyantes dans le compartiment de cuisson. → "ecoClean ", Page 18

4.4 Température et niveaux de réglage

Différents réglages existent pour les modes de cuisson et les fonctions.

Remarque : Si la température est réglée au-dessus de 250 °C, l'appareil abaisse la température à environ 240 °C après env. 10 minutes. Si votre appareil est en mode de cuisson Convection naturelle ou Chaleur de sole, aucun abaissement de température n'est réalisé.

Symbole	Fonction	Utilisation
●	Position zéro	L'appareil ne chauffe pas.
50 - 275	Plage de température	Régler la température dans le compartiment de cuisson en °C.

Symbole	Fonction	Utilisation
1, 2, 3 ou I, II, III	Positions gril	Régler les positions gril pour Gril, grande surface et Gril, petite surface (selon le type d'appareil). 1 = faible 2 = moyenne 3 = forte
	Programme	Régler la fonction de programme.
	ecoClean	Régler la fonction de nettoyage.

Voyant de chauffe

L'appareil vous indique quand il chauffe.

La ligne en bas de l'affichage se remplit en 3 fois de gauche à droite, au fur et à mesure que le compartiment de cuisson chauffe. Pendant les phases de chauffe d'un programme, la ligne se réduit d'une fois. Lorsque vous préchauffez, le moment optimal pour enfourner votre mets est atteint dès que les 3 champs de la ligne rouge sont remplis.

Remarque : En raison de l'inertie thermique, la température affichée peut être légèrement différente de la température réelle du compartiment de cuisson.

4.5 Compartiment de cuisson

Les fonctions du compartiment de cuisson facilitent l'utilisation de votre appareil.

Supports

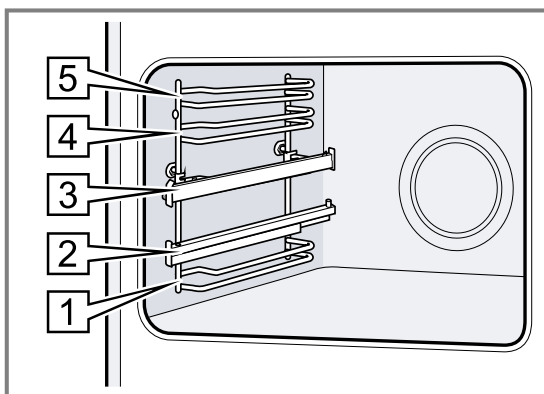
Vous pouvez insérer des accessoires à différentes hauteurs dans les supports du compartiment de cuisson.

→ "Accessoires", Page 9

Votre appareil possède 5 niveaux d'enfournement. Les niveaux d'enfournement se comptent de bas en haut. Selon le type d'appareil, les supports sont équipées de rails télescopiques ou rails télescopiques à clipser. Les rails télescopiques classiques sont montés de manière fixe et ne peuvent pas être retirés. Les rails télescopiques à clipser peuvent être fixés selon les besoins sur tous les niveaux d'enfournement libres.

Vous pouvez retirer les supports, par ex. pour les laver.

→ "Supports", Page 20



Surfaces autonettoyantes

Les surfaces autonettoyantes du compartiment de cuisson sont revêtues d'une céramique mate et poreuse, et leur surface est rugueuse. Lorsque l'appareil est en marche, les surfaces autonettoyantes absorbent les éclaboussures de graisse, de rôtissage ou de la cuisson au grill, et les décomposent.

Les surfaces suivantes sont autonettoyantes :

- Paroi arrière
- Plafond
- Parois de côté

Utilisez régulièrement la fonction de nettoyage afin de maintenir la capacité de nettoyage des surfaces autonettoyantes et de ne provoquer aucun dommage.

→ "ecoClean ", Page 18

Éclairage

La lampe du four éclaire le compartiment de cuisson. Dans la plupart des modes de cuisson et avec la plupart des fonctions, l'éclairage reste allumé pendant le fonctionnement. Lorsque vous quittez le programme avec le sélecteur de fonction, l'éclairage s'éteint.

Le réglage du sélecteur de fonction sur **Lampe du four** vous permet d'allumer l'éclairage sans chauffage.

Remarque : Le ventilateur de refroidissement fonctionne également avec la position **Lampe du four**.

Ventilateur de refroidissement

Le ventilateur de refroidissement s'allume automatiquement pendant le fonctionnement. L'air s'échappe au-dessus de la porte.

ATTENTION !

Ne couvrez pas les fentes d'aération au-dessus de la porte de l'appareil. L'appareil surchauffe.

- Maintenez les fentes d'aération dégagées.

Le ventilateur continue de fonctionner un certain temps pour permettre à l'appareil de refroidir plus vite une fois le programme terminé.

Porte de l'appareil

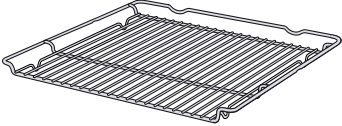
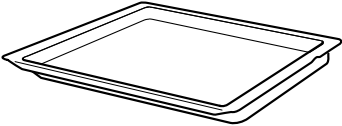
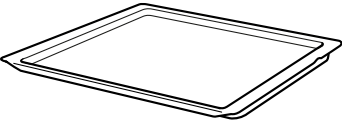
Si vous ouvrez la porte de l'appareil en cours de programme, l'appareil continue de fonctionner.

5 Accessoires

Utilisez uniquement des accessoires d'origine. Ils ont été spécialement conçus pour votre appareil.

Remarque : Lorsque l'accessoire devient chaud, il peut se déformer. Cette déformation n'a aucun effet sur sa fonction. Quand il refroidit, la déformation disparaît.

Les accessoires livrés peuvent diverger en fonction du type d'appareil.

Accessoires		Utilisation
Grille		<ul style="list-style-type: none"> ■ Moules à gâteau ■ Plats à gratin ■ Récipients ■ Viande, par ex. rôtis ou pièces à griller ■ Plats surgelés
Lèche-frite		<ul style="list-style-type: none"> ■ Gâteaux moelleux ■ Pâtisseries ■ Pain ■ Gros rôtis ■ Plats surgelés ■ Recueillez les liquides qui s'égouttent, par exemple la graisse lors de la cuisson sur le gril.
Plaque à pâtisserie		<ul style="list-style-type: none"> ■ Gâteau cuit sur une plaque ■ Petites pâtisseries


5.1 Fonction d'arrêt

La fonction d'arrêt empêche le basculement de l'accessoire lors de son extraction.


Vous pouvez retirer l'accessoire à peu près à mi-chemin jusqu'à ce qu'il s'enclenche en place. La sécurité anti-basculement fonctionne uniquement si vous enfournez les accessoires dans le bon sens dans le compartiment de cuisson.

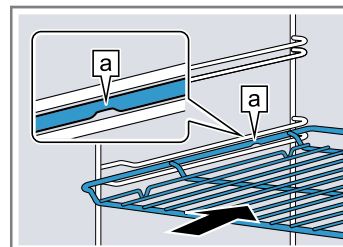
5.2 Insérer les accessoires dans le compartiment de cuisson

Insérez toujours les accessoires dans le bon sens dans le compartiment de cuisson. C'est la seule façon de pouvoir retirer les accessoires à peu près à moitié sans les faire basculer.


1. Tournez l'accessoire de manière à ce que l'encoche  se trouve à l'arrière et pointe vers le bas.
2. Introduisez l'accessoire entre les deux barres de guidage d'un niveau d'enfournement.

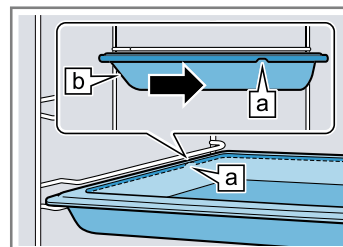
Grille

Introduisez la grille avec la courbure  vers le bas, la face ouverte vers la porte de l'appareil.



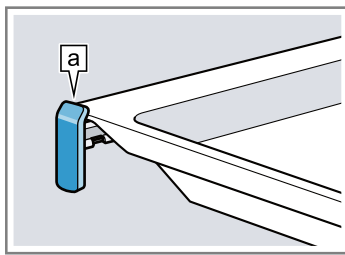
Plaque
par ex. lèche-frite ou
plaque à
pâtisserie

Introduisez la plaque en orientant la partie biseautée  vers la porte de l'appareil.



3. Pour installer les accessoires à hauteur d'encastrement avec les rails télescopiques, sortez ces derniers.

Grille ou plaque Positionnez l'accessoire de manière à ce que son bord se trouve derrière la languette [a] du rail télescopique.



Remarque : Lorsqu'ils sont complètement sortis, les rails télescopiques s'enclenchent en place. Repoussez les rails télescopiques dans le compartiment de cuisson en exerçant une légère pression.

4. Introduisez complètement l'accessoire pour qu'il ne touche pas la porte de l'appareil.

Remarque : Retirez du compartiment de cuisson les accessoires dont vous n'avez pas besoin pendant le fonctionnement.

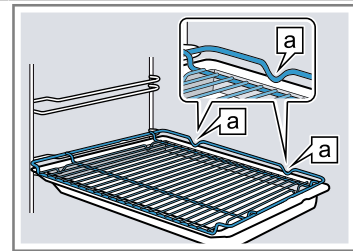
Combiner les accessoires

Pour recueillir le liquide qui s'égoutte, vous pouvez combiner la grille avec la lèchefrite.

1. Placez la grille sur la lèchefrite de manière à ce que les deux écarteurs [a] se trouvent sur le bord arrière de la lèchefrite.

2. Introduisez la lèchefrite entre les deux barres de guidage d'un niveau d'enfournement. Ce faisant, la grille se trouve au-dessus de la barre de guidage supérieure.

Grille sur lèchefrite



5.3 Autres accessoires

Vous pouvez acheter des accessoires auprès du service après-vente, dans les commerces spécialisés ou sur Internet.

Vous trouverez un large choix d'accessoires pour votre appareil sur Internet ou dans nos brochures :

www.bosch-home.com

Les accessoires sont spécifiques à l'appareil. Lors de l'achat, indiquez toujours la désignation exacte de votre appareil (E-Nr.).

Pour connaître les accessoires disponibles pour votre appareil, consultez notre boutique en ligne ou le service après-vente.

6 Avant la première utilisation

Effectuez les réglages pour la première mise en service. Nettoyez l'appareil et les accessoires.

6.1 Première mise en service :

Vous devez effectuer les réglages pour la première mise en service avant de pouvoir utiliser votre appareil.

Réglage de l'heure

Après avoir branché l'appareil ou après une panne de courant, l'heure clignote dans l'affichage. L'heure démarre à « 12:00 » heures. Réglez l'heure actuelle.

Condition : Le sélecteur de fonction doit être sur la position zéro 0.

1. Réglez l'heure à l'aide de la touche — ou +.
 2. Appuyez sur la touche ☺.
- ✓ L'affichage indique l'heure réglée.

Conseil : Vous pouvez déterminer dans les réglages de base → Page 15 si l'heure doit être affichée.

6.2 Nettoyage de l'appareil avant la première utilisation

Avant de préparer des mets pour la première fois avec l'appareil, nettoyez le compartiment de cuisson et les accessoires.

1. Retirez les accessoires et les restes d'emballage, comme les billes de polystyrène, du compartiment de cuisson.
2. Avant de faire chauffer votre appareil, essuyez les surfaces lisses du compartiment de cuisson avec un chiffon doux et humide.
3. Tant que l'appareil chauffe, aérez la pièce.
4. Réglez le mode de cuisson et la température. → "Utilisation", Page 11

Mode de cuisson	Chaleur tournante 3D ☺
-----------------	------------------------

Température	maximale
-------------	----------

Durée	1 heure
-------	---------

5. Éteignez l'appareil après la durée indiquée.
6. Attendez que le compartiment de cuisson ait refroidi.
7. Nettoyez les surfaces lisses avec de l'eau additionnée de produit à vaisselle et une lavette.
8. Nettoyez soigneusement les accessoires avec de l'eau additionnée de produit à vaisselle et une lavette ou une brosse douce.

7 Utilisation

7.1 Mise hors tension de l'appareil

- ▶ Tournez le sélecteur de fonction sur une position autre que la position zéro o.
- ✓ L'appareil est allumé.

7.2 Mise hors tension de l'appareil

- ▶ Tournez le sélecteur de fonction sur la position zéro o.
- ✓ L'appareil est éteint.

7.3 Réglage du mode de cuisson et de la température

1. Régler le mode de cuisson à l'aide du sélecteur de fonction.
 2. Réglez la température ou la position gril à l'aide du sélecteur de température.
- ✓ L'appareil commence à chauffer après quelques secondes.

3. Lorsque vos mets sont prêts, éteignez l'appareil.

Conseils

- Vous trouverez le mode de cuisson le plus adapté à vos mets dans la description des modes de cuisson.
→ "Modes de cuisson et fonctions", Page 7
- Vous pouvez aussi régler sur l'appareil la durée et la fin du programme.
→ "Fonctions de temps", Page 11

Modification du mode de cuisson

Vous pouvez modifier le mode de cuisson à tout moment.

- ▶ Réglez le mode de cuisson souhaité à l'aide du sélecteur de fonction.

Modification de la température

Vous pouvez modifier la température à tout moment.

- ▶ Réglez la température souhaitée à l'aide du sélecteur de température.

8 Chauffage rapide

Pour gagner du temps, vous pouvez raccourcir la durée de chauffe à l'aide du chauffage rapide.


Utilisez le chauffage rapide uniquement pour des températures supérieures à 100 °C.

Après le chauffage rapide, utiliser de préférence les modes de cuisson suivants :

- **Chaleur tournante 3D** 
- **Convection naturelle** 

8.1 Réglage du chauffage rapide

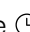
Afin d'obtenir un résultat de cuisson uniforme, enfourner le plat dans le compartiment de cuisson seulement après le chauffage rapide.


1. Régler le chauffage rapide  à l'aide du sélecteur de fonctions.
 2. Réglez la température souhaitée à l'aide du sélecteur de température.
- ✓ Le chauffage rapide débute après quelques secondes.
 - ✓ Un signal retentit lorsque le chauffage rapide est terminé et le voyant de chauffe s'éteint.
3. Réglez un mode de cuisson approprié à l'aide du sélecteur de fonctions.
 4. Enfourner le plat dans le compartiment de cuisson.



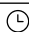
9 Fonctions de temps

Votre appareil dispose de différentes fonctions de temps qui vous permettent de gérer son utilisation.

9.1 Vue d'ensemble des fonctions de temps

Utilisez la touche  pour sélectionner les différentes fonctions de temps.

Fonction de temps	Utilisation
Minuterie 	Vous pouvez régler la minuterie indépendamment du programme. Elle n'influence pas l'appareil.

Fonction de temps	Utilisation
Durée 	Si vous réglez une durée de fonctionnement, l'appareil s'arrête automatiquement de chauffer après écoulement de la durée.
Fin 	Vous pouvez régler l'heure de la fin de programme. L'appareil démarre automatiquement, de sorte que le programme soit terminé à l'heure souhaitée.
Heure 	Vous pouvez régler l'heure.

9.2 Réglage de la minuterie

La minuterie fonctionne indépendamment du programme. Vous pouvez régler la minuterie jusqu'à 23 heures et 59 minutes lorsque l'appareil est allumé ou éteint. Un signal sonore spécifique est émis pour vous permettre de distinguer si le temps écoulé est celui de la minuterie ou d'une durée.

1. Appuyez sur la touche \odot à plusieurs reprises jusqu'à ce que \otimes apparaisse.
2. Réglez le temps de la minuterie à l'aide de la touche $-$ ou $+$.

Touche	Valeur de référence
$-$	5 minutes
$+$	10 minutes

Le temps de la minuterie peut se régler par pas de 30 secondes jusqu'à 10 minutes. Ensuite les incréments de temps deviennent plus grands à mesure que la valeur est grande.

- ✓ La minuterie se met en marche quelques secondes plus tard et le temps de la minuterie s'écoule.
 - ✓ Un signal retentit dès que le temps de la minuterie est écoulé et l'affichage l'indique comme étant sur zéro.
3. Lorsque le temps de la minuterie est écoulé :
 - Appuyez sur n'importe quelle touche pour éteindre la minuterie.

Modification de la minuterie

Vous pouvez à tout moment modifier l'heure de la minuterie.

Condition : \otimes apparaît à l'affichage.

- ▶ Modifiez la minuterie à l'aide de la touche $-$ ou $+$.
- ✓ Au bout de quelques secondes, l'appareil valide la modification.

Annulation de la minuterie

Vous pouvez à tout moment annuler la minuterie.

Condition : \otimes apparaît à l'affichage.

- ▶ Réinitialisez le temps de la minuterie sur zéro à l'aide de la touche $-$.
- ✓ Au bout de quelques secondes, l'appareil valide la modification et \otimes s'éteint.

9.3 Réglage de la durée

Vous pouvez régler la durée de fonctionnement sur 23 heures et 59 minutes.

Condition : Un mode de cuisson et une température ou un niveau sont réglés.

1. Appuyez sur la touche \odot à plusieurs reprises jusqu'à ce que \odot apparaisse.
2. Réglez la durée à l'aide de la touche $-$ ou $+$.

Touche	Valeur de référence
$-$	10 minutes
$+$	30 minutes

Jusqu'à une heure, la durée peut être réglée par pas de 1 minute, puis par pas de 5 minutes.

- ✓ L'appareil commence à chauffer après quelques secondes et la durée s'écoule.

- ✓ Une fois la durée écoulée, un signal retentit et l'affichage indique la durée sur zéro.
3. Lorsque la durée est écoulée :
 - Pour arrêter le signal prématurément, appuyez sur n'importe quelle touche.
 - Pour régler de nouveau une durée, appuyez sur la touche $+$.
 - Lorsque vos mets sont prêts, éteignez l'appareil.

Modification de la durée

Vous pouvez modifier la durée à tout moment.

Condition : \odot apparaît à l'affichage.

- ▶ Modifiez la durée à l'aide de la touche $-$ ou $+$.
- ✓ Au bout de quelques secondes, l'appareil valide la modification.

Annulation de la durée

Vous pouvez à tout moment annuler la durée.

Condition : \odot apparaît à l'affichage.

- ▶ Réinitialisez la durée à l'aide de la touche $-$.
- ✓ Au bout de quelques secondes, l'appareil valide la modification et continue à chauffer sans durée.

9.4 Réglage de la fin

Vous pouvez différer l'heure de la fin de la durée jusqu'à 23 heures et 59 minutes.

Remarques

- La fin n'est pas réglable pour les modes de cuisson avec la fonction grill.
- Pour obtenir un bon résultat de cuisson, ne différez plus la fin de cuisson lorsque le four a commencé à fonctionner.
- Veillez à ce que les aliments ne restent pas trop longtemps dans le compartiment de cuisson afin qu'ils ne se gâtent pas.

Conditions

- Un mode de cuisson et une température ou un niveau sont réglés.
 - Une durée est réglée.
1. Appuyez sur la touche \odot à plusieurs reprises jusqu'à ce que \odot apparaisse.
 2. Appuyez sur la touche $-$ ou $+$.
 - ✓ L'affichage indique la fin calculée.
 3. Différez la fin à l'aide de la touche $-$ ou $+$.
 - ✓ Au bout de quelques secondes, l'appareil valide le réglage et l'affichage indique la fin réglée.
 - ✓ Lorsque l'heure de début calculée est atteinte, l'appareil commence à chauffer et la durée s'écoule.
 - ✓ Une fois la durée écoulée, un signal retentit et l'affichage indique la durée sur zéro.
 4. Lorsque la durée est écoulée :
 - Pour arrêter le signal prématurément, appuyez sur n'importe quelle touche.
 - Pour régler de nouveau une durée, appuyez sur la touche $+$.
 - Lorsque vos mets sont prêts, éteignez l'appareil.

Modification de la fin

Pour obtenir un bon résultat de cuisson, vous ne pouvez modifier la fin réglée que lorsque le programme a commencé et que la durée s'écoule.

Condition : \odot apparaît à l'affichage.

- ▶ Différez la fin à l'aide de la touche — ou +.
- ✓ Au bout de quelques secondes, l'appareil valide la modification.

Annulation de la fin

Vous pouvez annuler la fin réglée à tout moment.

Condition : ☹ apparaît à l'affichage.

- ▶ Utilisez la touche — pour réinitialiser la fin à l'heure actuelle plus la durée programmée.
- ✓ Au bout de quelques secondes, l'appareil valide la modification et commence à chauffer. La durée s'écoule.

9.5 Réglage de l'heure

Après avoir branché l'appareil ou après une panne de courant, l'heure clignote dans l'affichage. L'heure démarre à « 12:00 » heures. Réglez l'heure actuelle.

Condition : Le sélecteur de fonction doit être sur la position zéro 0.

1. Réglez l'heure à l'aide de la touche — ou +.
2. Appuyez sur la touche ☹.
- ✓ L'affichage indique l'heure réglée.

Conseil : Vous pouvez déterminer dans les réglages de base → Page 15 si l'heure doit être affichée.

Modification de l'heure

Vous pouvez modifier l'heure à tout moment.

Condition : Le sélecteur de fonction doit être sur la position zéro 0.

1. Appuyez sur la touche ☹ à plusieurs reprises jusqu'à ce que ☹ apparaisse.
2. Modifiez l'heure avec la touche — ou +.
- ✓ Au bout de quelques secondes, l'appareil valide la modification.

10 Programme

Grâce aux programmes, votre appareil vous aide à préparer différents mets et sélectionne automatiquement les réglages optimaux.

10.1 Récipients adaptés aux programmes

Utilisez des récipients résistants à la chaleur et adaptés à des températures allant jusqu'à 300 °C.

Le récipient le plus approprié est en verre ou en céramique. Le rôti doit recouvrir environ aux 2/3 le fond du récipient.

Les récipients fabriqués dans les matières suivantes sont inappropriés :

- Aluminium poli et brillant
- Argile non vernie
- Matières plastiques ou poignées en plastique

10.2 Tableau des programmes

Les numéros de programme sont attribués à des mets spécifiques. Le poids peut se régler dans une plage allant de 0,5 kg à 2,5 kg.

N°	Plats	Vaisselle	Poids de réglage	Ajouter du liquide	Hauteur d'enfournement	Remarques
01	Poulet, non farci Prêt à cuire, assaisonné	Faitout avec couvercle en verre	Poids du poulet	non	2	Poser dans le récipient, les blancs vers le haut
02	Blanc de dinde en un seul morceau, assaisonné	Faitout avec couvercle en verre	Poids du blanc de dinde	Recouvrir le fond du faitout, éventuellement ajouter jusqu'à 250 g de légumes	2	Ne pas saisir la viande au préalable

N°	Plats	Vaisselle	Poids de réglage	Ajouter du liquide	Hauteur d'enfournement	Remarques
03	Potée de légumes végétarienne	Haut faitout avec couvercle	Poids total	Selon la recette	2	Couper les légumes dont la cuisson est plus longue (par ex. carottes) en plus petits morceaux que les légumes dont la cuisson est plus rapide (par ex. tomates)
04	Goulasch Viande de bœuf ou de porc assaisonnée avec des légumes	Haut faitout avec couvercle	Poids total	Selon la recette	2	Placer la viande en bas et recouvrir de légumes Ne pas saisir la viande au préalable
05	Rôti de viande haché, frais Haché à base de viande de bœuf, de porc ou d'agneau	Faitout avec couvercle	Poids du rôti	non	2	-
06	Rôti de bœuf à braiser par ex. entrecôte, maigre ou rôti mariné	Faitout avec couvercle	Poids de la viande	Couvrir presque entièrement la viande avec du liquide	2	Ne pas saisir la viande au préalable
07	Paupiettes de bœuf Farcies de légumes ou de viande	Faitout avec couvercle	Poids de toutes les paupiettes farcies	Recouvrez presque entièrement les paupiettes, par ex. avec du bouillon ou de l'eau	2	Ne pas saisir la viande au préalable
08	Gigot d'agneau, bien cuit Sans os, assaisonné	Faitout avec couvercle	Poids de la viande	Recouvrir le fond du faitout, éventuellement ajouter jusqu'à 250 g de légumes	2	Ne pas saisir la viande au préalable
09	Rôti de veau, maigre Par ex. filet ou noix	Faitout avec couvercle	Poids de la viande	Recouvrir le fond du faitout, éventuellement ajouter jusqu'à 250 g de légumes	2	Ne pas saisir la viande au préalable
10	Rôti d'échine de porc Sans os, assaisonné	Faitout avec couvercle en verre	Poids de la viande	Recouvrir le fond du faitout, éventuellement ajouter jusqu'à 250 g de légumes	2	Ne pas saisir la viande au préalable

10.3 Préparer les mets pour un programme

Utilisez des aliments frais, de préférence à la température du réfrigérateur.

1. Pesez les mets.

Vous devez connaître le poids du mets pour régler correctement le programme.

2. Placez le mets dans le récipient.
3. Placez le récipient sur la grille.



Enfourez toujours le récipient dans le compartiment de cuisson froid.

10.4 Régler un programme

L'appareil sélectionne le mode de cuisson, la température et la durée optimaux. Vous devez uniquement régler le poids.

Remarques

- Le poids peut uniquement être réglé dans la plage prévue.
- Après le démarrage du programme, vous ne pouvez plus modifier le programme ni le poids.

1. Réglez **Programme**  à l'aide du sélecteur de fonction.
2. Réglez **Programme**  à l'aide du thermostat.
3. Réglez le programme souhaité à l'aide de la touche \ominus ou \oplus .
4. Appuyez sur la touche kg.

5. Réglez le poids de vos mets à l'aide de la touche \ominus ou \oplus . Réglez toujours le poids immédiatement supérieur.
 - L'affichage indique la durée calculée. La durée ne peut pas être modifiée.
 - Pour certains programmes, vous pouvez différer la fin à l'aide de la touche \odot .
→ "Réglage de la fin", Page 12
 - Pour modifier le programme, appuyez sur sur la touche kg.
- ✓ Le programme démarre et la durée s'écoule au bout de quelques secondes.
- ✓ Une fois le programme terminé, un signal retentit et l'affichage indique la durée sur zéro.
6. Lorsque le programme est terminé :
 - Pour arrêter le signal prématurément, appuyez sur n'importe quelle touche.
 - Pour régler de nouveau une durée de cuisson, appuyez sur la touche \oplus . L'appareil continue à chauffer avec le réglage du programme.
 - Lorsque vos mets sont prêts, éteignez l'appareil.

11 Sécurité enfants

Protégez votre appareil, afin que les enfants ne puissent pas l'allumer par mégarde ou en modifier les réglages.

Remarques

- Vous pouvez modifier dans les réglages de base → Page 15 la possibilité d'utiliser ou non la fonction de sécurité enfants.
- Après une coupure de courant la sécurité enfants est désactivée.

11.1 Activation et désactivation de la sécurité enfants

Condition : Le sélecteur de fonction est sur la position zéro \circ .

- ▶ Pour activer la sécurité enfants, maintenez la touche ∞ enfoncée jusqu'à ce que ∞ apparaisse.
 - Pour désactiver la sécurité enfants, maintenez la touche ∞ enfoncée jusqu'à ce que ∞ disparaisse de l'affichage.

12 Réglages de base

Vous pouvez modifier les réglages de base de votre appareil en fonction de vos besoins.

12.1 Aperçu des réglages de base

Vous trouverez ici un aperçu des réglages de base et des réglages usine. Les réglages de base sont en fonction de l'équipement de votre appareil.

Affichage	Réglage de base	Choix
$c1$	Affichage de l'heure	\square = masquer l'heure 1 = afficher l'heure ¹
$c2$	Durée du signal après écoulement d'une durée ou du temps du minuteur	1 = 10 secondes 2 = 30 secondes ¹ 3 = 2 minutes
$c3$	Tonalité touches lors de l'effleurement d'une touche	\square = arrêt 1 = marche ¹
$c4$	Temps de poursuite du ventilateur de refroidissement	1 = court 2 = moyen 3 = long ¹ 4 = extra long

¹ Réglages d'usine (peut varier selon l'appareil)

² Uniquement pour les types d'appareil avec fonction vapeur

Affichage	Réglage de base	Choix
c5	Temps d'attente jusqu'à ce qu'un réglage soit validé	1 = 3 secondes ¹ 2 = 6 secondes 3 = 10 secondes
c6	Sécurité enfants réglable	0 = non 1 = oui ¹
c7	Dureté de l'eau ²	0 = adoucie 1 = douce (jusqu'à 1,5 mmol/l) 2 = moyenne (1,5 - 2,5 mmol/l) 3 = dure (2,5 - 3,8 mmol/l) 4 = très dure (au-dessus de 3,8 mmol/l) ¹

¹ Réglages d'usine (peut varier selon l'appareil)

² Uniquement pour les types d'appareil avec fonction vapeur

12.2 Modifier un réglage de base

Condition : L'appareil est éteint.

- Maintenez enfoncée la touche ☺ pendant environ 4 secondes.
- ✓ Le premier réglage de base apparaît, par ex. c1 1.
- Modifiez le réglage à l'aide de la touche — ou +.
- Passez au réglage de base suivant à l'aide de la touche ☺.
- Pour mémoriser les modifications, maintenez la touche ☺ enfoncée pendant environ 4 secondes.

Remarque : Les réglages de base sont réinitialisés aux réglages usine après une coupure de courant.

12.3 Annuler la modification des réglages de base

- ▶ Tourner le sélecteur des fonctions.
- ✓ Toutes les modifications seront rejetées et ne seront pas mémorisées.

13 Nettoyage et entretien

Pour que votre appareil reste longtemps opérationnel, nettoyez-le et entretenez-le avec soin.

13.1 Produits de nettoyage

Afin d'éviter d'endommager les différentes surfaces de l'appareil, n'utilisez pas de produits de nettoyage inappropriés.

⚠ AVERTISSEMENT – Risque d'électrocution !

L'infiltration d'humidité peut occasionner un choc électrique.

- ▶ Ne pas utiliser de nettoyeur vapeur ou haute pression pour nettoyer l'appareil.

ATTENTION !

Des produits de nettoyage inappropriés endommagent les surfaces de l'appareil.

- ▶ N'utilisez pas de produits de nettoyage agressifs ou abrasifs.

- ▶ N'utilisez pas de produits de nettoyage fortement alcoolisés.
- ▶ N'utilisez pas de tampon abrasif ni d'éponge en laine d'acier.
- ▶ N'utilisez pas de nettoyant spécial pour le nettoyage à chaud.

L'application de produit de nettoyage pour four dans le compartiment de cuisson chaud endommage l'émail.

- ▶ N'utilisez jamais de produit de nettoyage pour four dans un compartiment de cuisson chaud.
- ▶ Avant le prochain chauffage, retirez complètement les résidus du compartiment de cuisson et de la porte de l'appareil.

Les lavettes éponges neuves contiennent des résidus de la fabrication.

- ▶ Lavez soigneusement les lavettes éponges neuves avant de les utiliser.

Produits de nettoyage appropriés

Utilisez uniquement des produits de nettoyage adaptés pour les différentes surfaces de votre appareil.

Suivez les instructions de nettoyage de l'appareil.

→ "Nettoyer l'appareil", Page 18

Façade de l'appareil

Surface	Produits de nettoyage appropriés	Remarques
Acier inox	<ul style="list-style-type: none"> ■ Produit de nettoyage chaud ■ Produits d'entretien spéciaux pour les surfaces chaudes en acier inox 	<p>Afin d'éviter la corrosion, éliminez immédiatement les taches de calcaire, de graisse, d'amidon et de protéines des surfaces en acier inox.</p> <p>Appliquez une fine pellicule de produit d'entretien pour acier inox.</p>
Surfaces laquées ou en plastique par ex. bandeau de commande	<ul style="list-style-type: none"> ■ Produit de nettoyage chaud 	N'utilisez pas de nettoyeur pour vitres ni de racloirs à verre.

Porte de l'appareil

Surface	Produits de nettoyage appropriés	Remarques
Vitres de la porte	<ul style="list-style-type: none"> ■ Produit de nettoyage chaud 	<p>N'utilisez pas de racloir à verre ni d'éponge spirale inox.</p> <p>Conseil : Déposez les vitres de la porte pour un nettoyage approfondi.</p> <p>→ "Porte de l'appareil", Page 21</p>
Recouvrement de la porte	<ul style="list-style-type: none"> ■ En acier inox : Nettoyeur pour inox ■ En plastique : Produit de nettoyage chaud 	<p>N'utilisez pas de nettoyeur pour vitres ni de racloirs à verre.</p> <p>Conseil : Retirez le recouvrement de la porte pour un nettoyage approfondi.</p> <p>→ "Porte de l'appareil", Page 21</p>
Poignée de porte	<ul style="list-style-type: none"> ■ Produit de nettoyage chaud 	Pour éviter les taches indélébiles, retirez immédiatement le détartrant de la poignée de la porte.
Joint de porte	<ul style="list-style-type: none"> ■ Eau chaude additionnée de produit à vaisselle 	Ne les enlevez pas et ne les retirez pas.

Compartiment de cuisson

Surface	Produits de nettoyage appropriés	Remarques
Surfaces émaillées	<ul style="list-style-type: none"> ■ Produit de nettoyage chaud ■ Eau vinaigrée ■ Nettoyeurs pour four 	<p>En cas de fort encrassement, faites tremper les salissures et utilisez une brosse ou une éponge spirale inox.</p> <p>Pour sécher le compartiment de cuisson après le nettoyage, laissez la porte de l'appareil ouverte.</p> <p>Remarques</p> <ul style="list-style-type: none"> ■ L'émail est cuit à des températures très élevées, ce qui entraîne de légères différences de couleur. Elle n'affecte pas la fonctionnalité de l'appareil. ■ Les bords de plaques minces ne peuvent pas être émaillés complètement et peuvent être rugueux. La protection contre la corrosion n'en est pas compromise. ■ Une couche blanche se forme sur les surfaces émaillées à cause des résidus alimentaires. Cette couche n'entraîne aucun risque pour la santé. Elle n'affecte pas la fonctionnalité de l'appareil. Vous pouvez éliminer les résidus avec de l'acide citrique.
Surfaces autonettoyantes	-	<p>Suivez les instructions pour les surfaces autonettoyantes.</p> <p>→ "Nettoyer les surfaces autonettoyantes du compartiment de cuisson", Page 18</p>
Couvercle en verre de la lampe du four	<ul style="list-style-type: none"> ■ Produit de nettoyage chaud 	En cas de fort encrassement, utilisez un nettoyeur pour four.

Surface	Produits de nettoyage appropriés	Remarques
Supports	<ul style="list-style-type: none"> ■ Produit de nettoyage chaud 	<p>En cas de fort encrassement, faites tremper les salissures et utilisez une brosse ou une éponge spirale inox.</p> <p>Conseil : Pour le lavage, retirez les supports. → "Supports", Page 20</p>
Système télescopique	<ul style="list-style-type: none"> ■ Eau chaude additionnée de produit à vaisselle 	<p>En cas de fort encrassement, utilisez une brosse.</p> <p>Afin de ne pas éliminer la graisse de lubrification, nettoyez les rails télescopiques en position rentrée.</p> <p>Ne les passez pas au lave-vaisselle.</p> <p>Conseil : Pour le lavage, retirez le système télescopique. → "Supports", Page 20</p>
Accessoires	<ul style="list-style-type: none"> ■ Produit de nettoyage chaud ■ Nettoyants pour four 	<p>En cas de fort encrassement, faites tremper les salissures et utilisez une brosse ou une éponge spirale inox.</p> <p>Les accessoires émaillés vont au lave-vaisselle.</p>

13.2 Nettoyer l'appareil

Afin d'éviter d'endommager l'appareil, nettoyez-le uniquement comme indiqué et avec des produits de nettoyage appropriés.

⚠ AVERTISSEMENT – Risque de brûlures !

Pendant leur utilisation, l'appareil et ses pièces accessibles deviennent très chauds.

- ▶ Il convient d'être prudent afin d'éviter tout contact avec les résistances chauffantes.
- ▶ Veuillez tenir à l'écart les enfants âgés de moins de 8 ans.

⚠ AVERTISSEMENT – Risque d'incendie !

Les résidus alimentaires, la graisse et le jus de rôti peuvent s'enflammer.

- ▶ Avant utilisation, retirer les grosses salissures présentes dans le compartiment de cuisson, sur les résistances de chauffe et sur les accessoires.

Condition : Respectez les instructions relatives aux produits de nettoyage.

→ "Produits de nettoyage", Page 16

1. Nettoyez l'appareil avec de l'eau chaude additionnée de produit à vaisselle et une lavette.
 - Pour certaines surfaces, vous pouvez utiliser des produits de nettoyage alternatifs.
 → "Produits de nettoyage appropriés", Page 16

2. Séchez avec un chiffon doux.

13.3 Nettoyer les surfaces autonettoyantes du compartiment de cuisson

La paroi arrière, la voûte et les parois latérales du compartiment de cuisson sont autonettoyants et ont une surface rugueuse.

ATTENTION !

Si vous ne nettoyez pas régulièrement les surfaces autonettoyantes, elles risquent d'être endommagées.

- ▶ Si vous constatez des taches foncées sur les surfaces autonettoyantes, nettoyez le compartiment de cuisson avec la fonction de nettoyage.
- ▶ Si une demande de nettoyage apparaît, nettoyez le compartiment de cuisson à l'aide de la fonction de nettoyage.
- ▶ N'utilisez aucun produit de nettoyage pour four ni de produits de nettoyage abrasifs. Si du produit de nettoyage pour four est appliqué accidentellement sur les surfaces autonettoyantes, tamponnez immédiatement avec de l'eau et une lavette éponge. Ne frottez pas.
- ▶ Utilisez la fonction de nettoyage.
→ "ecoClean ", Page 18

14 ecoClean

Utilisez régulièrement la fonction de nettoyage **eco-Clean** afin de maintenir la capacité de nettoyage des surfaces autonettoyantes et de ne provoquer aucun dommage.

Les surfaces autonettoyantes du compartiment de cuisson sont revêtues d'une céramique mate et poreuse, et leur surface est rugueuse. Lorsque l'appareil est en marche, les surfaces autonettoyantes absorbent les éclaboussures de graisse, de rôtissage ou de la cuisson au grill, et les décomposent.

Les surfaces suivantes sont autonettoyantes :

- Paroi arrière
- Plafond
- Parois de côté




ATTENTION !

Si vous ne nettoyez pas régulièrement les surfaces autonettoyantes, elles risquent d'être endommagées.

- ▶ Si vous constatez des taches foncées sur les surfaces autonettoyantes, nettoyez le compartiment de cuisson avec la fonction de nettoyage.
- ▶ Si une demande de nettoyage apparaît, nettoyez le compartiment de cuisson à l'aide de la fonction de nettoyage.
- ▶ N'utilisez aucun produit de nettoyage pour four ni de produits de nettoyage abrasifs. Si du produit de nettoyage pour four est appliqué accidentellement sur les surfaces autonettoyantes, tamponnez immédiatement avec de l'eau et une lavette éponge. Ne frottez pas.

14.1 Recommandation de nettoyage

L'appareil enregistre le type et la durée de fonctionnement de l'appareil et recommande l'utilisation de la fonction de nettoyage si nécessaire.

- ▶ Si  s'allume lorsque l'appareil est éteint, utilisez la fonction de nettoyage dès que possible.
 - Pour supprimer la notification qui apparaît, appuyez sur n'importe quelle touche sauf sur la touche . La notification continue cependant à apparaître tant que la fonction de nettoyage n'a pas été entièrement exécutée.
 - Pour réinitialiser la recommandation de nettoyage, appuyez sur la touche  pendant environ 4 secondes. La notification n'apparaît plus jusqu'à ce que l'appareil ait de nouveau relevé de nombreuses utilisations.

Remarques

- Si l'appareil s'encrasse prématurément, par ex. lorsque vous cuisez de la volaille ou des rôtis particulièrement gras, ou si vous voyez apparaître des taches foncées sur les surfaces autonettoyantes, n'attendez pas de recevoir la notification de nettoyage pour procéder au nettoyage de votre four. Plus vous utilisez régulièrement la fonction de nettoyage, plus vous préservez la capacité de nettoyage des surfaces autonettoyantes.
- Après une coupure de courant, la notification de nettoyage est réinitialisée. Il est préférable de démarrer la fonction de nettoyage après une panne de courant.

14.2 Préparer l'appareil pour la fonction de nettoyage

Afin d'obtenir un résultat de nettoyage optimal, préparez l'appareil avec soin.

ATTENTION !

Les nettoyants pour four endommagent les surfaces autonettoyantes.

- ▶ N'utilisez pas de produit de nettoyage pour four sur les surfaces autonettoyantes. Si du produit de nettoyage pour four se retrouvait toutefois sur ces surfaces, épongez immédiatement avec de l'eau et une lavette éponge. Ne frottez pas et n'utilisez pas d'accessoires de nettoyage abrasifs.


1. Sortez les accessoires et les ustensiles du compartiment de cuisson.
2. Débranchez les supports et retirez-les du compartiment de cuisson.
→ "Supports", Page 20

3. Éliminez les grosses salissures avec du produit de nettoyage et retirez-les avec un chiffon doux :
 - du fond du compartiment de cuisson
 - de l'intérieur de la porte de l'appareil
 - du couvercle en verre de la lampe du four
 De cette façon, vous évitez que les tâches ne deviennent indélébiles.
4. Retirez les objets du compartiment de cuisson. Le compartiment de cuisson doit être vide.

14.3 Régler la fonction de nettoyage



Aérez la cuisine tant que la fonction de nettoyage est en marche.

AVERTISSEMENT – Risque de brûlures !

 L'extérieur de l'appareil devient très chaud lors de la fonction de nettoyage.

- ▶ Ne touchez jamais la porte de l'appareil.
- ▶ Laissez l'appareil refroidir.
- ▶ Éloignez les enfants.

Condition : Préparez l'appareil pour la fonction de nettoyage. → Page 19

1. Réglez **ecoClean**  à l'aide du sélecteur de fonction.
 - ✓ L'écran indique la durée. La durée d'1 heure ne peut pas être modifiée.
2. Réglez la position nettoyage  à l'aide du thermostat.
 - ✓ La fonction de nettoyage démarre et la durée s'écoule au bout de quelques secondes.
 - ✓ Une fois la fonction de nettoyage terminée, un signal retentit et l'affichage indique la durée sur zéro.
3. Éteignez l'appareil.
4. Essayez l'appareil. → Page 19

14.4 Essuyer l'appareil après la fonction de nettoyage

1. Laissez l'appareil refroidir.
2. Essayez le compartiment de cuisson avec un chiffon doux.

Remarque : Des taches peuvent se former sur les surfaces autonettoyantes. Les résidus de sucre et de protéines des aliments ne sont pas décomposés et restent à la surface. Les taches rougeâtres sont des résidus d'aliments salés, et non de la rouille. Ces taches ne sont pas dangereuses pour la santé. Ces taches ne compromettent pas la capacité de nettoyage des surfaces autonettoyantes.

3. Accrochez les supports.
→ "Supports", Page 20

15 Aide au nettoyage

La fonction d'aide au nettoyage est une alternative rapide pour nettoyer le compartiment de cuisson. L'aide au nettoyage ramollit les salissures en faisant évaporer le produit de nettoyage. Les saletés peuvent ensuite s'enlever plus facilement.

15.1 Régler l'aide au nettoyage

⚠ AVERTISSEMENT – Risque de brûlure !

La présence d'eau dans un compartiment de cuisson chaud peut générer de la vapeur d'eau chaude.

- ▶ Ne jamais verser d'eau dans le compartiment de cuisson chaud.

Condition : Le compartiment de cuisson est complètement refroidi.

1. Retirez les accessoires du compartiment de cuisson.
 2. Mélangez 0,4 litre d'eau avec une goutte de produit à vaisselle et versez le mélange au milieu du fond du compartiment de cuisson. N'utilisez pas d'eau distillée.
 3. Réglez le mode de cuisson **Chaleur de sole** ☐ à l'aide du sélecteur de fonction.
 4. Réglez 80 °C à l'aide du sélecteur de température.
 5. Appuyez sur la touche ⏸ jusqu'à ce que ⏸ apparaisse.
 6. Réglez la durée à l'aide de la touche – ou + sur 4 minutes.
- ✓ L'appareil commence à chauffer après quelques secondes et la durée s'écoule.

- ✓ Dès que la durée est écoulée, un signal retentit et la durée affichée indique zéro.

7. Arrêtez l'appareil et laissez refroidir le compartiment de cuisson pendant environ 20 minutes.

15.2 Nettoyage de finition du compartiment de cuisson

ATTENTION !

La présence prolongée d'humidité dans le compartiment de cuisson entraîne la formation de corrosion.

- ▶ Après l'aide au nettoyage, essuyez le compartiment de cuisson et laissez-le sécher complètement.

Condition : Le compartiment de cuisson est refroidi.

1. Ouvrez la porte de l'appareil et retirez l'eau résiduelle à l'aide d'une lavette éponge absorbante.
2. Nettoyez les surfaces lisses du compartiment de cuisson avec une lavette ou une brosse douce. Vous pouvez retirer les résidus tenaces à l'aide d'une spirale à récurer en inox.
3. Retirez les traces de calcaire avec un chiffon trempé dans du vinaigre. Enfin, rincez à l'eau claire et séchez en frottant avec un chiffon doux, également sous les joints de porte.
4. Une fois que le compartiment de cuisson est suffisamment nettoyé :
 - Pour laisser sécher le compartiment de cuisson, ouvrez la porte de l'appareil en position de crantage (environ à 30°) pendant environ 1 heure.
 - Pour faire sécher rapidement le compartiment de cuisson, faites chauffer l'appareil environ 5 minutes à 50 °C avec **Chaleur tournante 3D** Ⓜ.

16 Supports

Pour nettoyer les supports et le compartiment de cuisson ou pour changer les supports, vous pouvez les décrocher.

16.1 Décrocher les supports

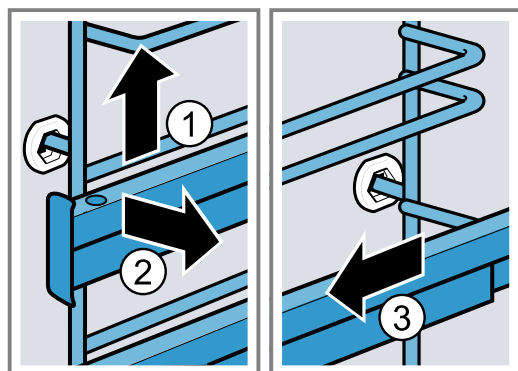
⚠ AVERTISSEMENT – Risque de brûlures !

Les supports deviennent très chauds

- ▶ Ne touchez jamais les supports chauds.
- ▶ Laissez toujours l'appareil refroidir.
- ▶ Éloignez les enfants.

1. Soulevez légèrement le support à l'avant ① et décrochez-le ②.

2. Tirez le support vers l'avant ③ et retirez-le.



3. Nettoyez le support.
→ "Produits de nettoyage", Page 16

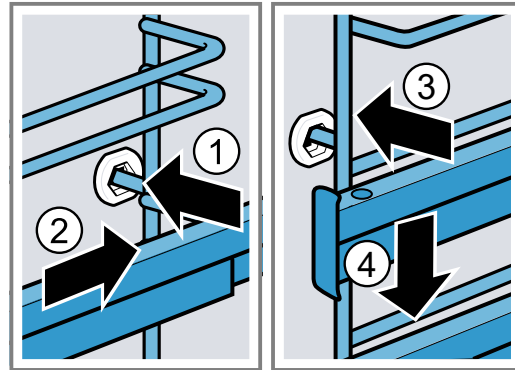
16.2 Accrocher les supports

Remarques

- Les supports s'adaptent uniquement à droite ou à gauche.
- Veillez pour les deux rails télescopiques à ce qu'ils puissent être tirés vers l'avant.

1. Insérez d'abord le support au milieu de la prise arrière ① jusqu'à ce qu'il repose contre la paroi du compartiment de cuisson, puis poussez-le vers l'arrière ②.

2. Insérez le support dans la prise avant ③, jusqu'à ce qu'il repose également contre la paroi du compartiment de cuisson, puis poussez-le vers le bas ④.



17 Porte de l'appareil

Pour que votre appareil reste longtemps beau et opérationnel, vous pouvez retirer la porte de l'appareil et le nettoyer.

17.1 Décrocher la porte de l'appareil

⚠ AVERTISSEMENT – Risque de blessure !

Certaines pièces situées à l'intérieur de la porte de l'appareil peuvent présenter des arêtes coupantes.

- Portez des gants de protection.

Les charnières de la porte de l'appareil bougent à l'ouverture et à la fermeture de la porte et vous pouvez vous pincer.

- Ne jamais mettre les doigts dans la zone des charnières.

1. Ouvrez complètement la porte de l'appareil.

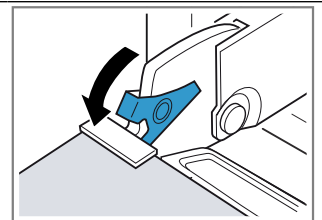
2. **⚠ AVERTISSEMENT – Risque de blessure !**

Les charnières peuvent se fermer violemment si elles ne sont pas bloquées.

- Veillez à ce que les leviers de verrouillage soient toujours entièrement fermés ou bien entièrement ouverts lors du décrochage de la porte de l'appareil.

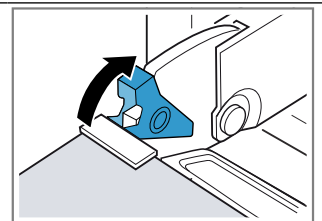
Ouvrez le levier de verrouillage des charnières gauche et droite.

Levier de verrouillage ouvert



La charnière est sécurisée et ne peut pas se refermer.

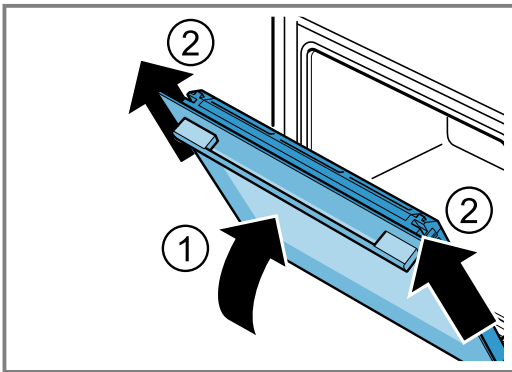
Levier de verrouillage fermé



La porte de l'appareil est bloquée et ne peut pas être décrochée.

- ✓ Les leviers de verrouillage sont ouverts. Les charnières sont sécurisées et ne peuvent pas se refermer.

3. Fermez la porte de l'appareil jusqu'en butée ①. Saisissez la porte de l'appareil à l'aide des deux mains à gauche et à droite et tirez-la vers le haut ②.



4. Placez la porte de l'appareil avec précaution sur une surface plane.

17.2 Accrocher la porte de l'appareil

⚠ AVERTISSEMENT – Risque de blessure !

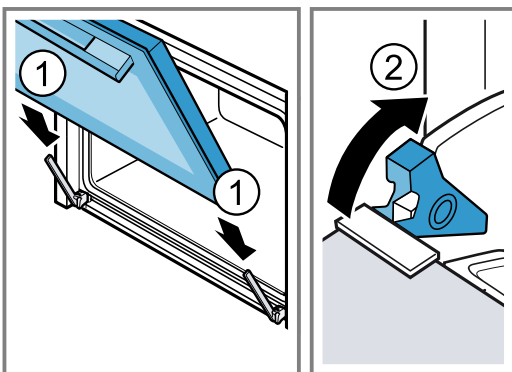
Les charnières de la porte de l'appareil bougent à l'ouverture et à la fermeture de la porte et vous pouvez vous pincer.

- ▶ Ne jamais mettre les doigts dans la zone des charnières.

Les charnières peuvent se fermer violemment si elles ne sont pas bloquées.

- ▶ Veillez à ce que les leviers de verrouillage soient toujours entièrement fermés ou bien entièrement ouverts lors du décrochage de la porte de l'appareil.

1. Faites glisser la porte de l'appareil verticalement sur les deux charnières ①. Poussez la porte de l'appareil jusqu'en butée.
2. Ouvrez complètement la porte de l'appareil.
3. Refermez le levier de verrouillage des charnières gauche et droite ②.



- ✓ Les leviers de verrouillage sont fermés. La porte de l'appareil est bloquée et ne peut pas être décrochée.

4. Fermez la porte de l'appareil.

17.3 Démontez les vitres de la porte

⚠ AVERTISSEMENT – Risque de blessure !

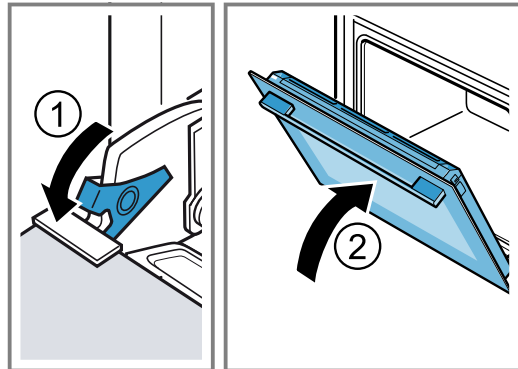
Les charnières de la porte de l'appareil bougent à l'ouverture et à la fermeture de la porte et vous pouvez vous pincer.

- ▶ Ne jamais mettre les doigts dans la zone des charnières.

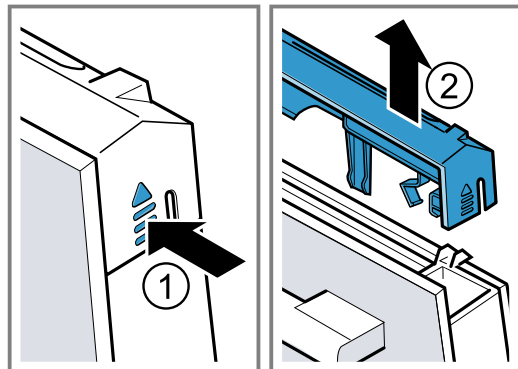
Certaines pièces situées à l'intérieur de la porte de l'appareil peuvent présenter des arêtes coupantes.

- ▶ Portez des gants de protection.

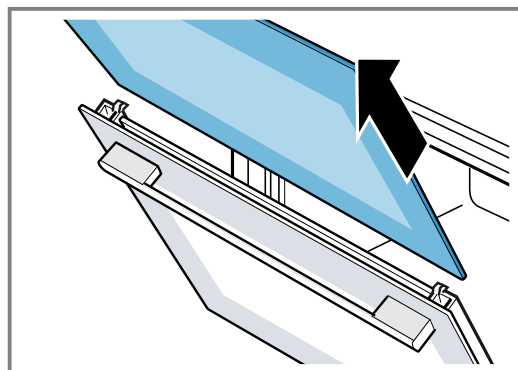
1. Ouvrez complètement la porte de l'appareil.
2. Ouvrez le levier de verrouillage des charnières de gauche et de droite ①.
- ✓ Les leviers de verrouillage sont ouverts. Les charnières sont sécurisées et ne peuvent pas se refermer.
3. Fermez la porte de l'appareil jusqu'en butée ②.



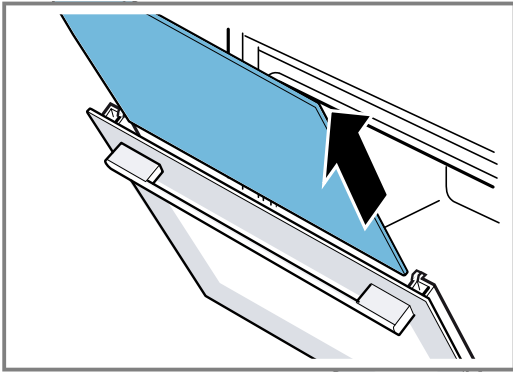
4. Appuyez sur le recouvrement de la porte à gauche et à droite à l'extérieur de la porte de l'appareil ① jusqu'à ce qu'il se débloque.
5. Enlevez le recouvrement de la porte ②.



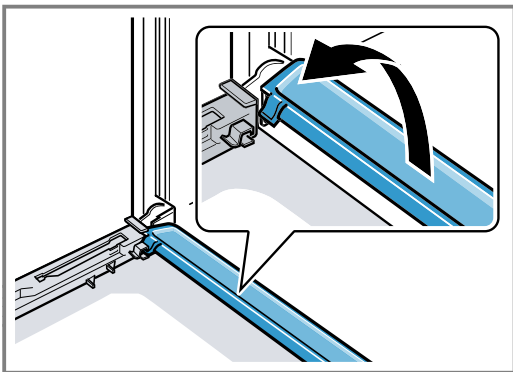
6. Retirez la vitre intérieure et posez-la avec précaution sur une surface plane.



7. Retirez la vitre intermédiaire et posez-la avec précaution sur une surface plane.



8. Si nécessaire, vous pouvez enlever la baguette de condensation pour le nettoyage.
- Ouvrez la porte de l'appareil.
 - Rabattez la baguette de condensation vers le haut et retirez-la.



9. **⚠ AVERTISSEMENT – Risque de blessure!**
Un verre de porte d'appareil rayé peut se fendre.
- ▶ N'utilisez pas de nettoyeurs abrasifs ni de racloirs métalliques tranchants pour nettoyer la vitre de la porte du four, car ils peuvent rayer la surface.

Nettoyez les vitres de porte retirées des deux côtés avec un nettoyeur pour vitres et un chiffon doux.

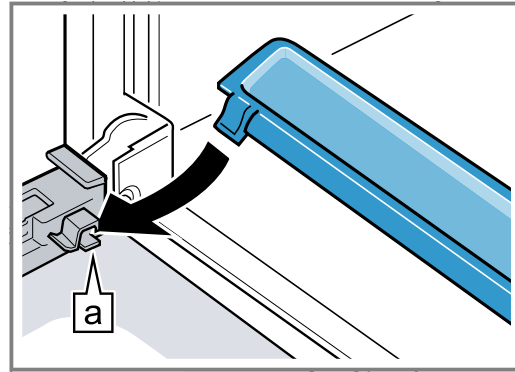
10. Nettoyez la baguette de condensation avec un chiffon et de l'eau chaude additionnée de produit à vaisselle.
11. Nettoyez la porte de l'appareil.
→ "Produits de nettoyage appropriés", Page 16
12. Séchez les vitres de la porte et remettez-les en place.
→ "Monter les vitres de la porte", Page 23

17.4 Monter les vitres de la porte

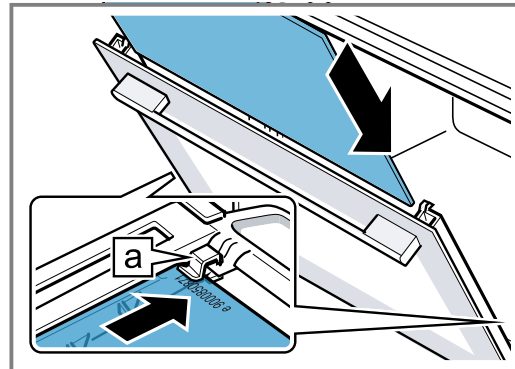
- ⚠ AVERTISSEMENT – Risque de blessure !**
Les charnières de la porte de l'appareil bougent à l'ouverture et à la fermeture de la porte et vous pouvez vous pincer.
- ▶ Ne jamais mettre les doigts dans la zone des charnières.
- Certaines pièces situées à l'intérieur de la porte de l'appareil peuvent présenter des arêtes coupantes.
- ▶ Portez des gants de protection.

1. Ouvrez complètement la porte de l'appareil.

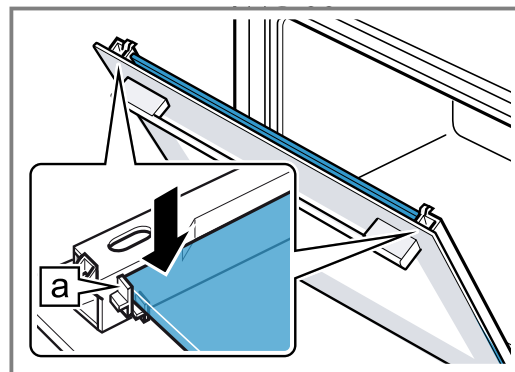
2. Placez la baguette de condensation verticalement dans la fixation **a** et tournez-la vers le bas.



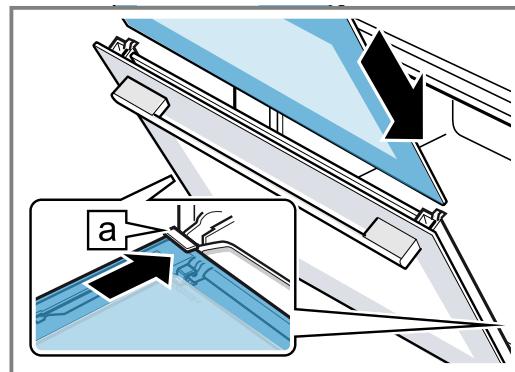
3. Faites glisser la vitre intermédiaire dans les fixations de gauche et de droite **a**.



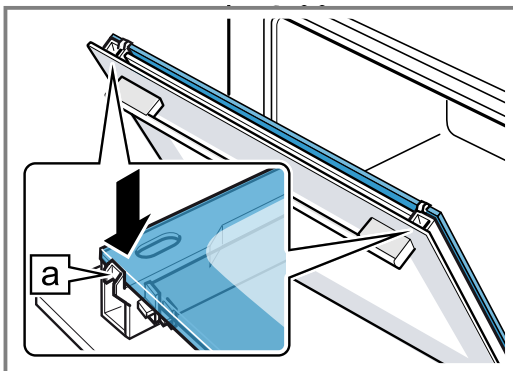
4. Appuyez sur la vitre intermédiaire en haut jusqu'à ce qu'elle se trouve dans les fixations de gauche et de droite **a**.



5. Faites glisser la vitre intérieure dans les fixations de gauche et de droite **a**.

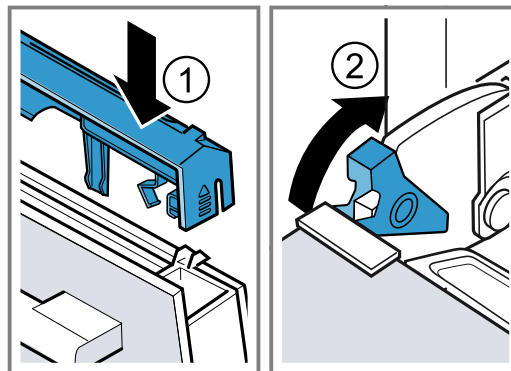


6. Appuyez sur la vitre intérieure en haut jusqu'à ce qu'elle se trouve dans les fixations de gauche et de droite **a**.



7. Posez le recouvrement de la porte **1** et appuyez jusqu'à ce qu'il s'enclenche de manière audible.
8. Ouvrez complètement la porte de l'appareil.

9. Refermez le levier de verrouillage des charnières gauche et droite **2**.



- ✓ Les leviers de verrouillage sont fermés. La porte de l'appareil est bloquée et ne peut pas être décrochée.

10. Fermez la porte de l'appareil.

Remarque : Utilisez le compartiment de cuisson uniquement lorsque les vitres de la porte sont correctement installées.

18 Dépannage

Vous pouvez corriger par vous-même les petits défauts de votre appareil. Lisez les renseignements de dépannage avant de contacter le service consommateurs. Vous vous épargnez ainsi des dépenses inutiles.

⚠ AVERTISSEMENT – Risque de blessure !

Les réparations non conformes sont dangereuses.

- ▶ Seul un personnel qualifié est en droit d'effectuer des réparations sur l'appareil.
- ▶ Si l'appareil est défectueux, appeler le service après-vente.

⚠ AVERTISSEMENT – Risque d'électrocution !

Les réparations non conformes sont dangereuses.

- ▶ Seul un personnel dûment qualifié peut entreprendre des réparations sur l'appareil.
- ▶ Seules des pièces de rechange d'origine peuvent être utilisées pour réparer l'appareil.
- ▶ En cas d'endommagement du cordon d'alimentation secteur, celui-ci doit être remplacé par un personnel qualifié.

18.1 Dysfonctionnements

Défaut	Cause et dépannage
L'appareil ne fonctionne pas.	Le fusible dans le coffret à fusibles s'est déclenché. ▶ Vérifiez le fusible dans le boîtier à fusibles.
	L'alimentation électrique est tombée en panne. ▶ Vérifiez si l'éclairage du compartiment ou d'autres appareils dans la pièce.
L'appareil ne s'éteint pas complètement après écoulement d'une durée.	Après écoulement d'une durée, l'appareil cesse de chauffer. La lampe du four et le ventilateur de refroidissement ne s'éteignent pas. Pour les modes de cuisson avec chaleur ventilée, le ventilateur situé dans la paroi arrière du compartiment de cuisson continue de fonctionner. ▶ Régler le sélecteur de fonction sur la position zéro. ✓ L'appareil est éteint. ✓ La lampe du four et le ventilateur de la paroi arrière sont éteints. ✓ Le ventilateur de refroidissement s'arrête automatiquement lorsque l'appareil a refroidi.
L'heure clignote à l'écran.	L'alimentation électrique est tombée en panne. ▶ Réglez à nouveau l'heure. → "Réglage de l'heure", Page 13
L'heure n'apparaît pas lorsque l'appareil est éteint.	Le réglage de base a été modifié. ▶ Modifiez le réglage de base concernant l'affichage de l'heure. → "Réglages de base", Page 15

Défaut	Cause et dépannage
Le symbole ∞ s'allume et il est impossible de régler l'appareil.	La sécurité enfants est activée. <ul style="list-style-type: none"> ▶ Désactivez la sécurité enfants à l'aide de la touche ∞. → "Sécurité enfants", Page 15
L'affichage indique E.	Recommandation de nettoyage <ul style="list-style-type: none"> ▶ Exécutez entièrement la fonction de nettoyage. → "ecoClean ", Page 18 Vous pouvez supprimer temporairement la notification qui apparaît en appuyant sur une touche de votre choix. <ul style="list-style-type: none"> → "Recommandation de nettoyage", Page 19
Une notification avec E, par ex. E05-32 apparaît.	Défaut électronique <ol style="list-style-type: none"> 1. Appuyez sur la touche ☹. <ul style="list-style-type: none"> - Si nécessaire, réglez à nouveau l'heure. ✓ Si le défaut était unique, le message d'erreur disparaît. 2. Si le message d'erreur réapparaît, appelez le service après-vente. Indiquez le message d'erreur exact et le numéro de produit (E-Nr.) de votre appareil. <ul style="list-style-type: none"> → "Service après-vente", Page 26

18.2 Remplacer la lampe du four

Si l'éclairage du compartiment de cuisson est défectueux, remplacez la lampe du four.

Remarque : Des ampoules halogènes de 230 V, 25 W sont en vente dans le commerce spécialisé ou auprès du service après-vente. Utilisez exclusivement ces ampoules. Utilisez uniquement un chiffon propre et sec pour toucher les nouvelles ampoules halogènes. Cela prolonge leur durée de vie.

⚠ AVERTISSEMENT – Risque de brûlures !

Pendant leur utilisation, l'appareil et ses pièces accessibles deviennent très chauds.

- ▶ Il convient d'être prudent afin d'éviter tout contact avec les résistances chauffantes.
- ▶ Veuillez tenir à l'écart les enfants âgés de moins de 8 ans.

⚠ AVERTISSEMENT – Risque d'électrocution !

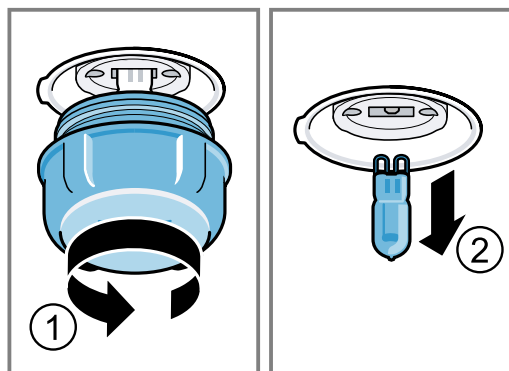
Lors du remplacement de la lampe, les contacts de la douille d'ampoule sont sous tension.

- ▶ Avant de changer la lampe, assurez-vous que l'appareil est éteint pour éviter tout risque de choc électrique.
- ▶ De plus, débranchez la fiche secteur ou coupez le fusible dans le boîtier à fusibles.

Conditions

- L'appareil est débranché du réseau électrique.
- Le compartiment de cuisson est refroidi.
- Pour le remplacement, une nouvelle ampoule halogène est disponible.

1. Pour éviter tout endommagement, placez un torchon dans le compartiment de cuisson.
2. Dévissez le couvercle en verre en tournant vers la gauche ①.
3. Retirez l'ampoule halogène sans tourner ②.



4. Insérez la nouvelle ampoule halogène et enfoncez-la fermement dans la douille. Veillez à la position des goupilles.
5. Selon le type d'appareil, le couvercle en verre est équipé d'un anneau d'étanchéité. Posez l'anneau d'étanchéité.
6. Revissez le couvercle en verre.
7. Retirez le torchon du compartiment de cuisson.
8. Raccordez l'appareil au secteur.

19 Mise au rebut

Apprenez comment mettre au rebut correctement les appareils usagés.

19.1 Mettre au rebut un appareil usagé

La destruction dans le respect de l'environnement permet de récupérer de précieuses matières premières.

1. Débrancher la fiche du cordon d'alimentation secteur.
2. Couper le cordon d'alimentation secteur.
3. Éliminez l'appareil dans le respect de l'environnement.

Vous trouverez des informations sur les circuits actuels d'élimination auprès de votre revendeur spécialisé ou de l'administration de votre commune/ ville.



Cet appareil est marqué selon la directive européenne 2012/19/UE relative aux appareils électriques et électroniques usagés (waste electrical and electronic equipment - WEEE). La directive définit le cadre pour une reprise et une récupération des appareils usagés applicables dans les pays de la CE.

20 Service après-vente

Si vous avez des questions, si vous n'avez pas réussi à remédier par vous-même à un dérangement qui affecte l'appareil ou si l'appareil doit être réparé, veuillez vous adresser à notre service après-vente.

Pour plus d'informations sur la durée et les conditions de la garantie dans votre pays, adressez-vous à notre service après-vente, à votre revendeur ou consultez notre site Web.

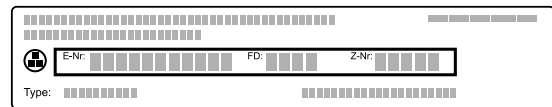
Lorsque vous contactez le service après-vente, vous avez besoin du numéro de produit (E-Nr.) et du numéro de fabrication (FD) de votre appareil.

Vous trouverez les données de contact du service après-vente dans la liste ci-jointe ou sur notre site Web. Ce produit contient des sources de lumière de la classe d'efficacité énergétique G.

20.1 Numéro de produit (E-Nr) et numéro de fabrication (FD)

Le numéro de série (E-Nr.) et le numéro de fabrication (FD) sont indiqués sur la plaque signalétique de l'appareil.

Vous trouverez la plaque signalétique avec les numéros en ouvrant la porte de l'appareil.



Pour retrouver rapidement les données de votre appareil et le numéro de téléphone du service consommateurs, n'hésitez pas à les recopier ailleurs.

21 Comment faire

Vous trouverez ici les réglages adéquats, ainsi que les accessoires et ustensiles optimaux pour différents plats. Nous avons adapté les recommandations de manière optimale à votre appareil.

21.1 Conseils de préparation

Respectez ces informations lors de la préparation de mets.

- La température et la durée dépendent de la quantité et de la recette. C'est pourquoi des plages de réglages sont indiquées. Essayez d'abord les valeurs les plus basses.
- Les valeurs de réglage s'entendent pour un enfournement du plat dans le compartiment de cuisson froid. Insérez les accessoires dans le compartiment de cuisson uniquement après le préchauffage.
- Retirez les accessoires inutilisés du compartiment de cuisson.

21.2 Remarques relatives à la cuisson

Respectez les hauteurs d'enfournement indiquées lors de la cuisson.

Cuire sur un niveau	Altitude
pâtisseries à bord haut ou moule sur la grille	2
pâtisseries plates ou sur une plaque à pâtisserie	3
Cuire sur deux niveaux	Altitude
Lèche-frite	3
Plaque à pâtisserie	1
Moules sur la grille :	Altitude
première grille	3
deuxième grille	1
Cuire sur trois niveaux	Hauteur
Plaque à pâtisserie	5
Lèche-frite	3
Plaque à pâtisserie	1

Remarques

- Utilisez la chaleur tournante pour cuire sur plusieurs niveaux. Les pâtisseries enfournées en même temps ne seront pas nécessairement prêtes en même temps.
- Placez les moules côte à côte ou superposez-les dans le compartiment de cuisson.
- Pour un résultat de cuisson optimal, nous vous recommandons d'utiliser des moules foncés en métal.

21.3 Conseils pour le rôtissage et la grillade

Les valeurs de réglage s'entendent pour un enfournement dans le compartiment de cuisson froid d'une volaille, d'un morceau de viande ou de poisson non farci(e) et prêt(e) à cuire, qui sort du réfrigérateur.

- Plus une volaille, une viande ou un poisson est gros(se), plus la température doit être basse et plus le temps de cuisson est long.
- Retournez la volaille, la viande ou le poisson après environ 1/2 à 2/3 du temps de cuisson indiqué.
- Ajoutez un peu plus de liquide à la volaille dans le récipient. Le fond du récipient doit être recouvert d'env. 1 à 2 cm de liquide.
- Lorsque vous retournez la volaille, veillez avant tout à ce que la poitrine ou la peau soient en-dessous.

Rôtissage et grillades sur la grille

La cuisson sur la grille est plus particulièrement adaptée aux grosses volailles ou à plusieurs morceaux cuits simultanément

- En fonction de la taille et du type de rôti, ajoutez jusqu'à 1/2 litre d'eau dans la lèchefrite. Vous pourrez utiliser le jus de cuisson pour préparer une sauce. De plus, moins de fumée se dégage et le compartiment de cuisson se salit moins.
- Laissez la porte de l'appareil fermée pendant la cuisson au gril. N'utilisez jamais le gril en laissant la porte de l'appareil ouverte.

- Placez la pièce à griller directement sur la grille. Introduisez également la lèchefrite, biseau vers la porte de l'appareil, au moins à une hauteur d'enfournement inférieure. Cela permettra de recueillir la graisse.

Cuire dans un récipient

Lorsque vous cuisinez dans des récipients fermés, le compartiment de cuisson reste plus propre. Respectez les indications du fabricant du récipient de cuisson. Un récipient en verre est le plus approprié.

Récipient ouvert

- Utilisez un plat à rôti à bord haut.
- Placez le récipient sur la grille.
- Si vous n'avez pas de récipient adapté, utilisez la lèchefrite.

Récipient fermé

- Placez le récipient sur la grille.
- La viande, la volaille ou le poisson peuvent également devenir croustillants dans un faitout fermé. Utilisez pour ce faire un faitout avec couvercle en verre. Réglez une température plus élevée.

⚠ AVERTISSEMENT – Risque de blessure !

Si un récipient en verre chaud est placé sur une surface humide ou froide, le verre peut se briser.

- ▶ Posez le récipient en verre chaud sur un support sec.

⚠ AVERTISSEMENT – Risque de brûlure !

À l'ouverture du couvercle après la cuisson, de la vapeur très chaude peut s'échapper. Selon la température, la vapeur n'est pas visible.

- ▶ Soulevez le couvercle de manière à laisser s'échapper la vapeur chaude loin de vous.
- ▶ Éloignez les enfants.

21.4 Sélection des mets

Mets	Accessoires/récipients	Hauteur d'enfournement	Mode de cuisson	Température en °C/position gril	Durée en min.
Cake, fin	Moule à cake	2	☐	150-170	60-80
Cake, 2 niveaux	Moule à cake	3+1	☐ ²	140-150	70-85
Tarte aux fruits ou au fromage blanc avec fond en pâte brisée	Moule démontable Ø 26 cm	2	☐	170-190	55-80
Tarte génoise, 6 œufs	Moule démontable Ø 28 cm	2	☐	150-160 ¹	30-40
Biscuit roulé	Plaque à pâtisserie	3	☐ ²	180-200 ¹	10-15
Tarte en pâte brisée avec garniture fondante	Lèchefrite	2	☐	160-180	55-95

¹ Préchauffer l'appareil.

² Retournez les mets après 1/2 - 2/3 du temps de cuisson.

³ Au début, ajoutez du liquide dans le récipient, la pièce à rôtir doit être immergée aux 2/3 dans du liquide

⁴ Retourner le mets après 2/3 du temps de cuisson.

⁵ Ne retournez pas les aliments. Couvrez le fond d'eau.

⁶ Enfourez la lèchefrite sous la grille.

Mets	Accessoires/récipients	Hauteur d'enfournement	Mode de cuisson	Température en °C/position grill	Durée en min.
Gâteau à la levure avec garniture fondante	Lèchefrite	3		180-200	30-55
Muffins	Plaque à muffins sur la grille	2		170-190	20-40
Petites pâtisseries à pâte levée	Plaque à pâtisserie	3		150-170	20-30
Petits gâteaux secs	Plaque à pâtisserie	3		140-160	15-25
Petits gâteaux secs, 2 ou 3 niveaux	Lèchefrite Plaque à pâtisserie	3+1 5+3+1		140-160	15-25
Pain, 1000 g (dans un moule à cake, sur sole)	Lèchefrite Moule à cake	2		200-220	35-50
Pizza, fraîche	Plaque à pâtisserie	3		190-210	20-30
Pizza, fraîche, pâte fine	Plaque ronde à pizza	2		250-270 ¹	8-13
Quiche	Moule à tarte	2		190-210	25-35
Gratin salé, ingrédients cuits	Plat à gratin	2		200-220	30-60
Poulet, 1,3 kg, non farci	Récipient ouvert	2		200-220	60-70
Petits morceaux de poulet, pièces de 250 g	Récipient ouvert	3		220-230	30-35
Oie, non farcie, 3 kg	Récipient ouvert	2		1. 140 2. 160	1. 130-140 2. 50-60
Rôti de porc, sans couenne, par ex. échine, 1,5 kg	Récipient ouvert	2		160-170	150-160
Filet de bœuf, à point, 1 kg	Grille Lèchefrite	3		210-220	40-50 ²
Rôti de bœuf à braiser, 1,5 kg	Récipient fermé	2		200-220	140-160 ³
Rosbif, à point, 1,5 kg	Grille Lèchefrite	3		200-220	60-70 ²
Hamburger, 3-4 cm d'épaisseur	Grille	4		3	25-30 ⁴
Gigot d'agneau désossé, à point, 1,0 kg	Récipient ouvert	2		170-190	70-80 ⁵
Poisson, grillé, entier 300 g, par ex. truite	Grille	2		160-180	20-30 ⁶

¹ Préchauffer l'appareil.

² Retournez le mets après 1/2 - 2/3 du temps de cuisson.

³ Au début, ajoutez du liquide dans le récipient, la pièce à rôtir doit être immergée aux 2/3 dans du liquide

⁴ Retourner le mets après 2/3 du temps de cuisson.

⁵ Ne retournez pas les aliments. Couvrez le fond d'eau.

⁶ Enfourez la lèchefrite sous la grille.

21.5 Yaourt

Votre appareil vous permet de faire vos propres yaourts.

Préparer du yaourt

1. Retirez les accessoires et les supports du compartiment de cuisson.
2. Versez la préparation de yaourt dans de petits récipients, par exemple des tasses ou des petits verres.

3. Filmez les récipients, par exemple avec du film alimentaire.
4. Placez les récipients sur le fond du compartiment de cuisson.
5. Réglez l'appareil conformément aux recommandations de réglage.
6. Laissez le yaourt reposer au réfrigérateur après la préparation.

Recommandations de réglage pour les yaourts

Mets	Accessoires/récipients	Hauteur d'enfournement	Mode de cuisson	Température en °C	Durée en min.
Yaourt	Ramequins	Fond du compartiment de cuisson	1. ☐ 2. ☒	1. 100 2. -	1. - ¹ 2. 8-9 h.

¹ Préchauffer l'appareil.

21.6 Plats tests

Ces aperçus ont été élaborés pour des instituts de contrôle, en vue de faciliter le contrôle de l'appareil selon la norme EN 60350-1.

Cuisson

Veillez tenir compte de ces informations lorsque vous cuisinez des plats tests.

Remarques générales

- Les valeurs de réglage s'entendent pour un enfournement dans le compartiment de cuisson froid.
- Veillez noter les indications de préchauffage figurant dans les tableaux. Les valeurs de réglages s'entendent sans chauffage rapide.
- Utilisez ensuite les températures de cuisson indiquées les plus basses.

Hauteurs d'enfournement

Hauteurs d'enfournement pour la cuisson sur deux niveaux :

Remarque : Les pâtisseries sur plaque à pâtisserie ou en moules enfournées simultanément ne doivent pas nécessairement être prêtes au même moment.

- Lèche-frite : hauteur 3
Plaque à pâtisserie : hauteur 1

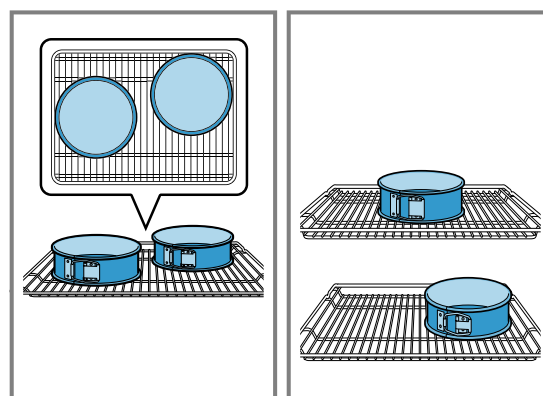
- Moules sur la grille
première grille : hauteur 3
deuxième grille : hauteur 1

Hauteurs d'enfournement pour la cuisson sur trois niveaux :

- Plaque à pâtisserie : hauteur 5
Lèche-frite : hauteur 3
Plaque à pâtisserie : hauteur 1

Cuisson avec deux moules démontables :

Placez les moules côte à côte ou superposez-les dans le compartiment de cuisson.





Recommandations de réglage pour pâtisser

Mets	Accessoires/récipients	Hauteur d'enfournement	Mode de cuisson	Température en °C	Durée en min.
Biscuiterie dressée	Plaque à pâtisserie	3	☐	140-150 ¹	25-35
Biscuiterie dressée	Plaque à pâtisserie	3	☒	140-150 ¹	20-30
Biscuiterie dressée, 2 niveaux	Lèche-frite + Plaque à pâtisserie	3 + 1	☒☒	140-150 ¹	25-35
Biscuiterie dressée, 3 niveaux	Lèche-frite + Plaque à pâtisserie	5 + 3 + 1	☒☒☒	130-140 ¹	35-55
Petits gâteaux	Plaque à pâtisserie	3	☐	150-160 ¹	25-35
Petits gâteaux	Plaque à pâtisserie	3	☒	140-150 ¹	20-30
Petits gâteaux, 2 niveaux	Lèche-frite + Plaque à pâtisserie	3 + 1	☒☒	140-150 ¹	25-40
Petits gâteaux, 3 niveaux	Lèche-frite + Plaque à pâtisserie	5 + 3 + 1	☒☒☒	140 ¹	30-40
Biscuit à l'eau	Moule démontable Ø 26 cm	2	☐	160-170 ²	25-35


¹ Préchauffez l'appareil 5 minutes. N'utilisez pas la fonction de chauffage rapide.

² Préchauffez l'appareil. N'utilisez pas la fonction de chauffage rapide.

Mets	Accessoires/récipients	Hauteur d'enfournement	Mode de cuisson	Température en °C	Durée en min.
Biscuit à l'eau	Moule démontable Ø 26 cm	2		160-170	30-35
Biscuit à l'eau, 2 niveaux	Moule démontable Ø 26 cm	3 + 1		150-160 ²	35-50

¹ Préchauffez l'appareil 5 minutes. N'utilisez pas la fonction de chauffage rapide.
² Préchauffez l'appareil. N'utilisez pas la fonction de chauffage rapide.

Recommandations de réglage pour griller

Mets	Accessoires/récipients	Hauteur d'enfournement	Mode de cuisson	Température en °C/position gril	Durée en min.
Dorer des toasts	Grille	5		3 ¹	0,5-1,5

¹ Préchauffez l'appareil 5 minutes. N'utilisez pas la fonction de chauffage rapide.

22 Instructions de montage


Respectez ces informations lors du montage de l'appareil.

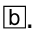


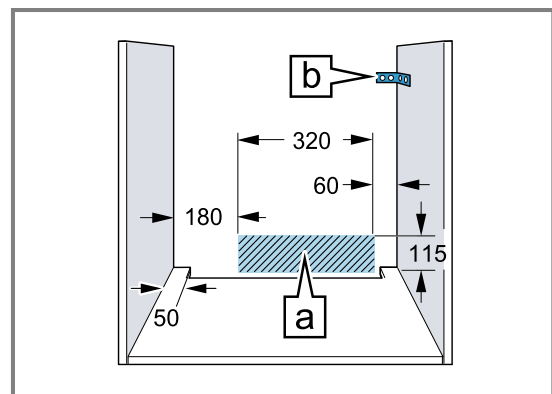
22.1 Consignes générales de montage

Respectez ces consignes avant de commencer l'installation de l'appareil.

- Seule une installation effectuée selon la présente notice de montage garantit une utilisation en toute sécurité. L'installateur est responsable pour les dommages résultant d'une installation incorrecte.
- Contrôlez l'état de l'appareil après l'avoir déballé. Ne pas le raccorder s'il présente des avaries dues au transport.
- Avant la mise en service, retirez le matériau d'emballage et les films adhésifs du compartiment de cuisson et sur la porte.
- Respecter la notice de montage pour l'installation des accessoires.
- Les meubles d'encastrement doivent résister à une température jusqu'à 95 °C, la façade des meubles adjacents, jusqu'à 70 °C.
- Ne pas installer l'appareil derrière une porte de meuble nid derrière une porte décorative. Il existe un risque de surchauffe.

- Réalisez des travaux de découpe sur le meuble avant la mise en place de l'appareil. Enlevez les copeaux. Le fonctionnement des composants électriques peut être compromis.
- La prise de raccordement de l'appareil doit se situer dans la zone de la surface hachurée  ou à l'extérieur de l'espace d'installation.

Les meubles non fixés doivent être fixés au mur au moyen d'une équerre usuelle du commerce .



- Portez des gants de protection pour éviter de vous blesser en vous coupant. Certaines pièces accessibles lors du montage peuvent posséder des arêtes coupantes.
- Dimensions indiquées dans les illustrations en mm.

⚠ AVERTISSEMENT – Risque d'incendie !

Il est dangereux d'utiliser un cordon d'alimentation secteur avec une rallonge ou un adaptateur non autorisé.

- ▶ N'utilisez pas de bloc multiprise.
- ▶ Utilisez uniquement une rallonge certifiée, d'une section minimale de 1,5 mm² et conforme aux exigences de sécurité nationales en vigueur.
- ▶ Si le cordon d'alimentation secteur est trop court, contactez le service après-vente.
- ▶ Utilisez uniquement des adaptateurs agréés par le fabricant.

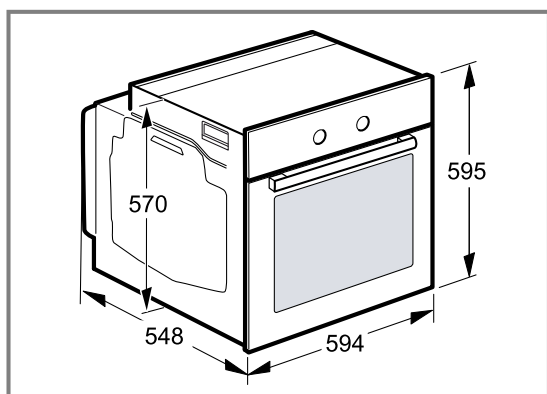
ATTENTION !

Le fait de porter l'appareil par la poignée risque de casser celle-ci. La poignée de porte ne résiste pas au poids de l'appareil.

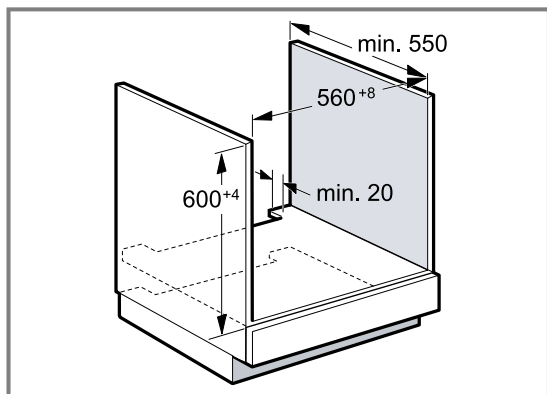
- ▶ Ne jamais transporter ni porter l'appareil par la poignée de la porte.

22.2 Dimensions de l'appareil

Vous trouverez ici les dimensions de l'appareil

**22.3 Installation sous un plan de travail**

Observez les dimensions d'installation et les instructions d'installation lors de l'installation sous un plan de travail.

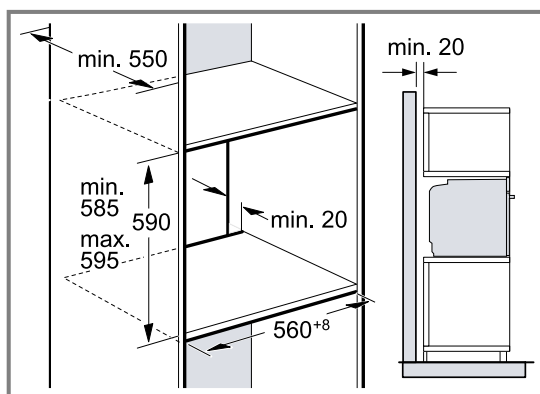


- Pour la ventilation de l'appareil, le plancher intermédiaire doit présenter une découpe de ventilation.

- Lorsqu'il est combiné à une table à induction, l'écart entre le plan de travail et l'appareil ne peut pas être obturé par des baguettes supplémentaires.
- Le plan de travail doit être fixé sur le meuble d'encastrement.
- Respecter les instructions de montage de la table de cuisson éventuellement disponibles.

22.4 Installation dans un meuble haut

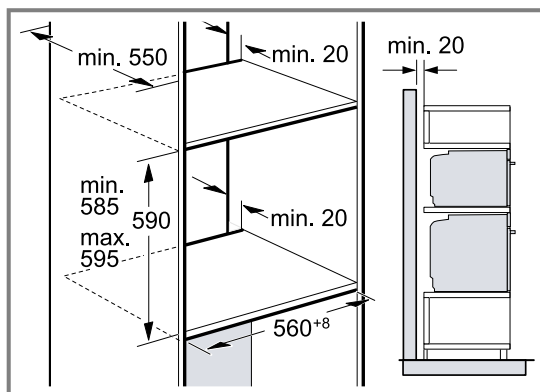
Observer les dimensions d'installation et les instructions d'installation lors de l'installation dans le meuble haut.



- Pour la ventilation de l'appareil, les planchers intermédiaires doivent présenter une découpe de ventilation.
- Si le meuble haut possède un panneau arrière en plus des panneaux arrière préfabriqués, celui-ci doit être enlevé.
- Encastrez l'appareil à une hauteur qui permette de retirer sans problème les accessoires.

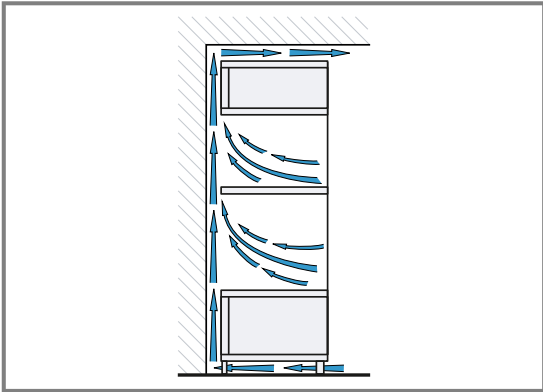
22.5 Installation de deux appareils superposés

Votre appareil peut également être installé sur ou sous un autre appareil. Observez les dimensions d'installation et les instructions d'installation lors de l'installation superposée.



- Pour la ventilation des appareils, les planchers intermédiaires doivent présenter une découpe de ventilation.
- Afin de garantir une ventilation suffisante des deux appareils, un orifice d'aération d'au moins 200 cm² est nécessaire dans la zone de la plinthe. A cet effet, découpez le bandeau du socle ou fixez une grille de ventilation.

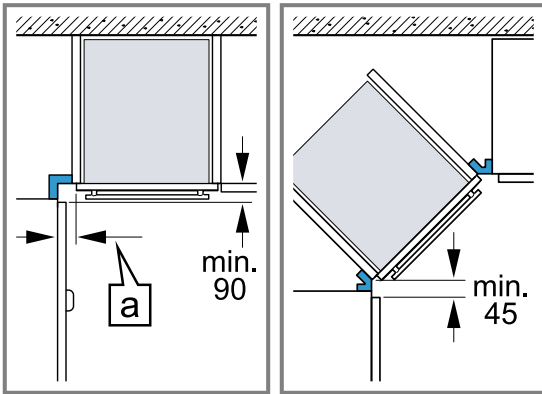
- Il est important de veiller à ce que l'échange d'air soit garanti comme indiqué dans le croquis.



- Installez les appareils à une hauteur qui permette de retirer sans problème les accessoires.

22.6 Installation dans un angle

Observez les dimensions d'installation et les instructions d'installation lors de l'installation dans un angle.



- Afin de pouvoir ouvrir la porte de l'appareil, respectez les dimensions minimales en cas d'installation dans un angle. La dimension **a** dépend de l'épaisseur de la façade du meuble et de la poignée.

22.7 Raccordement électrique

Respectez ces consignes pour pouvoir effectuer le branchement électrique de l'appareil en toute sécurité.

- L'appareil est conforme à la classe de protection I et doit uniquement être utilisé avec une prise à conducteur de protection.
- La protection par fusible doit s'effectuer conformément à l'indication de puissance sur la plaque signalétique et aux prescriptions locales.
- Pour tous les travaux de montage, l'appareil doit être hors tension.
- L'appareil doit uniquement être raccordé au moyen du cordon d'alimentation secteur fourni.
- Le cordon d'alimentation secteur doit être connecté au dos de l'appareil jusqu'à ce que vous entendiez un clic. Un cordon d'alimentation secteur de 3 m est en vente auprès du service après-vente.
- Le cordon d'alimentation secteur doit uniquement être remplacé par un cordon d'origine. Celui-ci est disponible auprès du service après-vente.
- L'installation doit garantir la protection contre les contacts accidentels.

Raccorder électriquement l'appareil avec une fiche de contact de sécurité

Remarque : L'appareil doit uniquement être raccordé à une prise de courant de sécurité installée de manière réglementaire.

- ▶ Insérez la fiche sur la prise de courant de sécurité. Si l'appareil est encastré, la fiche du cordon d'alimentation secteur doit être aisément accessible. Si un accès libre à la prise secteur est impossible, un dispositif de coupure omnipolaire doit être installé dans l'installation à câblage fixe, conformément aux réglementations d'installation.

Raccorder l'appareil électriquement sans fiche de contact de sécurité

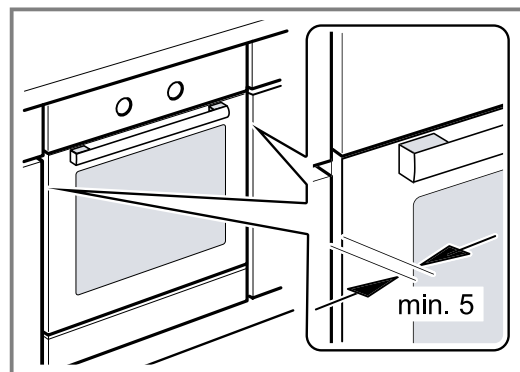
Remarque : Seul un spécialiste agréé est habilité à raccorder l'appareil. En cas de dommages dus à un raccordement incorrect, il n'y a aucun droit à la garantie.

Un dispositif de sectionnement tous pôles doit être installé dans l'installation électrique fixe, conformément aux prescriptions d'installation.

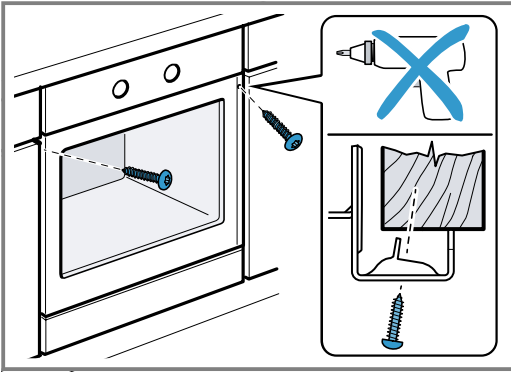
1. Identifiez le conducteur de phase et le conducteur neutre dans la prise de raccordement. L'appareil risque d'être endommagé en cas de raccordement incorrect.
2. Effectuez le raccordement selon le schéma de raccordement. Pour la tension, reportez-vous à la plaque signalétique.
3. Raccordez les fils du cordon d'alimentation secteur conformément au code de couleur :
 - vert-jaune : conducteur de protection (⊕)
 - bleu = (neutre) conducteur neutre
 - marron = phase (conducteur externe)

22.8 Installer l'appareil

1. Poussez l'appareil jusqu'au fond et centrez-le.

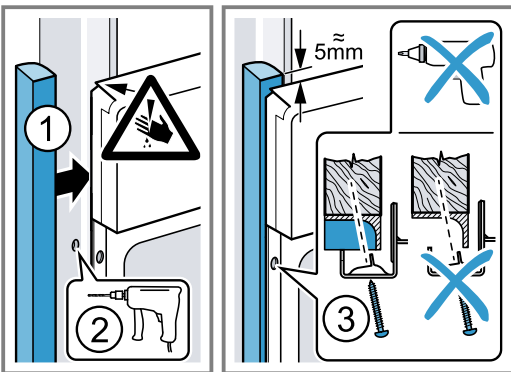


2. Vissez fermement l'appareil.



3. Pour les cuisines sans poignée avec poignée verticale :

- Fixez une pièce d'obturation appropriée ① pour couvrir les éventuels bords tranchants et garantir une installation sûre.
- Pré-percer les profilés en aluminium pour réaliser un raccord à vis ②.
- Fixez l'appareil avec une vis adéquate ③.



Remarque : L'écart entre le plan de travail et l'appareil ne peut pas être obturé par des baguettes supplémentaires.

Aucune baguette de protection thermique ne doit être montée sur les parois latérales du meuble d'encastrement.

22.9 Dépose de l'appareil

1. Mettre l'appareil hors tension.
2. Desserrer les vis de fixation.
3. Soulever légèrement l'appareil et le retirer complètement.



Thank you for buying a Bosch Home Appliance!

Register your new device on MyBosch now and profit directly from:

- **Expert tips & tricks for your appliance**
- **Warranty extension options**
- **Discounts for accessories & spare-parts**
- **Digital manual and all appliance data at hand**
- **Easy access to Bosch Home Appliances Service**

Free and easy registration – also on mobile phones:

www.bosch-home.com/welcome

BOSCH
HOME APPLIANCES
SERVICE

Looking for help? You'll find it here.

Expert advice for your Bosch home appliances, help with problems or a repair from Bosch experts.

Find out everything about the many ways Bosch can support you:

www.bosch-home.com/service

Contact data of all countries are listed in the attached service directory.

BSH Hausgeräte GmbH

Carl-Wery-Straße 34
81739 München, GERMANY
www.bosch-home.com

A Bosch Company



9001615308 (011217)

fr