

on/off

menu



start/stop

# SIEMENS

SIEMENS

## Four encastrable

CB675GB.3

fr Manuel d'utilisation et notice d'installation



Register your product on My Siemens and discover exclusive services and offers.  
[siemens-home.bsh-group.com/welcome](https://siemens-home.bsh-group.com/welcome)

The future moving in.

Siemens Home Appliances

**Pour plus d'informations, veuillez vous reporter au Guide de l'utilisateur numérique.**



## Table des matières

### MANUEL D'UTILISATION

1	Sécurité.....	2
2	Prévention des dégâts matériels .....	5
3	Protection de l'environnement et économies d'énergie .....	6
4	Description de l'appareil.....	6
5	Modes de fonctionnement.....	8
6	Accessoires.....	9
7	Avant la première utilisation .....	11
8	Utilisation .....	11
9	Chauffage rapide.....	12
10	Fonctions de temps .....	12
11	Plats .....	14
12	Sécurité enfants .....	15
13	Mode Sabbat.....	15
14	Réglages de base.....	16
15	Nettoyage et entretien .....	16
16	Auto-nettoyage.....	18
17	Aide au nettoyage humidClean .....	20
18	Porte de l'appareil .....	20
19	Supports .....	23
20	Dépannage .....	24
21	Mise au rebut.....	26
22	Service après-vente .....	26
23	Comment faire.....	27
24	INSTRUCTIONS DE MONTAGE .....	31
24.1	Consignes générales de montage .....	31

## 1 Sécurité

Respectez les consignes de sécurité suivantes.

### 1.1 Indications générales

- Lisez attentivement cette notice.
- Conservez la notice ainsi que les informations produit en vue d'une réutilisation ultérieure ou pour un futur nouveau propriétaire.
- Ne branchez pas l'appareil si ce dernier a été endommagé durant le transport.

### 1.2 Utilisation conforme

Cet appareil est conçu pour être encastré uniquement. Respecter les instructions de montage spécifiques.

Seul un personnel qualifié et agréé peut raccorder l'appareil sans fiche. En cas de dommages dus à un raccordement incorrect, il n'y a aucun droit à la garantie.

Utilisez l'appareil uniquement :

- pour préparer des aliments et des boissons.
- pour un usage privé et dans les pièces fermées d'un domicile.
- à une hauteur maximale de 4000 m au-dessus du niveau de la mer.

### 1.3 Restrictions du périmètre utilisateurs

Les enfants de 8 ans et plus, les personnes souffrant d'un handicap physique, sensoriel ou mental ou ne détenant pas l'expérience et/ou les connaissances nécessaires pourront utiliser cet appareil à condition de le faire sous surveillance, ou que son utilisation sûre leur ait été enseignée et qu'ils aient compris les dangers qui en émanent.

Les enfants ne sont pas autorisés à jouer avec l'appareil.

Les enfants ne doivent en aucun cas s'occuper du nettoyage et de la maintenance utilisateur, sauf s'ils sont âgés de 15 ans et plus et agissent sous surveillance.

Les enfants de moins de 8 ans doivent être tenus à distance de l'appareil et du cordon d'alimentation secteur.

#### 1.4 Utilisation sûre

Insérez toujours correctement les accessoires dans le four.

→ "Accessoires", Page 9

#### **⚠ AVERTISSEMENT – Risque d'incendie !**

Les objets inflammables stockés dans le compartiment de cuisson peuvent prendre feu.

- ▶ N'entrez jamais d'objets inflammables dans le compartiment de cuisson.
- ▶ En cas d'émission de fumée, éteignez l'appareil ou débranchez la prise et gardez la porte fermée pour éteindre les flammes qui pourraient être présentes.

Les résidus alimentaires, la graisse et le jus de rôti peuvent s'enflammer.

- ▶ Avant utilisation, retirer les grosses salissures présentes dans le compartiment de cuisson, sur les résistances de chauffe et sur les accessoires.

Vous risquez de créer un courant d'air si vous ouvrez la porte de l'appareil. Le papier sulfurisé peut toucher les résistances chauffantes et s'enflammer.

- ▶ Ne posez jamais de papier sulfurisé non fixé sur un accessoire lors du préchauffage et pendant la cuisson.
- ▶ Coupez toujours le papier sulfurisé à la bonne taille et lestez-le avec un plat ou un moule de cuisson.

#### **⚠ AVERTISSEMENT – Risque de brûlures !**

Pendant leur utilisation, l'appareil et ses pièces accessibles deviennent très chauds.

- ▶ Il convient d'être prudent afin d'éviter tout contact avec les résistances chauffantes.
- ▶ Veuillez tenir à l'écart les enfants âgés de moins de 8 ans.

Les récipients ou les accessoires deviennent très chauds.

- ▶ Toujours utiliser des maniques pour retirer le récipient ou l'accessoire chaud du compartiment de cuisson.

Les vapeurs d'alcool peuvent s'enflammer dans un compartiment de cuisson chaud.

- ▶ Si votre plat contient de l'alcool fort, dosez-le uniquement en petite quantité.
- ▶ Ouvrez la porte de l'appareil avec précaution.

#### **⚠ AVERTISSEMENT – Risque de brûlure !**

Les éléments accessibles deviennent chauds pendant le fonctionnement.

- ▶ Ne jamais toucher les éléments chauds.
- ▶ Éloigner les enfants.

De la vapeur chaude peut s'échapper lors de l'ouverture de la porte de l'appareil. La vapeur n'est pas visible selon sa température.

- ▶ Ouvrir la porte de l'appareil avec précaution.
- ▶ Éloignez les enfants.

La présence d'eau dans un compartiment de cuisson chaud peut générer de la vapeur d'eau chaude.

- ▶ Ne jamais verser d'eau dans le compartiment de cuisson chaud.

#### **⚠ AVERTISSEMENT – Risque de blessure !**

Un verre de porte d'appareil rayé peut se fendre.

- ▶ N'utilisez pas de nettoyants abrasifs ni de racloirs métalliques tranchants pour nettoyer la vitre de la porte du four, car ils peuvent rayer la surface.

L'appareil et ses pièces accessibles peuvent présenter des arêtes coupantes.

- ▶ Prudence lors de la manipulation et du nettoyage.
  - ▶ Si possible, portez des gants de protection.
- Les charnières de la porte de l'appareil bougent à l'ouverture et à la fermeture de la porte et vous pouvez vous pincer.
- ▶ Ne jamais mettre les doigts dans la zone des charnières.

Certaines pièces situées à l'intérieur de la porte de l'appareil peuvent présenter des arêtes coupantes.

- ▶ Portez des gants de protection.

#### **⚠ AVERTISSEMENT – Risque d'électrocution !**

Les réparations non conformes sont dangereuses.

- ▶ Seul un personnel dûment qualifié peut entreprendre des réparations sur l'appareil.
- ▶ Seules des pièces de rechange d'origine peuvent être utilisées pour réparer l'appareil.
- ▶ En cas d'endommagement du cordon d'alimentation secteur, celui-ci doit être remplacé par un personnel qualifié.

Le cordon d'alimentation pose un danger si sa gaine de protection est endommagée.

- ▶ Ne mettez jamais en contact le cordon d'alimentation avec des sources de chaleur et des pièces chaudes de l'appareil.
- ▶ Ne mettez jamais en contact le cordon d'alimentation avec des pointes acérées ou arêtes tranchantes.
- ▶ Ne pliez, n'écrasez ou ne modifiez jamais le cordon d'alimentation.

L'infiltration d'humidité peut occasionner un choc électrique.

- ▶ Ne pas utiliser de nettoyeur vapeur ou haute pression pour nettoyer l'appareil.

Un appareil endommagé ou un cordon d'alimentation secteur endommagé est dangereux.

- ▶ N'utilisez jamais un appareil endommagé.
- ▶ Ne tirez jamais sur le cordon d'alimentation secteur pour débrancher l'appareil du secteur. Débranchez toujours la fiche du cordon d'alimentation secteur.
- ▶ Si l'appareil ou le cordon d'alimentation secteur est endommagé, débranchez immédiatement le cordon d'alimentation secteur ou coupez le fusible dans le boîtier à fusibles.
- ▶ Appelez le service après-vente.  
→ Page 26

### **⚠ AVERTISSEMENT – Danger : magnétisme !**

Le bandeau de commande ou les éléments de commande contiennent des aimants permanents. Ceux-ci peuvent influencer sur des implants électroniques, p. ex. les stimulateurs cardiaques ou les pompes à insuline.

- ▶ Les porteurs d'un implant électronique doivent respecter une distance minimum de 10 cm du bandeau de commande.

### **⚠ AVERTISSEMENT – Risque d'asphyxie !**

Les enfants risquent de s'envelopper dans les matériaux d'emballage ou de les mettre sur la tête et de s'étouffer.

- ▶ Conserver les matériaux d'emballage hors de portée des enfants.
- ▶ Ne jamais laisser les enfants jouer avec les emballages.

Les enfants risquent d'inhaler ou d'avaler des petits morceaux et s'étouffer.

- ▶ Conserver les petites pièces hors de portée des enfants.

- ▶ Ne pas laisser les enfants jouer avec les petites pièces.

## **1.5 Ampoule halogène**

### **⚠ AVERTISSEMENT – Risque de brûlures !**

Les ampoules du compartiment de cuisson deviennent très chaudes. Le risque de brûlure persiste encore un certain temps après les avoir éteintes.

- ▶ Ne touchez pas à l'ampoule en verre.
- ▶ Évitez tout contact avec la peau lors du nettoyage.

### **⚠ AVERTISSEMENT – Risque d'électrocution !**

Lors du remplacement de la lampe, les contacts de la douille d'ampoule sont sous tension.

- ▶ Avant de changer la lampe, assurez-vous que l'appareil est éteint pour éviter tout risque de choc électrique.
- ▶ De plus, débranchez la fiche secteur ou coupez le fusible dans le boîtier à fusibles.

## **1.6 Fonction de nettoyage**

### **⚠ AVERTISSEMENT – Risque d'incendie !**

Le jus de cuisson, la graisse et les restes de nourriture épars peuvent s'enflammer au cours de la fonction de nettoyage.

- ▶ Avant chaque démarrage de la fonction de nettoyage, enlevez les grosses salissures présentes dans le compartiment de cuisson et sur les accessoires.

L'extérieur de l'appareil devient très chaud lors de la fonction de nettoyage.

- ▶ N'accrochez jamais d'objet inflammable, tel qu'un torchon à vaisselle, à la poignée de la porte.
- ▶ Gardez la façade de l'appareil dégagée.
- ▶ Éloignez les enfants.

Si le joint de porte est endommagé, une intense chaleur s'échappe au niveau de la porte.

- ▶ Ne récurvez pas les joints et ne les retirez pas.
- ▶ N'utilisez jamais l'appareil avec un joint endommagé ou sans joint.

### **⚠ AVERTISSEMENT – Risque de préjudice grave pour la santé !**

L'appareil devient très chaud lors de la fonction de nettoyage. Le revêtement anti-adhé-

rent des plaques et des moules est détruit et il se dégage des gaz toxiques.

- ▶ Ne nettoyez jamais les tôles ni les moules à revêtement anti-adhérent avec la fonction de nettoyage.
- ▶ Nettoyer uniquement des accessoires émaillés avec la fonction de nettoyage.

### **⚠ AVERTISSEMENT – Risque de préjudice pour la santé !**

La fonction de nettoyage chauffe le compartiment de cuisson à une très forte température, pour que les résidus provenant du rôtissage, des grillades et de la cuisson soient réduits en cendres. Des fumées sont en même

temps libérées et risquent d'irriter les muqueuses.

- ▶ Pendant la fonction de nettoyage, aérez largement la cuisine.
- ▶ Ne restez pas longtemps dans la pièce.
- ▶ Éloignez les enfants et les animaux.

### **⚠ AVERTISSEMENT – Risque de brûlures !**

Le compartiment de cuisson devient très chaud pendant la fonction de nettoyage.

- ▶ N'ouvrez jamais la porte de l'appareil.
- ▶ Laissez l'appareil refroidir.
- ▶ Éloignez les enfants.

**⚠** L'extérieur de l'appareil devient très chaud lors de la fonction de nettoyage.

- ▶ Ne touchez jamais la porte de l'appareil.
- ▶ Laissez l'appareil refroidir.
- ▶ Éloignez les enfants.

## **2 Prévention des dégâts matériels**

### **2.1 De manière générale**

#### **ATTENTION !**

Si vous placez des objets sur le fond du compartiment de cuisson au-delà de 50 °C, cela risque de provoquer une accumulation de chaleur. Les temps de cuisson ne correspondent alors plus et l'émail est endommagé.

- ▶ Ne placez pas d'accessoires, de papier sulfurisé ni de papier d'aluminium de quelque nature que ce soit sur le fond du compartiment de cuisson.
- ▶ Placez un récipient sur le fond du compartiment de cuisson uniquement lorsqu'une température inférieure à 50 °C est réglée.

La présence d'eau dans le compartiment de cuisson chaud peut générer de la vapeur d'eau. Le changement de température peut endommager le fond du compartiment de cuisson.

- ▶ Ne jamais verser d'eau dans le compartiment de cuisson chaud.
- ▶ Ne jamais placer de plat avec de l'eau sur le fond du compartiment de cuisson.

La présence prolongée d'humidité dans le compartiment de cuisson entraîne la formation de corrosion.

- ▶ Laisser sécher le compartiment de cuisson après utilisation.
- ▶ Ne pas conserver d'aliments humides dans le compartiment de cuisson pendant une longue période.
- ▶ Ne pas stocker de mets dans le compartiment de cuisson.

Le refroidissement avec la porte de l'appareil ouverte endommage avec le temps les façades de meubles adjacents.

- ▶ Après un mode de fonctionnement à haute température, laisser refroidir le compartiment de cuisson uniquement avec la porte fermée.

- ▶ Ne rien coincer dans la porte de l'appareil.
- ▶ Laisser le compartiment de cuisson refroidir avec la porte ouverte uniquement lorsque la cuisson a créé beaucoup d'humidité.

Le jus de fruits qui goutte de la plaque laisse des taches définitives.

- ▶ Ne pas garnir trop la plaque à pâtisserie en cas de gâteaux aux fruits très juteux.
  - ▶ Utiliser de préférence la lèchefrite à bords hauts.
- Du produit de nettoyage pour four dans le compartiment de cuisson chaud endommage l'émail.
- ▶ Ne jamais utiliser de produit de nettoyage pour four dans un compartiment de cuisson chaud.
  - ▶ Avant le réchauffement suivant, éliminer complètement les résidus du compartiment de cuisson et de la porte de l'appareil.

Si le joint est fortement encrassé, la porte de l'appareil ne se ferme plus correctement pendant le fonctionnement. Les façades des meubles adjacents peuvent être endommagées.

- ▶ Veillez à ce que le joint soit toujours propre.
- ▶ N'utilisez jamais l'appareil avec un joint endommagé ou sans joint.

L'utilisation de la porte de l'appareil comme surface d'assise ou de support peut endommager la porte de l'appareil.

- ▶ Ne pas monter, ni s'asseoir, ni rien accrocher sur la porte de l'appareil ouverte.
- ▶ Ne pas déposer de récipients ou des accessoires sur la porte de l'appareil.

En fonction du modèle d'appareil, les accessoires risquent de griffer la vitre de la porte en refermant la porte de l'appareil.

- ▶ Toujours veiller à insérer les accessoires jusqu'à la butée dans le compartiment de cuisson.

## 3 Protection de l'environnement et économies d'énergie

### 3.1 Élimination de l'emballage

Les emballages sont écologiques et recyclables.

- Veuillez éliminer les pièces détachées après les avoir triées par matière.



Éliminez l'emballage en respectant l'environnement.

### 3.2 Économies d'énergie

Si vous respectez les instructions suivantes, votre appareil consommera moins de courant.

Préchauffez l'appareil uniquement si la recette ou les recommandations de réglage le préconisent.

- Ne pas préchauffer l'appareil vous permet d'économiser jusqu'à 20 % d'énergie.

Utilisez des moules de couleur foncée, laqués noirs ou émaillés.

- Ces types de moule absorbent particulièrement bien la chaleur.

Ouvrez le moins possible la porte de l'appareil pendant son fonctionnement.

- La température du compartiment de cuisson est maintenue et l'appareil n'a pas besoin de chauffer.

Faites cuire plusieurs mets directement l'un après l'autre ou en parallèle.

- Le compartiment de cuisson est chauffé après la première cuisson. Le temps de cuisson diminue ainsi pour le gâteau suivant.

Si les temps de cuisson sont longs, éteignez l'appareil 10 minutes avant la fin du temps de cuisson.

- La chaleur résiduelle est suffisante pour terminer de cuire le plat.

Retirez les accessoires non utilisés du compartiment de cuisson.

- Les accessoires inutiles ne doivent pas être chauffés.

Laissez décongeler les plats surgelés avant de les préparer.

- Vous économisez ainsi l'énergie nécessaire pour décongeler les plats.

#### Remarque :

L'appareil consomme :

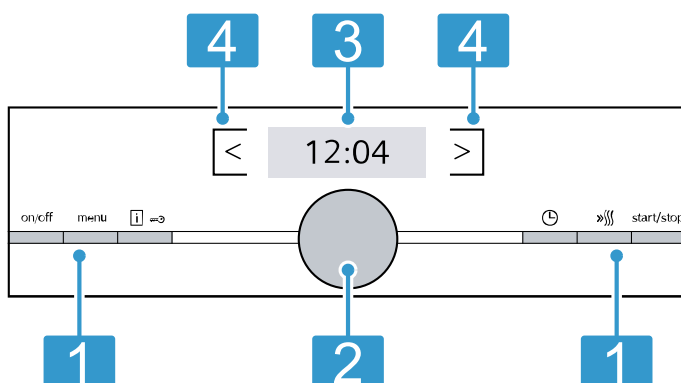
- max. 1 W en fonctionnement avec l'écran allumé
- max. 0,5 W en fonctionnement avec l'écran éteint

## 4 Description de l'appareil

### 4.1 Bandeau de commande

Le champ de commande vous permet de configurer toutes les fonctions de votre appareil et vous donne des informations sur l'état de fonctionnement.

**Remarque :** Selon le type d'appareil, les détails représentés sur la photo peuvent différer, p. ex. par sa couleur et sa forme.



#### 1 Touches

Les touches situées à gauche et à droite du bandeau de commande possèdent un point de pression. Pour activer une touche, appuyez dessus. Sur les appareils sans habillage en acier inoxydable, les touches sont aussi des champs tactiles.

#### 2 Sélecteur rotatif

Vous pouvez tourner le sélecteur rotatif à gauche ou à droite sans aucune limitation. Les champs tactiles fonctionnent par effleurement. Pour sélectionner une fonction, il suffit d'effleurer légèrement le champ correspondant.

#### 3 Écran




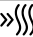


L'écran affiche les valeurs de réglage actuelles ou des textes d'information.

#### 4 Champs tactiles

Les champs tactiles fonctionnent par effleurement. Pour sélectionner une fonction, il suffit d'effleurer légèrement le champ correspondant.

## 4.2 Touches

Les touches de gauche et de droite du bandeau de commande vous permettent de mettre en marche et d'arrêter votre appareil ou le fonctionnement.

Touche	Fonction	Utilisation
on/off	Marche/arrêt	Allumer ou éteindre l'appareil.
menu	Menu	Ouvrir le menu des modes de fonctionnement
	Informations	Afficher des remarques Activer et désactiver la sécurité enfants
	Sécurité enfants	Activer et désactiver la sécurité enfants
	Fonctions de temps	Appui bref : démarrer ou interrompre le fonctionnement. Maintien de la touche enfoncée pendant environ 3 secondes : annuler le fonctionnement.
	Chauffage rapide	Activer et désactiver le chauffage rapide
start/stop	Démarrer/arrêter	Démarrer, arrêter ou annuler le fonctionnement
	Champ à gauche de l'écran	Navigation vers la gauche
	Champ à droite de l'écran	Navigation vers la droite

## 4.3 Sélecteur rotatif

Le sélecteur rotatif permet de modifier les valeurs de réglage affichées.

Lorsque vous avez atteint la valeur minimale ou maximale pour le réglage des valeurs, par exemple la température, cette valeur reste affichée. Si nécessaire, rétablissez la valeur à l'aide du sélecteur rotatif.

Dans les listes, par exemple pour les modes de cuisson, la première valeur réapparaît après la dernière.

## 4.4 Écran

L'écran vous indique les valeurs de réglage actuelles. La valeur que vous pouvez modifier sur l'écran est identifiée par une couleur.

### Ligne d'état

La ligne d'état se situe en haut dans l'écran.

L'heure et les fonctions de temps réglées sont affichées dans la ligne d'état.

### Ligne de progression

La ligne se situe sur l'écran sous la valeur ciblée.

La ligne de progression vous permet de voir l'état d'avancement du chauffage de l'appareil. La ligne se remplit de la gauche vers la droite.

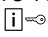
### Écoulement du temps

Vous pouvez voir l'écoulement du temps ou la durée de fonctionnement jusqu'ici dans la ligne d'état en haut à droite.

Si vous avez réglé une durée et que celle-ci est supprimée, l'écoulement du temps reprend la durée déjà écoulée de l'appareil. Vous pouvez ainsi contrôler le temps de fonctionnement.

### Affichage de la température

Le témoin de chauffe et l'indicateur de chaleur résiduelle vous indiquent la température du compartiment de cuisson.

En raison de l'inertie thermique, la température affichée peut être légèrement différente de la température réelle du compartiment de cuisson. Utilisez la touche  pour consulter la température actuelle.

#### ■ Témoin de chauffe

Après la mise en service, le témoin de chauffe indique la montée de température dans le compartiment de cuisson. Lorsque vous préchauffez, le moment optimal pour enfourner votre mets est atteint dès que toutes les barres sont remplies.

Le témoin de chauffe n'apparaît pas pour les niveaux de réglage, par exemple pour les niveaux du gril.

#### ■ Indicateur de chaleur résiduelle

Quand l'appareil est éteint, l'écran indique la chaleur résiduelle dans le compartiment de cuisson. L'indicateur de chaleur résiduelle s'éteint à env. 60 °C.

## 4.5 Compartiment de cuisson

Les fonctions du compartiment de cuisson facilitent l'utilisation de votre appareil.

### Supports

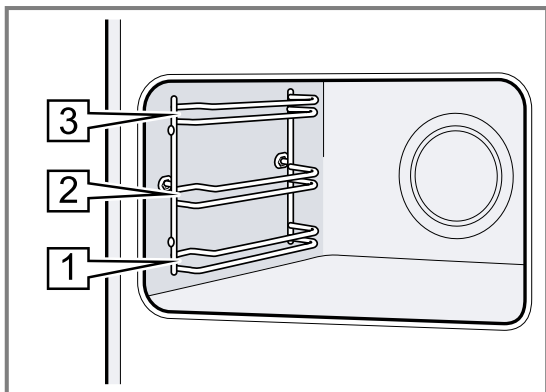
Vous pouvez insérer des accessoires à différentes hauteurs dans les supports du compartiment de cuisson.

→ "Accessoires", Page 9

Votre appareil possède 3 niveaux d'enfournement. Les niveaux d'enfournement se comptent de bas en haut.

Vous pouvez retirer les supports, par exemple pour les laver.

→ "Supports", Page 23



### Éclairage

Une ou plusieurs lampes de four éclairent le compartiment de cuisson.

Lorsque vous ouvrez la porte de l'appareil, l'éclairage s'allume dans le compartiment de cuisson. Si la porte de l'appareil reste ouverte plus de 15 minutes, l'éclairage s'éteint à nouveau.

Pour la plupart des modes de fonctionnement, l'éclairage s'allume avec le démarrage du mode de fonctionnement. Lorsque le fonctionnement prend fin, l'éclairage s'éteint.

### Ventilateur de refroidissement

Le ventilateur de refroidissement se met en marche et s'arrête en fonction de la température de l'appareil. L'air chaud s'échappe au-dessus de la porte.

#### ATTENTION !

Ne couvrez pas les fentes d'aération au-dessus de la porte de l'appareil. L'appareil surchauffe.

- Maintenez les fentes d'aération dégagées.

Le ventilateur continue de fonctionner un certain temps, afin que l'appareil refroidisse plus vite une fois le programme terminé.

### Porte de l'appareil

Si vous ouvrez la porte de l'appareil en cours de programme, l'appareil cesse de fonctionner. Lorsque vous refermez la porte de l'appareil, le programme se poursuit automatiquement.

## 5 Modes de fonctionnement

Vous trouverez ici un aperçu des modes de fonctionnement et des fonctions principales de votre appareil.

Appuyer sur menu pour ouvrir le menu.

Mode de fonctionnement	Utilisation
Modes de cuisson	Sélectionnez des modes de cuisson précis pour préparer vos aliments de manière optimale. → "Modes de cuisson", Page 8

Mode de fonctionnement	Utilisation
Plats	Utiliser uniquement des réglages recommandés et programmés pour différents plats. → "Plats", Page 14
Auto-nettoyage	L'auto-nettoyage nettoie votre four automatiquement. → "Auto-nettoyage", Page 18
Réglages de base	Adapter les réglages de base. Réglages de base → Page 16

### 5.1 Modes de cuisson

Pour vous permettre de toujours trouver le mode de cuisson adapté à vos mets, nous vous expliquons ci-après les différences et les utilisations.


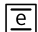









Les symboles relatifs aux différents modes de cuisson vous aident à les reconnaître.

Lorsque vous sélectionnez un mode de cuisson, l'appareil propose une température ou un niveau approprié. Vous pouvez accepter ces valeurs ou les modifier dans la plage spécifiée.

Si la température est réglée au-dessus de 275 °C avec le niveau du gril 3, l'appareil abaisse la température à environ 275 °C ou au niveau du gril 1 après environ 40 minutes.

Symbole	Mode de cuisson	Plage de température	Utilisation et mode de fonctionnement Fonctions supplémentaires possibles
	Chaleur tournante 4D	30 - 275 °C	Cuire et rôtir sur un ou plusieurs niveaux. Le ventilateur répartit uniformément la chaleur de la résistance située dans la paroi arrière dans le compartiment de cuisson.
	Convection naturelle	30 - 300 °C	Cuire et rôtir de manière traditionnelle sur un niveau. Ce mode de cuisson convient particulièrement pour les gâteaux avec garniture fondante. La chaleur est diffusée uniformément par la voûte et la sole.



Symbole	Mode de cuisson	Plage de température	Utilisation et mode de fonctionnement Fonctions supplémentaires possibles
	Chaleur tournante éco	30 - 275 °C	<p>Pour cuire doucement les plats sélectionnés sur un niveau sans les préchauffer.</p> <p>Le ventilateur répartit uniformément la chaleur du collier chauffant situé dans la paroi arrière dans le compartiment de cuisson. Le plat cuisiné est préparé progressivement avec la chaleur résiduelle.</p> <p>Le mode de cuisson situé entre 125 et 275 °C est le plus efficace.</p> <p>Laissez la porte de l'appareil fermée pendant la cuisson.</p> <p>Ce mode de cuisson est utilisé pour déterminer la consommation d'énergie en mode recirculation de l'air et la classe d'efficacité énergétique.</p>
	Convection naturelle éco	30 - 300 °C	<p>Cuire certains mets en préservant leurs qualités.</p> <p>La chaleur est diffusée par la voûte et la sole.</p> <p>Le mode de cuisson situé entre 150 et 250 °C est le plus efficace.</p> <p>Ce mode de cuisson est utilisé pour déterminer la consommation d'énergie en mode conventionnel.</p>
	Gril air pulsé	30 - 300 °C	<p>Cuire de la volaille, des poissons entiers ou des gros morceaux de viande.</p> <p>La résistance chauffante du gril et le ventilateur fonctionnent en alternance. Le ventilateur répartit l'air chaud autour du mets.</p>
	Gril, grande surface	Positions de gril : 1 = faible 2 = moyenne 3 = forte	<p>Griller des mets peu épais, tels que steaks, saucisses ou toasts.</p> <p>Gratiner des mets.</p> <p>Toute la surface située sous la résistance chauffante du gril est chauffée.</p>
	Gril, petite surface	Positions de gril : 1 = faible 2 = moyenne 3 = forte	<p>Faire griller de petites quantités, comme un steak, des saucisses ou des toasts. Gratiner de petites quantités.</p> <p>La surface centrale sous la résistance chauffage du gril est chauffée.</p>
	Position Pizza	30 - 275 °C	<p>Préparer des pizzas ou des mets qui demandent beaucoup de chaleur par le dessous.</p> <p>La résistance inférieure et le collier chauffant dans la paroi arrière chauffent.</p>
	Cuisson basse température	70 - 120 °C	<p>Cuire doucement et lentement des morceaux de viande tendres et rôtis dans des plats ouverts.</p> <p>La chaleur est diffusée uniformément à basse température par la voûte et la sole.</p>
	Chaleur de sole	30 - 250 °C	<p>Cuire les mets au four ou dans un bain-marie.</p> <p>La chaleur est diffusée par la sole.</p>
	Maintenir au chaud	60 - 100 °C	Maintenir des mets au chaud.
	Préchauffer la vaisselle	30 - 70 °C	Préchauffer la vaisselle.
	Fonction coolStart	30 - 275 °C	<p>Pour une préparation rapide de produits surgelés au niveau 1.</p> <p>La température est fonction des indications du fabricant. Utilisez la température la plus élevée qui est indiquée sur l'emballage.</p> <p>La durée de cuisson est comme indiquée ou plus courte.</p> <p>Le préchauffage n'est pas utile.</p>

## 6 Accessoires

Utilisez uniquement des accessoires d'origine. Ils ont été spécialement conçus pour votre appareil.

**Remarque :** Lorsque l'accessoire devient chaud, il peut se déformer. Cette déformation n'a aucun effet sur sa fonction. Quand il refroidit, la déformation disparaît.

Les accessoires livrés peuvent diverger en fonction du type d'appareil.

Accessoires	Utilisation
Grille	<ul style="list-style-type: none"> <li>■ Moules à gâteau</li> <li>■ Plats à gratin</li> <li>■ Récipients</li> <li>■ Viande, par ex. rôtis ou pièces à griller</li> <li>■ Plats surgelés</li> </ul>
Lèchefrite	<ul style="list-style-type: none"> <li>■ Gâteaux moelleux</li> <li>■ Pâtisseries</li> <li>■ Pain</li> <li>■ Gros rôtis</li> <li>■ Plats surgelés</li> <li>■ Recueillir les liquides qui s'égouttent, par exemple la graisse, lors de la cuisson sur le gril.</li> </ul>

### 6.1 Fonction d'arrêt

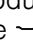
La fonction d'arrêt empêche le basculement de l'accessoire lors de son extraction.

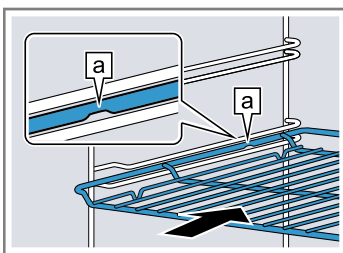
Vous pouvez retirer l'accessoire à peu près à mi-chemin jusqu'à ce qu'il s'enclenche en place. La sécurité anti-basculement fonctionne uniquement si vous enfournez les accessoires dans le bon sens dans le compartiment de cuisson.

### 6.2 Introduire des accessoires dans le compartiment de cuisson

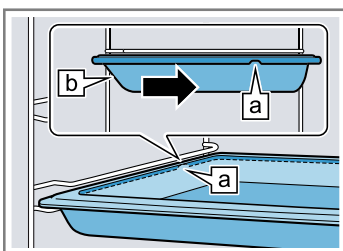
Insérez toujours les accessoires dans le bon sens dans le compartiment de cuisson. C'est la seule façon de pouvoir retirer les accessoires à peu près à moitié sans les faire basculer.

1. Tournez l'accessoire de manière à ce que l'encoche [a] se trouve à l'arrière et pointe vers le bas.
2. Introduisez les accessoires entre les deux barres de guidage d'un niveau d'enfournement.

Grille Introduisez la grille avec la courbure  vers le bas, la face ouverte vers la porte de l'appareil.



Tôle par ex. lèchefrite ou plaque à pâtisserie Introduisez la plaque en orientant la partie biseautée [b] vers la porte de l'appareil.



3. Introduisez complètement l'accessoire pour qu'il ne touche pas la porte de l'appareil.

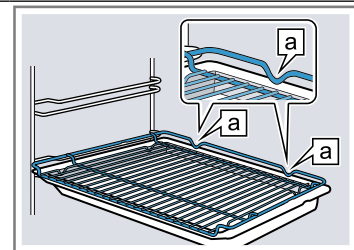
**Remarque :** Retirez du compartiment de cuisson les accessoires dont vous n'avez pas besoin pendant le fonctionnement.

### Combiner les accessoires

Pour recueillir le liquide qui s'égoutte, vous pouvez combiner la grille avec la lèchefrite.

1. Placez la grille sur la lèchefrite de manière à ce que les deux écarteurs [a] se trouvent sur le bord arrière de la lèchefrite.
2. Introduisez la lèchefrite entre les deux barres de guidage d'un niveau d'enfournement. Ce faisant, la grille se trouve au-dessus de la barre de guidage supérieure.

Grille sur lèchefrite



### 6.3 Autres accessoires

Vous pouvez acheter des accessoires auprès du service après-vente, dans les commerces spécialisés ou sur Internet.

Vous trouverez un large choix d'accessoires pour votre appareil sur Internet ou dans nos brochures :

[www.siemens-home.bsh-group.com](http://www.siemens-home.bsh-group.com)

Les accessoires sont spécifiques à l'appareil. Lors de l'achat, indiquez toujours la désignation exacte de votre appareil (E-Nr.).

Pour connaître les accessoires disponibles pour votre appareil, consultez notre boutique en ligne ou le service après-vente.

## 7 Avant la première utilisation

Effectuez les réglages pour la première mise en service. Nettoyez l'appareil et les accessoires.

### 7.1 Première mise en service

Après le raccordement électrique ou après une panne de courant prolongée, vous devez effectuer les réglages pour la première mise en service de l'appareil. L'affichage des réglages peut prendre quelques secondes.

#### Régler la langue

1. Avec le sélecteur rotatif, régler la langue désirée.
2. Appuyer sur >.
- ✓ Le réglage suivant apparaît.

#### Régler l'heure

1. Régler l'heure actuelle à l'aide du sélecteur rotatif.
2. Appuyer sur >.
- ✓ Le réglage suivant apparaît.


#### Régler la date

1. Avec le sélecteur rotatif, régler le jour actuel.
2. Appuyer sur >.
3. Avec le sélecteur rotatif, régler le mois actuel.
4. Appuyer sur >.
5. Avec le sélecteur rotatif, régler l'année actuelle.
6. Appuyer sur >.
- ✓ Le réglage suivant apparaît.
- ✓ Dans l'écran apparaît l'indication que la première mise en service est terminée.

### 7.2 Nettoyer l'appareil avant la première utilisation

Avant de préparer des mets pour la première fois avec l'appareil, nettoyer le compartiment de cuisson et les accessoires.

1. Retirer les informations produit et les accessoires du compartiment de cuisson. Retirer les restes d'emballage, tels que billes de polystyrène ou ruban adhésif, qui se trouvent à l'intérieur ou l'extérieur de l'appareil.
2. Essuyer les surfaces lisses du compartiment de cuisson avec un chiffon doux et humide.
3. Allumer l'appareil avec on/off.
4. Procéder aux réglages suivants :

Mode de cuisson	Chaleur tournante 4D 
Température	maximale
Durée	1 heure

→ "Utilisation", Page 11

5. Démarrer le fonctionnement à l'aide de start/stop.
  - Aérer la cuisine tant que l'appareil chauffe.
6. Lorsque la durée est écoulée, éteindre l'appareil avec on/off.
7. Lorsque l'appareil a refroidi, nettoyer les surfaces lisses du compartiment de cuisson avec de l'eau additionnée de produit vaisselle et une lavette.
8. Nettoyer soigneusement les accessoires avec de l'eau additionnée de produit vaisselle et une lavette ou une brosse douce.

## 8 Utilisation

### 8.1 Allumer l'appareil

- ▶ Allumer l'appareil avec on/off.
  - La touche on/off est éclairée en bleu.
- ✓ Le logo Siemens apparaît. Ensuite apparaissent un mode de cuisson et une température.

### 8.2 Éteindre l'appareil

Si vous n'utilisez pas votre appareil, éteignez-le. Si vous n'utilisez pas l'appareil pendant une période prolongée, celui-ci s'éteint automatiquement.

- ▶ Éteindre l'appareil avec on/off.
  - L'éclairage au-dessus de la touche on/off s'éteint.
- ✓ L'appareil s'éteint. Les fonctions en cours sont interrompues.
- ✓ L'heure ou l'affichage de chaleur résiduelle apparaît.

### 8.3 Démarrer le fonctionnement

Vous devez démarrer chaque mode.

- ▶ Démarrer le fonctionnement à l'aide de start/stop.
- ✓ Les réglages, la durée de marche et la ligne de chauffe s'affichent.

### 8.4 Annuler ou interrompre le fonctionnement

Vous pouvez arrêter brièvement le fonctionnement et le poursuivre de nouveau. Si vous annulez complètement le fonctionnement, les réglages seront réinitialisés.

1. Pour interrompre brièvement le fonctionnement :
  - Appuyer brièvement sur start/stop.
  - Pour poursuivre le fonctionnement, appuyer sur start/stop.
2. Pour annuler le fonctionnement, appuyer sur on/off.
- ✓ Le fonctionnement est annulé et tous les réglages sont réinitialisés.

### 8.5 Régler un mode de fonctionnement

**Condition :** L'appareil doit être allumé.

1. Appuyer sur le symbole menu.
  - Le menu des modes de fonctionnement s'ouvre.
2. Sélectionner le mode de fonctionnement désiré à l'aide du sélecteur rotatif.
  - Selon le mode de fonctionnement, différentes options possibles sont à disposition.
3. > permet d'entrer dans le mode de fonctionnement sélectionné.
4. Le sélecteur rotatif permet de modifier la sélection.
  - Selon la sélection, modifier d'autres réglages.

- Démarrer à l'aide de start/stop.

## 8.6 Réglage du mode de cuisson et de la température

Lorsque vous allumez l'appareil, le mode de fonctionnement Modes de cuisson est automatiquement réglé.

- Régler le mode de cuisson souhaité à l'aide du sélecteur rotatif.
  - Commuter à la température au moyen de la touche >.
  - Régler la température au moyen du sélecteur rotatif.
  - Démarrer le fonctionnement à l'aide de start/stop.
- ✓ L'appareil commence à chauffer.
  - ✓ Le mode de cuisson, la température et la durée/ temps de fonctionnement de l'appareil réglés sont affichés.
- Lorsque le plat est prêt, éteindre l'appareil avec on/off.

**Conseil :** Vous trouverez le mode de cuisson le plus adapté à vos mets dans la description des modes de cuisson.

**Remarque :** Vous pouvez aussi régler sur l'appareil la durée et la fin du programme.

→ "Fonctions de temps", Page 12

### Modifier le mode de cuisson

Lorsque vous modifiez le mode de cuisson, les autres réglages sont également réinitialisés.

- Interrompre le fonctionnement avec start/stop.
- Appuyer sur <.
- Modifier le mode de cuisson à l'aide du sélecteur rotatif.


### Modifier la température

Vous pouvez modifier la température directement après le démarrage du fonctionnement.

- ▶ Modifier la température à l'aide du sélecteur rotatif.
- ✓ La température est directement validée.



## 8.7 Afficher des informations

Dans la plupart des cas, vous pouvez appeler des informations concernant la fonction en cours d'exécution. L'appareil affiche certaines indications automatiquement, par ex. pour confirmation ou comme invitation ou avertissement.

- ▶ Appuyer sur .
- ✓ Le cas échéant, les informations s'affichent pendant quelques secondes.

# 9 Chauffage rapide

Pour gagner du temps, vous pouvez raccourcir la durée de chauffe à partir d'une température de 100 °C. Pour ce mode de cuisson, vous pouvez utiliser le chauffage rapide :

- Chaleur tournante 4D 
- Convection naturelle 

## 9.1 Réglage du chauffage rapide

Afin d'obtenir un résultat de cuisson uniforme, enfourner le plat dans le compartiment de cuisson seulement après le chauffage rapide.

**Remarque :** Réglez une durée seulement lorsque le chauffage rapide est terminé.

- Régler un mode de cuisson approprié et une température à partir de 100 °C.
- Appuyer sur »»».
- ✓ Le symbole »»» apparaît à gauche de la température dans l'écran.
- ✓ La ligne de progression commence à se remplir.
3. Un signal retentit lorsque le chauffage rapide est terminé. Le symbole »»» s'éteint dans l'écran.
4. Enfourner le plat dans le compartiment de cuisson.

### Annuler le chauffage rapide


- ▶ Appuyer sur »»».
- ✓ Le symbole »»» s'éteint dans l'écran.

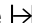
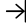
# 10 Fonctions de temps

Votre appareil dispose de différentes fonctions de temps qui vous permettent de gérer son utilisation.

## 10.1 Vue d'ensemble des fonctions de temps


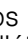

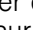
Vous pouvez régler la durée et la fin d'un programme. La minuterie peut être réglée indépendamment du programme.

Fonction de temps	Utilisation
Minuterie 	Vous pouvez régler la minuterie indépendamment du programme. Elle n'influence pas l'appareil.

Fonction de temps	Utilisation
Durée 	Si vous réglez une durée pour un programme, l'appareil s'arrête automatiquement de chauffer après écoulement de cette durée.
Fin 	Vous pouvez régler l'heure de la fin de programme. L'appareil démarre automatiquement afin que le programme soit terminé à l'heure souhaitée.



## 10.2 Réglage de la minuterie

La minuterie fonctionne indépendamment du programme. Vous pouvez régler la minuterie jusqu'à 24 heures lorsque l'appareil est allumé ou éteint. Un signal sonore spécifique est émis pour vous permettre de distinguer si le temps écoulé est celui de la minuterie ou d'une durée.

- Appuyer sur .
- ✓ Le champ pour la minuterie s'ouvre.
- Régler le temps de la minuterie avec le sélecteur rotatif.
  - ✓ La minuterie se met automatiquement en marche après quelques secondes.
  - ✓ Le symbole  et le temps qui s'écoule sont affichés à gauche dans la ligne d'état.
  - ✓ Le temps de la minuterie s'écoule.
  - ✓ Lorsque le temps de la minuterie est écoulé, un signal retentit et un texte d'indication apparaît dans l'écran.
- Lorsque le temps de la minuterie est écoulé :
  - Pour mettre fin prématurément au signal, appuyer sur .
  - Pour régler de nouveau un temps de minuterie, appuyer sur  et régler le temps de minuterie à l'aide du sélecteur rotatif.



### Modification de la minuterie

Vous pouvez à tout moment modifier le temps de la minuterie.

- Appuyer sur .
- Modifier le temps de la minuterie à l'aide du sélecteur rotatif.
- Confirmer avec .

### Annulation de la minuterie


Vous pouvez à tout moment annuler le temps la minuterie.

- Appuyer sur .
- Ramener le temps de la minuterie sur zéro à l'aide du sélecteur rotatif.
- Confirmer avec .

## 10.3 Régler la durée

Vous pouvez régler la durée de fonctionnement jusque 23 heures et 59 minutes.

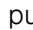
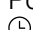
**Condition :** Un mode de cuisson et une température ou un niveau sont réglés.

- Appuyer sur .
- ✓ Le menu des fonctions de temps s'ouvre.
- Régler la durée au moyen du sélecteur rotatif.

Sens de rotation	Valeur de référence
À gauche	10 minutes
À droite	30 minutes


Jusqu'à une heure, la durée peut être réglée par tranche de 1 minute, puis par tranches de 5 minutes. L'heure de la fin est calculée automatiquement.

- Démarrer le fonctionnement à l'aide de *start/stop*.
  - ✓ L'appareil commence à chauffer et la durée s'écoule.

- ✓ Un signal retentit lorsque la durée est écoulée. La durée zéro est affichée dans la ligne d'état.
- 4. Lorsque la durée est écoulée :
  - Pour mettre fin prématurément au signal, appuyer sur .
  - Pour régler de nouveau une durée, appuyer sur  puis régler la durée à l'aide du sélecteur rotatif.
  - Pour poursuivre le fonctionnement sans durée, démarrer avec *start/stop*.
  - Lorsque le plat est prêt, éteindre l'appareil avec *on/off*.

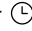
### Modifier la durée

Vous pouvez modifier la durée à tout moment.

- Appuyer sur .
- Modifier la durée à l'aide du sélecteur rotatif.
- Ensuite, appuyer 2 fois sur *start/stop*.

### Annuler la durée

Vous pouvez annuler la durée à tout moment.

- Appuyer sur .
- Réinitialiser la durée à zéro à l'aide du sélecteur rotatif.
- Pour poursuivre le fonctionnement sans durée, démarrer avec *start/stop*.  
L'affichage commute au mode de cuisson et à la température réglés.


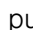
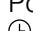
## 10.4 Réglage de la fin

Vous pouvez différer l'heure de la fin de la durée jusqu'à 23 heures et 59 minutes.

### Remarques

- Pour obtenir un bon résultat de cuisson, ne différer plus la fin de cuisson lorsque le four a commencé à fonctionner.
- Veiller à ce que les aliments ne restent pas trop longtemps dans le compartiment de cuisson afin qu'ils ne se gâtent pas.

### Conditions

- Un mode de cuisson et une température ou un niveau sont réglés.
- Une durée est réglée.
- 1. Appuyer sur .
- 2. Continuer d'appuyer sur > jusqu'à ce que « → Fin » apparaisse.
- 3. Différer la fin au moyen du sélecteur rotatif.
- 4. Démarrer le fonctionnement à l'aide de *start/stop*.
- ✓ Le symbole → et l'heure à laquelle le fonctionnement sera terminé apparaissent dans la ligne d'état. L'appareil est en position d'attente.
- ✓ Lorsque l'heure de démarrage est atteinte, l'appareil commence à chauffer et la durée s'écoule visiblement dans la ligne d'état.
- ✓ Un signal retentit lorsque la durée est écoulée. La durée zéro est affichée.
- 5. Lorsque la durée est écoulée :
  - Pour mettre fin prématurément au signal, appuyer sur .
  - Pour régler de nouveau une durée, appuyer sur  puis régler la durée à l'aide du sélecteur rotatif.
  - Pour poursuivre le fonctionnement sans durée, démarrer avec *start/stop*.

- Lorsque le plat est prêt, éteindre l'appareil avec on/off.

### Modification de la fin

La fin réglée peut être modifiée uniquement si le four se trouve en position d'attente.

1. Interrompre le fonctionnement avec start/stop.
2. Appuyer sur ☹.
- ✓ Le menu Fonctions de temps s'ouvre.
3. Appuyer sur →.
4. Modifier la fin à l'aide du sélecteur rotatif.
5. Poursuivre le fonctionnement avec start/stop.

### Annulation de la fin

La fin réglée peut être modifiée uniquement si le four se trouve en position d'attente.

1. Interrompre le fonctionnement avec start/stop.
2. Appuyer sur ☹.
- ✓ Le menu Fonctions de temps s'ouvre.
3. À l'aide de >, commuter vers « → Fin ».
4. Réinitialiser complètement la fin à l'aide du sélecteur rotatif.
5. Poursuivre le fonctionnement avec start/stop.
- ✓ L'appareil commence à chauffer et la durée s'écoule.

## 11 Plats

Grâce au mode de fonctionnement "Plats", votre appareil vous aide à préparer différents mets et sélectionne automatiquement les réglages optimaux.

### 11.1 Récipients

Le résultat de la cuisson dépend de la nature et de la taille du récipient.

Utilisez des récipients résistants à la chaleur et adaptés à des températures allant jusqu'à 300 °C. Les récipients les plus appropriés sont en verre ou en céramique. Le rôti doit recouvrir environ aux 2/3 le fond du récipient.

Les récipients fabriqués dans les matériaux suivants sont inadaptés :

- Aluminium poli et brillant
- Argile non vernie
- Matières plastiques ou poignées en plastique

### 11.2 Réglages des plats

Pour préparer les plats de manière optimale, l'appareil utilise différents réglages.

**Remarque :** Le résultat de cuisson dépend de la qualité et de la nature des aliments. Utilisez des aliments frais, de préférence à la température du réfrigérateur.

#### Indications concernant les réglages

Si vous démarrez un plat, l'écran affiche des informations relatives à ce plat, par exemple :

- La hauteur d'enfournement adaptée
  - Les accessoires ou récipients adaptés
  - L'ajout de liquide
  - Le moment où retourner ou remuer un plat
- Dès que ce moment est atteint, un signal retentit.

#### Programmes

Pour les programmes, le mode de cuisson optimal, la température et la durée sont pré-réglés.

Pour obtenir un résultat de cuisson optimal, vous devez également régler le poids. Sauf indication contraire, réglez le poids total de votre plat. Le poids peut uniquement être réglé dans la plage prévue.

### 11.3 Aperçu des plats

Vous pouvez voir ici les plats individuels qui sont à votre disposition.

Plats

- Poulet, non farci
- Blanc de dinde
- Échine de porc sans os
- Rôti de bœuf à braiser
- Rôti de veau, persillé
- Gigot d'agneau sans os, médium
- Rôti à base de viande hachée fraîche
- Goulasch
- Paupiettes de bœuf
- Ragoût/potée avec des légumes

### 11.4 Régler un plat

**Remarque :** Après le démarrage, vous ne pouvez plus modifier ni interrompre le plat et les réglages.

**Condition :** Pour démarrer le fonctionnement, le compartiment de cuisson doit avoir refroidi.

1. Appuyer sur menu.
2. Dans le menu des modes de fonctionnement, sélectionner "Plats" à l'aide du sélecteur rotatif.
3. Appuyer sur >.
- ✓ Le premier plat vous est proposé.
4. Sélectionner le plat souhaité à l'aide du sélecteur rotatif.
5. Appuyer sur >.
6. Régler le poids de votre plat à l'aide du sélecteur rotatif. La durée est calculée automatiquement.
7. Appuyer sur >.
8. Des informations concernant le plat sont affichées. Au bout de quelques secondes, l'appareil repasse au plat réglé.
9. Des informations concernant le plat sont affichées.
  - Pour certains plats, vous pouvez également différer la fin.
  - "Réglage de la fin", Page 13
10. Démarrer le fonctionnement à l'aide de start/stop.
  - ✓ L'appareil commence à chauffer et la durée s'écoule. La ligne de chauffe n'apparaît pas.
  - ✓ Un signal retentit lorsque le met est prêt. L'appareil cesse de chauffer.
11. Lorsque la durée est écoulée :
  - Pour mettre fin prématurément au signal, appuyer sur start/stop.
  - Pour certains plats, vous pouvez poursuivre la cuisson si nécessaire.
  - "Poursuite de la cuisson", Page 15
  - Lorsque le plat est prêt, éteindre l'appareil avec on/off.

## Poursuite de la cuisson

Pour certains plats, l'appareil propose de poursuivre la cuisson une fois la durée écoulée. Vous pouvez poursuivre la cuisson autant de fois que vous le souhaitez.

1. Si vous ne souhaitez pas poursuivre la cuisson, appuyer sur > et éteindre l'appareil avec .
2. Pour poursuivre la cuisson du plat, appuyer sur <.
- ✓ Une durée s'affiche.
3. Si nécessaire, modifier la durée à l'aide du sélecteur rotatif.
4. Démarrer le fonctionnement à l'aide de start/stop.


- ✓ L'appareil commence à chauffer et la durée s'écoule.
- ✓ Un signal retentit lorsque la durée est écoulée. L'appareil cesse de chauffer. L'indication de la poursuite de cuisson réapparaît.
- 5. Lorsque la durée est écoulée :
  - Pour mettre fin prématurément au signal, appuyer sur start/stop.
  - Si vous souhaitez de nouveau poursuivre la cuisson, appuyer sur <.
  - Lorsque le plat est prêt, appuyer sur > et éteindre l'appareil avec on/off.



## 12 Sécurité enfants

Protégez votre appareil, afin que les enfants ne puissent pas l'allumer par mégarde ou en modifier les réglages.

### 12.1 Activer et désactiver la sécurité enfants

Vous pouvez activer et désactiver la sécurité enfants que l'appareil soit allumé ou éteint.

1. Pour activer la sécurité enfants, maintenir enfoncé  pendant environ 4 secondes.

- ✓ Une indication pour la confirmation apparaît dans l'écran.
- ✓ Le symbole  apparaît dans la ligne d'état, aussi bien à l'état activé que désactivé.
- 2. Pour désactiver la sécurité enfants, maintenir  enfoncé pendant environ 4 secondes.
- ✓ Une indication pour la confirmation apparaît dans l'écran.

## 13 Mode Sabbat

Avec la fonction Sabbat, vous pouvez régler une durée jusqu'à 74 heures. Les aliments peuvent être conservés au chaud entre 85 °C et 140 °C avec la convection naturelle, sans qu'il soit nécessaire d'allumer ou d'éteindre l'appareil.

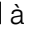

### 13.1 Démarrer le réglage Fonctionnement continu

#### Remarques

- Si vous ouvrez la porte de l'appareil en cours de fonctionnement, l'appareil cesse de chauffer. Lorsque vous refermez la porte de l'appareil, l'appareil chauffe de nouveau.
- Après le démarrage, vous ne pouvez plus modifier ni interrompre le mode Sabbat.

**Condition :** Le mode Sabbat est activé dans les réglages de base.

→ "Réglages de base", Page 16

1. Réglez le mode de cuisson Réglage Sabbat  à l'aide du sélecteur rotatif.
2. Appuyez sur >.  
La température est pré-réglée sur 85 °C.
3. À l'aide du sélecteur rotatif, réglez la température souhaitée.
4. Appuyez sur .  
La durée est pré-réglée sur 25 heures.
5. Réglez la durée au moyen du sélecteur rotatif.  
La fin ne peut pas être différée.
6. Démarrez le fonctionnement à l'aide de start/stop.
- ✓ L'appareil commence à chauffer et la durée s'écoule.
7. Un signal retentit lorsque la durée est écoulée. La durée est sur zéro. L'appareil cesse de chauffer et réagit de nouveau comme d'habitude lorsqu'il n'est pas en mode Sabbat.
  - Éteignez l'appareil avec on/off.
 L'appareil s'éteint automatiquement après environ 10 à 20 minutes.

## 14 Réglages de base

L'appareil peut être réglé en fonction de vos besoins personnels.

### 14.1 Vue d'ensemble des réglages de base

Vous trouverez ici un aperçu des réglages de base et des réglages usine. Les réglages de base sont en fonction de l'équipement de votre appareil.

Réglage de base	Sélection
Langue	Voir la sélection sur l'appareil.
Heure	Heure au format 24 h.
Date-Jour	Régler le jour actuel
Date-Mois	Régler le mois actuel
Date-Année	Régler l'année actuelle
Signal sonore	Durée courte Durée moyenne <sup>1</sup> Durée longue
Tonalité des touches	Activée Désactivé <sup>1</sup>
Luminosité de l'écran	5 niveaux
Affichage de l'heure	Arrêt Digital <sup>1</sup>
Éclairage	Éteint lors du fonctionnement Allumé lors du fonctionnement <sup>1</sup>
Sécurité enfants	Uniquement verrouillage des touches <sup>1</sup> Verrouillage de la porte + verrouillage des touches
Après mise en marche	Menu principal Modes de cuisson <sup>1</sup> Plats

<sup>1</sup> Réglages d'usine (peut varier selon l'appareil)

Réglage de base	Sélection
Assombrissement de nuit	Désactivé <sup>1</sup> Activée
Logo de la marque	Afficher <sup>1</sup> Ne pas afficher
Poursuite de la soufflerie	Recommandé <sup>1</sup> Minimal
Rail télescopique	Équipé ultérieurement <sup>1</sup> Non équipé ultérieurement
Mode Sabbat	Activé Désactivé <sup>1</sup>
Réglage usine	Réinitialiser

<sup>1</sup> Réglages d'usine (peut varier selon l'appareil)

### 14.2 Modifier les réglages de base

- Appuyer sur on/off.
- Appuyer sur menu.
  - ✓ Le menu des modes de fonctionnement s'ouvre.
- Sélectionner le mode de fonctionnement "Réglages" à l'aide du sélecteur rotatif.
- Confirmer avec >.
  - ✓ Le premier réglage de base apparaît.
- À l'aide de >, commuter vers les différents réglages.
- Modifier le réglage de base au moyen du sélecteur rotatif.
- Appuyer sur menu.
  - ✓ Les modifications "Mémoriser" ou "Ignorer" apparaissent dans l'écran.
- Sélectionner la modification au moyen de < ou >.

**Remarque :** Vos modifications des réglages de base sont conservées après une panne de courant.

#### Annuler la modification des réglages de base

- Appuyer sur menu.
- Appuyer sur « Rejeter » >.
  - ✓ Toutes les modifications seront rejetées et ne seront pas mémorisées.

## 15 Nettoyage et entretien

Pour que votre appareil reste longtemps opérationnel, nettoyez-le et entretenez-le avec soin.

### 15.1 Produits de nettoyage

Afin d'éviter d'endommager les différentes surfaces de l'appareil, n'utilisez pas de produits de nettoyage inappropriés.

#### **⚠ AVERTISSEMENT – Risque d'électrocution !**

L'infiltration d'humidité peut occasionner un choc électrique.

- ▶ Ne pas utiliser de nettoyeur vapeur ou haute pression pour nettoyer l'appareil.

#### **ATTENTION !**

Des produits de nettoyage inappropriés endommagent les surfaces de l'appareil.

- ▶ N'utilisez pas de produits de nettoyage agressifs ou abrasifs.
- ▶ N'utilisez pas de produits de nettoyage fortement alcoolisés.
- ▶ N'utilisez pas de tampon abrasif ni d'éponge en laine d'acier.
- ▶ N'utilisez pas de nettoyant spécial pour le nettoyage à chaud.

Du produit de nettoyage pour four dans le compartiment de cuisson chaud endommage l'émail.

- ▶ Ne jamais utiliser de produit de nettoyage pour four dans un compartiment de cuisson chaud.
- ▶ Avant le réchauffement suivant, éliminer complètement les résidus du compartiment de cuisson et de la porte de l'appareil.



Les lavettes éponges neuves contiennent des résidus de la fabrication.

- Lavez soigneusement les lavettes éponges neuves avant de les utiliser.

### Produits de nettoyage appropriés

Utilisez uniquement des produits de nettoyage appropriés pour les différentes surfaces de votre appareil.

Suivez les instructions de nettoyage de l'appareil.  
→ "Nettoyer l'appareil", Page 18

### Façade de l'appareil

Surface	Produits de nettoyage appropriés	Remarques
Acier inox	<ul style="list-style-type: none"> <li>■ Produit de nettoyage chaud</li> <li>■ Produits d'entretien spéciaux pour les surfaces chaudes en acier inox</li> </ul>	Afin d'éviter la corrosion, éliminez immédiatement les taches de calcaire, de graisse, d'amidon et de protéines des surfaces en acier inox. Appliquez une fine pellicule de produit d'entretien pour acier inox.
Surfaces laquées ou en plastique par ex. bandeau de commande	<ul style="list-style-type: none"> <li>■ Produit de nettoyage chaud</li> </ul>	N'utilisez pas de nettoyant pour vitres ni de racloirs à verre. Pour éviter les taches indélébiles, retirez immédiatement le détartrant qui se trouve à la surface.

### Porte de l'appareil

Surface	Produits de nettoyage appropriés	Remarques
Vitres de la porte	<ul style="list-style-type: none"> <li>■ Produit de nettoyage chaud</li> </ul>	N'utilisez pas de racloir à verre ni d'éponge spirale inox. <b>Conseil :</b> Déposez les vitres de la porte pour un nettoyage approfondi. → "Porte de l'appareil", Page 20
Recouvrement de la porte	<ul style="list-style-type: none"> <li>■ En acier inox : Nettoyant pour inox</li> <li>■ En plastique : Produit de nettoyage chaud</li> </ul>	N'utilisez pas de nettoyant pour vitres ni de racloirs à verre. N'utilisez pas de produit d'entretien pour acier inox. <b>Conseil :</b> Retirez le recouvrement de la porte pour un nettoyage approfondi. → "Porte de l'appareil", Page 20
Cadre intérieur de la porte en acier inox	Nettoyant pour inox	Les décolorations peuvent être enlevées avec un nettoyant pour acier inox. N'utilisez pas de produit d'entretien pour inox.
Poignée de porte	<ul style="list-style-type: none"> <li>■ Produit de nettoyage chaud</li> </ul>	Pour éviter les taches indélébiles, retirez immédiatement le détartrant qui se trouve à la surface.
Joint de porte	<ul style="list-style-type: none"> <li>■ Produit de nettoyage chaud</li> </ul>	Ne les enlevez pas et ne les retirez pas.

## Compartiment de cuisson

Surface	Produits de nettoyage appropriés	Remarques
Surfaces émaillées	<ul style="list-style-type: none"> <li>■ Produit de nettoyage chaud</li> <li>■ Eau vinaigrée</li> <li>■ Produits de nettoyage pour four</li> </ul>	<p>En cas de fort encrassement, faites tremper les salissures et utilisez une brosse ou une éponge spirale inox.</p> <p>Pour sécher le compartiment de cuisson après le nettoyage, laissez la porte de l'appareil ouverte.</p> <p><b>Remarques</b></p> <ul style="list-style-type: none"> <li>■ Utilisez de préférence la fonction de nettoyage. → "Auto-nettoyage", Page 18</li> <li>■ L'émail est cuit à des températures très élevées, ce qui entraîne de légères différences de couleur. Cela n'affecte pas la fonctionnalité de l'appareil.</li> <li>■ Les bords de plaques minces ne peuvent pas être émaillés complètement et peuvent être rugueux. La protection contre la corrosion n'en est pas compromise.</li> <li>■ Une couche blanche se forme sur les surfaces émaillées à cause des résidus alimentaires. Cette couche n'entraîne aucun risque pour la santé. Elle n'affecte pas la fonctionnalité de l'appareil. Vous pouvez éliminer les résidus avec de l'acide citrique.</li> </ul>
Couvercle en verre de la lampe du four	<ul style="list-style-type: none"> <li>■ Produit de nettoyage chaud</li> </ul>	En cas de fort encrassement, utilisez un produit de nettoyage pour four.
Supports	<ul style="list-style-type: none"> <li>■ Produit de nettoyage chaud</li> </ul>	<p>En cas de fort encrassement, faites tremper les salissures et utilisez une brosse ou une éponge spirale inox.</p> <p><b>Remarque :</b> Décrochez les supports pour un nettoyage en profondeur. → "Supports", Page 23</p>
Accessoires	<ul style="list-style-type: none"> <li>■ Produit de nettoyage chaud</li> <li>■ Produits de nettoyage pour four</li> </ul>	<p>En cas de fort encrassement, faites tremper les salissures et utilisez une brosse ou une éponge spirale inox.</p> <p>Les accessoires émaillés vont au lave-vaisselle.</p>

## 15.2 Nettoyer l'appareil

Afin d'éviter d'endommager l'appareil, nettoyez-le uniquement comme indiqué et avec des produits de nettoyage appropriés.

### **⚠ AVERTISSEMENT – Risque de brûlures !**

Pendant leur utilisation, l'appareil et ses pièces accessibles deviennent très chauds.

- ▶ Il convient d'être prudent afin d'éviter tout contact avec les résistances chauffantes.
- ▶ Veuillez tenir à l'écart les enfants âgés de moins de 8 ans.

### **⚠ AVERTISSEMENT – Risque d'incendie !**

Les résidus alimentaires, la graisse et le jus de rôti peuvent s'enflammer.

- ▶ Avant utilisation, retirer les grosses salissures présentes dans le compartiment de cuisson, sur les résistances de chauffe et sur les accessoires.

**Condition :** Respectez les instructions relatives aux produits de nettoyage.

→ "Produits de nettoyage", Page 16

1. Nettoyez l'appareil avec de l'eau chaude additionnée de produit à vaisselle et une lavette.
  - Pour certaines surfaces, vous pouvez utiliser des produits de nettoyage alternatifs.  
→ "Produits de nettoyage appropriés", Page 17
2. Séchez avec un chiffon doux.

## 16 Auto-nettoyage

La fonction d'auto-nettoyage nettoie le compartiment de cuisson presque automatiquement.

Nettoyez le compartiment de cuisson tous les 2 à 3 mois en utilisant la "Auto-nettoyage". En cas de besoin, vous pouvez utiliser la "Auto-nettoyage" plus souvent. La "Auto-nettoyage" consomme environ 2,5 à 4,7 kWh.

## 16.1 Préparer l'appareil pour la fonction de nettoyage

Afin d'obtenir un bon résultat de nettoyage et d'éviter tout dommage, préparez l'appareil avec soin.

### **⚠ AVERTISSEMENT – Risque d'incendie !**

Les objets inflammables stockés dans le compartiment de cuisson peuvent prendre feu.

- ▶ N'entreposez jamais d'objets inflammables dans le compartiment de cuisson.
- ▶ En cas d'émission de fumée, éteignez l'appareil ou débranchez la prise et gardez la porte fermée pour éteindre les flammes qui pourraient être présentes.

Le jus de cuisson, la graisse et les restes de nourriture épars peuvent s'enflammer au cours de la fonction de nettoyage.

- ▶ Avant chaque démarrage de la fonction de nettoyage, enlevez les grosses salissures présentes dans le compartiment de cuisson et sur les accessoires.

L'extérieur de l'appareil devient très chaud lors de la fonction de nettoyage.

- ▶ N'accrochez jamais d'objet inflammable, tel qu'un torchon à vaisselle, à la poignée de la porte.
- ▶ Gardez la façade de l'appareil dégagée.
- ▶ Éloignez les enfants.

Si le joint de porte est endommagé, une intense chaleur s'échappe au niveau de la porte.

- ▶ Ne récurvez pas les joints et ne les retirez pas.
- ▶ N'utilisez jamais l'appareil avec un joint endommagé ou sans joint.

1. Retirez les grosses salissures présentes dans le compartiment de cuisson et sur les accessoires.
2. Nettoyez l'intérieur de la porte de l'appareil et les bords du compartiment de cuisson au niveau du joint de porte à l'aide d'une solution détergente et d'un chiffon doux.

Ne récurvez pas les joints de porte et ne les frottez pas.

Retirez les salissures tenaces sur la vitre intérieure de la porte avec un produit de nettoyage pour four.

3. Pour nettoyer un accessoire, insérez l'accessoire à la hauteur 2.

### **Remarques**

- Nettoyez uniquement les accessoires émaillés fournis, par exemple la lèchefrite ou la tôle de cuisson. Les grilles ne sont pas adaptées à la fonction de nettoyage et se décolorent.
  - Pour obtenir un bon résultat de nettoyage dans un compartiment de cuisson très sale, il est préférable de nettoyer sans accessoires. Pour nettoyer les accessoires avec la fonction de nettoyage, exécutez la fonction de nettoyage une seconde fois.
4. Retirez les objets du compartiment de cuisson. Le compartiment de cuisson doit être vide, à l'exception des accessoires à nettoyer.

## 16.2 Réglage de l'autonettoyage

Aérez la cuisine tant que la fonction de nettoyage est en marche.

### **⚠ AVERTISSEMENT – Risque de préjudice pour la santé !**

La fonction de nettoyage chauffe le compartiment de cuisson à une très forte température, pour que les résidus provenant du rôtissage, des grillades et de la cuisson soient réduits en cendres. Des fumées sont en même temps libérées et risquent d'irriter les muqueuses.

- ▶ Pendant la fonction de nettoyage, aérez largement la cuisine.
- ▶ Ne restez pas longtemps dans la pièce.
- ▶ Éloignez les enfants et les animaux.

### **⚠ AVERTISSEMENT – Risque de brûlures !**

Le compartiment de cuisson devient très chaud pendant la fonction de nettoyage.

- ▶ N'ouvrez jamais la porte de l'appareil.
- ▶ Laissez l'appareil refroidir.
- ▶ Éloignez les enfants.

**⚠** L'extérieur de l'appareil devient très chaud lors de la fonction de nettoyage.

- ▶ Ne touchez jamais la porte de l'appareil.
- ▶ Laissez l'appareil refroidir.
- ▶ Éloignez les enfants.

**Condition :** → "Préparer l'appareil pour la fonction de nettoyage", Page 19.

1. Appuyer sur menu.
2. Dans le menu des modes de fonctionnement, sélectionner "Auto-nettoyage" à l'aide du sélecteur rotatif.
3. Appuyer sur >.
4. Régler la position de nettoyage à l'aide du sélecteur rotatif.

Position nettoyage	Degré de nettoyage	Durée en heures
1	Peu sale	Env. 1h15
2	Moyennement sale	Env. 1h30
3	Très sale	Env. 2h

Sélectionner une position nettoyage plus élevée pour les salissures plus importantes ou plus anciennes.

La durée ne peut pas être modifiée.

5. Appuyer sur *start/stop*.
- ✓ Une indication concernant les préparatifs nécessaires pour la fonction de nettoyage s'affiche.
6. Démarrer le fonctionnement à l'aide de *start/stop*.
- ✓ La fonction de nettoyage démarre et la durée s'écoule. La ligne de chauffe n'apparaît pas.
- ✓ Pour votre sécurité, la porte de l'appareil se verrouille à partir d'une certaine température atteinte dans le compartiment de cuisson.
- ✓ Dès que la fonction de nettoyage est terminée, un signal retentit et la durée affichée indique zéro.
7. Éteindre l'appareil avec *on/off*.  
Lorsque l'appareil a suffisamment refroidi, la porte de l'appareil se déverrouille et disparaît.
8. → "Rendre l'appareil prêt à fonctionner après la fonction de nettoyage", Page 20.

## 16.3 Rendre l'appareil prêt à fonctionner après la fonction de nettoyage

1. Laissez l'appareil refroidir.
2. Essuyez les cendres restantes dans le compartiment de cuisson, sur les supports et au niveau de la porte de l'appareil avec un chiffon humide.

3. Retirez les dépôts blancs avec de l'acide citrique.  
**Remarque :** Des dépôts blanchâtres peuvent se former sur les surfaces émaillées en cas d'encrassement important. Ces résidus d'aliments ne présentent aucun risque. Ils ne compromettent pas le fonctionnement de l'appareil.

---

# 17 Aide au nettoyage humidClean

La fonction d'aide au nettoyage est une alternative rapide pour nettoyer le compartiment de cuisson. L'aide au nettoyage ramollit les salissures en faisant évaporer le produit de nettoyage. Les salissures peuvent ensuite s'enlever plus facilement.


## 17.1 Régler l'aide au nettoyage

### **AVERTISSEMENT – Risque de brûlure !**

La présence d'eau dans un compartiment de cuisson chaud peut générer de la vapeur d'eau chaude.

- ▶ Ne jamais verser d'eau dans le compartiment de cuisson chaud.

**Condition :** Le compartiment de cuisson est complètement refroidi.

1. Retirer les accessoires du compartiment de cuisson.
2. Mélangez 0,4 litre d'eau avec une goutte de produit à vaisselle et versez le mélange au milieu du fond du compartiment de cuisson. N'utilisez pas d'eau distillée.
3. Appuyer sur on/off.
  - ✓ Un mode de cuisson et une température apparaissent.
4. Régler le mode de cuisson Chaleur de sole  à l'aide du sélecteur rotatif.
5. Appuyer sur >.
6. Régler la température à 80 °C à l'aide du sélecteur rotatif.
7. Appuyer sur ☺.
8. Régler la durée sur 4 minutes à l'aide du sélecteur rotatif.

9. Démarrer le fonctionnement à l'aide de start/stop.
  - ✓ L'appareil commence à chauffer et la durée s'écoule.
  - ✓ Un signal retentit lorsque la durée est écoulée. La durée zéro est affichée.
10. Éteindre l'appareil à l'aide de on/off et laisser refroidir le compartiment de cuisson pendant environ 20 minutes.

## 17.2 Post-nettoyage du compartiment de cuisson

### **ATTENTION !**

La présence prolongée d'humidité dans le compartiment de cuisson entraîne la formation de corrosion.

- ▶ Après l'aide au nettoyage, essuyez le compartiment de cuisson et laissez-le sécher complètement.

**Condition :** Le compartiment de cuisson est refroidi.

1. Ouvrez la porte de l'appareil et retirez l'eau résiduelle à l'aide d'une lavette éponge absorbante.
2. Nettoyez les surfaces lisses du compartiment de cuisson avec une lavette ou une brosse douce. Vous pouvez retirer les résidus tenaces à l'aide d'une spirale à récurer en inox.
3. Retirez les traces de calcaire avec un chiffon trempé dans du vinaigre. Enfin, rincez à l'eau claire et séchez en frottant avec un chiffon doux, également sous les joints de porte.
4. Pour laisser sécher le compartiment de cuisson, ouvrez la porte de l'appareil en position de crantage (environ à 30°) pendant environ 1 heure.

---

# 18 Porte de l'appareil

Pour nettoyer soigneusement la porte de l'appareil, vous pouvez la démonter.

## 18.1 Décrocher la porte de l'appareil

### **AVERTISSEMENT – Risque de blessure !**

Certaines pièces situées à l'intérieur de la porte de l'appareil peuvent présenter des arêtes coupantes.

- ▶ Portez des gants de protection.

Les charnières de la porte de l'appareil bougent à l'ouverture et à la fermeture de la porte et vous pouvez vous pincer.

- ▶ Ne jamais mettre les doigts dans la zone des charnières.

1. Ouvrez complètement la porte de l'appareil et poussez-la vers l'appareil.

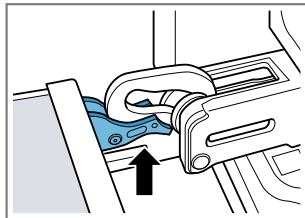
**2. ⚠ AVERTISSEMENT – Risque de blessure!**

Les charnières peuvent se fermer violemment si elles ne sont pas bloquées.

- ▶ Veillez à ce que les leviers de verrouillage soient toujours entièrement fermés ou bien entièrement ouverts lors du décrochage de la porte de l'appareil.

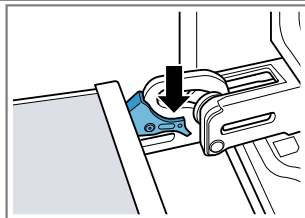
Ouvrir le levier de verrouillage des charnières gauche et droite.

Levier de verrouillage ouvert



La charnière est sécurisée et ne peut pas se refermer.

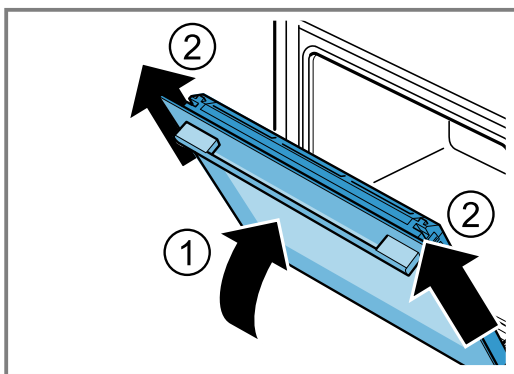
Levier de verrouillage fermé



La porte de l'appareil est bloquée et ne peut pas être décrochée.

- ✓ Les leviers de verrouillage sont ouverts. Les charnières sont sécurisées et ne peuvent pas se refermer.

**3. Fermer la porte de l'appareil jusqu'en butée ①. Saisir la porte de l'appareil à l'aide des deux mains à gauche et à droite et la tirer vers le haut ②.**



**4. Placer la porte de l'appareil avec précaution sur une surface plane.**

**18.2 Accrocher la porte de l'appareil**

**⚠ AVERTISSEMENT – Risque de blessure !**

Les charnières de la porte de l'appareil bougent à l'ouverture et à la fermeture de la porte et vous pouvez vous pincer.

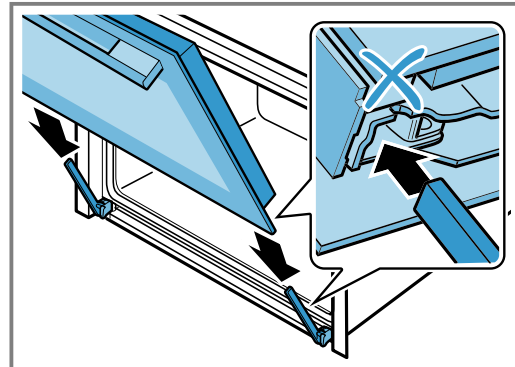
- ▶ Ne jamais mettre les doigts dans la zone des charnières.

Les charnières peuvent se fermer violemment si elles ne sont pas bloquées.

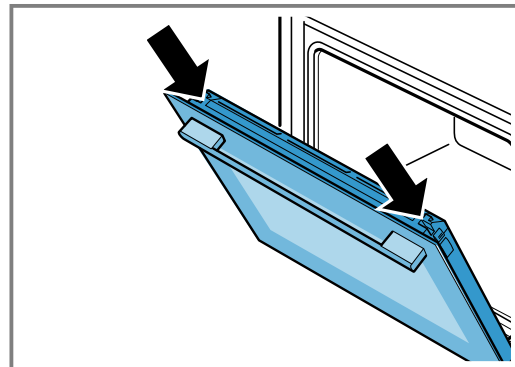
- ▶ Veillez à ce que les leviers de verrouillage soient toujours entièrement fermés ou bien entièrement ouverts lors du décrochage de la porte de l'appareil.

**1. Remarque :** Assurez-vous que la porte de l'appareil n'oppose pas de résistance sur les charnières lorsque vous la poussez. Si vous sentez une résistance, vérifiez que vous appuyez sur la bonne ouverture.

Faire glisser la porte de l'appareil verticalement sur les deux charnières. Pousser la porte de l'appareil jusqu'en butée.

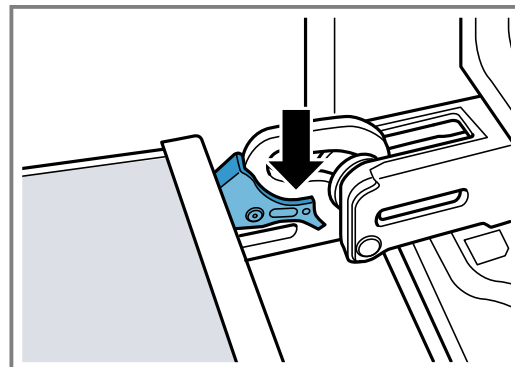


**2. Appuyer sur le recouvrement de la porte avec les deux mains en haut à gauche et à droite pour vérifier si la porte de l'appareil est bien enfoncée jusqu'en butée.**



**3. Ouvrez complètement la porte de l'appareil et poussez-la vers l'appareil.**

**4. Refermer le levier de verrouillage des charnières gauche et droite.**



- ✓ Les leviers de verrouillage sont fermés. La porte de l'appareil est bloquée et ne peut pas être décrochée.

**5. Fermer la porte de l'appareil.**

### 18.3 Démontez les vitres de la porte

#### **⚠ AVERTISSEMENT – Risque de blessure !**

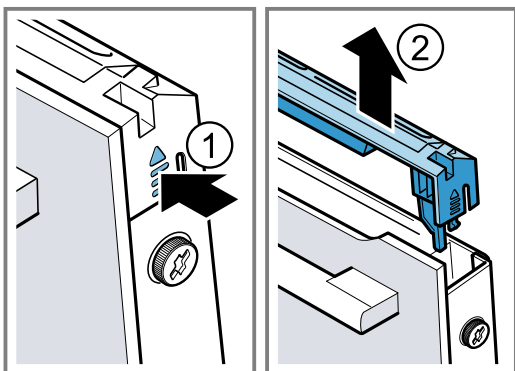
Les charnières de la porte de l'appareil bougent à l'ouverture et à la fermeture de la porte et vous pouvez vous pincer.

- ▶ Ne jamais mettre les doigts dans la zone des charnières.

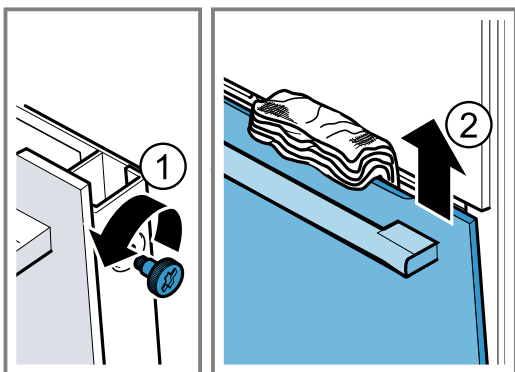
Certaines pièces situées à l'intérieur de la porte de l'appareil peuvent présenter des arêtes coupantes.

- ▶ Portez des gants de protection.

1. Ouvrir légèrement la porte de l'appareil.
2. Appuyer sur le recouvrement de la porte à gauche et à droite à l'extérieur de la porte de l'appareil ① jusqu'à ce qu'il se débloque.
3. Enlever le recouvrement de la porte ②.

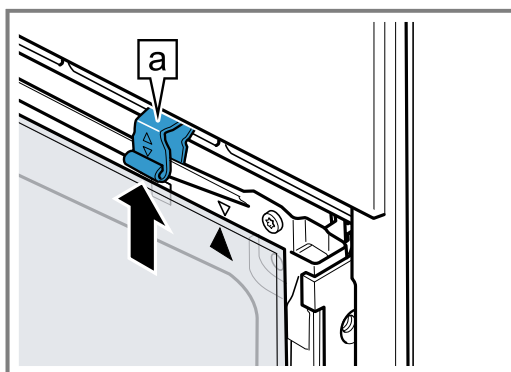


4. Nettoyer le recouvrement de la porte.  
→ "Produits de nettoyage appropriés", Page 17
5. Desserrer les vis à gauche et à droite de la porte de l'appareil ① et les enlever.
6. Coincer un torchon plié plusieurs fois contre la porte de l'appareil. Extraire la vitre frontale par en haut ②.



7. Extraire la vitre frontale par en haut et la déposer sur une surface plane, la poignée de porte orientée vers le bas.

8. Poussez la vitre intermédiaire contre l'appareil d'une main tout en poussant les fixations [a] de gauche et de droite vers le haut. Ne retirez pas les fixations [a].



9. Retirez la vitre intermédiaire.
10. **⚠ AVERTISSEMENT – Risque de blessure!**  
Un verre de porte d'appareil rayé peut se fendre.  
▶ N'utilisez pas de nettoyeurs abrasifs ni de racloirs métalliques tranchants pour nettoyer la vitre de la porte du four, car ils peuvent rayer la surface.

Nettoyer toutes les vitres de la porte des deux côtés avec un nettoyeur pour vitres et un chiffon doux.

11. Nettoyer la porte de l'appareil.  
→ "Produits de nettoyage appropriés", Page 17
12. Sécher les vitres de la porte et les remettre en place.

### 18.4 Monter les vitres de la porte

#### **⚠ AVERTISSEMENT – Risque de blessure !**

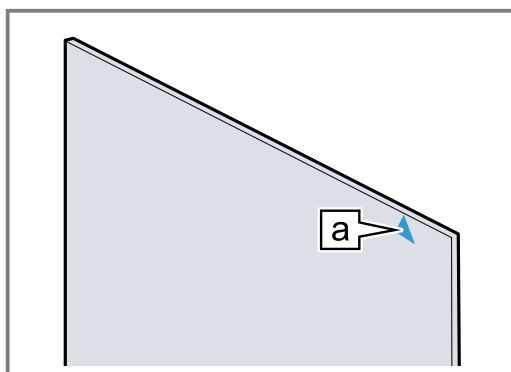
Les charnières de la porte de l'appareil bougent à l'ouverture et à la fermeture de la porte et vous pouvez vous pincer.

- ▶ Ne jamais mettre les doigts dans la zone des charnières.

Certaines pièces situées à l'intérieur de la porte de l'appareil peuvent présenter des arêtes coupantes.

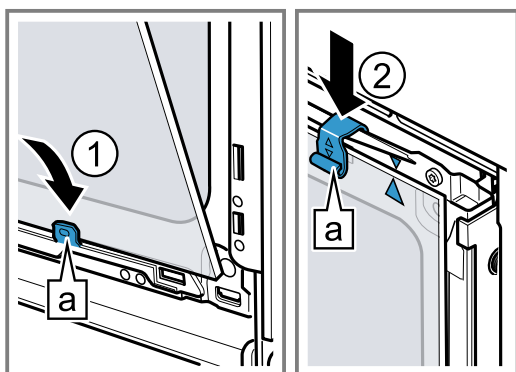
- ▶ Portez des gants de protection.

1. Tourner la vitre intermédiaire jusqu'à ce que la flèche [a] soit en haut à droite.

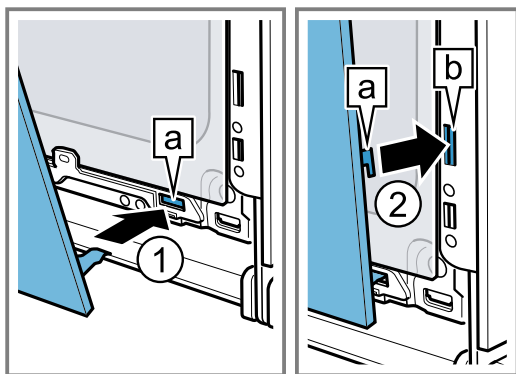


2. Introduire la vitre intermédiaire en bas dans la fixation [a] ① puis appuyer sur le haut en maintenant la pression.

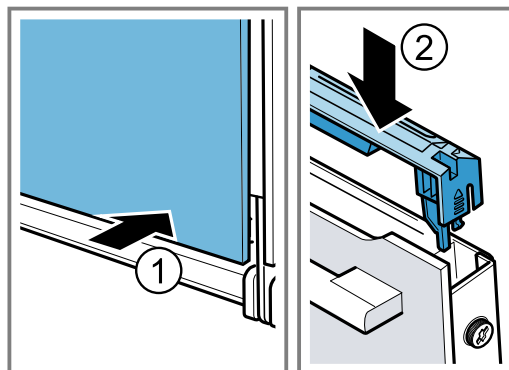
3. Appuyer sur les fixations de gauche et de droite [a] vers le bas jusqu'à ce que la vitre intermédiaire soit serrée ②.



4. Accrocher la vitre frontale en bas dans les fixations de gauche et de droite [a] ①.  
5. Appuyer sur la vitre frontale vers l'appareil jusqu'à ce que les crochets de gauche et de droite [a] soient en face du réceptacle [b] ②.



6. Appuyer la vitre frontale en bas ① jusqu'à ce qu'elle s'enclenche de manière audible.  
7. Rouvrir légèrement la porte de l'appareil et retirer le torchon.  
8. Revisser les vis à gauche et à droite de la porte de l'appareil.  
9. Poser le recouvrement de la porte et appuyer ② jusqu'à ce qu'il s'enclenche de manière audible.



10. Fermer la porte de l'appareil.

**Remarque :** Utilisez le compartiment de cuisson uniquement lorsque les vitres de la porte sont correctement installées.

## 19 Supports

Pour nettoyer soigneusement les supports et le compartiment de cuisson ou pour changer les supports, vous pouvez décrocher ceux-ci.

### 19.1 Décrocher les supports

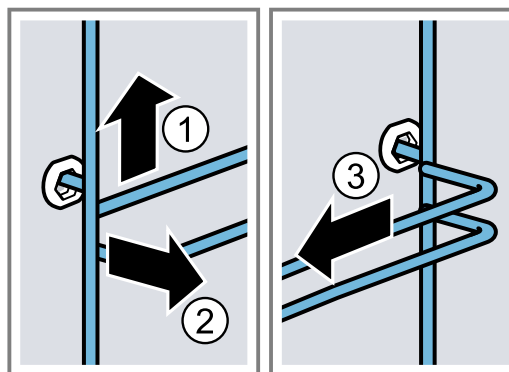
#### ⚠ AVERTISSEMENT – Risque de brûlures !

Les supports deviennent très chauds

- ▶ Ne touchez jamais les supports chauds.
- ▶ Laissez toujours l'appareil refroidir.
- ▶ Éloignez les enfants.

1. Soulever légèrement le support à l'avant ① et le décrocher ②.

2. Tirer le support vers l'avant ③ et l'extraire.



3. Nettoyez le support.  
→ "Produits de nettoyage", Page 16

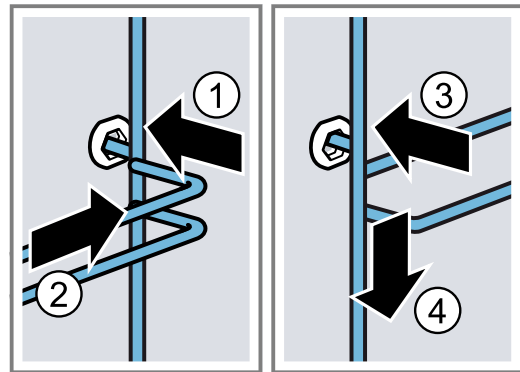
### 19.2 Accrocher des supports

#### Remarques

- Les supports s'adaptent uniquement à droite ou à gauche.
- Veillez pour les deux supports à ce que les barres coudées se trouvent à l'avant.

1. Insérer d'abord le support au milieu de la prise arrière ① jusqu'à ce que le support repose contre la paroi du compartiment de cuisson, puis le pousser vers l'arrière ②.

2. Insérer le support dans la prise avant ③, jusqu'à ce que le support repose également contre la paroi du compartiment de cuisson, puis le pousser vers le bas ④.



## 20 Dépannage

Vous pouvez corriger par vous-même les petits défauts de votre appareil. Lisez les renseignements de dépannage avant de contacter le service consommateurs. Vous vous épargnerez ainsi des dépenses inutiles.

### ⚠ AVERTISSEMENT – Risque de blessure !

Les réparations non conformes sont dangereuses.

- ▶ Seul un personnel qualifié est en droit d'effectuer des réparations sur l'appareil.
- ▶ Si l'appareil est défectueux, appeler le service après-vente.

### ⚠ AVERTISSEMENT – Risque d'électrocution !




Les réparations non conformes sont dangereuses.

- ▶ Seul un personnel dûment qualifié peut entreprendre des réparations sur l'appareil.
- ▶ Seules des pièces de rechange d'origine peuvent être utilisées pour réparer l'appareil.
- ▶ En cas d'endommagement du cordon d'alimentation secteur, celui-ci doit être remplacé par un personnel qualifié.

### 20.1 Dysfonctionnements

Défaut	Cause et dépannage
L'appareil ne fonctionne pas.	Le fusible est défectueux. ▶ Vérifiez le fusible dans le boîtier à fusibles.
	L'alimentation électrique est tombée en panne. ▶ Vérifiez si l'éclairage du compartiment ou d'autres appareils dans la pièce.
« Sprache Deutsch » (langue allemande) apparaît à l'écran.	L'alimentation électrique est tombée en panne. ▶ Effectuez les réglages pour la première mise en service. → "Première mise en service", Page 11
Le fonctionnement ne démarre pas ou s'interrompt.	Dysfonctionnement ▶ Appelez le service après-vente. → "Service après-vente", Page 26
	Différentes causes sont possibles. ▶ Vérifiez les notifications qui apparaissent dans l'écran. → "Afficher des informations", Page 12
L'appareil ne chauffe pas, l'écran indique « Mode démonstration est activé ».	L'appareil se trouve en mode démonstration. 1. Débranchez brièvement l'appareil du réseau électrique en désarmant le fusible dans le boîtier à fusibles, puis en le réarmant. 2. Désactivez le mode démonstration dans les 3 minutes dans les → "Réglages de base", Page 16.
	L'alimentation électrique est tombée en panne. ▶ Ouvrez, puis fermez la porte de l'appareil une fois après une panne de courant. ✓ L'appareil effectue un contrôle et est prêt à fonctionner.



<b>Défaut</b>	<b>Cause et dépannage</b>
L'appareil ne démarre pas et « Compartiment de cuisson trop chaud » s'affiche sur l'écran.	Le compartiment de cuisson est trop chaud pour le mets ou le mode de cuisson sélectionné. ▶ Laisser refroidir le compartiment de cuisson et recommencer.
L'heure n'apparaît pas lorsque l'appareil est éteint.	Le réglage de base a été modifié. ▶ Modifiez le réglage de base concernant l'affichage de l'heure. → "Réglages de base", Page 16
La porte de l'appareil ne s'ouvre pas.	La fonction de nettoyage verrouille la porte de l'appareil,  s'allume. ▶ Laissez refroidir l'appareil jusqu'à ce que  disparaisse dans l'écran.  La sécurité enfants verrouille la porte de l'appareil. ▶ Désactivez la sécurité enfants à l'aide de la touche  . → "Sécurité enfants", Page 15 Vous pouvez désactiver le verrouillage dans les réglages de base. → "Réglages de base", Page 16
L'éclairage du compartiment de cuisson ne fonctionne pas.	L'ampoule halogène est défectueuse. ▶ Remplacez la lampe du four. → "Remplacer la lampe du four", Page 25
Durée de fonctionnement maximale atteinte.	Pour éviter que l'appareil ne continue à fonctionner par inadvertance, il s'arrête automatiquement de chauffer après plusieurs heures si les réglages sont inchangés. Une indication apparaît. Le moment où la durée de fonctionnement maximale est atteinte dépend des réglages respectifs relatifs au mode de fonctionnement. <b>1.</b> Pour continuer le fonctionnement, éteignez d'abord l'appareil à l'aide de on/off. <b>2.</b> Ensuite, mettre l'appareil en marche à l'aide de on/off et régler le fonctionnement souhaité. <b>Conseil :</b> Afin que l'appareil ne se coupe pas par inadvertance, réglez une durée.
Un message avec "D" ou "E" apparaît sur l'affichage, par ex. D0111 ou E0111.	L'électronique a détecté un défaut. <b>1.</b> Mettez l'appareil hors, puis sous tension. ✓ Si le défaut était unique, le message disparaît. <b>2.</b> Si ce message réapparaît, contactez le service après-vente. Lors de l'appel, indiquez le message d'erreur exact. → "Service après-vente", Page 26
Le résultat de cuisson n'est pas satisfaisant.	Les réglages étaient inadaptés. Les valeurs de réglage, par exemple la température ou la durée, dépendent de la recette, de la quantité et des aliments. ▶ La prochaine fois, réglez des valeurs plus ou moins élevées. <b>Conseil :</b> Vous trouverez de nombreuses indications sur la préparation et les valeurs de réglage appropriées sur notre page d'accueil <a href="http://www.siemens-home.bsh-group.com">www.siemens-home.bsh-group.com</a> .

## 20.2 Remplacer la lampe du four

Si l'éclairage du compartiment de cuisson est défaillant, remplacez la lampe du four.

**Remarque :** Des ampoules halogènes de 230 V, 25 W sont en vente dans le commerce spécialisé ou auprès du service après-vente. Utilisez exclusivement ces ampoules. Utilisez uniquement un chiffon propre et sec pour toucher les nouvelles ampoules halogènes. Cela prolonge leur durée de vie.

### **AVERTISSEMENT – Risque de brûlures !**

Pendant leur utilisation, l'appareil et ses pièces accessibles deviennent très chauds.

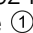
- ▶ Il convient d'être prudent afin d'éviter tout contact avec les résistances chauffantes.
- ▶ Veuillez tenir à l'écart les enfants âgés de moins de 8 ans.

### **AVERTISSEMENT – Risque d'électrocution !**

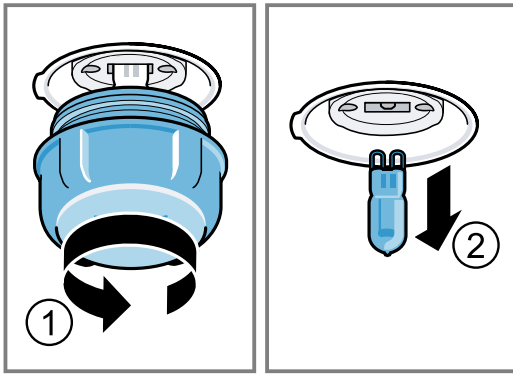
Lors du remplacement de la lampe, les contacts de la douille d'ampoule sont sous tension.

- ▶ Avant de changer la lampe, assurez-vous que l'appareil est éteint pour éviter tout risque de choc électrique.
- ▶ De plus, débranchez la fiche secteur ou coupez le fusible dans le boîtier à fusibles.

### **Conditions**

- L'appareil est débranché du réseau électrique.
  - Le compartiment de cuisson est refroidi.
  - Pour le remplacement, une nouvelle ampoule halogène est disponible.
- 1.** Pour éviter tout endommagement, placez un torchon dans le compartiment de cuisson.
  - 2.** Dévissez le couvercle en verre en tournant vers la gauche .

3. Retirez l'ampoule halogène sans tourner ②.



4. Insérez la nouvelle ampoule halogène et enfoncez-la fermement dans la douille. Veillez à la position des goupilles.
5. Selon le type d'appareil, le couvercle en verre est équipé d'un anneau d'étanchéité. Posez l'anneau d'étanchéité.
6. Revissez le couvercle en verre.
7. Retirez le torchon du compartiment de cuisson.
8. Raccordez l'appareil au secteur.

## 21 Mise au rebut

Apprenez comment mettre au rebut correctement les appareils usagés.

### 21.1 Mettre au rebut un appareil usagé

La destruction dans le respect de l'environnement permet de récupérer de précieuses matières premières.

1. Débrancher la fiche du cordon d'alimentation secteur.
2. Couper le cordon d'alimentation secteur.
3. Éliminez l'appareil dans le respect de l'environnement.

Vous trouverez des informations sur les circuits actuels d'élimination auprès de votre revendeur spécialisé ou de l'administration de votre commune/ville.



Cet appareil est marqué selon la directive européenne 2012/19/UE relative aux appareils électriques et électroniques usagés (waste electrical and electronic equipment - WEEE). La directive définit le cadre pour une reprise et une récupération des appareils usagés applicables dans les pays de la CE.

## 22 Service après-vente

Si vous avez des questions, si vous n'avez pas réussi à remédier par vous-même à un dérangement qui affecte l'appareil ou si l'appareil doit être réparé, veuillez vous adresser à notre service après-vente.

Pour plus d'informations sur la durée et les conditions de la garantie dans votre pays, adressez-vous à notre service après-vente, à votre revendeur ou consultez notre site Web.

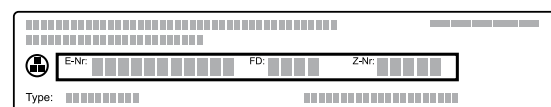
Lorsque vous contactez le service après-vente, vous avez besoin du numéro de produit (E-Nr.) et du numéro de fabrication (FD) de votre appareil.

Vous trouverez les données de contact du service après-vente dans la liste ci-jointe ou sur notre site Web. Ce produit contient des sources de lumière de la classe d'efficacité énergétique G.

### 22.1 Numéro de produit (E-Nr) et numéro de fabrication (FD)

Le numéro de série (E-Nr.) et le numéro de fabrication (FD) sont indiqués sur la plaque signalétique de l'appareil.

Vous trouverez la plaque signalétique avec les numéros en ouvrant la porte de l'appareil.



Pour retrouver rapidement les données de votre appareil et le numéro de téléphone du service consommateurs, n'hésitez pas à les recopier ailleurs.

## 23 Comment faire

Vous trouverez ici les réglages adéquats, ainsi que les accessoires et ustensiles optimaux pour différents plats. Nous avons adapté les recommandations de manière optimale à votre appareil.

### 23.1 Conseils généraux de préparation

Respectez ces informations pour la préparation de tous les mets.

- La température et la durée dépendent des quantités préparées et de la recette. C'est pourquoi des plages de réglages sont indiquées. Essayez d'abord avec les valeurs les plus basses.
- Les valeurs de réglage s'entendent pour un enfournement du plat dans le compartiment de cuisson froid. Insérez les accessoires dans le compartiment de cuisson uniquement après le préchauffage.
- Retirez les accessoires inutilisés du compartiment de cuisson.

### 23.2 Conseils de préparation pour la cuisson

- Pour faire cuire des gâteaux, de la pâtisserie ou du pain, les moules en métal de couleur foncée sont les plus appropriés.
- Utilisez un récipient large et plat pour les soufflés et gratins. Dans un récipient étroit et haut, les plats mettront plus de temps à cuire et seront plus foncés sur le dessus.
- Si vous préparez des soufflés directement dans la lèchefrite, enfournez-les au niveau 1.
- Les valeurs de réglage pour la pâte à pain s'appliquent aussi bien pour la pâte cuite sur la plaque à pâtisserie que pour la pâte cuite dans un moule à cake.

#### ATTENTION !

La présence d'eau dans le compartiment de cuisson chaud peut générer de la vapeur d'eau. Le changement de température peut endommager le fond du compartiment de cuisson.

- ▶ Ne jamais verser d'eau dans le compartiment de cuisson chaud.
- ▶ Ne jamais placer de plat avec de l'eau sur le fond du compartiment de cuisson.

#### Niveaux d'enfournement

Lorsque vous cuisez sur un niveau, utilisez la hauteur d'enfournement 1.

Cuisson sur 2 niveaux	Hauteur
Lèchefrite	3
Plaque à pâtisserie	1
Deux grilles avec moules dessus	3
	1

Utilisez le mode de cuisson Chaleur tournante 4D.

**Remarque :** Les pâtisseries sur plaque à pâtisserie ou en moules enfournées simultanément ne doivent pas nécessairement être prêtes au même moment.

### 23.3 Instructions de préparation pour rôtis, viandes braisées et grillades

- Les recommandations de réglage s'entendent pour la pièce à rôtir à la température du réfrigérateur, ainsi qu'à une volaille non farcie et prête à cuire.
- Placez la volaille, avec le côté blanc ou avec le côté peau vers le bas sur le récipient.
- Retournez le rôti, la pièce à griller ou le poisson entier après environ  $\frac{1}{2}$  à  $\frac{2}{3}$  du temps de cuisson indiqué.

#### Rôtissage sur la grille

Sur la grille, les mets à rôtir deviennent particulièrement croustillants de tous les côtés. Par exemple, faites rôtir de grosses volailles ou plusieurs morceaux en même temps.

- Faites rôtir des morceaux de poids et d'épaisseur similaires. Ils doront ainsi de manière uniforme et resteront bien juteux.
- Placez le rôti directement sur la grille.
- Pour récupérer les liquides qui s'égouttent, insérez la lèchefrite avec la grille en place à la hauteur d'enfournement spécifiée.
- En fonction de la taille et du type de rôti, ajoutez jusqu'à  $\frac{1}{2}$  litre d'eau dans la lèchefrite. Vous pourrez utiliser le jus de cuisson pour préparer une sauce. De plus, moins de fumée se dégage et le compartiment de cuisson se salit moins.

#### Cuisson dans un récipient

Lorsque vous cuisinez dans des récipients fermés, le compartiment de cuisson reste plus propre.

#### Généralités pour le rôtissage dans un récipient

- Utilisez un récipient résistant à la chaleur et allant au four.
- Placez le récipient sur la grille.
- Un récipient en verre est le plus approprié.
- Respectez les indications du fabricant du récipient de cuisson.

#### Cuisson dans un récipient ouvert

- Utilisez un plat à rôti à bord haut.
- Si vous n'avez pas de récipient adapté, utilisez la lèchefrite.

#### Cuisson dans un récipient fermé

- Utilisez un couvercle approprié, bien fermé.
- Pour de la viande, l'espace entre le rôti et le couvercle doit être d'au moins 3 cm. Le volume de la viande peut augmenter.

#### AVERTISSEMENT – Risque de brûlure !

À l'ouverture du couvercle après la cuisson, de la vapeur très chaude peut s'échapper. Selon la température, la vapeur n'est pas visible.

- ▶ Soulevez le couvercle de manière à laisser s'échapper la vapeur chaude loin de vous.
- ▶ Éloignez les enfants.

#### Griller

Faites griller des mets qui doivent être croustillants.

- Grillez des morceaux à griller d'épaisseur et de poids similaires. Ils doront ainsi de manière uniforme et resteront bien juteux.
- Posez les morceaux à griller directement sur la grille.
- Pour récupérer les liquides qui s'égouttent, enfouissez la lèchefrite, au moins à un niveau en-dessous de la grille.

#### Remarques

- La résistance du gril s'allume et s'éteint en permanence. C'est normal. La fréquence dépend de la position de gril réglée.
- La cuisson au gril peut générer de la fumée.

### 23.4 Préparation de produits surgelés

- N'utilisez pas de produits surgelés trop givrés.
- Retirez la glace.
- Les produits surgelés sont pré-cuits partiellement de manière inégale. Le brunissement irrégulier demeure même après la cuisson.

### 23.5 Préparer des plats préparés

- Retirez les plats cuisinés de leur emballage.
- Si vous faites chauffer ou cuire le plat préparé dans des récipients, utilisez des récipients résistant à la chaleur.

### 23.6 Sélection des mets

Recommandations de réglage pour de nombreux mets triés par catégories de mets.

#### Recommandations de réglage pour différents plats

Mets	Accessoires/récipients	Hauteur	Mode de cuisson → Page 8	Température en °C	Durée en min.
Cake, fin	Moule à cake	1	☐	150 - 170	60 - 80
Tarte aux fruits ou au fromage blanc avec fond en pâte brisée	Moule démontable Ø 26 cm	1	☐	170 - 180	60 - 80
Tarte génoise, 6 œufs	Moule démontable Ø 28 cm	1	☉	150 - 170 <sup>1</sup>	30 - 50
Tarte génoise, 6 œufs	Moule démontable Ø 28 cm	1	☉	150 - 160	50 - 60
Tarte en pâte brisée avec garniture fondante	Lèchefrite	1	☐	160 - 180	60 - 80
Gâteau à la levure avec garniture fondante	Lèchefrite	1	☐	180 - 200	30 - 45
Muffins	Plaque à muffins	1	☐	170 - 190	15 - 30
Petites pâtisseries à pâte levée	Plaque à pâtisserie	1	☐	160 - 170	30 - 40
Petits gâteaux secs	Plaque à pâtisserie	2	☉	140 - 160	15 - 30
Petits gâteaux secs, 2 niveaux	Lèchefrite + Plaque à pâtisserie	3+1	☉	130 - 150	20 - 35
Pain, cuisson sur sole, 750 g	Lèchefrite ou Moule à cake	1	☉	<b>1.</b> 210 - 220 <sup>1</sup> <b>2.</b> 180 - 190	<b>1.</b> 10 - 15 <b>2.</b> 25 - 35
Pain, cuisson sur sole, 1500 g	Lèchefrite ou Moule à cake	1	☉	<b>1.</b> 210 - 220 <sup>1</sup> <b>2.</b> 180 - 190	<b>1.</b> 10 - 15 <b>2.</b> 40 - 50
Pain, cuisson sur sole, 1500 g	Moule à cake	1	☐	200 - 210	35 - 45
Fougasse	Lèchefrite	1	☐	250 - 270	20 - 30
Petits pains, frais	Plaque à pâtisserie	1	☐	180 - 200	25 - 35
Pizza, fraîche	Plaque à pâtisserie	1	☉	200 - 220	20 - 30
Pizza, fraîche, 2 niveaux	Lèchefrite + Plaque à pâtisserie	3+1	☉	180 - 200	35 - 45
Pizza, fraîche, fond mince, dans un moule à pizza	Plaque à pizza	1	☉	210 - 230	20 - 30

<sup>1</sup> Préchauffer l'appareil.

<sup>2</sup> Retourner le mets après 2/3 du temps de cuisson.

Mets	Accessoires/réceptifs	Hauteur	Mode de cuisson → Page 8	Température en °C	Durée en min.
Quiche	Moule à tarte Tôle noire	1		190 - 210	30 - 45
Tarte flambée	Lèchefrite	1		260 - 280 <sup>1</sup>	10 - 20
Gratin salé, ingrédients cuits	Plat à gratin	1		200 - 220	35 - 55
Gratin de pommes de terre, ingrédients crus, 4 cm d'épaisseur	Plat à gratin	1		170 - 180	50 - 65
Poulet, 1 kg, non farci	Grille	1		200 - 220	60 - 70
Petits morceaux de poulet, pièces de 250 g	Grille	2		220 - 230	30 - 35
Oie, non farcie, 3 kg	Grille	1		160 - 180	120 - 150
Rôti de porc sans couenne, par ex. échine, 1,5 kg	Grille	1		180 - 200	120 - 130
Rôti de porc sans couenne, par ex. échine, 1,5 kg	Récipient ouvert	1		180 - 190	120 - 140
Filet de bœuf, à point, 1 kg	Grille	1		210 - 220	40 - 50
Rôti de bœuf à braiser, 1,5 kg	Récipient fermé	1		200 - 220	130 - 140
Rôti de bœuf à braiser, 1,5 kg	Récipient fermé	1		200 - 220	140 - 160
Rosbif, à point, 1,5 kg	Grille	1		220 - 230	60 - 70
Hamburger, 3-4 cm d'épaisseur	Grille	2		3	20 - 30 <sup>2</sup>
Gigot d'agneau désossé, à point, 1,5 kg	Grille	1		170 - 190	50 - 70
Poisson, grillé, entier 300 g, par ex. truite	Grille	1		170 - 190	20 - 30

<sup>1</sup> Préchauffer l'appareil.

<sup>2</sup> Retourner le mets après 2/3 du temps de cuisson.

## Yaourt

Préparez des yaourts avec votre appareil.

### Préparer du yaourt

1. Retirez les accessoires et les supports du compartiment de cuisson.
2. Faites chauffer 1 litre de lait (3,5 % MG) sur la table de cuisson à 90 °C et laissez-le refroidir à 40 °C. Pour le lait UHT, il suffit de le chauffer à 40 °C.
3. Mélangez 150 g de yaourt du réfrigérateur dans le lait.

4. Versez le mélange dans de petits récipients, par exemple des tasses ou des petits verres.
5. Filmez les récipients, par exemple avec du film alimentaire.
6. Placez les récipients sur le fond du compartiment de cuisson.
7. Réglez l'appareil conformément aux recommandations de réglage.
8. Laissez le yaourt reposer au réfrigérateur au moins 12 heures après la préparation.

### Recommandations de réglage pour les desserts et les compotes

Mets	Accessoires/réceptifs	Hauteur	Mode de cuisson → Page 8	Température en °C	Durée en min.
Yaourt	Ramequins	Fond du compartiment de cuisson		40 - 45	8-9h

## 23.7 Modes de préparation spéciaux et autres applications

Informations et recommandations sur les modes de préparation spéciaux et autres applications, par exemple la cuisson basse température ou la mise en conserve.

### Cuisson basse température

Faites cuire lentement et à basse température des morceaux nobles, par exemple des morceaux tendres de bœuf, de veau, de porc, d'agneau ou de volaille.

### Cuire une volaille ou une viande à basse température

**Remarque :** Le fonctionnement différé avec heure de fin de cuisson n'est pas possible avec le mode de cuisson basse température.

### Recommandations de réglage pour cuisson basse température

Mets	Accessoires/récipients	Hauteur	Durée de la cuisson en min.	Mode de cuisson → Page 8	Température en °C	Durée en min.
Magret de canard, rosé, 300 g	Récipient ouvert	1	6 - 8		95 <sup>1</sup>	45 - 60
Filet mignon de porc, entier	Récipient ouvert	1	4 - 6		85 <sup>1</sup>	45 - 70
Filet de bœuf, 1 kg	Récipient ouvert	1	4 - 6		85 <sup>1</sup>	90 - 120
Médailles de veau, 4 cm d'épaisseur	Récipient ouvert	1	4		80 <sup>1</sup>	40 - 60
Selle d'agneau, désossée, pièces de 200 g	Récipient ouvert	1	4		85 <sup>1</sup>	30 - 45

<sup>1</sup> Préchauffer l'appareil.

### Décongeler

Décongelez les aliments surgelés avec votre appareil.

### Conseils de préparation pour décongeler

- Décongelez des fruits, des légumes ou des pâtisseries surgelés avec l'appareil.
- Il est préférable de décongeler la volaille, la viande et le poisson au réfrigérateur.
- Pour décongeler, sortez les mets surgelés à décongeler de leur emballage.
- Les recommandations de réglage s'appliquent aux mets à température de congélation (-18 °C).
- Utilisez la hauteur d'enfournement suivante pour la décongélation :
  - Plaque à pâtisserie : hauteur 1
- Remuez ou retournez les mets 1 à 2 fois. Retournez les gros morceaux plusieurs fois. Séparez les mets. Retirez les morceaux déjà décongelés du compartiment de cuisson.

**Condition :** Le compartiment de cuisson est froid.

1. Utilisez de la viande fraîche et saine, sans os.
2. Placez le récipient sur la grille au niveau 1 dans la cavité du four.
3. Préchauffez le compartiment de cuisson et le récipient pendant environ 15 minutes.
4. Faites revenir la viande de chaque côté à feu vif.
5. Placez immédiatement la viande sur les récipients préchauffés dans le compartiment de cuisson. Pour maintenir une température homogène dans le compartiment de cuisson, gardez la porte du compartiment de cuisson fermée pendant la cuisson basse température.
6. Après la cuisson basse température, retirez la viande du four.

- Laissez reposer le mets décongelé entre 10 et 30 minutes dans l'appareil éteint, afin que la température se stabilise.

### Maintenir au chaud

#### Conseils de préparation pour maintenir au chaud

- Si vous utilisez le mode de cuisson "Maintenir au chaud", évitez la formation de condensation. Vous ne devez pas essuyer le compartiment de cuisson.
- Pour éviter que les mets ne se dessèchent, vous pouvez les recouvrir.
- Ne maintenez pas les mets au chaud plus de 2 heures.
- Notez que certains mets continuent de cuire lorsqu'ils sont maintenus au chaud.

## 23.8 Plats tests

Les informations contenues dans cette section sont destinées aux instituts d'essai pour faciliter les essais de l'appareil selon la norme EN 60350-1.

### Cuire

- Les valeurs de réglage s'entendent pour un enfournement dans le compartiment de cuisson froid.
- Veuillez noter les indications de préchauffage figurant dans les recommandations de réglage. Les valeurs de réglages s'entendent sans chauffage rapide.
- Pour la cuisson, réglez d'abord la plus faible des températures indiquées.
- Les pâtisseries sur plaque à pâtisserie ou en moules enfournées simultanément ne doivent pas nécessairement être prêtes au même moment.
- Hauteurs d'enfournement lors de la cuisson de pâtisseries sur 2 niveaux :
  - Lèche-frite : hauteur 3
  - Plaque à pâtisserie : hauteur 1
- Biscuit à l'eau
  - Si vous pâtissez sur 2 niveaux, placez les moules démontables en quinconce sur les grilles.

### Recommandations de réglage pour pâtisser

Mets	Accessoires/récipients	Hauteur	Mode de cuisson → Page 8	Température en °C	Durée en min.
Biscuiterie dressée	Plaque à pâtisserie	1		150 - 160 <sup>1</sup>	25 - 40
Biscuiterie dressée	Plaque à pâtisserie	1		140 - 150 <sup>1</sup>	25 - 40
Biscuiterie dressée, 2 niveaux	Lèche-frite + Plaque à pâtisserie	3+1		140 - 150 <sup>1</sup>	30 - 40
Petits gâteaux	Plaque à pâtisserie	1		160 <sup>1</sup>	25 - 35
Petits gâteaux	Plaque à pâtisserie	1		150 <sup>1</sup>	25 - 35
Petits gâteaux, 2 niveaux	Lèche-frite + Plaque à pâtisserie	3+1		150 <sup>1</sup>	25 - 35
Biscuit à l'eau	Moule démontable Ø 26 cm	1		160 - 170 <sup>2</sup>	25 - 35
Biscuit à l'eau	Moule démontable Ø 26 cm	1		160 - 170 <sup>2</sup>	25 - 35

<sup>1</sup> Préchauffez l'appareil 5 minutes. N'utilisez pas la fonction de chauffage rapide.

<sup>2</sup> Préchauffez l'appareil. N'utilisez pas la fonction de chauffage rapide.

### Recommandations de réglage pour griller

Mets	Accessoires/récipients	Hauteur	Mode de cuisson → Page 8	Température en °C/position gril	Durée en min.
Dorer des toasts	Grille	3		3	3 - 6

## 24 Instructions de montage

Respectez ces informations lors du montage de l'appareil.



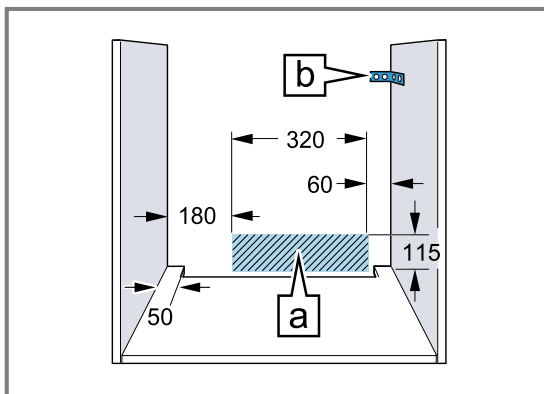
### 24.1 Consignes générales de montage

Respectez ces consignes avant de commencer l'installation de l'appareil.

- Seule une installation effectuée selon la présente notice de montage garantit une utilisation en toute sécurité. L'installateur est responsable pour les dommages résultant d'une installation incorrecte.

- Contrôlez l'état de l'appareil après l'avoir déballé. Ne pas le raccorder s'il présente des avaries dues au transport.
- Avant la mise en service, retirez le matériau d'emballage et les films adhésifs du compartiment de cuisson et sur la porte.
- Respecter la notice de montage pour l'installation des accessoires.
- Les meubles d'encastrement doivent résister à une température jusqu'à 95 °C, la façade des meubles adjacents, jusqu'à 70 °C.
- Ne pas installer l'appareil derrière une porte de meuble nid derrière une porte décorative. Il existe un risque de surchauffe.
- Réalisez des travaux de découpe sur le meuble avant la mise en place de l'appareil. Enlevez les copeaux. Le fonctionnement des composants électriques peut être compromis.
- La prise de raccordement de l'appareil doit se situer dans la zone de la surface hachurée **a** ou à l'extérieur de l'espace d'installation.

Les meubles non fixés doivent être fixés au mur au moyen d'une équerre usuelle du commerce **b**.



- Portez des gants de protection pour éviter de vous blesser en vous coupant. Certaines pièces accessibles lors du montage peuvent posséder des arêtes coupantes.
- Dimensions indiquées dans les illustrations en mm.

### **⚠ AVERTISSEMENT – Risque d'incendie !**

Il est dangereux d'utiliser un cordon d'alimentation secteur avec une rallonge ou un adaptateur non autorisé.

- ▶ N'utilisez pas de bloc multiprise.

- ▶ Utilisez uniquement une rallonge certifiée, d'une section minimale de 1,5 mm<sup>2</sup> et conforme aux exigences de sécurité nationales en vigueur.
- ▶ Si le cordon d'alimentation secteur est trop court, contactez le service après-vente.
- ▶ Utiliser uniquement des adaptateurs agréés par le fabricant.

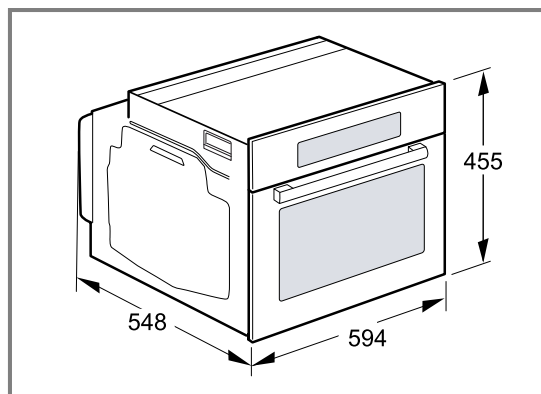
### **ATTENTION !**

Le fait de porter l'appareil par la poignée risque de casser celle-ci. La poignée de porte ne résiste pas au poids de l'appareil.

- ▶ Ne jamais transporter ni porter l'appareil par la poignée de la porte.

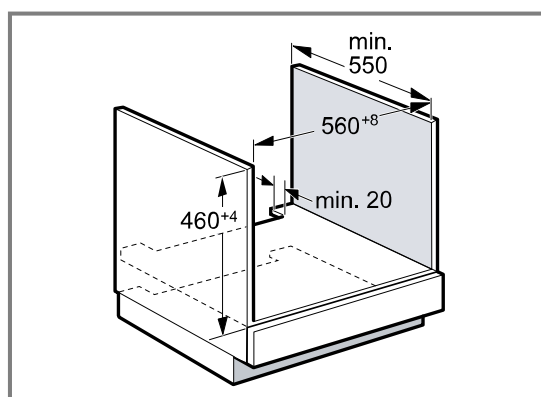
## **24.2 Dimensions de l'appareil**

Vous trouverez ici les dimensions de l'appareil



## **24.3 Installation sous un plan de travail**

Observez les dimensions d'installation et les instructions d'installation lors de l'installation sous un plan de travail.

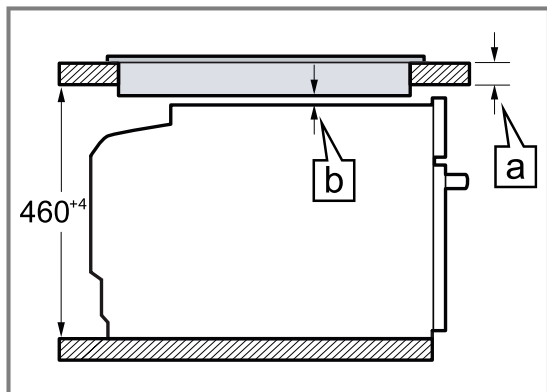


- Pour la ventilation de l'appareil, le plancher intermédiaire doit présenter une découpe de ventilation.
- Le plan de travail doit être fixé sur le meuble d'encastrement.
- Respecter les instructions de montage de la table de cuisson éventuellement disponibles.



## 24.4 Installation sous une table de cuisson

Si l'appareil est encastré sous une table de cuisson, les dimensions minimales doivent être respectées, y compris la sous-structure si nécessaire.

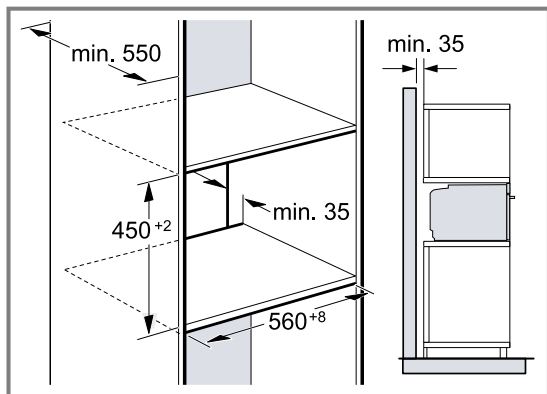


En raison de la distance minimale nécessaire  $\square$  l'épaisseur minimale du plan de travail qui en découle est  $\square$ .

Type de table de cuisson	a posé en mm	a. affleurant en mm	b en mm
Table de cuisson induction	42	43	5
Table de cuisson induction Full Zone	52	53	5
Table de cuisson gaz	32	43	5
Table électrique	32	35	2

## 24.5 Installation dans un meuble haut

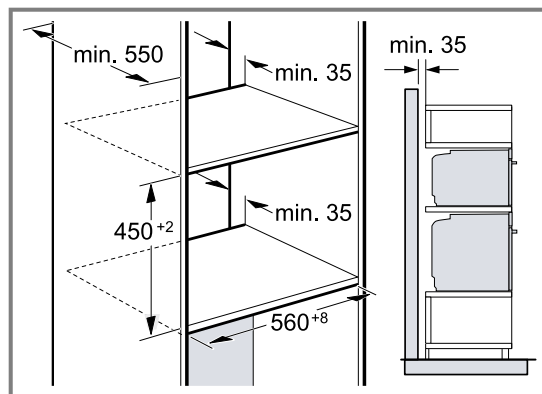
Observer les dimensions d'installation et les instructions d'installation lors de l'installation dans le meuble haut.



- Pour la ventilation de l'appareil, les planchers intermédiaires doivent présenter une découpe de ventilation.
- Si le meuble haut possède un panneau arrière en plus des panneaux arrière préfabriqués, celui-ci doit être enlevé.
- Encastrer l'appareil à une hauteur qui permette de retirer sans problème les accessoires.

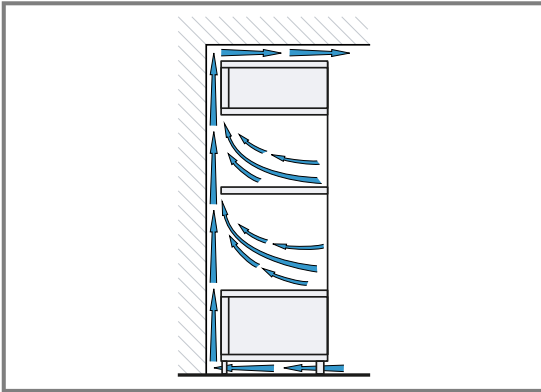
## 24.6 Installation de deux appareils superposés

Votre appareil peut également être installé sur ou sous un autre appareil. Observez les dimensions d'installation et les instructions d'installation lors de l'installation superposée.



- Pour la ventilation des appareils, les planchers intermédiaires doivent présenter une découpe de ventilation.
- Afin de garantir une ventilation suffisante des deux appareils, un orifice d'aération d'au moins 200 cm<sup>2</sup> est nécessaire dans la zone de la plinthe. A cet effet, découpez le bandeau du socle ou fixez une grille de ventilation.

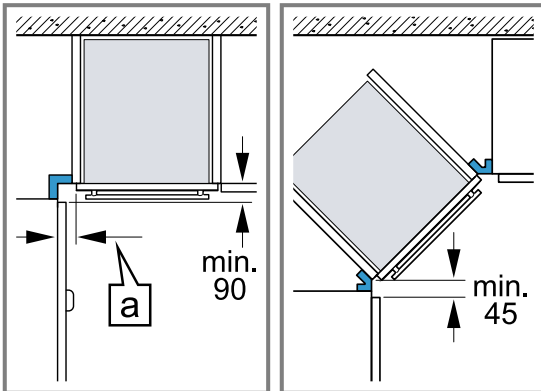
- Il est important de veiller à ce que l'échange d'air soit garanti comme indiqué dans le croquis.



- Installez les appareils à une hauteur qui permette de retirer sans problème les accessoires.

## 24.7 Installation dans un angle

Observez les dimensions d'installation et les instructions d'installation lors de l'installation dans un angle.



- Afin de pouvoir ouvrir la porte de l'appareil, respectez les dimensions minimales en cas d'installation dans un angle. La dimension **a** dépend de l'épaisseur de la façade du meuble et de la poignée.

## 24.8 Raccordement électrique

Respectez ces consignes pour pouvoir effectuer le branchement électrique de l'appareil en toute sécurité.

- L'appareil est conforme à la classe de protection I et doit uniquement être utilisé avec une prise à conducteur de protection.
- La protection par fusible doit s'effectuer conformément à l'indication de puissance sur la plaque signalétique et aux prescriptions locales.
- Pour tous les travaux de montage, l'appareil doit être hors tension.
- L'appareil doit uniquement être raccordé au moyen du cordon d'alimentation secteur fourni.
- Le cordon d'alimentation secteur doit être connecté au dos de l'appareil jusqu'à ce que vous entendiez un clic. Un cordon d'alimentation secteur de 3 m est en vente auprès du service après-vente.
- Le cordon d'alimentation secteur doit uniquement être remplacé par un cordon d'origine. Celui-ci est disponible auprès du service après-vente.
- L'installation doit garantir la protection contre les contacts accidentels.

## Raccorder électriquement l'appareil avec une fiche de contact de sécurité

**Remarque :** L'appareil doit uniquement être raccordé à une prise de courant de sécurité installée de manière réglementaire.

- ▶ Insérez la fiche sur la prise de courant de sécurité. Si l'appareil est encastré, la fiche du cordon d'alimentation secteur doit être aisément accessible. Si un accès libre à la prise secteur est impossible, un dispositif de coupure omnipolaire doit être installé dans l'installation à câblage fixe, conformément aux réglementations d'installation.

## Raccorder l'appareil électriquement sans fiche de contact de sécurité

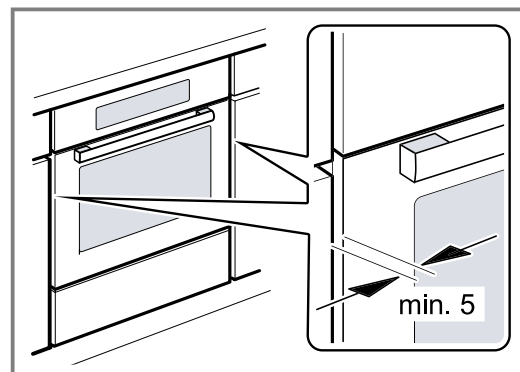
**Remarque :** Seul un spécialiste agréé est habilité à raccorder l'appareil. En cas de dommages dus à un raccordement incorrect, il n'y a aucun droit à la garantie.

Un dispositif de sectionnement tous pôles doit être installé dans l'installation électrique fixe, conformément aux prescriptions d'installation.

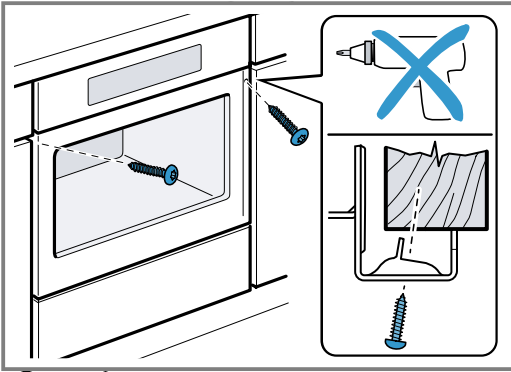
1. Identifiez le conducteur de phase et le conducteur neutre dans la prise de raccordement. L'appareil risque d'être endommagé en cas de raccordement incorrect.
2. Effectuez le raccordement selon le schéma de raccordement. Pour la tension, reportez-vous à la plaque signalétique.
3. Raccordez les fils du cordon d'alimentation secteur conformément au code de couleur :
  - vert-jaune : conducteur de protection (⊕)
  - bleu = (neutre) conducteur neutre
  - marron = phase (conducteur externe)

## 24.9 Installer l'appareil

1. Poussez l'appareil jusqu'au fond et centrez-le.

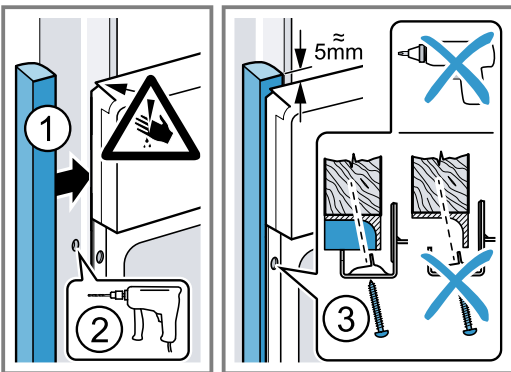


## 2. Vissez fermement l'appareil.



## 3. Pour les cuisines sans poignée avec poignée verticale :

- Fixez une pièce d'obturation appropriée ① pour couvrir les éventuels bords tranchants et garantir une installation sûre.
- Pré-percer les profilés en aluminium pour réaliser un raccord à vis ②.
- Fixez l'appareil avec une vis adéquate ③.



**Remarque :** L'écart entre le plan de travail et l'appareil ne peut pas être obturé par des baguettes supplémentaires.

Aucune baguette de protection thermique ne doit être montée sur les parois latérales du meuble d'encastrement.

## 24.10 Dépose de l'appareil

1. Mettre l'appareil hors tension.
2. Desserrer les vis de fixation.
3. Soulever légèrement l'appareil et le retirer complètement.

**BSH Hausgeräte GmbH**  
Carl-Wery-Straße 34  
81739 München, GERMANY  
[www.siemens-home.bsh-group.com](http://www.siemens-home.bsh-group.com)

Fabriqué par BSH Hausgeräte GmbH sous la licence de marque de Siemens AG



**9001615028** (020118)  
fr