

SIEMENS

Вбудована духовна шафа

CM633GB.1

uk Керівництво з експлуатації та інструкції зі встановлення



Register your product on My Siemens and discover exclusive services and offers.
siemens-home.bsh-group.com/welcome

The future moving in.

Siemens Home Appliances

Вміст

КЕРІВНИЦТВО З ЕКСПЛУАТАЦІЇ

1	Безпека	2
2	Як уникати матеріальної шкоди.....	6
3	Охорона довкілля й ощадливе користування.....	7
4	Знайомство.....	8
5	Режими роботи приладу	9
6	Приладдя.....	11
7	Перед першим використанням	12
8	Основні відомості про користування.....	13
9	Швидке нагрівання	14
10	Функції часу	14
11	Мікрохвильовий режим.....	16
12	Страви.....	18
13	Захист від доступу дітей	19
14	Основні параметри.....	19
15	Чищення та догляд	20
16	Сушіння.....	22
17	Дверцята приладу.....	23
18	Підвісні карнаси.....	24
19	Усунення несправностей.....	25
20	Утилізація.....	26
21	Сервісні центри	27
22	Для досягнення кращого результату	27
23	ІНСТРУКЦІЯ З МОНТАЖУ	35
23.1	Загальні вказівки щодо монтажу	35

1 Безпека

Дотримуйтеся наступних правил техніки безпеки.

1.1 Загальні вказівки

- Будь ласка, уважно прочитайте цю інструкцію.
- Збережіть інструкцію й інформацію про прилад для пізнішого користування або для наступного власника приладу.

- Не підключайте прилад, якщо його пошкоджено під час транспортування.

1.2 Використання за призначенням

Цей прилад призначений тільки для вбудовування. Дотримуйтеся спеціальної інструкції з монтажу.

Право підключати прилад без штекеру дозволяється лише кваліфікованому персоналу, що отримав відповідний дозвіл. Гарантія не поширюється на шкоду, спричинену неправильним монтажем.

Користуйтеся приладом лише за таких умов:

- для приготування страв і напоїв.
- в домашньому господарстві і подібних сферах застосування, таких як: на кухнях для працівників магазинів, офісів та інших комерційних площ; в сільсько-господарських комплексах; для клієнтів в готелях та інших житлових приміщеннях; в хостелах.
- на висоті щонайбільше 4000 м над рівнем моря.

Цей прилад відповідає стандарту EN 55011 або CISPR 11. Це виріб групи 2, класу В. Група 2 означає, що мікрохвилі генеруються для підігрівання харчових продуктів. Клас В означає, що прилад призначений для побутового застосування.

1.3 Обмеження кола користувачів

Діти віком від 8 років, а також особи з обмеженими фізичними, сенсорними або розумовими здібностями чи з браком досвіду та/або знань можуть користуватися цим приладом тільки під наглядом або після отримання вказівок із безпечного користування приладом і після того, як вони усвідомили можливі пов'язані з цим небезпеки.

Дітям заборонено гратися з приладом. Дітям можна чистити й обслуговувати прилад лише з 15-річного віку й під наглядом дорослих.

Прилад і кабель живлення слід берегти від дітей віком до 8 років.

1.4 Безпечна експлуатація

Завжди слідкуйте за правильністю установки приладдя в робочій камері.

→ "Приладдя", Стор. 11

⚠ УВАГА! – Небезпека пожежі!

Покладені в робочу камеру легкозаймисті предмети можуть загорітися.

- ▶ Забороняється класти легкозаймисті предмети у робочу камеру.
- ▶ При появі диму, вимкніть прилад або витягніть штекер і тримайте двері закритими. Це допоможе загасити полум'я, що виникло.

Залишки їжі, жир та сік від смаження можуть загорітись.

- ▶ Перед використанням видаліть сильні забруднення з робочої камери, нагрівальних елементів та приладдя.

Коли ви відчиняєте дверцята, утворюється протяг. Папір може торкнутись нагрівальних елементів та спалахнути.

- ▶ При попередньому розігріві та протягом готування ніколи не кладіть папір для випікання на приладдя незакріпленим.
- ▶ Завжди використовуйте папір відповідного розміру та фіксуйте його за допомогою посуду або форми для випікання.

⚠ УВАГА! – Небезпека опіків!

Прилад та його доступні частини нагріваються під час використання.

- ▶ Не можна торкатися нагрівальних елементів.
- ▶ Дітям до 8 років не дозволяється наближатися до приладу.

Приладдя та посуд сильно нагріваються.

- ▶ Завжди виймайте гаряче приладдя та посуд з робочої камери за допомогою прихватки.

Пари спирту можуть зайнятися в гарячій робочій камері.

- ▶ Застосовуйте у стравах лише невеликі кількості напоїв з високим вмістом алкоголю.
- ▶ Обережно відчиняйте дверцята приладу.

⚠ УВАГА! – Небезпека опіку!

Під час експлуатації деталі, що знаходяться у відкритому доступі, сильно нагріваються.

- ▶ Не торкайтесь розпечених деталей.
- ▶ Не підпускайте дітей до приладу.

Під час відкривання дверцят приладу може виходити гаряча пара. У залежності від температури пара може бути невидимою.

- ▶ Відчиняйте дверцята приладу обережно.
- ▶ Не підпускайте дітей до приладу.

З води в гарячій робочій камері може утворитися гаряча пара.

- ▶ Забороняється наливати воду у гарячу робочу камеру.

⚠ УВАГА! – Небезпека травмування!

Подряпане скло дверцят приладу може тріснути.

- ▶ Не використовуйте агресивні абразивні матеріали або гострі металеві скребки для очищення скла дверцят духовки, оскільки вони можуть подряпати поверхню.

Прилад та його доступні частини можуть мати гострі краї.

- ▶ Будьте обережні під час використання та чищення.
- ▶ Якщо можливо, вдягайте захисні рукавички.

Шарніри дверцят приладу рухаються при відкриванні і закриванні дверцят, що може призвести до защемлення.

- ▶ Не просовуйте руки в область шарнірів. Деталі всередині дверцят приладу можуть мати гострі краї.
- ▶ Щоб уникнути травмування, монтаж слід виконувати у захисних рукавицях.

⚠ УВАГА! – Небезпека ураження електричним струмом!

Ремонтні роботи, виконані неналежним чином, можуть становити небезпеку для користувача.

- ▶ Ремонтувати прилад дозволено тільки фахівцям.
- ▶ Для ремонту приладу дозволяється використовувати лише оригінальні запчастини.
- ▶ Щоб уникнути небезпек, у разі пошкодження кабелю живлення цього приладу його заміну має виконувати виробник, сервісний центр або особа з відповідною кваліфікацією.

Пошкоджена ізоляція кабелю живлення — джерело небезпеки.

- ▶ Не допускайте контакту кабелю живлення з гарячими частинами приладу чи іншими джерелами тепла.
- ▶ Не допускайте контакту мережного кабелю з гострими предметами.
- ▶ Не перегинайте, не перетискайте й не переобладнуйте кабель живлення.

Рідина, що витекла, може спричинити ураження електричним струмом.

- ▶ Не можна чистити прилад за допомогою парового або високотискового приладу.

Пошкоджений прилад або пошкоджений мережний кабель — джерело небезпеки.

- ▶ Ніколи не користуйтеся пошкодженим приладом.
- ▶ Не тягніть за мережний кабель, щоб від'єднати прилад від мережі. Завжди тягніть тільки за мережний штекер мережного кабелю.
- ▶ Якщо прилад або мережний кабель пошкоджений, негайно від'єднайте мережний штекер розподільного блока або вимкніть запобіжник у розподільному блоці.
- ▶ Зателефонуйте до сервісного центру.
→ Стор. 27

⚠ УВАГА! – Небезпека: магнетизм!

На панелі управління або елементах управління встановлено постійні магніти. Вони можуть впливати на електронні імпланти, наприклад кардіостимулятори чи інсулінові помпи.

- ▶ Носіям електронних імплантатів слід триматися на безпечній відстані не менше 10 см від панелі управління.

⚠ УВАГА! – Небезпека удушення!

Діти можуть натягти пакувальні матеріали собі на голову або загорнутися в них і задихнутися.

- ▶ Бережіть пакувальні матеріали від дітей.
- ▶ Не дозволяйте дітям гратися з пакувальним матеріалом.

Діти можуть удихнути чи проковтнути дрібні деталі й унаслідок цього задихнутися.

- ▶ Бережіть дрібні деталі від дітей.
- ▶ Не дозволяйте дітям гратися з дрібними деталями.

1.5 Мікрохвильовий режим

УВАЖНО ПРОЧИТАЙТЕ ВАЖЛИВІ ВКАЗІВКИ З ТЕХНІКИ БЕЗПЕКИ І ЗБЕРІГАЙТЕ ЇХ ДЛЯ ПОДАЛЬШОГО ВИКОРИСТАННЯ

⚠ УВАГА! – Небезпека пожежі!

Невідповідна експлуатація приладу небезпечна та може спричинити ушкодження. Наприклад, під час нагрівання можуть загорітися капці або подушечки для злаків і ароматичних трав.

- ▶ Ніколи не сушіть їжу та одяг за допомогою приладу.
- ▶ Ніколи не використовуйте прилад для розігрівання капців, подушечок для злаків і ароматичних трав, губок, вологих ганчірок тощо.
- ▶ Використовуйте цей прилад виключно для приготування страв і напоїв.

Продукти, їхня упаковка та контейнери для зберігання можуть спалахнути.

- ▶ Забороняється розігрівати продукти в пластиковій упаковці або упаковці зі спіненого матеріалу.
- ▶ Забороняється розігрівати без нагляду продукти у емностях з пластмаси, паперу або інших легкозаймистих матеріалів.
- ▶ Ніколи не встановлюйте надто високу потужність мікрохвиль або тривалий час. Дотримуйтеся настанов цієї інструкції з експлуатації.
- ▶ Не сушіть продукти в режимі мікрохвиль.
- ▶ Ніколи не розморожуйте і не розігрівайте їжу з низьким вмістом води, таку як хліб, тривало або з надмірною потужністю мікрохвиль.

Харчова олія може загорітись.

- ▶ Забороняється розігрівати олію в режимі мікрохвиль.

⚠ УВАГА! – Небезпека вибуху!

Рідина або інші харчові продукти у щільно закупорених емностях можуть легко вибухнути.

- ▶ Ніколи не розігрівайте рідину та інші харчові продукти в закупорених емностях.

⚠ УВАГА! – Небезпека опіків!

Харчові продукти з міцною шкіркою або шкарлупою можуть вибухнути протягом нагрівання або навіть після нього.

- ▶ Забороняється готувати яйця в шкарлупі або розігрівати яйця, зварені круто.
- ▶ Забороняється готувати в приладі ракоподібних та молюсків.
- ▶ При готуванні яєшні-глазунї або «яєць у горнятку» потрібно спочатку проштрикнути жовток.
- ▶ У продуктів з твердою оболонкою або шкіркою, таких як яблука, помідори, картопля або ковбаса, може лопнути шкірка. Проштрикніть перед розігріванням шкарлупу або шкірку.

Тепло в продуктах дитячого харчування розподіляється нерівномірно.

- ▶ Забороняється розігрівати дитяче харчування у закритих ємностях.
- ▶ Завжди знімайте кришку або соску.
- ▶ Після розігрівання добре струсність або перемішайте.
- ▶ Перевірте температуру, перш ніж давати страву дитині.

Розігріта їжа віддає тепло. Посуд може нагрітися.

- ▶ Завжди виймайте гаряче приладдя або посуд з робочої камери за допомогою прихватки.

Герметично запаена упаковка продуктів може лопнути.

- ▶ Завжди дотримуйтесь вказівок, зазначених на упаковці.
- ▶ Щоб вийняти страву з робочої камери, використовуйте прихватки.

Під час експлуатації деталі, що знаходяться у відкритому доступі, сильно нагріваються.

- ▶ Не торкайтесь розпечених деталей.
- ▶ Не підпускайте дітей до приладу.

Функція сушіння на найвищому ступені в мікрохвильовому режимі автоматично перемикає нагрівальний елемент і нагріває робочу камеру.

- ▶ Забороняється торкатися внутрішньої поверхні або нагрівальних елементів гарячої робочої камери.
- ▶ Не підпускайте дітей до приладу.

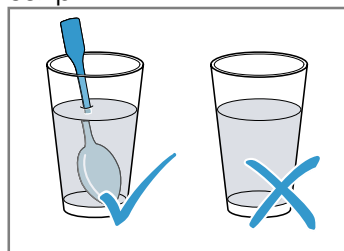
Використання приладу не за призначенням небезпечно. Наприклад, під час перегрівання можуть загорітися капці або подушечки для злаків і ароматичних трав, губки, вологі ганчірки тощо.

- ▶ Ніколи не сушіть їжу та одяг за допомогою приладу.
- ▶ Ніколи не використовуйте прилад для розігрівання капців, подушечок для злаків і ароматичних трав, губок, вологих ганчірок тощо.
- ▶ Використовуйте цей прилад виключно для приготування страв і напоїв.

⚠ УВАГА! – Небезпека опіку!

При нагріванні рідини може виникнути затримка кипіння. Це означає, що температура кипіння досягається без піднімання типових бульбашок пари. Рекомендується дотримуватися обережності навіть при незначному струсі ємності. Гаряча рідина може раптово почати сильно кипіти і бризкати.

- ▶ При розігріванні рідини завжди кладіть у ємність ложку. Це дозволяє уникнути затримки кипіння.

**⚠ УВАГА! – Небезпека травмування!**

Непридатний посуд може тріснути. В ручках та кришках порцелянового або керамічного посуду можуть бути невеликі отвори, що ведуть до порожнин. Рідина, що потрапила у таку порожнину, може призвести до розтріскування посуду.

- ▶ Застосовуйте лише посуд, придатний для готування в мікрохвильовій печі.

Посуд та ємності з металу або посуд з металевим окантуванням може спричинити утворення іскор у мікрохвильовому режимі. Прилад пошкоджується.

- ▶ Ніколи не використовуйте ємності з металу в режимі мікрохвиль.
- ▶ Дозволяється використовувати лише посуд, що придатний для режиму мікрохвиль, або комбінувати режим мікрохвиль з іншим режимом термообробки.

⚠ УВАГА! – Небезпека ураження електричним струмом!

Прилад працює під високою напругою.

- ▶ Ніколи не знімайте корпус приладу.

⚠ УВАГА! – Небезпека серйозної шкоди здоров'ю!

Неправильне очищення може пошкодити поверхню приладу, призвести до скорочення терміну служби і до виникнення небезпечних ситуацій, наприклад витоку енергії мікрохвиль.

- ▶ Ретельно очищуйте прилад та одразу видаляйте з нього залишки харчових продуктів.
- ▶ Завжди підтримуйте чистоту робочої камери, ущільнення дверцят, дверцят і упору дверцят.

→ "Чищення та догляд", Стор. 20

Не використовуйте прилад з пошкодженими дверцятами або ущільненням дверцят. Такі пошкодження призводять до витоку мікрохвильового випромінювання.

- ▶ Ніколи не використовуйте прилад, якщо дверцята робочої камери, ущільнення дверцят або пластикова рама дверцят пошкоджені.
- ▶ Ремонт можуть виконувати лише фахівці сервісної служби.

З приладу без кришки корпусу випромінюється енергія мікрохвиль.

- ▶ Ніколи не знімайте кришку корпусу.
- ▶ Для технічного обслуговування або виконання ремонтних робіт зверніться до сервісної служби.

2 Як уникати матеріальної шкоди

2.1 Загальні відомості

УВАГА!

Предмети на дні робочої камери за температури понад 50 °C акумулюють тепло. Це призводить до того, що час смаження та випікання змінюється, а емаль пошкоджується.

- ▶ Не кладіть приладдя, папір для випікання або фольгу будь-якого виду на дно робочої камери.
- ▶ Ставте посуд на дно робочої камери, лише якщо встановлена температура нижча за 50 °C.

Якщо у теплій робочій камері є вода, утворюється водяна пара. Зміна температури може спричинити пошкодження.

- ▶ Забороняється наливати воду у гарячу робочу камеру.
- ▶ Не ставте посуд з водою на дно робочої камери. Якщо робоча камера тривалий час буде вологою, там утвориться корозія.
- ▶ Після використання висушіть робочу камеру.
- ▶ Не тримайте тривалий час вологі продукти у закритій робочій камері.
- ▶ Не зберігайте в робочій камері продукти.

Охолодження з відкритими дверцятами приладу з часом може пошкодити сусідні фронтальні панелі.

- ▶ Після роботи з високими температурами залишайте робочу камеру охолоджуватися закритою.
- ▶ Не затискайте нічого в дверцятах.
- ▶ Лише після експлуатації з великою кількістю вологи залишайте робочу камеру висихати відкритою.

Сік від фруктів, що стікатиме з дека, залишатиме плями, які неможливо буде видалити.

- ▶ Якщо ви випікаєте соковитий фруктовий пиріг, не слід викладати на деко для випікання забагато інгредієнтів.
- ▶ По можливості, користуйтеся для цього більш глибоким універсальним деком.

Використання засобу для очищення духовок у теплій робочій камері пошкоджує емаль.

- ▶ Не використовуйте засіб для очищення духовок у теплій робочій камері.
- ▶ Перед наступним розігріванням повністю видаліть залишки з робочої камери і дверцят робочої камери.

Якщо ущільнення сильно забруднене, дверцята приладу не закриватимуться належним чином. З часом це може призвести до пошкодження поверхонь меблів, що прилягають до приладу.

- ▶ Слідкуйте за тим, щоб ущільнення завжди залишалося чистим.
- ▶ Ніколи не використовуйте прилад з пошкодженим ущільненням або без ущільнення.

Використання дверцят приладу як місця для сидіння або зберігання речей може призвести до пошкодження дверцят.

- ▶ Забороняється сидати, ставити або навішувати предмети на дверцята приладу.
- ▶ Не ставте на дверцята посуд або приладдя. Залежно від типу приладу приладдя може подряпати скло дверцят при закриванні.
- ▶ Завжди вставляйте приладдя в робочу камеру до упору.

2.2 Режим мікрохвиль

При використанні режиму мікрохвиль керуйтеся цими вказівками.

УВАГА!

Торкання металу до внутрішніх поверхонь робочої камери може призвести до утворення іскор, які можуть пошкодити прилад або внутрішнє скло дверцят.

- ▶ Металеві предмети, наприклад ложка в склянці, повинні бути віддалені принаймні на 2 см від стінок робочої камери та внутрішньої сторони дверцят.

Приладдя, розміщене впритул одне до одного, може призвести до утворення іскор.

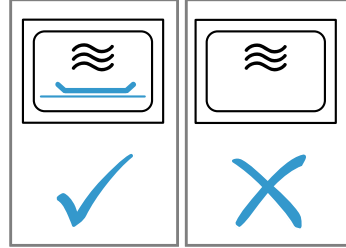
- ▶ Не комбінуйте решітку та універсальне деко.
- ▶ Встановлюйте приладдя на визначеній висоті.

Універсальне деко або деко для випікання не підходять для приготування тільки в режимі мікрохвиль. Можуть утворитися іскри, і робоча камера пошкодиться.

- ▶ Використовуйте решітку з комплекту постачання як підставку для посуду.

Алюмінієвий посуд може спричинити утворення іскор у приладі. Прилад пошкоджується через виникнення іскор.

- ▶ Не застосовуйте в приладі алюмінієві настили. Експлуатація приладу без страв у робочій камері призводить до перенавантаження.
- ▶ Не запускайте режим мікрохвиль без страв у робочій камері. Винятком є короткочасна тестова перевірка у приладі посуду.



При приготуванні попкорну в мікрохвильовій печі з дуже високою потужністю мікрохвиль скло дверцят може тріснути від навантаження.

- ▶ Ніколи не встановлюйте надто високу потужність мікрохвиль.
- ▶ Налаштовуйте максимум 600 Ватт.
- ▶ Пакетики з попкорном завжди кладіть на скляну підставку.

3 Охорона довкілля й ощадливе користування

3.1 Утилізація упаковки

Пакувальні матеріали екологічно безпечні і можуть використовуватися повторно.

- ▶ Окремі складники потрібно розсортувати й утилізувати роздільно.

3.2 Заощадження енергії

Якщо ви будете виконувати ці вказівки, прилад споживатиме менше електроенергії.

Розігривайте прилад, лише якщо це вказано у рецепті або у рекомендованих установках.

- Якщо не розігривати прилад, ви заощадите до 20% електроенергії.

Рекомендуємо застосовувати темні форми для випікання, вкриті чорним лаком або чорною емаллю.

- Ці форми для випікання особливо добре поглинають тепло.

Під час експлуатації відкривайте дверцята приладу якомога рідше.

- Температура в робочій камері підтримується на необхідному рівні, прилад не потребує нагрівання.

Випікайте кілька страв по черзі або паралельно.

- Після першого випікання робоча камера залишається розігрітою. Таким чином, скорочується час випікання наступної порції пирогів.

Якщо час випікання тривалий, можна вимкнути прилад на 10 хвилин раніше запланованого.

- Залишкового тепла буде достатньо, щоб страва доготувалася.

Вийміть з робочої камери приладдя та посуд, що не використовуються.

- Не потрібно нагрівати зайве приладдя.

Страви глибокого замороження перед приготуванням слід розморозити.

- Так заощадиться енергія для розморожування.

Зауваження:

Прилад споживає:

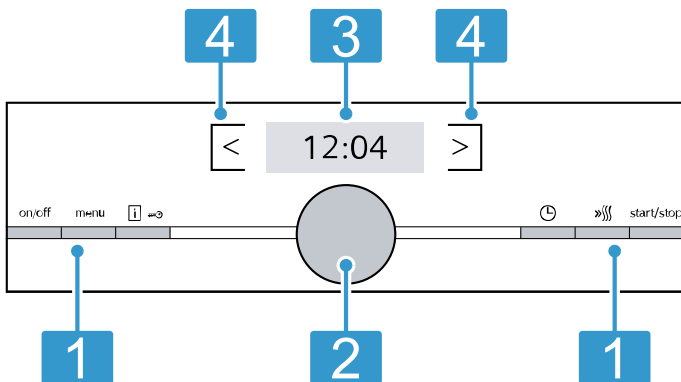
- в режимі роботи з увімкненим дисплеєм макс. 1 Вт
- в режимі роботи з вимкненим дисплеєм макс. 0,5 Вт

4 Знайомство

4.1 Панель управління

За допомогою панелі управління можна налаштувати функції приладу й одержувати інформацію про його робочий стан.

Зауваження: Залежно від типу приладу показані на малюнку окремі деталі можуть різнитися, наприклад кольором і формою.



- 1 Кнопки**
Кнопки ліворуч та праворуч на панелі управління мають точку тиску. Щоб задіяти кнопку, натисніть її. На приладах без панелі з нержавіючої сталі кнопки також є сенсорними полями.
- 2 Перемикач**
Перемикач можна необмежено повертати праворуч та ліворуч. Сенсорні поля — поверхні, чутливі до дотику. Для вибору функції достатньо лише злегка торкнутися відповідного поля.
- 3 Дисплей**
На дисплеї відображаються поточні значення налаштувань або текст вказівок.
- 4 Сенсорні поля**
Сенсорні поля — поверхні, чутливі до дотику. Для вибору функції достатньо лише злегка торкнутися відповідного поля.

4.2 Кнопки

Використовуйте кнопки ліворуч та праворуч на панелі управління, щоб увімкнути та вимкнути прилад або почати чи закінчити роботу.

Кнопка	Функція	Застосування
on/off	Увімк./Вимк.	Увімкнення або вимкнення приладу.
menu	Меню	Відкриття меню режимів роботи
	Інформація	Показати вказівки. Активація та деактивація функції «Блокування від доступу дітей»
	Блокування від доступу дітей	Активація та деактивація функції «Блокування від доступу дітей»
	Функції часу	Короткочасне натискання: запуск або переривання роботи. Утримування прибл. 3 секунди: переривання роботи.
	Швидке розігрівання	Увімкнення та вимкнення швидкого розігрівання
start/stop	Запуск/зупинка	Запуск, призупинення або переривання роботи
<	Поле ліворуч від дисплея	Навігація ліворуч
>	Поле праворуч від дисплея	Навігація праворуч

4.3 Перемикач

За допомогою перемикача змініть значення налаштування, що відображається на дисплеї. При досягненні мінімального або максимального значення, наприклад, температури, це значення залишається на дисплеї. При необхідності поверніть значення назад за допомогою поворотного перемикача. У списках, наприклад, видів нагрівання, перше значення починається знову після останнього.

4.4 Дисплей

На дисплеї відображаються поточні значення налаштування. Значення, яке можна змінити на дисплеї, позначено кольором.

Рядок стану

Рядок стану знаходиться у верхній частині дисплея. У рядку стану відображаються час та налаштовані установки таймера.

Індикація прогресу

Крива знаходиться під значенням фокусування на дисплеї.

За допомогою індикації прогресу ви можете побачити, наскільки прилад вже нагрівся. Крива заповнюється зліва направо.

У режимі мікрохвиль крива нагрівання не відображається.

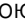
Перебіг часу

Ви можете побачити перебіг часу або тривалість попереднього режиму в рядку стану вгорі праворуч. Якщо ви встановили тривалість і тривалість видаляється, встановлюється тривалість вже запущеного приладу. Таким чином можна контролювати тривалість експлуатації.

У режимі мікрохвиль крива нагрівання не відображається.

Індикатор температури

Контроль нагрівання та індикація залишкового тепла відображають температуру в робочій камері.

Через термічну інерційність температура, яка відображається на дисплеї, може дещо відрізнятись від температури в робочій камері. Кнопкою  можна запитати поточну температуру.

■ Контроль нагрівання

Після запуску режиму контроль нагрівання відображає індикацію збільшення температури у робочій камері. Якщо ви попередньо розігріли робочу камеру, найкраще покласти їжу, коли всі ризики заповняться.

У налаштуваннях не з'являється контроль нагрівання, наприклад, у режимі гриля.

■ Індикація залишкового тепла

Якщо прилад вимкнено, на дисплеї відображається залишкове тепло в робочій камері. Індикація залишкового тепла вимикається за температури прибл. 60°C.

4.5 Робоча камера

Функції робочої камери полегшують експлуатацію вашого приладу.

Навісні елементи

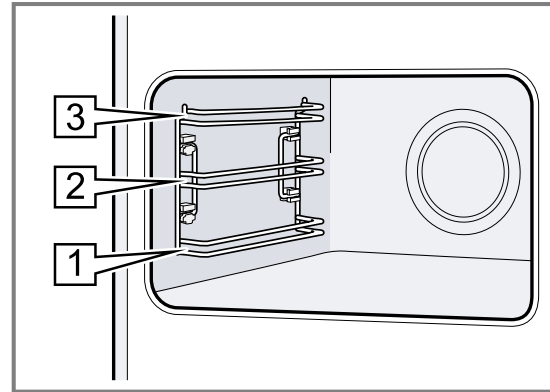
Можна встановлювати приладдя на різній висоті на підвісних каркасах у робочій камері.

→ "Приладдя", Стор. 11

Ваш прилад має 3 рівні встановлення. Рівні встановлення рахуються знизу вгору.

Підвісні каркаси можна знімати, наприклад, для очищення.

→ "Підвісні каркаси", Стор. 24



Освітлення

Робочу камеру освітлюють одна чи кілька ламп підсвічування.

При відкритті дверцят приладу, освітлення робочої камери вмикається. Якщо дверцята залишаються відчиненими довше 15 хвилин, освітлення знову вимикається.

Щойно запускається режим роботи, для більшості режимів роботи освітлення робочої камери вмикається. Коли роботу завершено, освітлення вимикається.

Охолоджувальний вентилятор

Охолоджувальний вентилятор вмикається або вимикається залежно від температури приладу. Тепле повітря відводиться через дверцята.

УВАГА!

Забороняється закривати вентиляційні отвори над приладом. Перегрівання приладу.

- ▶ Не перекривайте вентиляційні отвори.

Щоб прилад швидше охолонув, вентилятор продовжує працювати деякий час після його вимкнення.

Дверцята приладу

Якщо під час виконання режиму роботи відкриті дверцята, робота приладу зупиниться. Якщо закриті дверцята приладу, робота приладу продовжиться автоматично.

Якщо в режимі роботи «Мікрохвильовий» закриті дверцята приладу, продовжити роботу потрібно кнопкою start/stop.

5 Режими роботи приладу

Тут коротко описано режими роботи та основні функції вашого приладу.

Щоб відкрити меню, натисніть menu.

Режим роботи	Застосування
Види нагрівання	Для оптимального приготування страв виберіть чітко узгоджені види нагрівання.

Режим роботи	Застосування
Страви	Використовуйте запрограмовані рекомендовані налаштування для різних страв. → "Страви", Стор. 18
Режим мікрохвиль	Готування, розігрівання та розморожування у режимі мікрохвиль відбувається швидше. → "Мікрохвильовий режим", Стор. 16

Режим роботи	Застосування
Комбінований режим мікрохвиль	Щоб скоротити час приготування, перемкніть мікрохвильову піч на вид нагрівання. → "Комбінований режим мікрохвиль", Стор. 17

Режим роботи	Застосування
Основні установки	Відрегулюйте основні установки. Основні установки → Стор. 19

5.1 Види нагрівання

Для того, щоб ви завжди могли правильно обирати вид нагрівання для страви, яку готуєте, ми пояснимо різницю між ними та можливості їх застосування. Символи окремих видів нагрівання допоможуть вам при виборі оптимального виду нагрівання для готування.

При виборі виду нагрівання прилад запропонує відповідну температуру або ступінь. Ви можете прийняти запропоновані параметри або змінити їх у відповідному діапазоні.

При налаштуванні температури понад 275 °C і рівня гриля 3 температура приладу через бл. 40 хвилин опускається до прибл. 275 °C, а рівень гриля встановлюється на 1.

Символ	Види нагрівання	Діапазон температур	Використання та функціонування Можливі додаткові функції
	4D-гаряче повітря	30 - 275 °C	Випікання та смаження на одному або декількох рівнях. Вентилятор розподіляє по робочій камері тепло кільцевих нагрівальних елементів, що знаходяться на задній стінці приладу.
	Гаряче повітря Eco	30 - 275 °C	Вибрані страви готуються дбайливо на одному рівні без попереднього нагрівання. Вентилятор розподіляє по робочій камері тепло кільцевих нагрівальних елементів, що знаходяться на задній стінці приладу. Продукт готується поетапно з використанням залишкового тепла. Найефективнішим є вид нагрівання в діапазоні температур 125–275 °C. Під час готування завжди закривайте дверцята духової шафи. Цей вид нагрівання використовується для визначення споживання енергії у режимі рециркуляції та класу ефективності споживання електроенергії.
	Гриль з конвекцією	30 - 300 °C	Смаження птиці, цілої риби або великих шматків м'яса. Нагрівальний елемент гриля та вентилятор по чергово вмикаються та вимикаються. Вентилятор циркулює гаряче повітря навколо страви.
	Гриль, велика площа нагрівання	Режими гриля: 1 = слабке нагрівання 2 = середнє нагрівання 3 = сильне нагрівання	Готування на грилі плоских страв, таких як стейки, ковбаски або тости. Запікання страв. Нагрівання цілої поверхні під нагрівальним елементом гриля.
	Гриль, мала площа нагрівання	Режими гриля: 1 = слабке нагрівання 2 = середнє нагрівання 3 = сильне нагрівання	Приготування на грилі невеликої кількості продуктів, таких як стейки, ковбаски або тости. Запікання невеликої кількості продуктів. Нагрівання середньої поверхні під нагрівальним елементом гриля.
	Попереднє підігрівання посуду	30 - 70 °C	Попереднє підігрівання посуду.
	Функція сушіння	150 °C	Щоб уникнути залишків вологи, після завершення режиму роботи висушіть робочу камеру. → "Сушіння", Стор. 22

5.2 Потужності мікрохвиль

Тут наведено огляд налаштувань потужності мікрохвиль і їх використання.

Налаштування потужності мікрохвиль являють собою рівні налаштування, які не завжди відповідають точному значенню потужності, що використовується в цьому пристрої.

Потужність мікрохвиль у ватах	Максимальна тривалість у годинах	Застосування
90 Вт	1:30	Розморожування делікатних страв.
180 Вт	1:30	Розморожування та подальша обробка страв.
360 Вт	1:30	Приготування м'яса й риби. Розігрівання делікатних страв.
600 Вт	1:30	Розігрівання та доведення страв до готовності.
max	0:30	Розігрівання рідин.

Вказівки

- Максимальне налаштування потужності мікрохвиль не призначене для розігрівання страв. Для захисту приладу максимальна потужність мікрохвиль в перші хвилини покроково зменшується на 600 Вт. Повна потужність буде доступною після завершення часу, передбаченого на охолодження.

- Щоб уникнути утворення конденсату, в мікрохвильовому режимі з потужностями 600 Вт і максимальному прилад автоматично додатково вмикає нагрівальний елемент. Робоча камера й приладдя нагріваються. Вихід пари на це не впливає.

6 Приладдя

Використовуйте оригінальне приладдя. Воно розроблене для вашого приладу.

Зауваження: Нагріваючись, приладдя може деформуватися. Деформація не впливає на функціонування. Коли приладдя охолоджується, деформація зникає.

Залежно від типу пристрою, приладдя, що постачається з пристроєм, буде різним.

Приладдя	Застосування
Решітка	<ul style="list-style-type: none"> ■ Форми для випічки ■ Форма для запіканок ■ Посуд ■ М'ясо, наприклад, печеня або шматки для гриля ■ Глибокозаморожені страви
Універсальне деко	<ul style="list-style-type: none"> ■ Пироги з соковитою начинкою ■ Випічка ■ Хліб ■ Велика печеня ■ Глибокозаморожені страви ■ Збирання рідини, що стікає, наприклад, жиру, що капає з решітки при приготуванні на грилі.

6.1 Вказівки щодо приладдя

Деяке приладдя придатне лише для певних режимів роботи.

Приладдя для режиму мікрохвиль

Для режиму мікрохвиль підходить тільки решітка з комплекту постачання.

Дека, наприклад універсальне деко або деко для випікання, можуть утворювати іскри і не підходять.

Дотримуйтеся вказівок щодо мікрохвиль.

→ "Посуд та приладдя для режиму мікрохвиль",
Стор. 16

6.2 Функція фіксації

Завдяки фіксаторам приладдя не перекидається під час витягування.

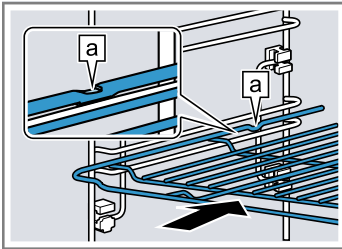
Ви можете обережно витягати приладдя наполовину, до його фіксації. Захист від перекидання працює, лише якщо приладдя правильно встановлено у робочу камеру.

6.3 Встановлення приладдя у робочу камеру

Завжди слідкуйте за правильністю встановлення приладдя у робочу камеру. Лише так можна буде обережно витягувати приладдя наполовину, і воно не перекинеться.

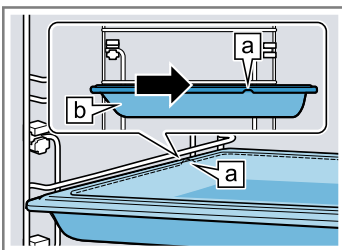
1. Поверніть приладдя так, щоб вигин **a** був позаду і вказував вниз.
2. Приладдя слід вставляти між обома напрямними стрижнями рівня встановлення.

Решітка Вставте решітку вигином **a** вниз. Напис «microwave» повинен бути попереду дверцят приладу.



Деко Встановлюйте деко скосом **b** до дверей приладу.

наприклад, універсальне деко або деко для випікання



3. Повністю засуньте приладдя, щоб воно не торкалося дверцят приладу.

Зауваження: Виймайте з робочої камери приладдя, яке не знадобиться час експлуатації приладу.

6.4 Інше приладдя

Інше приладдя можна придбати в сервісній службі, у спеціалізованій мережі або через Інтернет.

Широку програму приладдя до вашого приладу ви знайдете у наших проспектах або в Інтернеті: siemens-home.bsh-group.com

Приладдя індивідуальне для кожного приладу. Під час придбання завжди вказуйте точне найменування (номер E) свого приладу.

Наявність того чи іншого приладдя для вашого приладу можна дізнатися в нашому інтернет-магазині або сервісній службі.

7 Перед першим використанням

Налаштуйте прилад для початку експлуатації. Очистьте прилад і приладдя.

7.1 Перше введення в експлуатацію

Після підключення або відключення живлення на тривалий час потрібно прийняти налаштування для першого введення в експлуатацію. Може минути кілька секунд, перш ніж на дисплеї відобразяться налаштування.

Встановлення мови

1. Налаштуйте перемикачем бажану мову.
 2. Натисніть на **>**.
- ✓ З'явиться наступне налаштування.

Встановлення часу

1. Налаштуйте перемикачем актуальний поточний час.
 2. Натисніть на **>**.
- ✓ З'явиться наступне налаштування.

Встановлення дати

1. Налаштуйте поточний день за допомогою перемикача.
2. Натисніть на **>**.

3. Налаштуйте поточний місяць за допомогою перемикача.
 4. Натисніть на **>**.
 5. Налаштуйте поточний рік за допомогою перемикача.
 6. Натисніть на **>**.
- ✓ З'явиться наступне налаштування.
 - ✓ На дисплеї відобразиться вказівка про те, що перше введення в експлуатацію завершено.

7.2 Очищення приладу перед першим використанням

Перед першим приготуванням страв за допомогою приладу очистіть робочу камеру та приладдя.

1. Вийміть з робочої камери документацію приладу і приладдя. Видаліть з приладу та з його зовнішньої частини залишки упаковки, такі як кульки стиропору та клейку стрічку.
2. Протріть гладенькі поверхні в робочій камері м'якою вологою ганчіркою.
3. Увімкніть прилад кнопкою on/off.
4. Здійснення наступних налаштувань:

Вид нагрівання

Гаряче повітря 4D

Температура	максимальна
Тривалість	1 година

→ "Основні відомості про користування",
Стор. 13

5. Увімкніть прилад, натиснувши start/stop.
 - Провітрюйте кухню під час нагрівання приладу.

6. Після завершення виконання програми, вимкніть прилад, натиснувши on/off.
7. Коли прилад охолоне, очистіть гладенькі поверхні у робочій камері лужним розчином і рушником.
8. Ретельно очистіть приладдя лужним розчином та протріть його рушником або м'якою щіткою.

8 Основні відомості про користування

8.1 Ввімкнення приладу

- ▶ Увімкніть прилад кнопкою on/off.
 - Кнопка on/off підсвічується синім кольором.
- ✓ На дисплеї з'являється логотип Siemens. Після цього з'являються вид нагрівання та температура.

8.2 Вимкнення приладу

Якщо ви не плануєте використовувати прилад — вимкніть його. Якщо не виконувати з приладом жодних операцій упродовж тривалого часу, він автоматично вимкнеться.

- ▶ Вимкніть прилад кнопкою on/off.
 - Освітлення над кнопкою on/off вимикається.
- ✓ Прилад вимикається. Робота запущених функцій буде перервана.
- ✓ На дисплеї з'являється поточний час або індикація залишкового тепла.

8.3 Початок роботи

Кожен режим необхідно запускати.

УВАГА!

Вода на дні робочої камери під час експлуатації приладу за температури понад 120 °C може спричинити пошкодження емалі.

- ▶ Не починайте роботу приладу, якщо на дні робочої камери залишилася вода.
- ▶ Перед початком експлуатації витріть воду на дні робочої камери.
- ▶ Увімкніть прилад, натиснувши start/stop.
- ✓ На дисплеї відображаються налаштування, час роботи та крива нагрівання.

8.4 Переривання або скасування режиму роботи

Ви можете ненадовго призупинити та відновити режим роботи. У разі повного переривання режиму роботи налаштування скидаються.

1. Щоб короткочасно перервати режим роботи:
 - Короткочасно натисніть на start/stop.
 - Щоб продовжити роботу, натисніть на start/stop.
2. Щоб перервати режим роботи, натисніть on/off.
- ✓ Режим роботи припиняється, і всі налаштування скидаються.

8.5 Налаштування режиму роботи

Вимога: Прилад повинен бути увімкненим.

1. Натисніть на menu.

2. Відкривається меню режимів роботи.
2. Оберіть перемикачем потрібний режим роботи. Залежно від режиму роботи доступні різні можливості вибору.
3. Перехід у вибраний режим роботи відбувається при натисканні >.
4. За допомогою перемикача можна змінити вибір. Залежно від вибору змініть подальші налаштування.
5. Запустіть, натиснувши start/stop.

8.6 Налаштування виду нагрівання та температури

При увімкненні приладу автоматично встановлюється режим роботи «Види нагрівання».

1. Встановіть перемикачем бажаний вид нагрівання.
2. Кнопкою > перейдіть до температури.
3. Встановіть температуру за допомогою перемикача.
4. Увімкніть прилад, натиснувши start/stop.
 - ✓ Прилад починає розігріватися.
 - ✓ На дисплеї відображається налаштований вид нагрівання, температура та тривалість/робота приладу.
5. Коли страва буде готова, вимкніть прилад, натиснувши on/off.

Порада: Придатний вид нагрівання для вашої страви див. в описі видів нагрівання.

Зауваження: На приладі можна налаштувати тривалість та час закінчення роботи.

→ "Функції часу", Стор. 14

Зміна виду нагрівання

Якщо ви змінили вид нагрівання, інші налаштування також скидаються.

1. Перевіть режим, натиснувши start/stop.
2. Натисніть на <.
3. Змініть вид нагрівання за допомогою перемикача.


Зміна температури

Після запуску режиму можна безпосередньо змінити температуру.

- ▶ Змініть температуру за допомогою перемикача.
- ✓ Нова температура відразу приймається.

8.7 Відображення інформації



У більшості випадків ви можете отримати інформацію про функцію, що виконується. Деякі вказівки відображаються автоматично, наприклад, для підтвердження або як запит чи попередження.

- ▶ Натисніть на .
- ✓ Якщо інформація доступна, вона відображається протягом декількох секунд.

9 Швидке нагрівання

Щоб заощадити час, можна скоротити час нагрівання для режимів з температурою до 100 °C.

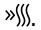
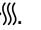
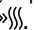
Швидке нагрівання можна використовувати для таких видів нагрівання:

- Гаряче повітря 4D 
- Верхнє/нижнє нагрівання 

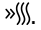
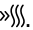
9.1 Встановлення швидкого нагрівання

Щоб досягти рівномірного приготування страви, ставте страву в робочу камеру тільки після завершення швидкого нагрівання.

Зауваження: Налаштуйте тривалість готування лише після завершення швидкого нагрівання.

1. Встановіть придатний вид нагрівання та температуру від 100 °C.
2. Натисніть на .
 - ✓ Ліворуч від встановленої температури на дисплеї з'явиться символ .
 - ✓ Рядок індикації прогресу починає заповнюватися.
3. Коли швидке розігрівання завершиться, пролунає сигнал. На дисплеї з'являється символ .
4. Поставте страву в робочу камеру.

Переривання швидкого нагрівання


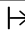
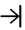
- ▶ Натисніть на .
- ✓ На дисплеї з'являється символ .

10 Функції часу

У приладі передбачені різні установки таймера, завдяки яким можна керувати роботою приладу.

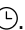
10.1 Огляд установок таймера



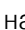
Для режиму роботи можна встановити тривалість готування і час закінчення. Таймер можна налаштувати незалежно від режиму роботи.

Установки таймера	Застосування
Таймер 	Таймер можна налаштувати в будь-який час, незалежно від режиму роботи. Це не вплине на роботу приладу.
Тривалість 	Якщо встановлено час приготування, то після закінчення цього часу режим автоматично вимикається.
Завершення 	При встановленні тривалості роботи ви можете вказати час завершення роботи режиму. Прилад запускається автоматично, щоб роботу було завершено до бажаного часу.

10.2 Налаштування таймера



Таймер працює незалежно від режиму роботи. Ви можете встановити таймер при увімкненому або вимкненому приладі на час до 24 годин. Для таймера передбачено власний сигнал, щоб можна було зрозуміти, що завершилось: час таймера чи тривалість готування.

1. Натисніть на .
 - ✓ Відкриється поле налаштування таймера.
2. Налаштуйте час таймера за допомогою перемикача.

- ✓ Через декілька секунд таймер автоматично розпочинає роботу.
 - ✓ Символ  і час, що минув, відображаються ліворуч у рядку стану.
 - ✓ Час таймеру відраховується у зворотному порядку.
 - ✓ Коли час таймера завершився, лунає сигнал і на дисплеї відображається вказівка.
3. Якщо відлік часу таймера закінчився:
 - Щоб вимкнути сигнал завчасно, натисніть на .
 - Щоб знову встановити час таймера, натисніть на  і встановіть час таймера перемикачем.



Зміна таймера

Ви можете змінити час таймера у будь-який момент.

1. Натисніть на .
2. Змініть час таймера за допомогою перемикача.
3. Підтвердіть виконання, торкнувшись .

Переривання таймера

Можна у будь-який час скасувати відлік часу таймера.

1. Натисніть на .
2. Перемикачем скиньте час таймера на нуль.
3. Підтвердіть виконання, торкнувшись .

10.3 Установлення тривалості

Ви можете встановлювати тривалість готування для режиму роботи до 23 годин 59 хвилин.

Вимога: Вид нагрівання та температура або ступінь встановлені.

1. Натисніть на .
- ✓ Відкривається меню Налаштування таймера.

2. За допомогою перемикача встановіть тривалість готування.

Напрямок обертання	Запропоноване значення
Ліворуч	10 хв
Праворуч	30 хв

Можна налаштувати тривалість готування до однієї години з кроком у хвилину, потім — з кроком у 5 хвилин. Час закінчення розраховується автоматично.

3. Увімкніть прилад, натиснувши start/stop.
- ✓ Прилад починає нагріватися, і відраховується тривалість готування.
 - ✓ Коли тривалість готування завершиться, пролунає сигнал. У рядку стану тривалість готування встановлена на нуль.
4. Якщо час готування закінчився:
- Щоб вимкнути сигнал завчасно, натисніть на ☹.
 - Щоб знову встановити тривалість готування, натисніть на ☺ і встановіть тривалість готування перемикачем.
 - Щоб продовжити роботу без визначеної тривалості роботи, запустіть кнопкою start/stop.
 - Коли страва буде готова, вимкніть прилад, натиснувши on/off.

Зміна тривалості

Ви можете змінити тривалість готування у будь-який момент.

1. Натисніть на ☹.
2. Змініть тривалість готування за допомогою перемикача.
3. Після цього двічі натисніть на start/stop.

Переривання часу

Можна у будь-який час перервати тривалість готування.

1. Натисніть на ☹.
2. Перемикачем скиньте тривалість готування на нуль.
3. – Щоб продовжити роботу без визначеної тривалості роботи, запустіть кнопкою start/stop.
На індикаторі з'являється встановлений вид нагрівання та температура.

10.4 Встановлення часу завершення

Ви можете перенести момент завершення тривалості готування до 23 годин 59 хвилин.

Вказівки

- Щоб досягти оптимального результату приготування, не налаштовуйте час завершення, якщо робота вже почалася.

- Щоб продукти не зіпсувалися, не залишайте їх у робочій камері протягом тривалого часу.

Вимоги

- Вид нагрівання та температура або ступінь встановлені.
 - Тривалість готування встановлено.
1. Натисніть на ☹.
 2. Продовжуйте натискати > до «Завершення →».
 3. Перенесіть час завершення роботи перемикачем.
 4. Увімкніть прилад, натиснувши start/stop.
 - ✓ У рядку стану з'явиться → і час, коли робота режиму буде завершена. Прилад знаходиться у режимі очікування.
 - ✓ При досягненні часу початку прилад починає нагріватися, і відраховується тривалість готування, яку можна побачити у рядку стану.
 - ✓ Коли тривалість готування завершиться, пролунає сигнал. На дисплеї відображається тривалість готування на нулі.
 5. Якщо час готування закінчився:
 - Щоб вимкнути сигнал завчасно, натисніть на ☹.
 - Щоб знову встановити тривалість готування, натисніть на ☺ і встановіть тривалість готування перемикачем.
 - Щоб продовжити роботу без визначеної тривалості роботи, запустіть кнопкою start/stop.
 - Коли страва буде готова, вимкніть прилад, натиснувши on/off.

Зміна часу закінчення

Встановлений час закінчення можна змінити лише тоді, коли духова шафа знаходиться у режимі очікування.

1. Перевіть режим, натиснувши start/stop.
2. Натисніть на ☹.
- ✓ Відкривається меню «Налаштування таймера».
3. Натисніть на →.
4. Змініть час закінчення роботи перемикачем.
5. Відновіть режим, натиснувши start/stop.

Скидання часу закінчення

Встановлений час закінчення можна змінити лише тоді, коли духова шафа знаходиться у режимі очікування.

1. Перевіть режим, натиснувши start/stop.
2. Натисніть на ☹.
- ✓ Відкривається меню «Налаштування таймера».
3. Перейдіть кнопкою > на «Завершення →».
4. Повністю скиньте час закінчення перемикачем.
5. Відновіть режим, натиснувши start/stop.
 - ✓ Прилад починає нагріватися, і відраховується тривалість готування.

11 Мікрохвильовий режим

У режимі мікрохвиль можна швидко готувати страви, розігрівати, випікати або розморожувати. Мікрохвильовий режим можна використовувати окремо в комбінації з видом нагрівання.

11.1 Посуд та приладдя для режиму мікрохвиль

Щоб рівномірно нагрівати їжу та не пошкодити прилад, використовуйте лише відповідний посуд та приладдя.

Враховуйте поради виробника посуду.

Якщо не вказано інше, вставляйте посуд та приладдя на рівень 1.

Придатний для мікрохвиль посуд

Посуд та приладдя Вказівки

Посуд з термостійкого та придатного для мікрохвиль матеріалу:

- Скляні поверхні
- Склокераміка
- Порцеляна
- Термостійкий пластик
- Повністю за-склена кераміка без тріщин

Подавання страв Не потрібно перекладати їжу.
Зауваження: Використовуйте посуд із золотим або срібним обрамленням, лише якщо виробник гарантує, що він підходить для мікрохвильової печі.

Решітка з комплекту постачання Для режиму мікрохвиль підходить тільки решітка з комплекту постачання.
Зауваження: Дека, наприклад універсальне деко або деко для випікання, можуть утворювати іскри і не підходять.

Не підходить для режиму мікрохвиль

Зауваження: Дотримуйтеся інформації щодо уникнення майнової шкоди.

→ "Режим мікрохвиль", Стор. 7

Посуд та приладдя Вказівки

Посуд та форма для випікання з металу Метал не пропускає мікрохвилі. Страва не нагрівається або майже не нагрівається.
Зауваження: Метал може утворювати іскри в режимі мікрохвиль без інших функцій.

Посуд та приладдя для режиму «Мікрокомбі»

При поєднанні режиму мікрохвиль та виду нагрівання металевий посуд та приладдя можна використовувати.

Посуд та приладдя Вказівки

Посуд та форма для випікання з металу

У режимі «Мікрокомбі» можна використовувати металевий посуд.

Зауваження: Металеві предмети повинні бути віддалені принаймні на 2 см від стінок робочої камери та внутрішньої сторони дверцят.

Приладдя, що постачається в комплекті:

- Решітка
- Універсальне деко

Приладдя, що постачається в комплекті, можна використовувати у режимі «Мікрокомбі». Воно не утворює іскри.

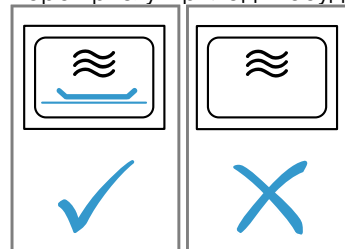
Перевірка посуду на придатність до режиму мікрохвиль

Якщо ви не впевнені, чи підходить ваш посуд для використання у режимі мікрохвиль, перевірте посуд.

УВАГА!

Експлуатація приладу без страв у робочій камері призводить до перенавантаження.

- ▶ Не запускайте режим мікрохвиль без страв у робочій камері. Винятком є короткочасна тестова перевірка у приладі посуду.



⚠ УВАГА! – Небезпека опіків!

Під час експлуатації деталі, що знаходяться у відкритому доступі, сильно нагріваються.

- ▶ Не торкайтесь розпечених деталей.
- ▶ Не підпускайте дітей до приладу.

1. Поставте порожній посуд у робочу камеру.
2. Встановіть максимальну потужність приладу на ½ - 1 хвилину.
3. Увімкніть прилад.
4. Перевірка посуду в кілька етапів:
 - Якщо посуд залишається холодним або теплим, він підходить для режиму мікрохвиль.
 - Якщо посуд нагрівається або з'являються іскри, припиніть перевірку посуду. Посуд не підходить для використання у мікрохвильовій печі.

11.2 Регулювання мікрохвиль

Вказівки

- Переконайтеся, що ви правильно використовуєте мікрохвильову піч:
 - → "Безпека", Стор. 2
 - → "Як уникати матеріальної шкоди", Стор. 6
 -
 - → "Посуд та приладдя для режиму мікрохвиль", Стор. 16
- Щоб уникнути утворення конденсату, прилад при потужності мікрохвиль 600 Вт та максимальній потужності, автоматично вмикає нагрівальний елемент. Робоча камера та приладдя нагріваються. Вихід пари на це не впливає. Цю функцію осушення можна вимкнути в основних установках.
 - "Основні параметри", Стор. 19

⚠ УВАГА! – Небезпека опіків!

- Функція сушіння на найвищому ступені в мікрохвильовому режимі автоматично перемикає нагрівальний елемент і нагріває робочу камеру.
- ▶ Забороняється торкатися внутрішньої поверхні або нагрівальних елементів гарячої робочої камери.
 - ▶ Не підпускайте дітей до приладу.
1. Натисніть на **menu**.
 2. У меню режимів роботи оберіть «Режим мікрохвиль» за допомогою перемикача.
 3. Натисніть на **>**.
 - ✓ З'являються потужність мікрохвиль та тривалість готування.
 4. Налаштуйте потужність мікрохвиль перемикачем.
 5. Натисніть на **>**.
 6. За допомогою перемикача встановіть тривалість готування.
 7. Увімкніть прилад, натиснувши **start/stop**.
 - ✓ Режим мікрохвиль запускається і починається зворотній відлік тривалості готування.
 - ✓ Коли тривалість готування завершиться, пролунає сигнал. На дисплеї відображається тривалість готування на нулі.
 8. Якщо час готування закінчився:
 - Щоб вимкнути сигнал завчасно, натисніть на **start/stop**.
 - За потреби знову налаштуйте потужність мікрохвиль та тривалість готування.
 - Коли страва буде готова, вимкніть прилад, натиснувши **on/off**.
 9. Якщо ви вимкнули функцію висушування мікрохвильової печі в основних установках, висушіть робочу камеру.
 - "Сушіння", Стор. 22
- Зауваження:** Якщо під час виконання режиму роботи відкрити дверцята, робота приладу зупиниться. Якщо закрити дверцята приладу, потрібно продовжити роботу, натиснувши **start/stop**. Якщо ви змінили основну установку, стежте за тим, щоб мікрохвильова піч не продовжувала роботу без страв.
 - "Основні параметри", Стор. 19

Зміна потужності мікрохвиль

При зміні потужності мікрохвиль тривалість готування скидається.

1. Перевірте режим, натиснувши **start/stop**.
- ✓ Поточна потужність мікрохвиль обрана.
2. Змініть потужність мікрохвиль перемикачем. Тривалість готування автоматично скидається на 1:00 хв.
3. Відновіть режим, натиснувши **start/stop**.

Зміна тривалості



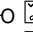
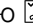
Після запуску режиму мікрохвиль можна напряму змінити тривалість готування.

- ▶ Змініть тривалість готування за допомогою перемикача.
- ✓ Зміни одразу заносяться в пам'ять.

11.3 Комбінований режим мікрохвиль

Щоб скоротити час приготування, можна використовувати деякі види нагрівання в поєднанні з режимом мікрохвиль.

Можливі комбінації:

- 90 Ватт + «4D-Гаряче повітря»
- 90 Ватт + гриль з конвекцією
- 180 Ватт + гриль з конвекцією
- 360 Ватт + гриль з конвекцією

Встановлення комбінованого режиму мікрохвиль

Зауваження:

Переконайтеся, що ви правильно використовуєте мікрохвильову піч:

- → "Безпека", Стор. 2
 - → "Як уникати матеріальної шкоди", Стор. 6
 -
 - → "Посуд та приладдя для режиму мікрохвиль", Стор. 16
1. Натисніть на **menu**.
 2. У меню режимів роботи оберіть «Комбінований режим мікрохвиль» за допомогою перемикача.
 3. Натисніть на **>**.
 - ✓ Буде запропоновано вибрати меню «Вид нагрівання із потужністю режиму мікрохвиль», «Температура» та «Тривалість готування».
 4. Налаштуйте перемикачем вид нагрівання із потужністю режиму мікрохвиль.
 5. Натисніть на **>**.
 6. Встановіть температуру за допомогою перемикача.
 7. Натисніть на **>**.
 8. За допомогою перемикача встановіть тривалість готування.
 9. Увімкніть прилад, натиснувши **start/stop**.
 - ✓ Прилад починає нагріватися, і відраховується тривалість готування.
 - ✓ Після закінчення часу приготування лунає сигнал і тривалість готування встановлюється на 0:00.
 10. Якщо час готування закінчився:
 - Щоб вимкнути сигнал завчасно, натисніть на **start/stop**.
 - За потреби знову налаштуйте комбінацію.
 - Коли страва буде готова, вимкніть прилад, натиснувши **on/off**.

Зміна температури та тривалості

Після запуску режиму «Мікрокомбі» можна напряму змінити температуру або тривалість готування.

1. Перейдіть до меню температури або тривалості, натиснувши < або >.
2. Змініть температуру або тривалість готування за допомогою перемикача.
- ✓ Зміни одразу заносяться в пам'ять.

Зміна виду нагрівання з потужністю режиму мікрохвиль

Якщо змінити вид нагрівання, зміниться температура і скинеться тривалість готування.

1. Перервіть режим, натиснувши start/stop.
2. Перейдіть кнопкою < до видів нагрівання.
3. Змініть перемикачем вид нагрівання із потужністю режиму мікрохвиль.
4. Відновіть режим, натиснувши start/stop.

12 Страви

Режим роботи "Страви" допомагає при приготуванні різних страв, автоматично вибираючи оптимальні налаштування.

12.1 Посуд

Результат готування залежить від властивостей та розміру посуду.

Використовуйте термостійкий посуд, який витримує температуру до 300 °С. Краще використовувати посуд зі скла або зі склокераміки. Печення має закривати дно посуду прибіл. на 2/3.

Непридатним є посуд з таких матеріалів:

- світлий полірований алюміній
- неглазурована глина
- пластмаса або пластмасові ручки

Зауваження: Для деяких страв прилад перемикається на режим мікрохвиль. На дисплеї з'являється вказівка використовувати придатний для мікрохвиль посуд.

→ "Посуд та приладдя для режиму мікрохвиль",
Стор. 16

12.2 Налаштування для страв

Прилад використовує різні налаштування для оптимального приготування страв.

Зауваження: Результат готування залежить від якості та властивостей посуду. Використовуйте свіжі продукти, найкраще щойно вийняті з холодильника.

Вказівки щодо налаштувань

Коли ви починаєте готувати страву, на дисплеї відображається інформація щодо цієї страви, наприклад:

- відповідний рівень встановлення
 - відповідне приладдя або посуд
 - додавання рідини
 - час перевертання або перемішування
- При досягненні цього часу лунає сигнал.

Програми

Для програм попередньо встановлені оптимальний вид нагрівання, температура та тривалість.

Також потрібно встановити вагу, щоб досягти найкращого результату приготування. Якщо не вказано інше, встановіть загальну вагу страви. Вагу можна встановити лише у вказаному діапазоні.

Страви у мікрохвильовій печі

Для деяких страв прилад автоматично активує режим мікрохвиль. Це значно скорочує час приготування.

Дотримуйтеся вказівок щодо мікрохвиль.

→ "Мікрохвильовий режим", Стор. 16

12.3 Огляд страв

Тут можна переглянути окремі доступні страви.

Страви

- Піца на тонкому тісті, 1 шт.
- Лазанья
- Курча, без начинки
- Курча, порційно
- М'ясний рулет зі свіжого фаршу
- Свіже рибне філе, тушкування
- Овочі, свіжі
- Овочі, заморожені
- Печена картопля, ціла
- Варена картопля
- Довгозернистий рис
- Порційні шматки птиці, розморожування
- Розморожування м'яса
- Рибне філе, розморожування

12.4 Налаштування страви

Зауваження: Після запуску режиму ви більше не зможете змінити страву та налаштування або скасувати їх.

Вимога: Для запуску режиму робоча камера має бути холодною.

1. Натисніть на menu.
2. У меню режимів роботи оберіть "Страви" за допомогою перемикача.
3. Натисніть на >.
- ✓ Пропонується перша страву.
4. Оберіть потрібну страву перемикачем.
5. Натисніть на >.
6. Налаштуйте вагу страви перемикачем. Тривалість готування розраховується автоматично.
7. Натисніть на >.
8. Відображається інформація щодо страви. Через декілька секунд прилад повертається до налаштованої страви.
9. Відображається інформація щодо страви.
 - Для деяких страв можна також перенести час закінчення програми.→ "Встановлення часу завершення", Стор. 15
10. Увімкніть прилад, натиснувши start/stop.

- ✓ Прилад починає нагріватися, і відраховується тривалість готування. Крива нагрівання не відображається.
 - ✓ Коли страва буде готова, пролунає сигнал. Прилад перестає нагріватися.
- 11.** Якщо час готування закінчився:
- Щоб вимкнути сигнал завчасно, натисніть на start/stop.
 - Деякі страви за потреби можна продовжити готувати.
→ "Продовження готування", Стор. 19
 - Коли страва буде готова, вимкніть прилад кнопкою on/off.

Продовження готування

Деякі страви прилад після завершення часу готування пропонує продовжити готувати. Продовжувати готувати можна в будь-якому режимі.


1. Якщо ви не бажаєте продовжувати готувати страву, натисніть на > і вимкніть прилад кнопкою .
2. Щоб продовжити готувати страву, натисніть на <.
- ✓ На дисплеї з'являється тривалість готування.
3. За потреби змініть тривалість готування за допомогою перемикача.
4. Увімкніть прилад, натиснувши start/stop.
- ✓ Прилад починає нагріватися, і відраховується тривалість готування.
- ✓ Коли тривалість готування завершиться, пролунає сигнал. Прилад перестає нагріватися. Вказівка продовжити готувати страву з'явиться знову.
5. Якщо час готування закінчився:
 - Щоб вимкнути сигнал завчасно, натисніть на start/stop.
 - Якщо ви бажаєте продовжити готувати страву, натисніть на <.
 - Коли страва буде готова, натисніть на > і вимкніть прилад кнопкою on/off.

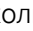

13 Захист від доступу дітей

Заблокуйте прилад, щоб діти не могли випадково увімкнути прилад або змінити його налаштування.

13.1 Активація та деактивація функції «Захист від доступу дітей»

Функцію «Блокування від доступу дітей» можна активувати або деактивувати при увімкненому та вимкненому приладі.

1. Щоб активувати функцію «Блокування від доступу дітей», протягом прибл. 4 секунд натискайте .

- ✓ На дисплеї відобразиться вказівка для підтвердження.
- ✓ У рядку стану з'являється символ , коли прилад увімкнений або вимкнений.
- 2. Щоб деактивувати функцію «Блокування від доступу дітей», протягом прибл. 4 секунд натискайте .
- ✓ На дисплеї відобразиться вказівка для підтвердження.

14 Основні параметри

Прилад можна алаштувати відповідно до своїх потреб.

14.1 Огляд основних параметрів

Тут наведено огляд основних параметрів і їхніх стандартних значень. Основні параметри залежать від комплектації приладу.

Основна установка	Вибір
Мова	Див. вибір на приладі.
Поточний час	Поточний час у форматі 24 год.
Дата-день	Встановлення поточного дня
Дата-місяць	Встановлення поточного місяця
Дата-рік	Встановлення поточного року
Акустичний сигнал	Короткий Середня тривалість ¹ Довгий

¹ Заводське значення (може різнитися залежно від типу приладу)

Основна установка	Вибір
Звук клавіш	Увімкнено Вимкнено ¹
Яскравість дисплея	5 рівнів
Індикація часу	Вимк. Цифровий ¹
Освітлення	У роботі вимкн. В режимі увімкн. ¹
Автоматичне продовження (лише для режиму мікрохвиль)	Режим мікрохвиль не подовжується автоматично ¹ При закритих дверцятах
Функція «Захист від дітей»	Лише блокування кнопок ¹
Після вмикання	Головне меню Види нагрівання ¹ Режим мікрохвиль Комбінований режим мікрохвиль Страви

¹ Заводське значення (може різнитися залежно від типу приладу)

Основна установка	Вибір
Попередження, мікрохвилі, деко для випікання	Індикація ¹ Не показувати
Нічне затемнення екрану	Вимкнено ¹ Увімкнено
Логотип марки	Індикація ¹ Не показувати
Мікрохвильове сушіння	Увімкн. ¹ Увімкн. ¹
Інерційний хід вентилятора	Рекомендовано ¹ Мінімум
Телескопічний механізм	Встановлено ¹ Не дообладнано
Заводське налаштування	Відновити

¹ Заводське значення (може різнитися залежно від типу приладу)

14.2 Зміна стандартних значень

1. Натисніть на on/off.

15 Чищення та догляд

Щоб прилад працював довго, слід ретельно чистити його й доглядати за ним.

15.1 Засіб, придатний для чищення

Щоб не допустити пошкодження різних поверхонь приладу, використовуйте лише придатні очисні засоби.

⚠ УВАГА! – Небезпека ураження електричним струмом!

Рідина, що витекла, може спричинити ураження електричним струмом.

- ▶ Не можна чистити прилад за допомогою парового або високотискового приладу.

Відповідні очисні засоби

Для очищення поверхонь приладу використовуйте тільки придатні засоби.

2. Натисніть на menu.
- ✓ Відкривається меню режимів роботи.
3. Оберіть перемикачем режим роботи "Налаштування".
4. Підтвердіть виконання, торкнувшись >.
- ✓ З'являється перша основна установка.
5. Використовуйте > для перемикання на різні налаштування.
6. Змініть основні установки за допомогою перемикача.
7. Натисніть на menu.
- ✓ На дисплеї відображаються зміни "Зберегти" або "Скасувати".
8. Виберіть потрібне налаштування, натиснувши < або >.

Зауваження: Після відключення струму зміни зберігаються в основних установках.

Скидання змін основних налаштувань

1. Натисніть на menu.
2. Натисніть «Відхилити» >.
- ✓ Всі зміни будуть скинуті і не збережуться.

УВАГА!

Непридатні засоби для очищення пошкоджують поверхні приладу.

- ▶ Не використовуйте гострі чи абразивні засоби для чищення.
- ▶ Не застосовуйте засоби для очищення, що мають високий вміст спирту.
- ▶ Не застосовуйте жорсткі або металеві губки.
- ▶ Забороняється використовувати спеціальні очищувачі для теплового чищення.

Використання засобу для очищення духовок у теплій робочій камері пошкоджує емаль.

- ▶ Не використовуйте засіб для очищення духовок у теплій робочій камері.
- ▶ Перед наступним розігріванням повністю видаліть залишки з робочої камери і дверцят робочої камери.

Нові губки містять залишкові часточки, що залишилися після виробництва.

- ▶ Нові губки для миття слід ретельно промивати перед використанням.

Дотримуйтесь інструкцій щодо очищення приладу.
→ "Чищення приладу", Стор. 22

Передня сторона приладу

Поверхня	Відповідні очисні засоби	Вказівки
Поверхні з нержавіючої сталі	<ul style="list-style-type: none"> Гарячий лужний розчин Спеціальні засоби для догляду за високоякісною сталлю для очищення нагрітих поверхонь 	Щоб запобігти корозії, відразу ж видаляйте плями вапна, жиру, крохмалю і яєчного білка з поверхонь з нержавіючої сталі. Наносьте засіб для догляду за високоякісною сталлю тонким шаром.
Пластикові або вкриті лаком поверхні наприклад, панель управління	<ul style="list-style-type: none"> Гарячий лужний розчин 	Не використовуйте шкребок або засіб для очищення скла. Щоб запобігти появі плям, які неможливо видалити, відразу вити-райте засіб для видалення накипу при потраплянні на поверхню.

Дверцята приладу

Область за-стосування	Відповідні очисні засоби	Вказівки
Скло дверцят	<ul style="list-style-type: none"> Гарячий лужний розчин 	Не використовуйте шкребок для скла або губку з нержавіючої сталі. Порада: Для ретельнішого очищення зніміть скло дверцят. → "Дверцята приладу", Стор. 23
Захисна панель дверцят	<ul style="list-style-type: none"> з високоякісної сталі: Очисник високо-якісної сталі з пластмаси: Гарячий лужний розчин 	Не використовуйте шкребок або засіб для очищення скла. Не застосовуйте засоби для догляду за високоякісною сталлю. Порада: Для ретельнішого очищення зніміть захисну панель дверцят. → "Дверцята приладу", Стор. 23
Внутрішня рама дверей виготовлена з високоякісної сталі	Очисник високоякісної сталі	Знебарвлення можна видалити за допомогою очисного засобу для нержавіючої сталі. Не застосовуйте засоби для догляду за високоякісною сталлю.
Ручка дверцят	<ul style="list-style-type: none"> Гарячий лужний розчин 	Щоб запобігти появі плям, які неможливо видалити, відразу вити-райте засіб для видалення накипу при потраплянні на поверхню.
Ущільнення дверцят	<ul style="list-style-type: none"> Гарячий лужний розчин 	Не знімайте та не тріть.

Робоча камера

Область за-стосування	Відповідні очисні засоби	Вказівки
Емальовані поверхні	<ul style="list-style-type: none"> Гарячий лужний розчин Розчин оцту Засіб для чищення духовок 	При стійких забрудненнях розмочуйте плями або використовуйте щітку чи губку з нержавіючої сталі. Залиште дверцята приладу після очищення відкритими, щоб робоча камера висохла. Вказівки <ul style="list-style-type: none"> За дуже високих температур емаль може вигоряти, внаслідок чого її колір може незначним чином змінитися. Це не впливає на функціонування приладу. Крайки тонкого дека не повністю вкриті емаллю і можуть бути шорсткими. Стійкість до корозії від цього не зменшується. Залишки харчових продуктів можуть утворити білий наліт на емальованих поверхнях. Цей наліт не є небезпечним для здоров'я. Це не впливає на функціонування приладу. Його можна видалити лимонною кислотою.
Скляна кришка лампи підсвічування духовки	<ul style="list-style-type: none"> Гарячий лужний розчин 	При стійких забрудненнях забрудненні використовуйте засіб для очищення духовок.

Область застосування	Відповідні очисні засоби	Вказівки
Навісні елементи	<ul style="list-style-type: none"> Гарячий лужний розчин 	<p>При стійких забрудненнях розмочуйте плями або використовуйте щітку чи губку з нержавіючої сталі.</p> <p>Зауваження: Від'єднайте підвісні каркаси для ретельного очищення. → "Підвісні каркаси", Стор. 24</p>
Приладдя	<ul style="list-style-type: none"> Гарячий лужний розчин Засіб для чищення духовок 	<p>При стійких забрудненнях розмочуйте плями або використовуйте щітку чи губку з нержавіючої сталі.</p> <p>Емальоване приладдя можна мити у посудомийній машині.</p>

15.2 Чищення приладу

Щоб не уникнути пошкодження приладу, очищуйте його відповідно до вказівок придатними очисними засобами.

⚠ УВАГА! – Небезпека опіків!

Прилад та його доступні частини нагріваються під час використання.

- ▶ Не можна торкатися нагрівальних елементів.
- ▶ Дітям до 8 років не дозволяється наближатися до приладу.

⚠ УВАГА! – Небезпека пожежі!

Залишки їжі, жир та сік від смаження можуть загорітись.

- ▶ Перед використанням видаліть сильні забруднення з робочої камери, нагрівальних елементів та приладдя.

Вимога: Зважайте на вказівки щодо очисних засобів.

→ "Засіб, придатний для чищення", Стор. 20

- Очищуйте прилад гарячим лужним розчином і ганчіркою для посуду.
 - Для деяких поверхонь можна використовувати альтернативні очисні засоби.
→ "Відповідні очисні засоби", Стор. 20
- Витріть насухо м'яким рушником.

16 Сушіння

Щоб уникнути залишків вологи, після завершення режиму роботи висушіть робочу камеру.

УВАГА!

Вода на дні робочої камери під час експлуатації приладу за температури понад 120 °C може спричинити пошкодження емалі.

- ▶ Не починайте роботу приладу, якщо на дні робочої камери залишилася вода.
- ▶ Перед початком експлуатації витріть воду на дні робочої камери.

16.1 Висушування робочої камери

Висушіть робочу камеру вручну або скористайтесь функцією сушіння.

- Залиште прилад охолонути.
- Видаліть з робочої камери бруд.
- Витріть воду у робочій камері.
- Висушіть робочу камеру.
 - Щоб висушити робочу камеру вручну, залиште дверцята приладу відчиненими на 1 годину.

- Щоб скористатися функцією сушіння, встановіть функцію сушіння.
→ "Встановлення функції сушіння", Стор. 22

Встановлення функції сушіння

- Залиште прилад охолонути.
- Видаліть з робочої камери сильні забруднення і витріть рідини на дні робочої камери.
- Натисніть на **temp**.
- У меню режимів роботи натисніть «Види нагрівання» за допомогою перемикача.
- Натисніть на **>**.
- За допомогою перемикача оберіть функцію сушіння.
Тривалість встановлена на 10:00 хв, температура – на 150°C; ці значення не можна змінити.
- Натисніть на **start/stop**, щоб запустити функцію сушіння.
- ✓ Прилад висушується, і відраховується тривалість.
 - 8. Якщо час приготування закінчився:
 - На дисплеї відобразиться вказівка.
 - Щоб вимкнути сигнал завчасно, натисніть на **start/stop**.
 - Вимкніть прилад кнопкою **on/off**.

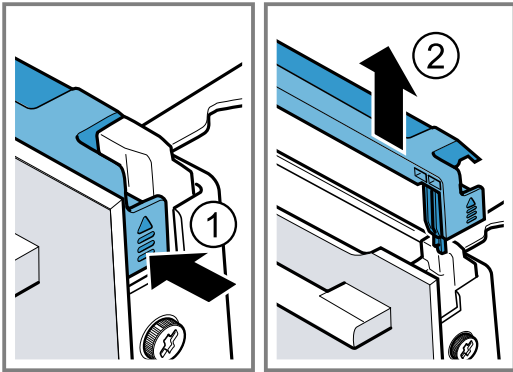
17 Дверцята приладу

Для ретельного очищення дверцят приладу їх можна розібрати.

17.1 Зняття захисної панелі дверцят

Вкладки з високоякісної сталі в захисній панелі дверцят можуть змінювати колір. Зніміть захисну панель дверцят, щоб очистити її та вкладки з високоякісної сталі або зняти скло дверцят.

1. Прочиніть дверцята приладу.
2. Натисніть на захисну панель дверцят ліворуч і праворуч.
3. Зніміть захисну панель дверцят та обережно закрийте дверцята.



17.2 Демонтаж скла дверцят

⚠ УВАГА! – Небезпека травмування!

Подряпане скло дверцят приладу може тріснути.

- ▶ Не використовуйте агресивні абразивні матеріали або гострі металеві скрепки для очищення скла дверцят духовки, оскільки вони можуть подряпати поверхню.

Шарніри дверцят приладу рухаються при відкриванні і закриванні дверцят, що може призвести до защемлення.

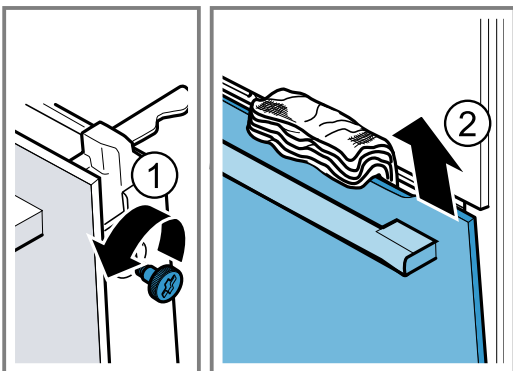
- ▶ Не просовуйте руки в область шарнірів.

Деталі всередині дверцят приладу можуть мати гострі краї.

- ▶ Щоб уникнути травмування, монтаж слід виконувати у захисних рукавицях.

Вимога: Захисна панель дверцят знята.

1. Викрутіть гвинти на дверцятах приладу ліворуч і праворуч й вийміть.
2. Затисніть кухонний рушник, складений кілька разів, у дверцятах приладу.

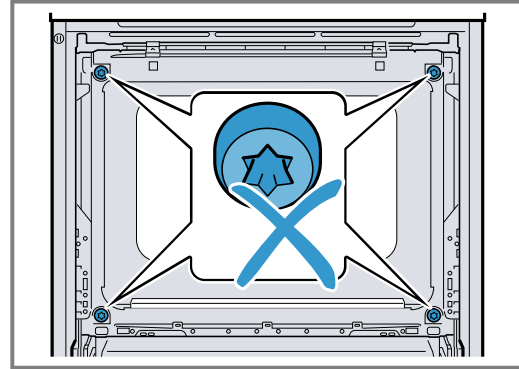


3. Зачиніть дверцята приладу.
4. Виймайте переднє скло, потягнувши вгору.
5. Покладіть переднє скло на рівну поверхню рукою дверцят вниз.
6. ⚠ **УВАГА! – Небезпека серйозної шкоди здоров'ю!**

При відкручуванні гвинтів більше не гарантується безпека приладу. Такі пошкодження можуть призвести до витoku мікрохвильового випромінювання.

- ▶ Ніколи не перекручуйте гвинти.

Ніколи не відкручуйте 4 чорні гвинти на рамі.



17.3 Встановлення скла дверцят

⚠ УВАГА! – Небезпека травмування!

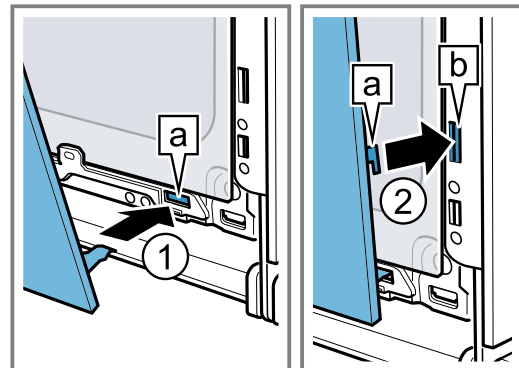
Шарніри дверцят приладу рухаються при відкриванні і закриванні дверцят, що може призвести до защемлення.

- ▶ Не просовуйте руки в область шарнірів.

Деталі всередині дверцят приладу можуть мати гострі краї.

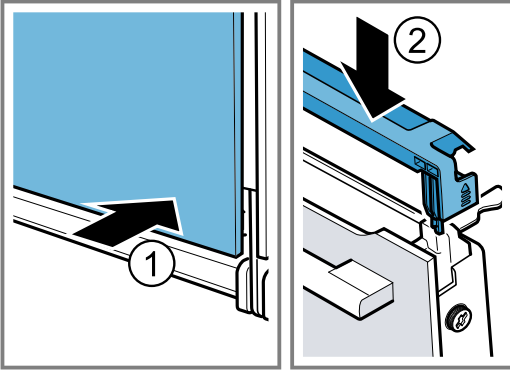
- ▶ Щоб уникнути травмування, монтаж слід виконувати у захисних рукавицях.

1. Навісьте переднє скло у лівий та правий тримач **a** ①.
2. Притискайте переднє скло до приладу, поки лівий та правий гачки **a** не опиняться навпроти кріплення **b** ②.



3. Притисніть переднє скло вниз до чутного звуку фіксації ①.
4. Причиніть дверцята приладу і приберіть кухонний рушник.
5. Знову викрутіть обидва гвинти зліва та справа на дверцятах приладу.

6. Встановіть і притисніть захисну панель дверцят ② до чутного звуку фіксації.



7. Зачиніть дверцята приладу.

Зауваження: Робочу камеру можна знову використувати, лише якщо скло дверцят правильно встановлене.

18 Підвісні каркаси

Підвісні каркаси можна зняти для ретельного очищення їх та робочої камери або заміни каркасів.

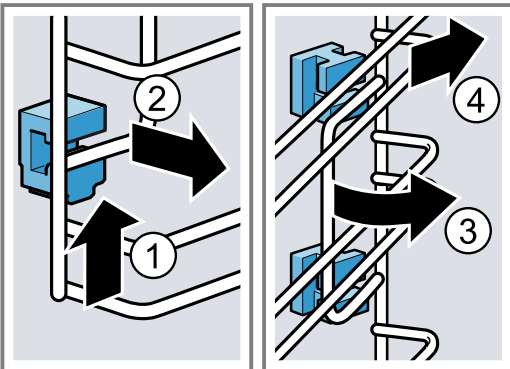
18.1 Зняття підвісних каркасів

⚠ УВАГА! – Небезпека опіків!

Підвісні каркаси дуже сильно нагріваються

- ▶ Не торкайтесь розпечених підвісних каркасів.
- ▶ Завжди давайте приладу охолонути.
- ▶ Не підпускайте дітей до приладу.

1. Підніміть підвісний каркас ① та зніміть ②.
2. Поверніть увесь підвісний каркас назовні ③ і зніміть позаду ④.

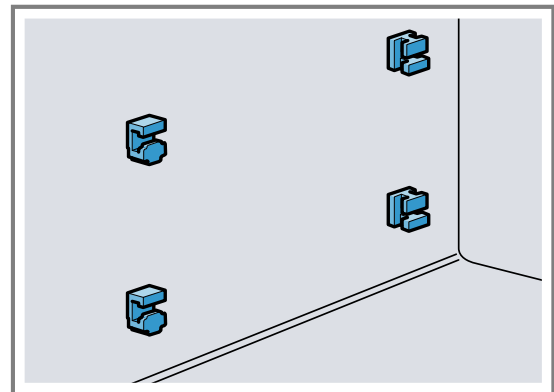


18.2 Встановлення тримачів

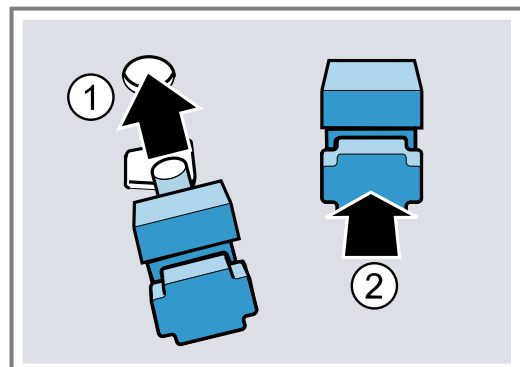
Якщо відчепити підвісні каркаси, тримачі можуть випасти.

Зауваження:

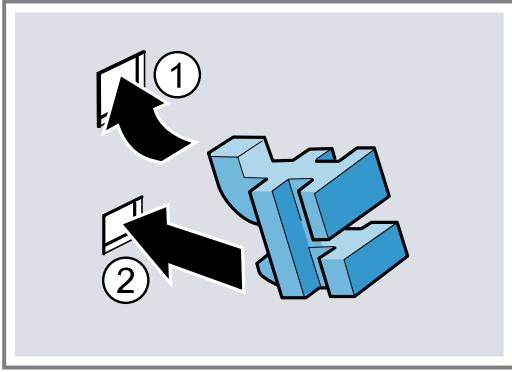
Тримачі спереду і ззаду різні.



1. Вставте передні тримачі з гачком у верхній частині в круглий отвір і встановіть їх під невеликим кутом ①.
2. Навісьте передні тримачі знизу і випряміть їх ②.



3. Навісьте гачок задніх тримачів у верхній отвір ① і втисніть в нижній отвір ②.

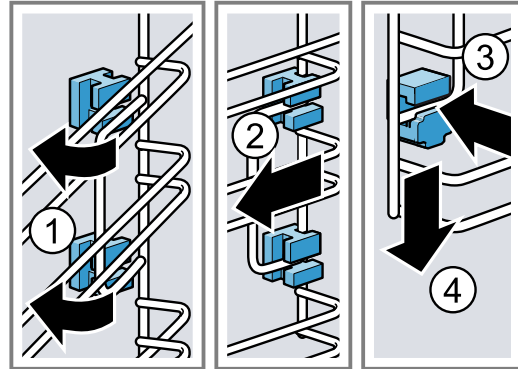


18.3 Встановлення підвісних каркасів

Вказівки

- При встановленні слідкуйте за тим, щоб скіс на каркасі був угорі.

- Підвісні каркаси входять праворуч і ліворуч.
- Встановіть підвісний каркас під кутом зверху і знизу ззаду і просуньте в тримачі ①.
 - Потягніть підвісний каркас вперед ②.
 - Навісьте підвісний каркас спереду ③ і натисніть вниз ④.



19 Усунення несправностей

Незначні несправності приладу можна усувати власноруч. Перш ніж звертатися до сервісної служби, скористайтеся відомостями про усунення несправностей. Так можна уникнути зайвих витрат.

⚠ УВАГА! – Небезпека травмування!

Ремонтні роботи, виконані неналежним чином, можуть становити небезпеку для користувача.

- Ремонтувати прилад дозволено тільки фахівцям.
- Якщо прилад несправний, зверніться до сервісної служби.

⚠ УВАГА! – Небезпека ураження електричним струмом!

Ремонтні роботи, виконані неналежним чином, можуть становити небезпеку для користувача.

- Ремонтувати прилад дозволено тільки фахівцям.
- Для ремонту приладу дозволяється використовувати лише оригінальні запчастини.
- Щоб уникнути небезпек, у разі пошкодження кабелю живлення цього приладу його заміну має виконувати виробник, сервісний центр або особа з відповідною кваліфікацією.

19.1 Несправності в роботі

Несправність	Причина та усунення несправностей
Прилад не працює.	Запобіжник вийшов із ладу. <ul style="list-style-type: none"> Перевірте запобіжник на електричному щиті.
	Зник струм. <ul style="list-style-type: none"> Перевірте, чи працює освітлення й інші прилади в приміщенні.
	Помилка електроніки <ol style="list-style-type: none"> Короткочасно відключіть прилад від електромережі, вимкнувши запобіжник. Скиньте основні установки до заводських. <ul style="list-style-type: none"> → "Основні параметри", Стор. 19
На дисплеї з'являється «Українська мова».	Зник струм. <ul style="list-style-type: none"> Виконайте налаштування для першого введення в експлуатацію. <ul style="list-style-type: none"> → "Перше введення в експлуатацію", Стор. 12
Режим роботи не запускається або переривається.	Несправність у роботі <ul style="list-style-type: none"> Зателефонуйте до сервісної служби. <ul style="list-style-type: none"> → "Сервісні центри", Стор. 27
	Можливі різні причини. <ul style="list-style-type: none"> Перевірте вказівки, що з'являються на дисплеї. <ul style="list-style-type: none"> → "Відображення інформації", Стор. 14

Несправність	Причина та усунення несправностей
Прилад не нагрівається, на дисплеї з'являється повідомлення «Демонстраційний режим увімкнений».	<p>Прилад знаходиться у демонстраційному режимі.</p> <ol style="list-style-type: none"> 1. Ненадовго відключіть прилад від мережі, вимкнувши та знову увімкнувши запобіжник у розподільному блоці. 2. Вимкніть демонстраційний режим протягом 3 хвилин у → "Основні параметри", Стор. 19.
Прилад не вмикається, і на дисплеї з'являється повідомлення «Робоча камера надто гаряча».	<p>Зник струм.</p> <ul style="list-style-type: none"> ▶ Відчиніть та зачиніть дверцята після вимкнення електропостачання. ✓ Прилад перевіряє налаштування та готовий до роботи.
Прилад не вмикається, і на дисплеї з'являється повідомлення «Робоча камера надто гаряча».	<p>Робоча камера надто гаряча для обраної страви або виду нагрівання.</p> <ul style="list-style-type: none"> ▶ Залиште робочу камеру охолонути та увімкніть знову.
Поточний час не відображається, якщо прилад вимкнено.	<p>Основні установки було змінено.</p> <ul style="list-style-type: none"> ▶ Змініть основні установки для індикації годинника. → "Основні параметри", Стор. 19
У режимі мікрохвиль робоча камера нагрівається.	<p>Увімкнено функцію сушіння.</p>
Освітлення робочої камери не працює.	<p>Несправна світлодіодна лампа.</p> <p>Зауваження: Не знімайте скляний захисний ковпак.</p> <ul style="list-style-type: none"> ▶ Зателефонуйте до сервісної служби. → "Сервісні центри", Стор. 27
Досягнуто максимальної тривалості роботи.	<p>Щоб уникнути небажаної тривалої роботи, прилад автоматично припиняє нагрівання через кілька годин, якщо налаштування не змінюються. На дисплеї відображається вказівка.</p> <p>Коли досягнута максимальна тривалість роботи, відбувається перехід до налаштувань відповідного режиму роботи.</p> <ol style="list-style-type: none"> 1. Щоб продовжити режим роботи, спочатку вимкніть прилад, натиснувши on/off. 2. Після цього увімкніть прилад кнопкою on/off та налаштуйте потрібний режим роботи. <p>Порада: Щоб запобігти небажаному вимкненню приладу, встановіть тривалість.</p>
На дисплеї з'являється повідомлення з кодом "D" або "E", наприклад D0111 або E0111.	<p>Електронне обладнання розпізнало несправність.</p> <ol style="list-style-type: none"> 1. Вимкніть прилад і знову увімкніть його. ✓ Якщо несправність була разова, повідомлення зникне. 2. Якщо повідомлення з'явиться знову, зверніться до сервісного центру. Під час звернення вкажіть точне повідомлення про помилку. → "Сервісні центри", Стор. 27
Незадовільний результат приготування.	<p>Було встановлено невідповідні налаштування.</p> <p>Значення налаштування, наприклад температура або тривалість, залежать від рецепту, кількості та продуктів.</p> <ul style="list-style-type: none"> ▶ Наступного разу встановіть нижче або вище значення. <p>Порада: На нашому веб-сайті siemens-home.bsh-group.com ви можете знайти багато інформації щодо приготування та значень налаштування.</p>

20 Утилізація

20.1 Утилізація старих приладів

Екологічна утилізація дає змогу повторно використовувати цінну сировину.

1. Витягніть штепсельну вилку кабелю живлення.
2. Переріжте кабель живлення.
3. Утилізуйте прилад екологічним способом.
Інформацію щодо актуальних способів утилізації можна отримати у продавця приладу або органів місцевого самоврядування.



Цей прилад маркіровано згідно положень європейської Директиви 2012/19/EU стосовно електронних та електроприладів, що були у використанні (waste electrical and electronic equipment - WEEE). Директивою визначаються можливості, які є дійсними у межах Європейського союзу, щодо прийняття назад та утилізації бувших у використанні приладів.

21 Сервісні центри

Докладніші відомості про термін і умови гарантії у вашій країні можна отримати в сервісній службі, у дилера й на нашому сайті.

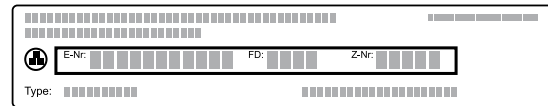
Звертаючись до сервісного центру, назвіть номер виробу (E-Nr.) і заводський номер (FD) приладу. Виробник: "БСХ Хаузгерете ГмбХ" вул. Карл-Вері-Штрассе, 34, м. Мюнхен, 81739, Німеччина. Вироблено згідно Ліцензії щодо використання торгової марки із Сіменс АГ

Імпортер: ТОВ "БСХ Побутова Техніка" вул. Радищева, 10/14 корп.Б, м. Київ, Україна
Контактні дані сервісного центру можна знайти в додленому довіднику або на нашому сайті.
Цей виріб містить джерела світла класу енергоефективності G. Ці джерела світла можна придбати як запчастину, а замінити їх можна тільки кваліфікованим спеціалістам.

21.1 Номер виробу (E-Nr.) і заводський номер (FD)

Номер виробу (E-Nr.) і заводський номер (FD) приладу наведено на заводській табличці.

Щоб знайти заводську табличку з номерами, відчиніть дверцята приладу.



Щоб мати змогу швидко знайти відомості про прилад і телефонний номер сервісного центру, ці дані можна записати.

22 Для досягнення кращого результату

Тут ви знайдете огляд оптимальних налаштувань для приготування різних типів страв, а також рекомендації щодо приладдя та посуду. Ми підібрали рекомендації, що оптимально підходять для вашого приладу.

22.1 Загальні вказівки щодо приготування

- Зважайте на цю інформацію при приготуванні страв.
- Температура та тривалість готування залежать від кількості продуктів та рецепту. Тому вказується діапазон регулювання параметрів. Спочатку спробуйте випікати за нижчої температури.
 - Значення налаштування стосуються страв, що ставляться в холодну робочу камеру. Встановлюйте приладдя тільки після попереднього розігрівання робочої камери.
 - Вийміть з робочої камери непотрібне приладдя та посуд.

22.2 Вказівки щодо випікання

- Для випікання пирогів, печива або хліба найкраще підходять форми для випікання з темного металу.
- Застосовуйте для приготування запіканок широкий плаский посуд. У вузькому, високому посуді приготування цих страв потребує більше часу і зверху вони будуть більш рум'яними.

- При випіканні запіканки прямо в універсальному деку використовуйте рівень 1.
- Параметри для хлібного тіста чинні для приготування тіста як на деку для випікання, так і у прямокутній формі.

УВАГА!

Якщо у теплій робочій камері є вода, утворюється водяна пара. Зміна температури може спричинити пошкодження.

- Забороняється наливати воду у гарячу робочу камеру.
- Не ставте посуд з водою на дно робочої камери.

Рівні встановлення

При випіканні на одному рівні використовуйте рівень встановлення 1.

Випікання на 2 рівнях	Висота
Універсальне деко	3
Деко для випікання	1
Дві решітки з формами на них	3
	1

Використовуйте вид нагрівання «Гаряче повітря 4D».

uk Для досягнення кращого результату

Вказівки

- Випічка, одночасно вставлена в деках або формах для випікання не повинна бути готовою одночасно.
- При готуванні з поєднанням режиму мікрохвиль можна використовувати лише один рівень.

22.3 Вказівки щодо смаження, тушкування та приготування на грилі

- Рекомендовані налаштування застосовуються до їжі щойно з холодильника та до птиці без фарширування, готової до смаження.
- Покладіть птицю на посуд грудкою або шкіркою вниз.
- Переверніть печеню, страву для гриля або цілу рибу прибл. через $\frac{1}{2}$ - $\frac{2}{3}$ зазначеного часу.

Смаження на решітці

Смажена на решітці страва буде особливо хрусткою з усіх боків. Смажте одночасно, наприклад, велику птицю або кілька шматків.

- Смажте шматки приблизно однакової ваги та товщини. Смажені шматки рівномірно підрум'янюються і залишаються соковитими.
- Продукти для смаження кладіть безпосередньо на решітку.
- Для збирання рідини, що скрапує, встановіть універсальне деко на один рівень нижче під решіткою.
- Залежно від розміру та виду печені додайте до $\frac{1}{2}$ літра води в універсальне деко. З підливки, що збереться, можна приготувати соус. Також при цьому утворюється менше диму і робоча камера менше забруднюється.

Смаження у посуді

При приготуванні у закритому посуді робоча камера залишається чистішою.

Загальна інформація про смаження у посуді

- Використовуйте жаростійкий посуд, призначений для духової шафи.
- Поставте посуд на решітку.
- Краще використовувати посуд зі скла.
- Зверніть увагу на дані виробника щодо посуду для смаження.

Смаження у відкритому посуді

- Використовуйте високу сковорідку.
- Якщо немає придатного посуду, можна використовувати універсальне деко.

Смаження у закритому посуді

- Використовуйте придатну кришку, що щільно прилягає.
- Для м'яса між продуктами та кришкою має бути зазор щонайменше 3 см. М'ясо може піднятися.

⚠ УВАГА! – Небезпека опіку!

При відкриванні кришки після приготування може виходити дуже гаряча пара. Залежно від температури пара може бути невидимою.

- ▶ Підніміть кришку, щоб гаряча пара могла відходити подалі від тіла.
- ▶ Не підпускайте дітей до приладу.

Готування на грилі

Готуйте на грилі, щоб отримати хрумку скоринку.

УВАГА!

Продукти з підвищеною кислотністю можуть пошкодити ґрати

- ▶ Не кладіть кислі продукти, такі як фрукти або приправлені кислим маринадом продукти на гриль безпосередньо на ґрати.
- Готуйте на грилі шматки приблизно однакової ваги та товщини. Смажені шматочки рівномірно підрум'янюються і залишаються соковитими.
- Шматки для гриля кладіть безпосередньо на решітку.
- Для збирання рідини, що скрапує, встановіть універсальне деко щонайменше на один рівень нижче під решіткою.

Вказівки

- Нагрівальний елемент гриля постійно вмикається та вимикається. Це не є несправністю. Частота залежить від встановленого режиму гриля.
- При готуванні на грилі може утворюватися дим.

Примітка для людей, які страждають на алергію на нікель

У поодиноких випадках незначні залишки нікелю можуть потрапити в їжу.

22.4 Приготування з режимом мікрохвиль

Використання мікрохвильової печі для приготування їжі може значно скоротити час приготування.

Загальна інформація

- При використанні мікрохвильової печі час приготування залежить від загальної ваги страви. Якщо ви хочете приготувати іншу кількість, а не зазначену, діє загальне правило: **вдвічі більша кількість продуктів потребує майже вдвічі більшого часу приготування:**
- Страви віддають тепло посуду. Посуд може сильно нагрітися.
- У головному меню інструкції з експлуатації наведено інформацію, як встановити режим мікрохвиль та режим «Мікрокомбі».
 - → "Комбінований режим мікрохвиль", Стор. 17
 - → "Мікрохвильовий режим", Стор. 16

Готування та тушкування з режимом мікрохвиль

- Використовуйте закритий посуд, придатний для готування у мікрохвильовій печі. Для вкривання їжі можна також використовувати тарілку або спеціальну фольгу для мікрохвильової печі.
- Для зернових продуктів, наприклад, для рису, використовуйте високий посуд з кришкою. Під час готування круп утворюється багато піни. Додавайте рідину відповідно до даних у рекомендованих налаштуваннях.
- Не просушуйте продукти після миття. Додайте 1-3 столові ложки води або лимонного соку.
- Розподіліть їжу на посуді. Плaskі страви розігріються швидше, ніж високі.
- Не додавайте багато солі та спецій. При приготуванні в мікрохвильовій печі смак страви залишається майже незмінним.

- Страву потрібно 2-3 рази перевернути або перемішати.
- Після готування залиште страву на 2-3 хвилини постояти.

22.5 Приготування продуктів глибокого замороження

- Не використовуйте продукти глибокого замороження, якщо вони вкриті товстим шаром льоду.

22.7 Вибір страви

Рекомендовані налаштування для великої кількості страв, відсортованих за категоріями продуктів.

Рекомендовані налаштування для різних страв

Страва	Приладдя/посуд	Висота	Вид нагрівання → <i>Стор. 9</i>	Температура, °C	Потужність мікрохвиль у Вт	Тривалість, хв
Пиріг із здобного тіста, простий	Форма для кексу або Прямокутна форма	1	☉	160 - 180	90	30 - 40
Фруктовий/сирний торт із пісочного тіста	Рознімна форма Ø 26 см	1	☉	160 - 170	-	65 - 85
Фруктовий/сирний торт із пісочного тіста	Рознімна форма Ø 26 см	1	☉	160 - 180	90	45 - 55
Бісквітний торт, 6 яєць	Рознімна форма Ø 28 см	1	☉	150 - 170 ¹	-	30 - 50
Бісквітний торт, 6 яєць	Рознімна форма Ø 28 см	1	☉	150 - 160	-	50 - 60
Пиріг з пісочного тіста з соковитою начинкою	Універсальне деко	1	☉	150 - 170	-	65 - 85
Дріжджовий пиріг з соковитою начинкою	Універсальне деко	1	☉	160 - 180	-	50 - 60
Кекси	Деко для кексів	2	☉	160 - 180 ¹	-	15 - 25
Дрібна дріжджова випічка	Деко для випікання	1	☉	150 - 160	-	30 - 40
Печиво домашнє	Деко для випікання	2	☉	140 - 160	-	15 - 30
Домашнє печиво, 2 рівні	Універсальне деко + Деко для випікання	3+1	☉	130 - 150	-	20 - 35
Хліб, встановлений без форми, 750 г	Універсальне деко або Прямокутна форма	1	☉	1. 210 - 220 ¹ 2. 180 - 190	-	1. 10 - 15 2. 25 - 35
Хліб, встановлений без форми, 1500 г	Універсальне деко або Прямокутна форма	1	☉	1. 210 - 220 ¹ 2. 180 - 190	-	1. 10 - 15 2. 40 - 50
Лаваш	Універсальне деко	1	☉	220 - 240	-	20 - 30
Булочки, свіжі	Деко для випікання	1	☉	170 - 190	-	25 - 35

¹ Попередньо прогрійте прилад.

² Переверніть страву після 2/3 загального часу.

³ Перемішайте страву 1-2 рази.

- Видаліть лід.
- Заморожені продукти у деяких місцях пропікаються нерівномірно. Нерівномірне підрум'янення зберігається навіть після випікання.

22.6 Приготування напівфабрикатів

- Зніміть обгортку з напівфабрикату.
- Якщо ви готуєте або розігріваєте напівфабрикати в посуді, використовуйте термостійкий посуд.

Страва	Приладдя/посуд	Висота	Вид нагрівання → <i>Стор. 9</i>	Температура, °C	Потужність мікрохвиль у Вт	Три- валість, хв
Піца, свіжі інгредієнти	Деко для випікання	1		220 - 230	-	25 - 30
Піца, свіжа, 2 рівні	Універсальне деко + Деко для випікання	3+1		180 - 200	-	35 - 45
Піца, свіжа, тонкий корж, на деці для піци	Форма для піци	1		230 - 240	-	20 - 30
Французький пиріг кіш	Форма для пирогів , Тонка листова сталь	1		190 - 210	-	35 - 50
Французька піца фламукхен	Універсальне деко	1		190 - 210 ¹	-	15 - 25
Запіканка, пікантна, з готових інгредієнтів	Форма для запіканок	1		170 - 190	-	40 - 55
Запіканка, пікантна, з готових інгредієнтів	Форма для запіканок	1		140 - 160	360	20 - 30
Запіканка з картоплі, сирі інгредієнти, 4 см заввишки	Форма для запіканок	1		170 - 180	-	55 - 65
Запіканка з картоплі, сирі інгредієнти, 4 см заввишки	Форма для запіканок	1		170 - 190	360	20 - 25
Курча, 1 кг, нефаршироване	Відкритий посуд	1		200 - 220	-	60 - 70
Курча, 1 кг, нефаршироване	Закритий посуд	1		230 - 250	360	25 - 35
Дрібні шматочки курчати, по 250 г	Решітка	2		220 - 230	-	30 - 35
Дрібні шматочки курчати, 4 шт. по 250 г	Відкритий посуд	1		190 - 210	360	20 - 30
Гусак, нефарширований, 3 кг	Відкритий посуд	1		160 - 170	-	120 - 150
Свинина для запікання без шкірки, наприклад, зашийок, 1,5 кг	Відкритий посуд	1		180 - 200	-	120 - 130
Свинина для запікання без шкірки, наприклад, зашийок, 1,5 кг	Закритий посуд	1		180 - 200	180	55 - 65
Яловиче філе, середнього ступеня просмаження, 1 кг	Відкритий посуд	1		210 - 220	-	40 - 50
Тушкована яловичина, 1,5 кг	Закритий посуд	1		200 - 220	-	130 - 140
Бургер, 3-4 см заввишки	Решітка	2		3	-	20 - 30 ²
Стегно ягняти без кістки, середнього ступеня просмаження, 1,5 кг	Відкритий посуд	1		170 - 190	-	50 - 70

¹ Попередньо прогрійте прилад.

² Переверніть страву після 2/3 загального часу.

³ Перемішайте страву 1–2 рази.

Страва	Приладдя/посуд	Висота	Вид нагрівання → <i>Стор. 9</i>	Температура, °C	Потужність мікрохвиль у Вт	Тривалість, хв
М'ясний рулет, 1 кг, + 50 мл води	Відкритий посуд	1		170 - 190	360	30 - 40
Риба, на грилі, ціла, 300 г, наприклад, форель	Відкритий посуд	1		170 - 190	-	20 - 30
Риба, на грилі, ціла, 300 г, наприклад, форель	Решітка	2		230 - 250	90	15 - 20
Овочі, свіжі, 250 г	Закритий посуд	1		-	600	8 - 12 ³
Печена картопля, половинками, 1 кг	Універсальне деко	2		200 - 220	360	15 - 20
Варена картопля, порізна на 4 частини, 500 г	Закритий посуд	1		-	600	12 - 15 ³
Довгозернистий рис, 250 г + 500 мл води	Закритий посуд	1		-	1. 600 2. 180	1. 7 - 9 2. 13 - 16
Ціле пшоно, 250 г + 600 мл води	Закритий посуд	1		-	1. 600 2. 180	1. 8 - 10 2. 10 - 15
Полента або кукурудзяна крупа, 125 г + 500 мл води	Закритий посуд	1		-	600	6 - 8 ³

¹ Попередньо прогрійте прилад.

² Переверніть страву після 2/3 загального часу.

³ Перемішайте страву 1–2 рази.

Десерт

Приготування у мікрохвильовій печі попкорну

УВАГА! – Небезпека опіків!

Герметично запаена упаковка продуктів може лопнути.

- ▶ Завжди дотримуйтесь вказівок, зазначених на упаковці.
 - ▶ Щоб вийняти страву з робочої камери, використовуйте прихватки.
1. Використовуйте термостійкий посуд із плаского скла, наприклад, кришку форми для випікання. Не використовуйте порцелянові або сильно вигнуті тарілки.
 2. Покладіть мішок з попкорном на посуд відповідно до інструкцій на упаковці.
 3. Налаштуйте прилад відповідно до рекомендованих установок.
 4. Залежно від продукту та кількості може знадобитися коригування часу.
 5. Щоб запобігти пригорянню попкорну, через 1½ хвилини вийміть мішок з попкорном і струсіть.

6. Поставте пакет з попкорном назад у піч і дайте йому знову надутися.
7. Якщо ви чуєте звук від попкорну кожні 2-3 секунди, вимкніть прилад і вийміть мішок з попкорном з печі.
8. Після приготування протріть робочу камеру.

Приготування йогурту

1. Вийміть з робочої камери приладдя та підвісні каркаси.
2. 1 л молока (3,5 % жиру) розігрійте на варильній поверхні до 90 °C і дайте охолонути до 40 °C. Для УВТ-молока достатньо розігрівання до 40 °C.
3. Додайте у молоко 150 г йогурту, який щойно з холодильника.
4. Розкладіть масу у маленькі ємності, наприклад, у чашки або невеликі склянки.
5. Накрийте посуд фольгою, наприклад, харчовою плівкою.
6. Поставте посуд на дно робочої камери.
7. Налаштуйте прилад відповідно до рекомендованих установок.
8. Після приготування залиште йогурт охолоджуватися у холодильнику принаймні на 12 годин.

Рекомендовані налаштування для десертів та компотів

Страва	Приладдя/посуд	Висота	Вид нагрівання → <i>Стор. 9</i>	Температура, °C	Потужність мікрохвиль у Вт	Тривалість, хв
Пудинг з порошку для пудингу	Закритий посуд	1		-	600	5 - 8 ¹

¹ Перемішайте страву 1–2 рази.

² Покладіть закритий пакунок на посудину.

Страва	Приладдя/посуд	Висота	Вид нагрівання → <i>Стор. 9</i>	Температура, °C	Потужність мікрохвиль у Вт	Тривалість, хв
Йогурт	Порційні формочки	Дно робочої камери		40 - 45	-	8-9 год
Рис, зварений на молоці, 125 г + 500 мл молока	Закритий посуд	1		-	1. 600 2. 180	1. 10 2. 20 - 25 ¹
Компот із фруктів, 500 г	Закритий посуд	1		-	600	9 - 12
Попкорн для мікрохвильової печі, 1 пакет 100 г ²	Відкритий посуд	1		-	600	4 - 6

¹ Перемішайте страву 1–2 рази.

² Покладіть закритий пакунок на посудину.

22.8 Спеціальні види приготування

Інформація та рекомендовані налаштування для спеціальних видів приготування, наприклад, томління або уварювання.

Розморожування

Розморозуйте заморожені продукти у приладі.

Вказівки щодо розморожування

- За допомогою режиму роботи "«Режим мікрохвиль»" можна розморозувати фрукти, овочі, птицю, м'ясо, рибу та випічку глибокого замороження.
- Перед розморожуванням вийміть продукти з упаковки.

- Застосовуйте термостійкий посуд, придатний для роботи у мікрохвильовій печі.
- Рекомендовані налаштування чинні для їжі температури заморожування (-18 °C).
- Розморожування відбувається ефективніше, якщо виконується в кілька етапів. Ці етапи зазначені один за одним в рекомендованих налаштуваннях.
- Страви потрібно 1-2 рази перевернути або перемішати. Великі шматки потрібно перевернути декілька разів. Розділіть їжу. Вийміть вже розморожені шматки з робочої камери.
- Розморожені продукти залиште ще на 10 – 30 хвилин у вимкненому приладі для того, щоб температура продукту стала рівномірною.

Рекомендовані налаштування для розморожування

Страва	Приладдя/посуд	Висота	Вид нагрівання → <i>Стор. 9</i>	Температура, °C	Потужність мікрохвиль у Вт	Тривалість, хв
Хліб, 500 г	Відкритий посуд	1		-	1. 180 2. 90	1. 3 2. 10 - 15
Булочки	Решітка	1		140 - 160	90	2 - 4
Пиріг із соковитою начинкою, 500 г	Відкритий посуд	1		-	1. 180 2. 90	1. 2 2. 10 - 15
Пиріг, із несоковитою начинкою, 750 г	Відкритий посуд	1		-	90	10 - 15
М'ясо, великий шматок, наприклад, печеня, сире м'ясо, 1 кг	Відкритий посуд	1		-	1. 180 2. 90	1. 15 2. 20 - 30 ¹
Фарш, змішаний, 500 г	Відкритий посуд	1		-	1. 180 2. 90	1. 5 2. 10 - 15 ¹
Курча, ціла тушка, 1,2 кг	Відкритий посуд	1		-	1. 180 2. 90	1. 10 2. 10 - 15 ¹
Риба, ціла, 300 г	Відкритий посуд	1		-	1. 180 2. 90	1. 3 2. 10 - 15 ¹
Ягоди, 300 г	Відкритий посуд	1		-	180	5 - 10
Розтоплення масла, 125 г	Відкритий посуд	1		-	90	7 - 9

¹ Переверніть страву після 1/2 загального часу.

Розігрівання у мікрохвильовій печі

За допомогою мікрохвильової печі можна розігріти страву або у декілька етапів розморозити та розігріти продукти.

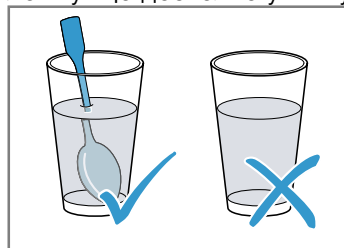
Вказівки щодо розігрівання у мікрохвильовій печі

- Використовуйте закритий посуд, придатний для готування у мікрохвильовій печі.
- Страву потрібно 2-3 рази перевернути або перемішати.
- Після розігрівання залиште страву 1-2 хвилини постояти.
- Страви віддають тепло посуду. Посуд може сильно нагрітися.
- При розігріванні дитячого харчування зважайте на такі вказівки:
 - Встановлюйте пляшечки на решітку без соски або кришки.
 - Після розігрівання добре струсіть або перемішайте дитяче харчування.
 - Обов'язково перевірте температуру їжі.
- Насухо протріть робочу камеру після розігрівання.

⚠ УВАГА! – Небезпека опіку!

При нагріванні рідини може виникнути затримка кипіння. Це означає, що температура кипіння досягається без піднімання типових бульбашок пари. Навіть невелика вібрація ємності може призвести до раптового закипання і розбризкування гарячої рідини.

- ▶ При розігріванні рідини завжди кладіть у ємність ложку. Це дозволяє уникнути затримки кипіння.

**УВАГА!**

Торкання металу до внутрішніх поверхонь робочої камери може призвести до утворення іскор, які можуть пошкодити прилад або внутрішнє скло дверцят.

- ▶ Металеві предмети, наприклад ложка в склянці, повинні бути віддалені принаймні на 2 см від стінок робочої камери та внутрішньої сторони дверцят.

Рекомендовані налаштування для розігрівання з режимом мікрохвиль

Страва	Приладдя/посуд	Висота	Вид нагрівання → <i>Стор. 9</i>	Температура, °C	Потужність мікрохвиль у Вт	Три- валість, хв
Розігрівання напоїв, 200 мл	Відкритий посуд	1		-	1000	1 - 3 ¹
Розігрівання дитячого харчування, наприклад, пляшечок з молоком, 150 мл	Відкритий посуд	1		-	360	1 - 3 ¹
Овочі, охолоджені, 250 г	Закритий посуд	1		-	600	3 - 8
Гарніри, наприклад, макарони, галушки, картопля, рис охолоджені	Закритий посуд	1		-	600	5 - 10
Суп, рагу, 400 мл охолоджені	Закритий посуд	1		-	600	5 - 7
Порційна страва, 1 порція охолоджені	Закритий посуд	1		-	600	4 - 8
Запіканки, 400 г, наприклад лазанья, запіканка з картоплі	Відкритий посуд	1		180 - 200	180	20 - 25
Гарнір, 500 г, наприклад макарони, галушки, картопля, рис заморожені	Закритий посуд	1		-	600	7 - 10
Суп, рагу, 200 мл заморожені	Закритий посуд	1		-	600	4 - 6 ¹
Порційна страва, 1 порція заморожені	Закритий посуд	1		-	600	11 - 15

¹ Добре перемішуйте страву.

uk Для досягнення кращого результату

Підтримання страв у гарячому стані

Вказівки щодо підтримання в гарячому стані

- Зберігайте приготовану їжу теплою за температури 70 °C з видом нагрівання "«Верхнє/нижнє нагрівання»". Таким чином можна уникнути утворення конденсату і не потрібно протирати робочу камеру.

- Страву можна накрити, щоб вона не пересихала.
- Не зберігайте страви у теплі більш ніж 2 години.
- Зважайте на те, що деякі страви під час підтримання в гарячому стані продовжують готуватися.

22.9 Пробні страви

Інформація в цьому розділі орієнтована на випробувальні установи з метою полегшення тестування приладу згідно з EN 60350-1:2013 або IEC 60350-1:2011 та відповідно до стандарту EN 60705:2012, IEC 60705:2010.

Випікання

- Наведені у таблиці значення налаштування стосуються страв, що ставляться в холодну робочу камеру.
- Завжди беріть до уваги вказівки щодо попереднього розігрівання, наведені у рекомендованих налаштуваннях. Значення налаштувань дійсні без швидкого розігрівання.
- На початку випікання страви встановлюйте більш низьку температуру.
- Випічка, одночасно вставлена в деках або формах для випікання не повинна бути готовою одночасно.
- Рівні встановлення при випіканні на 2 рівнях:
 - Універсальне деко: рівень 3
 - Деко для випікання: рівень 1
- Бісквіт на воді
 - При випіканні на 2 рівнях встановлюйте різні форми на решітці одна над одною.

Рекомендовані налаштування для запікання

Страва	Приладдя/посуд	Висота	Вид нагрівання → <i>Стор. 9</i>	Температура, °C	Тривалість, хв
Фігурне печиво	Деко для випікання	1		140 - 150 ¹	25 - 35
Дрібне печиво	Деко для випікання	1		150 ¹	20 - 30
Дрібне печиво, 2 рівні	Універсальне деко + Деко для випікання	3+1		140 ¹	30 - 40
Бісквіт на воді	Рознімна форма Ø 26 см	1		160 - 170 ²	30 - 45

¹ Попередньо прогрійте прилад 5 хвилин. Не використовуйте функцію швидкого нагрівання.

² Попередньо прогрійте прилад. Не використовуйте функцію швидкого нагрівання.

Рекомендовані налаштування для готування на грилі

Страва	Приладдя/посуд	Висота	Вид нагрівання → <i>Стор. 9</i>	Температура, °C / рівень гриля	Тривалість, хв
Підсмаження тостів	Решітка	3		3	3 - 6

Приготування з режимом мікрохвиль

- Якщо ви використовуєте решітку, вставляйте решітку у робочу камеру позначкою **Microwave** до дверцят приладу і вигином вниз.
- Для перевірки у режимі мікрохвиль вимкніть функцію сушіння в основних установках. → *Стор. 19*

Рекомендовані налаштування для розморожування з режимом мікрохвиль

Страва	Приладдя/посуд	Висота	Вид нагрівання → <i>Стор. 9</i>	Потужність мікрохвиль у Вт	Тривалість, хв
М'ясо	Відкритий посуд	1		1. 180 2. 90	1. 5 2. 10 - 15

Рекомендовані налаштування для приготування з режимом мікрохвиль

Страва	Приладдя/посуд	Висота	Вид нагрівання → <i>Стор. 9</i>	Потужність мікрохвиль у Вт	Тривалість, хв
Омлет	Відкритий посуд	1		1. 360 2. 180	1. 20 2. 20 - 25
Бісквіт	Відкритий посуд	1		600	7 - 9
М'ясний рулет	Відкритий посуд	1		600	22 - 27

Рекомендовані налаштування для приготування з поєднанням режиму мікрохвиль

Страва	Приладдя/посуд	Висота	Вид нагрівання → <i>Стор. 9</i>	Температура, °C	Потужність мікрохвиль у Вт	Тривалість, хв
Запіканка з картоплі	Відкритий посуд	1		150 - 170	360	25 - 30
Пиріг	Відкритий посуд	1		190 - 210	90	18 - 23

23 Інструкція з монтажу

Під час монтажу приладу зважайте на цю інформацію.

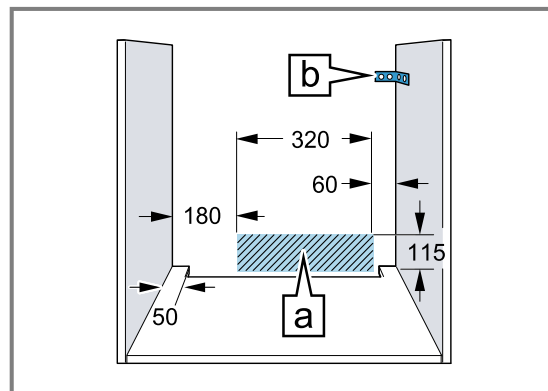


23.1 Загальні вказівки щодо монтажу

Дотримуйтеся цих вказівок перед початком встановлення приладу.

- Вбудована шафа не повинна мати задньої стінки за приладом. Необхідно дотримуватися відстані щонайменше 35 мм між стіною та нижньою частиною шафи або задньою стінкою шафи зверху.
- Вентиляційні отвори та всмоктувальні отвори повинні бути відкриті.
- Безпеку експлуатації може гарантувати тільки правильне вбудовування згідно з інструкцією з монтажу. За пошкодження, які виникають через неправильне вбудовування, відповідальність несе майстер-монтажник.
- Розпакувавши прилад, перевірте його. Якщо прилад було пошкоджено під час транспортування, не під'єднуйте його.
- Перед введенням в експлуатацію зніміть пакувальний матеріал та клейку плівку з робочої камери та дверцят.
- Враховуйте інструкції з монтажу для вбудовування приладдя.

- Меблі, в які вбудовується прилад, повинні витримувати температуру до 95 °C, а панелі меблів, що знаходяться поруч, — до 70 °C.
- Не вбудовуйте прилад за декоративною панеллю або дверцятами меблів. Інакше виникне небезпека перегрівання.
- Перш ніж почати встановлення приладу, виконайте прирізні роботи на меблях. Видаліть стружку. Вона може порушити функціональність електричних елементів.
- Точки підключення приладу повинні знаходитися у заштрихованій зоні або поза зоною монтажу. Незакріплені меблі необхідно закріпити за допомогою стандартного кутка до стіни.



- Для уникнення порізів використовуйте захисні рукавиці. Деталі, що використовуються під час монтажу, можуть мати гострі краї.
- Розміри на малюнках в міліметрах.

⚠ УВАГА! – Небезпека пожежі!

Застосовувати подовжений кабель живлення й недозволені адаптери небезпечно.

- ▶ Не застосовуйте багатомісні розетки.
- ▶ Використовуйте тільки сертифіковані подовжувачі з мінімальним поперечним перерізом $1,5 \text{ мм}^2$, що відповідають національним вимогам безпеки.
- ▶ Якщо кабель живлення закороткий, зверніться до сервісного центру.
- ▶ Застосовуйте лише адаптери, які дозволив виробник.

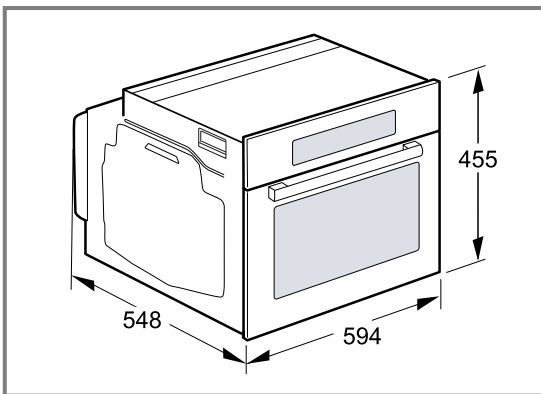
УВАГА!

При перенесенні приладу за ручку дверцят вона може зламатися. Ручка дверцят не витримає вагу приладу.

- ▶ Забороняється переносити або тримати прилад за ручку дверцят.

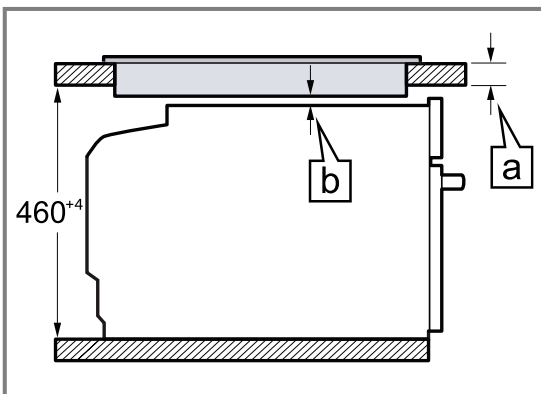
23.2 Габарити приладу

Тут вказані габаритні розміри приладу.



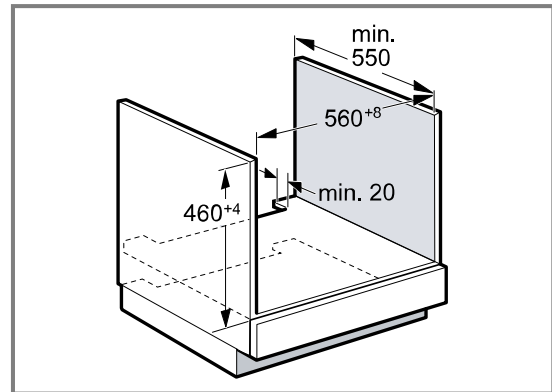
23.4 Вбудовування під варильною поверхнею

При установці приладу під варильною поверхнею необхідно дотримуватися обов'язкових мінімальних розмірів, включаючи, при необхідності, розміри опорної конструкції.



23.3 Вбудовування під стільницею

Зверніть увагу на монтажні розміри та інструкції з монтажу під час встановлення під стільницею.

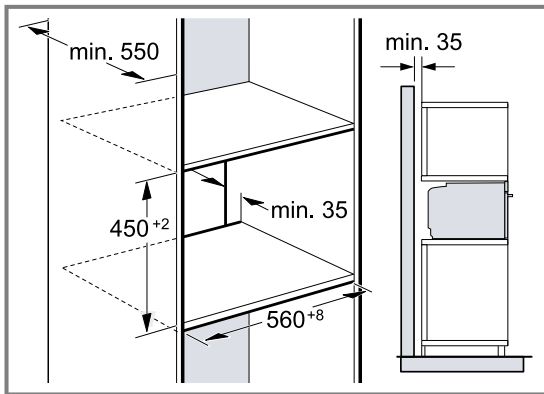


- Для вентиляції приладу потрібно виконати вентиляційні прорізи в перекриттях.
- Стільниця має бути закріплена на меблях для вбудовування.
- Дотримуйтеся всіх наявних вказівок щодо монтажу варильної поверхні.

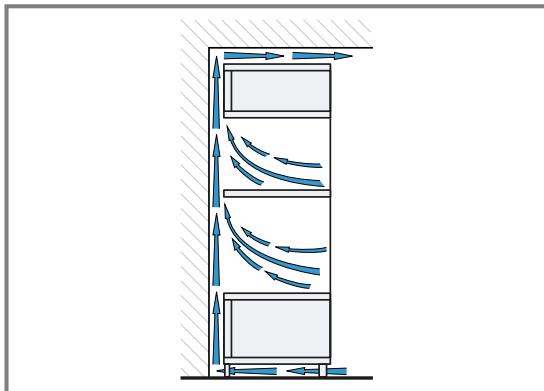
Тип варильної поверхні	a вбудовано (в мм)	a вбудовано врівень із поверхнею (в мм)	b в мм
Індукційна варильна поверхня	42	43	5
Індукційна варильна панель з суцільною зоною нагріву	52	53	5
Газова варильна поверхня	32	43	5
Електрична варильна поверхня	32	35	2

23.5 Вбудовування у високу шафу

Зверніть увагу на монтажні розміри та інструкції з монтажу під час встановлення у високу шафу.



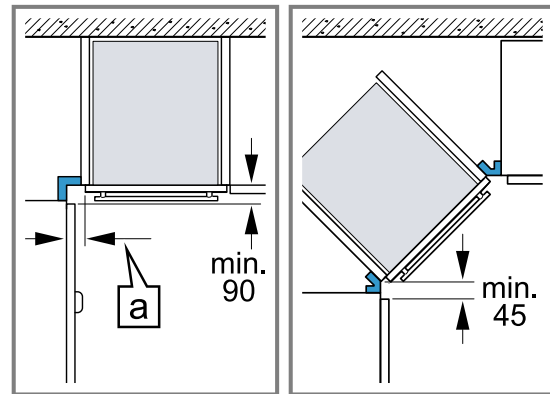
- Для вентиляції приладу необхідні вентиляційні прорізи в перекриттях.
- Щоб забезпечити достатню вентиляцію приладу, у цокольній зоні потрібно зробити вентиляційний отвір не менше 200 см². Для цього слід прорізати панель цоколя або встановити вентиляційну решітку. Слід забезпечити повітрообмін, як показано на ескізі.



- Якщо у високій шафі окрім задньої стінки елементу є додаткові задні стінки, їх потрібно прибрати.
- Встановлюйте прилад на такій висоті, щоб можна було легко зняти приладдя.

23.6 Кутовий монтаж

Дотримуйтеся монтажних розмірів і вказівок щодо монтажу.



- Щоб мати змогу відкривати дверцята приладу, під час кутового монтажу зважайте на мінімальні розміри. Розмір a залежить від товщини фронтальної панелі і ручки.

23.7 Підключення до електромережі

Щоб безпечно виконати під'єднання приладу до електромережі, керуйтеся цими вказівками.

- Прилад відповідає класу захисту I і може бути введений у експлуатацію лише після підключення запобіжників.
- Система безпеки із застосуванням запобіжників повинна бути організована згідно з показниками потужності, зазначеними на фірмовій табличці, та з місцевими правилами.
- Під час виконання усіх монтажних робіт прилад повинен бути відключений від електромережі.
- Забороняється використання приладу в приміщеннях, де електрична мережа не обладнана заземлювальним проводом.
- Прилад дозволяється підключати лише за допомогою кабелів, які постачаються у комплекті. Прилад дозволяється підключати лише за допомогою кабелів, які постачаються у комплекті.
- Потрібно вставити кабель в задню частину пристрою, так щоб пролунав звук клацання. Кабель на 3 м ви можете придбати в сервісній службі.
- Мережевий кабель можна замінити оригінальним кабелем. Його можна замовити у сервісній службі.
- При монтажі повинна бути забезпечена контактна безпека.

Електричне підключення приладу зі штекером з захисним контактом

Зауваження: Прилад повинен бути підключений до стаціонарної розетки із заземленими контактами згідно з настановами.

- ▶ Вставте штекер у розетку з заземлюючим контактом.
Якщо прилад вбудований, до штекера мережного кабелю повинен бути забезпечений вільний доступ. Якщо вільний доступ до мережевого штекера неможливий, у стаціонарно змонтованій електричній системі потрібно встановити багатополісний роз'єднувач відповідно до місцевих технічних умов.

Електричне підключення приладу без штекера з захисним контактом

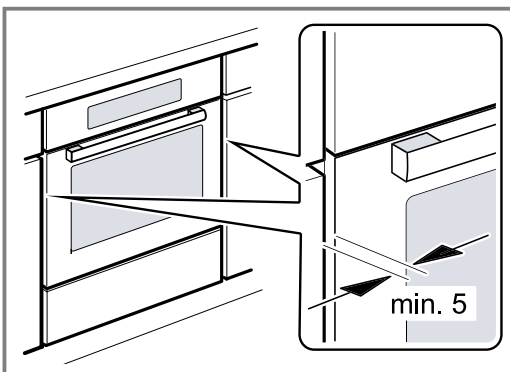
Зауваження: Право підключати прилад має тільки фахівець. Гарантія не поширюється на шкоду, спричинену неправильним монтажем.

У стаціонарно змонтованій електричній системі потрібно встановити всеполюсний роз'єднувач відповідно до місцевих технічних умов.

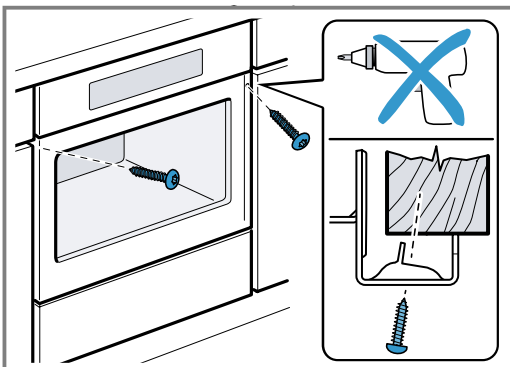
1. Визначте фазу та нуль на розетці.
Неправильне підключення приладу може призвести до його пошкодження.
2. Підключіть відповідно до схеми підключення.
Напруга, див. фірмову табличку.
3. Жили мережевого кабелю підключайте відповідно до кольорів:
 - зелено-жовтий = заземлення ⊕
 - блакитний = (нуль) нульова жила
 - коричневий = фаза (зовнішня жила)

23.8 Вбудовування приладу

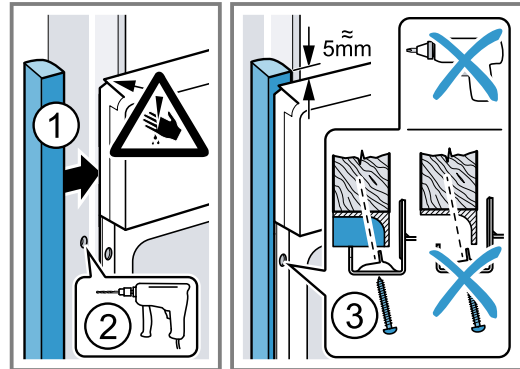
1. Встановіть прилад і відцентруйте його.



2. Щільно пригвинтіть прилад.



3. Для кухонь без ручок з вертикальною планкою:
 - Прикріпіть відповідний шматок наповнювача ①, щоб закрити можливі гострі краї та забезпечити безпечне збирання.
 - Попередньо просвердліть алюмінієві профілі, щоб створити гвинтове з'єднання ②.
 - Закріпіть прилад відповідним гвинтом ③.



Зауваження: Щілина між стільницею та приладом не повинна закриватися додатковими планками. На бічних стінках корпусу вбудовуваних меблів не можна кріпити термозахисні смуги.

23.9 Демонтаж приладу

1. Відключіть прилад від електромережі.
2. Вигвинтіть кріпильні шурупи.
3. Підніміть прилад і повністю вийміть.



BSH Hausgeräte GmbH
Carl-Wery-Straße 34
81739 München, GERMANY
siemens-home.bsh-group.com

Виготовлено компанією BSH Hausgeräte GmbH за ліцензією на товарний знак Siemens AG



9001614909 (020502)
uk