

on/off

menu



start/stop

SIEMENS

SIEMENS

Kalusteisiin sijoitettava uuni

HB633GC.1S

fi Käyttöohje ja asennusohjeet



Register your product on My Siemens and discover exclusive services and offers.
siemens-home.bsh-group.com/welcome

The future moving in.

Siemens Home Appliances

Lisätietoja on digitaalisessa käyttöoppaassa.



Sisällysluettelo

KÄYTTÖOHJE

1	Turvallisuus.....	2
2	Esinevahinkojen välttäminen	4
3	Ympäristönsuojelu ja säästö.....	5
4	Tutustuminen	5
5	Käyttötavat	7
6	Varusteet	8
7	Ennen ensimmäistä käyttöä	9
8	Käytön perusteet.....	10
9	Pikakuumennus	10
10	Aikatoiminnot	11
11	Paistolämpömittari.....	12
12	Ruoat.....	14
13	Lapsilukko	15
14	Sapatti-asetus	15
15	Perusasetukset	15
16	Puhdistus ja hoito	16
17	Puhdistusavustin humidClean.....	18
18	Laitteen luokka.....	18
19	Ristikot.....	21
20	Toimintahäiriöiden korjaaminen	22
21	Hävittäminen	24
22	Huoltopalvelu	24
23	Näin onnistut	24
24	ASENNUSOHJE.....	29
24.1	Yleiset asennusohjeet	29



1 Turvallisuus

Noudata seuraavia turvallisuusohjeita.

1.1 Yleisiä ohjeita

- Lue tämä ohje huolellisesti.
- Säilytä ohjeet ja tuotetiedot myöhempää käyttötarvetta tai mahdollista uutta omistajaa varten.
- Jos laitteessa on kuljetusvaurioita, älä kytke laitetta käyttöön.

1.2 Määräyksenmukainen käyttö

Tämä laite on tarkoitettu ainoastaan kalusteeseen asennettavaksi. Noudata asennusohjeita.

Ilman pistoketta olevien laitteiden liittäminen on sallittua vain alan ammattilaisille. Takuu ei kata virheellisestä liittämisestä johtuvia vaurioita.

Käytä laitetta vain:

- ruokien ja juomien valmistukseen.
- yksityisissä kotitalouksissa ja kodinomaisen ympäristön suljetuissa tiloissa.
- enintään 4000 m korkeudella merenpinnasta.

1.3 Käyttäjien rajoitukset

Kahdeksanvuotiaat ja sitä vanhemmat lapset ja sellaiset henkilöt, joilla on alentunut fyysinen, aistillinen tai henkinen toimintakyky tai joilta puuttuu kokemusta ja/tai tietoa laitteen käytöstä, saavat käyttää laitetta vain valvonnan alaisena tai kun heille on neuvottu, miten laitetta käytetään turvallisesti ja he ovat ymmärtäneet laitteesta aiheutuvat vaarat.

Lapset eivät saa leikkiä laitteella.

Lapset eivät saa puhdistaa tai huoltaa laitetta, paitsi jos he ovat vähintään 15-vuotiaita ja aikuinen valvoo toimenpiteitä.

Pidä alle kahdeksanvuotiaat lapset poissa laitteen ja liitäntäjohdon läheltä.

1.4 Turvallinen käyttö

Laita varuste aina oikein päin uunitilaan.

→ "Varusteet", Sivu 8

⚠ VAROITUS – Tulipalovaara!

Uunitilassa säilytettävät, palavat esineet voivat syttyä palamaan.

- ▶ Älä säilytä palavia esineitä uunitilassa.
- ▶ Jos laitteesta tulee savua, laite on kytkettävä pois päältä tai irrotettava verkkopistoke. Laitteen luukku on pidettävä kiinni mahdollisten liekkien tukahduttamiseksi.

Irralliset ruoantähteet, rasva ja paistoliemi voivat syttyä palamaan.

- ▶ Poista ennen käyttöä karkea lika uunitilasta, lämmityselementeistä ja varusteista.

Laitteen luukku avattaessa muodostuu ilmavirta. Leivinpaperi voi koskettaa kuumennuselementtejä ja syttyä palamaan.

- ▶ Älä laita irrallista leivinpaperia varusteen päälle esilämmityksen ja kypsennyksen aikana.
- ▶ Leikkaa leivinpaperi sopivan kokoiseksi ja laita leivinpaperin päälle painoksi astia tai uunivuoka.

⚠ VAROITUS – Palovammavaara!

Laitte ja laitteen osat, joita pääsee koskettamaan, kuumenevat käytön aikana.

- ▶ Varo koskettamasta lämmityselementtejä.
- ▶ Pidä alle 8-vuotiaat lapset poissa laitteen lähetyviltä.

Varusteet ja astiat kuumenevat hyvin kuumiksi.

- ▶ Käytä aina patalappuja, kun otat kuumat varusteet tai astiat uunista.

Alkoholihöyryt voivat syttyä kuumassa uunissa.

- ▶ Käytä ruokiin väkeviä alkoholijuomia vain pieniä määriä.
- ▶ Avaa laitteen luukku varovasti.

⚠ VAROITUS – Palamisvaara!

Käden ulottuvilla olevat osat kuumenevat käytössä.

- ▶ Älä kosketa kuumia osia.
 - ▶ Pidä lapset poissa laitteen läheltä.
- Laitteesta voi tulla kuumaa höyryä, kun avaat laitteen luukun. Höyry ei ole lämpötilasta riippuen näkyvää.
- ▶ Avaa laitteen luukku varovasti.
 - ▶ Pidä lapset poissa laitteen läheltä.

Kuumassa uunitilassa oleva vesi voi höyrystyä kuumaksi höyryksi.

- ▶ Älä kaada koskaan vettä kuumaan uuniin.

⚠ VAROITUS – Loukkaantumisvaara!

Laitteen luukun naarmuuntunut lasi voi särkyä.

- ▶ Älä käytä uuninluukun lasin puhdistukseen voimakkaita, hankaavia puhdistusaineita tai terävää metallikaavinta, koska ne voivat naarmuttaa pintaa.

Laitte ja laitteen osat, joita pääsee koskettamaan, voivat olla teräväreunaisia.

- ▶ Ole varovainen, kun käsittelet ja puhdistat laitetta.
 - ▶ Jos mahdollista, käytä suojakäsineitä.
- Laitteen luukun saranat liikkuvat, kun luukku avataan ja suljetaan, ja ne voivat takerrella.
- ▶ Älä tartu saranoiden alueelle.
- Laitteen luukun sisäpuolella olevat rakenneosat voivat olla teräväreunaiset.
- ▶ Käytä suojakäsineitä.

⚠ VAROITUS – Sähköiskun vaara!

Epäasianmukaiset korjaukset ovat vaarallisia.

- ▶ Laitteen korjaustöitä saavat tehdä vain alan ammattilaiset.
 - ▶ Laitteen korjaukseen saa käyttää vain alkuperäisiä varaosia.
 - ▶ Jos laitteen verkkojohto vaurioituu, sen saa vaihtaa ainoastaan alan ammattihenkilöstö.
- Verkkojohdon viallinen eristys on vaarallinen.
- ▶ Varmista, että verkkojohto ei koske laitteen kuumiin osiin tai lämmönlähteisiin.
 - ▶ Varmista, että verkkojohto ei koske teräviin ulokkeisiin tai reunoihin.
 - ▶ Verkkojohtoa ei saa taittaa, jättää puristuksiin eikä muuttaa.

Laitteeseen pääsevä kosteus voi aiheuttaa sähköiskun.

- ▶ Älä käytä laitteen puhdistukseen höyry- tai painepesuria.

Viallinen laite tai verkkojohto on vaarallinen.

- ▶ Älä käytä viallista laitetta.
- ▶ Älä vedä verkkojohdosta, kun irrotat laitteen sähköverkosta. Vedä aina verkkojohdon pistokkeesta.
- ▶ Jos laite tai verkkojohto on rikki, irrota heti verkkojohdon pistoke tai kytke sulake sulakerasiassa pois päältä.
- ▶ Soita huoltopalveluun. → Sivu 24

⚠ VAROITUS – Vaara: Magnetismi!

Ohjauspaneelissa tai valitsimissa on kestopagneetteja. Ne voivat vaikuttaa

elektronisiin implanteihin, esimerkiksi sydämentahdistimiin tai insuliinipumppuihin.

- ▶ Henkilöiden, joilla on elektronisia implantteja, on pysyteltävä vähintään 10 cm etäisyydellä laitteesta.

⚠ VAROITUS – Tukehtumisvaara!

Lapset saattavat leikkiessään esim. vetää pakkausmateriaaleja päähänsä tai kääriytyä niihin ja tukehtua.

- ▶ Pidä pakkausmateriaali poissa lasten ulottuvilta.
- ▶ Älä anna lasten leikkiä pakkausmateriaalilla.

Lapset voivat vetää henkeen tai niellä pieniä osia ja tukehtua niihin.

- ▶ Pidä pienet osat poissa lasten ulottuvilta.
- ▶ Älä anna lasten leikkiä pienillä osilla.

1.5 Halogeenilamppu

⚠ VAROITUS – Palovammavaara!

Uunilamput kuumenevat hyvin kuumiksi. Lamput voivat aiheuttaa palovamman myös jonkin aikaa pois päältä kytkemisen jälkeen.

- ▶ Älä kosketa lasisuojusta.
- ▶ Vältä ihokontaktia puhdistuksen yhteydessä.

⚠ VAROITUS – Sähköiskun vaara!

Lamppua vaihdettaessa on lampunkannan liittimissä jännite.

- ▶ Varmista ennen lampun vaihtoa, että laite on kytketty pois päältä, jotta vältät mahdollisen sähköiskun.
- ▶ Irrota lisäksi verkkopistoke tai kytke sulake sulakerasiassa pois päältä.

1.6 Paistolämpömittari

⚠ VAROITUS – Sähköiskun vaara!

Vääränlainen paistolämpömittari voi vaurioittaa eristettä.

- ▶ Käytä vain tähän laitteeseen tarkoitettua paistolämpömittaria.

2 Esinevahinkojen välttäminen

2.1 Yleistä

HUOMIO!

Uunitilan pohjalla olevat esineet aiheuttavat yli 50 °C lämpötilassa ylikuumenemisen. Leipomis- ja paistoajat eivät enää pidä paikkaansa ja emali vaurioituu.

- ▶ Älä aseta uunitilan pohjalle varusteita, leivinpaperia tai minkään tyyppistä foliota.
- ▶ Aseta astia uunitilan pohjalle vain, kun lämpötila on asetettu alle arvon 50 °C.

Kuumassa uunitilassa oleva vesi höyrystyy.

Lämmönvaihtelu voi aiheuttaa vaurioita.

- ▶ Älä kaada koskaan vettä kuumaan uuniin.
- ▶ Älä laita uunitilan pohjalle astiaa, jossa on vettä.

Uunitilassa pitkän aikaa oleva kosteus aiheuttaa korroosiota.

- ▶ Anna uunitilan kuivua käytön jälkeen.
- ▶ Älä säilytä kosteita elintarvikkeita pitkään suljetussa uunissa.
- ▶ Älä varastoi ruokia uunitilassa.

Jäähdyttäminen laitteen luukku avattuna vaurioittaa ajan mittaan viereisiä kalusteita.

- ▶ Kun olet käyttänyt laitetta korkeassa lämpötilassa, anna uunitilan jäähtyä luukku suljettuna.
- ▶ Älä laita mitään laitteen luukun väliin.

- ▶ Anna uunitilan kuivua avoimena vain, kun käytössä on muodostunut runsaasti kosteutta.

Pelliiltä valuva hedelmämehu aiheuttaa tahroja, joita ei saa poistettua.

- ▶ Älä täytä leivinpeltiä liian täyteen, kun kypsennät hyvin mehukasta hedelmäpirakkaa.
- ▶ Jos mahdollista, käytä syvempää uunipannua.

Lämpimään uuniin käytetty uuninpuhdistusaine vaurioittaa emalia.

- ▶ Älä käytä uuninpuhdistusainetta lämpimään uuniin.
- ▶ Poista jäämät uunitilasta ja laitteen luukusta huolellisesti ennen seuraavaa kuumennusta.

Jos tiiviste on hyvin likainen, laitteen luukku ei sulkeudu käytössä enää kunnolla. Viereiset kalusteet voivat vaurioitua.

- ▶ Pidä tiiviste puhtaana.
- ▶ Älä käytä laitetta, jos tiiviste on vaurioitunut tai tiiviste puuttuu.

Laitteen luukun käyttäminen istuimena ja säilytystilana voi vaurioittaa laitteen luukkuja.

- ▶ Älä nojaa tai istuudu laitteen avoimen luukun päälle tai riipu luukusta.
- ▶ Älä aseta astioita tai varusteita laitteen luukun päälle.

Laitteen tyyppistä riippuen voi varuste naarmuttaa luukun lasia, kun laitteen luukku suljetaan.

- ▶ Työnnä varuste uunitilaan aina vasteeseen saakka.

3 Ympäristönsuojelu ja säästö

3.1 Pakkausmateriaalin hävittäminen

Pakkausmateriaalit ovat ympäristöystävällisiä ja kierrätyskelpoisia.

- ▶ Hävitä yksittäiset osat lajiteltuina.

3.2 Energiansäästö

Laitteesi kuluttaa vähemmän sähköä, kun noudatat näitä ohjeita.

Esilämmitä laitetta vain, kun reseptissä tai suositusasetuksissa kehoitetaan niin tekemään.

- Jos et esilämmitä laitetta, säästät energiaa jopa 20 %.

Käytä tummia, mustaksi maalattuja tai emaloituja kakkuvuokia.

- Tällaiset kakkuvuoat ottavat lämpöä vastaan erityisen hyvin.

Avaa laitteen luukku käytön aikana mahdollisimman harvoin.

- Lämpö säilyy uunitilassa eikä laitteen tarvitse lämmitä lisää.

Paista useita ruokia suoraan peräjälkeen tai rinnakkain.

- Uunitila on ensimmäisen paistamisen jälkeen lämmin. Se lyhentää seuraavien kakkujen paistoaikaa.

Jos kypsennysaika on pitkä, kytke laite 10 minuuttia ennen kypsennysajan päättymistä pois päältä.

- Jälkilämpö riittää ruoan kypsennykseen valmiiksi.

Poista uunitilasta varusteet, joita ei tarvita.

- Tarpeettomia varusteosia ei tarvitse kuumentaa.

Anna pakastettujen ruokien sulaa ennen valmistamista.

- Ruokien sulatukseen tarvittava energia säästyy.

Huomautus:

Laite kuluttaa:

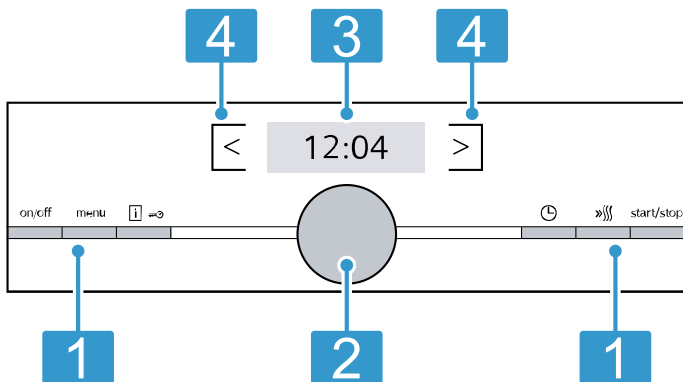
- käytössä näyttö päälle kytkettynä enint. 1 W
- käytössä näyttö pois päältä kytkettynä enint. 0,5 W

4 Tutustuminen

4.1 Ohjauspaneeli

Käyttöpaneelin avulla asetetaan laitteen toiminnot ja nähdään tiedot sen käyttötilasta.

Huomautus: Laitteen tyypistä riippuen tietyt yksityiskohdat kuten väri ja muoto voivat poiketa kuvasta.



1 Valitsimet

Ohjauspaneelissa vasemmalla ja oikealla olevat valitsimet ovat painettavia. Käytä valitsinta painamalla. Laitteissa, joissa ei ole teräsetulevyä, valitsimet ovat myös kosketuskenttiä.

2 Kiertovalitsin

Voit kiertää kiertovalitsinta rajoituksetta sekä oikealle että vasemmalle. Kosketuskentät ovat kosketusherkkiä pintoja. Valitse toiminto koskettamalla vain kevyesti kyseistä kenttää.

3 Näyttö

Näytössä näet senhetkiset asetusarvot tai ohjetekstit.




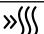


4 Kosketuskentät

Kosketuskentät ovat kosketusherkkiä pintoja. Valitse toiminto koskettamalla vain kevyesti kyseistä kenttää.

4.2 Valitsimet

Ohjauspaneelissa vasemmalla ja oikealla olevilla valitsimilla kytket laitteen tai toiminnon päälle ja pois päältä.

Valitsin	Toiminto	Käyttö
on/off	Päälle/Pois	Laitteen kytkeminen päälle tai pois päältä.
menu	Valikko	Käyttötapojen valikon avaaminen

Valitsin	Toiminto	Käyttö
	Info	Huomautusten haku näyttöön Lapsilukon aktivointi ja deaktivointi
	Lapsilukko	Lapsilukon aktivointi ja deaktivointi
	Aikatoiminnot	Paina lyhyesti: toiminnon käynnistäminen tai keskeyttäminen. Pidä painettuna n. 3 sekunnin ajan: toiminnon lopettaminen.
	Pikakuumennus	Pikakuumennuksen kytkeminen päälle ja pois päältä
start/stop	Start/Stop	Toiminnon käynnistäminen, pysäyttäminen ja lopettaminen
	Kenttä näytön vasemmalla puolella	Navigointi vasemmalle
	Kenttä näytön oikealla puolella	Navigointi oikealle

4.3 Kiertovalitsin

Kiertovalitsimella muutat arvoja, jotka näytetään näytössä.

Kun olet saavuttanut säätöarvojen, esimerkiksi lämpötilan, kohdalla minimi- tai maksimiarvon, tämä arvo jää näyttöön. Kierrä tarvittaessa arvoa kiertovalitsimella taas takaisinpäin.

Luetteloiden kohdalla, esimerkiksi uunitoiminnoissa, viimeisen arvon jälkeen näyttöön tulee taas ensimmäinen vaihtoehto.

4.4 Näyttö

Näytössä näkyvät tämänhetkiset asetusarvot. Arvo, jota voit muuttaa näytössä, on merkitty värillisenä.

Tilarivi

Tilarivi on näytön yläreunassa. Tilarivillä näkyy kellonaika ja asetetut aikatoiminnot.

Toiminnon etenemistä kuvaava viiva

Viiva on näytössä korostetun arvon alapuolella. Toiminnon etenemistä kuvaavan viivan avulla näet, miten paljon laite on jo kuumentunut. Viiva täytyy vasemmalta oikealle.


Ajan kuluminen

Ajan kulumisen tai tähänastisen toiminnon keston voit nähdä tilarivillä ylhäällä oikealla.

Jos olet asettanut toiminta-ajan ja toiminta-ajan asetus poistetaan, ajan kulumisen näytössä näkyy laitteen jo kulunut toiminta-aika. Niin voit tarkastaa, miten kauan toiminto on ollut jo käynnissä.

Lämpötilänäyttö

Kuumenemisen näyttö ja jälkilämmön näyttö näyttävät uunitilan lämpötilan.

Termisen hitauden takia voi näytössä oleva lämpötila poiketa uunitilan todellisesta lämpötilasta. Valitsimella  voit hakea näyttöön tämänhetkisen lämpötilan.

- Kuumenemisen näyttö

Kun toiminto on käynnistynyt, kuumenemisen näyttö näyttää lämpötilan nousun uunitilassa. Kun esilämmität uunin, ajankohta on optimaalinen ruoan uuniin laittamiselle, kun kaikki palkit ovat täyttyneet. Säätötehojen kohdalla, esimerkiksi grilliaustehojen kohdalla, kuumenemista ei näytetä.
- Jälkilämmön näyttö

Kun laite on kytketty pois päältä, näytössä näkyy uunitilassa oleva jälkilämpö. Jälkilämmön näyttö sammuu lämpötilassa n. 60 °C.

4.5 Uunitila

Uunitilaan liittyvät toiminnot helpottavat laitteen käyttöä.

Ristikot

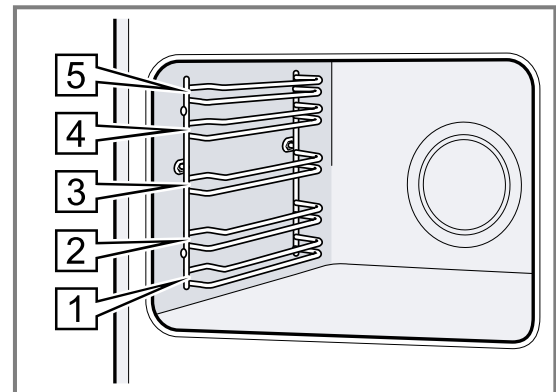
Uunitilassa oleville ristikoiden voit asettaa varusteet eri korkeuksille.

→ "Varusteet", Sivu 8

Laitteessa on 5 kannatinkorkeutta. Kannatinkorkeudet lasketaan alhaalta ylöspäin.

Voit ottaa ristikot esimerkiksi puhdistusta varten pois paikoiltaan.

→ "Ristikot", Sivu 21



Itsepuhdistuvat pinnat

Uunitilan takaseinä on itsepuhdistuva. Uunitilan itsepuhdistuvat pinnat on pinnoitettu huokoisella, mattapintaisella keramiikalla ja niiden pinta on rosainen. Kun laite on käytössä, itsepuhdistuvat pinnat imevät itseensä paistamisesta tai grillauksesta syntyvät rasvariskeet ja hajottavat ne.

Jos itsepuhdistuvat pinnat eivät puhdistu enää riittävästi käytön aikana, kuumenna uunitila tarkoituksella.

→ "Uunitilan itsepuhdistuvien pintojen puhdistus", Sivu 17

Valaistus

Yksi tai useampi uunitilalamppu valaisee uunitilan. Kun avaat laitteen luukun, uunitilan valo syttyy. Jos laitteen luukku on auki yli 15 minuuttia, valo sammuu. Kun toiminto käynnistyy, uunitilan valo syttyy useimmissa käyttötavoissa. Kun toiminto päättyy, uunitilan valo sammuu.

Jäähdytyspuhallin

Jäähdytyspuhallin kytkeytyy laitteen lämpötilan mukaan päälle ja pois päältä. Lämmin ilma poistuu luukun kautta.

HUOMIO!

Älä peitä laitteen luukun yläpuolella olevia tuuletusaukkoja. Laite ylikuumenee.

- Pidä tuuletusaukot vapaina.

Jäähdytyspuhallin käy tietyn aikaa vielä käytön jälkeen, jotta laite jäähtyy nopeammin.

Laitteen luukku

Jos avaat laitteen luukun käynnissä olevan toiminnon aikana, toiminto pysähtyy. Kun suljet laitteen luukun, toiminto jatkuu automaattisesti.

5 Käyttötavat

Tästä löydät yhteenvedon laitteesi käyttötavoista ja päätoiminnoista.

Avaa valikko painamalla menu.

Käyttötapa	Käyttö
Uunitoiminnot	Tarkasti sovitettujen uunitoimintojen valinta ruokien optimaalista valmistusta varten. → "Uunitoiminnot", Sivu 7

Käyttötapa	Käyttö
Ruoat	Ohjelmoitujen, suositeltujen asetusten käyttö eri ruokalajeille. → "Ruoat", Sivu 14
Perusasetukset	Perusasetusten muuttaminen. Perusasetukset → Sivu 15







5.1 Uunitoiminnot





Jotta löydät aina sopivan uunitoiminnon haluamallesi ruoalle, selostamme tässä toimintojen erot ja käyttötarkoitukset.

Yksittäisten uunitoimintojen symbolit helpottavat tunnistamista.

Kun valitset uunitoiminnon, laite ehdottaa sopivaa lämpötilaa tai tehoa. Voit ottaa arvot käyttöön tai muuttaa niitä annetulla alueella.

Lämpötila-asetusten yli 275 °C ja grillaustehon 3 kohdalla laite laskee lämpötilan n. 40 minuutin kuluttua lämpötilaan n. 275 °C tai grillausteholle 1.

Symboli	Uunitoiminto	Lämpötila-alue	Käyttö ja toimintatapa Mahdolliset lisätoiminnot
	4D-kiertoilma	30 - 275 °C	Leivonta tai paistaminen yhdellä tai useammalla tasolla. Puhallin jakaa takaseinällä olevan rengaslämmityselementin lämmön tasaisesti uunitilaan.
	Ylä-/alalämpö	30 - 300 °C	Perinteinen leipominen tai paistaminen yhdellä tasolla. Uunitoiminto sopii erityisesti kakuille, joissa on mehukas täyte. Lämpö tulee tasaisesti ylhäältä ja alhaalta.
	Kiertoilma Eco	30 - 275 °C	Valittujen ruokien hellävarainen kypsennys yhdellä tasolla ilman esilämmitystä. Puhallin jakaa takaseinällä olevan rengaslämmityselementin lämmön tasaisesti uunitilaan. Kypsentyminen tapahtuu vaihteittain jälkilämmöllä. Uunitoiminto on tehokkaimmillaan välillä 125 - 275 °C. Pidä laitteen luukku suljettuna kypsennyksen aikana. Tätä uunitoimintoa käytetään energiankulutuksen määrittämiseen kiertoilmakäytössä ja energiatehokkuusluokan määrittämiseen.
	Ylä-/alalämpö Eco	30 - 300 °C	Valittujen ruokien hellävarainen kypsennys. Lämpö tulee ylhäältä ja alhaalta. Uunitoiminto on tehokkaimmillaan välillä 150 - 250 °C. Tätä uunitoimintoa käytetään energiankulutuksen määrittämiseen perinteisellä käyttötavalla kypsennettäessä.
	Kiertoilmagrillaus	30 - 300 °C	Lintujen, kokonaisten kalojen tai suurempien lihanpalojen paistaminen. Grillivastus ja puhallin kytkeytyvät vuorotellen päälle ja pois päältä. Puhallin kierrättää kuumaa ilmaa ruokien ympärille.
	Grilli, suuri pinta	Grillaustehot: 1 = pieni teho 2 = keskiteho 3 = täysi teho	Matalien grillituotteiden kuten pihvien, makkaroiden tai paahoteivän grillaaminen. Ruokien gratinointi. Koko grillivastuksen alla oleva pinta kuumenee.

Symboli	Uunitoiminto	Lämpötila-alue	Käyttö ja toimintatapa Mahdolliset lisätoiminnot
	Grilli, pieni pinta	Grillaustehot: 1 = pieni teho 2 = keskiteho 3 = täysi teho	Pienten pihvi-, makkara- tai paahtoleipämäärien grillaus. Pienten määrien gratinointi. Grillivastuksen alla oleva keskiosa kuumenee.
	Pizzateho	30 - 275 °C	Pizzan tai ja sellaisten ruokien valmistaminen, joihin tarvitaan runsaasti lämpöä alapuolelta. Alempi lämmityselementti ja takaseinällä oleva rengaslämmityselementti kuumenevat.
	Alalämpö	30 - 250 °C	Ruokien jälkikypsennys tai kypsennys vesihauteessa. Lämpö tulee alhaalta.
	CoolStart-toiminto	30 - 275 °C	Pakasteiden nopeaan valmistukseen korkeudella 3. Lämpötila riippuu valmistajan ohjeista. Käytä korkeinta pakkauksessa ilmoitettua lämpötilaa. Kypsennysaika on ohjeen mukainen tai lyhyempi. Esilämmitys ei ole tarpeen.

6 Varusteet

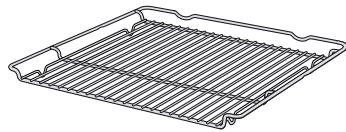
Käytä alkuperäisiä varusteita. Ne on suunniteltu laitettasi varten.

Huomautus: Varusteet voivat kuumentuessaan muuttaa muotoaan. Muodonmuutoksella ei ole vaikutusta toimintaan. Kun varuste jäähtyy, muoto palaa entiselleen.

Laitteen mukana toimitetut varusteet voivat vaihdella laitemallista riippuen.

Lisätarvikkeet

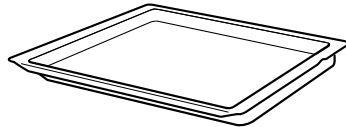
Ritilä



Käyttö

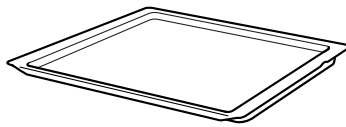
- Kakkuvuoat
- Uunivuoat
- Astia
- Liha, esim. paistit tai grillipalat
- Pakasteruoat

Uunipannu



- Mehukkaat kakut
- Leivonnaiset
- Leipä
- Suurikokoiset paistit
- Pakasteruoat
- Tippuvien nesteiden talteenotto, esim. rasva ritilällä grillattaessa.

Leivinpelti



- Piirakat pellillä
- Pienet leivonnaiset

6.1 Lukitustoiminto

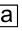
Lukitustoiminto estää varusteen kallistumisen, kun se vedetään ulos.

Voit vetää varusteen suunnilleen puoliksi ulos, kunnes se lukittuu paikalleen. Kallistuksenesto toimii vain, kun työnnät varusteen uuniin oikein.

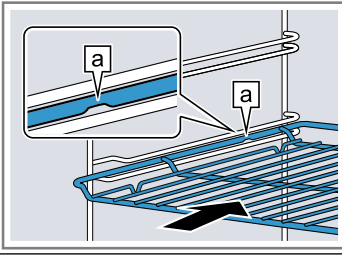
2. Työnnä varuste kannatinkorkeuden molempien ohjaintankojen väliin.

6.2 Varusteen työntäminen uuniin

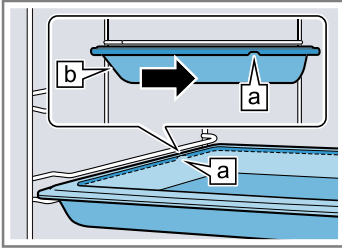
Työnnä varuste aina oikein päin uuniin. Vain siten varuste voidaan vetää suunnilleen puoliksi ulos ilman, että se kallistuu.

1. Käännä varustetta siten, että ura  on takana ja osoittaa alaspäin.

Ritilä Työnnä ritilä uuniin avoin sivu laitteen luokkuun päin ja taivutettu puoli ~ alaspäin.



Pelti Työnnä leivinpelti uuniin viiste [b] laitteen luokkua kohti.
esim. uunipannu tai leivinpelti



3. Työnnä varuste kokonaan uuniin siten, että se ei kosketa laitteen luokkua.

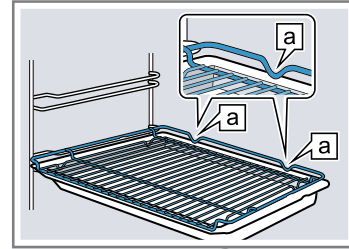
Huomautus: Poista uunitilasta varusteet, joita et tarvitse käytön aikana.

Varusteiden yhdistäminen

Voit ottaa tippuvan nesteen talteen yhdistämällä ritilän uunipannun kanssa.

1. Aseta ritilä uunipannulle siten, että molemmat välituet [a] ovat takana uunipannun reunan päällä.
2. Työnnä uunipannu kannatinkorkeuden molempien ohjaintankojen väliin. Ritilä on tällöin ylemmällä ohjaintangolla.

Ritilä uunipannull
a



6.3 Lisävarusteet

Lisävarusteita voit ostaa huoltopalvelusta, alan liikkeistä tai Internetin kautta.

Esitteistämme tai Internetistä löydät runsaan valikoiman tähän laitteeseen tarjolla olevia varusteita:

www.siemens-home.bsh-group.com

Varusteet ovat laitekohtaisia. Ilmoita ostaessasi aina laitteesi tarkka mallinumero (E-Nr.).

Tiedot laitteeseesi sopivista varusteista löydät verkkokaupasta tai huoltopalvelusta.

7 Ennen ensimmäistä käyttöä

Tee asetukset ensikäyttöönottoa varten. Puhdista laite ja varusteet.

7.1 Ensimmäisen käyttöönoton toimenpiteet

Sähköliitännän tai pidemmän sähkökatkon jälkeen on tehtävä laitteen ensimmäistä käyttöönottoa koskevat asetukset. Asetusten ilmestyminen näyttöön voi kestää muutamia sekunteja.

Kielen valinta

1. Aseta haluamasi kieli kiertovalitsimella.
 2. Paina >.
- ✓ Näyttöön ilmestyy seuraava asetus.

Kellonajan asettaminen

1. Aseta tämänhetkinen kellonaika kiertovalitsimella.
 2. Paina >.
- ✓ Näyttöön ilmestyy seuraava asetus.

Päiväyksen asettaminen

1. Aseta kuluva päivä kiertovalitsimella.
 2. Paina >.
 3. Aseta kuluva kuukausi kiertovalitsimella.
 4. Paina >.
 5. Aseta kuluva vuosi kiertovalitsimella.
 6. Paina >.
- ✓ Näyttöön ilmestyy seuraava asetus.
✓ Näyttöön ilmestyy huomautus, että ensimmäinen käyttöönotto on päättynyt.

7.2 Laitteen puhdistaminen ennen ensimmäistä käyttöä

Puhdista uunitila ja varusteet ennen kuin valmistat laitteessa ruokaa ensimmäistä kertaa.

1. Poista tuotetiedotteet ja varusteet uunitilasta. Poista jäljelle jäänyt pakkausmateriaali kuten styroksipallot ja liimanauha laitteen sisältä ja sen ympäriltä.
2. Pyyhi uunitilan sileät pinnat pehmeällä, kostealla liinalla.
3. Kytke laite päälle valitsemalla on/off.
4. Tee seuraavat asetukset:

Uunitoiminto	4D-kiertoilma ☼
Lämpötila	maksimi
Toiminta-aika	1 tunti

→ "Käytön perusteet", Sivu 10

5. Käynnistä toiminto valitsemalla start/stop.
– Tuuleta keittiötä niin kauan kuin laite kuumenee.
6. Kun toiminta-aika on kulunut loppuun, kytke laite pois päältä valitsemalla on/off.
7. Kun laite on jäähtynyt, puhdista uunitilan sileät pinnat astianpesuaineliuksella ja talousliinalla.
8. Puhdista varusteet huolellisesti astianpesuaineliuksella ja talousliinalla tai pehmeällä harjalla.

8 Käytön perusteet

8.1 Laitteen kytkeminen päälle

- ▶ Kytke laite päälle valitsemalla on/off.
 - Valitsin on/off palaa sinisenä.
- ✓ Näyttöön ilmestyy Siemens-logo. Sen jälkeen näyttöön ilmestyy uunitoiminto ja lämpötila.

8.2 Laitteen kytkeminen pois päältä

Kun et käytä laitetta, kytke se pois päältä. Jos laite on pidemmän aikaa käyttämättä, laite kytkeytyy automaattisesti pois päältä.

- ▶ Kytke laite pois päältä valitsemalla on/off.
 - Valitsimen on/off yläpuolella oleva valo sammuu.
- ✓ Laite kytkeytyy pois päältä. Käynnissä olevat toiminnot keskeytyvät.
- ✓ Näyttöön ilmestyy kellonaika tai jälkilämmön näyttö.

8.3 Toiminnon käynnistäminen

Kaikki toiminnot on käynnistettävä.

- ▶ Käynnistä toiminto valitsemalla start/stop.
- ✓ Näyttöön ilmestyvät asetukset, toiminta-aika ja kuumenemisen osoittava viiva.

8.4 Toiminnon keskeyttäminen tai lopettaminen

Voit pysäyttää toiminnon hetkeksi ja jatkaa sitä halutessasi. Jos lopetat toiminnon kokonaan, asetukset nollautuvat.

1. Kun haluat keskeyttää toiminnon hetkeksi:
 - Paina lyhyesti start/stop.
 - Kun haluat jatkaa toimintoa, paina start/stop.
2. Jos haluat lopettaa toiminnon, paina on/off.
- ✓ Toiminto päättyy ja kaikki asetukset nollautuvat.

8.5 Käyttötavan säätäminen

Vaatus: Laitteen pitää olla kytkettynä päälle.

1. Paina menu. Käyttötapojen valikko avautuu.
2. Valitse haluamasi käyttötapa kiertovalitsimella. Käytettävissä on käyttötavasta riippuen erilaisia valintamahdollisuuksia.
3. Valitsemalla > päästään valittuun käyttötapaan.

4. Valintaa voidaan muuttaa kiertovalitsimella. Muuta valinnasta riippuen muita asetuksia.
5. Käynnistä valitsemalla start/stop.

8.6 Uunitoiminnon ja lämpötilan asettaminen

Kun laite kytketään päälle, asetettuna on automaattisesti uunitoimintojen käyttötapa.

1. Aseta haluamasi uunitoiminto kiertovalitsimella.
2. Siirry lämpötilaan valitsemalla >.
3. Aseta lämpötila kiertovalitsimella.
4. Käynnistä toiminto valitsemalla start/stop.
 - ✓ Laite alkaa kuumentua.
 - ✓ Näytössä näkyy asetettu uunitoiminto, lämpötila ja toiminta-aika/laitteen käyttöaika.
5. Kun ruoka on valmista, kytke laite pois päältä valitsemalla on/off.

Ohje: Ruokaan parhaiten sopivan uunitoiminnon löydät uunitoimintojen kuvauksesta.

Huomautus: Voit asettaa laitteelle toiminnon keston ja päättymisajan.

→ "Aikatoiminnot", Sivu 11

Uunitoiminnon muuttaminen

Jos muutat uunitoimintoa, myös muut asetukset nollautuvat.

1. Keskeytä toiminto valitsemalla start/stop.
2. Paina <.
3. Muuta uunitoiminto kiertovalitsimella.


Lämpötilan muuttaminen

Kun toiminto on käynnistynyt, voit muuttaa lämpötilaa suoraan.

- ▶ Muuta lämpötila kiertovalitsimella.
- ✓ Lämpötila otetaan käyttöön heti.

8.7 Tietojen haku näyttöön



Useimmissa tapauksissa voit hakea näyttöön tietoja parhaillaan käynnissä olevasta toiminnosta. Monet ohjeet laite näyttää automaattisesti, esimerkiksi vahvistukseksi, tai kehotuksena tai varoituksena.

- ▶ Paina .
- ✓ Jos tietoja on käytettävissä, ne näkyvät näytössä muutaman sekunnin ajan.

9 Pikakuumennus

Ajan säästämiseksi voi lyhentää kuumennusaikaa asetetusta lämpötilasta 100 °C alkaen.

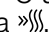
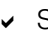
Tämän uunitoiminnon kohdalla voit käyttää pikakuumennusta:

- 4D-kiertoilma 
- Ylä-/alalämpö 

9.1 Pikakuumennuksen asettaminen

Jotta kypsennystulos on tasainen, laita ruoka uuniin vasta kun pikakuumennus on päätynyt.

Huomautus: Aseta toiminta-aika vasta, kun pikakuumennus on päätynyt.

1. Aseta sopiva uunitoiminto ja lämpötila arvosta 100 °C alkaen.
2. Paina .
- ✓ Symboli  ilmestyy näyttöön lämpötilan viereen vasemmalle.

- ✓ Toiminnon etenemistä kuvaava viiva alkaa täyttyä.
- 3. Kun pikakuumennus päättyy, kuuluu äänimerkki. Symboli »»» näytössä sammuu.
- 4. Laita ruoka uuniin.

Pikakuumennuksen keskeyttäminen

- ▶ Paina »»».
- ✓ Symboli »»» näytössä sammuu.

10 Aikatoiminnot

Laitteessa on erilaisia aikatoimintoja, joilla voit ohjata käyttöä.

10.1 Yhteenveto aikatoiminnoista

Voit asettaa toiminnolle keston ja päättymisaajan. Hälyttimen käyntiaika voidaan asettaa laitteen käytöstä riippumatta.

Aikatoiminto	Käyttö
Hälytin ☹	Voit asettaa hälyttimen käyntiajan laitteen käytöstä riippumatta. Sillä ei ole vaikutusta laitteeseen.
Toiminta-aika ↵	Kun asetat käytölle toiminta-ajan, laite lopettaa kuumentamisen automaattisesti, kun toiminta-aika on kulunut.
Päättymisaika →	Toiminta-ajan lisäksi voit asettaa kellonajan, jolloin toiminto päättyy. Laitte käynnistyy automaattisesti siten, että toiminto päättyy haluttuun kellonaikaan.

10.2 Hälyttimen asettaminen

Hälytin käy laitteen käytöstä riippumatta. Voit asettaa hälyttimen päälle kytketyssä ja pois päältä kytketyssä laitteessa enintään 24 tunniksi. Hälyttimellä on oma merkkiäänäni, joten kuulet, päättykö hälyttimeen asetettu aika vai toiminta-aika.

1. Paina ☹.
- ✓ Hälytintä koskeva kenttä avautuu.
2. Aseta hälyttimen käyntiaika kiertovalitsimella.
- ✓ Hälytin käynnistyy muutaman sekunnin kuluttua automaattisesti.
- ✓ Symboli ☹ ja kulunut aika näkyvät tilarivillä vasemmalla.
- ✓ Hälyttimeen asetettu aika kuluu.
- ✓ Kun hälyttimen aika on päättynyt, kuuluu äänimerkki ja näyttöön ilmestyy huomautusteksti.
3. Kun hälyttimen käyntiaika on kulunut loppuun:
 - Voit sammuttaa äänimerkin aikaisemmin painamalla ☹.
 - Kun haluat asettaa hälyttimen käyntiajan uudelleen, paina ☹ ja aseta hälyttimen käyntiaika kiertovalitsimella.

Hälyttimen käyntiajan muuttaminen

Voit muuttaa hälyttimen käyntiajan milloin tahansa.

1. Paina ☹.
2. Muuta hälyttimen käyntiaika kiertovalitsimella.
3. Vahvista valitsemalla ☹.

Hälyttimen käyntiajan keskeyttäminen

Voit keskeyttää hälyttimen käynnin milloin tahansa.

1. Paina ☹.

2. Aseta hälyttimen käyntiaika kiertovalitsimella takaisinpäin arvoon nolla.
3. Vahvista valitsemalla ☹.

10.3 Toiminta-ajan asettaminen

Voit asettaa toiminta-ajaksi enintään 23 tuntia ja 59 minuuttia.

Vaatus: Uunitoiminto ja lämpötila tai teho on asetettu.

1. Paina ☹.
- ✓ Aikatoimintojen valikko avautuu.
2. Aseta toiminta-aika kiertovalitsimella.

Kiertosuunta	Ehdotusarvo
Vasemmalle	10 minuuttia
Oikealle	30 minuuttia

Toiminta-aika voidaan asettaa yhteen tuntiin asti minuutin välein, sen jälkeen 5 minuutin välein. Päättymisaika lasketaan automaattisesti.

3. Käynnistä toiminto valitsemalla *start/stop*.
- ✓ Laitte alkaa kuumentua ja toiminta-aika kuuluu näytössä.
- ✓ Kun toiminta-aika on kulunut loppuun, kuuluu äänimerkki. Toiminta-aika on tilarivillä nolla.
4. Kun toiminta-aika on kulunut loppuun:
 - Voit sammuttaa äänimerkin aikaisemmin painamalla ☹.
 - Kun haluat asettaa toiminta-ajan uudelleen, paina ☹ ja aseta toiminta-aika kiertovalitsimella.
 - Jos haluat jatkaa käyttöä ilman toiminta-aikaa, käynnistä valitsemalla *start/stop*.
 - Kun ruoka on valmista, kytke laite pois päältä valitsemalla *on/off*.

Toiminta-ajan muuttaminen

Voit muuttaa toiminta-aikaa milloin tahansa.

1. Paina ☹.
2. Muuta toiminta-aika kiertovalitsimella.
3. Paina sen jälkeen 2 kertaa *start/stop*.

Toiminta-ajan keskeyttäminen

Voit keskeyttää toiminta-ajan milloin tahansa.

1. Paina ☹.
2. Aseta toiminta-aika kiertovalitsimella takaisinpäin arvoon nolla.
3. – Jos haluat jatkaa käyttöä ilman toiminta-aikaa, käynnistä valitsemalla *start/stop*. Näyttö siirtyy asetettuun uunitoimintoon ja lämpötilaan.

10.4 Päätymisajan asettaminen

Voit siirtää kellonaikaa, jolloin toiminta-aika päättyy, eteenpäin enintään 23 tuntia ja 59 minuuttia.

Huomautukset

- Jotta kypsennystulos pysyy hyvänä, älä siirrä päätymisaikaa eteenpäin enää silloin, kun toiminto on jo käynnistynyt.
- Jotta elintarvikkeet eivät pilaannu, älä jätä niitä liian pitkäksi aikaa uuniin.

Vaatimukset

- Uunitoiminto ja lämpötila tai teho on asetettu.
 - Toiminta-aika on asetettu.
1. Paina ☺.
 2. Paina valitsimella > eteenpäin kohtaan "→Päätymisaika" saakka.
 3. Siirrä päätymisaika myöhäisemmäksi kiertovalitsimella.
 4. Käynnistä toiminto valitsemalla start/stop.
 - ✓ Tilariville ilmestyy → ja aika, jolloin toiminto päättyy. Laite on odotustilassa.
 - ✓ Kun käynnistysaika on saavutettu, laite alkaa kuumentua ja toiminta-ajan kuluminen näkyy tilarivillä.
 - ✓ Kun toiminta-aika on kulunut loppuun, kuuluu äänimerkki. Näytössä näkyy toiminta-ajan kohdalla nolla.
 5. Kun toiminta-aika on kulunut loppuun:

- Voit sammuttaa äänimerkin aikaisemmin painamalla ☺.
- Kun haluat asettaa toiminta-ajan uudelleen, paina ☺ ja aseta toiminta-aika kiertovalitsimella.
- Jos haluat jatkaa käyttöä ilman toiminta-aikaa, käynnistä valitsemalla start/stop.
- Kun ruoka on valmista, kytke laite pois päältä valitsemalla on/off.

Päätymisajan muuttaminen

Asetettua päätymisaikaa voidaan muuttaa vain, kun uuni on odotustilassa.

1. Keskeytä toiminto valitsemalla start/stop.
2. Paina ☺.
- ✓ Aikatoiminnot-valikko avautuu.
3. Paina →.
4. Muuta päätymisaikaa kiertovalitsimella.
5. Jatka toimintoa valitsemalla start/stop.

Päätymisaika-asetuksen poistaminen

Asetettua päätymisaikaa voidaan muuttaa vain, kun uuni on odotustilassa.

1. Keskeytä toiminto valitsemalla start/stop.
2. Paina ☺.
- ✓ Aikatoiminnot-valikko avautuu.
3. Siirry valitsimella > kohtaan "→Päätymisaika".
4. Nollaa päätymisaika kiertovalitsimella.
5. Jatka toimintoa valitsemalla start/stop.
- ✓ Laite alkaa kuumentua ja toiminta-aika kuuluu näytössä.

11 Paistolämpömittari

Paistolämpömittarin avulla saavutat täsmällisesti haluamasi kypsennysasteeseen; työnnä paistolämpömittari kypsennettävään tuotteeseen ja aseta laitteessa sisälämpötila. Kun paistettavan tuotteen asetettu sisälämpötila on saavutettu, laite lakkaa automaattisesti kuumentumasta.

11.1 Paistomittarikäyttöön soveltuvat uunitoiminnot

Paistolämpömittarin käyttöön soveltuvat vain tietyt uunitoiminnot.

Kun paistolämpömittarin on asetettu paikalleen uuniin, käytettävissä ovat seuraavat uunitoiminnot.

- 4D-kiertoilma ☺
- Ylä-/alalämpö ☺
- Kiertoilma Eco ☺
- Ylä-/alalämpö Eco ☺
- Kiertoilmagrillaus ☺
- Pizzateho ☺
- Intensiiviteho ☺

11.2 Paistolämpömittarin asettaminen paikalleen

Käytä mukana toimitettua paistolämpömittaria tai tilaa tarkoitukseen sopiva paistolämpömittari huoltopalvelumme kautta.

⚠ VAROITUS – Sähköiskun vaara!

Vääränlainen paistolämpömittari voi vaurioittaa eristettä.

- ▶ Käytä vain tähän laitteeseen tarkoitettua paistolämpömittaria.

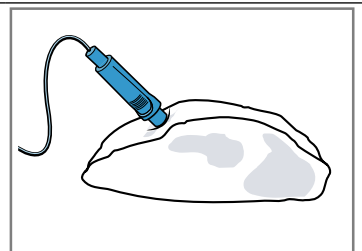
HUOMIO!

Paistolämpömittari voi vaurioitua.

- ▶ Älä jätä paistolämpömittarin johtoa puristuksiin.
- ▶ Jotta paistolämpömittari ei vaurioituisi liian kovassa kuumuudessa, grillivastuksen ja paistolämpömittarin väliin pitää jäädä muutama senttimetri. Liha voi turvota kypsennyksen aikana.

1. Työnnä paistolämpömittari kypsennettävään tuotteeseen.

Työnnä paistolämpömittari viistosti lihan paksuimpaan kohtaan.



Varmista, että paistolämpömittarin kärki on oikein paikallaan lihassa:

- Kärjen pitää osua suunnilleen kypsennettävän tuotteen keskikohtaan.
 - Kärki ei saa jäädä paikalleen rasvaan.
 - Kärki ei saa koskettaa astiaa tai luuta.
2. Aseta kypsennettävä tuote uuniin paistolämpömittari paikalleen asennettuna.
 3. Liitä paistolämpömittarin liitin uunissa vasemmalla olevaan pistokkeeseen.



Huomautukset

- Jos poistat paistolämpömittarin käytön aikana, kaikki asetukset nollautuvat.
- Jos haluat kääntää kypsennettävän tuotteen, älä irrota paistolämpömittaria. Tarkasta kääntämisen jälkeen, että paistolämpömittari on oikeassa asennossa kypsennettävässä tuotteessa.

11.3 Paistolämpömittarin säätäminen


Paistolämpömittari mittaa lämpötilan paistettavan tuotteen sisällä välillä 30 °C ja 99 °C.

Vaativuudet

- Paistettava tuote on uunissa paistolämpömittari paikalleen asetettuna.
 - Paistolämpömittari on liitetty uuniin.
1. Aseta tarkoitukseen sopiva uunitoiminto kiertovalitsimella.
 2. Paina >.
 3. Aseta uunin lämpötila kiertovalitsimella. Aseta uunin lämpötila vähintään 10 °C korkeammaksi kuin sisälämpötila. Aseta uunin lämpötilaksi korkeintaan 250 °C.
 4. Paina >.
 5. Aseta sisälämpötila  kiertovalitsimella.
 6. Käynnistä toiminto valitsemalla start/stop.
 - ✓ Laite alkaa kuumentua.
 - ✓ Näytössä näkyy aika, jonka toiminto on ollut jo käynnissä, ja asetukset.
 - ✓ Haluttu lämpötila ja sisälämpötila ovat näytössä keskellä ja oikealla. Näet senhetkisen lämpötilan tai sisälämpötilan toiminnon etenemistä kuvaavasta viivasta, joka on korostetun arvon alapuolella. Voit hakea tarkan lämpötilan tai sisälämpötilan näyttöön painamalla .
 - ✓ Ruoka on valmista, kun kuulet äänimerkin. Laite lakkaa kuumenemasta. Näytössä näkyy toiminta-ajan kohdalla nolla.
7. **⚠ VAROITUS – Palovammavaara!**
Uunitila, varusteet ja paistolämpömittari kuumenevat hyvin kuumiksi.
- ▶ Käytä aina patalappuja, kun otat kuumat varusteet ja paistolämpömittarin uunista.
- Kun sisälämpötila on saavutettu:
- Kytke laite pois päältä valitsemalla on/off.
 - Vedä paistolämpömittari pois uunitilassa olevasta pistokkeesta.
 - Vedä paistolämpömittari pois kypsennettävästä tuotteesta ja poista uunista.

Lämpötilan muuttaminen

Kun toiminto on käynnistynyt, voit muuttaa lämpötilaa suoraan.

1. Muuta lämpötila kiertovalitsimella.
- ✓ Lämpötila otetaan käyttöön heti.
2. Jos haluat muuttaa paistettavan tuotteen sisälämpötilaa, paina > ja muuta sisälämpötilaa  kiertovalitsimella.
- ✓ Sisälämpötila otetaan käyttöön heti.

Uunitoiminnon muuttaminen

Jos muutat uunitoimintoa, myös muut asetukset nollautuvat.

1. Keskeytä toiminto valitsemalla start/stop.
2. Paina <.
3. Muuta uunitoiminto kiertovalitsimella.

11.4 Eri elintarvikkeiden sisälämpötilat

Tästä löydät ohjearvot eri elintarvikkeiden sisälämpötiloille.

Ohjearvot riippuvat elintarvikkeiden laadusta ja ominaisuuksista. Älä käytä elintarviketta pakastettuna.

Porsaanliha	Sisälämpötila °C
Porsaan etuselkä	85 - 90
Porsaanfilee, punertava	62 - 70
Porsaanseläke, täyskypsä	72 - 80

Naudanliha	Sisälämpötila °C
Naudanfilee tai paahtopaisti, englantilainen	45 - 52
Naudanfilee tai paahtopaisti, punertava	55 - 62
Naudanfilee tai paahtopaisti, täyskypsä	65 - 75

Vasikanliha	Sisälämpötila °C
Vasikanpaisti tai etuselkä, vähärasvainen	75 - 80
Vasikanpaisti, lapa	75 - 80
Vasikanpotka	85 - 90

Lampaanliha	Sisälämpötila °C
Lampaanreisi, punertava	60 - 65
Lampaanreisi, täyskypsä	70 - 80
Lampaanselys, punertava	55 - 60

12 Ruokat

Käyttötavalla "Ruokat" laite tukee sinua ohjelmien avulla erilaisten ruokien valmistuksessa ja valitsee automaattisesti optimaaliset asetukset.

12.1 Astia

Kypsennystulos riippuu astian ominaisuuksista ja koosta.

Käytä astioita, jotka kestävät kuumuutta lämpötilaan 300 °C saakka. Parhaiten sopivat lasiset tai keraamista lasia olevat astiat. Paistin pitäisi peittää astian pohjasta n. 2/3.

Seuraavaa materiaalia olevat astiat eivät ole sopivia:

- vaalea, kiiltävä alumiini
- lasittamaton savi
- muovi tai muovikahvat

12.2 Ruokien asetukset

Laite käyttää ruokien optimaaliseen valmistukseen erilaisia asetuksia.

Huomautus: Kypsennystulos riippuu elintarvikkeiden laadusta ja ominaisuuksista. Käytä tuoreita, mieluiten jääkaappilämpötilassa olevia elintarvikkeita.

Asetuksia koskevia ohjeita

Kun käynnistät ruoan valmistuksen, näytössä näkyvät tätä ruokaa koskevat oleelliset tiedot, esimerkiksi:

- Sopiva kannatinkorkeus
 - Sopivat varusteet tai astiat
 - Nesteen lisääminen
 - Ajankohta kääntämistä tai sekoittamista varten
- Kun tämä ajankohta saavutetaan, kuuluu äänimerkki.

Ohjelmat

Ohjelmien kohdalla on optimaalinen uunitoiminto, lämpötila ja toiminta-aika asetettu kiinteästi ennalta. Optimaalisen kypsennystuloksen saavuttamiseksi sinun pitää asettaa lisäksi paino. Jos ohjeessa ei muuta mainita, aseta ruoan kokonaispaino. Voit asettaa painon vain tarkoitetulle painorajojen alueelle.

12.3 Yhteenveto ruoista

Yksittäiset käytettävissäsi olevat ruokat näet tästä.

Ruoat

- Broileri, ilman täytettä
- Kalkkunarinta
- Porsaan lapapaisti luuton
- Naudan patapaisti
- Vasikanpaisti, marmoroitunut
- Lampaanreisi luuton, medium
- Lihamureke tuoreesta jauhelihasta
- Gulassi
- Naudanlihakäärle
- Kasvispata

12.4 Ruoan asetusten tekeminen

Huomautus: Käynnistyksen jälkeen et voi enää muuttaa ruokaa tai asetuksia tai keskeyttää toimintoa.

Vaatus: Toiminnon käynnistämiseksi pitää uunitilan olla jäähtynyt.

1. Paina menu.
2. Valitse käyttötapojen valikossa kiertovalitsimella "Ruokat".
3. Paina >.
- ✓ Ehdotuksena näkyy ensimmäinen ruoka.
4. Valitse haluamasi ruoka kiertovalitsimella.
5. Paina >.
6. Aseta ruoan paino kiertovalitsimella. Toiminta-aika lasketaan automaattisesti.
7. Paina >.
8. Näytössä näkyvät ruokaa koskevat tiedot. Muutaman sekunnin kuluttua näyttöön palaa asetettu ruoka.
9. Näytössä näkyvät ruokaa koskevat tiedot.
 - Joidenkin ruokalajien kohdalla voit lisäksi siirtää päättymisajan myöhäisemmäksi.
 - "Päättymisajan asettaminen", Sivu 12
10. Käynnistä toiminto valitsemalla start/stop.
 - ✓ Laite alkaa kuumentua ja toiminta-aika kuuluu näytössä. Kuumenemisviiva ei ilmesty näyttöön.
 - ✓ Ruoka on valmista, kun kuulet äänimerkin. Laite lakkaa kuumenemasta.
11. Kun toiminta-aika on kulunut loppuun:
 - Voit sammuttaa äänimerkin aikaisemmin painamalla start/stop.
 - Joidenkin ruokalajien kohdalla voit tarvittaessa käyttää jälkikypsennystä.
 - "Jälkikypsennys", Sivu 14
 - Kun ruoka on valmista, kytke laite pois päältä valitsemalla on/off.

Jälkikypsennys

Joidenkin ruokien kohdalla laite tarjoaa toiminta-ajan päätyttyä jälkikypsennystä. Voit jälkikypsentää niin monta kertaa kuin haluat.

1. Jos et halua jälkikypsentää, paina > ja kytke laite pois päältä valitsemalla .
2. Kun haluat jälkikypsentää ruokaa, paina <.
- ✓ Näyttöön ilmestyy toiminta-aika.
3. Muuta toiminta-aika tarvittaessa kiertovalitsimella.
4. Käynnistä toiminto valitsemalla start/stop.
- ✓ Laite alkaa kuumentua ja toiminta-aika kuuluu näytössä.
- ✓ Kun toiminta-aika on kulunut loppuun, kuuluu äänimerkki. Laite lakkaa kuumenemasta. Näyttöön ilmestyy uudelleen huomautus jälkikypsennyksestä.
5. Kun toiminta-aika on kulunut loppuun:
 - Voit sammuttaa äänimerkin aikaisemmin painamalla start/stop.
 - Jos haluat jälkikypsentää uudelleen, paina <.
 - Kun ruoka on valmista, paina > ja kytke laite pois päältä valitsemalla on/off.


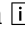
13 Lapsilukko

Lukitse laite, jotta lapset eivät voi kytkeä laitetta vahingossa päälle tai muuttaa asetuksia.

13.1 Lapsilukon aktivointi ja deaktivointi

Voit aktivoida ja deaktivoida lapsilukon sekä laitteen ollessa päällä että sen ollessa pois päältä.

1. Aktivoi lapsilukko pitämällä  painettuna n. 4 sekunnin ajan.

- ✓ Näyttöön ilmestyy vahvistusta koskeva huomautus.
 - ✓ Tilariville ilmestyy symboli  sekä päälle että pois päältä kytketyssä tilassa.
2. Deaktivoi lapsilukko pitämällä  painettuna n. 4 sekunnin ajan.
 - ✓ Näyttöön ilmestyy vahvistusta koskeva huomautus.

14 Sapatti-asetus

Sapatti-asetuksella voit asettaa toiminta-ajan enintään 74 tuntiin saakka. Ruoat voidaan pitää ylä-/alalämmöllä lämpiminä välillä 85 °C ja 140 °C ilman, että laitetta tarvitsee kytkeä päälle tai pois päältä.


14.1 Sapatti-ohjelman käynnistäminen



Huomautukset

- Jos avaat laitteen luukun käynnissä olevan toiminnon aikana, laite lakkaa kuumenemasta. Kun suljet laitteen luukun, laite kuumenee taas.
- Käynnistyksen jälkeen et voi enää muuttaa tai keskeyttää sapatti-asetusta.

Vaatus: Sapatti-asetus on aktivoitu perusasetuksissa.

→ "Perusasetukset", Sivu 15

1. Aseta sapatti-asetuksen uunitoiminto  kiertovalitsimella.

2. Paina .
Lämpötila on asetettu ennakolta arvoon 85 °C.
3. Aseta haluamasi lämpötila kiertovalitsimella.
4. Paina .
Aika on asetettu ennakolta 25 tunniksi.
5. Aseta toiminta-aika kiertovalitsimella.
Päätymisaikaa ei voi siirtää myöhäisemmäksi.
6. Käynnistä toiminto valitsemalla *start/stop*.
- ✓ Laite alkaa kuumentua ja toiminta-aika kuuluu näytössä.
7. Kun toiminta-aika on kulunut loppuun, kuuluu äänimerkki. Toiminta-ajan kohdalla näkyy nolla. Laite lakkaa kuumenemasta ja toimii taas kuten ilman sapatti-asetusta.
 - Kytke laite pois päältä valitsemalla *on/off*.
Laite kytketty noin 10 - 20 minuutin kuluttua automaattisesti pois päältä.

15 Perusasetukset

Voit tehdä laitteesi asetukset omien tarpeidesi mukaan.

15.1 Yhteenvedo perusasetuksista

Tästä löydät tietoja laitteen perusasetuksista ja tehdasasetuksista. Perusasetukset riippuvat laitteen varustuksesta.

Perusasetus	Valinta
Kieli	Katso laitteessa oleva valikoima.
Kellonaika	Kellonajan muoto 24 h.
Päiväys - päivä	Kuluvan päivän asetus
Päiväys - kuukausi	Kuluvan kuukauden asetus
Päiväys - vuosi	Kuluvan vuoden asetus
Äänimerkki	Lyhyt kesto Keskimääräinen kesto ¹ Pitkä kesto
Valitsinääni	Kytetty päälle Kytetty pois päältä ¹
Näytön kirkkaus	5 porrasta
Kellonäyttö	Pois Digitaalinen ¹

¹ Tehdasasetus (voi poiketa laitteen tyyppistä riippuen)

Perusasetus	Valinta
Valaistus	Käytössä pois Käytössä päällä ¹
Lapsilukko	Vain valitsinlukko ¹
Päällekytkennän jälkeen	Päävalikko Unitoiminnot ¹ Ruokalajit
Himmennys yön ajaksi	Kytetty pois päältä ¹ Kytetty päälle
Tuotemerkki	Näytöt ¹ Ei näytetä
Puhaltimen jälkikäynti	Suositus ¹ Minimi
Teleskooppikannatin	Jälkiasennettu ¹ Ei jälkiasennettu
Sapatti-asetus	Kytetty päälle Kytetty pois päältä ¹
Tehdasasetus	Palauta

¹ Tehdasasetus (voi poiketa laitteen tyyppistä riippuen)

15.2 Perusasetusten muuttaminen

1. Paina *on/off*.

2. Paina menu.
- ✓ Käyttötapojen valikko avautuu.
3. Valitse kiertovalitsimella käyttötapa "Asetukset".
4. Vahvista valitsemalla >.
- ✓ Näyttöön ilmestyy ensimmäinen perusasetus.
5. Siirry eri asetukseen valitsemalla >.
6. Muuta perusasetusta kiertovalitsimella.
7. Paina menu.
- ✓ Näyttöön ilmestyy muutos "Tallenna" tai "Hylkää".

8. Valitse haluamasi muutos valitsemalla < tai >.
- Huomautus:** Perusasetuksiin tekemäsi muutokset pysyvät voimassa sähkökatkon sattuessa.

Perusasetusten muuttamisen keskeyttäminen

1. Paina menu.
2. Paina "Hylkää" >.
- ✓ Kaikki muutokset hylätään eivätkä ne tallennu muistiin.

16 Puhdistus ja hoito

Puhdista ja hoida laitetta huolellisesti, jotta se pysyy pitkään toimintakuntoisena.

16.1 Puhdistusaineet

Käytä vain tarkoitukseen sopivia puhdistusaineita, jotta vältät laitteen eri pintojen vaurioitumisen.

⚠ VAROITUS – Sähköiskun vaara!

Laitteeseen pääsevä kosteus voi aiheuttaa sähköiskun.

- ▶ Älä käytä laitteen puhdistukseen höyry- tai painepesuria.

HUOMIO!

Sopimattomat puhdistusaineet vaurioittavat laitteen pintoja.

- ▶ Älä käytä voimakkaita tai hankaavia puhdistusaineita.
- ▶ Älä käytä vahvasti alkoholipitoisia puhdistusaineita.
- ▶ Älä käytä kovia hankaustyynyjä tai puhdistussieniä.
- ▶ Älä käytä lämpöpuhdistukseen tarkoitettuja erikoispuhdistusaineita.

Lämpimään uuniin käytetty uuninpuhdistusaine vaurioittaa emalia.

- ▶ Älä käytä uuninpuhdistusainetta lämpimään uuniin.
 - ▶ Poista jäämät uunitilasta ja laitteen luukusta huolellisesti ennen seuraavaa kuumennusta.
- Uusiin sieniliinoiniin jää valmistuksessa jäämiä.
- ▶ Huuhtelee uudet sieniliinat huolellisesti ennen käyttöä.

Soveltuvat puhdistusaineet

Käytä laitteen eri pinnoille vain tarkoitukseen soveltuvia puhdistusaineita.

Noudata laitteen puhdistusta koskevaa ohjetta.
→ "Laitteen puhdistus", Sivu 17

Laitteen etusivu

Pinta	Soveltuvat puhdistusaineet	Huomautuksia
Ruostumaton teräs	<ul style="list-style-type: none"> ▪ Kuuma astianpesuaineliuos ▪ Teräksen erikoishoitoaine lämpimille pinnoille 	Poista kalkki-, rasva-, tärkkelys- ja valkuaistahrat teräspinnoilta heti, jotta vältät korroosion. Sivele pinnalle hyvin ohut kerros teräksen hoitoainetta.
Muovi tai maalatut pinnat esim. ohjauspaneeli	<ul style="list-style-type: none"> ▪ Kuuma astianpesuaineliuos 	Älä käytä lasinpesuainetta tai puhdistuslastaa. Poista pinnalle joutunut kalkinpoistoaine heti, jotta vältät tahrat, joita ei saa enää poistettua.

Laitteen luukku

Alue	Soveltuvat puhdistusaineet	Huomautuksia
Luukun lasit	<ul style="list-style-type: none"> ▪ Kuuma astianpesuaineliuos 	Älä käytä puhdistuslastaa tai teräsvillaa. Ohje: Irrota luukun lasit, kun haluat puhdistaa ne perusteellisesti. → "Laitteen luukku", Sivu 18
Luukun kehys	<ul style="list-style-type: none"> ▪ Terästä: Ruostumattoman teräksen puhdistusaine ▪ Muovia: Kuuma astianpesuaineliuos 	Älä käytä lasinpesuainetta tai puhdistuslastaa. Älä käytä ruostumattoman teräksen hoitoainetta. Ohje: Irrota luukun kehys, kun haluat puhdistaa sen perusteellisesti. → "Laitteen luukku", Sivu 18

Alue	Soveltuvat puhdistusaineet	Huomautuksia
Luukun teräksinen sisäkehys	Ruostumattoman teräksen puhdistusaine	Värjäymät saa poistettua teräksen puhdistusaineella. Älä käytä ruostumattoman teräksen hoitoainetta.
Luukun kahva	<ul style="list-style-type: none"> Kuuma astianpesuaineliuos 	Poista pinnalle joutunut kalkinpoistoaine heti, jotta vältät tahrat, joita ei saa enää poistettua.
Luukun tiiviste	<ul style="list-style-type: none"> Kuuma astianpesuaineliuos 	Älä irrota tai hankaa tiivistettä.

Uunitila

Alue	Soveltuvat puhdistusaineet	Huomautuksia
Emalipinnat	<ul style="list-style-type: none"> Kuuma astianpesuaineliuos Etikkaliuos Uuninpuhdistusaine 	<p>Liota pinttynyt lika ja käytä harjaa tai teräsvillaa. Jätä uuni puhdistuksen jälkeen auki, jotta se kuivuu.</p> <p>Huomautukset</p> <ul style="list-style-type: none"> Emali palaa korkeissa lämpötiloissa kiinni pintaan, jolloin muodostuu vähäisiä värieroja. Tämä ei vaikuta laitteen toimintaan. Ohuiden peltien reunoja ei voida täysin emaloida ja ne voivat olla karkeita. Tämä ei heikennä korroosiosuojaa. Elintarvikejäämistä jää valkoinen kerros emalipinnoille. Kerros on terveydelle vaaratonta. Tämä ei vaikuta laitteen toimintaan. Voit poistaa kerroksen sitruunahapolla.
Itsepuhdistuvat pinnat	-	Noudata itsepuhdistuvia pintoja koskevaa ohjetta. → "Uunitilan itsepuhdistuvien pintojen puhdistus", Sivu 17
Uunilampun lasisuojuus	<ul style="list-style-type: none"> Kuuma astianpesuaineliuos 	Käytä pinttyneseen likaan uuninpuhdistusainetta.
Ristikot	<ul style="list-style-type: none"> Kuuma astianpesuaineliuos 	Liota pinttynyt lika ja käytä harjaa tai teräsvillaa. Huomautus: Irrota ristikot, kun haluat puhdistaa ne perusteellisesti. → "Ristikot", Sivu 21
Varusteet	<ul style="list-style-type: none"> Kuuma astianpesuaineliuos Uuninpuhdistusaine 	Liota pinttynyt lika ja käytä harjaa tai teräsvillaa. Emaloidut varusteet voidaan pestä astianpesukoneessa.
Paistolämpömittari	<ul style="list-style-type: none"> Kuuma astianpesuaineliuos 	Käytä pinttyneseen likaan harjaa. Älä pese astianpesukoneessa.

16.2 Laitteen puhdistus

Puhdista laite vain ohjeiden mukaisilla ja tarkoitukseen sopivilla puhdistusaineilla, jotta vältät laitteen vauriot.

VAROITUS – Palovammavaara!

Laite ja laitteen osat, joita pääsee koskettamaan, kuumenevat käytön aikana.

- ▶ Varo koskettamasta lämmityselementtejä.
- ▶ Pidä alle 8-vuotiaat lapset poissa laitteen lähetyiltä.

VAROITUS – Tulipalovaara!

Irralliset ruoantähteet, rasva ja paistoliemi voivat syttyä palamaan.

- ▶ Poista ennen käyttöä karkea lika uunitilasta, lämmityselementeistä ja varusteista.

Vaatus: Noudata puhdistusaineita koskevia ohjeita. → "Puhdistusaineet", Sivu 16

- Puhdista laite kuumalla astianpesuaineliuksella ja talousliinalla.
 - Eräisiin pintoihin voit käyttää vaihtoehtoisia puhdistusaineita. → "Soveltuvat puhdistusaineet", Sivu 16
- Kuivaa pehmeällä liinalla.

16.3 Uunitilan itsepuhdistuvien pintojen puhdistus

Uunitilan takaseinä on itsepuhdistuva. Uunitilan itsepuhdistuvat pinnat on pinnoitettu huokoisella, mattapintaisella keramiikalla ja niiden pinta on rosoinen. Kun laite on käytössä, itsepuhdistuvat pinnat imevät itseensä leivonnasta, paistamisesta tai grillauksesta syntyvät roiskeet ja hajottavat ne. Jos itsepuhdistuvat pinnat eivät puhdistu enää riittävästi käytön aikana, kuumenna uunitila tarkoituksella.

HUOMIO!

Jos et puhdista itsepuhdistuvia pintoja säännöllisesti, pintoihin voi tulla vaurioita.

- ▶ Jos itsepuhdistuvilla pinnoilla näkyy tummia laikkuja, kuumenna uunitila.
- ▶ Älä käytä uuninpuhdistusainetta tai hankaavia puhdistusvälineitä. Jos uuninpuhdistusainetta pääsee vahingossa itsepuhdistuville pinnoille, pyyhi se heti pois vedellä ja sieniliinalla. Älä hankaa.

- Poista varusteet ja astiat uunista.
- Irrota ristikot ja poista ne uunista. → "Ristikot", Sivu 21
- Poista karkea lika astianpesuaineliuksella ja pehmeällä liinalla:
 - sileiltä emalipinnoilta

- laitteen luukun sisäpuolelta
 - uunilampun lasisuojauksesta
- Siten vältät tahrat, joita ei saa poistettua.
4. Poista kaikki esineet uunitilasta. Uunitilan pitää olla tyhjä.
 5. Aseta uunitoiminto 4D-kiertoilma.
 6. Aseta maksimilämpötila.
 7. Käynnistä toiminto.
 8. Kytke laite 1 tunnin kuluttua pois päältä.
 9. Kun laite on jäähtynyt kunnolla, pyyhi uunitila kostealla liinalla.

Huomautus: Itsepuhdistuville pinnoille voi muodostua täplä. Elintarvikkeiden sokeri- ja valkuaisainejäämiä ei hajoteta, ja ne tarttuvat pintoihin. Punertavat täplät ovat jäämiä suolapitoisista elintarvikkeista, täplät eivät ole ruostetta. Täplät eivät ole terveydelle haitallisia. Täplät eivät heikennä itsepuhdistuvien pintojen puhdistumista.

10. Asenna ristikot paikoilleen.
→ "Ristikot", Sivu 21

17 Puhdistusavustin humidClean

Puhdistusavustin on nopea vaihtoehto uunitilan puhdistukseen silloin tällöin. Puhdistusavustin liottaa lian höyrystämällä astianpesuaineliuosta. Lika on sen jälkeen helpompi poistaa.


17.1 Puhdistusavustimen asettaminen

VAROITUS – Palamisvaara!

Kuumassa uunitilassa oleva vesi voi höyrystyä kuumaksi höyryksi.

- ▶ Älä kaada koskaan vettä kuumaan uuniin.

Vaatus: Uunitila on kokonaan jäähtynyt.

1. Poista varusteet uunitilasta.
2. Sekoita 0,4 litraan vettä tilkka astianpesuainetta ja kaada liuos uunitilan pohjalle.
Älä käytä tislattua vettä.
3. Paina on/off.
- ✓ Näyttöön ilmestyy uunitoiminto ja lämpötila.
4. Aseta kiertovalitsimella uunitoiminto Alalämpö .
5. Paina >.
6. Aseta lämpötila kiertovalitsimella arvoon 80 °C.
7. Paina ☺.
8. Aseta kiertovalitsimella toiminta-ajaksi 4 minuuttia.
9. Käynnistä toiminto valitsemalla start/stop.

- ✓ Laite alkaa kuumentua ja toiminta-aika kuuluu näytössä.
 - ✓ Kun toiminta-aika on kulunut loppuun, kuuluu äänimerkki. Näytössä näkyy toiminta-ajan kohdalla nolla.
10. Kytke laite pois päältä valitsemalla on/off ja anna uunitilan jäähtyä n. 20 minuuttia.

17.2 Uunitilan jälkipuhdistus

HUOMIO!

Uunitilaan pitkäksi aikaa jäävä kosteus aiheuttaa korroosiota.

- ▶ Kun olet käyttänyt puhdistusavustinta, pyyhi uunitila ja anna sen kuivua kokonaan.

Vaatus: Uunitila on jäähtynyt.

1. Avaa laitteen luukku ja poista jäännösvesi imukykyisellä sieniliinalla.
2. Puhdista uunitilan sileät pinnat talousliinalla tai pehmeällä harjalla. Pinttyneet jäämät voit poistaa teräslankapesimellä.
3. Poista kalkkijuovat etikalla kostutetulla liinalla. Pyyhi lopuksi puhtaalla vedellä ja kuivaa pehmeällä liinalla, myös luukun tiivisteiden alta.
4. Avaa laitteen luukku lepoasentoon (n. 30°) ja jätä se noin 1 tunniksi auki, jotta uunitila kuivuu.

18 Laitteen luukku

Voit ottaa laitteen luukun pois paikaltaan sen perusteellista puhdistusta varten.

18.1 Laitteen luukun irrotus

VAROITUS – Loukkaantumisvaara!

Laitteen luukun sisäpuolella olevat rakenneosat voivat olla teräväreunaiset.

- ▶ Käytä suojakäsineitä.
- Laitteen luukun saranat liikkuvat, kun luukku avataan ja suljetaan, ja ne voivat takerrella.
- ▶ Älä tartu saranoiden alueelle.

1. Avaa laitteen luukku kokonaan auki.

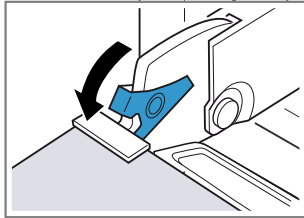
2. ⚠ **VAROITUS – Loukkaantumisvaara!**

Kun saranoiden lukitus on avattu, ne voivat napsahtaa kovalla voimalla kiinni.

- ▶ Varmista, että sulkuvivut on käännetty aina kokonaan kiinni, tai laitteen luukkua irrotettaessa kokonaan auki.

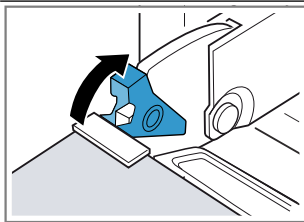
Käännä vasemman ja oikean saranan sulkuvipu auki.

Sulkuvipu avattu



Sarana lukittuu eikä voi napsahtaa kiinni.

Sulkuvipu suljettu



Laitteen luukku on lukittu eikä sitä saa irrotettua.

- ✓ Sulkuvivut on avattu. Saranat lukittuvat eivätkä voi napsahtaa kiinni.
3. Sulje laitteen luukku vasteeseen saakka ①. Tartu laitteen luukkuun molemmin käsin vasemmalta ja oikealta ja vedä ylöspäin pois paikaltaan ②.
 4. Laske laitteen luukku varovasti tasaiselle alustalle.

18.2 Laitteen luukun asennus

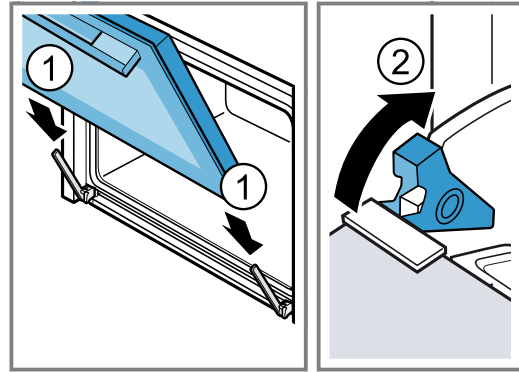
⚠ **VAROITUS – Loukkaantumisvaara!**

Laitteen luukun saranat liikkuvat, kun luukku avataan ja suljetaan, ja ne voivat takerrella.

- ▶ Älä tartu saranoiden alueelle. Kun saranoiden lukitus on avattu, ne voivat napsahtaa kovalla voimalla kiinni.
- ▶ Varmista, että sulkuvivut on käännetty aina kokonaan kiinni, tai laitteen luukkua irrotettaessa kokonaan auki.

1. Työnnä laitteen luukku suoraan molempiin saranoihin ①. Työnnä laitteen luukku vasteeseen saakka.
2. Avaa laitteen luukku kokonaan auki.

3. Käännä vasemman ja oikean saranan sulkuvipu kiinni ②.



- ✓ Sulkuvivut ovat kiinni. Laitteen luukku on lukittu eikä sitä saa irrotettua.
4. Sulje laitteen luukku.

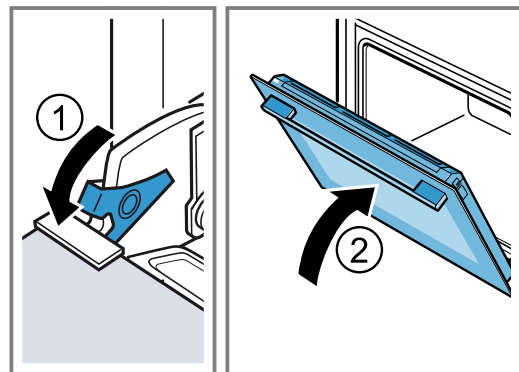
18.3 Luukun lasien irrotus

⚠ **VAROITUS – Loukkaantumisvaara!**

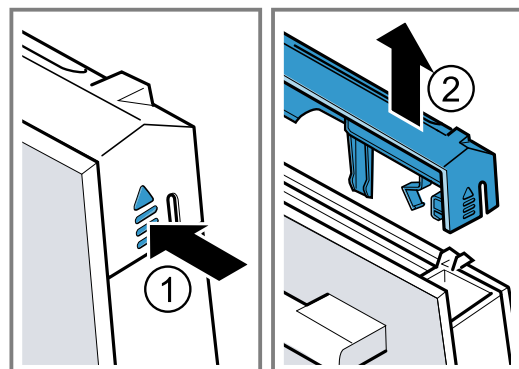
Laitteen luukun saranat liikkuvat, kun luukku avataan ja suljetaan, ja ne voivat takerrella.

- ▶ Älä tartu saranoiden alueelle. Laitteen luukun sisäpuolella olevat rakenneosat voivat olla teräväreunaiset.
- ▶ Käytä suojakäsineitä.

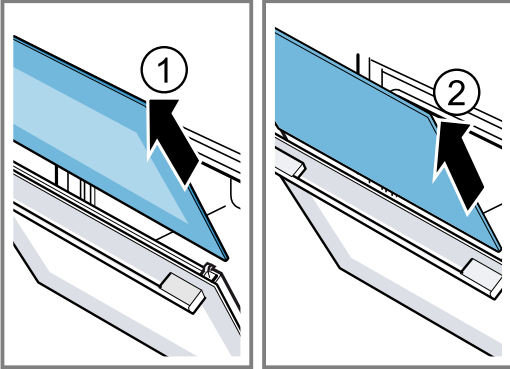
1. Avaa laitteen luukku kokonaan auki.
 2. Käännä vasemman ja oikean saranan sulkuvipu auki ①.
- ✓ Sulkuvivut on avattu. Saranat lukittuvat eivätkä voi napsahtaa kiinni.
3. Sulje laitteen luukku vasteeseen saakka ②.



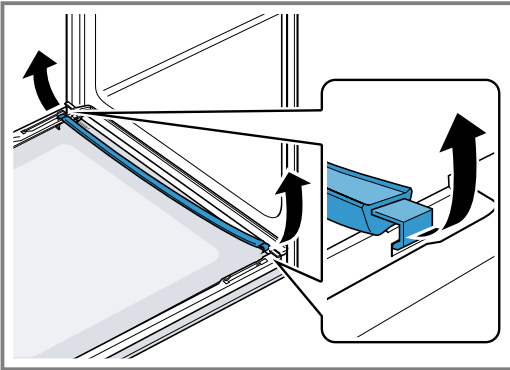
4. Paina luukun kehystä vasemmalta ja oikealta ulkoa päin ①, kunnes sen lukitus vapautuu.
5. Irrota luukun kehys ②.



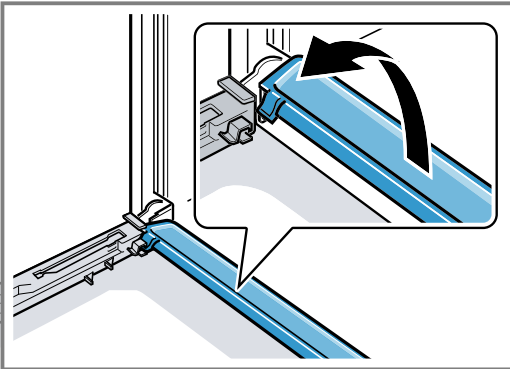
6. Vedä sisälasi pois paikaltaan ① ja aseta se varovasti tasaiselle alustalle.
7. Vedä välilasi pois paikaltaan ② ja aseta se varovasti tasaiselle alustalle.



8. Avaa laitteen luukku ja poista luukun tiiviste.



9. Voit ottaa kondenssivesilistan tarvittaessa pois paikaltaan puhdistusta varten.
 - Avaa laitteen luukku.
 - Käännä kondenssivesilista ylöspäin ja vedä se pois paikaltaan.



10. **VAROITUS – Loukkaantumisvaara!**
Laitteen luukun naarmuuntunut lasi voi särkyä.
 - ▶ Älä käytä uuninluukun lasin puhdistukseen voimakkaita, hankaavia puhdistusaineita tai terävää metallikaavinta, koska ne voivat naarmuttaa pintaa.

Puhdista irrotetut luukun lasit molemmilta puolilta lasinpesuaineella ja pehmeällä liinalla.

11. Puhdista kondenssivesilista liinalla ja kuumalla astianpesuaineliuoksella.
12. Puhdista laitteen luukku.
→ "Soveltuvat puhdistusaineet", Sivu 16
13. Kuivaa luukun lasit ja asenna ne takaisin paikoilleen.

18.4 Luukun lasien asennus

⚠ VAROITUS – Loukkaantumisvaara!

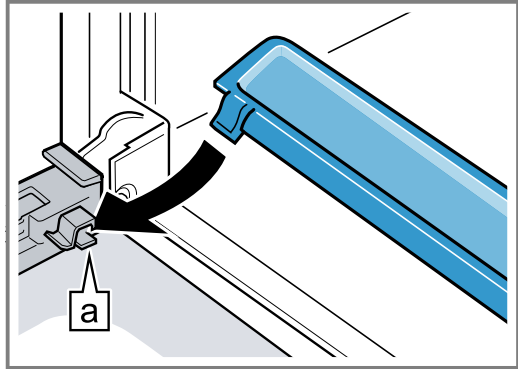
Laitteen luukun saranat liikkuvat, kun luukku avataan ja suljetaan, ja ne voivat takerrella.

- ▶ Älä tartu saranoiden alueelle.

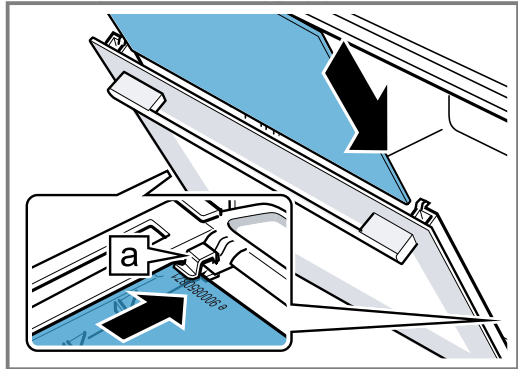
Laitteen luukun sisäpuolella olevat rakenneosat voivat olla teräväreunaiset.

- ▶ Käytä suojakäsineitä.

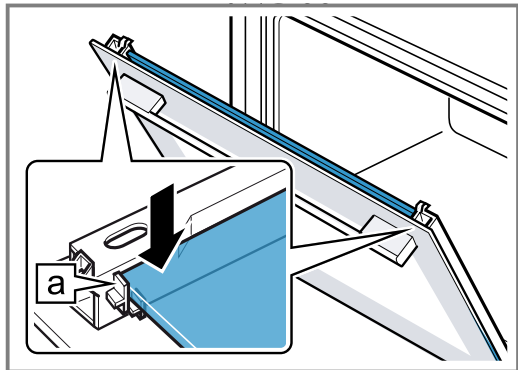
1. Avaa laitteen luukku kokonaan auki.
2. Aseta kondenssivesilista pystysuunnassa pidikkeeseen [a] ja käännä alaspäin.



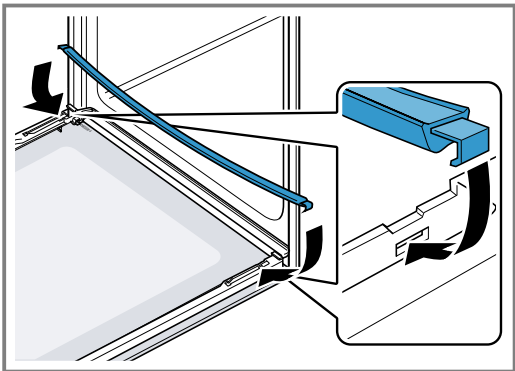
3. Työnnä välilasi vasempaan ja oikeaan pidikkeeseen [a].



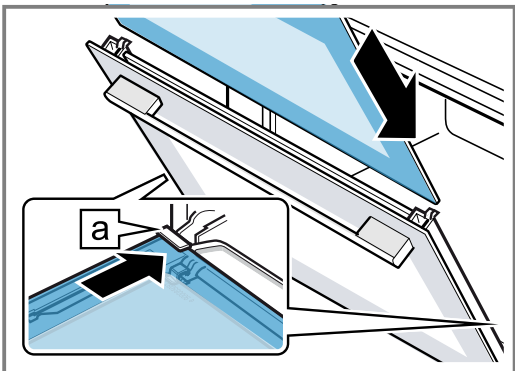
4. Paina välilasia ylhäältä, kunnes se on vasemmassa ja oikeassa pidikkeessä [a].



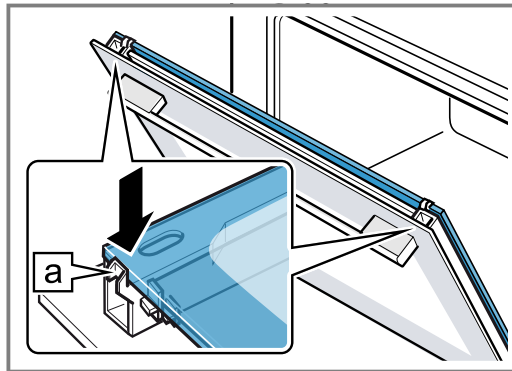
5. Avaa laitteen luukku ja aseta luukun tiiviste paikalleen.



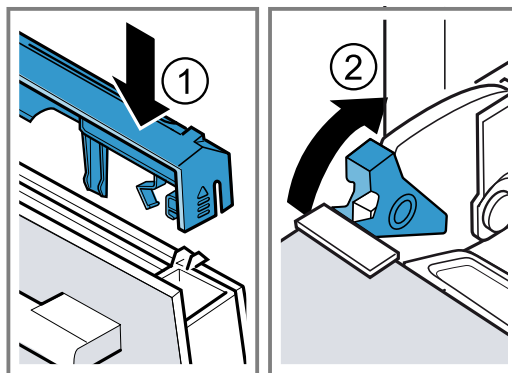
6. Työnnä sisälasi vasempaan ja oikeaan pidikkeeseen [a].



7. Paina sisälasi ylhäältä, kunnes se on vasemmassa ja oikeassa pidikkeessä [a].



8. Aseta luukun kehys paikalleen ① ja paina sitä, kunnes se lukittuu kuuluvasti paikalleen.
9. Avaa laitteen luukku kokonaan auki.
10. Käännä vasemman ja oikean saranan sulkuvipu kiinni ②.



- ✓ Sulkuvivut ovat kiinni. Laitteen luukku on lukittu eikä sitä saa irrotettua.

11. Sulje laitteen luukku.

Huomautus: Käytä uunia vasta, kun luukun lasit ovat oikein paikoillaan.

19 Ristikot

Voit ottaa ristikot pois paikoiltaan ristikoiden ja uunitilan perusteellista puhdistusta tai ristikoiden vaihtoa varten.

19.1 Ristikoiden irrotus

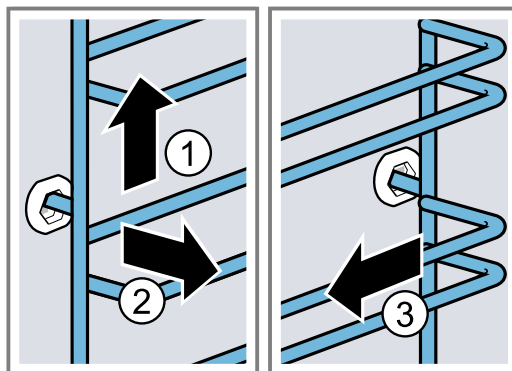
⚠ VAROITUS – Palovammavaara!

Ristikot kuumenevat hyvin kuumiksi

- ▶ Älä kosketa kuumia ristikoida.
- ▶ Anna laitteen jäähtyä aina.
- ▶ Pidä lapset poissa laitteen läheltä.

1. Nosta ristikkoa kevyesti edestä ① ja irrota se ②.

2. Vedä ristikkoa eteenpäin ③ ja ota se pois paikaltaan.



3. Puhdista ristikko.
→ "Puhdistusaineet", Sivu 16

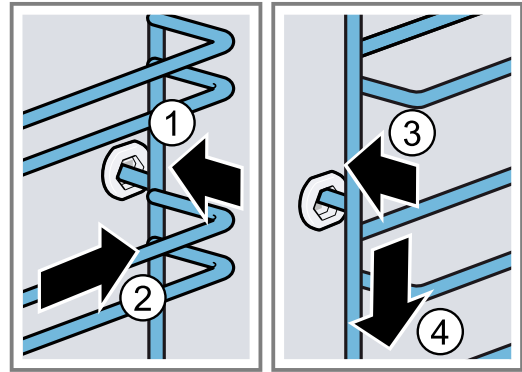
19.2 Ristikoiden asennus

Huomautukset

- Ristikot sopivat vain oikealle tai vasemmalle.

- Varmista molempien ristikoiden kohdalla, että taivutetut tangot ovat eteenpäin.
- 1. Aseta ristikko keskelle takimmaista holkkiin ① siten, että ristikko on uunitilan seinää vasten ja paina se sitten taaksepäin ②.

- 2. Aseta ristikko etummaiseen holkkiin ③ siten, että ristikko on uunitilan seinää vasten, ja paina sitten alaspäin ④.



20 Toimintahäiriöiden korjaaminen

Voit poistaa itse laitteen pienet toimintahäiriöt. Tutustu häiriöiden korjaamisesta annettuihin ohjeisiin ennen kuin otat yhteyden huoltopalveluun. Näin vältät turhia kustannuksia.

⚠ VAROITUS – Loukkaantumisvaara!

Epäasianmukaiset korjaukset ovat vaarallisia.

- ▶ Varsinaisia korjaustöitä saa suorittaa vain alan ammattihenkilöstö.
- ▶ Jos laite on rikki, ota yhteys huoltopalveluun.

⚠ VAROITUS – Sähköiskun vaara!

Epäasianmukaiset korjaukset ovat vaarallisia.

- ▶ Laitteen korjaustöitä saavat tehdä vain alan ammattilaiset.
- ▶ Laitteen korjaukseen saa käyttää vain alkuperäisiä varaosia.
- ▶ Jos laitteen verkkojohto vaurioituu, sen saa vaihtaa ainoastaan alan ammattihenkilöstö.

20.1 Toimintahäiriöt

Vika	Syy ja vianhaku
Laite ei toimi.	Sulake on palanut. ▶ Tarkasta sulakerasiassa oleva sulake.
	Virransaanti on katkennut. ▶ Tarkista, toimivatko huoneen valot tai muut huoneessa olevat laitteet.
Näyttöön ilmestyy "Sprache Deutsch".	Virransaanti on katkennut. ▶ Tee asetukset ensimmäistä käyttöönottoa varten. → "Ensimmäisen käyttöönoton toimenpiteet", Sivu 9
Toiminto ei käynnisty tai se keskeytyy.	Toimintahäiriö ▶ Soita huoltopalveluun. → "Huoltopalvelu", Sivu 24 Mahdollisia syitä on useita. ▶ Tarkasta huomautukset, jotka ilmestyvät näyttöön. → "Tietojen haku näyttöön", Sivu 10
Laite ei kuumene, näyttöön ilmestyy viesti "Esittelytila on kytketty päälle".	Laite on esittelytilassa. 1. Irrota laite hetkeksi sähköverkosta kytkemällä laitteen sulake sulakerasiassa pois päältä ja taas päälle. 2. Kytke esittelytila 3 minuutin kuluessa pois päältä kohdassa → "Perusasetukset", Sivu 15.
	Virransaanti on katkennut. ▶ Avaa ja sulje laitteen luukku sähkökatkon jälkeen yhden kerran. ✓ Laite tekee itsetestin ja on sitten käyttövalmis.
Laite ei käynnisty ja näyttöön ilmestyy viesti "Uunitila liian kuuma".	Uunitila on valitulle ruoalle tai uunitoiminnoille liian kuuma. ▶ Anna uunitilan jäähtyä ja käynnistä toiminto uudelleen.

Vika	Syy ja vianhaku
Kellonaika ei näy näytössä, kun laite on kytketty pois päältä.	Perusasetusta on muutettu. ▶ Muuta kellonäyttöä koskevaa perusasetusta. → "Perusasetukset", Sivu 15
Uunivalo ei pala.	Halogeenilamppu on palanut. ▶ Vaihda uunilamppu. → "Uunilampun vaihto", Sivu 23
Maksimi käyttöaika saavutettu.	Jotta vältetään tahaton jatkuva käyttö, laite lakkaa usean tunnin jälkeen automaattisesti kuumenemasta, jos asetuksia ei ole muutettu. Näyttöön ilmestyy huomautus. Maksimi käyttöaika riippuu kulloisestakin käyttötavan asetuksesta. 1. Jatka käyttöä kytkemällä laite ensin pois päältä valitsemalla on/off. 2. Kytke laite sitten päälle valitsemalla on/off ja aseta haluamasi toiminto. Ohje: Jotta laite ei kytkeydy tahtomattasi pois päältä, aseta toiminta-aika.
Näyttöön ilmestyy viesti, jossa on tunnus "D" tai "E", esim. D0111 tai E0111.	Elektroniikka on tunnistanut jonkin vian. 1. Kytke laite pois päältä ja taas päälle. ✓ Jos häiriö oli kertaluonteinen, viesti katoaa. 2. Jos viesti tulee uudestaan näyttöön, soita huoltopalveluun. Ilmoita puhelussa tarkka virheilmoitus. → "Huoltopalvelu", Sivu 24
Kypsennystulos ei ole tyydyttävä.	Asetukset olivat epäsopivia. Asetettavat arvot, esimerkiksi lämpötila tai toiminta-aika, riippuvat reseptistä, määrästä ja elintarvikkeesta. ▶ Aseta seuraavalla kerralla matalampi tai korkeampi arvo. Ohje: Kotisivuiltamme www.siemens-home.bsh-group.com löydät monia ohjeita ruoanvalmistuksesta ja sopivista asetuksista.

20.2 Uunilampun vaihto

Kun uunivalo ei pala, vaihda uunilamppu.

Huomautus: Kuumuutta kestäviä 230 V:n halogeenilamppuja, 40 W, on saatavana huoltopalvelusta tai alan liikkeistä. Käytä vain näitä lamppuja. Tartu uusiin halogeenilamppuihin vain puhtaalla, kuivalla liinalla. Se pidentää lampun käyttöikää.

⚠ VAROITUS – Palovammavaara!

Laite ja laitteen osat, joita pääsee koskettamaan, kuumenevat käytön aikana.

- ▶ Varo koskettamasta lämmityselementtejä.
- ▶ Pidä alle 8-vuotiaat lapset poissa laitteen lähetyviltä.

⚠ VAROITUS – Sähköiskun vaara!

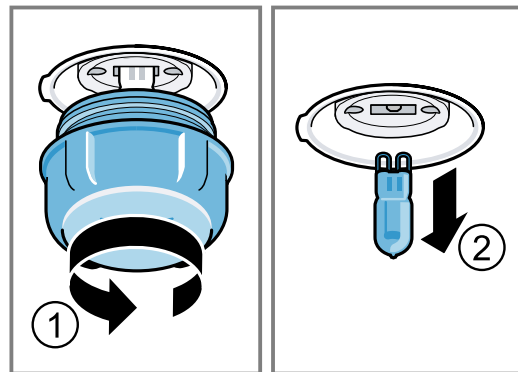
Lamppua vaihdettaessa on lampunkannan liittimissä jännite.

- ▶ Varmista ennen lampun vaihtoa, että laite on kytketty pois päältä, jotta vältät mahdollisen sähköiskun.
- ▶ Irrota lisäksi verkkopistoke tai kytke sulake sulakerasiassa pois päältä.

Vaatimukset

- Laite on kytketty irti sähköverkosta.
- Uunitila on jäähtynyt.
- Käytettävissä on uusi halogeenilamppu vaihtoa varten.

1. Laita uuniin vahinkojen välttämiseksi astiapyyhe.
2. Irrota lasisuojaus vasemmalle kiertäen ①.
3. Vedä halogeenilamppu pois paikaltaan, älä kierrä lamppua ②.



4. Aseta uusi halogeenilamppu paikalleen ja paina kiinteästi kantaan.
5. Kiinnitä huomio tappien paikkaan.
6. Laitemallista riippuen lasisuojuksessa on tiivisterengas. Aseta tiiviste paikalleen.
7. Kierrä lasisuojaus paikalleen.
8. Poista astiapyyhe uunitilasta.
9. Liitä laite sähköverkkoon.

21 Hävittäminen

Tästä saat tietoa käytöstä poistettujen laitteiden oikeasta hävittämisestä.

21.1 Käytöstä poistetun laitteen hävittäminen

Ympäristön huomioivan hävittämisen avulla arvokkaita raaka-aineita voidaan käyttää uudelleen.

1. Irrota verkkojohdon pistoke pistorasiasta.
2. Katkaise verkkojohto.
3. Hävitä laite ympäristöstävällisesti.

Tarkempia tietoja kierrätysmahdollisuuksista saat kodinkoneliikkeistä sekä paikkakuntasi jätehuollosta vastaavilta viranomaisilta.



Tämän laitteen merkintä perustuu käytettyjä sähkö- ja elektroniikkalaitteita (waste electrical and electronic equipment - WEEE) koskevaan direktiiviin 2012/19/EU. Tämä direktiivi määrittää käytettyjen laitteiden palautus- ja kierrätys-säännökset koko EU:n alueella.

22 Huoltopalvelu

Jos sinulla on kysyttävää laitteen käytöstä, et saa poistettua häiriötä itse tai laite on korjattava, käänny huoltopalvelumme puoleen.

Ekosuunnittelua koskevan asetuksen mukaisia toiminnan kannalta oleellisia osia on saatavilla huoltopalvelumme kautta vähintään 10 vuoden ajan laitteen markkinoille saattamisen jälkeen Euroopan talousalueella.

Huomautus: Huoltopalvelu on valmistajan takuun puitteissa maksuton.

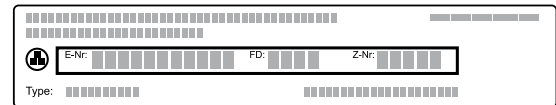
Lisätietoja käyttömaan takuuajasta ja takuehdoista saat huoltopalvelustamme, jälleenmyyjältäsi tai verkkosivuiltamme.

Kun otat yhteyden huoltopalveluun, tarvitset laitteen mallinumeron (E-Nr.) ja valmistusnumeron (FD). Huoltopalvelun yhteystiedot löytyvät oheisesta huoltopalveluluettelosta tai internet-sivuiltamme.

Tuote sisältää energiatehokkuusluokkaan G kuuluvan valonlähteen.

22.1 Mallinnumero (E-nro) ja valmistusnumero (FD)

Mallinnumero (E-nro) ja valmistusnumero (FD) on merkitty koneen tyyppikilpeen. Tyyppikilpi numeroineen löytyy, kun avaat laitteen luukun.



Merkitse laitteen tiedot ja huoltopalvelun puhelinnumero muistiin, niin löydät ne taas nopeasti.

23 Näin onnistut

Tästä löydät ohjeet sopivista asetuksista ja parhaista varusteista ja astioista eri ruokia varten. Suositukset on sovitettu optimaalisesti laitettasi varten.

23.1 Yleisiä ohjeita ruoanvalmistukseen

Ota kaikkia ruokia valmistaessasi huomioon nämä ohjeet.

- Lämpötila ja toiminta-aika riippuvat määrästä ja reseptistä. Tiedot on sen takia ilmoitettu asetusalueina. Kokeile ensin alempia arvoja.
- Annetut arvot ovat voimassa, kun ruoka laitetaan kylmään uuniin. Työnnä varuste uuniin vasta esilämmityksen jälkeen.
- Poista uunista varusteet, joita ei tarvita.

23.2 Valmistusohjeita leivontaan

- Kakkujen, muiden leivonnaisten tai leivän paistamiseen sopivat parhaiten tummat metallivuoat.
- Käytä paistoksiin ja gratiineihin leveää, matalaa astiaa. Kapeassa, korkeassa astiassa ruoan kypsymiseen kuluu enemmän aikaa ja ruoka tummuu pinnalta.

- Jos valmistat paistokset suoraan uunipannussa, työnnä se korkeudelle 2.
- Leipätaikinan asetusarvot koskevat sekä leivinpellillä että pitkänmallisessa vuoassa paistettavia taikinoita.

HUOMIO!

Kuumassa uunitilassa oleva vesi höyrystyy. Lämmönvaihtelu voi aiheuttaa vaurioita.

- ▶ Älä kaada koskaan vettä kuumaan uuniin.
- ▶ Älä laita uunitilan pohjalle astiaa, jossa on vettä.

Kannatinkorkeudet

Kun käytät uunitoimintoa 4D-kiertoilma, voit valita kannatinkorkeuksien 1, 2, 3 ja 4 välillä.

Paistaminen yhdellä tasolla	Korkeus
Korkea leivonnainen / vuoka ritilällä	2
Matala leivonnainen / leivinpelti	3

Paistaminen useammalla tasolla	Korkeus
2 tasoa	
▪ Uunipannu	3
▪ Leivinpelti	1

Paistaminen useammalla tasolla	Korkeus
2 tasoa	
▪ 2 ritilää joilla vuoat	3 1
3 tasoa	
▪ Leivinpelti	5
▪ Uunipannu	3
▪ Leivinpelti	1
4 tasoa	
▪ 4 ritilää joilla leivinpaperi	5 3 2 1

Käytä uunitoimintoa 4D-kiertoilma.

Huomautus: Samanaikaisesti uuniin laitettut leivinpelleillä tai vuoissa olevat leivonnaiset eivät välttämättä ole valmiita samanaikaisesti.

23.3 Valmistusohjeita paistamiseen, haudutukseen ja grillaukseen

- Suositusasetukset koskevat jääkaappilämpötilassa olevia paistettavia tuotteita sekä paistovalmiita, ilman täytettä olevia lintuja.
- Aseta lintu astiaan rintapuoli tai nahkapuoli alaspäin.
- Käännä paisti, grillattava tuote tai kokonainen kala, kun ilmoitetusta ajasta on kulunut n. ½ - ¾.
- Paistolämpömittarin avulla voidaan kypsentää täsmällisesti tiettyyn kypsyyssasteeseen. Ota huomioon oikeaa käyttöä koskevat tärkeät tiedot. → *Sivu 12*

Paistaminen ritilällä

Paistettavasta tuotteesta tulee ritilällä joka puolelta erityisen rapeaa. Paista esimerkiksi suurikokoinen lintu tai useampia lintuja samanaikaisesti.

- Paista samanpainoisia ja -paksuisia paloja. Grillattavat palat ruskistuvat tasaisesti ja ne pysyvät mehukkaina.
- Aseta paistettava tuote suoraan ritilälle.
- Ota tippuva neste talteen työntämällä uunipannu ja sille asetettu ritilä annetulle kannatinkorkeudelle.
- Kaada uunipannuun paistettavan tuotteen koosta ja tyypistä riippuen enintään ½ litraa vettä. Talteen otetusta nesteestä voit valmistaa kastikkeen. Sen lisäksi käryä muodostuu vähemmän ja uuni pysyy puhtaampana.

Paistaminen astiassa

Uunitila pysyy puhtaampana, kun ruoka valmistetaan kannellisessa astiassa.

Yleistä astiassa paistamisesta

- Käytä kuumuutta kestävästä, uunikäyttöön sopivaa astiaa.
- Aseta astia ritilälle.
- Parhaiten sopivat lasiset astiat.
- Noudata paistoastian valmistajan antamia ohjeita.

Paistaminen avoimessa astiassa

- Käytä korkeaa paistovuokaa.
- Jos sinulla ei ole muuta sopivaa astiaa, käytä uunipannua.

Paistaminen suljetussa astiassa

- Käytä sopivaa, hyvin sulkeutuvaa kantta.
- Lihaa paistettaessa pitää lihan ja kannen välisen etäisyyden olla vähintään 3 cm. Liha voi turvota.

VAROITUS – Palamisvaara!

Astiasta voi tulla ulos hyvin kuumaa höyryä, kun kansi avataan kypsennyksen päätyttyä. Höyry ei ole lämpötilasta riippuen näkyvää.

- ▶ Nosta kantta takaosasta, jotta kuuma höyry tulee ulos sinusta pois päin.
- ▶ Pidä lapset poissa laitten läheltä.

Grillaus

Grillaa ruoat, joihin haluat rapean pinnan.

- Grillaa samanpainoisia ja -paksuisia grillipaloja. Grillattavat palat ruskistuvat tasaisesti ja ne pysyvät mehukkaina.
- Laita grillipalat suoraan ritilälle.
- Ota tippuva neste talteen työntämällä uunipannu vähintään yhtä alemmalle tasolle ritilän alle.

Huomautukset

- Grillivastus kytkeytyy aika ajoin päälle ja pois päältä. Se on normaalia. Kytkeytymistiheys riippuu asetetusta grillaustehosta.
- Grillatessa voi muodostua savua.

23.4 Pakastetuotteiden käsittely

- Älä käytä pakasteita, joissa on runsaasti jäätä.
- Poista jää.
- Pakasteet on esikypsennetty osittain epätasaisesti. Epätasainen ruskistus ei katoa myöskään paistettuna.

23.5 Valmisruokien käsittely

- Ota valmisruoka pakkauksestaan.
- Jos lämmität tai kypsennät valmisruoan astiassa, käytä kuumuutta kestävästä astiasta.

23.6 Ruokavalikoima

Suositusasetukset lukuisille ruoille lajiteltuina luokkien mukaan.

Suositusasetukset eri ruokalajeille

Ruokalaji	Varusteet / astia	Korkeus	Uunitoiminto → <i>Sivu 7</i>	Lämpötila °C	Kesto min
Sokerikakku, 2 tasoa	Rengasvuoka tai Pitkänmallinen vuoka	3+1	☉	140 - 160	60 - 80
Sokerikakku, hieno	Pitkänmallinen vuoka	2	☐	150 - 170	60 - 80
Hedelmä- tai rahkatorttu murotaikinapohjalla	Irtopohjavuoka Ø 26 cm	2	☐	170 - 190	60 - 80
Täytekakku, 6 munaa	Irtopohjavuoka Ø 28 cm	2	☉	150 - 170 ¹	30 - 50
Täytekakku, 6 munaa	Irtopohjavuoka Ø 28 cm	2	☉☐	150 - 160	50 - 60
Murotaikinakakku mehukkaalla täytteellä	Uunipannu	3	☐	160 - 180	55 - 75
Hiivataikinaleivonnainen mehukkaalla täytteellä	Uunipannu	3	☐	180 - 200	30 - 40
Kääretorttu	Leivinpelti	3	☉	180 - 200 ¹	8 - 15
Muffinit	Muffinipelti	3	☐	170 - 190	15 - 20
Pienet hiivataikinaleivonnaiset	Leivinpelti	3	☐	160 - 180	25 - 35
Pikkuleivät	Leivinpelti	3	☉	140 - 160	15 - 30
Pikkuleivät, 2 tasoa	Uunipannu + Leivinpelti	3+1	☉	140 - 160	15 - 30
Pikkuleivät, 3 tasoa	1x Uunipannu + 2x Leivinpelti	5+3+1	☉	140 - 160	15 - 30
Leipä, pellillä, 750 g	Uunipannu tai Pitkänmallinen vuoka	2	☉	1. 210 - 220 ¹ 2. 180 - 190	1. 10 - 15 2. 25 - 35
Leipä, pellillä, 1500 g	Uunipannu tai Pitkänmallinen vuoka	2	☉	1. 210 - 220 ¹ 2. 180 - 190	1. 10 - 15 2. 40 - 50
Leipä, pellillä, 1500 g	Pitkänmallinen vuoka	2	☐	200 - 210	35 - 45
Ohutleipä	Uunipannu	3	☐	250 - 270	20 - 25
Sämpylät, tuore	Leivinpelti	3	☐	180 - 200	20 - 30
Pizza, tuore - leivinpellillä	Leivinpelti	3	☉	200 - 220	25 - 35
Pizza, tuore - leivinpellillä, 2 tasoa	Uunipannu + Leivinpelti	3+1	☉	180 - 200	35 - 45
Pizza, tuore, ohut pohja, pizzavuoassa	Pizzapelti	2	☉	220 - 230	20 - 30
Quiche	Piirakkavuoka , Musta pelti	3	☉	190 - 210	30 - 40
Elsassilainen piirakka (Flammkuchen, tarte flambée)	Uunipannu	3	☐	260 - 280 ¹	10 - 15
Paistos, suolainen, kypsät ainekset	Vuoka	2	☐	200 - 220	30 - 50

¹ Esilämmitä laite.

Ruokalaji	Varusteet / astia	Korkeus	Uunitoimi nto → <i>Sivu 7</i>	Lämpötila °C	Kesto min
Perunagratiini, raa'at ainekset, korkeus 4 cm	Vuoka	2		160 - 190	50 - 70
Broileri, 1 kg, ilman täytettä	Ritilä	2		200 - 220	60 - 70
Broilerinpalat, à 250 g	Ritilä	3		220 - 230	30 - 35
Hanhi, ilman täytettä, 3 kg	Ritilä	2		160 - 180	120 - 150
Porsaanpaisti ilman kamaraa, esim. niska 1,5 kg	Avoin astia	2		180 - 190	110 - 130
Porsaanpaisti ilman kamaraa, esim. niska 1,5 kg	Avoin astia	2		190 - 200	120 - 140
Naudanfilee, medium, 1 kg	Ritilä	2		210 - 220	40 - 50
Naudan patapaisti, 1,5 kg	Kannellinen astia	2		200 - 220	130 - 160
Naudan patapaisti, 1,5 kg	Kannellinen astia	2		200 - 220	140 - 160
Paahtopaisti, medium, 1,5 kg	Ritilä	2		220 - 230	60 - 70
Jauhelihapihvi, korkeus 3-4 cm	Ritilä	4		3	25 - 30
Lampaanreisi, luuton, medium, 1,5 kg	Avoin astia	2		170 - 190	50 - 80
Kala, grillattu, kokonainen 300 g, esim. purotaimen	Ritilä	2		170 - 190	20 - 30

¹ Esilämmitä laite.

Jogurtti

Voit valmistaa laitteessa jogurttia.

Jogurtin valmistus

- Poista varusteet ja ristikot uunitilasta.
- Kuumenna keittotasolla 1 litra maitoa (rasvapitoisuus 3,5 %) lämpötilaan 90 °C ja anna sen jäähtyä lämpötilaan 40 °C.
Jos käytät iskukuumennettua maitoa, riittää lämmittäminen lämpötilaan 40 °C.

- Sekoita maitoon 150 g jääkaappilämpötilassa olevaa jogurttia.
- Jaa seos pieniin astioihin, esim. kuppeihin tai pieniin laseihin.
- Peitä astiat foliolla, esim. tuorekelmulla.
- Aseta astiat uunitilan pohjalle.
- Säädä laite suositusasetusten mukaan.
- Anna jogurtin vetäytyä jääkaapissa valmistuksen jälkeen vähintään 12 tuntia.

Suositusasetukset jälkiruoille ja hillokkeelle

Ruokalaji	Varusteet / astia	Korkeus	Uunitoimi nto → <i>Sivu 7</i>	Lämpötila °C	Kesto min
Jogurtti	Annosvuokat	Uunitilan pohja		40 - 45	8-9 h

23.7 Erityisiä valmistusmenetelmiä ja muita käyttötapoja

Tietoja ja suositusasetuksia erityisille valmistusmenetelmille ja muille käyttötapoille, esim. hidas kypsennys tai umpiointi.

Sulatus

Sulata pakastetut ruoat laitteessa.

Käsittelyohjeita sulatukseen

- Sulata pakastettuja hedelmiä, vihanneksia tai leivonnaisia laitteella.
- Linnunliha, muu liha ja kala on parasta sulattaa jääkaapissa.
- Ota pakastettu elintarvike sulatusta varten pois pakkauksesta.
- Suositusasetukset koskevat ruokia pakastelämpötilassa (-18 °C).

- Käytä sulattamiseen seuraavia kannatinkorkeuksia:
 - 1 ritilä: korkeus 2
 - 2 ritilää: korkeus 3 + 1
- Sekoita tai käännä ruokia välillä 1-2 kertaa. Käännä isokokoisia paloja useita kertoja. Paloittele ruokaa välillä.
Ota jo sulaneet palat pois uunita.
- Jätä sulatetut ruoat pois päältä kytkettyyn uuniin vielä 10 - 30 minuutin ajaksi, jotta niiden lämpötila tasaantuu.

Lämpimänäpito

Toimintaohjeita lämpimänä pitämiseen

- Pidä valmiiksi kypsennetyt ruoat lämpiminä uunitoiminnolla "Ylä-/alalämpö" lämpötilassa 70 °C. Vältä näin kondenssiveden muodostumisen eikä sinun tarvitse pyyhkiä uunitilaa kuivaksi.
- Jotta vältät ruokien kuivumisen, voit peittää ruoat.

- Pidä ruokia lämpiminä enintään 2 tuntia.
- Ota huomioon, että monet ruoat jatkavat kypsymistä lämpimänäpidon aikana.

23.8 Testiruoat

Tämän kappaleen tiedot koskevat tarkastuslaitoksia, ja tiedot on tarkoitettu helpottamaan laitteen tarkastusta normin EN 60350-1 mukaan.

Leivonta

- Annetut arvot ovat voimassa, kun vuoka laitetaan kylmään uuniin.
- Noudata suosituksetuksissa olevia esilämmitystä koskevia ohjeita. Asetusarvot ovat voimassa ilman pikakuumennusta.
- Valitse paistamiseen ensin alempi annetuista lämpötiloista.
- Samanaikaisesti uuniin laitettujen leivinpelleillä tai vuoissa olevat leivonnaiset eivät välttämättä ole valmiita samanaikaisesti.
- Kannatinkorkeudet 2 tasolla paistettaessa:
 - Uunipannu: korkeus 3
 - Leivinpelti: korkeus 1
 - Vuokat ritilällä:
 - Ensimmäinen ritilä: korkeus 3
 - Toinen ritilä: korkeus 1
- Kannatinkorkeudet 3 tasolla paistettaessa:
 - Leivinpelti: korkeus 5
 - Uunipannu: korkeus 3
 - Leivinpelti: korkeus 1
- Voileipäkeksi
 - Kun paistat 2 tasolla, aseta irtopohjavuoat limittäin päällekkäin ritilöille.


Suositusasetukset leivontaan

Ruokalaji	Varusteet / astia	Korkeus	Uunitoimi nto → <i>Sivu 7</i>	Lämpötila °C	Kesto min
Pursotinpikkuleivät	Leivinpelti	3	☐	140 - 150 ¹	25 - 40
Pursotinpikkuleivät	Leivinpelti	3	⊗	140 - 150 ¹	25 - 40
Pursotinpikkuleivät, 2 tasoa	Uunipannu + Leivinpelti	3+1	⊗	140 - 150 ¹	30 - 40
Pursotinpikkuleivät, 3 tasoa	2x Leivinpelti + 1x Uunipannu	5+3+1	⊗	130 - 140 ¹	35 - 55
Kuppikakut	Leivinpelti	3	☐	160 ¹	20 - 30
Kuppikakut	Leivinpelti	3	⊗	150 ¹	25 - 35
Kuppikakut, 2 tasoa	Uunipannu + Leivinpelti	3+1	⊗	150 ¹	25 - 35
Kuppikakut, 3 tasoa	2x Leivinpelti + 1x Uunipannu	5+3+1	⊗	140 ¹	35 - 45
Voileipäkeksi	Irtopohjavuoka Ø 26 cm	2	☐	160 - 170 ²	25 - 35
Voileipäkeksi	Irtopohjavuoka Ø 26 cm	2	⊗	160 - 170 ²	30 - 40
Voileipäkeksi, 2 tasoa	Irtopohjavuoka Ø 26 cm	3+1	⊗	150 - 170 ²	30 - 50

¹ Esilämmitä laitetta 5 minuuttia. Älä käytä pikakuumennustoimintoa.

² Esilämmitä laite. Älä käytä pikakuumennustoimintoa.

Suositusasetukset grillaukseen

Ruokalaji	Varusteet / astia	Korkeus	Uunitoiminto → <i>Sivu 7</i>	Lämpötila °C / grillausteho	Kesto min
Paahroleivän ruskistus	Ritilä	5		3 ¹	4 - 6

¹ Älä esilämmitä laitetta.



24 Asennusohje

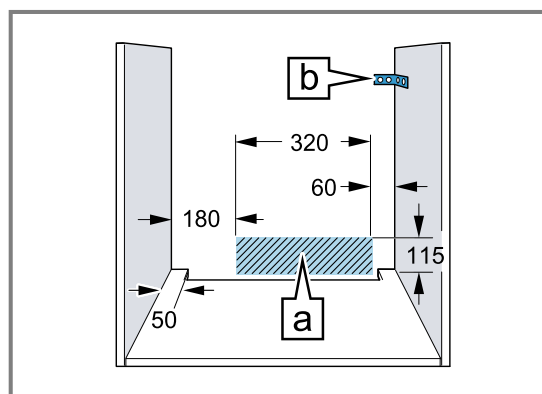
Ota laitteen asennuksen yhteydessä huomioon seuraavat tiedot.



24.1 Yleiset asennusohjeet

Ota nämä ohjeet huomioon ennen kuin aloitat laitteen asennuksen.

- Ainoastaan näiden asennusohjeiden mukainen asennus takaa turvallisen käytön. Asentaja vastaa väärästä asennuksesta johtuvista vahingoista.
- Älä nosta laitetta luukun kahvasta laitteen kuljetukseen tai asennuksen yhteydessä.
- Tarkasta laite, kun olet purkanut sen pakkauksesta. Jos laitteessa on kuljetusvaurioita, älä kytke laitetta käyttöön.
- Poista paikkausmateriaali ja liimakalvot uunitilasta ja luukusta ennen laitteen käyttöönottoa.
- Noudata lisäosien asennusta koskevia asennusohjeita.
- Kalusteiden, joihin laite asennetaan, pitää kestää vähintään lämpötilaa 95 °C, vieressä olevien kalusteiden etuosien vähintään lämpötilaa 70 °C.
- Älä asenna laitetta somiste- tai kalusteoven taakse. Vaarana on ylikuumeneminen.
- Tee kalusteen leikkaustyöt ennen laitteen asentamista. Poista lastut. Sähköisten rakenneosien toiminta voi häiriintyä.
- Laitteen liitännärasian tulee olla viivoitetun pinnan alueella  tai asennusalueen ulkopuolella. Irralliset kalusteet on kiinnitettävä yleisesti saatavana olevalla kulmalevyllä  seinään.



- Käytä suojakäsineitä, jotta vältät viiltohaavat. Osat, joihin pääset asennuksen aikana käsiksi, voivat olla teräväreunaisia.
- Kuvien mitat mm.

VAROITUS – Tulipalovaara!

Jatkojohdon ja hyväksymättömän adapterin käyttö on vaarallista.

- ▶ Älä käytä haaroituspistorasioita.
- ▶ Käytä vain jatkojohtoja, jotka ovat sertifioituja, joiden vähimmäishalkaisija on 1,5 mm² ja jotka täyttävät asianomaiset kansalliset turvallisuusvaatimukset.
- ▶ Jos verkkoliitäntäjohto on liian lyhyt, ota yhteys huoltopalveluun.
- ▶ Käytä vain valmistajan hyväksymiä adaptereita.

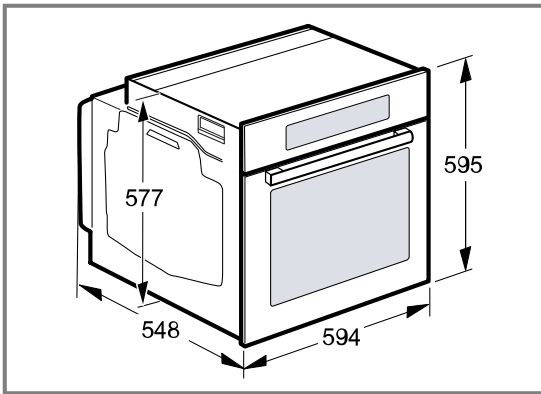
HUOMIO!

Jos laitetta kannetaan luukun kahvasta, kahva voi murtua. Luukun kahva ei kestä laitteen painoa.

- ▶ Älä kannata tai kannattele laitetta luukun kahvasta.

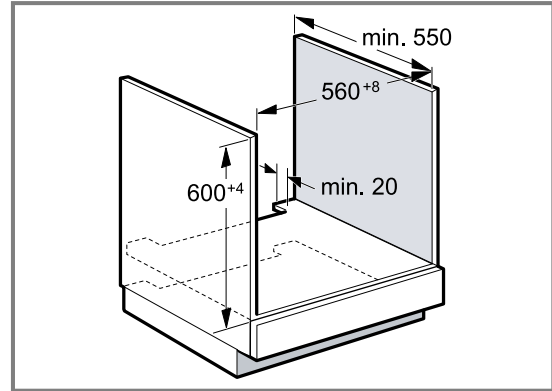
24.2 Laitemitat

Tästä löydät laitteen mitat.



24.3 Asennus työtason alle

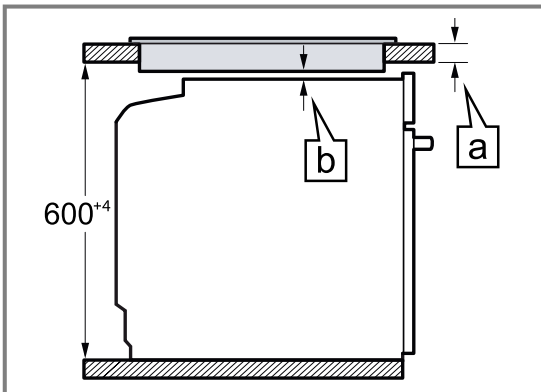
Noudata työtason alle asennettaessa asennusmittoja ja asennusohjeita.



- Välipohjassa pitää olla rako laitteen tuuletusta varten.
- Työtaso on kiinnitettävä kalusteeseen.
- Noudata mahdollisesti käytettävissä olevaa keittotason asennusohjetta.

24.4 Asennus keittotason alle

Jos laite asennetaan keittotason alle, on noudatettava minimimittoja, tarvittaessa alla oleva rakenne mukaan lukien.

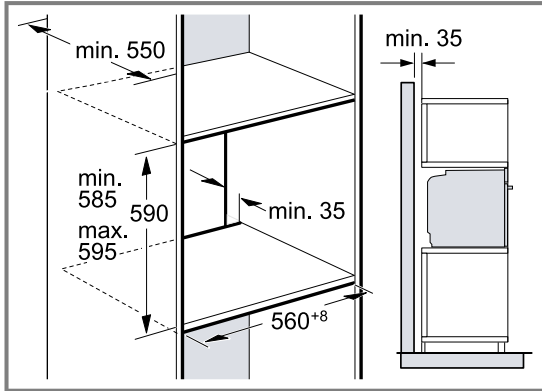


Tarvittavan minimietäisyyden \boxed{b} takia työtasolle asetetaan vähimmäisvahvuus \boxed{a} .

Keittotason tyyppi	a päälle asennettu, mm	a samantasoinen asennus, mm	b, mm
Induktiokeittotaso	37	38	5
Täyspinta-induktiokeittotaso	47	48	5
Kaasukeittotaso	27	38	5
Sähkökeittotaso	27	30	2

24.5 Asennus korkeaan kaappiin

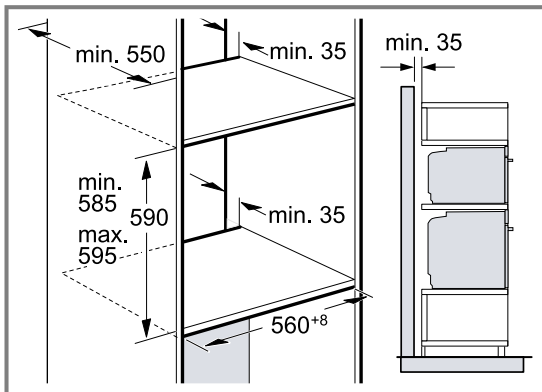
Noudata korkeaan kaappiin asennettaessa asennusmittoja ja asennusohjeita.



- Välipohjissa pitää olla rako laitteen tuuletusta varten.
- Jos korkeassa kaapissa on elementti-takaseinien lisäksi toinen takaseinä, se on poistettava.
- Asenna laite vain niin korkealle, että varusteet saa otettua helposti ulos.

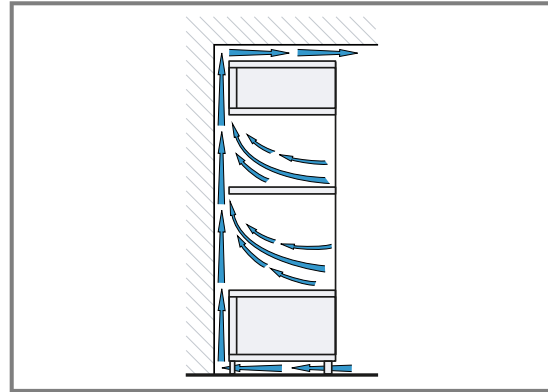
24.6 Kahden laitteen asentaminen päällekkäin

Laitte voidaan asentaa myös toisen laitteen päälle tai alle. Noudata päällekkäin asennettaessa asennusmittoja ja asennusohjeita.



- Välipohjissa pitää olla rako laitteiden tuuletusta varten.
- Molempien laitteiden riittävän tuuletuksen varmistamiseksi tarvitaan sokkelin alueelle vähintään 200 cm²:n kokoinen tuuletusaukko. Tee sitä varten aukko sokkeliin tai asenna tuuletusritilä.

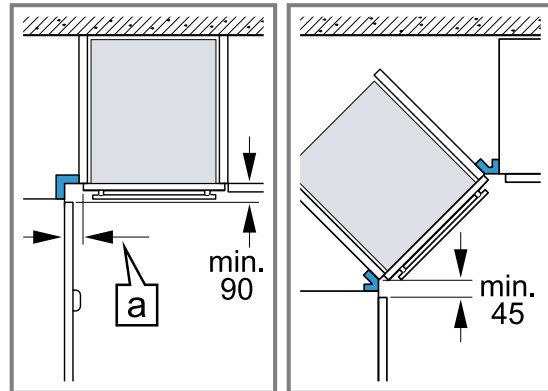
- Varmistettava, että ilmanvaihto toteutuu piirroksen mukaisena.



- Asenna laitteet vain niin korkealle, että varusteet saa otettua helposti ulos.

24.7 Asennus kulmaan

Noudata kulmaan asennettaessa asennusmittoja ja asennusohjeita.



- Jotta laitteen luukku saadaan avattua, ota kulmaan asentaessasi huomioon minimimitat. Mitta [a] riippuu kalusteen etuosan paksuudesta ja kahvasta.

24.8 Sähköliitäntä

Jotta laitteen sähköliitäntä on turvallinen, noudata seuraavia ohjeita.

- Laitteen suojuoluokka on I, ja sen käyttö on sallittu vain maadoitusliitäntän kanssa.
- Suojaus on tehtävä tyyppikilvessä mainitun tehotiedon ja paikallisten määräysten mukaan.
- Laitteessa ei saa olla jännitettä asennustöitä tehtäessä.
- Laitteen saa liittää vain mukana toimitetulla liitäntäjohdolla.
- Liitäntäjohto pitää liittää takasivulle siten, että kuuluu napsahdusääni. Huoltopalvelusta on saatavana 3 metrin liitäntäjohto.
- Liitäntäjohtoon saa vaihtaa vain alkuperäiseen liitäntäjohtoon. Näitä on saatavana huoltopalvelusta.
- Asennuksen pitää taata kosketussuoja.

Laitteen sähköliitäntä maadoitetulla pistokkeella

Huomautus: Laitteen saa liittää vain määräystenmukaisesti asennettuun maadoitettuun pistorasiaan.

- ▶ Liitä pistoke maadoitettuun pistorasiaan.

Laitte voidaan liittää myös mukana toimitetulla pistokkeella suojakoskettimeen. Kun laite on asennettu paikalleen, verkkojohdon pistokkeeseen pitää päästä vapaasti käsiksi. Jos verkkopistokkeeseen ei pääse vapaasti käsiksi, kiinteään sähköliitintään on asennettava asennusmääräysten mukainen kaikki navat erottava katkaisin.

Laitteen sähköliitäntä ilman maadoitettua pistoketta

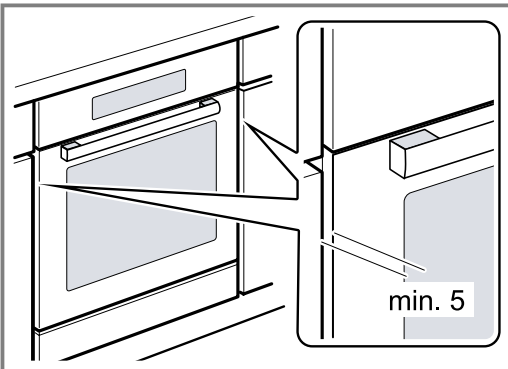
Huomautus: Laitteen saa liittää vain valtuutettu ammattiasentaja. Takuu ei kata virheellisestä liitännästä johtuvia vaurioita.

Kiinteään sähköliitintään on asennettava asennusmääräysten mukainen kaikki navat erottava katkaisin.

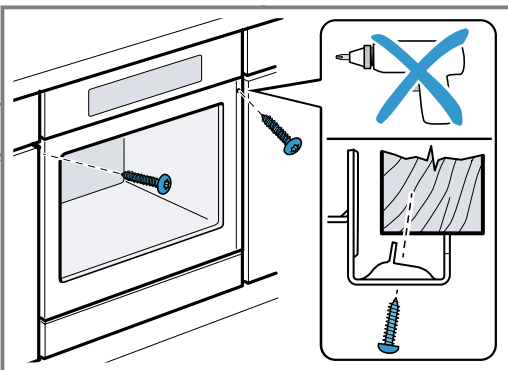
1. Yksilöi vaihe- ja nollajohto liitäntärasiaassa. Jos liitäntä tehdään väärin, laite voi vaurioitua.
2. Liitä liitäntäkuvan mukaan. Jännite, ks. tyyppikilpi.
3. Liitä verkkoliitäntäjohdon johtimet värikoodien mukaan:
 - vihreä-keltainen = suojajohdin ⊕
 - sininen = nollajohdin
 - ruskea = vaihe

24.9 Laitteen asennus

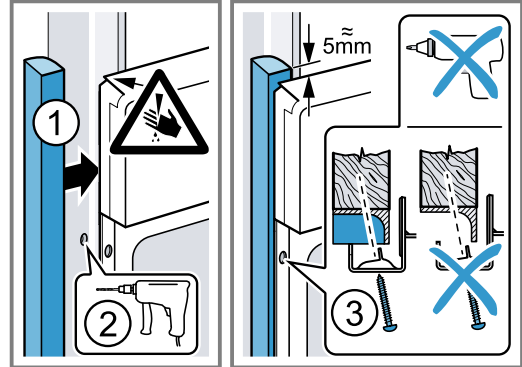
1. Työnä laite kunnolla paikalleen ja kohdistaa keskelle.



2. Kiinnitä laite ruuveilla.



3. Kahvattomat keittiökalusteet, joissa pystysuuntainen tartuntalista:
 - Käytä tarkoitukseen sopivaa tätekappaletta ①, jotta voit peittää mahdolliset terävät reunat ja varmistaa turvallisen asennuksen.
 - Poraa alumiinitankoihin ennalta reiät ruuviliitäntää varten ②.
 - Kiinnitä laite tarkoitukseen sopivalla ruuvilla ③.



Huomautus: Työtason ja laitteen välistä rakoa ei saa sulkea lisälistalla.

Kaapin sivuseiniin ei saa asentaa lämpösuoja- listoja.

24.10 Laitteen irrotus

1. Poista laitteesta jännite.
2. Irrota kiinnitysruuvit.
3. Nosta laitetta vähän ja vedä se kokonaan ulos.



A series of horizontal lines for writing, starting from the top right of the pencil icon and extending across the page. There are 27 lines in total.

BSH Hausgeräte GmbH
Carl-Wery-Straße 34
81739 München, GERMANY
www.siemens-home.bsh-group.com

BSH Hausgeräte GmbH:n Siemens AG:n rekisteröimän tavaramerkkilisenssin alaisena valmistama



9001614837 (020117)
fi