

on/off

menu



start/stop

# SIEMENS

SIEMENS

## Innebygd stekeovn

HB634GC.1S

no Bruksanvisning og installasjonsveiledning



Register your product on My Siemens and discover exclusive services and offers.  
[siemens-home.bsh-group.com/welcome](https://siemens-home.bsh-group.com/welcome)

The future moving in.

Siemens Home Appliances

For mer informasjon, se Digital brukerhåndbok.



## Innholdsfortegnelse

### BRUKSANVISNING

1	Sikkerhet.....	2
2	Unngå materielle skader.....	4
3	Miljøvern og innsparing.....	5
4	Bli kjent med.....	5
5	Driftstyper.....	7
6	Tilbehør.....	8
7	Før første gangs bruk.....	9
8	Grunnleggende betjening.....	10
9	Hurtigoppvarming.....	10
10	Tidsfunksjoner.....	11
11	Steketermometer.....	12
12	Barnesikring.....	13
13	Døgninnstilling.....	14
14	Grunninnstillingene.....	14
15	Rengjøring og pleie.....	15
16	Rengjøringshjelp humidClean.....	17
17	Apparatdør.....	17
18	Stiger.....	20
19	Utbedring av feil.....	21
20	Avfallsbehandling.....	23
21	Kundeservice.....	23
22	Slik gjør du det.....	23
23	MONTERINGSANVISNING.....	28
23.1	Generelle monteringsanvisninger.....	28

## 1 Sikkerhet

Følg sikkerhetsanvisningene nedenfor.

### 1.1 Generelle merknader

- Les nøye gjennom denne anvisningen.
- Oppbevar veiledningen og produktinformasjonen for senere bruk eller for en senere eier.
- Ikke koble til apparatet dersom det har transportskader.

### 1.2 Korrekt bruk

Dette apparatet er kun beregnet på innbygging. Følg den spesielle monteringsveiledningen.

Apparater uten støpsel skal kun kobles til av autoriserte fagfolk. Garantien dekker ikke skader som skyldes feil tilkobling.

Apparatet må kun brukes:

- for å tilberede mat og drikke.
- i private husholdninger og i lukkede rom hjemme.
- opp til høyde på maks 4000 m over havet.

### 1.3 Begrensning av brukerkretsen

Dette apparatet kan brukes av barn fra og med 8 år og av personer med redusert fysiske, sensoriske eller mentale evner eller mangel på erfaring og/eller kunnskap, dersom de blir overvåket eller har fått opplæring i en sikker bruk av apparatet og dessuten har forstått farene som kan resultere av feil bruk.

Barn må ikke få leke med apparatet.

Rengjøring og brukervedlikehold må ikke gjennomføres av barn, med mindre de er minst 15 år gamle og er under oppsyn.

Barn under 8 år må holdes unna apparatet og strømkabelen.

## 1.4 Sikker bruk

Sett alltid tilbehør inn riktig vei i ovnsrommet.

→ "Tilbehør", Side 8

### **⚠ ADVARSEL – Brannfare!**

Brennbare gjenstander som blir oppbevart i ovnsrommet kan ta fyr.

- ▶ Du må aldri oppbevare brennbare gjenstander i ovnsrommet.
- ▶ Dersom det kommer røyk, må apparat slås av, eller støpselet må trekkes ut og døren må holdes lukket, slik at eventuelle flammer kveles.

Løse matrester, fett og stekesjy kan ta fyr.

- ▶ Fjern grovt smuss fra ovnsrommet, varmelementene og tilbehøret før du begynner å bruke apparatet.

Når apparatdøren åpnes, oppstår det et luftdrag. Bakepapir kan komme i kontakt med varmelementene og ta fyr.

- ▶ Legg aldri bakepapir på tilbehøret uten å feste det under forvarming og tilberedning.
- ▶ Bakepapiret må alltid klippes til eller holdes på plass ved hjelp av et kokekar eller en stekeform.

### **⚠ ADVARSEL – Forbrenningsfare!**

Under bruk blir apparatet og dets berørbare deler svært varme.

- ▶ Utvis forsiktighet og unngå å berøre varmelementene.
- ▶ Barn under 8 år må holdes unna.

Tilbehør og kokekar blir svært varme.

- ▶ Bruk alltid grytekluter når du tar kokekar eller tilbehør ut av ovnsrommet.

Alkohol damp kan antennes i det varme ovnsrommet.

- ▶ Bruk bare små mengder væske med høy alkoholprosent i retter.
- ▶ Åpne døren på apparatet forsiktig.

### **⚠ ADVARSEL – Fare for skålding!**

De tilgjengelige delene blir svært varme under bruk.

- ▶ Ta aldri på de varme delene.
- ▶ Hold barn på avstand.

Når apparatdøren åpnes, kan det strømme ut varm damp. Damp er ikke alltid synlig, det avhenger av temperaturen.

- ▶ Åpne døren på apparatet forsiktig.
- ▶ Hold barn på avstand.

Vann i varmt ovnsrom kan føre til at det dannes svært varm vanddamp.

- ▶ Hell aldri vann inn i et varmt ovnsrom.

### **⚠ ADVARSEL – Fare for personskade!**

Dersom glasset på apparatdøren er ripet opp, kan det sprekke.

- ▶ Ikke bruk skurende rengjøringsmidler eller skarpe metallskrapere for å rengjøre glasset på ovnsdøren, ettersom de kan ripe opp overflaten.

Apparatet og dets berørbare deler kan ha skarpe kanter.

- ▶ Vær forsiktig ved håndtering og under rengjøringen.
- ▶ Bruk vernehansker om mulig.

Hengslene på apparatdøren beveger seg når døren åpnes og lukkes, og du kan klemme deg.

- ▶ Hold fingrene unna området rundt hengslene.

Komponenter inni apparatdøren kan ha skarpe kanter.

- ▶ Bruk vernehansker.

### **⚠ ADVARSEL – Fare for elektrisk støt!**

Ukyndige reparasjoner er farlig.

- ▶ Kun opplært fagpersonell skal utføre reparasjoner på maskinen.
- ▶ Det må kun brukes originale reservedeler til reparasjon av maskinen.
- ▶ Dersom det oppstår skader på apparatets strømkabel, må den skiftes ut av opplært fagpersonell.

Hvis isolasjonen på strømledningen er skadet, er dette farlig.

- ▶ La aldri strømkabelen være i kontakt med varme maskindeler eller varmekilder.
- ▶ La aldri strømkabelen komme i kontakt med skarpe spisser eller kanter.
- ▶ Du må aldri få knekk på, klemme sammen eller endre strømkabelen.

Fuktighet som trenger inn, kan forårsake elektrisk støt.

- ▶ Ikke bruk dampstråle eller høytrykksspyler for å rengjøre apparatet.

En vaskemaskin med skader eller en strømledning med skader er farlig.

- ▶ Bruk aldri apparatet hvis det har skader.
- ▶ Dra aldri i strømledningen når du skal koble vaskemaskinen fra strømnettet. Dra alltid i pluggen på strømledningen.
- ▶ Hvis vaskemaskinen eller strømledningen er skadet, må du dra ut støpselet eller slå av sikringen i sikringsskapet umiddelbart.
- ▶ Ta kontakt med kundeservice. → Side 23

### **⚠ ADVARSEL – Fare: magnetisme!**

I betjeningsfeltet eller betjeningsselementene er det innebygd permanentmagneter. Disse kan påvirke elektroniske implantater, f.eks. pacemakere eller insulinpumper.

- ▶ Bærere av elektroniske implantater må holde en minsteavstand på 10 cm til betjeningsfeltet.

### **⚠ ADVARSEL – Kvelningsfare!**

Barn kan få emballasjen over hodet eller vikle seg inn i den og kveles.

- ▶ Hold emballasjen borte fra barn.
- ▶ Barn må ikke få leke med emballasjen.

Barn kan puste inn eller svelge smådeler og bli kvalt.

- ▶ Hold smådeler borte fra barn.
- ▶ Ikke la barn leke med smådeler.

## 1.5 Halogenlampe

### **⚠ ADVARSEL – Forbrenningsfare!**

Lampene inne i ovnen blir svært varme. Det er fortsatt fare for forbrenning en stund etter at ovnen er slått av.

- ▶ Ikke ta på glassdekselet.
- ▶ Unngå hudkontakt under rengjøring.

### **⚠ ADVARSEL – Fare for elektrisk støt!**

Når lampen skal skiftes, er kontaktene i lampefatningen strømførende.

- ▶ Før du bytter lampen, må du sørge for at apparatet er slått av for å unngå mulig elektrisk støt.
- ▶ I tillegg må du trekke ut støpselet eller skru ut sikringen i sikringsskapet.

## 1.6 Steketermometer

### **⚠ ADVARSEL – Fare for elektrisk støt!**

Ved bruk av feil type steketermometer kan isolasjonen ta skade.

- ▶ Bruk bare steketermometeret som er beregnet for dette apparatet.

---

## 2 Unngå materielle skader

### 2.1 Generelt

#### **OBS!**

Hvis det er gjenstander på bunnen av ovnsrommet når temperaturen er over 50 °C, vil det oppmagasineres varme. Bake- og steketidene stemmer ikke lenger, og emaljen blir skadet.

- ▶ Ikke plasser tilbehør, bakepapir eller folie (uansett type) på bunnen av ovnsrommet.
- ▶ Kokekar må kun settes på bunnen av ovnsrommet når det er stilt inn temperaturer på under 50 °C.

Hvis det er vann i det varme ovnsrommet, oppstår det vanndamp. Bunnen i ovnsrommet kan ta skade av vekslende temperatur i bunnen av ovnsrommet.

- ▶ Hell aldri vann inn i et varmt ovnsrom.
- ▶ Aldri sett kokekar med vann på bunnen av ovnsrommet.

Hvis det er fuktighet i ovnsrommet over lengre tid, oppstår det korrosjon.

- ▶ La ovnsrommet tørke etter bruk.
- ▶ Fuktige matvarer må ikke oppbevares i lukket ovnsrom over lengre tid.
- ▶ Ikke oppbevar mat i ovnsrommet.

Dersom du avkjøler ovnen med åpen ovnsdør, vil skapfrontene i nærheten ta skade.

- ▶ Når ovnen er blitt brukt med høy temperatur, må døren holdes stengt når ovnsrommet avkjøles.

- ▶ Pass på at ingenting kommer i klem i ovnsdøren.
- ▶ Bare når ovnen er brukt med mye fuktighet, skal du la ovnsrommet tørke med åpen dør. Fruktsaft som drypper fra stekebrettet, etterlater seg flekker som du senere ikke får fjernet.
- ▶ Ikke legg for mye på stekebrettet hvis du lager saftige fruktkaker.
- ▶ Bruk helst den dype universalpannen. Hvis du bruker ovnsrens i ovnsrommet når det er varmt, vil emaljen bli skadet.
- ▶ Du må aldri bruke ovnsrens i ovnsrommet når det er varmt.
- ▶ Før neste oppvarming må du fjerne alle rester fra ovnsrommet og ovnsdøren.

Hvis tetningen er svært skitten, går ikke ovnsdøren ordentlig igjen. Elementfronter i området rundt kan bli skadet.

- ▶ Hold alltid tetningen ren.
- ▶ Du må aldri bruke apparatet med skadet tetning eller uten tetning.

Hvis ovnsdøren brukes som sitteplass og oppbevaringssted, vil den bli skadet.

- ▶ Ikke sitt på, sett fra deg eller heng ting på døren.
- ▶ Ikke sett fra deg bestikk eller tilbehør på apparatdøren.

Alt etter apparatmodell kan tilbehøret ripe opp glassruten i døren når den lukkes.

- ▶ Tilbehør må alltid skyves helt inn i ovnsrommet.

## 3 Miljøvern og innsparing

### 3.1 Avfallsbehandling av emballasje

Emballasjematerialene er miljøvennlige og resirkulerbare.

- Kildesortér de enkelte komponentene etter type avfall.

### 3.2 Energisparing

Dersom du tar hensyn til disse merknadene, forbraker apparatet ditt mindre strøm.

Apparatet skal kun forvarmes når oppskriften eller innstillingsanbefalingene tilsier dette.

- Ved å la være å bruke forvarming sparer du opptil 20 % strøm.

Bruk mørke, svartlakkerte eller emaljerte stekeformer.

- Slike stekeformer opptar varme spesielt godt.

Åpne ovnsdøren så sjelden som mulig under tilberedningen.

- Temperaturen i ovnsrommet opprettholdes, og apparatet trenger ikke å ettervarme.

Flere retter bør stekes rett etter hverandre eller samtidig.

- Ovnsrommet er oppvarmet etter første steking. Dermed forkortes steketiden for de etterfølgende kake-  
ne.

Ved lengre steketider kan du slå av apparatet 10 minutter før steketiden er slutt.

- Restvarmen er tilstrekkelig til å ferdigsteke retten.

Ta tilbehør som ikke brukes, ut av ovnsrommet.

- Overflødige tilbehørsdeler trenger ikke å varmes.

La dyperfroste matvarer tines opp før tilberedningen.

- Da sparer du den strømmen som ovnen ville brukt til opptining av matvarene.

#### Merk:

Apparatet trenger:

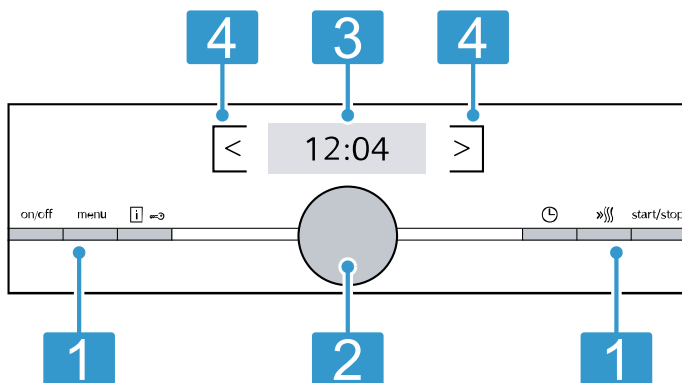
- maks. 1 W med påslått display
- maks. 0,5 W med avslått display

## 4 Bli kjent med

### 4.1 Betjeningspanel

Ved hjelp av betjeningsfeltet stiller du inn alle apparatets funksjoner, og du får informasjon om driftsstatus.

**Merk:** Detaljer på bildet, f.eks. farge og form, kan variere, avhengig av apparattype.



#### 1 Knapper

Knappene til høyre og venstre på betjeningspanelet har et trykkpunkt. Vil du bruke en knapp, så trykk på den. På apparater uten front i rustfritt stål er knappene også berøringsfelter.

#### 2 Dreieknapp

Du kan vri dreieknappen ubegrenset mot høyre eller venstre.

Berøringsfelt er overflater som reagerer på berøring. Når du skal velge en funksjon, trykker du lett på det aktuelle feltet.

#### 3 Display

I displayet vises de aktuelle innstillingsverdiene, valgmulighetene eller informasjonstekst.



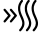

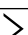
#### 4 Berøringsfelter

Berøringsfelt er overflater som reagerer på berøring. Når du skal velge en funksjon, trykker du lett på det aktuelle feltet.

### 4.2 Knapper

Med knappene på venstre og høyre side av betjeningspanelet slår du apparatet av og på eller stanser det.

Velg tast	Funksjon	Bruk
on/off	På/av	Slå apparatet på eller av.
menu	Meny	Åpne driftstypemeny
i	Informasjon	Vise varsler, aktivere og deaktivere barnesikring

Velg tast	Funksjon	Bruk
	Barnesikring	Aktivere og deaktivere barnesikring
	Tidsfunksjoner	Kort trykk: Apparatet startes eller settes på pause. Knappen holdes inne i ca. 3 sekunder: Apparatet stanses.
	Hurtigoppvarming	Slå hurtigoppvarming av og på
start/stop	Start/stopp	Starte, stoppe eller avbryte prosessen
	Feltet til venstre for displayet	Navigasjon mot venstre
	Feltet til høyre for displayet	Navigasjon mot høyre

### 4.3 Dreieknapp

Med dreieknappen kan du endre innstillingsverdiene som vises i displayet.

Når du har nådd innstillingsverdiens minimale eller maksimale verdi, f.eks. temperatur, blir denne verdien stående i displayet. Tilbakestill verdien med dreieknappen ved behov.

Ved lister, f.eks. varmetypene, begynner den første verdien igjen etter den siste.

### 4.4 Display

Displayet viser de gjeldende innstillingsverdiene. Den verdien du kan endre i displayet, er fargemerket.

#### Statuslinje

Statuslinjen er oppe i displayet.

På statuslinjen vises klokkeslett og innstilte tidsfunksjoner.

#### Fremdriftslinje

Linjen ligger under den fokuserte verdien i displayet. Fremdriftslinjen viser f.eks. hvor varmt apparatet har blitt. Linjen fylles opp fra venstre mot høyre.


#### Tidsforløp

Øverst til høyre på statuslinjen kan du vise tidsforløp eller varighet på prosessen.

Dersom du har stilt inn en varighet og varigheten slettes, vil tidsforløpet ta i bruk den varigheten som allerede har gått på apparatet. Slik kan du kontrollere hvor lenge prosessen har pågått.

#### Temperaturindikator

Oppvarmingskontrollen og restvarmeindikatoren viser deg temperaturen i ovnsrommet.

På grunn av termisk treghet kan imidlertid den viste temperaturen avvike noe fra den faktiske temperaturen i ovnsrommet. Men knappen  kan du vise nåværende temperatur.

- Oppvarmingskontroll  
Oppvarmingskontrollen viser temperaturstigningen inne i ovnsrommet etter start. Ved forvarming er det optimale tidspunktet for å sette inn maten når indikatoren er fylt opp.  
Ved innstillingstrinn, f.eks. grilltrinn, vises ikke oppvarmingskontrollen.
- Restvarmeindikator  
Når apparatet slås av, viser displayet restvarmen i ovnsrommet. Restvarmeindikatoren slukner ved ca. 60 °C.

### 4.5 Ovnsrom

Funksjonene i ovnsrommet gjør det enklere å bruke apparatet.

#### Stiger

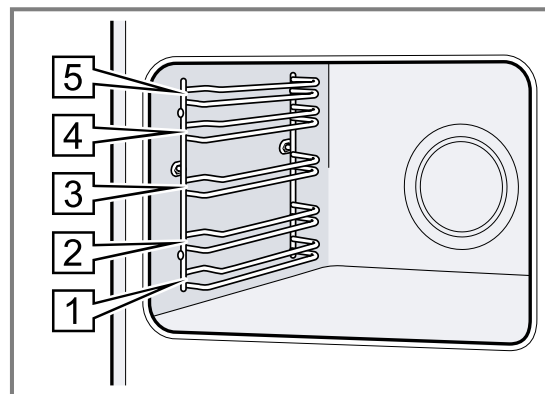
I stigene i ovnsrommet kan du sette inn tilbehør i forskjellige høyder.

→ "Tilbehør", Side 8

Ditt apparat har 5 innsetningshøyder. Innsetningshøydene telles nedenfra og opp.

Du kan ta ut stigene, f.eks. i forbindelse med rengjøring.

→ "Stiger", Side 20



#### Selvrensende flater

Bakveggen i stekeovnen er selvrensende. De selvrensende flatene er belagt med porøs, matt keramikk og har en ru overflate. Mens apparatet er i bruk, vil de selvrensende flatene fange opp fettsprut fra baking, steking og grilling og bryte ned spruten.

Når de selvrensende flatene ikke lenger renses tilstrekkelig under bruk, må du varme opp ovnsrommet uten mat.

→ "Rengjøring av selvrensende flater i ovnsrommet", Side 16

#### Belysning

Ovnsrommet i stekeovnen lyses opp av én eller flere lamper.

Når du åpner ovnsdøren, slås lyset på i ovnsrommet. Hvis ovnsdøren er åpen i over 15 minutter, slås lyset av igjen.

Når apparatet startes, vil belysningen slås på ved de fleste driftstyper. Når tilberedningen er ferdig, vil belysningen slås av ved de fleste driftstyper.



**Kjølevifte**

Kjøleviften slår seg på og av alt etter temperaturen i apparatet. Den varme luften slippes ut gjennom døren.

**OBS!**

Ikke dekk til lufteåpningene over apparatdøren. Da blir apparatet overopphetet.

- Hold lufteåpningene frie.

For at apparatet skal avkjøles raskere etter at det har vært i bruk, fortsetter kjøleviften å gå i en viss tid.

**Apparatdør**

Hvis du åpner ovnsdøren mens apparatet er i bruk, stanser tilberedningen. Når du lukker ovnsdøren, fortsetter tilberedningen automatisk.

## 5 Driftstyper

Her får du et overblikk over driftstypene og hovedfunksjonene på apparatet.

Du åpner menyen ved å trykke på menu.

Driftstype	Bruk
Varmetyper	Velg fintilpassede varmetyper for å få optimal tilberedning av rettene. → "Varmetyper", Side 7

Driftstype	Bruk
Retter	Benytt deg av programmerte, anbefalte innstillinger for diverse retter.
Grunninnstillinger	Tilpass grunninnstillingene. Grunninnstillinger → Side 14








### 5.1 Varmetyper







For at du alltid skal finne passende varmetype til rettene, forklarer vi forskjellene og bruksområdene.

Symbolene til de enkelte varmetypene hjelper deg å kjenne dem igjen.

Når du velger en varmetype, foreslår apparatet en passende temperatur eller et passende trinn. Du kan ta verdiene i bruk eller endre dem innenfor det angitte området.

Når det er stilt inn temperaturer over 275 °C og grilltrinn 3 er valgt, vil apparatet senke temperaturen til ca. 275 °C og gå ned til grilltrinn 1 etter ca. 40 minutter.

Symbol	Varmetype	Innstillingsområde for temperatur	Bruk og funksjonsmåte Mulige ekstra funksjoner
	4D-varmluft	30 - 275 °C	Baking eller steking på ett eller flere nivåer. Viften fordeler varmen fra ringelementet i bakveggen jevnt i ovnsrommet.
	Over-/undervarme	30 - 300 °C	Tradisjonell baking eller steking på ett nivå. Denne varmetypen er spesielt egnet for kaker med saftig fyll. Varmen kommer jevnt ovenfra og nedenfra.
	Varmluft eco	30 - 275 °C	Skånsom tilberedning av utvalgte retter uten forvarming på ett nivå. Viften fordeler varmen fra ringelementet i bakveggen jevnt i ovnsrommet. Maten tilberedes i faser med restvarme. Denne varmetypen er mest effektiv mellom 125 °C og 275 °C. Apparatdøren skal alltid være lukket under tilberedningen. Denne varmetypen brukes til å beregne energiforbruk i omluftmodus samt energieffektivitetsklasse.
	Over-/undervarme eco	30 - 300 °C	Skånsom tilberedning av utvalgte retter. Varmen kommer ovenfra og nedenfra. Denne varmetypen er mest effektiv mellom 150 °C og 250 °C. Denne varmetypen brukes til å beregne energiforbruk i vanlig modus.
	Omluftsgrilling	30 - 300 °C	Steking av fjærkre, hele fisker eller større kjøttstykker. Grillelementet og viften slås vekselvis av og på. Viften blåser den varme luften rundt maten.
	Grill, stor flate	Grilltrinn: 1 = svak 2 = middels 3 = sterk	Grilling av flate stykker som biff, pølser eller ristet brød. Gratinering av retter. Hele flaten under grillelementet blir varm.
	Grill, liten flate	Grilltrinn: 1 = svak 2 = middels 3 = sterk	Grilling av små mengder, som biff, pølser eller toast. Gratinering av små mengder. Den midtre flaten under grillelementet varmes.

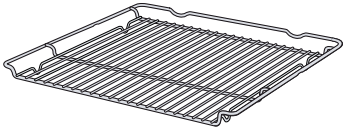
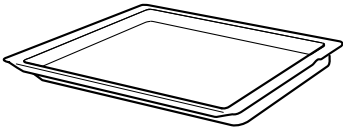
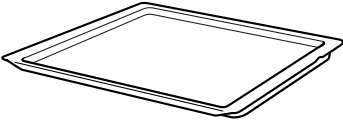
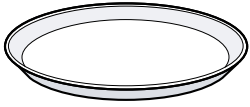
Symbol	Varmetype	Innstillings- område for tem- peratur	Bruk og funksjonsmåte Mulige ekstra funksjoner
	Pizzafunksjon	30 - 275 °C	Steking av pizza eller retter som trenger mye undervarme. Det nedre varmeelementet og ringelementet avgir varme.
	Langtidssteking	70 - 120 °C	Skånsom og langsom tilberedning av brunede, ømfintlige kjøttstykker i åpen panne. Varmen kommer jevnt ovenfra og nedenfra ved lav temperatur.
	Undervarme	30 - 250 °C	Ettersteking av retter eller tilberedning i vannbad. Varmen kommer nedenfra.
	Varmholding	60 - 100 °C	Varmholding av ferdigstekte retter.
	Forvarming av servise	30 - 70 °C	Forvarming av servise.
	CoolStart-funksjon	30 - 275 °C	Til rask tilberedning av dypfryste produkter i høyde 3. Still inn temperaturen iht. produsentens angivelser. Bruk den høyeste temperaturen som står oppført på emballasjen. Tilberedningstiden er som angitt eller kortere. Forvarming er ikke nødvendig.

## 6 Tilbehør

Bruk originaltilbehør. Dette er tilpasset ditt apparat.

**Merk:** Når tilbehøret blir varmt, kan det deformeres. En slik deformasjon påvirker ikke funksjonen. Deformasjonen forsvinner når tilbehøret avkjøles.

Avhengig av apparattypen kan det følge med forskjellig tilbehør.

Tilbehør	Bruk
Rist 	<ul style="list-style-type: none"> <li>▪ Kakeformer</li> <li>▪ Gratengformer</li> <li>▪ Kokekar</li> <li>▪ Kjøtt, f.eks. stek eller grillstykker</li> <li>▪ Dypfryste retter</li> </ul>
Universalpanne 	<ul style="list-style-type: none"> <li>▪ Saftige kaker</li> <li>▪ Bakst</li> <li>▪ Brød</li> <li>▪ Store steker</li> <li>▪ Dypfryste retter</li> <li>▪ Samle opp dryppende væske, f.eks. fett ved grilling på risten.</li> </ul>
Stekebrett 	<ul style="list-style-type: none"> <li>▪ Langpannekake</li> <li>▪ Småbakst</li> </ul>
Pizzabrett 	<ul style="list-style-type: none"> <li>▪ Pizza</li> <li>▪ Store, runde kaker</li> </ul> <p>Legg pizzabrettet på risten.</p>


### 6.1 Låsefunksjon

Låsefunksjonen forhindrer at tilbehøret tipper når det trekkes ut.

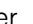
Du kan trekke tilbehøret ca. halvveis ut, helt til det går i inngrep. Tippsikringen fungerer kun når du setter inn tilbehøret riktig i ovnsrommet.

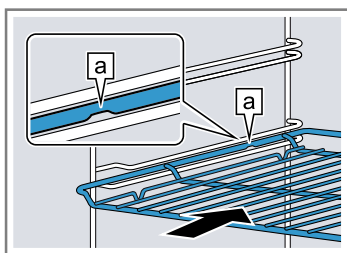
### 6.2 Sette tilbehør inn i ovnsrommet

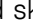
Sett alltid tilbehør inn riktig vei i ovnsrommet. Ellers vil ikke tilbehøret kunne trekkes ca. halvveis ut uten å velte.

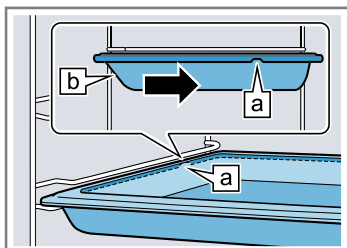
1. Snu på tilbehøret slik at hakket  er på baksiden og peker nedover.
2. Skyv alltid tilbehøret inn mellom de to føringsstengene i innsetningshøydene.



**Rist** Sett inn risten med den åpne siden mot apparatdøren og den krumme delen  nedover.



**Brett** f.eks. universalpanne eller stekebrett Sett inn brettet med skråkanten  vendt mot stekeovnsdøren.




3. Skyv tilbehøret helt inn slik at det ikke berører ovnsdøren.

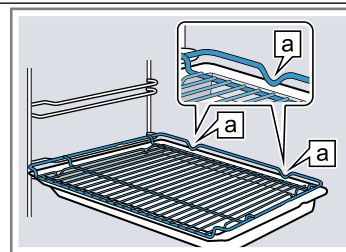
**Merk:** Tilbehør som du ikke trenger under tilberedningen, skal tas ut av ovnsrommet.

### Kombinere tilbehør

For å samle opp dryppende væske kan du kombinere risten med universalpannen.

1. Legg risten på universalpannen slik at begge avstandholderne  ligger bakerst på kanten av universalpannen.
2. Skyv inn universalpannen mellom de to føringsstengene i innsetningshøyden. Da er risten over den øvre føringsstangen.

Rist på universalpanne



### 6.3 Annet tilbehør

Annet tilbehør kan kjøpes hos kundeservice, hos forhandleren eller på Internett.

Du finner et omfattende tilbud til apparatet på Internett eller i våre brosjyrer:

[www.siemens-home.bsh-group.com](http://www.siemens-home.bsh-group.com)

Tilbehør er apparatspesifikt. Oppgi alltid den nøyaktige betegnelsen (E-nr.) på apparatet når du kjøper tilbehør. I nettbutikken eller hos kundeservice får du vite hvilket tilbehør som finnes til apparatet ditt.


## 7 Før første gangs bruk

Utfør innstillingene for første gangs bruk. Rengjør apparatet og tilbehøret.


### 7.1 Ta apparatet i bruk for første gang

Etter å ha koblet apparatet til strømmen eller etter et lengre strømbrydd må du foreta innstillingene for første gangs bruk. Det kan ta noen sekunder før innstillingene vises i displayet.




#### Innstilling av språk

1. Still inn ønsket språk med dreieknappen.
  2. Trykk på .
- ✓ Neste innstilling vises.

#### Still inn klokkeslett

1. Still inn riktig klokkeslett med dreieknappen.
  2. Trykk på .
- ✓ Neste innstilling vises.

#### Still inn dato


1. Still inn gjeldende dag med dreieknappen.
  2. Trykk på .
  3. Still inn gjeldende måned med dreieknappen.
  4. Trykk på .
  5. Still inn gjeldende år med dreieknappen.
  6. Trykk på .
- ✓ Neste innstilling vises.

- ✓ Displayet viser en melding om at første gangs oppstart er fullført.

### 7.2 Rengjøre apparatet før første gangs bruk

Rengjør ovnsrommet og tilbehør før du tilbereder matretter med apparatet for første gang.

1. Ta produktinformasjonen og tilbehøret ut av ovnsrommet. Fjern emballasjerester som isoporkuler og teip fra innsiden og utsiden av apparatet.
2. Tørk av glatte flater i ovnsrommet med en myk, fuktig klut før oppvarming.
3. Slå apparatet på med on/off.
4. Foreta følgende innstillinger:

Varmetype	4D-varmluft 
Temperatur	Maks.
Varighet	1 time

→ "Grunnleggende betjening", Side 10

5. Start apparatet med start/stop.
  - Luft kjøkkenet mens apparatet varmes opp.
6. Når varigheten er utløpt, slår du av apparatet med on/off.
7. Rengjør glatte flater i ovnsrommet med såpevann og en klut når apparatet er avkjølt.
8. Rengjør tilbehøret nøye med såpevann og en myk klut eller en myk børste.

## 8 Grunnleggende betjening

### 8.1 Slå på apparatet

- ▶ Slå apparatet på med on/off.
  - Knappen on/off lyser blått.
- ✓ Displayet viser Siemens-logoen. Deretter vises det en varmetype og en temperatur.

### 8.2 Slå av apparatet

Slå av apparatet når du ikke bruker det. Dersom det går lengre tid uten at du betjener apparatet, vil det slå seg av automatisk.

- ▶ Slå av apparatet med on/off.
  - Lyset over knappen on/off slukner.
- ✓ Apparatet slås av. Funksjoner som er i gang, avbrytes.
- ✓ Displayet viser klokkeslettet og restvarmeindikatoren.

### 8.3 Starte apparatet

Du må starte apparatet hver gang det skal brukes.

- ▶ Start apparatet med start/stop.
- ✓ Displayet viser innstillingene, nedtellingstiden og oppvarmingslinjen.

### 8.4 Sette tilberedningen på pause eller avbryte den helt

Du kan sette tilberedningen kort på pause og fortsette den igjen. Dersom du avbryter tilberedningen fullstendig, tilbakestilles innstillingene.

1. Slik setter du tilberedningen kort på pause:
    - Trykk én gang på start/stop.
    - Du fortsetter tilberedningen ved å trykke på start/stop.
  2. Du avbryter tilberedningen ved å trykke på on/off.
- ✓ Tilberedningen avbrytes, og alle innstillinger tilbakestilles.

### 8.5 Stille inn driftstype

**Forutsetning:** Apparatet må være slått på.

1. Trykk på menu.  
Driftstypemenyen åpnes.
2. Velg ønsket driftstype med dreieknappen.

Du har forskjellige valgmuligheter avhengig av valgt driftstype.

3. Med > kommer man til den driftstypen som er valgt.
4. Valget kan endres med dreieknappen.  
Endre flere innstillinger avhengig av valg.
5. Start med start/stop.

### 8.6 Stille inn varmetype og temperatur

Når du slår på apparatet, er driftstypen Varmetyper stilt inn automatisk.

1. Still inn ønsket varmetype med dreieknappen.
2. Bytt til temperatur med >.
3. Still inn temperaturen med dreieknappen.
4. Start apparatet med start/stop.
  - ✓ Apparatet begynner å varmes opp.
  - ✓ I displayet vises den innstilte varmetypen, temperaturen og varigheten/steketiden.
5. Når retten er ferdig, slår du av apparatet med on/off.

**Tips:** I varmetypebeskrivelsen finner du ut hvilken varmetype som egner seg best til rettene dine.

**Merk:** På apparatet kan du stille inn varighet og sluttid for steking.

→ "Tidsfunksjoner", Side 11

### Endre varmetype

Når du endrer varmetype, tilbakestilles også de andre innstillingene.

1. Stans apparatet med start/stop.
2. Trykk på <.
3. Endre varmetypen med dreieknappen.


### Endre temperatur

Etter at du har startet tilberedningen, kan du endre temperaturen direkte.

- ▶ Endre temperaturen med dreieknappen.
- ✓ Temperaturen tas i bruk umiddelbart.

### 8.7 Vise informasjon



I de fleste tilfeller kan du åpne informasjon om den funksjonen som akkurat er utført. Noen meldinger vises automatisk av apparatet, f.eks. bekreftelser, oppfordringer eller advarsler.

- ▶ Trykk på .
- ✓ Den informasjonen som måtte finnes, vises i noen sekunder.

## 9 Hurtigoppvarming

For å spare tid kan du forkorte oppvarmingstiden når du har stilt inn temperaturer på over 100 °C.

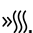
Du kan bruke hurtigoppvarming til denne varmetypen:

- 4D-varmluft 
- Over-/undervarme 

### 9.1 Stille inn hurtigoppvarming

For å få et jevnt stekeresultat bør du vente med å sette retten inn i ovnen til hurtigoppvarmingen er ferdig.

**Merk:** Vent med å stille inn varighet til hurtigoppvarmingen er avsluttet.

1. Still inn en egnet varmetype og en temperatur over 100 °C.
2. Trykk på .

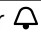
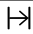
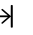
- ✓ Symbolet »||| vises til venstre i displayet, ved siden av temperaturen.
- ✓ Fremdriftslinjen begynner å fylles.
- 3. Når hurtigoppvarmingen er avsluttet, hører du et lyd-signal. Symbolet »||| slukner i displayet.

## 10 Tidsfunksjoner

Apparatet har diverse tidsfunksjoner som du kan styre tilberedningen med.



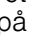

### 10.1 Oversikt over tidsfunksjonene

Du kan stille inn varighet og sluttid for tilberedningen. Tidsuret kan stilles inn uavhengig av tilberedningen.

Tidsfunksjon	Bruk
Tidsur 	Du kan stille inn tidsuret uavhengig av tilberedningen. Den har ingen innflytelse på apparatet.
Varighet 	Dersom du stiller inn en varighet for tilberedningen, vil apparatet automatisk slutte å varme når varigheten er utløpt.
Slutt 	Du kan stille inn varighet ved å angi et klokkeslett for når tilberedningen skal avsluttes. Apparatet starter automatisk slik at tilberedningen avsluttes til ønsket klokkeslett.


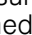
### 10.2 Stille inn timer

Tidsuret går uavhengig av tilberedningen. Du kan stille inn tidsuret på inntil 24 timer, både når apparatet er slått på og når det er slått av. Tidsuret har et eget signal, slik at du hører om det er tidsuret eller varigheten som er telt ned.

1. Trykk på .
  - ✓ Feltet for varseluret åpnes.
2. Still inn tiden på varseluret med dreieknappen.
  - ✓ Etter noen få sekunder starter også tidsuret automatisk.
  - ✓ Symbolet  og den nedtelte tiden vises til venstre i statuslinjen.
  - ✓ Tiden telles ned.
  - ✓ Når tidsuret har telt ned, hører du et lyd-signal og i displayet vises det en melding.
3. Når tidsuret har telt ned:
  - Trykk på  for å avslutte signalet før tiden.
  - Du stiller inn tidsuret på nytt ved å trykke på  og stille inn tiden med dreieknappen.



#### Endre tidsur

Du kan når som helst endre tidsuret.

1. Trykk på .
2. Endre tidsurets innstilling med dreieknappen.
3. Bekreft med .

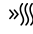
#### Avbryte tidsur

Du kan når som helst avbryte tidsuret.

1. Trykk på .
2. Still tidsuret på null med dreieknappen.
3. Bekreft med .

4. Sett retten inn i ovnsrommet.


#### Avbryte hurtigoppvarming

- ▶ Trykk på .
- ✓ Symbolet »||| slukner i displayet.

### 10.3 Stille inn varighet


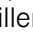
Du kan stille inn varigheten for tilberedningen på opptil 23 timer og 59 minutter.

**Forutsetning:** Det er stilt inn en varmetype og en temperatur eller et trinn.

1. Trykk på .
- ✓ Tidsfunksjonsmenyen åpnes.
2. Still inn varigheten med dreieknappen.


Dreieretning	Foreslått verdi
Venstre	10 minutter
Høyre	30 minutter

Inntil 1 time kan varigheten stilles inn i trinn på 1 minutt, deretter i trinn på 5 minutter. Sluttiden beregnes automatisk.

3. Start apparatet med *start/stop*.
  - ✓ Apparatet begynner å varme, og varigheten telles ned.
  - ✓ Når tiden er utløpt, lyder det et signal. I statuslinjen står varigheten på null.
4. Når varigheten er telt ned:
  - Trykk på  for å avslutte signalet før tiden.
  - Du stiller inn en ny varighet ved å trykke på  og stille inn varigheten med dreieknappen.
  - Du fortsetter tilberedningen uten varighet med *start/stop*.
  - Når retten er ferdig, slår du av apparatet med *on/off*.


#### Endre varighet

Du kan når som helst endre varigheten.

1. Trykk på .
2. Endre varigheten med dreieknappen.
3. Trykk deretter 2 ganger på *start/stop*.

#### Avbryte varighet

Du kan når som helst avbryte varigheten.

1. Trykk på .
2. Tilbakestill varigheten til null med dreieknappen.
3. – Du fortsetter tilberedningen uten varighet med *start/stop*.

Displayet skifter til innstilt varmetype og temperatur.

### 10.4 Stille inn sluttid

Det klokkeslettet som varigheten skal avsluttes på, kan du forskyve inntil 23 timer og 59 minutter.

#### Merknader

- For å få et godt tilberedningsresultat bør du ikke forskyve varigheten etter at tilberedningen har startet.
- For at maten ikke skal bli bedrevet, bør du ikke la den stå for lenge i ovnsrommet.

**Forutsetninger**

- Det er stilt inn en varmetype og en temperatur eller et trinn.
  - Det er stilt inn en varighet.
1. Trykk på ☺.
  2. Trykk på > for å gå videre til "→ slutt".
  3. Forskyv sluttiden med dreieknappen.
  4. Start apparatet med start/stop.
- ✓ I statuslinjen vises → og klokkeslettet for når tilberedningen er ferdig. Apparatet er i ventemodus.
  - ✓ Når starttiden nås, begynner apparatet å varme og du ser at varigheten telles ned i statuslinjen.
  - ✓ Når tiden er utløpt, lyder det et signal. I displayet står varigheten på null.
5. Når varigheten er telt ned:
    - Trykk på ☺ for å avslutte signalet før tiden.
    - Du stiller inn en ny varighet ved å trykke på ☺ og stille inn varigheten med dreieknappen.
    - Du fortsetter tilberedningen uten varighet med start/stop.
    - Når retten er ferdig, slår du av apparatet med on/off.

**Endre sluttid**

Den innstilte varigheten kan kun endres mens stekeovnen er i ventemodus.

1. Stans apparatet med start/stop.
2. Trykk på ☺.
- ✓ Menyene Tidsfunksjoner åpnes.
3. Trykk på →.
4. Endre sluttiden med dreieknappen.
5. Fortsett tilberedningen med start/stop.

**Avbryte sluttid**

Den innstilte varigheten kan kun endres mens stekeovnen er i ventemodus.

1. Stans apparatet med start/stop.
2. Trykk på ☺.
- ✓ Menyene Tidsfunksjoner åpnes.
3. Trykk på > for å gå til "→ slutt".
4. Tilbakestill sluttiden helt med dreieknappen.
5. Fortsett tilberedningen med start/stop.
- ✓ Apparatet begynner å varme, og varigheten telles ned.

## 11 Steketermometer

Du kan få et helt nøyaktig stekeresultat ved å stikke steketermometeret i stekevaren og stille inn en kjernetemperatur på apparatet. Når den innstilte kjernetemperaturen for matvaren er nådd, hører du et lydsignal og apparatet slutter automatisk å varme.

### 11.1 Varmetyper som egner seg med steketermometer

Det er kun visse varmetyper som er egnet for bruk med steketermometer. Når steketermometer er plagget inn i ovnsrommet, kan du velge mellom varmetypene nedenfor.

- 4D-varmluft ☺
- Over-/undervarme ☺
- Varmluft eco ☺
- Over-/undervarme eco ☺
- Omluftsgrilling ☺
- Pizzatrinn ☺
- Intensivvarme ☺

### 11.2 Slik stikker du inn steketermometeret

Bruk det medfølgende steketermometeret, eller bestill et egnet steketermometer fra kundeservice.

**⚠ ADVARSEL – Fare for elektrisk støt!**

Ved bruk av feil type steketermometer kan isolasjonen ta skade.

- ▶ Bruk bare steketermometeret som er beregnet for dette apparatet.

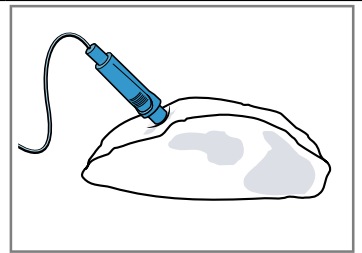
**OBS!**

Steketermometeret kan bli skadet.

- ▶ Ikke la ledningen til steketermometeret komme i klem.
- ▶ For at steketermometeret ikke skal bli skadet av for sterk varme, må det være noen centimeter mellom grillelementet og steketermometeret. Kjøttet kan heve seg under tilberedningen.

1. Stikk steketermometeret inn i matvaren.

Stikk steketermometeret skrått inn i den tykkeste delen av kjøttet.



Pass på at spissen på steketermometeret er plassert riktig i kjøttet:

- Spissen skal være omtrent i midten av stekevaren.
- Spissen må ikke stikkes inn i fett.
- Spissen må ikke berøre kokekaret eller ben.

2. Sett stekevaren i ovnen med steketermometeret.
3. Koble steketermometeret til kontakten til venstre i ovnsrommet.

**Merknader**

- Hvis du tar ut steketermometeret mens det er i bruk, blir alle innstillingene tilbakestilt.
- Ikke ta ut steketermometeret når du skal snu stekevaren. Kontroller at steketermometeret fortsatt sitter riktig i etter at du har snudd stekevaren.

### 11.3 Stille inn steketermometer



Steketermometeret måler temperaturen inni stekevaren mellom 30 °C og 99 °C.

**Forutsetninger**

- Stekevaren står i ovnen med steketermometeret.
  - Steketermometeret er satt i stekevaren i ovnsrommet.
1. Still inn en egnet varmetype med dreieknappen.
  2. Trykk på >.
  3. Still inn ovnstemperaturen med dreieknappen.


Ovnstemperaturen må være stilt inn minst 10 °C høyere enn kjernetemperaturen.

Ikke still inn høyere ovnstemperatur enn 250 °C.

4. Trykk på >.
  5. Still inn kjernetemperatur  med dreieknappen.
  6. Start apparatet med start/stop.
  - ✓ Apparatet begynner å varmes opp.
  - ✓ Displayet viser hvor lenge apparatet har gått hittil, i tillegg til å vise innstillingene.
  - ✓ Ønsket temperatur og kjernetemperatur står i midten og til høyre i displayet. Nåværende temperatur eller kjernetemperatur ser du på fremdriftslinjen under den fokuserte verdien. Du kan vise nøyaktig temperatur eller kjernetemperatur ved å trykke på .
  - ✓ Når retten er ferdig, hører du et lydsignal. Apparatet slutter å varme. I displayet står varigheten på null.
- 7. ⚠ ADVARSEL – Forbrenningsfare!**  
Ovnsrommet, tilbehøret og steketermometeret blir svært varme.
- ▶ Bruk alltid grytekluter når du tar varmt tilbehør og steketermometer ut av ovnen.
- Når kjernetemperaturen er nådd:
- Slå av apparatet med on/off.
  - Trekk ut steketermometeret fra kontakten i ovnsrommet.
  - Trekk ut steketermometeret fra stekevaren og ta det ut av ovnsrommet.

## Endre temperatur

Etter at du har startet tilberedningen, kan du endre temperaturen direkte.

1. Endre temperaturen med dreieknappen.
- ✓ Temperaturen tas i bruk umiddelbart.
2. Du endrer kjernetemperatur ved å trykke på > og endre kjernetemperaturen  med dreieknappen.
- ✓ Kjernetemperaturen tas i bruk med en gang.

## Endre varmetype

Når du endrer varmetype, tilbakestilles også de andre innstillingene.

1. Stans apparatet med start/stop.
2. Trykk på <.
3. Endre varmetypen med dreieknappen.

## 11.4 Kjernetemperatur for diverse matvarer

Her finner du veiledende verdier for diverse matvarer. Den veiledende kjernetemperaturen avhenger av matvarens kvalitet og beskaffenhet. Ikke bruk dypfrysede matvarer.


Svinekjøtt	Kjernetemperatur i °C
Svinenakke	85 - 90
Svinefilet, rosa	62 - 70
Svinerygg, gjennomstekt	72 - 80
Oksekjøtt	Kjernetemperatur i °C
Oksefilet eller roastbiff, rå	45 - 52
Oksefilet eller roastbiff, rosa	55 - 62
Oksefilet eller roastbiff, gjennomstekt	65 - 75
Kalvekjøtt	Kjernetemperatur i °C
Kalvestek eller bog, mager	75 - 80
Kalvestek, bog	75 - 80
Kalveknoke	85 - 90
Lammekjøtt	Kjernetemperatur i °C
Lammelår, rosa	60 - 65
Lammelår, gjennomstekt	70 - 80
Lammerygg, rosa	55 - 60



# 12 Barnesikring

Sikre apparatet slik at ikke barn utilsiktet kan slå på apparatet eller endre innstillinger på det.

## 12.1 Aktivere og deaktivere barnesikring

Du kan aktivere og deaktivere barnesikringen både når apparatet er slått av og på.

1. Du aktiverer barnesikringen ved å holde  inne i ca. 4 sekunder.

- ✓ I displayet vises en bekreftelsesmelding.
- ✓ Symbolet  vises på statuslinjen både i påslått og avslått tilstand.
- 2. Du deaktiverer barnesikringen ved å holde  inne i ca. 4 sekunder.
- ✓ I displayet vises en bekreftelsesmelding.

## 13 Døgninnstilling

Med døgninnstillingen kan du stille inn en varighet på inntil 74 timer. Matvarene kan holdes varme mellom 85 °C og 140 °C ved hjelp av over-/undervarme, uten at du trenger slå apparatet på eller av.


### 13.1 Starte døgninnstillingen

#### Merknader

- Hvis du åpner apparatdøren mens apparatet er i gang, slutter apparatet å varme. Når du lukker apparatdøren, fortsetter apparatet å varme.
- Etter start kan du ikke lenger endre eller avbryte døgninnstillingen.

**Forutsetning:** Døgninnstillingen er aktivert i grunninnstillingene.

→ "Grunninnstillingene", Side 14

1. Still inn varmetypen døgninnstilling  med dreieknappen.
2. Trykk på >. Temperaturen er forhåndsinnstilt på 85 °C.
3. Bruk dreieknappen til å stille inn ønsket temperatur.
4. Trykk på ☹. Tiden er forhåndsinnstilt på 25 timer.
5. Still inn varigheten med dreieknappen. Sluttiden kan ikke forskyves.
6. Start apparatet med start/stop.
  - ✓ Apparatet begynner å varme, og varigheten telles ned.
7. Når tiden er utløpt, lyder det et signal. Varigheten står på null. Apparatet slutter å varme og reagerer som vanlig uten døgninnstillingen.
  - Slå av apparatet med on/off. Etter ca. 10 til 20 minutter slår apparatet seg av automatisk.

## 14 Grunninnstillingene

Du kan stille apparatet inn på dine behov.

### 14.1 Oversikt over grunninnstillingene

Her finner du en oversikt over grunninnstillingene og fabrikkinnstillingene. Grunninnstillingene avhenger av apparatets utstyr.

Grunninnstilling	Valg
Språk	Se utvalget på apparatet.
Klokkeslett	Klokkeslett i 24-timers format.
Dato - dag	Stille inn gjeldende dag
Dato - måned	Stille inn gjeldende måned
Dato - år	Stille inn gjeldende år
Lydsignal	Kort varighet Middels varighet <sup>1</sup> Lang varighet
Tastelyd	Slått på Slått av <sup>1</sup>
Display lysstyrke	5 trinn
Klokkeslett	Av Digital <sup>1</sup>
Belysning	I drift av På under bruk <sup>1</sup>
Barnesikring	Kun tastelås <sup>1</sup>
Etter innkobling	Hovedmeny Varmetyper <sup>1</sup> Retter
Nattdemping	Slått av <sup>1</sup> Slått på

<sup>1</sup> Fabrikkinnstilling (kan variere, avhengig av apparattype)

Grunninnstilling	Valg
Merkelogo	Vis <sup>1</sup> Ikke vis
Etterutlufting	Anbefalt <sup>1</sup> Minimal
Teleskoputtrekk	Ettermontert <sup>1</sup> Ikke montert
Døgninnstilling	Slått på Slått av <sup>1</sup>
Forhåndsinnstillinger	Tilbakestill

<sup>1</sup> Fabrikkinnstilling (kan variere, avhengig av apparattype)

### 14.2 Endring av grunninnstillingene

1. Trykk på on/off.
2. Trykk på menu.
  - ✓ Driftstypemenyen åpnes.
3. Velg driftstypen "Innstillinger" med dreieknappen.
4. Bekreft med >.
  - ✓ Den første grunninnstillingen vises.
5. Gå til de forskjellige innstillingene med >.
6. Endre grunninnstillingen med dreieknappen.
7. Trykk på menu.
  - ✓ Displayet viser endringene "Lagre" eller "Forkast".
8. Velg ønsket endring med < eller >.

**Merk:** Etter strømbrudd vil endringene av grunninnstillingene være lagret.

#### Avbryte endring av grunninnstillingene

1. Trykk på menu.
2. Trykk på "Forkast" >.
  - ✓ Alle endringene forkastes og vil ikke bli lagret.



## 15 Rengjøring og pleie

Rengjør og vedlikehold vaskemaskinen omhyggelig, slik at den holder seg funksjonsdyktig i lang tid.

### 15.1 Rengjøringsmiddel

For at de forskjellige flatene på apparatet ikke skal bli skadet, må du ikke bruke uegnede rengjøringsmidler.

#### **ADVARSEL – Fare for elektrisk støt!**

Fuktighet som trenger inn, kan forårsake elektrisk støt.

- ▶ Ikke bruk dampstråle eller høytrykksspyler for å rengjøre apparatet.

#### **OBS!**

Uegnete rengjøringsmidler skader apparatets flater.

- ▶ Det må ikke brukes sterke eller skurende rengjøringsmidler.

- ▶ Ikke bruk sterkt alkoholholdige rengjøringsmidler.
- ▶ Ikke bruk harde gryteskrubb eller skuresvamper.
- ▶ Ikke bruk rengjøringsmidler spesielt for rengjøring av varme overflater.

Hvis du bruker ovnsrens i ovnsrommet når det er varmt, vil emaljen bli skadet.

- ▶ Du må aldri bruke ovnsrens i ovnsrommet når det er varmt.
- ▶ Før neste oppvarming må du fjerne alle rester fra ovnsrommet og ovnsdøren.

Nye svampkluter inneholder produksjonsrester.

- ▶ Vask nye svampkluter grundig før bruk.

### Egnede rengjøringsmidler

Bruk kun rengjøringsmidler som egner seg til de forskjellige flatene på apparatet.

Følg veiledningen for rengjøring av apparatet.

→ "Rengjøring av apparatet", Side 16

### Fronten på apparatet

Flate	Egnede rengjøringsmidler	Merknader
Rustfritt stål	<ul style="list-style-type: none"> <li>▪ Varmt såpevann</li> <li>▪ Spesielle rensemidler for varme overflater i rustfritt stål</li> </ul>	For å unngå korrosjon bør du umiddelbart fjerne kalk-, fett-, stivelses- og proteinflekker fra flater i rustfritt stål. Påfør rensemiddelet for rustfritt stål i et tynt lag.
Plast eller lakkerte flater F.eks. betjeningspanelet	<ul style="list-style-type: none"> <li>▪ Varmt såpevann</li> </ul>	Ikke bruk glassrens eller glasskrape. For at du skal unngå flekker som ikke lar seg fjerne, må du umiddelbart fjerne avkalkningsmiddel som havner på overflatene.

### Apparatdør

Område	Egnede rengjøringsmidler	Merknader
Glassruter	<ul style="list-style-type: none"> <li>▪ Varmt såpevann</li> </ul>	Ikke bruk glasskrape eller gryteskrubb i rustfritt stål. <b>Tips:</b> Ta ut glassrutene fra døren for å få rengjort grundig. → "Apparatdør", Side 17
Dørdeksel	<ul style="list-style-type: none"> <li>▪ Av rustfritt stål: Rensemiddel for rustfritt stål</li> <li>▪ Av plast: Varmt såpevann</li> </ul>	Ikke bruk glassrens eller glasskrape. Ikke bruk pleiemidler for rustfritt stål. <b>Tips:</b> Ta av dørdekselet for å få rengjort grundig. → "Apparatdør", Side 17
Innvendig dør-ramme i rustfritt stål	Rensemiddel for rustfritt stål	Misfargninger lar seg fjerne med stålrens. Ikke bruk pleiemidler for rustfritt stål.
Dørhåndtak	<ul style="list-style-type: none"> <li>▪ Varmt såpevann</li> </ul>	For at du skal unngå flekker som ikke lar seg fjerne, må du umiddelbart fjerne avkalkningsmiddel som havner på overflatene.
Dørtetning	<ul style="list-style-type: none"> <li>▪ Varmt såpevann</li> </ul>	Må ikke tas av og ikke utsettes for skuremidler.

## Ovnsrom

Område	Egnede rengjøringsmidler	Merknader
Emaljerte flater	<ul style="list-style-type: none"> <li>▪ Varmt såpevann</li> <li>▪ Eddikvann</li> <li>▪ Stekeovnsrens</li> </ul>	<p>Kraftig smuss bør bløtes opp og fjernes med en børste eller en gryteskrubb i rustfritt stål.</p> <p>La apparatdøren stå åpen etter rengjøringen slik at ovnsrommet tørker.</p> <p><b>Merknader</b></p> <ul style="list-style-type: none"> <li>▪ Emalje blir brent ved svært høye temperaturer, slik at det oppstår små fargeforskjeller. Apparatets funksjonsdyktighet påvirkes ikke av dette.</li> <li>▪ Kantene på tynne plater lar seg ikke emaljere helt og kan være ru. Rustbeskyttelsen blir ikke påvirket av dette.</li> <li>▪ Matvarerester forårsaker et hvitt belegg på emaljeflatene. Dette belegget er ikke helseskadelig. Apparatets funksjonsdyktighet påvirkes ikke av dette. Du kan fjerne belegget med sitronsyre.</li> </ul>
Selvrensende flater	-	<p>Følg veiledningen for selvrensende flater.</p> <p>→ "Rengjøring av selvrensende flater i ovnsrommet", Side 16</p>
Glassdekselet på stekeovnslampen	<ul style="list-style-type: none"> <li>▪ Varmt såpevann</li> </ul>	Hvis ovnen er svært skitten, er det best å bruke stekeovnsrens.
Stiger	<ul style="list-style-type: none"> <li>▪ Varmt såpevann</li> </ul>	<p>Kraftig smuss bør bløtes opp og fjernes med en børste eller en gryteskrubb i rustfritt stål.</p> <p><b>Merk:</b> Ta ut stigene for å få rengjort grundig.</p> <p>→ "Stiger", Side 20</p>
Tilbehør	<ul style="list-style-type: none"> <li>▪ Varmt såpevann</li> <li>▪ Stekeovnsrens</li> </ul>	<p>Kraftig smuss bør bløtes opp og fjernes med en børste eller en gryteskrubb i rustfritt stål.</p> <p>Emaljert tilbehør kan vaskes i oppvaskmaskin.</p>
Steketermometer	<ul style="list-style-type: none"> <li>▪ Varmt såpevann</li> </ul>	<p>Bruk børste på kraftig smuss.</p> <p>Må ikke vaskes i oppvaskmaskin.</p>

## 15.2 Rengjøring av apparatet

For å unngå skader på apparatet må du kun rengjøre apparatet i henhold til instruksjonene og med egnede rengjøringsmidler.

### ADVARSEL – Forbrenningsfare!

Under bruk blir apparatet og dets berørbare deler svært varme.

- ▶ Utvis forsiktighet og unngå å berøre varmeelementene.
- ▶ Barn under 8 år må holdes unna.

### ADVARSEL – Brannfare!

Løse matrester, fett og stekesjy kan ta fyr.

- ▶ Fjern grovt smuss fra ovnsrommet, varmeelementene og tilbehøret før du begynner å bruke apparatet.

**Forutsetning:** Følg anvisningene om rengjøringsmidler.  
→ "Rengjøringsmiddel", Side 15

1. Rengjør apparatet med varmt såpevann og oppvaskklut.
  - På noen flater kan du bruke alternative rengjøringsmidler.
  - "Egnede rengjøringsmidler", Side 15
2. Tørk av med en myk klut.

## 15.3 Rengjøring av selvrensende flater i ovnsrommet

Bakveggen i stekeovnen er selvrensende. De selvrensende flatene er belagt med porøs, matt keramikk og har en ru overflate. Mens apparatet er i bruk, vil de

selvrensende flatene fange opp sprut fra baking, steking og grilling og bryte ned spruten. Når de selvrensende flatene ikke lenger renses tilstrekkelig under bruk, må du varme opp ovnsrommet uten mat.

### **OBS!**

Dersom du ikke rengjør de selvrensende flatene regelmessig, kan det oppstå skader på dem.

- ▶ Varm opp ovnsrommet når du ser mørke flekker på de selvrensende flatene.
- ▶ Ikke bruk ovnsrens eller skurende rengjøringshjelpemidler. Dersom det ved et uhell er kommet ovnsrens på de selvrensende flatene, må den straks fjernes med vann og en klut. Ikke gni.

1. Ta tilbehør og kokekar ut av ovnsrommet.
2. Hekt av stigene og ta dem ut av ovnsrommet.  
→ "Stiger", Side 20
3. Fjern grovt smuss med såpevann og en myk klut:
  - Fra de glatte emaljeflatene
  - Fra innsiden av apparatdøren
  - Fra glassdekselet på stekeovnslampen
 Da unngår du flekker som ikke lar seg fjerne.
4. Fjern gjenstander fra ovnsrommet. Ovnsrommet må være tomt.
5. Still inn varmetypen 4D-varmluft.
6. Still inn maksimal temperatur.
7. Start apparatet.
8. Slå av apparatet etter 1 time.
9. Når apparatet er skikkelig avkjølt, tørker du av ovnsrommet med en fuktig klut.

**Merk:** Det kan dannes flekker på de selvrensende flatene. Rester av sukker og proteiner fra matvarer brytes ikke ned og blir liggende på flatene. Rødlige

flekker er rester av saltholdige matvarer, disse flekkene er ikke rust. Flekkene er ikke helseskadelige. Flekkene reduserer ikke rengjøringssevnen til de selvrensende flatene.

10. Hekt på stigen.  
→ "Stiger", Side 20

## 16 Rengjøringshjelp humidClean

Rengjøringshjelpen er et raskt alternativ til å rengjøre ovnsrommet innimellom. Rengjøringshjelpen bløter opp smuss ved fordampning av såpevann. Etterpå er det lettere å fjerne smusset.


### 16.1 Stille inn rengjøringshjelp

#### ADVARSEL – Fare for skålding!

Vann i varmt ovnsrom kan føre til at det dannes svært varm vanndamp.

- ▶ Hell aldri vann inn i et varmt ovnsrom.

**Forutsetning:** Ovnsrommet må være helt avkjølt.

1. Ta ut tilbehør fra ovnsrommet.
2. Bland 0,4 liter vann med en dråpe oppvaskmiddel og hell blandingen midt på ovnsbunnen. Ikke bruk destillert vann.
3. Trykk på on/off.
- ✓ Det vises en varmetype og en temperatur.
4. Still inn varmetypen Undervarme  med dreieknappen.
5. Trykk på >.
6. Still temperaturen på 80 °C med dreieknappen.
7. Trykk på ☺.
8. Still varigheten på 4 minutter med dreieknappen.
9. Start apparatet med start/stop.

- ✓ Apparatet begynner å varme, og varigheten telles ned.
  - ✓ Når tiden er utløpt, lyder det et signal. I displayet står varigheten på null.
10. Slå av apparatet med on/off og la ovnsrommet avkjøles i ca. 20 minutter.

### 16.2 Etterrengjøring av ovnsrom

#### OBS!

Hvis det er fuktighet i ovnsrommet over lengre tid, oppstår det korrosjon.

- ▶ Etter bruk av hjelp til rengjøring tørker du av ovnsrommet og lar det tørke helt.

**Forutsetning:** Ovnsrommet er avkjølt.

1. Åpne apparatdøren og tørk opp gjenværende vann med en svampklut som tar opp mye vann.
2. Glatte flater i ovnsrommet rengjøres med en oppvaskklut eller en myk børste. Smuss som er vanskelig å få bort, kan fjernes med en stålskrubb i rustfritt stål.
3. Fjern kalkrester med en klut dyppet i eddik. Vask deretter over med rent vann og tørk av med en myk klut, også under dørtetningen.
4. For å tørke ovnsrommet lar du apparatdøren stå på gløtt (ca. 30°) i ca. 1 time.

## 17 Apparatdør

For å få rengjort apparatdøren grundig, kan du ta den fra hverandre.

### 17.1 Ta av apparatdøren

#### ADVARSEL – Fare for personskade!

Komponenter inni apparatdøren kan ha skarpe kanter.

- ▶ Bruk vernehansker.

Hengslene på apparatdøren beveger seg når døren åpnes og lukkes, og du kan klemme deg.

- ▶ Hold fingrene unna området rundt hengslene.

1. Åpne apparatdøren helt.

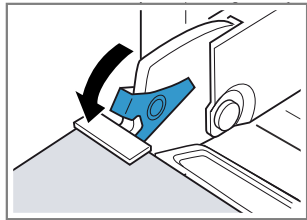
**2. ⚠ ADVARSEL – Fare for personskade!**

Når hengslene er usikret, kan de klappe sammen med stor kraft.

- ▶ Pass på at sperrehendlene alltid er helt klappet igjen, eller eventuelt klappet helt opp når apparatdøren tas ut.

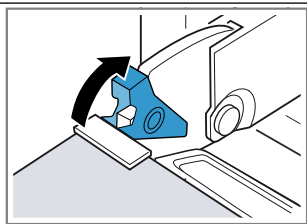
Klapp opp sperrehendelen på venstre og høyre hengsel.

Sperrehendel klappet opp



Hengselet er sikret og kan ikke smekke igjen.

Sperrehendel klappet igjen



Apparatdøren er sikret og kan ikke tas ut.

- ✓ Sperrehendlene er klappet opp. Hengslene er sikret og kan ikke smekke igjen.

3. Lukk apparatdøren helt til stopp ①. Ta tak i apparatdøren med begge hender på høyre og venstre side og trekk den opp og ut ②.
4. Legg apparatdøren forsiktig på et jevnt underlag.

**17.2 Sette inn apparatdøren**

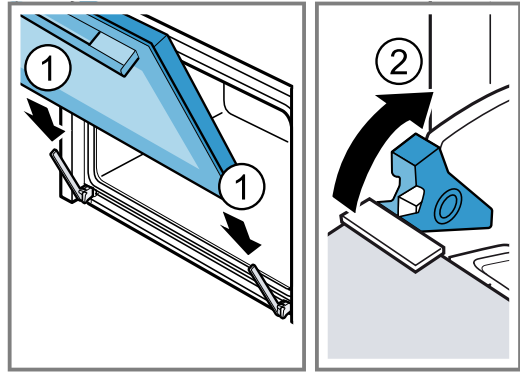
**⚠ ADVARSEL – Fare for personskade!**

Hengslene på apparatdøren beveger seg når døren åpnes og lukkes, og du kan klemme deg.

- ▶ Hold fingrene unna området rundt hengslene. Når hengslene er usikret, kan de klappe sammen med stor kraft.
- ▶ Pass på at sperrehendlene alltid er helt klappet igjen, eller eventuelt klappet helt opp når apparatdøren tas ut.

1. Skyv apparatdøren rett på begge hengsler ①. Skyv apparatdøren helt inn til stopp.
2. Åpne apparatdøren helt.

3. Klapp igjen sperrehendelen på venstre og høyre hengsel ②.



- ✓ Sperrehendlene er klappet igjen. Apparatdøren er sikret og kan ikke tas ut.

4. Lukk ovnsdøren.

**17.3 Demontere glassrutene**

**⚠ ADVARSEL – Fare for personskade!**

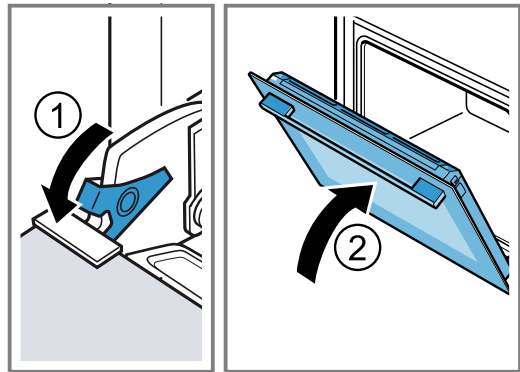
Hengslene på apparatdøren beveger seg når døren åpnes og lukkes, og du kan klemme deg.

- ▶ Hold fingrene unna området rundt hengslene. Komponenter inni apparatdøren kan ha skarpe kanter.
- ▶ Bruk vernehansker.

1. Åpne apparatdøren helt.
2. Klapp opp sperrehendelen på venstre og høyre hengsel ①.

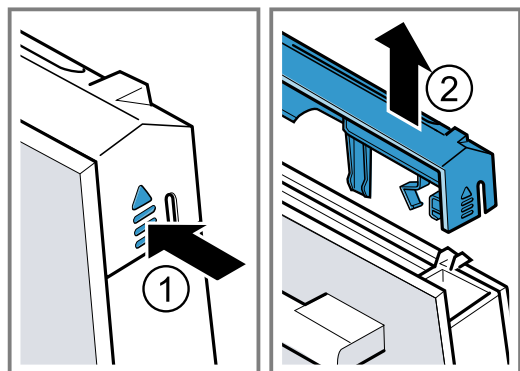
- ✓ Sperrehendlene er klappet opp. Hengslene er sikret og kan ikke smekke igjen.

3. Lukk apparatdøren helt til stopp ②.



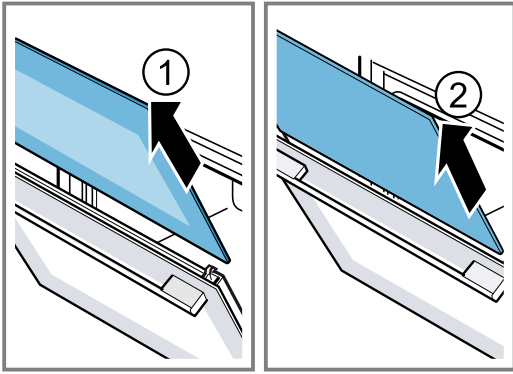
4. Trykk utenpå dørdekselet på venstre og høyre side ①, inntil det løsner.

5. Ta av dørdekselet ②.

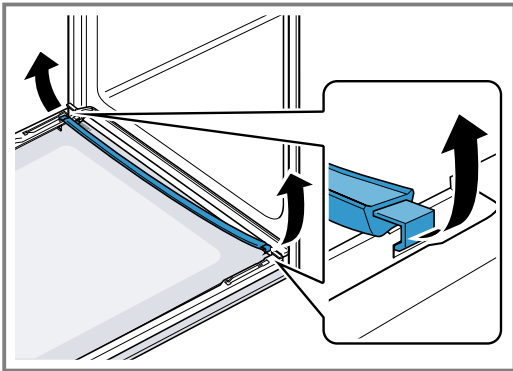


6. Trekk ut den innerste ruten ① og legg den forsiktig på et jevnt underlag.

7. Trekk ut mellomruten ② og legg den forsiktig på et jevnt underlag.

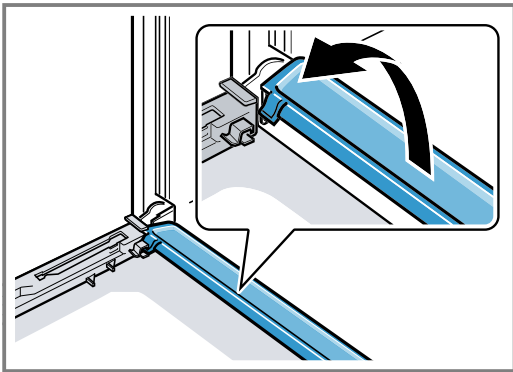


8. Åpne apparatdøren og ta ut dørtetningen.



9. Ved behov kan du ta ut kondensatlisten og rengjøre den.

- Åpne apparatdøren.
- Vipp opp kondensatlisten og trekk den ut.



10. **⚠ ADVARSEL – Fare for personskade!**

Dersom glasset på apparatdøren er ripet opp, kan det sprekke.

- ▶ Ikke bruk skurende rengjøringsmidler eller skarpe metallskraper for å rengjøre glasset på ovnsdøren, ettersom de kan ripe opp overflaten.

Rengjør de demonterte rutene på begge sider med glassrens og en myk klut.

11. Rengjør kondensatlisten med klut og varmt såpevann.

12. Rengjør apparatdøren.

→ "Egnede rengjøringsmidler", Side 15

13. Tørk glassrutene, og sett dem inn igjen.

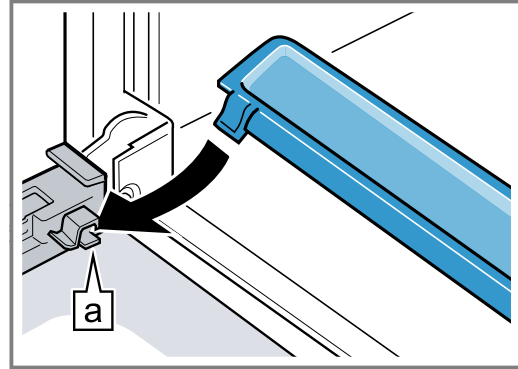
## 17.4 Sette inn glassrutene

### ⚠ ADVARSEL – Fare for personskade!

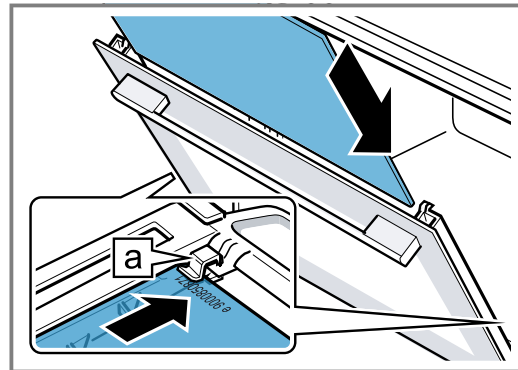
Hengslene på apparatdøren beveger seg når døren åpnes og lukkes, og du kan klemme deg.

- ▶ Hold fingrene unna området rundt hengslene.
- ▶ Komponenter inni apparatdøren kan ha skarpe kanter.
- ▶ Bruk vernehansker.

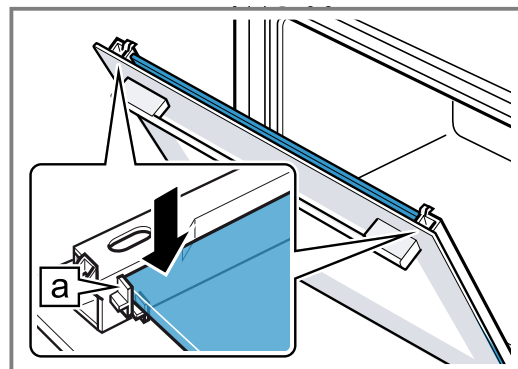
1. Åpne apparatdøren helt.
2. Sett kondensatlisten loddrett ned i holderen **a** og skru den nedover.



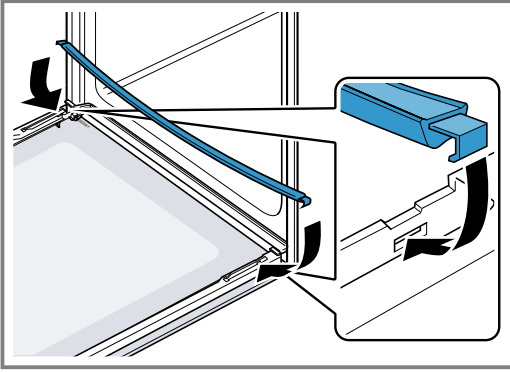
3. Skyv mellomruten inn i venstre og høyre holder **a**.



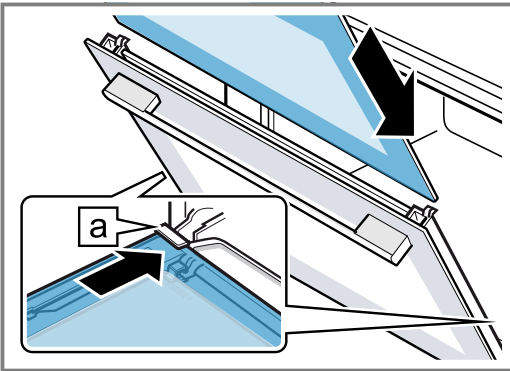
4. Trykk øverst på mellomruten inntil den er i venstre og høyre holder **a**.



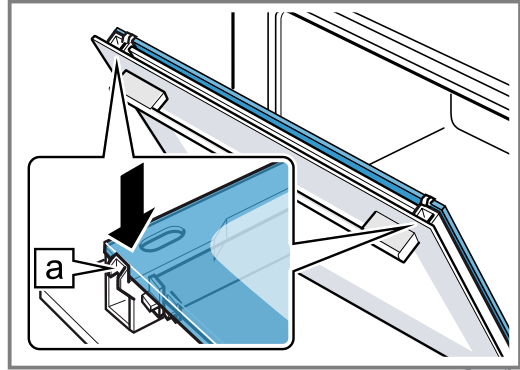
5. Åpne apparatdøren og sett på dørtetningen.



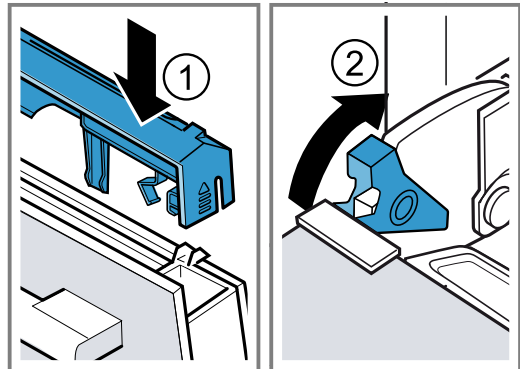
6. Skyv den innerste ruten inn i venstre og høyre holder [a].



7. Trykk øverst på den innerste ruten inntil den er i venstre og høyre holder [a].



8. Sett på dørdekselet ① og trykk på det inntil du hører at det smekker på plass.  
9. Åpne apparatdøren helt.  
10. Klapp igjen sperrehendelen på venstre og høyre hengsel ②.



- ✓ Sperrehendlene er klappet igjen. Apparatdøren er sikret og kan ikke tas ut.

11. Lukk ovnsdøren.

**Merk:** Ikke bruk stekeovnen før du har satt inn glassrutene på riktig måte.

## 18 Stiger

Du kan ta ut stigen i ovnsrommet når du skal rengjøre dem og ovnsrommet grundig eller skifte dem ut.

### 18.1 Ta ut stigen

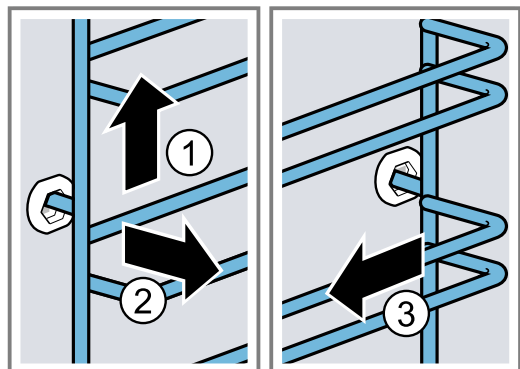
#### **⚠ ADVARSEL – Forbrenningsfare!**

Stigene blir svært varme.

- ▶ Ta aldri på de varme stigen.
- ▶ La alltid apparatet avkjøles.
- ▶ Hold barn på avstand.

1. Løft litt på fremre del av stigen ① og heft den av ②.

2. Trekk deretter stigen fremover ③ og ta den ut.



3. Rengjør stigen.

→ "Rengjøringsmiddel", Side 15

### 18.2 Sette inn stigen

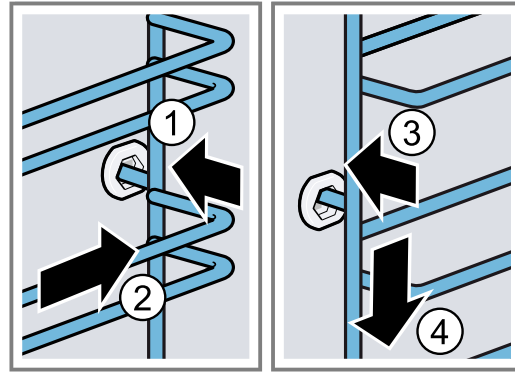
#### **Merknader**

- Stigen passer enten på høyre eller venstre side.
- Pass på at de bøyde stengene er foran på begge stiger.



1. Sett stigen inn i midten i den bakre åpningen ① inntil den ligger mot ovnsveggen, og trykk stigen bakover ②.

2. Sett stigen inn i den fremre åpningen ③ inntil den ligger mot ovnsveggen, og trykk stigen ned ④.



## 19 Utbedring av feil

Du kan selv utbedre små feil på apparatet. Benytt deg av informasjonen om feilsøking før du tar kontakt med kundeservice. På den måten unngår du unødige kostnader.

### **⚠ ADVARSEL – Fare for personskade!**

Ukyndige reparasjoner er farlig.

- ▶ Kun opplært fagpersonell skal utføre reparasjoner på apparatet.
- ▶ Ta kontakt med kundeservice dersom apparatet er defekt.

### **⚠ ADVARSEL – Fare for elektrisk støt!**

Ukyndige reparasjoner er farlig.

- ▶ Kun opplært fagpersonell skal utføre reparasjoner på maskinen.
- ▶ Det må kun brukes originale reservedeler til reparasjon av maskinen.
- ▶ Dersom det oppstår skader på apparatets strømkabel, må den skiftes ut av opplært fagpersonell.

### 19.1 Funksjonsfeil

Feil	Årsak og feilsøking
Apparatet virker ikke.	Sikringen er defekt. ▶ Kontroller sikringen i sikringsskapet.
	Svikt på strømforsyningen. ▶ Kontroller om lyset i rommet eller andre apparater i rommet virker.
Displayet viser "Sprache Deutsch" (tysk).	Svikt på strømforsyningen. ▶ Utfør innstillingene for første gangs bruk. → "Ta apparatet i bruk for første gang", Side 9
Apparatet starter ikke, eller det avbrytes.	Funksjonsfeil ▶ Ta kontakt med kundeservice. → "Kundeservice", Side 23  Ulike årsaker er mulige. ▶ Sjekk den informasjonen som vises i displayet. → "Vise informasjon", Side 10
Apparatet varmer ikke, og displayet viser "Demo-modus er slått på".	Apparatet er i demo-modus. 1. Koble apparatet fra strømmettet et kort øyeblikk ved å slå sikringen i sikringsskapet av og på igjen. 2. Slå av demomodus innen 3 minutter i → "Grunninnstillingene", Side 14.  Svikt på strømforsyningen. ▶ Åpne og lukk apparatdøren én gang når det har vært et strømbrydd. ✓ Apparatet foretar en selvtest og er klart til bruk.
Apparatet starter ikke, og i displayet vises meldingen "Ovnsrom for varmt".	Ovnsrommet er for varmt for den valgte retten eller varmetypen. ▶ La ovnsrommet avkjøles og start på nytt.

Feil	Årsak og feilsøking
Klokkeslettet vises ikke når apparatet er slått av.	Grunninnstillingen er endret. ▶ Endre grunninnstillingen til klokkevisning. → "Grunninnstillingene", Side 14
Ovnsrombelysningen fungerer ikke.	Halogenlampen er defekt. ▶ Skift stekeovnslampen. → "Bytte stekeovnslampe", Side 22
Maksimal varighet for steking er nådd.	For å unngå utilsiktet kontinuerlig drift vil apparatet automatisk slutte å varme etter noen timer dersom innstillingene er uendret. Det vises en melding i displayet. Tidspunktet for når den maksimale steketiden nås, er avhengig av de aktuelle innstillingene for driftstypen. <b>1.</b> For å fortsette steking må du først slå av apparatet med on/off. <b>2.</b> Deretter slår du på apparatet med on/off og stiller inn ønsket prosess. <b>Tips:</b> For å unngå at apparatet utilsiktet slår seg av, kan du stille inn en varighet.
Det vises en melding med "D" eller "E" i displayet, f.eks. D0111 eller E0111.	Elektronikken har registrert en feil. <b>1.</b> Slå apparatet av og på igjen. ✓ Hvis feilen bare foreligger én gang, forsvinner meldingen. <b>2.</b> Ta kontakt med kundeservice hvis meldingen vises på nytt. Oppgi feilmeldingen nøyaktig når du kontakter kundeservice. → "Kundeservice", Side 23
Tilberedningsresultatet er ikke tilfredsstillende.	Innstillingene var ikke de rette. Innstillingsverdiene, f.eks. temperatur eller varighet, avhenger av oppskrift, mengde og matvare. ▶ Still inn lavere eller høyere verdier neste gang. <b>Tips:</b> På vår hjemmeside <a href="http://www.siemens-home.bsh-group.com">www.siemens-home.bsh-group.com</a> finner du mye informasjon om tilberedning og passende innstillingsverdier.

## 19.2 Bytte stekeovnslampe

Dersom belysningen i ovnsrommet ikke virker, må du skifte ut stekeovnslampen.

**Merk:** Hos kundeservice eller hos en fagforhandler får du 230 volts 40 watts halogenlamper som tåler høy varme. Bruk kun disse lampene. Du må kun ta i nye halogenlamper med en ren, tørr klut. Dermed forlenges lampens levetid.

### **⚠ ADVARSEL – Forbrenningsfare!**

Under bruk blir apparatet og dets berørbare deler svært varme.

- ▶ Utvis forsiktighet og unngå å berøre varmeelementene.
- ▶ Barn under 8 år må holdes unna.

### **⚠ ADVARSEL – Fare for elektrisk støt!**

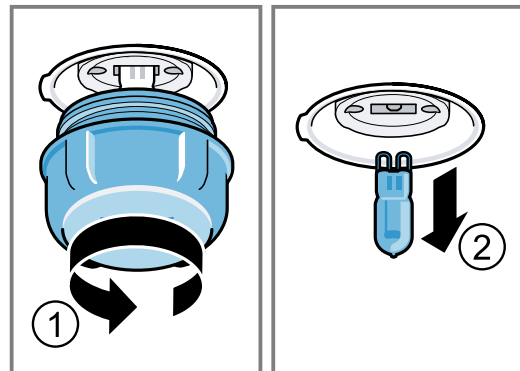
Når lampen skal skiftes, er kontaktene i lampefatningen strømførende.

- ▶ Før du bytter lampen, må du sørge for at apparatet er slått av for å unngå mulig elektrisk støt.
- ▶ I tillegg må du trekke ut støpselet eller skru ut sikringen i sikringskapet.

### **Forutsetninger**

- Apparatet er koblet fra strømmettet.
- Ovnsrommet er avkjølt.
- Du har en ny halogenlampe til å bytte ut den gamle med.

1. Legg et kjøkkenhåndkle i ovnsrommet for å unngå skader.
2. Skru av glassdekselet ved å skru mot venstre ①.
3. Trekk ut halogenlampen uten å skru på den ②.



4. Sett inn den nye halogenlampen og trykk den godt inn i fatningen. Vær obs på stillingen til stiftene.
5. Avhengig av apparattypen er glassdekselet utstyrt med en tetningsring. Sett på tetningsringen.
6. Skru inn glassdekselet.
7. Ta kjøkkenhåndkleet ut av ovnsrommet.
8. Koble apparatet til strømmettet.

## 20 Avfallsbehandling

Her får du vite hvordan du korrekt kvitter deg med gamle apparater.

### 20.1 Avfallsbehandling av gammelt apparat

Med miljøvennlig avfallsbehandling kan verdifulle råstoffer gjenvinnes.

1. Trekk ut strømkabelens støpsel.
2. Kapp av strømkabelen.
3. Kast apparatet på en miljøvennlig måte.

Du kan innhente informasjon om aktuelle muligheter for avfallsbehandling hos en spesialisert forhandler eller hos kommuneadministrasjonen der du bor.



Dette apparatet er klassifisert i henhold til det europeiske direktivet 2012/19/EU om avhending av elektrisk- og elektronisk utstyr (waste electrical and electronic equipment – WEEE). Direktivet angir rammene for innlevering og gjenvinning av innbytteprodukter.

## 21 Kundeservice

Hvis du har spørsmål om bruken, hvis du ikke selv kan utbedre en feil på apparatet, eller hvis apparatet må repareres, må du henvende deg til vår kundeservice. Innenfor EØS får du funksjonsrelevante original-reservedeler i samsvar med gjeldende økodesigndirektivet hos vår kundeservice i minst 10 år fra apparatet bringes ut på markedet.

**Merk:** I rammen av produsentens garantivilkår er bruk av kundeservice gratis.

Du får detaljert informasjon om garantitid og garantivilkår i ditt land hos vår kundeservice, din forhandler eller på våre nettsider.

Når du tar kontakt med kundeservice, trenger du produktnummer (E-Nr.) og produksjonsnummer (FD) for apparatet.

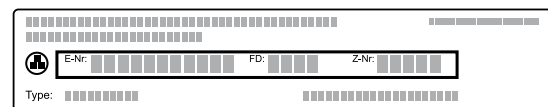
Kontaktinformasjonen for kundeservice finner du i den vedlagte kundeserviceoversikten eller på våre nettsider.

Dette produktet har lyskilder i energieffektklasse G.

### 21.1 Produktnummer (E-Nr.) og produksjonsnummer (FD)

Du finner produktnummeret (E-Nr.) og produksjonsnummeret (FD) på apparatets typeskilt.

Typeskiltet med disse numrene ser du når du åpner apparatdøren.



Du kan skrive ned opplysningene, slik at du har data for apparatet og telefonnummeret til kundeservice raskt tilgjengelig når du trenger dem.

## 22 Slik gjør du det

Her finner du passende tilbehør og kokekar samt de beste innstillingene til de forskjellige rettene. Vi har tilpasset anbefalingene optimalt til apparatet.

### 22.1 Generelle tilberedningsanvisninger

Vær alltid obs på disse opplysningene når du tilbereder mat.

- Temperatur og varighet avhenger av mengde og oppskrift. Derfor er det oppgitt innstillingsområder. Prøv først med de lave verdiene.
- Innstillingsverdiene gjelder når matrettene settes inn i kaldt ovnsrom. Tilbehøret må først settes inn i ovnsrommet etter forvarming.
- Ta tilbehør som ikke brukes, ut av ovnsrommet.

### 22.2 Tilberedningsanvisninger for steking

- Mørke stekeformer av metall er best egnet til baking av kaker, annet bakverk og brød.
- Til suffleer og gratenger bruker du et bredt, flatt kokekar. I et smalt, høyt kokekar trenger rettene mer tid og blir mørkere på oversiden.

- Dersom du tilbereder gratenger rett i universalpannen, skal den settes inn i høyde 2.
- Innstillingsverdiene for brøddeiger gjelder både for deiger på stekebrett og deiger i brødform.

### OBS!

Hvis det er vann i det varme ovnsrommet, oppstår det vanddamp. Bunnen i ovnsrommet kan ta skade av vekslende temperatur i bunnen av ovnsrommet.

- ▶ Hell aldri vann inn i et varmt ovnsrom.
- ▶ Aldri sett kokekar med vann på bunnen av ovnsrommet.

### Innsetningshøyder

Dersom du bruker varmetypen 4D varmluft, kan du velge mellom innsetningshøyde 1, 2, 3 og 4.

Steking i én høyde	Høyde
Høy bakst / form på risten	2
Flat bakst / stekebrett	3

no Slik gjør du det

Steking i flere høyder	Høyde
2 høyder	
▪ Universalpanne	3
▪ Stekebrett	1
2 høyder	
▪ 2 rister med former på	3 1
3 høyder	
▪ Stekebrett	5
▪ Universalpanne	3
▪ Stekebrett	1
4 høyder	
▪ 4 rister med bakepapir	5 3 2 1

Bruk varmetypen 4D varmluft.

**Merk:** Bakst på stekebrett eller i former som blir satt inn samtidig, blir ikke nødvendigvis ferdig samtidig.

## 22.3 Tilberedningsanvisninger for steking, surring og grilling

- Innstillingsanbefalingene gjelder varer med kjøleskapstemperatur samt ufylt, stekeferdig fjærkre.
- Legg fjærkre med brystsiden eller skinnensiden ned i kokekaret.
- Snu steken, grillvarene eller den hele fisken etter ca.  $\frac{1}{2}$  til  $\frac{2}{3}$  av den angitte tiden.
- Med steketermometeret kan du tilberede helt nøyaktig. Se viktige opplysninger om riktig fremgangsmåte. → Side 12

### Steking på rist

På rist blir stekevaren spesielt sprø på alle sider. Stek for eksempel stort fjærkre eller flere stykker samtidig.

- Stek stykker som er like i tykkelse og vekt. Da brunes grillstykkene jevnt og holder seg saftige.
- Legg stekevaren rett på risten.
- For å samle opp dryppende væske kan du sette inn universalpannen med risten oppå i angitt høyde.
- Alt etter stekevarens størrelse og type tilsetter du opptil  $\frac{1}{2}$  liter vann i universalpannen. Du kan lage en saus av stekesjyen som samles opp. I tillegg oppstår det lite røyk, og ovnsrommet blir mindre tilsmusset.

### Steking i kokekar

Ved tilberedning i kokekar under lokk vil ovnsrommet holde seg renere.

### Generelt om steking i kokekar

- Bruk ildfaste kokekar som egner seg for stekeovn.
- Sett kokekaret på risten.
- Best egnet er kokekar av glass.
- Følg anvisningene fra produsenten av stekegryten.

### Steking i åpent kokekar

- Bruk en høy stekeform.
- Hvis du ikke har et egnet kokekar, kan du bruke universalpannen.

### Steking i lukket kokekar

- Bruk et lokk som passer og tetter godt.
- Når du tilbereder kjøtt, skal det være minst 3 cm avstand mellom kjøttet og lokket. Kjøttet kan heve seg.

### ADVARSEL – Fare for skålding!

Når du åpner lokket etter tilberedningen, kan det komme svært varm damp ut. Damp er ikke alltid synlig, det avhenger av temperaturen.

- ▶ Løft litt på lokket slik at den varme dampen slipper ut bort fra kroppen.
- ▶ Hold barn på avstand.

### Grilling

Grill retter som skal være sprø.

- Grill stykker som er like i tykkelse og vekt. Da brunes grillstykkene jevnt og holder seg saftige.
- Legg grillstykkene rett på risten.
- For å samle opp dryppende væske kan du sette inn universalpannen minst én høyde under risten.

### Merknader

- Grillelementet slår seg hele tiden av og på. Dette er normalt. Hvor ofte dette skjer, avhenger av hvilket grilltrinn som er stilt inn.
- Ved grilling kan det oppstå røyk.

## 22.4 Tilberedning av dypfryste produkter

- Ikke bruk dypfryste produkter med kraftig isdannelse.
- Fjern is.
- Dypfryste produkter er delvis ujevnt forstekt. Den ujevne brunfargen består også etter steking.

## 22.5 Tilberedning av ferdigretter

- Ta ferdigretter ut av emballasjen.
- Bruk ildfaste kokekar når du varmer opp eller tilbereder ferdigretter.

## 22.6 Utvalg av retter

Innstillingsanbefalinger for tallrike retter sortert etter matvarekategori.

### Innstillingsanbefalinger for diverse retter

Rett	Tilbehør/kokekar	Høyde	Varme- type → <i>Side 7</i>	Temperatur i °C	Varighet i min
Formkake, 2 høyder	Kransform eller Brødform	3+1	☉	140 - 160	60 - 80
Formkake, fin	Brødform	2	☐	150 - 170	60 - 80
Frukt- eller ostekake med mørdeigsbunn	Springform Ø 26 cm	2	☐	170 - 190	60 - 80
Sukkerbrød, 6 egg	Springform Ø 28 cm	2	☉	150 - 170 <sup>1</sup>	30 - 50
Sukkerbrød, 6 egg	Springform Ø 28 cm	2	☉	150 - 160	50 - 60
Mørdeigskake med saftig fyll	Universalpanne	3	☐	160 - 180	55 - 75
Kake av gjærdeig med saftig fyll	Universalpanne	3	☐	180 - 200	30 - 40
Rullekake	Stekebrett	3	☉	180 - 200 <sup>1</sup>	8 - 15
Muffins	Muffinsbrett	3	☐	170 - 190	15 - 20
Gjærbakst	Stekebrett	3	☐	160 - 180	25 - 35
Småkaker	Stekebrett	3	☉	140 - 160	15 - 30
Småkaker, 2 høyder	Universalpanne + Stekebrett	3+1	☉	140 - 160	15 - 30
Småkaker, 3 høyder	1x Universalpanne + 2x Stekebrett	5+3+1	☉	140 - 160	15 - 30
Brød, uten form, 750 g	Universalpanne eller Brødform	2	☉	<b>1.</b> 210 - 220 <sup>1</sup> <b>2.</b> 180 - 190	<b>1.</b> 10 - 15 <b>2.</b> 25 - 35
Brød, uten form, 1500 g	Universalpanne eller Brødform	2	☉	<b>1.</b> 210 - 220 <sup>1</sup> <b>2.</b> 180 - 190	<b>1.</b> 10 - 15 <b>2.</b> 40 - 50
Brød, uten form, 1500 g	Brødform	2	☐	200 - 210	35 - 45
Pide (tyrkisk flatt brød)	Universalpanne	3	☐	250 - 270	20 - 25
Rundstykker, ferske	Stekebrett	3	☐	180 - 200	20 - 30
Pizza, fersk – på stekebrett	Stekebrett	3	☉	200 - 220	25 - 35
Pizza, fersk – på stekebrett, 2 høyder	Universalpanne + Stekebrett	3+1	☉	180 - 200	35 - 45
Pizza, fersk, tynn bunn, i pizzaform	Pizzabrett	2	☉	220 - 230	20 - 30
Quiche	Terteform  , Svart stekebrett	3	☉	190 - 210	30 - 40
Paikake	Universalpanne	3	☐	260 - 280 <sup>1</sup>	10 - 15
Grateng, pikant, kokte ingredien- ser	Gratengform	2	☐	200 - 220	30 - 50
Potetgrateng, rå ingredienser, 4 cm høy	Gratengform	2	☉	160 - 190	50 - 70
Kylling, 1 kg, uten fyll	Rist	2	☒	200 - 220	60 - 70
Kyllingstykker, à 250 g	Rist	3	☒	220 - 230	30 - 35

<sup>1</sup> Forvarm apparatet.

no Slik gjør du det

Rett	Tilbehør/kokekar	Høyde	Varme- type → Side 7	Temperatur i °C	Varighet i min
Gås , uten fyll, 3 kg	Rist	2		160 - 180	120 - 150
Svinestek uten svor, f.eks. nakke, 1,5 kg	Åpent kokekar	2		180 - 190	110 - 130
Svinestek uten svor, f.eks. nakke, 1,5 kg	Åpent kokekar	2		190 - 200	120 - 140
Oksefilet, medium, 1 kg	Rist	2		210 - 220	40 - 50
Grytestek av okse, 1,5 kg	Kokekar med lokk	2		200 - 220	130 - 160
Grytestek av okse, 1,5 kg	Kokekar med lokk	2		200 - 220	140 - 160
Roastbiff, medium, 1,5 kg	Rist	2		220 - 230	60 - 70
Burger, 3–4 cm høy	Rist	4		3	25 - 30
Lammelår uten bein, medium, 1,5 kg	Åpent kokekar	2		170 - 190	50 - 80
Fisk, grillet, hel, 300 g, f.eks. ørret	Rist	2		170 - 190	20 - 30

<sup>1</sup> Forvarm apparatet.

## Yoghurt

Tilbered yoghurt med apparatet.

### Tilberede yoghurt

1. Ta tilbehør og stiger ut av ovnsrommet.
2. Varm opp 1 liter melk (3,5 % fett) til 90 °C på koketoppen og la den avkjøles til 40 °C. H-melk trenger bare å varmes opp til 40 °C.

3. Rør 150 g yoghurt med kjøleskapstemperatur inn i melken.
4. Fyll massen i små kar, f.eks. kopper eller små glass.
5. Dekke karene med folie, f.eks. plastfolie.
6. Sett karene på bunnen av ovnsrommet.
7. Still inn apparatet i henhold til anbefalt innstilling.
8. La yoghurten hvile minst 12 timer i kjøleskapet etter tilberedningen.

### Innstillingsanbefalinger for desserter og kompotter

Rett	Tilbehør/kokekar	Høyde	Varme- type → Side 7	Temperatur i °C	Varighet i min
Yoghurt	Porsjonsformer	Bunnen av ovnsrommet		40 - 45	8-9t

## 22.7 Spesielle tilberedningstyper og andre former for bruk

Informasjon og innstillingsanbefalinger om spesielle tilberedningstyper og andre former for bruk, f.eks. langtidssteking eller hermetisering.

### Langtidssteking

Finere stykker kjøtt bør tilberedes sakte på lav temperatur, f.eks. ømfintlige partier fra okse, kalv, svin, lam eller fjærkre.

### Langtingssteking av fjærkre eller kjøtt

**Merk:** Tidsforsinket drift med sluttid er ikke mulig ved varmetypen langtidssteking.

**Forutsetning:** Ovnsrommet er kaldt.

1. Bruk ferskt og hygienisk godt kjøtt av høy kvalitet uten bein.
2. Sett kokekaret på risten i høyde 2 i ovnsrommet.
3. Forvarm ovnsrommet og kokekaret i ca. 15 minutter.
4. Brun kjøttet på koketoppen, brun det på alle sider på svært høy temperatur.
5. Etterpå legger du kjøttet med en gang i det forvarmede kokekaret i ovnsrommet. For at klimaet i ovnsrommet skal holde seg jevnt, må ovnsdøren holdes lukket under langtidssteking.
6. Ta kjøttet ut av ovnsrommet etter langtidssteking.

### Innstillingsanbefalinger for langtidssteking

Rett	Tilbehør/kokekar	Høyde	Brunings- tid i min.	Varmetype → Side 7	Temperatur i °C	Varighet i min
Andebryst, rosa, á 300 g	Åpent kokekar	2	6 - 8		90 <sup>1</sup>	45 - 60
Svinefilet, hel	Åpent kokekar	2	4 - 6		80 <sup>1</sup>	45 - 70
Oksefilet, 1 kg	Åpent kokekar	2	4 - 6		80 <sup>1</sup>	90 - 120

<sup>1</sup> Forvarm apparatet.



Rett	Tilbehør/kokekar	Høyde	Brunings- tid i min.	Varmetype → Side 7	Temperatur i °C	Varighet i min
Kalvemedaljonger, 4 cm tykke	Åpent kokekar	2	4		80 <sup>1</sup>	30 - 50
Benfrie ytrefileter av lam, à 200 g pr. stk.	Åpent kokekar	2	4		80 <sup>1</sup>	30 - 45

<sup>1</sup> Forvarm apparatet.

## Opptining

Bruk apparatet til å tine opp dypfrysede matvarer.

### Tilberedningsanvisninger for opptining

- Bruk apparatet til å tine opp dypfrysede varer som frukt, grønnsaker og bakverk.
- Kjøtt, fjærkre og fisk bør helst tines i kjøleskap.
- Ta matvarene som skal tines, ut av emballasjen.
- Innstillingsanbefalingene gjelder for retter med frysetemperatur (-18 °C).
- Til opptining bruker du følgende innsetningshøyder:
  - 1 rist: høyde 2
  - 2 rister: høyde 3+1
- Rør om eller snu varene 1-2 ganger innimellom. Store stykker bør snus flere ganger. Del opp varene innimellom. Stykker som allerede er tint opp, skal tas ut av ovnsrommet.

- La den tinte maten hvile i det avslåtte apparatet i 10 til 30 minutter slik at temperaturen fordeler seg jevnt.

## Varmholding

### Tilberedningsanvisninger for varmhoding

- Når du bruker varmetypen "Varmholding", unngår du dannelse av kondensat. Du trenger ikke å tørke av ovnsrommet.
- For å unngå at rettene tørker ut, kan du dekke dem til.
- Ikke hold rettene varme lenger enn 2 timer.
- Merk at noen retter fortsetter å stekes ved varmhoding.

## 22.8 Testretter

Informasjonen i dette avsnittet er rettet mot testinstitutter og skal gjøre det enklere kontrollere apparatet iht. EN 60350-1.

## Baking









- Innstillingsverdiene gjelder for innsetting i kaldt ovnsrom.
- Følg anvisningene om forvarming i innstillingsanbefalingene. Innstillingsverdiene er uten hurtigoppvarming.
- Til steking bruker du først de laveste av temperaturrene som er angitt.
- Bakst på stekebrett eller i former som blir satt inn samtidig, blir ikke nødvendigvis ferdig samtidig.
- Innsetningshøyder ved steking i 2 høyder:
  - Universalpanne: høyde 3
  - Stekebrett: høyde 1
  - Former på risten: Første rist: høyde 3 Andre rist: høyde 1
- Innsetningshøyder ved steking i 3 høyder:
  - Stekebrett: høyde 5
  - Universalpanne: høyde 3
  - Stekebrett: høyde 1
- Sukkerbrød
  - Når du baker i 2 høyder, skal springformene være forskjøvet i forhold til hverandre på risten.

### Innstillingsanbefalinger for baking

Rett	Tilbehør/kokekar	Høyde	Varme- type → Side 7	Temperatur i °C	Varighet i min
Sprøytebakst	Stekebrett	3		140 - 150 <sup>1</sup>	25 - 40
Sprøytebakst	Stekebrett	3		140 - 150 <sup>1</sup>	25 - 40
Sprøytebakst, 2 høyder	Universalpanne + Stekebrett	3+1		140 - 150 <sup>1</sup>	30 - 40

<sup>1</sup> Forvarm apparatet i 5 minutter. Ikke bruk funksjonen hurtigoppvarming.


<sup>2</sup> Forvarm apparatet. Ikke bruk funksjonen hurtigoppvarming.

Rett	Tilbehør/kokekar	Høyde	Varme- type → <i>Side 7</i>	Temperatur i °C	Varighet i min
Sprøytebakst, 3 høyder	2x Stekebrett + 1x Universalpanne	5+3+1		130 - 140 <sup>1</sup>	35 - 55
Småkaker	Stekebrett	3		160 <sup>1</sup>	20 - 30
Småkaker	Stekebrett	3		150 <sup>1</sup>	25 - 35
Småkaker, 2 høyder	Universalpanne + Stekebrett	3+1		150 <sup>1</sup>	25 - 35
Småkaker, 3 høyder	2x Stekebrett + 1x Universalpanne	5+3+1		140 <sup>1</sup>	35 - 45
Sukkerbrød	Springform Ø 26 cm	2		160 - 170 <sup>2</sup>	25 - 35
Sukkerbrød	Springform Ø 26 cm	2		160 - 170 <sup>2</sup>	30 - 40
Sukkerbrød, 2 høyder	Springform Ø 26 cm	3+1		150 - 170 <sup>2</sup>	30 - 50

<sup>1</sup> Forvarm apparatet i 5 minutter. Ikke bruk funksjonen hurtigoppvarming.

<sup>2</sup> Forvarm apparatet. Ikke bruk funksjonen hurtigoppvarming.

### Innstillingsanbefalinger for grilling

Rett	Tilbehør/kokekar	Høyde	Varme- type → <i>Side 7</i>	Temperatur i °C / grilltrinn	Varighet i min
Riste toast	Rist	5		3 <sup>1</sup>	4 - 6

<sup>1</sup> Apparatet skal ikke forvarmes.

## 23 Monteringsanvisning

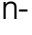
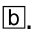
Vær obs på disse opplysningene når apparatet skal monteres.

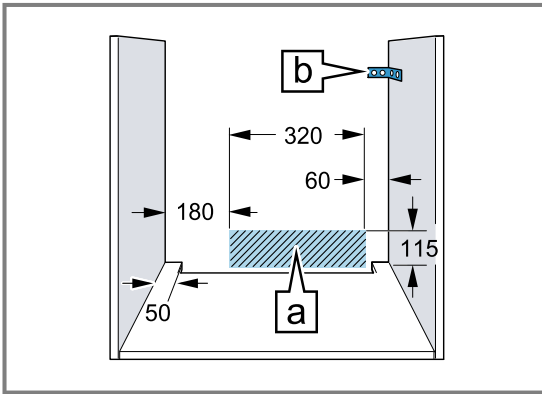


### 23.1 Generelle monteringsanvisninger

Les denne informasjonen før du begynner å montere apparatet.

- Sikker bruk garanteres bare ved korrekt montering i henhold til denne monteringsanvisningen. Installatøren står ansvarlig for skader som oppstår pga. feil montering.
- Ikke hold i dørhåndtaket ved transport eller installasjon av apparatet.
- Kontroller apparatet etter at det er pakket ut. Ikke koble til apparatet hvis det er blitt skadet under transport.

- Fjern all emballasje inkl. folie fra ovnsrommet og apparatdøren før apparatet tas i bruk.
- Følg veiledningen ved montering av tilbehør.
- Innbyggingsskapet må tåle opptil 95 °C, tilgrensende skapfronter opptil 70 °C.
- Apparatet må ikke monteres bak en pyntedør eller skapdør. Det er fare for overoppheting.
- Fullfør utskjæringene i skapet før apparatet settes inn. Fjern spon. Elektriske komponenter kan fungere dårligere.
- Vegguttak for apparatet må ligge innenfor den skraverte flaten  eller utenfor innbyggingsområdet. Kjøkkenelementer som ikke er festet, må festes til veggen med et vanlig vinkeljern .



- Bruk vernehansker for å unngå kuttskader. Deler som er tilgjengelige under montering, kan ha skarpe kanter.
- Mål i figurene i mm.

### ⚠ ADVARSEL – Brannfare!

Det er farlig å bruke en forlenget strømledning og ikke godkjent adapter.

- ▶ Ikke bruk grenuttak.
- ▶ Bruk kun skjøteledninger som er sertifisert, har et minste tverrsnitt på 1,5 mm<sup>2</sup> og oppfyller relevante nasjonale sikkerhetskrav.
- ▶ Ta kontakt med kundeservice dersom strømledningen er for kort.
- ▶ Bruk kun adaptere som produsenten har godkjent.

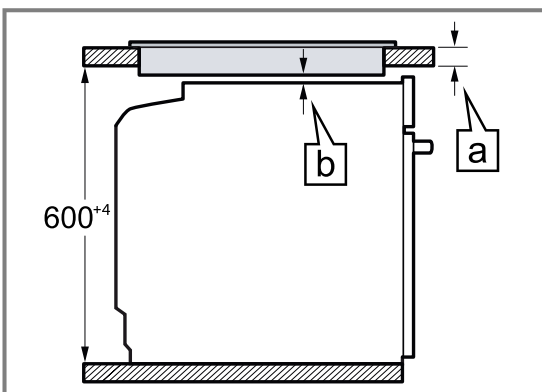
### OBS!

Hvis apparatet bæres etter dørhåndtaket, kan det knekke av. Dørhåndtaket tåler ikke vekten av apparatet.

- ▶ Ikke hold i dørhåndtaket når apparatet skal bæres/flyttes.

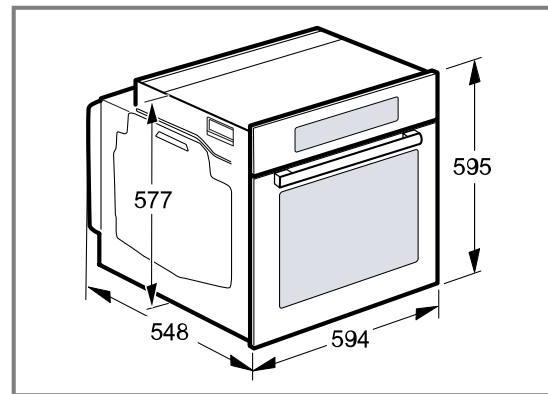
## 23.4 Innbygging under platetopp

Hvis apparatet bygges inn under en platetopp, må følgende minstemål overholdes, eventuelt inklusive underkonstruksjonen.



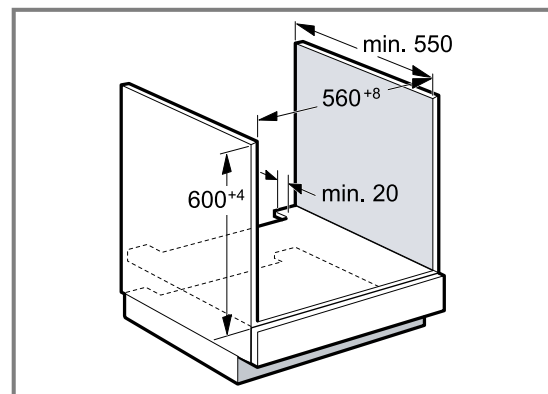
## 23.2 Apparatets mål

Her finner du målene for apparatet



## 23.3 Innbygging under benkeplate

Vær obs på monteringsmålene og følg monteringsveiledningen ved montering under benkeplate.



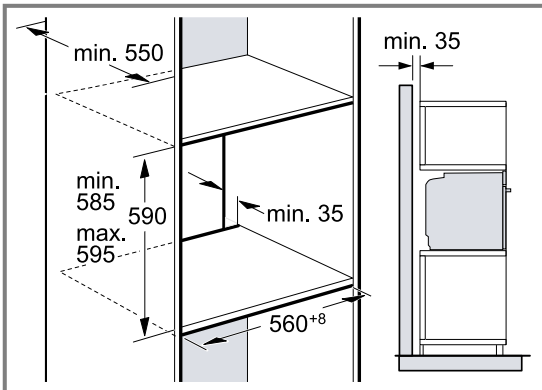
- For at apparatet skal kunne ventileres, må det skjæres ut en lufteåpning i mellomplaten.
- Benkeplaten må festes til innbyggingsskapet.
- Følg eventuelt monteringsanvisningen for platetoppen hvis den er tilgjengelig.

På grunn av den nødvendige minsteavstanden  $\boxed{b}$  blir minstetykkelsen på benkeplaten  $\boxed{a}$ .

Platetopptype	a tradisjonell montering i mm	a planomontering i mm	b i mm
Induksjonstopp	37	38	5
Induksjonstopp med heldekkende flate	47	48	5
Gasstopp	27	38	5
Elektrisk platetopp	27	30	2

### 23.5 Innbygging i høyskap

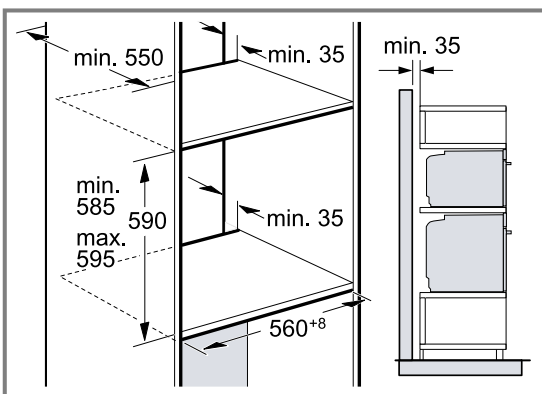
Vær obs på monteringsmålene og følg monteringsveiledningen ved montering i høyskap.



- For at apparatet skal kunne luftes, må mellomplatene ha en utskåret ventilasjonsåpning.
- Når høyskapet har en bakvegg i tillegg til elementbakveggene, må denne fjernes.
- Apparater må bygges inn slik at tilbehøret kan tas ut uten problemer.

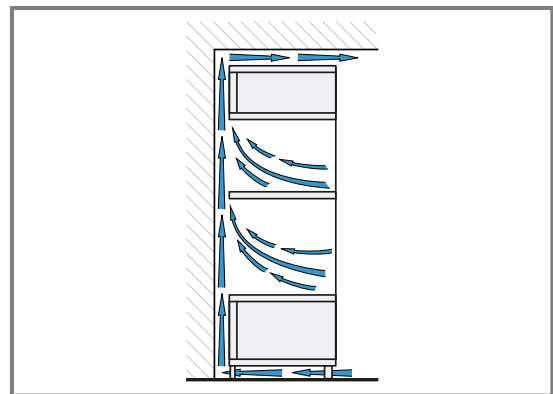
### 23.6 Installasjon av to apparater oppå hverandre

Apparatet kan også installeres over eller under et ytterligere apparat. Vær obs på monteringsmålene og følg monteringsveiledningen ved installasjon oppå hverandre.



- For at apparatene skal kunne ventileres, må det finnes en luftenåpning i mellomplatene.
- For å sikre tilstrekkelig ventilasjon for begge apparater trengs det en luftenåpning på minst 200 cm<sup>2</sup> i sokkelområdet. Beskjær sokkeldekselet eller monter et ventilasjonsgitter.

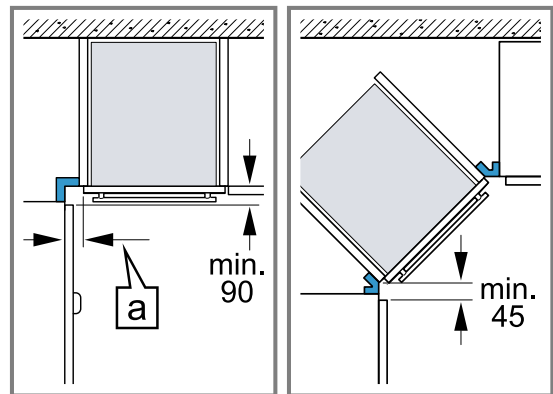
- Pass på at luftutskiftningen er sikret i henhold til skissen.



- Apparatene må ikke monteres høyere enn at tilbehøret kan tas ut uten problemer.

### 23.7 Innbygging i hjørne

Vær obs på installasjonsmålene og installasjonsanvisningene ved innbygging i hjørne.



- For at apparatdøren skal kunne åpnes, må det tas hensyn til minstemålene ved innbygging i hjørne. Målet 'a' avhenger av tykkelsen på skapfronten og håndtaket.

### 23.8 Elektrisk tilkobling

For å koble apparatet til strømmen på en sikker måte må du følge disse anvisningene.

- Apparatet er i samsvar med beskyttelsesklasse I og må bare kobles til en jordet stikkontakt.
- Apparatet må sikres i henhold til opplysningene på typeskiltet og lokale forskrifter.
- Apparatet må være spenningsfritt under alle monteringsarbeider.
- Apparatet skal kun kobles til med den medfølgende strømledningen.

- Strømledningen må kobles til på baksiden av apparatet inntil du hører en klikkelyd. En strømledning på 3 m fås kjøpt hos kundeservice.
- Tilkoblingsledningen må kun erstattes av en originalledning. Den fås kjøpt hos kundeservice.
- Monteringen må ikke gå ut over berøringsbeskyttelsen.

### Elektrisk tilkobling av apparat med jordet støpselet

**Merk:** Apparatet må kun kobles til en forskriftsmessig installert og jordet stikkontakt.

- ▶ Sett støpselet i den jordede stikkontakten. Apparatet kan også kobles til med medfølgende støpselet og jordet stikkontakt. Hvis apparatet er innebygd, må støpselet på strømledningen være fritt tilgjengelig. Hvis fri tilgang til støpselet ikke er mulig, må det i henhold til regelverket installeres en allpolet bryter i den faste elektriske installasjonen.

### Elektrisk tilkobling av apparat uten jordet støpselet

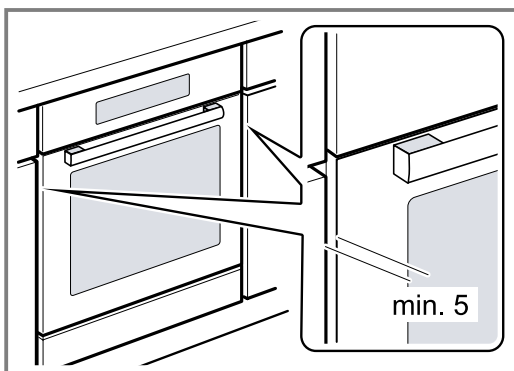
**Merk:** Apparatet må bare tilkobles av en godkjent fagperson. Garantien dekker ikke skader som skyldes feil tilkobling.

I henhold til regelverket må det monteres en allpolet skillebryter i den faste elektriske installasjonen.

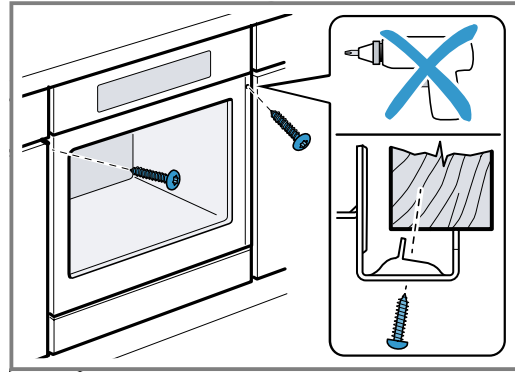
1. Identifiser fase- og nøytralleder ("nulleleder") i stikkontakten. Apparatet kan bli ødelagt ved feiltilkobling.
2. Tilkoblingen må utføres iht. tilkoblingsskissen. Spenning: Se typeskilt.
3. Lederne i strømledningen må tilkobles i samsvar med fargekodingen:
  - grønn-gul = PE-leder ⊕
  - blå = nøytralleder ("nulleleder")
  - brun = fase (ytterleder)

## 23.9 Montere apparatet

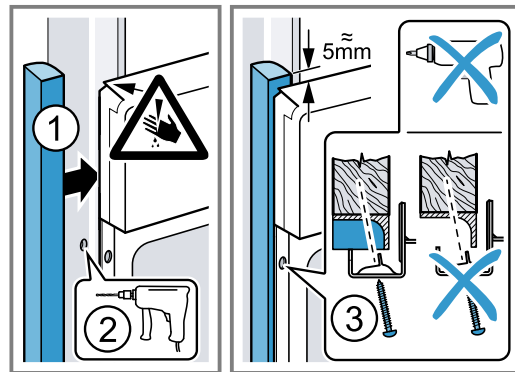
1. Skyv apparatet helt inn og sentrer det.



2. Skru fast apparatet.



3. I håndtaksløse kjøkkener med loddrett gripelist:
  - Monter en egnet, utfyllende del ① for å dekke til eventuelle skarpe kanter og gjøre monteringsarbeidet sikkert.
  - Forhåndsbor aluminiumsprofiler for å lage en skrueforbindelse ②.
  - Fest apparatet med en passende skruer ③.



**Merk:** Glipen mellom arbeidsplate og apparat må ikke lukkes av lister e.l. Det må ikke monteres varmelister på sideveggene i innbyggingsskapet.

## 23.10 Demontere apparatet

1. Koble apparatet fra spenningsforsyningen.
2. Løsne festeskruene.
3. Løft litt på apparatet og trekk det helt ut.

**BSH Hausgeräte GmbH**  
Carl-Wery-Straße 34  
81739 München, GERMANY  
[www.siemens-home.bsh-group.com](http://www.siemens-home.bsh-group.com)

Produsert av BSH Hausgeräte GmbH på merkevarelisens fra Siemens AG



**9001614834** (020117)  
no