

on/off

menu



start/stop

SIEMENS

SIEMENS

Indbygningsovn

HB634GC.1S

da Betjenings- og installationsvejledning



Register your product on My Siemens and discover exclusive services and offers.
siemens-home.bsh-group.com/welcome

The future moving in.

Siemens Home Appliances

Du kan finde yderligere oplysninger i den digitale brugervejledning.



Indholdsfortegnelse

BETJENINGSVEJLEDNING

1	Sikkerhed.....	2
2	Undgåelse af tingsskader.....	4
3	Miljøbeskyttelse og besparelse.....	5
4	Lær apparatet at kende.....	5
5	Driftstyper.....	7
6	Tilbehør.....	8
7	Inden den første ibrugtagning.....	9
8	Generel betjening.....	10
9	Lynopvarmning.....	10
10	Tidsfunktioner.....	11
11	Stegetermometer.....	12
12	Børnesikring.....	13
13	Sabbatindstilling.....	14
14	Grundindstillinger.....	14
15	Rengøring og pleje.....	15
16	Rengøringsunderstøttelse humidClean.....	17
17	Ovndør.....	17
18	Ribberammer.....	20
19	Afhjælpning af fejl.....	21
20	Bortskaffelse.....	22
21	Kundeservice.....	23
22	Sådan lykkes det.....	23
23	MONTAGEVEJLEDNING.....	28
23.1	Generelle anvisninger om montage.....	28

1 Sikkerhed

Overhold følgende sikkerhedsanvisninger.

1.1 Generelle henvisninger

- Læs denne vejledning omhyggeligt igennem.
- Opbevar vejledningen og produktinformationerne til senere brug, og giv dem videre til en senere ejer.
- Tilslut ikke apparatet i tilfælde af en transportskade.

1.2 Bestemmelsesmæssig brug

Dette apparat er kun beregnet til indbygning. Overhold den specielle monteringsvejledning. Tilslutning af apparater uden netstik må kun udføres af en autoriseret fagmand. Ved skader, der opstår som følge af forkert tilslutning, bortfalder retten til garantiydelse.

Anvend kun apparatet:

- til at tilberede madvarer og drikke.
- i privat husholdning og i lukkede rum i huslige omgivelser.
- Op til en højde på maksimalt 4000 m over havets overflade.

1.3 Begrænsning af brugerreds

Dette apparat kan bruges af børn, der er fyldt 8 år, samt af personer med begrænsede fysiske, sensoriske eller psykiske evner eller manglende erfaring og/eller viden, hvis de overvåges eller er blevet instrueret i en sikker brug af apparatet og har forstået de farer, der kan være forbundet med brugen af apparatet. Børn må ikke bruge apparatet til leg.

Rengøring og brugervedligeholdelse må ikke udføres af børn, medmindre de er fyldt 15 år eller mere og overvåges.

Børn, som er under 8 år, skal altid befinde sig på sikker afstand af apparatet og dets tilslutningsledning.

1.4 Sikker brug

Sørg altid for at vende tilbehøret rigtigt, når det sættes ind i ovnen.

→ "Tilbehør", Side 8

⚠ ADVARSEL – Brandfare!

Brændbare genstande, som opbevares i ovnrummet, kan antændes.

- ▶ Opbevar aldrig brændbare genstande inde i ovnen.
- ▶ Hvis der trænger røg ud, skal apparatet slukkes, og stikket trækkes ud af kontakten. Lad døren forblive lukket for at kvæle eventuelle flammer.

Løse madrester, fedt og stegesaft kan antændes.

- ▶ Fjern groft snavs fra ovnrummet, varmeelementerne og tilbehøret inden driften.
- Der opstår trækluft, når apparatets dør åbnes. Derved kan bagepapiret komme i berøring med varmelegemerne og blive antændt.
- ▶ Læg aldrig bagepapir løst på tilbehøret under forvarmning eller under tilberedning.
 - ▶ Klip bagepapiret til i en passende størrelse, og stil et fad eller en bageform oven på det.

⚠ ADVARSEL – Fare for forbrænding!

Under brugen bliver selve apparatet og de tilgængelige dele meget varme.

- ▶ Vær forsigtig, og undgå at berøre varmeelementer.
- ▶ Hold små børn under 8 år på sikker afstand.

Tilbehør eller service bliver meget varmt.

- ▶ Brug derfor altid grydelapper til at tage tilbehør eller service ud af ovnrummet.

Alkoholdampe kan antændes i det varme ovnrum.

- ▶ Anvend kun små mængder drikkevarer med højt alkoholindhold i retter.
- ▶ Åbn apparatets dør med forsigtighed.

⚠ ADVARSEL – Fare for skoldning!

De tilgængelige dele bliver meget varme under brugen.

- ▶ Rør aldrig ved de varme dele.
- ▶ Hold børn på sikker afstand.

Der kan komme meget varm damp ud, når apparatets dør åbnes. Afhængigt af temperaturen er damp ikke altid synlig.

- ▶ Åbn apparatets dør med forsigtighed.
- ▶ Hold børn på sikker afstand.

Der kan opstå meget varm damp, hvis der hældes vand i det varme ovnrum.

- ▶ Hæld aldrig vand ind i ovnrummet, så længe det er varmt.

⚠ ADVARSEL – Fare for tilskadekomst!

Ridser i ovndørens glas kan få det til at springe.

- ▶ Brug ikke aggressive, skurende rengøringsmidler eller skarpe metalskrabere til rengøring af glasset, fordi dette kan ridse glasset.

Apparatet og dets tilgængelige dele kan have skarpe kanter.

- ▶ Vær forsigtig ved håndtering og rengøring.
- ▶ Brug beskyttelseshandsker, når det er muligt.

Ovndørens hængsler bevæger sig, når døren åbnes eller lukkes, hvorved fingre kan blive klemt.

- ▶ Rør ikke ved området omkring hængslerne med hænderne.

Komponenterne indvendig i ovndøren kan have skarpe kanter.

- ▶ Brug beskyttelseshandsker.

⚠ ADVARSEL – Fare for elektrisk stød!

Forkert udførte reparationer er farlige.

- ▶ Kun fagpersonale, der er uddannet til det, må udføre reparationer på apparatet.
- ▶ Der må kun anvendes originale reservedele til reparation af apparatet.
- ▶ Hvis nettilslutningsledningen til apparatet bliver beskadiget, skal den udskiftes af uddannet fagpersonale.

En beskadiget isolering af nettilslutningsledningen er farlig.

- ▶ Nettilslutningsledningen må aldrig komme i kontakt med varmekilder eller varme apparatdele.
- ▶ Nettilslutningsledningen må aldrig komme i kontakt med skarpe spidser eller kanter.
- ▶ Nettilslutningsledningen må aldrig knækkes, klemmes eller ændres.

Indtrængende fugtighed kan forårsage et elektrisk stød.

- ▶ Brug ikke damprensere eller højtryksrensere til at rengøre apparatet.

Et beskadiget apparat eller en beskadiget nettilslutningsledning er farlig.

- ▶ Brug aldrig et beskadiget apparat.
- ▶ Træk aldrig i nettilslutningsledningen for at afbryde apparatets forbindelse til strømnet-

tet. Tag altid fat i nettilslutningsledningens netstik, og træk det ud.

- ▶ Hvis apparatet eller nettilslutningsledningen er beskadiget, så træk straks nettilslutningsledningens netstik ud, eller slå sikringen fra i sikringskabet.
- ▶ Kontakt kundeservice. → Side 23

⚠ ADVARSEL – Fare: Magnetisme!

Der er placeret permanente magneter i betjeningsfeltet eller i betjeningselementerne. De kan påvirke elektroniske implantater, f.eks. pacemakere eller insulinpumper.

- ▶ Personer med elektroniske implantater skal overholde en minimumafstand på 10 cm til betjeningsfeltet.

⚠ ADVARSEL – Fare for kvælning!

Børn kan trække emballagemateriale over hovedet eller vikle sig ind i det og blive kvalt.

- ▶ Opbevar emballagematerialet utilgængeligt for børn.
- ▶ Lad ikke børn lege med emballagematerialet.

Børn kan indånde eller sluge smådele og dermed blive kvalt.

- ▶ Opbevar smådele utilgængeligt for børn.

- ▶ Lad ikke børn lege med smådele.

1.5 Halogenlampe

⚠ ADVARSEL – Fare for forbrænding!

Lamperne i ovnrummet bliver meget varme. Der er stadig fare for forbrænding et stykke tid efter, at de er blevet slukket.

- ▶ Rør ikke ved glasafdækningen.
- ▶ Undgå berøring med huden under rengøring.

⚠ ADVARSEL – Fare for elektrisk stød!

Ved udskiftning af pæren er kontakterne i lampefatningen strømførende.

- ▶ For at undgå elektrisk stød skal det kontrolleres, at apparatet er slukket, inden lampen udskiftes.
- ▶ Træk også netstikket ud, eller slå sikringen fra i sikringskabet.

1.6 Stegetermometer

⚠ ADVARSEL – Fare for elektrisk stød!

Isoleringen kan blive beskadiget, hvis der anvendes et forkert stegetermometer.

- ▶ Brug kun et stegetermometer, der er beregnet til brug med dette apparat.

2 Undgåelse af tingsskader

2.1 Generelt

BEMÆRK!

Hvis temperaturen er over 50 °C, forårsager genstande på ovnbunden en varmeophobning. Bage og stegetiderne passer ikke mere, og emaljen bliver beskadiget.

- ▶ Anbring aldrig tilbehør, folie, bagepapir eller fade uanset art på ovnbunden.
- ▶ Sæt kun fade og beholdere på ovnbunden, når temperaturen er indstillet til under 50 °C.

Der dannes vanddamp, hvis der er vand i det varme ovnrum. Ovnbunden kan blive beskadiget på grund af den store temperaturforskel.

- ▶ Hæld aldrig vand ind i ovnrummet, så længe det er varmt.
- ▶ Stil ikke service eller fade med vand på ovnbunden. Længerevarende fugtighed i ovnrummet kan medføre korrosion.
- ▶ Lad altid ovnrummet tørre efter anvendelsen.
- ▶ Opbevar ikke fugtige fødevarer i længere tid i den lukkede ovn.
- ▶ Opbevar ikke madretter i ovnrummet.

Det kan med tiden beskadige fronterne på tilgrænsende skabe, hvis ovnen afkøles med åben dør.

- ▶ Lad altid apparatet køle af med lukket dør efter drift med høj temperatur.
- ▶ Sæt ikke noget i klemme i døren.

- ▶ Lad kun ovnrummet tørre med åben dør efter tilberedning med meget fugtighed.

Dryp af frugtsaft fra bagepladen forårsager pletter, som ikke kan fjernes igen.

- ▶ Læg ikke for meget på bagepladen ved bagning af meget saftige frugtkager.
- ▶ Brug om muligt universalbradepanden, som er dybere.

Ovnrens i en varm ovn beskadiger emaljen.

- ▶ Brug aldrig ovnrens i en varm ovn.
- ▶ Inden ovnen opvarmes næste gang, skal alle rester fjernes fuldstændig fra ovnrum og ovndør.

Hvis tætningen er stærkt tilsmudset, lukker apparatets dør ikke længere rigtigt under brugen. De tilgrænsende skabsfronter kan blive beskadiget.

- ▶ Hold altid tætningen ren.
- ▶ Brug aldrig apparatet, hvis tætningen er beskadiget eller mangler.

Apparatets dør kan blive beskadiget, hvis den bruges som sidde- eller aflægningsplads.

- ▶ Brug ikke ovndøren til at stå eller sidde på eller til at læne sig op ad.
- ▶ Brug ikke apparatets dør som frasætningsplads for service eller tilbehør.

Afhængigt af apparatets type kan tilbehøret ridse ruden, når ovndøren lukkes.

- ▶ Sørg altid for at sætte tilbehøret helt ind til anslag.

3 Miljøbeskyttelse og besparelse

3.1 Bortskaffelse af emballage

Alt emballagemateriale er miljøvenligt og egnet til genbrug.

- ▶ Bortskaf de enkelte dele adskilt efter art.

3.2 Energibesparelse

Overholdes disse henvisninger, forbruger dit apparat mindre strøm.

Forvarm kun apparatet, hvis det er angivet i opskriften eller i Anbefalede indstillinger.

- Hvis apparatet ikke forvarmes, spares der op til 20 % energi.

Anvend mørke, sortlakerede eller emaljerede bageforme.

- Disse bageforme optager varmen særlig godt.

Undlad så vidt muligt at åbne døren under driften.

- Temperaturen i ovnen bibeholdes, og apparatet behøver ikke at eftervarme.

Bag flere retter direkte efter hinanden eller parallelt.

- Ovnrummet er opvarmet efter den første bagning. Derved reduceres bagetiden for den efterfølgende kage.

Ved længere tilberedningstider kan ovnen slukkes 10 minutter, før tilberedningstiden er slut.

- Restvarmen er tilstrækkelig til færdigtilberedning af retten.

Fjern tilbehør fra ovnrummet, som ikke skal bruges.

- Overflødige tilbehørsdele skal ikke opvarmes.

Lad dybfrostretter tø op inden tilberedningen.

- Derved spares den energi, der skulle bruges til optøning af retterne.

Bemærk:

Apparatet bruger:

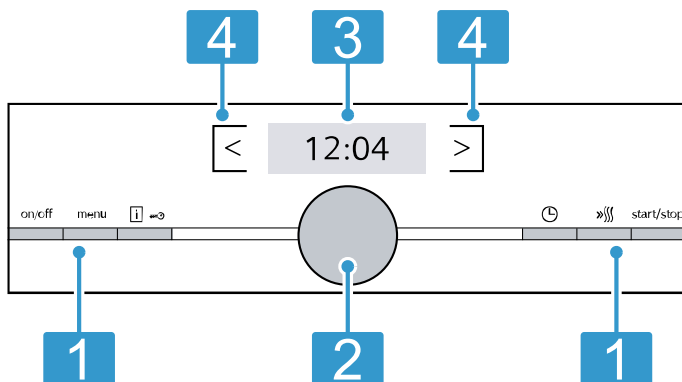
- Maks. 1 W ved drift med aktiveret display
- Maks. 0,5 W ved drift med deaktiveret display

4 Lær apparatet at kende

4.1 Betjeningsfelt

Via betjeningsfeltet indstilles alle apparatets funktioner, og du informeres om driftstilstanden.

Bemærk: Afhængigt af apparattype kan enkeltheder på billedet afvige, f.eks. farve og form.



- 1 Taster**
Tasterne til højre og venstre i betjeningsfeltet har et trykpunkt. Tryk på tasten for at aktivere dens funktion. Tasterne på apparater uden front af rustfrit stål er også touch-felter.
- 2 Drejeknap**
Drejeknappen kan drejes ubegrænset mod højre og mod venstre.
Touch-felter er berøringsfølsomme områder. Tryk let på det pågældende felt for at vælge en funktion.
- 3 Display**
I displayet vises de aktuelle indstillingsværdier eller tekster med anvisninger.
- 4 Touch-felter**
Touch-felter er berøringsfølsomme områder. Tryk let på det pågældende felt for at vælge en funktion.

4.2 Taster

Apparatet eller driften slukkes eller tændes med tasterne i venstre og højre side af betjeningsfeltet.

Tast	Funktion	Anvendelse
on/off	Til/Fra	Tænd eller sluk for apparatet.
menu	Menu	Åbning af menuen med driftstyper
i	Information	Visning af anvisninger Aktivering/deaktivering af børnesikring
i	Børnesikring	Aktivering/deaktivering af børnesikring

Tast	Funktion	Anvendelse
⌚	Tidsfunktioner	Kort tryk: Start eller afbrydelse af drift. Vedvarende tryk i ca. 3 sekunder: Driften afsluttes.
»	Lynopvarmning	Aktivering/deaktivering af lynopvarmning
start/stop	Start/Stop	Start af drift, pause i drift, afbrydelse af drift
<	Feltet til venstre for displayet	Navigation mod venstre
>	Feltet til højre for displayet	Navigation mod højre

4.3 Drejeknap

Indstillingsværdierne, der vises i displayet, ændres med drejeknappen.

Når maksimum- eller minimumsværdien nås, f.eks. for temperatur, bliver denne værdi stående i displayet. Drej om ønsket værdi tilbage igen med drejeknappen. Ved lister, f.eks. med ovnfunktioner, begynder listen forfra igen efter den sidste værdi.

4.4 Display

Displayet viser de aktuelle indstillingsværdier. Værdien, der kan ændres, er markeret med farve i displayet.

Statuslinje

Statuslinjen befinder sig øverst i displayet. I statuslinjen vises klokkeslættet og de indstillede tidsfunktioner.

Progressionslinje

Linjen befinder sig i displayet under den fokuserede værdi. Progressionslinjen viser, hvor meget apparatet er blevet opvarmet. Linjen i displayet udfyldes fra venstre mod højre.

Tidsforløb

Den forløbne tid eller varigheden af driften hidtil kan ses øverst til højre i statuslinjen. Når der er indstillet en varighed, og varigheden bliver slettet, overtages den allerede forløbne tid for apparatet i tidsforløbet. På den måde kan det kontrolleres, hvor længe driften har været i gang.

Temperaturindikator

Opvarmningskontrollen og restvarmindikatoren viser temperaturen i ovnrummet. På grund af den termiske træghed kan det ske, at den viste temperatur ikke helt svarer til den faktiske temperatur i ovnrummet. Den aktuelle temperatur i ovnrummet kan vises med tasten $\square \rightarrow \infty$.

- Opvarmningskontrol
Efter driftens start viser opvarmningskontrollen temperaturstigningen i ovnrummet. Ved forvarmning er det optimale tidspunkt for isætning af retten nået, når alle bjælker er udfyldt. Ved indstillingstrin, f.eks. grilltrin, vises opvarmningskontrollen ikke.
- Restvarme-indikator
Når apparatet er slukket, viser displayet restvarmen i ovnrummet. Restvarmeindikatoren slukkes ved ca. 60°C.

4.5 Ovnrum

Nogle funktioner i ovnrummet har som formål at lette betjeningen af apparatet.

Ribberammer

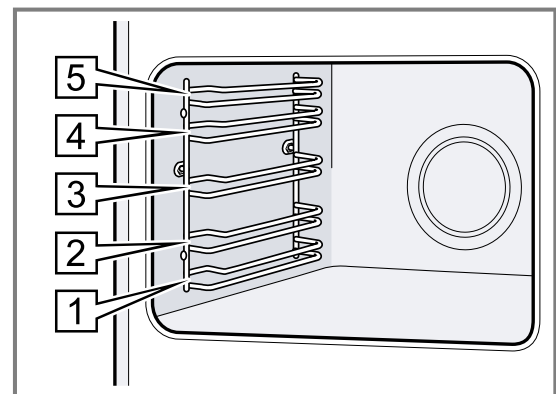
Tilbehøret kan anbringes i forskellige højder i ribberammerne.

→ "Tilbehør", Side 8

Apparatet har 5 rillehøjder. Rillehøjderne angives med tal nedefra og op.

Ribberammerne kan tages ud, f.eks. til rengøring.

→ "Ribberammer", Side 20



Selvrensende flader

Bagvæggen i ovnrummet er selvrensende. De selvrensende flader er belagt med et porøst, mat keramisk lag med en ru overflade. Når apparatet er i drift, opsuger de selvrensende flader fedtsprøjt fra bagning, stegning eller grillning og nedbryder dem.

Hvis de selvrensende flader ikke længere renser tilstrækkeligt under driften, skal ovnen opvarmes målrettet.

→ "Rengøring af selvrensende flader i ovnrummet", Side 16

Belysning

En eller flere ovnlamper belyser ovnrummet. Når ovndøren åbnes, tændes ovnbelysningen automatisk. Hvis ovndøren er åben i mere end 15 minutter, slukkes ovnbelysningen igen. Ved de fleste driftstyper tændes ovnbelysningen, så snart driften startes. Når driften afsluttes, slukkes ovnbelysningen igen.

Køleventilator

Afhængigt af apparatets temperatur tændes og slukkes køleventilatoren. Den varme luft kommer ud over døren.

BEMÆRK!

Ventilationsåbningerne over ovndøren må ikke dækkes til. Apparatet bliver i givet fald overophedet.

- Hold ventilationsåbningerne fri.

For at afkøle apparatet hurtigere fortsætter køleventilatoren med at køre et stykke tid efter brugen.

Apparatets dør

Hvis apparatets dør åbnes under igangværende drift, stopper driften. Når apparatets dør lukkes, fortsættes driften automatisk.

5 Driftstyper

Her vises en oversigt over apparatets driftstyper og hovedfunktioner.

Tryk på menu for at åbne menuen.

Driftstype	Anvendelse
Ovnfunktioner	Vælg en fint afstemt ovnfunktion for optimal tilberedning af retterne. → "Ovnfunktioner", Side 7

Driftstype	Anvendelse
Retter	Brug de anbefalede programmerede indstillinger til de forskellige retter.
Grundindstillinger	Tilpasning af Grundindstillinger. Grundindstillinger → Side 14




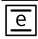



5.1 Ovnfunktioner







Her forklares forskelle og anvendelsesområder, så der altid kan vælges korrekt ovnfunktion til den pågældende ret.

Symbolerne for de enkelte ovnfunktioner gør dem lette at genkende.

Når der vælges en ovnfunktion, foreslår apparatet en passende temperatur eller trin. Værdierne kan overtages eller ændres i det angivne område.

Ved temperaturindstillinger over 275 °C og Grilltrin 3 sænker apparatet efter ca. 40 minutter temperaturen til ca. 275 °C hhv. til Grilltrin 1.

Symbol	Ovnfunktion	Temperaturområde	Anvendelse og funktionsmåde Mulige ekstrafunktioner
	4D-varmluft	30 - 275 °C	Bagning og stegning i ét eller flere lag. Ventilatoren fordeler varmen fra det ringformede varmelegeme i bagvæggen jævnt i ovnrummet.
	Over-/undervarme	30 - 300 °C	Til traditionel bagning eller stegning i ét lag. Denne ovnfunktion er særligt velegnet til kager med fugtig belægning. Varmen kommer ensartet oppefra og nedefra.
	Varmluft Eco	30 - 275 °C	Skånsom tilberedning af udvalgte retter i ét lag uden forvarmning. Ventilatoren fordeler varmen fra det ringformede varmeelement i bagvæggen jævnt i ovnrummet. Der er faser, hvor retterne tilberedes med restvarme. Ovnfunktionen er mest effektiv mellem 125 - 275 °C. Hold ovndøren lukket under tilberedningen. Denne ovnfunktion bruges til fastlæggelse af energiforbruget ved drift med cirkulationsluft og af energiklassen.
	Over-/undervarme eco	30 - 300 °C	Skånsom tilberedning af udvalgte retter. Varmen kommer oppe- og nedefra. Ovnfunktionen er mest effektiv mellem 150 - 250 °C. Denne ovnfunktion bruges til fastlæggelse af energiforbruget ved konventionel drift.
	Varmluft/impulsgrill	30 - 300 °C	Stegning af fjerkræ, hele fisk eller større kødstykker. Grillelementet og ventilatoren tændes og slukkes skiftevis. Ventilatoren hvirvler den varme luft rundt om retten.
	Grill, stor flade	Grilltrin: 1 = lavt 2 = mellem 3 = kraftigt	Grillning af flade stykker grillmad, som steaks, pølser eller toast. Gratineret af retter. Hele fladen under grillelementet opvarmes.
	Grill, lille flade	Grilltrin: 1 = lavt 2 = mellem 3 = kraftigt	Grillning af små mængder som steaks, pølser eller toast. Gratineret af små mængder. Fladen i midten under grillelementet opvarmes.

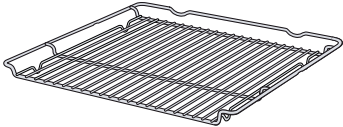
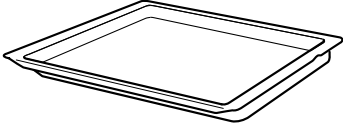
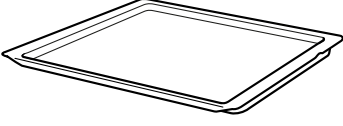
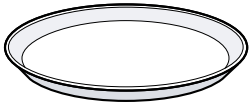
Symbol	Ovnfunktion	Temperaturområde	Anvendelse og funktionsmåde Mulige ekstrafunktioner
	Pizzatrin	30 - 275 °C	Tilberedning af pizza eller retter, som kræver meget varme nedefra. Det nederste varmelegeme og ringvarmelegemet i bagvæggen varmer.
	Langtidsstegning	70 - 120 °C	Skånsom langtidsstegning af forbrunet mørt kød i stykker i fad uden låg. Varmen kommer ved lav temperatur ensartet oppefra og nedefra.
	Undervarme	30 - 250 °C	Eftertilberedning eller tilberedning i vandbad. Varmen kommer nedefra.
	Varmholdning	60 - 100 °C	Varmholdning af færdigttilberedte retter.
	Forvarmning af service	30 - 70 °C	Forvarmning af service.
	CoolStart-funktion	30 - 275 °C	Til hurtig tilberedning af dybfrostprodukter i rillehøjde 3. Temperaturen indstilles i henhold til producentens angivelser. Anvend den højeste temperatur, som er angivet på emballagen. Tilberedningstiden er som angivet eller kortere. Forvarmning er uegnet til denne ovnfunktion.

6 Tilbehør

Anvend originalt tilbehør. Det er tilpasset til apparatet.

Bemærk: Når tilbehøret bliver varmt, kan det ændre form. Formændringen har ingen indflydelse på funktionen. Sådant formændring forsvinder, så snart tilbehøret er kølet af igen.

Afhængigt af apparatets type kan det medfølgende tilbehør variere.

Tilbehør	Anvendelse
Rist 	<ul style="list-style-type: none"> ▪ Kageforme ▪ Tærte-/gratinforme ▪ Fade og beholdere ▪ Kød, f.eks. stege og grillmad ▪ Dybfrostretter
Universalbradepande 	<ul style="list-style-type: none"> ▪ Fugtige kager ▪ Bagværk ▪ Brød ▪ Store stege ▪ Dybfrostretter ▪ Opsamling af væskedryp, f.eks. fedt fra grillning på risten.
Bageplade 	<ul style="list-style-type: none"> ▪ Kager på bageplade ▪ Småt bagværk
Pizzaplate 	<ul style="list-style-type: none"> ▪ Pizza ▪ Store runde kager <p>Stil pizzapladen på risten.</p>

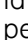
6.1 Indgrebsfunktion

Indgrebsfunktionen forhindrer, at tilbehøret vipper, når det trækkes ud.

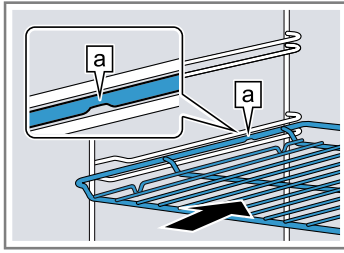
Tilbehøret kan trækkes ca. halvvejs ud, til det går i indgreb. Vippesikringen fungerer kun, hvis tilbehøret sættes korrekt ind i ovnen.

6.2 Isætning af tilbehør i ovnen

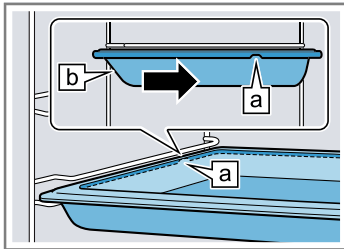
Sørg altid for, at tilbehøret vender rigtigt, når det sættes ind i ovnen. Kun på denne måde kan tilbehøret trækkes cirka halvvejs ud, uden at det vipper.

1. Vend tilbehøret, så indhaket  befinder sig bagerst og peger nedad.
2. Sæt altid tilbehøret ind mellem de to styreskiner på en rillehøjde.

Rist Sæt risten ind med den åbne side mod ovndøren og krumningen ~ vendende nedad.



Bageplade F.eks. universalbradepande eller bageplade Sæt bagepladen ind med den skrå side **b** vendende mod ovndøren.



3. Skyd tilbehøret helt ind, så det ikke rører ved ovndøren.

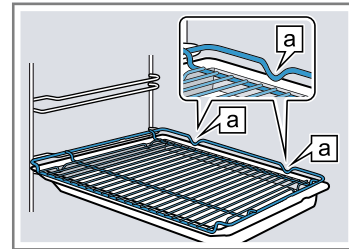
Bemærk: Tag tilbehør ud af ovnen, hvis det ikke skal bruges.

Kombinering af tilbehør

For at opsamle væskedryp kan risten kombineres med universalbradepanden.

1. Placer risten på universalbradepanden, så de to afstandsstykker **a** ligger på kanten af universalbradepanden.
2. Sæt universalbradepanden ind mellem de to styreskiner på en lille højde. Risten skal være placeret over den øverste styreskinne.

Rist på universalbradepande



6.3 Yderligere tilbehør

Der kan købes supplerende tilbehør hos kundeservice, hos forhandleren eller på Internettet.

På internettet og i vores brochurer findes et bredt sortiment til dette apparat:

www.siemens-home.bsh-group.com

Tilbehør er specifikt for det enkelte apparat. Angiv altid den nøjagtige betegnelse (E-nr.) for apparatet.

Det tilgængelige tilbehør til det aktuelle apparat kan ses i online shoppen eller hos kundeservice.

7 Inden den første ibrugtagning

Foretag indstillingerne for den første ibrugtagning. Rengør apparatet og tilbehøret.

7.1 Første ibrugtagning

Efter strømtilslutningen eller et længere strømsvigt skal der foretages indstillinger for den første ibrugtagning af apparatet. Det kan vare nogle sekunder, før indstillingerne vises i displayet.

Indstilling af sprog

1. Vælg det ønskede sprog med drejeknappen.
 2. Tryk på >.
- ✓ Den næste indstilling vises.

Indstilling af klokkeslæt

1. Indstil det aktuelle klokkeslæt med drejeknappen.
 2. Tryk på >.
- ✓ Den næste indstilling vises.

Indstilling af dato

1. Indstil den aktuelle dag med drejeknappen.
 2. Tryk på >.
 3. Indstil den aktuelle måned med drejeknappen.
 4. Tryk på >.
 5. Indstil det aktuelle år med drejeknappen.
 6. Tryk på >.
- ✓ Den næste indstilling vises.

- ✓ I displayet vises en meddelelse om, at den første ibrugtagning er afsluttet.

7.2 Rengøring af apparat inden første ibrugtagning

Inden der tilberedes retter i apparatet første gang, skal ovnrummet og tilbehøret rengøres.

1. Tag produktoplysninger og tilbehør ud af ovnrummet. Fjern emballagerester som styroporkugler og klæbebånd fra apparatet indvendigt og udvendigt.
2. Tør de glatte flader i ovnrummet af med en blød fugtig klud.
3. Tænd for apparatet med on/off.
4. Foretag følgende indstillinger:

Ovnfunktion	4D-varmluft
Temperatur	Maksimum
Varighed	1 time

→ "Generel betjening", Side 10

5. Start driften med start/stop.
 - Luft ud i køkkenet, så længe apparatet varmer.
6. Sluk for apparatet med on/off, når varigheden er afsluttet.
7. Rengør de glatte flader i ovnrummet med opvaskevand og en opvaskesvamp, når apparatet er afkølet.
8. Rengør tilbehøret grundigt med opvaskevand, en opvaskesvamp eller en blød børste.

8 Generel betjening

8.1 Tænde for apparat

- ▶ Tænd for apparatet med on/off.
 - Tasten on/off lyser blåt.
- ✓ I displayet vises Siemens Logo. Derefter vises en ovnfunktion og en temperatur.

8.2 Slukke apparat

Sluk for apparatet, når det ikke bruges. Hvis apparatet ikke betjenes i længere tid, bliver det automatisk slukket.

- ▶ Sluk for apparatet med on/off.
 - Belysningen over tasten on/off slukkes.
- ✓ Apparatet slukkes. Igangværende funktioner bliver afbrudt.
- ✓ I displayet vises klokkeslættet eller restvarme-indikatoren.

8.3 Start af drift

Driften skal altid startes.

- ▶ Start driften med start/stop.
- ✓ I displayet vises indstillingerne, den indstillede tid og opvarmningslinjen.

8.4 Afbryde drift (pause) eller afslutte drift

Driften kan standses kortvarigt og fortsættes igen. Når driften afsluttes helt, bliver indstillingerne nulstillet.

1. For at afbryde driften kortvarigt (pause):
 - Tryk kort på start/stop.
 - Tryk på start/stop for at fortsætte driften.
2. Tryk på on/off for at afbryde driften.
- ✓ Driften bliver afbrudt, og alle indstillinger nulstillet.

8.5 Indstilling af driftstype

Krav: Apparatet skal være tændt.

1. Tryk på menu.
 - Menuen for driftstyper åbnes.
2. Vælg den ønskede driftstype med drejeknappen.
 - Afhængigt af driftstypen er der mulighed for at foretage forskellige valg.
3. Med > åbnes den valgte driftstype.

4. Valget kan ændres med drejeknappen.
 - Afhængigt af valget kan yderligere indstillinger ændres.
5. Start med start/stop.

8.6 Indstille ovnfunktion og temperatur

Når apparatet tændes, er driftstypen ovnfunktioner automatisk indstillet.

1. Indstil den ønskede ovnfunktion med drejeknappen.
2. Skift til temperatur med >.
3. Indstil temperaturen med drejeknappen.
4. Start driften med start/stop.
 - ✓ Apparatet begynder at varme.
 - ✓ I displayet vises den indstillede ovnfunktion, temperatur og varighed/apparatets driftstid.
5. Sluk for apparatet med on/off, når retten er færdig.

Tip Den mest velegnede ovnfunktion til retten findes i beskrivelsen af ovnfunktioner.

Bemærk: Der kan indstilles en varighed og en sluttid for driften på apparatet.

→ "Tidsfunktioner", Side 11

Ændring af ovnfunktion

Når ovnfunktionen ændres, bliver de andre indstillinger også nulstillet.

1. Afbryd driften med start/stop.
2. Tryk på <.
3. Vælg en anden ovnfunktion med drejeknappen.

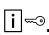
Ændring af temperatur

Efter driftens start kan temperaturen ændres direkte.

- ▶ Foretag ændring af temperaturen med drejeknappen.
- ✓ Temperaturen bliver aktiveret direkte.

8.7 Visning af oplysninger



I de fleste tilfælde kan der vises oplysninger om den funktion, som lige er blevet udført. Visse anvisninger viser apparatet automatisk, f.eks. en bekræftelse, en opfordring til en handling eller en advarsel.

- ▶ Tryk på .
- ✓ Hvis de forefindes, vises oplysningerne i nogle sekunder.

9 Lynopvarmning

For at spare tid kan opvarmningstiden reduceres ved indstillede temperaturer over 100 °C.

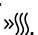
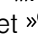
Lynopvarmningen kan anvendes ved følgende ovnfunktioner:

- 4D-varmluft 
- Over-/undervarme 

9.1 Indstille lynopvarmning

Sæt først retten i ovnen, når lynopvarmningen er afsluttet, fordi tilberedningen derved bliver mere ensartet.

Bemærk: Indstil først en varighed, når Lynopvarmningen er afsluttet.

1. Indstil en egnet ovnfunktion og en temperatur over 100 °C.
2. Tryk på .
 - ✓ Symbolet  vises til venstre for temperaturen i displayet.
 - ✓ Progressionslinjen begynder at blive udfyldt.

3. Når lynopvarmningen er afsluttet, lyder der et signal. Symbolet »⏏« i displayet slukkes.
4. Sæt retten ind i ovnen.

Afslutte lynopvarmning

- ▶ Tryk på »⏏«.
- ✓ Symbolet »⏏« i displayet slukkes.

10 Tidsfunktioner

Apparatet har forskellige tidsfunktioner, som kan bruges til styring af driften.

10.1 Oversigt over tidsfunktioner

Der kan også indstilles en varighed og en sluttid. Minuturet kan indstilles uafhængigt af driften.

Tidsfunktion	Anvendelse
Minutur ↻	Minuturet kan indstilles uafhængigt af driften. Det har ingen indvirkning på apparatet.
Varighed ↻	Når der er indstillet en varighed sammen med driften, holder apparatet automatisk op med at varme, når varigheden er udløbet.
Sluttidspunkt →	Der kan indstilles et klokkeslæt for, hvornår driften skal afsluttes. Apparatet starter automatisk, så driften bliver afsluttet på det ønskede tidspunkt.

10.2 Indstille minutur

Minuturet virker uafhængigt af driften. Minuturet kan indstilles op til 24 timer, både når apparatet er tændt og slukket. Minuturet har sit eget signal, så man kan høre, om det er minuturet eller en varighed, der er udløbet.

1. Tryk på ☹.
- ✓ Feltet for minuturet åbnes.
2. Indstil tiden på minuturet med drejeknappen.
- ✓ Minuturet starter automatisk efter nogle sekunder.
- ✓ Symbolet ↻ for minuturet og den forløbne tid vises i venstre side på statuslinjen.
- ✓ Den indstillede tid for minuturet tælles ned.
- ✓ Når tiden for minuturet er afsluttet, lyder der et signal, og der vises en meddelelse i displayet.
3. Når tiden på minutur er udløbet:
 - Tryk på ☹ for at afbryde signalet før tiden.
 - Indstilling af en ny tid på minuturet: Tryk på ☹, og indstil tiden med drejeknappen.

Ændre tiden på minutur

Tiden på minuturet kan når som helst ændres.

1. Tryk på ☹.
2. Tiden på minuturet kan ændres med drejeknappen.
3. Bekræft med ☹.

Afbryde minutur

Tiden på minuturet kan når som helst afbrydes.

1. Tryk på ☹.
2. Sæt tiden på minuturet tilbage til nul med drejeknappen.
3. Bekræft med ☹.

10.3 Indstilling af varighed

Der kan indstilles en varighed for driften på op til 23 timer og 59 minutter.

Krav: Der er indstillet en ovnfunktion og en temperatur eller et trin.

1. Tryk på ☹.
- ✓ Menuen Tidsfunktioner bliver åbnet.
2. Indstil varigheden med drejeknappen.

Drejerektion	Foreslået værdi
Venstre	10 minutter
Højre	30 minutter

Varigheden kan indstilles i trin på et minut op til en time, derefter i trin på 5 minutter. Sluttiden beregnes automatisk.

3. Start driften med start/stop.
- ✓ Apparatet begynder at varme, og varigheden tælles ned.
- ✓ Når varigheden er udløbet, lyder der et signal. I statuslinjen står varigheden på nul.
4. Når varigheden er udløbet:
 - Tryk på ☹ for at afbryde signalet før tiden.
 - Indstilling af en ny varighed: Tryk på ☹, og indstil varigheden med drejeknappen.
 - Start med start/stop for at fortsætte driften uden en varighed.
 - Sluk for apparatet med on/off, når retten er færdig.

Ændre varighed

Varigheden kan altid ændres.

1. Tryk på ☹.
2. Korrigér varigheden med drejeknappen.
3. Tryk derefter 2 gange på start/stop.

Afbryde varighed

Varigheden kan altid afbrydes.

1. Tryk på ☹.
2. Sæt varigheden tilbage til nul med drejeknappen.
3. – Start med start/stop for at fortsætte driften uden en varighed.

Displayet skifter over til at vise den indstillede ovnfunktion og temperatur.

10.4 Indstille sluttid

Klokkeslættet for afslutning af en varighed kan forskydes med op til 23 timer og 59 minutter.

Bemærkninger

- For at opnå et godt tilberedningsresultat skal sluttidspunktet ikke forskydes yderligere, efter at driften er startet.
- Lad ikke madvarer stå for længe i ovnen, de kan blive fordærvede.

Krav

- Der er indstillet en ovnfunktion og en temperatur eller et trin.
- Der er indstillet en varighed.
- 1. Tryk på ☺.
- 2. Tryk på > frem til "→ Slut".
- 3. Forskyd sluttiden til et senere tidspunkt med drejeknappen.
- 4. Start driften med start/stop.
- ✓ I statuslinjen vises symbolet → og tidspunktet for afslutning af driften. Apparatet er i venteposition.
- ✓ Når starttidspunktet er nået, begynder apparatet at varme, og varigheden tælles synligt ned ned i statuslinjen.
- ✓ Når varigheden er udløbet, lyder der et signal. I displayet står varigheden på nul.
- 5. Når varigheden er udløbet:
 - Tryk på ☺ for at afbryde signalet før tiden.
 - Indstilling af en ny varighed: Tryk på ☺, og indstil varigheden med drejeknappen.
 - Start med start/stop for at fortsætte driften uden en varighed.
 - Sluk for apparatet med on/off, når retten er færdig.

Ændre sluttidspunkt

Den indstillede sluttid kan kun ændres, når ovnen befinder sig i venteposition.

1. Afbryd driften med start/stop.
2. Tryk på ☺.
- ✓ Menuen med tidsfunktioner åbnes.
3. Tryk på →.
4. Korrigér sluttidspunktet med drejeknappen.
5. Fortsæt driften med start/stop.

Afbryde sluttid

Den indstillede sluttid kan kun ændres, når ovnen befinder sig i venteposition.

1. Afbryd driften med start/stop.
2. Tryk på ☺.
- ✓ Menuen med tidsfunktioner åbnes.
3. Skift med > til "→ Slut".
4. Stil sluttidspunktet tilbage til nul med drejeknappen.
5. Fortsæt driften med start/stop.
- ✓ Apparatet begynder at varme, og varigheden tælles ned.

11 Stegetermometer

Optimal og præcis tilberedning af retterne: Stik stegetermometeret ind i kødet, og indstil en kernetemperatur på apparatet. Når den indstillede kernetemperatur i kødet er nået, holder apparatet automatisk op med at varme.

11.1 Egnede ovnfunktioner med stegetermometer

Det er kun visse ovnfunktioner, der er egnede til brug med stegetermometeret. Når stegetermometeret er placeret i stikket i ovnen, kan følgende ovnfunktioner anvendes.

- 4D-varmluft ☺
- Over-/undervarme ☺
- Varmluft Eco ☺
- Over-/undervarme Eco ☺
- Varmluft/impulsgrill ☺
- Pizzatrin ☺
- Intensiv varme ☺

11.2 Placering af stegetermometer

Brug det medfølgende stegetermometer, eller bestil et egnet stegetermometer hos vores kundeservice.

⚠ ADVARSEL – Fare for elektrisk stød!

Isoleringen kan blive beskadiget, hvis der anvendes et forkert stegetermometer.

- ▶ Brug kun et stegetermometer, der er beregnet til brug med dette apparat.

BEMÆRK!

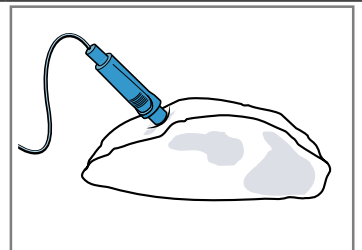
Stegetermometeret kan blive beskadiget.

- ▶ Stegetermometerets ledning må ikke komme i klemme.

- ▶ For at stegetermometeret ikke skal blive ødelagt af for høje temperaturer, skal der være en afstand på nogle centimeter mellem stegetermometeret og grillvarmelegemet. Kødet kan hæve lidt i løbet af stegningen.

1. Stik stegetermometeret ind i kødet.

Stik stegetermometeret ind på skrå i det tykkeste sted i kødet.



Sørg for, at stegetermometerets spids bliver rigtigt placeret i kødet:

- Spidsen skal befinde sig ca. midt i kødet.
- Spidsen må ikke være placeret i fedt.
- Spidsen må ikke berøre fadet eller benet i kødet.

2. Sæt kødet med stegetermometeret ind i ovnen.
3. Stik stegetermometerets stik ind i stikdåsen til venstre i ovnen.

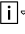

Bemærkninger

- Hvis stegetermometerets stik tages ud under driften, bliver alle indstillinger nulstillet.
- Hvis kødet skal vendes, må stegetermometerets stik ikke trækkes ud. Kontroller, at stegetermometeret stadig er placeret korrekt i kødet, efter at det er vendt.

11.3 Indstilling af stegetermometer

Stegetermometeret måler temperaturen inde i kødet mellem 30 °C og 99 °C.

Krav

- Kødet med stegetermometeret står i ovnen.
 - Stegetermometerets stik er placeret i stikdåsen i ovnen.
1. Indstil den egnede ovnfunktion med drejeknappen.
 2. Tryk på >.
 3. Indstil ovntemperaturen med drejeknappen.
Den indstillede ovntemperatur skal være mindst 10 °C højere end den indstillede kerntemperatur.
Der må ikke indstilles en ovntemperatur på over 250 °C.
 4. Tryk på >.
 5. Indstil den ønskede kerntemperatur ↻ med drejeknappen.
 6. Start driften med start/stop.
 - ✓ Apparatet begynder at varme.
 - ✓ Tiden i displayet viser, hvor længe driften har været i gang samt indstillingerne.
 - ✓ Den ønskede temperatur og kerntemperatur står i midten og i højre side af displayet. Den aktuelle temperatur eller kerntemperatur kan ses på progressionslinjen, som ligger under den fokuserede værdi. Den nøjagtige temperatur og kerntemperatur kan vises ved at trykke på .
 - ✓ Når retten færdig, lyder der et signal. Apparatet holder op med at varme. I displayet står varigheden på nul.
 7.  **ADVARSEL – Fare for forbrænding!**
Ovnrum, tilbehør og stegetermometer bliver meget varme.
 - ▶ Brug derfor altid grydelapper til at tage varmt tilbehør eller stegetermometeret ud af ovnrummet.
 Når kerntemperaturen er nået:
 - Sluk for apparatet med on/off.
 - Træk stegetermometerets stik ud af stikdåsen i ovnrummet.
 - Træk stegetermometeret ud af kødet, og tag det ud af ovnen.

Ændring af temperatur

Efter driftens start kan temperaturen ændres direkte.

1. Foretag ændring af temperaturen med drejeknappen.
- ✓ Temperaturen bliver aktiveret direkte.

2. Tryk på > for at ændre kerntemperaturen, og indstil en ændret kerntemperatur ↻ med drejeknappen.
- ✓ Temperaturen bliver aktiveret direkte.

Ændring af ovnfunktion

Når ovnfunktionen ændres, bliver de andre indstillinger også nulstillet.

1. Afbryd driften med start/stop.
2. Tryk på <.
3. Vælg en anden ovnfunktion med drejeknappen.

11.4 Kerntemperatur for forskellige madvarer

Her findes vejledende værdier for kerntemperaturen i forskellige madvarer.

De vejledende værdier afhænger af madvarens kvalitet og beskaffenhed. Anvend ikke dybfrosne madvarer.

Svinekød	Kerntemperatur i °C
Svinenakke	85 - 90
Svinefilet, rosa	62 - 70
Svineryg, gennemstegt	72 - 80

Oksekød	Kerntemperatur i °C
Oksefilet eller roastbeef, engelsk	45 - 52
Oksefilet eller roastbeef, rosa	55 - 62
Oksefilet eller roastbeef, gennemstegt	65 - 75

Kalvekød	Kerntemperatur i °C
Kalvesteg eller -bov, mager	75 - 80
Kalvesteg, bov	75 - 80
Kalveskank	85 - 90


Lammekød	Kerntemperatur i °C
Lammekølle, rosa	60 - 65
Lammekølle, gennemstegt	70 - 80
Lammeryg, rosa	55 - 60



12 Børnesikring

For at børn ikke utilsigtet skal kunne tænde for apparatet eller ændre indstillinger, er det forsynet med en børnesikring.

12.1 Aktivere/deaktivere børnesikring

Børnesikringen kan aktiveres og deaktiveres, både når apparatet er tændt og slukket.

1. Tryk vedvarende på  i ca. 4 sekunder for at aktivere børnesikringen.

- ✓ I displayet vises en opfordring til at bekræfte.
 - ✓ Symbolet  vises på statuslinjen i aktiveret og deaktiveret tilstand.
2. Tryk vedvarende på  i ca. 4 sekunder for at deaktivere børnesikringen.
- ✓ I displayet vises en opfordring til at bekræfte.

13 Sabbatindstilling

Med Sabbatindstillingen kan der indstilles en varighed på op til 74 timer. Retter kan holdes varme ved mellem 85 °C og 140 °C med Over-/undervarme, uden at det er nødvendigt at tænde eller slukke for apparatet.


13.1 Start af Sabbatindstilling

Bemærkninger

- Hvis ovndøren åbnes under igangværende drift, holder apparatet op med at varme. Når ovndøren lukkes, fortsætter apparatet med at varme igen.
- Efter start kan Sabbatindstillingen ikke længere ændres eller afbrydes.

Krav: Sabbatindstilling er aktiveret i grundindstillingerne.

→ "Grundindstillinger", Side 14

1. Indstil ovnfunktionen Sabbatindstilling  med drejeknappen.

2. Tryk på >.
 - Temperaturen er forindstillet til 85 °C.
3. Indstil den ønskede temperatur med drejeknappen.
4. Tryk på ⊖.
 - Tiden er forindstillet til 25 timer.
5. Indstil varigheden med drejeknappen.
 - Sluttidspunktet kan ikke forskydes.
6. Start driften med start/stop.
 - ✓ Apparatet begynder at varme, og varigheden tælles ned.
7. Når varigheden er udløbet, lyder der et signal. Varigheden står på nul. Apparatet holder op med at varme og reagerer igen som normalt udenfor Sabbatindstillingen.
 - Sluk for apparatet med on/off.
 - Apparatet slukkes automatisk efter ca. 10 til 20 minutter.

14 Grundindstillinger

Apparatet kan indstilles til dine behov.

14.1 Oversigt over grundindstillingerne

Her kan du finde en oversigt over grundindstillingerne og fabriksindstillingerne. Grundindstillingerne afhænger af apparatets udstyr.

Grundindstilling	Valgmuligheder
Sprog	Se valgmulighederne på apparatet.
Klokkeslæt	Klokkeslæt i 24 h format.
Dato - dag	Indstilling af aktuel dag
Dato - måned	Indstilling af aktuel måned
Dato - år	Indstilling af aktuelt år
Lydsignal	Kort varighed Mellem varighed ¹ Lang varighed
Tastelyd	Aktiveret Deaktiveret. ¹
Display lysstyrke	5 trin
Ur-indikator	Fra Digital ¹
Belysning	Slukket under drift Tændt under drift ¹
Børnesikring	Kun tastelås ¹
Efter start	Hovedmenu Ovnfunktioner ¹ Retter
Natdæmpning af lys	Deaktiveret ¹ Aktiveret

¹ Fabriksindstilling (kan afvige afhængigt af apparatets type)

Grundindstilling	Valgmuligheder
Logo	Indikatorer ¹ Ingen visning
Ventilatorefterløb	Anbefalet ¹ Minimum
Teleskopudtræk	Eftermonteret ¹ Ikke eftermonteret
Sabbatindstilling	Aktiveret Deaktiveret ¹
Fabriksindstilling	Nulstilling

¹ Fabriksindstilling (kan afvige afhængigt af apparatets type)

14.2 Ændre grundindstillinger

1. Tryk på on/off.
2. Tryk på menu.
 - ✓ Menuen for driftstyper åbnes.
3. Vælg driftstypen "Indstillinger" med drejeknappen.
4. Bekræft med >.
 - ✓ Den første grundindstilling vises.
5. Skift til de forskellige indstillinger med >.
6. Foretag ændring af grundindstillingen med drejeknappen.
7. Tryk på menu.
 - ✓ I displayet vises ændringerne "Gem" eller "Annuller".
8. Vælg den ønskede ændring med < eller >.

Bemærk: Ændringerne i grundindstillingerne bibeholdes efter et strømsvigt.

Afbryde ændring af grundindstillinger

1. Tryk på menu.
2. Tryk på "Annuller" >.
 - ✓ Alle ændringer bliver annulleret og ikke gemt.

15 Rengøring og pleje

Rengør og plej maskinen omhyggeligt, så maskinen forbliver funktionsdygtig længe.

15.1 Rengøringsmidler

Anvend ikke uegnede rengøringsmidler, som kan beskadige de forskellige overflader.

⚠ ADVARSEL – Fare for elektrisk stød!

Indtrængende fugtighed kan forårsage et elektrisk stød.

- ▶ Brug ikke damprensere eller højtryksrensere til at rengøre apparatet.

BEMÆRK!

Uegnede rengøringsmidler beskadiger apparatets overflader.

- ▶ Der må ikke anvendes aggressive eller skurende rengøringsmidler.

- ▶ Brug ikke rengøringsmidler med højt indhold af alkohol.
- ▶ Brug ikke hårde skuresvampe eller rengøringsssvampe.
- ▶ Brug ikke specialrengøringsmidler til varm rengøring.

Ovnrens i en varm ovn beskadiger emaljen.

- ▶ Brug aldrig ovnrens i en varm ovn.
 - ▶ Inden ovnen opvarmes næste gang, skal alle rester fjernes fuldstændig fra ovnrum og ovndør.
- Nye svampeklude indeholder rester fra fremstillingen.
- ▶ Skyl nye svampeklude grundigt inden brug.

Egnede rengøringsmidler

Anvend kun egnede rengøringsmidler til de forskellige overflader i apparatet.

Følg vejledningen til rengøring af apparatet.

→ "Rengøring af apparat", Side 16

Apparatets front

Overflade	Egnede rengøringsmidler	Anvisninger
Rustfrit stål	<ul style="list-style-type: none"> ▪ Varmt opvaskevand: ▪ Specielle plejemidler til varme overflader af rustfrit stål 	For at undgå korrosion skal pletter af kalk, fedt, stivelse og protein fjernes fra overflader af rustfrit stål med det samme. Påfør plejemidlet til rustfrit stål i et ganske tyndt lag.
Kunststof eller lakerede overflader F.eks. betjeningsfelt	<ul style="list-style-type: none"> ▪ Varmt opvaskevand: 	Anvend ikke glasrengøringsmiddel eller glasskraber. For at undgå pletter, der ikke kan fjernes, skal afkalkningsmidler fjernes fra overfladen med det samme.

Ovndør

Område	Egnede rengøringsmidler	Anvisninger
Glasruder i ovndør	<ul style="list-style-type: none"> ▪ Varmt opvaskevand: 	Brug ikke glasskrabere eller rustfri stålspiraler. Tip Glasruderne i ovndøren kan afmonteres for grundig rengøring. → "Ovndør", Side 17
Dørafdækning	<ul style="list-style-type: none"> ▪ Af rustfrit stål: Rengøringsmiddel til rustfrit stål ▪ Af kunststof: Varmt opvaskevand: 	Anvend ikke glasrengøringsmiddel eller glasskraber. Anvend ikke plejemidler til rustfrit stål. Tip Tag dørafdækningen af for grundigere rengøring. → "Ovndør", Side 17
Indvendig dørramme af rustfrit stål	Rengøringsmiddel til rustfrit stål	Misfarvninger kan fjernes med et rengøringsmiddel til rustfrit stål. Anvend ikke plejemidler til rustfrit stål.
Håndtag	<ul style="list-style-type: none"> ▪ Varmt opvaskevand: 	For at undgå pletter, der ikke kan fjernes, skal afkalkningsmidler fjernes fra overfladen med det samme.
Dørtætning	<ul style="list-style-type: none"> ▪ Varmt opvaskevand: 	Tætningen må ikke tages af eller skures.

Ovnrums

Område	Egnede rengøringsmidler	Anvisninger
Emaljerede overflader	<ul style="list-style-type: none"> ▪ Varmt opvaskevand: ▪ Eddikevand ▪ Ovnrens 	<p>Ved stærk tilsmudsning skal smudset oplødes og fjernes med en børste eller en rustfri stålspiral.</p> <p>Lad ovnrums tørre med åben dør efter rengøringen.</p> <p>Bemærkninger</p> <ul style="list-style-type: none"> ▪ Ved meget høje temperaturer forandres emaljen, og der opstår mindre farveforskelle. Apparatets funktionsdygtighed bliver ikke påvirket af dette. ▪ Kanterne på tynde bageplader kan ikke emaljeres fuldstændigt, så de kan være ru. Korrosionsbeskyttelsen bliver ikke forringet af dette. ▪ Rester af levnedsmidler efterlader en hvid belægning på de emaljerede overflader. Belægningen udgør ingen sundhedsfare. Apparatets funktionsdygtighed bliver ikke påvirket af dette. Belægningen kan fjernes med citronsyre.
Selvrensede flader	-	<p>Følg vejledningen om de selvrensede flader.</p> <p>→ "Rengøring af selvrensede flader i ovnrums", Side 16</p>
Ovnlampens glasafdækning	<ul style="list-style-type: none"> ▪ Varmt opvaskevand: 	<p>Anvend ovnrens ved stærk tilsmudsning.</p>
Ribberammer	<ul style="list-style-type: none"> ▪ Varmt opvaskevand: 	<p>Ved stærk tilsmudsning skal smudset oplødes og fjernes med en børste eller en rustfri stålspiral.</p> <p>Bemærk: Ribberammerne kan afmonteres til grundig rengøring.</p> <p>→ "Ribberammer", Side 20</p>
Tilbehør	<ul style="list-style-type: none"> ▪ Varmt opvaskevand: ▪ Ovnrens 	<p>Ved stærk tilsmudsning skal smudset oplødes og fjernes med en børste eller en rustfri stålspiral.</p> <p>Emaljeret tilbehør er egnet til vask i opvaskemaskine.</p>
Stegetermometer	<ul style="list-style-type: none"> ▪ Varmt opvaskevand 	<p>Brug en børste ved stærk tilsmudsning.</p> <p>Må ikke vaskes i opvaskemaskine.</p>

15.2 Rengøring af apparat

For at undgå skader på apparatet må det kun rengøres som foreskrevet og med egnede rengøringsmidler.

ADVARSEL – Fare for forbrænding!

Under brugen bliver selve apparatet og de tilgængelige dele meget varme.

- ▶ Vær forsigtig, og undgå at berøre varmeelementer.
- ▶ Hold små børn under 8 år på sikker afstand.

ADVARSEL – Brandfare!

Løse madrester, fedt og stegesaft kan antændes.

- ▶ Fjern groft snavs fra ovnrums, varmeelementerne og tilbehøret inden driften.

Krav: Følg anvisningerne om rengøringsmidlerne.

→ "Rengøringsmidler", Side 15

1. Brug varmt opvaskevand og en opvaskeklud til rengøring af apparatet.
 - Ved visse overflader kan der anvendes andre rengøringsmidler.
 - "Egnede rengøringsmidler", Side 15
2. Tør efter med en blød klud.

15.3 Rengøring af selvrensede flader i ovnrums

Bagvæggen i ovnrums er selvrensede. De selvrensede flader er belagt med et porøst, mat keramisk lag med en ru overflade. Når apparatet er i drift, opsuger de selvrensede flader sprøjt fra bagning, stegning og

grillning og nedbryder dem. Hvis de selvrensede flader ikke længere renser tilstrækkeligt under driften, skal ovnen opvarmes målrettet.

BEMÆRK!

Hvis de selvrensede flader ikke rengøres med jævne mellemrum, kan de blive beskadiget.

- ▶ Hvis der er synlige mørke pletter på de selvrensede flader, skal ovnrums opvarmes.
- ▶ Brug ikke ovnrens eller skurende rengøringsmidler. Hvis der alligevel ved et uheld skulle komme ovnrens på de selvrensede flader, skal det straks duppes af med vand og en svamp. Der må ikke gnides.

1. Tag tilbehør samt fade og beholdere ud af ovnrums.
2. Tag ribberammerne af, og tag dem ud af ovnrums.
- "Ribberammer", Side 20
3. Fjern grove tilsmudsninger med opvaskevand og en blød klud:
 - Fra de glatte emaljerede overflader
 - Fra ovndøren indvendig
 - Fra ovnlampens glasafdækning

På den måde undgås det, at der opstår pletter, der ikke kan fjernes.
4. Tag genstande ud af ovnrums. Ovnrummet skal være tomt.
5. Indstil ovnfunktionen 4D-varmluft.
6. Indstil den maksimale temperatur.
7. Start driften.
8. Sluk apparatet efter 1 time.

9. Tør ovnrummet af med en fugtig klud, når det er kølet godt af.

Bemærk: Der kan danne sig pletter på de selvrensede flader. Rester af sukker og protein i levnedsmidler bliver ikke nedbrudt og forbliver på fladerne.

Rødlige pletter er rester af saltholdige levnedsmidler, pletterne er ikke rust. Pletterne udgør ingen sundhedsfare. Pletterne reducerer ikke de selvrensede fladers renssevne.

10. Monter ribberammerne.
→ "Ribberammer", Side 20

16 Rengøringsunderstøttelse humidClean

Rengøringsunderstøttelsen er et hurtigt alternativ til den normale rengøring af ovnrummet. Rengøringsunderstøttelsen opbløder smuds ved fordampning af opvaskevand. Så er det lettere at fjerne smudset bagefter.

16.1 Indstilling af rengøringsunderstøttelse

ADVARSEL – Fare for skoldning!

Der kan opstå meget varm damp, hvis der hældes vand i det varme ovnrum.

- ▶ Hæld aldrig vand ind i ovnrummet, så længe det er varmt.

Krav: Ovnrummet skal være helt afkølet.

1. Tag tilbehøret ud af ovnrummet.
 2. Bland 0,4 liter vand med en dråbe opvaskemiddel, og hæld det ud på midten af ovnbunden. Brug ikke destilleret vand.
 3. Tryk på on/off.
- ✓ Der vises en ovnfunktion og en temperatur.
4. Indstil ovnfunktionen Undervarme med drejeknappen.
 5. Tryk på >.
 6. Indstil temperaturen til 80 °C med drejeknappen.
 7. Tryk på ⊖.
 8. Indstil varigheden til 4 minutter med drejeknappen.
 9. Start driften med start/stop.

- ✓ Apparatet begynder at varme, og varigheden tælles ned.
 - ✓ Når varigheden er udløbet, lyder der et signal. I displayet står varigheden på nul.
10. Sluk for apparatet med on/off, og lad ovnrummet køle af i ca. 20 minutter.

16.2 Slutrengøre ovnrum

BEMÆRK!

Længerevarende fugtighed i ovnrummet kan medføre korrosion.

- ▶ Tør ovnrummet af, når rengøringsunderstøttelsen er afsluttet, og lad det tørre fuldstændigt.

Krav: Ovnrummet er afkølet.

1. Åbn ovndøren, og fjern restvandet med en sugende svampeklud.
2. Rengør de glatte flader i ovnrummet med en opvaskeklud eller en blød børste. Hårdnakkede rester kan fjernes med en fin rengøringssvamp af rustfrit stål.
3. Kalkrande fjernes med en klud dyppet i eddike. Tør til sidst af med rent vand, og tør efter med en blød klud, også under dørtætningen.
4. Lad ovndøren stå åben i holdt position (ca. 30°) i ca. 1 time, så ovnrummet kan tørre.

17 Ovndør

For at kunne rengøre ovndøren grundigt kan den skilles ad.

17.1 Aftagning af ovndør

ADVARSEL – Fare for tilskadekomst!

Komponenterne indvendig i ovndøren kan have skarpe kanter.

- ▶ Brug beskyttelseshandsker.
- Ovndørens hængsler bevæger sig, når døren åbnes eller lukkes, hvorved fingre kan blive klemt.
- ▶ Rør ikke ved området omkring hængslerne med hænderne.

1. Åbn ovndøren helt.

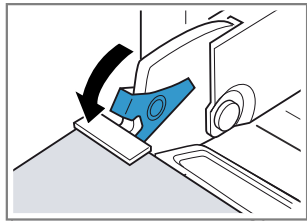
2. ⚠ ADVARSEL – Fare for tilskadekomst!

Hvis hængslerne ikke er sikret, kan de smække i med stor kraft.

- ▶ Sørg for, at låsepalerne altid er helt vippet ned, og at de er vippet helt op, når ovndøren tages af.

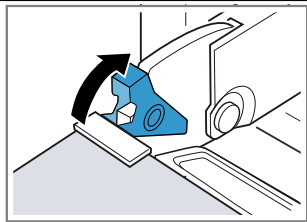
Vip låsepalerne på venstre og højre hængsel op.

Låsepal vippet op



Hængslet er sikret og kan ikke smække i.

Låsepal vippet ned



Ovndøren er sikret og kan ikke tages af.

- ✓ Låsepalerne er vippet op. Hængslerne er sikret og kan ikke smække i.

3. Luk ovndøren, til den når anslaget ①. Hold ovndøren fast med begge hænder i venstre og højre side, og træk den opad og ud ②.

4. Læg forsigtigt ovndøren på et plant underlag.

17.2 Påsætning af ovndør

⚠ ADVARSEL – Fare for tilskadekomst!

Ovndørens hængsler bevæger sig, når døren åbnes eller lukkes, hvorved fingre kan blive klemmt.

- ▶ Rør ikke ved området omkring hængslerne med hænderne.

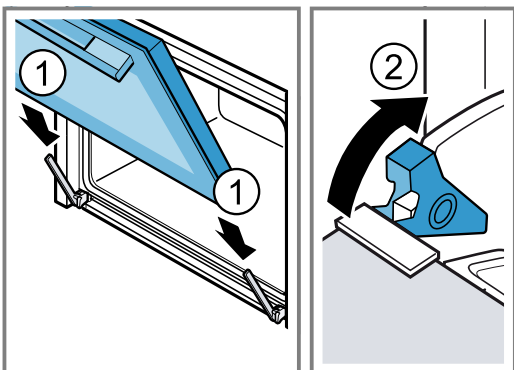
Hvis hængslerne ikke er sikret, kan de smække i med stor kraft.

- ▶ Sørg for, at låsepalerne altid er helt vippet ned, og at de er vippet helt op, når ovndøren tages af.

1. Skyd ovndøren lige på de to hængsler ①. Skyd ovndøren ind til anslaget.

2. Åbn ovndøren helt.

3. Vip låsepalerne på venstre og højre hængsel ned ②.



- ✓ Låsepalerne er vippet ned. Ovndøren er sikret og kan ikke tages af.

4. Luk ovndøren.

17.3 Afmontering af glasruder i ovndør

⚠ ADVARSEL – Fare for tilskadekomst!

Ovndørens hængsler bevæger sig, når døren åbnes eller lukkes, hvorved fingre kan blive klemmt.

- ▶ Rør ikke ved området omkring hængslerne med hænderne.

Komponenterne indvendig i ovndøren kan have skarpe kanter.

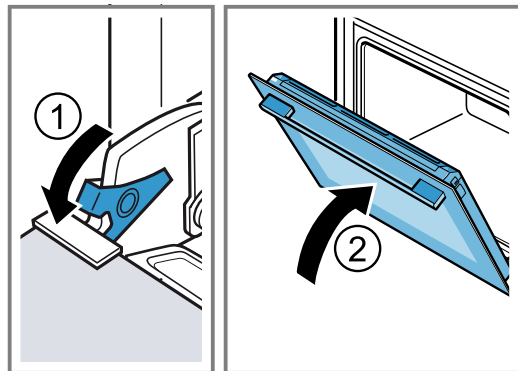
- ▶ Brug beskyttelseshandsker.

1. Åbn ovndøren helt.

2. Vip låsepalerne på venstre og højre hængsel op ①.

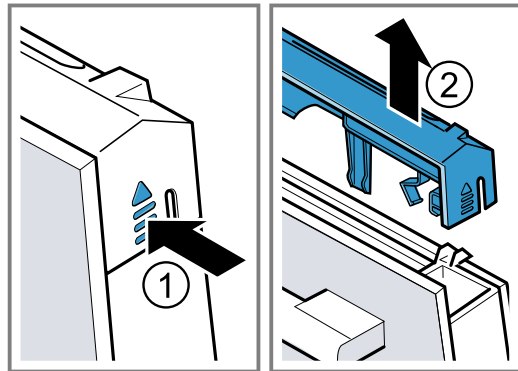
✓ Låsepalerne er vippet op. Hængslerne er sikret og kan ikke smække i.

3. Luk ovndøren, til den når anslaget ②.



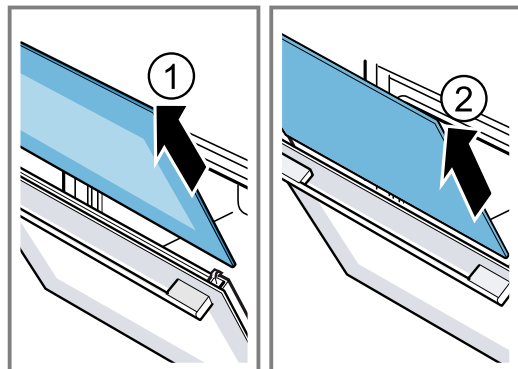
4. Tryk udefra på dørafdækningen i venstre og højre side ①, til den går ud af indgreb.

5. Tag dørafdækningen af ②.

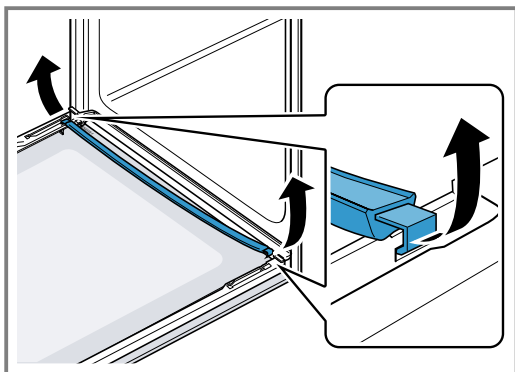


6. Træk den indvendige glasrude ud ①, og læg den forsigtigt på et plant underlag.

7. Træk mellemruden ud ②, og læg den forsigtigt på et plant underlag.

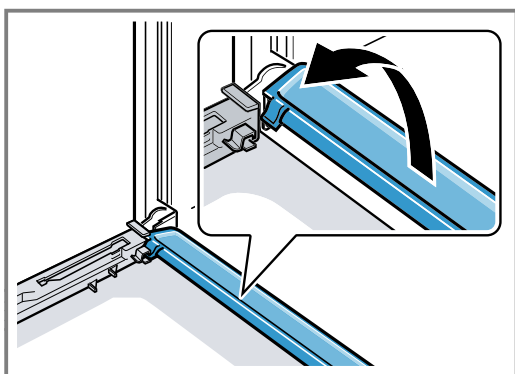


8. Åbn ovndøren, og tag dørtætningen af.



9. Kondensatlisten kan om nødvendigt tages af til rengøring.

- Åbn ovndøren.
- Vip kondensatlisten opad, og træk den ud.



10. **⚠ ADVARSEL – Fare for tilskadekomst!**

Ridser i ovndørens glas kan få det til at springe.

- ▶ Brug ikke aggressive, skurende rengøringsmidler eller skarpe metalskrabere til rengøring af glasset, fordi dette kan ridse glasset.

Rengør de afmonterede glasruder på begge sider med et rengøringsmiddel til glas og en blød klud.

11. Rengør kondensatlisten med en klud og varmt opvaskevand.

12. Rengør ovndøren.

→ "Egnede rengøringsmidler", Side 15

13. Tør glasruderne, og monter dem igen.

17.4 Montage af glasruder i ovndør

- ⚠ ADVARSEL – Fare for tilskadekomst!**

Ovndørens hængsler bevæger sig, når døren åbnes eller lukkes, hvorved fingre kan blive klemt.

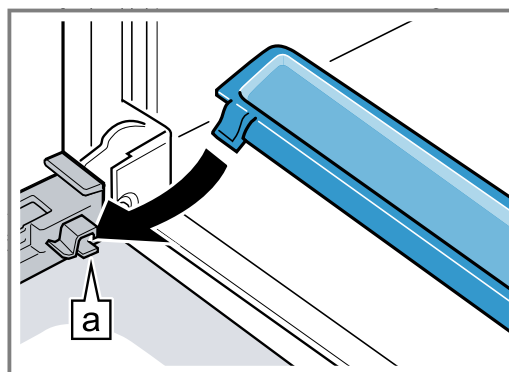
- ▶ Rør ikke ved området omkring hængslerne med hænderne.

Komponenterne indvendig i ovndøren kan have skarpe kanter.

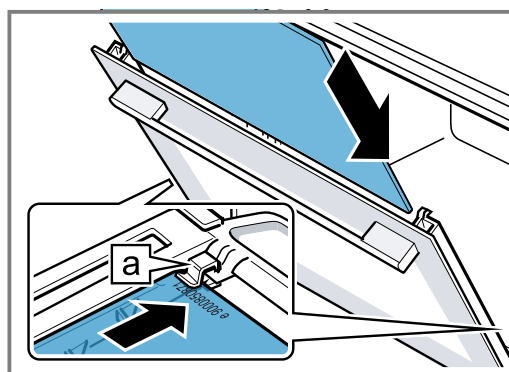
- ▶ Brug beskyttelseshandsker.

1. Åbn ovndøren helt.

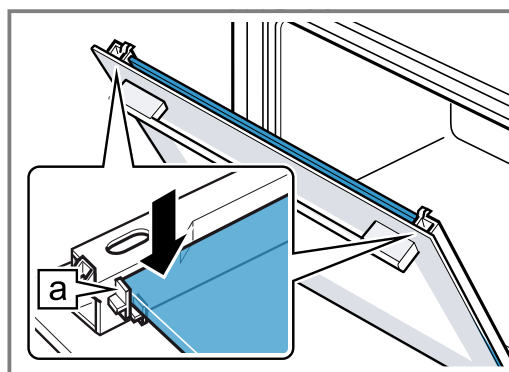
2. Sæt kondensatlisten lodret ind i holderen **a**, og drej den nedad.



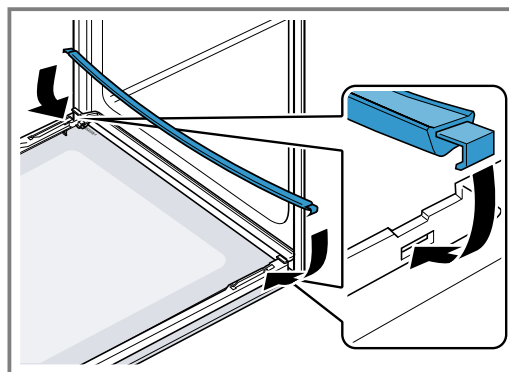
3. Skyd mellemruden ind i holderen i venstre og højre side **a**.



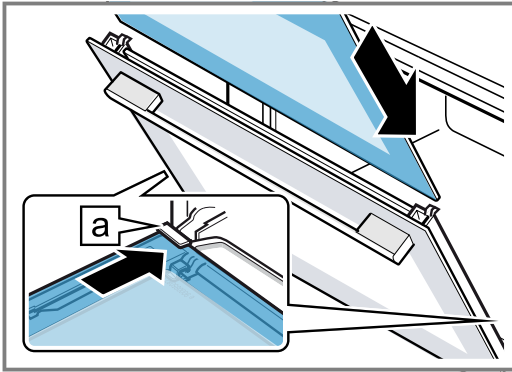
4. Tryk mellemruden ind foroven, til den befinder sig i den venstre og den højre holder **a**.



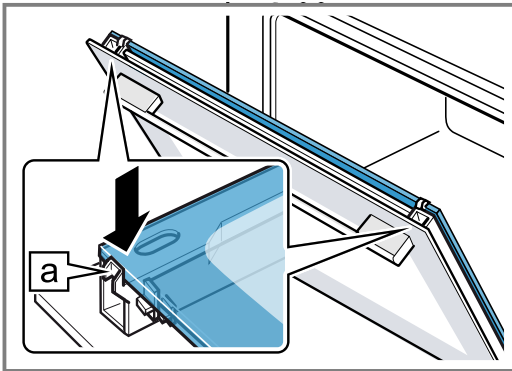
5. Åbn ovndøren, og sæt dørtætningen på.



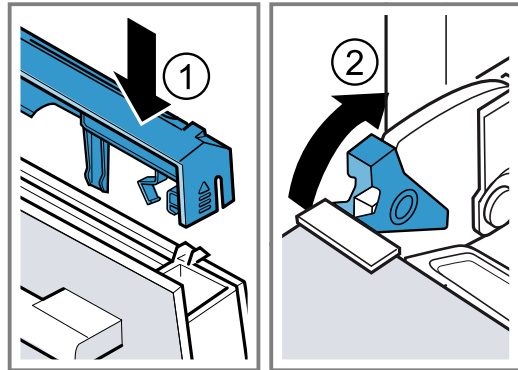
6. Skyd den indvendige rude ind i holderen i venstre og højre side [a].



7. Tryk den indvendige rude ind foroven, til den befinder sig i den venstre og den højre holder [a].



8. Sæt døraftdækningen på ①, og tryk den ind, til den går hørbart i indgreb.
 9. Åbn ovndøren helt.
 10. Vip låsepalerne på venstre og højre hængsel ned ②.



- ✓ Låsepalerne er vippet ned. Ovndøren er sikret og kan ikke tages af.
 11. Luk ovndøren.

Bemærk: Ovnen må først bruges, når glaserudeerne i ovndøren er korrekt monteret.

18 Ribberammer

Ribberammerne kan tages ud til grundig rengøring af ovnrum og ribberammer eller for at udskifte ribberammerne.

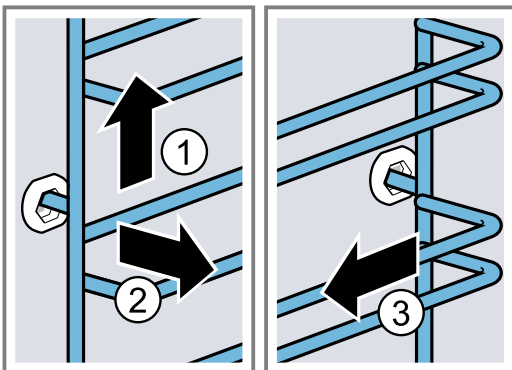
18.1 Udtagning af ribberammer

⚠ ADVARSEL – Fare for forbrænding!

Ribberammerne bliver meget varme

- ▶ Rør aldrig ved ribberammerne, når de er varme.
- ▶ Lad altid apparatet køle af.
- ▶ Hold børn på sikker afstand.

1. Løft ribberammen lidt foran ①, og frigør den ②.
2. Træk ribberammen fremad ③, og tag den ud.



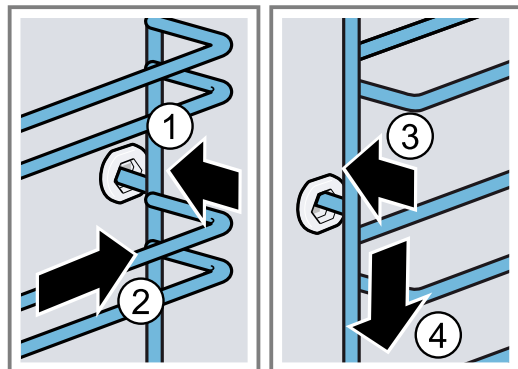
3. Rengør ribberammen.
 → "Rengøringsmidler", Side 15

18.2 Isætning af ribberammer

Bemærkninger

- Ribberammerne passer kun i hhv. højre eller venstre side.
- Vær opmærksom på ved begge ribberammer, at de bøjede ribber skal vende fremad.

1. Sæt først ribberammen ind i midten i den bageste bøsning ①, til den ligger an mod ovnrummets væg, og tryk ribberammen bagud ②.
2. Sæt derefter ribberammen ind i den forreste bøsning ③, til den også her ligger an mod ovnrummets væg, og tryk ribberammen nedad ④.



19 Afhjælpning af fejl

Mindre fejl ved apparatet kan afhjælpes selv. Læs oplysningerne om fejlahjælpning, inden kundeservice kontaktes. Sådan undgås unødige omkostninger.

ADVARSEL – Fare for tilskadekomst!

Forkert udførte reparationer er farlige.

- ▶ Kun uddannet fagpersonale må udføre reparationer på apparatet.
- ▶ Hvis apparatet er defekt, så kontakt kundeservice.

ADVARSEL – Fare for elektrisk stød!

Forkert udførte reparationer er farlige.

- ▶ Kun fagpersonale, der er uddannet til det, må udføre reparationer på apparatet.
- ▶ Der må kun anvendes originale reservedele til reparation af apparatet.
- ▶ Hvis nettilslutningsledningen til apparatet bliver beskadiget, skal den udskiftes af uddannet fagpersonale.

19.1 Funktionsfejl

Fejl	Årsag og fejlahjælpning
Apparatet virker ikke.	<p>Sikringen er defekt.</p> <ul style="list-style-type: none"> ▶ Kontroller sikringen i sikringskabet. <p>Strømforsyning er afbrudt.</p> <ul style="list-style-type: none"> ▶ Kontroller, om rummets beslysning eller andre apparater i rummet fungerer.
I displayet vises "Sprache Deutsch".	<p>Strømforsyning er afbrudt.</p> <ul style="list-style-type: none"> ▶ Foretag indstillingerne for den første ibrugtagning. → "Første ibrugtagning", Side 9
Driften starter ikke eller bliver afbrudt.	<p>Funktionsfejl</p> <ul style="list-style-type: none"> ▶ Kontakt kundeservice. → "Kundeservice", Side 23 <p>Forskellige årsager er mulige.</p> <ul style="list-style-type: none"> ▶ Kontroller de anvisninger, der vises i displayet. → "Visning af oplysninger", Side 10
Apparatet varmer ikke, i displayet vises "Demotilstand".	<p>Apparatet befinder sig i demotilstand.</p> <ol style="list-style-type: none"> 1. Afbryd kort strømforsyningen til apparatet ved at deaktivere sikringen i sikringsboksen og aktivere den igen. 2. Deaktiver derefter indenfor de næste 3 minutter demotilstand i → "Grundindstillinger", Side 14. <p>Strømforsyning er afbrudt.</p> <ul style="list-style-type: none"> ▶ Åbn apparatets dør én gang efter et strømsvigt, og luk den igen. ✓ Apparatet udfører en selvkontrol og er klar til brug.
Apparatet starter ikke, og i displayet vises "Ovnrum for varmt".	<p>Ovnrummet er for varmt til den valgte ret eller ovnfunktion.</p> <ul style="list-style-type: none"> ▶ Lad ovnrummet køle af, og start igen.
Klokkeslæt vises ikke, når apparatet er slukket.	<p>Grundindstillingen er blevet ændret.</p> <ul style="list-style-type: none"> ▶ Korrigér grundindstillingen for visning af ur. → "Grundindstillinger", Side 14
Ovnbelysning fungerer ikke.	<p>Halogenlampen er defekt.</p> <ul style="list-style-type: none"> ▶ Udskift pæren i ovnlampen. → "Udskiftning af pære i ovnlampe", Side 22
Maksimal driftstid nået.	<p>For at undgå at apparatet utilsigtet er vedvarende i drift, holder apparatet automatisk op med at varme, hvis indstillingerne ikke er blevet ændret i flere timer. Der vises en meddelelse i displayet.</p> <p>Det afhænger af indstillingerne for den pågældende driftstype, hvornår den maksimale driftstid er nået.</p> <ol style="list-style-type: none"> 1. Sluk først for apparatet med on/off for at fortsætte driften. 2. Tænd derefter for apparatet med on/off, og indstil den ønskede drift. <p>Tip For at undgå at apparatet utilsigtet slukkes, kan der indstilles en varighed.</p>

Fejl	Årsag og fejlfhjælpning
Meddelelse med "D" eller "E" vises i displayet, f.eks. D0111 eller E0111.	Elektronikken har registreret en fejl. <ol style="list-style-type: none"> Sluk for apparatet, og tænd det igen. ✓ Meddelelsen forsvinder, hvis fejlen var enkeltstående. Hvis meddelelsen vises igen, så kontakt kundeservice. Angiv den nøjagtige fejlmeddelelse ved opkaldet. → "Kundeservice", Side 23
Resultatet af madlavningen er ikke tilfredsstillende.	Indstillingerne var forkerte. Indstillingsværdierne, f.eks. temperatur og varighed afhænger af opskriften, mængden og af madvaren. ▶ Indstil lavere eller højere værdier næste gang. Tip Der findes mange oplysninger om tilberedning og korrekte indstillinger på vores Homepage www.siemens-home.bsh-group.com .

19.2 Udskiftning af pære i ovnlampe

Hvis ovnbelysningen svigter, skal pæren i ovnlampen skiftes ud.

Bemærk: Der kan fås varmebestandige 230 V halogenpærer på 40 W hos kundeservice eller hos en forhandler. Anvend kun denne type pærer. Hold kun på nye halogenpærer med en ren og tør klud. Derved forlænges pærens levetid.

⚠ ADVARSEL – Fare for forbrænding!

Under brugen bliver selve apparatet og de tilgængelige dele meget varme.

- ▶ Vær forsigtig, og undgå at berøre varmeelementer.
- ▶ Hold små børn under 8 år på sikker afstand.

⚠ ADVARSEL – Fare for elektrisk stød!

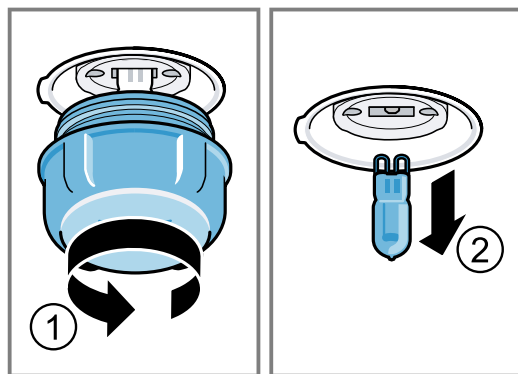
Ved udskiftning af pæren er kontakterne i lampefatningen strømførende.

- ▶ For at undgå elektrisk stød skal det kontrolleres, at apparatet er slukket, inden lampen udskiftes.
- ▶ Træk også netstikket ud, eller slå sikringen fra i sikringskabet.

Krav

- Strømforsyningen til apparatet er afbrudt.
- Ovnrømmet er kølet af.
- Der forefindes en ny halogenpære til udskiftning.

1. Læg et viskestykke i ovnen for at forhindre skader.
2. Skru glasafdækningen af mod venstre ①.
3. Træk halogenpæren ud uden at dreje den ②.



4. Sæt den nye halogenpære i, og tryk den fast ind i soklen.
Vær opmærksom på benenes placering.
5. Afhængigt af apparatets type kan glasafdækningen være udstyret med en tætningsring. Sæt tætningsringen på.
6. Skru glasafdækningen på.
7. Tag viskestykket ud af ovnrømmet.
8. Forbind apparatet med strømmettet igen.

20 Bortskaffelse

Læs her, hvordan udtjente apparater bortskaffes korrekt.

20.1 Bortskaffelse af udtjent apparat

Ved miljørigtig bortskaffelse kan værdifulde råstoffer genindvindes.

1. Træk nettilslutningsledningens netstik ud.
2. Skær nettilslutningsledningen over.
3. Bortskaf apparatet miljørigtigt.

Hvis der er tvivl om genbrugsordningerne, og om hvor genbrugspladserne er placeret, så kan forhandleren, kommunen eller de kommunale myndigheder kontaktes for at få yderligere information.



Dette apparat er klassificeret iht. det europæiske direktiv 2012/19/EU om affald af elektrisk- og elektronisk udstyr (waste electrical and electronic equipment - WEEE).

Dette direktiv angiver rammerne for indlevering og recycling af kasserede apparater gældende for hele EU.

21 Kundeservice

Kontakt kundeservice, hvis du har spørgsmål vedrørende anvendelse, ikke selv kan afhjælpe en fejl, eller apparatet skal repareres.

Funktionsrelevante originale reservedele iht. den pågældende forordning om miljøvenligt design kan fås hos vores kundeservice i en periode på mindst 10 år fra apparatets markedsføring i Det Europæiske Økonomiske Samarbejdsområde.

Bemærk: Anvendelse af kundeservice er gratis inden for rammerne af producentens garantibetingelser.

Der findes detaljerede oplysninger om garantiperiode og garantibetingelser for det aktuelle land hos vores kundeservice, den lokale forhandler og på vores hjemmeside.

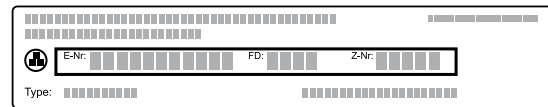
Hav apparatets produktnummer (E-Nr.) og fabrikationsnummer (FD-Nr.) parat, hvis du kontakter kundeservice. Kontaktdata for kundeservice findes i vedlagte liste over kundeserviceafdelinger eller på vores hjemmeside.

Dette produkt indeholder lyskilder i energieffektivitetsklasse G.

21.1 Produktnummer (E-Nr.) og fabrikationsnummer (FD-Nr.)

Produktnummeret (E-Nr.) og fabrikationsnummeret (FD-Nr.) findes på apparatets typeskilt.

Typeskiltet med numrene kan ses, når apparatets dør åbnes.



Skriv dataene ned, så du hurtigt kan finde apparatets data og telefonnummeret til kundeservice.

22 Sådan lykkes det

Her findes anvisninger om de rigtige indstillinger samt det bedste tilbehør og fade til forskellige retter. Disse anbefalinger er specielt optimeret til det pågældende apparat.

22.1 Generelle tilberedningsanvisninger

Følg disse anvisninger ved tilberedningen af alle retter.

- Temperatur og varighed afhænger af mængden og opskriften. Derfor er der angivet indstillingsområder. Prøv først med de laveste værdier.
- Indstillingsværdierne gælder for isætning af retten i en kold ovn. Sæt først tilbehøret i ovnen efter forvarmningen.
- Fjern tilbehør, som ikke bruges, fra ovnrummet.

22.2 Tilberedningsanvisninger for bagning

- Til bagning af kager, bagværk og brød er bageforme af mørkt metal bedst egnede.
- Anvend en bred, flad form til tærter og gratiner. I et smalt, højt fad skal retterne tilberedes i længere tid, og overfladen bliver mørkere.
- Sæt universalbradepanden ind på rillehøjde 2, hvis gratinerne tilberedes direkte i den.
- Indstillingsværdierne for brøddej gælder både for dej på bageplade og for dej i en firkantet form.

BEMÆRK!

Der dannes vanddamp, hvis der er vand i det varme ovnrum. Ovnbinden kan blive beskadiget på grund af den store temperaturforskel.

- ▶ Hæld aldrig vand ind i ovnrummet, så længe det er varmt.
- ▶ Stil ikke service eller fade med vand på ovnbunden.

Rillehøjder

Når ovnfunktionen 4D varmluft anvendes, kan der vælges mellem rillehøjde 1, 2, 3 og 4.

Bagning i et lag	Rillehøjde
Højt bagværk / form på risten	2
Fladt bagværk / bageplade	3

Bagning i flere lag	Rillehøjde
2 lag	
▪ Universalbradepande	3
▪ Bageplade	1
2 lag	
▪ 2 riste med forme	3
	1
3 lag	
▪ Bageplade	5
▪ Universalbradepande	3
▪ Bageplade	1
4 lag	
▪ 4 riste med bagepapir	5
	3
	2
	1

Anvend ovnfunktionen 4D varmluft.

Bemærk: Bagværk på plader eller i forme, der sættes i ovnen samtidigt, er ikke nødvendigvis færdige på samme tid.

22.3 Tilberedningsanvisninger for stegning, grydestegning og grillning

- De anbefalede indstillinger gælder for stegning af madvarer med køleskabstemperatur samt for tilberedningsklart fjerkræ uden fyld.
- Læg fjerkræ med brystsiden eller skindsiden nedad på fadet.

da Sådan lykkes det

- Vend stege, grillmad og hele fisk efter ca. ½ til ⅔ af den anførte tid.
- Med stegetermometret kan tilberedningen udføres meget nøjagtigt. Vær opmærksom på de vigtige oplysninger om korrekt anvendelse. → Side 12

Stegning på risten

På risten bliver retten særligt sprød på alle sider. F.eks. er stegning på risten velegnet til stort fjerkræ eller flere stykker samtidig.

- Kødstykkerne skal have nogenlunde samme vægt og tykkelse. Grillstykkerne bliver jævnt brunet og bevares saftige.
- Læg kødstykkerne direkte på risten.
- Sæt universalbradepanden med påsat rist ind i den angivne rillehøjde for at opsamle dryp af væske.
- Hæld op til ½ liter vand i universalbradepanden afhængigt af kødstykkernes størrelse og art. Den opsamlede stegesky kan bruges til saucen. Derudover opstår der mindre røg, og ovnrummet bliver mindre tilsmudset.

Stegning i fad

Hvis der lægges låg over retterne under tilberedningen, bliver ovnrummet ikke så snavset.

Generelt om stegning i fad

- Anvend varmebestandige, ovnfaste fade.
- Stil fadet på risten.
- Fade af glas er mest velegnede.
- Følg producentens anvisninger for stegefadet.

Stegning i fad uden låg

- Anvend et højt stegefad.
- Universalbradepanden kan bruges i mangel af et passende fad.

Stegning i fad med låg

- Anvend et tætsluttende låg, der passer i størrelsen.

22.6 Udvalg af retter

For talrige retter er de anbefalede indstillinger ordnet i i henhold til retternes kategorier.

Anbefalede indstillinger for forskellige retter

Ret	Tilbehør / fade	Rillehøjde	Ovnfunktion → Side 7	Temperatur i °C	Varighed i min.
Rørekage, 2 lag	Glat randform eller Firkantet form	3+1		140 - 160	60 - 80
Rørekage, fin	Firkantet form	2		150 - 170	60 - 80
Frugt- eller kvarkekage med bund af mørdej	Springform Ø 26 cm	2		170 - 190	60 - 80
Lagkagebund, 6 æg	Springform Ø 28 cm	2		150 - 170 ¹	30 - 50
Lagkagebund, 6 æg	Springform Ø 28 cm	2		150 - 160	50 - 60
Mørdejskage med fugtigt fyld	Universalbradepande	3		160 - 180	55 - 75
Gærkage med fugtigt fyld	Universalbradepande	3		180 - 200	30 - 40
Roulade	Bageplade	3		180 - 200 ¹	8 - 15
Muffins	Muffinplade	3		170 - 190	15 - 20

¹ Forvarm apparatet.

- Afstanden mellem kød og låg skal minimum være 3 cm. Kødet kan hæve lidt.

⚠ ADVARSEL – Fare for skoldning!

Når låget tages af fadet efter tilberedningen, kan dampen være meget varm. Afhængigt af temperaturen er damp ikke altid synlig.

- ▶ Løft derfor først låget op på den modsatte side, så den varme damp kan undslippe væk fra kroppen.
- ▶ Hold børn på sikker afstand.

Grillning

Retter, der skal være sprøde, kan grilles.

- Grillstykkerne skal have nogenlunde samme vægt og tykkelse. Grillstykkerne bliver jævnt brunet og bevares saftige.
- Læg grillstykkerne direkte på risten.
- Sæt universalbradepanden ind mindst en rillehøjde under risten for at opsamle dryp af væske.

Bemærkninger

- Grillelementet tændes og slukkes med jævne mellemrum. Det er normalt. Hyppigheden afhænger af det indstillede grilltrin.
- Der kan dannes røg under grillningen.

22.4 Tilberedning af dybfrostprodukter

- Anvend ikke dybfrostprodukter, hvis der er meget is på dem.
- Fjern isen.
- Dybfrostprodukter kan være forbagt ujævnt. Den ujævne forbagning elimineres ikke af bagningen.

22.5 Tilberedning af færdigretter

- Tag færdigretter ud af emballagen.
- Anvend varmebestandige fade, hvis færdigretten opvarmes eller tilberedes i et fad.

Ret	Tilbehør / fade	Rillehøjde	Ovnfunktion → Side 7	Temperatur i °C	Varighed i min.
Småt bagværk af gærdej	Bageplade	3		160 - 180	25 - 35
Småkager	Bageplade	3		140 - 160	15 - 30
Småkager, 2 lag	Universalbradepande + Bageplade	3+1		140 - 160	15 - 30
Småkager, 3 lag	1x Universalbradepande + 2x Bageplade	5+3+1		140 - 160	15 - 30
Brød, uden form, 750 g	Universalbradepande eller Firkantet form	2		1. 210 - 220 ¹ 2. 180 - 190	1. 10 - 15 2. 25 - 35
Brød, uden form, 1500 g	Universalbradepande eller Firkantet form	2		1. 210 - 220 ¹ 2. 180 - 190	1. 10 - 15 2. 40 - 50
Brød, uden form, 1500 g	Firkantet form	2		200 - 210	35 - 45
Fladbrød	Universalbradepande	3		250 - 270	20 - 25
Rundstykker, frisklavede	Bageplade	3		180 - 200	20 - 30
Pizza, frisklavet - på bageplade	Bageplade	3		200 - 220	25 - 35
Pizza, frisklavet - på bageplade, 2 lag	Universalbradepande + Bageplade	3+1		180 - 200	35 - 45
Pizza, frisklavet, tynd bund, i pizzaform	Pizzaplade	2		220 - 230	20 - 30
Quiche	Tærteform , Sort metalplade	3		190 - 210	30 - 40
Flammkuchen	Universalbradepande	3		260 - 280 ¹	10 - 15
Tærte, krydret, tilberedte ingredienser	Gratinform	2		200 - 220	30 - 50
Kartoffelgratin, rå ingredienser, 4 cm høj	Gratinform	2		160 - 190	50 - 70
Kylling, 1 kg, uden fyld	Rist	2		200 - 220	60 - 70
Mindre kyllingestykker, à 250 g	Rist	3		220 - 230	30 - 35
Gås, uden fyld, 3 kg	Rist	2		160 - 180	120 - 150
Flæskesteg uden svær, f.eks. nakkestykke, 1,5 kg	Fad uden låg	2		180 - 190	110 - 130
Flæskesteg uden svær, f.eks. nakkestykke, 1,5 kg	Fad uden låg	2		190 - 200	120 - 140
Oksefilet, medium, 1 kg	Rist	2		210 - 220	40 - 50
Oksegrydesteg, 1,5 kg	Fad med låg	2		200 - 220	130 - 160
Oksegrydesteg, 1,5 kg	Fad med låg	2		200 - 220	140 - 160
Roastbeef, medium, 1,5 kg	Rist	2		220 - 230	60 - 70
Burger, 3-4 cm høj	Rist	4		3	25 - 30
Lammekølle uden ben, medium, 1,5 kg	Fad uden låg	2		170 - 190	50 - 80
Fisk, grillet, hel, 300 g, f.eks. foreller	Rist	2		170 - 190	20 - 30

¹ Forvarm apparatet.

Yoghurt

Apparatet kan bruges til tilberedning af yoghurt.

Tilberedning af yoghurt


1. Tag ribberammer og tilbehør ud af ovnrummet.

da Sådan lykkes det

2. Varm 1 liter mælk (3,5 % fedt) op til 90 °C på koge-sektionen, og lad mælken køle ned til 40 °C. Ved langtidsholdbar mælk er opvarmning til 40 °C tilstrækkelig.
3. Rør 150 g yoghurt med køleskabstemperatur sammen med mælken.
4. Fyld massen i små beholdere, f.eks. kopper eller små glas.

5. Dæk beholderne til med folie, f.eks. plastfolie.
6. Stil beholderne på ovnbunden.
7. Indstil apparatet svarende til den anbefalede indstilling.
8. Lad yoghurten hvile i køleskabet i mindst 12 timer efter tilberedningen.

Anbefalede indstillinger for desserter og kompot

Ret	Tilbehør / fade	Rillehøjde	Ovnfunktion → Side 7	Temperatur i °C	Varighed i min.
Yoghurt	Portionsforme	Ovnbund		40 - 45	8-9 h

22.7 Særlige tilberedningsmåder og andre anvendelser

Oplysninger og anbefalede indstillinger for særlige tilberedningsmåder og andre anvendelser, f.eks. langtidsstegning eller henkogning.

Langtidsstegning

Langsom tilberedning af fine stykker kød ved lav temperatur, f.eks. mørt kød af okse, kalv, svin, lam eller fjerkræ.






Langtidsstegning af fjerkræ eller kød

Bemærk: Det er ikke muligt at indstille tidsforskudt drift ved ovnfunktionen langtidsstegning.

Krav: Ovnrummet er koldt.

1. Anvend kun fersk og hygiejnisk fejlfrit kød uden ben.
2. Stil fadet på risten i ovnen på rillehøjde 2.
3. Forvarm ovnrummet og fadet i ca. 15 minutter.
4. Brun kødet kraftigt på alle sider på kogezone.
5. Læg derefter straks kødet i det forvarmede fad, og sæt det i ovnen.
For at holde en ensartet temperatur i ovnen, skal ovndøren holdes lukket under langtidsstegningen.
6. Tag kødet ud af ovnrummet efter langtidsstegningen.

Anbefalede indstillinger for langtidsstegning

Ret	Tilbehør / fade	Rillehøjde	Brunings-tid i min.	Ovnfunktion → Side 7	Temperatur i °C	Varighed i min.
Andebryst, rosa, à 300 g	Fad uden låg	2	6 - 8		90 ¹	45 - 60
Svinefilet, hel	Fad uden låg	2	4 - 6		80 ¹	45 - 70
Oksefilet, 1 kg	Fad uden låg	2	4 - 6		80 ¹	90 - 120
Kalvemedaljoner, 4 cm tykke	Fad uden låg	2	4		80 ¹	30 - 50
Lammeryg, udbenet, à 200 g	Fad uden låg	2	4		80 ¹	30 - 45

¹ Forvarm apparatet.

Optøning

Apparatet kan bruges til optøning af dybfrostretter.

Tilberedningsanvisninger for optøning

- Optøning af dybfrosen frugt, grøntsager eller bagværk i apparatet.
- Det er bedst at tø fjerkræ, kød og fisk op i køleskabet.
- Tag frosne madvarer ud af emballagen inden optøningen.
- Anbefalede indstillinger for retter med dybfrosttemperatur (-18 °C).
- Brug følgende rillehøjder til optøning:
 - 1 rist: Rillehøjde 2
 - 2 riste: Rillehøjde 3+1

- Vend eller omrør retten 1-2 gange. Store stykker skal vendes flere gange. Del retterne i mindre stykker i løbet af processen. Tag optøede dele ud af ovnrummet.
- Lad de optøede retter hvile yderligere i 10 til 30 minutter i den slukkede ovn, så temperaturen udlignes.

Varmholdning

Tilberedningsanvisninger for varmholdning

- Når ovnfunktionen "Varmholdning" anvendes, undgå kondensdannelse. Det er ikke nødvendigt at tørre ovnrummet af.
- For at undgå at retterne tørrer ud, kan de dækkes til.
- Hold ikke retter varme længere end 2 timer.
- Vær opmærksom på, at visse retter fortsat tilberedes under varmholdningen.

22.8 Prøveretter

Oplysningerne i dette afsnit henvender sig til prøvningsinstitutter for at lette afprøvningen af apparatet iht. EN 60350-1.

Bagning

- Indstillingsværdierne gælder for isætning i kold ovn.
- Følg anvisningerne om forvarmning i de anbefalede indstillinger. Indstillingsværdierne er angivet uden lynopvarmning.
- Brug først den laveste af de angivne temperaturer ved bagning.
- Bagværk på plader eller i forme, der sættes i ovnen samtidigt, er ikke nødvendigvis færdige på samme tid.
- Rillehøjder ved bagning i 2 lag:
 - Universalbradepande: Rillehøjde 3
 - Bageplade: Rillehøjde 1
- Forme på risten:
 - Første rist: Rillehøjde 3
 - Anden rist: Rillehøjde 1
- Rillehøjder ved bagning i 3 lag:
 - Bageplade: Rillehøjde 5
 - Universalbradepande: Rillehøjde 3
 - Bageplade: Rillehøjde 1
- Lagkagebunde
 - Bagning af lagkagebunde i 2 lag: Sæt springformene forskudt over hinanden på ristene.

Anbefalede indstillinger for bagning

Ret	Tilbehør / fade	Rillehøjde	Ovnfunktion → <i>Side 7</i>	Temperatur i °C	Varighed i min.
Sprøjtede småkager	Bageplade	3		140 - 150 ¹	25 - 40
Sprøjtede småkager	Bageplade	3		140 - 150 ¹	25 - 40
Sprøjtede småkager, 2 lag	Universalbradepande + Bageplade	3+1		140 - 150 ¹	30 - 40
Sprøjtede småkager, 3 lag	2x Bageplade + 1x Universalbradepande	5+3+1		130 - 140 ¹	35 - 55
Small cakes	Bageplade	3		160 ¹	20 - 30
Small cakes	Bageplade	3		150 ¹	25 - 35
Small Cakes, 2 lag	Universalbradepande + Bageplade	3+1		150 ¹	25 - 35
Small Cakes, 3 lag	2x Bageplade + 1x Universalbradepande	5+3+1		140 ¹	35 - 45
Lagkagebunde	Springform Ø 26 cm	2		160 - 170 ²	25 - 35
Lagkagebunde	Springform Ø 26 cm	2		160 - 170 ²	30 - 40
Lagkagebunde, 2 lag	Springform Ø 26 cm	3+1		150 - 170 ²	30 - 50

¹ Forvarm apparatet i 5 minutter. Brug ikke funktionen lynopvarmning.

² Forvarm apparatet. Brug ikke funktionen lynopvarmning.

Anbefalede indstillinger for grillning

Ret	Tilbehør / fade	Rillehøjde	Ovnfunktion → <i>Side 7</i>	Temperatur i °C / grilltrin	Varighed i min.
Ristning af toast	Rist	5		3 ¹	4 - 6

¹ Forvarm ikke apparatet.

23 Montagevejledning

Vær opmærksom på disse oplysninger ved montagen af apparatet.



⚠ 23.1 Generelle anvisninger om montage

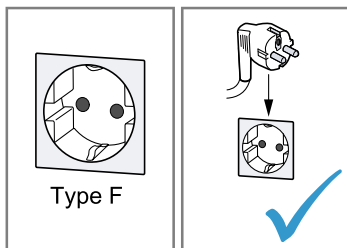
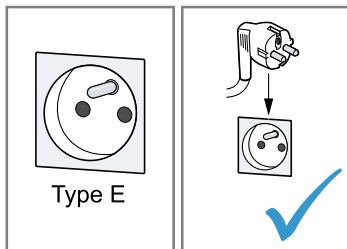
Vær opmærksom på disse anvisninger, inden indbygningen af apparatet påbegyndes.

⚠ ADVARSEL – Fare for elektrisk stød!

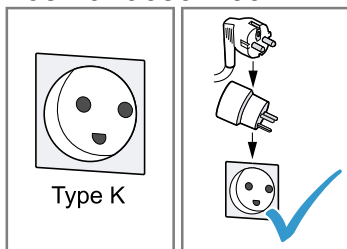
Fagligt ukorrekt tilslutning af apparater op til 13 A/3 kW er farlig. Angivelserne om dette apparats effekt findes på typeskiltet

→ "Produktnummer (E-Nr.) og fabriksnummer (FD-Nr.)", Side 23.

- ▶ I Danmark er apparatet kun godkendt til brug i forbindelse med en stikkontakt type E/F.



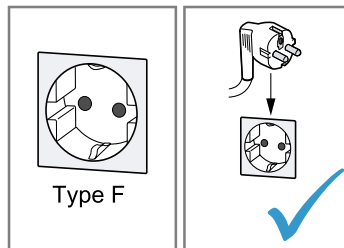
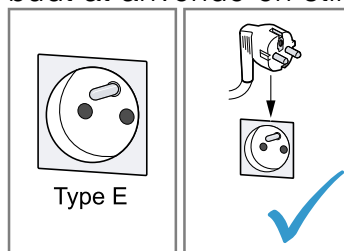
- ▶ Hvis der kun findes en stikkontakt af type K på tilslutningsstedet, skal apparatet tilsluttes med en egnet adapter. Kun på den måde er apparatet jordet korrekt. Denne adapter (reservedels-nr. 00623333) kan købes hos kundeservice.



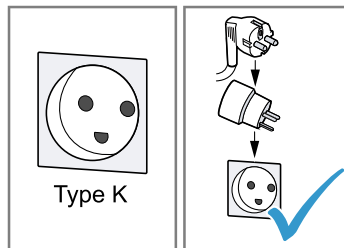
Fagligt ukorrekt tilslutning af apparater over 13 A/3 kW er farlig. Angivelserne om dette apparats effekt findes på typeskiltet

→ "Produktnummer (E-Nr.) og fabriksnummer (FD-Nr.)", Side 23

- ▶ Inden apparatet tilsluttes skal det sikres at installationen er egnet til apparater med en mærkestrøm der overstiger 13 A. I tvivlstilfælde bør en autoriseret el-installatør kontaktes.
- ▶ Apparatet skal sikres med en 16 A ledningssikkerhedsafbryder.
- ▶ Apparatet med Schuko-stik må kun anvendes med en stikdåsetype E/F. Det er forbudt at anvende en stikdåse af type K.



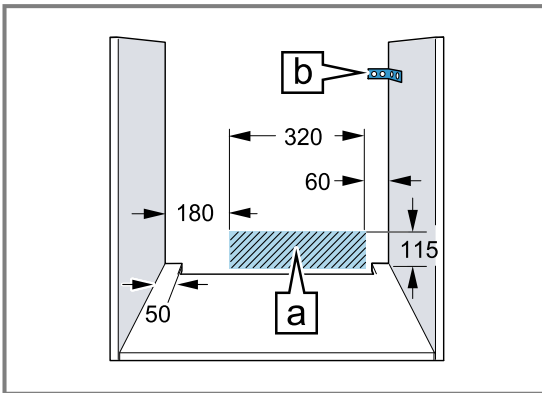
- ▶ Hvis der er installeret en stikdåse af type K, skal der anvendes en egnet adapter. Den kan bestilles via kundeservice (kundeservice-nr. 00623333). Kun på denne måde kan det sikres, at apparatet er korrekt jordforbundet.



- ▶ Hvis apparatet skal tilsluttes med en fast forbindelse til den elektriske installation, kan der bestilles en særlig tilslutningsledning uden stik via kundeservice. Den faste tilslutning skal udføres af en autoriseret elektriker.

- Der kan kun garanteres for sikker anvendelse af apparatet, hvis indbygningen foretages i henhold til denne montageanvisning. Montøren hæfter for skader, som skyldes ukorrekt indbygning.

- Brug ikke dørgrebet som hjælp til transport eller ved indbygningen af apparatet.
- Kontroller apparatet efter udpakningen. Tilslut ikke apparatet, hvis det har transport-skader.
- Fjern emballagemateriale og klæbefolie fra ovnrummet og ovndøren inden ibrugtagningen.
- Følg anvisningerne i montagebladene vedr. indbygning af tilbehørsdele.
- Indbygningsskabe skal være temperaturbestandige op til 95 °C og tilgrænsende skabsfronter på til 70 °C.
- Apparatet må ikke indbygges bag en dekora-tions- eller skabslåge. Der er fare for overophedning.
- Udfør udskæringerne i køkkenskabet, inden apparatet sættes på plads. Fjern spånerne. De kan forringe elektriske komponenters funktion.
- Stikdåsen til apparatet skal befinde sig i det skraverede område **a** eller udenfor indbyg-ningsnichen. Ikke-fastgjorte indbygningsskabe skal fast-gøres til væggen med et almindeligt vinkel-beslag **b**.



- Brug beskyttelseshandsker for at undgå snitsår. Der kan være dele med skarpe kanter, som er tilgængelige under mon-tagen.
- Målene på tegningerne er angivet i mm.

⚠ ADVARSEL – Brandfare!

Anvendelse af en forlænget nettilslutningsled-ning og ikke-godkendte adaptere er farligt.

- ▶ Brug ikke multistikdåser.

- ▶ Anvend kun certificerede forlængerlednin-ger med et tværsnit på minimum 1,5 mm², som opfylder de gældende nationale sik-kerhedskrav.
- ▶ Kontakt kundeservice, hvis nettilslutnings-ledningen er for kort.
- ▶ Brug kun adaptere godkendt af producen-ten.

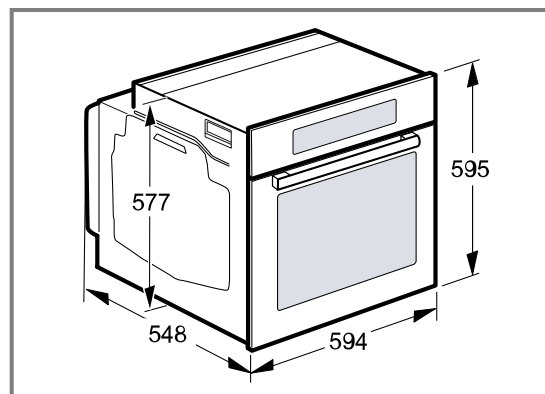
BEMÆRK!

Hvis apparatet bæres i dørens håndtag, kan det knække af. Ovndørens håndtag kan ikke bære apparatets vægt.

- ▶ Brug aldrig dørgrebet til at løfte eller bære apparatet med.

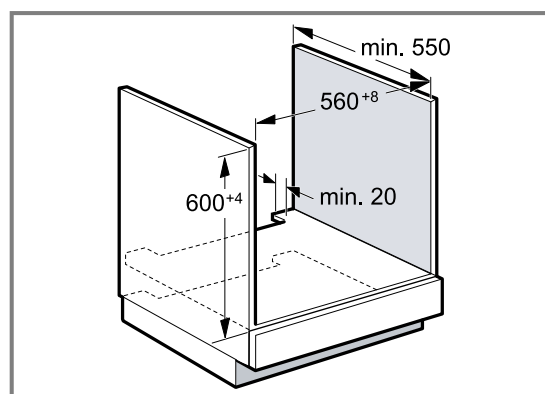
23.2 Apparatets mål

Her findes apparatets mål.



23.3 Indbygning under bordplade

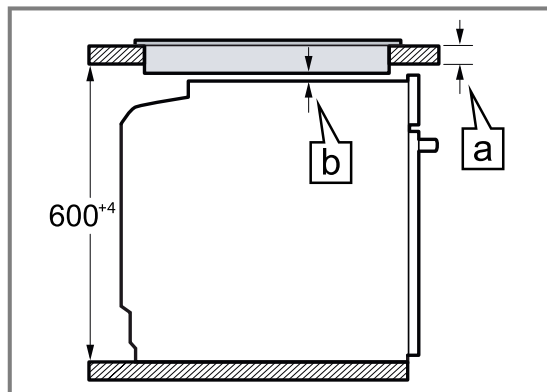
Overhold indbygningsmålene og anvisningerne om ind-bygning under en bordplade.



- Der skal være en udskæring i mellembunden til ven-tilation af apparatet.
- Bordpladen skal være fastgjort på indbygningsska-bet.
- Følg montagevejledningen for kogesektionen, hvis den forefindes.

23.4 Indbygning under en kogesektion

Hvis apparatet bliver indbygget under en kogesektion, skal følgende minimumafstande overholdes, eventuelt inklusive en underkonstruktion.

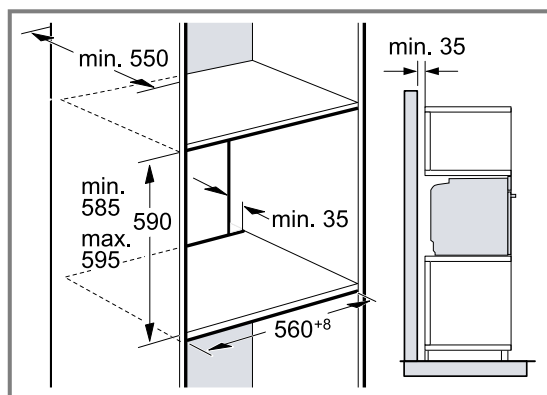


På grundlag af den nødvendige minimumafstand \square fastlægges den mindste bordpladetykkelse \square .

Kogesektionstype	a påsat i mm	a flugtende i mm	b i mm
Induktionskogesektion	37	38	5
Fuldflade-induktionskogesektion	47	48	5
Gaskogesektion	27	38	5
Elektrokogesektion	27	30	2

23.5 Indbygning i højskab

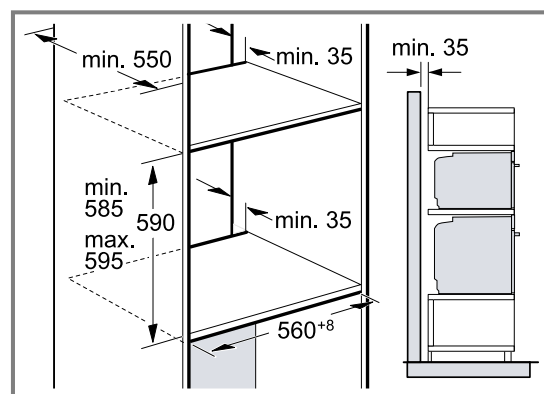
Overhold indbygningsmålene og montageanvisningerne ved indbygning i et højskab.



- Til ventilation af apparatet skal mellembundene i indbygningsskabet være forsynet med udskæringer.
- Hvis højskabet ud over element-bagvæggen har endnu en bagvæg, skal den fjernes.
- Apparatet må ikke indbygges højere, end at tilbehøret uden besvær kan tages ud.

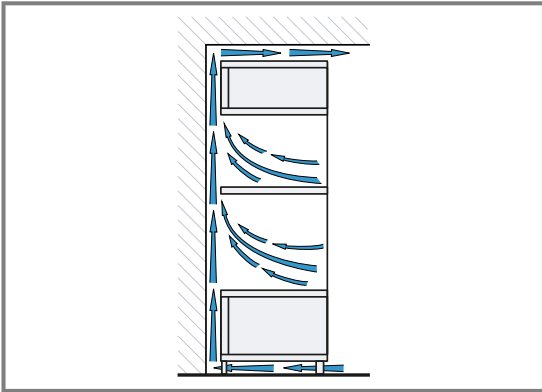
23.6 Indbygning af to apparater over hinanden

Apparatet kan også indbygges over eller under et andet apparat. Overhold indbygningsmålene og montageanvisningerne ved indbygning over hinanden.



- Der skal være en udskæring i mellembundene til ventilation af apparaterne.
- For at sikre tilstrækkelig ventilation af begge apparaterne skal der være en ventilationsåbning i soklen på min. 200 cm². Hertil skal der skæres noget af sokkelpanelet, eller der skal anbringes et ventilationsgitter.

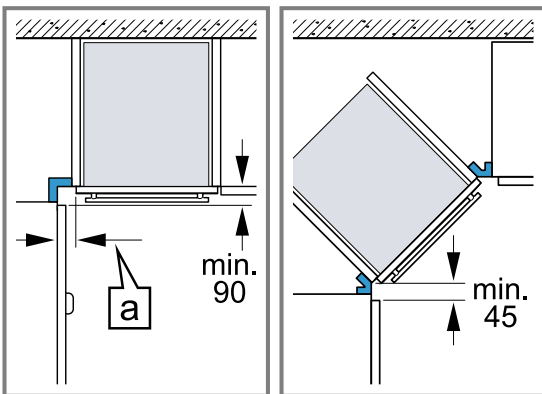
- Sørg for, at luftudskiftningen iht. tegningen er opfyldt.



- Apparaterne må ikke indbygges højere, end at tilbehøret uden besvær kan tages ud.

23.7 Hjørnemontage

Overhold indbygningsmålene og indbygningsanvisningerne ved hjørnemontage.



- For at apparatets dør skal kunne åbnes, skal minimummålene overholdes ved hjørnemontage. Målet [a] afhænger af skabsfrontens tykkelse og håndgrebet.

23.8 Elektrisk tilslutning

For at kunne foretage en sikker elektrisk tilslutning af apparatet skal disse anvisninger overholdes.

- Apparatet er klassificeret i beskyttelsesklasse I og må kun anvendes med sikkerheds-jordforbindelse.
- Sikringen skal dimensioneres i henhold til det angivne effektforbrug på typeskiltet og de lokale forskrifter.
- Apparatet skal være uden elektrisk spænding ved alle former for montagearbejde.
- Apparatet må kun tilsluttes med den leverede tilslutningsledning.
- Stik tilslutningsledningen ind på bagsiden af apparatet, til der høres en klik-lyd. Der kan fås en tilslutningsledning på 3 m hos kundeservice.
- Tilslutningsledningen må kun udskiftes med en original tilslutningsledning, som kan bestilles via kundeservice. Den kan fås hos kundeservice.
- Indbygningen skal sikre berøringsbeskyttelse.

Apparatet skal tilsluttes elektrisk med stikket til sikkerhedskontakten

Bemærk: Apparatet må kun tilsluttes en forskriftsmæssigt installeret sikkerhedsstikdåse.

- ▶ Stik netstikket ind i sikkerhedsstikdåsen. Apparatet kan også tilsluttes til et sikkerhedsstikdåse-system med det vedlagte stik. Når apparatet er indbygget, skal nettilslutningsledningens netstik være frit tilgængeligt. Hvis dette ikke er muligt, skal der være monteret en alpolet afbryderanordning i den faste elektriske installation, som opfylder de gældende installationsbestemmelser.

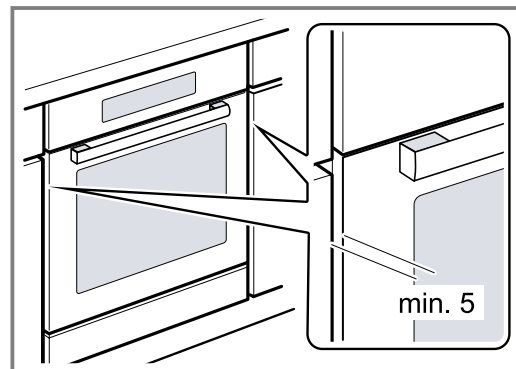
Elektrisk tilslutning af apparat uden sikkerhedsstik

Bemærk: Apparatet må kun tilsluttes af en autoriseret fagmand. Ved skader, der opstår som følge af forkert tilslutning, bortfalder retten til garantiydelse. Der skal være monteret en alpolet afbryderanordning i den faste elektriske installation, som opfylder de gældende installationsbestemmelser.

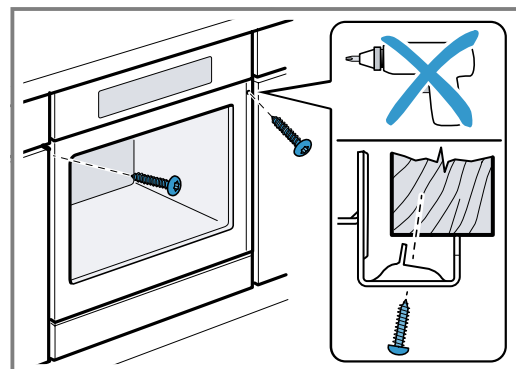
1. Identificer fase- og nulleder i tilslutningsdåsen. Hvis apparatet tilsluttes forkert, kan det blive beskadiget.
2. Tilslut iht. tilslutningsdiagrammet. Vedr. spænding, se typeskilt.
3. Lederne i nettilslutningsledningen skal tilsluttes iht. farvekoderne:
 - grøn-gul = jordforbindelsesledning ⊕
 - blå = nulleder
 - brun = fase (yderleder)

23.9 Indbygning af apparat

1. Skyd apparatet helt ind, og centrér det.

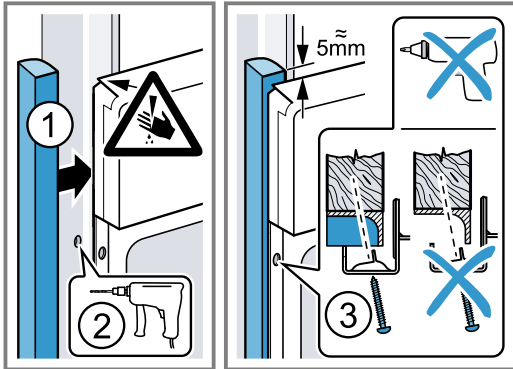


2. Skru apparatet fast.



3. Ved køkkenindretning uden håndtag med lodret gribestykke:

- Anbring et egnet mellemlæg ① for at tildække eventuelle skarpe kanter og sørge for sikker montage.
- Lav en forboring i aluprofiler for at kunne lave en skrueforbindelse ②.
- Fastgør apparatet med egnede skruer ③.



Bemærk: Spalten mellem bordplade og apparat må ikke lukkes med ekstra lister.

Der må ikke anbringes lister til varmebeskyttelse langs indbygningsskabets sidevægge.

23.10 Afmontage af apparat

1. Apparatet skal gøres spændingsfrit.
2. Skru befæstigelsesskruerne ud.
3. Løft apparatet lidt, og træk det helt ud.



A series of horizontal lines for writing, starting from the top of the page and extending downwards.

BSH Hausgeräte GmbH
Carl-Wery-Straße 34
81739 München, GERMANY
www.siemens-home.bsh-group.com

Fremstillet af BSH Hausgeräte GmbH under varemærkelicens fra Siemens AG



9001614832 (020117)
da