

on/off

menu



start/stop

# SIEMENS

SIEMENS

## Forno de encastrar

HB673GB.1

pt Manual do utilizador e instruções de instalação



Register your product on My Siemens and discover exclusive services and offers.  
[siemens-home.bsh-group.com/welcome](https://siemens-home.bsh-group.com/welcome)

The future moving in.

Siemens Home Appliances

**Para obter mais informações, consulte o Guia do usuário digital.**



## Índice

### MANUAL DO UTILIZADOR

1	Segurança .....	2
2	Evite danos materiais .....	5
3	Proteção do meio ambiente e poupança .....	6
4	Familiarização .....	7
5	Modos de funcionamento .....	8
6	Acessórios .....	10
7	Antes da primeira utilização .....	11
8	Operação base .....	11
9	Aquecimento rápido .....	12
10	Funções de tempo .....	13
11	Refeições .....	14
12	Fecho de segurança para crianças .....	15
13	Modo de funcionamento permanente .....	16
14	Regulações base .....	16
15	Limpeza e manutenção .....	17
16	Autolimpeza .....	19
17	Assistência de limpeza humidClean .....	20
18	Porta do aparelho .....	20
19	Estruturas de suporte .....	23
20	Eliminar falhas .....	24
21	Eliminação .....	26
22	Assistência Técnica .....	26
23	Como obter bons resultados .....	26
24	INSTRUÇÕES DE MONTAGEM .....	31
24.1	Instruções gerais de montagem .....	31



## 1 Segurança

Respeite as seguintes indicações de segurança.

### 1.1 Indicações gerais

- Leia atentamente este manual.
- Guarde estas instruções e as informações sobre o produto para posterior utilização ou para entregar a futuros proprietários.
- Se detetar danos de transporte, não ligue o aparelho.

### 1.2 Utilização correta

Este aparelho destina-se apenas à montagem. Respeite as instruções de montagem especiais.

Os aparelhos apenas podem ser ligados por técnicos concessionados. A garantia cessa em caso de danos provocados por uma ligação incorreta.

Utilize o aparelho apenas:

- para preparar alimentos e bebidas.
- para uso doméstico e em espaços fechados domésticos.
- a uma altitude até 4000 m acima do nível do mar.

### 1.3 Limitação do grupo de utilizadores

Este aparelho pode ser utilizado por crianças a partir dos 8 anos e por pessoas com capacidades físicas, sensoriais ou mentais reduzidas ou com falta de experiência e/ou conhecimentos, se forem devidamente supervisionadas ou instruídas na utilização com segurança do aparelho e tiverem compreendido os perigos daí resultantes.

As crianças não podem brincar com o aparelho.

A limpeza e a manutenção pelo utilizador não devem ser realizadas por crianças, a não ser que tenham uma idade igual ou superior a 15 anos e se encontrem sob vigilância.

As crianças menores de 8 anos devem manter-se afastadas do aparelho e do cabo de ligação.

## 1.4 Utilização segura

Insira sempre os acessórios corretamente no interior do aparelho.

→ "Acessórios", *Página 10*

### ⚠ **AVISO – Risco de incêndio!**

Os objetos inflamáveis armazenados no interior do aparelho podem incendiar-se.

- ▶ Nunca guarde objectos inflamáveis dentro do aparelho.
- ▶ Se sair fumo do aparelho, este deve ser desligado ou deve ser retirada a ficha da tomada e mantida a porta fechada, de modo a abafar eventuais chamas.

Os restos de comida soltos, gorduras e molhos de assados podem inflamar-se.

- ▶ Antes de utilizar, remova a sujidade grosseira do interior do aparelho, dos elementos de aquecimento e dos acessórios.

Ao abrir a porta do aparelho, forma-se uma corrente de ar. O papel vegetal pode tocar nas resistências e incendiar-se.

- ▶ Durante o pré-aquecimento e durante a confecção, nunca coloque papel vegetal solto no acessório.
- ▶ Corte o papel vegetal sempre à medida e coloque sempre um recipiente ou uma forma em cima do mesmo, para o segurar.

### ⚠ **AVISO – Risco de queimaduras!**

Durante a utilização, o aparelho e as peças que podem ser tocadas ficam quentes.

- ▶ Recomenda-se que tenha cuidado, para evitar tocar em elementos de aquecimento.
- ▶ Crianças novas, com menos de 8 anos, têm de ser mantidas afastadas.

Os acessórios ou recipientes ficam muito quentes.

- ▶ Use sempre uma pega de cozinha para retirar os acessórios ou recipientes quentes do interior do aparelho.

Os vapores de álcool podem incendiar-se no interior quente do aparelho. A porta do aparelho pode abrir-se bruscamente. Podem sair vapores quentes e chamas.

- ▶ Use apenas pequenas quantidades de bebidas com elevado teor de álcool nos alimentos.
- ▶ Não aquecer bebidas espirituosas ( $\geq 15\%$  vol.) no estado não diluído (p. ex., para marinar ou verter sobre os alimentos).
- ▶ Abra a porta do aparelho com cuidado.

### ⚠ **AVISO – Risco de escaldadura!**

As peças que se encontram acessíveis ficam quentes durante o funcionamento do aparelho.

- ▶ Nunca toque nas peças quentes.
- ▶ Mantenha as crianças afastadas.

Ao abrir a porta do aparelho, pode sair vapor quente. Dependendo da temperatura, o vapor pode não ser visível.

- ▶ Abra a porta do aparelho com cuidado.
- ▶ Mantenha as crianças afastadas.

A água no interior quente do aparelho pode transformar-se em vapor de água quente.

- ▶ Nunca deite água no interior do aparelho quente.

### ⚠ **AVISO – Risco de ferimentos!**

O vidro riscado da porta do aparelho pode rachar.

- ▶ Não utilize produtos de limpeza abrasivos ou raspadores metálicos afiados para a limpeza do vidro da porta do forno, pois poderá riscar a superfície.

O aparelho e as suas peças que estão acessíveis podem ter arestas afiadas.

- ▶ Tenha cuidado ao manusear e limpar.
- ▶ Se possível, use luvas de proteção.

As dobradiças da porta do aparelho movimentam-se ao abrir e fechar a porta e pode entalar-se.

- ▶ Não coloque as mãos na zona das dobradiças.

Os componentes do interior da porta do aparelho podem ter arestas vivas.

- ▶ Use luvas de proteção.

Os vapores de álcool podem incendiar-se no interior quente do aparelho, a porta do aparelho pode abrir-se bruscamente e, possivelmente, cair. Os vidros da porta podem quebrar-se e estilhaçar.

→ "Evite danos materiais", *Página 5*

- ▶ Use apenas pequenas quantidades de bebidas com elevado teor de álcool nos alimentos.
- ▶ Não aquecer bebidas espirituosas ( $\geq 15\%$  vol.) no estado não diluído (p. ex., para marinar ou verter sobre os alimentos).
- ▶ Abra a porta do aparelho com cuidado.

### **⚠ AVISO – Risco de choque elétrico!**

Reparações indevidas são perigosas.

- ▶ As reparações no aparelho apenas podem ser realizadas por técnicos qualificados.
- ▶ Para a reparação do aparelho só podem ser utilizadas peças sobresselentes originais.
- ▶ Se o cabo elétrico deste aparelho sofrer algum dano, deverá ser substituído por técnicos qualificados.

É perigoso se o cabo elétrico tiver um isolamento danificado.

- ▶ Não permitir, em caso algum, que o cabo elétrico entre em contacto com componentes do aparelho quentes ou com fontes de calor.
- ▶ Não permitir, em caso algum, que o cabo elétrico entre em contacto com pontas afiadas ou arestas vivas.
- ▶ Não permitir, em caso algum, que o cabo elétrico seja dobrado, esmagado ou modificado.

A infiltração de humidade pode provocar um choque elétrico.

- ▶ Não utilizar aparelhos de limpeza a vapor ou de alta pressão para limpar o aparelho. Um aparelho ou um cabo elétrico danificados são objetos perigosos.
- ▶ Nunca operar um aparelho danificado.
- ▶ Para desligar o aparelho da fonte de alimentação nunca puxar pelo cabo elétrico. Remover o cabo elétrico sempre pela ficha.
- ▶ Se o aparelho ou o cabo elétrico estiver avariado, puxe o cabo ou a ficha da tomada ou desligue o fusível no quadro elétrico.
- ▶ Contactar a Assistência Técnica. → *Página 26*

### **⚠ AVISO – Perigo: magnetismo!**

No painel de comandos ou nos comandos estão aplicados ímanes permanentes. Estes podem afetar implantes eletrónicos, p. ex., pacemakers ou bombas de insulina.

- ▶ Os portadores de implantes eletrónicos devem manter uma distância mínima de 10 cm em relação ao painel de comandos.

### **⚠ AVISO – Risco de asfixia!**

As crianças podem colocar o material de embalagem sobre a cabeça ou enrolar-se no mesmo e sufocar.

- ▶ Manter o material de embalagem fora do alcance das crianças.
- ▶ Não permitir que as crianças brinquem com o material de embalagem.

As crianças podem inalar ou engolir peças pequenas e sufocar.

- ▶ Manter as peças pequenas fora do alcance das crianças.
- ▶ Não permitir que as crianças brinquem com peças pequenas.

## **1.5 Lâmpada de halogéneo**

### **⚠ AVISO – Risco de queimaduras!**

As lâmpadas do interior do aparelho ficam muito quentes. Mesmo algum tempo depois de desligar, continua a existir o perigo de queimaduras.

- ▶ Não toque na cobertura de vidro.
- ▶ Ao limpar, evite o contacto com a pele.

### **⚠ AVISO – Risco de choque elétrico!**

Ao substituir a lâmpada, os contactos do casquilho da lâmpada estão sob tensão.

- ▶ Antes de substituir a lâmpada é necessário garantir que o aparelho está desligado, de modo a evitar um possível choque elétrico.
- ▶ Além disso, retire a ficha da tomada ou desligue o disjuntor no quadro elétrico.

## **1.6 Função de limpeza**

### **⚠ AVISO – Risco de incêndio!**

Os restos de comida soltos, gorduras e molhos de assados podem incendiar-se durante a função de limpeza.

- ▶ Antes de iniciar a função de limpeza, retire sempre a sujidade mais grosseira do interior do aparelho e dos acessórios.

A parte exterior do aparelho fica muito quente durante a função de limpeza.

- ▶ Nunca pendure objetos inflamáveis, como, p. ex., panos de cozinha, na pega da porta.
- ▶ Mantenha a parte frontal do aparelho desobstruída.
- ▶ Mantenha as crianças afastadas.

Se o vedante da porta estiver danificado, sai uma grande quantidade de calor na zona da porta.

- ▶ Não limpe o vedante com produtos abrasivos nem o retire.
- ▶ Nunca utilize o aparelho com o vedante danificado ou sem vedante.

### **⚠ AVISO – Risco de danos sérios para a saúde!**

O aparelho fica muito quente durante a função de limpeza. O revestimento antiaderente dos tabuleiros e das formas é destruído e liberta gases tóxicos.

- ▶ Nunca inclua na função de limpeza tabuleiros e formas com revestimento antiaderente.
- ▶ Inclua apenas acessórios esmaltados na limpeza.

### **⚠ AVISO – Risco de danos para a saúde!**

A função de limpeza aquece o interior do aparelho a uma temperatura muito elevada, de forma que os resíduos de fritos, grelhados e assados fiquem queimados. Neste processo libertam-se vapores, que podem levar a irritações das mucosas.

- ▶ Areje bem a cozinha durante a função de limpeza.
- ▶ Não permaneça na divisão durante muito tempo.
- ▶ Mantenha crianças e animais afastados.

### **⚠ AVISO – Risco de queimaduras!**

O interior do aparelho fica muito quente durante a função de limpeza.

- ▶ Nunca abra a porta do aparelho.
- ▶ Deixe arrefecer o aparelho.
- ▶ Mantenha as crianças afastadas.

**⚠** A parte exterior do aparelho fica muito quente durante a função de limpeza.

- ▶ Nunca toque na porta do aparelho.
- ▶ Deixe arrefecer o aparelho.
- ▶ Mantenha as crianças afastadas.

## **2 Evite danos materiais**

### **2.1 Informações gerais**

#### **ATENÇÃO!**

Os vapores de álcool podem incendiar-se no interior quente do aparelho e causar danos duradouros ao aparelho. Em caso de deflagração, a porta do aparelho pode abrir-se bruscamente e, possivelmente, cair. Os vidros da porta podem quebrar-se e estilhaçar. Devido à pressão negativa resultante, o interior do aparelho pode ficar consideravelmente deformado para dentro.

- ▶ Não aquecer bebidas espirituosas ( $\geq 15\%$  vol.) no estado não diluído (p. ex., para marinar ou verter sobre os alimentos).

Água na base do interior do aparelho se este estiver a funcionar a temperaturas superiores a  $120\text{ °C}$  dá origem a danos no esmalte.

- ▶ Não inicie o funcionamento se houver água na base do interior do aparelho.
- ▶ Antes do funcionamento, limpar a água na base do interior do aparelho.

Objetos na base do aparelho a uma temperatura superior a  $50\text{ °C}$  provocam uma acumulação de calor. Os tempos de cozedura e de assadura deixam de ser os mesmos e danifica o esmalte.

- ▶ Não coloque acessórios, papel vegetal ou película de qualquer tipo sobre a base do forno.
- ▶ Pouse recipientes na base do forno apenas se estiver regulada uma temperatura inferior a  $50\text{ °C}$ .

Caso se encontre água no interior quente do aparelho, forma-se vapor de água. As mudanças de temperatura podem provocar danos.

- ▶ Nunca deite água no interior do aparelho quente.
- ▶ Nunca coloque recipientes com água na base do aparelho.

A presença prolongada de humidade no interior do aparelho provoca corrosão.

- ▶ Após a utilização, deixe secar o interior do aparelho.
- ▶ Não guarde alimentos húmidos durante muito tempo dentro do aparelho fechado.
- ▶ Não guarde alimentos no interior do aparelho.

O arrefecimento com a porta do aparelho aberta danifica as partes da frente dos móveis adjacentes com o tempo.

- ▶ Após um funcionamento com temperaturas elevadas, deixe o interior do aparelho arrefecer sempre com a porta fechada.
- ▶ Não entale nada na porta do aparelho.
- ▶ Deixe o interior do aparelho secar aberto, apenas com um funcionamento com muita humidade.

O sumo de fruta que pinga do tabuleiro deixa manchas que nunca mais saem.

- ▶ Se estiver a confeccionar bolos de fruta muito sumarenta, não encha demasiado o tabuleiro.
- ▶ Se possível, utilize o tabuleiro universal mais fundo.

Produtos limpa-fornos no interior quente do aparelho danificam o esmalte.

- ▶ Nunca utilizar produtos limpa-fornos no interior quente do aparelho.
- ▶ Antes de voltar a aquecer, remover totalmente os resíduos do interior e da porta do aparelho.

Muita sujidade no vedante pode impedir que a porta do aparelho feche correctamente durante o funcionamento. As frentes dos móveis adjacentes podem ser danificadas.

- ▶ Mantenha o vedante sempre limpo.
- ▶ Nunca utilize o aparelho com o vedante danificado ou sem vedante.

A utilização da porta do aparelho como assento ou suporte pode danificar a porta do aparelho.

- ▶ Não se apoiar, não se sentar, não se pendurar nem se colocar sobre a porta do aparelho.
- ▶ Não coloque recipientes ou acessórios em cima da porta do aparelho.

Consoante o tipo de aparelho, o acessório pode riscar o vidro da porta ao fechar a porta do aparelho.

- ▶ Insira os acessórios no interior do aparelho, sempre até ao batente.

---

## 3 Proteção do meio ambiente e poupança

### 3.1 Eliminação da embalagem

Os materiais de embalagem são ecológicos e reutilizáveis.

- ▶ Separar os componentes e eliminá-los de acordo com o tipo de material.

### 3.2 Poupar energia

Se respeitar estas indicações, o seu aparelho irá consumir menos energia.

Pré-aquecer o aparelho apenas se a receita ou as recomendações de regulação o determinarem.

- Ao não pré-aquecer o aparelho, poupa até 20% de energia.

Utilizar formas escuras, pintadas ou esmaltadas a preto.

- Estas absorvem especialmente bem o calor.

Abrir a porta do aparelho o menos possível durante o funcionamento.

- A temperatura no interior do aparelho mantém-se e não é necessário reaquecer o aparelho.

Cozer vários alimentos imediatamente uns atrás dos outros ou em paralelo.

- O interior do aparelho está quente após a primeira cozedura. Deste modo, reduz-se o tempo de cozedura dos bolos seguintes.

No caso de tempos de cozedura mais longos, desligar o aparelho 10 minutos antes de terminar o tempo de cozedura.

- O calor residual é suficiente para terminar a cozedura dos alimentos.

Retirar do interior do aparelho os acessórios de que não necessita.

- Não é necessário aquecer acessórios supérfluos.

Deixe descongelar os alimentos congelados antes da confecção.

- Poupa-se a energia para descongelar os alimentos.

#### Nota:

O aparelho necessita:

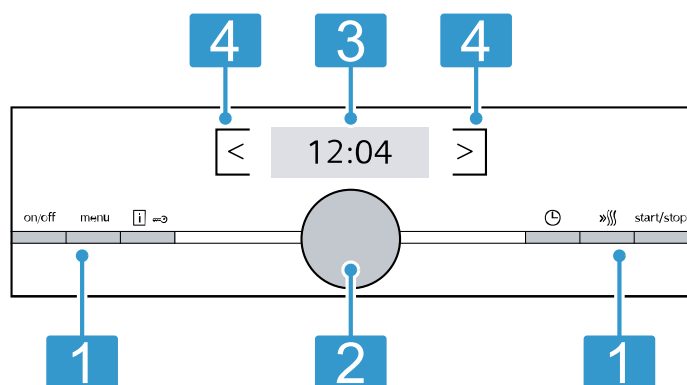
- em funcionamento com visor ligado, no máx., 1 W
- em funcionamento com visor desligado, no máx., 0,5 W

## 4 Familiarização

### 4.1 Painel de comandos

O painel de comandos permite regular todas as funções do seu aparelho e obter informações sobre o estado de operação.

**Nota:** Consoante o tipo de aparelho, poderão divergir alguns detalhes da figura, p. ex., a cor e a forma.



#### 1 Teclas

As teclas à esquerda e direita no painel de comandos possuem um ponto de pressão. Prima uma tecla para a acionar. Nos aparelhos sem frente em aço inoxidável, as teclas também são campos táteis.

#### 2 Seletor rotativo

Pode rodar o seletor rotativo sem limitações para a esquerda ou para a direita.

#### 3 Visor

No visor pode ver valores de regulação atuais ou textos informativos.

#### 4 Campos táteis

Os campos táteis são superfícies sensíveis ao toque. Para selecionar uma função, toque apenas levemente no respetivo campo.

### 4.2 Teclas

Com as teclas à esquerda e à direita no painel de comandos, liga e desliga o seu aparelho ou o funcionamento.

Tecla	Função	Utilização
on/off	Ligar/desligar	Ligar ou desligar o aparelho.
menu	Menu	Abrir o menu dos modos de funcionamento
	Informação	Visualizar indicações referentes a ativar e desativar o fecho de segurança para crianças
	Fecho de segurança para crianças	Ativar e desativar o fecho de segurança para crianças
	Funções de tempo	Selecionar funções de tempo.
	Preaquecimento rápido	Ligar e desligar o aquecimento rápido
start/stop	Start/Stop	Iniciar, parar ou cancelar o funcionamento
<	Campo à esquerda do visor	Navegação para a esquerda
>	Campo à direita do visor	Navegação para a direita

### 4.3 Seletor rotativo

Com o seletor rotativo altera os valores de regulação apresentados no visor. Quando nos valores de regulação, p. ex., na temperatura, alcançar o valor mínimo ou o valor máximo, este valor mantém-se inalterado no visor. Se necessário, regule o valor de volta com o seletor rotativo. Em listas, p. ex., tipos de aquecimento, ao último valor segue-se de novo o primeiro valor.

### 4.4 Visor

O visor apresenta-lhe os valores de regulação atuais. O valor que pode alterar no visor está assinalado a cor.

#### Linha de estado

A linha de estado encontra-se na parte superior do visor.

Na linha de estado são exibidas a hora e as funções de tempo reguladas.

#### Linha de progresso

A linha situa-se no visor abaixo do valor em foco.



## pt Modos de funcionamento

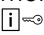
Com base na linha de progresso pode ver o quanto o aparelho já aqueceu. A linha preenche-se da esquerda para a direita.

### Tempo decorrido

Pode ver o tempo decorrido ou o tempo de duração do funcionamento anterior na linha de estado, em cima, à direita.

Se tiver regulado um tempo de duração e o tempo de duração for apagado, o tempo decorrido assume o tempo de duração já decorrido do aparelho. Dessa forma, pode controlar há quanto tempo o funcionamento já decorre.

### Indicação da temperatura

O controlo de aquecimento e a indicação de calor residual mostram a temperatura no interior do aparelho. Devido à inércia térmica, a temperatura indicada pode diferir um pouco da temperatura realmente existente no interior do aparelho. Com a tecla  pode consultar a temperatura atual.

#### ■ Controlo de aquecimento

De acordo com o modo de funcionamento, o controlo de aquecimento indica o aumento da temperatura no interior do aparelho. Se preaquecer o forno, o momento ideal para colocar o prato é atingido quando todas as barras estiverem preenchidas. Nas potências de regulação não aparece o controlo de aquecimento, p. ex., nos níveis de potência do grelhador.

#### ■ Indicação de calor residual

Se o aparelho estiver desligado, o visor indica o calor residual no interior do aparelho. A indicação do calor residual apaga-se quando atinge aprox. 60°C.

## 4.5 Interior do aparelho

As funções no interior do aparelho facilitam o funcionamento deste.

### Estruturas de suporte

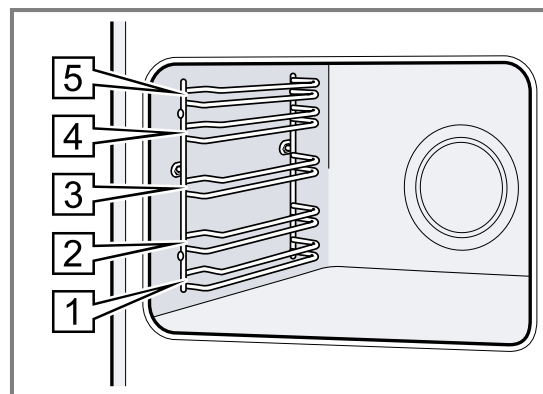
Nas estruturas de suporte no interior do aparelho pode inserir acessórios em níveis diferentes.

→ "Acessórios", Página 10

O seu aparelho tem 5 níveis de inserção. Os níveis de inserção são contados de baixo para cima.

É possível desengatar a estrutura de suporte, p. ex., para fins de limpeza.

→ "Estruturas de suporte", Página 23



### Iluminação

Uma ou várias lâmpadas do forno iluminam o interior do aparelho.

Quando abre a porta do aparelho, a iluminação no interior do mesmo acende-se. Se a porta do aparelho permanecer aberta mais do que 15 minutos, a iluminação volta a desligar-se.

Quando se inicia o funcionamento, a iluminação liga-se na maioria dos modos de funcionamento. Uma vez concluído o funcionamento, a iluminação desliga-se.

### Ventoinha de arrefecimento

A ventoinha de arrefecimento liga-se e desliga-se em função da temperatura do aparelho. O ar quente sai por cima da porta.

#### ATENÇÃO!

Não tapar as ranhuras de ventilação situadas por cima da porta do aparelho. O aparelho aquece demasiado.

► Manter as ranhuras de ventilação livres.

Para que o aparelho arrefeça mais depressa depois da utilização, a ventoinha de arrefecimento continua a trabalhar durante algum tempo.

### Porta do aparelho

Se abrir a porta do aparelho enquanto este estiver a funcionar, o funcionamento é interrompido. Quando fechar a porta do aparelho, o funcionamento continua automaticamente.

## 5 Modos de funcionamento

Aqui obtém uma visão geral dos modos de funcionamento e funções principais do seu aparelho.

Para abrir o menu, prima menu.

Modo de funcionamento	Utilização
Tipos de aquecimento	Selecione tipos de aquecimento bem ajustados para a confecção ideal do seu prato. → "Tipos de aquecimento", Página 9

Modo de funcionamento	Utilização
Refeições	Aproveite as regulações recomendadas e programadas para diferentes refeições. → "Refeições", Página 14
Autolimpeza	A autolimpeza limpa o seu forno de forma automática. → "Autolimpeza", Página 19
Regulações base	Adaptar regulações base. Regulações base → Página 16



## 5.1 Tipos de aquecimento

Para que encontre sempre o tipo de aquecimento adequado para o seu prato, explicamos-lhe as diferenças e as áreas de aplicação.

Os símbolos de cada tipo de aquecimento ajudam no reconhecimento.

Quando seleciona um tipo de aquecimento, o aparelho sugere uma temperatura ou um nível adequada(o). Pode assumir os valores ou alterá-los no intervalo indicado.

Com ajustes da temperatura superiores a 275 °C e potência do grelhador 3, o aparelho baixa a temperatura para cerca de 275 °C ou potência do grelhador 1 após aprox. 40 minutos.

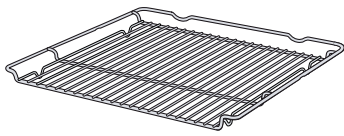
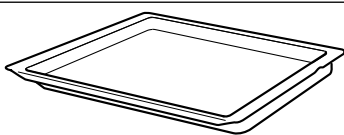
<b>Símbolo</b>	<b>Tipo de aquecimento</b>	<b>Temperaturas disponíveis</b>	<b>Utilização e modo de funcionamento</b> <b>Funções adicionais possíveis</b>
	Ar quente circulante 4D	30 - 275 °C	Cozer ou assar num ou mais níveis. A ventoinha distribui o calor da resistência circular, que se encontra na parede traseira, uniformemente pelo interior do aparelho.
	Calor superior/inferior	30 - 300 °C	Cozer ou assar tradicionalmente num só nível. O tipo de aquecimento é especificamente adequado para bolos com cobertura húmida. O calor vem uniformemente de cima e de baixo.
	Ar quente circulante eco	30 - 275 °C	Cozinhe determinados pratos cuidadosamente num só nível, sem pré-aquecer. A ventoinha distribui o calor da resistência circular, que se encontra na parede traseira, uniformemente pelo interior do aparelho. Os alimentos são preparados por fases com o calor residual. O tipo de aquecimento é mais eficaz entre 125 - 275 °C. Mantenha a porta do aparelho fechada durante a cozedura. Este tipo de aquecimento é utilizado para determinar o consumo de energia no modo de recirculação do ar e a classe de eficiência energética.
	Calor superior/inferior eco	30 - 300 °C	Cozinhar determinados pratos cuidadosamente. O calor entra de cima e de baixo. O tipo de aquecimento é mais eficaz entre 150 - 250 °C. Este tipo de aquecimento é utilizado para determinar o consumo de energia no modo convencional.
	Grelhar com ar circulante	30 - 300 °C	Assar aves, peixes inteiros ou pedaços maiores de carne. A resistência do grelhador e a ventoinha ligam-se e desligam-se alternadamente. A ventoinha espalha o ar quente em torno dos alimentos.
	Grelhador, superfície grande	Potências do grelhador: 1 = fraca 2 = média 3 = forte	Grelhar alimentos planos, como bifes, salsichas ou tostas. Gratinar alimentos. Toda a superfície sob a resistência do grelhador fica quente.
	Grelhar, pequena superfície	Potências do grelhador: 1 = fraca 2 = média 3 = forte	Grelhar pequenas quantidades, como bifes, salsichas ou tostas. Gratinar pequenas quantidades. A superfície central sob a resistência do grelhador fica quente.
	Potência pizzas	30 - 275 °C	Preparar pizza ou alimentos que necessitam de muito calor de baixo. A resistência inferior e a resistência circular da parede traseira aquecem.
	Calor inferior	30 - 250 °C	Efetuar a cozedura final ou cozinhar os alimentos em banho-maria. O calor vem de baixo.
	Função CoolStart	30 - 275 °C	Para uma preparação rápida de produtos ultracongelados no nível 3. A temperatura depende das indicações do fabricante. Utilize a temperatura máxima indicada na embalagem. O tempo de cozedura é o indicado ou é mais curto. O pré-aquecimento é inadequado.

## 6 Acessórios

Utilize acessórios originais. Estes foram especialmente concebidos para o seu aparelho.

**Nota:** Quando o acessório aquece, pode ficar deformado. A deformação não influencia o funcionamento. Depois de o acessório arrefecer, a deformação desaparece.

Os acessórios fornecidos podem variar em função do tipo de aparelho.

Acessórios		Utilização
Grelha		<ul style="list-style-type: none"> <li>■ Formas para bolos</li> <li>■ Formas para gratinados</li> <li>■ Recipiente</li> <li>■ Carne, p. ex., assados e grelhados</li> <li>■ Refeições ultracongeladas</li> </ul>
Tabuleiro universal		<ul style="list-style-type: none"> <li>■ Bolos húmidos</li> <li>■ Biscoitos</li> <li>■ Pão</li> <li>■ Assados grandes</li> <li>■ Refeições ultracongeladas</li> <li>■ Recolha de líquidos que escorrem, p. ex., gordura ao grelhar sobre a grelha.</li> </ul>

### 6.1 Função de encaixe

A função de encaixe impede que o acessório se vire ao puxá-lo para fora.

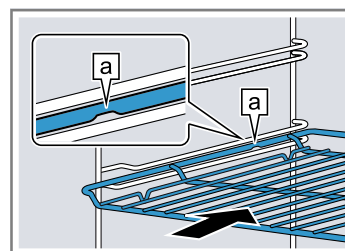
Pode puxar o acessório para fora até cerca de metade, até encaixar. A proteção contra a viragem só funciona se inserir o acessório corretamente no interior do aparelho.

### 6.2 Inserir os acessórios no interior do aparelho

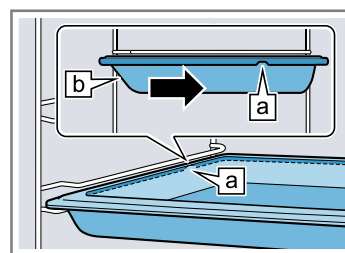
Insira sempre os acessórios correctamente no interior do aparelho. Só assim será possível puxar o acessório até cerca de metade sem que vire.

1. Rode o acessório de modo que o entalhe **a** esteja atrás e virado para baixo.
2. Insira o acessório entre as duas hastes guias de um nível de inserção.

Grelha  
Insira a grelha com o lado aberto virado para a porta do aparelho e a curvatura — virada para baixo.



Tabuleiro  
P. ex., tabuleiro universal ou tabuleiro  
Insira o tabuleiro com a chanfradura **b** virada para a porta do aparelho.



3. Insira o acessório por completo de modo que não toque na porta do aparelho.

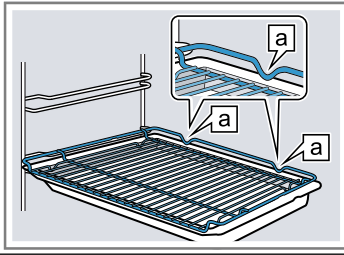
**Nota:** Retire do interior do aparelho os acessórios de que não necessita durante o funcionamento.

### Combinar acessórios

Para recolher líquido que escorre pode combinar a grelha com o tabuleiro universal.

1. Colocar a grelha sobre o tabuleiro universal de modo que ambos os espaçadores **a** traseiros fiquem apoiados sobre o rebordo.
2. Inserir o tabuleiro universal entre as duas hastes guias de um nível de inserção. Nisto, a grelha encontra-se sobre a haste guia superior.

Grelha sobre tabuleiro universal



## 6.3 Outros acessórios

Poderá adquirir mais acessórios junto do serviço de apoio ao consumidor, no comércio especializado ou através da Internet.

Poderá encontrar uma vasta gama de acessórios para o seu aparelho na Internet ou nos nossos prospectos: [siemens-home.bsh-group.com](http://siemens-home.bsh-group.com)

Os acessórios são específicos do aparelho. Indique sempre a designação exata (N.º E) do seu aparelho quando efetuar a compra.

Verifique quais os acessórios disponíveis para o seu aparelho na loja online ou junto do serviço de apoio ao consumidor.

## 7 Antes da primeira utilização

Efetue as regulações para a primeira colocação em funcionamento. Limpe o aparelho e os acessórios.

### 7.1 Efetuar a primeira colocação em funcionamento

Após a ligação à corrente ou após uma falha de corrente prolongada, tem de efetuar as regulações para a primeira colocação em funcionamento do seu aparelho. Pode demorar alguns segundos até aparecerem as regulações no visor.

#### Regular o idioma

1. Com o seletor rotativo, regule o idioma pretendido.
  2. Prima >.
- ✓ Surge a regulação seguinte.

#### Acertar a hora

1. Com o seletor rotativo, acerte a hora atual.
  2. Prima >.
- ✓ Surge a regulação seguinte.

#### Acertar data

1. Acerte o dia atual com o seletor rotativo.
  2. Prima >.
  3. Acerte o mês atual com o seletor rotativo.
  4. Prima >.
  5. Acerte o ano atual com o seletor rotativo.
  6. Prima >.
- ✓ Surge a regulação seguinte.  
 ✓ No visor surge uma indicação de que a primeira colocação em funcionamento está concluída.

### 7.2 Limpar o aparelho antes da primeira utilização

Limpe o interior do aparelho e o acessório, antes de preparar pela primeira vez refeições com o aparelho.

1. Retire as informações sobre o produto e os acessórios do interior do aparelho. Remova restos da embalagem, como, p. ex., bolinhas de poliestireno e fita adesiva, do interior e do exterior do aparelho.
2. Limpe as superfícies lisas no interior do aparelho com um pano macio e húmido.
3. Ligue o aparelho com on/off.
4. Efetue as seguintes regulações:

Tipo de aquecimento	Ar quente circulante 4D ⊗
Temperatura	máxima
Tempo de duração	1 hora

→ "Operação base", Página 11

5. Inicie o funcionamento com start/stop.
  - Areje a cozinha enquanto o aparelho estiver a aquecer.
6. Quando o tempo de duração tiver chegado ao fim, desligue o aparelho com on/off.
7. Quando o aparelho tiver arrefecido, limpe as superfícies lisas no interior do aparelho com uma solução à base de detergente e um pano multiusos.
8. Lave bem os acessórios com uma solução à base de detergente e um pano multiuso ou uma escova macia.

## 8 Operação base

### 8.1 Ligar o aparelho

- ▶ Ligue o aparelho com on/off.
  - A tecla on/off é iluminada a azul.
- ✓ No visor aparece o logótipo da Siemens. Em seguida, surge um tipo de aquecimento e uma temperatura.

### 8.2 Desligar o aparelho

Se não utilizar o seu aparelho, desligue-o. Se não usar o aparelho durante muito tempo, este desliga-se automaticamente.

- ▶ Desligue o aparelho com on/off.
  - A iluminação por cima da tecla on/off apaga-se.
- ✓ O aparelho desliga-se. As funções em curso são canceladas.
- ✓ No visor aparece a hora ou a indicação de calor residual.

### 8.3 Iniciar o funcionamento

Tem de iniciar cada funcionamento.

- ▶ Inicie o funcionamento com start/stop.
- ✓ No visor surgem as regulações, o tempo decorrido e a linha de aquecimento.

### 8.4 Interromper ou cancelar o funcionamento

Pode parar o funcionamento por breves instantes e prosseguir em seguida. As regulações são repostas se cancelar o funcionamento por completo.

1. Para interromper o funcionamento por breves instantes:
    - Prima brevemente start/stop.
    - Para prosseguir o funcionamento, prima start/stop.
  2. Para cancelar o funcionamento, prima on/off.
- ✓ O funcionamento é interrompido e todas as regulações são repostas.

### 8.5 Regular o modo de funcionamento

**Requisito:** O aparelho tem de estar ligado.

1. Prima menu.  
O menu Modos de funcionamento abre-se.
2. Com o seletor rotativo, selecione o modo de funcionamento pretendido.  
Dependendo do modo de funcionamento, estão disponíveis diferentes possibilidades de seleção.
3. Com > acede-se ao modo de funcionamento selecionado.
4. A seleção pode ser alterada através do seletor rotativo.  
Altere outras regulações consoante a seleção.
5. Inicie com start/stop.

### 8.6 Regular o tipo de aquecimento e a temperatura

Ao ligar o aparelho encontra-se automaticamente regulado o modo de funcionamento Tipos de aquecimento.

1. Regule o tipo de aquecimento pretendido com o seletor rotativo.

2. Mude para Temperatura com >.
3. Regule a temperatura com o seletor rotativo.
4. Inicie o funcionamento com start/stop.
  - ✓ O aparelho começa a aquecer.
  - ✓ No visor são apresentados o tipo de aquecimento regulado, a temperatura e o tempo de duração/tempo de funcionamento do aparelho.
5. Quando a refeição estiver pronta, desligue o aparelho com on/off.

**Dica:** Pode encontrar o tipo de aquecimento mais adequado à sua refeição na descrição dos tipos de aquecimento.

**Nota:** Pode definir no aparelho o tempo de duração e a hora de conclusão do funcionamento.  
→ "Funções de tempo", Página 13

### Alterar o tipo de aquecimento

Se alterar o tipo de aquecimento, também as restantes regulações são repostas.

1. Interrompa o funcionamento com start/stop.
2. Prima <.
3. Altere o tipo de aquecimento com o seletor rotativo.


### Alterar a temperatura

Após o início do funcionamento pode alterar a temperatura diretamente.

- ▶ Altere a temperatura com o seletor rotativo.
- ✓ A temperatura é assumida diretamente.

### 8.7 Exibir informações

Na maioria dos casos pode aceder a informações relativas à função que está atualmente a ser executada. Algumas indicações são exibidas automaticamente pelo aparelho, p. ex., para confirmação, solicitar uma ação ou como aviso.



- ▶ Prima .
- ✓ Quando existentes, as informações são exibidas durante alguns segundos.

---

## 9 Aquecimento rápido

Para poupar tempo, pode encurtar o tempo de aquecimento para temperaturas reguladas a partir de 100 °C.

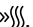

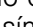
Neste tipo de aquecimento, pode utilizar o aquecimento rápido:

- Ar quente circulante 4D 
- Calor superior/inferior 

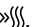

### 9.1 Ajustar o aquecimento rápido

Para conseguir um resultado de cozedura homogéneo, coloque os alimentos no interior do aparelho apenas após o aquecimento rápido.

**Nota:** Regule um tempo de duração só quando o aquecimento rápido estiver concluído.

1. Regule um tipo de aquecimento adequado e uma temperatura a partir dos 100 °C.
2. Prima 
  - ✓ O símbolo  aparece à esquerda no visor, ao lado da temperatura.
  - ✓ A barra de progresso começa a ficar preenchida.
3. Quando o aquecimento rápido termina, soa um sinal. O símbolo  no visor apaga-se.
4. Coloque os alimentos no interior do aparelho.

### Cancelar o aquecimento rápido

- ▶ Prima .
- ✓ O símbolo  no visor apaga-se.

## 10 Funções de tempo

O seu aparelho dispõe de várias funções de tempo com as quais pode controlar o funcionamento.

### 10.1 Visão geral das funções de tempo

Para um funcionamento pode regular o tempo de duração e a hora de conclusão. O temporizador pode ser regulado independentemente do funcionamento.

Função de tempo	Utilização
Temporizador ⏰	Pode regular o temporizador independentemente do funcionamento. Não influencia o aparelho.
Tempo de duração ⏱	Se regular um tempo de duração para o funcionamento, o aparelho para automaticamente de aquecer quando o tempo de duração chega ao fim.
Hora de conclusão ⏲	Para o tempo de duração, pode definir uma hora à qual o funcionamento termina. O aparelho liga-se automaticamente, de modo a terminar o funcionamento à hora desejada.

### 10.2 Ajustar o temporizador

O temporizador funciona independentemente do funcionamento. Pode regular o temporizador, com o aparelho ligado e desligado, até 24 horas. O temporizador tem um sinal próprio, o que lhe permite distinguir se foi o temporizador que tocou ou um tempo de duração que chegou ao fim.

- Prima ⏰.
  - ✓ Abre-se o campo para o temporizador.
- Regule o tempo do alarme com o seletor rotativo.
  - ✓ O temporizador inicia o seu funcionamento automaticamente após alguns segundos.
  - ✓ O símbolo ⏰ e o tempo decorrido são apresentados à esquerda, na linha de estado.
  - ✓ O tempo do alarme entra em contagem decrescente.
  - ✓ Quando o tempo do alarme tiver chegado ao fim, soa um sinal e é apresentado um texto informativo no visor.
- Quando o tempo do alarme tiver chegado ao fim:
  - Para terminar antecipadamente o sinal, prima ⏰.
  - Para voltar a regular um tempo do alarme, prima ⏰ e regule o tempo do alarme com o seletor rotativo.

#### Alterar o temporizador

Pode alterar o tempo do alarme a qualquer altura.

- Prima ⏰.
- Altere o tempo de temporizador com o seletor rotativo.
- Confirme com ⏰.

#### Cancelar o temporizador

Pode cancelar o tempo do temporizador a qualquer altura.

- Prima ⏰.

- Reponha o tempo do alarme a zero com o seletor rotativo.
- Confirme com ⏰.

### 10.3 Regular o tempo de duração

Pode definir um tempo de duração para o funcionamento até 23 horas e 59 minutos.

**Requisito:** Estão regulados um tipo de aquecimento e uma temperatura ou um nível.

- Prima ⏰.
  - ✓ Abre-se o menu das funções de tempo.
- Regule o tempo de duração com o seletor rotativo.

Sentido de rotação	Valor sugerido
Esquerda	10 minutos
Direita	30 minutos

Até uma hora, o tempo de duração pode ser regulado em intervalos de um minuto; em seguida, em intervalos de 5 minutos. A hora de conclusão é calculada automaticamente.

- Inicie o funcionamento com *start/stop*.
  - ✓ O aparelho começa a aquecer e o tempo de duração entra em contagem decrescente.
  - ✓ Quando o tempo de duração terminar, ouve-se um sinal. Na linha de estado, o tempo de duração aparece a zeros.
- Depois de decorrido o tempo de duração:
  - Para terminar antecipadamente o sinal, prima ⏰.
  - Para voltar a regular um tempo de duração, prima ⏰ e regule o tempo de duração com o seletor rotativo.
  - Para prosseguir o funcionamento sem tempo de duração, inicie com *start/stop*.
  - Quando a refeição estiver pronta, desligue o aparelho com *on/off*.

#### Alterar o tempo de duração

Pode alterar o tempo de duração a qualquer momento.

- Prima ⏰.
- Altere o tempo de duração com o seletor rotativo.
- Em seguida, prima 2 *start/stop*.

#### Cancelar o tempo de duração

Pode cancelar o tempo de duração a qualquer momento.

- Prima ⏰.
- Reponha o tempo de duração a zero com o seletor rotativo.
- Para prosseguir o funcionamento sem tempo de duração, inicie com *start/stop*.

A indicação muda para o tipo de aquecimento e a temperatura regulados.

## 10.4 Definir a hora de conclusão

Pode adiar até 23 horas e 59 minutos a hora em que termina o tempo de duração.

### Notas

- Para obter um bom resultado de cozedura, já não adie a hora de conclusão depois de o funcionamento ter iniciado.
- Para os alimentos não se estragarem, não os deixe demasiado tempo no interior do aparelho.

### Requisitos

- Estão regulados um tipo de aquecimento e uma temperatura ou um nível.
  - Está regulado um tempo de duração.
1. Prima ☹.
  2. Continue a premir com > até "→ Hora de conclusão".
  3. Adie a hora de conclusão com o seletor rotativo.
  4. Inicie o funcionamento com start/stop.
    - ✓ Na linha de estado surge → e a hora a que o funcionamento é concluído. O aparelho está em modo de espera.
    - ✓ Quando chegar à hora de início, o aparelho começa a aquecer e o tempo de duração entra em contagem decrescente, o que pode ser observado na linha de estado.
    - ✓ Quando o tempo de duração terminar, ouve-se um sinal. No visor, o tempo de duração é apresentado a zeros.
  5. Depois de decorrido o tempo de duração:

- Para terminar antecipadamente o sinal, prima ☹.
- Para voltar a regular um tempo de duração, prima ☹ e regule o tempo de duração com o seletor rotativo.
- Para prosseguir o funcionamento sem tempo de duração, inicie com start/stop.
- Quando a refeição estiver pronta, desligue o aparelho com on/off.

### Alterar a hora de conclusão

Pode alterar a hora de conclusão regulada se o forno estiver na posição de espera.

1. Interrompa o funcionamento com start/stop.
2. Prima ☹.
- ✓ Abre-se o menu das funções de tempo.
3. Prima →.
4. Altere a hora de conclusão com o seletor rotativo.
5. Prossiga o funcionamento com start/stop.

### Cancelar a hora de conclusão

Pode alterar a hora de conclusão regulada se o forno estiver na posição de espera.

1. Interrompa o funcionamento com start/stop.
2. Prima ☹.
- ✓ Abre-se o menu das funções de tempo.
3. Com >, mude para "→ Hora de conclusão".
4. Reponha a hora de conclusão por completo com o seletor rotativo.
5. Prossiga o funcionamento com start/stop.
  - ✓ O aparelho começa a aquecer e o tempo de duração entra em contagem decrescente.

# 11 Refeições

Com o modo de funcionamento "Refeições", o seu aparelho auxilia-o na preparação de diferentes refeições e seleciona automaticamente as regulações ideais.

## 11.1 Recipientes

O resultado da cozedura depende da constituição e tamanho do recipiente.

Use recipientes resistentes ao calor apropriados para temperaturas até 300 °C. O melhor será usar recipientes em vidro ou cerâmica de vidro. Os assados devem ocupar cerca de 2/3 do fundo do recipiente. Os recipientes compostos pelo seguinte material são inadequados:

- alumínio brilhante claro
- barro não vidrado
- plástico ou pegas de plástico

## 11.2 Regulações das refeições

O aparelho utiliza diferentes regulações para preparar as refeições na perfeição.

**Nota:** O resultado de cozedura depende da qualidade e da composição dos alimentos. Utilize apenas alimentos frescos, de preferência à temperatura do frigorífico.

### Indicações sobre as regulações

Quando começa a preparar uma refeição, o visor apresenta informações relevantes para essa refeição, p. ex.:

- Nível de inserção adequado
  - Acessório ou recipiente adequado
  - Adição de líquido
  - Momento de virar ou mexer
- Quando chegar o momento é audível um sinal.

### Programas

Nos programas estão predefinidos o tipo de aquecimento ideal, a temperatura e o tempo de duração, não podendo ser alterados.

Para conseguir um resultado de cozedura ideal tem ainda de regular o peso. Se não for indicado nada em contrário, regule o peso total da sua refeição. Apenas pode regular o peso no intervalo previsto.

## 11.3 Visão geral das refeições

Aqui pode ver quais as diversas refeições que tem à disposição.

### Refeições

- Frango, sem recheio
- Peito de peru
- Cachaço de porco sem osso
- Carne de vaca para estufar
- Carne de vitela para assar, entremeada
- Perna de borrego sem osso, no ponto

- Rolo de carne picada fresca
- Carne de vaca guisada
- Rolo de carne de vaca
- Guisado com legumes

## 11.4 Regular refeição

**Nota:** Depois de iniciar, deixa de poder alterar ou interromper a confecção da refeição e as regulações.

**Requisito:** O interior do aparelho tem de estar arrefecido para poder iniciar o funcionamento.

1. Prima menu.
2. No menu do modo de funcionamento, selecione "Refeições" com o seletor rotativo.
3. Prima >.
- ✓ É sugerida a primeira refeição.
4. Selecione a refeição pretendida com o seletor rotativo.
5. Prima >.
6. Regule o peso da sua refeição com o selector rotativo. O tempo de duração é calculado automaticamente.
7. Prima >.
8. São apresentadas informações sobre a refeição. Após alguns segundos, o aparelho salta de volta para a refeição regulada.
9. São apresentadas informações sobre a refeição.
  - Em algumas refeições, pode ainda adiar a hora de conclusão.
  - *"Definir a hora de conclusão", Página 14*
10. Inicie o funcionamento com start/stop.
- ✓ O aparelho começa a aquecer e o tempo de duração entra em contagem decrescente. A linha de aquecimento não aparece.

- ✓ Quando a refeição está pronta ouve-se um sinal. O aparelho deixa de aquecer.
- 11. Depois de decorrido o tempo de duração:
  - Para terminar antecipadamente o sinal, prima start/stop.
  - Para algumas refeições pode prolongar o tempo de cozedura em caso de necessidade.
  - *"Prolongar o tempo de cozedura", Página 15*
  - Quando a refeição estiver pronta, desligue o aparelho com on/off.

### Prolongar o tempo de cozedura

Para algumas refeições, quando termina o tempo de duração, o aparelho sugere o prolongamento do tempo de cozedura. Pode prolongar o tempo de cozedura as vezes que desejar.


1. Caso não pretenda prolongar o tempo de cozedura, prima > e desligue o aparelho com .
2. Para prolongar o tempo de cozedura da refeição, prima <.
- ✓ No visor surge um tempo de duração.
3. Se necessário, altere o tempo de duração com o seletor rotativo.
4. Inicie o funcionamento com start/stop.
- ✓ O aparelho começa a aquecer e o tempo de duração entra em contagem decrescente.
- ✓ Quando o tempo de duração terminar, ouve-se um sinal. O aparelho deixa de aquecer. Volta a surgir a indicação para prolongar o tempo de cozedura.
5. Depois de decorrido o tempo de duração:
  - Para terminar antecipadamente o sinal, prima start/stop.
  - Caso pretenda voltar a prolongar o tempo de cozedura, prima <.
  - Quando a refeição estiver pronta, prima > e desligue o aparelho com on/off.

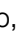

## 12 Fecho de segurança para crianças

Bloqueie o seu aparelho para evitar que as crianças o possam ligar inadvertidamente ou alterar as suas regulações.

### 12.1 Ativar e desativar o fecho de segurança para crianças

Pode ativar e desativar o fecho de segurança para crianças com o aparelho ligado ou desligado.

1. Para ativar o fecho de segurança para crianças, mantenha  premido durante aprox. 4 segundos.

- ✓ No visor surge uma indicação para confirmar.
- ✓ O símbolo  aparece na linha de estado, no estado ligado e desligado.
- 2. Para desativar o fecho de segurança para crianças, mantenha  premido durante aprox. 4 segundos.
- ✓ No visor surge uma indicação para confirmar.



## 13 Modo de funcionamento permanente

Com o modo de funcionamento permanente pode regular um tempo de duração até 74 horas. A comida pode ser mantida quente entre 85 °C e 140 °C com calor superior / inferior, sem ter de ligar ou desligar o aparelho.

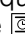
### 13.1 Iniciar a regulação de funcionamento permanente

#### Notas

- Se abrir a porta do aparelho enquanto este estiver a funcionar, o aparelho para de aquecer. Quando fechar a porta do aparelho, este continua a aquecer.
- Depois de iniciar, deixa de poder alterar ou interromper o modo de funcionamento permanente.

**Requisito:** O modo de funcionamento permanente está ativado nas regulações base.

→ "Regulações base", *Página 16*

1. Regule o tipo de aquecimento Modo de funcionamento permanente  com o seletor rotativo.

2. Prima >.  
A temperatura está predefinida para 85 °C.
3. Regule a temperatura pretendida com o seletor rotativo.
4. Prima ☹.  
O tempo está predefinido para 25 horas.
5. Regule o tempo de duração com o seletor rotativo. Não é possível adiar a hora de conclusão.
6. Inicie o funcionamento com start/stop.
  - ✓ O aparelho começa a aquecer e o tempo de duração entra em contagem decrescente.
7. Quando o tempo de duração terminar, ouve-se um sinal. O tempo de duração é apresentado a zeros. O aparelho para de aquecer e volta a reagir como habitualmente fora do modo de funcionamento permanente.
  - Desligue o aparelho com on/off.  
Após aprox. 10 a 20 minutos, o aparelho desliga-se automaticamente.

## 14 Regulações base

Pode regular o seu aparelho de acordo com as suas necessidades.

### 14.1 Vista geral das regulações base

Aqui encontra uma vista geral das regulações base e das definições de fábrica. As regulações base dependem das características do seu aparelho.

Regulação base	Seleção
Idioma	Veja a seleção no aparelho.
Hora	Hora no formato 24 h.
Data - Dia	Definir o dia atual
Data - Mês	Definir o mês atual
Data - Ano	Definir o ano atual
Sinal sonoro	Tempo de duração curto Tempo de duração médio <sup>1</sup> Tempo de duração longo
Som das teclas	Ligado Desligado <sup>1</sup>
Luminosidade do visor	5 níveis
Indicação das horas	Desligado Digital <sup>1</sup>
Iluminação	No modo desligado No modo ligado <sup>1</sup>
Fecho de segurança para crianças	Apenas bloqueio de teclas <sup>1</sup> Sistema de bloqueio da porta + bloqueio de teclas
Após ligação	Menu principal Tipos de aquecimento <sup>1</sup> Pratos

<sup>1</sup> Definição de fábrica (pode divergir consoante o tipo de aparelho)

Regulação base	Seleção
Escurecimento noturno	Desligado <sup>1</sup> Ligado
Logótipo da marca	Apresentar <sup>1</sup> Não apresentar
Inércia do ventilador	Recomendado <sup>1</sup> Mínimo
Extensão telescópica	Reequipado <sup>1</sup> Não reequipado
Modo de funcionamento permanente	Ligado Desligado <sup>1</sup>
Definição de fábrica	Repór

<sup>1</sup> Definição de fábrica (pode divergir consoante o tipo de aparelho)

### 14.2 Alterar as regulações base

1. Prima on/off.
2. Prima menu.
  - ✓ O menu Modos de funcionamento abre-se.
3. Com o seletor rotativo, selecione o modo de funcionamento "Definições".
4. Confirme com >.
  - ✓ Surge a primeira regulação base.
5. Com >, mude para as diferentes regulações.
6. Altere a regulação base com o seletor rotativo.
7. Prima menu.
  - ✓ No visor surgem as alterações "Guardar" ou "Rejeitar".
8. Selecione a alteração pretendida com < ou >.

**Nota:** Após uma falha de energia, as alterações que efetuou às regulações base mantêm-se.

#### Cancelar a alteração das regulações base

1. Prima menu.

2. Prima "Rejeitar" >.

- ✓ Todas as alterações são rejeitadas e não são guardadas.

## 15 Limpeza e manutenção

Para que o seu aparelho se mantenha durante muito tempo operacional, deve proceder a uma limpeza e manutenção cuidadosa do mesmo.

### 15.1 Produtos de limpeza

Para não danificar as diversas superfícies no aparelho, não utilize produtos de limpeza inadequados.

#### **⚠ AVISO – Risco de choque elétrico!**

A infiltração de humidade pode provocar um choque elétrico.

- ▶ Não utilizar aparelhos de limpeza a vapor ou de alta pressão para limpar o aparelho.

#### **ATENÇÃO!**

Produtos de limpeza inadequados danificam as superfícies do aparelho.

- ▶ Não utilizar produtos de limpeza agressivos ou abrasivos.
- ▶ Não utilizar produtos de limpeza com elevado teor de álcool.
- ▶ Não utilizar esfregões de palha-de-aço ou esponjas abrasivas.
- ▶ Não utilizar produtos de limpeza especiais para limpeza a quente.

Produtos limpa-fornos no interior quente do aparelho danificam o esmalte.

- ▶ Nunca utilizar produtos limpa-fornos no interior quente do aparelho.
- ▶ Antes de voltar a aquecer, remover totalmente os resíduos do interior e da porta do aparelho.

Panos esponja novos contêm resíduos resultantes da produção.

- ▶ Lavar bem os panos esponja novos, antes de os utilizar.

### Produtos de limpeza adequados

Utilize apenas produtos de limpeza adequados para as várias superfícies no seu aparelho.

Respeite as instruções relativas à limpeza do aparelho.  
→ "Limpar o aparelho", Página 18

#### Frete do aparelho

Superfície	Produtos de limpeza adequados	Notas
Aço inoxidável	<ul style="list-style-type: none"> <li>▪ Solução quente à base de detergente</li> <li>▪ Produtos de tratamento específicos para aço inoxidável para superfícies quentes</li> </ul>	<p>Para evitar corrosão, remova imediatamente manchas de calcário, gordura, amido ou albumina de superfícies em aço inoxidável.</p> <p>Aplicar uma camada fina do produto de tratamento para aço inoxidável.</p>
Plástico ou superfícies pintadas p. ex., painel de comandos	<ul style="list-style-type: none"> <li>▪ Solução quente à base de detergente</li> </ul>	<p>Não utilizar um produto limpa-vidros nem raspadores para vidros.</p> <p>Para evitar manchas que já não saem, remover imediatamente o anticalcário que chega à superfície.</p>

#### Porta do aparelho

Zona	Produtos de limpeza adequados	Notas
Vidros da porta	<ul style="list-style-type: none"> <li>▪ Solução quente à base de detergente</li> </ul>	<p>Não utilizar raspadores para vidros ou esfregões de arame.</p> <p><b>Dica:</b> Para proceder a uma limpeza profunda, desmontar os vidros da porta. → "Porta do aparelho", Página 20</p>
Moldura da porta	<ul style="list-style-type: none"> <li>▪ De aço inoxidável: Produto de limpeza para aço inoxidável</li> <li>▪ De plástico: Solução quente à base de detergente</li> </ul>	<p>Não utilizar um produto limpa-vidros nem raspadores para vidros.</p> <p>Não utilize produtos de conservação para aço inoxidável.</p> <p><b>Dica:</b> Para proceder a uma limpeza profunda, retirar a moldura da porta. → "Porta do aparelho", Página 20</p>

Zona	Produtos de limpeza adequados	Notas
Aro interior da porta em aço inoxidável	Produto de limpeza para aço inoxidável	Descolorações podem ser removidas com produto de limpeza para aço inoxidável. Não utilize produtos de conservação para aço inoxidável.
Pega	<ul style="list-style-type: none"> <li>Solução quente à base de detergente</li> </ul>	Para evitar manchas que já não saem, remover imediatamente o anticalcário que chega à superfície.
Vedante da porta	<ul style="list-style-type: none"> <li>Solução quente à base de detergente</li> </ul>	Não retirar nem limpar com produtos abrasivos.

### Interior do aparelho

Zona	Produtos de limpeza adequados	Notas
Superfícies esmaltadas	<ul style="list-style-type: none"> <li>Solução quente à base de detergente</li> <li>Água com vinagre</li> <li>Produto limpa-fornos</li> </ul>	<p>Em caso de forte sujidade, deixar amolecer e utilizar uma escova ou um esfregão de arame.</p> <p>Para secar o interior do aparelho após a limpeza, deixar a porta do aparelho aberta.</p> <p><b>Notas</b></p> <ul style="list-style-type: none"> <li>Utilizar, de preferência, a função de limpeza. → "Autolimpeza", Página 19</li> <li>O esmalte é cozido a temperaturas muito altas, o que dá origem a pequenas diferenças de cor. A capacidade funcional do aparelho não é afetada.</li> <li>Não é possível esmaltar totalmente as arestas de chapas finas pelo que podem estar rugosas. A proteção anti-corrosão não é prejudicada.</li> <li>Os resíduos de alimentos dão origem a uma camada branca nas superfícies esmaltadas. A camada é inofensiva para a saúde. A capacidade funcional do aparelho não é afetada. Pode remover a camada com ácido cítrico.</li> </ul>
Tampa de vidro da lâmpada do forno	<ul style="list-style-type: none"> <li>Solução quente à base de detergente</li> </ul>	Em caso de forte sujidade, utilizar um produto limpa-fornos.
Estruturas de suporte	<ul style="list-style-type: none"> <li>Solução quente à base de detergente</li> </ul>	<p>Em caso de forte sujidade, deixar amolecer e utilizar uma escova ou um esfregão de arame.</p> <p><b>Nota:</b> Para proceder a uma limpeza profunda, desengatar a estrutura de suporte. → "Estruturas de suporte", Página 23</p>
Acessórios	<ul style="list-style-type: none"> <li>Solução quente à base de detergente</li> <li>Produto limpa-fornos</li> </ul>	<p>Em caso de forte sujidade, deixar amolecer e utilizar uma escova ou um esfregão de arame.</p> <p>Os recipientes esmaltados são adequados para máquina de lavar loiça.</p>

## 15.2 Limpar o aparelho

Para evitar danos no aparelho, limpe o seu aparelho apenas como indicado e com produtos de limpeza adequados.

### AVISO – Risco de queimaduras!

Durante a utilização, o aparelho e as peças que podem ser tocadas ficam quentes.

- ▶ Recomenda-se que tenha cuidado, para evitar tocar em elementos de aquecimento.
- ▶ Crianças novas, com menos de 8 anos, têm de ser mantidas afastadas.

### AVISO – Risco de incêndio!

Os restos de comida soltos, gorduras e molhos de assados podem inflamar-se.

- ▶ Antes de utilizar, remova a sujidade grosseira do interior do aparelho, dos elementos de aquecimento e dos acessórios.

**Requisito:** Observar as indicações relativas aos produtos de limpeza.

→ "Produtos de limpeza", Página 17

1. Limpar o aparelho com uma solução quente à base de detergente e um pano multiusos.
  - Em algumas superfícies pode utilizar produtos de limpeza alternativos.  
→ "Produtos de limpeza adequados", Página 17
2. Seque com um pano macio.

## 16 Autolimpeza

Com a autolimpeza, o interior do aparelho quase que se limpa por si só.

Limpe o interior do aparelho a cada 2 a 3 meses com "Autolimpeza". Se necessário, pode usar "Autolimpeza" mais vezes. A "Autolimpeza" necessita aprox. 2,5 - 4,7 quilowatt-hora.

### 16.1 Preparar o aparelho para a função de limpeza

Para obter um bom resultado de limpeza e evitar danos, prepare cuidadosamente o aparelho.

#### **⚠ AVISO – Risco de incêndio!**

Os objetos inflamáveis armazenados no interior do aparelho podem incendiar-se.

- ▶ Nunca guarde objectos inflamáveis dentro do aparelho.
- ▶ Se sair fumo do aparelho, este deve ser desligado ou deve ser retirada a ficha da tomada e mantida a porta fechada, de modo a abafar eventuais chamas.

Os restos de comida soltos, gorduras e molhos de assados podem incendiar-se durante a função de limpeza.

- ▶ Antes de iniciar a função de limpeza, retire sempre a sujidade mais grosseira do interior do aparelho e dos acessórios.

A parte exterior do aparelho fica muito quente durante a função de limpeza.

- ▶ Nunca pendure objetos inflamáveis, como, p. ex., panos de cozinha, na pega da porta.
- ▶ Mantenha a parte frontal do aparelho desobstruída.
- ▶ Mantenha as crianças afastadas.

Se o vedante da porta estiver danificado, sai uma grande quantidade de calor na zona da porta.

- ▶ Não limpe o vedante com produtos abrasivos nem o retire.
- ▶ Nunca utilize o aparelho com o vedante danificado ou sem vedante.

1. Remova a sujidade mais grosseira do interior do forno e dos acessórios.
2. Limpe a parte interior da porta do aparelho e os rebordos do interior do aparelho na zona do vedante da porta com solução à base de detergente e um pano macio.  
Não limpe o vedante da porta com produtos abrasivos nem o retire.  
Remova sujidades mais incrustadas no vidro interior da porta utilizando um produto limpa-fornos.
3. Para limpar juntamente um acessório, insira o acessório no nível 2.

**Nota:** Limpe apenas os acessórios esmaltados fornecidos, p. ex., tabuleiro universal ou tabuleiro. As grelhas não são adequadas para a função de limpeza e descoloram.

4. Retire os objetos do interior do aparelho. O interior do aparelho tem de estar vazio, com exceção do acessório a limpar juntamente.

### 16.2 Regular a autolimpeza

Areje a cozinha enquanto estiver a decorrer a função de limpeza.

#### **⚠ AVISO – Risco de danos para a saúde!**

A função de limpeza aquece o interior do aparelho a uma temperatura muito elevada, de forma que os resíduos de fritos, grelhados e assados fiquem queimados. Neste processo libertam-se vapores, que podem levar a irritações das mucosas.

- ▶ Areje bem a cozinha durante a função de limpeza.
- ▶ Não permaneça na divisão durante muito tempo.
- ▶ Mantenha crianças e animais afastados.

#### **⚠ AVISO – Risco de queimaduras!**

O interior do aparelho fica muito quente durante a função de limpeza.

- ▶ Nunca abra a porta do aparelho.
- ▶ Deixe arrefecer o aparelho.
- ▶ Mantenha as crianças afastadas.

**⚠** A parte exterior do aparelho fica muito quente durante a função de limpeza.

- ▶ Nunca toque na porta do aparelho.
- ▶ Deixe arrefecer o aparelho.
- ▶ Mantenha as crianças afastadas.

**Requisito:** → "Preparar o aparelho para a função de limpeza", Página 19.

1. Prima menu.
2. No menu do modo de funcionamento, seleccione "Autolimpeza" com o seletor rotativo.
3. Prima >.
4. Regule o nível de limpeza com o seletor rotativo.

Nível de limpeza	Grau de limpeza	Tempo de duração em horas
1	Ligeiro	Aprox. 1:15
2	Médio	Aprox. 1:30
3	Alto	Aprox. 2:00

Caso a sujidade seja mais intensa ou esteja mais incrustada, seleccione um nível de limpeza mais elevado.

O tempo de duração não pode ser alterado.

5. Prima start/stop.
  - ✓ No visor é apresentada uma indicação relativamente aos preparativos necessários para a função de limpeza.
6. Inicie o funcionamento com start/stop.
  - ✓ A função de limpeza começa e o tempo de duração entra em contagem decrescente. A linha de aquecimento não aparece.
  - ✓ Para sua segurança, a porta do aparelho é trancada automaticamente a partir de uma determinada temperatura no interior do aparelho.
  - ✓ Quando a função de limpeza estiver terminada, soa um sinal e o tempo de duração é apresentado a zeros no visor.
7. Desligue o aparelho com on/off.
  - Quando o aparelho já estiver suficientemente arrefecido, a porta do aparelho destranca e apaga-se.

8. → "Colocar o aparelho pronto a funcionar após a função de limpeza", Página 20.

### 16.3 Colocar o aparelho pronto a funcionar após a função de limpeza

1. Deixe arrefecer o aparelho.

2. Limpe as cinzas remanescentes no interior do aparelho, nas estruturas de suporte e na zona da porta do aparelho com um pano húmido.
3. Remova os resíduos brancos com ácido cítrico.  
**Nota:** Os resíduos brancos nas superfícies esmaltadas podem surgir devido a sujidade demasiado grosseira. Estes resíduos de alimentos são inofensivos. Os resíduos não prejudicam o funcionamento do aparelho.

---

## 17 Assistência de limpeza humidClean

A assistência de limpeza é uma alternativa rápida intercalar à limpeza do interior do aparelho. A assistência de limpeza amolece a sujidade através da evaporação de solução à base de detergente. Depois disso é mais fácil remover a sujidade.

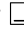
### 17.1 Regular a assistência de limpeza

#### AVISO – Risco de escaldadura!

A água no interior quente do aparelho pode transformar-se em vapor de água quente.

► Nunca deite água no interior do aparelho quente.

**Requisito:** O interior do aparelho está totalmente arrefecido.

1. Retire os acessórios do interior do aparelho.
  2. Misture 0,4 l de água com uma gota de detergente e deite, ao centro, no fundo do interior do aparelho. Não utilize água destilada.
  3. Prima on/off.
- ✓ É exibido um tipo de aquecimento e uma temperatura.
4. Regule o tipo de aquecimento calor inferior  com o seletor rotativo.
  5. Prima >.
  6. Regule a temperatura com o seletor rotativo para 80 °C.
  7. Prima ⊖.
  8. Regule o tempo de duração com o seletor rotativo para 4 minutos.
  9. Inicie o funcionamento com start/stop.

- ✓ O aparelho começa a aquecer e o tempo de duração entra em contagem decrescente.
  - ✓ Quando o tempo de duração terminar, ouve-se um sinal. No visor, o tempo de duração é apresentado a zeros.
10. Desligue o aparelho com on/off e deixe o interior do aparelho arrefecer durante aprox. 20 minutos.

### 17.2 Limpeza posterior do interior do aparelho

#### ATENÇÃO!

A presença prolongada de humidade no interior do aparelho provoca corrosão.

► Após a assistência de limpeza, limpar o interior do aparelho e deixá-lo secar por completo.

**Requisito:** O interior do aparelho está arrefecido.

1. Abra a porta do aparelho e remova a água residual com um pano esponja absorvente.
2. Limpe as superfícies lisas no interior do aparelho com um pano multiusos ou uma escova macia. Remova os resíduos mais incrustados com um esfregão de aço inoxidável.
3. Remova as manchas de calcário com um pano embebido em vinagre. Em seguida, lave com água limpa e seque esfregando com um pano macio, também por baixo do vedante da porta.
4. Para que o interior do aparelho possa secar, abra a porta do aparelho na posição de encaixe (cerca de 30°) durante cerca de 1 hora.

---

## 18 Porta do aparelho

Para limpar bem a porta do aparelho, pode desmontá-la.

### 18.1 Desengatar a porta do aparelho

#### AVISO – Risco de ferimentos!

Os componentes do interior da porta do aparelho podem ter arestas vivas.

► Use luvas de proteção.

As dobradiças da porta do aparelho movimentam-se ao abrir e fechar a porta e pode entalar-se.

► Não coloque as mãos na zona das dobradiças.

1. Abrir completamente a porta do aparelho e pressionar no sentido do aparelho.

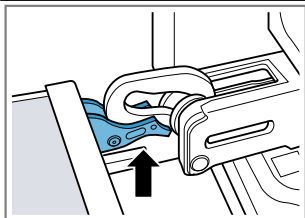
**2. ⚠ AVISO – Risco de ferimentos!**

Quando as dobradiças estão desbloqueadas, podem fechar-se com muita força.

- ▶ Certificar-se de que as patilhas de bloqueio estão sempre bem fechadas ou ao desengatar a porta do aparelho estão bem abertas.

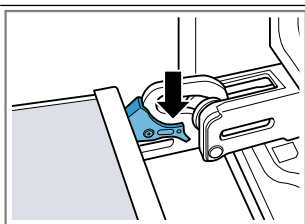
Abra a patilha de bloqueio na dobradiça esquerda e direita.

Patilha de bloqueio aberta



A dobradiça está bloqueada e não pode fechar-se.

Patilha de bloqueio fechada



A porta do aparelho está bloqueada e não pode ser desengatada.

- ✓ As patilhas de bloqueio estão abertas. As dobradiças estão bloqueadas e não podem fechar-se.
3. Feche a porta do aparelho até ao batente ①. Agarre a porta do aparelho com ambas as mãos, do lado esquerdo e direito, e retire-a por cima ②.
  4. Pouse cuidadosamente a porta do aparelho numa superfície plana.

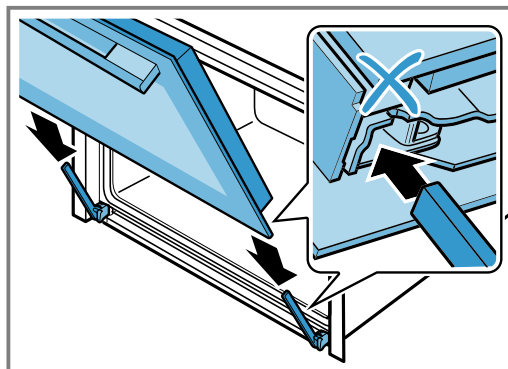
**18.2 Engatar a porta do aparelho****⚠ AVISO – Risco de ferimentos!**

As dobradiças da porta do aparelho movimentam-se ao abrir e fechar a porta e pode entalar-se.

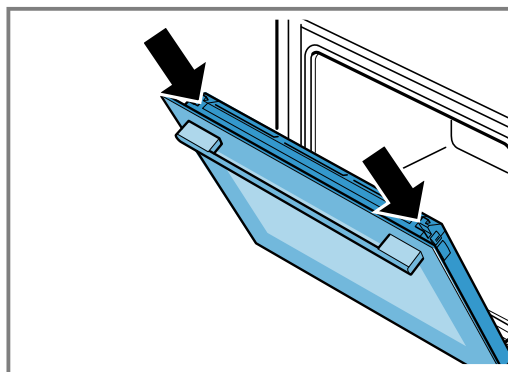
- ▶ Não coloque as mãos na zona das dobradiças.
- Quando as dobradiças estão desbloqueadas, podem fechar-se com muita força.
- ▶ Certificar-se de que as patilhas de bloqueio estão sempre bem fechadas ou ao desengatar a porta do aparelho estão bem abertas.

1. **Nota:** Certifique-se de que empurra a porta do aparelho sem resistência sobre as dobradiças. Caso sinta alguma resistência, verifique se as está a inserir na abertura correta.

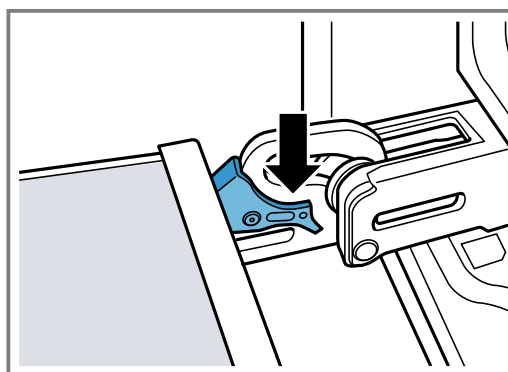
Faça deslizar a porta do aparelho a direito sobre ambas as dobradiças. Faça deslizar a porta do aparelho até ao batente.



2. Pressione com ambas as mãos, pelo lado de cima, à esquerda e direita, sobre a moldura da porta, para verificar se a porta do aparelho foi inserida até ao batente.



3. Abrir completamente a porta do aparelho e pressionar no sentido do aparelho.
4. Feche a patilha de bloqueio na dobradiça esquerda e direita.



- ✓ As patilhas de bloqueio estão fechadas. A porta do aparelho está bloqueada e não pode ser desengatada.
5. Feche a porta do aparelho.

**18.3 Desmontar os vidros da porta****⚠ AVISO – Risco de ferimentos!**

As dobradiças da porta do aparelho movimentam-se ao abrir e fechar a porta e pode entalar-se.

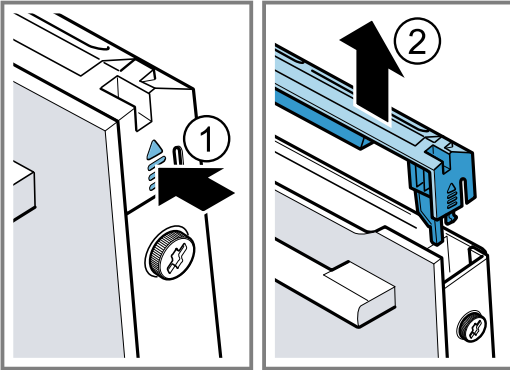
- ▶ Não coloque as mãos na zona das dobradiças.

## pt Porta do aparelho

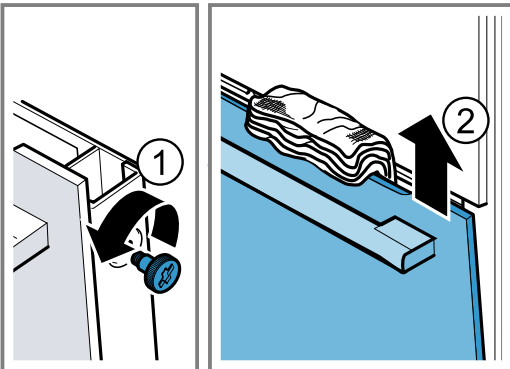
Os componentes do interior da porta do aparelho podem ter arestas vivas.

► Use luvas de proteção.

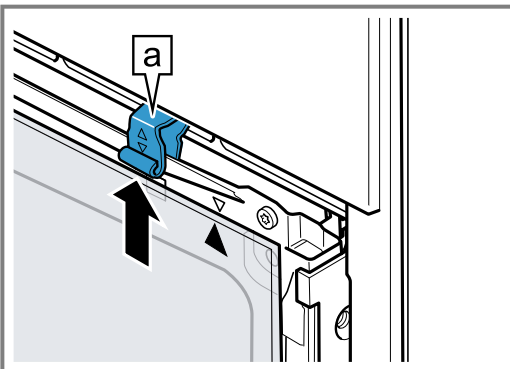
1. Abra um pouco a porta do aparelho.
2. Pressione a moldura da porta, à esquerda e direita, pelo exterior ①, até desengatar.
3. Retire a moldura da porta ②.



4. Limpe a moldura da porta.  
→ "Produtos de limpeza adequados", Página 17
5. Desaperte os parafusos esquerdo e direito na porta do aparelho ① e retire-os.
6. Prenda um pano de cozinha, dobrado várias vezes, na porta do aparelho. Retire o vidro frontal, puxando-o para cima ②.



7. Posse o vidro frontal numa superfície plana com a pega virada para baixo.
8. Pressionar o vidro intermédio com uma mão contra o aparelho, ao mesmo tempo pressionar os suportes esquerdo e direito [a] para cima. Não remover os suportes [a].



9. Retirar o vidro intermédio.

## 10. ⚠ AVISO – Risco de ferimentos!

O vidro riscado da porta do aparelho pode rachar.  
► Não utilize produtos de limpeza abrasivos ou raspadores metálicos afiados para a limpeza do vidro da porta do forno, pois poderá riscar a superfície.

Limpe os vidros desmontados da porta de ambos os lados com um produto limpa-vidros e um pano macio.

11. Limpe a porta do aparelho.  
→ "Produtos de limpeza adequados", Página 17
12. Seque e volte a montar os vidros da porta.

## 18.4 Montar os vidros da porta

### ⚠ AVISO – Risco de ferimentos!

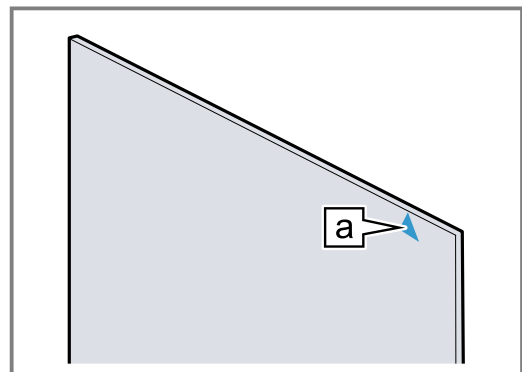
As dobradiças da porta do aparelho movimentam-se ao abrir e fechar a porta e pode entalar-se.

► Não coloque as mãos na zona das dobradiças.

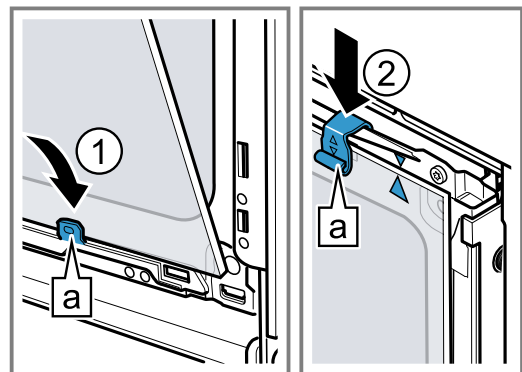
Os componentes do interior da porta do aparelho podem ter arestas vivas.

► Use luvas de proteção.

1. Rode o vidro intermédio até a seta [a] se encontrar do lado direito em cima.



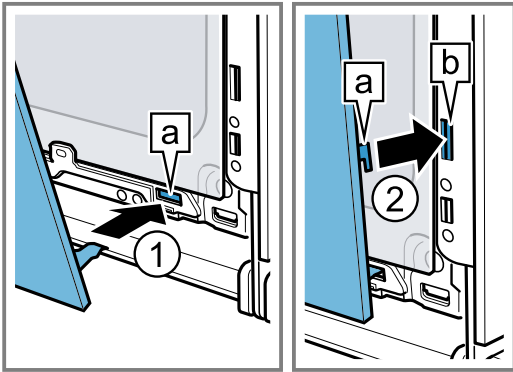
2. Insira o vidro intermédio em baixo no suporte [a] ①, pressione-o em cima e segure-o.
3. Pressione os suportes esquerdo e direito [a] para baixo até o vidro intermédio estar preso ②.



4. Engate o vidro frontal em baixo nos suportes [a] esquerdo e direito ①.

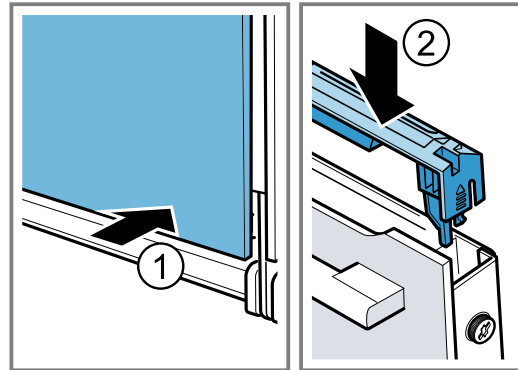


5. Pressione o vidro frontal contra o aparelho até os ganchos **a** esquerdo e direito ficarem diante do alojamento **b** ②.



6. Pressione a parte inferior do vidro frontal ①, até engatar audivelmente.  
7. Abra novamente a porta do aparelho e retire o pano de cozinha.

8. Aperte ambos os parafusos do lado esquerdo e direito na porta do aparelho.  
9. Coloque a moldura da porta e pressione-a ② até engatar audivelmente.



10. Feche a porta do aparelho.

**Nota:** Só utilizar o interior do aparelho quando os vidros da porta estiverem corretamente montados.

## 19 Estruturas de suporte

Para limpar bem as estruturas de suporte e o interior do aparelho ou para trocar as estruturas de suporte, pode desengatar as estruturas de suporte.

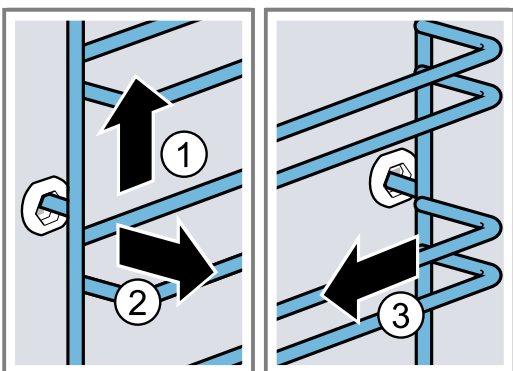
### 19.1 Desengatar as estruturas de suporte

#### **⚠ AVISO – Risco de queimaduras!**

As estruturas de suporte ficam muito quentes

- ▶ Nunca toque nas estruturas de suporte quentes.
- ▶ Deixe arrefecer sempre o aparelho.
- ▶ Mantenha as crianças afastadas.

1. Levante ligeiramente a parte da frente da estrutura de suporte ① e desengate-a ②.
2. Puxe a estrutura de suporte para a frente ③ e retire-a.

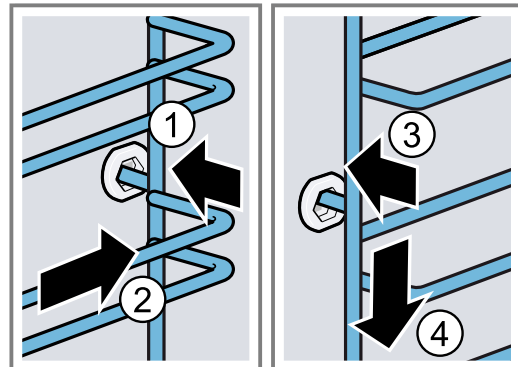


3. Limpe a estrutura de suporte.  
→ "Produtos de limpeza", Página 17

### 19.2 Encaixar as estruturas de suporte

#### **Notas**

- As estruturas só servem no lado direito ou no lado esquerdo.
  - Certifique-se de que as barras curvas estão à frente em ambas as estruturas de suporte.
1. Encaixe a estrutura de suporte ao centro no casquilho traseiro ①, até a dita estrutura encostar à parede do interior do aparelho e pressione-a para trás ②.
  2. Encaixe a estrutura de suporte no casquilho dianteiro ③, até a dita estrutura encostar à parede do interior do aparelho e pressione-a para baixo ④.



## 20 Eliminar falhas

Pequenas anomalias no aparelho podem ser eliminadas pelo próprio utilizador. Antes de contactar a Assistência técnica, consulte as informações sobre a eliminação de anomalias. Isto permite evitar custos desnecessários.

### AVISO – Risco de ferimentos!

Reparações indevidas são perigosas.



- ▶ As reparações no aparelho apenas podem ser realizadas por técnicos qualificados.
- ▶ Se o aparelho estiver avariado, contacte a Assistência técnica.

### AVISO – Risco de choque elétrico!

Reparações indevidas são perigosas.

- ▶ As reparações no aparelho apenas podem ser realizadas por técnicos qualificados.
- ▶ Para a reparação do aparelho só podem ser utilizadas peças sobresselentes originais.
- ▶ Se o cabo elétrico deste aparelho sofrer algum dano, deverá ser substituído por técnicos qualificados.

### 20.1 Falhas de funcionamento

Avaria	Causa e diagnóstico
O aparelho não funciona.	<p>O fusível está avariado.</p> <ul style="list-style-type: none"> <li>▶ Verifique o fusível na caixa de fusíveis.</li> </ul> <p>Faltou a alimentação elétrica.</p> <ul style="list-style-type: none"> <li>▶ Verifique se a iluminação ambiente ou outros aparelhos no mesmo espaço estão a funcionar.</li> </ul> <p>Falha eletrónica</p> <ol style="list-style-type: none"> <li>1. Desligue o aparelho por breves instantes da fonte de alimentação, desligando o disjuntor.</li> <li>2. Reponha as regulações base para as definições de fábrica. → "Regulações base", Página 16</li> </ol>
No visor aparece "Idioma alemão".	<p>Faltou a alimentação elétrica.</p> <ul style="list-style-type: none"> <li>▶ Efetue as regulações para a primeira colocação em funcionamento. → "Efetuar a primeira colocação em funcionamento", Página 11</li> </ul>
O funcionamento não é iniciado ou é interrompido.	<p>Falha de funcionamento</p> <ul style="list-style-type: none"> <li>▶ Contacte a Assistência Técnica. → "Assistência Técnica", Página 26</li> </ul> <p>Há várias causas possíveis.</p> <ul style="list-style-type: none"> <li>▶ Verifique as indicações que aparecem no visor. → "Exibir informações", Página 12</li> </ul>
O aparelho não aquece, no visor surge "O modo de demonstração está ligado".	<p>O aparelho encontra-se no modo de demonstração.</p> <ol style="list-style-type: none"> <li>1. Desligue brevemente o aparelho da corrente, desligando e voltando a ligar o disjuntor no quadro elétrico.</li> <li>2. Desligue o modo de demonstração num intervalo de 3 minutos nas → "Regulações base", Página 16.</li> </ol> <p>Faltou a alimentação elétrica.</p> <ul style="list-style-type: none"> <li>▶ Abra e feche a porta do aparelho uma vez após uma falha de energia.</li> <li>✓ O aparelho verifica-se a si mesmo e está pronto a funcionar.</li> </ul>
O aparelho não liga e no visor surge "Interior do aparelho demasiado quente".	<p>O interior do aparelho está demasiado quente para a refeição ou tipo de aquecimento selecionado.</p> <ul style="list-style-type: none"> <li>▶ Deixar arrefecer o interior do aparelho e voltar a ligá-lo.</li> </ul>
A hora não é exibida quando o aparelho está desligado.	<p>A regulação base foi alterada.</p> <ul style="list-style-type: none"> <li>▶ Altere a regulação base para a indicação da hora. → "Regulações base", Página 16</li> </ul>
Não é possível abrir a porta do aparelho.	<p>A função de limpeza tranca a porta do aparelho, no visor acende .</p> <ul style="list-style-type: none"> <li>▶ Deixe arrefecer o aparelho até  se apagar no visor.</li> </ul>

<b>Avaria</b>	<b>Causa e diagnóstico</b>
Não é possível abrir a porta do aparelho.	<p>O fecho de segurança para crianças tranca a porta do aparelho.</p> <ul style="list-style-type: none"> <li>▶ Desative o fecho de segurança para crianças com a tecla .</li> <li>→ "Fecho de segurança para crianças", Página 15</li> <li>Pode desativar a tranca nas regulações base.</li> <li>→ "Regulações base", Página 16</li> </ul>
A iluminação do interior do aparelho não funciona.	<p>A lâmpada de halogéneo está fundida.</p> <ul style="list-style-type: none"> <li>▶ Substitua a lâmpada do forno.</li> <li>→ "Substituir a lâmpada do forno", Página 25</li> </ul>
Alcançada a duração de funcionamento máxima.	<p>Para evitar um funcionamento contínuo inadvertido, o aparelho para automaticamente de aquecer após várias horas se as regulações se mantiverem inalteradas. Surge uma indicação no visor.</p> <p>Quando a duração de funcionamento máxima é alcançada, depende das respetivas regulações para um modo de funcionamento.</p> <ol style="list-style-type: none"> <li>1. Para prosseguir o funcionamento, desligue primeiro o aparelho com on/off.</li> <li>2. Em seguida, ligue o aparelho com on/off e regule o funcionamento pretendido.</li> </ol> <p><b>Dica:</b> Para que o aparelho não se desligue inadvertidamente, regule um tempo de duração.</p>
No visor aparece uma mensagem com "D" ou "E", p. ex., D0111 ou E0111.	<p>O sistema eletrónico detetou uma anomalia.</p> <ol style="list-style-type: none"> <li>1. Desligue o aparelho e volte a ligá-lo.</li> <li>✓ Se a anomalia tiver sido única, a mensagem apaga-se.</li> <li>2. Se a mensagem surgir novamente, contacte a Assistência técnica. No contacto deve indicar com precisão a mensagem de erro.</li> </ol> <p>→ "Assistência Técnica", Página 26</p>
O resultado de cozedura não é satisfatório.	<p>As regulações não foram adequadas.</p> <p>Os valores regulados, p. ex., temperatura ou tempo de duração, dependem da receita, da quantidade e dos alimentos.</p> <ul style="list-style-type: none"> <li>▶ Da próxima vez, regule valores mais baixos ou mais altos.</li> </ul> <p><b>Dica:</b> Pode encontrar várias informações sobre a preparação e sobre valores regulados adequados na nossa Homepage <a href="http://siemens-home.bsh-group.com">siemens-home.bsh-group.com</a>.</p>

## 20.2 Substituir a lâmpada do forno

Se a iluminação no interior do aparelho se fundir, substitua a lâmpada do forno.

**Nota:** Lâmpadas de halogéneo de 230 V, 40 watts, resistentes ao calor, podem ser adquiridas junto da assistência técnica ou no comércio especializado. Utilize apenas estas lâmpadas. Segure lâmpadas de halogéneo novas apenas com um pano limpo e seco. Desta forma, prolonga-se a vida útil da lâmpada.

### **AVISO – Risco de queimaduras!**

Durante a utilização, o aparelho e as peças que podem ser tocadas ficam quentes.

- ▶ Recomenda-se que tenha cuidado, para evitar tocar em elementos de aquecimento.
- ▶ Crianças novas, com menos de 8 anos, têm de ser mantidas afastadas.

### **AVISO – Risco de choque elétrico!**

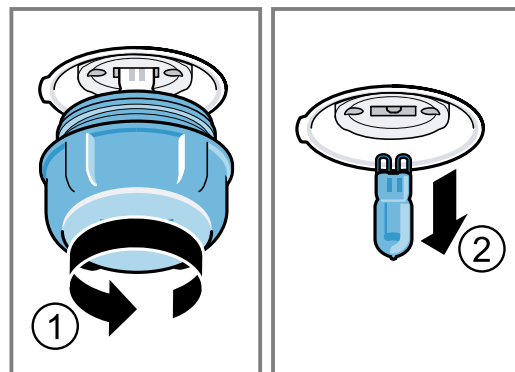
Ao substituir a lâmpada, os contactos do casquilho da lâmpada estão sob tensão.

- ▶ Antes de substituir a lâmpada é necessário garantir que o aparelho está desligado, de modo a evitar um possível choque elétrico.
- ▶ Além disso, retire a ficha da tomada ou desligue o disjuntor no quadro elétrico.

### **Requisitos**

- O aparelho está desligado da corrente elétrica.
- O interior do aparelho está arrefecido.
- Está disponível lâmpada de halogéneo nova para substituição.

1. Para evitar danos, coloque um pano da loiça no interior do aparelho.
2. Retire a tampa de vidro, rodando-a para a esquerda ①.
3. Puxe a lâmpada de halogéneo para fora, sem a rodar ②.



4. Insira a nova lâmpada de halogéneo e pressione-a com firmeza no suporte. Preste atenção à posição dos pinos.
5. Conforme o tipo de aparelho, a tampa de vidro está equipada com um anel de vedação. Coloque o anel de vedação.
6. Enrosque a tampa de vidro.
7. Retire o pano da loiça do interior do aparelho.
8. Ligue o aparelho à rede elétrica.

## 21 Eliminação

### 21.1 Eliminar o aparelho usado

Através duma eliminação compatível com o meio ambiente, podem ser reutilizadas matérias-primas valiosas.

1. Desligar a ficha de rede do cabo elétrico.
2. Cortar o cabo elétrico.
3. Elimine o aparelho de forma ecológica.  
Para obter mais informações sobre os procedimentos atuais de eliminação, contacte o seu Agente Especializado ou os Serviços Municipais da sua zona.



Este aparelho está marcado em conformidade com a Directiva 2012/19/UE relativa aos resíduos de equipamentos eléctricos e electrónicos (waste electrical and electronic equipment - WEEE).

A directiva estabelece o quadro para a criação de um sistema de recolha e valorização dos equipamentos usados válido em todos os Estados Membros da União Europeia.

## 22 Assistência Técnica

Pode obter informações detalhadas sobre o período e as condições de garantia no seu país junto da nossa Assistência Técnica, do comerciante ou na nossa página web.

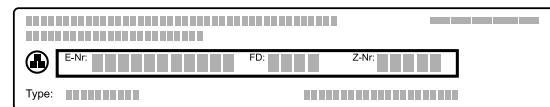
Se contactar a Assistência Técnica, deve ter à mão o número de produto (E-Nr.) e o número de fabrico (FD) do seu aparelho.

Os dados de contacto da Assistência Técnica encontram-se no registo de pontos de Assistência Técnica em anexo ou na nossa página web.

Este produto dispõe de luzes da classe de eficiência energética G.

### 22.1 Número do produto (E-Nr.) e número de fabrico (FD)

Encontra o número de produto (E-Nr.) e o número de fabrico (FD) na placa de características do aparelho. Encontra a placa de características com os números quando abre a porta do aparelho.



Aponte os dados para ter sempre à mão os dados do seu aparelho e o número de telefone da Assistência Técnica.

## 23 Como obter bons resultados

Encontrará aqui as regulações adequadas, bem como os melhores acessórios e recipientes, para diferentes refeições. Adaptámos as recomendações na perfeição ao seu aparelho.

### 23.1 Indicações de preparação gerais

Respeite estas informações ao preparar todas as refeições.

- A temperatura e o tempo de duração dependem da quantidade e da receita. Por esse motivo, são indicadas zonas de regulação. Comece por experimentar os valores mais baixos.
- Os valores de regulação são aplicáveis à introdução da refeição no aparelho frio. Insira o acessório no interior do aparelho apenas após o pré-aquecimento.
- Retire do interior do aparelho os acessórios de que não necessita.

### 23.2 Indicações de preparação para cozer

- Para cozer bolos, biscoitos ou pão, as formas escuras de metal são as mais adequadas.
- Para pratos de forno e gratinados utilize um recipiente largo e plano. Os alimentos preparados num recipiente estreito e alto precisam de mais tempo e ficam mais escuros em cima.

- Se preparar gratinados diretamente no tabuleiro universal, insira-os no nível 2.
- Os valores de regulação para massas de pão aplicam-se quer a massas em tabuleiro quer a massas em formas de bolo inglês.

### ATENÇÃO!

Caso se encontre água no interior quente do aparelho, forma-se vapor de água. As mudanças de temperatura podem provocar danos.

- ▶ Nunca deite água no interior do aparelho quente.
- ▶ Nunca coloque recipientes com água na base do aparelho.

### Níveis de inserção

Se utilizar o tipo de aquecimento Ar quente circulante 4D, pode escolher entre os níveis de inserção 1, 2, 3 e 4.

Cozer num só nível	Altura
Bolos altos / forma sobre a grelha	2
Bolos planos / tabuleiro	3

<b>Cozer em vários níveis</b>	<b>Altura</b>
2 níveis	
▪ Tabuleiro universal	3
▪ Tabuleiro	1
2 níveis	
▪ 2 grelhas com formas por cima	3
	1
3 níveis	
▪ Tabuleiro	5
▪ Tabuleiro universal	3
▪ Tabuleiro	1
4 níveis	
▪ 4 grelhas com papel vegetal	5
	3
	2
	1

Utilize o tipo de aquecimento Ar quente circulante 4D.

**Nota:** Biscoitos inseridos ao mesmo tempo em tabuleiros ou formas podem não ficar cozidos ao mesmo tempo.

### 23.3 Indicações de preparação para assar, estufar e grelhar

- As recomendações de regulação são válidas para alimentos à temperatura do frigorífico, assim como para aves não recheadas, prontas a assar.
- Coloque as aves com a parte do peito ou com a parte da pele virada para baixo sobre o recipiente.
- Vire o assado, o grelhado ou o peixe inteiro após aprox.  $\frac{1}{2}$  a  $\frac{2}{3}$  do tempo indicado.

#### Assar na grelha

Na grelha, o alimento a assar fica especialmente estável de todos os lados. Asse, por exemplo, aves grandes ou vários pedaços em simultâneo.

- Asse peças com pesos e espessuras semelhantes. As peças a grelhar alouram uniformemente e ficam suculentas.
- Coloque o alimento a assar diretamente sobre a grelha.
- Para recolher os líquidos que escorrem, insira o tabuleiro universal com a grelha colocada no nível de inserção indicado.
- Consoante o tamanho e o tipo do assado, deite até  $\frac{1}{2}$  litro de água no tabuleiro universal. Pode preparar um molho a partir do suco recolhido produzido pelo assado. Além disso, é produzido menos fumo e o interior do aparelho suja-se menos.

#### Assados em recipientes

Em caso de preparação em recipientes fechados, o interior do aparelho fica mais limpo.

#### Notas gerais sobre assados em recipientes

- Use recipientes resistentes ao calor e adequados para levar ao forno.
- Coloque o recipiente sobre a grelha.
- O melhor será usar recipientes de vidro.

- Respeite as indicações do fabricante do recipiente para assados.

#### Assados em recipientes não tapados

- Utilize uma assadeira alta.
- Se não tiver um recipiente adequado, pode utilizar o tabuleiro universal.

#### Assar em recipientes fechados

- Utilize uma tampa adequada e que tape bem.
- No caso de carne, deve existir uma distância mínima de 3 cm entre os alimentos e a tampa. O volume da carne pode aumentar.

#### AVISO – Risco de escaldadura!

Ao abrir a tampa depois de cozinhar, pode sair vapor muito quente. Dependendo da temperatura, o vapor pode não ser visível.

- ▶ Levante a tampa de modo a que o vapor quente possa sair para o outro lado.
- ▶ Mantenha as crianças afastadas.

#### Grelhar

Grelhe os alimentos que pretende que fiquem crocantes.

#### ATENÇÃO!

Alimentos ácidos podem danificar a grelha

- ▶ Não ponha alimentos ácidos, como fruta ou alimentos para grelhar condimentados com uma marinada ácida, diretamente em cima da grelha.
- Grelhe peças com um peso e uma espessura idênticos. As peças a grelhar alouram uniformemente e ficam suculentas.
- Coloque as peças a grelhar diretamente sobre a grelha.
- Para recolher os líquidos que escorrem, insira o tabuleiro universal, no mínimo, um nível abaixo da grelha.

#### Notas

- A resistência do grelhador está sempre a ligar-se e a desligar-se. Isso é normal. A frequência depende da potência do grelhador regulada.
- Pode haver produção de fumo enquanto grelha.

#### Informação para pessoas alérgicas ao níquel

Pequenas quantidades de níquel podem, em casos raros, passar para os alimentos.

### 23.4 Preparação de produtos ultracongelados

- Não utilize produtos ultracongelados com gelo em excesso
- Remova o gelo.
- Em parte, os produtos ultracongelados estão pré-cozidos de forma irregular. Mesmo depois de cozidos, mantêm um tom tostado irregular.

### 23.5 Preparação de refeições prontas

- Retire a refeição pronta da embalagem.
- Utilize recipientes resistentes ao calor para aquecer ou cozinhar refeições prontas.

## 23.6 Seleção de alimentos

Recomendações de regulação para um grande número de refeições, ordenadas por categorias de refeições.

### Regulações recomendadas para diferentes refeições

Alimento	Acessório/recipiente	Altura	Tipo de aquecimento → <i>Página 8</i>	Temperatura em °C	Tempo de duração em min.
Bolo de massa batida, 2 níveis	Forma de coroa ou Forma de bolo inglês	3+1	☉	140 - 160	60 - 80
Bolo de massa batida, fino	Forma de bolo inglês	2	☐	150 - 170	60 - 80
Tarte de fruta ou queijo fresco batido com base de massa quebrada	Forma de mola com Ø 26 cm	2	☐	170 - 190	60 - 80
Bolo 4 quartos, 6 ovos	Forma de mola Ø 28 cm	2	☉	150 - 170 <sup>1</sup>	30 - 50
Bolo 4 quartos, 6 ovos	Forma de mola Ø 28 cm	2	☉	150 - 160	50 - 60
Bolo de massa quebrada com cobertura húmida	Tabuleiro universal	3	☐	160 - 180	55 - 75
Bolo de massa lêveda com cobertura húmida	Tabuleiro universal	3	☐	180 - 200	30 - 40
Torta enrolada	Tabuleiro	3	☉	180 - 200 <sup>1</sup>	8 - 15
Queques	Tabuleiro para queques	3	☐	170 - 190	15 - 20
Bolos lêvedos pequenos	Tabuleiro	3	☐	160 - 180	25 - 35
Bolachas	Tabuleiro	3	☉	140 - 160	15 - 30
Bolachas, 2 níveis	Tabuleiro universal + Tabuleiro	3+1	☉	140 - 160	15 - 30
Bolachas, 3 níveis	1x Tabuleiro universal + 2x Tabuleiro	5+3+1	☉	140 - 160	15 - 30
Pão, sem forma, 750 g	Tabuleiro universal ou Forma de bolo inglês	2	☉	<b>1.</b> 210 - 220 <sup>1</sup> <b>2.</b> 180 - 190	<b>1.</b> 10 - 15 <b>2.</b> 25 - 35
Pão, sem forma, 1500 g	Tabuleiro universal ou Forma de bolo inglês	2	☉	<b>1.</b> 210 - 220 <sup>1</sup> <b>2.</b> 180 - 190	<b>1.</b> 10 - 15 <b>2.</b> 40 - 50
Pão, sem forma, 1500 g	Forma de bolo inglês	2	☐	200 - 210	35 - 45
Pão árabe	Tabuleiro universal	3	☐	250 - 270	20 - 25
Pãezinhos, frescos	Tabuleiro	3	☐	180 - 200	20 - 30
Pizza, fresca - no tabuleiro	Tabuleiro	3	☉	200 - 220	25 - 35
Pizza, fresca - no tabuleiro, 2 níveis	Tabuleiro universal + Tabuleiro	3+1	☉	180 - 200	35 - 45
Pizza, fresca, base de massa fina, em forma para pizza	Tabuleiro de pizza	2	☉	220 - 230	20 - 30
Quiche	Forma de tarte  , Chapa preta	3	☉	190 - 210	30 - 40

<sup>1</sup> Pré-aqueça o aparelho.

<b>Alimento</b>	<b>Acessório/recipiente</b>	<b>Altura</b>	<b>Tipo de aquecimento</b> → <i>Página 8</i>	<b>Temperatura em °C</b>	<b>Tempo de duração em min.</b>
Tarte flambée	Tabuleiro universal	3		260 - 280 <sup>1</sup>	10 - 15
Soufflé, salgado, ingredientes cozinhados	Forma para gratinados	2		200 - 220	30 - 50
Gratinado de batata, ingredientes crus, 4 cm de altura	Forma para gratinados	2		160 - 190	50 - 70
Frango, 1 kg, sem recheio	Grelha	2		200 - 220	60 - 70
Pedaços de frango, 250 g cada	Grelha	3		220 - 230	30 - 35
Ganso, sem recheio, 3 kg	Grelha	2		160 - 180	120 - 150
Carne de porco para assar sem courato, p. ex., cachaço, 1,5 kg	Recipiente aberto	2		180 - 190	110 - 130
Carne de porco para assar sem courato, p. ex., cachaço, 1,5 kg	Recipiente aberto	2		190 - 200	120 - 140
Lombo de vaca, no ponto, 1 kg	Grelha	2		210 - 220	40 - 50
Carne de vaca para estufar, 1,5 kg	Recipiente fechado	2		200 - 220	130 - 160
Carne de vaca para estufar, 1,5 kg	Recipiente fechado	2		200 - 220	140 - 160
Rosbife, no ponto, 1,5 kg	Grelha	2		220 - 230	60 - 70
Hambúrguer, 3-4 cm de altura	Grelha	4		3	25 - 30
Perna de borrego sem osso, no ponto, 1,5 kg	Recipiente aberto	2		170 - 190	50 - 80
Peixe, grelhado, inteiro 300 g, p. ex., truta	Grelha	2		170 - 190	20 - 30

<sup>1</sup> Pré-aqueça o aparelho.

## logurte

Prepare iogurte com o seu aparelho.

### Preparar iogurte

1. Retire os acessórios e as estruturas de suporte do interior do aparelho.
2. Aquecer 1 litro de leite (3,5% de gordura) na placa de cozinhar a 90 °C e deixe arrefecer para 40 °C. No caso de leite ultrapasteurizado, basta aquecer a 40 °C.

3. Misturar no leite 150 g de iogurte, à temperatura do frigorífico.
4. Deitar a massa em recipientes pequenos, p. ex. taças ou pequenos frascos.
5. Cobrir os recipientes com película, p. ex. com película aderente.
6. Colocar os recipientes na base do aparelho.
7. Regular o aparelho em conformidade com a recomendação de regulação.
8. Após a preparação, deixar o iogurte no frigorífico a repousar no mínimo durante 12 horas.

### Recomendações de regulação para sobremesas e compotas

<b>Alimento</b>	<b>Acessório/recipiente</b>	<b>Altura</b>	<b>Tipo de aquecimento</b> → <i>Página 8</i>	<b>Temperatura em °C</b>	<b>Tempo de duração em min.</b>
logurte	Formas para porções individuais	Base do aparelho		40 - 45	8-9h



## 23.7 Modos de preparação especiais e outras aplicações

Informações e recomendações de regulação para modos de preparação especiais e outras aplicações, p. ex., estufar lentamente ou fazer compotas.

### Descongelação automática

Descongele alimentos ultracongelados com o seu aparelho.

#### Indicações de preparação para descongelar

- Descongele fruta, legumes ou bolos ultracongelados com o aparelho.
- Descongele aves, carne e peixe de preferência no frigorífico.
- Para descongelar, retire o alimento congelado da embalagem.
- As recomendações de regulação são validas para alimentos com temperatura de congelação (-18 °C).
- Para descongelar, utilize os seguintes níveis de inserção:
  - 1 grelha: nível 2
  - 2 grelhas: nível 3 + 1

## 23.8 Refeições de teste

As informações nesta secção orientam-se por institutos de ensaio, para facilitar a verificação do aparelho de acordo com a norma EN 60350-1.

### Cozer

- Os valores de regulação são aplicáveis à introdução no aparelho frio.
- Respeite as indicações relativas ao pré-aquecimento contidas nas recomendações de regulação. Os valores de regulação não preveem o aquecimento rápido.
- Para cozer, comece por utilizar a temperatura mais baixa.
- Biscoitos inseridos ao mesmo tempo em tabuleiros ou formas podem não ficar cozidos ao mesmo tempo.
- Níveis de inserção para cozer em 2 níveis:
  - Tabuleiro universal: nível 3
  - Tabuleiro: nível 1
  - Formas sobre a grelha: Primeira grelha: nível 3 Segunda grelha: nível 1
- Níveis de inserção para cozer em 3 níveis:
  - Tabuleiro: nível 5
  - Tabuleiro universal: nível 3
  - Tabuleiro: nível 1
- Pão-de-ló de água
  - Se cozinhar em 2 níveis, coloque as formas de mola de forma deslocada umas sobre as outras.

### Recomendações de regulação para cozer

Alimento	Acessório/recipiente	Altura	Tipo de aquecimento → <i>Página 8</i>	Temperatura em °C	Tempo de duração em min.
Biscoitos	Tabuleiro	3		140 - 150 <sup>1</sup>	25 - 40
Biscoitos	Tabuleiro	3		140 - 150 <sup>1</sup>	25 - 40
Biscoitos, 2 níveis	Tabuleiro universal + Tabuleiro	3+1		140 - 150 <sup>1</sup>	30 - 40

<sup>1</sup> Pré-aquecer o aparelho durante 5 minutos. Não utilizar a função Aquecimento rápido.

<sup>2</sup> Pré-aquecer o aparelho. Não utilizar a função Aquecimento rápido.

<b>Alimento</b>	<b>Acessório/recipiente</b>	<b>Altura</b>	<b>Tipo de aquecimento</b> → <i>Página 8</i>	<b>Temperatura em °C</b>	<b>Tempo de duração em min.</b>
Biscoitos, 3 níveis	2x Tabuleiro + 1x Tabuleiro universal	5+3+1		130 - 140 <sup>1</sup>	35 - 55
Bolinhos	Tabuleiro	3		160 <sup>1</sup>	20 - 30
Bolinhos	Tabuleiro	3		150 <sup>1</sup>	25 - 35
Bolinhos, 2 níveis	Tabuleiro universal + Tabuleiro	3+1		150 <sup>1</sup>	25 - 35
Bolinhos, 3 níveis	2x Tabuleiro + 1x Tabuleiro universal	5+3+1		140 <sup>1</sup>	35 - 45
Pão-de-ló de água	Forma de mola com Ø 26 cm	2		160 - 170 <sup>2</sup>	25 - 35
Pão-de-ló de água	Forma de mola com Ø 26 cm	2		160 - 170 <sup>2</sup>	30 - 40
Pão-de-ló de água, 2 níveis	Forma de mola com Ø 26 cm	3+1		150 - 170 <sup>2</sup>	30 - 50

<sup>1</sup> Pré-aquecer o aparelho durante 5 minutos. Não utilizar a função Aquecimento rápido.

<sup>2</sup> Pré-aquecer o aparelho. Não utilizar a função Aquecimento rápido.

### Recomendações de regulação para grelhar

<b>Alimento</b>	<b>Acessório/recipiente</b>	<b>Altura</b>	<b>Tipo de aquecimento</b> → <i>Página 8</i>	<b>Temperatura em °C / Potência do grelhador</b>	<b>Tempo de duração em min.</b>
Dourar tostas	Grelha	5		3 <sup>1</sup>	4 - 6

<sup>1</sup> Não faça pré-aquecimento do aparelho.

## 24 Instruções de montagem


Respeite estas informações durante a instalação do aparelho.




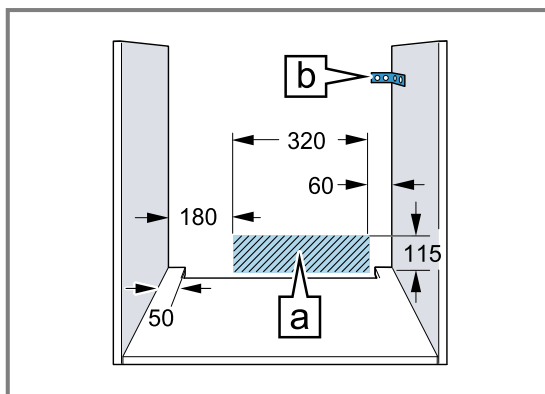
### 24.1 Instruções gerais de montagem

Tenha em consideração estas indicações antes de começar com a montagem do aparelho.

- Apenas uma montagem profissional de acordo com estas instruções de montagem garante uma utilização segura. Os danos causados por uma montagem inadequada são da responsabilidade do instalador.
- Não utilize o puxador da porta para o transporte ou montagem.
- Examine o aparelho depois de o desmontar. Se forem detetados danos de transporte, não ligue o aparelho.

- Remova a embalagem e as películas auto-colantes do interior do aparelho e da porta antes da colocação em funcionamento.
- Observe as fichas de montagem para a instalação de acessórios.
- Os móveis de embutir têm de ser resistentes a temperaturas até 95 °C e as frentes dos móveis adjacentes até 70 °C.
- Não monte o aparelho atrás de uma porta decorativa ou porta de móvel. Há risco de aquecimento excessivo.
- Realize os trabalhos de recorte no móvel antes da colocação do aparelho. Remova as aparas. A função dos componentes eléctricos pode ser prejudicada.
- A tomada de ligação do aparelho deve situar-se na zona sombreada  ou fora da zona de montagem.

Os móveis que não se encontrem fixos devem ser fixados à parede com um esquadro  disponível no comércio.



- Para evitar ferimentos por corte devem ser utilizadas luvas de proteção. As peças que ficam acessíveis durante a montagem podem ter arestas afiadas.
- Medidas indicadas nas figuras em mm.

### AVISO – Risco de incêndio!

A utilização de extensões do cabo eléctrico e de adaptadores não homologados é perigosa.

- ▶ Não utilize tomadas múltiplas.
- ▶ Utilize apenas cabos de extensão que estejam certificados, tenham uma secção transversal mínima de 1,5 mm<sup>2</sup> e que satisfaçam os requisitos de segurança nacionais pertinentes.
- ▶ Se o cabo eléctrico for muito curto, contacte a Assistência Técnica.
- ▶ Utilize exclusivamente adaptadores homologados pelo fabricante.

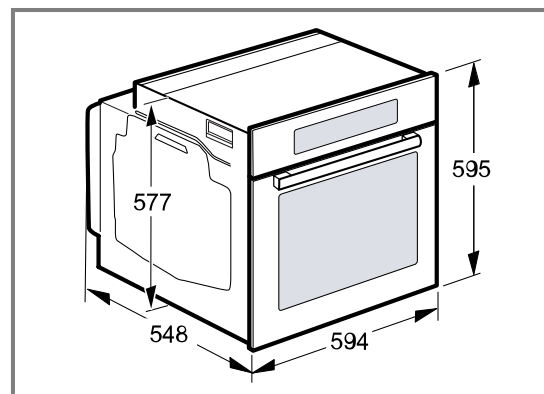
### ATENÇÃO!

Transportar o aparelho pela pega da porta pode partir a pega. A pega da porta não suporta o peso do aparelho.

- ▶ Não transporte nem segure o aparelho pela pega da porta.

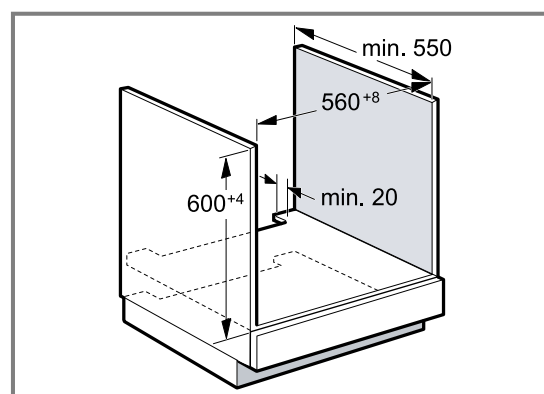
### 24.2 Medidas do aparelho

Aqui encontra as medidas do aparelho.



### 24.3 Montagem por baixo de uma bancada de trabalho

Respeite as medidas e as instruções de montagem ao montar por baixo de uma bancada de trabalho.

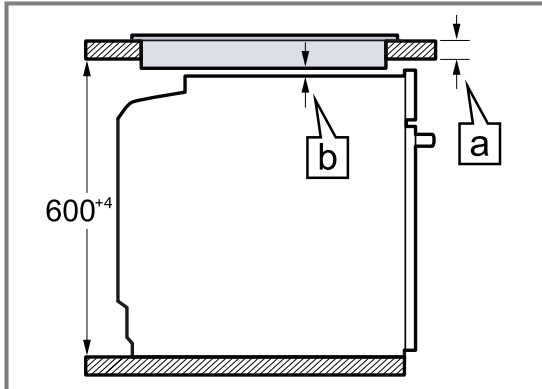


- Para a ventilação do aparelho, o fundo falso deve apresentar um recorte para ventilação.
- A bancada tem de ser fixada no móvel de embutir.
- Respeite as instruções de montagem eventualmente existentes da placa de cozinhar.
- Deve respeitar instruções de montagem nacionais divergentes da placa de cozinhar.

## 24.4 Montagem por baixo de uma placa de cozinhar

Se o aparelho for montado por baixo de uma placa, as medidas mínimas têm de ser respeitadas (se for o caso, inclusivamente a estrutura inferior).

Com base na distância mínima necessária **b** resulta a espessura mínima da bancada **a**.

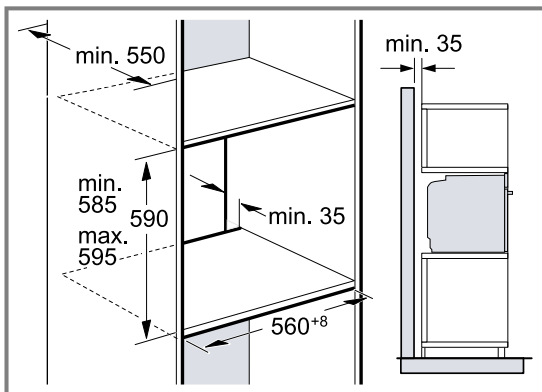


Tipo da placa de cozinhar	a pousada em mm	a plano à superfície em mm	b em mm
Placa de indução	37	38	5
Placa de cozinhar por indução de superfície integral	47	48	5
Placa a gás	27	38	5 <sup>1</sup>
Placa elétrica	27	30	2

<sup>1</sup> Deve respeitar instruções de montagem nacionais divergentes da placa de cozinhar.

## 24.5 Montagem num armário vertical

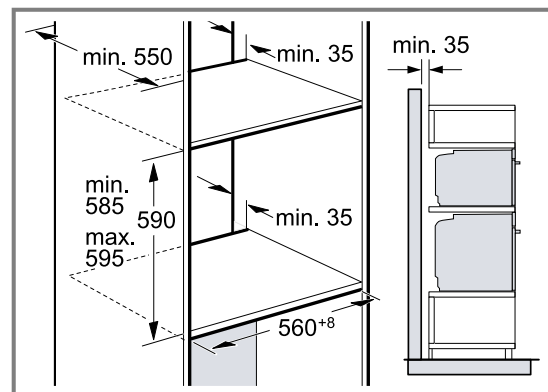
Respeite as medidas e as instruções de montagem ao montar no armário vertical.



- Para a ventilação do aparelho, os fundos falso devem apresentar um recorte para ventilação.
- Se, para além das paredes traseiras do elemento, o armário vertical tiver uma outra parede traseira, esta deve ser removida.
- Monte o aparelho a uma altura máxima que permita retirar os acessórios sem problemas.

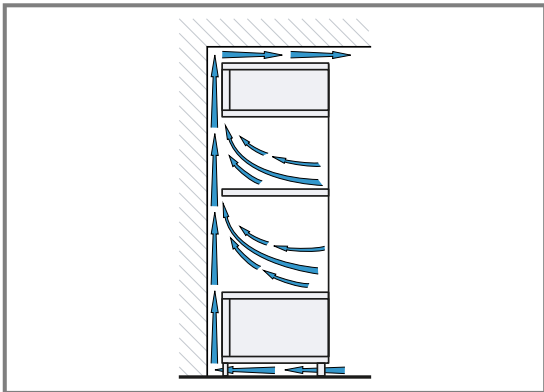
## 24.6 Montagem de dois aparelhos sobrepostos

O seu aparelho também pode ser montado por cima ou por baixo de outro aparelho. Respeite as medidas e as instruções de montagem ao montar em posição sobreposta.



- Para a ventilação dos aparelhos, os fundos falso devem apresentar um recorte para ventilação.
- Para garantir uma ventilação suficiente de ambos os aparelhos é necessária uma abertura de ventilação de no mín. 200 cm<sup>2</sup> na área do rodapé. Para o efeito, corte o rodapé ou aplique uma grelha de ventilação.

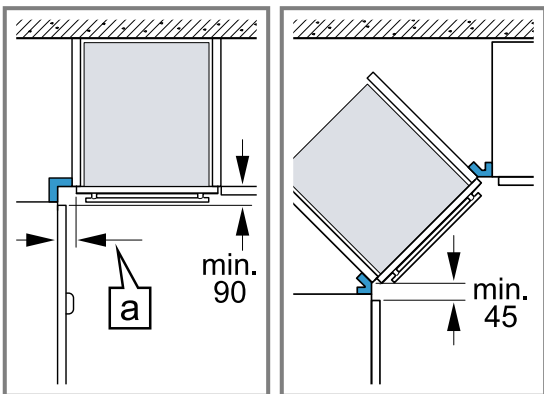
- É necessário garantir uma renovação do ar de acordo com o desenho.



- Monte os aparelhos a uma altura máxima que permita retirar os acessórios sem problemas.

## 24.7 Montagem de canto

Respeite as medidas e as instruções de montagem ao efetuar montagens de canto.



- De modo a conseguir abrir a porta do aparelho, respeite as medidas mínimas ao efetuar a montagem de canto. A medida [a] depende da espessura da frente do móvel e do puxador.

## 24.8 Ligação elétrica

Para poder efetuar a ligação elétrica do aparelho em segurança, respeite estas indicações.

- O aparelho corresponde à classe de proteção I e apenas pode ser operado com ligação de condutor de proteção.
- A proteção tem de ser garantida de acordo com a indicação de potência presente na placa de características e com as normas locais.
- O aparelho tem de estar desligado da corrente durante a realização de qualquer trabalho de montagem.
- O aparelho só pode ser ligado com o cabo de ligação fornecido.
- O cabo de ligação tem de ser encaixado na parte de trás do aparelho, até ser audível um clique. No serviço de apoio ao consumidor pode adquirir um cabo de ligação de 3 m de comprimento.
- O cabo de ligação apenas pode ser substituído por um cabo original. Este pode ser adquirido no serviço de apoio ao consumidor.
- A proteção contra contacto accidental tem de estar garantida através da montagem.

## Ligar o aparelho eletricamente com ficha de contacto de proteção

**Nota:** O aparelho deve ser ligado apenas a uma tomada com ligação à terra, instalada em conformidade com as normas.

- ▶ Introduzir a ficha na tomada de contacto de segurança.  
Com o aparelho montado, a ficha elétrica do cabo de ligação elétrica tem de estar facilmente acessível. Se não for possível um acesso fácil à ficha da tomada, é necessário montar na instalação elétrica fixa um dispositivo de seccionamento omnipolar em conformidade com as regras de instalação.

## Ligação elétrica do aparelho sem ficha de contacto de proteção

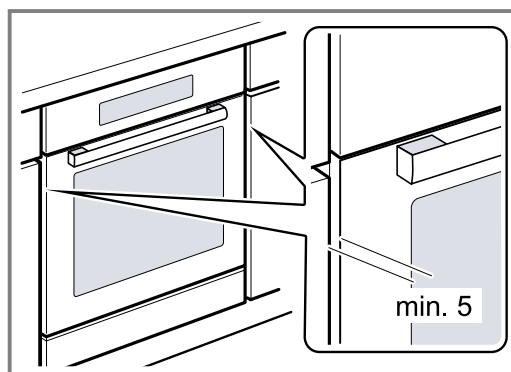
**Nota:** O aparelho apenas pode ser ligado por técnicos concessionados. A garantia cessa em caso de danos provocados por uma ligação incorreta.

Se não for possível um acesso fácil, é necessário montar na instalação elétrica fixa um dispositivo de seccionamento omnipolar em conformidade com as regras de instalação.

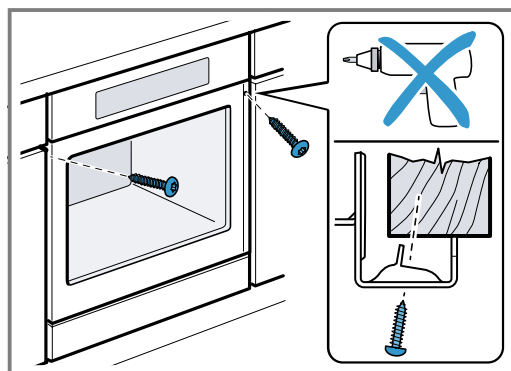
1. Identificar os condutores de fase e neutro ("zero") da tomada de ligação.  
O aparelho poderá sofrer danos se a ligação for efetuada incorretamente.
2. Ligue de acordo com o esquema de ligações. Tensão, ver placa de características.
3. Ligue os fios do cabo de ligação elétrica respeitando as cores:
  - verde/amarelo = condutor de proteção ⊕
  - azul = condutor neutro ("zero")
  - castanho = fase (condutor externo)

## 24.9 Montar o aparelho

1. Insira totalmente o aparelho e centre-o.

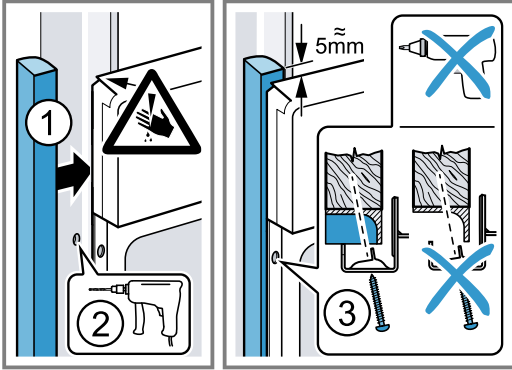


2. Aparafuse o aparelho.



**3.** Em cozinhas sem puxadores com puxador tipo friso vertical:

- Aplicar uma peça de enchimento adequada ① para cobrir possíveis arestas afiadas e assegurar uma montagem segura.
- Furar previamente perfis de alumínio, de modo a estabelecer uma união roscada ②.
- Fixar o aparelho com um parafuso adequado ③.



**Nota:** O espaço entre a bancada e o aparelho não pode ser vedado com réguas adicionais.

Nas paredes laterais do armário transformável não podem ser colocadas réguas de proteção térmica.

## 24.10 Desmontar o aparelho

1. Desligue o aparelho da corrente.
2. Desaperte os parafusos de fixação.
3. Levante ligeiramente o aparelho e retire-o completamente para fora.

**BSH Hausgeräte GmbH**  
Carl-Wery-Straße 34  
81739 München, GERMANY  
[siemens-home.bsh-group.com](http://siemens-home.bsh-group.com)

Fabricado pela BSH Hausgeräte GmbH sob a licença de marca da Siemens AG



**9001614822** (020701)  
pt