

on/off

menu



start/stop

# SIEMENS

SIEMENS

## Inbouwoven

HB632GB.1

nl Gebruikershandleiding en installatie-instructies



Register your product on My Siemens and discover exclusive services and offers.  
[siemens-home.bsh-group.com/welcome](https://siemens-home.bsh-group.com/welcome)

The future moving in.

Siemens Home Appliances

# Raadpleeg de Digitale Gebruikersgids voor meer informatie.



## Inhoudsopgave

### GEBRUIKERSHANDLEIDING

1	Veiligheid.....	2
2	Materiële schade vermijden .....	4
3	Milieubescherming en besparing.....	5
4	Uw apparaat leren kennen.....	6
5	Funcities .....	7
6	Accessoires.....	8
7	Voor het eerste gebruik .....	10
8	De Bediening in essentie.....	10
9	Snel voorverwarmen.....	11
10	Tijdfuncties.....	11
11	Kinderslot .....	13
12	Sabbatinstelling .....	13
13	Basisinstellingen .....	13
14	Reiniging en onderhoud.....	14
15	Apparaatdeur.....	16
16	Rekjes .....	19
17	Storingen verhelpen .....	19
18	Afvoeren .....	21
19	Servicedienst.....	21
20	Zo lukt het.....	22
21	MONTAGEHANDLEIDING .....	26
21.1	Algemene montage-instructies .....	26

- Bewaar de gebruiksaanwijzing en de productinformatie voor later gebruik of voor volgende eigenaren.
- Sluit het apparaat in geval van transport-schade niet aan.

### 1.2 Bestemming van het apparaat

Dit apparaat is alleen bestemd voor inbouw. Houd het speciale installatievoorschrift aan. Apparaten zonder stekker mogen alleen door geschoold personeel worden aangesloten. Bij schade door een verkeerde aansluiting kunt u geen aanspraak maken op garantie.

Gebruik het apparaat uitsluitend:

- om voedsel en dranken te bereiden.
- voor huishoudelijk gebruik en in gesloten ruimtes binnen de huiselijke omgeving.
- tot een hoogte van 4000 m boven zeeniveau.

### 1.3 Inperking van de gebruikers

Dit apparaat kan worden bediend door kinderen vanaf 8 jaar en door personen met fysieke, sensorische of geestelijke beperkingen of met gebrekkige ervaring en/of kennis, indien zij onder toezicht staan of zijn geïnstrueerd in het veilige gebruik van het apparaat en de daaruit resulterende gevaren hebben begrepen.

Kinderen mogen niet met het apparaat spelen.

Reiniging en gebruikersonderhoud mogen niet worden uitgevoerd door kinderen, tenzij ze 15 jaar of ouder zijn en onder toezicht staan.

Zorg ervoor dat kinderen die jonger zijn dan 8 jaar niet bij het apparaat of de aansluitkabel kunnen komen.

## 1 Veiligheid

Neem de volgende veiligheidsvoorschriften in acht.

### 1.1 Algemene aanwijzingen

- Lees deze gebruiksaanwijzing zorgvuldig door.

## 1.4 Veiliger gebruik

Accessoires altijd op de juiste manier in de binnenruimte schuiven.

→ "Accessoires", Pagina 8

### **⚠ WAARSCHUWING – Kans op brand!**

Brandbare voorwerpen die in de binnenruimte worden bewaard kunnen vlam vatten.

- ▶ Bewaar nooit brandbare voorwerpen in de binnenruimte.
- ▶ Wanneer er rook wordt geproduceerd moet het apparaat worden uitgeschakeld of de stekker uit het stopcontact worden gehaald en moet de deur gesloten worden gehouden om eventueel optredende vlammen te doven.

Losse voedselresten, vet en vleessap kunnen in brand vliegen.

- ▶ Voor gebruik dient u de binnenruimte, de verwarmingselementen en de accessoires vrij te maken van grove verontreiniging.
- Bij het openen van de apparaatdeur ontstaat er een luchtstroom. Het bakpapier kan dan de verwarmingselementen raken en vlam vatten.
- ▶ Plaats nooit bakpapier bij het voorverwarmen en tijdens het bereiden los op het accessoire.
  - ▶ Bakpapier altijd op maat maken en verzwaren met een vorm.

### **⚠ WAARSCHUWING – Kans op brandwonden!**

Tijdens het gebruik worden het apparaat en haar onderdelen die men kan aanraken heet.

- ▶ Wees voorzichtig om het aanraken van verwarmingselementen te voorkomen.
- ▶ Kinderen jonger dan 8 jaar moeten uit de buurt worden gehouden.

Accessoires of vormen worden zeer heet.

- ▶ Neem hete accessoires en vormen altijd met behulp van een pannelap uit de binnenruimte.

In de hete binnenruimte kunnen alcohol dampen vlam vatten.

- ▶ Gebruik slechts geringe hoeveelheden drank met een hoog alcoholpercentage.
- ▶ Open de apparaatdeur voorzichtig.

### **⚠ WAARSCHUWING – Kans op brandwonden!**

Tijdens het gebruik worden de toegankelijke onderdelen heet.

- ▶ De hete onderdelen nooit aanraken.

- ▶ Zorg ervoor dat er geen kinderen in de buurt zijn.

Bij het openen van de apparaatdeur kan hete stoom vrijkomen. Stoom is afhankelijk van de temperatuur niet altijd zichtbaar.

- ▶ Apparaatdeur voorzichtig openen.
- ▶ Zorg ervoor dat er geen kinderen in de buurt zijn.

Door water in de hete binnenruimte kan hete waterdamp ontstaan.

- ▶ Nooit water in de hete binnenruimte gieten.

### **⚠ WAARSCHUWING – Kans op letsel!**

Wanneer er krassen op het glas van de apparaatdeur zitten, kan dit barsten.

- ▶ Gebruik geen scherp of schurend reinigingsmiddel of scherpe metalen schraper voor het reinigen van het glas van de ovendeur omdat dit het oppervlak kan beschadigen.

Het apparaat en de delen ervan die aangeraakt kunnen worden kunnen scherpe randen hebben.

- ▶ Wees voorzichtig bij gebruik en reinigen.
- ▶ Draag indien mogelijk veiligheidshandschoenen.

Bij het openen en sluiten van de apparaatdeur bewegen de scharnieren zich en kunnen ze klem komen te zitten.

- ▶ Kom niet met uw handen bij de scharnieren.

Bepaalde onderdelen in de apparaatdeur kunnen scherpe randen hebben.

- ▶ Draag veiligheidshandschoenen.

### **⚠ WAARSCHUWING – Kans op elektrische schok!**

Ondeskundige reparaties zijn gevaarlijk.

- ▶ Alleen daarvoor geschoold vakpersoneel mag reparaties aan het apparaat uitvoeren.
- ▶ Er mogen uitsluitend originele reserveonderdelen worden gebruikt voor reparatie van het apparaat.
- ▶ Als het netsnoer van dit apparaat wordt beschadigd, moet het door geschoold vakpersoneel worden vervangen.

Een beschadigde isolatie van het netsnoer is gevaarlijk.

- ▶ Nooit het aansluitsnoer met hete apparaatonderdelen of warmtebronnen in contact brengen.
- ▶ Nooit het aansluitsnoer met scherpe punten of randen in contact brengen.

- ▶ Het aansluitsnoer nooit knikken, knellen of veranderen.

Binnendringend vocht kan een elektrische schok veroorzaken.

- ▶ Geen stoomreiniger of hogedrukreiniger gebruiken om het apparaat te reinigen.

Een beschadigd apparaat of een beschadigd netsnoer is gevaarlijk.

- ▶ Nooit een beschadigd apparaat gebruiken.
- ▶ Nooit aan het netsnoer trekken, om het apparaat van het elektriciteitsnet te scheiden. Altijd aan de stekker van het netsnoer trekken.
- ▶ Wanneer het apparaat of het netsnoer is beschadigd, dan direct de stekker van het netsnoer uit het stopcontact halen of de zekering in de meterkast uitschakelen.
- ▶ Contact opnemen met de servicedienst.

→ Pagina 21

### **⚠ WAARSCHUWING – Gevaar: magnetisme!**

In het bedieningspaneel of de bedieningselementen bevinden zich permanente magneten. Deze kunnen elektronische implantaten, zoals pacemakers, of insulinepompen beïnvloeden.

- ▶ Draggers van elektronische implantaten dienen een afstand van minstens 10 cm tot het bedieningspaneel aan te houden.

### **⚠ WAARSCHUWING – Kans op verstikking!**

Kinderen kunnen verpakkingsmateriaal over het hoofd trekken en hierin verstrikt raken en stikken.

- ▶ Verpakkingsmateriaal uit de buurt van kinderen houden.

- ▶ Laat kinderen niet met verpakkingsmateriaal spelen.

Kinderen kunnen kleine onderdelen inademen of inslikken en hierdoor stikken.

- ▶ Kleine onderdelen uit de buurt van kinderen houden.
- ▶ Kinderen niet met kleine onderdelen laten spelen.

## **1.5 Halogeenlamp**

### **⚠ WAARSCHUWING – Kans op brandwonden!**

De lampen in de binnenruimte worden heel heet. Ook enige tijd na het uitschakelen bestaat er nog een risico van verbranding.

- ▶ Glazen kapje niet aanraken.
- ▶ Tijdens het schoonmaken contact met de huid vermijden.

### **⚠ WAARSCHUWING – Kans op elektrische schok!**

Bij vervanging van de lamp staan de contacten van de lampfitting onder stroom.

- ▶ Zorg er vóór het vervangen van de lamp voor dat het apparaat is uitgeschakeld, om een mogelijke elektrische schok te voorkomen.
- ▶ Tevens de stekker uit het stopcontact halen of de zekering in de meterkast uitschakelen.

---

## **2 Materiële schade vermijden**

### **2.1 Algemeen**

#### **LET OP!**

Als de temperatuur hoger is dan 50°C ontstaat er warmteophoping door voorwerpen op de bodem van de binnenruimte. De bak- en braadtijden kloppen niet meer en het email wordt beschadigd.

- ▶ Nooit toebehoren, bakpapier of folie, van welke soort dan ook op de bodem van de binnenruimte leggen.
- ▶ Uitsluitend een vorm op de bodem van de binnenruimte plaatsen wanneer een temperatuur van minder dan 50°C ingesteld is.

Wanneer de hete binnenruimte water bevat, ontstaat er waterdamp. Door de temperatuurverandering kan er schade optreden.

- ▶ Giet nooit water in de hete binnenruimte.
- ▶ Zet nooit servies met water op de bodem van de binnenruimte.

Wanneer er langere tijd vocht aanwezig is in de binnenruimte ontstaat er corrosie.

- ▶ Laat na het gebruik de binnenruimte drogen.
- ▶ Geen vochtige levensmiddelen gedurende langere tijd in de gesloten binnenruimte bewaren.
- ▶ Geen eten in de binnenruimte bewaren.



Wanneer er wordt afgekoeld terwijl de apparaatdeur open staat, raken aangrenzende meubelfronten op den duur beschadigd.

- ▶ Na een bereiding met hoge temperaturen de binnenruimte alleen met gesloten deur laten afkoelen.
- ▶ Zorg ervoor dat er niets tussen de apparaatdeur beklemd raakt.
- ▶ Alleen na gebruik met veel vocht de binnenruimte met open deur laten drogen.

Vruchtensap dat van de bakplaat druppelt, laat vlekken achter die niet meer kunnen worden verwijderd.

- ▶ De bakplaat bij zeer vochtig vruchtengebak niet te overvloedig bedekken.
  - ▶ Gebruik zo mogelijk de diepere braadslede.
- Gebruik van ovenreiniger in de warme binnenruimte leidt tot beschadiging van het email.
- ▶ Gebruik nooit ovenreiniger in de warme binnenruimte.

- ▶ Vóór het opnieuw opwarmen de resten uit de binnenruimte en van de apparaatdeur volledig verwijderen.

Is de afdichting sterk vervuild, dan sluit de deur tijdens het gebruik niet meer goed. De aangrenzende meubelfronten kunnen dan beschadigd raken.

- ▶ Zorg ervoor dat de afdichting altijd schoon is.
- ▶ Nooit het apparaat met beschadigde afdichting of zonder afdichting gebruiken.

Wanneer de apparaatdeur wordt gebruikt als vlak om iets op te zetten of te leggen kan hij beschadigd raken.

- ▶ Niets op de open deur zetten of leggen en niet eraan hangen.
- ▶ Geen vormen of accessoires op de apparaatdeur plaatsen.

Afhankelijk van het apparaattype kunnen de accessoires krassen veroorzaken op de ruit dan de apparaatdeur wanneer deze gesloten wordt.

- ▶ Accessoires altijd op de juiste manier in de binnenruimte leggen.

## 3 Milieubescherming en besparing

### 3.1 Afvoeren van de verpakking

De verpakkingsmaterialen zijn milieuvriendelijk en kunnen worden hergebruikt.

- ▶ De afzonderlijke componenten op soort gescheiden afvoeren.

### 3.2 Energie besparen

Als u deze aanwijzingen opvolgt, verbruikt uw apparaat minder stroom.

Verwarm het apparaat alleen voor wanneer het recept of de insteladviezen dit aangeven.

- Wanneer u het apparaat niet voorverwarmt, dan bespaart u tot 20 % energie.

Gebruik donkere, zwart gelakte of geëmailleerde bakvormen.

- Deze bakvormen nemen de hitte bijzonder goed op.

Open de apparaatdeur tijdens de bereiding zo weinig mogelijk.

- De temperatuur in de binnenruimte blijft constant en het apparaat hoeft niet na te verwarmen.

Meerdere gerechten direct achter elkaar of parallel bakken.

- De binnenruimte is na de eerste keer bakken opgewarmd. Hierdoor is de baktijd voor het gebak dat vervolgens wordt gebakken korter.

Bij langere bereidingstijden het apparaat 10 minuten voor het einde van de bereidingstijd uitschakelen.

- De restwarmte is voldoende om het gerecht verder te bereiden.

Verwijder niet gebruikte accessoires uit de binnenruimte.

- Overtollige accessoires hoeven niet verwarmd te worden.

Laat diepgevroren producten vóór de bereiding ontdooien.

- Hierdoor wordt bespaard op de energie om het voedsel te ontdooien.

#### Opmerking:

Het apparaat verbruikt:

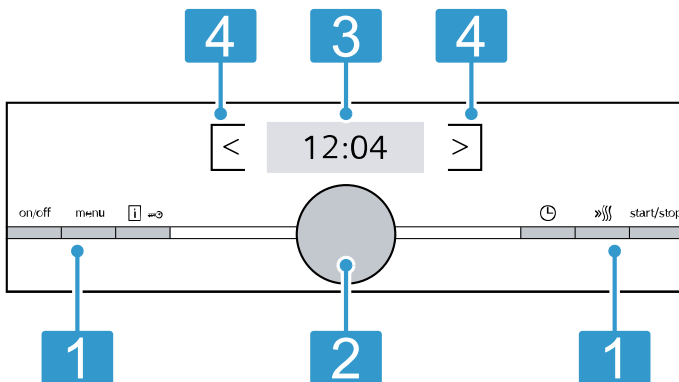
- in gebruik met ingeschakeld display max. 1 W
- in gebruik met uitgeschakeld display max. 0,5 W

## 4 Uw apparaat leren kennen

### 4.1 Bedieningspaneel

Via het bedieningsveld kunt u alle functies van uw apparaat instellen en informatie krijgen over de gebruikstoestand.

**Opmerking:** Afhankelijk van het apparaattype kunnen details op de afbeelding verschillen, bijv. de kleur en de vorm.



#### 1 Knoppen

De toetsen links en rechts van het bedieningspaneel hebben een drukpunt. De toetsen dienen te worden ingedrukt. Bij apparaten zonder roestvrijstalen front zijn de toetsen eveneens touchvelden.

#### 2 Draaiknop

U kunt de draaiknop onbeperkt naar rechts of naar links draaien.

Touchvelden zijn aanraakgevoelige oppervlakken. Om een functie te kiezen, slechts licht op het betreffende veld drukken.

#### 3 Display

Op het display ziet u actuele instelwaarden of teksten met aanwijzingen.

#### 4 Touch-velden

Touchvelden zijn aanraakgevoelige oppervlakken. Om een functie te kiezen, slechts licht op het betreffende veld drukken.

### 4.2 Knoppen

Met de toetsen links en rechts op het bedieningspaneel schakelt u uw apparaat of de werking in en uit.

Knop	Functie	Gebruik
on/off	Aan/Uit	Apparaat in- of uitschakelen.
menu	Menu	Functiekeuze-menu openen
	Informatie	Aanwijzingen laten weergegeven Kinderslot activeren en deactiveren
	Kinderslot	Kinderslot activeren en deactiveren
	Tijdfuncties	Kort indrukken: werking starten of onderbreken. Ca. 3 seconden ingedrukt houden: werking afbreken.
	Snel voorverwarmen	Snel voorverwarmen in- en uitschakelen
start/stop	Start/Stop	Werking starten, stoppen of afbreken
<	Veld links van het display	Navigatie naar links
>	Veld rechts van het display	Navigatie naar rechts

### 4.3 Draaiknop

Met de draaiknop wijzigt u de instelwaarden die op het display worden weergegeven.

Wanneer u bij instelwaarden, bijv. de temperatuur, de minimale of maximale waarde heeft bereikt, blijft deze waarde op het display staan. Draai indien nodig de waarde met de draaiknop opnieuw terug.

Bij lijsten, bijv. de verwarmingsfuncties, begint na de laatste waarde opnieuw de eerste.

### 4.4 Display

Het display toont u de actuele instelwaarden.

De waarde die u op het display kunt wijzigen, is in kleur gemarkeerd.

#### Statusregel

De statusregel bevindt zich boven in het display.

In de statusregel worden de tijd en ingestelde tijdsfuncties weergegeven.

#### Voortgangslijn

De lijn ligt op het display onder de gemarkeerde waarde.

Aan de hand van de voortgangslijn ziet u hoever het apparaat al is opgewarmd. De lijn vult zich van links naar rechts.

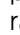
### Tijdsafloop

De tijdsafloop of de duur van de actuele functie kunt u rechtsboven in de statusregel zien.

Als u een duur hebt ingesteld en de duur wordt gewist, dan neemt de tijdsafloop de reeds verstreken tijdsduur van het apparaat over. Zo kunt u controleren hoelang het programma al loopt.

### Temperatuurindicatie

De opwarmingscontrole en de restwarmte-indicatie tonen u de temperatuur in de binnenruimte.

Door thermische traagheid kan de weergegeven temperatuur een beetje afwijken van de werkelijke temperatuur in de binnenruimte. Met de toets  kunt u de actuele temperatuur opvragen.

#### ■ Verwarmingscontrole

Na het starten van de werking geeft de opwarmingscontrole de temperatuurstijging in de binnenruimte weer. Wanneer u voorverwarmt, is het optimale tijdstip voor het plaatsen van het gerecht bereikt zodra alle balken gevuld zijn.

Bij instelstanden verschijnt de opwarmingscontrole niet, bijv. bij grillstanden.

#### ■ Restwarmte-indicatie

Wanneer het apparaat uitgeschakeld is, geeft het display de restwarmte in de binnenruimte weer. De restwarmte-indicatie gaat uit bij ca. 60°C.

## 4.5 Binnenruimte

Functies voor de binnenruimte vergemakkelijken het gebruik van uw apparaat.

### Rekjes

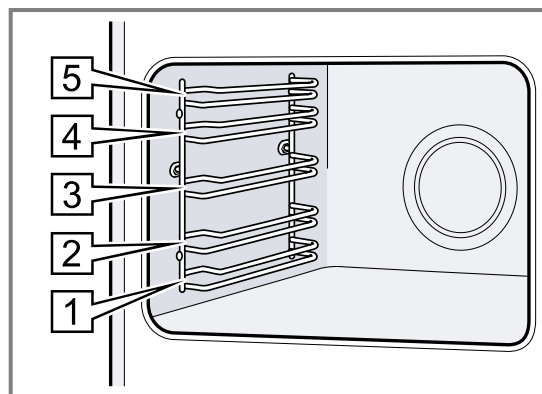
U kunt accessoires op verschillende hoogtes in de rekjes in de binnenruimte plaatsen.

→ "Accessoires", Pagina 8

Uw apparaat heeft 5 inschuifhoogtes. De inschuifhoogtes worden van beneden naar boven geteld.

De accessoires kunt u, bijvoorbeeld om te reinigen, verwijderen.

→ "Rekjes", Pagina 19



### Verlichting

Een of meerdere ovenlampen verlichten de binnenruimte.

Wanneer u de deur van het apparaat opent, gaat de verlichting in de binnenruimte aan. Blijft de deur langer dan 15 minuten open, dan gaat de verlichting weer uit. Bij de meeste functies schakelt de verlichting in zodra het gebruik wordt gestart. Als het gebruik wordt beëindigd, schakelt de verlichting uit.

### Koelventilator

De koelventilator schakelt afhankelijk van de temperatuur van het apparaat in en uit. De warme lucht ontsnapt via de deur.

#### LET OP!

De ventilatiesleuven boven de deur van het apparaat niet afdekken. Het apparaat raakt oververhit.

- ▶ Ventilatiesleuven vrijhouden.

De koelventilator loopt een bepaalde tijd na, zodat het apparaat na gebruik sneller afkoelt.

### Apparaatdeur

Wanneer u de apparaatdeur opent tijdens het gebruik, wordt de werking stopgezet. Sluit u de apparaatdeur, dan wordt de werking niet automatisch voortgezet.

## 5 Functies

Hier krijgt u een overzicht van de hoofd- en andere functies van uw apparaat.

Om het menu te openen op menu drukken.

Functie	Gebruik
Verwarmingsmethoden	Fijn afgestemde verwarmingsmethoden voor een optimale bereiding van uw gerechten kiezen. → "Verwarmingsmethoden", Pagina 7

### 5.1 Verwarmingsmethoden









Om altijd de passende verwarmingsmethode voor uw gerechten te kunnen bepalen, geven wij hier uitleg over de verschillen en toepassingen.

Aan de hand van de afzonderlijke symbolen ziet u om welke verwarmingsmethoden het gaat.

Functie	Gebruik
Gerechten	Geprogrammeerde, aanbevolen instellingen voor verschillende gerechten gebruiken.
Basisinstellingen	Basisinstellingen aanpassen. Basisinstellingen → Pagina 13

Wanneer u een verwarmingsmethode kiest, stelt het apparaat u een passende temperatuur of stand voor. U kunt de waarde overnemen of wijzigen in het weergegeven gebied.

Bij temperatuurstellingen boven 275 °C en grillstand 3 verlaagt het apparaat de temperatuur na ca. 40 minuten tot ca. 275 °C resp. grillstand 1.

Symbool	Verwarmingsmethode	Temperatuurbereik	Gebruik en werkwijze Eventuele extra functies
	4D hete lucht	30 - 275 °C	Op één of meer niveaus bakken of braden. De ventilator verdeelt de warmte van het ronde verwarmingselement aan de achterkant gelijkmatig in de binnenruimte.
	Boven- en onderwarmte	30 - 300 °C	Traditioneel bakken of braden op één niveau. De verwarmingsmethode is bijzonder geschikt voor gebak met vochtige bedekking. De warmte komt gelijkmatig van onderen en van boven.
	Hetelucht Eco	30 - 275 °C	Gekozen gerechten zonder voorverwarmen op een niveau voorzichtig garen. De ventilator verdeelt de warmte van het ronde verwarmingselement aan de achterkant gelijkmatig in de binnenruimte. Het product wordt in fasen bereid met behulp van restwarmte. Het meest doeltreffend is de verwarmingsmodus tussen 125 - 275 °C. Houd de deur van het apparaat tijdens het bereiden gesloten. Deze verwarmingsmethode wordt voor het bepalen van het energieverbruik in de circulatieluchtmodus en de energieklasse gebruikt.
	Boven- en onderwarmte Eco	30 - 300 °C	Gekozen gerechten voorzichtig garen. De warmte komt van boven en van onderen. Het meest doeltreffend is de verwarmingsmodus tussen 150-250 °C. Deze verwarmingsmethode wordt gebruikt voor het bepalen van het energieverbruik in de conventionele modus.
	Circulatiegrillen	30 - 300 °C	Gevogelte, hele vis of grotere stukken vlees braden. Het grillelement en de ventilator schakelen afwisselend in en uit. De ventilator wervelt de hete lucht rond het gerecht.
	Grill, groot	Grillstanden: 1 = zwak 2 = gemiddeld 3 = sterk	Platte grillstukken, zoals steaks, worstjes of toast grillen. Gerechten gratineren. Het hele oppervlak onder de grill wordt heet.
	Pizzastand	30 - 275 °C	Pizza's of gerechten klaarmaken die warmte van onderen nodig hebben. Het onderste verwarmingselement en het ronde verwarmingselement aan de achterwand zijn ingeschakeld.
	CoolStart-functie	30 - 275 °C	Voor een snelle bereiding van diepvriesproducten op hoogte 3. De temperatuur is afhankelijk van de opgaven van de fabrikant. Gebruik de hoogste temperatuur die op de verpakking staat aangegeven. De bereidingstijd is zoals aangegeven of korter. Het heeft geen zin om voor te verwarmen

## 6 Accessoires

Gebruik alleen originele accessoires. Deze zijn op het apparaat afgestemd.

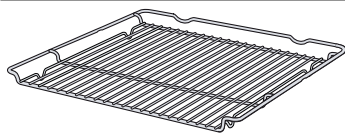
**Opmerking:** Wanneer de accessoires heet worden, kunnen deze vervormen. De vervorming heeft geen invloed op de werking. De vervorming verdwijnt weer nadat de accessoires zijn afgekoeld.

De meegeleverde accessoires kunnen variëren, afhankelijk van het type apparaat.

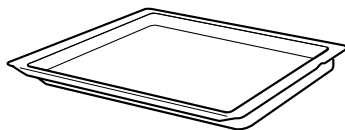


**Accessoires**

Rooster



Braadslede

**Gebruik**

- Bakvormen
- Ovenschalen
- Vormen
- Vlees, bijv. braad- of grillstukken
- Diepvriesgerechten

- Vochtig gebak
- Gebak
- Brood
- Grote braadstukken
- Diepvriesgerechten
- Afdruipende vloeistof opvangen, bijv. vet bij het grillen op het rooster.

**6.1 Vergrendelingsfunctie**

De vergrendelingsfunctie voorkomt dat de accessoires kantelen wanneer ze worden uitgetrokken.

U kunt het accessoire tot ongeveer de helft uittrekken, tot deze vastklikt. De kantelbeveiliging functioneert alleen wanneer u het accessoire op de juiste manier in de binnenruimte schuift.

**6.2 Accessoire in de binnenruimte schuiven**

Het accessoire altijd op de juiste manier in de binnenruimte schuiven. Alleen zo kan het accessoire zonder te kantelen tot ongeveer de helft worden uitgetrokken.

1. Het accessoire zo draaien, dat de pal **a** zich aan de achterkant bevindt en naar beneden wijst.
2. De accessoires altijd tussen de beide geleidestangen van een inschuifhoogte plaatsen.

3. Het accessoire volledig inschuiven, zodat deze de apparaatdeur niet raakt.

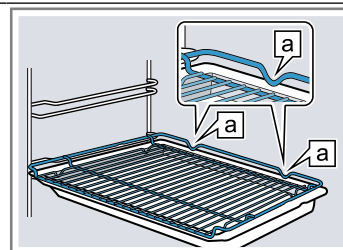
**Opmerking:** Haal de accessoires die u niet nodig hebt bij het gebruik uit de binnenruimte.

**Accessoires combineren**

Om afdruipende vloeistof op te vangen, kunt u het rooster in combinatie met de braadslede gebruiken.

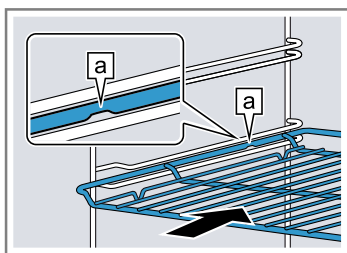
1. Plaats het rooster zo op de braadslede dat de beide afstandhouders **a** achter op de rand van de braadslede liggen.
2. De braadslede tussen de beide geleidestangen van een inschuifhoogte schuiven. Het rooster ligt daarbij boven de bovenste geleidingsstang.

Rooster op braadslede



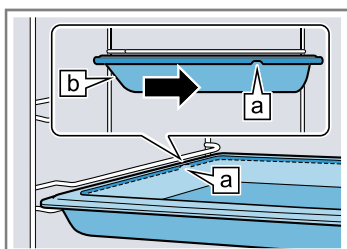
Rooster

Het rooster met de open kant naar de apparaatdeur en de welving ~ naar beneden in de oven schuiven.



Plaat  
bijv. braad-  
slede of  
bakplaat

De plaat met de afschuiving gericht naar de **b** ovendeur in de oven schuiven.

**6.3 Meer accessoires**

Meer accessoires kunt u kopen bij de servicedienst, in speciaalzaken of op het internet.

U vindt een uitgebreid aanbod voor uw apparaat in onze folders of op internet:

[www.siemens-home.bsh-group.com](http://www.siemens-home.bsh-group.com)

Voor de verschillende apparaten zijn specifieke accessoires beschikbaar. Geef bij de aankoop altijd de precieze aanduiding (E-nr.) van uw apparaat op.

Welke accessoires beschikbaar zijn voor uw apparaat, kunt u zien in de online-shop of navragen bij de klantenservice.

## 7 Voor het eerste gebruik

Stel de opties voor het eerste gebruik in. Reinig het apparaat en de accessoires.

### 7.1 Eerste keer in gebruik nemen

Na het aansluiten op het elektriciteitsnetwerk of na een langere stroomuitval dient u de instellingen voor de eerste ingebruikname van uw apparaat uit te voeren. Het kan enkele seconden duren tot op het display de instellingen verschijnen.

#### Taal instellen

1. Met de draaiknop de gewenste taal instellen.
  2. Op > drukken.
- ✓ De volgende instelling verschijnt.

#### Tijd instellen

1. Stel de actuele tijd in met de draaiknop.
  2. Op > drukken.
- ✓ De volgende instelling verschijnt.


#### Datum instellen

1. Met de draaiknop de actuele dag instellen.
  2. Op > drukken.
  3. Met de draaiknop de actuele maand instellen.
  4. Op > drukken.
  5. Met de draaiknop het actuele jaar instellen.
  6. Op > drukken.
- ✓ De volgende instelling verschijnt.
- ✓ Op het display verschijnt een melding dat het eerste gebruik is afgesloten.

### 7.2 Het apparaat reinigen voordat u het voor het eerst gebruikt

Voordat u voor het eerst gerechten klaarmaakt met het apparaat dient u de binnenruimte en de accessoires te reinigen.

1. De productinformatie en het toebehoren uit de binnenruimte nemen. Verpakkingsresten, zoals korreltjes piepschuim en tape aan binnen- en buitenzijde van het apparaat verwijderen.
2. Gladde oppervlakken in de binnenruimte afnemen met een zachte, vochtige doek.
3. Schakel het apparaat in met on/off.
4. Volgende instellingen uitvoeren:

Verwarmingsmethode	4D hetelucht 
Temperatuur	maximaal
Tijdsduur	1 uur

→ "De Bediening in essentie", Pagina 10

5. De werking met start/stop starten.
  - Zorg ervoor dat de keuken geventileerd is zolang het apparaat opwarmt.
6. Als de tijdsduur verstreken is, het apparaat met on/off uitschakelen.
7. Als het apparaat is afgekoeld, gladde oppervlakken in de binnenruimte met zeepsop en een schoonmaakdoekje reinigen.
8. De accessoires met zeepsop en een schoonmaakdoekje of een zachte borstel grondig reinigen.

## 8 De Bediening in essentie

### 8.1 Apparaat inschakelen

- ▶ Schakel het apparaat in met on/off.
  - De toets on/off wordt blauw verlicht.
- ✓ Op het display verschijnt het Siemens logo. Vervolgens verschijnt een verwarmingsmethode en een temperatuur.

### 8.2 Apparaat uitschakelen

Schakel het apparaat uit wanneer u het niet nodig heeft. Wanneer u het apparaat langere tijd niet bedient, gaat het automatisch uit.

- ▶ Het apparaat met on/off uitschakelen.
  - De verlichting boven de toets on/off gaat uit.
- ✓ Het apparaat gaat uit. Lopende functies worden afgebroken.
- ✓ Op het display verschijnt de tijd of de restwarmte-indicatie.

### 8.3 In werking stellen

Elke functie moet u starten.

- ▶ De werking met start/stop starten.
- ✓ Op het display verschijnen de instellingen, de looptijd en de opwarmlijn.

### 8.4 Werking onderbreken of afbreken

U kunt de werking kort onderbreken en weer voortzetten. Breekt u de werking volledig af, dan worden de instellingen gereset.

1. Om de werking kort te onderbreken:
    - Kort op start/stop drukken.
    - Om de werking voort te zetten, op start/stop drukken.
  2. Om de werking af te breken on/off indrukken.
- ✓ De werking wordt afgebroken en alle instellingen worden gereset.

### 8.5 Functie instellen

**Vereiste:** Het apparaat moet ingeschakeld zijn.

1. Op het menu drukken. Het functiemenu wordt geopend.
2. Met de draaiknop de gewenste functie kiezen. Afhankelijk van de functie zijn er verschillende keuzemogelijkheden beschikbaar.
3. Met > bereikt men de geselecteerde functie.
4. Met de draaiknop kan de selectie worden gewijzigd. Naar keuze andere instellingen veranderen.
5. Met start/stop starten.

## 8.6 Verwarmingsmethode en temperatuur instellen

Als u het apparaat inschakelt, is automatisch de functie verwarmingsmethoden ingesteld.

1. De gewenste verwarmingsmethode met de draaiknop instellen.
2. Ga met > naar de temperatuur.
3. Stel de temperatuur in met de draaiknop.
4. De werking met start/stop starten.
  - ✓ Het apparaat begint op te warmen.
  - ✓ Op het display worden de ingestelde verwarmingsmethode, de temperatuur en de tijdsduur/apparaatlooptijd weergegeven.
5. Schakel het apparaat uit met on/off wanneer het gerecht klaar is.

**Tip:** De meest geschikte verwarmingsmethode voor uw gerecht vindt u in de beschrijving van de verwarmingsmethoden.

**Opmerking:** U kunt aan het apparaat de duur en het einde van de werking instellen.  
→ "Tijdfuncties", Pagina 11

## Verwarmingsmethode wijzigen

Verandert u de verwarmingsmethode, dan worden ook de andere instellingen teruggezet.

1. Onderbreek de werking met start/stop.
2. Op < drukken.
3. De verwarmingsmethode met de draaiknop wijzigen.


## Temperatuur wijzigen

Na het starten van de werking kunt u de temperatuur direct wijzigen.

- ▶ De temperatuur met de draaiknop wijzigen.
- ✓ De temperatuur wordt direct overgenomen.

## 8.7 Informatie weergeven


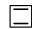
In de meeste gevallen kunt u informatie bij de zojuist uitgevoerde functie oproepen. Vele aanwijzingen verschijnen automatisch, bijv. ter bevestiging of als oproep of waarschuwing.

- ▶ Op  drukken.
- ✓ Indien aanwezig, wordt informatie gedurende enkele seconden weergegeven.

# 9 Snel voorverwarmen

Om tijd te besparen, kunt u bij ingestelde temperaturen vanaf 100 °C de opwarmingsduur verkorten.

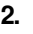


Bij deze verwarmingsmethode kunt u de functie snel voorverwarmen gebruiken:

- 4D hetelucht 
- Boven- en onderwarmte 

## 9.1 Snel voorverwarmen instellen

Om een gelijkmatig bereidingsresultaat te krijgen, de gerecht pas na het snel voorverwarmen in de binnenruimte plaatsen.

**Opmerking:** Stel pas een tijdsduur in wanneer het snel voorverwarmen beëindigd is.

1. Een geschikte verwarmingsmethode en een temperatuur vanaf 100 °C instellen.
2. Op  drukken.
  - ✓ Het symbool  verschijnt links naast de temperatuur op het display.
  - ✓ De voortgangslijn raakt gevuld.
3. Als het snel voorverwarmen eindigt, weerklinkt een signaal. Het symbool  verdwijnt van het display.
4. Het gerecht in de binnenruimte plaatsen.

## Snel voorverwarmen afbreken

- ▶ Op  drukken.
- ✓ Het symbool  verdwijnt van het display.

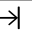

# 10 Tijdfuncties

Uw apparaat beschikt over verschillende tijdfuncties waarmee u de werking kunt sturen.

## 10.1 Overzicht van de tijdfuncties

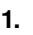
Bij de werking kunt u tijdsduur en einde instellen. De timer kan onafhankelijk van de werking worden ingesteld.




Tijdfunctie	Gebruik
Timer 	De timer kunt u onafhankelijk van de werking instellen. Hij beïnvloedt het apparaat niet.

Tijdfunctie	Gebruik
Tijdsduur 	Wanneer u voor de werking een tijdsduur instelt, houdt het apparaat na het verstrijken van de tijdsduur automatisch op met verwarmen.
Einde 	Voor de tijdsduur kunt u een tijd instellen waarop de werking eindigt. Het apparaat start automatisch zodat de werking op het gewenste tijdstip klaar is.

## 10.2 Timer instellen



De timer loopt onafhankelijk van de werking. U kunt de timer bij ingeschakeld en uitgeschakeld apparaat tot 24 uur instellen. De timer heeft een eigen signaal, zodat u hoort of de timer of een tijdsduur eindigt.

1. Op  drukken.
- ✓ Het veld voor de wekker gaat open.

2. De wekkertijd met de draaiknop instellen.
  - ✓ Na enkele seconden start de wekker ook automatisch.
  - ✓ Het symbool  en de verstreken tijd worden links in de statusregel weergegeven.
  - ✓ De timertijd loopt af.
  - ✓ Als de timertijd verstreken is, weerklinkt een signaal en op het display verschijnt een instructietekst.
3. Wanneer de timertijd is verstreken:
  - Druk op  om het signaal voortijdig te beëindigen.
  - Om opnieuw een wekkertijd in te stellen op  drukken en de wekkertijd met de draaiknop instellen.



### Wekker wijzigen

U kunt de wekkertijd altijd wijzigen.

1. Op  drukken.
2. Wijzig de timertijd met behulp van de draaiknop.
3. Met  bevestigen.

### Wekker afbreken


U kunt de timertijd altijd afbreken.

1. Op  drukken.
2. De timertijd met de draaiknop weer op nul zetten.
3. Met  bevestigen.

## 10.3 Tijdsduur instellen



De tijdsduur voor de werking kunt u tot 23 uur en 59 minuten instellen.

**Vereiste:** Een verwarmingsmethode en een temperatuur of stand zijn ingesteld.

1. Op  drukken.
- ✓ Het menu Tijdfuncties gaat open.
2. Stel de tijdsduur in met de draaiknop.


Draairichting	Voorgestelde waarde
Links	10 minuten
Rechts	30 minuten

De tijdsduur kan tot een uur worden ingesteld in stappen van een minuut, daarna in stappen van 5 minuten. De eindtijd wordt automatisch berekend.

3. De werking met *start/stop* starten.
  - ✓ Het apparaat begint op te warmen en de tijdsduur loopt af.
  - ✓ Wanneer de tijdsduur is verstreken, klinkt er een geluidssignaal. In de statusregel staat de tijdsduur op nul.
4. Wanneer de tijdsduur is verstreken:
  - Om het signaal voortijdig te beëindigen op  drukken.
  - Druk om opnieuw een tijdsduur in te stellen op  en stel de tijdsduur in met de draaiknop.
  - Start met *start/stop* om de werking zonder tijdsduur te hervatten.
  - Schakel het apparaat uit met *on/off* wanneer het gerecht klaar is.

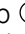
### Tijdsduur wijzigen

U kunt de tijdsduur altijd wijzigen.

1. Op  drukken.
2. Met de draaiknop de tijdsduur veranderen.
3. Daarna 2 keer op *start/stop* drukken.

### Tijdsduur afbreken

U kunt de tijdsduur te allen tijde afbreken.

1. Op  drukken.
2. Zet de tijdsduur met de draaiknop terug naar nul.
3. – Start met *start/stop* om de werking zonder tijdsduur te hervatten.  
Op het display worden nu de ingestelde verwarmingsmethode en temperatuur weergegeven.


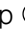

## 10.4 Einde instellen

Het tijdstip waarop de tijdsduur afloopt, kunt u tot 23 uur en 59 minuten verschuiven.

### Opmerkingen


- Om een goed bereidingsresultaat te verkrijgen, wijzigt u het einde niet meer als de werking eenmaal is gestart.
- Om te voorkomen dat levensmiddelen bederven, dient u ze niet te lang in de binnenruimte te laten staan.

### Vereisten

- Een verwarmingsmethode en een temperatuur of stand zijn ingesteld.
  - Er is een tijdsduur ingesteld.
1. Op  drukken.
  2. Met  $\gt$  verder tot " $\rightarrow$  Einde" drukken.
  3. Het einde met de draaiknop verschuiven.
  4. De werking met *start/stop* starten.
    - ✓ In de statusregel verschijnt  $\rightarrow$  en het tijdstip waarop de werking beëindigd is. Het apparaat bevindt zich in de wachtstand.
    - ✓ Als de starttijd bereikt is, begint het apparaat op te warmen en de tijdsduur loopt zichtbaar in de statusregel af.
    - ✓ Wanneer de tijdsduur is verstreken, klinkt er een geluidssignaal. Op het display staat de tijdsduur op nul.
  5. Wanneer de tijdsduur is verstreken:
    - Druk op  om het signaal voortijdig te beëindigen.
    - Druk om opnieuw een tijdsduur in te stellen op  en stel de tijdsduur in met de draaiknop.
    - Start met *start/stop* om de werking zonder tijdsduur te hervatten.
    - Schakel het apparaat uit met *on/off* wanneer het gerecht klaar is.


### Einde wijzigen

Het ingestelde einde kan men alleen wijzigen als de oven in de wachtpositie is.

1. Onderbreek de werking met *start/stop*.
2. Op  drukken.
  - ✓ Het menu Tijdfuncties wordt geopend.
3. Op  $\rightarrow$  drukken.
4. Het einde met de draaiknop wijzigen.
5. De werking met *start/stop* voortzetten.

### Einde afbreken

Het ingestelde einde kan men alleen wijzigen als de oven in de wachtpositie is.

1. Onderbreek de werking met *start/stop*.
2. Op  drukken.
  - ✓ Het menu Tijdfuncties wordt geopend.
3. Met  $\gt$  naar " $\rightarrow$  Einde" gaan.
4. Het einde met de draaiknop op nul terugzetten.



5. De werking met start/stop voortzetten.


- ✓ Het apparaat begint op te warmen en de tijdsduur loopt af.



## 11 Kinderslot

Beveilig uw apparaat, zodat kinderen het niet per ongeluk inschakelen of instellingen eraan kunnen wijzigen.

### 11.1 Kinderslot activeren en deactiveren

U kunt het kinderslot activeren en deactiveren terwijl het apparaat in- of uitgeschakeld is.

1. Om het kinderslot te activeren,  ca. 4 seconden ingedrukt houden.

- ✓ Op het display verschijnt een aanwijzing ter bevestiging.
- ✓ Het symbool  verschijnt in de statusregel in in- en uitgeschakelde toestand.
- 2. Om het kinderslot te deactiveren,  ca. 4 seconden ingedrukt houden.
- ✓ Op het display verschijnt een aanwijzing ter bevestiging.

## 12 Sabbatinstelling

Met de sabbatinstelling kunt u een tijdsduur tot 74 uur instellen. Gerechten kunnen tussen 85 °C en 140 °C met boven- en onderwarmte worden warmgehouden zonder dat u het apparaat hoeft in of uit te schakelen.


### 12.1 Sabbatinstelling starten

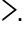

#### Opmerkingen

- Wanneer u de apparaatdeur tijdens gebruik opent, houdt het apparaat op met verwarmen. Wanneer u de apparaatdeur sluit, verwarmt het apparaat verder.
- Na de start kunt u de sabbatinstelling niet meer wijzigen of onderbreken.

**Vereiste:** De sabbatinstelling is in de basisinstellingen geactiveerd.

→ "Basisinstellingen", Pagina 13

1. De verwarmingsmethode sabbatinstelling  met de draaiknop instellen.

2. Druk op .  
De temperatuur is op 85 °C vooraf ingesteld.
3. Met de draaiknop de gewenste temperatuur instellen.
4. Druk op .  
De tijd is op 25 uur vooraf ingesteld.
5. Stel de tijdsduur in met de draaiknop.  
Het einde kan niet worden verplaatst.
6. Start de werking met start/stop.
- ✓ Het apparaat begint op te warmen en de tijdsduur loopt af.
7. Wanneer de tijdsduur is verstreken, klinkt er een geluidssignaal. De tijdsduur staat op nul. Het apparaat houdt op met verwarmen en reageert weer zoals buiten de sabbatinstelling gebruikelijk is.
  - Schakel het apparaat uit met on/off.
 Na ca. 10 tot 20 minuten schakelt het apparaat automatisch uit.

## 13 Basisinstellingen

U kunt uw apparaat instellen volgens uw behoeften.

### 13.1 Overzicht van de basisinstellingen

Hier vindt u een overzicht van de basis- en fabrieksinstellingen. De basisinstellingen zijn afhankelijk van de uitvoering van uw apparaat.

Basisinstelling	Keuze
Taal	Zie de keuze op het apparaat.
Tijd	Tijd in 24 uursformaat.
Datum - dag	Actuele dag instellen
Datum - maand	Actuele maand instellen
Datum - jaar	Actueel jaar instellen
Geluidssignaal	Korte duur Gemiddelde duur <sup>1</sup> Lange duur

<sup>1</sup> Fabrieksinstelling (kan afhankelijk van het apparaat-type afwijken)

Basisinstelling	Keuze
Toetssignaal	Ingeschakeld Uitgeschakeld <sup>1</sup>
Helderheid display	5 standen
Tijdsweergave	Uit Digitaal <sup>1</sup>
Verlichting	In gebruik uit In gebruik aan <sup>1</sup>
Kinderslot	Alleen toetsblokkering <sup>1</sup>
Na inschakelen	Hoofdmenu Verwarmingsmethoden <sup>1</sup> Gerechten
Nachtverduistering	Uitgeschakeld <sup>1</sup> Ingeschakeld
Merklogo	Weergeven <sup>1</sup> Niet weergeven

<sup>1</sup> Fabrieksinstelling (kan afhankelijk van het apparaat-type afwijken)

Basisinstelling	Keuze
Ventilatornaloop	Aanbevolen <sup>1</sup> Minimaal
Telescooprails	Achteraf aangebracht <sup>1</sup> Niet achteraf aangebracht
Sabbatinstelling	Ingeschakeld Uitgeschakeld <sup>1</sup>
Fabrieksinstelling	Resetten

<sup>1</sup> Fabrieksinstelling (kan afhankelijk van het apparaat-type afwijken)

### 13.2 Basisinstellingen wijzigen

1. Op on/off drukken.
  2. Op menu drukken.
- ✓ Het functiemenu wordt geopend.

3. Met de draaiknop de functie " Instellingen" kiezen.
4. Met > bevestigen.
- ✓ De eerste basisinstelling verschijnt.
5. Met > naar de verschillende instellingen gaan.
6. De basisinstelling met de draaiknop wijzigen.
7. Op menu drukken.
- ✓ Op het display verschijnen de wijzigingen "Opslaan" of "Afwijzen".
8. De gewenste wijziging met < of > selecteren.

**Opmerking:** Na een stroomonderbreking blijven de ingevoerde wijzigingen van de basisinstellingen behouden.

### Het wijzigen van de basisinstellingen afbreken

1. Op menu drukken.
  2. Op "Verwerpen" > drukken.
- ✓ Alle wijzigingen werden verworpen en niet opgeslagen.

## 14 Reiniging en onderhoud

Reinig en onderhoud uw apparaat zorgvuldig om er voor te zorgen dat het lang goed blijft werken.

### 14.1 Reinigingsmiddelen

Gebruik om de verschillende oppervlakken van het apparaat niet te beschadigen geen ongeschikte reinigingsmiddelen.

#### **WAARSCHUWING – Kans op elektrische schok!**

Binnendringend vocht kan een elektrische schok veroorzaken.

- ▶ Geen stoomreiniger of hogedrukreiniger gebruiken om het apparaat te reinigen.

#### **LET OP!**

Ongeschikte reinigingsmiddelen beschadigen de oppervlakken van het apparaat.

- ▶ Geen scherpe of schurende reinigingsmiddelen gebruiken.

### Geschikte schoonmaakmiddelen

Gebruik alleen geschikte schoonmaakmiddelen voor de verschillende oppervlakken van uw apparaat.

- ▶ Geen sterk alcoholhoudende reinigingsmiddelen gebruiken.
- ▶ Geen harde schuursponsjes of afwassponsjes gebruiken.
- ▶ Geen speciale reinigingsmiddelen gebruiken voor de warmtereiniging.

Gebruik van ovenreiniger in de warme binnenruimte leidt tot beschadiging van het email.

- ▶ Gebruik nooit ovenreiniger in de warme binnenruimte.
  - ▶ Vóór het opnieuw opwarmen de resten uit de binnenruimte en van de apparaatdeur volledig verwijderen.
- Nieuwe vaatdoekjes bevatten resten van de productie.
- ▶ Nieuwe vaatdoekjes voor het gebruik grondig uitwassen.

Houd de handleiding aan bij het reinigen van het apparaat.

→ "Apparaat schoonmaken", Pagina 15

### Voorzijde van het apparaat

Oppervlak	Geschikte schoonmaakmiddelen	Aanwijzingen
RVS	<ul style="list-style-type: none"> <li>■ Warm zeepsop</li> <li>■ Speciale RVS-verzorgingsmiddelen voor warme oppervlakken</li> </ul>	Om corrosie te voorkomen kalk-, vet-, zetmeel- en eiwitvlekken op roestvrijstalen oppervlakken onmiddellijk verwijderen. Verzorgingsmiddel voor roestvaststaal dun aanbrengen.
Kunststof of gelakte oppervlakken bijv. bedieningspaneel	<ul style="list-style-type: none"> <li>■ Warm zeepsop</li> </ul>	Gebruik geen glasreiniger of schraper. Om vlekken die niet meer verwijderd kunnen worden te voorkomen, het ontkalkingsmiddel dat op het oppervlak terechtkomt direct verwijderen.

**Apparaatdeur**

Gebied	Geschikte schoonmaakmiddelen	Aanwijzingen
Ruiten van de deur	<ul style="list-style-type: none"> <li>Warm zeepsop</li> </ul>	Gebruik geen schraper of rvs-schuursponsje gebruiken. <b>Tip:</b> Voor een grondige reiniging de deurruiten demonteren. → "Apparaatdeur", Pagina 16
Deurafscherming	<ul style="list-style-type: none"> <li>Van roestvaststaal: RVS-reiniger</li> <li>Van kunststof: Warm zeepsop</li> </ul>	Gebruik geen glasreiniger of schraper. Geen schoonmaakmiddelen voor roestvrij staal gebruiken. <b>Tip:</b> Voor een grondige reiniging de deurafscherming verwijderen. → "Apparaatdeur", Pagina 16
Roestvrijstalen binnenlijst van de deur	RVS-reiniger	Verkleuringen kunnen verwijderd worden met reinigingsmiddelen voor roestvrij staal. Geen schoonmaakmiddelen voor roestvrij staal gebruiken.
Deurgreep	<ul style="list-style-type: none"> <li>Warm zeepsop</li> </ul>	Om vlekken die niet meer verwijderd kunnen worden te voorkomen, het ontkalkingsmiddel dat op het oppervlak terecht komt direct verwijderen.
Deurafdichting	<ul style="list-style-type: none"> <li>Warm zeepsop</li> </ul>	Niet afnemen en niet schuren.

**Binnenruimte**

Gebied	Geschikte schoonmaakmiddelen	Aanwijzingen
Emaillen oppervlakken	<ul style="list-style-type: none"> <li>Warm zeepsop</li> <li>Azijnwater</li> <li>Ovenreiniger</li> </ul>	Gebruik bij sterke verontreiniging een borstel of RVS-spiraalspons. Om de binnenruimte na het reinigen te drogen de deur van het apparaat open laten. <b>Opmerkingen</b> <ul style="list-style-type: none"> <li>Email wordt bij zeer hoge temperaturen ingebrand, waardoor er kleine kleurverschillen ontstaan. De werking van het apparaat wordt niet beïnvloed. De werking van het apparaat wordt niet beïnvloed.</li> <li>De smalle randen van de bakplaten kunnen niet volledig worden geëmailleerd en kunnen ruw zijn. De bescherming tegen corrosie blijft hierbij intact.</li> <li>Door resten van levensmiddelen ontstaat er een witte afzetting op de emaillen oppervlakken. Deze aanslag is niet schadelijk voor de gezondheid. De werking van het apparaat wordt niet beïnvloed. De werking van het apparaat wordt niet beïnvloed. U kunt de aanslag met citroenzuur verwijderen.</li> </ul>
Glazen kapje van de ovenlamp	<ul style="list-style-type: none"> <li>Warm zeepsop</li> </ul>	Gebruik bij sterke verontreiniging ovenreiniger.
Rekjes	<ul style="list-style-type: none"> <li>Warm zeepsop</li> </ul>	Gebruik bij sterke verontreiniging een borstel of RVS-spiraalspons. <b>Opmerking:</b> Voor een grondige reiniging de rekjes verwijderen. → "Rekjes", Pagina 19
Accessoires	<ul style="list-style-type: none"> <li>Warm zeepsop</li> <li>Ovenreiniger</li> </ul>	Gebruik bij sterke verontreiniging een borstel of RVS-spiraalspons. Geëmailleerde accessoires kunnen in de vaatwasser worden gedaan.

**14.2 Apparaat schoonmaken**

Reinig om beschadiging van het apparaat te voorkomen het apparaat uitsluitend zoals aangegeven en met geschikte reinigingsmiddelen.

**⚠ WAARSCHUWING – Kans op brandwonden!**

Tijdens het gebruik worden het apparaat en haar onderdelen die men kan aanraken heet.

- ▶ Wees voorzichtig om het aanraken van verwarmingselementen te voorkomen.
- ▶ Kinderen jonger dan 8 jaar moeten uit de buurt worden gehouden.

**⚠ WAARSCHUWING – Kans op brand!**

Losse voedselresten, vet en vleessap kunnen in brand vliegen.

- ▶ Voor gebruik dient u de binnenruimte, de verwarmingselementen en de accessoires vrij te maken van grove verontreiniging.

**Vereiste:** De instructies voor het gebruik van de reinigingsmiddelen aanhouden.

→ "Reinigingsmiddelen", Pagina 14

1. Het apparaat met warm zeepsop en een schoonmaakdoekje reinigen.

- Voor sommige oppervlakken kunt u alternatieve reinigingsmiddelen gebruiken.  
→ "Geschikte schoonmaakmiddelen", Pagina 14

## 15 Apparaatdeur

Om de apparaatdeur grondig te reinigen, kunt u de apparaatdeur demonteren.

### 15.1 Apparaatdeur verwijderen

#### ⚠ WAARSCHUWING – Kans op letsel!

Bepaalde onderdelen in de apparaatdeur kunnen scherpe randen hebben.

- ▶ Draag veiligheidshandschoenen.

Bij het openen en sluiten van de apparaatdeur bewegen de scharnieren zich en kunnen ze klem komen te zitten.

- ▶ Kom niet met uw handen bij de scharnieren.

1. De apparaatdeur helemaal openen.

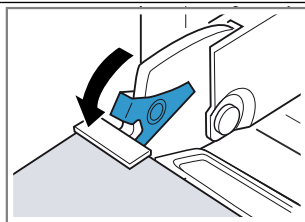
#### 2. ⚠ WAARSCHUWING – Kans op letsel!

Wanneer de scharnieren niet beveiligd zijn, kunnen ze met grote kracht dichtklappen.

- ▶ Let erop dat de blokkeerhendels altijd helemaal dichtgeklapt zijn, resp. bij het verwijderen van de apparaatdeur helemaal opengeklapt.

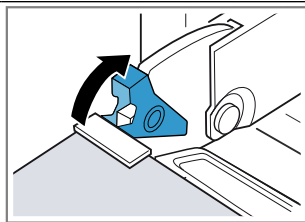
De blokkeerhendel op het linker en rechter scharnier opklappen.

Blokkeerhendel opengeklapt



Het scharnier is beveiligd en kan niet dichtklappen.

Blokkeerhendel dichtgeklapt



De apparaatdeur is beveiligd en kan niet worden verwijderd.

- ✓ De blokkeerhendels zijn opengeklapt. De scharnieren zijn beveiligd en kunnen niet dichtklappen.
- 3. De apparaatdeur tot aan de aanslag sluiten ①. De apparaatdeur met beide handen links en rechts vastpakken en er naar boven uit trekken ②.
- 4. De apparaatdeur voorzichtig op een vlakke ondergrond leggen.

2. Drogen met een zachte doek.

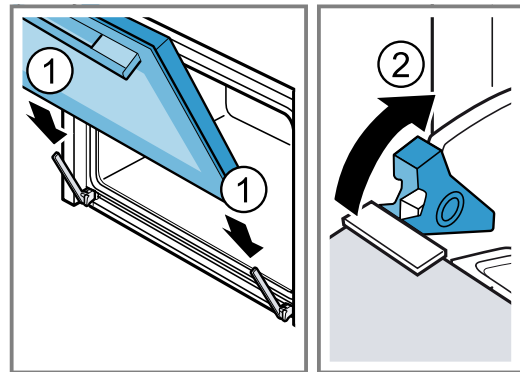
### 15.2 Apparaatdeur inhangen

#### ⚠ WAARSCHUWING – Kans op letsel!

Bij het openen en sluiten van de apparaatdeur bewegen de scharnieren zich en kunnen ze klem komen te zitten.

- ▶ Kom niet met uw handen bij de scharnieren. Wanneer de scharnieren niet beveiligd zijn, kunnen ze met grote kracht dichtklappen.
- ▶ Let erop dat de blokkeerhendels altijd helemaal dichtgeklapt zijn, resp. bij het verwijderen van de apparaatdeur helemaal opengeklapt.

1. De apparaatdeur recht op de beide scharnieren schuiven ①. De deur van het apparaat tot aan de aanslag schuiven.
2. De apparaatdeur helemaal openen.
3. De blokkeerhendel op linker en rechter scharnier dichtklappen ②.



- ✓ De blokkeerhendels zijn dichtgeklapt. De apparaatdeur is beveiligd en kan niet worden verwijderd.
- 4. Sluit de apparaatdeur.

### 15.3 Deurruiten verwijderen

#### ⚠ WAARSCHUWING – Kans op letsel!

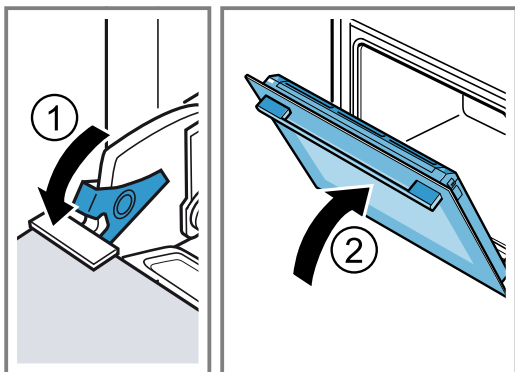
Bij het openen en sluiten van de apparaatdeur bewegen de scharnieren zich en kunnen ze klem komen te zitten.

- ▶ Kom niet met uw handen bij de scharnieren. Bepaalde onderdelen in de apparaatdeur kunnen scherpe randen hebben.
- ▶ Draag veiligheidshandschoenen.

1. De apparaatdeur helemaal openen.
  2. De blokkeerhendel op linker en rechter scharnier opklappen ①.
- ✓ De blokkeerhendels zijn opengeklapt. De scharnieren zijn beveiligd en kunnen niet dichtklappen.

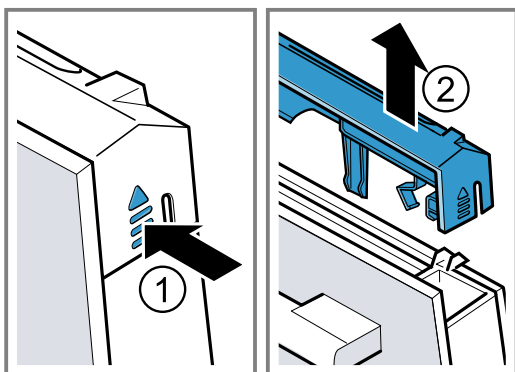


3. De apparaatdeur tot aan de aanslag sluiten ②.



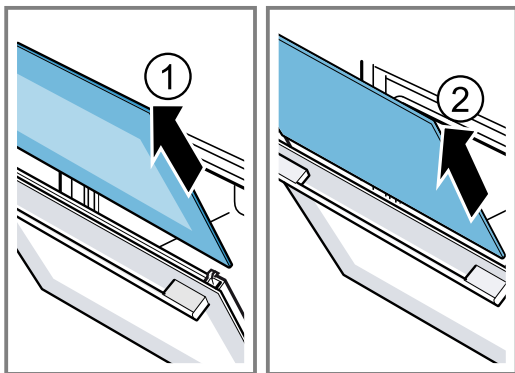
4. De deurafdekking links en rechts van buiten drukken ①, tot deze losklikt.

5. De deurafdekking verwijderen ②.

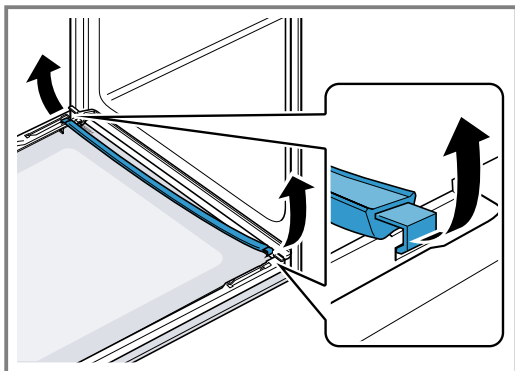


6. De binnenruit er uit trekken ① en voorzichtig op een vlakke ondergrond leggen.

7. De tussenruit er uit trekken ② en voorzichtig op een vlakke ondergrond leggen.

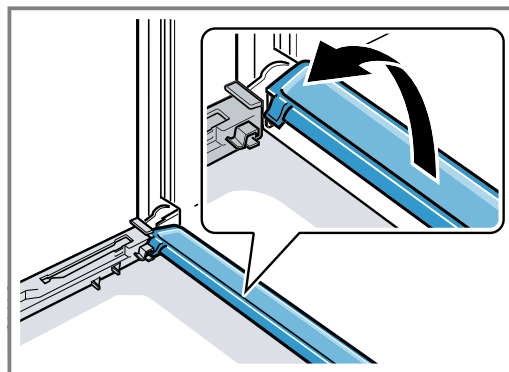


8. De apparaatdeur openen en de deurafdichting verwijderen.



9. Zo nodig kunt u de condensstrip voor het reinigen verwijderen.

- Open de deur van het apparaat.
- De condensstrip naar boven klappen en uitnemen.



10. **⚠ WAARSCHUWING – Kans op letsel!**

Wanneer er krassen op het glas van de apparaatdeur zitten, kan dit barsten.

- ▶ Gebruik geen scherp of schurend reinigingsmiddel of scherpe metalen schraper voor het reinigen van het glas van de ovendeur omdat dit het oppervlak kan beschadigen.

De gedemonteerde ruiten van beide zijden met glasreiniger en een zachte doek reinigen.

11. De condensstrip met een doek en warm zeepsop reinigen.

12. De apparaatdeur reinigen.

→ "Geschikte schoonmaakmiddelen", Pagina 14

13. De deurruiten drogen en weer inbouwen.

## 15.4 Deurruiten inbouwen

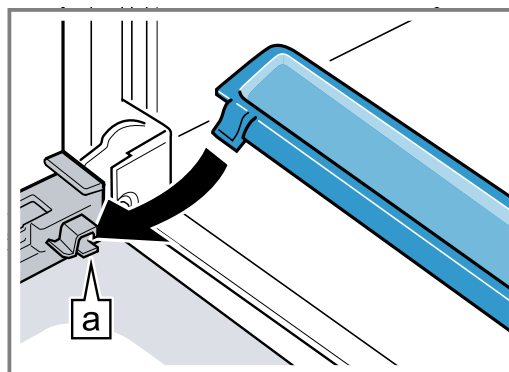
- ⚠ WAARSCHUWING – Kans op letsel!**

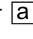
Bij het openen en sluiten van de apparaatdeur bewegen de scharnieren zich en kunnen ze klem komen te zitten.

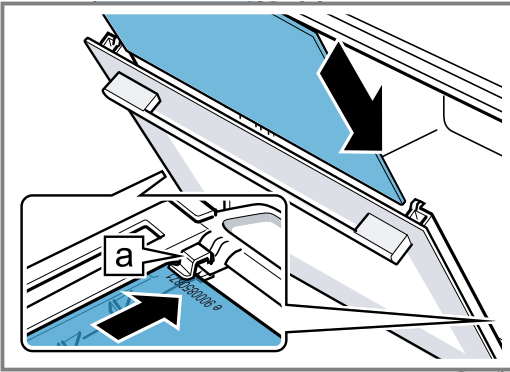
- ▶ Kom niet met uw handen bij de scharnieren. Bepaalde onderdelen in de apparaatdeur kunnen scherpe randen hebben.
- ▶ Draag veiligheidshandschoenen.


1. De apparaatdeur helemaal openen.

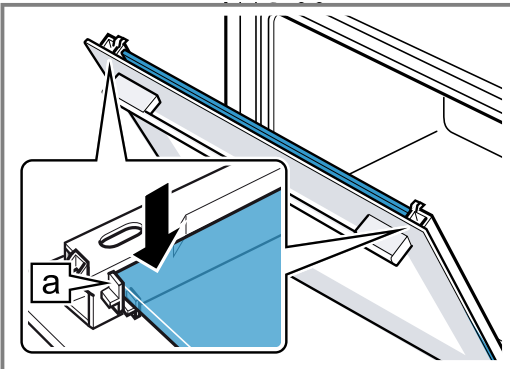
2. De condensstrip loodrecht in de houder **a** plaatsen en naar onderen draaien.



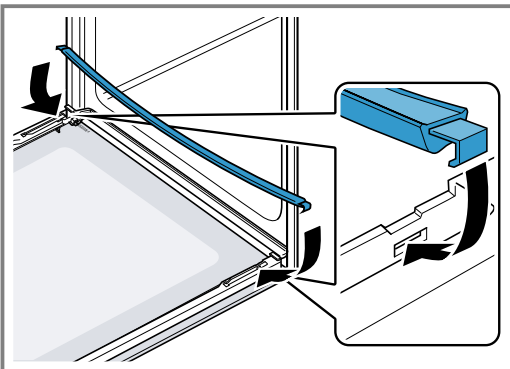
3. De tussenruit in de linker en rechter houder  schuiven.



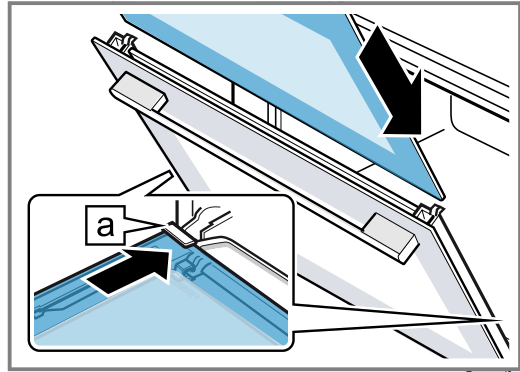
4. De tussenruit boven aandrukken, tot deze in de linker en rechter houder  zit.




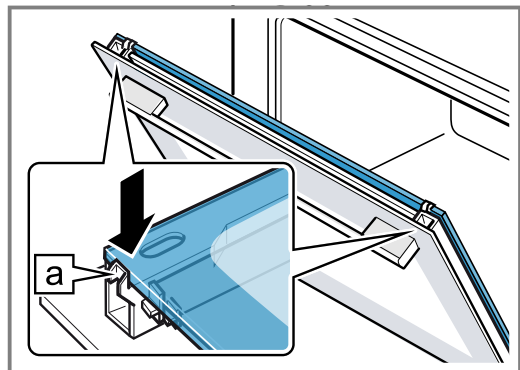
5. De apparaatdeur openen en de deurafdichting inhangen.




6. De binnenruit in de linker houder  schuiven.




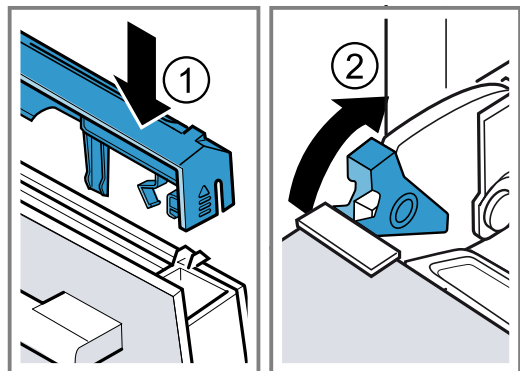
7. De binnenruit boven aandrukken totdat deze in de linker en rechter houder  zit.



8. De deurafdekking aanbrengen  en aandrukken, tot deze hoorbaar vastklikt.

9. De apparaatdeur helemaal openen.

10. De blokkeerhendel op linker en rechter scharnier dichtklappen .



✓ De blokkeerhendels zijn dichtgeklapt. De apparaatdeur is beveiligd en kan niet worden verwijderd.

11. Sluit de apparaatdeur.

**Opmerking:** De binnenruimte pas gebruiken wanneer de ruiten naar behoren zijn ingebouwd.

## 16 Rekjes

Om de rekjes en de binnenruimte grondig te reinigen of om de rekjes te wisselen, kunnen de rekjes worden verwijderd.

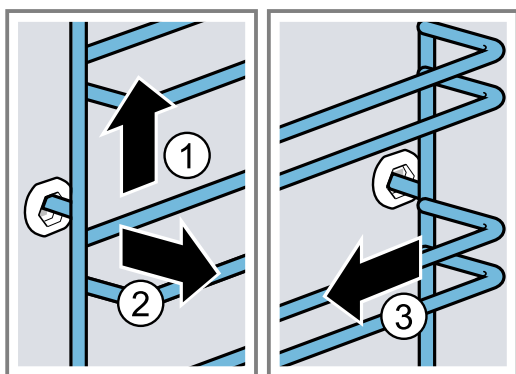
### 16.1 Rekjes verwijderen

#### **⚠ WAARSCHUWING – Kans op brandwonden!**

De rekjes worden heel heet

- ▶ Nooit de hete rekjes aanraken.
- ▶ Het apparaat altijd laten afkoelen.
- ▶ Zorg ervoor dat er geen kinderen in de buurt zijn.

1. Het rekje aan de voorkant licht optillen ① en losmaken ②.
2. Het rekje naar voren trekken ③ en verwijderen.



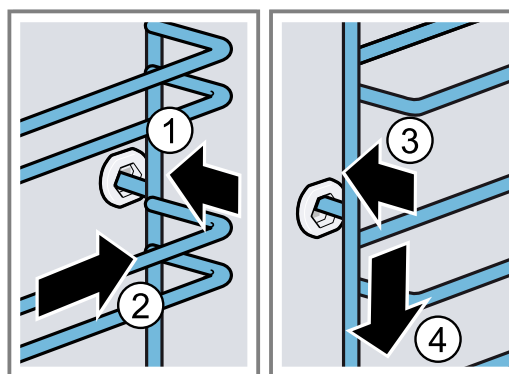
3. Het rekje reinigen.  
→ "Reinigingsmiddelen", Pagina 14

### 16.2 Rekjes inhangen

#### **Opmerkingen**

- De rekjes passen alleen links of rechts.
- Let er bij beide rekjes op dat de gebogen stangen aan de voorkant zitten.

1. Het rekje in het midden van de achterste bus steken ①, tot het rekje aansluit op de wand van de binnenruimte en naar achteren drukken ②.
2. Het rekje in de voorste bus steken ③, tot het rekje aansluit op de wand van de binnenruimte en vervolgens naar beneden duwen ④.



## 17 Storingen verhelpen

Kleinere storingen aan het apparaat kunt u zelf verhelpen. Raadpleeg voordat u contact opneemt met de klantenservice de informatie over het verhelpen van storingen. Zo voorkomt u onnodige kosten.

#### **⚠ WAARSCHUWING – Kans op letsel!**

Ondeskundige reparaties zijn gevaarlijk.

- ▶ Alleen geschoold vakpersoneel mag reparaties aan het apparaat uitvoeren.
- ▶ Bel de servicedienst als het apparaat defect is.

#### **⚠ WAARSCHUWING – Kans op elektrische schok!**

Ondeskundige reparaties zijn gevaarlijk.

- ▶ Alleen daarvoor geschoold vakpersoneel mag reparaties aan het apparaat uitvoeren.
- ▶ Er mogen uitsluitend originele reserveonderdelen worden gebruikt voor reparatie van het apparaat.
- ▶ Als het netsnoer van dit apparaat wordt beschadigd, moet het door geschoold vakpersoneel worden vervangen.

### 17.1 Functiestoringen

Storing	Oorzaak en probleemoplossing
Apparaat werkt niet.	Zekering is defect. ▶ Controleer de zekering in de meterkast.
	Stroomvoorziening is uitgevallen. ▶ Controleer of de verlichting van de binnenruimte of andere apparaten functioneren.
Op het display verschijnt "Sprache Deutsch".	Stroomvoorziening is uitgevallen. ▶ Stel de opties voor het eerste gebruik in. → "Eerste keer in gebruik nemen", Pagina 10
Werking start niet of wordt onderbroken.	Storing ▶ Neem contact op met de klantenservice. → "Servicedienst", Pagina 21

Storing	Oorzaak en probleemoplossing
Werking start niet of wordt onderbroken.	Verschillende oorzaken zijn mogelijk. <ul style="list-style-type: none"> <li>▶ Controleer de aanwijzingen die op het display verschijnen. → "Informatie weergeven", Pagina 11</li> </ul>
Apparaat warmt niet op, op het display verschijnt "Demomodus is ingeschakeld."	Apparaat bevindt zich in de demomodus. <ol style="list-style-type: none"> <li>1. Haal de stroom kortstondig van het apparaat door de zekering in de meterkast uit en opnieuw in te schakelen.</li> <li>2. Schakel de demomodus binnen 3 minuten in de → "Basisinstellingen", Pagina 13 uit.</li> </ol> <p>Stroomvoorziening is uitgevallen.</p> <ul style="list-style-type: none"> <li>▶ Open en sluit na een stroomuitval de apparaatdeur één keer.</li> <li>✓ Het apparaat controleert zichzelf en is klaar voor gebruik.</li> </ul>
Het apparaat start niet en op het display verschijnt "Binnenruimte te heet".	De binnenruimte is te heet voor het gekozen gerecht of de verwarmingsmethode. <ul style="list-style-type: none"> <li>▶ Binnenruimte laten afkoelen en opnieuw starten.</li> </ul>
Als het apparaat uitgeschakeld is, verschijnt de actuele tijd niet.	Basisinstelling werd gewijzigd. <ul style="list-style-type: none"> <li>▶ Wijzig de basisinstelling van de tijdsindicatie. → "Basisinstellingen", Pagina 13</li> </ul>
Verlichting van de binnenruimte werkt niet.	Halogeenlamp is defect. <ul style="list-style-type: none"> <li>▶ Vervang de ovenlamp. → "Ovenlamp vervangen", Pagina 20</li> </ul>
Maximale gebruiksduur bereikt.	Om een ongewilde permanente werking te vermijden, stopt het apparaat na meerdere uren automatisch met op te warmen als de instellingen onveranderd zijn. Er verschijnt een aanwijzing op het display. Het tijdstip waarop de maximale gebruiksduur wordt bereikt, is afhankelijk van de functieinstellingen. <ol style="list-style-type: none"> <li>1. Om de werking voort te zetten, schakelt u het apparaat eerst uit met on/off.</li> <li>2. Vervolgens het apparaat met on/off inschakelen en de gewenste functie instellen.</li> </ol> <p><b>Tip:</b> Om te voorkomen dat het apparaat ongewenst uitschakelt, kunt u een tijdsduur instellen.</p>
Melding met "D" of "E" verschijnt in het display, bijv. D0111 of E0111.	De elektronica heeft een fout geconstateerd. <ol style="list-style-type: none"> <li>1. Schakel het apparaat uit en weer in.</li> <li>✓ Als de storing eenmalig was, verdwijnt de melding.</li> <li>2. Verschijnt de melding opnieuw, neem dan contact op met de klantenservice. Geef tijdens het telefoongesprek de exacte foutmelding door. → "Servicedienst", Pagina 21</li> </ol>
Bereidingsresultaat is niet bevredigend.	Instellingen waren niet geschikt. Instelwaarden, bijv. temperatuur of tijdsduur, zijn van recept, hoeveelheid en levensmiddel afhankelijk. <ul style="list-style-type: none"> <li>▶ Stel de volgende keer lagere of hogere waarden in.</li> </ul> <p><b>Tip:</b> Veel informatie over de bereiding en de passende instelwaarden vindt u op onze homepage <a href="http://www.siemens-home.bsh-group.com">www.siemens-home.bsh-group.com</a>.</p>

## 17.2 Ovenlamp vervangen

Wanneer de verlichting in de oven is uitgevallen, vervang dan de ovenlamp.

**Opmerking:** Hittebestendige 230V-halogeenlampen, 40 watt, kunt u verkrijgen bij de servicedienst of in speciaalzaken. Gebruik uitsluitend originele lampen. Pak nieuwe halogeenlampen uitsluitend beet met een schone, droge doek. Hierdoor wordt de levensduur van de lamp verlengd.

### WAARSCHUWING – Kans op brandwonden!

Tijdens het gebruik worden het apparaat en haar onderdelen die men kan aanraken heet.

- ▶ Wees voorzichtig om het aanraken van verwarmingselementen te voorkomen.

- ▶ Kinderen jonger dan 8 jaar moeten uit de buurt worden gehouden.

### WAARSCHUWING – Kans op elektrische schok!

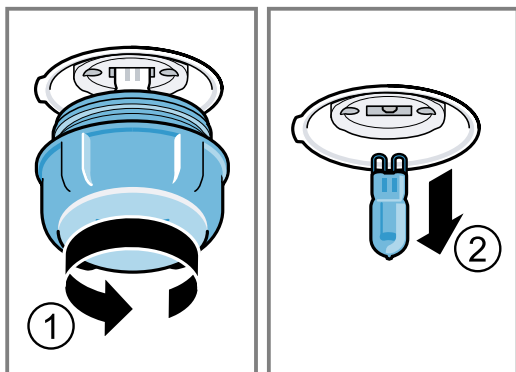
Bij vervanging van de lamp staan de contacten van de lampfitting onder stroom.

- ▶ Zorg er vóór het vervangen van de lamp voor dat het apparaat is uitgeschakeld, om een mogelijke elektrische schok te voorkomen.
- ▶ Tevens de stekker uit het stopcontact halen of de zekering in de meterkast uitschakelen.



**Vereisten**

- Het apparaat moet zijn losgekoppeld van de voedingsspanning.
  - De binnenruimte is afgekoeld.
  - Een nieuwe halogeenlamp ter vervanging is beschikbaar.
1. Leg een theedoek in de binnenruimte om beschadiging te voorkomen.
  2. Het glazen kapje er naar links uitdraaien ①.
  3. Trek de halogeenlamp zonder te draaien er uit ②.



4. De nieuwe halogeenlamp plaatsen en stevig in de fitting drukken. Let op de stand van de pinnen van de halogeenlamp.
5. Afhankelijk van het type apparaat is het glazen kapje voorzien van een afdichtring. De afdichtring plaatsen.
6. Het glazen kapje erin schroeven.
7. Verwijder de theedoek uit de binnenruimte.
8. Sluit het apparaat aan op het elektriciteitsnet.

## 18 Afvoeren

Wij leggen u hier uit hoe u afgedankte apparaten op de juiste manier afvoert.

### 18.1 Afvoeren van uw oude apparaat

Door een milieuvriendelijke afvoer kunnen waardevolle grondstoffen opnieuw worden gebruikt.

1. De stekker van het netsnoer uit het stopcontact trekken.
2. Het netsnoer doorknippen.
3. Voer het apparaat milieuvriendelijk af.

Bij uw dealer en uw gemeente- of deelraadskantoor kunt u informatie verkrijgen over de actuele afvoermethoden.



Dit apparaat is gekenmerkt in overeenstemming met de Europese richtlijn 2012/19/EU betreffende afgedankte elektrische en elektronische apparatuur (waste electrical and electronic equipment - WEEE). De richtlijn geeft het kader aan voor de in de EU geldige terugname en verwerking van oude apparaten.

## 19 Servicedienst

Als u vragen hebt over het gebruik, een storing aan het apparaat niet zelf kunt verhelpen of als het apparaat moet worden gerepareerd, neem dan contact op met onze servicedienst.

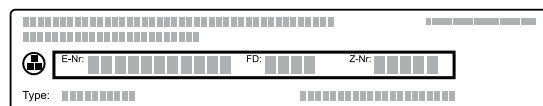
Gedetailleerde informatie over de garantieperiode en garantiev voorwaarden in uw land kunt u opvragen bij onze servicedienst, uw dealer of op onze website.

Als u contact opneemt met de servicedienst, hebt u het productnummer (E-Nr.) en het productienummer (FD) van het apparaat nodig.

De contactgegevens van de servicedienst vindt u in de meegeleverde servicedienstlijst of op onze website. Dit product bevat lichtbronnen van energieklasse G.

### 19.1 Productnummer (E-nr.) en productienummer (FD)

Het productnummer (E-Nr.) en het productienummer (FD) vindt u op het typeplaatje van het apparaat. Het typeplaatje met de nummers vindt u wanneer u de apparaatdeur opent.



Om uw apparaatgegevens en de servicedienst-telefoonnummers snel terug te kunnen vinden, kunt u de gegevens noteren.

## 20 Zo lukt het

Voor verschillende gerechten vindt u hier de bijpassende instellingen alsmede de beste accessoires en vormen. Wij hebben het advies optimaal op uw apparaat afgestemd.

### 20.1 Algemene aanwijzingen voor de bereiding

Houd deze informatie aan bij het bereiden van alle gerechten.

- Temperatuur en tijdsduur zijn afhankelijk van de hoeveelheid en het recept. Daarom zijn er instelwaarden aangegeven. Probeer het eerst met de lagere waarden.
- De instelwaarden gelden voor producten die in de onverwarmde binnenruimte worden geplaatst. Schuif de accessoire pas na het voorverwarmen in de binnenruimte.
- Verwijder niet gebruikte accessoires uit de binnenruimte.

### 20.2 Aanwijzingen voor het bakken

- Voor het bakken van taart, gebak of brood zijn donkere bakvormen van metaal het beste geschikt.
- Gebruik voor ovenschotels en gegratineerde gerechten een platte, brede vorm. In een smalle, hoge vorm hebben de gerechten meer tijd nodig en worden donkerder aan de bovenkant.
- Wanneer u de ovenschotel direct in de braadslede bereidt, schuif deze er dan op niveau 2 in.
- De instelwaarden voor brooddeeg gelden zowel voor deeg op de bakplaat als voor deeg in een rechthoekige vorm.

#### LET OP!

Wanneer de hete binnenruimte water bevat, ontstaat er waterdamp. Door de temperatuurverandering kan er schade optreden.

- ▶ Giet nooit water in de hete binnenruimte.
- ▶ Zet nooit servies met water op de bodem van de binnenruimte.

#### Inschuifhoogtes

Wanneer u verwarmingsmethode 4D-hete lucht gebruikt, kunt u kiezen tussen de inschuifhoogtes 1, 2, 3 en 4.

Bakken op één niveau	Hoogte
Hoog gebak / vorm op het rooster	2
Plat gebak / bakplaat	3

Bakken op meerdere niveaus	Hoogte
2 niveaus	
■ Braadslede	3
■ Bakplaat	1
2 niveaus	
■ 2 roosters met vormen erop	3
	1

Bakken op meerdere niveaus	Hoogte
3 niveaus	
■ Bakplaat	5
■ Braadslede	3
■ Bakplaat	1
4 niveaus	
■ 4 roosters met bakpapier	5
	3
	2
	1

Gebruik de verwarmingsmethode 4D hete lucht.

**Opmerking:** Gebak op bakplaten of in vormen die gelijktijdig in de oven worden geplaatst, hoeft niet op hetzelfde moment klaar te zijn.

### 20.3 Aanwijzingen voor de bereiding bij braden, stoven en grillen

- Het insteladvies geldt voor braadproducten op koelkasttemperatuur alsmede voor ongevuld braadklaar gevogelte.
- Leg het gevogelte met de borstzijde of met de kant van het vel naar beneden op de vorm.
- Keer het braad- of grillproduct of hele vis na ca. ½ tot ⅔ van de aangegeven tijd.

#### Braden op het rooster

Op het rooster wordt vlees van alle kanten bijzonder knapperig. Braad bijvoorbeeld groot gevogelte of meerdere stukken tegelijkertijd.

- Braad de stukken van gelijk gewicht en gelijke dikte. De grillstukken bruinen gelijkmatig en blijven lekker mals.
- Leg de te braden stukken vlees rechtstreeks op het rooster.
- Schuif om afdruipe vloeistof op te vangen, de braadslede met opgelegd rooster een niveau onder de aangegeven inschuifhoogte in de binnenruimte.
- Giet afhankelijk van de grootte en het soort product tot ½ liter water in de braadslede. Van dit opgevangen braadvocht kunt u een saus bereiden. Er ontstaat dan ook minder rook en de binnenruimte wordt minder verontreinigd.

#### Braden in vormen

Bij de bereiding in gesloten vormen blijft de binnenruimte schoner.

#### Algemene richtlijnen voor braden in vormen

- Gebruik hittebestendige vormen die geschikt zijn voor de oven.
- Plaats de vorm op het rooster.
- Vormen van glas zijn het meest geschikt.
- Houd de aanwijzingen van de fabrikant van de braadvorm aan.

#### Braden in open vormen

- Gebruik een hoge braadvorm.
- Wanneer u geen geschikte vorm heeft, kunt u de braadslede gebruiken.

**Braden in gesloten vormen**

- Gebruik een passend, goed sluiten deksel.
- Bij vlees moet er tussen het te braden product en het deksel minimaal 3 cm afstand zijn. Het vlees kan tijdens de bereiding uitzetten.

**⚠ WAARSCHUWING – Kans op brandwonden!**

Bij het openen van het deksel na het bereiden kan zeer hete stoom ontsnappen. Stoom is afhankelijk van de temperatuur niet altijd zichtbaar.

- ▶ Til het deksel zo op, zodat de hete stoom weg van het lichaam kan ontsnappen.
- ▶ Zorg ervoor dat er geen kinderen in de buurt zijn.

**Grillen**

Grill gerechten die knapperig moeten worden.

- Grill grillstukken van vergelijkbaar gewicht en vergelijkbare dikte. De grillstukken bruinen gelijkmatig en blijven lekker mals.
- Leg de te grillen stukken rechtstreeks op het rooster.
- Schuif om afdruipe vloeistof op te vangen, de braadslede minstens één niveau onder het rooster in de binnenruimte.

**20.6 Selectie van gerechten**

Insteladvies voor talrijke levensmiddelen gesorteerd op categorie.

**Insteladvies voor verschillende gerechten**

Gerecht	Accessoires / vormen	Hoogte	Verwarmingsmethode → <i>Pagina 7</i>	Temperatuur in °C	Tijdsduur in min.
Cake, 2 niveaus	Tulbandvorm of Langwerpige bakvorm	3+1	☉	140 - 160	60 - 80
Cake, fijn	Langwerpige bakvorm	2	☐	150 - 170	60 - 80
Vruchten- of kwarktaart met bodem van zandtaartdeeg	Springvorm Ø 26 cm	2	☐	170 - 190	60 - 80
Biscuittaart, 6 eieren	Springvorm Ø 28 cm	2	☉	150 - 170 <sup>1</sup>	30 - 50
Biscuittaart, 6 eieren	Springvorm Ø 28 cm	2	☉	150 - 160	50 - 60
Zandtaartdeeggebak met vochtige bedekking	Braadslede	3	☐	160 - 180	55 - 75
Gebak van gistdeeg met vochtige bedekking	Braadslede	3	☐	180 - 200	30 - 40
Cakerol	Bakplaat	3	☉	180 - 200 <sup>1</sup>	8 - 15
Muffins	Muffinplaat	3	☐	170 - 190	15 - 20
Klein gebak van gistdeeg	Bakplaat	3	☐	160 - 180	25 - 35
Koekjes	Bakplaat	3	☉	140 - 160	15 - 30
Koekjes, 2 niveaus	Braadslede + Bakplaat	3+1	☉	140 - 160	15 - 30

<sup>1</sup> Het apparaat voorverwarmen.

**Opmerkingen**

- Het grillelement wordt steeds weer in- en uitgeschakeld. Dit is normaal. De frequentie hangt af van de ingestelde grillstand.
- Bij het grillen kan rook ontstaan.

**20.4 Bereiding van diepvriesproducten**

- Gebruik geen sterk met ijs bedekte diepvriesproducten.
- IJs verwijderen.
- Diepvriesproducten zijn ten dele ongelijkmatig vorgebakken. De ongelijkmatige bruine kleur blijft ook na het bakken bestaan.

**20.5 Bereiding van kant-en-klare voedingsproducten**

- Kant-en-klare voedingsproducten uit de verpakking nemen.
- Gebruik een hittebestendige vorm wanneer u het kant-en-klaar gerecht in een vorm bereidt.

Gerecht	Accessoires / vormen	Hoogte	Verwarmingsmethode → Pagina 7	Temperatuur in °C	Tijdsduur in min.
Koekjes, 3 niveaus	1x Braadslede + 2x Bakplaat	5+3+1		140 - 160	15 - 30
Brood, op de plaat 750 g	Braadslede of Langwerpige bakvorm	2		<b>1.</b> 210 - 220 <sup>1</sup> <b>2.</b> 180 - 190	<b>1.</b> 10 - 15 <b>2.</b> 25 - 35
Brood, op de plaat 1500 g	Braadslede of Langwerpige bakvorm	2		<b>1.</b> 210 - 220 <sup>1</sup> <b>2.</b> 180 - 190	<b>1.</b> 10 - 15 <b>2.</b> 40 - 50
Brood, op de plaat 1500 g	Langwerpige bakvorm	2		200 - 210	35 - 45
Plat rond brood	Braadslede	3		250 - 270	20 - 25
Broodjes, vers	Bakplaat	3		180 - 200	20 - 30
Pizza, vers - op de bakplaat	Bakplaat	3		200 - 220	25 - 35
Pizza, vers - op de bakplaat, 2 niveaus	Braadslede + Bakplaat	3+1		180 - 200	35 - 45
Pizza, vers, dunne bodem, in pizzavorm	Pizzaplaat	2		220 - 230	20 - 30
Quiche	Taartvorm ' Zwart blik	3		190 - 210	30 - 40
Flammkuchen	Braadslede	3		260 - 280 <sup>1</sup>	10 - 15
Ovenschotel, hartig, gegaarde ingrediënten.	Ovenschaal	2		200 - 220	30 - 50
Aardappelgratin, rauwe ingrediënten, 4 cm hoog	Ovenschaal	2		160 - 190	50 - 70
Kip, 1 kg, ongevuld	Rooster	2		200 - 220	60 - 70
Kleine kipdelen, à 250 g	Rooster	3		220 - 230	30 - 35
Gans, niet gevuld, 3 kg	Rooster	2		160 - 180	120 - 150
Gebraden varkensvlees zonder zwaard, bijv. halsstuk, 1,5 kg	Open vorm	2		180 - 190	110 - 130
Gebraden varkensvlees zonder zwaard, bijv. halsstuk, 1,5 kg	Open vorm	2		190 - 200	120 - 140
Runderfilet, medium, 1 kg	Rooster	2		210 - 220	40 - 50
Gestoofd rundvlees, 1,5 kg	Gesloten vorm	2		200 - 220	130 - 160
Gestoofd rundvlees, 1,5 kg	Gesloten vorm	2		200 - 220	140 - 160
Rosbief, medium, 1,5 kg	Rooster	2		220 - 230	60 - 70
Burger, 3-4 cm hoog	Rooster	4		3	25 - 30
Lamsbout zonder been, medium, 1,5 kg	Open vorm	2		170 - 190	50 - 80
Vis, gegrild, heel 300 g, bijv. forel	Rooster	2		170 - 190	20 - 30

<sup>1</sup> Het apparaat voorverwarmen.

## Yoghurt

Maak yoghurt met uw apparaat.

### Yoghurt maken

1. De accessoires en de rekjes uit de binnenruimte nemen.

2. 1 liter melk (3,5 % vet) op 90°C verwarmen op de kookplaat en tot 40°C laten afkoelen.  
Bij houdbare melk is het verwarmen tot 40°C voldoende.
3. 150 g yoghurt op koelkasttemperatuur door de melk roeren.

4. De massa in kleinere vormen gieten, bijv. in kopjes of kleine glazen.
5. De vormen met folie afdekken, bijv. met vershoudfolie.
6. Plaats de vormen op de bodem van de binnenruimte.

7. Stel het apparaat in overeenkomstig het insteladvies.
8. Laat de yoghurt na de bereiding minimaal 12 uur lang rusten in de koelkast.

### Insteladvies voor desserts en compote

Gerecht	Accessoires / vormen	Hoogte	Verwarmingsmethode → <i>Pagina 7</i>	Temperatuur in °C	Tijdsduur in min.
Yoghurt	Portievormen	Bodem van de binnenruimte	☉	40 - 45	8-9 uur

## 20.7 Bijzondere bereidingswijzen en andere toepassingen

Informatie en insteladvies over bijzondere bereidingswijzen en andere toepassingen, bijv. langzaam garen of inkoken.

### Ontdooien

Ontdooi diepvriesproducten met uw apparaat.

#### Aanwijzingen voor het ontdooien

- Ontdooi diepvries fruit, groente of gebak met het apparaat.
- Gevogelte, vlees en vis kunt u beter in de koelkast ontdooien.
- Neem het diepvriesproduct uit de verpakking om te ontdooien.
- De insteladviezen gelden voor gerechten met diepvriestemperatuur (-18 °C).
- Gebruik de volgende inschuifhoogtes voor het ontdooien:
  - 1 rooster: hoogte 2
  - 2 roosters: hoogte 3+1

- Keer of roer het voedsel tussendoor 1-2 keer. Keer grote stukken meerdere malen. Deel het voedsel tussendoor in stukken. Neem reeds ontdooide stukken uit de binnenruimte.
- Laat de ontdooide producten nog 10 tot 30 minuten in het uitgeschakelde apparaat rusten, zodat de temperatuur gelijkmatig verdeeld wordt.

### Warmhouden

#### Aanwijzingen voor het warmhouden

- Houd voedsel dat klaar is de verwarmingsmethode "boven- /onderwarmte" bij 70°C warm. Zo voorkomt u condensvorming en hoeft u de binnenruimte niet af te nemen.
- U kunt het voedsel afdekken om het uitdrogen te vermijden.
- Houd voedsel niet langer dan 2 uur warm.
- Houd er rekening mee dat vele gerechten bij het warmhouden verder garen.

## 20.8 Testgerechten









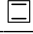


De informatie in dit deel is bedoeld voor testinstituten, om het testen van het apparaat conform EN 60350-1 te vergemakkelijken.

### Bakken

- De instelwaarden gelden voor producten die in de onverwarmde binnenruimte worden geplaatst.
- Neem de aanwijzingen voor het voorverwarmen in het insteladvies in acht. De instelwaarden gelden zonder snel voorverwarmen.
- Gebruik bij het bakken eerst de laagste opgegeven temperatuur.
- Gebak op bakplaten of in vormen die gelijktijdig in de oven worden geplaatst, hoeft niet op hetzelfde moment klaar te zijn.
- Inschuifhoogtes bij het bakken op 2 niveaus:
  - Braadslede, hoogte 3


- Bakplaat: hoogte 1
- Vormen op het rooster:
  - Eerste rooster: hoogte 3
  - Tweede rooster: hoogte 1
- Inschuifhoogtes bij het bakken op 3 niveaus:
  - Bakplaat: hoogte 5
  - Braadslede, hoogte 3
  - Bakplaat: hoogte 1
- Biscuitgebak
  - Wanneer u op 2 niveaus bakt, de springvormen diagonaal boven elkaar op het rooster plaatsen.

**Insteladvies voor bakken**

Gerecht	Accessoires / vormen	Hoogte	Verwarmingsmethode → <b>Pagina 7</b>	Temperatuur in °C	Tijdsduur in min.
Spritskoekjes	Bakplaat	3		140 - 150 <sup>1</sup>	25 - 40
Spritskoekjes	Bakplaat	3		140 - 150 <sup>1</sup>	25 - 40
Sprits, 2 niveaus	Braadslede + Bakplaat	3+1		140 - 150 <sup>1</sup>	30 - 40
Sprits, 3 niveaus	2x Bakplaat + 1x Braadslede	5+3+1		130 - 140 <sup>1</sup>	35 - 55
Kleine cakes	Bakplaat	3		160 <sup>1</sup>	20 - 30
Kleine cakes	Bakplaat	3		150 <sup>1</sup>	25 - 35
Kleine cakes, 2 niveaus	Braadslede + Bakplaat	3+1		150 <sup>1</sup>	25 - 35
Kleine cakes, 3 niveaus	2x Bakplaat + 1x Braadslede	5+3+1		140 <sup>1</sup>	35 - 45
Biscuitgebak	Springvorm Ø 26 cm	2		160 - 170 <sup>2</sup>	25 - 35
Biscuitgebak	Springvorm Ø 26 cm	2		160 - 170 <sup>2</sup>	30 - 40
Biscuitgebak, 2 niveaus	Springvorm Ø 26 cm	3+1		150 - 170 <sup>2</sup>	30 - 50

<sup>1</sup> Warm het apparaat 5 minuten voor. De functie snel voorverwarmen niet gebruiken.  
<sup>2</sup> Het apparaat voorverwarmen. De functie snel voorverwarmen niet gebruiken.

**Insteladvies bij grillen**

Gerecht	Accessoires / vormen	Hoogte	Verwarmingsmethode → <b>Pagina 7</b>	Temperatuur in °C / grillstand	Tijdsduur in min.
Toast bruinen	Rooster	5		3 <sup>1</sup>	4 - 6

<sup>1</sup> Het apparaat niet voorverwarmen.

## 21 Montagehandleiding

Houd rekening met deze informatie bij de montage van het apparaat.



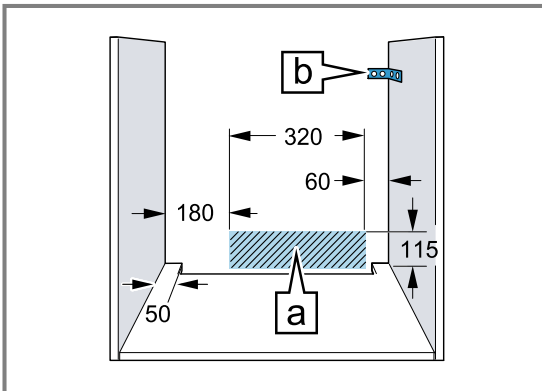
### 21.1 Algemene montage-instructies

Neem deze aanwijzingen in acht voordat u met het inbouwen van het apparaat begint.

- Alleen als de inbouw op deskundige wijze en conform dit installatievoorschrift wordt uitgevoerd, is de veiligheid bij het gebruik gegarandeerd. De monteur is aansprakelijk voor schade als gevolg van een verkeerde inbouw.
- Gebruik de deurgreep niet voor transport of inbouw.



- Het apparaat na het uitpakken controleren. Niet aansluiten in geval van transportschade.
- Voor het eerste gebruik verpakkingsmateriaal en plakfolie verwijderen uit de binnenruimte en van de deur.
- Bij de inbouw van accessoires dient u zich te houden aan de beschrijving in de montagebladen.
- Inbouwmeubels dienen bestand te zijn tegen een temperatuur tot maximaal 95°C, aangrenzende meubelfronten tot 70°C.
- Het apparaat niet inbouwen achter een decor- of meubeldeur. Er bestaat gevaar van oververhitting.
- Voer uitsnijdingswerkzaamheden aan het meubel uit voordat het apparaat wordt geplaatst. Spanen verwijderen. Deze kunnen invloed hebben op de werking van elektrische componenten.
- De contactdoos van het apparaat dient zich in het gebied van het gearceerde vlak **a** of buiten de inbouwruimte te bevinden. Niet-bevestigde meubels moeten met een gebruikelijke, in de handel verkrijgbare montagebeugel **b** aan de wand worden bevestigd.



- Draag werkhandschoenen ter voorkoming van snijwonden. Onderdelen die tijdens het inbouwen toegankelijk zijn, kunnen scherpe randen hebben.
- Maataanduidingen van de afbeeldingen in mm.

### **⚠ WAARSCHUWING – Kans op brand!**

Het gebruik van een verlengd netsnoer en niet-toegestane adapters is gevaarlijk.

- ▶ Gebruik geen meervoudige stekkerdozen.

- ▶ Gebruik uitsluitend verlengkabels die zijn gecertificeerd, een minimale aderdiameter van 1,5 mm<sup>2</sup> hebben en die voldoen aan de geldende landelijke veiligheidsvereisten.
- ▶ Neem contact op met de service wanneer het netsnoer te kort is.
- ▶ Alleen door de fabrikant goedgekeurde adapters gebruiken.

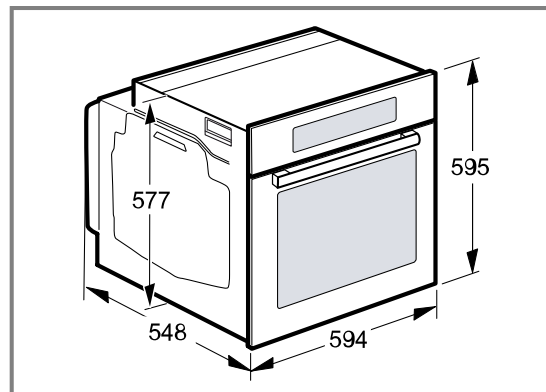
### **LET OP!**

Door het apparaat aan de deurgreep te dragen kan deze afbreken. De deurgreep houdt het gewicht van het apparaat niet.

- ▶ Het apparaat niet aan de deurgreep vasthouden of dragen.

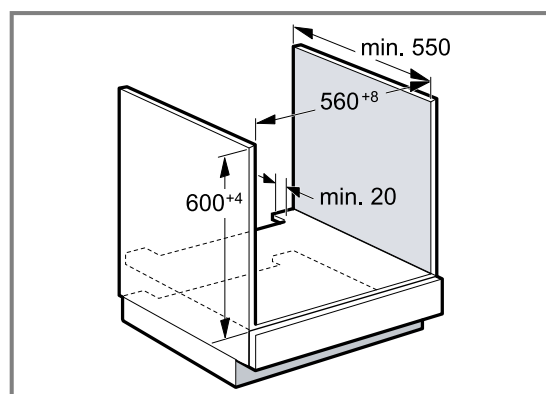
## **21.2 Afmetingen van het apparaat**

Hier vindt u de afmetingen van het apparaat.



## **21.3 Inbouw onder een werkblad**

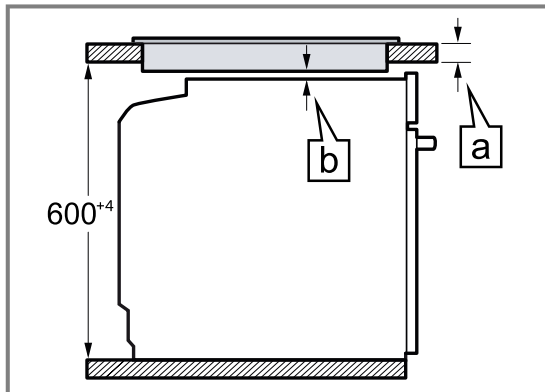
Neem de inbouwmaten en de inbouwvoorschriften bij de inbouw onder een werkblad in acht.



- Met het oog op de luchttoevoer van het apparaat dient het tussenschot te beschikken over een ventilatie-opening.
- Het werkblad moet aan het inbouwmeubel worden bevestigd.
- Het eventueel voorhanden installatievoorschrift van de kookplaat in acht nemen.

## 21.4 Inbouw onder een kookplaat

Wordt het apparaat onder een kookplaat ingebouwd, dan moeten de minimale afmetingen in acht worden genomen, eventueel inclusief onderbouw.

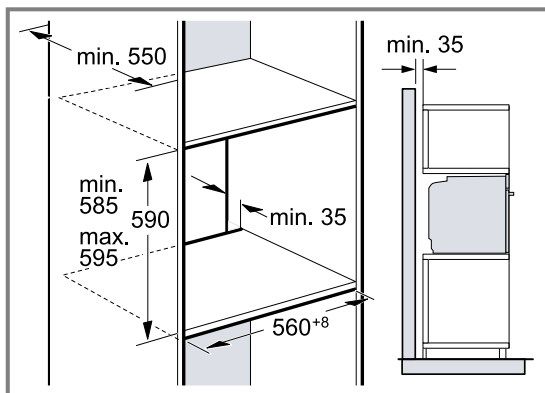


Op basis van de vereiste minimale afstand  $\boxed{b}$  wordt de minimale dikte van het werkblad berekend  $\boxed{a}$ .

Type kookplaat	a opbouw in mm	a vlak gemonteerd in mm	b in mm
Inductiekookplaat	37	38	5
Inductiekookplaat met doorlopend kookoppervlak	47	48	5
Gaskookplaat	27	38	5
Elektrische kookplaat	27	30	2

## 21.5 Inbouw in een hoge kast

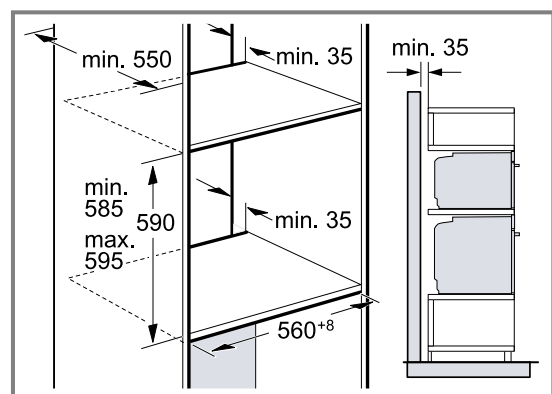
Neem de inbouwmaten en de inbouwvoorschriften bij de inbouw in een hoge kast in acht.



- Met het oog op de luchttoevoer van het apparaat dienen de tussenschotten te beschikken over een ventilatie-opening.
- Wanneer de bovenkast naast de element-achterwand nog een achterwand heeft, dient deze verwijderd te worden.
- Het apparaat niet te hoog inbouwen, zodat de toebehoren er zonder probleem uitgenomen kunnen worden.

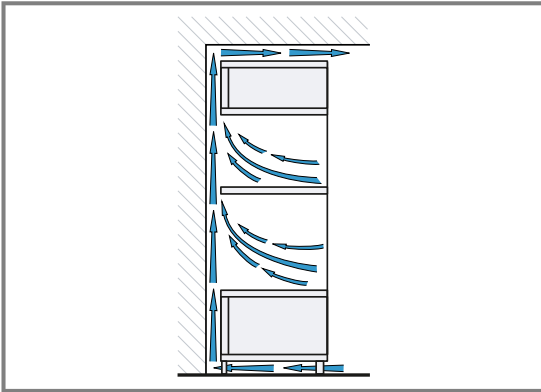
## 21.6 Inbouw van twee apparaten boven elkaar

Uw apparaat kan ook boven of onder een ander apparaat worden ingebouwd. Neem de inbouwmaten en de inbouwvoorschriften bij de inbouw boven elkaar in acht.



- Met het oog op de luchttoevoer van de apparaten dienen de tussenschotten te beschikken over een ventilatieopening.
- Om een voldoende ventilatie van de apparaten te waarborgen, is een ventilatieopening van minimaal 200 cm<sup>2</sup> in de plint noodzakelijk. Hiervoor de sokkelplaat bijnijden of een ventilatierooster aanbrengen.

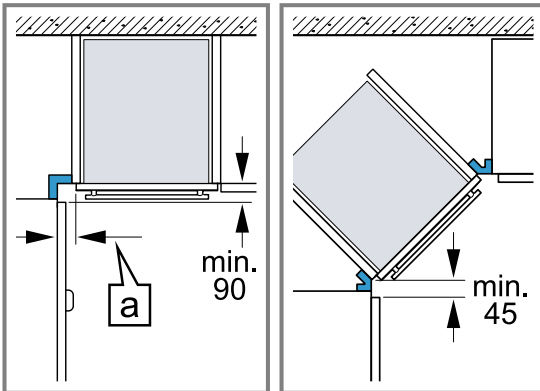
- Let erop dat de luchtcirculatie volgens de tekening is gewaarborgd.



- Apparaten niet te hoog inbouwen, zodat het toebehoren er zonder probleem uitgenomen kan worden.

## 21.7 Hoekinbouw

Houd de inbouwmaten en de inbouw instructies bij hoekinbouw aan.



- Om ervoor te zorgen dat de deur van het apparaat kan worden geopend, dient u zich bij de hoekinbouw te houden aan de minimale afmetingen. De maat  $a$  is afhankelijk van de dikte van het meubelfront en de greep.

## 21.8 Elektrische aansluiting

Om het apparaat elektrisch veilig te kunnen aansluiten, dient u deze aanwijzingen in acht te nemen.

- Het apparaat voldoet aan beveiligingsklasse I en mag alleen met een geaarde aansluiting worden gebruikt.
- De zekering dient in overeenstemming te zijn met de vermogensopgave op het typeplaatje en de lokale voorschriften.
- Het apparaat moet bij alle montagewerkzaamheden spanningsloos zijn.
- Het apparaat mag alleen met de meegeleverde aansluitkabel worden aangesloten.
- De aansluitkabel moet op de achterzijde worden ingestoken tot een klik hoorbaar is. Een 3 m lange aansluitkabel is bij de service verkrijgbaar.
- De aansluitkabel mag alleen worden vervangen door een originele kabel. Die is bij de service verkrijgbaar.
- De bescherming tegen aanraking dient door de inbouw te zijn gewaarborgd.

## Apparaat met geaarde stekker elektrisch aansluiten

**Opmerking:** Het apparaat mag alleen op een geaarde contactdoos worden aangesloten die volgens de voorschriften is geïnstalleerd.

- ▶ Steek de stekker in het stopcontact met randaarde. Wanneer het apparaat is ingebouwd moet de stekker van de aansluiting op het net vrij toegankelijk zijn. Als de vrije toegang naar de netstekker niet mogelijk is, moet in de vast geplaatste elektrische installatie een alpolige scheidingsinrichting volgens de installatievoorschriften worden ingebouwd.

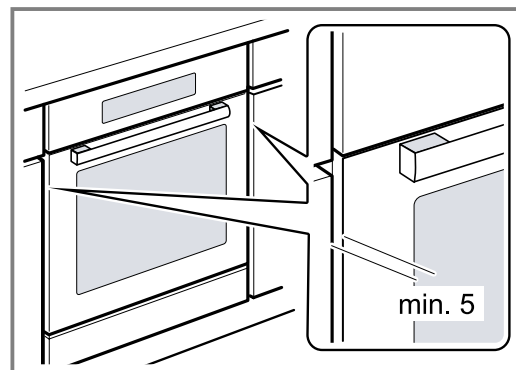
## Apparaat zonder geaarde stekker elektrisch aansluiten

**Opmerking:** Alleen een daartoe bevoegd vakman mag het apparaat aansluiten. Bij schade door een verkeerde aansluiting kunt u geen aanspraak maken op garantie. In de vast geplaatste elektrische installatie moet een alpolige scheidingsinrichting volgens de installatievoorschriften worden ingebouwd.

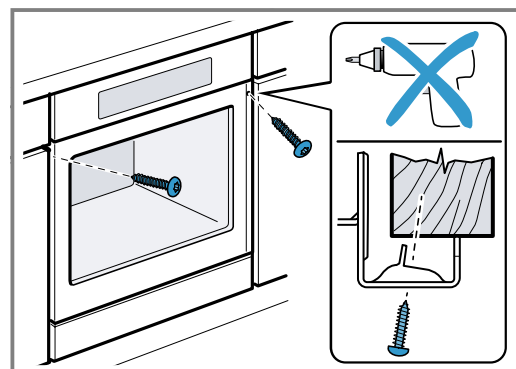
1. Fase- en neutraal- ("nul-") leider in het stopcontact identificeren. Bij een verkeerde aansluiting kan het apparaat worden beschadigd.
2. Volgens het aansluitschema aansluiten. Zie voor de spanning het typeplaatje.
3. De aders van de elektrische aansluitleiding dienen overeenkomstig de kleurcodering te worden aangesloten:
  - groen-geel = aarddraad  $\oplus$
  - blauw = neutraal- ("nul-") leiding
  - bruin = fase (buitendraad)

## 21.9 Apparaat inbouwen

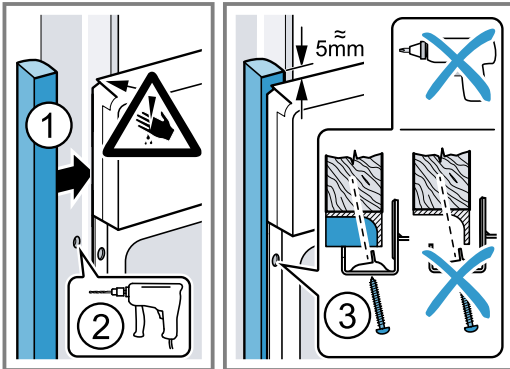
1. Het apparaat volledig inschuiven en centrisch uitlijnen.



2. Het apparaat vastschroeven.



3. Bij greeploze keuken met verticale greeplijst:
- Breng een geschikt vulstuk aan ① om eventuele scherpe randen af te dekken en een veilige montage te waarborgen.
  - Aluminiumprofielen voorboren, om een schroefverbinding te maken ②.
  - Apparaat met adequate schroeven bevestigen ③.



**Opmerking:** De spleet tussen werkblad en apparaat mag niet door extra lijsten worden afgesloten. Aan de zijwanden van de ombouwkast mogen geen isolatieprofielen worden aangebracht.

### 21.10 Apparaat demonteren

1. Maak het apparaat spanningsloos.
2. De bevestigingsschroeven losdraaien.
3. Het apparaat iets optillen en helemaal naar buiten trekken.



**BSH Hausgeräte GmbH**  
Carl-Wery-Straße 34  
81739 München, GERMANY  
[www.siemens-home.bsh-group.com](http://www.siemens-home.bsh-group.com)

Geproduceerd door BSH Hausgeräte GmbH onder de handelsmerkllicentie van Siemens AG



**9001614749** (020117)  
nl